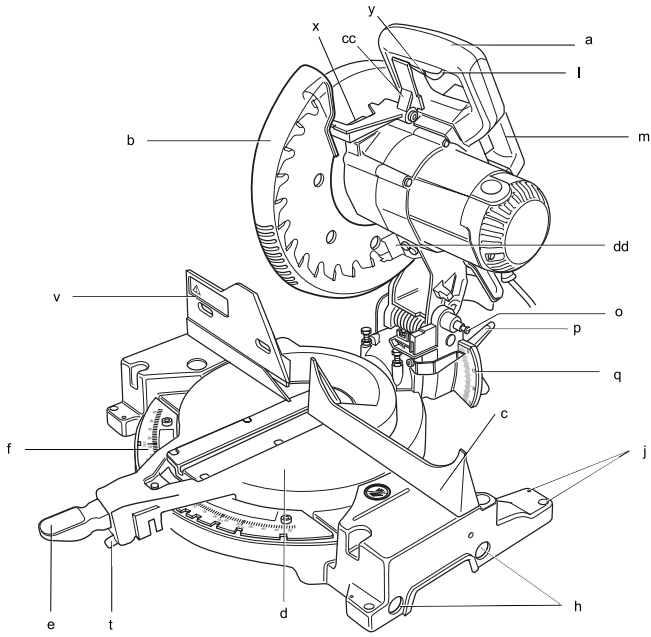

DEWALT®

666444-90 IL

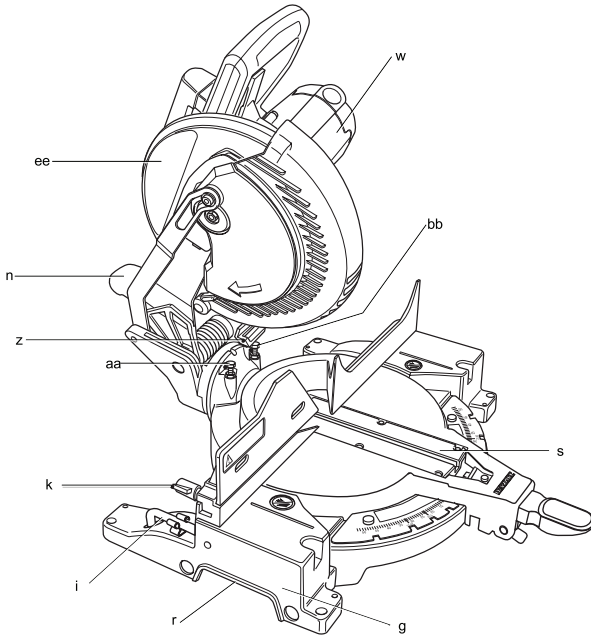
תורגם מההוראות המקוריות

DW713
DW713XPS

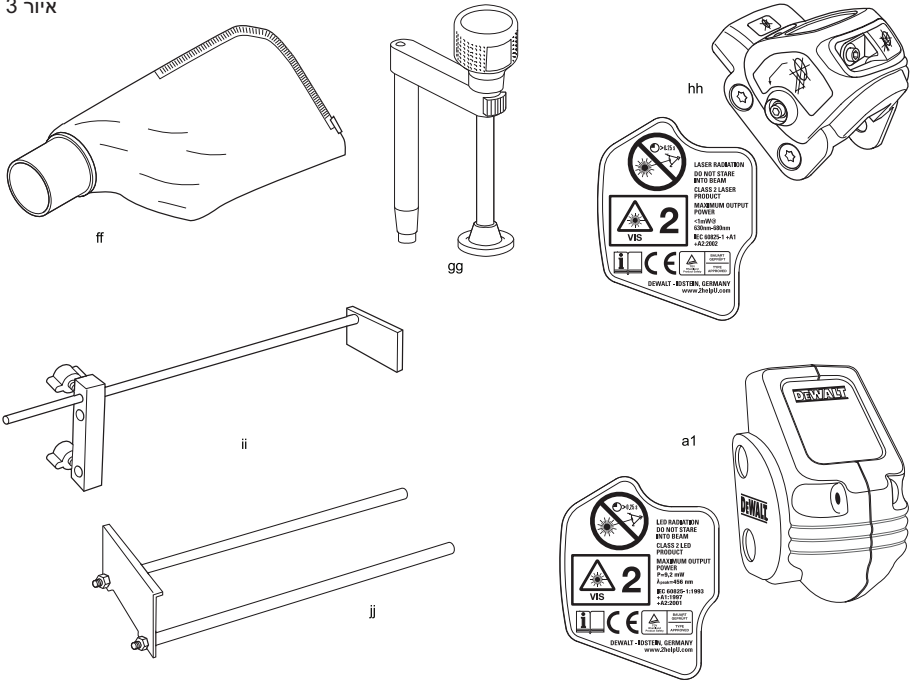
איור 1



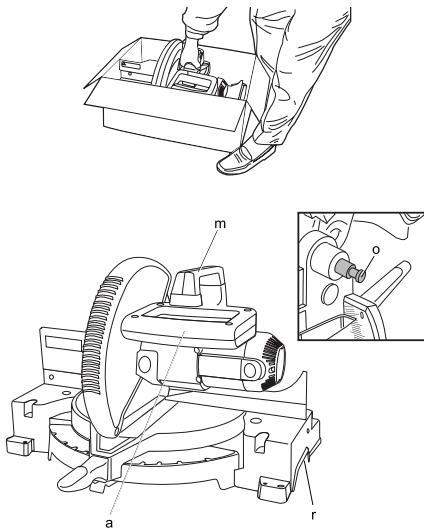
איור 2



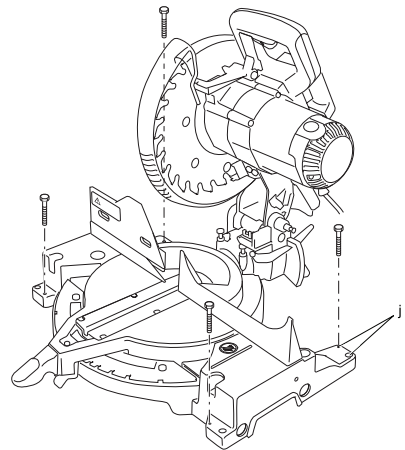
איור 3



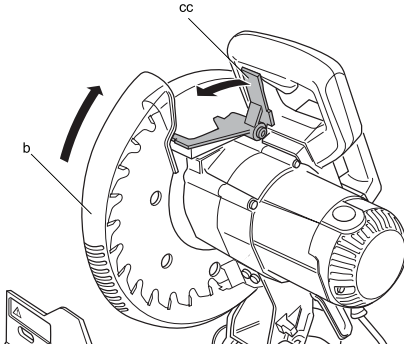
איור 4



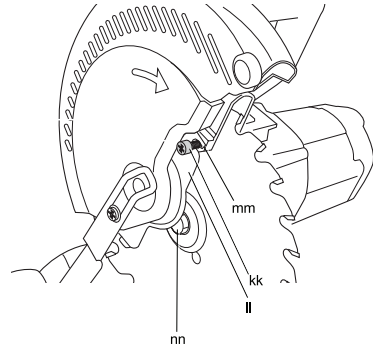
איור 5



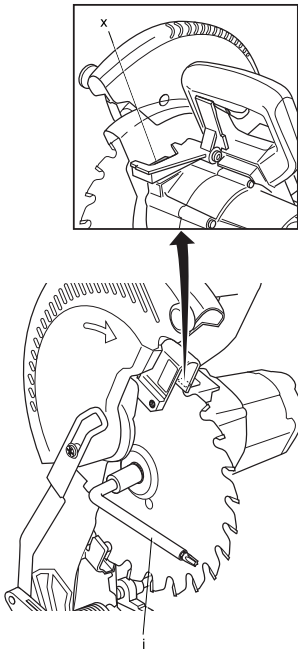
איור 6



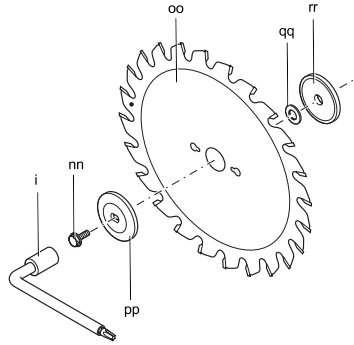
איור 7



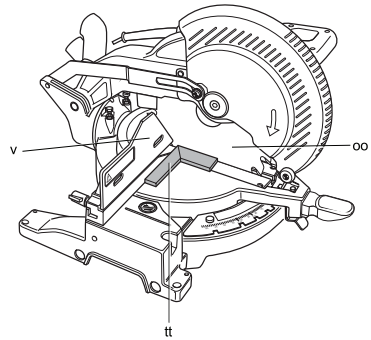
איור 8



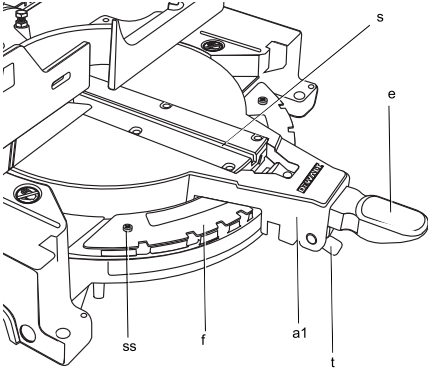
איור 9



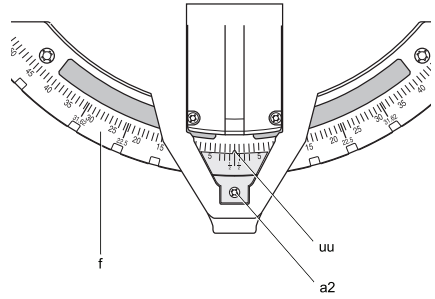
איור 10



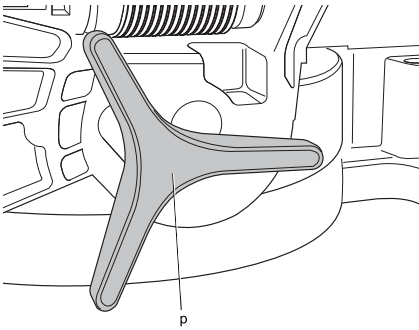
איור 11



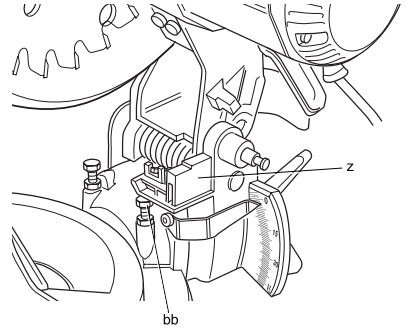
איור 12



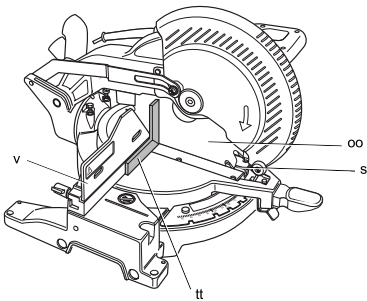
איור 13



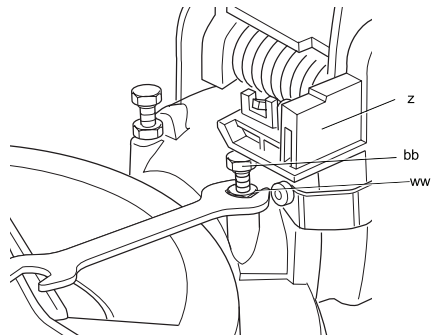
איור 14



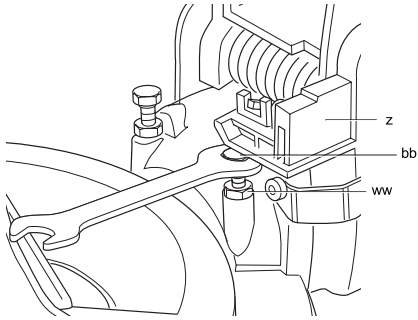
איור 15



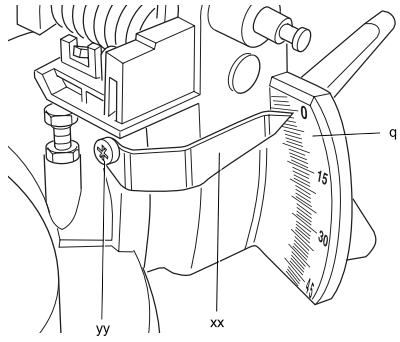
איור 16



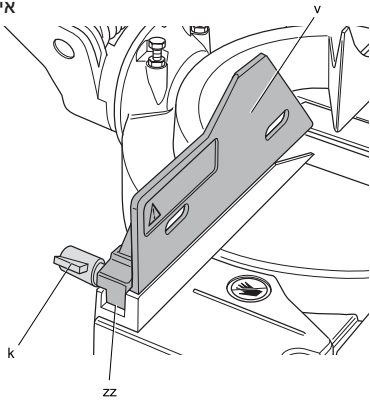
איור 17



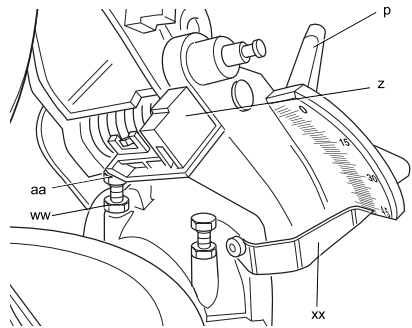
איור 18



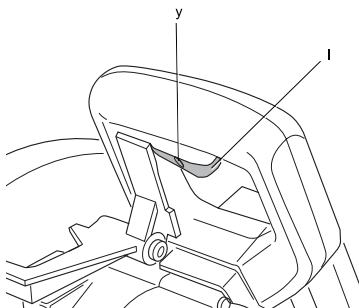
איור 19



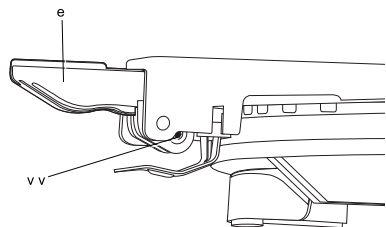
איור 20



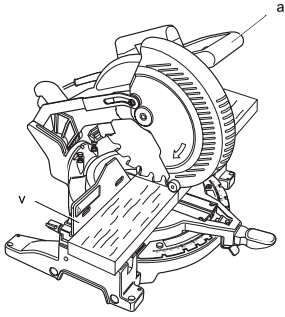
איור 21



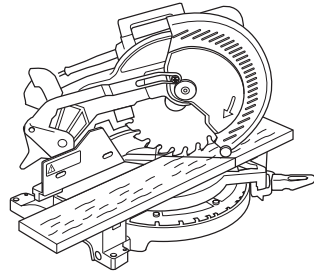
איור 22



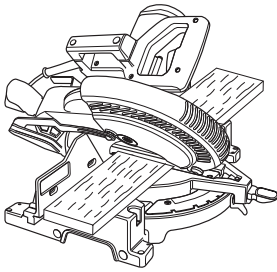
איור 23



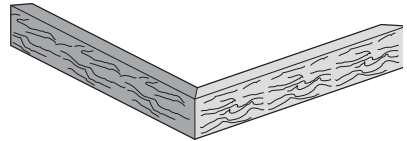
איור 24



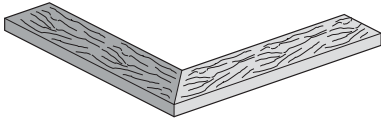
איור 25



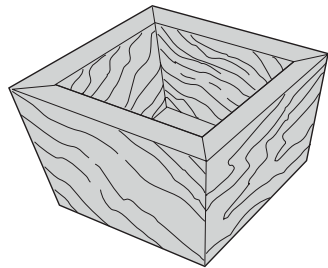
איור 26



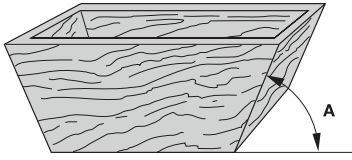
איור 27



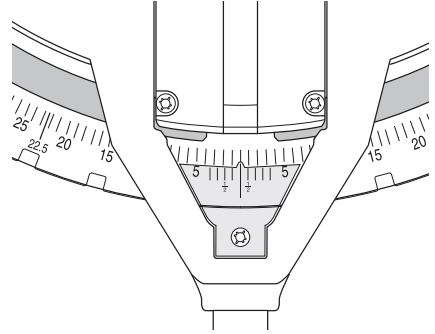
איור 28



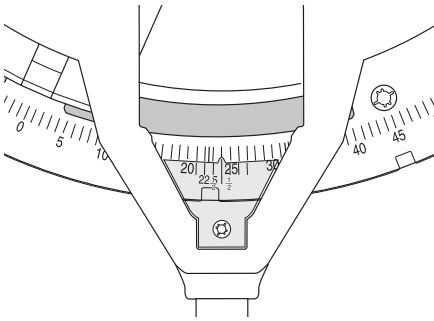
איור 29



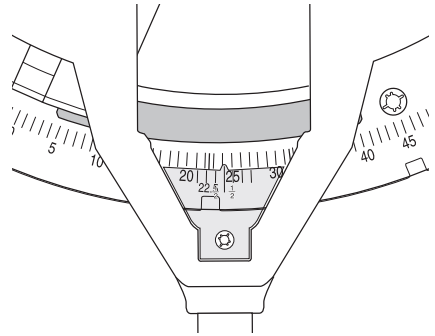
איור 30



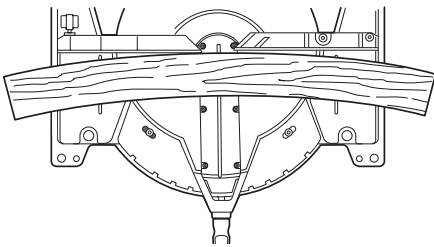
איור 31



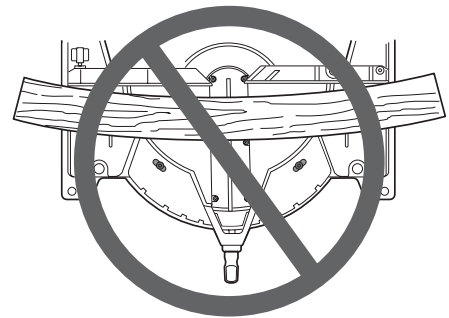
איור 32

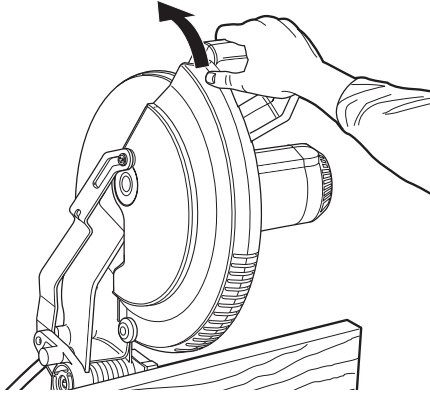


איור 34



איור 35





נתיכים

כלים לעבודה במתח 230 וולט 10 אמפר, בקו ההזנה

הגדרות: הנחיות בטיחות

ההגדרות המפורטות להלן מתארות את רמות החומרה של מילות האזהרה וסמלי האזהרה הבאים. קרא את חוברת ההוראות ושים לב לסמלים הבאים.

סכנה: מצוין מצב מסוכן שעומד להתרחש שאם לא מונעים אותו הוא יגרום לפגיעה גופנית חמורה או למוות.



אזהרה: מצוין מצב מסוכן שעלול להתרחש שאם לא מונעים אותו הוא עלול לגרום לפגיעה גופנית חמורה או למוות.



זהירות: מצוין מצב מסוכן שעלול להתרחש שאם לא מונעים אותו הוא עלול לגרום לפגיעה גופנית קלה או בינונית.



זהירות: כשהגדרת מצב מסוכן זו מופיעה ללא הסימול היא מציינת מצב שעלול להיות מסוכן, שאם לא מונעים אותו הוא עלול לגרום לנזק לרכוש.

מצוין סכנת התחשמלות.



מצוין סכנת אש.



הצהרת תאימות

DW713/DW713XPS



חברת דה-וולט מצהירה בזאת שכלי העבודה החשמליים המתוארים בנושא „נתונים טכניים” תוכננו לעמידה בכל דרישות התקנים הבאים: EC/98/37 (עד 28 דצמבר, 2009); EC/2006/42 (החל מ-29 דצמבר, 2009); EC; 2006/95/EC; EN 61029-2/2004/108 1:2000 + A11:2003 + A12:2003; EN 61029-2-9:2002; EN 55014-1; EN 55014-2; EN 61000-3-2; EN 61000-3-3.

לקבלת מידע נוסף, התקשר אל הכתובת המפורטת להלן של חברת דה-וולט, או עיין בחלק האחורי של חוברת זו.

ברכותינו!

בחרת לרכוש כלי של חברת דה-וולט (DEWALT). שנים רבות של ניסיון, פיתוח מוצרים וחדשנות מבטיחים שחברת דה-וולט היא אחת מהשותפות האמינות ביותר של המשתמשים המקצועיים בכלי עבודה חשמליים.

נתונים טכניים

DW713/DW713XPS	
מתח	230 וולט
הספק כניסה	1,600 וט
קוטר להב המסור	250 מ"מ
מהירות מרבית של המסור	5,000 סל"ד
כושר ניסור רוחבי מרבי ב-90°	162 מ"מ
כושר ניסור מרבי בזווית 45°	114 מ"מ
עומק ניסור מרבי ב-90°	90 מ"מ
עומק ניסור מרבי בהטיית מסור ב-45°	58 מ"מ
זווית ניסור מרבית (מצבים מרביים)	50° שמאל
	50° ימין
הטיית המסור (מצבי קצה מרביים)	48° שמאל
	3° ימין

זווית ניסור 0°

- הרוחב התוצאתי עם גובה מרבי של 89 מ"מ	95 מ"מ
- הגובה התוצאתי עם רוחב מרבי של 162 מ"מ	41 מ"מ

זווית ניסור 45°

- הרוחב התוצאתי עם גובה מרבי של 89 מ"מ	67 מ"מ
- הגובה התוצאתי עם הרוחב המרבי 114 מ"מ	41 מ"מ

הטיית להב המסור 45°

- הרוחב התוצאתי עם גובה מרבי של 61 מ"מ	95 מ"מ
- הגובה התוצאתי עם רוחב מרבי של 161 מ"מ	25 מ"מ

זווית 31.62°, הטיה 33.85°

- הגובה התוצאתי עם רוחב מרבי של 133 מ"מ	20 מ"מ
זמן עצירה אוטומטית של הלהב משקל	10.0 > ק"ג
* DW713XPS עם תאורת עבודה LED	

L_{pA} (לחץ הקול)	91 dB(A)
L_{WA} (עצמת הרעש)	102 dB(A)
K_{pA} (תחום סטייה של לחץ הקול K)	3.0 dB(A)
K_{WA} (תחום סטייה של עצמת הרעש K)	3.0 dB(A)

רכי רעידות כוללים (סך וקטורי תלת-צירי) נקבעו לפי תקן EN60745:

עצמת רעידות נקובה a_n	$= a_n$
3.4 מטר/שנייה ²	
1.5 מטר/שנייה ²	$= K$ תחום הסטייה

החתום מטה אחראי לאיסוף החומר הטכני ולהצגה זו בשם חברת דה-וולט.



Horst Grossmann
גון נשיא להנדסה ופיתוח מוצר
DEWALT, Richard-Klinger-Strasse 11
D-65510, Idstein, Germany
10.10.07

הוראות בטיחות

אזהרה! בזמן שימוש בכלי עבודה חשמליים חובה תמיד להקפיד על כל כללי הבטיחות הבסיסיים שלהלן כדי להפחית את הסכנות של התלקחות אש, התחשמלות ופגיעה גופנית.



לפני תחילת השימוש בכלי, קרא בעיון את כל ההוראות וההנחיות המפורטות בחוברת זו; שמור את החוברת כדי שתוכל לשוב ולעיון בה בעת הצורך.

שמור חוברת זו לשימוש עתידי.

הוראות בטיחות כלליות

- שמור על ניקיון אזור העבודה.** שולחן עבודה או מקום עבודה שאינם מסודרים עלולים לגרום לתאור נות.
- התחשב בתנאי הסביבה של מקום העבודה.** אל תחשוף את כלי העבודה לגשם. אל תשתמש בכלי בתנאי לחות גבוהה או רטיבות. הקפד על תאורה טובה של מקום העבודה (250 עד 300 לוקס). אל תשתמש בכלי במקומות בהם הוא עלול לגרום לשריפה או להתפוצצות, כמו למשל בקרבת נוזלים וגזים דליקים.
- הגנה מפני התחשמלות.** מנע ככל האפשר מגע גופני עם גופים או משטחים מאורקים (כמו למשל צינורות מים, רדיאטורים של מערכת הסקה, תנורים חשמליים, מקררים וכו'). כאשר מפעילים את הכלי בתנאים קשים (כמו למשל במקרה של לחות גבוהה, במהלך פעולת עיבוד המייצרת כמות גדולה של שברי מתכת וכו') ניתן לשפר את הבטיחות החד-שמלית שלו על-ידי התקנת שני מבודד או מפסק פחת בקו ההזנה.
- הרחק אנשים אחרים.** אל תאפשר לאנשים אחרים, במיוחד ילדים, שאינם קשורים ישירות בעבודה לגעת בכלי או בכבל המארך והרחק אותם מאזור העבודה.
- אחסן כלי עבודה שאינם בשימוש.** כשכלי העבודה אינם בשימוש חובה לאחסן אותם במקום יבש ונעול, הרחק מטווה ידים של ילדים.
- אל תאמץ את הכלי.** הכלי יבצע את העבודה באופן טוב ובטוח יותר כאשר הוא יופעל בקצב העיבוד אליו הוא מיועד.

- השתמש בכלי המתאים לעבודה שיש לבצע.** אל תאמץ כלי עבודה קטנים כדי לבצע עבודות המחייבות שימוש בכלי עבודה המתאימים לעומס כבד. אל תשתמש בכלי לביצוע עבודות שהוא אינו מיועד להן; לדוגמה, אל תשתמש במסור דיסק כדי לנסר ענפי עצים או בולי עץ.
- לבש בגדים מתאימים.** אל תלבש פריטי ביגוד רפויים ואל תענווד תכשיטים מכיוון שהם עלולים להיתפס בחלקים סובבים. כשעובדים במקום פתוח, מחוץ למבנה, מומלץ לנעול נעליים שאינן מחליקות. השתמש באמצעי מתאים לאיסוף שיער ארוך כדי להרחיק אותו מאזור העבודה.
- השתמש בציוד מגן.** השתמש תמיד במשקפי מגן. השתמש במסכת הגנה לפני או במסכת אבק בכל מקרה בו העבודה יוצרת אבק או גורמת להתעופפות חלקיקים. אם חלקיקים אלה עלולים להיות חמים מאוד, לבש גם סינר עמיד בחום. השתמש תמיד במגני אזניים. חבוש תמיד קסדת בטיחות.
- חבר ציוד לאיסוף אבק.** אם הכלי מצויד בחיבור לאמצעים להוצאה ואיסוף של אבק, ודא שהם מחוברים לכלי ושנשעה בהם שימוש יעיל.
- אל תפגע בשלמות ותקינות הכבל. אסור בהחלט למשוך בכבל כדי לנתק את הכלי מרשת החשמל.** הרחק את הכבל ממקורות חום, משמן וממקומות חדים. אסור בהחלט לשאת את הכלי באמצעות הכבל שלו.
- אבטח את החלק המעובד.** השתמש במלחציים או במלחצת הידוק כדי לאבטח את הפריט המעובד. במצב זה הפריט מאובטח טוב יותר ושתי הידיים חופשיות להפעלת הכלי.
- אל תנסה להפעיל את הכלי מחוץ לטווח ההפעלה הבטוח.** הקפד על עמידה יציבה ושיווי משקל.
- טפל בכלים והקפד לבצע את התחזוקה שלהם כהלכה.** שמור על כלי העיבוד חדים ונקיים כדי להבטיח ביצועים טובים ובטוחים יותר. בצע את פעולות הסיכה והחלפת ציוד העזר על-פי ההוראות. בדוק את תקינות הכלים בבדיקה תקופתית ואם התגלה בהם נזק כלשהו תקן אותם בתחנת שירות מורשית. הקפד על ניקיון משמן ורטיבות של הידיים והמתגים.
- נתק את הכלים ממקור המתח.** נתק את הכלי מרשת החשמל כאשר הוא אינו בשימוש, לפני ביצוע טיפול בכלי וכן לפני החלפת אביזרים ייעודיים שלו כגון להבים וכד'.
- הסר את המפתחות וכלי הכוונן.** צור הרגל של בדיקה לפני ההפעלה כדי לגלות אם כל מפתחות הכוונן וכלים אחרים הוסרו מהכלי.
- מנע הפעלה שלא בכוונה.** אל תישא את הכלי כשהאצבע על מתג ההפעלה. ודא שמתג ההפעלה של הכלי נמצא במצב מנותק לפני חיבור הכלי לרשת החשמל.
- השתמש בכבלים מאריכים המיועדים לשימוש חיצוני, מתחת לכיפת השמים.** בדוק בקפדנות את הכבל המארך לפני כל שימוש והחלף אותו אם

המסור המסתובב; פעולה כזו עלולה לגרום לתאונה חמורה.

לפני השימוש בציוד עזר כלשהו עיין בספר הוראות ההפעלה.

שימוש לקוי בציוד עזר עלול לגרום נזק. השתמש בכלי אחיזה או השתמש בכפפות עבודה בזמן טיפול בלהב מסור.

לפני השימוש, ודא שלהב המסור מותקן כהלכה.

ודא שלהב המסור מסתובב בכיוון הנכון.

אל תשתמש בלהבי מסור בעלי קוטר גדול או קטן מהמידה המומלצת. לפירוט מידות להבי הניסור המתאימים לשימוש עיין בנתונים הטכניים. השתמש רק בלהבי מסור המפורטים בחוברת זו, העומדים בתקן EN 847-1.

שקול שימוש בלהבי מסור שתוכננו להפחתת רעש. אל תשתמש בלהבי מסור מפלדת חיתוך מהירה (HSS).

אל תשתמש בלהבי מסור סדוקים או פגומים.

אל תשתמש בדיסקי שחיקה כלשהם.

אסור להשתמש במסור ללא לוח חריץ הניסור.

הרם את המסור מחריץ הניסור שבחומץ לפני שחרור מתג ההפעלה.

אסור בהחלט לעצור את המניפה בכל דרך שהיא כדי לרתק את ציר המנוע.

מגן להב המסור יתרום באופן אוטומטי כאשר מורידים את הזרוע; הוא יירד על הלהב כאשר מנוף שחרור נעילת ראש המסור (cc) נדחף.

אסור בהחלט להרים באופן ידני את מגן להב המסור אלא אם המסור מנותק והלהב אינו מסתובב. ניתן להרים את המגן באופן ידני כשמתקינים או כשמוסיפים רים את להב המסור או לצורך ביקורת של המסור. בדוק באופן סדיר שחריצי האוורור של המנוע נקיים וחופשיים משבבים.

החלף את לוח חריץ הניסור כאשר הוא התבלה. נתק את הכלי ממקור המתח לפני ביצוע כל פעולת תחזוקה או בזמן החלפת להב המסור.

אסור בהחלט לבצע עבודות תחזוקה או ניקוי כשהמסור עדיין פועל והראש אינו במצב המנוחה שלו. במידת האפשר, מומלץ תמיד להתקין את המסור באמצעות מרגלים על שולחן העבודה.

אם אתה משתמש בסמן לייזר לצינון קו הניסור, ודא שסמן הלייזר מסווג כ-2 class על-פי תקן EN 60825-1. אל תחליף את דיודת הלייזר בדיודה מסוג אחר. אם נגרם נזק לסמן הלייזר, תקן אותו בתחנת שירות מורשית של דה-וולט.

בחלק הקדמי של המגן קיימים חריצים המאפשרים מבט על קו הניסור. למרות שהחריצים מפחיתים באופן משמעותי מאוד את התעופפות השבבים לכיוון הפנים, הם עדיין פתחים במגן ולכן חובה להשתמש תמיד במשקפי מגן כאשר מנסרים ומבטיים דרך החריצים.

בזמן ניסור עץ, חבר את הכלי להתקן לאיסוף אבק. עליך להתחשב תמיד בגורמים המשפיעים על החשיפה לאבק כמו למשל:

התגלה בו נזק. כאשר מפעילים את הכלי במקום שאינו מקורה, חובה תמיד להשתמש בכבלים מאריכים המיועדים לשימוש תחת כיפת השמיים ומסומנים בהתאם.

19. שמור על ערנות. שים לב לעבודה אותה יש לבצע. פעל בהיגיון. אל תפעיל את הכלי כאשר אתה עייף או נמצא תחת השפעת תרופות או אלכוהול.

20. בדוק לאיתור חלקים פגומים. לפני השימוש בכלי, בדוק אותו ואת כבל ההזנה שלו בקפדנות כדי להבטיח שהוא יפעל כהלכה ויבצע את הפעולה אותה הוא יועד לבצע. בדוק את היישור ואת חופש התנועה של חלקים נעים, שבר חלקים, תקינות התקנתם או כל פגם או נזק אחר שעלול להשפיע על הפעולה התקינה של הכלי. חובה לתקן או להחליף בתחנת שירות מורשית מגן או כל חלק אחר שנגרם לו נזק, אלא אם מצוין אחרת בחוברת ההוראות של המוצר. החלפת מתג פגום חייבת להתבצע רק על-ידי סוכנות תיקון מורשית. אל תשתמש בכלי אם מתג ההפעלה שלו אינו מפעיל ומנתק אותו כהלכה. אסור בהחלט לנסות לבצע תיקונים אלה בעצמך.

אזהרה! השימוש בציוד עזר או אביזר או ביצוע פעולה כלשהי באמצעות כלי זה פרט לאלה המומלצים בחוברת הוראות זו עלולים לגרום לסכנת פגיעה גופנית.



21. דאג לתיקון הכלי על-ידי מי שהוסמך לכך. כלי חשמלי זה עומד בכל הדרישות של תקנות הבטיחות הישימות אם נדרש תיקון הוא חייב להתבצע רק על-ידי מי שהוסמך לכך ויש להשתמש בחלפים מקוריים בלבד; אי-ציות לאזהרה זו עלול לגרום סכנה משמעותית למשתמש.

הוראות בטיחות נוספות למסורי זווית

- כלי זה מצויד בכבל הזנה מיוחד שיניתן להחלפה רק על-ידי היצרן או בתחנת שירות מוסמכת.
- אל תשתמש במסור לניסור חומרים שונים מאלה שהומלצו על-ידי היצרן.
- אל תפעיל את הכלי אם המגנים אינם מותקנים במקומם, או אם המגנים אינם פועלים או אינם מתחזקים כהלכה.
- ודא שהזרוע קבועה ומאובטחת בזמן ביצוע עבודת ניסור עם להב מוטה.
- ודא שהרצפה בקרבת הכלי מפולסת, נקייה ומסודרת וסלק כל הצטברות של פסולת כגון שבבים ושיירי ניסור אחרים.
- השתמש בלהבי מסור מושזים כהלכה. הקפד שלא להרוג ממחירות הסיבוב המרבי הראשונה על להב המסור.
- ודא שכל כפתורי הנעילה וידיות ההידוק מוהדקים היטב לפני התחלת כל פעולה.
- אסור לקרוב את הידיים לאזור הניסור של המסור כל זמן שהכלי מחובר למקור המתח.
- אסור בהחלט לנסות לעצור במהירות את סיבוב הכלי על-ידי הצמדת כלי כלשהו או חפץ אחר כנגד להב

תיאור (ציורים 1, 2)

אזהרה: אסור בהחלט לבצע כל שינוי בכלי החשמלי או בכל חלק שלו. נזק או פגיעה גופנית עלולים להיגרם.



ייעוד

מסור הזווית שלך, דגם DW713/DW713XPS, מתוצרת דה-וולט, תוכנן למטרות ניסור מקצועי של עץ, מוצרי עץ ופולסטיק. הוא יבצע פעולות ניסור שונות כגון ניסור לרוחב, ניסור בהטיה וניסור זוויתי באופן מדויק ובטוח.

מסור זווית דגם DW713/DW713XPS הוא כלי עבודה מקצועי. **אל תאפשר** לילדים לבוא במגע עם הכלי. יש צורך בפקיח או מפעיל הכלי אינו בעל ניסיון.

- a. ידית הפעלה
- b. מגן תחתון
- c. גדר, בצד ימין
- d. שולחן
- e. ידית נעילת זווית המסור
- f. לוח שנתות לניסור זוויתי
- g. בסיס
- h. קדחים עבור ערכת מאריכים
- i. מפתח
- j. קדחי התקנה על שולחן
- k. כפתור הידוק הגדר
- l. מתג הפעלה/הפסקה
- m. ידית נשיאה
- n. פיית הוצאת האבק
- o. פין נעילה
- p. ידית נעילת ההטיה
- q. מד זווית ההטיה
- r. שיקוע למאחז יד
- s. לוח חריץ ניסור
- t. מגרעת לניסור זוויתי
- v. גדר, בצד שמאל
- w. בית המנוע
- x. נועל כוש
- y. חור עבור מנועול
- z. עצר מצב הזווית
- aa. עצר לכוננון מצב ההטיה
- bb. עצר לכוננון מצב אנכי
- cc. ידית נעילת ראש המסור
- dd. מגן תחתון אחורי
- ee. מגן עליון

אביזרים אופציונליים (ציור 3)

- ff. שקית אבק
- gg. מהדק
- hh. סמן לייזר
- ii. עצר אורך
- jj. תמיכה לחלק המנוסר
- a1. מערכת תאורת עבודה LED

- סוג החומר המעובד (סיבית יוצרת למשל כמות גדולה יותר של אבק בהשוואה לעץ);
- השחזת להב המסור;
- כוונון נכון של להב המסור;
- ודא שמערכת הפינוי המקומית וכן כל הכיסויים, חוצצים ומגלשים מכווננים כהלכה.
- עליך להיות מודע לגורמים הבאים המשפיעים על החשיפה לרעש:
 - השתמש בלהבי מסור שתוכננו להפחתת רעש הניסור;
 - השתמש רק בלהבי מסור מושחזים כהלכה.
 - יש לבצע את תחזוקת המסור במועדים הדרושים, באופן מחזורי;
 - דווח על כל תקלה שהתגלתה במסור, כולל במגנים או בלהב המסור, מיד עם גילוייה;
 - ספק תאורה כללית או מקומית מספקת;
 - ודא שהמפעיל מאומן כהלכה באופן השימוש, כוונון והפעלת המסור;
 - כשהמסור מצויד בסמן לייזר, אל תשנה אותו לסיג לייזר אחר. תיקונים חייבים להתבצע רק על-ידי יצרן סמן הלייזר או נציג מורשה שלו.

סיכונים נוספים

- הסיכונים המפורטים להלן נובעים מעצם השימוש במסורים:
- פציעות הנגרמות כתוצאה מנגיעה בחלקים סובבים
 - למרות היישום של תקנות הבטיחות הישמות והשימוש בהתקנים ובציוד בטיחות, לא ניתן למנוע לחלוטין סיכונים מסוימים. סיכונים אלה כוללים:
 - פגיעה בשימיעה.
 - סכנת תאונות שעלולות להיגרם כתוצאה מהחלקים הלא מכוסים של הלהב הסובב.
 - סכנת פציעה בזמן החלפת להב המסור.
 - סכנת צביטה ומעיקת האצבעות בזמן פתיחת המגנים.
 - סיכוני בריאות שונים הנגרמים כתוצאה משי-איתת אבק הנוצר בזמן ניסור של עץ ובמיוחד אלון, אשור וכן MDF.

תכולת האריזה

- אריזה זו מכילה:
- 1 מסור זווית
 - 1 מפתח עבור להב המסור, מאוחסן בכיס המפתח
 - 1 להב המסור
 - 1 שקית לאיסוף אבק
 - 1 מערכת תאורת עבודה (DW713XPS LED)
 - 1 מדריך למשתמש
 - 1 תרשים מפורק
- בדוק את הכלי, החלקים והאביזרים לנזק שהיה עלול להיגרם במהלך המשלוח.
 - קרא בעיון והבן את המידע וההנחיות בחוברת זו לפני הפעלת הכלי.

בטיחות חשמלית

המנוע החשמלי בכלי זה תוכנן עבור מתח אחד בלבד. לפני חיבור הכלי לרשת החשמל ודא תמיד שמתח הרשת מתאים למתח העבודה של הכלי, הרשום על לוחית הזיהוי שלו.



הכלי שלך מבודד בבידוד כפול על-פי תקן EN 61029; לכן אין צורך במוליך ארקה.



אזהרה: יש להפעיל יחידות הפועלות במתח של 115 וולט עם שני מבודד חסין-כשל עם סיכור מוארק בין הסליל הראשוני לסליל המשני.

במקרה של צורך בהחלפת כבל ההזנה, הכלי חייב להיות מתוקן בתחנת שירות מורשית או על-ידי חשמלאי מוסמך.

שימוש בכבל מאריך

אם יש צורך להשתמש בכבל מאריך, השתמש תמיד בכבל מאריך מאושר המתאים לצריכת הזרם של הכלי (ראה נתונים טכניים).

השתמש בכבל מאריך ששטח החתך של המוליכים שלו הוא 1.5 מ"ר לפחות. כאשר משתמשים בכבל הנאסף על תוף, הקפד תמיד לפרוס את הכבל עד הסוף. עיין גם בטבלה שלהלן.

מפלי מתח

זרמי פרץ גורמים למפלי מתח רגעיים. בתנאי הזנת מתח גרועים, ציוד חשמלי אחר עלול להיות מושפע. אם עכבת (אימפדנס) המערכת של רשת ההזנה נמוכה מ-0.25 אוהם, קרוב לוודאי שלא תיגרמנה הפרעות כלשהן.

הרכבה



אזהרה: כדי להקטין את סכנת הפגיעה, הפסק את פעולת היחידה ונתק אותה ממקור המתח לפני הזנת המסור, הסרה או התקנת אביזרים, לפני כונונים למעט כפי שמפורט בהוראות לכונון הלייזר.

הוצאה מהאריזה (ציורים 1, 2, 4)

1. הוצא בזהירות את המסור מחומרי האריזה באמצע עות ידית הנשיאה (m).
2. לחץ כלפי מטה על ידית ההפעלה (a) ושולף את פין הנעילה (o), כפי שמוצג בציור.
3. שחרר בעדינות את הכוח המופעל כלפי מטה והנח לזרוע להתרומם עד לגובה המרבי.

התקנה על שולחן עבודה (ציור 5)

1. חורים (j) בכל ארבע הרגליים מאפשרים את התקנת המסור על שולחן העבודה. קיימים שני גדלים של חורים, המתאימים לברגים במידות שונות. בחר באחד מהחורים; אין צורך להשתמש בשניהם. הדק היטב את המסור למקומו כדי למנוע כל אפשרות של

תזוזה. כדי לשפר את נייחות הכלי, ניתן להתקין אותו על לוח עץ לבד בעובי 12.5 מ"מ לפחות, אותו ניתן להדק אל משטח העבודה וכן להעביר אותו למקומות עבודה אחרים.

2. כאשר אתה מתקין את המסור על לוח של עץ לבד, חובה להקפיד שבורגי ההתקנה לא יבלטו מהחלק התחתון של לוח העץ. כל שטח הפנים של לוח העץ הלבד חייב לבוא במגע עם משטח העבודה עליו מתקינים את המסור. בעת התקנת המסור אל משטח עבודה כלשהו, התקן את חבקי הידוק רק על זיזי הידוק המיועדים לכך, במקום בו ממוקמים החורים של בורגי ההתקנה. הידוק בכל מקום אחר יפריע לפעולה התקינה של המסור.

3. כדי למנוע עיוות ואי-דיוקים, ודא שמשטח ההתקנה ישר לחלוטין ואינו מעוות או לא אחיד. אם המסור מתנדנד על משטח ההתקנה, הכנס לוחיות כונון מתחת לרגל הגבוהה, עד שהמסור עומד יציב על משטח ההתקנה.

התקנת להב המסור (ציורים 6, 7, 8, 9)

אזהרה: כדי להקטין את סכנת הפגיעה, הפסק את פעולת היחידה ונתק אותה ממקור המתח לפני הזנת המסור, הסרה או התקנת אביזרים, לפני כונונים למעט כפי שמפורט בהוראות לכונון הלייזר.

אסור בהחלט ללחוץ על לחצן נעילת הכוש בזמן המסור פועל או כשהלהב מאט לקראת עצירה. אל תנסר באמצעות מסור דא מתכות ברזליות (המכילות ברזל או פלדה), חומרי בניין או אזבסט.

1. לחץ על ידית שחרור נעילת הראש (cc) כדי לשחרר את המגן התחתון (b), ולאחר מכן הרם את המגן התחתון עד לסוף מהלכו.

2. השתמש בראש טורקס (Torx) המותקן בקצה ידית מפתח להב המסור שסופק (i), הרפה את הידוק בורג תושבת המגן (kk) במידה שתאפשר להעביר את יחידת הפינה הזוויתית (mm) בין ראש הבורג לבין המגן. פעולה זו תאפשר להרים את תושבת המגן (ll) במידה מספקת שתאפשר גישה אל בורג נעילת להב המסור (nn).

3. כשהמגן התחתון מוחזק במצב המוגבה באמצעות בורג תושבת המגן (kk) לחץ ביד אחת על נועל הכוש (x) ובמצב זה הפעל ביד השנייה את מפתח להב המסור (i) שסופק כדי להרפות את הידוק של בורג נעילת להב המסור בעל התברג השמאלי (nn) על-ידי סיבובו במגמת השעון.

אזהרה: כדי להשתמש בנועל הכוש, לחץ על הכפתור כפי שמוצג וסובב ידנית את הכוש עד שתרגיש את השתלבות הנעילה. המשך להחזיק את כפתור הנעילה לחוץ על-מנת למנוע אפשרות סיבוב של הכוש.

4. הסר את בורג נעילת הלהב (חח) ואת קולר הידוק החיצוני (pp).
5. התקן את להב המסור (oo) על מתאם הלהב (qq) היושב ישירות כנגד קולר הידוק הפנימי (zz), תוך הקפדה שהשיניים בחלק התחתון של להב המסור פונות לכיוון החלק האחורי של המסור (מהמפעיל והלאה).
- הערה:** עבור להבים בעלי קדח בקוטר 15.88 מ"מ, לא משתמשים במתאם הלהב 25.4 מ"מ (qq).
6. התקן את קולר הידוק החיצוני (pp).
7. הדק את בורג נעילת הלהב (חח) על-ידי סיבוב נגד מגמת השעון תוך החזקת נועל הכוש משולב באמצעות היד השנייה.
8. הורד את תושבת המגן (ll) כלפי מטה עד שיחידת הפינה הזוויתית (mm) נמצאת מתחת לראש בורג תושבת המגן (kk).
9. הדק את בורג תושבת המגן.



אזהרה: אסור בהחלט ללחוץ על נועל הכוש בזמן שלהב המסור מסתובב. הקפד להחזיק את תושבת המגן במצב מטה והדק היטב את בורג תושבת המגן אחרי התקנת להב המסור.



אזהרה: לפני הפעלת המסור, חובה להחזיר את תושבת המגן למצבה המקורי ולהדק את הבורג. אי-ביצוע פעולות אלה עלול לאפשר למגן לגעת בלהב המסור המסתובב ולגרום לנזק למסור ופגיעה גופנית חמורה.

כוננונים



אזהרה: כדי להקטין את סכנת הפציעה, הפסק את פעולת היחידה ונתק אותה ממקור המתח לפני הזזת המסור, הסרה או התקנת אביזרים, לפני כוננונים למעט כפי שמפורט בהוראות לכוננון הלייזר.

המסור שלך כוונן באופן מדויק במפעל. אם יש צורך לבצע כווננון מחדש כתוצאה מהמשלוח או הטיפול במסור, בצע את הפעולות המפורטות להלן כדי לכוונן את המסור. לאחר הביצוע, כל הכווננונים חייבים להישאר מדויקים.

בדיקה וכווננון לוח השנתות לניסור זוויתי (צוירים 11, 10)

1. הרפה את הידוק ידיית נעילת זווית המסור (e) וסובב את זרוע זווית הניסור עד שהתפס ממקם אותה במצב זווית ניסור 0°. אל תנעל את ידיית נעילת זווית המסור (e).
2. משוך את הראש כלפי מטה עד שהלהב מתחיל להיכנס אל חריץ הניסור (s).
3. הנח זוויתון (tt) כנגד הצד השמאלי של הגדר (v) ולהב המסור (oo) (צויר 10).

אזהרה: אל תגיע עם שיני המסור בזווית תן.



אם נדרש כווננון, פעל כמפורט להלן:

4. הרפה את הידוק שלושת הברגים (ss) והזז את מכלל זרוע לוח השנתות/זווית הניסור שמאלה או ימינה עד שהלהב ניצב לגדר, כפי שנמדד באמצעות הזווית.
5. הדק את שלושת הברגים (ss). בשלב זה יש להתייחס עלם מקריאת סמן הזווית.

כווננון סמן הזווית (צוירים 10-12)

1. הרפה את הידוק ידיית נעילת זווית המסור (e) ולחץ על תפס הזווית (t) כדי לשחרר את זרוע זווית הניסור (a1).
2. הזז את זרוע הזווית כדי לקבוע את סמן הזווית (uu) מול מצב האפס, כפי שמוצג בצויר 12.
3. כשידיית קביעת הזווית משוחררת, הנח לתפס קביעת הזווית להשתלב למקומו כאשר אתה מסובב את זרוע הזווית מעבר למצב אפס.
4. שים לב לסמן (uu) וללוח השנתות לניסור זוויתי (f). אם הסמן אינו מראה בדיוק אפס, הרפה את הידוק בורג (a2). הזז את הסמן כך שיראה 0° והדק שוב את הבורג.

כווננון מוט נעילת הזווית (צויר 22)

- אם ניתן להזיז את בסיס המסור כאשר ידיית נעילת זווית המסור (e) נעולה, יש צורך לכוונן את מוט הנעילה.
1. שחרר את ידיית נעילת זווית המסור (e).
 2. הצב את ידיית נעילת זווית המסור (e) במצב מעלה.
 3. השתמש במפתח משושה והרפה את הידוק של בורג הקיבוע (v v) על פין הציר.
- הערה:** דגמים מסוימים אינם מצוידים בבורג קיבוע זה, המשך לצעד 4.
4. כוונן את מוט נעילת הזווית בצעדי סיבוב של 45° בכיוון השעון כדי להגדיל את כוח הנעילה.
 5. ודא שהשולחן אינו זז כשהידיית (e) נעולה בזווית כלשהי (לא זווית שנקבעה מראש).
 6. הדק את בורג הקיבוע (v v).

בדיקה וכווננון הלהב אל השולחן (צוירים 18-13)

1. הרפה את הידוק של ידיית נעילת ההטיה (p).
2. לחץ על זרוע זווית הניסור לימין כדי לוודא שהיא במצב האנכי כשעצר מצב הזווית (z) ממוקם כנגד עצר כווננון המצב האנכי (bb) והדק את ידיית נעילת ההטיה.
3. משוך את הראש כלפי מטה עד שהלהב מתחיל להיכנס אל חריץ הניסור (s).
4. הנח זוויתון (tt) על השולחן והצמד אותו אל הלהב (oo) (צויר 15).

אזהרה: אל תגיע עם שיני המסור בזווית תן.



אם נדרש כוונון, פעל כמפורט להלן:

5. הרפה את הידוק אום הנעילה (ww) מספר סיבובים, ודא שבורג העצר (bb) נמצא במגע הדוק עם עצר מצב הזווית (z), סובב את בורג עצר כוונון המצב האנכי (bb) פנימה או החוצה עד שהלהב נמצא בזווית של 90° לשולחן כפי שהיא נמדדת באמצעות הזווית.
6. הדק היטב את אום הנעילה (ww) תוך החזקת בורג העצר (bb) במצב קבוע.
7. אם סמן ההטיה (xx) אינו מראה אפס על מד זווית הטיית הלהב (q), הרפה את הידוק הבורג (yy) המהדק את הסמן והזז את הסמן כנדרש.

כוונון הגדר (ציר 19)

ניתן לכוונן את החלק העליון של הגדר כדי ליצור מרווח ולאפשר הטיה של להב המסור עד 48° מלאות לימין או לשמאל.

לכוונן הגדר השמאלית (v):

1. הרפה את הידוק כפתור הפלסטיק (k) והחלק את הגדר לשמאל.
2. בצע מעבר ניסיון כשהמסור כבוי ובדוק את המרווח. כוונן את הגדר כך שתהיה קרובה ככל האפשר אל להב המסור כדי לספק תמיכה מרבית לחלק המנו-סר, ללא הפרעה לתנועה מעלה ומטה של הזרוע.
3. הדק היטב את הכפתור.

לכוונן הגדר הימנית (c):

4. הרפה את הידוק כפתור הפלסטיק (k) והחלק את הגדר לימין.
5. המשך בפעולות כפי שבוצעו לכוונן הגדר השמאלית.

אזהרה: חריצים המובילים (zz) עלולים להיטותם בנסורת. השתמש במקל או בלחץ אוויר נמוך כדי לנקות את החריצים המובילים.



בדיקה וכוונון זווית ההטיה (צירים 19, 20)

1. הרפה את כפתור ההידוק של הגדר השמאלית (k) והחלק את החלק העליון של הגדר השמאלית לשמאל, עד לסוף מהלכו.
2. הרפה את ידית נעילת ההטיה (p) והזז את זרוע המסור לשמאל עד שעצר מצב הזווית (z) נשען על עצר כוונון מצב ההטיה (aa). זהו מצב הטיה 45° .

אם נדרש כוונון, פעל כמפורט להלן:

3. הרפה את אום הנעילה (ww) מספר סיבובים וסובב את בורג עצר כוונון מצב ההטיה (aa) פנימה או החוצה עד שהסמן (xx) מראה 45° כשעצר מצב הזווית (z) נשען על עצר כוונון מצב ההטיה.
4. הדק היטב את אום הנעילה (ww) תוך החזקת בורג העצר (aa) במצב קבוע.
5. כדי להשיג הטיה של 3° לימין או הטיה לשמאל של 48° , שני בורגי העצר של הכוונון חייבים להיות מכווננים כדי לאפשר לזרוע המסור לנוע על-פי הצורך.

הפעלת המגן והראות

המגן המותקן על המסור תוכנן כך שהוא יתרום באופן אוטומטי כשמורידים את הזרוע ויכסה שוב את המסור כשמרימים את הידית.

ניתן להרים את המגן באופן ידני כשמתקנים או כשמסירים את להב המסור או לצורך ביקורת של המסור. אסור בהחלט להרים את מגן להב המסור אלא אם המסור מנותק ואינו מסתובב.

הערה: מספר סוגי ניסור מחייבים הרמה ידנית של המגן. ראה את הסעיף ה-19 בניסור פרופילים תחתונים עד לגובה של 88.9 מ"מ.

בחלק הקדמי של המגן קיימים חריצים המאפשרים מבט על קו הניסור.

למרות שהחריצים מפחיתים באופן משמעותי מאוד את התעופפות השבבים לכיוון הפנים, הם עדיין פתחים במגן ולכן חובה להשתמש תמיד במשקפי מגן כאשר מנסרים ומביטים דרך החריצים.

בלם חשמלי אוטומטי

המסור שלך מצויד בבלם להב חשמלי אוטומטי העוצר את להב המסור בתוך 5 שניות מרגע שחרור מתג ההפעלה. פעולת המעצור אינה ניתנת לכוונון.

לעתים יכולה להיות השהיה קצרה בין שחרור מתג ההפעלה לבין שילוב הבלם. במקרים נדירים, ייתכן גם מצב שבו הבלם לא ישתלב בכלל והלהב ימשיך להאט בכוח התאווה הרגיל, עד לעצירה מוחלטת.

במקרה של השהיה או הפרעה אחרת בפעולת בלם הלהב, הפעל ונתק את המסור 4 או 5 פעמים. אם מצב זה נמשך, הבא את הכלי לטיפול בתחנת שירות מוסמכת של דה-וולט.

ודא תמיד שהלהב עצר לחלוטין לפני הוצאתו מחרץ הניסור. הבלם אינו מהווה תחליף למגנים או להגנה על בטיחותך על-ידי מתן מלוא תשומת לבך למסור.

הפעלה

הוראות שימוש

אזהרה: הקפד תמיד לפעול על-פי כל הוראות הבטיחות והתקנות התקפות.



לפני ההפעלה

- התקן את להב המסור המתאים. אל תשתמש בלהבי מסור בלויים מדי. אסור להשתמש בלהבי מסור שמועדים למהירויות נמוכות ממירות הסיבוב המרבית של המסור.
- אל תנסה לנסר חלקים קטנים מאוד.
- הנח ללהב המסור לבצע את הניסור באופן חופשי. אל תפעיל כוח. הנח לנוע להגיע למלוא מהירותו לפני תחילת הניסור.
- ודא שכל כפתורי הנעילה וידיית ההידוק מהודקים היטב.
- אבטח היטב את החלק שיש לנסר.

- למרות שמסור זה ניסר עץ וגם חומרים אל-ברזליים רבים, הוראות הפעלה אלה מתייחסות לניסור עץ בלבד. אותן הנחיות ישימות גם לחומרים אחרים. אסור לנסר באמצעות מסור זה חומרים ברזליים (ברזל ופלדה), או בלוקים וחומרי בנייה אחרים! אל תשתמש בדיסקי שחיקה כלהם!
- אסור להשתמש במסור ללא לוח חריץ הניסור. אל תפעיל את המסור אם חריץ הניסור רחב יותר מ-10 מ"מ.

הפעלה והפסקת פעולה (ציור 21)

- קדח מיוחד (y) מותקן במתג הפעלה/הפסקה (l) ומאפשר התקנת מנועל כדי לנעול את הכלי.
1. להפעלת הכלי, לחץ על מתג הפעלה/הפסקה (l).
 2. להפסקת פעולת הכלי, הרפה מהמתג.

מיקום הגוף והידיים

- מיקום נכון של הגוף ושל הידיים במהלך הפעלת מסור הזוויתי יאפשר ניסור קל, מדויק ובטוח יותר.
- אסור בהחלט לקרב את הידיים לאזור הניסור.
 - הנח את ידך במרחק שאינו קטן מ-150 מ"מ מלהב המסור.
 - הדק היטב את החלק המנוסר אל השולחן ואת הגדר במשך כל הניסור. השאר את ידך במקום עד לשחרור מתג הפעלה ועצירה מוחלטת של הלהב.
 - בצע תמיד מעבר נייסון (ללא הפעלת המסור) לפני ביצוע הניסור בפועל כדי לבדוק את נתיב מעבר הלהב.
 - אל תצליב את ידך.
 - עמוד על שתי רגליך כשהן יציבות על הקרקע ושמור על שיווי משקל.
 - כאשר אתה מזיז את זרוע המסור לימין או לשמאל, עקוב אחריה ועמוד מיטל לצידי של הלהב.
 - צפה דרך חריצי המגן בזמן מעקב אחרי קו העיפון.

ניסורים בסיסיים

ניסור אנכי ישר לרוחב החומר (ציורים 1, 2, 23)

- הערה:** כדי להפיק מהמסור את מלוא יכולתו, השתמש תמיד בלהבי מסור בעלי קוטר של 250 מ"מ, עם חור מרכזי בקוטר 30 מ"מ.
1. הרפה את הידוק ידיית נעילת זווית המסור (e) ולחץ על תפס הזווית (t) כדי לשחרר את זרוע זווית הניסור.
 2. שלב את תפס זווית הניסור במצב של 0° והדק את ידיית קביעת הזווית.
 3. הנח את העץ שיש לנסר כשהוא צמוד אל הגדר (c, v).
 4. אחוז היטב בידיית הפעלה (a) ולחץ על ידיית שחרור נעילת הראש (cc) כדי לשחרר את הראש.

5. לחץ על מתג ההדק (l) כדי להפעיל את המנוע.
6. לחץ על הראש כדי לאפשר ללהב המסור לנסר את החלק שיש לנסר ולהיכנס אל לוח החריץ (s) מפלסטיק.
7. לאחר השלמת הניסור, הרפה ממתג ההפעלה, הנח ללהב המסור להגיע לעצירה מוחלטת לפני החזרת ראש המסור למצב המנוחה העליון שלו.

ניסור זוויתי ישר לרוחב החומר (ציורים 1, 2, 24)

1. שחרר את הידוק ידיית נעילת זווית המסור (e) ולחץ על תפס נעילת הזווית (t).
- הזז את הראש לימין או לשמאל להשגת הזווית הדרושה.
2. ידיית נעילת הזווית ננעלת באופן אוטומטי בזוויות 10° , 15° , 22.5° , 31.62° ו- 45° . אם יש צורך בזווית ביניים או בזווית העולה על 50° , החזק הטב את הראש ונעל במצב הרצוי על-ידי הידוק ידיית נעילת זווית המסור.
3. ודא תמיד שידיית נעילת זווית המסור נעולה היטב לפני הניסור.
4. המשך לבצע את הניסור לפי ההוראות לביצוע ניסור ישר ואנכי לרוחב החלק.



אזהרה: כאשר יש לנסר בזווית את קצה פרופיל העץ ומוסרת חתיכה קצרה, מקם את הפרופיל כך שהחלק המוסר יימצא בצד המסור הפונה בזווית הגדולה יותר אל הגדר; לדוגמה, ניסור בזווית לשמאל, הקצה המוסר לימין - ניסור בזווית לימין, הקצה המוסר לשמאל.

ניסור עם מסור נטוי (ציורים 1, 2, 25)

- ניתן לקבוע את הטיית המסור מ- 48° לשמאל ועד 3° לימין וניתן לבצע את הניסור כשזרוע הזווית נמצאת בין זווית אפס לבין זווית ניסור מרבית של 45° לימין או לשמאל.
1. הרפה את כפתור ההידוק של הגדר השמאלית (k) והחלק את החלק העליון של הגדר השמאלית לשמאל, עד לטוף מהלכו. הרפה את ההידוק של ידיית נעילת ההטייה (p) וקבע את זווית ההטייה לפי הצורך.
 2. הדק היטב את ידיית נעילת ההטייה (p).
 3. המשך לבצע את הניסור לפי ההוראות לביצוע ניסור ישר ואנכי לרוחב החלק.

איכות הניסור

הגימור החלק של הניסור תלוי במספר גורמים, כמו למשל החומר המנוסר. כאשר מבקשים להשיג ניסור בעל גימור חלק במיוחד עבור ניסור פרופיליים או עבודות אחרות בעלות דיוק גבוה, מומלץ להשתמש בלהב חד (להב קרביד בעל 60 שיניים) ולהפעיל את המסור במהירות קידום אחידה ונמוכה יותר כדי להשיג את התוצאות המבוקשות.



אזהרה: ודא שהחומר המנוסר אינו זוחל במהלך הניסור; הדק אותו היטב למקומו. המתן תמיד לעצירה מוחלטת של הלהב לפני הרמת הזרוע. אם עדיין נוצרים פיצוצים קלים בצד האחורי של החלק המנוסר, הדבק רצועת נייר דבק (מסקינג טייפ) על העץ, במקום בו יש לבצע את הניסור. נסר דרך נייר הדבק והסר אותו בזהירות אחרי הניסור.

הידוק החלק המנוסר (ציור 3)

1. כאשר ניתן, הדק את העץ אל המסור.
2. להשגת תוצאות מיטביות השתמש במהדק (כליבה) (gg) המיוצר במיוחד עבור המסור שלך. ככל הניתן, הדק את החלק המנוסר אל הגדר. אפשר להדק את החלק בכל צד של להב המסור; זכור שעליך למקם את המהדק כנגד משטח ישר ומוצק של הגדר.



אזהרה: השתמש תמיד במהדק מתאים (כלי-בה) כאשר עליך לנסר מתכות אל-ברזליות.

תמיכה לחלקים ארוכים (ציור 3)

1. הקפד תמיד לתמוך בחלקים ארוכים.
2. להשגת תוצאות מיטביות, היעזר במתקן תמיכה (jj) כדי להגדיל את רוחב השולחן (ניתן לרכישה כציוד אופציונלי). תמוך בחומרים ארוכים באמצעות כל אמצעי תמיכה מקובל, כגון חמור תמיכה או התקן דומה כדי למנוע את שקיעת קצה החומר המנוסר.

ניסור מסגרות לתמונות, תיבות הצללה ועבודות אחרות בעלות ארבע דפנות (ציורים 26, 27)

ייצור מסגרות מפרופילים ומסגרות אחרות
נסה לבצע מספר עבודות פשוטות מחומרים פסולים עד שתפתח, "תחושה" למסור שלך. המסור שלך הוא כלי מושלם לייצור מחברים זוויתיים מהסוג המוצג בציור 26. החיבור המוצג מבוצע תוך שימוש בהטיה לאחד מהצדדים.

שימוש בכוונון הטיית הלהב

זווית ההטיה של כל אחד מהלוחות מכווננת באופן נפרד ל-45° וביחד נוצרת זווית של 90°. זרוע הזווית נעולה במצב אפס. מניחים את העץ כשצידו הרחב פונה אל השולחן והצד הצר פונה לעבר הגדר.

שימוש בכוונון הזווית

את אותו ניסור אפשר גם לבצע על-ידי ניסור בזווית ימנית או שמאלית כשהצד הרחב של העץ מוצמד אל הגדר. שני התרשימים (ציורים 26 ו-27) מיועדים עבור מוצרים בעלי ארבעה צדדים בלבד. אם מספר הצדדים משתנה, גם זווית הניסור וזווית ההטיה של להב המסור משתנות. הטלה שלהלן מפרטת את הזוויות המתאימות עבור צורות מסוגים שונים, בהנחה שכל הצדדים הם בעלי אורך זהה. עבור צורות אחרות, שלא מוצגות בטבלה,

יש לחלק 180° במספר הצלעות כדי לקבוע את זווית הניסור או את זווית הטיית הלהב המסור.

מספר הצדדים	זווית הניסור או הטיית הלהב המסור
4	45°
5	36°
6	30°
7	25,7°
8	22,5°
9	20°
10	18°

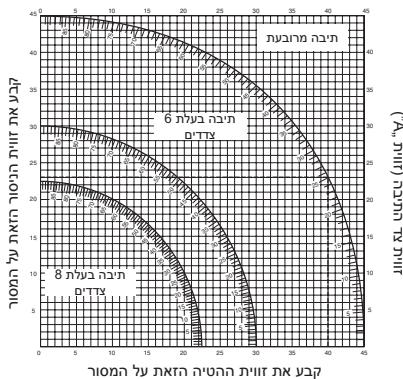
זווית מורכבת (ציורים 26-29)

חיבור מורכב מיוצר באמצעות ניסור המבוצע בו-זמנית גם בזווית (ציור 27) וגם עם הטיית הלהב המסור (ציור 26). סוג זה של ניסור משמש לייצור מסגרות או תיבות בעלות דפנות משופעות כמו שמוצג בציור 28.



אזהרה: אם זווית הניסור משתנה בין ניסור לניסור, בדוק אם ידיית נעילת ההטיה וכפתור כונון הזווית מהודקים היטב. חובה להדק היטב את הכפתורים האלה אחרי כל שינוי של זווית הניסור ו/או הטיית הלהב.

• התרשים שלהלן יסייע לך לבחור את זווית הניסור ואת זווית הטיית הלהב המסור עבור ניסור חיבורים בעלי זוויות מורכבות מקובלות. כדי להשתמש בתר-שום כהלכה, בחר את הזווית הרצויה "A" (ציור 29) של העבודה ואתר את הזווית על הקשת המתאימה בתרשים. מנקודה זו עליך לרדת בתרשים ישר למטה כדי למצוא את זווית ההטיה הנכונה ולהעביר קו ישר שמאלה כדי למצוא את זווית הניסור.



- קבע את המסור בזוויות הדרושות ובצע מספר ניסורי ניסיון.
- תרגל את התאמת החתיכות המנוסרות זו לזו.
- דוגמה: כדי לייצר תיבה בעלת ארבע דפנות עם זוויות חיצוניות של 25° (זווית "A", ציור 29),

- כל הניסורים מבוצעים כשגב הפרופיל מונח בצורה שטוחה על המסור.

פינה פנימית

צד שמאל

1. הצב את הפרופיל כך שהחלק העליון של הפרופיל צמוד אל הגדר.
2. שמור את הצד השמאלי של הניסור.

צד ימין

1. הצב את הפרופיל כך שהחלק התחתון של הפרופיל צמוד אל הגדר.
2. שמור את הצד השמאלי של הניסור.

פינה חיצונית

צד שמאל

1. הצב את הפרופיל כך שהחלק התחתון של הפרופיל צמוד אל הגדר.
2. שמור את הצד הימני של הניסור.

צד ימין

1. הצב את הפרופיל כך שהחלק העליון של הפרופיל צמוד אל הגדר.
2. שמור את הצד הימני של הניסור.

ניסור פרופילים עליונים

ניסור של פרופילים עליונים מבוצע בזווית מורכבת של הטיית מסור ושל ניסור בזווית.

כדי להשיג את הדיוק המרבי, המסור כולל מצבי ניסור שנקבעו מראש בזווית של 31.62° ובהטיית הלהב המסור בזווית של 33.85° . קביעות אלה מיועדות עבור פרופילים עליונים (כותרות) תקינים בעלי זווית של 52° בחלק העליון וזווית של 38° בחלק התחתון.

- הקפד לבצע ניסור ניסיון בפסולת עץ לפני ביצוע הניסורים הסופיים.
- כל הניסורים מבוצעים בהטיית המסור לשמאל כשגב הפרופיל מונח על בסיס המסור.

פינה פנימית

צד שמאל

1. הצב את הפרופיל כך שהחלק העליון של הפרופיל צמוד אל הגדר.
2. זווית לימין.
3. שמור את הצד השמאלי של הניסור.

צד ימין

4. הצב את הפרופיל כך שהחלק התחתון של הפרופיל צמוד אל הגדר.
5. זווית לשמאל.
6. שמור את הצד השמאלי של הניסור.

פינה חיצונית

צד שמאל

1. הצב את הפרופיל כך שהחלק התחתון של הפרופיל צמוד אל הגדר.

השתמש בקשת העליונה הימנית. מצא את זווית 25° על קשת הזוויות. עקוב אחרי הקו החוצה האופקי שמאלה או ימינה כדי למצוא את קביעת זווית הניסור על המסור (23°). באופן דומה, עקוב אחרי הקו החוצה האנכי אל החלק העליון או התחתון כדי למצוא את זווית הטיית הלהב על המסור (40°). בצע תמיד מספר ניסורי ניסיון על חתיכות עץ פסולות כדי לוודא את תקינות קביעת זוויות הניסור.

סקאלת ורנייר (צורים 30-32)

המסור שלך מצויד גם בסקלת ורנייר לשיפור הדיוק. כדי לכוונן חלק ממעלה ($1/4^{\circ}$, $1/2^{\circ}$, $3/4^{\circ}$). סקלת הוורנייר מאפשרת לך לבצע כוונן מדויק של זוויות הניסור עד ל- $1/4$ המעלה הקרובה (15 דקות). כדי להשתמש בסקלת הוורנייר פעל על-פי הצעדים הבאים. לדוגמה, נניח שאתה רוצה לנסר בזווית של $24-1/4^{\circ}$ לימין.

- הפסק את פעולת המסור.
- קעב את זווית הניסור למעלה השלמה הקרובה הרצויה על-ידי הבאת הסימון המרכזי שבסקלת הוורנייר, המוצגת בציר 30, אל מול מספר המעלה השלם המסומן בלוח השנתות לניסור זוויתי. התבונן בעין בציר 31; הקביעה המוצגת היא 24° בזווית ניסור לימין.
- כדי להוסיף עוד $1/4^{\circ}$, לחץ על נועל זרוע כוונן זווית הניסור והזז את הזרוע עד שסימון $1/4^{\circ}$ של סקלת הוורנייר מתלכד עם סימון המעלה הקרוב על לוח השנתות לניסור זוויתי. בדוגמה זו, סימון המעלה הקרוב ביותר בלוח השנתות לניסור זוויתי הוא 25° . ציור 32 מראה קביעת זווית ניסור לימין של $24-1/4^{\circ}$.

כאשר מנסרים בזווית לימין:

- הגדל את זווית הניסור על-ידי הזזת הזרוע עד להתלכדות סימון סקלת הוורנייר עם הסימון הקרוב ביותר על לוח השנתות לניסור זוויתי לצד ימין.
- הקטן את זווית הניסור על-ידי הזזת הזרוע עד להתלכדות סימון סקלת הוורנייר עם הסימון הקרוב ביותר על לוח השנתות לניסור זוויתי לצד שמאל.
- כאשר מנסרים בזווית לשמאל:
- הגדל את זווית הניסור על-ידי הזזת הזרוע עד להתלכדות סימון סקלת הוורנייר עם הסימון הקרוב ביותר על לוח השנתות לניסור זוויתי לצד שמאל.
- הקטן את זווית הניסור על-ידי הזזת הזרוע עד להתלכדות סימון סקלת הוורנייר עם הסימון הקרוב ביותר על לוח השנתות לניסור זוויתי לצד ימין.

ניסור פרופילים תחתונים

- ניסור של פרופילים תחתונים מבוצע בזווית הטיית מסור של 45° .
- בצע תמיד הפעלת ניסיון ללא הפעלת המסור לפני ביצוע הניסור בפועל.

2. זווית לשמאל.
3. שמור את הצד השמאלי של הניסור.

צד ימין

4. הצב את הפרופיל כך שהחלק העליון של הפרופיל צמוד אל הגדר.
5. זווית לימין.
6. שמור את הצד הימני של הניסור.

ניסורים מיוחדים

- כל הניסורים מבוצעים כשהחומר מאובטח אל השולחן וצמוד אל הגדר. הקפד לאבטח היטב את החלק המנוסר.

חומר קשתי

כשמנסרים חומר קשתי, מקם אותו תמיד כפי שמוצג בציר 34 ואף פעם לא כמו שמוצג בציר 35. הנחת החומר בצורה לא נכונה תגרום לצביטת הלהב ותפיסתו לקראת סיום הניסור.

ניסור צינור פלסטיק או חומר עגול אחר

באמצעות המסור שלך תוכל לנסר בקלות צינור פלסטיק. יש לנסר אותו כמו שמנסרים עץ ולהדק אותו או להחזיק אותו בכוח כשהוא צמוד אל הגדר כדי למנוע ממנו להתגלגל.

פעולה זו חשובה במיוחד כשיש לבצע ניסור זוויתי.

ניסור חלקים גדולים

לעיתים חלק העץ שיש לנסר גדול מדי ואינו נכנס מתחת למגן הלהב. ניתן להשיג מעט גובה נוסף על-ידי גלגול המגן כלפי מעלה כדי להרחיקו, כפי שמוצג בציר 36. הימנע מביצוע פעולה זו ככל האפשר, אבל אם יש צורך בכך, המסור יפעל כלכלה ויוכל לנסר חלקים גדולים יותר. אסור בהחלט לקשור, להדביק או להחזיק את המגן במצב פתוח בזמן הפעלת המסור.



פינוי אבק (ציורים 2, 3)

- התקן את שקית האבק (ff) על פיית הוצאת האבק (hh).

חבר התקן לאיסוף אבק שתוכנן על-פי התקנות הישימות. מהירות זרימת האוויר של מערכות חיצוניות צריכה להיות 20 מטר/שנייה +/- 2 מטר/שנייה. יש למדוד את מהירות זרימת האוויר בנקודת החיבור של צינור החיבור, כשהכלי מחובר אך אינו פועל.

הובלה (ציור 4)

כדי לאפשר נשיאה והעברה נוחות של המסור, שולבה בו ידית נשיאה (a) המותקנת בחלק העליון של זרוע המסור.

- כדי להעביר את המסור, הנמך את הזרוע ולחץ על פין הנעילה (o).
- השתמש תמיד בידיית הנשיאה (a) או במאחזי היד (r) המוצגים בציר 4 כדי לשאת ולהעביר את המסור.

תחזוקה

הכלי שלך, מתוצרת דה-וולט, תוכנן לפעול למשך זמן ממושך עם תחזוקה מזערית. פעולה ממושכת ומשביעת רצון של הכלי תלויה בטיפול נכון בכלי ובניקוי סדיר.



אזהרה: כדי להקטין את סכנת הפציעה, הפסק את פעולת היחידה ונתק אותה מ-קור המתח לפני הסרה או התקנת אביזרים, לפני כוונן או החלפה, הכנת היחידה לניסור או בזמן ביצוע תיקונים. ודא שמתג ההפעלה במצב מנותק. הפעלה בשוגג עלולה לגרום לפגיעה גופנית.



סיכה

כל המסבים של הכלי הם מסבים כדוריים בתומים בעלי סיכה עצמית. מסבים אלה ממולאים במפעל במשחת סיכה בכמות המספיקה לכל אורך חיי השירות של המסור.



ניקוי

אזהרה: נשוף באמצעות אוויר דחוס את האבק והלכוך מבית הכלי בכל פעם שניתן להבחין באבק המצטבר סביב פתחי האוויר. במהלך ביצוע פעולות אלה, השתמש בציוד הגנה מתאים לעיניים ובמסכת אבק מאושרת.



אזהרה: אל תשתמש במסבים או בחומרים כימיים חריפים אחרים לניקוי חלקי הכלי שאינם מתכתיים. חומרים כימיים מסוג זה עלולים להחליש את החומרים מהם עשויים חלקים אלה. השתמש במטלית הטבולה במים ובסבון עדין. אסור בהחלט לאפשר לנוזל כלשהו לחדור לתוך הכלי; אסור בהחלט לטבול חלק כלשהו של הכלי בנוזל.



אזהרה: כדי להקטין את סכנת הפציעה, נקה את משטח השולחן באופן סדיר.



אזהרה: כדי להקטין את סכנת הפציעה, נקה את מערכת איסוף האבק באופן סדיר.



אביזרים אופציונליים

אזהרה: מכיוון שאביזרים שונים מאלה המוצגים עים על-ידי חברת דה-וולט לא נבחנו לפעולה עם כלי זה, השימוש באביזרים מסוג זה עלול לגרום למצבים מסוכנים. כדי להקטין את סכנת הפציעה, חובה להשתמש אך ורק באביזרים המומלצים על-ידי חברת דה-וולט.



אזהרת לייזר:

קרינת לייזר: אסור בהחלט להביט ישירות אל מקור האור
מוצר לייזר CLASS 2
הספק מוצא מקסימלי
1MW @ 630 NM – 680 NM >
IEC 60825-1 +A1, +A2:2002



אזהרת תאורת עבודה מסוג LED:

קרינת LED: אסור בהחלט להביט ישירות אל מקור האור
מוצר LED CLASS 2
הספק מוצא מקסימלי
P = 9.2 mW; $\lambda_{peak} = 456$ nm
IEC 60825-1:1:1993; +A1:1997;
+A2:2001



פנה לתחנת השירות שלך לקבלת מידע נוסף על אודות אביזרים המתאימים לכלי שלך.

הגנת הסביבה

איסוף נפרד. אסור לסלק מוצר זה ביחד עם אשפה ביתית רגילה.



אם תחליט יום אחד שאין לך צורך יותר בכלי של דה-וולט שברשותך ויש לך צורך בכלי חלופי, אל תשליך לאשפה הביתית את הכלי שאינו תקין או שאין לך בו שימוש. הכן את הכלי לאיסוף נפרד של אשפה.

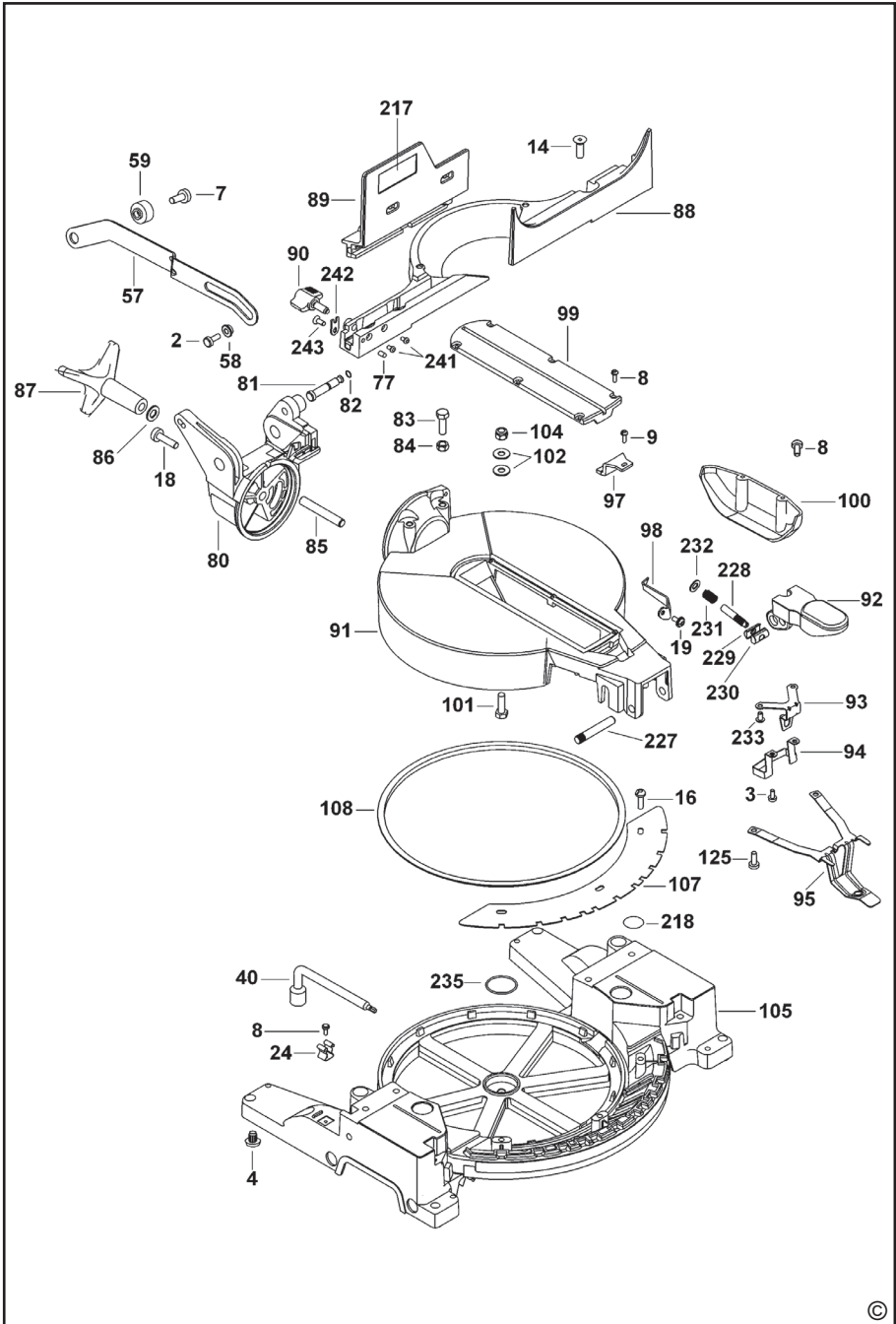
איסוף נפרד של מוצרים משומשים וחומרי אריזה מאפשר למחזר חומרים שונים לשימוש חוזר. חומרים ממוחזרים או שנעשה בהם שימוש חוזר מסייעים למניעת זיהום הסביבה ומפחיתים את הדרישה לחומרי גלם בסיסיים.

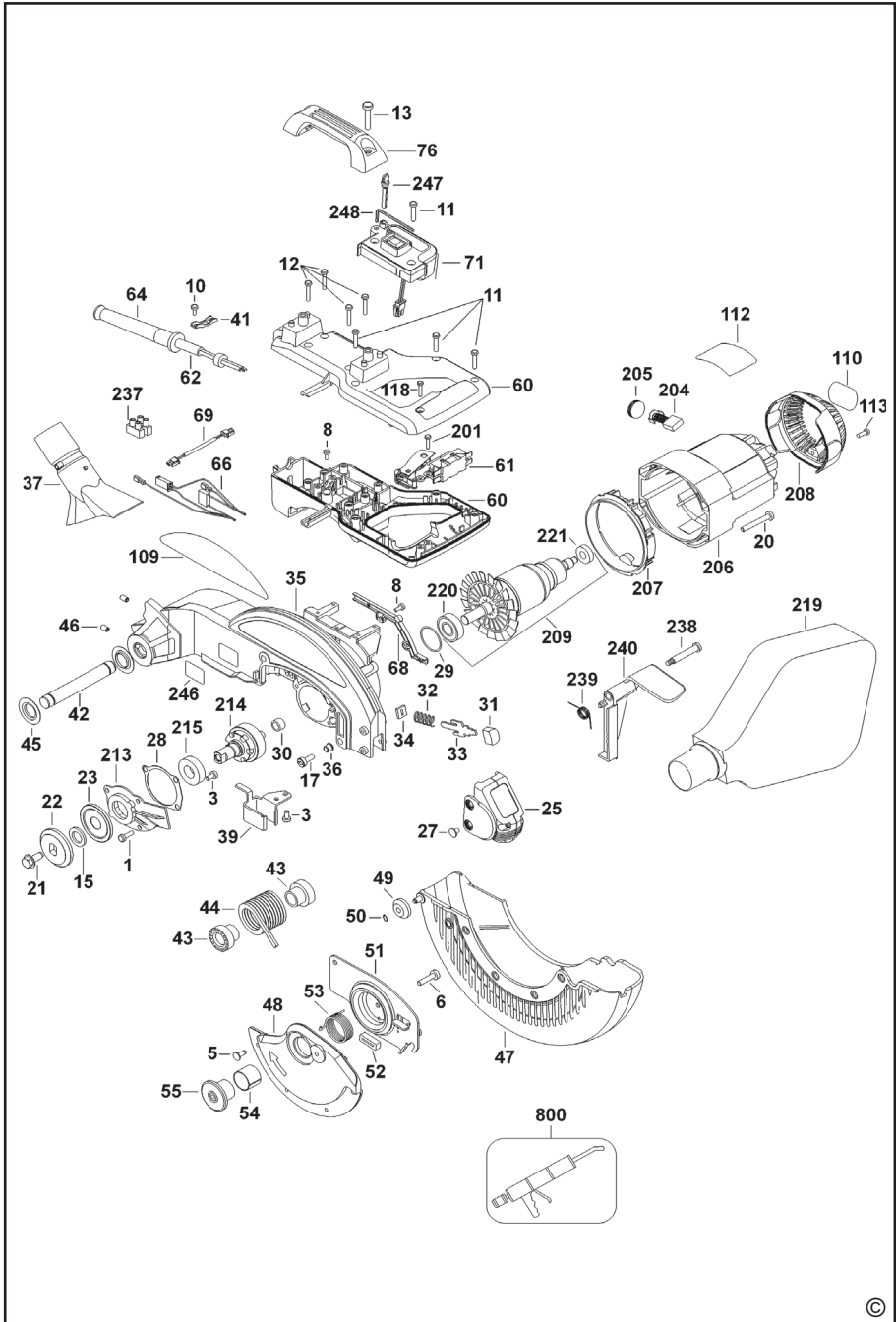


ייתכן כי התקנות המקומיות מעמידות שירותי איסוף נפרד למוצרים חשמליים ביתיים באתרי פסולת עירוניים או שתוכל למסור את הכלי הישן שלך לחנות בה תרכוש מוצר חדש.

חברת דה-וולט מספקת מתקן המיועד לאיסוף ולמיחזור מוצרי החברה לאחר שהם הגיעו לסוף מהלך חייהם. כדי לנצל את השירות הזה, החזר את הכלי לכל סוכנות תיקון מוסמכת שתאסוף עבורנו את הכלים.

תוכל לבדוק את המיקום של תחנת השירות המורשית הקרובה אליך על-ידי התקשרות לנציגות דה-וולט המקומית לפי הכתובת המפורטת בחוברת זו. לחליפין, רשימת תחנות השירות המורשות של דה-וולט, כולל פירוט המלאים ואנשי הקשר שלהן מפורטת באינטרנט בכתובת: www.2helpU.com.





GB WARRANTY CARD

LT GARANTINIS TALONAS

D GARANTIEKARTE

LV GARANTIJAS TALONS

CZ ZÁRUČNÍ LIST

PL KARTA GWARANCYJNA

H JÓTÁLLÁSI JEGY

IL תעודת אחריות

DEWALT[®]

12

GB month
D monate
CZ měsíců
H hónap
LT mėn
LV mēneši
PL miesiący
IL חודש

GB	Serial No.	Date of sale	Selling stamp Signature
D	Seriennummer	Verkaufsdatum	Stempel Unterschrift
CZ	Výrobní kód	Datum prodeje	Razítko prodejny Podpis
H	Gyári szám	A vásárlás napja	Pecsét helye Aláírás
LT	Serijos numeris	Pardavimo data	Pardavėjo antspaudas Parašas
LV	Sērijas numurs	Pārdošanas datums	Pārdevēja zīmogs Pārdevēja paraksts
PL	Numer seryjny	Data sprzedaży	Stempel Podpis
IL	מס' סידורי	תאריך הרכישה	חותמת המוכר חתימה

<p>GB Service address England 210 Bath Road, Slough Berkshire SL 1 3YD Tel.: 01753/511234 Fax: 01753/551155</p>	<p>D Service-Adresse Deutschland Richard-Klinger-Straße 65510 Idstein Tel.: 06126/210 Fax: 06126/21601</p>	<p>CZ Adresy servisu Band Servis Klásterského 2 CZ-14300 Praha 4 Tel.: 244 403 247 Fax: 241 770 167</p>	<p>Band Servis K Pasekám 4440 CZ-76001 Zlín Tel.: 577 008 550/551 Fax: 577 008 559 http://www.bandservis.cz</p>	<p>H Black & Decker Központi Garanciális-és Márkaszerviz 1163 Budapest (Sashalom) Thököly út 17. Tel.: 403-2260 Fax: 404-0014</p>
--	---	--	---	--

<p>LT Remonto dirbtuvių adresas BLACK & DECKER Žirmūnių 139a 2012 Vilnius Tel.: 273 73 59 Fax: 273 74 73</p>	<p>LV Servisa adrese Baltijas Dizaina Grupa Skanstes iela 13 Rīga, LV-1013, Latvija Tel.: 00371-7375769 Fax: 00371-7360591</p>
---	---

IL
קבוצת מכשירי עבודה בע"מ, נציגי בלק אנד דקר
ודיוולט בישראל.
מעבדת שירות ארצית ואולם תצוגה מרכזי.
כתובת: רח' המרכבה 1 איזור התעשייה חולון
טלפונים: 5588910-03 פקס: 5588832-03
אתרי אינטרנט: www.dewalt.org.il
www.blackanddecker.org.il

PL
Adres serwisu centralnego
ERPATECH
ul. Obozowa 61
01-418 Warszawa
Tel.: 022-8620808
Fax: 022-8620809

**! אזהרה: יש להזין את הכלי מרשת
החשמל רק דרך מפסק מגן לזרם דלף,
הפועל בזרם שאינו גדול מ- 0.03 אמפר.**

- | | |
|--|--|
| GB Documentation of the warranty repair | LT Garantinių remontų dokumentacija |
| D Dokumentation der Garantiereparatur | LV Garantijas remonta dokumentācija |
| CZ Dokumentace záruční opravy | PL Przebieg napraw gwarancyjnych |
| H A garanciális javítás dokumentálása | IL תיעוד תיקון באחריות |

GB	No.	Date of receipt for repair	Date of repair	Repair order no.	Defect	Stamp Signature
D	Nr.	Annahmedatum	Reparaturdatum	Auftragsnummer	Defekt	Stempel Unterschrift
CZ	Číslo	Datum příjmu	Datum zakázky	Číslo zakázky	Závada	Razítko Podpis
H	Sorszám	Bejelentés időpontja	Javítási időpont	Javítási	Hiba jelleg	Pecset
	Jótállás új határideje			munkalapszám	oka	Aláírás
LT	Nr.	Registracijos data	Remonto data	Remonto Nr.	Defektas	Antspaudas Parašas
LV	N.p.k.	Pieņemšanas datums	Remonta datums	Remonta dokumenta numurs	Defekti	Zīmogs Paraksts
PL	Nr.	Data zgłoszenia	Data naprawy	Nr. zlecenia	Przebieg naprawy	Stempel Podpis
IL	מס	תאריך הקבלה לתיקון	תאריך התיקון	מס' הזמנת התיקון	תקלה	חותמת חתימה