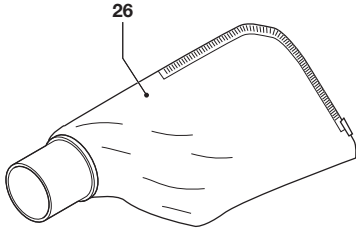

DEWALT®

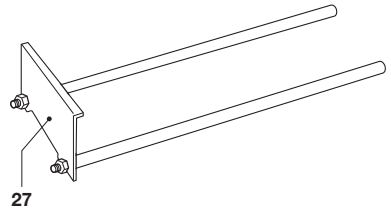
DW717
DW717XPS

402111-87 RO

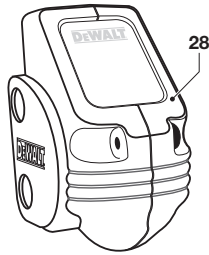
Traducere a instrucțiunilor originale



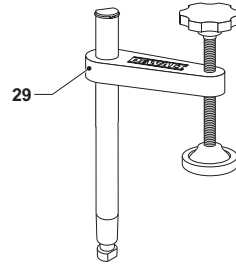
A3



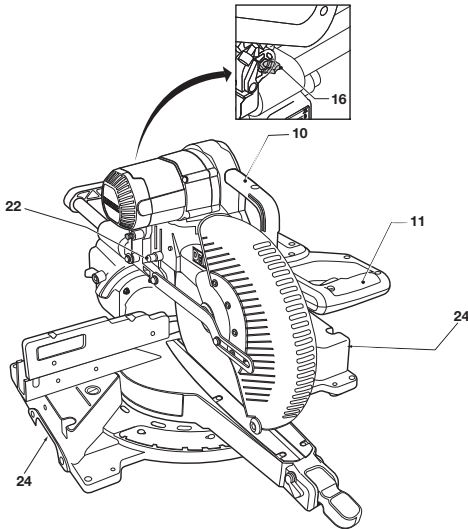
A4



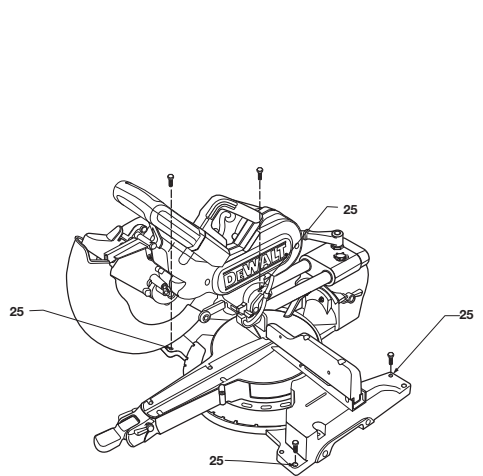
A5



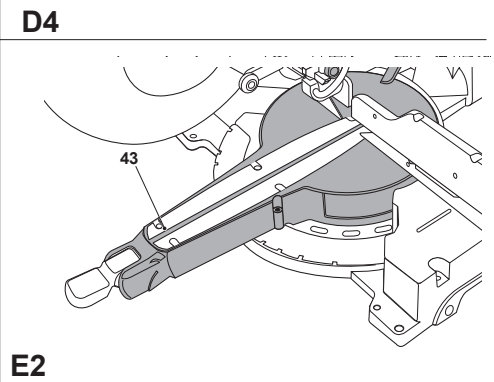
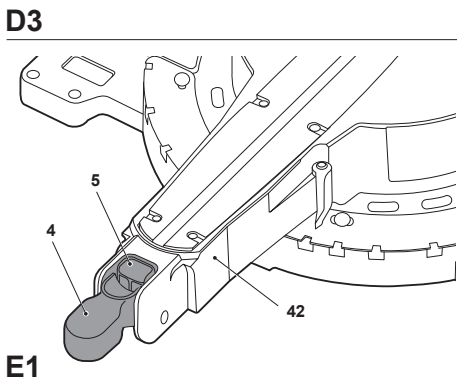
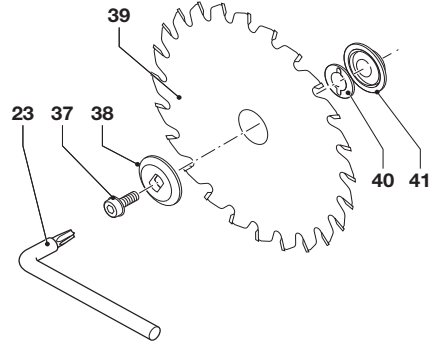
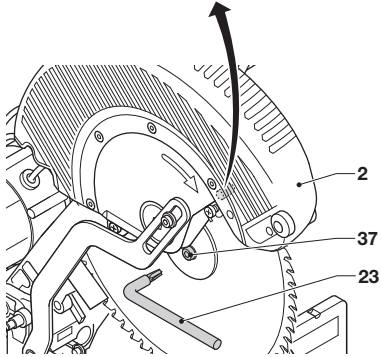
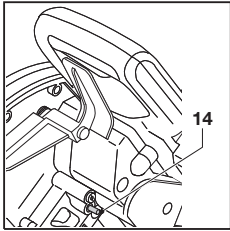
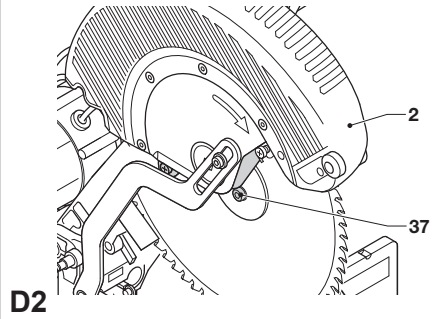
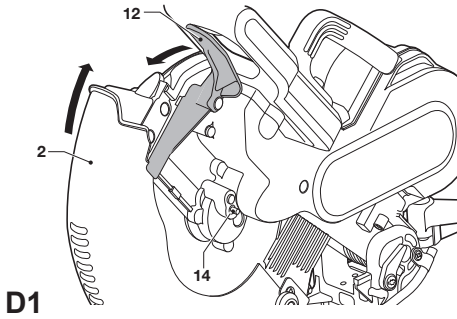
A6

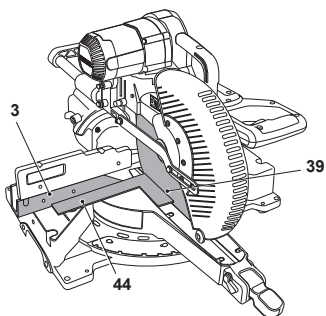


B

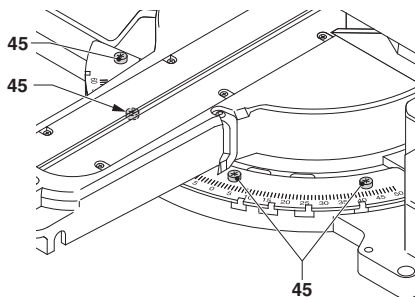


C

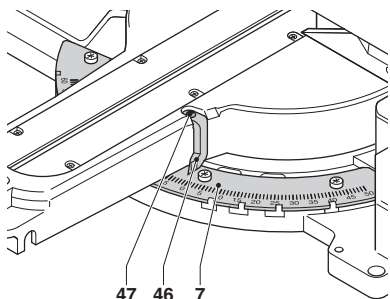




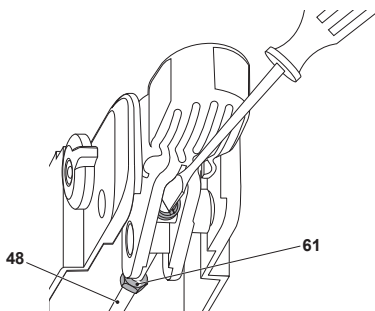
E3



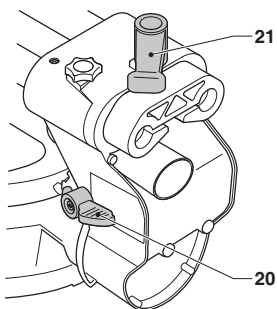
E4



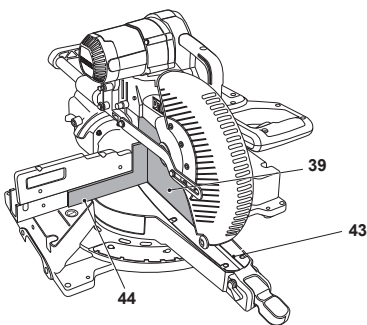
F



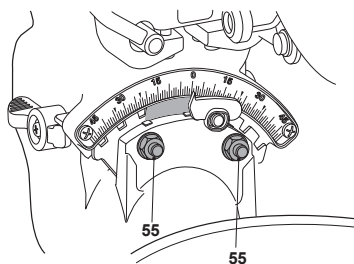
G



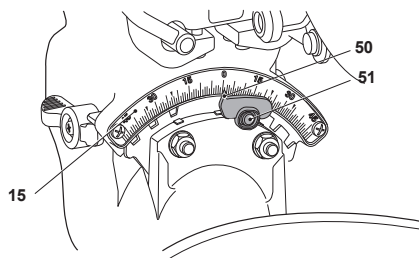
H1



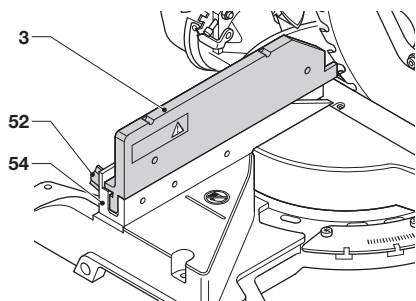
H2



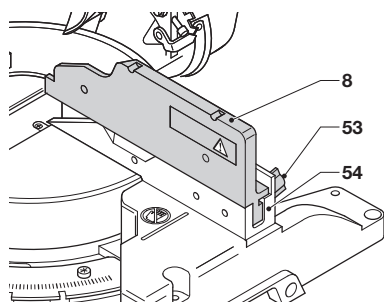
H3



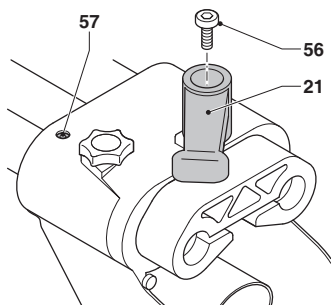
H4



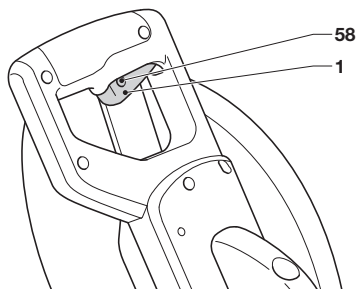
I1



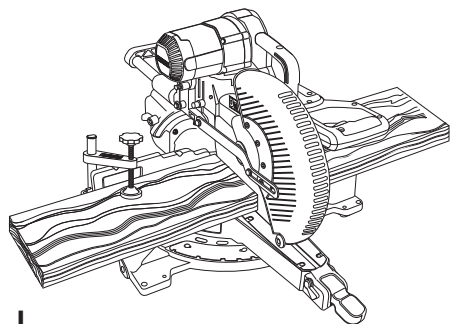
I2



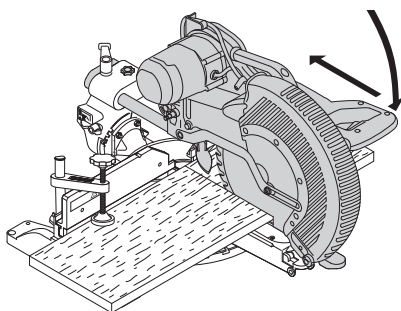
J



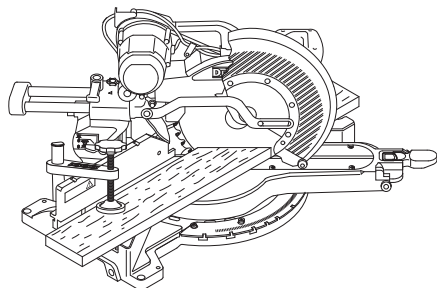
K



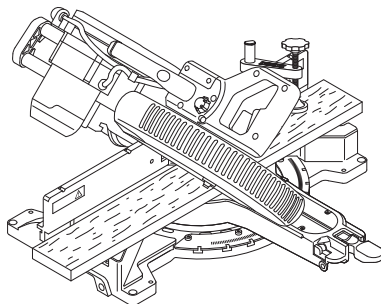
L



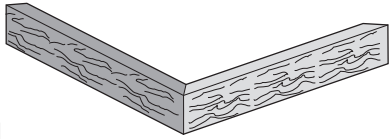
M



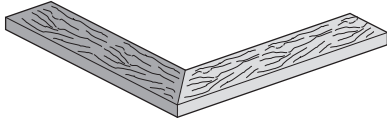
N



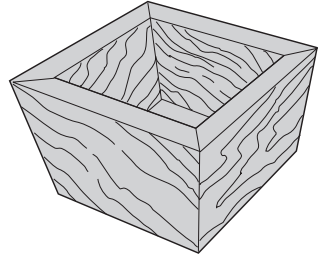
O



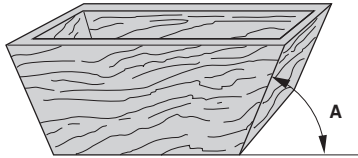
P1



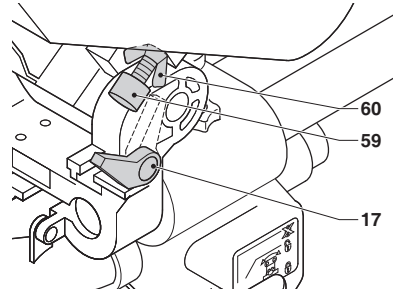
P2



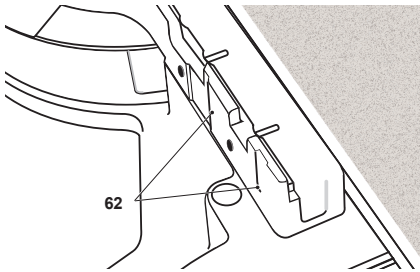
Q1



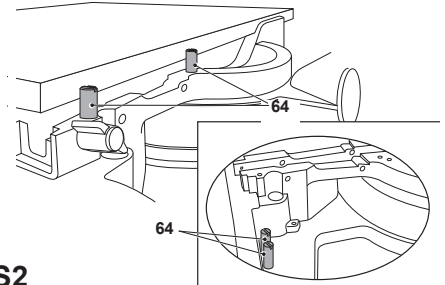
Q2



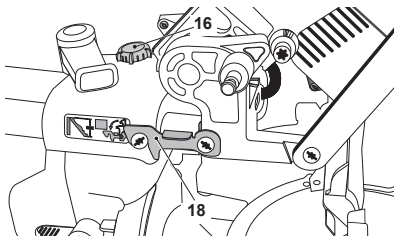
R



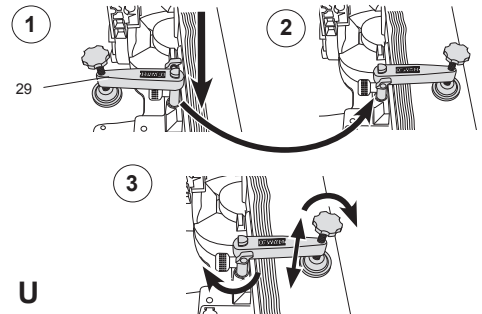
S1



S2



T



U

FERĂSTRĂU CIRCULAR DW717, DW717XPS

Felicitări!

Ați ales o unealtă DEWALT. Anii de experiență, prin cercetarea și inovarea produsului, fac din DEWALT unul dintre partenerii cei mai de încredere pentru utilizatorii de unelte electrice profesionale.

Specificații tehnice

DW717/DW717XPS		
Tensiune	V	230
(numai pentru Regatul Unit și Irlanda)	V	230/115
Tip		4
Putere absorbită	W	1675
Diametrul discului	mm	250
Alezaj disc	mm	30
Grosime corp disc	mm	1,8
Turație max. disc	min ⁻¹	4000
Capacitate max. tăiere transversală la 90°/ 90°	mm	98 x 320
Capacitate max. tăiere înclinată la 45°	mm	226
Adâncime max. de tăiere la 90°	mm	89
Adâncime max. de tăiere transversală înclinată la 45°	mm	56
Oblic (poziții max.)	stânga	60°
	dreapta	51°
Înclinat (poziții max.)	stânga	48°
	dreapta	48°
Tăiere unghiulară la 0°		
Rezultă tăieri adânci de max. 89 mm	mm	302
Rezultă adâncimi cu lungime de max. 320 mm	mm	76
45° stânga		
Rezultă tăieri adânci de max. 89 mm	mm	213
Rezultă adâncimi cu lungime de max. 226 mm	mm	76
45° înclinație stânga		
Rezultă tăieri adânci de max. 58 mm	mm	302
Rezultă adâncimi cu lungime de max. 320 mm	mm	50
45° înclinație dreapta		
Rezultă tăieri adânci de max. 30 mm	mm	302
Rezultă adâncimi cu lungime de max. 320 mm	mm	22

Tăiere unghiulară la 31,62°, înclinație 33,85°

Rezultă adâncimi cu lungime de max. 272 mm	mm	44
Timpe de frânare automată a discului	s	< 10,0
Greutate	kg	24

L _{PA} (presiune sonoră)	dB(A)	91
K _{PA} (marjă presiune sonoră)	dB(A)	3,0
L _{WA} (putere sonoră)	dB(A)	99
K _{WA} (marjă putere sonoră)	dB(A)	3,0

Valorile totale ale vibrațiilor (suma vectorială a trei axe) determinată conform cu EN 61029:

Valoarea emisie de vibrație a _h		
a _h =	m/s ²	2,1
Marjă K =	m/s ²	1,5

Nivelul vibrațiilor menționat în această fișă de informații a fost măsurat conform cu un test standardizat prevăzut de standardul EN 61029 și poate fi folosit pentru compararea uneltelor. Poate fi folosit pentru o evaluare prealabilă a expunerii.



AVERTIZARE: Nivelul declarat al vibrațiilor este valabil pentru principalele aplicații ale unelei. Totuși, în cazul în care unealta este utilizată pentru aplicații diferite, cu accesorii diferite sau întreținute necorespunzător, emisia de vibrații poate diferi. Acest fapt poate mări semnificativ nivelul de expunere de-a lungul întregii perioade de lucru.

Pentru a face o estimare a nivelului de expunere la vibrație, trebuie să se ia în considerare perioadele de timp în care unealta nu funcționează sau funcționează dar nu efectuează operații. Acest fapt poate reduce semnificativ nivelul de expunere de-a lungul întregii perioade de lucru.

Identificați măsuri suplimentare de siguranță pentru protecția operatorului de efectele vibrațiilor, cum ar fi: întreținerea unelei și accesorilor, menținerea caldă a mâinilor, formarea machetelor de lucru.

Siguranțe:

Europa	Unelte cu alimentare la 230 V 10 amperi
Regatul Unit & Irlanda	230 V 13 amperi
Regatul Unit & Irlanda	115 V 16 amperi

NOTĂ: Acest dispozitiv este destinat conectării la un sistem de alimentare electrică cu o impedanță maximă permisă a sistemului Zmax de 0,27 Ohm în punctul de conectare (cutia de alimentare) al sursei de alimentare a utilizatorului.

Utilizatorul trebuie să se asigure că acest dispozitiv este conectat doar la un sistem de alimentare care respectă cerința de mai sus. Dacă este necesar, utilizatorul poate solicita furnizorului de energie comunicarea impedanței sistemului în punctul de conectare.

Definiții: Instrucțiuni de siguranță

Definițiile de mai jos descriu nivelul de severitate al fiecărui cuvânt de semnalizare. Vă rugăm să citiți manualul și să fiți atenți la aceste simboluri.



PERICOL: Indică o situație iminentă de pericol care, **dacă nu este evitată, va duce la vătămare corporală gravă sau chiar la deces.**



AVERTISMENT: Indică o potențială situație de pericol care, **dacă nu este evitată, poate duce la vătămare corporală gravă sau chiar la deces.**



AVERTISMENT: Indică o potențială situație de pericol care, **dacă nu este evitată, poate duce la vătămare corporală minoră sau chiar moderată.**

INȘTIINȚARE: Indică o exploatare care nu aduce vătămare personală, dar care, **dacă nu este evitată, poate duce la defecțiuni în funcționare.**



Indică pericol de electrocutare.



Indică pericol de incendiu.

Declarația de conformitate



DW717, DW717XPS

DEWALT declară că aceste produse descrise în **Specificația tehnică** sunt conforme cu normele: 2006/42/CE, EN 61029-1; EN 61029-2-9.

Aceste produse sunt, de asemenea, conforme cu Directiva 2004/108/CE și 2011/65/UE. Pentru informații suplimentare, contactați DEWALT la adresa de mai jos sau utilizați informațiile de la sfârșitul manualului.

Persoana care semnează este responsabilă de redactarea fișierelor tehnice și face această declarație în numele DEWALT.

Horst Grossmann
Vicepreședinte Inginerie și Dezvoltarea Produsului
DEWALT, Richard-Klinger-Strasse 11,
D-65510, Idstein, Germania
01.11.2011

Instrucțiuni de siguranță



AVERTIZARE! Atunci când utilizați unelte electrice trebuie să respectați întotdeauna măsurile de siguranță de bază pentru a reduce riscul de incendiu, electrocutare și vătămări corporale, inclusiv cele ce urmează.

Citiți în totalitate aceste instrucțiuni înainte de utilizarea acestui produs și păstrați-le pentru consultare ulterioară.

PĂSTRAȚI ACEST MANUAL PENTRU CONSULTARE ULTERIOARĂ

Reguli generale de siguranță

1. Păstrați zona de lucru liberă.

Zonele și bancurile dezordonate înlesnesc vătămările.

2. Țineți cont de mediul spațiului de lucru.

Nu expuneți unealta la ploaie. Nu utilizați unealta în condiții de umezeală sau umiditate. Păstrați zona de lucru bine iluminată (250–300 Lux). Nu utilizați unealta acolo unde există riscul de producere a unui incendiu sau a unei explozii, de ex. în prezența lichidelor și gazelor inflamabile.

3. Fiți atenți să nu vă electrocuțați.

Preîntâmpinați contactul corpului cu suprafețele împământate (ex. conducte, radiatoare, aragazuri și frigider). Atunci când utilizați unealta în condiții extreme (de ex. umiditatea ridicată, atunci când se produce șpan metalic etc.), securitatea electrică poate fi îmbunătățită introducând un transformator de

- izolare sau un disjunctoare de protecție acționat de curentul de scurgere la pământ (FI).
4. **Țineți persoanele din jur la distanță.**

Nu lăsați persoanele neimplicate efectiv în activitate, în special copiii, să atingă unealta sau cablul prelungitor și țineți-i la distanță de zona de lucru.
 5. **Depozitați uneltele atunci când nu le folosiți.**

Atunci când nu sunt folosite, uneltele trebuie să fie depozitate într-un spațiu uscat, încuiat și nu la îndemâna copiilor.
 6. **Nu forțați unealta.**

Aceasta va efectua lucrarea mai bine și în mod mai sigur, în ritmul pentru care a fost concepută.
 7. **Utilizați unealta corespunzătoare.**

Nu forțați uneltele de mici dimensiuni pentru a efectua operații specifice uneltelor pentru regim greu de lucru. Nu utilizați uneltele pentru scopuri contrare destinației acestora: spre exemplu, nu utilizați ferăstraie circulare pentru a tăia crengi sau bușteni.
 8. **Îmbrăcați-vă corespunzător.**

Nu purtați îmbrăcăminte largă sau bijuterii deoarece acestea pot fi prinse în componentele în mișcare. Se recomandă utilizarea de încălțăminte antiderapantă atunci când lucrați în aer liber. Purtați bonete de protecție pentru a ține strâns părul lung.
 9. **Utilizați echipament de protecție.**

Utilizați întotdeauna ochelari de protecție. Utilizați o mască pentru față sau o mască anti-praf dacă operațiile de lucru produc praf sau particule proiectate. În cazul în care astfel de particule sunt deosebit de fierbinți, purtați, de asemenea, o salopetă rezistentă la căldură. Purtați întotdeauna echipament de protecție pentru urechi. Purtați întotdeauna o cască de protecție.
 10. **Conectați echipamentul de aspirare a prafului.**

În cazul în care dispozitivele prezintă posibilitatea conectării de accesorii pentru aspirația și colectarea prafului, asigurați-vă că acestea sunt conectate și utilizate în mod corespunzător.
 11. **Nu manipulați necorespunzător cablul.**

Nu trageți niciodată brusc de cablu pentru a scoate unealta din priză. Țineți cablul departe de surse de căldură, ulei și muchii ascuțite. Nu cărați niciodată unealta ținând-o de cablu.
 12. **Fixați piesa de prelucrat.**

În măsura în care este posibil, folosiți bride sau o menghină pentru a fixa piesa de prelucrat. Este mai sigur decât dacă v-ați folosi mâinile și astfel puteți avea ambele mâini libere pentru a manipula unealta.
 13. **Nu vă întindeți pentru a apuca unealta de lucru.**

Mențineți-vă întotdeauna stabilitatea și echilibrul.
 14. **Întrețineți uneltele cu grijă.**

Păstrați uneltele de tăiat ascuțite și curate pentru performanță și siguranță sporită. Urmați instrucțiunile de lubrifiere și de schimbare a accesoriilor. Inspectați unealta periodic și dacă este defectă duceți-o la un centru de service autorizat pentru a fi reparată. Țineți mânerul și întrerupătoarele uscate, curate și lipsite de ulei și unsoare.
 15. **Deconectați uneltele.**

Atunci când uneltele nu sunt în funcțiune, înainte de a efectua operații de service sau de înlocuire a accesoriilor, precum discurile, vârfulurile și cuțitele, deconectați-le de la sursa de alimentare.
 16. **Îndepărtați cheile de reglare și cheile fixe.**

Faceți-vă un obicei din a verifica dacă cheile de reglare și cheile fixe au fost îndepărtate de pe unealtă înainte de a o utiliza.
 17. **Evitați pornirea accidentală.**

Nu cărați unealta cu degetul deasupra întrerupătorului. Asigurați-vă că unealta este oprită înainte de a o conecta.
 18. **Utilizați cabluri prelungitoare speciale pentru exterior.**

Înainte de utilizare, inspectați cablul prelungitor și înlocuiți-l dacă este deteriorat. Atunci când folosiți unealta în aer liber, utilizați exclusiv cabluri prelungitoare de exterior, marcate corespunzător.
 19. **Fiți vigilenți.**

Fiți atenți la ceea ce faceți. Faceți uz de regulile de bun simț. Nu utilizați unealta atunci când sunteți obosiți sau când vă aflați sub influența drogurilor sau a alcoolului.
 20. **Inspectați pentru a depista componentele deteriorate.**

Înainte de utilizare, verificați unealta și cablul de alimentare pentru a vă asigura că vor funcționa corect și își vor îndeplini funcțiile pentru care au fost concepute. Verificați alinierea părților mobile, blocarea acestora,

ruperea componentelor, montarea lor și orice altă stare ce ar putea afecta operarea uneltelor. O apărătoare sau altă componentă defectă trebuie reparată sau înlocuită corespunzător de către un centru de service autorizat dacă nu este specificat altfel în acest manual. Înlocuirea întrerupătoarelor defecte trebuie făcută de către un centru de service autorizat. Nu utilizați unealta în cazul în care întrerupătorul nu comută în poziția pornit și oprit. Nu încercați niciodată să efectuați singuri operații de reparare.



AVERTISMENT! Utilizarea vreunui accesoriu sau atașament sau efectuarea vreunei operațiuni cu această unealtă diferite de cele recomandate în prezentul manual de instrucțiuni poate implica un risc de vătămare corporală.

21. Prevedeți repararea unei de către o persoană calificată.

Această unealtă electrică respectă regulile relevante de siguranță. Reparațiile trebuie să fie efectuate exclusiv de către persoane calificate care folosesc piese de schimb originale, în caz contrar, se poate genera un pericol considerabil pentru utilizator.

Reguli suplimentare de siguranță specifice pentru ferăstraiele circulare pentru tăieri înclinate

- Dispozitivul este dotat cu un cablu de alimentare special conceput care poate fi înlocuit doar de producător sau de centrul său de service autorizat.
- Înainte de a începe orice operațiune de tăiere, asigurați-vă că mașina este așezată pe o suprafață dreaptă și stabilă.
- Nu utilizați ferăstrăul pentru a tăia alte materiale decât cele recomandate de producător.
- Nu utilizați utilajul fără a avea apărătoarele montate, dacă acestea nu funcționează sau nu sunt întreținute corespunzător.
- Asigurați-vă că brațul este bine fixat atunci când efectuați tăieturi înclinate.
- Păstrați podeaua din jurul utilajului în stare orizontală, bine întreținută și liberă de materiale nefolositoare, de ex. așchii sau bucăți rezultate în urma debitării.
- Utilizați discuri corect ascuțite. Observați marcajul pentru viteza maximă de pe discul

ferăstrăului. Viteza maximă marcată trebuie să fie întotdeauna mai mare sau cel puțin egală cu viteza marcată pe plăcuța de identificare.

- Asigurați-vă că toate butoanele și manetele de blocare sunt fixate bine înainte de a începe să lucrați.
- Nu țineți niciodată mâna în zona de acțiune a discului atunci când unealta este conectată la sursa de alimentare.
- Nu încercați niciodată să opriți brusc un utilaj în funcțiune prin blocarea discului cu o unealtă sau altceva; se pot produce accidente grave.
- Înainte de a utiliza orice accesoriu, consultați manualul de instrucțiuni. Utilizarea improprie a unui accesoriu poate cauza deteriorări.
- Utilizați un suport sau purtați mănuși atunci când manipulați un disc de ferăstrău sau un material dur.
- Asigurați-vă că discul ferăstrăului este montat corect înainte de utilizare.
- Asigurați-vă că discul se rotește în direcția corectă.
- Nu utilizați discuri de diametru mai mare sau mai mic decât cel recomandat. Pentru categoria adecvată a discurilor, consultați **Specificatiile tehnice**. Utilizați exclusiv discurile menționate în acest manual, ce respectă standardul EN 847-1.
- Luați în considerare aplicarea unor discuri cu reducții special concepute.
- Nu utilizați DISCURI DIN OȚEL DE MARE VITEZĂ.
- Nu utilizați discuri de ferăstrău crăpate sau deteriorate.
- Nu utilizați discuri abrazive sau diamantate.
- Nu utilizați niciodată ferăstrăul fără placa de secționare.
- Ridicați discul din tăietura efectuată în piesa de prelucrat înainte de a elibera comutatorul.
- Nu fixați obiecte ca pană în ventilator pentru a bloca axul motorului.
- Apărătoarea disc de pe ferăstrău se va ridica în mod automat atunci când brațul este coborât; va coborî peste disc atunci când maneta de eliberare în sus a capătului (12) este apăsată.
- Nu ridicați manual apărătoarea disc dacă ferăstrăul nu este deconectat. Apărătoarea poate fi ridicată manual la montarea sau demontarea discurilor de ferăstrău sau la inspectarea ferăstrăului.

- Verificați periodic dacă fantele de aerisire a motorului sunt curate și lipsite de așchii.
- Înlocuiți placa de secționare când este utilizată.
- Deconectați utilajul de la priza de alimentare înainte de a efectua orice operații de întreținere sau la schimbarea discului.
- Nu efectuați niciodată vreo operație de curățare sau întreținere atunci când utilajul este încă în funcțiune și capătul său nu se află în poziția de repaus.
- Atunci când este posibil, puneți utilajul pe un stand de lucru.
- Dacă utilizați un LED pentru a indica linia de tăiere, asigurați-vă că LED-ul face parte din clasa RG2, conform cu standardul EN 62471. Nu înlocuiți o diodă LED cu una de tip diferit. În cazul în care LED-ul este deteriorat, prevedeți repararea acestuia de către un agent de reparații autorizat.
- Partea frontală a apărătorii este dotată cu fante pentru a asigura vizibilitatea în timpul tăierii. Deși fantele reduc considerabil particulele proiectate, există totuși deschizături în apărătoare și trebuie să purtați întotdeauna ochelari de protecție atunci când priviți prin fante.
- Conectați ferăstrăul la un dispozitiv de colectare a prafului atunci când tăiați lemne. Luați întotdeauna în considerare factorii care influențează expunerea la praf, cum ar fi:
 - tipul de material de prelucrat (plăcile aglomerate produc mai mult praf decât lemnul);
 - gradul de ascuțire a discului ferăstrăului;
 - reglarea corectă a discului fierăstrăului.
 - extractorul de praf cu o putere de aspirare care să nu fie mai mică de 20 m/s.
 Asigurați-vă că extracția locală precum și capacele, deflectoarele și jgheburile sunt reglate corespunzător.
- Vă rugăm să luați în considerare următorii factori care influențează expunerea la zgomot:
 - utilizați discuri de fierăstrău realizate pentru a produce un nivel scăzut de zgomot;
 - utilizați doar discuri de fierăstrău bine ascuțite;
- Întreținerea utilajului trebuie efectuată periodic;
- Prevedeți o iluminare generală sau locală adecvată;
- Asigurați-vă că operatorul este pregătit corespunzător pentru utilizarea, reglarea și operarea utilajului;
- Asigurați-vă că toate distanțierile și inelele arborelui sunt adecvate pentru scopul în care sunt utilizate așa cum este specificat în acest manual.
- Evitați să îndepărtați orice resturi sau alte părți ale piesei de prelucrat din zona de lucru în timp ce utilajul este în funcțiune și atunci când capătul nu se află în poziția de repaus.
- Nu tăiați niciodată piese de prelucrat mai scurte de 200 mm.
- Fără susținere suplimentară, utilajul este conceput să accepte o dimensiune maximă a piesei de prelucrat de:
 - Înălțime de 89 mm, lățime de 302 mm, lungime de 600 mm
 - O piesă de prelucrat cu o lungime mai mare trebuie să fie susținută cu ajutorul unei mese adecvate, de ex. DE7023. Prindefți întotdeauna bine piesa de prelucrat.
- În cazul unui accident sau a unei defecțiuni, opriți mașina imediat și deconectați-o de la sursa de alimentare.
- Raportați defecțiunea și semnalizați mașina corespunzător pentru a preveni ca alte persoane să utilizeze utilajul defect.
- Atunci când discul ferăstrăului este blocat datorită unei forțe anormale de pătrundere în material în timpul tăierii, opriți utilajul și deconectați-l de la sursa de alimentare. Îndepărtați piesa de prelucrat și asigurați-vă că discul ferăstrăului se mișcă liber. Porniți utilajul și începeți o nouă operație de tăiere cu o forță de apăsare redusă.
- Nu tăiați niciodată aliaj ușor (ex. aluminiu, magneziu). Această operațiune nu poate fi efectuată cu acest ferăstrău.
- Ori de câte ori este posibil, montați utilajul pe un banc folosind șuruburi cu un diametru de 8 mm și cu lungimea de 80 mm.

Riscuri reziduale

Riscurile următoare sunt inerente în cazul utilizării fierăstraielor:

- vătămări cauzate de atingerea componentelor ce se rotesc

În ciuda aplicării regulamentelor de siguranță corespunzătoare și implementării dispozitivelor de siguranță, anumite riscuri reziduale nu pot fi evitate. Acestea sunt:

- Afectarea auzului.
- Riscul de accidente cauzate de componentele neacoperite ale discului rotativ al ferăstrăului.
- Riscul de vătămări la schimbarea discului.
- Riscul de strivire a degetul la deschiderea apărătorilor.
- Pericole asupra sănătății cauzate de inhalarea prafului rezultat în urma tăierii lemnului, în special a stejarului, fagului și MDF.

Următorii factori sporesc riscul problemelor de respirație:

- Neconectarea unui extractor de praf când tăiați lemn
- Extragerea insuficientă a prafului datorată curățării precare a filtrelor de evacuare

Marcajele prezente pe unealtă

Pictogramele următoare sunt afișate pe unealtă:



Citiți instrucțiunile din manual înainte de utilizare.



Purtați echipament de protecție pentru urechi.



Purtați ochelari de protecție.



Zonă pentru transport



Țineți mâinile departe de discul ferăstrăului.

AMPLASAREA CODULUI PENTRU DATĂ (FIG. A1)

Codul pentru dată (13), care include, de asemenea, anul de fabricație este imprimat pe carcasă.

Exemplu:

2012 XX XX
Anul fabricației

Conținutul ambalajului

Ambalajul conține:

- 1 Ferăstrău circular asamblat
- 1 Cheie pentru disc
- 1 Disc de fierăstrău
- 1 Sac colector praf
- 1 Clemă de fixare a materialului

1 Manual de instrucțiuni

1 Schemă explodată

- Verificați eventualele deteriorări ale unelei, ale componentelor sau accesoriilor, ce ar fi putut surveni în timpul transportului.
- Acordați timpul necesar pentru a citi integral și pentru a înțelege acest manual înaintea utilizării.

Descriere (fig. A1-A6)



AVERTIZARE: Nu modificați niciodată unealta electrică sau vreo componentă a acesteia. Acest fapt ar putea conduce la deteriorări sau vătămări personale.

A1

- 1 Întrerupător de pornire/oprire
- 2 Apărătoare inferioară mobilă a discului
- 3 Ghidaj pe partea stângă
- 4 Manetă tăiere oblică
- 5 Blocare tăiere oblică
- 6 Duză de record pentru praf (nu se vede)
- 7 Scală tăiere oblică
- 8 Ghidaj pe partea dreaptă
- 9 Placă de secționare
- 10 Mâner de transport
- 11 Mâner de operare
- 12 Manetă de eliberare în sus a capătului
- 13 Cod dată
- 14 Buton de blocare a axului
- 15 Scală tăiere înclinată
- 16 Buton de blocare a șinei
- 17 Opritor caneluri

A2

- 6 Ajutaj praf
- 18 Opritor tăiere
- 19 Apărătoare superioară fixă a discului
- 20 Manetă/blocare tăiere înclinată
- 21 Mâner clamă de înclinare
- 22 Știft de blocare în jos a capătului
- 23 Cheie
- 24 Adâncitură de transport
- 25 Orificii de montare pe banc

A3

- 26 Sac de praf

Accesorii opționale

A4

27 Extensie suport de lucru

A5

28 Sistem de lumini de lucru cu LED

A6

29 Clemă fixare piesă de prelucrat

DESTINAȚIA DE UTILIZARE

Ferăstrăul dumneavoastră circular DEWALT DW717 a fost conceput pentru debitarea profesională a lemnului, a produselor din lemn și a materialelor plastice. Acesta efectuează operații de tăiere transversală, înclinată și oblică cu acuratețe și în deplină siguranță.

Unitatea este concepută a fi utilizată cu un diametru nominal al discului de 250 mm, cu vârf din carbură.

NU utilizați în condiții de umiditate sau în prezența lichidelor sau gazelor inflamabile.

Aceste ferăstraie circulare sunt unelte electrice profesionale.

NU lăsați copii să vină în contact cu unealta. Este necesară supravegherea atunci când unealta este folosită de operatori neexperimentați.



AVERTISMENT! Nu utilizați utilajul în scopuri diferite de acelea pentru care a fost conceput.

- Acest aparat nu este destinat utilizării de către persoane (inclusiv copii) cu capacități fizice, senzoriale sau mentale reduse sau de către persoane lipsite de experiență și cunoștințe, cu excepția cazurilor în care acestea sunt supravegheate de către o persoană responsabilă pentru siguranța lor. Copiii nu trebuie lăsați niciodată singuri cu acest produs.

Siguranța electrică

Motorul electric a fost conceput pentru a fi alimentat cu un singur nivel de tensiune. Verificați întotdeauna ca alimentarea cu energie să corespundă tensiunii de pe plăcuța cu specificații.



Unealta dvs. prezintă izolare dublă în conformitate cu standardul EN 61029; prin urmare, nu este necesară împământarea.



AVERTIZARE: Unitățile de 115 V trebuie să fie operate printr-un transformator de izolare de siguranță, cu ecrane conectate la împământare

între bobina principală și cea secundară.

În cazul în care este necesară înlocuirea cablului de alimentare, unealta va fi reparată doar de agent de service autorizat sau de un electrician calificat.

Înlocuirea ștecherului de alimentare (numai pentru Regatul Unit și Irlanda)

Dacă trebuie instalat un ștecher de alimentare nou:

- *Eliminați în siguranță ștecherul vechi.*
- *Conectați conductorul maro la borna sub tensiune din priză.*
- *Conectați conductorul albastru la borna neutră.*



AVERTIZARE: Nu trebuie efectuată nicio conexiune la borna de împământare. Uurmați instrucțiunile de montaj furnizate împreună cu ștecherile de bună calitate. Siguranța recomandată: 13 A.

Montarea unui ștecher la utilajele de 115 V (numai pentru Regatul Unit și Irlanda)

- Ștecherul montat trebuie să respecte normele BS EN 60309 (BS4343), 16 Amp, poziție de contact la împământare 4h.



AVERTIZARE: Asigurați-vă întotdeauna că este fixată ferm și corect clema cablului pe învelișul acestuia.

Utilizarea unui cablu prelungitor

În cazul în care este necesar un cablu prelungitor, utilizați un cablu prelungitor aprobat, cu 3 conductori, adecvat pentru puterea absorbită a acestei uneelte (consultați **Specificația tehnică**). Dimensiunea minimă a cablului este 1,5 mm²; lungimea maximă este 30 m.

Atunci când utilizați un tambur cu cablu, desfășurați întotdeauna complet cablul.

ASAMBLARE



AVERTIZARE: Pentru a reduce riscul vătămării, opriți unitatea și deconectați aparatul de la sursa de alimentare înainte de a instala și a scoate accesoriile, înainte de a efectua reglajele sau modificări de instalare sau atunci când efectuați reparații. Asigurați-vă că întrerupătorul de declanșare se află în poziția OPRIT.

O pornire accidentală poate cauza vătămarea.

de declanșare se află în poziția OPRIT. O pornire accidentală poate cauza vătămarea.

Despachetarea (fig. A1, B)

- Scoateți cu atenție ferăstrăul din materialul de ambalat folosind mânerul de transportare (10).
- Eliberați butonul de blocare a șinei (16) și împingeți capătul ferăstrăului înapoi pentru a-l fixa în poziția posterioară.
- Apăsăți mânerul de utilizare (11) și extrageți știftul de blocare în jos (22), conform ilustrației.
- Eliberați ușor presiunea în jos și permiteți brațului să urce la înălțimea sa completă.

Montarea pe banc (fig. C)

- Orificiile (25) sunt prevăzute în cele patru picioare pentru a facilita montarea pe banc. Două orificii de dimensiuni diferite sunt furnizate pentru dimensiuni diferite de șuruburi. Utilizați oricare orificiu; nu este necesar să le utilizați pe ambele. Se recomandă șuruburi cu un diametru de 8 mm și cu o lungime de 80 mm. Montați întotdeauna ferm ferăstrăul pentru a preîntâmpina deplasarea. Pentru a îmbunătăți caracterul portabil, unealta poate fi montată pe o piesă de 12,5 mm sau pe un placaj mai gros ce poate fi prins pe suportul de lucru sau mutat în alte locații și prins din nou.
- La montarea ferăstrăului pe o bucată de placaj, asigurați-vă că șuruburile de montare nu ies prin partea inferioară a lemnului. Placajul trebuie să fie așezat orizontal pe suportul de lucru. La prinderea ferăstrăului pe orice suprafață de lucru, prindeți numai pe bosajele de prindere în care sunt amplasate orificiile pentru șuruburile de montare. Prindere în orice alt punct va interfera cu funcționarea adecvată a ferăstrăului.
- Pentru a preîntâmpina blocarea și lipsa preciziei, asigurați-vă că suprafața de montaj nu este deformată sau neregulată. Dacă ferăstrăul joacă pe suprafața de lucru, poziționați o bucată subțire de material sub un picior al ferăstrăului până când acesta se așează bine pe suprafața de montare.

Montarea discului ferăstrăului (fig. D1-D4)



AVERTIZARE: Pentru a reduce riscul vătămării, opriți unitatea și deconectați aparatul de la sursa de alimentare înainte de a instala și a scoate accesoriile, înainte de a efectua reglaje sau modificări de instalare sau atunci când efectuați reparații. Asigurați-vă că întrerupătorul

- Nu apăsați niciodată butonul de blocare a axului în timp ce discul este sub tensiune sau în mișcare.
- Nu tăiați metale feroase (ce conțin fier sau oțel), zidărie sau produse din fibrociment cu acest ferăstrău circular.
- Apăsăți maneta de deblocare a capătului în sus (12) pentru a debloca apărătoarea inferioară (2), apoi ridicați apărătoarea inferioară cât de mult posibil.

- Cu apărătoarea inferioară menținută în poziția în sus, apăsați butonul de blocare a axului (14) cu o mână, apoi utilizați cheia din dotare (23) cu o mână pentru a slăbi șurubul de blocare a discului cu filet din partea stângă (37) rotindu-l în sens orar.



AVERTISMENT! Pentru a utiliza dispozitivul de blocare a axului, apăsați butonul conform ilustrației și rotiți axul manual până când simțiți că acesta se angrenează.

Țineți în continuare butonul de blocare apăsat pentru a preveni rotirea axului.

- Îndepărtați șurubul de blocare a discului (37) și inelul exterior al arborelui (38).
- Instalați discul ferăstrăului (39) pe adaptorul discului (40) așezat direct pe colierul interior al arborelui (41), asigurându-vă că dinții de pe marginea inferioară a discului sunt îndreptați înspre partea din spate a ferăstrăului (la distanța de operator).
- Poziționați la loc colierul extern al arborelui (38).
- Strângeți șurubul de blocare a discului (37) cu atenție, rotindu-l în sens antiorar, ținând în același timp dispozitivul de blocare a axului cuplat cu cealaltă mână.



AVERTISMENT! Rețineți că discul ferăstrăului trebuie înlocuit doar în modul în care a fost descris. Utilizați doar discuri de fierăstrău menționate în **Specificațiile tehnice**; Cat.nr.: Se recomandă DT4323.

Reglarea



AVERTISMENT: Pentru a reduce riscul vătămării, opriți unitatea și deconectați aparatul de la sursa de alimentare înainte de a instala

și a scoate accesoriile, înainte de a efectua reglajele sau modificări de instalare sau atunci când efectuați reparații. Asigurați-vă că întrerupătorul de declanșare se află în poziția OPRIT. O pornire accidentală poate cauza vătămarea.

Ferăstrăul circular a fost reglat cu exactitate din fabrică. Dacă sunt necesare reglaje datorită transportării și manipulării sau din orice alt motiv, urmați pașii de mai jos pentru a regla ferăstrăul. Odată efectuate, aceste reglaje trebuie să rămână exacte.

Verificarea și reglarea discului pe ghidaj (fig. E1-E4)

- Eliberați butonul de tăiere oblică (4) și apăsați blocarea pentru tăiere înclinată (5) pentru a debloca brațul de tăiere oblică (42).
- Basculați brațul de tăiere oblică până când blocarea se amplasează în poziția de 0° pentru tăierea înclinată. Nu strângeți maneta.
- Împingeți capătul în jos până când discul intră în secțiunea de tăiere (43).
- Poziționați un șablon de unghiuri (44) pe partea stângă a ghidajului (3) și a discului (39) (fig. E3).



AVERTISMENT: Nu atingeți vârfulle dinților discului cu șablonul de unghiuri.

- Dacă este necesară reglarea, procedați după cum urmează:
- Slăbiți șuruburile (45) și deplasați ansamblul scală/braț de tăiere oblică în stânga sau în dreapta până când discul se află la 90° față de ghidaj, conform măsurătorii efectuate cu șablonul de unghiuri.
- Strângeți din nou șuruburile (45). În acest punct, ignorați citirea indicatorului pentru tăierea oblică.

Reglarea indicatorului de tăiere oblică (fig. E1, E2 și F)

- Eliberați butonul de tăiere oblică (4) și apăsați blocarea pentru tăiere înclinată (5) pentru a debloca brațul de tăiere oblică (42).
- Deplasați brațul de tăiere oblică pentru a seta indicatorul de tăiere oblică (46) în poziția zero, conform ilustrației din fig. F.
- Cu maneta de tăiere oblică slăbită, lăsați blocarea de tăiere oblică să facă clic pe poziție pe măsură ce rotiți brațul de tăiere oblică după zero.

- Observați indicatorul (46) și scala de tăiere oblică (7). Dacă indicatorul nu indică exact zero, slăbiți șurubul (47), deplasați indicatorul la citirea 0° și strângeți șurubul.

Reglarea blocării/tije de detentă pentru tăierea oblică (fig. A1, G)

Dacă baza ferăstrăului poate fi mutată în timp ce maneta pentru tăiere oblică (4) este blocată, blocajul pentru tăiere oblică/tija de detentă (48) trebuie să fie reglate.

- Deblocați maneta de tăiere oblică (4).
- Slăbiți piulița de blocare (61) de pe tija de blocare pentru tăierea oblică.
- Strângeți complet blocarea pentru tăiere oblică/tija de detentă (48) folosind o șurubelniță. Apoi slăbiți tija cu o rotație.
- Verificați ca masa să nu se miște atunci când maneta (4) este blocată într-un unghi oarecare (nesetat în prealabil).
- Strângeți piulița de blocare (61).

Verificarea și reglarea discului cu masa (fig. A2, H1-H4)

- Slăbiți mânerul de prindere pentru tăierea înclinată (21) și ridicați blocarea pentru tăierea înclinată (20) pentru a elibera brațul ferăstrăului.
- Deplasați brațul ferăstrăului până când blocarea se amplasează în poziția de 0° pentru tăierea înclinată. Nu strângeți mânerul.
- Împingeți capătul în jos până când discul intră în secțiunea de tăiere (43).
- Blocați capul ferăstrăului în jos cu ajutorul știftului (22).
- Poziționați un șablon de setare (44) pe masă și pe disc (39) (fig. H2).



AVERTISMENT: Nu atingeți vârfulle dinților discului cu șablonul de unghiuri.

- Dacă este necesară reglarea, procedați după cum urmează:
- Slăbiți piulițele (55) și deplasați ansamblul brațului de ferăstrău în stânga sau în dreapta până când discul se află la 90° față de masă, conform măsurătorii efectuate cu șablonul de unghiuri. Strângeți din nou piulițele (55).
- Dacă indicatorul de tăiere înclinată (50) nu indică zero pe scala de tăiere înclinată (15), slăbiți șurubul (51) care asigură indicatorul și deplasați indicatorul după cum este necesar.

Reglarea ghidajului (fig. I1 și I2)

Partea superioară a ghidajului poate fi reglată pentru a asigura un joc, permițând o tăiere oblică cu ferăstrăul la 48° spre stânga și spre dreapta.

Pentru a regla ghidajul din stânga (3):

- Slăbiți butonul din plastic (52) și glisați ghidajul spre stânga.
- Efectuați o rotire a discului în gol, cu ferăstrăul oprit și verificați existența jocului. Reglați ghidajul astfel încât să fie cât mai aproape de disc pentru a furniza o susținere maximă a piesei de prelucrat, fără a interfera cu mișcarea în sus și în jos a brațului.
- Strângeți bine butonul.

Pentru a regla ghidajul din dreapta (8):

- Slăbiți butonul din plastic (53) și glisați ghidajul spre dreapta.
- Procedați ca în cazul reglării ghidajului din stânga.



AVERTISMENT: Canelurile de ghidare (54) se pot înfunda cu rumeguș. Utilizați un băț sau aer comprimat la presiune redusă pentru a curăța canelurile ghidajului.

Reglarea sistemului de prindere pentru tăierea înclinată (fig. J)

Dacă brațul ferăstrăului poate fi deplasat când mânerul de prindere pentru tăierea oblică (21) este blocat, sistemul de prindere trebuie să fie reglat.

- Scoateți șurubul (56) ce fixează mânerul.
- Ridicați mânerul și rotiți-l 1/8 de tură în sens invers acelor de ceasornic. Montați șurubul la loc.
- Verificați ca brațul ferăstrăului să nu se miște atunci când mânerul de prindere pentru tăierea înclinată (21) este blocat într-un unghi oarecare (nesetat în prealabil).

Reglarea ghidajului șinei (fig. J)

- Verificați în mod regulat jocul șinelor.
- Pentru a reduce jocul, rotiți gradual șurubul de setare (57) în sens orar, glisând capătul ferăstrăului înainte și înapoi. Reglați jocul cât mai mic posibil, fără a cauza însă nicio rezistență la tăiere.

OPERAREA

Instrucțiuni de utilizare



AVERTISMENT: Respectați întotdeauna instrucțiunile de siguranță și reglementările aplicabile.



AVERTISMENT: Pentru a reduce riscul de vătămări personale grave, oprți unealta și deconectați-o de la sursa de alimentare înainte de a efectua orice reglaje sau de a scoate/instala atașamente sau accesorii. Asigurați-vă că întrerupătorul de declanșare se află în poziția OPRIT. O pornire accidentală poate cauza vătămarea.

Asigurați-vă că utilajul este amplasat pentru a satisface condițiile dumneavoastră ergonomice cu privire la înălțimea și stabilitatea mesei. Amplasarea utilajului trebuie aleasă pentru ca operatorul să aibă o privire de ansamblu bună și suficient spațiu liber în jurul utilajului care să-i permită manipularea piesei de lucru fără restricții.

Pentru reducerea efectelor vibrațiilor, asigurați-vă că temperatura ambientală nu este prea rece, utilajul și accesoriile sunt bine întreținute și piesa de lucru este adecvată pentru utilaj.

Se atrage atenția utilizatorilor din Marea Britanie asupra regulamentelor 1974 privind utilajele de prelucrat lemn, cu modificările ulterioare.

Înainte de utilizare:

- Montați un disc corespunzător. Nu folosiți discuri de ferăstrău excesiv de uzate. Viteza maximă de rotație a unelei nu trebuie să depășească viteza discului de ferăstrău.
- Nu încercați să tăiați piese foarte mici.
- Lăsați discul să taie nestingherit. Nu forțați.
- Lăsați motorul să atingă viteza maximă înainte de a efectua tăietura.
- Asigurați-vă că toate butoanele de blocare și toate mânerurile de prindere sunt strânse.
- Fixați piesa de prelucrat.
- Deși acest fierăstrău va tăia lemn și multe materiale neferoase, aceste instrucțiuni de operare se referă doar la operațiile de tăiat lemn. Aceleași instrucțiuni se aplică și altor materiale. Nu tăiați materiale feroase (fier și oțel), fibrociment sau zidărie cu acest ferăstrău!
- Asigurați-vă că utilizați placa de secționare. Nu utilizați utilajul dacă fanta de secționare este mai lată de 10 mm.

Pornirea și oprirea (fig. K)

Un orificiu (58) este prevăzut în întrerupătorul de pornire/oprire (1) pentru introducerea unei încuietori de blocare a unelei.

- Pentru a porni unealta, apăsați întrerupătorul de pornire/oprire (1).
- Pentru a opri unealta, eliberați întrerupătorul.

Poziția corpului și a mâinilor

Poziționarea adecvată a corpului și a mâinilor atunci când lucrați cu ferăstrăul va face ca tăierea să fie mai ușoară, mai precisă și mai sigură.

- Nu poziționați niciodată mâinile în apropierea zonei de tăiere.
- Nu poziționați mâinile la o distanță mai mică de 150 mm față de disc.
- Țineți piesa de prelucrat ferm pe masă și ghidați în timpul tăierii. Țineți mâinile pe poziție până când întrerupătorul a fost eliberat și discul se oprește complet.
- Puneți întotdeauna utilajul să meargă în gol înainte de a finaliza tăieturile pentru a verifica traseul discului.
- Nu încrucișați mâinile.
- Țineți picioarele bine fixate pe podea și mențineți-vă echilibrul.
- Pe măsură ce deplasați brațul ferăstrăului la stânga și la dreapta, urmați-l cu corpul și stați pe partea laterală a discului.
- Priviți prin fantele apărătorii atunci când urmăriți o linie trasată cu creionul.

Controlul unghiului oblic (fig. E1)

Maneta pentru tăiere oblică (4) și dispozitivul de blocare (5) permit înclinarea ferăstrăului la 60° stânga și 50° dreapta.

Pentru înclinarea ferăstrăului:

- Eliberați maneta de tăiere oblică (4), apăsați dispozitivul de blocare pentru tăiere oblică (5) și setați unghiul oblic dorit pe scală.
- Apăsați maneta pentru tăiere oblică (4) pentru a bloca masa ferăstrăului pe poziție.

Controlul înclinației (fig. H1, H4)

Manetele de blocare a înclinației (20) și mânerul clamă pentru înclinație (21) permit ferăstrăului să se încline la 48° stânga și dreapta. Ferăstrăul dumneavoastră este dotat cu două manete de blocare a înclinației (20), câte una pe fiecare parte a carcasei posterioare. Doar una trebuie folosită pentru a înclina ferăstrăul în oricare dintre

direcții. Mânerul clemă pentru înclinație (21) se află deasupra carcasei posterioare.

Înclinarea ferăstrăului:

- Slăbiți mânerul clemă pentru înclinație (21). Ridicați una dintre manete până la aproximativ 45° și setați unghiul înclinat dorit pe scală (15). Pentru utilizare facilă ferăstrăul este dotat cu două scale pentru înclinație.
- Blocați mânerul clemă pentru înclinație (21) pentru a bloca echerul pe poziție. Manetele de blocare a înclinației (20) pot fi ridicate vertical pentru a depăși unghiurile de oprire obișnuite.

Opritorul pentru tăiere (fig. T)

Opritorul pentru tăiere (18) poziționează șinele ferăstrăului dumneavoastră pentru ca și cele mai mari ornamente verticale să poată fi tăiate. **STRÂNGEȚI ÎNTOTDEAUNA BUTONUL DE BLOCARE A ȘINEI ATUNCI CÂND UTILIZAȚI OPRITORUL PENTRU TĂIERE PENTRU A PREVENI CA SISTEMUL DE TĂIERE SĂ SE MIȘTE ACCIDENTAL**

Butonul de blocare a șinei (fig. A1, T)

Butonul de blocare a șinei (16) vă permite să blocați ferm capul ferăstrăului pentru a-l împiedica să alunece pe șine. Acest lucru este necesar atunci efectuați anumite tăieri sau când transportați fierăstrăul.

Opritorul de canelare (fig. A1, R)

Opritorul pentru canelare (17) permite efectuarea canelurilor. Răsucind maneta spre partea frontală a ferăstrăului și reglând surubul cu cap striat puteți schimba adâncimea de canelare. Răsucind maneta spre partea posterioară a ferăstrăului, opritorul de canelare este ocolit.

Știftul de blocare a capului în poziția în jos (fig. A2)

Pentru blocarea capului fierăstrăului în poziția în jos, împingeți capul acestuia în jos, împingeți știftul (22) și eliberați capul fierăstrăului. Această operațiune va menține în siguranță capul fierăstrăului în jos pentru a-l transporta dintr-un loc în altul. Pentru a-l elibera, apăsați în jos capul fierăstrăului și trageți știftul în afară.

TĂIERI DE BAZĂ

Tăieturi transversale drepte, pe verticală (fig. A1 și L)

- Eliberați butonul de tăiere oblică (4) și apăsați blocarea pentru tăiere înclinată (5) pentru a debloca brațul de tăiere oblică.

- Cuplați blocarea pentru tăierea oblică în poziția 0° și strângeți maneta pentru tăierea oblică.
- Poziționați lemnul de debitat pe ghidaj (3 și 8).
- Apucați mînerul de utilizare (11) și apăsați maneta de eliberare în sus a capătului (12) pentru a-l elibera.
- Apăsați comutatorul de declanșare (1) pentru a porni motorul.
- Apăsați capătul pentru a permite discului să taie prin chereștea și să pătrundă în secțiunea de tăiere din plastic (9).
- După finalizarea tăieturii, eliberați comutatorul și așteptați ca discul ferăstrăului să se oprească complet înainte de a reapeza capătul în poziția de repaus în sus.



AVERTISMENT: Atunci când tăiați capătul unei bucăți de lemn cu decupaj mic, poziționați lemnul pentru a vă asigura că acel capăt este cu unghiul mai mare spre disc; ex. pe partea stângă, decupează la dreapta - pe partea dreaptă a fierăstrăului, decupează la stânga.

Efectuarea unei tăieturi prin glisare (fig. A1, M)

Șina de ghidare permite tăierea pieselor de prelucrat mai mari, cu dimensiuni de la 76,2 mm până la 111,8 mm folosind o mișcare de glisare în exterior-în jos-înapoi.

- Eliberați butonul de blocare a șinei (16).
- Trageți capătul ferăstrăului înspre dvs. și porniți unealta.
- Coborâți discul ferăstrăului în piesa de prelucrat și împingeți capătul înapoi pentru a finaliza tăierea.
- Procedați conform descrierii de mai sus.



AVERTISMENT:

- Nu efectuați tăieturi prin glisare pe piese de prelucrat cu dimensiuni mai mici de 76,2 mm.
- Amintiți-vă să blocați capătul ferăstrăului în poziția spre spate la finalizarea tăieturilor prin glisare.

Tăieturile transversale oblice (fig. A1 și N)

- Eliberați maneta pentru tăierea oblică (4) și apăsați blocarea pentru tăierea oblică (5).
- Deplasați brațul la stânga sau la dreapta în unghiul dorit. Dispozitivul de blocare pentru tăierea oblică se va amplasa în mod automat la 10°, 15°, 22,5°, 31,62° și 45°, atât la stânga, cât și la dreapta. Dacă este necesar un unghi intermediar, țineți bine capătul uneltei și blocați-l prin strângerea manetei pentru tăierea oblică.
- Asigurați-vă întotdeauna că maneta pentru tăierea oblică este fixată strâns înainte de tăiere.
- Procedați ca în cazul tăieturii transversale drepte, pe verticală.

Tăieturile înclinate (fig. A1, A2 și O)

Unghiurile înclinate pot fi setate de la 48° stânga și pot fi tăiate cu o setare a brațului de tăiere oblică între zero și o poziție de tăiere oblică la maxim 45° stânga sau dreapta.

Tăietura înclinată la stânga

- Glisați partea superioară a ghidajului lateral stânga (3) complet la stânga.
- Slăbiți mânerul de prindere pentru tăierea înclinată (21), ridicați blocarea pentru tăierea înclinată (20) și setați înclinarea după cum doriți.
- Blocarea pentru tăierea înclinată se poziționează în mod automat la 22,5°, 33,85° și 45°. Dacă este necesar un unghi intermediar, țineți bine capătul uneltei și blocați-l prin strângerea mânerului pentru tăierea oblică (21).
- Procedați ca în cazul tăieturii transversale drepte, pe verticală.

Tăierea înclinată la dreapta

- Glisați partea superioară a ghidajului lateral dreapta (8) complet la dreapta.
- Procedați ca în cazul tăieturii înclinate la stânga.

Calitatea tăieturii

Finețea oricărei tăieturi depinde de o serie de variabile, de ex. materialul care este tăiat. Când se doresc tăieri delicate pentru finisare și alte operațiuni de precizie, un disc ascuțit (cu 60 de dinți din carburi metalice) și o viteză de tăiere mai redusă și constantă va produce efectele dorite.



AVERTISMENT: Asigurați-vă că materialul nu alunecă în timpul tăierii: fixați-l bine pe poziție. Lăsați întotdeauna discul să se oprească complet înainte de a ridica brațul. Dacă așchii mici de lemn continuă să se desprindă pe partea din spate a piesei de prelucrat, lipiți o bucată de bandă adezivă pe lemn, acolo unde se va efectua tăietura. Tăiați prin banda

adezivă și îndepărtați-o cu atenție când ați terminat.

Prinderea piesei de prelucrat (fig. A6, U)



AVERTISMENT: O piesă de prelucrat care este fixată, echilibrată și asigurată înainte de efectuarea unei tăieturi se poate dezechilibra după ce tăietura a fost finalizată. O sarcină dezechilibrată poate atinge fierăstrăul sau orice obiect de care acest este atașat, cum ar fi o masă sau un banc de lucru. Atunci când efectuați o tăietură într-o piesă ce se poate dezechilibra, sprijiniți piesa corespunzător și asigurați-vă că fierăstrăul este fixat bine pe o suprafață stabilă. Poate apărea vătămarea personală.



AVERTISMENT: Piciorul clemei de fixare trebuie să rămână fixat peste baza fierăstrăului ori de câte ori aceasta este utilizată. Fixați întotdeauna piesa de prelucrat de baza fierăstrăului - nu de orice altă parte a zonei de lucru. Asigurați-vă că piciorului clemei nu este fixat de marginea bazei fierăstrăului.



ATENȚIE: Utilizați întotdeauna o clemă de fixare pentru a menține controlul, a reduce riscul de vătămare personală și de deteriorare a piesei de prelucrat.

Utilizați clema de fixare a materialului (29) furnizată împreună cu fierăstrăul. Ghidajul stâng sau drept va glisa dintr-o parte în alta pentru a ajuta la fixare. Alte dispozitive precum clemele cu arc, clemele tip „F” sau clemele cu șurub pot fi potrivite pentru materiale de anumite dimensiuni și forme.

MONTAREA CLEMEI

1. Introduceți-o în gaura din spatele ghidajului. Clema ar trebui să fie orientată cu fața către partea posterioară a fierăstrăului. Canelura de pe tija clemei trebuie să fie introdusă complet în bază. Asigurați-vă că această tijă este introdusă complet în baza fierăstrăului. În cazul în care canelura este vizibilă, clema nu va fi stabilă.
2. Rotiți clema la 180° înspre partea frontală a fierăstrăului.
3. Slăbiți butonul pentru a regla clema în sus sau în jos, apoi utilizați butonul pentru reglare fină pentru a fixa bine piesa de prelucrat.

NOTĂ: Așezați clema pe partea opusă a bazei atunci când efectuați tăieri înclinare. EFECTUAȚI ÎNTOTDEAUNA TĂIERI ÎN GOL

(FĂRĂ ALIMENTARE) ÎNAINTEA TĂIETURILOR FINALE PENTRU A PUTEA VERIFICA PARCURSUL DISCULUI. ASIGURAȚI-VĂ CĂ CLEMA NU INTERFEREAZĂ CU MIȘCAREA FIERĂSTRĂULUI SAU A APĂRĂTORILOR.

Suport pentru piesele lungi (fig. A4)

- Sprijiniți întotdeauna piesele lungi.
- Pentru rezultate optime, utilizați suportul de extindere (27) pentru a extinde lățimea mesei de ferăstrău (disponibil opțional la reprezentantul dvs.). Sprijiniți piesele de lucru lungi folosind orice dispozitive convenabile cum ar fi capre de tăiat sau dispozitive similare pentru a preveni căderea capetelor.

Tăierea ramelor de tablouri, a cutiilor îmbinate și a altor obiecte cu patru laturi (fig. P1 și P2)

Realizarea ornamentelor și a altor rame

Încercați câteva proiecte simple folosind resturi de lemn până când vă acomodați cu fierăstrăul. Ferăstrăul dvs. este unealta perfectă pentru tăierea colțurilor, precum cel ilustrat în fig. P1. Îmbinarea ilustrată a fost realizată folosind ambele reglaje de tăiere înclinată.

- Utilizarea reglajului de tăiere înclinată

Înclinația de tăiere a celor două plăci este reglată pe rând la 45°, realizându-se un colț de 90°. Brațul de tăiere oblică este blocat în poziția zero. Lemnul este poziționat cu partea lată și plată pe masă și cu marginea îngustă pe ghidaj.

- Utilizarea reglajului de tăiere oblică

Aceeași tăietură poate fi realizată tăind oblic la dreapta și la stânga, cu suprafața plăcii așezată pe ghidaj.

Cele două schițe (fig. P1 și P2) sunt valabile numai pentru obiectele cu patru laturi. Pe măsură ce numărul de laturi se modifică, se modifică și unghiurile oblice și cele înclinate. Tabelul de mai jos prezintă unghiurile potrivite pentru o varietate de forme, presupunând că toate laturile au lungime identică. Pentru o formă care nu apare în tabel, împărțiți 180° la numărul de laturi pentru a determina unghiul înclinat sau oblic.

Nr. de laturi	Unghi ascuțit sau oblic
4	45°
5	36°
6	30°
7	25,7°
8	22,5°
9	20°
10	18°

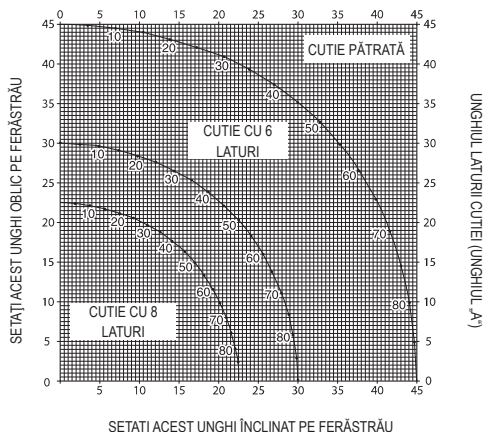
Tăietura oblică compusă (fig. Q1 și Q2)

Tăietura oblică compusă este o tăietură efectuată folosind un unghi oblic (fig. P1) și un unghi înclinat (fig. P2) în același timp. Acest tip de tăietură este utilizat pentru realizarea cadrelor de cutii cu laterale înclinate, precum cea din fig. Q1.



AVERTISMENT: „Dacă unghiul de tăiere variază de la tăietură la tăietură, verificați dacă butonul de prindere pentru tăietura înclinată și butonul de blocare pentru tăietura oblică sunt bine strânse. Aceste butoane trebuie să fie strânse după efectuarea oricăror modificări ale unghiului înclinat sau oblic (fig. Q1 & Q2).

- Diagrama de mai jos vă va ajuta să selectați setările corespunzătoare de unghi înclinat și unghi oblic pentru tăieturile oblice compuse comune. Pentru a utiliza diagrama, selectați unghiul „A” dorit (fig. Q2) pentru proiectul dvs. și amplasați unghiul respectiv pe arcul corespunzător din diagramă. Din punctul respectiv, urmăriți diagrama drept în jos pentru a găsi unghiul corect de înclinație și urmăriți transversal pentru a găsi unghiul oblic corect.
- Setati ferăstrăul la unghiurile prescrise și efectuați câteva tăieturi de probă.
- Exersați montarea pieselor tăiate împreună.
- Exemplu: Pentru a face o cutie cu 4 laterale, cu unghiuri exterioare de 25° (unghiul „A”) (fig. Q2), utilizați arcul din dreapta sus. Găsiți 25° pe scala arcuită. Uurmați linia orizontală de intersecție în ambele direcții pentru a obține valoarea unghiului oblic de pe ferăstrău (23°). Uurmați linia verticală de intersecție în sus sau în jos pentru a obține setarea unghiului înclinat pe ferăstrău (40°). Încercați întotdeauna tăieturile pe o bucată de lemn de aruncat pentru a verifica setările de pe ferăstrău.



Tăierea formelor de bază

Tăierea formelor de bază se realizează la un unghi înclinat la 45°.

- Puneți întotdeauna unealta să funcționeze în gol înainte de a efectua tăieturi.
- Toate tăieturile sunt efectuate cu spatele formei așezat pe ferăstrău.

Colțul interior

- Partea stângă
 - Poziționați forma cu partea superioară pe ghidaj.
 - Păstrați partea stângă a tăieturii.
- Partea dreaptă
 - Poziționați forma cu partea inferioară pe ghidaj.
 - Păstrați partea stângă a tăieturii.

Colțul exterior

- Partea stângă
 - Poziționați forma cu partea inferioară pe ghidaj.
 - Păstrați partea dreaptă a tăieturii.
- Partea dreaptă
 - Poziționați forma cu partea superioară pe ghidaj.
 - Păstrați partea dreaptă a tăieturii.

Tăierea formelor cu carote

Tăierea formelor cu carote de realizează la un unghi oblic compus. Pentru a obține o precizie maximă, ferăstrăul dispune de poziții presetate pentru unghi oblic de 31,62° și unghi înclinat de 33,85°. Aceste setări sunt pentru modelările

standard cu carote, realizate în unghiuri de 52° pe partea superioară și de 38° pe partea inferioară.

- Efectuați tăieturi de probă folosind material de aruncat înainte de a face tăieturile definitive.
- Toate tăieturile sunt realizate în unghi înclinat la stânga, cu spatele formei pe bază.

Colțul interior

- Partea stângă
 - Partea superioară a formei pe ghidaj.
 - Unghi oblic la dreapta.
 - Păstrați partea stângă a tăieturii.
- Partea dreaptă
 - Partea inferioară a formei pe ghidaj.
 - Unghi oblic la stânga.
 - Păstrați partea stângă a tăieturii.

Colțul exterior

- Partea stângă
 - Partea inferioară a formei pe ghidaj.
 - Unghi oblic la stânga.
 - Păstrați partea dreaptă a tăieturii.
- Partea dreaptă
 - Partea superioară a formei pe ghidaj.
 - Unghi oblic la dreapta.
 - Păstrați partea dreaptă a tăieturii.

Realizarea canelurilor (fig. R)

Ferăstrăul este dotat cu un opritor de caneluri (17) și cu un șurub cu cap striat (59) pentru a permite tăierea canelurilor.

- Basculați opritorul de caneluri (17) înspre partea anterioară a ferăstrăului.
- Reglați șurubul cu cap striat (59) pentru a seta adâncimea de tăiere a canelurilor. Este posibil să fie necesar să eliberați mai întâi piulița de blocare (60).
- Poziționați o bucată dintr-un rest de material la aprox. 5 cm între ghidaj și piesa de prelucrat pentru a efectua o tăietură dreaptă pentru caneluri.

Setare specială pentru tăieturile transversale de dimensiuni mari (fig. A1, S1, S2)

Ferăstrăul poate tăia piese de prelucrat foarte late (până la 391 mm) atunci când se utilizează o setare specială. Pentru a seta ferăstrăul pentru aceste piese de prelucrat, urmați pașii de mai jos:

- Îndepărtați de pe ferăstrău ghidajele de glisare din stânga și din dreapta și puneți-le deoparte. Pentru a le scoate, deșurubați butoanele ghidajelor cu câteva rotații și glesați fiecare

ghidaj în afară. Reglați și blocați comanda de tăiere oblică astfel încât să se afle în poziția de 0 grade.

- Scoateți șuruburile apărătoarei posterioare (64) de pe piciorul drept din spate și montați-le în găurile din ghidajul din partea dreaptă (62).



AVERTISMENT: Nu tăiați materialul utilizând setarea specială fără ca șuruburile ghidajului posterior (64) să fie montate corespunzător, altfel materialul nu va fi susținut corespunzător și poate conduce la pierderea controlului și la vătămări corporale.

- Faceți o platformă folosind o placă aglomerată cu grosime de 38 mm sau un lemn plat dur cu grosime de 38 mm, având dimensiunile: 368 × 660 mm. Platforma trebuie să fie orizontală, altfel materialul ar putea să se deplaseze în timpul tăierii și ar putea cauza vătămări.
- Montați platforma de 368 x 660 mm pe ferăstrău folosind patru șuruburi lungi pentru lemn de 76,2 mm (64) prin orificiile din ghidajul bazei. Cele patru șuruburi trebuie utilizate pentru a fixa materialul. Atunci când se utilizează setarea specială, platforma va fi tăiată în două bucăți. Asigurați-vă că șuruburile sunt strânse corespunzător, în caz contrar materialul ar putea să fie slăbit și ar putea cauza vătămări. Asigurați-vă că platforma este așezată bine în poziție orizontală pe masă, pe ghidaj și că este centrată bine stânga-dreapta.



AVERTISMENT: Asigurați-vă că ferăstrăul este montat ferm pe o suprafață orizontală stabilă. Nerespectarea acestei indicații ar putea determina instabilitatea ferăstrăului și căderea acestuia, care ar putea cauza vătămări.

- Poziționați piesa de prelucrat pe platforma montată pe masă. Asigurați-vă că piesa de prelucrat este așezată bine pe ghidajul posterior.
- Fixați materialul înainte de efectuarea tăierii. Tăiați încet prin material folosind o mișcare în exterior-jos-înapoi. Lipsa prinderii sigure sau a tăierii în ritm lent poate cauza desprinderea materialului și cauzarea de vătămări.

După efectuarea câtorva tăieturi la diverse unghiuri oblice diferite de 0°, platforma se poate slăbi și nu va mai susține bine piesa de prelucrat. Instalați o platformă nouă, nefolosită pe ferăstrău după setarea unghiului oblic dorit.



AVERTISMENT: Utilizarea continuă a unei platforme cu diverse secțiuni poate cauza desprinderea materialului și eventuale vătămări.



Lubrifierea

Unealta dvs. electrică nu necesită lubrifiere suplimentară.



Curățarea

Înainte de utilizare, verificați cu atenție apărătoarea superioară a discului, apărătoarea mobilă inferioară a discului precum și tubul de extragere a prafului pentru a vă asigura că vor funcționa corespunzător. Asigurați-vă că așchile, praful sau particule din piesa de lucru nu pot contribui la blocarea uneia dintre funcții.

În cazul în care există fragmente din piesa de lucru blocate între disc și apărători, deconectați utilajul de la sursa de alimentare și urmați instrucțiunile oferite la secțiunea **Montarea discului fierăstrăului**. Îndepărtați părțile blocate și montați discul la loc.



AVERTISMENT: Suflați murdăria și praful din carcasa principală cu aer uscat de îndată ce se strânge murdăria în interiorul și în jurul orificiilor de aerisire. Purtați echipament de protecție aprobat pentru ochi și o mască aprobată de praful atunci când efectuați procedura următoare.



AVERTISMENT: Nu utilizați niciodată solvenți sau alte produse chimice puternice pentru curățarea componentelor nemetalice ale unelei. Aceste produse chimice pot deprecia materialele utilizate în aceste componente. Folosiți o cârpă umezită doar cu apă și cu săpun delicat. Nu permiteți niciodată pătrunderea vreunui lichid în unealtă; nu scufundați niciodată vreo parte a unelei în lichid.



AVERTISMENT: Pentru a reduce riscul de vătămări, curățați periodic suprafața mesei.



AVERTISMENT: Pentru a reduce riscul de vătămări, curățați periodic sistemul de colectare a prafului.

Accesorii opționale (fig. A3-A6)



AVERTISMENT: Deoarece accesoriile, altele decât cele oferite de D_EWALT, nu au fost testate cu acest produs,

Extracția prafului (fig. A2 și A3)

- Montați sacul de praf (26) pe fanta de praf (6).



AVERTISMENT! Ori de câte ori este posibil, conectați un dispozitiv de extracție a prafului, conceput în conformitate cu regulamentele relevante referitoare la emisiile de praf.

Discurile fierăstrăului

Pentru a obține capacitățile specificate de tăiere, utilizați întotdeauna discuri de ferăstrău de 250 mm, cu orificii ale arborelui de 30 mm.

Transportarea (fig. A1, A2 și B)

Pentru a transporta comod ferăstrăul circular, a fost prevăzut un mâner de transportare (10) deasupra brațului ferăstrăului.

- Pentru a transporta ferăstrăul, coborâți capătul și apăsați știftul de blocare în jos (22).
- Blocați butonul de blocare a șinei cu capătul ferăstrăului în poziția în față, blocați brațul de tăiere oblic în unghiul oblic complet la stânga, glisați ghidajul (3 & 8) complet înăuntru și blocați maneta de tăiere înclinată (20) cu capătul ferăstrăului în poziție verticală pentru ca unealta să fie cât mai compactă posibil.
- Utilizați întotdeauna mânerul de transportare (10) sau adânciturile de transport (24) ilustrate în fig. B pentru a transporta ferăstrăul.

ÎNȚREȚINERE

Unealta electrică D_EWALT este destinată operării pe o perioadă îndelungată de timp cu un minim de întreținere. Funcționarea satisfăcătoare continuă depinde de îngrijirea corespunzătoare a unelei și de curățarea în mod regulat.



AVERTISMENT: Pentru a reduce riscul vătămării, opriți unitatea și deconectați aparatul de la sursa de alimentare înainte de a instala și a scoate accesoriile, înainte de a efectua reglajele sau modificări de instalare sau atunci când efectuați reparații. Asigurați-vă că întrerupătorul de declanșare se află în poziția OPRIT. O pornire accidentală poate cauza vătămarea.

utilizarea acestora cu unealta dvs. poate fi riscantă. Pentru a reduce riscul de vătămare, se recomandă numai utilizarea de accesorii DeWALT.

DISCURILE DE FIERĂSTRĂU: ÎNTOTDEAUNA UTILIZAȚI DISCURI DE FIERĂSTRĂU DE 250 mm CU ORIFICII PENTRU AX DE 30 mm. VITEZA ESTIMATĂ TREBUIE SĂ FIE DE CEL PUȚIN 4000 RPM. Nu utilizați niciodată un disc cu diametrul mai mic. Acesta nu va putea fi protejat corespunzător. Utilizați doar discuri pentru tăieri transversale! Nu utilizați discuri pentru spintecare, discuri combinate sau discuri cu unghiurile dinților mai mari de 5°.

DESCRIEREA DISCURILOR		
APLICAȚIE	DIAMETRU	DINȚI
Discurilor de fierăstrău pentru construcții (secțiune subțire cu suprafață anti-aderentă)		
Aplicații cu caracter general	250 mm	40
Tăieri fine transversale	250 mm	60
Discuri de fierăstrău pentru prelucrarea lemnului (asigură tăieri fine și curate)		
Tăieri fine transversale	250 mm	80

Consultați reprezentantul dvs. pentru informații suplimentare despre accesoriile corespunzătoare.

Protejarea mediului înconjurător



Colectarea separată. Acest produs nu trebuie să fie aruncat împreună cu gunoiul menajer.

În cazul în care veți avea nevoie de înlocuirea produsului dvs. DeWALT sau nu-l veți mai utiliza, vă rugăm să nu-l depozitați împreună cu deșeurile menajere. Prevedeți colectarea separată pentru acest produs.



Colectarea separată a produselor uzate și a ambalajelor permite reciclarea și re folosirea materialelor. Reutilizarea materialelor reciclate contribuie la prevenirea poluării mediului înconjurător și reduce cererea de materii prime.

Este posibil ca regulamentele locale să prevadă colectarea separată a produselor electrice de uz casnic la centrele municipale de deșeuri sau de către comerciant atunci când achiziționați un produs nou.

DeWALT oferă o posibilitate de colectare și reciclare a produselor sale la terminarea duratei de funcționare. Pentru a beneficia de acest serviciu, vă rugăm să returnați produsul la orice centru autorizat de reparații, care-l va colecta din partea dvs.

Puteți verifica locația celui mai apropiat centru autorizat de reparații prin contactarea biroului local DeWALT la adresele indicate în acest manual. Alternativ, este disponibilă pe internet o listă cu centrele autorizate de reparații DeWALT la adresa: www.2helpU.com.

Stanley Black & Decker
Phoenicia Business Center
Strada Turturelelor, nr 11A, Etaj 6, Modul 15,
Sector 3 Bucuresti
Telefon: +4021.320.61.04/05

