

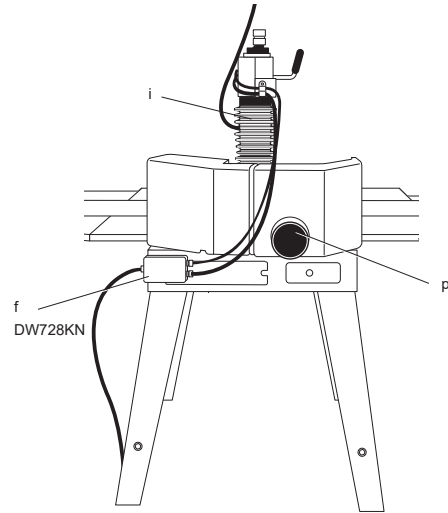
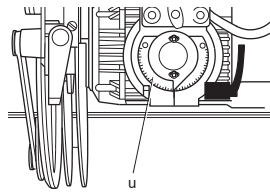
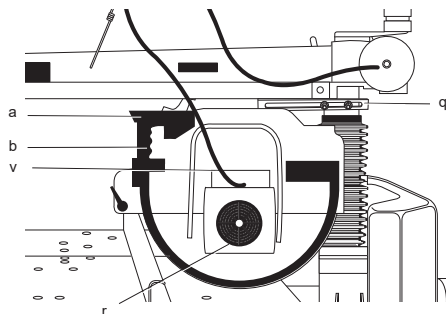
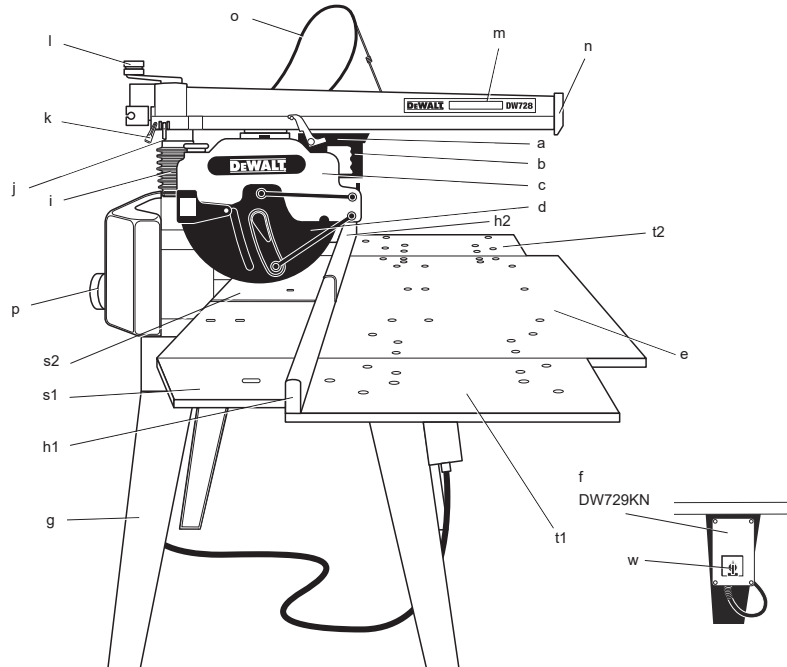
DEWALT®

370719-79 BLT

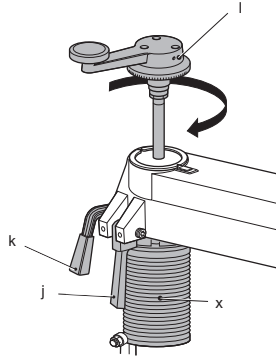
**DW728KN
DW729KN**

Eesti keel (<i>originaaljuhend</i>)	11
Lietuvių (<i>originalios instrukcijos vertimas</i>)	20
Latviešu (<i>tulkojums no rokasgrāmatas oriģinālvalodas</i>)	29
Русский язык (<i>перевод с оригинала инструкции</i>)	38

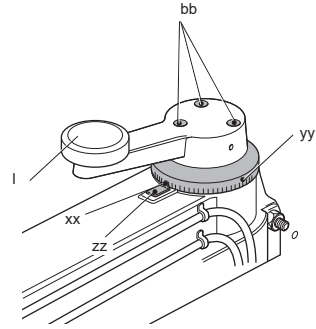
Joonis 1



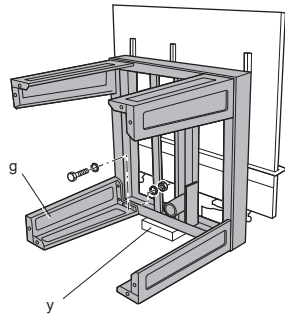
Joonis 2



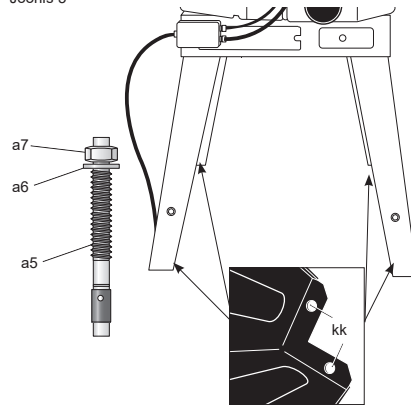
Joonis 3



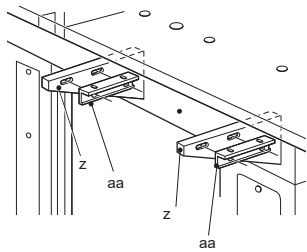
Joonis 4



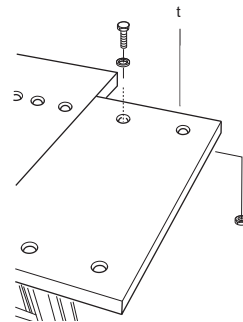
Joonis 5



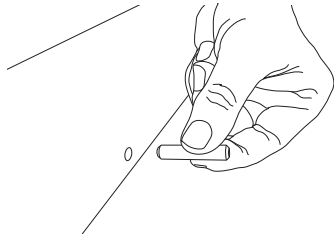
Joonis 6



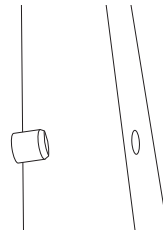
Joonis 7



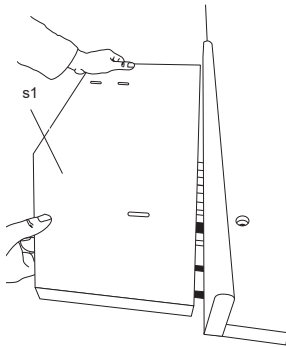
Joonis 8



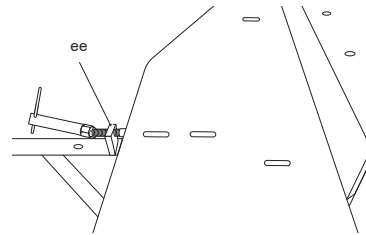
Joonis 9



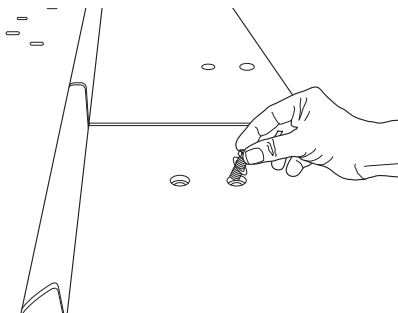
Joonis 10



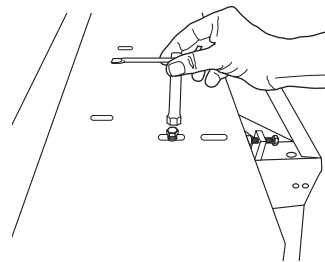
Joonis 11



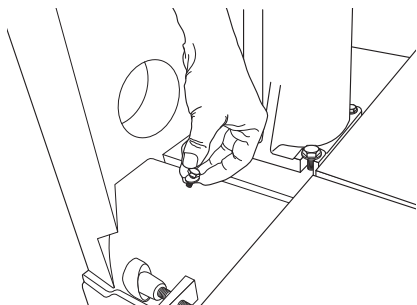
Joonis 12



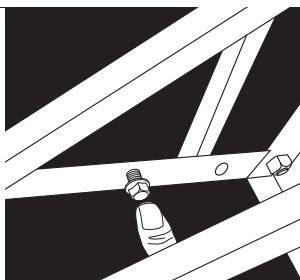
Joonis 13



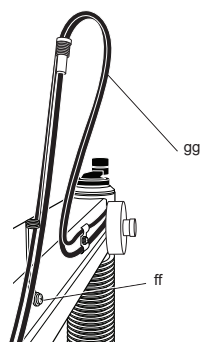
Joonis 14



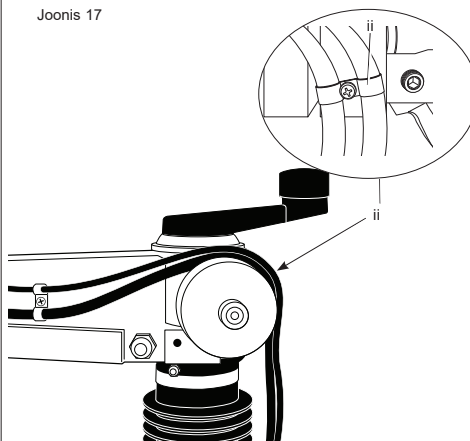
Joonis 15



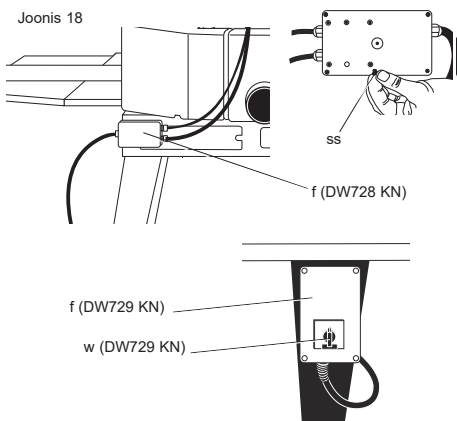
Joonis 16



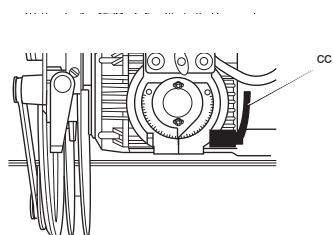
Joonis 17



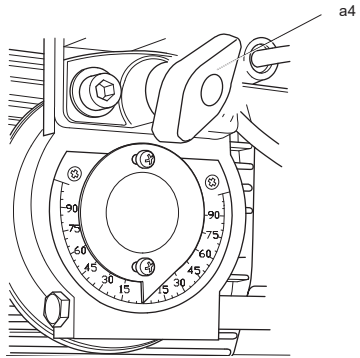
Joonis 18



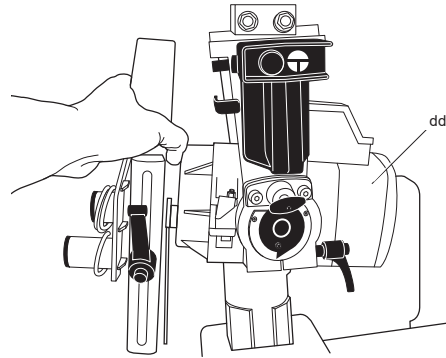
Joonis 19



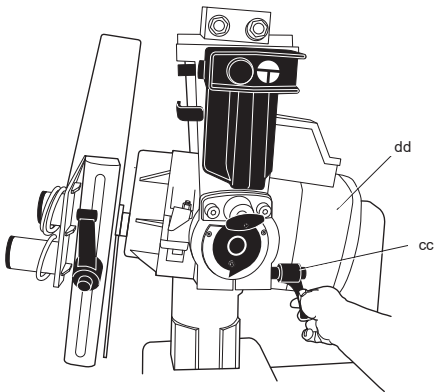
Joonis 20



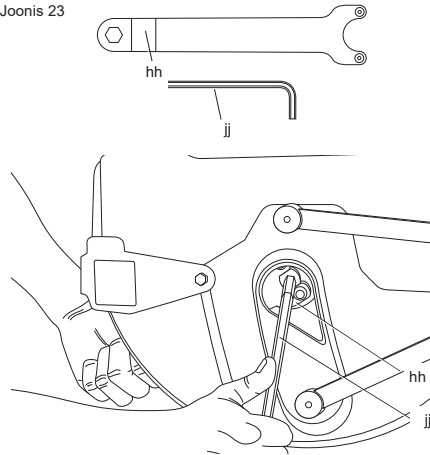
Joonis 21



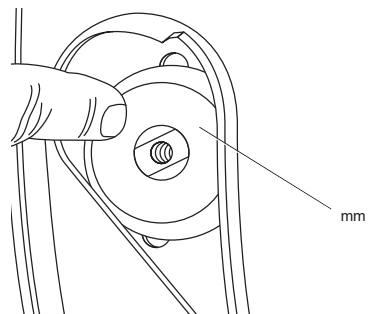
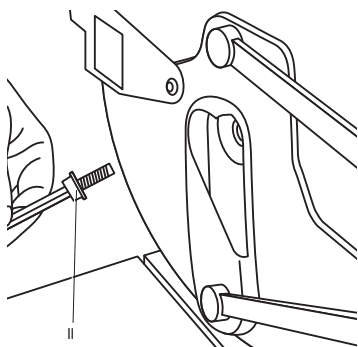
Joonis 22



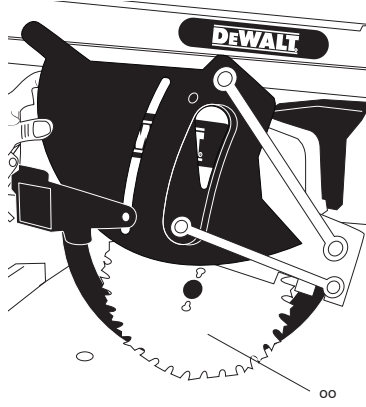
Joonis 23



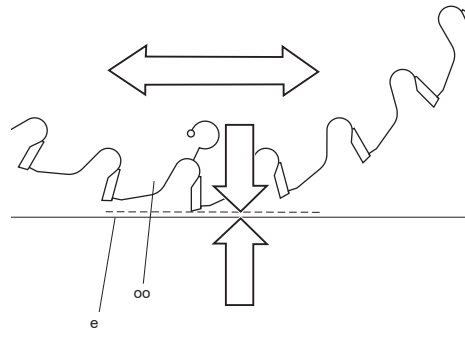
Joonis 24



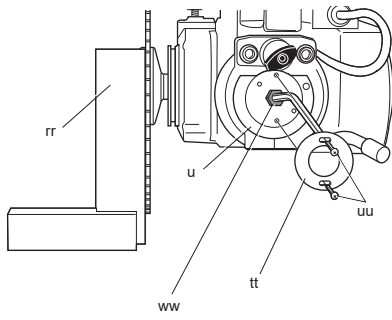
Joonis 25



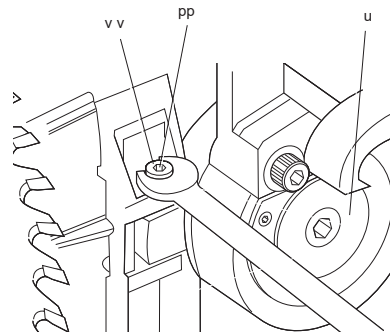
Joonis 26



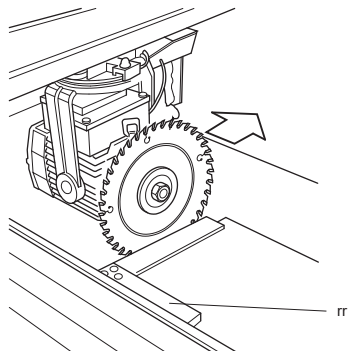
Joonis 27



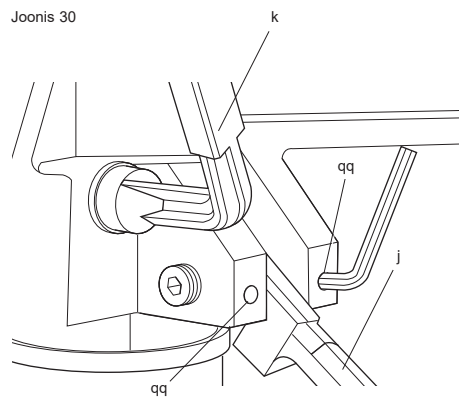
Joonis 28



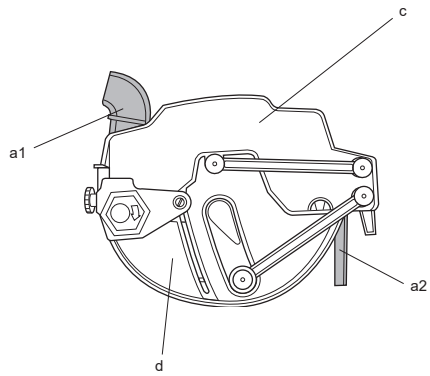
Joonis 29



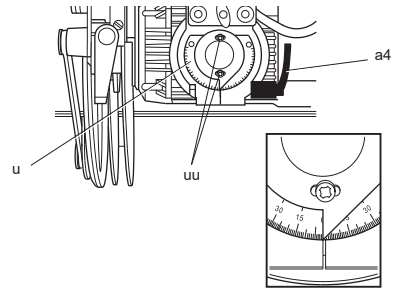
Joonis 30



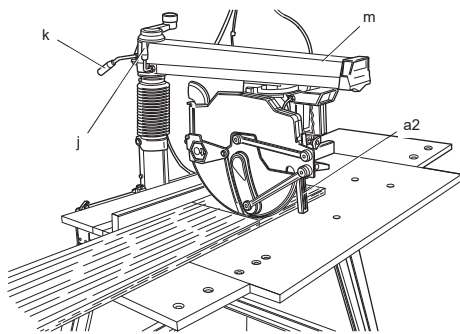
Joonis 31



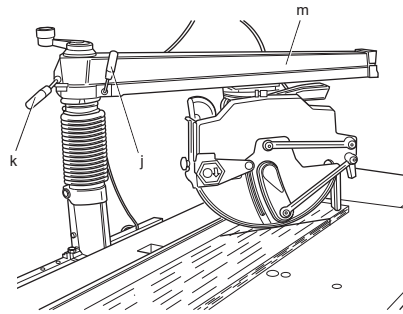
Joonis 32



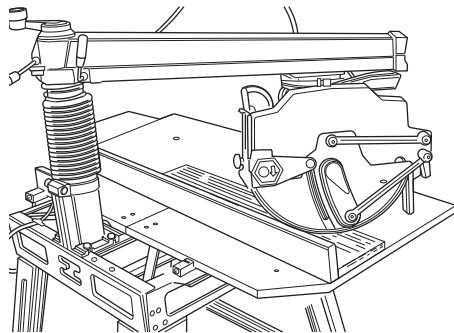
Joonis 33



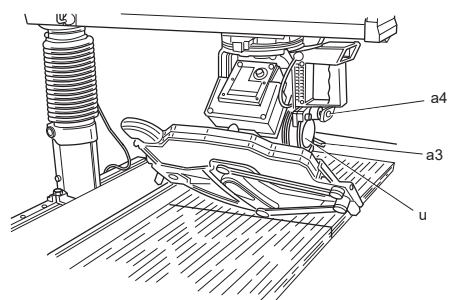
Joonis 34



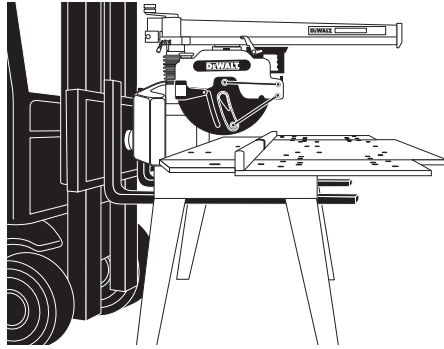
Joonis 35

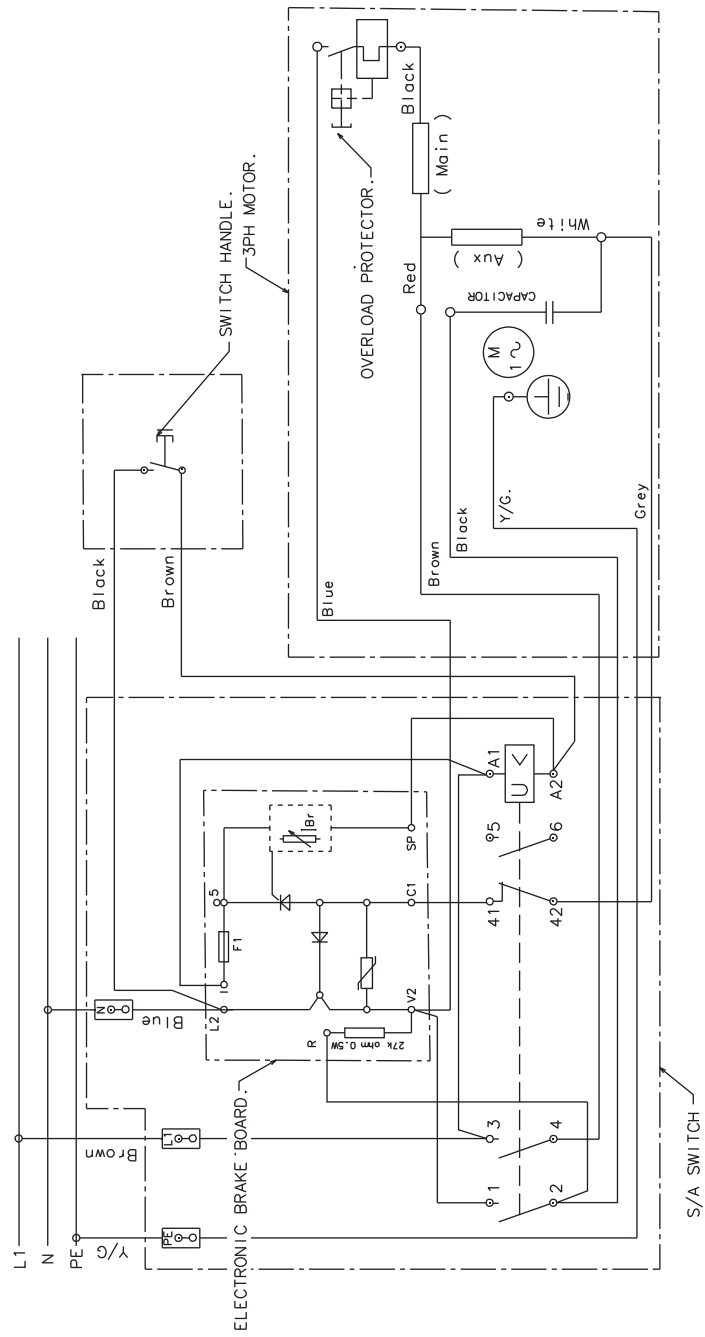


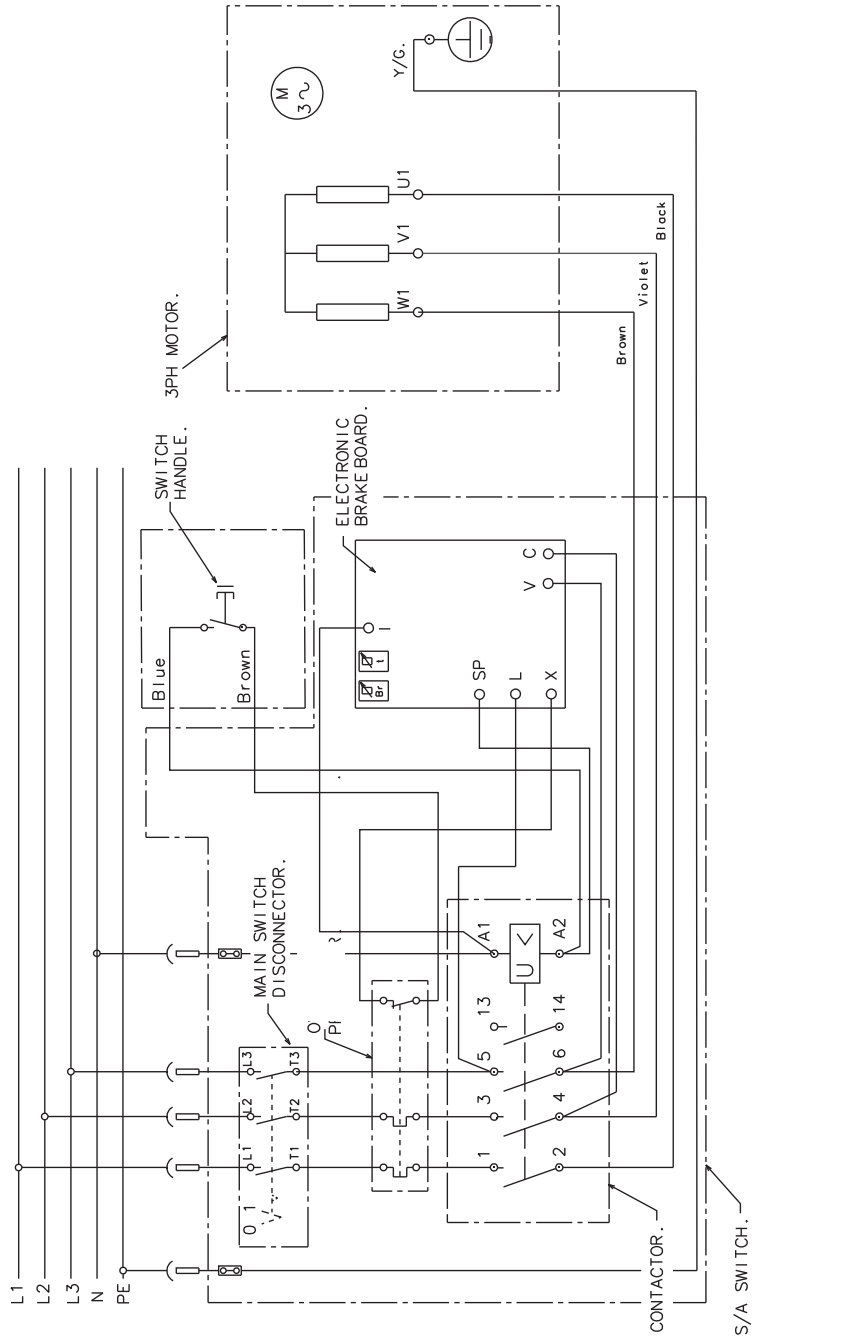
Joonis 36



Joonis 37







RADIAALSAAG DW728KN/DW729KN

Õnnitlused!

Olete valinud DEWALTI elektritööriista. Aastatepikkused kogemused, põhjalik tootearendus ja innovatsioon teevad DEWALTIst ühe usaldusväärsema partneri professionaalsetele elektritööriistade kasutajatele.

Tehnilised andmed

	DW728KN	DW729KN	
Sisendvõimsus	W	2200	4000
Väljundvõimsus	W	1820	3300
Tüüp		2	2
Pinge	V	230	400
Ketta läbimõõt	mm	350	350
Ketta ava	mm	30	30
Võlli läbimõõt	mm	30	30
Kiirus tühikäigul, 50 Hz	p/min	3000	3000
Töökirus, 50 Hz	p/min	2850	2780
Lõikesügavus 90° juures	mm	110	110
Maksimaalne ristlõige 0° juures	mm	525	525
Maksimaalne nurklõige 45° juures			
parempoolne	mm	365	365
vasakpoolne	mm	150	150
Lõikesügavus 45° juures	mm	75	75
Maksimaalne ristlõige 0° juures	mm	525	525
Maksimaalne nurklõige 45° juures			
parempoolne	mm	250	250
vasakpoolne	mm	270	270
Üldmõõtmised (jalgadega)	cm	181 X 134 X 152	181 X 134 X 152
Tolmueemaldusadapter	mm	100	100
Soovituslikud tolmueemaldusväärtused			
Õhukiirus ühendus-			
punktis	m/s	20	20
Õhutõmbevõimsus	m³/h	500	500
Imiväärtus ühendus-			
punktis	PA	5000/2400	5000/2400
Tolmueemaldusport	mm	100	100
Ristlõike pindala	cm²	78,5	78,5
Tolmueemaldusport	mm	40	40
Ristlõike pindala	cm²	12,6	12,6
Kaal	kg	149	149
Saeketta automaatse pidurdamise aeg	<10 s	<10 s	<10 s
Töötisükkel	min	1/1'	1/3'
Kaitseklass		IP5X	IP5X

Vibratsiooni koguväärtused (kolme telje vektorsumma) vastavalt standardile EN 61029-1:

	dB(A)	96	96
L_{pa} (helirõhk)			
K_{pa} (helirõhumääramatus)	dB(A)	3,0	3,0
L_{wa} (helivõimsus)	dB(A)	109	109
K_{wa} (helivõimsusemääramatus)	dB(A)	2,9	2,9

Vibratsiooni koguväärtused (kolme telje vektorsumma) vastavalt standardile EN 61029-1:

	m/s^2	2,0	2,0
Vibratsioonitase a_{h}			
Määramatus K	m/s^2	1,9	1,9

MÄRKUS! Emissioonitasemetena toodud väärtused ei pruugi olla töötamiseks ohutud tasemed. Kuigi emissiooni- ja kokkupuutetasemete vahel esineb korrelatsioon, ei saa nende põhjal usaldusväärset tuvastada, kas vajalikud on täiendavad ettevaatusabinõud. Töötajate tegelikku kokkupuudet mõjutavad muuhulgas sellised tegurid nagu tööruumi omadused, muud

müraallikad jne, st masinate arv ja muud lähikonnas toimuvad protsessid. Samuti võib lubatud kokkupuutetase olla riigiti erinev. See teave võimaldab siiski masina kasutajal ohte ja riske paremini hinnata.

Kaitsmed:

Euroopa	230 V tööriistad	16 A, võrgutoide
	400 V tööriistad	16 amprit faasi kohta

Definitsioonid. Ohutusjuhised

Allpool toodud määratlused kirjeldavad iga märksõna olulisuse astet. Palun lugege juhendit ja pöörake tähelepanu nendele sümbolitele.



OHT: tähistab eelseisvat ohtlikku olukorda, mis juhul, kui seda ei väldita, lõppeb surma või raske kehavigastusega.



HOIATUS: tähistab võimalikku ohuolukorda, mis juhul, kui seda ei väldita, võib lõppeda surma või raske kehavigastusega.



ETTEVAATUST: tähistab võimalikku ohuolukorda, mis juhul, kui seda ei väldita, võib lõppeda kerge või mõõduka kehavigastusega.

NB! Osutab kasutusviisile, mis ei seostu kehavigastusega, kuid mis juhul, kui seda ei väldita, võib põhjustada varalist kahju.



Tähistab elektrilöögiohtu.



Tähistab tuleohtu.



Tähistab teravat serva.

EÜ vastavusdeklaratsioon

MASINADIREKTIIV



RADIAALSAAG

DW728KN/DW729KN

DEWALT kinnitab, et jaotises „Tehnilised andmed“ kirjeldatud tooted vastavad järgmistele nõuetele: 2006/42/EÜ, EN 1870-17:2007.

Need seadmed vastavad ka direktiividele 2014/30/EL ja 2011/65/EL. Lisateabe saamiseks võtke ühendust DEWALTIga alltoodud aadressil või vaadake kasutusjuhendi tagaküljel olevat infot.

Allakirjutanu vastutab tehnilise toimiku koostamise eest ja on vormistanud deklaratsiooni DEWALTI nimel.

H. Grossmann

Horst Grossmann
Asepresident masinaehituse alal
DEWALT, Richard-Klinger-Straße 11,
D-65510, Idstein, Saksamaa
27.08.2014



HOIATUS! Vigastusohu vähendamiseks lugege kasutusjuhendit.

EESTI KEEL

Üldised ohutuseeskirjad



HOIATUS! Elektritööriistade kasutamisel peaks tuleohu, elektritööohu ja kehavigastuste vältimiseks järgima elementaarseid ohutuseeskirju.

Lugege enne seadme kasutamist kõik juhised läbi ja hoidke kasutusjuhend alles.

HOIDKE KASUTUSJUHEHD HILISEMAKS KASUTAMISEKS ALLES

- Hoidke tööpiirkond puhas.**
Korralagedus tööpiirkonnas ja pingil võib põhjustada õnnetusi.
- Arvestage tööpiirkonnas valitsevate keskkonnatingimustega.**
Ärge hoidke tööriista vihma käes. Ärge kasutage tööriista niisketes ega märgades tingimustes. Hooldage, et tööpiirkond oleks korralikult valgustatud (250–300 luksit). Ärge kasutage tööriista tule- või plahvatusohtlikes tingimustes, nt kergesti süttivate vedelike või gaaside läheduses.
- Kaitske ennast elektrilöögi eest.**
Vältige kokkupuudet maandatud pindadega (näiteks torud, radiaatorid, pliivid ja külmikud). Tööriista kasutamisel äärmuslikes tingimustes (kõrge õhuniiskus, metallipuru jne) saab elektriohutust suurendada, paigaldades isoleeriva trafo või lekkevoolukaitsme.
- Hoidke kõrvalised isikud eemal.**
Ärge laske kõrvalistel isikutel (eriti lastel) tööriista või pikendusjuhet puutuda ja hoidke nad tööpiirkonnast eemal.
- Kui tööriista ei kasutata, pange see hoiule.**
Kui tööriista ei kasutata, peavad need olema väljaspool laste käeulatuses kuivas kohas kindlalt luku taga.
- Ärge koormake tööriista üle.**
See töötab paremini ja ohutumalt ettenähtud võimsusel.
- Kasutage õiget tööriista.**
Ärge püüdke teha väikeste tööriistadega tööd, mille jaoks on mõeldud võimsad tööriistad. Ärge kasutage tööriista muuks kui ettenähtud otstarbeks. Näiteks ärge saagige ketassaaga puuks ega tüvesid.
- Kandke nõuetekohast riietust.**
Ärge kandke lehvivaid rõivaid ega ehteid, kuna need võivad takerduda liikuvate osade külge. Väljas töötamisel on soovitatav kanda mittelibisevaid jalatseid. Kandke pikkade juuste katmiseks kaitsvat peakatet.
- Kasutage kaitsevarustust.**
Kasutage alati kaitseprille. Kasutage näo- või tolmumaski, kui töötamisel tekib tolm või õhukupaiskuvaid osakesi. Kui need osakesed võivad olla tulised, kandke lisaks kuumuskindlat põlde. Kandke alati silmade kaitset. Kandke alati kiivrit.
- Ühendage tolmueemaldusseade.**
Kui seadmel on tolm eemaldamise ja kogumise seadmete ühendamise võimalus, veenduge, et need on ühendatud ja et neid kasutatakse õigesti.
- Kasutage toitejuhet õigesti.**
Ärge kunagi eemaldage pistikut juhtmest tõmmates. Hoidke juhe eemal kuumusest, õlist ja teravatest servadest. Ärge kunagi kasutage tööriista kandmiseks selle juhet.
- Kinnitage detail.**
Võimalusel kasutage detaili hoidmiseks pitskruvisid või kruustange. See on ohutum kui käega kinnihoidmine ja nii on teil mõlemad käed töötamiseks vabad.
- Ärge küünitage.**
Seiske alati kindlalt jalgal ja hoidke tasakaalu.
- Hoidke tööriista korras.**
Hoidke lõiketarvikuid terava ja puhtana – nii töötavad need paremini ja ohutumalt. Järgige juhiseid määramise ja tarvikute vahetamise kohta. Kontrollige tööriista regulaarselt ning kahjustuste avastamisel laske need parandada volitatud teeninduskeskuses. Hoidke käepidemed kuivad, puhtad ning vabad õlist ja määrtest.

15. Eemaldage tööriistad vooluvõrgust.

Eemaldage tööriist vooluvõrgust, kui te seda ei kasutata, samuti enne hooldust ning lisaseadmete (nt terade, otsikute või lõikurite) vahetust.

16. Eemaldage reguleerimis- ja mutrivõtmed.

Kujundage endale harjumus kontrollida enne tööriista kasutamist, kas reguleerimis- ja mutrivõtmed on selle küljest eemaldatud.

17. Vältige seadme ootamatut käivitumist.

Ärge kunagi kandke tööriista, sõrm lülitil. Enne tööriista ühendamist vooluvõrku veenduge, et see on välja lülitatud.

18. Kasutage vältitingimustesse sobivaid pikendusjuhtmeid.

Enne kasutamist kontrollige pikendusjuhet ning kahjustuste avastamisel vahetage see välja. Tööriistaga töötamisel õues kasutage ainult vältitingimustesse mõeldud pikendusjuhtmeid, millel on vastav tähistus.

19. Säilitage valvsus.

Jälgige oma tegevust. Rakendage kainet mõistust. Ärge kasutage elektritööriista väsinuna ega alkoholi või narkootikumide mõju all olles.

20. Kontrollige, et kõik osad oleksid terved.

Enne kasutamist vaadake tööriista ja toitejuhe hoolikalt üle, et teha kindlaks, kas see töötab korralikult ja täidab ettenähtud funktsiooni. Veenduge, et liikuvad osad on õiges asendis ega ole kinni kiilunud, detailid on terved ja kinni ning puuduvad muud tingimused, mis võivad mõjutada tööriista tööd. Kui kaitse või mõni muu osa on kahjustatud, peab selle parandama või välja vahetama volitatud teeninduskeskus, v.a juhul, kui selles kasutusjuhendis on märgitud teisiti. Laske kahjustatud või defektset lülitiid volitatud hooldustöökohas välja vahetada. Ärge kasutage tööriista, kui seda ei saa lülitist sisse ja välja lülitada. Ärge proovige teha ise parandustöid.



HOIATUS! Lisaseadmete kasutamine igasuguseks muuks otstarbeks kui selles kasutusjuhendis ette nähtud võib lõppeda vigastusega.

21. Laske oma tööriista remontida kvalifitseeritud spetsialistil.

See elektritööriist vastab kõigile asjakohastele ohutusnõuetele. Parandustöid võivad teha ainult kvalifitseeritud spetsialistid originaalvaruosi kasutades; vastasel korral võib kasutajale tekkida märkimisväärne oht.

Täiendavad ohutusnõuded radiaalsaagide kasutamisel

- Vooluallika kaitseks tuleb see varustada sobiva kaitsme või kaitselülitiga.
- Hoidke latis olevad laagrirööpad ja rullikuploki laagrid puhtad ja määrdevabad.
- Enne sae sisselülitamist veenduge, et piire on õiges asendis. Ketas ei tohi olla materjaliga kokkupuutes, kuni saagi käepidemest tõmmatakse.
- Asetage sõrmekaitse alati nii, et see moodub fikseeritud piirde kohalt või on saetavast materjalist 3 mm kõrgemal, olenevalt sellest, kumb on suurem.
- Kontrollige regulaarselt seadistuste täpsust ja kohandage vastavalt vajadusele.
- Veenduge, et ketas pöörleb õiges suunas ja et hambad on suunatud piirde poole.
- Enne töö algust veenduge, et kõik fikseerimishoovad on kinni.
- Ärge kunagi kasutage masinat ilma kaitsekateteta.
- Kui masinat ei kasutata, tuleb saeketas katta üleni kettakaitsmega.
- Eemaldage masin vooluvõrgust, kui te seda ei kasutata, samuti enne hooldust ja ketaste vahetust.
- Kasutage alati õigeid, teritatud saekettaid, mis on toodetud vastavalt standardile EN847-1 ja mille lõiketera esinurk on +/- 5 mm.
- Ärge kunagi kasutage saekettaid, millele märgitud maksimaalne kiirus on väiksem kui völli pöörlemiskiirus.
- Ärge kasutage HSS-saekettaid (kiirterasest).

- Ketta soovitatav läbimõõt on kirjas tehnilistes andmetes.
- Ärge asetage midagi vastu mootori ventilaatorit mootorivõlli toetamiseks.
- Enne kasutamist veenduge, et kaitsekatted, pidur, automaatsed tagastus- ja lukustusseadmed töötavad korralikult. Ärge kasutage masinat, kui need seadmed on defektsed.
- Ümara detaili saagimisel kasutage ALATI sobivat rakist või klotsi, et vältida töödeldava detaili pöörlemist.
- Ärge rakendage saagimisel jõudu. (Mootori seiskumine või osaline seiskumine võib põhjustada suurt kahju.) Enne lõikamist laske mootoril saavutada täispöörded.
- Ärge tõstke masinat saepingist hoides.
- Ärge lõigake musti metalle, värvilisi metalle ega kivimüritist.
- Ärge määrige liikuvat saeketast.
- Ärge pange käsi saeketta lähedale, kui saag on ühendatud vooluallikaga.
- Ärge küünitage töö ajal saeketta taha.
- Ärge asetage käsi saagimise ajal saekettale lähemale kui 150 mm.
- Ärge kasutage kahjustunud ega pragunenud saekettaid.
- Asendage piire, kui see on kahjustunud ja/või ei paku enam korralikku tuge. Piiret tuleb perioodiliselt vahetada.
- Tagage ALATI ohutu töötamine. Radiaalsaad tuleb kinnitada pööranda külge, kasutades 8 mm läbimõõduga polte pikkusega vähemalt 80 mm.



HOIATUS! Ümara detaili lõikamisel tuleb paigaldada klots või hoidik, mis ei lase detailil pöörleida.

- Ärge kasutage masinat kohas, kus temperatuur võib olla alla -5°C või üle 40°C . Sobiv temperatuur on 20°C .
- Kasutajat peab instrueerima mürataset mõjutavate tegurite kohta (nt müravähendavate saeketaste kasutamine ja masina hooldamine). Masina ja selle kaitseosade või saeketta defektid tuleb teatada kohe pärast avastamist. Veenduge, et kasutajal on asjakohane ettevalmistus masina kasutamiseks, reguleerimiseks ja käitamiseks.
- Puidu saagimisel ühendage masin tolmu kogumisseadmega. Pidage alati silmas tolmu mõjutavaid tegureid, nagu:
 - Töödeldava materjali tüüp (saepuruplaadist tuleb rohkem tolmu kui puidust).
 - Saeketta õige seadistus.
 - Veenduge, et paikne tolmueemaldus ning katted, deflektorid ja rännid on õigesti seadistatud.
- Masina hooldamisel, hõõveldamata detailide käsitlemisel või saeketta vahetamisel kandke alati töökindaid.
- Kui tühikäigu ajal toimub voolukatkestus, vabastage kohe käepide ja jälgige, et saeplokk liiguks automaatselt tagasi puhkeasendisse.



HOIATUS! Defektiga elektrijuhtmed tuleb viivitamata välja vahetada.



HOIATUS! Vigastusohu vähendamiseks lülitage masin välja ja eemaldage vooluallikast enne tarvikute paigaldamist ja eemaldamist, seadistuste tegemist või remonti. Veenduge, et lüliti on väljalülitatud asendis. Masina ootamatu käivitumine võib lõppeda vigastustega.

- Teatage rikkest ja tähistage masin sobival viisil, et teised ei kasutaks rikkis masinat.
- Kui saeketas kiilub saagimisel liiga kõvasti vajutamise tõttu kinni, lülitage masin välja ja eemaldage see vooluallikast. Eemaldage detail ja veenduge, et saeketas liigub vabalt. Lülitage masin sisse ja alustage saagimist uuesti väiksemat jõudu rakendades.

Muud ohud

Radiaalsaaigide kasutamiseiga kaasnevad järgmised ohud.

Ka asjakohaste ohutusnõuete järgimisel ja turvaseadeldiste kasutamisel ei saa teatud ohte vältida.

Need on järgmised.

- Pöörlevate osade vastu puutumisest tulenevad vigastused.
- Kuulmiskahjustused.
- Pöörleva saeketta katmata osadest tulenevate õnnetuste oht.
- Vigastuse oht ketta vahetamisel.
- Sõrmede muljumise oht kaitsekatete avamisel.
- Puidu, eriti tamme, kase ja MDF-plaatide saagimisel tekkiva tolmu sissehingamisest põhjustatud terviseohud.

Tähistused tööriistal

Tööriistal on kasutatud järgmisi sümboleid:



Enne kasutamist lugege kasutusjuhendit.



Kandke kõrvaklappe või -tropspe.



Kandke silmade kaitset.



Kui toitejuhe on kahjustatud, eraldage pistik viivitamata vooluallikast.



Enne seadistuste tegemist või hooldust tuleb alati eemaldada pistik vooluvõrgust.

Pakendi sisu

Pakend sisaldab järgmist:

- 1 osaliselt kokkupandud radiaalsaaig
- 2 laua liistu (1 parempoolne, 1 vasakpoolne)
- 2 piiret (1 parempoolne, 1 vasakpoolne)
- 2 lauapikendust (1 parempoolne, 1 vasakpoolne)
- DW728KN: 1 lülitilkilp elektroonilise piduriga
- DW729KN: 1 SA lülitilkilp elektroonilise piduri, ülekoormuskaitse ja pealüliti lahtiühendajaga
- 1 tolmu kate
- 1 karp, milles on:
 - 1 jalaplokk (4 jalga, 1 SA kõrguse reguleerimise vânt, 3 M8 x 25)
 - 1 kasutusjuhend
 - 1 koostejoonis
 - 3 skinpack-pakendit
 - 1 skinpack-pakend, milles on:
 - 12 D10 lameseibi
 - 12 M10 mutrit
 - 12 pesapeakruvi M10 x 20
 - 1 skinpack-pakend, milles on:
 - 4 kolmnurkset tuge (2 parempoolset, 2 vasakpoolset)
 - 4 sirget tuge
 - 6 puidust vahetükki
 - 10 M8 x 25 polti (alumiinium)
 - 19 M8 x 20 polti
 - 3 D8 seibi (välisläbimõõt on 24 mm)
 - 26 D8 lameseibi
 - 27 mutrit M8
 - 1 skinpack-pakend, milles on:
 - 6 kuuskantvõtit (3, 4, 5, 6, 8 ja 10 mm)
 - 1 tihvtvõti
 - 3 otsmutrivõtit (10, 13 ja 17 mm)
- Veenduge, et tööriist, selle osad ega tarvikud ei ole transportimisel kahjustada saanud.

EESTI KEEL

- Võtke enne kasutamist aega, et kasutusjuhend põhjalikult läbi lugeda ja endale selgeks teha.

Kirjeldus (joonis 1)



HOIATUS! Ärge kunagi ehitage elektritööriista ega selle ühtki osa ümber. See võib lõppeda kahjustuste või kehavigastustega.

- Toitelüliti
- Käepide
- Eesmine kaitsekate
- Alumine kaitsekate
- Fikseeritud lauaplaat
- Lülitikilp
- Jaalg
- Vasakpoolne piire (väike)
- Parempoolne piire (suur)
 - Tolmukate
 - Nurklõike riivi hoob
 - Nurklõike klambri hoob
- Kõrguse reguleerimise vânt
- Radiaallatt
- Otsakate
- Juhe
- Saepuru väljalaskeava
- Sild
- Mootor
- Laua vasakpoolne liist
- Laua parempoolne liist
- Vasakpoolne lauapikendus
- Parempoolne lauapikendus
- Kaldeskaala
- Rullikuplokk
- Isoleerimisüliti (DW729KN)

ETTENÄHTUD OTSTARVE

Radiaalsaag on mõeldud professionaalseteks puutöödeks. See täpne masin on kergesti seadistatav rist-, nurk- ja kaldlõigete tegemiseks. Optimaalse ohutuse tagamiseks on kõikidel suurematel juhtseadistel nii riiv kui ka lukustusseadis. Samuti vaadake jaotise lõpus olevat ülevaatliku tabelit. See saag on mõeldud kasutamiseks karbiidhammastega saekettaga, mille läbimõõt on 350 mm.

ÄRGE kasutage seadet niisketes või märgades tingimustes ega plahvatusohtlike gaaside või vedelike läheduses.

Radiaalsaag on professionaalne elektritööriist.

ÄRGE lubage lastel tööriista puutuda. Kogenematute kasutajate puhul on vajalik juhendamine.

- Seade ei ole mõeldud kasutamiseks isikute (sealhulgas laste) poolt, kelle füüsilised, sensoorsed või vaimsed võimed on piiratud või kellel puuduvad vajalikud kogemused, teadmised ja oskused, välja arvatud juhul, kui neid juhendab nende ohutuse eest vastutav isik. Lapsi ei tohi kunagi jätta selle seadmega üksi.

Elektriohutus

Elektrimootor on ette nähtud vaid ühe pinge jaoks. Veenduge alati, et toitepinge vastab andmesildile märgitud väärtusele.

Kui toitejuhe on vigastatud, tuleb see vahetada spetsiaalse toitejuhtme vastu, mille saab hankida DEWALTi hooldusesinduse kaudu.

Toitepistiku vahetamine

(ainult Ühendkuningriik ja Iirimaa)

AINULT ÜHEFAASILINE

Kui on vaja paigaldada uus toitepistik, toimige järgmiselt.

- Kõrvaldage vana pistik ohutult.
- Ühendage pruun juhe uue pistiku faasiklemmiga (L).

- Ühendage sinine juhe neutraalklemmiga (N).
- Ühendage roheline/kollane juhe maandusklemmiga (E).



HOIATUS! Järgige kvaliteetsete pistikutega kaasasolevaid paigaldusjuhiseid. Soovitatav kaitse: 13 A.



HOIATUS! See toode peab olema maandatud. Veenduge alati, et toitepinge vastab andmesildile märgitud väärtusele.

Võtke ühendust kvalifitseeritud elektrikuga, kui soovite paigaldada uue CEE 16 A tööstusliku pistiku.

Pikendusjuhtme kasutamine

Ärge kasutage pikendusjuhet, kui see ei ole hädavajalik. Kasutage heakskiidetud pikendusjuhet, mis sobib masina sisendvõimsusega (vt „**Tehnilised andmed**“). Juhtmerulli kasutamisel kerige juhe alati täielikult lahti. Juhtme maksimaalne pikkus on 30 m

ÜHEFAASILISED MASINAD

Kasutage heakskiidetud 3-soonelist pikendusjuhet, mis sobib masina sisendvõimsusega (vt „**Tehnilised andmed**“). Juhtme ristlõike pindala peab olema vähemalt 1,5 mm².

KOLMEFAASILISED MASINAD

Veenduge, et juhtmel on CEE 16 A tööstuslik pistik vastavalt standardile IEC 60309.

Pingelangud

Mõnel juhul võib tekkida lühiajalisi pingelangusi. Ebasobivad vooluvõrgutingimused võivad mõjutada teisi seadmeid.

Juhul, kui vooluvõrgu kogutakistus on väiksem kui 0,25 Ω, ei ole segajate tekkimise võimalus eriti suur.

Nende masinatega kasutatavad pistikupesad peavad olema ühendatud inertse 16-amprise kaitseüliliga.

KOKKUPANEMINE JA SEADISTAMINE



HOIATUS! Vigastusohu vähendamiseks lülitage masin välja ja eemaldage vooluallikast enne tarvikute paigaldamist ja eemaldamist, seadistuste tegemist või remonti. Veenduge, et lüliti on väljalülitatud asendis. Masina ootamatu käivitumine võib lõppeda vigastustega.



HOIATUS! Sae optimaalse jõudluse tagamiseks on ülilüliti jälgida alltoodud lõikudes kirjeldatud protseduure.

Seadistamine

KÕRGUSE REGULEERIMISE VÄNDA PAIGALDAMINE (JONISED 1, 2 JA 3)

1. Keerake käepide keskmisse asendisse.
2. Vajutage nurklõike riivi hoob (j) alla, nagu joonisel näidatud (joonis 2).
3. Kinnitage nurklõike klambri hoob (k).
4. Paigaldage kõrguse reguleerimise vânt (l) kolonni (x), nagu joonisel näidatud, kuni vânt haakub kolonnis oleva mutriga.
5. Keerake kõrguse reguleerimise vânta päripäeva, kuni see on korralikult kohale asetunud (joonis 3).
6. Joondage nurgaskaala (yy) osutiga (xx) ja kinnitage kolm kruvi (bb) kõrguse reguleerimise vända siseküljel 6 mm kuuskantvõtmega.
7. Tõstke kõrguse reguleerimise vânt piisavalt kõrgele, et mootori all oleks piisavalt ruumi mitmesuguste elementide eemaldamiseks.

JALGADE KOKKUPANEMINE (JONISED 1 JA 4)

Jalgade osad ja kinnitusedetailid on eraldi pakendis.

1. Võtke kõik osad pakendist välja.
2. Lukustage latt, kasutades nurklõike klambri hooba (k).
3. Kallutage masin ettevaatlikult kaubaalusele maha, kuni tagaosa toetub põrandale.
4. Asetage laua serva alla puutükk (y) (joonis 4).
5. Ühendage jalad (g), nagu joonisel näidatud, kasutades selleks ettenähtud mutreid, polte ja lameseibe.

- Keerake kõik kinnitusdetailid korralikult kinni.
- Kallutage masin püstiasendisse.

OLULINE MÄRKUS! Masina langetamiseks ja tõstmiseks võib vaja minna abi.

SEADME FIKSEERIMINE (JONISED 1 JA 5)



HOIATUS! Masin peab olema alati horisontaalne ja stabiilne.

- Viige masin soovitud asukohta. Vt „Transport“ jaotises „Hooldus“.
 - Masina kinnitamiseks pöranda külge on jalgades ettepuuritud augud (kk). Kasutades neid auke šabloonina, puurige 10 mm läbimõõduga augud sügavusega vähemalt 75 mm.
 - Torgake ankrupoldid (a5) koos osaliselt kinni keeratud seibi (a6) ja mutriga (a7) läbi jalgades olevate avade pöranda sisse.
- MÄRKUS!** Kasutage FAZ II 10/10 ankurpolte, mis on müügil eraldi.
- Kinnitage mutter (a7).

LAUAPIKENDUSE PAIGALDAMINE (JONISED 1 JA 6–13)

Joonisel 6 on kujutatud kolmnurksete tugede õige asend. Toed paigaldatakse M8 x 20 poltide ja vastavate mutritega ning ees, kuid mitte taga, D8 lameseibidega.

- Kinnitage kolmnurksed toed (z), nii et toe ühetasane külg jääb seadme kasutaja poole.
- Kinnitage sirged toed (aa) kolmnurkse toe (z) ühetasasele küljele.
- Paigaldage kaks lauapikendust (t) tugelede M8 x 25 poldi, seibi ja mutri abil (joonis 7).
- Keerake kõik kinnitusdetailid korralikult kinni.
- Kontrollige, et lauapikendused oleksid fikseeritud lauaplaadiga ühel joonel ja keerake poldid käsitsi korralikult kinni.



HOIATUS! Lauapikendused ja fikseeritud lauaplaat PEAVAD olema ühel joonel.

- Torgake 3 tappi väikesesse vasakpoolsesse piirdesse (h1) ja 3 tappi suuremasse parempoolsesse piirdesse (h2) (joonis 8).
- Seadke vasakpoolsed piirdeapid kohakuti fikseeritud lauaplaadi vasakpoolsete aukudega ja suruge tugevalt kokku (joonis 9).
- Korrake parempoolse piirdega.
- Seadke laua tagumine vasakpoolne liist (s1) kohakuti vasakpoolse piirde tappidega ja suruge need kindlalt kokku (joonis 10). Kinnitage laua klamber (ee) otsmutrivõtmega (joonis 11).
- Paigaldage M8 x 25 kruvi ja D8 seib laua tagumise vasakpoolse liistu külge ja kinnitage korralikult (joonised 12 ja 13).
- Sama tehke laua parempoolse liistuga.

TOLMUKATTE PAIGALDAMINE (JONISED 14 JA 15)

- Paigaldage tolmuport tagasi kolonni põhja külge.
- Torgake 3 M8 x 16 kruvi ja D8 seibi tolmuavasse ja aluses olevatesse avadesse.
- Kinnitage kõik 3 M8 mutriga, kasutades 13 mm otsmutrivõtit ja lahtise otsaga mutrivõtit.

JUHTMEKANDURI PAIGALDAMINE (JONISED 16 JA 17)

- Eemaldage ristpeakruvi (ff).
- Paigaldage juhtmekandur (gg) ja kinnitage uuesti ristpeakruvi.
- Eemaldage lati küljes olev juhtmekandur (ii) ja kinnitage see uuesti, hoides juhtmeid paigal.



HOIATUS! Jätke latile horisontaal- ja vertikaalsuunas liikumisruumi.

LÜLITIKILBI PAIGALDAMINE (JONIS 18)

DW728KN

Lülitikiip (f) paigaldatakse vahetult põhja parempoolsele küljele taha. Lülitikiip on ka elektrooniline pidur ja ülekoormuskaitse.

- Paigaldage aluse sisekülje poolt neli kruvi (ss) läbi aluse lüliti nelja kruviauku.
- Kinnitage kõik kinnitusdetailid.

DW729KN

Lülitikiip (f) on paigaldatud kandurile, mis tuleb kinnitada vasakpoolse jala külge, kasutades kanduril olevaid fiksaatoreid. Lülitikiip on ka elektrooniline pidur, ülekoormuskaitse ja isoleerimisüliti (w).

- Paigaldage kandur vasakpoolses jalas olevatesse avadesse.
- Kinnitage kõik kinnitusdetailid.

SAEKETTA PAIGALDAMINE (JONISED 1 JA 19–25)

- Veenduge, et latt paikneb 0° juures, ja tõstke latt (m) ülemisse asendisse (joonis 1).
- Kallutage mootorit järgmiselt:
 - Vabastage hoob (cc, joonis 19).
 - Tõmmake välja kaldloike riiv (a4, joonis 20), kallutage juurdepääsu võimaldamiseks mootoriplokki (dd), nagu joonisel näidatud (joonis 21), ja lukustage hoovaga (cc, joonis 22).
- Hoidke äärikut (mm) tihtvõtmega (hh) paigal ja keerake ketta kruvi (ll) päripäeva, kasutades 10 mm kuuskantvõtit (jj) (joonis 23). Eemaldage ketta kruvi (ll), välisäärik (mm) ja ketas (oo) (joonised 24 ja 25).
- Uue ketta paigaldamiseks korrake toiminguid vastupidises järjekorras.
- Kettaplokk on saagimiseks valmis.



HOIATUS! Uue ketta hambad on väga teravad ja võivad olla ohtlikud.



HOIATUS! Pöörlemisruunda näitab mootoril olev nool. **HOIATUS!** Veenduge, et võlli mutri seib on välisääriku vastas.

KONTROLLIMINE, ET LATT ASETSEKS LAUAPLAADIGA PARALLEELSELT (JONISED 1 JA 26)

- Langutage ketas (oo), nii et see rivaiks kergelt fikseeritud lauaplaati (e).
- Vabastage nurklõike riivi hoob (j) ja nurklõike klambri hoob (k).
- Sirutage ketas ettepoole piirdest mööda, seejärel keerake latti, nii et ketas riivab laiuti lauaplaati.
- Korrake seda protseduuri, nii et ketas on tagumises asendis, ja vajadusel reguleerige tagumist polti.

KONTROLLIMINE, ET KETAS ON LAUAPLAADIGA RISTI (JONISED 27–28)

- Tõmmake latt tagasi keskmise asendisse.
- Asetage terasest nurgik (rr) ketta korpuse vastu (joonis 27).
- Kui reguleerimine on vajalik, toimige järgmiselt.
 - Eemaldage kaldenurga osuti ketas (tt, joonis 27), vabastades kaks kruvi (uu).
 - Vabastage kuuskantkruvi (ww).
 - Vabastage kinnitusmutrid (v v) kaldeskaala (u) kummalgi küljel (joonis 28).
 - Reguleerige vabastatud kruvisid (pp) kuuskantvõtmega, kuni ketas on sirgelt vastu nurgikut.
- Keerake kõik kinnitusdetailid korralikult kinni.



HOIATUS! Eriti oluline on kinnitada keskmise kuuskantkruvi.

- Paigaldage uuesti kaldloike osuti ketas (tt) (joonis 27).

KONTROLLIMINE, ET RISTLÕIKE SUUND ON PIIRDEGA RISTI (JONISED 29 JA 30)

- Lukustage ketas piirde ette (joonis 29).
- Asetage nurgik (rr) lauaticüle vastu piiret, nagu joonisel näidatud, nii et see riivab õrnalt ketast.
- Tõmmake ketast enda poole, et kontrollida, kas ketas kulgeb nurgikuga paralleelselt.
- Kui reguleerimine on vajalik, toimige järgmiselt.
 - Vabastage nurklõike riivi hoob (j) ja nurklõike klambri hoob (k) (joonis 30).
 - Vabastage kaks reguleerimiskruvi (qq).

EESTI KEEL

5. Lati seadistamiseks vasakule vabastage tikkpolt nurklõike riivi hoova (j) parempoolsel küljel ja pingutage selle vastas olevat tikkpolti.
6. Lati seadistamiseks paremale vabastage tikkpolt nurklõike riivi hoova (j) vasakpoolsel küljel ja pingutage selle vastas olevat tikkpolti.
7. Jätkake väikeste sammudega ja kontrollige seadistust pärast iga sammu suletud hoobadega (j) ja (k).



HOIATUS! Ärge pingutage tikkpolte liiga tugevalt.

8. Pingutage reguleerimiskruve (qq).

Terakaitsme süsteem (joonis 31)

Kettakaitses on multifunktsionaalne seade, millel on järgmised turvaelemendid:

- Eesmine kaitse (c) ja vedrukinnitusega tagumine kaitse (d) ketta täielikuks kaitsmiseks.
- Tolmueemaldusadapter (a1).
- Reguleeritav sõrmekaitse (a2), mida saab kasutada ristlõikamise korral.

KALDESKAALA (JOONIS 32)

Kontrollige, et kaldeskaala (u) oleks vertikaalse lõike puhul 0° juures.

Vajadusel vabastage kruvid (uu) ja seadke osuti 0° peale.

NURGASKAALA (JOONIS 3)

Kontrollige, et nurgaskaala (yy) oleks vertikaalse lõike puhul 0° juures.

Seadke osuti (xx) kruvi (zz) abil 0° peale.

Latil on etteantud asendid 0° ning vasakul ja paremal 45° juures.

KASUTAMINE

Kasutusjuhised



HOIATUS!

- Järgige alati ohutusjuhiseid ja asjakohaseid eeskirju.
- Veenduge, et saetav materjal on kindlalt kinnitatud.
- Rakendage tööriistale vaid kergest survet ja ärge suruge saetera külje pealt.
- Vältige ülekoormamist.



HOIATUS!

- Paigaldage sobiv saeketas. Ärge kasutage tugevalt kulunud saekettaid. Tööriista maksimaalne pöörlemiskiirus ei tohi ületada saeketta oma.
- Ärge üritage lõigata väga väikesi töödetaile.
- Laske saeketjal vabalt lõigata. Ärge kasutage jõudu.
- Enne lõikamist laske mootoril saavutada täiskiirus.
- Veenduge, et kõik lukustusnupud ja fikseerimishoovad on kinni.
- Ärge kasutage masinat ilma kaitsekateteta.
- Ärge tõstke masinat lauaplaadist hoides.
- Kontrollige alati, et lauaplaadis oleks sobiv pilu.
- Piirde asendi ja tüübi kontrollimiseks vaadake alati joonist 35.

Ühendkuningriigi kasutajate tähelepanu juhatakse puutöötlemissaenaid käsitlevatele 1974. aasta eeskirjadele ja nende hilisematele muudatustele.

SISSE- JA VÄLJALÜLITAMINE (JOONIS 1)

Teie radiaalsae toitelülilil on mitmeid eeliseid:

- **Väljalülitusfunktsioon:** kui tööriista elektritoido peaks mingil põhjusel katkema, tuleb lüliti taaskäivitada.
- **Mootori ülekoormuskaitse:** mootori ülekoormuse korral katkestatakse mootori toide. Sellisel juhul laske mootoril 10 minutit jahtuda ja seejärel vajutage mootori ülaosas olevat lähtestusnuppu (ainult DW728KN). **MÄRKUS!** Seadmel DW729KN on automaatselt lähtestatav ülekoormuskaitse.

- **Pidurisüsteem:** pärast väljalülitamist peatub piduriseade saeketta 10 sekundi jooksul.
- Lüliti paneb masina tööle ainult vajutamise ajaks.
- **Isoleerimisüliti (DW729KN):** käsitsi keeratav lüliti, mis lülitab seadmest voolu täielikult välja.

Masina sisselülitamiseks vajutage käepidemel (b) rohelist lüliti (a). Lüliti vabastamisel seiskub masin automaatselt.

PROOVLÕIKE TEGEMINE (JOONIS 1)

1. Kui nurklõike riivi hoob (j) on rakendatud, lukustage nurklõike klambri hoob (k), nii et ketas oleks sirge 0° ristlõike asendis.
2. Langetage latt, kuni ketas on peaaegu lauaplaadi vastas.
3. Asetage töödeldav detail piirde esiosa vastu.
4. Lülitage masin sisse ja langetage latt, et ketas saaks lõigata laua pinnale madala soone.
5. Tõmmake ketast enda suunas, nii et see lõikaks puidust piirdesse vertikaalse pilu ja läbistaks saetava detaili.
6. Viige ketas tagasi puhkeasendisse ja lülitage masin välja.
7. Kontrollige, et lõige oleks kõigil tasanditel täpselt 90°, ja vajadusel reguleerige.

Põhilised saelõiked (joonised 33–36)



HOIATUS! Uue ketta hambad on väga teravad ja võivad olla ohtlikud.

RISTLÕIKE TEGEMINE (JOONIS 33)

1. Seadke radiaallatt piirde suhtes täisnurga alla.
2. Fikseerige nurklõike riivi hoob (j) 0° juures ja kinnitage nurklõike klambri hoob (k).
3. Langetage ketas.
4. Reguleerige sõrmekaitset (a2) nii, et see peaaegu riivaks detaili.
5. Kui lauaplaadis pole pilu, lõigake see, nagu eespool kirjeldatud.
6. Hoidke detaili piirde vastas ja sõrmi tera trajektooriga kaugel eemal.
7. Lülitage masin sisse ning tõmmake ketas aeglaselt läbi piirde ja töödeldava detaili.
8. Viige ketas tagasi puhkeasendisse ja lülitage masin välja.

NURKLÕIKED (JOONISED 34 JA 35)

1. Vabastage nurklõike riivi hoob (j) ja nurklõike klambri hoob (k).
2. Keerake latt nurgaskaalal soovitud nurga alla.
3. 45° nurga seadmiseks vasakul või paremal rakendage nurklõike riivi hoob (j) ja lukustage see nurklõike klambri hoovaga (k).
4. Vahepealsete nurkade puhul kasutage ainult nurklõike klambri hooba.
5. Toimige samamoodi nagu ristlõikamisel.

KALDLÕIKED (JOONISED 33 JA 36)

1. Seadke latt 0° ristlõike asendisse.
2. Tõstke ketas lauapinnast kõrgemale.
3. Vabastage kaldlõike klambri hoob (a3) ja tõmmake kaldlõike riiv (a4) välja.
4. Kallutage mootor kaldeskaalal (u) soovitud nurga alla.
5. 45° nurga seadmiseks paremal rakendage kaldlõike riiv (a4) ja lukustage see kaldlõike klambri hoovaga (a3).
6. Vahepealsete nurkade puhul kasutage ainult kaldlõike klambri hooba.
7. Jätkake nagu vertikaalse ristlõike puhul.

KOMBINEERITUD NURKLÕIGE (JOONIS 35)

See lõige on nurk- ja kaldlõike kombinatsioon.

1. Määrake soovitud kaldenurk.
2. Keerake latt soovitud nurklõike asendisse.
3. Jätkake samamoodi nagu nurklõigetega tegemisel.

HOOLDUS

Teie DEWALTI elektritööriist on mõeldud pikaajaliseks kasutamiseks ja selle hooldustarve on minimaalne. Et tööriist teid pikka aega korralikult teeniks, tuleb seda nõuetekohaselt hooldada ja korrapäraselt puhastada.

MÄRKUS! Mehaaniline pidur ei vaja hooldust.

OLULINE MÄRKUS! Kui fikseeritud lauaplaat ja piire on kulunud, vahetage need välja.



HOIATUS! Vigastusohu vähendamiseks lülitage masin välja ja eemaldage vooluallikast enne tarvikute paigaldamist ja eemaldamist, seadistuste tegemist või remonti. Veenduge, et lüliti on väljalülitatud asendis. Masina ootamatu käivitumine võib lõppeda vigastustega.



HOIATUS! Kui saeketas on kulunud, tuleb see asendada uue või teritatud kettaga.



Määrimine

Teie elektritööriist ei vaja lisamäärimist.



Puhastamine

Enne kasutamist kontrollige hoolega, kas saeketta ülemine kaitse, saeketta liikuv alumine kaitse ja tolmuemaldustoru töötavad korralikult. Jälgige, et laastud, tolm või detaili osakesed ei blokeeriks ühtki funktsiooni.

Töödetaili osakeste kinnijäämisel saeketta ja kaitsete vahele katkestage masina elektritoide ja järgige juhiseid, mis on toodud jaotises „**Saeketta paigaldamine**“. Eemaldage kinnikiilunud tükid ja paigaldage uuesti saeketas.



HOIATUS! Mustuse kogunemisel ventilatsioonivardes ja nende ümber eemaldage mustus ja tolm põhikorpusest kuiva suruõhu abil. Kandke selle töö tegemisel nõuetekohaseid kaitseprille ja tolmu maski.



HOIATUS! Ärge kunagi kasutage tööriista mittemetallist osade puhastamiseks lahusteid ega muid kemikaale. Need kemikaalid võivad nimetatud osade materjale nõrgendada. Kasutage ainult vee ja neutraalse seebiga niisutatud lappi. Vältige vedelike sattumist tööriista sisse; ärge kastke tööriista ega selle osi vedelikku.



HOIATUS! Vigastuste ohu vähendamiseks puhastage regulaarselt lauda.



HOIATUS! Vigastuste ohu vähendamiseks puhastage regulaarselt tolmu kogumissüsteemi.



Tolmu eemaldamine



HOIATUS! Ühendage alati tolmuemaldusseade, mis vastab asjakohastele tolmu kogupuudef reguleerivatele õigusaktidele. Ühendatud välise süsteemi õhu liikumise kiirus peab olema 20 m/s ± 2 m/s. Kiirust mõõdetakse ühendustorus ühenduskoha juures, kui tööriist on ühendatud, kuid ei tööta.

Transportimine (joonis 37)

Masina transportimiseks tuleb saeplokk ohutult lukustada. Võtke arvesse, et laud ei sobi masina ülestõstmiseks. Transportimiseks kasutage alati kahveltõstukit.

1. Eemaldage kõik poldid, mis hoiavad masinat pöranda küljes.

MÄRKUS! Veenduge, et kahvlid on jalgade ja masina toetamiseks piisavalt pikad.

2. Asetage kahveltõstuki harud masina tagant üleni aluse alla, et masina raskus jaguneks ühtlaselt, nagu näidatud joonisel 37. Vältige kokkupuudet tolmurenni ja peakilbiga.

Valikulised lisatarvikud



HOIATUS! Kuna muid tarvikuid peale DEWALTI pakutavate ei ole koos selle tootega testitud, võib nende kasutamine koos selle tööriistaga olla ohtlik. Kehavigastuste ohu vähendamiseks tuleb selle seadmega kasutada ainult DEWALTI soovitatud tarvikuid.

Sobilike liseseadmete kohta küsige teavet müüjalt.

Soovitatav saeketas DW728 / DW729 – DT4305

Keskonnakaitse



Jäätmete sortimine. Seda toodet ei tohi kõrvaldada koos olmejäätmetega.



Kui kunagi peaks selguma, et teie DEWALTI toode on muutunud kasutuks või vajab väljavahetamist, ärge visake seda olmejäätmete hulka. Viige toode vastavasse kogumispunkti.



Kasutatud toodete ja pakendite eraldi kogumine võimaldab materjale taaskasutada. Materjalide taaskasutamine aitab vältida keskkonna saastamist ja vähendab toorainepuudust.

Kohalikud eeskirjad võivad nõuda elektroonikajäätmete eraldamist olmejäätmetest ning nende viimist prügilasse või jaemüüjale, kellelt ostate uue toote.

DEWALT pakub võimalust oma toodete tagasivõtmiseks ja ringlussevõtuks pärast kasutuse lõppu. Selle teenuse kasutamiseks viige toode volitatud remonditöökotta, kus see meie nimel tagasi võetakse.

Lähima volitatud remonditöökoha leidmiseks võite pöörduda DEWALTI kohaliku esindusse, mille aadressi leiate sellest kasutusjuhendist. DEWALTI volitatud remonditöökodade nimekirja ning müüjajärgse teeninduse üksikasjad ja kontaktandmed leiate ka järgmiselt internetiaadressilt: www.2helpU.com.

GARANTII

DEWALT on oma toodete kvaliteedis kindel ja pakub selle toote professionaalsetele kasutajatele erakordset garantiid. See garantii täiendab teie lepingulisi õigusi professionaalse kasutajana või teie seaduslikke õigusi mitteprofessionaalse erakasutajana ega piira neid kuidagi. Garantii kehtib Euroopa Liidu liikmesriikide territooriumil ja Euroopa vabakaubanduspiirkonnas.

• 30-PÄEVANE RISKIVABA RAHULOLU GARANTII •

Kui te pole oma DEWALTi tööriista tööga mingil põhjusel täielikult rahul, tagastage tööriist 30 päeva jooksul koos kõikide originaalosaladega kohta, kust te selle ostsite, ja teile tagastatakse kogu tööriista eest makstud summa. Toode peab olema normaalselt kulunud ja esitada tuleb ostukviitung.

• ÜHEAASTANE TASUTA HOOLDUSE LEPING •

Kui teie DEWALTi tööriist vaja hooldust või remonti, on teil 12 kuu jooksul pärast ostukuupäeva õigus saada üks hooldus tasuta. See viiakse läbi tasuta DEWALTi volitatud hooldusesinduses. Esitada tuleb ostukviitung. Sisaldab tööjookulusid. Välja arvatud tarvikud ja varuosad, kui need ei ole garantiiga hõlmatud.

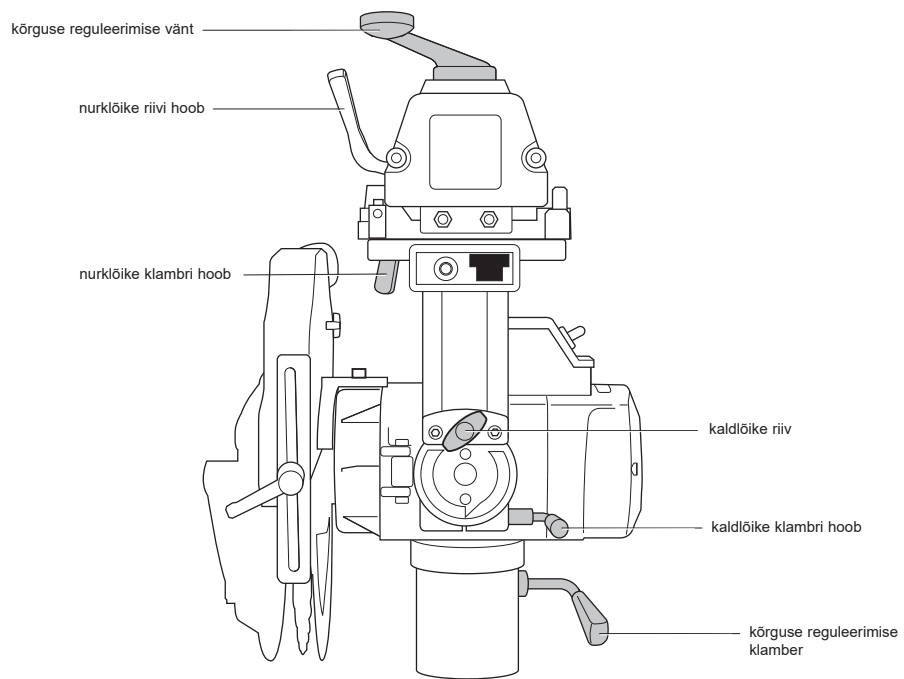
• ÜHEAASTANE TÄISGARANTII •

Kui teie DEWALTi tootel ilmneb 12 kuu jooksul alates ostukuupäevast materjali- või tootmisdefekt, vahetab DEWALT omal äranägemisel kõik defektsed osad või seadme välja, kui on täidetud järgmised tingimused.

- Toodet ei ole väärkasutatud.
- Toote puhul esineb ainult normaalset kulumist.
- Volitamata isikud ei ole üritanud toodet remontida.
- Esitatakse ostudokument.
- Toode tagastatakse koos kõigi algsete komponentidega.

Kui soovite esitada pretensiooni, pöörduge müüja poole, leidke DEWALTi lähim volitatud remonditöökoda DEWALTi kataloogist või võtke ühendust DEWALTi kohaliku esindusega selles kasutusjuhendis toodud aadressil. DEWALTi volitatud remonditöökodade nimekirja ning müügijärgse teeninduse täielikud andmed leiate järgmiselt internetiaadressilt: www.2helpU.com.

ÜLEVAATLIK SKEEM



LIETUVIŲ

RADIALINIS PJŪKLAS DW728KN/DW729KN

Sveikiname!

Jūs pasirinkote „DeWALT“ elektrinį įrankį. Dėl ilgametės patirties, kruopštaus gaminių tobulinimo ir naujovių „DeWALT“ yra vienas iš patikimiausių profesionalių elektros įrankių naudotojų partnerių.

Techniniai duomenys

		DW728KN	DW729KN
Galios įvestis	W	2 200	4 000
Galios išvestis	W	1 820	3 300
Tipas		2	2
Įtampa	V	230	400
Disko skersmuo	mm	350	350
Disko anga	mm	30	30
Ašies skersmuo	mm	30	30
Apsukos be apkrovos, 50 Hz	min. ⁻¹	3 000	3 000
Apsukos su apkrova, 50 Hz	min. ⁻¹	2 850	2 780
Pjūvio gylis 90° kampu	mm	110	110
Maks. skersinio pjūvio pajėgumas 0° kampu			
	mm	525	525
Maks. nuožambiojo pjūvio pajėgumas 45° kampu			
dešininis	mm	365	365
kairinis	mm	150	150
Pjūvio gylis 45° kampu	mm	75	75
Maks. skersinio pjūvio pajėgumas 0° kampu			
	mm	525	525
Maks. nuožambiojo pjūvio pajėgumas 45° kampu			
dešininis	mm	250	250
kairinis	mm	270	270
Bendrieji matmenys (su stovu su kojomis)			
	cm	181 X 134 X 152	181 X 134 X 152
Dulkių ištraukimo adapteris	mm	100	100
Rekomenduojamos dulkių ištraukimo vertės			
Oro srauto sparta			
jungties taške	m/s	20	20
Tūrinis srautas	m ³ /h	500	500
Vakuumas jungties taške	PA	5 000 / 2 400	5 000 / 2 400
Dulkių ištraukimo anga	mm	100	100
Skerspjuvio plotas	cm ²	78,5	78,5
Dulkių ištraukimo anga	mm	40	40
Skerspjuvio plotas	cm ²	12,6	12,6
Svoris	kg	149	149
Automatinio disko sustabdymo trukmė			<10 sek.
Darbinis ciklas	min.	1/1'	1/3'
Apsaugos laipsnis		IP5X	IP5X
Bendras vibracijos dydis (triašio vektoriaus suma) nustatytas pagal EN 61029-1:			
L _{WA} (garso slėgis)	dB(A)	96	96
K _{WA} (garso slėgio paklaida)	dB(A)	3,0	3,0
L _{WA} (garso galia)	dB(A)	109	109
K _{WA} (garso galios paklaida)	dB(A)	2,9	2,9
Bendras vibracijos dydis (triašio vektoriaus suma) nustatytas pagal EN 61029-1:			
Vibracijos emisijos vertė a _h = m/s ³		2,0	2,0
Paklaida K =	m/s ³	1,9	1,9

PASTABA. Šie emisijos lygio rodiklio nebūtinai reiškia saugų darbinį lygį. Nors egzistuoja tam tikra koreliacija tarp emisijos ir poveikio lygių, šių duomenų negali patikimai naudoti, siekiant nustatyti, ar reikia imtis papildomų atsargumų priemonių. Tarp faktinių poveikio darbininkams lygį lemiančių veiksnių – darbo

patalpos charakteristikos ir kiti triukšmo šaltiniai, pvz., įrenginių skaičius ir kiti netoliese vykstantys procesai. Be to, leistinas poveikio lygis atskirose šalyse gali būti nevienodas. Vis dėlto čia pateikiama informacija leidžia įrenginio naudotojui geriau įvertinti kylančius pavojus ir riziką.

Saugikliai:

Europos naudotojams	230 V įrankiai	16 A elektros tinkle
	400 V įrankiai	16 A, vienai fazei

Apibrėžtys. Saugos rekomendacijos

Toliau pateiktos apibrėžtys apibūdina kiekvieno signalinio žodelio griežtumą. Perskaitykite šį naudotojo vadovą ir atkreipkite dėmesį į šiuos simbolius.



PAVOJUS. Nurodo kylančią pavojingą situaciją, kurios neišvengė žūsitate arba rimtai susižalosite.



ISPĖJIMAS. Nurodo potencialią pavojingą situaciją, kurios neišvengė galite žūti arba rimtai susižaloti.



ATSARGIAI. Nurodo potencialią pavojingą situaciją, kurios neišvengus galima nesunkiai arba vidutiniškai susižaloti.

PASTABA. Nurodo su susižalojimu nesusijusią situaciją, kurios neišvengus galima apgadinti turtą.



Reiškia elektros smūgio pavojų.



Reiškia gaisro pavojų.



Reiškia aštirus kraštus.

EB atitikties deklaracija

MAŠINŲ DIREKTYVA



RADIALINIS PJŪKLAS DW728KN / DW729KN

„DeWALT“ deklaruoja, kad šie gaminiai, aprašyti skirsnyje „Techniniai duomenys“, atitinka: 2006/42/EB, EN 1870-17:2007.

Šie gaminiai taip pat atitinka direktyvas 2014/30/ES ir 2011/65/ES. Dėl papildomos informacijos prašome kreiptis į „DeWALT“ nurodytu adresu arba žr. vadovo nugarėlėje pateiktą informaciją.

Toliau pasirašęs asmuo yra atsakingas už techninės bylos parengimą ir pateikia šią deklaraciją „DeWALT“ vardu.

H. Grossmann

Horst Grossmann

Technikos viceprezidentas
„DeWALT“, Richard-Klinger-Straße 11,
D-65510, Idstein, Germany (Vokietija)
2014-08-27



ISPĖJIMAS! Siekdami sumažinti susižeidimo pavojų, perskaitykite šį vadovą.

Bendrosios saugos instrukcijos

ISPĖJIMAS! Kai naudojate elektrinius įrankius, laikykitės būtinųjų saugos atsargumo priemonių (įskaitant toliau nurodytas), kad sumažintumėte gaisro, elektros smūgio ir susižalojimo pavojų.

Prieš bandydami naudoti šį gaminį, perskaitykite visas šias instrukcijas ir išsaugokite šį vadovą.

IŠSAUGOKITE ŠĮ VADOVĄ ATEIČIAI**1. Užtikrinkite darbo vietos švarą.**

Netvarkingos vietos ir darbastaliai gali kelti susižalojimo pavojų.

2. Atsivirkite į sąlygas darbo vietoje.

Saugokite įrankį nuo lietaus. Nedirbkite šiuo įrankiu drėgnose vietose arba drėgnoje aplinkoje. Darbo vieta turi būti gerai apšviesta (250–300 liuksų). Nenaudokite šio įrankio tose vietose, kuriose kyla sprogimo pavojus, pvz., jeigu patalpoje yra liepsnių skysčių ar dujų.

3. Apsisaugokite nuo elektros smūgio.

Stenkitės nesiliesti prie žemintų paviršių (pvz., vamzdžių, radiatorių, vinyklių ir šaldytuvų). Naudojant šį įrankį ekstremaliomis sąlygomis (pvz., esant dideliam oro drėgnumui, kai darbo metu susidaro metalo drožlių ir pan.), elektros saugą galima pagerinti naudojant izoliacinių transformatorių arba žemintą jungtuvą (FI).

4. Neleiskite artyn pašalinių žmonių.

Neleiskite su darbu nesusijusiems asmenims (ypač vaikams) liesti įrankio arba ilginimo kabelio ir neleiskite jų į darbo vietą.

5. Prieš padėdami į vietą, išjunkite įrankius.

Kai įrankio nenaudojate, jį reikia laikyti sausoje, saugiai užrakintoje, vaikams nepasiekiamoje vietoje.

6. Nespauskite įrankio per jėgą.

Tinkamu elektriniu įrankiu darbą atlikite geriau, saugiau – tokiu tempu, kuris buvo numatytas jį kuriant.

7. Naudokite tinkamą įrankį.

Nenaudokite mažų įrankių ir priedų darbams, kuriems atlikti reikia galingų įrankių. Naudokite įrankius tik pagal numatytąją naudojimo paskirtį: pvz., nenaudokite diskinių pjūklų medžių šakoms genėti arba rąstams pjauti.

8. Tinkamai apsirenkite.

Nedėvėkite laisvų drabužių arba papuošalų, nes juos gali įtraukti judančios dalys. Dirbant lauke, rekomenduojama avėti batus neslidžiais padais. Dėvėkite apsauginius galvos dangalus, po kuriais galima būtų paslėpti ilgus plaukus.

9. Naudokite apsaugos priemones.

Visuomet dėvėkite apsauginius akinius. Jei atliekate tokius darbus, kuriuos dirbant kyla dulkių ar išmetama pjaunamos medžiagos dalelių, dėvėkite antveidį arba dulkių kaukę. Jei šios dalelės gali būti gana karštos, dėvėkite šilumai atsparią prijuostę. Visuomet dėvėkite ausų apsaugos priemones. Visuomet dėvėkite apsauginį šalną.

10. Prijunkite dulkių ištraukimo įrenginį.

Jei pateiktos priemonės dulkių ištraukimo ir surinkimo prijungimui, būtina jas prijunkite ir tinkamai naudokite.

11. Saugokite kabelį.

Niekada netempkite už kabelio, norėdami atjungti jį nuo elektros lizdo. Kabelį laikykite atokiai nuo šilumos šaltinių, alyvos ir aštrių kraštų. Niekada neneškite įrankio už kabelio.

12. Pritvirtinkite ruošinį.

Kur įmanoma, ruošinį suspauskite veržtuvais arba spaustuvais. Taip saugiau nei laikyti jį rankomis, be to, galėsite abiem rankomis laikyti įrankį.

13. Nesiekite per toli.

Visuomet stovėkite tvirtai ir išlaikykite pusiausvyrą.

14. Kruopščiai prižiūrėkite įrankius.

Pjovimo įrankiai turi būti aštrūs ir švarūs, tada jie veiks geriau ir saugiau. Vadovaukitės nurodymais, kaip lepti ir keisti priedus. Reguliariai tikrinkite įrankius ir, jei jie sugestų, atiduokite įgaliotajam priežiūros servisui, kad suremontuotų. Rankenos turi būti sausos, švarios, nealyvuotos ir netepaluotos.

15. Atjunkite įrankius.

Atjunkite įrankius nuo maitinimo tinklo, jei jų nenaudojate, prieš atlikdami priežiūros darbus ir keisdami priedus, pvz., pjūklą geležtes, antgalius ir peilius.

16. Išimkite reguliavimo raktus ir veržliaraktčius.

Prieš pradėdami naudoti įrankį, įpraskite patikrinti, ar nuo jo nuėmėte visus reguliavimo raktus ir veržliaraktčius.

17. Venkite atsitiktinio įrankio įjungimo.

Neneškite įrankio uždėję pirštą ant jo jungiklio. Prieš įjungdami įrankį į elektros lizdą, patikrinkite, ar jungiklis yra išjungimo padėtyje.

18. Naudokite darbui lauke tinkamus ilginimo kabelius.

Prieš pradėdami naudoti įrankį, patikrinkite, ar nepažeistas ilginimo kabelis. Jei reikia, pakeiskite jį nauju. Naudojant darbui lauke tinkamus ilginimo kabelius, sumažėja elektros smūgio pavojus.

19. Būkite budrus.

Žiūrėkite, ką darote. Vadovaukitės sveika nuovoka. Nenaudokite šio įrankio, jei esate pavargę arba apsvaigę nuo vaistų ar alkoholio.

20. Tikrinkite, ar nėra sugadintų dalių.

Prieš naudojimą atidžiai patikrinkite įrankį bei maitinimo kabelį ir įsitikinkite, kad viskas veikia tinkamai. Patikrinkite, ar nėra išsiderinusių arba užstrigusių judančių dalių, ar nėra sugedusių dalių, sugadintų apsaugų ar jungiklių arba kokių nors kitų gedimų, kurie galėtų turėti neigiamos įtakos elektrinio įrankio veikimui. Apsaugas ar kita sugadinta dalis turi būti tinkamai pataisyta arba pakeista įgaliotajame serviso centre arba kaip nurodyta šiame naudotojo vadove. Pažeistas arba defektinius jungiklius reikia pakeisti įgaliotajame serviso centre. Jei jungikliu nepavyksta jungti ar išjungti įrankio, šiuo naudotis negalima. Niekuomet nebandykite remontuoti patys.



ISPĖJIMAS! Naudojant šiame vadove nerekomenduojamus papildomus įtaisus arba priedus arba naudojant įrankį ne pagal numatytąją paskirtį, kils pavojus susižaloti.

21. Įrankį leidžiama remontuoti tik kvalifikuotiems asmenims.

Šis elektrinis įrankis atitinka visas aktualias saugos taisykles. Remonto darbus turėtų atlikti tik kvalifikuoti asmenys, naudodami originalias atsargines dalis. Priešingu atveju gali kilti didelis pavojus naudotojui.

Papildomos saugos taisyklės naudojant radialinį pjūklą

- Apsaugokite elektros grandinę tinkamu saugikliu arba jungtuvu.
- Pasirūpinkite, kad atraminiai alkūnės takeliai ir ritininės galvos mazgo guoliai būtų švarūs ir netepaluoti.
- Prieš įjungdami pjūklą, įsitikinkite, kad kreiptuvus nustatytas į tinkamą padėtį. Diskas neturi liesti medžiagos, kol pjūklas nepradėtas traukti už rankenos.
- Visada nustatykite pirštų apsaugą taip, kad jis praeitų virš fiksuotojo kreiptuvo arba būtų 3 mm virš pjaunamos medžiagos paviršiaus (kas aukščiau).
- Reguliariai tikrinkite suregulavimo tikslumą ir pagal poreikį pakoreguokite.
- Įsitikinkite, kad diskas sukasi reikiama kryptimi, o jo dantukai nukreipti link kreiptuvo.
- Prieš pradėdami dirbti, pasirūpinkite, kad visos veržiklių rankenos būtų tvirtai užveržtos.
- Niekuomet neleiskite įrenginiui veikti be sumontuotų visų apsaugų.
- Kai nenaudojate įrenginio, visiškai uždenkite pjovimo diską apsaugu.
- Kai įrenginio nenaudojate, ketinate keisti diskus arba vykdyti technines priežiūros darbus, atjunkite įrenginį nuo elektros tinklo.
- Visada naudokite tinkamus ir gerai pagalastus pjovimo diskus, pagamintus pagal EN847-1. Priekinis kampas turi būti +/- 5 mm.

LIETUVIŲ

- Niekada nenaudokite pjovimo diskų, kurių maksimalios pažymėtos apšukos mažesnės nei ašies apšukos.
 - Nenaudokite HSS (greitapjovio plieno) pjovimo diskų.
 - Rekomenduojamas pjovimo disko skersmuo nurodytas techniniuose duomenyse.
 - Negalima nieko įsprauti į variklio ventiliatorių, norint sulaukyti variklio veleną.
 - Prieš pradėdami naudoti, įsitikinkite, kad tinkamai veikia apsaugai, stabdys, automatinio grąžinimo ir užrakinimo įtaisai. Nenaudokite įrenginio, jei šie įtaisai defektiniai.
 - Pjaudami apvalų ruošinį, BŪTINAI naudokite tinkamą laikiklį arba prizmę, kad ruošinys nesisuktų.
 - Pjaudami nenaudokite per daug jėgos. (Jei variklis pradės strigti arba visiškai sustos, ji gali būti rimtai apgadintas.) Palaukite, kol variklis pasieks maksimalias apšukas ir tik tada pradėkite pjauti.
 - Nekeikite įrenginio už darbatalio.
 - Nepjaukite juodųjų metalų, spalvotųjų metalų ir mūro.
 - Netepkite besisukančio pjovimo disko.
 - Kai pjūklas prijungtas prie energijos šaltinio, niekada nelaikykite rankų pjovimo disko srityje.
 - Naudodami įrenginį, nesiekite aplink pjūklą ar už jo.
 - Pjaudami neikiškite rankų arčiau nei 150 mm atstumu nuo pjovimo disko.
 - Nenaudokite apgadintų arba įtrūkusių pjovimo diskų.
 - Jei kreiptuvas pažeistas ir (arba) neužtikrina tinkamos atramos, pakeiskite jį. Kreiptuvą būtina keisti periodiškai.
 - VISADA dirbkite saugiai. Radialinį pjūklą reikia pritvirtinti prie grindų 8 mm skersmens varžtais, kurių ilgis siekia bent 80 mm.
- ⚠️ ĮSPĖJIMAS!** Pjaunant apvalų ruošinį būtina užfiksuoti laikikliu, kad nesisuktų.
- Nenaudokite įrenginio vietose, kur temperatūra gali nukristi žemiau –5 °C arba viršyti 40 °C. Tinkama temperatūra yra 20 °C.
 - Operatoriams turi būti paaiškinta apie triukšmo poveikio veiksnius (pvz., mažesnio triukšmingumo pjovimo diskų naudojimas ir įrenginio techninė priežiūra). Būtina pranešti apie įrenginio triukšmą vos jį aptikus (įskaitant apsaugos ir pjovimo diskus). Užtikrinkite, kad operatorius būtų tinkamai kvalifikuotas eksploatuoti, reguliuoti ir dirbti su įrenginiu.
 - Pjaudami medieną, prijunkite įrenginį prie dulkių surinkimo įtaiso. Visomet įvertinkite veiksnius, kurie turi įtakos dulkių poveikiui, pvz.:
 - apdirbamos medžiagos tipą (pjaunant medienos drožlių plokštes, kyla daugiau dulkių nei pjaunant medieną);
 - tinkamą pjovimo disko suregulavimą;
 - užtikrinkite, kad būtų tinkamai nustatyta vietos dulkių ištraukimo sistema, gaubtai, slopintuvai ir išmetimo kanalai.
 - Vykdydami įrenginio priežiūros darbus, tvarkydami šiurkščius ruošinius arba keisdami pjovimo diskus, būtina mūvėkite darbinės pirštines.
 - Jei, laisvai sukantis diskui, nutrūktų elektros tiekimas, nedelsdami atleiskite rankeną ir įsitikinkite, kad pjūklą galva automatiškai grįžo į laikymo padėtį.
- ⚠️ ĮSPĖJIMAS!** Defektinius elektros laidus būtina nedelsiant pakeisti.
- ⚠️ ĮSPĖJIMAS!** Siekdami sumažinti pavojų susižaloti, prieš įrengdami ir nuimdami priedus, prieš reguliuodami, keisdami sąranką arba atlikdami remonto darbus, išjunkite įrenginį ir atjunkite jį nuo maitinimo šaltinio. Įsitikinkite, kad jungiklis yra išjungimo padėtyje. Atsitiktinai paleidus įrenginį, galima susižaloti.
- Praneškite apie gedimą ir tinkamai pažymėkite įrenginį, kad sugedusiu įrenginiu nesinaudotų kiti žmonės.
 - Jei pjovimo diskas pjaunant užblokuojamas dėl netinkamos tiekimo jėgos, išjunkite ir atjunkite įrenginį nuo elektros tinklo. Patraukite ruošinį ir įsitikinkite, kad pjovimo diskas juda laisvai. Įjunkite įrenginį ir pradėkite naują pjovimo veiksmą, sumažinę tiekimo jėgą.

Liekamieji pavojai

Naudojant radialinius pjūklus, kyla šie pavojai:

Nepaisant atitinkamų saugos nurodymų pritaikymo ir saugos priemonių naudojimo, tam tikrų liekamųjų pavojų išvengti neįmanoma.

Kyla šie pavojai:

- susižalojimai prisilietus prie besisukančių dalių;
- klausos pablogėjimas;
- nelaimingų atsitikimų pavojai, kuriuos kelia neuždengtos besisukančios pjovimo disko dalys;
- susižeidimo pavojus keičiant pjūklą;
- pirštų suspaudimo pavojus atidarant apsaugos;
- sveikatai kylančios pavojai, įkvėpus dulkių, kurios susidaro pjaunant medieną, ypač – ąžuolą, beržą ir MDF plokštes.

Ant įrankio esantys ženklai

Ant įrankio rasite pavaizduotas šias piktogramas:



Prieš naudojimą perskaitykite naudotojo vadovą.



Naudokite ausų apsaugos priemones.



Dėvėkite akių apsaugos priemones.



Jei elektros kabelis būtų pažeistas, nedelsdami atjunkite kištuką nuo elektros šaltinio.



Prieš pradėdami bet kokius reguliavimo, bendrosios arba techninės priežiūros darbus, būtina atjunkite kištuką.

Pakuotės turinys

Pakuotėje yra:

- 1 Iš dalies surinktas radialinis pjūklas
 - 2 Staljuostės (1 dešininė, 1 kairinė)
 - 2 Kreiptuvai (1 dešininis, 1 kairinis)
 - 2 Stalo plėtiniai (1 dešininis, 1 kairinis)
 - DW728KN: 1 Skirstomoji dėžutė su elektroniniu stabdžiu
 - DW729KN: 1 SA skirstomoji dėžutė su elektroniniu stabdžiu, apsaugos nuo perkrovos įtaisu ir pagrindinio jungiklio atjungikliu
- 1 Dulkių gaubtas
 - 1 Dėžė, kurioje yra:
 - 1 stovas su kojomis (4 kojos, 1 SA aukščio reguliavimo sukamoji rankena, 3 M8 x 25)
 - 1 Naudotojo vadovas
 - 1 Brėžinio išklotinė
 - 3 Tvirtinimo detalių paketai
 - 1 Tvirtinimo detalių pakete yra:
 - 12 D10 plokščiųjų poveržlių
 - 12 M10 veržlių
 - 12 Sraigčių su lizdais galvutėje M10 x 20
 - 1 Tvirtinimo detalių pakete yra:
 - 4 Trikampės atramos (2 dešininės, 2 kairinės)
 - 4 Tiesiosios atramos
 - 6 Mediniai intarpai
 - 10 M8 x 25 varžtų (aliumininiai)
 - 19 M8 x 20 varžtų
 - 3 D8 (išorinis skersmuo: 24 mm) poveržlės

- 26 D8 plokščiųjų poveržlių
- 27 M8 veržlės
- 1 Tvirtinimo detalių pakete yra:
 - 6 Šešiabriauniai raktai (3, 4, 5, 6, 8 ir 10 mm)
 - 1 Kaištinis raktas
 - 3 Moviniai veržliarakčiai (10, 13 ir 17 mm)

- Patikrinkite, ar gabenimo metu įrankis, jo dalys arba priedai nebuvo sugadinti.
- Prieš naudojimą skirkite laiko atidžiai perskaityti ir suprasti šį vadovą.

Aprašymas (1 pav.)



ISPĖJIMAS! Niekada nemodifikuokite elektrinio įrankio arba kurios nors jo dalies. Kitaip galite patirti turintį žalą arba susižaloti.

- a. Įjungiklis / išjungiklis
- b. Rankena
- c. Priekinis apsaugas
- d. Apatinis apsaugas
- e. Fiksuotasis stalviršis
- f. Skirstomoji dėžutė
- g. Koją
- h1. Kairysis kreiptuvas (mažasis)
- h2. Dešinysis kreiptuvas (didysis)
 - i. Dulkių gaubtas
 - j. Nuožambiojo pjūvio fiksavimo svirtis
 - k. Nuožambiojo pjūvio veržiklio svirtis
 - l. Aukščio reguliavimo sukamoji rankena
- m. Radialinė alkūnė
- n. Galutinis dangtelis
- o. Kabelis
- p. Dulkių išleidimo anga
- q. Jungo mazgas
- r. Variklis
- s1. Kairioji staljuostė
- s2. Dešinioji staljuostė
- t1. Kairysis stalo plėtinys
- t2. Dešinysis stalo plėtinys
- u. Įstrižojo pjūvio skalė
- v. Ritininės galvos mazgas
- w. Izoliavimo jungiklis (DW729KN)

NAUDOJIMO PASKIRTIS

Radialinis pjūklas suprojektuotas profesionalų medienos apdirbimo darbams. Šį tikslųjį įrenginį galima lengvai ir greitai nustatyti skersiniams, įstrižiams ir nuožambiems pjūviams atlikti. Siekiant optimalios saugos, visi pagrindiniai valdymo elementai turi skląstį ir užrakinimo įtaisą. Taip pat žr. trumpąją diagramą, pateikiamą skirsnio pabaigoje. Šis pjūklas suprojektuotas 350 mm skersmens pjovimo diskams karbidiniais galiukais.

NENAUDOKITE drėgnoje aplinkoje arba šalia liepsnių skysčių ar dujų.

Šis radialinis pjūklas yra profesionalų elektrinis įrankis.

NELEISKITE vaikams liesti šio įrankio. Jei šį įrankį naudoja nepatyrę operatoriai, juos reikia prižiūrėti.

- Šis gaminys neskirtas naudoti menkesnių fizinių, jutiminių ar protinių gebėjimų asmenims (įskaitant vaikus) arba asmenims, kuriems trūksta patirties, žinių arba įgūdžių, nebent juos prižiūrėtų už jų saugą atsakingas asmuo. Vaikai niekada neturi būti palikti vieni su šiuo įrankiu.

Elektros sauga

Elektrinis variklis skirtas tik vieno dydžio įtampai. Visada patikrinkite, ar elektros tinklo įtampa atitinka rodiklių plokštelėje nurodytą įtampą.

Jei būtų pažeistas maitinimo kabelis, jį reikia pakeisti specialiai paruoštu kabeliu, kurį galima įsigyti „DEWALT“ servise.

Maitinimo kištuko keitimas (tik Jungtinei Karalystei ir Airijai)

TIK VIENFAZIS

Jei reikia sumontuoti naują maitinimo kištuką:

- Saugiai išmeskite senąjį kištuką.
- Rudą laidą prijunkite prie naujo maitinimo kištuko srovės (L) kontakto.
- Mėlyną laidą prijunkite prie neutralaus (N) kontakto.
- Žalią / geltoną laidą prijunkite prie žeminimo (E) kontakto.



ISPĖJIMAS! Vadovaukitės montavimo instrukcijomis, pateikiamomis su aukštos kokybės kištukais. Rekomenduojamas saugiklis: 13 A.



ISPĖJIMAS! Šis gaminys turi būti žemintas. Visada patikrinkite, ar elektros tinklo įtampa atitinka rodiklių plokštelėje nurodytą įtampą.

Jei reikia sumontuoti naują CEE 16 A pramoninį kištuką, susisiekiite su kvalifikuotu elektriku.

Ilginimo kabelio naudojimas

Ilginimo kabelį reikėtų naudoti tik tada, kai tai būtina. Prireikus ilginimo kabelio, naudokite tik sertifikuotą ilginimo kabelį, kurio galia atitinka šio įrankio galią (žr. **Techniniai duomenys**). Jei naudojate kabelio ritę, visuomet iki galo išvyniokite kabelį. Maksimalus kabelio ilgis: 30 m.

VIENFAZIAI ĮRENGINIAI

Naudokite patvirtintą 3 laidų ilginimo kabelį, kurio galia atitinka šio įrenginio galią (žr. **Techniniai duomenys**). Minimalus laidininko skerspjūvio plotas: 1,5 mm².

TRIFAZIAI ĮRENGINIAI

Įsitikinkite, kad kabelio gale sumontuotas CEE 16 A pramoninis kištukas / jungiamoji mova, atitinkanti IEC 60309.

Įtampos kryčiai

Dėl momentinių stovės stiprio šuolių susidaro įtampos kryčiai. Kilus nepalankioms elektros tiekimo sąlygoms, gali būti apgadinta kita įranga.

Jei sistemos elektros tiekimo pilnutinė varža nesiekia 0,25 Ω, trukdžių kilti neturėtų.

Su šiuo įrenginiu naudojami laidai turi turėti inertinių charakteristikų 16 A saugiklį.

SURINKIMAS IR REGULIAVIMAS



ISPĖJIMAS! Siekdami sumažinti pavojų susižaloti, prieš įrengdami ir nuimdami priedus, prieš reguliuodami, keisdami sąranką arba atlikdami remonto darbus, išjunkite įrenginį ir atjunkite jį nuo maitinimo šaltinio. Jungiklis būtinai turi būti IŠJUNGIMO padėtyje. Netyčia įjungus galima susižeisti.



ISPĖJIMAS! Siekiant pjūklo optimalaus veikimo, itin svarbu laikytis tolesnėse pastraipose aprašytų procedūrų.

Sąranka

AUKŠČIO REGULIAVIMO SUKAMOSIOS RANKENOS MONTAVIMAS (1, 2, 3 PAV.)

1. Pasukite alkūnę į vidurinę padėtį.
2. Paspauskite nuožambiojo pjūvio fiksavimo svirtį (j) žemyn, kaip parodyta iliustracijoje (2 pav.).
3. Priveržkite nuožambiojo pjūvio veržiklio svirtį (k).
4. Įkiškite aukščio reguliavimo sukamąją rankeną (l) į koloną (x) (kaip parodyta), kad sukamoji rankena susijungtų su kolonos viduje esančia veržle.

LIETUVIŲ

1. Pasukite aukščio reguliavimo sukamąją rankeną pagal laikrodžio rodyklę, kad ji būtų iki galo įstatyta (3 pav.).
2. Sulygiuokite nuožambiojo pjūvio skalę (yy) su rodykle (xx) ir 6 mm šešiabriauniu raktu priveržkite tris sraigtus (bb), esančius aukščio reguliavimo sukamojoje rankenoje.
3. Pakelkite aukščio reguliavimo sukamąją rankeną pakankamai aukštai, kad po varikliu susidarytų tarpas įvairiems elementams išimti.


STOVO SU KOJOMIS SURINKIMAS (1, 4 PAV.)

Stovo su kojomis komponentai ir tvirtinimo detalės supakuotos atskirai.

1. Ištraukite visas dalis iš pakuotės.
2. Užrakinkite alkūnę nuožambiojo pjūvio veržiklio svirtimi (k).
3. Atsargiai išverskite įrenginį iš padėklo, kad kolonos galinė dalis atsiremtų į grindis.
4. Po stalo (4 pav.) kraštu pakiškite medinę kaladę.
5. Surinkite kojas (g), naudodami pateiktas veržles, varžtus ir plokščiąsias poveržles (kaip parodyta).
6. Gerai priveržkite visas tvirtinimo detales.
7. Nustatykite įrenginį stačiai.

SVARBU. Įrenginiui pakelti ir nuleisti paprašykite pagalbos.

ĮRENGINIO TVIRTINIMAS (1, 5 PAV.)

-  **ISPĖJIMAS!** Įrenginys visada turi būti lygus ir stabilus.
1. Pakelkite įrenginį į reikiamą vietą. Žr. skirsnį **Transportavimas**, pateikiamą skyriuje **Techninė priežiūra**.
 2. Stove su kojomis esančios kiaurymės (kk) skirtos pritvirtinti įrenginį prie grindų. Naudodami šias kiaurymes kaip šabloną, išgręžkite bent 75 mm gylio 10 mm skersmens kiaurymes.
 3. Pro kojų ir grindų kiaurymes įkiškite ankerinius varžtus (a5) su poveržlėmis (a6) ir šiek tiek užsuktomis veržlėmis (a7).
PASTABA. Naudokite FAZ II 10/10 ankerinius varžtus (išsigyjami atskirai).
 4. Priveržkite veržlę (a7).

STALO PLĖTINIO MONTAVIMAS (1, 6-13 PAV.)

6 pav. pavaizduota tinkama trikampių atramų padėtis. Atramos montuojamos naudojant M8 x 20 varžtus ir atitinkamas veržles su D8 plokščiosiomis poveržlėmis (priekyje, ne gale).

1. Sumontuokite trikampės atramas (z), plokščiąją atramos pusę atsukdami į operatorių.
2. Plokščiojoje trikampės atramos (z) pusėje sumontuokite tiesias atramas (aa).
3. Naudodami M8 x 25 varžtus, poveržlę ir veržlę (7 pav.), sumontuokite du stalo plėtinius (t) ant atramų.
4. Gerai priveržkite visas tvirtinimo detales.
5. Patikrinkite, ar stalo plėtiniai yra viename lygyje su fiksuotuoju stalviršiu, ir gerai priveržkite varžtus.

 **ISPĖJIMAS!** Stalo plėtiniai ir fiksuotasis stalviršis TURI būti viename lygyje.

6. Įkiškite 3 sprausčius į mažąjį kairįjį kreiptuvą (h1) ir dar 3 sprausčius į didįjį dešinįjį kreiptuvą (h2) (8 pav.).
7. Sulygiuokite kairiojo kreiptuvo sprausčius su kairiosios pusės kiaurymėmis fiksuotame stalviršyje ir gerai suspauskite kartu (9 pav.).
8. Pakartokite tą patį su dešiniuoju kreiptuvu.
9. Sulygiuokite galinę kairiąją staljuostę (s1) su kairiojo kreiptuvo sprausčiais ir gerai suspauskite kartu (10 pav.). Moviniu veržliarakčiu (11 pav.) priveržkite stalo veržiklį (ee).
10. Įkiškite M8 x 25 sraigta ir D8 poveržlę į galinę kairiąją staljuostę ir gerai priveržkite (12, 13 pav.).
11. Pakartokite tą patį su galine dešiniąja staljuoste.

DULKIŲ GAUBTO MONTAVIMAS (14, 15 PAV.)

1. Sumontuokite dulkių prievadą kolonos pagrindo galinėje dalyje.
2. Įkiškite 3 M8 x 16 sraigtus ir D8 poveržles į dulkių prievadą ir pagrindo kiaurymes.

3. 13 mm moviniu veržliarakčiu ir atviruoju veržliarakčiu gerai priveržkite 3 M8 veržles.

KABELIO ATRAMOS MONTAVIMAS (16, 17 PAV.)

1. Išsukite kryžminį sraigta (ff).
2. Sumontuokite kabelio atramą (gg) ir prisukite kryžminį sraigta.
3. Nuimkite ant alkūnės esantį kabelio spaustuką (ii) ir prijunkite jį atgal kartu su kabeliais.



ISPĖJIMAS! Įsitinkinkite, kad alkūnė gali judėti horizontaliai ir vertikalai.

SKIRSTOMOŠIOS DĖŽUTĖS MONTAVIMAS (18 PAV.)

DW728KN

Skirstomoji dėžutė (f) sumontuota tiesiai už dešiniosios pagrindo pusės. Skirstomojoje dėžutėje papildomai įrengtas elektroninis stabdys ir apsaugos nuo perkrovos įtaisas.

1. Iš pagrindo vidaus prakiškite keturis sraigtus (ss) pro pagrinda, į keturias skirstomosios dėžutės kiaurymes.
2. Priveržkite visas tvirtinimo detales.

DW729KN

Skirstomoji dėžutė (f) montuojama ant laikiklio, kurį reikia pridėti tvirtinimo detalėmis pritvirtinti prie kairiosios kojos. Skirstomojoje dėžutėje papildomai įrengtas elektroninis stabdys, apsaugos nuo perkrovos įtaisas ir izoliavimo jungiklis (w).

1. Kairiosios kojos kiaurymėse sumontuokite laikiklį.
2. Priveržkite visas tvirtinimo detales.

PJŪVIMO DISKO MONTAVIMAS (1, 19-25 PAV.)

1. Įsitinkinkite, kad alkūnė nustatyta į 0° padėtį, ir pakelkite alkūnę (m) į viršutinę padėtį (1 pav.).
2. Pakreipkite variklį:
 - a. Atrakinkite svirtį (cc, 19 pav.)
 - b. Ištraukite įstrižojo pjūvio skląstį (a4, 20 pav.), pakreipkite variklio galvą (dd), kaip parodyta, kad galėtumėte patogiai pasiekti komponentus (21 pav.), ir užrakinkite svirtimi (cc, 22 pav.).
3. Kaištininiu raktu (hh) prilaikykite jungę (mm) vietoje ir 10 mm šešiabriauniu raktu (jj) pasukite disko sraigta (ll) pagal laikrodžio rodyklę (23 pav.). Atsukite disko sraigta (ll), nuimkite išorinę jungę (mm) ir diską (oo) (24, 25 pav.).
4. Norėdami surinkti naują diską, pakartokite veiksmus atvirkštine tvarka.
5. Galva paruošta pjauti.



ISPĖJIMAS! Naujo pjūvimo disko dantys yra labai aštrūs ir labai pavojingi.



ISPĖJIMAS! Sukimosi kryptį nurodo ant variklio pateikta rodyklė.



ISPĖJIMAS! Užtikrinkite, kad veleno veržlės poveržlė būtų prispausta prie išorinės jungės.

ALKŪNĖS LYGIAGRETUMO SU STALVIRŠIU PATIKRA (1, 26 PAV.)

1. Nuleiskite diską (oo), kad jis vos liestų fiksuotąjį stalviršį (e).
2. Atlaiskite nuožambiojo pjūvio fiksavimo svirtį (j) ir nuožambiojo pjūvio veržiklio svirtį (k).
3. Ištraukite diską pirmyn, už kreiptuvo, tada pasukite alkūnę, kad diskas praslystų stalviršio paviršiumi, per jo plotį.
4. Pakartokite šią procedūrą nustatę diską į galinę padėtį ir prireikus sureguliuokite galinį varžta.

DISKO STATMENUMO STALVIRŠIUI PATIKRA (27-28 PAV.)

1. Gražinkite alkūnę atgal į vidurinę padėtį.
2. Prispauskite plieninį kampainį (rr) prie disko korpuso (27 pav.).
3. Jeigu reikia dar pareguliuoti, atlikite šiuos veiksmus:
 - a. Nuimkite įstrižojo pjūvio diską (tt, 27 pav.), atsukdami du sraigtus (uu).
 - b. Atlaisvinkite sraigta šešiakampiu lizdu galvuteje (ww).
 - c. Atlaisvinkite antveržles (v v), esančias abiejose įstrižojo pjūvio skalės pusėse (u) (28 pav.).

- d. Šešiabriauniu raktu sureguliuokite atrakintus sraigtus (pp), kad diskas būtų tolygiai prispaustas prie kampainio.

4. Gerai priveržkite visas tvirtinimo detales.



ISPĖJIMAS! Ypač svarbu priveržti centrinį sraigta šėšiakampiū lizdu galvutėje.

5. Sumontuokite įstrižojo pjūvio rodyklės diską (tt) (27 pav.) atgal.

SKERSINIO PJŪVIO EIGOS STATMENUMO KREIPTUVUI PATIKRA (29, 30 PAV.)

- Užrakinkite diską priešais kreiptuvą (29 pav.).
- Padėkite ant lentos kampainį (rr) ir atremkite į kreiptuvą, kad vos liestų diską (kaip parodyta).
- Patraukite diską į save ir patikrinkite, ar diskas juda lygiagrečiai su kampainiu.
- Jeigu reikia dar pareguliuoti, atlikite šiuos veiksmus:
 - Atlaisvinkite nuožambiojo pjūvio fiksavimo svirtį (j) ir nuožambiojo pjūvio veržiklio svirtį (k) (30 pav.).
 - Atlaisvinkite du reguliavimo sraigtus (qq).
- Norėdami sureguliuoti alkūnę kairėn, atlaisvinkite smaigą, esantį dešiniojoje nuožambiojo pjūvio fiksavimo svirties (j) pusėje, tada priveržkite priešingą smaigą.
- Norėdami sureguliuoti alkūnę dešinėn, atlaisvinkite smaigą, esantį kairiojoje nuožambiojo pjūvio fiksavimo svirties (j) pusėje, tada priveržkite priešingą smaigą.
- Teškite procedūrą smulkiais žingsneliais, po kiekvieno žingsnelio tikrinami sureguliuojami esant sujungtomis svirtims (j) ir (k).



ISPĖJIMAS! Nėperveržkite smaigų.

8. Priveržkite reguliavimo sraigtus (qq).

Disko apsaugo mazgas (31 pav.)

Disko apsaugas – tai daugiavfunkcis mazgas, atliekantis šias saugos funkcijas:

- priekinio apsaugo (c) ir spyruoklinio galinio apsaugo (d), užtikrinant visišką disko apsaugą;
- dulkių ištraukimo adapterio (a1);
- reguliuojamo pirštų apsaugo (a2), naudojamo skersinio pjovimo metu.

ĮSTRIŽOJO PJŪVIO SKALĖ (32 PAV.)

Patikrinkite, ar įstrižojo pjūvio skalėje (u) rodoma 0°, kai pjūklas nustatytas vertikaliajam pjūviui.

Jei reikia, atlaisvinkite sraigtus (uu) ir nustatykite rodyklę į 0° padėtį.

NUOŽAMBIOJO PJŪVIO SKALĖ (3 PAV.)

Patikrinkite, ar nuožambiojo pjūvio skalėje (yy) rodoma 0°, kai pjūklas nustatytas vertikaliajam pjūviui.

Sraigtu (zz) nustatykite rodyklę (xx) į 0° padėtį.

Alkūnė turi išankstines padėtis 45° kairėn ir dešinėn bei 0°.

NAUDOJIMAS

Naudojimo instrukcijos



ISPĖJIMAS!

- Visuomet laikykitės saugos instrukcijų ir galiojančių reglamentų.
- Užtikrinkite, kad pjaunami ruošiniai būtų tvirtai užfiksuoti vietoje.
- Įrankį spauskite švelniai ir nespauskite pjovimo disko į šoną.
- Venkite perkrovų.



ISPĖJIMAS!

- Sumontuokite tinkamą pjovimo diską. Nenaudokite pernelyg nusidėvėjusių diskų. Maksimalus įrankio sukimosi greitis neturi viršyti pjovimo disko sukimosi greičio.
- Nepjaukite pernelyg mažų ruošinių.

- Leiskite pjovimo diskui pjauti laisvai. Per daug nespauskite.

- Palaukite, kol variklis pasieks maksimalias apsuksas, ir tik tada pradėkite pjauti.

- Užtikrinkite, kad būtų tvirtai užveržtos visos užrakinimo rankenėlės ir veržiklių rankenos.

- Niekuomet neleiskite įrenginiui veikti be vietoje sumontuotų apsaugų.

- Niekada nekelkite įrenginio už stalviršio.

- Visada patikrinkite, ar stalviršyje yra tinkamas plyšys.

- Pagal 35 pav. būtinai patikrinkite, ar kreiptuvas yra tinkamoje padėtyje ir tinkamo tipo.

Jungtinės Karalystės naudotojai turėtų atkreipti dėmesį į „Medienos apdirbimo reglamentą Nr. 1974“ ir bet kokius šio dokumento pakeitimus.

ĮJUNGIMAS IR IŠJUNGIMAS (1 PAV.)

Radialinio pjūklo įjungiklis / išjungiklis turi kelis pranašumus:

- Įtampos dingimo atleidimo funkcija:** jei kartais nutrūktų elektros tiekimas, jungiklį reikia išjungti ir vėl įjungti.
- Apsaugos nuo variklio perkrovos įtaisas:** variklio perkrovos atveju atjungiamas variklio maitinimas. Taip nutikus, palikite variklį atvėsti 10 minučių ir paspauskite variklio viršuje esantį nustatymo iš naujo mygtuką (tik DW728KN). **PASTABA.** DW729KN turi automatiškai iš naujo nustatomą apsaugą nuo perkrovos.
- Stabdymo sistema:** išjungus įrenginį, stabdymo sistema per 10 sekundžių sustabdo pjovimo diską.
- Jungiklis veikia tik kol yra paspaustas.
- Izoliavimo jungiklis (DW729KN):** rankinis rotacinis jungiklis, skirtas atjungti įrenginio maitinimą.

Norėdami įjungti įrenginį, paspauskite rankenoje (b) esantį žalią paleidiklį (a). Atleisus paleidiklį, įrenginys automatiškai sustoja.

BANDOMASIS PJŪVIS (1 PAV.)

- Sujungę nuožambiojo pjūvio fiksavimo svirtį (j), užrakinkite nuožambiojo pjūvio veržiklio svirtį (k), kad diskas būtų nustatytas į tiesaus 0° skersinio pjūvio padėtį.
- Leiskite alkūnę žemyn, kol diskas ims beveik liesti stalviršį.
- Prispauskite ruošinį prie kreiptuvo priekinės dalies.
- Įjunkite ir nuleiskite alkūnę, kad diskas stalviršio paviršiuje pjautų seklių griovelį.
- Patraukite diską į save, kad jis mediniame kreiptuve ir ruošinyje išpjautų vertikalų plyšį.
- Grąžinkite diską atgal į laikymo padėtį ir išjunkite įrenginį.
- Patikrinkite, ar pjūvis sudaro 90° kampas su visomis plokštumomis. Prireikus pakoreguokite.

Baziniai pjūviai (33–36 pav.)



ISPĖJIMAS! Naujo pjovimo disko dantys yra labai aštrūs ir labai pavojingi.

SKERSINIS PJŪVIS (33 PAV.)

- Nustatykite radialinę alkūnę statmenai kreiptuviui.
- Sujungkite nuožambiojo pjūvio fiksavimo svirtį (j) 0° padėtyje ir priveržkite nuožambiojo pjūvio veržiklio svirtį (k).
- Nuleiskite diską.
- Sureguliuokite pirštų apsaugą (a2), kad būtų paliktas mažas tarpas nuo ruošinio.
- Jei stalviršyje nėra plyšio, išpjaukite jį, kaip aprašyta pirmiau.
- Prispauskite ruošinį prie kreiptuvo. Laikykite pirštus atokiai nuo disko kelio.
- Įjunkite įrenginį ir lėtai patraukite diską per kreiptuvą ir ruošinį.
- Grąžinkite diską atgal į laikymo padėtį ir išjunkite įrenginį.

NUOŽAMBIEJI PJŪVIAI (34, 35 PAV.)

- Atleiskite nuožambiojo pjūvio fiksavimo svirtį (j) ir nuožambiojo pjūvio veržiklio svirtį (k).

LIETUVIŲ

2. Nusukite alkūnę į reikiamo kampo padėtį nuožambiojo pjūvio skalėje.
3. Norėdami nustatyti 45° kairinį arba dešinįjį kampa, sujunkite nuožambiojo pjūvio fiksavimo svirtį (j) ir užrakinkite nuožambiojo pjūvio veržiklio svirtimi (k).
4. Norėdami nustatyti tarpinį kampa, naudokite tik nuožambiojo pjūvio veržiklio svirtį.
5. Tęskite procedūrą kaip ir skersinio pjūvio atveju.

ISTRIZIJEJI PJŪVIAI (33, 36 PAV.)

1. Nustatykite alkūnę į 0° skersinio pjūvio padėtį.
2. Pakelkite diską gerokai virš stalviršio.
3. Atleiskite įstrižojo pjūvio veržiklio svirtį (a3) ir ištraukite įstrižojo pjūvio skląstį (a4).
4. Pakreipkite variklį į reikiamo kampo padėtį įstrižojo pjūvio skalėje (u).
5. Norėdami nustatyti 45° dešinįjį kampa, sujunkite įstrižojo pjūvio skląstį (a4) ir užrakinkite įstrižojo pjūvio veržiklio svirtimi (a3).
6. Norėdami nustatyti tarpinį kampa, naudokite tik įstrižojo pjūvio veržiklio svirtį.
7. Toliau pjaukite taip pat, kaip ir atlikdami vertikalų skersinį pjūvį.

SUDĖTINIS NUOŽAMBUSIS PJŪVIS (35 PAV.)

Šis pjūvis – tai nuožambiojo ir įstrižojo pjūvių derinys.


1. Nustatykite reikiamą įstrižojo pjūvio kampa.
2. Nusukite alkūnę į reikiamą padėtį nuožambiojo pjūvio skalėje.
3. Tęskite toliau kaip ir įprasto nuožambiojo pjūvio atveju.


TECHNINĖ PRIEŽIŪRA

Šis „DEWALT“ elektrinis įrankis skirtas ilgalaikiam darbui, prireikiant minimalios techninės priežiūros. Įrankis veiks kokybiškai ir ilgai, jei jį tinkamai prižiūrišite ir reguliariai valysite.

PASTABA. Mechaninis stabdys nereikalauja priežiūros.

SVARBU! Susidėvėjusius fiksuotąjį stalviršį ir krepituvą reikia pakeisti.

 **ISPĖJIMAS!** Siekiami sumažinti pavojų susižaloti, prieš įrengdami ir nuimdami priedus, prieš reguliuodami, keisdami sąranką arba atlikdami remonto darbus, išjunkite įrenginį ir atjunkite jį nuo maitinimo šaltinio. Jungiklis būtinai turi būti IŠJUNGIMO padėtyje. Netyčia įjungus galima susižeisti.

 **ISPĖJIMAS!** Susidėvėjusį pjovimo diskui, pakeiskite jį nauju disku arba pagaląskite jį.



Tepimas


Jūsų elektrinio įrankio papildomai tepti nereikia.



Valymas

Prieš naudojimą patikrinkite, ar tinkamai veikia viršutinis apsauginis disko gaubtas, atitraukiamas apatinis apsauginis gaubtas ir dulkių trauktuvo žarna. Patikrinkite, ar skiedros, dulkės arba ruošinio dalys neužbloko kuro funkcijos.

Jeigu tarp pjovimo disko ir apsauginių gaubtų užstrigtų ruošinio atplaišių, atjunkite prietaisą nuo elektros tinklo ir vadovaukitės nurodymais, pateiktais skyriuje **Pjovimo disko montavimas**. Pašalinkite užstrigusias dalis ir vėl sumontuokite pjovimo diską.

 **ISPĖJIMAS!** Kai tik pastebėsite, kad pagrindiniame korpusė arba aplink ventilacijos angas susikaupė purvo ar dulkių, išpūskite jas sausu oru. Atlikdami šį darbą dėvėkite aprobuotas akių apsaugos priemones ir respiratorius.



ISPĖJIMAS! Nemetaliųjų įrankio dalių niekada nevalykite tirpikliais arba kitais stipriais chemikalais. Šie chemikalai gali susilpninti šioms dalims gaminti panaudotas medžiagas. Naudokite tik švelniu muiliniu vandeniu sudrėkintą šluostę. Saugokite įrankį nuo bet kokių skysčių; niekada nepamardinkite jokios šio įrankio dalies į skystį.



ISPĖJIMAS! Siekiami sumažinti pavojų susižeisti, reguliariai valykite stalviršį.



ISPĖJIMAS! Siekiami sumažinti pavojų susižeisti, reguliariai valykite dulkių surinkimo sistemą.



Dulkių ištraukimas



ISPĖJIMAS! Visada prijunkite dulkių ištraukimo įrenginį, suprojektuotą atsižvelgiant į atitinkamus reglamentus dėl dulkių emisijos. Iš išorės prijungtos sistemos oro srauto greitis turi būti 20 m/s +/- 2 m/s. Oro srauto greitis matuojamas sujungimo vamzdyje, jungties vietoje, kai įrenginys prijungtas, bet neveikia.

Transportavimas (37 pav.)

Transportuojant įrenginį, reikia užtikrinti, kad pjovimo galva būtų saugiai užrakinta. Atminkite: įrenginio negalima kelti už stalo. Transportavimui visada naudokite šakinį krautuvą.

1. Išsukite visus varžtus, laikančius įrenginį pritvirtintą prie grindų.

PASTABA. Užtikrinkite, kad šakės būtų pakankamai ilgos kojoms ir įrenginiui pakelti.

2. Privažiavę iš galinės įrenginio dalies, iki galo įkiškite šakės po pagrindu, kad subalansuotumėte mašinos svorį, kaip parodyta 37 pav. Venkite sąlyčio su dulkių kanalu ir pagrindine skirstomąja dėžute.

Pasirinktiniai priedai



ISPĖJIMAS! Kadangi kiti nei „DEWALT“ priedai nebuvo išbandyti su šiuo gaminiu, juos naudoti su šiuo įrankiu gali būti pavojinga. Siekiami sumažinti susižalojimo pavojų, su šiuo gaminiu naudokite tik „DEWALT“ rekomenduojamus priedus.

Dėl papildomos informacijos apie tinkamus priedus kreipkitės į savo įgaliotąjį atstovą.

Rekomenduojamas pjovimo diskas: DW728 / DW729 - DT4305

Aplinkosauga



Atskiras surinkimas. Šio gaminio negalima išmesti kartu su įprastomis buitinėmis atliekomis.

Jei vieną dieną nutartumėte, kad norite pakeisti šį „DEWALT“ gaminį nauju arba jeigu jis jums daugiau nereikalingas, neišmeskite jo su kitomis buitinėmis atliekomis. Atiduokite šį gaminį į atskirą surinkimo punktą.



Rūšiuojant panaudotus gaminius ir pakuotes, sudaroma galimybė juos perdirbti ir panaudoti iš naujo. Tokiu būdu padėsite sumažinti aplinkos taršą ir naujų žaliavų poreikį.

Vietiniuose reglamentuose gali būti numatytas atskiras elektrinių gaminių surinkimas iš namų ūkių – savivaldybių atliekų surinkimo vietose arba juos, perkant naują gaminį, gali paimti mažmenininkai.

„DEWALT“ surenka senus naudotus „DEWALT“ prietaisus ir pasirūpina ekologišku jų utilizavimu. Norėdami pasinaudoti šia paslauga, grąžinkite savo gaminį bet kuriam įgaliotajam remonto agentui, kuris paims jį mūsų vardu.

Artimiausio įgaliotojo remonto agento adresą sužinosite susisiekę su vietine „DEWALT“ atstovybe, šiame vadove nurodytu adresu. Be to, interneto tinklalapyje pateiktas sąrašas įgaliotųjų „DEWALT“ remonto agentų bei tiksli informacija apie mūsų gaminių priežiūros centrus, jų kontaktinę informaciją: www.2helpU.com.

GARANTIJA

„DeWALT“ neabejoja savo gaminių kokybe ir siūlo išskirtinę garantiją šio gaminio naudotojams profesionalams. Ši garantija papildo, bet jokiais būdais nepažeidžia jūsų kaip naudotojo profesionalo arba mėgėjo sutartinių arba įstatymais nustatytų teisių. Ši garantija galioja Europos Sąjungos valstybių narių ir Europos laisvosios prekybos zonos teritorijose.

• 30 DIENŲ TRUKMĖS PASITENKINIMO GARANTIJA BE RIZIKOS •

Jei nesate visiškai patenkinti savo „DeWALT“ įrankio veikimu, tiesiog grąžinkite jį per 30 dienų (su visais originaliais komponentais, kaip įsigijote) į pirkimo vietą ir atgausite visus pinigus arba galėsite pakeisti jį kitu. Gaminys turėjo būti eksploatuojamas normaliomis sąlygomis, be to, turi būti pateikiamas pirkimo dokumentas.

• VIENERIŲ METŲ TRUKMĖS NEMOKAMOS PRIEŽIŪROS SUTARTIS •

Jei jums prireiks savo „DeWALT“ įrankio priežiūros per 12 mėnesių nuo pirkimo datos, vieną kartą suteiksime nemokamas priežiūros paslaugas. Paslaugas nemokamai suteiks įgaliotasis „DeWALT“ remonto agentas. Reikia pateikti įsigijimą patvirtinantį dokumentą. Darbai įskačiuoti. Neįskačiuoti priedai ir atsarginės dalys, nebent jos sugedo garantiniu laikotarpiu.

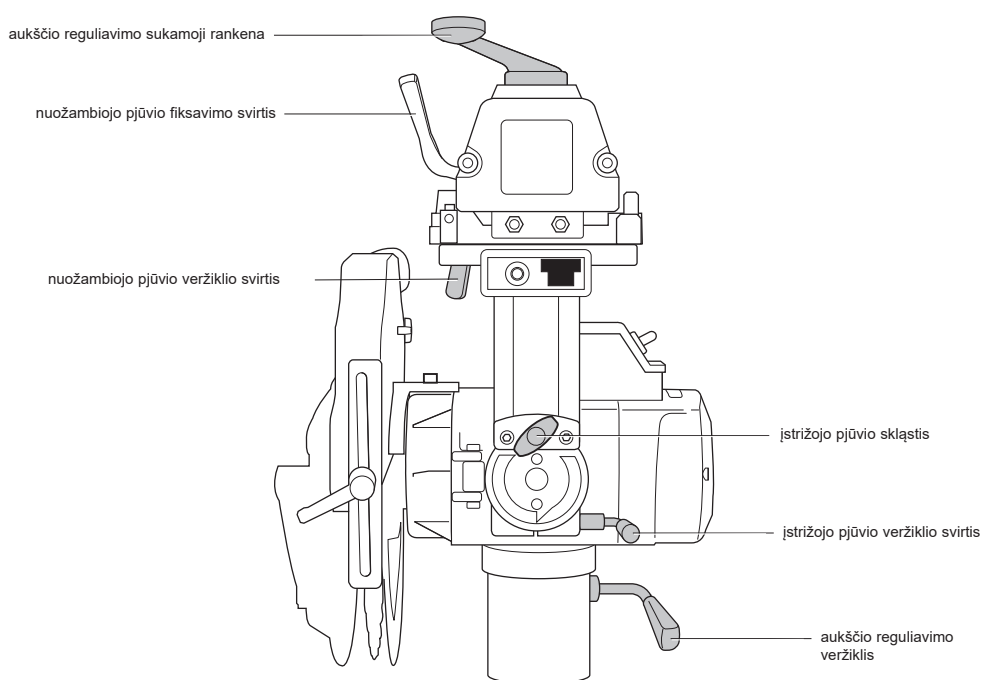
• VISAPUSIŠKA VIENERIŲ METŲ GARANTIJA •

Jei šis „DeWALT“ gaminys sugestų dėl medžiaginių arba gamybinių defektų per 12 mėnesių nuo pirkimo datos, „DeWALT“ garantuoja nemokamą visų defektingų dalių pakeitimą arba (savo nuožiūra) nemokamą viso įrenginio pakeitimą, jei:

- gaminys nebuvo eksploatuojamas netinkamai;
- gaminys dėvėjosi įprastu tempu;
- jo nebandė remontuoti neįgalioti asmenys;
- pateiktas šio gaminio įsigijimą patvirtinantis dokumentas;
- gaminys grąžinamas visiškai sukomplektuotas, su visais originaliais komponentais.

Jeigu norite pateikti pretenziją, susisiekite su savo pardavėju arba artimiausiu įgaliotuoju „DeWALT“ techninės priežiūros centru, nurodytu „DeWALT“ kataloge, arba susisiekite su mūsų „DeWALT“ biuru šioje instrukcijoje nurodytu adresu. Internetu pateiktas įgaliotųjų „DeWALT“ remonto agentų sąrašas bei tiksli informacija apie mūsų gaminių priežiūros centrus: www.2helpU.com.

TRUMPOJI DIAGRAMA



RADIĀLAIS ZĀĢIS DW728KN/DW729KN

Apsveicam!

Jūs izvēlējāties DeWALT elektroinstrumentu. DeWALT ir viens no uzticamākajiem profesionālu elektroinstrumentu lietotāju partneriem, jo tam ir ilggadīga pieredze instrumentu izveidē un novatorismā.

Tehniskie dati

	DW728KN	DW729KN	
Ieejas jauda	W	2200	4000
Izejas jauda	W	1820	3300
Veids		2	2
Spriegums	V	230	400
Asmens diametrs	mm	350	350
Asmens iekšējais diametrs	mm	30	30
Vārpstas diametrs	mm	30	30
Tukšgaitas ātrums, 50 Hz	apgr./min	3000	3000
Ātrums ar noslodzi, 50 Hz	apgr./min	2850	2780
Zāģēšanas dziļums 90°	mm	110	110
Maks. šķērszāģēšanas platums 0°	mm	525	525
Maks. lenkzāģēšanas platums 45°			
labā roka	mm	365	365
kreisā roka	mm	150	150
Zāģēšanas dziļums 45°	mm	75	75
Maks. šķērszāģēšanas platums 0°	mm	525	525
Maks. lenkzāģēšanas platums 45°			
labā roka	mm	250	250
kreisā roka	mm	270	270
Kopējie izmēri (ar statīvu)	cm	181 X 134 X 152	181 X 134 X 152
Putekļu izvadatveres adapters	mm	100	100
Ieteicamās putekļu izvadīšanas vērtības			
Gaisa plūsmas ātrums			
savienojuma punktā	m/s	20	20
Tilpuma plūsmas ātrums	m³/h	500	500
Vakuuma vērtība			
savienojuma punktā	PA	5000/2400	5000/2400
Putekļu izvadatvere	mm	100	100
Šķērsriezuma laukums	cm²	78,5	78,5
Putekļu izvadatvere	mm	40	40
Šķērsriezuma laukums	cm²	12,6	12,6
Svars	kg	149	149
Automātiskais asmens apstāšanās laiks	<10 s	<10 s	<10 s
Darba cikls	min	1/1'	1/3'
Aizsardzības pakāpe		IP5X	IP5X

Vibrāciju kopējās vērtības (trīs asu vektoru summa) ir noteiktas atbilstīgi EN 61029-1:

L_{pA} (skaņas spiediens)	dB(A)	96	96
K_{pA} (skaņas spiediena neprecizitāte)	dB(A)	3,0	3,0
L_{WA} (skaņas jauda)	dB(A)	109	109
K_{WA} (skaņas jaudas neprecizitāte)	dB(A)	2,9	2,9

Vibrāciju kopējās vērtības (trīs asu vektoru summa) ir noteiktas atbilstīgi EN 61029-1:

Vibrāciju emisijas vērtība a_{hv}	m/s³	2,0	2,0
Neprecizitāte K =	m/s³	1,9	1,9

PIEZĪME. Šie skaitļi apzīmē emisijas vērtības, kas ne vienmēr atbilst droša darba vērtībām. Kaut arī starp emisijas vērtībām un ietekmes vērtībām pastāv savstarpēja sakarība, tas nav drošs rādītājs tam, lai noteiktu, vai ir jāveic turpmāki piesardzības

pasākumi vai ne. Faktisko iedarbības līmeni uz personām, kas atrodas darba zonā, ietekmē tādi faktori kā telpas raksturlielumi, citi trokšņa avoti u. c., piemēram, iekārtu un mašīnu skaits un citi blakusprocesi. Turklāt katrā valstī var būt atšķirīgs pieļaujamais iedarbības līmenis. Tomēr iepriekš minētā informācija palīdzēs instrumenta operatoram labāk novērtēt bīstamību un risku.

Drošinātāji

Eiropa	230 V instrumenti	16 A barošanas avotā
	400 V instrumenti	16 A uz katru fāzi

Definīcijas. Ieteikumi par drošību

Turpmāk redzamajās definīcijās izskaidrota signālvārdu nopietnības pakāpe. Lūdzu, izlasiet šo rokasgrāmatu un pievērsiet uzmanību šiem apzīmējumiem.



BĪSTAMI! Norāda draudošu bīstamu situāciju, kuras rezultātā, ja to nenovērs, iestājas nāve vai tiek gūti smagi ievainojumi.



BRĪDINĀJUMS! Norāda iespējami bīstamu situāciju, kuras rezultātā, ja to nenovērs, var iestāties nāve vai gūt smagus ievainojumus.



UZMANĪBU! Norāda iespējami bīstamu situāciju, kuras rezultātā, ja to nenovērs, var gūt nelielus vai vidēji smagus ievainojumus.

IEVĒRĪBAI! Norāda situāciju, kuras rezultātā negūst ievainojumus, bet, ja to nenovērs, var radīt materiālos zaudējumus.



Apzīmē elektriskās strāvas trieciena risku.



Apzīmē ugunsgrēka risku.



Apzīmē asas malas.

EK atbilstības deklarācija

MAŠĪNU DIREKTĪVA



RADIĀLAIS ZĀĢIS

DW728KN/DW729KN

DeWALT apliecina, ka izstrādājumi, kas aprakstīti **tehniskajos datos**, atbilst šādiem dokumentiem: 2006/42/EK, EN 1870-17:2007.

Šie izstrādājumi atbilst arī Direktīvai 2014/30/ES un 2011/65/ES. Lai iegūtu sīkāku informāciju, lūdzu, sazinieties ar DeWALT turpmāk minētajā adresē vai skatiet rokasgrāmatas piedējo vāku.

Persona, kas šeit parakstījusies, atbild par tehnisko datu sagatavošanu un DeWALT vārdā izstrādā šo paziņojumu.

H. Grossmann

Horst Grossmann
inženiertehniskās nodaļas priekšsēdētāja vietnieks
DeWALT, Richard-Klinger-Straße 11,
D-65510, Idstein, Vācija
27.08.2014.



BRĪDINĀJUMS! Lai mazinātu ievainojumu risku, izlasiet lietošanas rokasgrāmatu.

LATVIEŠU

Vispārīgi drošības norādījumi



BRĪDINĀJUMS! Eksploatējot elektroinstrumentus, vienmēr jāievēro drošības profilakses pasākumi, lai samazinātu ugunsgrēka, elektriskās strāvas trieciena un ievainojuma risku, tostarp šādi:

Pirms šī instrumenta ekspluatācijas izlasiet visus norādījumus un saglabājiet tos turpmākām uziņām.

SAGLABĀJIET ŠO ROKASGRĀMATU TURPMĀKĀM UZIŅĀM.

- Rūpējieties, lai darba zona būtu tīra.**
Nesakārtotā darba zonā un darbagaldos var gūt ievainojumus.
- Nemiet vērā darba zonas vidi.**
Nepaļaujiet instrumentu lietot iedarbībai. Nelietojiet instrumentu mitros vai slapjos apstākļos. Rūpējieties, lai darba zona būtu labi apgaismota (250–300 luksji). Nelietojiet instrumentu vietā, kur pastāv ugunsgrēka vai sprādziena risks, t. i., viegli uzliesmojošu šķidrumu vai gāzu tuvumā.
- Aizsardzība pret elektriskās strāvas triecieni.**
Nepieskarieties iezemētām virsmām (piemēram, caurulēm, radiatoriem, plītim un ledusskapjiem). Eksploatējot instrumentu smagos apstākļos (piemēram, lielā mitrumā, kad rodas metāla saņēsi u. c.), elektrodrošību varētu uzlabot, pievienojot izolējošu pārveidotāju vai ierīci ar zemējuma jaudas slēdzi.
- Neļaujiet tuvumā atrasties nepiederošām personām.**
Neļaujiet nepiederošām personām, īpaši bērniem, aiztikt instrumentu vai pagarinājuma vadu un neļaujiet viņiem atrasties darba zonā.
- Novietojiet glabāšanā instrumentu, kas netiek lietots.**
Kad instruments netiek lietots, tas jāuzglabā sausā, cieši noslēgtā un bērniem nepieejamā vietā.
- Nelietojiet instrumentu ar spēku.**
Ar pareizi izvēlētu instrumentu tā efektivitātes robežās paveiksiet darbu daudz labāk un drošāk.
- Lietojiet pareizo instrumentu.**
Neizmantojiet mazus instrumentus darbiem, kam paredzēti lielas noslodzes instrumenti. Nelietojiet instrumentus mērķiem, kam tie nav paredzēti, piemēram, nelietojiet rīpžāgus, lai zāģētu koku zarus vai pagales.
- Valkājiet piemērotu apģērbu.**
Nevalkājiet valģu apģērbu vai rotaslietas, jo tie var ieķerties kustīgajās detaļās. Strādājot ārpus telpām, ieteicams valkāt apavus ar neslidošu zoli. Valkājiet piemērotu galvassegu, lai apsegtu garus matus.
- Lietojiet individuālos aizsardzības līdzekļus.**
Vienmēr valkājiet aizsargbrilles. Lietojiet sejas vai putekļu masku, ja darba laikā rodas putekļi vai lidojošas daļiņas. Ja šīs daļiņas varētu būt ļoti karstas, valkājiet arī karstumizturīgu priekšautu. Vienmēr valkājiet ausu aizsargus. Vienmēr valkājiet aizsargķiveri.
- Pievienojiet putekļu savākšanas ierīci.**
Ja instrumentam ir paredzēts pievienot putekļu atsūkšanas un savākšanas ierīci, tās jāpievieno un jālieto pareizi.
- Lietojiet vadu pareizi.**
Lai vadu atvienotu no kontaktlīdzdas, to nedrīkst raut. Netuviniet vadu karstumam, eļļai un asām šķautnēm. Instrumentu nedrīkst pārmēsāt, turot aiz vada.
- Nostipriniet apstrādājamo materiālu.**
Ja iespējams, ar spailēm vai skrūvspilēm nostipriniet apstrādājamo materiālu. Tā ir drošāk, nekā turēt ar roku, turklāt abas rokas ir brīvas darbam ar instrumentu.
- Nesniedzieties pārāk tālu.**
Vienmēr cieši stāviet uz piemērota atbalsta un saglabājiet līdzsvaru.
- Apkopi instrumentiem veiciet rūpīgi.**
Rūpējieties, lai griežņi būtu asi un tīri, nodrošinot kvalitatīvāku un drošāku darbību. Ievērojiet norādījumus par eļļošanu un piederumu nomainīšanu. Regulāri pārbaudiet instrumentus un, ja tie ir bojāti, nogādāiet tos pilnvarotā remonta darbnīcā.

Rūpējieties, lai instrumenta rokturi vienmēr būtu sausi, tīri un uz tiem nebūtu smērvielu.

- Atvienojiet instrumentu.**
Ja instrumentu nelietojat, grasāties veikt apkopi vai mainīt piederumus, piemēram, asmeni, uzgali un griezni, atvienojiet instrumentu no elektrotīkla.
 - Noņemiet regulēšanas atslēgas un uzgriežņu atslēgas.**
Izveidojiet sev paradumu vienmēr pārbaudīt, vai pirms instrumenta ekspluatācijas visas regulēšanas atslēgas un uzgriežņu atslēgas no instrumenta ir noņemtas.
 - Nepieļaujiet nejašu iedarbināšanu.**
Instrumentu nedrīkst pārmēsāt, turot pirkstu uz slēdža. Pirms instrumenta pievienošanas elektrotīklam tas ir obligāti jāizslēdz.
 - Lietojiet tādu pagarinājuma vadu, kas paredzēts lietošanai ārpus telpām.**
Pirms ekspluatācijas pārbaudiet pagarinājuma vadu un, ja tas ir bojāts, nomainiet pret jaunu. Eksploatējot instrumentu ārpus telpām, izmantojiet tikai tādas pagarinājuma vadus, kas paredzēti lietošanai ārpus telpām un ir attiecīgi marķēti.
 - Saglabājiet modrību.**
Skatieties, ko jūs darāt. Rikojieties saprātīgi. Neestrādājiet ar instrumentu, ja esat noguris vai atrodaties narkotiku vai alkohola ietekmē.
 - Pārbaudiet, vai nav bojātu detaļu.**
Pirms ekspluatācijas rūpīgi pārbaudiet instrumentu un barošanas vadu, vai tie darbojas pareizi un veic tiem paredzētās funkcijas. Pārbaudiet, vai kustīgās detaļas ir pareizi savienotas un nav iestrēgušas, vai detaļas nav bojātas, vai viss ir pareizi uzstādīts, kā arī vai nav kāds cits apstāklis, kas varētu ietekmēt instrumenta darbību. Ja ir bojāts aizsargs vai kāda cita detaļa, pilnvarotam apkopes centram jāparūpējas par pareizu salabošanu vai nomainīšanu, ja vien šajā lietošanas rokasgrāmatā nav norādīts citādi. Visi bojātie vai kā citādi nelietojamie vadi ir jānomaina pilnvarotā apkopes centrā. Instrumentu nedrīkst ekspluatēt, ja to ar slēdzi nevar ne ieslēgt, ne izslēgt. Remontu nedrīkst veikt paša spēkiem.
- BRĪDINĀJUMS!** Lietojot jebkuru citu piederumu vai ierīci, kas nav ieteikta šajā lietošanas rokasgrāmatā, vai veicot darbu, kas nav paredzēts šim instrumentam, var gūt ievainojumus.
- Uzticiet instrumenta apkopi kvalificētam speciālistam.**
Šis elektroinstruments atbilst attiecīgajiem drošības noteikumiem. Remontu drīkst veikt tikai kvalificēti speciālisti, lietojot oriģinālās rezerves daļas, jo operatoram to veikt ir ārkārtīgi bīstami.

Papildu drošības noteikumi radiālajiem zāģiem

- Nodrošiniet elektrobarošanas avotam aizsardzību ar piemērotu drošinātāju vai jaudas slēdzi.
- Rūpējieties, lai gultņu celiņi plecā un gultņi uz ruļļa galvas vienmēr būtu tīri un lai uz tiem nebūtu smērvielas.
- Pirms zāģa ieslēgšanas pārbaudiet, vai ierobežotājs ir pareizā pozīcijā. Asmenim nevajadzētu saskarties ar materiālu, kamēr zāģis nav pavilkts aiz roktura.
- Pirkstu aizsargam jābūt uzstādītam tā, lai tas virzītos virs nekustīgā ierobežotāja vai atrastos 3 mm virs zāģējamā materiāla virsmu atkarībā no tā, kurš ir augstāk.
- Regulāri pārbaudiet regulējumus, vai tie ir precīzi, un vajadzības gadījumā noregulējiet.
- Pārliecinieties, vai asmens griežas pareizajā virzienā un vai tā zobi ir vērsti pret ierobežotāju.
- Pirms darba sākšanas pārbaudiet visu piestiprināto rokturu ciešumu.
- Instrumentu nedrīkst darbināt, ja nav uzstādīti visi aizsargi.
- Kad instruments netiek ekspluatēts, pasargājiet asmeni, uzstādot tam asmens aizsargu.
- Atvienojiet instrumentu no elektrobarošanas avota, ja tas netiek lietots, tam tiek mainīts asmens vai veikta apkope.
- Vienmēr lietojiet pareizus, uzasinātus zāģa asmeņus, kas ražoti saskaņā ar EN847-1 un kuru priekšējais leņķis ir +/- 5 mm.

- Nedrīkst izmantot tādas zāga asmeņus, kuru maksimālais atzīmētais ātrums ir zemāks nekā vārpstas griešanās ātrums.
 - Nelietojiet zāga asmeņus, kas izgatavoti no ātrgriezēja tērauda (HSS).
 - Ieteicamais asmens diametrs norādīts tehniskajos datos.
 - Motora ventilatorā nedrīkst iespiest ķīli, lai aizturētu motora ass kustību.
 - Pirms darba pārbaudiet, vai aizsargi, bremze, automātiskās atgriešanās un bloķēšanas ierīces darbojas pareizi. Nelietojiet instrumentu, ja šīs ierīces ir bojātas.
 - Zāgējot apaļus materiālus, VIENMĒR izmantojiet piemērotu iespīlēšanas ierīci vai prizmu, lai materiāls negrieztos ap savu asi.
 - Nezāgējiet ar spēku. (Pilnībā vai daļēji iestrēdzis motors var izraisīt smagus bojājumus.) Pirms zāgēšanas nogaidiet, līdz motors darbojas ar pilnu jaudu.
 - Instrumentu nedrīkst pacelt, turot aiz tā darbapdaļa.
 - Nezāgējiet melno un krāsaino metālu vai mūri.
 - Kamēr asmens darbojas, uz tā nedrīkst uzklāt smērvielas.
 - Ja zāģis ir pievienots elektrobarošanas avotam, nedrīkst tuvināt rokas asmens ceļam.
 - Darba laikā nesniedzieties pāri zāga asmenim.
 - Zāgējot rokām jābūt vismaz 150 mm attālumā no zāga asmens.
 - Neizmantojiet salūzušus vai bojātus zāga asmeņus.
 - Nomaiņiet ierobežotāju pret jaunu, ja tas ir bojāts un/ vai nenodrošina pietiekamu atbalstu. Ierobežotājs regulāri jānomaiņa.
 - VIENMĒR rūpējieties par drošu darbu. Radiālais zāģis jāpiestiprina pie grīdas, izmantojot bultskrūves, kuru diametrs ir 8 mm un minimālais garums ir 80 mm.
- BRĪDINĀJUMS!** Zāgējot apaļu apstrādājamo materiālu, tas jānostiprina ar iespīlēšanas ierīci vai turētāju, lai negrieztos ap savu asi.
- Nestrādājiet ar instrumentu vietās, kur temperatūra var sasniegt -5 °C vai 40 °C. Piemērota temperatūra ir 20 °C.
 - Operatoram jāpārzina tie faktori, kas mazina trokšņa iedarbību (piemēram, tāda zāga asmens lietošana, kurš rada mazāku troksni, instrumenta apkope u. c.). Par instrumenta, tostarp aizsargu vai zāga asmens, bojājumiem jāziņo pēc iespējas laicīgāk — tiklīdz tie atklāti. Operatoram jābūt pienācīgi apmācītam instrumenta lietošanā, regulēšanā un ekspluatācijā.
 - Zāgējot kokmateriālus, pievienojiet instrumentu putekļu savākšanas ierīci. Vienmēr ņemiet vērā faktorus, kas var ietekmēt putekļu daudzumu, piemēram:
 - zāgējamā materiāla veids (skaidu plāksne izdala vairāk putekļu nekā koksne);
 - pareizi noregulēts zāga asmens;
 - putekļu savākšanas ierīci, kā arī pārsegium, trokšņa slāpētājiem un atsūknētājiem jābūt pareizi noregulētiem.
 - Vienmēr valkājiet darba cimdus, veicot instrumenta apkopi, rīkojoties ar raupjiem apstrādājamajiem materiāliem vai mainot zāga asmeni.
 - Ja tukšgaitā krītas spriegums, nekavējoties atlaidiet rokturi, lai zāga galviņa automātiski atvirzītos atpakaļ nekustīgajā pozīcijā.
- BRĪDINĀJUMS!** Bojāta elektroinstalācija nekavējoties jānomaiņa pret jaunu.
- BRĪDINĀJUMS!** Lai mazinātu ievainojuma risku, pirms piederumu uzstādīšanas un noņemšanas, uzstādījumu regulēšanas vai mainīšanas vai arī remontdarbiem izslēdziet instrumentu un atvienojiet to no barošanas avota. Slēdzim jāatrodas izslēgtā pozīcijā. Instrumentam nejausi sākot darboties, var gūt ievainojumus.
- Ziņojiet par bojājumu un uzstādi instrumentam nepārprotamus brīdinājumus, lai neviens cits to neekspluatētu.
 - Ja zāgējot asmens nosprūst pārmērīga spiediena spēka dēļ, izslēdziet instrumentu un atvienojiet to no elektrotīkla. Atbrīvojiet zāga asmeni no apstrādājamā materiāla un

pārbaudiet, vai tas brīvi griežas. Ieslēdziet instrumentu un sāciet no jauna zāgēt, bet šoreiz ar mazāku spēku.

Atlikušie riski

Ekspluatējot radiālos zāģus, parasti pastāv arī šādi riski.

Lai arī tiek ievēroti attiecīgi drošības noteikumi un tiek izmantotas drošības ierīces, dažus atlikušos riskus nav iespējams novērst.

Tie ir šādi:

- ievainojumi, kas radušies, pieskaroties rotējošām detaļām;
- dzirdes pasliktināšanās;
- negadījumu risks, ko izraisa rotējošā zāga asmens neredzamās daļas;
- ievainojuma risks, mainot asmeni;
- pirkstu saspiešanas risks, atverot aizsargus;
- kaitējums veselībai, ko izraisa putekļu ieelpošana, kuri rodas, zāgējot koksnī, jo īpaši ozolu, dižskābardī un MDF paneļus.

Apzīmējumi uz instrumenta

Uz instrumenta ir attēlotas šādas piktogrammas:



Pirms ekspluatācijas izlasiet lietošanas rokasgrāmatu.



Valkājiet ausu aizsargus.



Valkājiet acu aizsargus.



Ja barošanas vads ir bojāts, nekavējoties atvienojiet kontaktdakšu no barošanas avota.



Pirms regulēšanas vai apkopes vienmēr atvienojiet kontaktdakšu.

Iepakojuma saturs

Iepakojumā ietilpst:

- 1 Daļēji salikts radiālais zāģis
- 2 Galda līstes (1 pa labi, 1 pa kreisi)
- 2 Ierobežotāji (1 pa labi, 1 pa kreisi)
- 2 Galda pagarinājumi (1 pa labi, 1 pa kreisi)
- DW728KN: 1 Slēdžu bloks ar elektrobremzēm
- DW729KN: 1 SA slēdžu bloks ar elektrobremzēm, pārslodzes aizsargierīci un galvenā slēdža atvienotāju
- 1 Putekļu savākšanas apvalks
- 1 Kārba, kurā ietilpst:
 - 1 Staļvis (4 kājas, 1 SA augstuma regulēšanas kļokis, 3 M8 x 25)
 - 1 Lietošanas rokasgrāmata
 - 1 Izvērstis skats
 - 3 Hermētiskie iepakojumi
 - 1 Hermētiskais iepakojums, kurā ietilpst:
 - 12 D10 plakanās paplāksnes
 - 12 M10 uzgriežņi
 - 12 Sešstūru skrūves M10 x 20
 - 1 Hermētiskais iepakojums, kurā ietilpst:
 - 4 Trīsstūra balsti (2 pa labi, 2 pa kreisi)
 - 4 Taisnie balsti
 - 6 Koka ieliktni
 - 10 M8 x 25 skrūves (alumīnija)
 - 19 M8 x 20 skrūves
 - 3 D8 paplāksnes (ārējais diametrs: 24 mm)
 - 26 D8 plakanās paplāksnes

LATVIEŠU

27 uzgriežņi M8

1 Hermētiskais iepakojums, kurā ietilpst:

1 Sešstūru uzgriežņu atslēgas (3, 4, 5, 6, 8 un 10 mm)

1 Uzgriežņu atslēga

3 Muciņatslēgas (10, 13 un 17 mm)

- Pārbaudiet, vai transportēšanas laikā nav bojāts instruments, tā detaļas vai piederumi.
- Pirms ekspluatācijas veļiet laiku tam, lai pilnībā izlasītu un izprastu šo rokasgrāmatu.

Apraksts (1. att.)



BRĪDINĀJUMS! Elektroinstrumentu vai tā daļas nedrīkst pārveidot. To var sabojāt vai var būt ievainojumus.

- ieslēgšanas/izslēgšanas slēdzis
 - Rokturis
 - Priekšējais aizsargs
 - Apakšējais aizsargs
 - Nekustīgais galds
 - Slēdžu bloks
 - Kāja
- Kreisās puses ierobežotājs (mazais)
 - Labās puses ierobežotājs (lielais)
 - Putekļu savākšanas apvalks
 - Leņķa slēgsvira
 - Leņķa spīļējuma svira
 - Augstuma regulēšanas kloķis
- Radiālais plecs
 - Gala uzgalis
 - Vads
 - Putekļu izvadatvere
 - Drošības aptverē
 - Motors
- Kreisās puses galda līste
 - Labās puses galda līste
- Kreisās puses galda pagarinājums
 - Labās puses galda pagarinājums
 - Slīpuma skala
 - Rulļa galva
 - Izolējošais slēdzis (DW729KN)

PAREDZĒTĀ LIETOŠANA

Radiālais zāģis ir paredzēts profesionālu kokapstrādes darbu veikšanai. Šo ļoti precīzo instrumentu var viegli un ātri uzstādīt šķērszāģēšanas, slīpuzāģēšanas un leņķzāģēšanas darbam. Optimālas drošības nolūkā visām galvenajām kontrolierīcēm ir gan slēgmehānisms, gan bloķēšanas mehānisms. Skatiet arī atšaurātsaules diagrammu šīs sadaļas beigās. Šis zāģis ir paredzēts lietošanai ar karbīda stiegrotu uzgali 305 mm diametrā.

NELIETOJIET mitros apstākļos vai viegli uzliesmojošu šķidrums un gāzu klātbūtnē.

Radiālais zāģis ir profesionālai lietošanai paredzēts elektroinstruments.

NEĻAUJIET bērniem aiztikt instrumentu. Ja šo instrumentu ekspluatē nepieredzējuši operatori, viņi ir jāuzrauga.

- Šo instrumentu nav paredzēts ekspluatēt personām (tostarp bērniem), kam ir ierobežotas fiziskās, sensorās vai psihiskās spējas vai trūkst pieredzes un zināšanu, ja vien tās neuzrauga persona, kas atbild par viņu drošību. Bērns nedrīkst atstāt bez uzraudzības ar instrumentu.

Elektrodrošība

Elektromotors ir paredzēts tikai vienam noteiktam spriegumam. Pārbaudiet, vai barošanas avota spriegums atbilst kategorijas plāksnītē norādītajam spriegumam.

Ja barošanas vads ir bojāts, tas ir jānomaina pret īpaši sagatavotu vadu, kas pieejams DEWALT remonta darbnīcās.

Barošanas vada kontaktdakšas nomaīga (tikai Apvienotajai Karalistei un Īrijai)

TIKAI VIENA FĀZE

Ja ir jāuzstāda jauna barošanas vada kontaktdakša:

- nekaitīgā veidā atbrīvojieties no nederīgās kontaktdakšas;
- pievienojiet brūno vadu pie kontaktdakšas fāzes (L) spailēs;
- pievienojiet zilo vadu pie neitrālās (N) spailēs;
- pievienojiet zaļo/dzelteno vadu pie zemēšanas (E) spailēs.



BRĪDINĀJUMS! Ievērojiet uzstādīšanas norādījumus, kas ietilpst labas kvalitātes kontaktdakšu komplektācijā. Ieteicamais drošinātājs: 13 A.



BRĪDINĀJUMS! Šis instruments ir jāiezemē Pārbaudiet, vai barošanas avota spriegums atbilst kategorijas plāksnītē norādītajam spriegumam.

Sazinieties ar kvalificētu elektriķi, ja jāuzstāda jauna CEE 16A rūpnieciskā kontaktdakša.

Pagarinājuma vada lietošana

Pagarinājuma vadu nevajadzētu lietot, ja vien bez tā nekādi nevar iztikt. Izmantojiet atzītus pagarinājuma vadus, kas atbilst instrumenta ieejas jaudai (sk. **tehniskos datus**). Ja lietojat kabeļa spoli, vienmēr notīniet vadu no tās pilnībā nost. Vada maksimālais garums ir 30 m.

VIENAS FĀZES INSTRUMENTI

Izmantojiet atzītu trīsvadu pagarinājuma vadu, kas atbilst šī instrumenta ieejas jaudai (sk. **tehniskos datus**). Minimālais vadītāja izmērs ir 1,5 mm².

TRIS FĀŽU INSTRUMENTI

Vadam jābūt aprīkotam ar CEE 16A rūpniecisko kontaktdakšu saskaņā ar IEC 60309.

Sprieguma krišanās

Strāvas pieplūdums izraisa īslaicīgu sprieguma krišanos. Traucētas elektrobarošanas padeves gadījumos var tikt nodarīts kaitējums citām iekārtām.

Ja elektrobarošanas padeves sistēmas pretestība ir mazāka nekā 0,25 Ω, visticamāk, ka neradīsies nekādi traucējumi.

Kontaktilgizdai, ko izmanto šim instrumentam, jābūt aprīkotai ar 16 A izslēgšanas drošinātāju, kam ir inerti raksturlielumi.

SALIKŠANA UN REGULĒŠANA



BRĪDINĀJUMS! Lai mazinātu ievainojuma risku, pirms piederumu uzstādīšanas un noņemšanas, uzstādījumu regulēšanas vai mainīšanas vai arī remontdarbiem izslēdziet instrumentu un atvienojiet to no barošanas avota. Slēdzim jāatrodas izslēgtā pozīcijā. Instrumentam neļaujiet sākot darboties, var būt ievainojumus.



BRĪDINĀJUMS! Lai zāģis darbotos optimāli, ļoti būtiski ir ievērot tālāk minētos norādījumus un kārtību.

Uzstādīšana

AUGSTUMA REGULĒŠANAS KLOĶA PIESTIPRINĀŠANA (1., 2., 3. ATT.)

1. Pagrieziet plecu vidējā pozīcijā.
2. Nospiediet uz leju leņķa slēgsviru (j), kā norādīts (2. att.).
3. Pievelciet leņķa spīļējuma sviru (k).
4. Ievietojiet augstuma regulēšanas kloķi (l) statnī (x), kā norādīts, līdz kloķis saslēdzas ar uzgriezni statņa iekšpusē.
5. Pagrieziet augstuma regulēšanas kloķi pulksteņrādītāja virzienā, līdz tas ir pilnībā nofiksēts (3. att.).
6. Savietojiet leņķa skalu (yy) ar rādītāju (xx) un pievelciet trīs skrūves (bb) augstuma regulēšanas kloķī, izmantojot 6 mm sešstūru uzgriežņu atslēgu.
7. Paceliet augstuma regulēšanas kloķi pietiekami augstu, lai varētu noņemt dažādus elementus zem motora.

STATĪVA SALIKŠANA (1., 4. ATT.)

Statīva sastāvdaļas un stiprinājumi ir iesaiņoti atsevišķi.

1. Izņemiet visas detaļas no iepakojuma.
2. Nofiksējiet plecu ar leņķa spilējuma sviru (k).
3. Uzmanīgi sasveriet instrumentu no paletes, līdz statņa aizmugure balstās uz grīdas.
4. Novietojiet koka gabalu (y) zem galda malas (4. att.).
5. Ar komplektācijā iekļautajām skrūvēm un plakanajām paplāksnēm samontējiet kājas (g), kā norādīts.
6. Cieši pievelciet visus stiprinājumus.
7. Atgāziet instrumentu augšupvērstā pozīcijā.

SVARĪGI! Lai nolaistu un paceltu instrumentu, var nākties lūgt otras personas palīdzību.

INSTRUMENTA NOSTIPRINĀŠANA (1., 5. ATT.)

BRĪDINĀJUMS! Instrumentam vienmēr jābūt līdznamam un stabilam.

1. Novietojiet instrumentu vajadzīgajā vietā. Sk. iedaļu **Transportēšana** sadaļā **Apkope**.
 2. Statīva atvērumi (kk) paredzēti instrumenta nostiprināšanai uz grīdas. Izmantojot šos atvērumus kā šablonu, izurbiet caurumus 10 mm diametrā vismaz 75 mm dziļumā.
 3. Izveriet enkurskrūves (a5), uz kurām daļēji uzskrūvēta paplāksne (a6) un uzgrieznis (a7), caur statņa atverēm un ievietojiet grīdā.
- PIEZĪME.** Izmantojiet FAZ II 10/10 enkurskrūves, kas jāiegādājas atsevišķi.
4. Pievelciet uzgriezni (a7).

GALDA PAGARINĀJUMA UZSTĀDĪŠANA (1., 6.–13. ATT.)

6. attēlā ir norādīts trīsstūra balstu pareizais novietojums. Balstu uzstādīšanai izmanto M8 x 20 skrūves un attiecīgos uzgriežņus, kuriem priekšpusē, ne aizmugurē, pievienotas D8 plakanās paplāksnes.

1. Uzstādiat trīsstūra balstus (z) tā, lai balstu plakanā puse būtu vērsta pret operatoru.
2. Uzstādiat taisnos balstus (aa) pie trīsstūra balstu (z) plakanās puses.
3. Piestipriniet abus galda pagarinājumus (t) pie balstiem, izmantojot M8 x 25 skrūvi, paplāksni (7. att.).
4. Cieši pievelciet visus stiprinājumus.
5. Pārbaudiet, vai galda pagarinājumi ir vienā līmenī ar nekustīgo galdu, un ar roku stingri pievelciet skrūves.



BRĪDINĀJUMS! Galda pagarinājumiem un nekustīgajam galdam JĀBŪT līdzieniem.

6. Ievietojiet 3 apaļtapas mazajā, kreisās puses ierobežotajā (h1) un 3 apaļtapas lielajā, labās puses ierobežotajā (h2) (8. att.).
7. Savietojiet kreisās puses ierobežotāja apaļtapas ar nekustīgā galda kreisās puses atverēm un stingri saspiediet kopā (9. att.).
8. Tāpat rīkojieties ar labās puses ierobežotāju.
9. Savietojiet aizmugurējo kreisās puses galda līsti (s1) ar kreisās puses ierobežotāja apaļtapām un stingri saspiediet kopā (10. att.). Ar galatslēgu pievelciet galda skavu (ee) (11. att.).
10. Ievietojiet M8 x 25 skrūvi un D8 paplāksni aizmugurējā kreisās puses galda līstē un cieši pievelciet (12., 13. att.).
11. Rīkojieties tāpat ar aizmugurējo labās puses galda līsti.

PUTEKĻU SAVĀKŠANAS APVALKA UZSTĀDĪŠANA (14., 15. ATT.)

1. Uzstādiat putekļu atveri statņa pamatnes aizmugurē.
2. Ievietojiet 3 M8 x 16 skrūves un D8 paplāksnes putekļu atverē un pamatnes atverēs.
3. Pievelciet visus 3 M8 uzgriežņus, izmantojot 13 mm uzgriežņu atslēgu un galatslēgu.

VADA BALSTA UZSTĀDĪŠANA (16., 17. ATT.)

1. Izskrūvējiet krustgalvas skrūvi (ff).
2. Uzstādiat vada balstu (gg) un no jauna ieskrūvējiet krustgalvas skrūvi.

3. Noņemiet vada skavu (ii), kas atrodas uz pleca, nostipriniet tajā vadus un no jauna pieskrūvējiet skavu.



BRĪDINĀJUMS! Plecam jākustas gan horizontālā, gan vertikālā virzienā.

SLĒDŽU BLOKA UZSTĀDĪŠANA (18. ATT.)**DW728KN**

Slēdžu bloks (f) jāuzstāda tieši aiz pamatnes labās malas. Slēdžu blokā ir arī elektrobremzes un pārslodzes aizsargierīce.

1. No pamatnes iekšpusē izveriet četras skrūves (ss) caur pamatni un ievietiet slēdža četrās atverēs.
2. Pievelciet visus stiprinājumus.

DW729KN

Slēdžu bloks (f) ir uzstādīts uz kronšteina, kurš jāpiestiprina pie kreisās puses kājas, izmantojot kronšteina stiprinājumus. Slēdžu blokā ir arī elektrobremzes, pārslodzes aizsargierīce un izolējošais slēdzis (w).

1. Ievietojiet kronšteinu kreisās puses kājas atverēs.
2. Pievelciet visus stiprinājumus.

ZĀĢA ASMENS UZSTĀDĪŠANA (1., 19.–25. ATT.)

1. Plecam jābūt 0° pozīcijā; paceliet plecu (m) augšējā pozīcijā (1. att.).
2. Sagāziet motoru šādi:
 - a. atbloķējiet sviru (cc, 19. att.);
 - b. izvelciet slīpuma slēgsviru (a4, 20. att.), sagāziet motora galvu (dd), kā norādīts, lai tai varētu vislabāk piekļūt (21. att.), un nofiksējiet ar sviru (cc, 22. att.).
3. Ar uzgriežņu atslēgu (hh) turiet atloku (mm) vietā un ar 10 mm sešstūru uzgriežņu atslēgu (jj) grieziet asmens skrūvi (ll) pulksteņrādītāja virzienā (23. att.). Noņemiet asmens skrūvi (ll), ārējo atloku (mm) un asmeni (oo) (24., 25. att.).
4. Lai saliktu jaunu asmeni, veiciet minēto kārtību apgrieztā secībā.
5. Galva ir sagatavota zāģēšanai.



BRĪDINĀJUMS! Jauna asmens zobī ir ļoti asi un var būt bīstami.



BRĪDINĀJUMS! Rotācijas virzienu norāda bultiņa uz motora.



BRĪDINĀJUMS! Paplāksnei vai tapņa uzgriežņim jābūt pret ārējo atloku.

PĀRBAUDE, VAI PLECS IR PARALĒLI GALDAM (1., 26. ATT.)

1. Nolaidiet asmeni (oo), līdz tas tik tikko saskaras ar nekustīgo galdu (e).
2. Atlaidiet leņķa slēgsviru (j) un leņķa spilējuma sviru (k).
3. Pagariniet asmeni uz priekšu pret ierobežotāju, tad pagrieziet plecu tā, lai asmeni pārvilktu pāri galdam visā platumā.
4. Atkārtojiet šo procesu, novietojot asmeni aizmugurējā pozīcijā, un vajadzības gadījumā noregulējiet aizmugurējo skrūvi.

PĀRBAUDE, VAI ASMENS IR PERPENDIKULĀRI GALDAM (27.–28. ATT.)

1. Novietojiet plecu atpakaļ vidējā pozīcijā.
2. Novietojiet tērauda stūreni (rr) pret asmeni (27. att.).
3. Ja vajadzīgs noregulēt, rīkojieties šādi:
 - a. noņemiet slīpuma rādītāja disku (tt, 27. att.), atskrūvējot abas skrūves (uu);
 - b. atskrūvējiet sešstūru skrūvi (ww);
 - c. atskrūvējiet kontruzgriežņus (v v) kādā no slīpuma skalas (u) pusēm (28. att.);
 - d. ar sešstūru uzgriežņu atslēgu noregulējiet neatskrūvētās skrūves (pp), līdz asmens ir līdzeni pret stūreni.
4. Cieši pievelciet visus stiprinājumus.



BRĪDINĀJUMS! Ipaši svarīgi ir pievilkt vidējo sešstūru skrūvi.

5. Uzlieciet atpakaļ slīpuma rādītāja disku (tt) (27. att.).

LATVIEŠU

PĀRBAUDE, VAI ŠĶĒRSZĀGĒŠANAS GĀJIENS IR PERPENDIKULĀRI IEROBEŽOTĀJAM (29., 30. ATT.)

1. Nofiksējiet asmeni ierobežotāja priekšā (29. att.).
2. Novietojiet stūreni (rr) uz kokšķiedras plātes un piespiediet pie ierobežotāja tā, lai tik tikko pieskartos asmenim, kā norādīts.
3. Velciet galdu pret sevi, lai pārbaudītu, vai asmens gājiens ir paralēli stūrenim.
4. Ja vajadzīgs noregulēt, rīkojieties šādi:
 - a. atlaidiet leņķa slēgsviru (j) un leņķa spīlējuma sviru (k) (30. att.);
 - b. atskrūvējiet abas regulēšanas pogas (qq).
5. Lai noregulētu plecu pa kreisi, atlaidiet tapskrūvi leņķa slēgsviras (j) labajā pusē un pievelciet pretējo tapskrūvi.
6. Lai noregulētu plecu pa labi, atlaidiet tapskrūvi leņķa slēgsviras (j) kreisajā pusē un pievelciet pretējo tapskrūvi.
7. Regulējiet maziem soliem un ik pēc katra soļa pārbaudiet regulējumu, nofiksējot abas sviras (j) un (k).



BRĪDINĀJUMS! *Nepievelciet tapskrūves pārāk cieši.*

8. Pievelciet regulēšanas skrūves (qq).

Asmens aizsarga sistēma (31. att.)

Asmens aizsargs ir daudzfunkciju sistēma, kas nodrošina šādas drošības funkcijas:

- priekšējais aizsargs (c) un nopriegots aizmugurējais aizsargs (d) nodrošina pilnīgu asmens aizsardzību;
- putekļu izvadatveres adapters (a1);
- regulējams pirkstu aizsargs (a2), kuru izmanto šķērszāgēšanai.

SLĪPUMA SKALA (32. ATT.)

Pārbaudiet, vai slīpuma skala (u) norāda 0°, kad to uzstāda vertikālajai zāgēšanai.

Vajadzības gadījumā atskrūvējiet skrūves (uu) un noregulējiet rādītāju pret 0° atzīmi.

LEŅĶA SKALA (3. ATT.)

Pārbaudiet, vai leņķa skala (yy) norāda 0°, kad to uzstāda vertikālajai zāgēšanai.

Noregulējiet rādītāju (xx) pret 0° atzīmi, izmantojot skrūvi (zz). Pleca iepriekšnoteiktie iestatījumi ir 45° pa kreisi un pa labi, kā arī 0°.

EKSPLUATĀCIJA

Lietošanas norādījumi



BRĪDINĀJUMS!

- *Vienmēr ievērojiet šos drošības norādījumus un spēkā esošos normatīvos aktus.*
- *Zāgējamajam materiālam ir jābūt cieši nostiprinātam.*
- *Instrumentam drīkst piemērot tikai nelielu spiedienu, turklāt zāga asmeni nedrīkst spiest no sāniem.*
- *Nepieļaujiet pārslodzi.*



BRĪDINĀJUMS!

- *Uzstādiet piemērotu zāga asmeni. Nedrīkst lietot pārāk nolietotus asmeņus. Maksimālais instrumenta rotācijas ātrums nedrīkst pārsniegt asmens rotācijas ātrumu.*
- *Nezāgējiet ļoti mazus materiāla gabaliņus.*
- *Zāgējot asmenim jākustas brīvi. Nespiediet pārāk spēcīgi.*
- *Pirms zāgēšanas nogaidiet, līdz motors sasniedzis pilnu jaudu.*
- *Pārbaudiet visu bloķēšanas pogu un piestiprināto rokturu ciešumu.*
- *Instrumentu nedrīkst darbināt, ja nav uzstādīti visi aizsargi.*
- *Instrumentu nedrīkst pacelt, turot aiz galda.*

• *Pārbaudiet, vai galdā ir piemērota atvere.*

• *Skatiet 35. attēlu, lai pārbaudītu ierobežotāja novietojumu un veidu.*

Lietotājiem Apvienotajā Karalistē jāiepazīstas ar "1974. gada kokapstrādes darbapaldu noteikumiem" un visiem to turpmākiem grozījumiem.

IESLĒGŠANA UN IZSLĒGŠANA (1. ATT.)

Radiālā zāga ieslēgšanas/izslēgšanas slēdzim ir vairākas priekšrocības:

- **nulles sprieguma funkcija** — ja kāda iemesla dēļ barošana tiek atvienota, slēdzis ir speciāli jāieslēdz no jauna;
- **motora pārslodzes aizsargierīce** — gadījumā, ja motors pārkarst, tiek atvienota jaudas padeve dzinējam. Ja tā notiek, ļaujiet motoram 10 minūtes atdzist un tad nospiediet atiestātes pogu motora augšpusē (tikai modelim DW728KN); **PIEZĪME.** Modelim DW729KN ir automātiska pārslodzes aizsargierīces atiestātes funkcija.
- **bremžu sistēma** — izslēdzot instrumentu, bremžu sistēma 10 sekunžu laikā aptur asmeni;
- slēdzim ir tikai gaitas apturēšanas funkcija;
- **izolējošais slēdzis (DW729KN)** — manuāls grozāmslēdzis visas elektrobarošanas atslēgšanai.

Lai ieslēgtu instrumentu, nospiediet zaļo akuatoru (a) rokturī (b). Atlaižot akuatoru, instruments tiek automātiski apturēts.

PĀRBAUDES ZĀGĒŠANA (1. ATT.)

1. Saslēdziet leņķa slēgsviru (j) un nofiksējiet leņķa spīlējuma sviru (k) tā, lai asmens būtu taisnas 0° šķērszāgēšanas pozīcijā.
2. Nolaidiet plecu, līdz asmens tik tikko saskaras ar galdu.
3. Novietojiet apstrādājamo materiālu pret ierobežotāja priekšpusi.
4. Ieslēdziet un nolaidiet plecu, lai asmens iezāgētu seku gropi galda virsmā.
5. Velciet asmeni pret sevi tā, lai iezāgētu vertikālu rievu koka ierobežotājā un caur apstrādājamo materiālu.
6. Novietojiet asmeni atpakaļ nekustīgajā pozīcijā un izslēdziet.
7. Pārbaudiet, vai iezāgējums visās plaknēs ir precīzi 90° un vajadzības gadījumā noregulējiet.

Pamata zāgēšanas darbi (33.–36. att.)



BRĪDINĀJUMS! *Jauna asmens zobī ir ļoti asi un var būt bīstami.*

ŠĶĒRSZĀGĒŠANA (33. ATT.)

1. Iestatiet radiālo plecu pareizajos leņķos pret ierobežotāju.
2. Iestatiet leņķa slēgsviru (j) 0° pozīcijā un pievelciet leņķa spīlējuma sviru (k).
3. Nolaidiet asmeni.
4. Noregulējiet pirkstu aizsargu (a2) tā, lai tas būtu nedaudz atstatu no apstrādājamā materiāla.
5. Ja galdā nav rievas, iezāgējiet to tā, kā aprakstīts iepriekš.
6. Turiet apstrādājamo materiālu pret ierobežotāju tā, lai pirksti būtu drošā attālumā no asmens ceļa.
7. Ieslēdziet un lēnām velciet asmeni caur ierobežotāju un apstrādājamo materiālu.
8. Novietojiet asmeni atpakaļ nekustīgajā pozīcijā un izslēdziet.

LEŅĶZĀGĒŠANA (34., 35. ATT.)

1. Atlaidiet leņķa slēgsviru (j) un leņķa spīlējuma sviru (k).
2. Pagrieziet plecu vajadzīgajā leņķī uz leņķa skalas.
3. Lai iestatītu 45° leņķi pa labi vai kreisi, saslēdziet leņķa slēgsviru (j) un nofiksējiet leņķa spīlējuma sviru (k).
4. Lai iestatītu leņķus pa vidu, izmantojiet tikai leņķa spīlējuma sviru.
5. Rīkojieties tāpat, kā minēts norādēs par šķērszāgēšanu.

SLĪPZĀĢĒŠANA (33., 36. ATT.)

1. Iestatiet plecu tāpat, kā minēts norādēs par 0° šķērszāģēšanu.
2. Paceliet asmeni pietiekami augstu virs galda virsmas.
3. Atlaidiet slīpuma spīlējuma sviru (a3) un izvelciet slīpuma slēgsviru (a4).
4. Sagāziet motoru vajadzīgajā leņķī uz slīpuma skalas (u).
5. Lai iestatītu 45° leņķi pa labi, saslēdziet slīpuma slēgsviru (a4) un nofiksējiet slīpuma spīlējuma sviru (a3).
6. Lai iestatītu leņķus pa vidu, izmantojiet tikai slīpuma spīlējuma sviru.
7. Ritkojieties tāpat, kā minēts norādēs par vertikālu šķērszāģēšanu.

KOMBINĒTĀ LEŅĶZĀĢĒŠANA (35. ATT.)

Kombinētā zāģēšana ir leņķzāģēšanas un slīpzāģēšanas apvienojums.

1. Iestatiet vajadzīgo slīpumu.
2. Pagrieziet plecu vajadzīgajā leņķa pozīcijā.
3. Ritkojieties tāpat, kā minēts norādēs par leņķzāģēšanu.

APKOPE

Šis DEWALT elektroinstruments ir paredzēts ilglaicīgam darbam ar mazāko iespējamo apkopi. Nepārtraukti nevainojama darbība ir atkarīga no pareizas instrumenta apkopes un regulāras tīrīšanas.

PIEZĪME. Mehāniskajām bremsēm nav jāveic apkope.

SVARĪGI! Nomainiet nolietoto nekustīgo galdu un ierobežotāju.



BRĪDINĀJUMS! *Lai mazinātu ievainojuma risku, pirms piederumu uzstādīšanas un noņemšanas, uzstādījumu regulēšanas vai mainīšanas vai arī remontdarbiem izslēdziet instrumentu un atvienojiet to no barošanas avota. Slēdzim jāatrodas izslēgtā pozīcijā. Instrumentam nejausi sākot darboties, var gūt ievainojumus.*



BRĪDINĀJUMS! *Ja zāģa asmens ir nodilis, tas jānomaina pret jaunu vai uzasinātu asmeni.*

**Eļļošana**

Šis elektroinstruments nav papildus jāeļļo.

**Tīrīšana**

Pirms ekspluatācijas rūpīgi pārbaudiet augšējo aizsargu, apakšējo aizsargu un putekļu izvadatveri, vai tie darbojas pareizi. Raugieties, lai kādu no tiem nenosprostotu skaidas, putekļi vai apstrādājamā materiāla fragmenti.

Ja starp zāģa asmeni un aizsargu iestrēguši apstrādājama materiāla fragmenti, atvienojiet instrumentu no barošanas avota un ievērojiet sadaļā **Zāģa asmens uzstādīšana** minētos norādījumus. Izīrīti iestrēgušo materiālu un no jauna uzstādiet zāģa asmeni.



BRĪDINĀJUMS! *Ar sausu gaisu no galvenā korpusa izpūtiēt neīrsumus un putekļus ikreiz, kad pamanāt tos uzkrājamies gaisa atverēs, kā arī visapkārt tām. Veicot šo darbu, valkājiet atzītus acu aizsargus un putekļu masku.*



BRĪDINĀJUMS! *Instrumenta detaļu tīrīšanai, kas nav no metāla, nedrīkst izmantot šķīdinātājus vai citas asas ķīmiskas vielas. Šīs ķīmiskas vielas var sabojāt šo detaļu materiālu. Lietojiet tikai ziepjūdeni samitrinātu lupatiņu. Nekādā gadījumā nepieļaujiet, lai instrumentā iekļūst šķidrums; instrumentu nedrīkst iegremdēt šķīdumā.*



BRĪDINĀJUMS! *Lai mazinātu ievainojuma risku, regulāri notīriet galda virsmu.*



BRĪDINĀJUMS! *Lai mazinātu ievainojuma risku, regulāri iztīriet putekļu savākšanas ierīci.*

**Putekļu izvadīšana**

BRĪDINĀJUMS! *Vienmēr lietojiet paredzēto putekļu savākšanas ierīci atbilstīgi attiecīgiem noteikumiem par putekļu emisiju. Ārējī pievienotās sistēmas gaisa plūsmai jābūt 20 m/s +/- 2 m/s. Gaisa plūsmas jāizmēra savienojuma caurulē pie savienojuma punkta, kad instruments ir pievienots, bet nedarbojas.*

Transportēšana (37. att.)

Transportējot instrumentu, zāģa galviņai jābūt droši nobloķētai. Ņemiet vērā, ka galds nav piemērots instrumenta pacelšanai. Vienmēr transportējiet ar autoiekrāvēju.

1. Izskrūvējiet visas skrūves, ar ko instruments nostiprināts uz grīdas.

PIEZĪME. Dakšām jābūt pietiekami garām, lai balsītu kājas un instrumentu.

2. Ievietojiet dakšas visā garumā zem pamatnes no instrumenta aizmugures, lai līdzsvarotu instrumenta svaru, kā norādīts 37. attēlā. Centieties neskart putekļu atveri un galveno slēdžu bloku.

Piederumi

BRĪDINĀJUMS! *Tā kā citi piederumi, kurus DEWALT nav ieteicis un nepiedāvā, nav pārbaudīti lietošanai ar šo instrumentu, var rasties bīstami apstākļi, ja tos lietojat. Lai mazinātu ievainojuma risku, šim instrumentam lietojiet tikai DEWALT ieteiktos piederumus.*

Lai iegūtu sīkāku informāciju par attiecīgajiem piederumiem, sazinieties ar tuvāko pārstāvi.

Ieteicamais zāģa asmens DW728 / DW729 - DT4305

Vides aizsardzība

Dalīta atkritumu savākšana. Šo izstrādājumu nedrīkst izmest kopā ar parastiem sadzīves atkritumiem.

Ja konstatējat, ka šis DEWALT instruments ir jānomaina pret jaunu vai tas jums vairāk nav vajadzīgs, neizmetiet to kopā ar sadzīves atkritumiem. Nododiet šo izstrādājumu dalītai savākšanai un šķirošanai.



Lietotu izstrādājumu un iepakojuma dalīta savākšana ļauj materiālus pārstrādāt un izmantot atkārtoti. Izmantojot pārstrādātus materiālus, tiek novērsta dabas piesārņošana un samazināts pieprasījums pēc izejmateriāliem.

Vietējos noteikumos var būt noteikts, ka, iegādājoties jaunu izstrādājumu, komunālo atkritumu savākšanas punktiem vai izplatītājiem ir dalīti jāsavāc sadzīves elektriskie izstrādājumi.

DEWALT nodrošina DEWALT izstrādājumu savākšanu un atreizēju pārstrādi, ja tiem ir beidzies ekspluatācijas laiks. Lai izmantotu šī pakalpojuma priekšrocības, lūdz, nogādājiet savu izstrādājumu kādā no remonta darbnīcām, kas to savāks jūsu vietā.

Jūs varat noskaidrot tuvāko pilnvaroto remonta darbnīcu, sazinoties ar vietējo DEWALT biroju, kura adrese norādīta šajā rokasgrāmatā. DEWALT remonta darbnīcu saraksts, pilnīga informācija par mūsu pēcpārdošanas pakalpojumiem un kontaktinformācija ir pieejama tīmekļa vietnē www.2helpu.com.

GARANTĪJA

DEWALT rūpējas par savu izstrādājumu kvalitāti un sniedz profesionāliem lietotājiem nevainojamu izstrādājuma garantiju. Šis garantijas paziņojums papildina jūsu profesionāla lietotāja līgumiskās tiesības vai privāta neprofesionāla lietotāja likumīgās tiesības un nekādā gadījumā tās nekavē. Šī garantija ir spēkā Eiropas Savienības dalībvalstīs un Eiropas Brīvās tirdzniecības asociācijas zonā.

• 30 DIENU APMIERINĀTĪBAS GARANTĪJA BEZ RISKĀ •

Ja jūs neesat pilnībā apmierināts ar šī DEWALT instrumenta darbību, 30 dienu laikā vienkārši nosūtiet to atpakaļ veikalam, kurā to iegādājāties, pievienojot visas oriģinālās detaļas un piederumus, ko saņēmāt iegādes brīdī, lai atgūtu samaksāto naudu pilnā apmērā vai samainītu pret citu instrumentu. Instrumentam jābūt normālam nolietojumam pareizas ekspluatācijas rezultātā, turklāt jums ir jāuzrāda pirkuma čeks.

• VIENA GADA BEZMAKSAS APKALPOŠANAS LĪGUMS •

Ja šim DEWALT instrumentam jāveic apkope vai vajadzīga apkalpošana, 12 mēnešus kopš iegādes brīža jums ir tiesības to saņemt bez maksas. Šo bezmaksas pakalpojumu veic pilnvarotā DEWALT remonta darbnīcā. Šajā gadījumā jāuzrāda pirkuma čeks. Garantija ietilpst darba izmaksas. Par piederumiem un rezerves daļām jāmaksā atsevišķi, ja vien netiek veikts garantijas remonts.

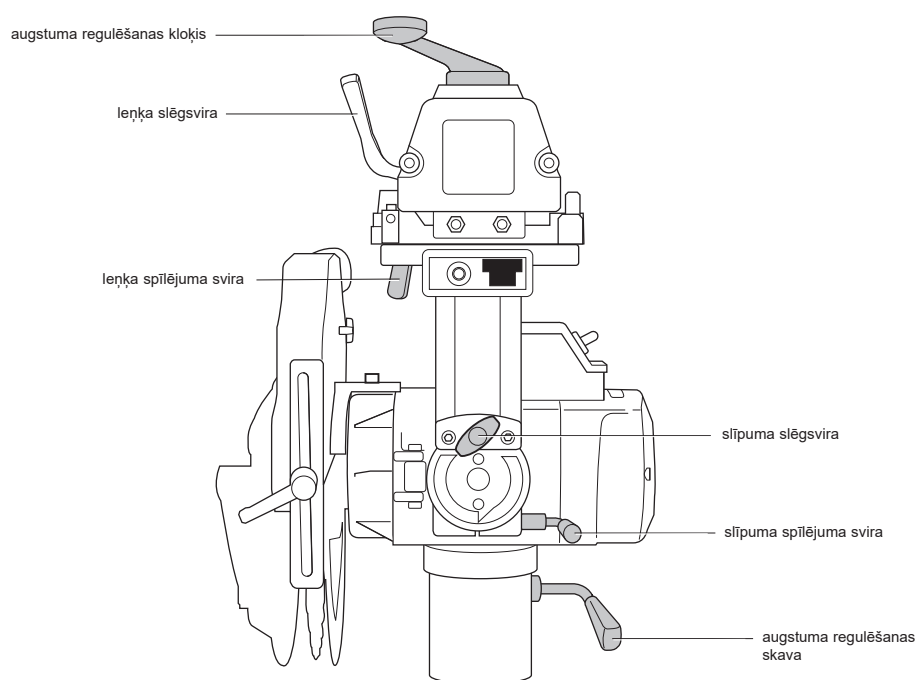
• PILNA VIENA GADA GARANTĪJA •

Ja 12 mēnešu laikā kopš iegādes brīža DEWALT instruments sabojājas materiālu vai darba kvalitātes defektu dēļ, DEWALT garantē visu bojāto detaļu nomainīšanu bez maksas vai saskaņā ar mūsu vienpersonisku lēmumu visa instrumenta nomainīšanu bez maksas, ja:

- izstrādājums ekspluatēts atbilstīgi noteikumiem;
- izstrādājumam ir normāls nolietojums pareizas ekspluatācijas rezultātā;
- remontu ir veikuši tikai pilnvaroti speciālisti;
- uzrādīts pirkuma čeks;
- izstrādājums nogādāts atpakaļ ar visiem oriģinālajiem piederumiem un detaļām.

Ja vēlaties iesniegt pretenziju, sazinieties ar pārdevēju vai tuvāko pilnvaroto DEWALT remonta darbnīcu, kura norādīta DEWALT katalogā, vai sazinieties ar vietējo DEWALT biroju, kura adrese norādīta šajā rokasgrāmatā. DEWALT remonta darbnīcu saraksts, pilnīga informācija par mūsu pēcpalīdzības pakalpojumiem un kontaktinformācija ir pieejama tīmekļa vietnē www.2helpU.com.

ĀTRĀS ATSAUCES DIAGRAMMA



РАДИАЛЬНО-КОНСОЛЬНАЯ ПИЛА DW728KN/DW729KN

Поздравляем!

Вы выбрали инструмент фирмы DeWALT. Многолетний опыт, тщательная разработка изделий и инновации делают компанию DeWALT одним из самых надежных партнеров для пользователей профессионального электроинструмента.

Технические характеристики

		DW728KN	DW729KN
Потребляемая мощность	Вт	2 200	4 000
Выходная мощность	Вт	1820	3300
Тип		2	2
Напряжение	В	230	400
Диаметр диска	мм	350	350
Отверстие диска	мм	30	30
Диаметр шпинделя	мм	30	30
Частота вращения на холостом ходу, 50 Гц	мин ⁻¹	3 000	3 000
Частота вращения под нагрузкой, 50 Гц	мин ⁻¹	2 850	2 780
Глубина резания под углом 90°	мм	110	110
Макс. длина поперечного распила под углом 0°	мм	525	525
Макс. распил под углом 45°			
справа	мм	365	365
слева	мм	150	150
Глубина резания под углом 45°	мм	75	75
Макс. длина поперечного распила под углом 0°	мм	525	525
Макс. распил под углом 45°			
справа	мм	250	250
слева	мм	270	270
Общий размер (с ножками)	см	181 X 134 X 152	181 X 134 X 152
Адаптер пылеудаления	мм	100	100
Рекомендованные значения пылеуловителя			
Скорость воздуха в точке соединения	м/с	20	20
Объемный метрический поток	м ³ /ч	500	500
Значение вакуума в точке соединения	РА	5 000/2 400	5 000/2 400
Выход для удаления пыли	мм	100	100
Площадь поперечного сечения	см ²	78,5	78,5
Выход для удаления пыли	мм	40	40
Площадь поперечного сечения	см ²	12,6	12,6
Масса	кг	149	149
Время автоматического торможения диска		<10 с	<10 с
Рабочий цикл	мин	1/1'	1/3'
Класс защиты		IP5X	IP5X

Общие значения вибрации (сумма триаксиального вектора), определенные в соответствии со стандартом EN 61029-1:

L _{вк} (звуковое давление)	дБ(А)	96	96
K _{вк} (погрешность звукового давления)			
	дБ(А)	3,0	3,0
L _{вк} (сила звука)	дБ(А)	109	109
K _{вк} (погрешность силы звука)	дБ(А)	2,9	2,9

Общие значения вибрации (сумма триаксиального вектора), определенные в соответствии со стандартом EN 61029-1:

Значение эмиссии вибрации a _h =	м/с ³	2,0	2,0
Погрешность K =	м/с ³	1,9	1,9

ПРИМЕЧАНИЕ. Указанные значения являются лишь значениями излучения звука, и они не обязательно являются безопасными для работы значениями. Не смотря на то, что между уровнем излучения и уровнем воздействия существует некая корреляция, ее не следует использовать для определения необходимости применения дополнительных мер предосторожности. Среди факторов, влияющих на фактический уровень воздействия звука на органы слуха рабочих, необходимо учитывать особенности рабочего помещения и другие источники шума, то есть количество работающих инструментов и других одновременных работ. Кроме того, допустимый уровень шума может варьироваться в зависимости от страны. Тем не менее, данная информация будет полезна в оценке опасности для органов слуха.

Предохранители:

Европа	230 В, инструменты	16 Ампер, эл. сеть
	Инструменты 400 В	16 А, на фазу

Обозначения: Правила техники безопасности

Ниже описывается уровень опасности, обозначаемый каждым из предупреждений. Прочитайте руководство и обратите внимание на эти символы.



ОПАСНО! Обозначает опасную ситуацию, которая неизбежно приведет к **серьезной травме или смертельному исходу**, в случае несоблюдения соответствующих мер безопасности.



ОСТОРОЖНО! Указывает на потенциально опасную ситуацию, которая, в случае несоблюдения соответствующих мер безопасности, может привести к **серьезной травме или смертельному исходу**.



ВНИМАНИЕ! Указывает на потенциально опасную ситуацию, которая, в случае несоблюдения соответствующих мер безопасности, может стать причиной **травм средней или легкой степени тяжести**.

ПРИМЕЧАНИЕ. Указывает на практики, использование которых не связано с получением травмы, но если ими пренебречь, могут привести к **порче имущества**.



Указывает на риск поражения электрическим током.



Указывает на риск пожара.



Указывает на наличие острых кромок.

Декларация о соответствии нормам ЕС

ДИРЕКТИВА ПО МЕХАНИЧЕСКОМУ ОБОРУДОВАНИЮ



РАДИАЛЬНО-КОНСОЛЬНАЯ ПИЛА
DW728KN/DW729KN

DEWALT заявляет, что продукция, описанная в **Технических характеристиках** соответствует: 2006/42/EC, EN 1870-17:2007.

Эти продукты также соответствуют Директиве 2014/30/EU и 2011/65/EU. За дополнительной информацией обращайтесь в компанию DEWALT по адресу, указанному ниже или приведенному на задней стороне обложки руководства.

Нижеподписавшийся несет ответственность за составление технической документации и составил данную декларацию по поручению компании DEWALT

H. Grossmann

Хорст Гроссманн (Horst Grossmann)
Вице-президент по конструкторским и технологическим вопросам
DEWALT, Richard-Klinger-Straße 11,
D-65510, Idstein, Германия
27.08.2014



ОСТОРОЖНО: во избежание риска получения травм ознакомьтесь с инструкцией.

Общие инструкции по технике безопасности



ОСТОРОЖНО! При использовании электрического инструмента всегда следует соблюдать основные меры предосторожности, чтобы снизить риск возникновения пожара, поражения электрическим током и получения травм.

Перед началом работы внимательно прочтите данное руководство и сохраните его.

СОХРАНИТЕ НАСТОЯЩЕЕ РУКОВОДСТВО ДЛЯ ИСПОЛЬЗОВАНИЯ В БУДУЩЕМ

1. Содержите рабочее место в чистоте.

Загромождение рабочей зоны и верстака может стать причиной несчастного случая.

2. Обращайте внимание на условия работы.

Не подвергайте воздействию дождя. Не используйте инструменты в условиях повышенной влажности. Следите за тем, чтобы рабочее место было хорошо освещено (250—300 люкс). Не пользуйтесь инструментом, если имеется риск возгорания или взрыва, например, рядом с легковоспламеняющимися жидкостями или газами.

3. Защита от поражения электрическим током.

Во время работы не прикасайтесь к заземленным предметам (например, трубопроводам, радиаторам отопления, газовым плитам и холодильникам). При использовании инструмента в экстремальных условиях (например, в условиях повышенной влажности, когда разлетается металлическая стружка и т. п.) можно повысить меры электробезопасности установив развязывающий трансформатор (или (FI) автоматический выключатель с функцией защиты при утечке на землю).

4. Не позволяйте посторонним лицам находиться в рабочей зоне.

Не позволяйте кому-либо, особенно детям, не участвующему в производственном процессе, касаться

инструмента или удлинителя и не допускайте присутствия посторонних лиц в зоне проведения работ.

5. Хранение исправного инструмента.

Когда инструмент не используется, он должен храниться под замком в сухом недоступном для детей месте.

6. Избегайте чрезмерной нагрузки инструмента.

Это позволит сделать работу более производительной и безопасной.

7. Используйте специально предназначенный для данного вида работ инструмент.

Не используйте маломощные инструменты для выполнения работы, которая должна выполняться при помощи более мощных инструментов. Не используйте инструмент для выполнения работ, для которых он не предназначен; например, не используйте циркулярную пилу для обрезки веток деревьев или распиливания бревен.

8. Одевайтесь соответствующим образом.

Не надевайте свободную одежду или украшения, так как они могут попасть в движущиеся части инструмента. При выполнении работ на улице рекомендуется носить обувь с не скользящей подошвой. Если у вас длинные волосы, уберите их под головной убор.

9. Пользуйтесь средствами индивидуальной защиты.

Всегда надевайте защитные очки. При выполнении работ, при которых разлетается пыль или мелкие частицы материала, используйте защитную маску или противопыльную маску. Если эти частицы могут сильно нагреваться, также надевайте термостойкий фартук. Всегда носите средства защиты органов слуха. Всегда надевайте защитный шлем.

10. Подсоедините пылеудалющее оборудование.

Если для электроинструмента предусмотрено устройство для сбора пыли и частиц обрабатываемого материала, убедитесь в том, что оно установлено и используется должным образом.

11. Берегите кабель от повреждений.

Никогда не держите за кабель, чтобы отключить его от розетки. Не подвергайте кабель питания воздействию высокой температуры, масла и держите его подальше от острых предметов и углов. Никогда не переносите инструмент, удерживая его за кабель.

12. Безопасная работа.

Используйте, где это возможно, зажимы или тиски для фиксации обрабатываемой детали. Это безопаснее чем держать детали руками и освобождает руки при работе с инструментом.

13. Не пытайтесь дотянуться до слишком удаленных поверхностей.

Обувь должна быть удобной, чтобы вы всегда могли сохранять равновесие.

14. Тщательно выполняйте техническое обслуживание инструмента.

Для более эффективной и безопасной работы держите режущие инструменты остро заточенными и чистыми. Смазку и замену оснастки выполняйте в соответствии с инструкциями. Выполняйте периодические осмотры инструмента и, если будет обнаружено повреждение, сдайте его на ремонт в авторизованный сервисный центр. Поверхность рукояток должна быть сухой, чистой и не содержать следов масла и смазки.

15. Отключите инструмент.

Если инструмент не используется, перед обслуживанием и заменой приспособлений, таких как ножовочные полотна, сверла и режущие диски, отключите инструмент от источника питания.

16. Удалите регулировочные и гаечные ключи.

Сформируйте привычку визуально контролировать, чтобы с инструмента перед включением были удалены все регулировочные приспособления и ключи.

РУССКИЙ ЯЗЫК

17. Не допускайте непреднамеренного запуска.

При переноске инструмента не держите палец на выключателе. Перед подключением к источнику питания убедитесь, что инструмент выключен.

18. Используйте удлинительный провод, предназначенный для применения вне помещений.

Перед началом работы проверьте удлинительный кабель на наличие повреждений и замените его при необходимости. При работе электроинструментом на открытом воздухе всегда пользуйтесь удлинительным кабелем, предназначенным для применения вне помещений и имеющим соответствующую маркировку.

19. Будьте внимательны.

Следите за своими действиями. Будьте благоразумны. Не работайте с инструментом, когда вы устали или находитесь под воздействием наркотиков или алкоголя.

20. Проверяйте исправность деталей инструмента.

Перед использованием тщательно проверьте инструмент и кабель питания, чтобы решить, будет ли он работать должным образом и сможет ли выполнить намеченную функцию. Проверьте центровку и качество крепления движущихся деталей, наличие поврежденных деталей, качество монтажа и любые другие условия, которые могут повлиять на работу инструмента. Защитное ограждение или другие поврежденные детали должны быть должным образом отремонтированы или заменены в авторизованном сервисном центре, если в этой инструкции по эксплуатации не указано иное. Поврежденные или неисправные переключатели необходимо заменить в авторизованном сервисном центре. Не используйте инструмент, если не работает его выключатель. Никогда не пытайтесь выполнять ремонт самостоятельно.




ОСТОРОЖНО! Применение любых принадлежностей и приспособлений, а также выполнение любых операций помимо тех, которые рекомендованы данным руководством, может привести к травме.

21. Ремонт инструмента должен выполняться компетентным персоналом.

При работе с этим электрическим инструментом должны соблюдаться уместные правила техники безопасности. Ремонт должен проводиться квалифицированным специалистом с использованием оригинальных запасных частей; в противном случае это может представлять серьезную опасность для пользователя.

Дополнительные правила техники безопасности для радиально-консольных пил

- Защитите цепь электрического питания с помощью подходящего предохранителя или автоматического выключателя.
- Содержите опорные дорожки рычага и подшипники узла роликовой рамы в чистоте и избегайте попадания смазки.
- Перед включением пилы убедитесь, что ограждение находится в правильном положении. Диск не должен соприкасаться с материалом, пока пила не опущена рукояткой.
- Установите защитное ограждение таким образом, чтобы оно проходило над фиксированным ограждением или находилось на 3 мм выше над поверхностью обрабатываемого материала, в зависимости от того, что находится выше.
- Выполняйте регулярную проверку точности и выполняйте регулировку, если это необходимо.
- Убедитесь, что полотно вращается в правильном направлении, а зубья направлены в сторону ограждения.
- Перед началом работы убедитесь, что все зажимы надежно затянуты.
- Никогда не управляйте станком без всех установленных ограждений.

- Когда станок не используется, полностью закройте полотно ограждение пильного полотна.
 - Когда станок не используется, при замене пильного полотна и выполнении технического обслуживания необходимо отключать его от источника питания.
 - Обязательно используйте подходящие, заточенные пильные полотна, соответствующие стандарту EN847-1 с передним углом наклона зуба +/- 5 мм.
 - Запрещается использовать пильные полотна, максимальная допустимая частота вращения которых меньше частоты вращения шпинделя.
 - Не используйте пильные полотна, изготовленные из HSS (быстрорежущей инструментальной стали).
 - Рекомендованный диаметр полотна указан в технических характеристиках.
 - Не заклинивайте никакими предметами крыльчатку вентилятора двигателя для удерживания вала двигателя.
 - Перед эксплуатацией убедитесь, что ограждения, тормоз, устройства автоматического возврата и блокировки функционируют исправно. Не используйте станок, если эти устройства неисправны.
 - При распиловке круглых заготовок **ОБЯЗАТЕЛЬНО** используйте подходящие зажимы или фиксаторы, чтобы предотвратить вращение заготовки.
 - Не прилагайте силу во время резки. (Непреднамеренная остановка или частичная остановка двигателя может привести к критическим повреждениям.) Перед началом резки дождитесь, пока двигатель наберет полные обороты.
 - Не поднимайте станок, удерживая его за рабочий стол.
 - Не разрезайте черные металлы, цветные металлы и кирпичную кладку.
 - Не наносите смазку на полотно во время вращения.
 - Не держите руки рядом с полотном в то время, когда пила подключена к источнику питания.
 - Не тянитесь к задней части пильного полотна во время эксплуатации.
 - В процессе распиловки не подносите руки ближе, чем на 150 мм к пильному полотну.
 - Не используйте треснувшие или поврежденные пильные полотна.
 - Если ограждение повреждено и/или не обеспечивает необходимую защиту, замените его. Время от времени ограждение необходимо заменять.
 - ОБЯЗАТЕЛЬНО** соблюдайте принципы безопасной эксплуатации. Радиально-консольные пилы необходимо прикреплять к полу с помощью болтов диаметром 8 мм и длиной не менее 80 мм.
-  **ОСТОРОЖНО!** При распиловке круглых заготовок их необходимо удерживать с помощью зажимов или держателей, предотвращающих вращение.
- Запрещается использовать станок в местах, где температура превышает -5° или 40° C. Подходящая температура эксплуатации составляет 20° C.
 - Оператор должен быть проинструктирован о факторах, которые могут повлиять на звуковую эмиссию (например, об использовании пильных полотен, предназначенных для уменьшения уровня шума и частоты технического обслуживания станка). Об изъятиях станка, включая ограждения и пильное полотно, необходимо сообщать сразу при обнаружении. Убедитесь, что оператор получил достаточное обучение по использованию, регулированию и эксплуатации станка.
 - Подсоединяйте машину к пылеуловителю при распиловке древесины. Всегда рассматривайте факторы, влияющие на образование пыли.
 - Тип материала, который будет обрабатываться (при распиловке древесно-стружечной плиты образуется больше пыли, чем при распиловке древесины).

- Правильная регулировка пильного полотна.
- Убедитесь, что местная вытяжная вентиляция, так же как вытяжные шкафы, отражатели и желоба, настроены должным образом.
- Выполняя техническое обслуживание станка, прикасаясь к необработанным заготовкам, а также при замене пильного полотна, обязательно надевайте защитные перчатки.
- В случае перепадов напряжения во время работы станка на холостом ходу немедленно отпустите рукоятку и убедитесь, что пильная рама автоматически возвращается в исходное положение.



ОСТОРОЖНО! Поврежденная электрическая проводка обязательна к немедленной замене.



ОСТОРОЖНО! Чтобы снизить риск получения травмы, выключите инструмент и отключите его от источника питания перед установкой и удалением дополнительных приспособлений, а также перед регулировочными или ремонтными работами. Убедитесь в том, что выключатель находится в положении OFF (выкл.). Случайный запуск может привести к травме.

- Сообщите о неисправности и повесьте на инструмент записку, чтобы предупредить окружающих о неисправности.
- Если диск пилы заклинил из-за превышения силы давления во время распила отключите инструмент и отключите его от сети. Снимите обрабатываемую деталь и убедитесь в том, что диск свободно вращается. Включите инструмент и начните снова выполнять распил, не прилагая к инструменту излишней силы.

Остаточные риски

При использовании радиально-консольных пил присутствуют следующие риски:

Несмотря на соблюдение соответствующих инструкций по технике безопасности и использование предохранительных устройств, некоторые остаточные риски невозможно полностью исключить.

А именно:

- Травмы в результате касания вращающихся частей.
- Ухудшение слуха.
- Несчастные случаи, происходящие в результате контакта с открытым движущимся диском пилы.
- Риск получения травмы пальцев при смене диска.
- Риск защемления пальцев при снятии защитного ограждения.
- Ущерб здоровью в результате вдыхания пыли от распила древесины, в особенности, дуба, бука и ДВП.

Маркировка на инструменте

На инструмент нанесены следующие обозначения:



Перед началом работы прочтите руководство по эксплуатации.



Используйте средства защиты органов слуха.



Используйте защитные очки.



В случае повреждения шнура питания немедленно отключите штекер от розетки питания.



Перед выполнением любых регулировок или выполнением технического обслуживания обязательно отключайте штекер от источника питания.

Комплектация поставки

В комплектацию входит:

- 1 Частично-собранный радиально-консольная пила
- 2 Столешницы (1 справа, 1 слева)
- 2 Ограждения (1 правое, 1 левое)
- 2 Расширения стола (1 правое, 1 левое)
- DW728KN: 1 Блок переключателей с электронным тормозом
- DW729KN: 1 Блок переключателей SA электронным тормозом, защитой от перегрузки и главным выключателем

1 Пылезащитный кожух

1 Ящик, в котором содержатся:

- 1 опора с ножками (4 ножки, 1 рукоятка для регулировки высоты SA, 3 M8 x 25)

1 Руководство по эксплуатации

1 Разбитый рисунок

3 Упаковки

1 Упаковка, в которой содержатся:

- 12 плоских шайб D10
- 12 гаек M10
- 12 винтов с внутренним шестигранником M10 x 20

1 Упаковка, в которой содержатся:

- 4 Треугольных опоры (2 справа, 2 слева)
- 4 Прямых опоры
- 6 Деревянных вставок
- 10 Болтов M8 x 25 (алюминиевых)
- 19 болтов M8 x 20
- 3 Шайбы D8 (внешний диаметр 24 мм)
- 26 плоских шайб D8
- 27 гаек M8

1 Упаковка, в которой содержатся:

- 6 шестигранных ключей (3, 4, 5, 6, 8 и 10 мм)
- 1 штифтовый ключ
- 3 накидных ключа (10, 13 и 17 мм)

- Проверьте на наличие поврежденной инструмента, его деталей или дополнительных принадлежностей, которые могли возникнуть во время транспортировки.
- Перед эксплуатацией внимательно прочтите данное руководство.

Описание (рис. 1)



ОСТОРОЖНО! Никогда не вносите изменения в конструкцию электроинструмента или какой-либо его части. Это может привести к повреждению или травме.

- a. Выключатель
- b. Ручка
- c. Переднее ограждение
- d. Нижнее ограждение
- e. Неподвижная столешница
- f. Блок переключателей
- g. Ножка
- h1. Левое ограждение (малое)
- h2. Правое ограждение (большое)
- i. Пылезащитный кожух
- j. Рычаг защелки скоса
- k. Рычаг зажима скоса
- l. Рукоятка регулировки высоты
- m. Радиальный рычаг
- n. Концевая заглушка

РУССКИЙ ЯЗЫК

- o. Кабель
- p. Отверстие вывода пыли
- q. Вилка в сборе
- г. Двигатель
- s1. Левая столешница
- s2. Правая столешница
- t1. Левый расширитель стола
- t2. Правый расширитель стола
- u. Шкала угла вертикального распила
- v. Узел роликовой рамы
- w. Разъединитель (DW729KN)

НАЗНАЧЕНИЕ

Радиально-консольная пила предназначена для профессиональной обработки дерева. Данная высокоточная пила с легкостью может быть установлена в положение поперечного распила и распила под углом. Для обеспечения максимальной безопасности все основные органы управления имеют замок и фиксирующее приспособление. Кроме того, не забудьте ознакомиться с таблицей в конце данного раздела. Данная пила предназначена для использования штатных дисков диаметром 350 мм с твердосплавной режущей кромкой.

НЕ используйте инструмент во влажных условиях или при наличии в окружающем пространстве легко воспламеняющихся жидкостей или газов.

Радиально-консольная пила является профессиональным инструментом.

НЕ допускайте детей к инструменту. Использование инструмента неопытными пользователями должно происходить под контролем опытного коллеги.

- Данный инструмент не предназначен для использования лицами (включая детей) с ограниченными физическими, психическими и умственными возможностями, не имеющими опыта, знаний или навыков работы с ним, если они не находятся под наблюдением лица, ответственного за их безопасность. Никогда не оставляйте детей без присмотра с этим инструментом.

Электробезопасность

Электродвигатель рассчитан на работу только при одном напряжении сети. Необходимо обязательно убедиться, что напряжение источника питания соответствует указанному на паспортной табличке инструмента.

В случае повреждения кабеля питания его необходимо заменить специально подготовленным кабелем, который можно приобрести в сервисных центрах DeWALT.

Замена штепсельной вилки (только для Великобритании и Ирландии)

ТОЛЬКО ОДНОФАЗНОЕ ПИТАНИЕ

Если нужно установить штепсельную вилку.

- Осторожно снимите старую вилку.
- Подсоедините коричневый провод к терминалу фазы (L) в новой вилке.
- Подсоедините синий провод к нулевому (N) терминалу.
- Подсоедините зеленый/желтый провод к клемме заземления (E).



ОСТОРОЖНО! Соблюдайте инструкции по установке вилки высокого качества. Рекомендованный предохранитель: 13 А.



ОСТОРОЖНО! Данное изделие должно быть заземлено. Необходимо обязательно убедиться, что напряжение источника питания соответствует указанному на паспортной табличке инструмента.

При необходимости установки нового промышленного штекера СЕЕ 16 А обратитесь за помощью к сертифицированному электрику.

Использование кабеля-удлинителя

Используйте удлинитель только в случаях крайней необходимости. Используйте только утвержденные удлинители, рассчитанные на мощность не меньшую, чем потребляемая мощность машины (см. **Технические характеристики**). При использовании кабельного барабана всегда полностью разматывайте кабель. Максимальная длина кабеля составляет 30 м.

ОДНОФАЗНОЕ ОБОРУДОВАНИЕ

Используйте только утвержденные 3-жильные удлинители, рассчитанные на мощность не меньшую, чем потребляемая мощность данной машины (см. **Технические характеристики**). Минимально допустимый размер проводника составляет 1,5 мм².

ТРЕХФАЗНОЕ ОБОРУДОВАНИЕ

Убедитесь, что, в соответствии со стандартом IEC 60309, кабель оснащен промышленным штекером/соединителем СЕЕ 16 А.

Падение напряжения

Броски тока при включении вызывают кратковременное падение напряжения. В условиях использования неблагоприятного источника питания это может повлиять на работу другого оборудования.

Если сопротивление системы источника питания ниже 0,25 Ω, возникновение нарушений маловероятно.

Розетки, используемые для этих машин, должны быть оснащены предохранителями с номиналом 16 А.

УСТАНОВКА И РЕГУЛИРОВКА



ОСТОРОЖНО! Чтобы снизить риск получения травмы, выключите инструмент и отключите его от источника питания перед установкой и удалением дополнительных приспособлений, а также перед регулировочными или ремонтными работами. Убедитесь в том, что выключатель находится в положении OFF (выкл.). Случайный запуск может привести к травме.



ОСТОРОЖНО! Для обеспечения оптимальной работы пилы обязательно соблюдайте инструкции, приведенные в нижеследующих параграфах.

Настройка

УСТАНОВКА РУКОЯТКИ РЕГУЛИРОВКИ ВЫСОТЫ (РИС. 1, 2, 3)

1. Поверните рычаг в центральное положение.
2. Сместите рычаг защелки скоса (j) вниз, как показано на изображении (рис. 2).
3. Затяните рычаг зажима скоса (k).
4. Вставляйте и поворачивайте рукоятку регулировки высоты (l) в колонку (x), как показано на изображении, пока она не зацепится за гайку в колонке.
5. Продолжайте поворачивать рукоятку регулировки высоты, пока она не окажется в конечном положении (рис. 3).
6. Совместите шкалу угла горизонтального распила (yy) с указателем (xx) и затяните три винта (bb) в рукоятке регулировки высоты с помощью 6 мм шестигранного ключа.
7. Поднимите рукоятку регулировки высоты на достаточную высоту, чтобы создать достаточное количество места для демонтажа различных элементов под двигателем.

УСТАНОВКА ОПОРЫ С НОЖКАМИ (РИС. 1, 4)

Составляющие опоры с ножками и крепления упакованы по отдельности.

1. Извлеките все детали из упаковки.
2. Зафиксируйте рычаг с помощью рычага зажима скоса (k).
3. Осторожно наклоняйте станок с поддона, пока задняя часть колонки не опустится на пол.
4. Подложите кусок древесины (y) под край стола (рис. 4).

- Прикрепите ножки (g) с помощью укомплектованных гаек, болтов и плоский шайб, как показано на изображении.
- Надежно затяните все крепежные элементы.
- Верните станок в вертикальное положение.

ВАЖНО! Для опускания и поднятия станка может потребоваться дополнительная помощь.

ЗАКРЕПЛЕНИЕ СТАНКА (РИС. 1, 5)



ОСТОРОЖНО! Станок всегда должен находиться на ровной и устойчивой поверхности.

- Переместите станок в необходимое место. См. параграф **Транспортировка** в разделе **Техническое обслуживание**.
- Отверстия (kk) в ножках опоры предназначены для крепления станка к полу. Используя данные отверстия в качестве направляющих, высверлите отверстия диаметром 10 мм и глубиной не менее 75 мм.
- Проденьте анкерные болты с частичной резьбой (a5), с шайбами (a6) и гайками (a7) через отверстия в ножках и вставьте в пол.

ПРИМЕЧАНИЕ. Используйте анкерные болты FAZ II 10/10. Болты продаются отдельно.

- Затяните гайку (a7).

УСТАНОВКА РАСШИРИТЕЛЕЙ СТОЛА (РИС. 1, 6–13)

Правильное расположение треугольных опор отображено на рисунке 6. Опоры крепятся с помощью болтов M8 x 20 и соответствующих гаек. Также используются плоские шайбы D8, которые используются впереди, а не сзади.

- Расположите треугольные опоры (z) плоской поверхностью по направлению к оператору.
- Прикрепите прямые опоры (aa) к плоской поверхности треугольной опоры (z).
- Закрепите два расширения стола (t) на опорах с помощью болта M8 x 25, шайбы и гайки (рис. 7).
- Надежно затяните все крепежные элементы.
- Убедитесь, что расширения стола закреплены таким образом, чтобы их поверхность находилась заподлицо с поверхностью столешницы, затем рукой затяните болты.



ОСТОРОЖНО! Поверхность расширений стола и поверхность столешницы ДОЛЖНЫ быть на одном уровне (заподлицо).

- Вставьте 3 деревянных штыря в малое, левое ограждение (h1) и 3 деревянных штыря в большое, правое ограждение (h2) (рис. 8).
- Совместите деревянные штыри левого ограждения с отверстиями в столешнице с левой стороны и крепко сожмите их вместе (рис. 9).
- Повторите действия с правым ограждением.
- Совместите заднюю левую столешницу (s1) со штырями левого ограждения и крепко сожмите их вместе (рис. 10). Затяните зажим столешницы (ee) с помощью ключа (рис. 11).
- Вставьте винт M8 x 25 с шайбой D8 в заднюю, левую столешницу и надежно затяните (рис. 12, 13).
- Повторите действия с правой стороны.

УСТАНОВКА ПЫЛЕЗАЩИТНОГО КОЖУХА (РИС. 14, 15)

- Расположите выход для удаления пыли позади основания колонки.
- Вставьте 3 винта M8 x 16 и шайбы D8 отверстия выхода для удаления пыли и основания.
- Затяните 3 гайки M8 с помощью 13 мм накидного и рожкового ключа.

УСТАНОВКА ОПОРЫ ДЛЯ КАБЕЛЯ (РИС. 16, 17)

- Выверните винт с крестообразным шлицем (ff).
- Установите опору для кабеля (gg) и вверните винт с крестообразным шлицем обратно.
- Снимите кабельный хомут (ii), расположенный на рычаге и установите обратно, закрепив кабели.



ОСТОРОЖНО! Следите за тем, чтобы рычаг перемещался в горизонтальной и вертикальной плоскостях.

УСТАНОВКА БЛОКА ПЕРЕКЛЮЧАТЕЛЕЙ (РИС. 18)

DW728KN

Блок переключателей (f) устанавливается непосредственно позади правой части основания. Блок переключателей также включает электронный тормоз и устройство для защиты от перегрузки.

- Действуя с внутренней стороны основания, вставьте четыре винта (ss) в отверстия в переключателе.
- Затяните все крепежные элементы.

DW729KN

Блок переключателей (f) расположен на кронштейне, который крепится к левой ножке с помощью крепежных элементов кронштейна. Блок переключателей оснащен электронным тормозом, защитой от перегрузки и разъединитель (w).

- Установите кронштейн в отверстия на левой ножке.
- Затяните все крепежные элементы.

УСТАНОВКА ПИЛЬНОГО ПОЛОТНА (РИС. 1, 19–25)

- Убедитесь, что положение рычага составляет 0°, затем поднимите рычаг (m) в верхнее положение (рис. 1).
- Наклоните двигатель следующим образом:
 - Заблокируйте рычаг (ss, рис. 19)
 - Вытяните защелку косого распила (a4, рис. 20), наклоните раму двигателя (dd), как показано на изображении, чтобы создать достаточное количество пространства (рис. 21), затем заблокируйте рычагом (сс, рис. 22).
- Удерживайте фланец (mm) на своем месте штифтовым ключом (hh) и поворачивайте винт полотна (ll) по часовой стрелке с помощью 10 мм шестигранного ключа (jj) (рис. 23). Выверните винт полотна (ll), снимите внешний фланец (mm) и полотно (oo) (рис. 24, 25).
- Для установки нового полотна выполните действия в обратном порядке.
- Пильная рама готова для распиловки



ОСТОРОЖНО! Зубья новых дисков очень острые и могут представлять опасность.



ОСТОРОЖНО! Направление вращения отображено с помощью стрелки на электродвигателе.



ОСТОРОЖНО! Убедитесь, что шайба шпинделя соприкасается со внешним фланцем.

УБЕДИТЕСЬ, ЧТО РЫЧАГ РАСПОЛОЖЕН ПАРАЛЛЕЛЬНО СТОЛЕШНИЦЕ (РИС. 1, 26)

- Опускайте полотно (oo), чтобы оно практически касалось столешницы (e).
- Отпустите рычаг защелки скоса (jj) и рычаг зажима скоса (k).
- Переместите полотно вперед за пределы ограждения, затем поверните рычаг таким образом, чтобы полотно прошло вдоль столешницы.
- Повторите данную процедуру, установив полотно в заднее положение. Если необходимо, отрегулируйте задний болт.

УБЕДИТЕСЬ, ЧТО РЫЧАГ РАСПОЛОЖЕН ПЕРПЕНДИКУЛЯРНО СТОЛЕШНИЦЕ (РИС. 27 -28)

- Верните рычаг в центральное положение.
- Приложите угольник (tt) к поверхности полотна (рис. 27).
- При необходимости регулировки выполните следующие действия:
 - Снимите диск указателя вертикального угла (tt, рис. 27), ослабив два винта (uu).
 - Ослабьте винт с шестигранными шлицем (ww).
 - Ослабьте стопорные гайки (v v) с обеих сторон шкалы угла вертикального угла (u) (рис. 28)

РУССКИЙ ЯЗЫК

- d. С помощью шестигранного ключа отрегулируйте разблокированные винты (pp) таким образом, чтобы полотно плотно прилегало к угольнику.

4. Надежно затяните все крепежные элементы.



ОСТОРОЖНО! Особенно важно затянуть центральный шестигранный винт.

5. Установите диск указателя вертикального угла (tt) (рис. 27).

ПРОВЕРКА ПЕРЕМЕЩЕНИЯ ПОЛОТНА, ПАРАЛЛЕЛЬНОГО СТОЛЕШНИЦЕ (РИС. 29, 30)

1. Зафиксируйте полотно впереди ограждения (рис. 29).
2. Приложите угольник (tt) к доске и ограждению, чтобы он слегка касался диска, как показано на рисунке.
3. Потяните полотно на себя и убедитесь, что оно перемещается параллельно угольнику.
4. При необходимости регулировки выполните следующие действия:
 - a. ослабьте рычаг защелки скоса (j) и отпустите рычаг зажима скоса (k) (рис. 30);
 - b. ослабьте два регулировочных винта (qq).
5. Для регулировки рычага в левом направлении, ослабьте регулятор на правой стороне рычага защелки скоса (j), затем регулятор затяните с противоположной стороны.
6. Для регулировки рычага в правом направлении, ослабьте регулятор на левой стороне рычага защелки скоса (j), затем затяните с противоположной стороны.
7. Действуйте мелкими шагами, проверяя регулировку на каждом этапе, когда рычаги (j) и (k) задействованы.



ОСТОРОЖНО! Не затягивайте регуляторы

слишком сильно.

8. Затяните регулировочные винты (qq).

Узел ограждения полотна (рис. 31)

Ограждение полотна — это multifunctional узел, обеспечивающий следующие функции безопасности:

- Переднее ограждение (c) и подпружиненное заднее ограждение (d) обеспечивает полную защиту полотна.
- Адаптер пылеудаления (a1).
- Регулируемое ограждение (a2), обеспечивающее защиту при поперечной распиловке.

ШКАЛА УГЛА ВЕРТИКАЛЬНОГО РАСПИЛА (РИС. 32)

Убедитесь, что в положении вертикального распила угол на шкале угла вертикального распила (u) составляет 0°.

Если потребуется, ослабьте все винты (uu) и отрегулируйте указатель на 0°.

ШКАЛА СКОСА (РИС. 3)

Убедитесь, что в положении вертикального распила угол на шкале скоса (yy) составляет 0°.

Отрегулируйте указатель (xx), чтобы он показывал 0°, отрегулировав винт (zz).

Рычаг имеет фиксированные положения регулировки под углом 45° влево, вправо и 0°.

ЭКСПЛУАТАЦИЯ

Инструкции по эксплуатации



ОСТОРОЖНО!

Всегда следуйте указаниям действующих норм и правил безопасности.

- Убедитесь, что заготовка надежно закреплена.
- Не прилагайте чрезмерных усилий и не прикладываете боковых усилий на пильное полотно.
- Избегайте перегрузок.



ОСТОРОЖНО!

- Используйте пильные полотна соответствующего типа. Не используйте изношенные диски. Максимальная скорость вращения инструмента не должна превышать скорость вращения отрезного диска.
- Не пытайтесь распилить очень мелкие детали.
- Не пытайтесь ускорить работу диска. Не прилагайте чрезмерные усилия.
- Перед началом резки дождитесь, пока двигатель наберет полные обороты.
- Убедитесь в том, что все фиксаторы и зажимы надежно закреплены.
- Никогда не используйте машину без всех установленных ограждений.
- Не поднимайте станок, удерживая его за столешницу.
- Всегда проверяйте наличие подходящей прорези в столешнице.
- Всегда проверяйте правильное положение и тип ограждения, ссылаясь на рисунок 35.

Пользователи из Великобритании обращают внимание на «закон 1974 года о деревообрабатывающих инструментах» и соответствующим дополнениям к нему.

ВКЛЮЧЕНИЕ И ВЫКЛЮЧЕНИЕ (РИС. 1)

Выключатель радиально-консольной пилы предлагает ряд преимуществ.

- **Функция отключения при отключении питания:** в случае отключения питания по каким-либо причинам, выключатель необходимо заново включить, чтобы станок заработал.
- **Устройство для защиты от перегрузки:** в случае перегрузки двигателя питание двигателя будет отключено. Если это произошло, дайте электродвигателю остыть в течение 10 минут, затем нажмите кнопку сброса в верхней части двигателя (только на модели DW728KN). **ПРИМЕЧАНИЕ.** Модель DW729KN оборудована функцией автоматического сброса в случае перегрузки.
- **Тормозная система:** после выключения тормозная система остановит пильное полотно за 10 секунд.
- Выключатель задействует станок только при его удерживании.
- **Разъединитель (DW729KN):** ручной вращающийся переключатель, с помощью которого можно полностью отключить питание станка.

Для включения станка нажмите на зеленый выключатель (a) в рукоятке (b). При отпускании выключателя станок автоматически остановится.

ВЫПОЛНЕНИЕ ПРОБНОГО РАСПИЛА (РИС. 1)

1. Задействуйте рычаг защелки скоса (j), заблокируйте рычаг зажима скоса (k), чтобы полотно было расположено под углом 0° для поперечного разреза.
2. Опустите рычаг, чтобы полотно практически соприкасалось поверхностью столешницы.
3. Уприте заготовку в переднюю часть ограждения.
4. Включите станок и опустите рычаг таким образом, чтобы полотно прорезало неглубокий паз в поверхности стола.
5. Потяните полотно на себя, чтобы оно прорезало вертикальный паз в деревянном ограждении и заготовке.
6. Верните полотно назад в исходное положение, затем выключите станок.
7. Убедитесь, что распил выполнен под углом 90° во всех плоскостях, при необходимости отрегулируйте.

Основные способы распила (рис. 33–36)



ОСТОРОЖНО! Зубья новых дисков очень острые и могут представлять опасность.

ПОПЕРЕЧНАЯ РАСПИЛОВКА (РИС. 33)

1. Установите радиальный рычаг под прямым углом к ограждению.
2. Задействуйте рычаг защелки скоса (j), установите в положение 0° и затяните рычаг зажима скоса (к).
3. Опустите полотно.
4. Отрегулируйте ограждение (а2) таким образом, чтобы оно едва не касалось заготовки.
5. Если в столешнице отсутствует прорезь, прорежьте ее согласно приведенным выше инструкциям.
6. Прижимайте заготовку к ограждению, удерживая пальцы на безопасном расстоянии от пути перемещения полотна.
7. Включите станок и медленно проведите полотно сквозь ограждение и заготовку.
8. Верните полотно в исходное положение, затем выключите станок.

РАСПИЛОВКА ПОД ГОРИЗОНТАЛЬНЫМ УГЛОМ (РИС. 34, 35)

1. Отпустите рычаг защелки скоса (j) и рычаг зажима скоса (к).
2. Поверните рычаг, выставив угол на шкале угла горизонтального распила.
3. Чтобы установить угол 45° влево или вправо, задействуйте рычаг защелки скоса (j) и зафиксируйте рычаг зажима скоса (к).
4. Для установки промежуточных углов используйте только рычаг зажима скоса.
5. Действуйте так, как при выполнении поперечной распиловки.

КОСЫЕ РАСПИЛЫ (РИС. 33, 36)

1. Установите рычаг в положение 0°, как и при поперечной распиловке.
2. Поднимите полотно на достаточное расстояние над поверхностью столешницы.
3. Отпустите рычаг зажима косоугольного распила (а3) и извлеките защелку косоугольного распила (а4).
4. Поверните двигатель, выставив угол на шкале угла вертикального распила (u).
5. Чтобы установить угол 45° вправо, задействуйте защелку косоугольного распила (а4) и зафиксируйте рычаг зажима косоугольного распила (а3).
6. Для установки промежуточных углов используйте только рычаг зажима косоугольного распила.
7. Далее действуйте так же, как для вертикального разреза.

СОСТАВНОЙ СКОС (РИС. 35)

Этот разрез представляет собой комбинацию торцевания и скоса кромок.


1. Установите необходимый угол косоугольного распила.
2. Поверните рычаг в необходимое положение горизонтального распила.
3. Продолжайте так, как при распиловке под углом.

ТЕХНИЧЕСКОЕ ОБСЛУЖИВАНИЕ

Инструмент DEWALT имеет длительный срок эксплуатации и требует минимальных затрат на техобслуживание. Для длительной безотказной работы необходимо обеспечить правильный уход за инструментом и его регулярную очистку.

ПРИМЕЧАНИЕ. Механический тормоз не нуждается в обслуживании.

ВАЖНО! Замените столешницу и ограждение, когда они будут изношены.

 **ОСТОРОЖНО!** Чтобы снизить риск получения травмы, выключите инструмент и отключите его от источника питания перед установкой и удалением дополнительных приспособлений, а также перед регулировочными или ремонтными работами. Убедитесь в том, что выключатель

находится в положении OFF (выкл.). Случайный запуск может привести к травме.



ОСТОРОЖНО! Если пыльное полотно изношено, замените его на новое или заточенное.



Смазка

Вашему инструменту не требуется дополнительная смазка.



Чистка

Перед использованием тщательно проверьте верхнее ограждение, подвижное нижнее ограждение диска, а также трубку пылеудаления, чтобы убедиться в том, что все работает нормально. Следите за тем, чтобы стружка, пыль или частицы обрабатываемых деталей не привели к блокировке любой функции.

Если частицы обрабатываемой детали зажаты между ножовочным полотном и ограждением, отключите инструмент от сети и следуйте инструкциям, изложенным в разделе **Установка пыльного полотна**. Удалите застрявшие частицы и соберите заново пыльное полотно.



ОСТОРОЖНО! Удаляйте загрязнения и пыль с корпуса инструмента, продувая его сухим воздухом, поскольку грязь собирается внутри корпуса и вокруг вентиляционных отверстий. Выполняйте очистку, надев средство защиты глаз и респиратор утвержденного типа.



ОСТОРОЖНО! Никогда не пользуйтесь растворителями или другими сильнодействующими химическими веществами для чистки неметаллических частей инструмента. Эти химикаты могут повредить структуру материала, используемого для производства таких деталей. Используйте ткань, смоченную в мягком мыльном растворе. Не допускайте попадания жидкости внутрь инструмента; никогда не погружайте никакие из деталей инструмента в жидкость.



ОСТОРОЖНО! Чтобы снизить риск получения травмы, регулярно очищайте верхнюю часть стола.



ОСТОРОЖНО! Чтобы снизить риск получения травмы, регулярно очищайте систему для сбора пыли.



Пылеуловитель



ОСТОРОЖНО! Всегда используйте пылеудаляющее устройство, выполненное в соответствии с действующими нормативами по выбросу пыли. Скорость воздушного потока от подключенных внешних систем должна составлять 20 м/с ± 2 м/с. Эта скорость должна измеряться в точке соединения вентиляционного канала с инструментом (в точке соединения), инструмент должен быть подключен, но не должен при этом работать.

Транспортировка (рис. 37)

Перед транспортировкой станка убедитесь, что пыльная рама надежно закреплена. Имейте в виду, что поднимать станок, удерживая его за столешницу, недопустимо. Для транспортировки используйте вилочный погрузчик.

1. Выверните все болты, прикрепляющие станок к полу.

ПРИМЕЧАНИЕ. Убедитесь, что вилочные захваты достаточно длинные, чтобы захватить ножки и станок.

РУССКИЙ ЯЗЫК

2. Действуя с задней части станка, полностью поместите вилочные захваты под основание станка, чтобы его вес расположился так, как показано на рисунке 37. Избегайте соприкосновения с пылезащитным кожухом и главным выключателем.

Дополнительные принадлежности



ОСТОРОЖНО! Так как дополнительные принадлежности производителей, отличных от DEWALT, не прошли проверку на совместимость с данным изделием, их использование может представлять опасность. Во избежание травм следует использовать для данного инструмента только принадлежности, рекомендованные компанией DEWALT.

Проконсультируйтесь со своим продавцом для получения дополнительной информации о соответствующих принадлежностях.

Рекомендуемое пыльное полотно DW728/DW729 — DT4305

Защита окружающей среды



Раздельный сбор. Это изделие нельзя утилизировать с обычными бытовыми отходами.

Если вы однажды обнаружите, что ваш инструмент DEWALT требует замены или он вам больше не нужен, не выбрасывайте его вместе с бытовыми отходами. Утилизацию этого продукта нужно производить в пунктах раздельного сбора мусора.



Система раздельного сбора отработавших изделий и упаковочных материалов позволяет перерабатывать их и использовать повторно. Повторное использование переработанных материалов помогает защитить окружающую среду от загрязнения и сокращает потребность в сырье.

Местные нормативы могут предусматривать утилизацию электропроводов отдельно от бытовых отходов на муниципальных свалках или их возврат продавцу при покупке нового устройства.

Сервисные центры DEWALT осуществляют прием на утилизацию изделий DEWALT по окончании срока их службы. Чтобы воспользоваться этой услугой, верните изделие любому уполномоченному специалисту по ремонту, который осуществляет их сбор от нашего лица.

Адрес ближайшего авторизованного сервисного центра можно получить, обратившись в местное представительство компании DEWALT по адресу, указанному в настоящем руководстве. Кроме того, список авторизованных сервисных центров DEWALT и подробную информацию о послепродажном обслуживании и контактах можно найти на веб-сайте: www.2helpU.com.

ГАРАНТИЯ

Компания DEWALT отвечает за качество своей продукции и предлагает исключительную гарантию для профессиональных пользователей изделия. Это заявление о гарантии является дополнением и ни в коей мере не ограничивает Ваши договорные и юридические права профессионального пользователя, если вы являетесь частным лицом или непрофессиональным пользователем. Гарантия действует на территории стран-членов ЕС и Европейской зоне свободной торговли.

• 30-ДНЕВНАЯ ГАРАНТИЯ УДОВЛЕТВОРЕННОСТИ БЕЗ РИСКОВ •

Если вас не устроила работа инструмента DEWALT, просто верните его в место покупки в течение 30 дней, включая все оригинальные комплектующие, и вы получите полный возврат денег. Изделие не должно иметь повреждений и изъянов, за исключением следов нормального износа. Кроме того, необходимо предоставить свидетельство покупки.

• КОНТРАКТ НА БЕСПЛАТНОЕ ОБСЛУЖИВАНИЕ В ТЕЧЕНИЕ ОДНОГО ГОДА •

В течение 12 месяцев с момента покупки инструмента DEWALT вы можете рассчитывать одно бесплатное сервисное или техническое обслуживание. Обслуживание бесплатно выполняется ремонтным агентом DEWALT бесплатно. Необходимо предоставить свидетельство покупки. Включает проделанную работу. Исключает принадлежности и запасные части, если не подпадает под действие гарантии.

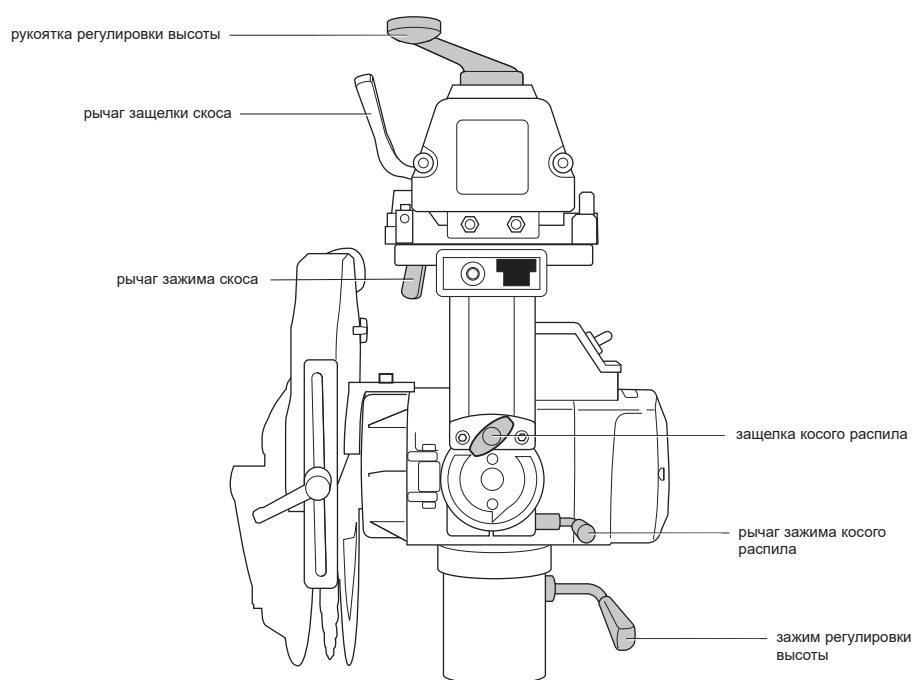
• ПОЛНАЯ ГОДОВАЯ ГАРАНТИЯ •

Если в течение 12 месяцев с момента приобретения будет обнаружен дефект продукции DEWALT в результате некачественных материалов или некачественного изготовления, то компания DEWALT обеспечит бесплатную замену всех неисправных деталей или (по вашему усмотрению) бесплатную замену устройства при условии, что:

- изделие использовалось надлежащим образом;
- продукт имеет следы нормального износа;
- не предпринимались попытки ремонта неуполномоченными лицами;
- предоставлено свидетельство покупки;
- изделие возвращено вместе со всеми оригинальными комплектующими.

Для подачи требования обратитесь к продавцу, уточните местонахождение ближайшего уполномоченного специалиста по ремонту DEWALT в каталоге DEWALT или обратитесь в местный офис DEWALT по адресу, указанному в данном руководстве. Список авторизованных сервисных центров DEWALT и подробную информацию о послепродажном обслуживании и контактах можно найти на веб-сайте: www.2helpU.com.

КРАТКАЯ СПРАВОЧНАЯ ТАБЛИЦА



EST	Tallmac Tehnika OÜ Liimi 4/2 10621 Tallinn	(+372) 6563683 remont@tallmac.ee www.tallmac.ee
	Tallmac Tehnika OÜ Riia 130 B/1 TARTU 50411	(+372) 6668510 tartu@tallmac.ee www.tallmac.ee
	Stokker AS Peterburi tee 44 11415 Tallinn	(+372) 6201111 stokker@stokker.com www.stokker.com
LV	LIC GOTUS SIA Ulbrokas Str. 1021 Rīga	(+371) 67556949 info@licgotus.lv www.licgotus.lv
	Stokker SIA Krasta iela 42 LV1003 Rīga	(+371) 27354354 krasta.riga@stokker.com www.stokker.com
	Visico Fastening Systems SIA Mazā Rāmavas iela 2 1076 Valdauci, Rīga	(+371) 67 452 453 (+371) 67 452 454 info@visico.eu www.visico.eu
LT	ELREMTA MASTERMANN UAB NAGLIO STR 4C 52367 Kaunas	(+370) 69840004 servisas@elmast.lt www.elremta.lt
	Stokker UAB Islandijos pl.5 LT-49179 Kaunas	(+370) 650 05730 kaunas@stokker.com www.stokker.com

Rohkem infot lähima hoolduspartneri kohta leiate siit:
www.2helpu.com

Informāciju par tuvāko servisa pārstāvi skatiet tīmekļa vietnē:
www.2helpu.com

Informāciju apie artimiausias remonto dirbtuves rasite tinklalapyje:
www.2helpu.com

LIETUVIŲ



Garantija

DEWALT užtikrina, kad gaminio, kuris pristatomas vartotojui, medžiagos ir (arba) jo surinkimas yra kokybiškas. Garantija yra priedas prie privacių vartotojų teisių ir jų nekeičia. Garantija galioja visose Europos Bendrijos valstybėse narėse ir Europos laisvosios prekybos zonoje.

Jei DEWALT gaminys sulūžta dėl nekokybiškų medžiagų ir (arba) surinkimo, arba, jei jis neatitinka techninių reikalavimų, 12 mėnesių laikotarpio nuo jo įsigijimo DEWALT sutalsys arba pakeis gaminį.

Garantija netaikoma, jei gedimas atsiranda dėl:

- normalaus susidėvėjimo;
- netinkamo įrankio eksploatavimo ar techninės priežiūros;
- jei variklis buvo pertrautas;
- jei gaminys sugedo dėl neįprastų dalelių, medžiagų ar nelaimingo atsitikimo;
- netinkamo maitinimo.

Garantija netaikoma, jei gaminį remontavo arba išmontavo DEWALT neįgalotos technikas.

Garantijai pasinaudoti gaminį, užpildytą garantinę kortelę ir pirkimo įrodymą (čekį) reikia pristatyti pardavėjui arba tiesiogiai įgalotoms remonto dirbtuvėms ne vėliau kaip per du mėnesius nuo gedimo nustatymo.

Informacija apie artimiausias DEWALT remonto dirbtuves rasite tinklalapyje www.2helpu.com.

Garantinis talonas:

Įrankio modelis/katalogo numeris

Serijinis numeris/datos kodas

Vartotojas

Pardavėjas

Data

EESTI KEEL



Garantii

DEWALT garanteerib, et toode on kliendile tarnimisel vaba materjali ja/või koostamise vigadest. Garantii lisandub erakliendi seaduslikele õigustele ning ei mõjuta neid. Garantii kehtib kõigi Euroopa Ühenduse liikmesriikide territooriumitel ja Euroopa vabakaubanduspiirkonnas.

Kui 12 kuu jooksul ostmisest esineb mõnel DEWALT tootel rike materjali ja/või koostamise vea tõttu või see on spetsifikatsiooni suhtes defekte, parandab või vahetab DEWALT toote kliendi jaoks minimaalse vaevega.

Garantii ei kehti, kui vea põhjuseks on:

- Normaalse kulumine
- Tööriista väärkohtlemine või halb hooldamine
- Mootori ülekoormamine
- Kui toodet on kahjustanud võõrasesed, materjal või õnnetus
- Vale töötepinge

Garantii ei kehti, kui toodet on remontinud või demonteerinud DEWALT volituseta isik.

Garantii kasutamiseks tuleb toode, täidetud garantiikaart ja ostutõend (t-ekk) viia müüjale või otse volitatud teenindajale hiljemalt kaks kuud peale vea avastamist.

Teavet lähima DEWALT teenindaja kohta leiate veebisaitilt: www.2helpu.com.

Garantiitalong:

Tööriista mudel/katalogi number

Seriaanumber/kuupäeva kod

Klient

Müüja

Kuupäev

DEWALT®

РУССКИЙ ЯЗЫК

Гарантия

DEWALT гарантирует, что данное изделие в момент поставки потребителю не содержит каких-либо дефектов материалов или сборки. Данная гарантия дополняет законные права частного потребителя и не затрагивает их каким-либо образом. Настоящая гарантия действует на территориях стран-членов Европейского Союза и в Европейской зоне свободной торговли.

Если в течение 12 месяцев с даты приобретения произошла поломка изделия DEWALT из-за некачественных материалов и/или сборки, либо изделие является дефектным в соответствии с техническими требованиями, то DEWALT отремонтирует или заменит изделие с минимальным простоем для потребителя.

Гарантия не действительна, если поломка произошла вследствие:

- Нормального износа
- Неправильного использования или плохого обслуживания
- Перегрузки двигателя
- Если изделие повреждено посторонними частями, материалом или вследствие аварии
- Истощения ненадлежащего источника питания

Гарантия не действительна, если изделие подвергалось ремонту или разборке лицом, не уполномоченным DEWALT.

Для того, чтобы воспользоваться гарантией необходимо предоставить: изделие, заполненную Гарантийную карту и доказательство покупки (приемки) дилеру или непосредственно уполномоченному агенту по обслуживанию не позднее двух месяцев с момента обнаружения поломки.

Информацию о ближайшем агенте по обслуживанию DEWALT можно найти на странице в Интернете: www.2helpu.com.

Гарантийный талон:

Модель инструмента / Номер по каталогу

Серийный номер / Код даты

Потребитель

Дилер

Дата

DEWALT®

LATVIĒŠU

Гаранĳа

DEWALT garantē, ka produktam, ko piegādājat klientam, nav materiālu un/vai montāžas defektu. Garantija ir papildus privāti klientu juridiskajam tiesīdam un tas neietekmē. Garantija ir spēkā visās Eiropas Kopienas dalībvalstīs un Eiropas Brīvās tirdzniecības zonā.

Jā DEWALT produkts saņūst materiālu un/vai montāžas trūkumu dēļ vai ja tam ir trūkumi saskaņā ar tehnisko specifikāciju, DEWALT 12 mēnešu laikā no pirkšanas datuma veiks remontu vai produkta nomaiņu, cenšoties klientam radīt iespējami mazāk grūtību.

Garantija nav spēkā, ja bojājums ir radies šādu iemeslu dēļ:

- Normāls nodilums
- Ierīces nepareiza lietošana vai sliktā uzturēšana
- Ja motors darbināts ar pārsīdzi
- Ja produkta bojājumi radījuši svešķermeņi, cits materiāls vai tas bojāts avārijas rezultātā
- Nepareiza strāvas padeve

Garantija nav spēkā, ja produktam remontu vai arkoru veikusi persona, kam šādam nolikam nav DEWALT atļaujas.

Lai izmantotu garantijas tiesības, produktis ar atzīmētu garantijas kārtu un pirkuma apliecinājumu (čeku) ir jānododā pārdevējam vai tieši pilnvarotajam aģentam parstāvim vaiķakais divus mēnešus pēc trūkuma konstatēšanas.

Informāciju par tuvāko DEWALT servisa pārstāvi meklējiet mājas lapā: www.2helpu.com.

Garantijas talons:

Ierīces modeļis/Kataloģa numurs

Serijs numurs/Datuma kods

Klients

Pārdevējs

Datums