

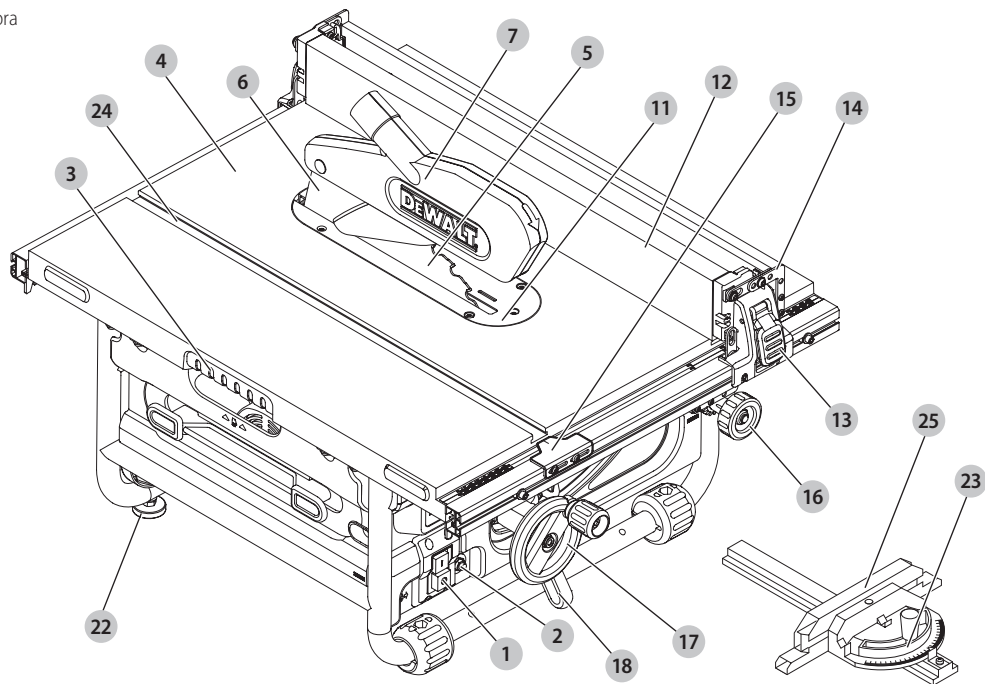


533444 - 24 H

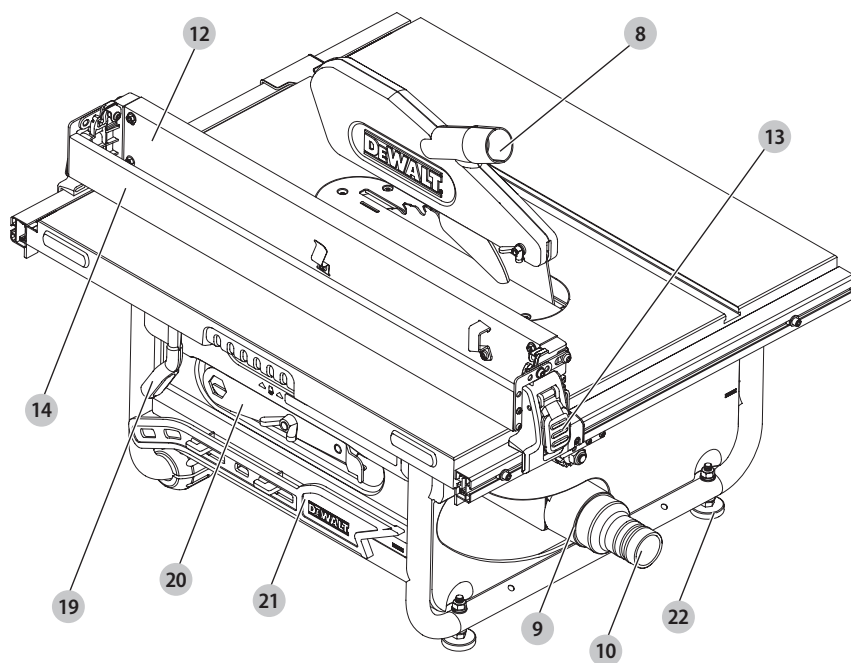
Fordítás az eredeti kezelési útmutató alapján készült)

DW745

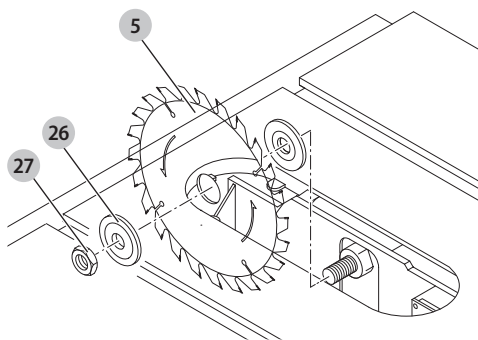
A ábra



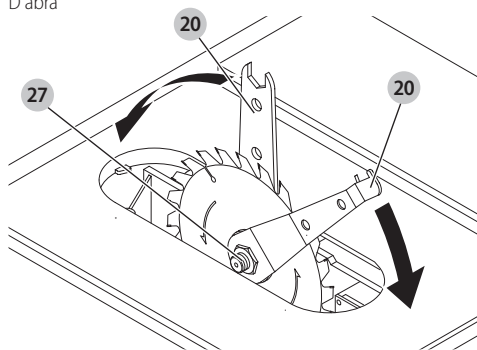
B ábra



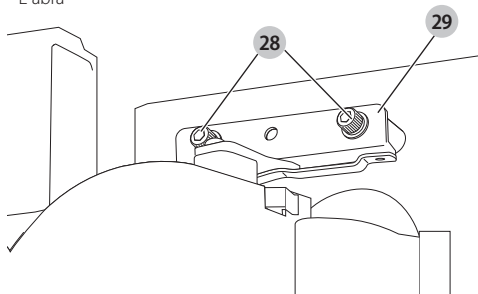
C ábra



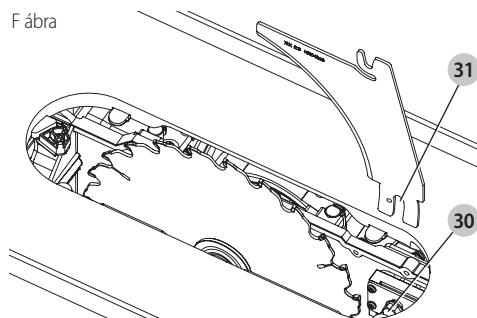
D ábra



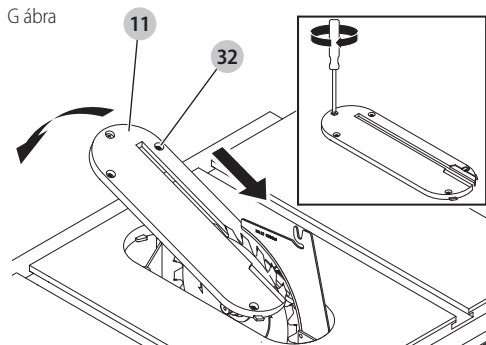
E ábra



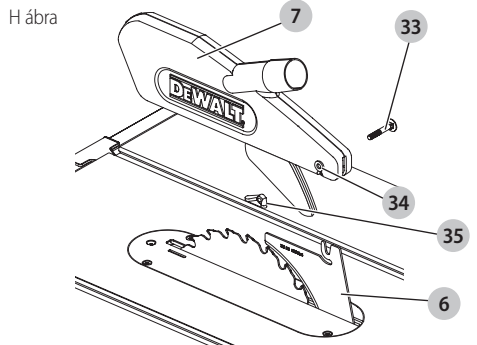
F ábra



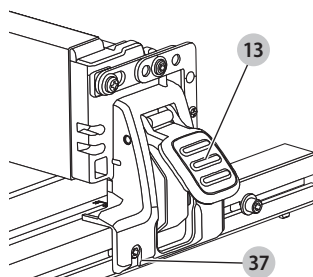
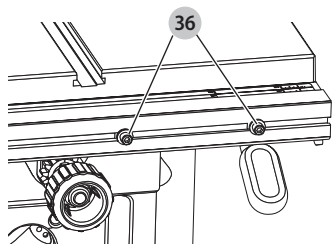
G ábra



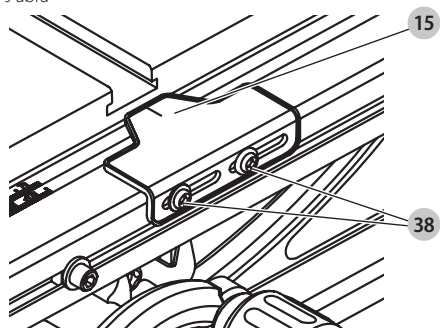
H ábra



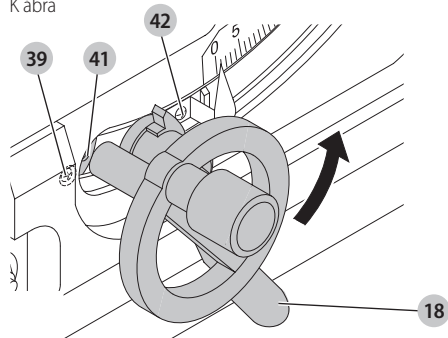
I ábra



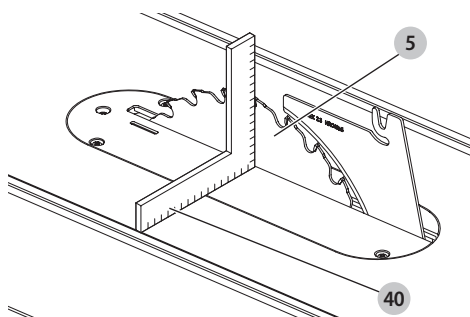
J ábra



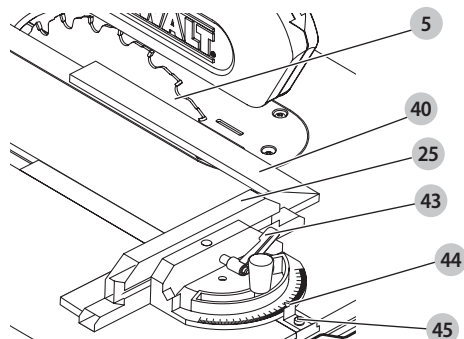
K ábra



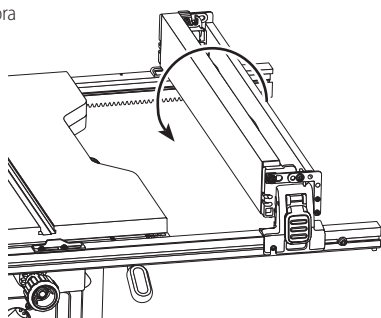
L ábra



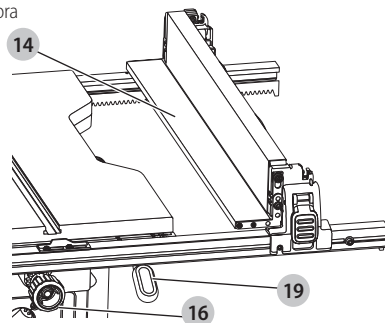
M ábra



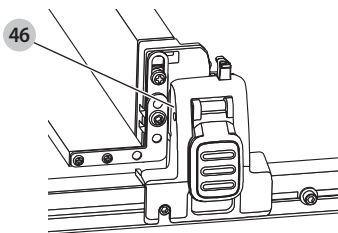
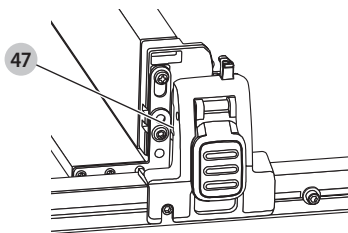
N ábra



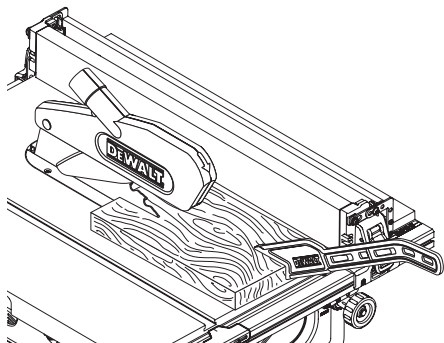
O ábra



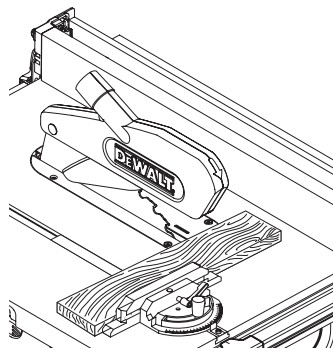
P ábra



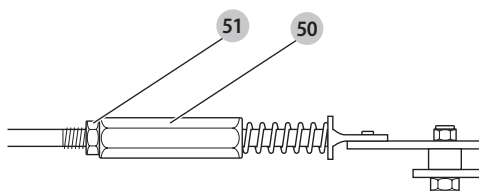
Q ábra



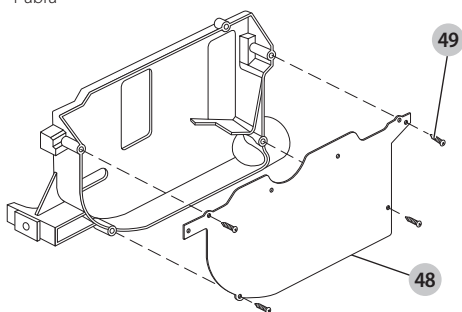
R ábra



S ábra



T ábra



ASZTALI FŰRÉSZ, DW745

Szívből gratulálunk!

Köszönjük, hogy DeWALT szerszámot választott. Sokévi tapasztalatunk, valamint az átgondolt termékfejlesztés és innováció teszi a DeWALT termékeket a professzionális felhasználók egyik legmegbízhatóbb partnerévé.

Műszaki adatok

		DW745-QS/GB	DW745-LX
Feszültség	V _{ac}	230	115
Típus		4	4
Motor teljesítménye (felvett)	W	1850	1700
Motor teljesítménye (leadott)	W	970	820
Üresjárat fordulatszám	min ⁻¹	3800	4800
Fűrész tárcsa átmérője	mm	250	250
Fűrész tárcsa furata	mm	30	30
Fűrész tárcsa vastagsága	mm	2,2	2,2
Hasító kés vastagsága	mm	2,3	2,3
Vágásmélység 90°-nál	mm	77	77
Vágásmélység 45°-nál	mm	55	55
Hasító kapacitás	mm	610	610
Befoglaló méretek	cm	570 x 700 x 466	570 x 700 x 466
Súly	kg	22	22
Zaj és súlyozott effektív rezgésgyorsulás értékei (három tengely vektorösszege) az EN61029-2-1 szabvány szerint:			
L _{PA} (kibocsátott hangnyomásszint)	dB(A)	96	96
L _{WA} (hangteljesítményszint)	dB(A)	109	109
K (toleranciafaktor az adott hangszintnél)	dB(A)	3	3

Az adatlapon megadott súlyozott effektív rezgésgyorsulási értéket az EN61029 szabvány szerinti méréssel határoztuk meg, így az egyes szerszámok rezgésgyorsulási értékei összehasonlíthatók. Az érték felhasználható a súlyozott effektív rezgésgyorsulásnak való kitettség mértékének előzetes becsüléséhez is.



FIGYELMEZTETÉS: A megadott súlyozott effektív rezgésgyorsulási érték a szerszám főbb alkalmazásaira vonatkozik. Ha más alkalmazásokra, más tartozékokkal használják, vagy nincs megfelelően karbantartva, a súlyozott effektív rezgésgyorsulás a megadott értéktől eltérhet. Ilyen esetben a kezelő a munkavégzés teljes időtartama alatt jelentős mértékben megnövekedett súlyozott effektív rezgésgyorsulásnak lehet kitéve.

A súlyozott effektív rezgésgyorsulásnak való kitettség mértékének becsülésekor azokat az időtartamokat is figyelembe kell venni, amikor a szerszám ki van kapcsolva, vagy amikor működésben van, de éppen nem végeznek vele munkát. Ilyen esetben a munkavégzés teljes időtartamára számított kitettség mértéke jelentősen csökkenhet.

További biztonsági intézkedéseket is kell hozni, amelyek védik a kezelőt a súlyozott effektív rezgésgyorsulás

káros hatásától, például: a szerszám és tartozékainak karbantartása, a kezek melegen tartása, munkaritmus megszervezése.

TARTSA SZEM ELŐTT: Be- vagy kikapcsolás közben rövid idejű feszültségingadozások előfordulhatnak. Ha a közüzemi kífeszültségű áramellátás nem megfelelő, az arra kapcsolt más készülékeknél teljesítményromlás léphet fel. Ha a rendszer impedanciája 0,25 Ohmnál kisebb, nem kell zavarokra számítani. A gépekhez használt csatlakozójelzőket 16 amperes, lomha kioldású megszakítóval kell védeni.

CE megfelelési nyilatkozat

Gépekre vonatkozó irányelv



Asztali fűrész, DW745

A DeWALT kijelenti, hogy a **Műszaki adatok** cím alatt ismertetett termékek megfelelnek a következő irányelveknek és szabványoknak:

2006/42/EK, EN61029-1:2009 + A11:2010, EN61029-2-1:2010

Ezek a termékek a 2014/30/EU és a 2011/65/EU irányelveknek is megfelelnek. Ha további információra lenne szüksége, lépjen kapcsolatba a DEWALT vállalattal a következőkben megadott vagy a kézikönyv végén megtalálható elérhetőségeken.

Alulírott személy felelős a műszaki adatok összeállításáért, nyilatkozatát a DEWALT vállalat nevében adja.



Markus Rempel
Műszaki igazgató
DEWALT, Richard-Klinger-Straße 11,
D-65510, Idstein, Németország
2016.08.20.



FIGYELMEZTETÉS: A sérülésveszély csökkentése érdekében olvassa át a kezelési kézikönyvet.

Definíciók: Biztonságtechnikai irányelvek

Az alábbi definíciók az egyes figyelmeztető szavakhoz társított veszély súlyosságára utalnak. Kérjük, olvassa el a kézikönyvet, és figyeljen ezekre a szimbólumokra.



VEZÉLY: Olyan közvetlen veszélyhelyzetet jelez, amely **halálos vagy súlyos sérüléshez vezet.**



FIGYELMEZTETÉS: Olyan potenciális veszélyhelyzetet jelez, amely **halálos vagy súlyos sérüléshez vezethet.**



VIGYÁZAT: Olyan potenciális veszélyhelyzetet jelez, amely **könnyű vagy közepesen súlyos sérüléshez vezethet.**

MEGJEGYZÉS: Olyan, személyi sérüléssel nem fenyegető gyakorlatot jelöl, amely **anyagait kárt okozhat.**



Áramütés veszélyét jelzi.



Tűzveszélyt jelez.

Általános biztonságtechnikai

figyelmeztetések elektromos szerszámokhoz



FIGYELMEZTETÉS: Olvassa át a szerszámhoz mellékelt összes biztonsági figyelmeztetést, útmutatást, szemléltető ábrát és műszaki adatot.

Az alábbiakban felsorolt útmutatások figyelmen kívül hagyása áramütést, tüzet és/vagy súlyos sérülést okozhat.

ŐRIZZE MEG A FIGYELMEZTETÉSEKET ÉS AZ ÚTMUTATÓT KÉSŐBBI HASZNÁLATRA.

Az „elektromos szerszám” kifejezés a figyelmeztetésekben az Ön által használt hálózati (vezetékes) vagy akkumulátorral üzemeltetett (vezeték nélküli) elektromos szerszámot jelenti.

1) A munkaterület biztonsága

- Tartsa munkaterületét tisztán, és vizsgáltsa meg jól.** A rendetlen vagy sötét munkaterület növeli a balesetveszélyt.
- Soha ne használja az elektromos szerszámot robbanásveszélyes környezetben, például ahol gyúlékony folyadékok, gázok vagy por vannak jelen.**

Elektromos szerszámok használatakor szikra keletkezhet, amely begyűjtheti a port vagy gázokat.

- Az elektromos szerszám használata közben ne engedje közel a gyerekeket és a nézelődőket.** Ha elterelik a figyelmét, elveszítheti a szerszám feletti uralmát.

2) Elektromos biztonság

- Az elektromos szerszám dugasa a hálózati csatlakozóaljzat kialakításának megfelelő legyen. Soha, semmilyen módon ne alakítsa át a csatlakozódugót. Földelt elektromos szerszámokhoz ne használjon adapter dugaszt.** Eredeti (nem átalakított) csatlakozó és ahhoz illő konnektor használata mellett kisebb az áramütés veszélye.
- Ügyeljen arra, hogy teste ne érintkezze földelt felületekkel, például csővezetékkel, radiátorral, hűtőszekrényel.** Ha teste földelést kap, nagyobb az áramütés veszélye.
- Esőtől és nedves környezettől óvja az elektromos szerszámokat.** Ha víz kerül az elektromos szerszámba, nagyobb az áramütés veszélye.
- Gondosan bányon a hálózati kábellel. Az elektromos szerszámot soha ne a tápkábelnél fogva hordozza vagy húzza, a dugaszát pedig ne a kábelnél fogva húzza ki a konnektorból. Óvja a kábelt hőtől, olajtól, éles szélektől és mozgó alkatrészekről.** A sérült vagy összetekeredett kábel növeli az áramütés veszélyét.
- Ha a szabadban használja az elektromos szerszámot, kültéri használatra alkalmas hosszabbító kábelt vegyen igénybe.** Kültéri használatra alkalmas hosszabbító kábellel csökkenti az áramütés veszélyét.
- Ha az elektromos szerszám nedves helyen való használatát elkerülhetetlen, használjon hibáram-védelmi kapcsolóval (RCD) védett áramforrást.** Ennek használata mellett kisebb az áramütés veszélye.

3) Személyes biztonság

- Soha ne vesztse el éberségét, figyeljen oda a munkájára, és a józan eszt használja, amikor elektromos szerszámmal dolgozik. Ne dolgozzon a szerszámmal, ha fáradt, ha gyógyszer, alkohol hatása vagy gyógykezelés alatt áll.** Elektromos szerszám használata közben egy pillanatnyi figyelmetlenség is súlyos személyi sérülést okozhat.
- Használjon személyi védőfelszerelést. Mindig viseljen védőszemüveget.** A védőfelszerelések, például porvédő maszk, biztonsági csúszásmentes cipő, védősisak vagy hallásvédő csökkentik a személyi sérülés veszélyét.
- Előzze meg a szerszám véletlen beindulását. Ellenőrizze, hogy a kapcsoló kikapcsolt állásban van-e, mielőtt a hálózatra és/vagy akkumulátorra kapcsolja, a kezébe veszi vagy magával viszi.** Ha az elektromos szerszám hordozása közben az ujját a kapcsolón tartja, vagy bekapcsolt szerszámot helyez áram alá, balesetet okozhat.
- A szerszám bekapcsolása előtt távolítsa el róla a beállításához használt kulcsot vagy csavar kulcsot.**

Forgó alkatrészen felejtett kulcs a szerszám beindulásakor személyi sérülést okozhat.

- e) **Ne nyúljon ki túl messzire. Kerülje a rendellenes testtartást, és egyensúlyát soha ne veszítse el munkavégzés közben.** Így jobban irányíthatja a szerszámot, még váratlan helyzetekben is.
- f) **Megfelelő öltözéket viseljen. Ne hordjon ékszert vagy laza ruházatot munkavégzés közben. Haját, ruházatát és kesztyűjét tartsa távol a mozgó alkatrészekről.** A laza öltözék, ékszerek vagy hosszú haj beakadhatnak a mozgó részekbe.
- g) **Ha a szerszámon van porelvezési lehetőség, illetve porzsák, ügyeljen arra, hogy megfelelően csatlakoztassa és használja ezeket munka közben.** Porelvező berendezés használatával nagymértékben csökkenthetők a por okozta veszélyek.

4) Elektromos szerszámok használata és gondozása

- a) **Ne erőltesse az elektromos szerszámot. A célnak megfelelő elektromos szerszámot használja.** A megfelelő szerszámmal jobban és biztonságosabban elvégezheti a munkát, ha a teljesítmény kategóriájának megfelelően használja.
- b) **Ne használja az elektromos szerszámot, ha a kapcsoló nem működőképes.** Bármely elektromos szerszám használata, amely nem irányítható megfelelően az üzemi kapcsolóval, nagyon veszélyes, ezért azonnal meg kell javíttatni a kapcsolót, ha sérült vagy nem működőképes.
- c) **A súlyos személyi sérülés veszélyének elkerülése érdekében áramtalanítsa a szerszámot, mielőtt beállítást végez, tartozékokat cserél rajta, vagy eltávolítja.** Ezekkel a megelőző biztonsági intézkedésekkel csökkenti az elektromos szerszám véletlen beindulásának esélyét.
- d) **A használaton kívüli elektromos szerszámot olyan helyen tárolja, ahol gyermekek nem férhetnek hozzá; ne engedje, hogy olyan személyek használják, akik a szerszámot és ezeket az útmutatásokat nem ismerik.** Az elektromos szerszámok használata nem képzett felhasználók kezében veszélyes.
- e) **Tartsa karban az elektromos szerszámokat. Vizsgálja meg, hogy a mozgó részek megfelelően működnek-e, nincsenek-e akadályoztatva. Ellenőrizze a részegységeket, olajozásukat, esetleg előforduló töréseit, a kézvédő vagy a kapcsoló sérüléseit és minden olyan rendellenességet, ami befolyásolhatja a szerszám használatát. Ha a szerszám sérült, használat előtt javíttassa meg.** A nem megfelelően karbantartott elektromos szerszámok számos balesetet okoznak.
- f) **A vágószerszámokat tartsa élesen és tisztán.** A megfelelően karbantartott éles vágószerszám beszorulásának kisebb a valószínűsége, és könnyebben irányítható.

- g) **Az elektromos szerszámot, tartozékokat és szerszámszárakat stb. a használati útmutatónak megfelelően használja, a munkakörülmények és az elvégzendő feladat figyelembe vételével.** Az elektromos szerszám rendeltetésétől eltérő célú használata veszélyhelyzetet teremthet.

5) Szerviz

- a) **A szerszámot képzett szakemberrel szervizeltesse, és csak eredeti cserealkatrészeket használjon fel.** Ezzel biztosítja az elektromos szerszám folyamatosan biztonságos működését.


További biztonsági szabályok fűrészasztalokhoz

- Ne használjon a hasítóknél vastagabb fűrésztárcsát, illetve a fogak szélessége ne legyen kisebb a hasítóknél vastagságánál.
 - Ellenőrizze, hogy a fűrésztárcsa a megfelelő irányban forog-e, és a fogak az asztali fűrész eleje felé mutatnak-e.
 - Munkavégzés előtt ellenőrizze, hogy a leszorító fogantyúk meg vannak-e húzva.
 - Győződjön meg arról, hogy a fűrésztárcsa és rögzítőkarimák tiszták, és a gallér bemélyedései oldala fekszik neki a tárcsának. Húzza meg erősen a hajtótengely anyát.
 - A fűrésztárcsa mindig éles legyen, és megfelelően legyen beállítva.
 - Ellenőrizze, hogy a hasítóknél a fűrésztárcsától megfelelő távolságra van-e beállítva: legfeljebb 5 mm-re lehet.
 - Felszerelt felső és alsó védőburkolat nélkül soha ne használja a fűrész.
 - Ügyeljen arra, hogy testének egyik része se legyen egy vonalban a fűrésztárcsával. Ellenkező esetben személyi sérülést szenvedhet. A fűrésztárcsa bármelyik oldalára álljon.
 - Mielőtt fűrésztárcsát cserél vagy karbantartást végez, áramtalanítsa a gépet.
 - Mindig használjon tolórudat a munkadarab eltolásához, és vágás közben ne tegye a kezét a fűrésztárcsához 150 mm-nél közelebb.
 - Csak a megadott feszültségen működtesse a fűrész.
 - Forgásban levő fűrésztárcsát ne kenjen.
 - Ne nyúljon át a fűrésztárcsa mögött.
 - A tolórudat mindig a tárolóhelyén tartsa, amikor nem használja.
 - Ne álljon rá a gép tetejére.
 - A gép mozgásakor gondoskodjon arról, hogy a fűrésztárcsa felső része fedve legyen, pl. a védőburkolattal.
 - Ne a védőburkolatnál fogva mozgassa vagy szállítsa a gépet.
- ⚠ FIGYELMEZTETÉS:** Ennek a gépnek speciális kialakítású tápkábele van (Y típusú kiegészítő). Ha a tápkábel sérült, vagy más hibája van, mindig a gyártóval vagy megbízott márkaszervizzel cseréltesse ki.
- Ha kopott vagy sérült az asztalbetét (garatleme), azonnal cserélje ki.

- Ellenőrizze, *kellően meg van-e támasztva a munkadarab. Hosszú munkadarabokhoz mindig használjon kiegészítő támasztéket.*
- *Oldalirányban ne nyomja a fűrész tárcsát.*
- *Fémötvözetet soha ne fűrészeljen. Ezt a fűrész nem ilyen célra terveztük.*
- *Ne használjon csiszoló tárcsát vagy gyémánt vágótárcsát.*
- *Hornyolásra, bemetszésre vagy rovátkolásra tilos használni.*
- *Baleset vagy meghibásodás esetén azonnal kapcsolja ki, és áramtalanítsa a gépet. Jelentse a hibát, és jelölje meg a meghibásodott gépet, hogy senki ne használja.*
- *Ha a fűrész tárcsa a vágás közbeni rendellenes előtoló erő miatt beszorul, **MINDIG** kapcsolja ki és áramtalanítsa a gépet. Távolítsa el a munkadarabot, és ellenőrizze, hogy a fűrész tárcsa szabadon forog-e. Kapcsolja be ismét a gépet, és csökkentett előtoló erővel kezdjen új vágást.*
- *Fa fűrészelésénél mindig csatlakoztassa a körfűrész porszivó készülékhez.*
- *SOHA ne próbáljon lazán egymásra helyezett munkadarabokat vágni, mert a szerszám visszarúghat, és elveszítheti felette az uralmát. Minden munkadarabot biztonságosan támasszon alá.*

Fűrész tárcsák

- *Fa fűrészelésénél mindig csatlakoztassa a gépet alkalmas porszivóhoz.*
- *A fűrész tárcsa legnagyobb megengedett fordulatszáma mindig legalább egyenlő legyen a gépnek az adattáblán megadott üresjárat fordulatszámával.*
- *Ne használjon olyan fűrész tárcsákat, amelyek nem felelnek meg a **Műszaki adatok** cím alatt megadott méreteknek. Ne használjon távtartót a tárcsának a tengelyre illesztéséhez. Csak az EN 847-1 szabványnak megfelelő, fa és hasonló anyagok vágásához készült, ebben az útmutatóban ajánlott fűrész tárcsákat használja.*
- *Fontolja meg speciális kialakítású zajcsökkentett fűrész tárcsa használatát.*
- *Ne használjon high steel (HS) fűrész tárcsát.*
- *Ne használjon deformálódott, repedt vagy sérült fűrész tárcsát.*
- *A vágandó anyagnak megfelelő fűrész tárcsát válasszon.*
- *Fűrész tárcsák és durva felületű anyagok kezelése közben mindig viseljen védőkesztyűt. A fűrész tárcsákat lehetőleg a tojkukban kell szállítani.*

 **FIGYELMEZTETÉS:** Hibaáram-védelemmel ellátott (legfeljebb 30mA-es) áramforrás használatát javasoljuk.

Maradványkockázatok

Bizonyos maradványkockázatok a vonatkozó biztonsági előírások betartása és védőeszközök használata ellenére sem kerülhetők el. Ezek a következők:

- *halláskárosodás;*
- *a repülő részecskék által okozott személyi sérülés;*
- *a munka közben felforrósodott tartozékok miatti égési sérülés;*
- *a hosszú ideig tartó használat miatt bekövetkező személyi sérülés.*

A következő kockázatok minden fűrész használatával együtt járnak:

- *a forgó részek megérintésétől származó sérülések.*
- *bizonyos maradványkockázatok a vonatkozó biztonsági előírások betartása és védőeszközök használata ellenére sem kerülhetők el. Ezek a következők:*
- *halláskárosodás;*
- *a forgó fűrész tárcsa fedetlen részeinek megérintése miatti sérülés;*
- *a fűrész tárcsa fedetlen kézzel végzett cseréje közben bekövetkező sérülés;*
- *ujjak becsípődése a védőburkolatok nyitásakor;*
- *a fűrészpor belégzése miatti egészségkárosodás, különös tekintettel a tölgy, a bükk és a rétegelt lemezes anyagoknál.*

A gép zaját a következő tényezők befolyásolják:

- *a vágandó anyag;*
- *a fűrész tárcsa típusa;*
- *az előtoló erő;*
- *a gép karbantartottsága.*

A pornak való kitettség mértékét a következő tényezők befolyásolják:


- *kopott fűrész tárcsa;*
- *20 m/s-nél kisebb légáramlású porszivó;*
- *nem pontosan irányított munkadarab.*

Elektromos biztonság

A villanymotort csak egy bizonyos feszültségre terveztük. Mindig ellenőrizze, hogy a hálózati feszültség megfelel-e a szerszám adattábláján feltüntetett feszültségnek.



Az Ön DEWALT szerszáma az EN61029 szabványnak megfelelően kettős szigetelésű, ezért nincs szükség földelésre.

 **FIGYELMEZTETÉS:** A 115 V-os szerszámokat egy hibamentesen szigetelő transzformátorral kell használni, amely a primer és a szekunder tekercs között egy extra földeléssel is el van látva.

Ha a hálózati kábel sérült, ki kell cserélni a DEWALT szervizhálózatában beszerezhető speciális készítésű kábelre.

Hálózati csatlakozódugasz cseréje (csak az Egyesült Királyságban és Írországban)

Ha új tápcsatlakozó dugaszra van szüksége:

- *A régi dugaszt biztonságos módon semmisítse meg.*
- *A barna vezetéket kösse a csatlakozódugasz fázis csatlakozójához.*
- *A kék vezetéket a nulla csatlakozóhoz kösse.*



FIGYELMEZTETÉS: A földelő csatlakozóhoz nem kell vezetéket kötnie.

Kövesse a minőségi dugaszokhoz mellékelt szerelési útmutatót. Ajánlott biztosíték: 13 A.

Hosszabbító kábel használata

Csak akkor használjon hosszabbító kábelt, ha feltétlenül szükséges. A töltő áramfelvételének megfelelő, jóváhagyott

hosszabbítót használjon (lásd a **Műszaki adatok** cím alatt).

A vezető minimális keresztmetszete 1,5 mm², maximális hossza 30 m lehet.

Kábeldob használata esetén mindig teljesen tekerje le a kábelt.

A csomag tartalma

A csomag a következőket tartalmazza:

- 1 Részben összeszerelt gép
- 1 Hosszvezető szerelvény
- 1 Gérvezető
- 1 Fűrész tárcsa
- 1 Felső védőburkolat szerelvény
- 1 Garatlemez
- 1 Fűrész tárcsa kulcs
- 1 Hajtótengely kulcs
- 1 Porelszívó adapter
- 1 Kezelési útmutató
- *Ellenőrizze a termék részeit és tartozékait, nem sérültek-e meg szállítás közben.*
- *Használata előtt szánjon időt ennek a használati útmutatónak az alapos áttanulmányozására és elsajátítására.*

A szerszámon lévő jelölések

A következő piktogramok láthatók a szerszámon:



Használat előtt olvassa el a kezelési útmutatót.



Viseljen hallásvédőt.



Viseljen védőszemüveget.



Viseljen légzésvédőt.



Kezét tartsa távol a vágási területtől és a fűrész tárcsától.



Fogási pont.

Dátumkód helye

A gyártás évét is tartalmazó dátumkód a szerszám adattáblájára van nyomtatva.

Példa:

2017 XX XX

Gyártás éve

Leírás (A, B ábra)



FIGYELMEZTETÉS: Az elektromos szerszámot vagy részeit soha ne alakítsa át. Azzal anyagi kárt vagy személyi sérülést okozhat.

- 1 Üzemi kapcsoló
- 2 Áramkör megszakító visszaállító gombja
- 3 Bemélyedések a kéznek

- 4 Asztal
- 5 Fűrész tárcsa
- 6 Hasítókés
- 7 Fűrész tárcsa felső védőburkolata
- 8 Védőburkolat porelszívó kimenete
- 9 Fő porelszívó kimenet
- 10 Porelszívó adapter
- 11 Garatlemez
- 12 Hosszvezető
- 13 Hosszvezető retesze
- 14 Munkadarab támaszték/keskeny hosszvezető szerelvény (tárolási helyzetben látható)
- 15 Hosszvezető skála jelzője
- 16 Finombeállító gomb
- 17 Kombinált emelő és ferdevágási szöveg beállító kerék
- 18 Szögütköző karja
- 19 Sínetesz kar
- 20 Fűrész tárcsa kulcs
- 21 Tolórúd
- 22 Állítható hátsó láb
- 23 Gérskála
- 24 Gérskála rése
- 25 Gérvezető

Rendeltetésszerű használat

Az Ön DW745 típusú, munkaterületi asztali fűrészét fa, faipari termékek és műanyagok fűrészelésére, hasítására, keresztvágására, ferdevágására és gérvágására terveztük. A fűrész 250 mm-es karbidhegyű fűrész tárcsához terveztük.

NE használja nedves körülmények között, illetve gyúlékony folyadékok vagy gázok közelében.

A DW745 típusú, munkaterületi asztali fűrész professzionális szerszám.

NE engedje, hogy gyerekek hozzáférjenek. Ha kevésbé gyakorlott személy használja, biztosítson számára felügyeletet.

- **Gyermekek és fogyatékkal élő személyek.** Ezt a terméket gyermekek vagy fogyatékkal élők csak felügyelet mellett használhatják.
- Nem használhatják olyan személyek (a gyermekeket is beleértve), akik nincsenek fizikai, érzékelési vagy mentális képességeik teljes birtokában, vagy nincs meg a szükséges tapasztalatuk és tudásuk vagy képzettségük, kivéve, ha a biztonságukért felelős személy felügyel rájuk. Gyermekeket soha ne hagyjon felügyelet nélkül a termék közelében.

ÖSSZESZERELÉS ÉS BEÁLLÍTÁSOK



FIGYELMEZTETÉS: Súlyos személyi sérülés veszélyének csökkentése érdekében kapcsolja ki és aramtalanítsa a szerszámot, mielőtt beállítást végeztet rajta, vagy kiegészítőt, illetve tartozékot le- vagy felszerel. Ellenőrizze, hogy az indítókapcsoló OFF (KI) állásban van-e. A szerszám véletlen beindulása sérülést okozhat.

Kicsomagolás (A, B ábra)

- Óvatosan vegye ki a fűrészt a csomagolásából.
- A gép teljesen össze van szerelve, a hosszvezető és a felső védőburkolat kivételével.
- Az összeszerelést az alábbiak szerint fejezze be.
- Tegye a tolórudat **21** a gép jobb oldalán kialakított helyére (B ábra).
- Úgy állítsa a gép hátsó lábait **22**, hogy az asztal **4** minden irányban vízszintes legyen.
- Tekerje le teljesen a tápkábelt.



FIGYELMEZTETÉS: A tolórudat mindig a tárolóhelyén tartsa, amikor nem használja.



FIGYELMEZTETÉS: Csak akkor dugaszolja a konnektorra, mielőtt dolgozni kezd vele.

Fűrésztárcsa felszerelése (A–D ábra)



FIGYELMEZTETÉS: Ügyeljen arra, hogy a gép ne legyen az áramforrással kapcsolva.



FIGYELMEZTETÉS: Az új fűrésztárcsa fogai nagyon élesek, ezért veszélyesek lehetnek.



FIGYELMEZTETÉS: A fűrésztárcsát a jelen fejezetben leírt módon KELL cserélni. Csak a Műszaki adatok cím alatt megadott fűrésztárcsákat használja. A DT4226 típust ajánljuk. SOHA ne szereljen fel más fűrésztárcsát.

- Emelje fel a fűrésztárcsa befogóját a legfelső helyzetébe úgy, hogy a tárcsa magasságállító kerekét **17** az óramutató járásának irányában forgatja (A ábra).
- Szerelje a fűrésztárcsát a tengelyre a C ábrán bemutatott sorrendben. A külső karimának **26** van egy 30 mm-es kiemelkedése, amely beleillik a fűrésztárcsa furatába. Figyeljen arra, hogy a fogak hegye az asztal elejénél lefelé mutasson.
- A villáskulccsal **20** tartsa a tengelyt, majd a kulcsot az óramutató járásának irányában forgatva húzza meg a hajtótengely anyát **27** (D ábra).
- A fűrésztárcsa leszerelését ehhez képest fordított sorrendben végezze.



FIGYELMEZTETÉS: Fűrésztárcsa cseréje után mindig ellenőrizze a hosszvezető jelzőjét és a hasítókést.

Fűrésztárcsa beállítása (A, E ábra)

Az optimális teljesítmény érdekében a fűrésztárcsának a gép résekkel párhuzamosnak kell lennie. Ezt a beállítást a gyárban elvégeztük. Az újraállítást így végezze:

- Fordítsa a fűrészt az oldalára.
- 10 mm-es imbuszkulccsal enyhén lazítsa meg a konzol rögzítőit **28** (E ábra).
- Addig állítsa a konzolt **29**, amíg a fűrésztárcsa párhuzamos nem lesz a gérskála részével **24** (A ábra).
- Húzza meg a konzol rögzítőit **28** 11 Nm nyomatékkal (E ábra).

A fűrésztárcsa magasságának állítása (A ábra)

fűrésztárcsa emelhető és leengedhető a kombinált emelő- és ferdevágási szöveget beállító kerék **17** forgatásával.

- Ügyeljen arra, hogy a fűrésztárcsa három legmagasabban álló foga fűrészelésnél csak éppen hogy áthatoljon a munkadarabon. Ezzel biztosítja, hogy minden pillanatban a lehető legtöbb fűrészfog vesz részt az anyag eltávolításában, és így lesz optimális a teljesítmény.

Hasítókés felszerelése (A, F ábra)

- Emelje fel a fűrésztárcsa befogóját a legfelső helyzetébe úgy, hogy a tárcsa magasságállító kerekét **17** az óramutató járásának irányában forgatja (A ábra).
- A mellékelt kulccsal lazítsa ki a zárócsavart **30** néhány fordulattal (F ábra).
- Nyomja befelé és tartsa a csavart **30**, hogy kioldjon a rugós szorítószerszerkezetet.
- Igazítsa a rést **31** a csavarhoz **30**, majd illessze be a hasítókést addig, hogy a rés teteje a gombra támaszkodjon.
- Oldja ki a csavart **30**, majd a mellékelt kulccsal húzza meg szorostsa.



FIGYELMEZTETÉS: Amikor helyesen van beállítva, a hasítókés egy vonalban áll a fűrésztárcsával az asztal lapjánál. Szintezőléccel ellenőrizze minden ferdevágási szögnél és fűrésztárcsa-magasságnál.

- A javasoltól eltérő más helyzetben ne próbálja rögzíteni a hasítókést. A hasítókésnek legalább 2,0 mm-re kell lennie a fűrészfogak hegyétől.
- A felső védőburkolatnak **7** a hasítókésre történő helyes felszerelése és beállítása a biztonságos üzemeltetés szempontjából létfontosságú!
- A műszaki adatoknál megadott 2,3 mm-es vastagságútól eltérő hasítókés felszerelése tilos.

Rögzítés munkapadhoz (B ábra)

- A gép keretén, az egyes oldalakon lévő lábak **22** között van két furat, amelyeken keresztül munkapadra lehet rögzíteni a gépet. Rézsútosan használja fel ezeket a furatokat.
- A könnyebb kezelhetőség végett rögzítse a gépet egy legalább 15 mm vastag rétegelt lemezre.
- A rétegelt lemez a használat közben a munkapadhoz rögzíthető. Így a leszorítók kioldása után a gép könnyebben hozhatóhozható lesz.

Garatlemez felszerelése (G ábra)

- Igazítsa el a garatlemezt **11** az ábra szerint, majd illessze a garatlemez hátulján lévő füleket az asztal hátulján megtalálható furatokba.
- Nyomja le a garatlemez elejét.
- A garatlemez elejének az asztallappal szintben vagy valamivel alatta kell lennie. A hátulja szintben legyen az asztallappal. A négy állítócsavarral **32** állítsa be.

- Csavarja a zárócsavart (lásd a G ábra betétképét) 90°-kal az óramutató járásának irányába, hogy a garatlemez rögzítődjön a helyén.



FIGYELMEZTETÉS: Garatlemez nélkül soha ne használja a fűrész. Ha kopott vagy sérült a garatlemez, azonnal cserélje ki.

Fűrésztrácsa felső védőburkolatának felszerelése (H ábra)

- Rögzítse a felső védőburkolatot **7** a hasítókéshoz **6** a csavarral **33**.
- Tegye az alátétet **34** és a szárnyas anyát **35** a csavar másik végére, és húzza meg.

Hosszvezető felszerelése (I ábra)

A hosszvezető kétféle helyzetbe állítható a fűrész jobb oldalán (az 1. helyzet: hasításhoz 0 mm-től 51 cm-ig), (a 2. helyzet: hasításhoz 10,2 cm-től 61 cm-ig), a fűrész bal oldalán pedig egy helyzetbe állítható.

1. Oldja ki a hosszvezető reteszeit **13**.
2. A hosszvezetőt szögben tartva igazítsa össze a hosszvezető sínjein lévő (elülső és hátsó) helyzetbeállító csapokat **36** a hosszvezető fej réseivel **37**.
3. Csúsztassa a hosszvezető fej réseit a csapokra, majd annyira forgassa el a hosszvezetőt, hogy a sínekre támaszkodjon.
4. Az elülső és hátsó reteszek **13** zárásával rögzítse a hosszvezetőt a sínekre.

A vezető beállítása a fűrésztrácsával párhuzamosan (A, I ábra)

A vezető gyárilag be van állítva. Ha utánállítás szükséges, a következő módon végezze:

- Állítsa a fűrésztrácsát a legmagasabb helyzetébe.
- Vegye le a felső védőburkolatot **7**.
- Állítsa a ferdevágási szöget 0°-ra.
- Oldja ki a sínretesz kart **19**.
- Annyira mozgassa el a vezetőt **12**, hogy hozzáérjen a fűrésztrácsához.
- Ellenőrizze, hogy a vezető párhuzamos-e a fűrésztrácsával.
- Ha állítás szükséges, a következő módon végezze:
 - Imbuszkulccsal lazítsa meg a vezető állítócsavarját **36**, amely a vezetőt a vezetősinhez rögzíti.
 - Állítsa a vezetőt a fűrésztrácsával párhuzamosra.
 - Húzza meg az állítócsavart.
- Zárja a sínretesz karját, és ellenőrizze, hogy a vezető párhuzamos-e a fűrésztrácsával.
- A beállítás elvégzése után tegye vissza a fűrésztrácsa védőburkolatát.



FIGYELMEZTETÉS: Ha a hajtókerék szerelvénynek nincs elegendő szabad útja, vigye el a gépet egy DEWALT márkaszervizbe.

A hosszvezető skálájának beállítása (J ábra)

A vezető skálája csak akkor olvasható le pontosan, ha a vezető a fűrésztrácsa jobb oldalára van szerelve.

- Ellenőrizze, hogy a skála jelzője **15** a skálán nullára mutat-e, amikor a vezető éppen a fűrésztrácsához ér. Ha a jelző nem pontosan nullára mutat, lazítsa meg a csavarokat **38**, állítsa a mutatót 0-ra, majd húzza meg a csavarokat.

A szögütköző és a mutató beállítása (A, K, L ábra)

- Állítsa a fűrésztrácsát a legmagasabb helyzetébe.
- Felfelé és jobbra nyomva oldja ki a szögütköző karját **18**.
- Lazítsa meg a szögütköző csavarját **39**.
- Támasszon derékszögű vonalzót **40** az asztalhoz és a fűrésztrácsához **5**.
- A szögütköző karjával **18** állítsa be a ferdevágási szöget úgy, hogy a fűrésztrácsa pontosan illeszkedjen a derékszögű vonalzóhoz.
- Húzza meg a szögütköző kart **18**.
- Addig forgassa a szögütköző bütyköt **41**, amíg az stabilan nem érintkezik a szögmérő blokkal.
- Ellenőrizze a ferdevágási szög skáláját. Ha állítás szükséges, lazítsa meg a jelző csavarját **42**, és állítsa a jelzőt 0°-ra.
- Húzza meg a jelző csavarját **42**.
- Ismétlje meg a műveletet 45°-nál a 45° ferdevágási szöghöz, de ne állítsa a jelzőt.
- Húzza meg a szögütköző csavarját **39**.

A gérvezető állítása (A, M ábra)

- A gérvezetőt **25** a fűrésztrácsától balra lévő részbe szerelje.
- Oldja ki a rögzítőkart **43**.
- Támasszon derékszögű vonalzót **40** a gérvezetőhöz **25** és a fűrésztrácsához **5**. Lásd az M ábrát.
- Ellenőrizze, hogy a jelző **44** a skálán 90°-ot mutat-e. Ha a jelző nem pontosan 90°-ot mutat, lazítsa meg a csavart **45**, állítsa a jelzőt 90°-ra, majd húzza meg a csavart.

A FÜRÉSZ KEZELÉSE

Használati útmutató



FIGYELMEZTETÉS: Mindig tartsa be a biztonsági útmutatásokat és az érvényes előírásokat.



FIGYELMEZTETÉS: Súlyos személyi sérülés veszélyének csökkentése érdekében kapcsolja ki és áramtalanítsa a szerszámot, mielőtt beállítást végez rajta, vagy kiegészítőt, illetve tartozékot le- vagy felszerel. Ellenőrizze, hogy az indítókapcsoló OFF (KI) állásban van-e. A szerszám véletlen beindulása sérülést okozhat.



FIGYELMEZTETÉS: A gépet úgy helyezze el, hogy az asztal magassága és stabilitása ergonomiai szempontból is megfelelő legyen. A gép telepítésének helyét úgy válassza meg, hogy a kezelőjének jó áttekinthetése és elegendő szabad tere legyen a munkadarab akadálytalan kezeléséhez.

- Szerelje fel a megfelelő fűrésztárcsát. Ne használjon túl kopott fűrésztárcsát. A fűrész maximális fordulatszáma nem lehet nagyobb a fűrésztárcsa maximális fordulatszámánál.
- Ne próbáljon túl kis darabokat vágni.
- Hagyja a fűrésztárcsát szabadon vágni. Ne erőltesse.
- Várja meg, amíg a motor felveszi a teljes fordulatszámot, és csak azután kezdje a vágást.
- Ellenőrizze, hogy minden rögzítógomb és leszorító fogantyú szorosan meg van-e húzva.

Az Egyesült Királyságban élő felhasználók figyelmét felhívjuk a fagegmunkáló gépekre vonatkozó 1974-es törvényre és annak módosításaira.

- Egyik kezét se tegye soha a fűrésztárcsa közelébe, amíg a fűrész áramforrásra van kapcsolva.
- Szabadkezi vágást ne végezzen a fűrészsel!
- Ne fűrészljen megvetemedett, meghajlott vagy csésze alakban bemélyedt munkadarabot. A munkadarabnak legalább egy egyenes és sima oldala legyen, amely a hosszvezetőhöz vagy a gérvezetőhöz támaszkodhat.
- A hosszú munkadarabokat a visszarúgás megelőzése végett mindig támassza meg.
- Ne távolítsa el a forgácsot a fűrésztárcsa környékéről, amíg a tárcsa mozgásban van.

Be- és kikapcsolás (A ábra)

- A gépet a zöld indítógombbal kapcsolhatja be.
- A gépet a piros leállító gombbal kapcsolhatja ki.

TARTSA SZEM ELŐTT: Be- vagy kikapcsolás közben rövid idejű feszültségingadozások előfordulhatnak. Ha a közüzemi kifesztültségű áramellátás nem megfelelő, az arra kapcsolt más készülékeknél teljesítményromlás léphet fel. Ha az impedancia 0,262 Ohmnál kisebb, nem kell zavarokra számítani.

A gépekhez használt csatlakozóaljzatokat 16 amperes, lomha kioldású megszakítóval kell védeni.

Hosszvezető kezelése (N–P ábra)

Sínretesz kar

A sínretesz kar **19** rögzíti a vezetőt a helyén, hogy az el ne mozdulhasson fűrészelés közben. Lefelé és a fűrész hátulja felé nyomva rögzítse. Felfelé és a fűrész eleje felé húzva oldhatja ki.

TARTSA SZEM ELŐTT: Hasításhoz mindig zárja a sínretesz kart.

Munkadarab támasz hosszabbítása / Keskeny hosszvezető

Az Ön asztali fűrészre el van látva támaszték hosszabbítóval, hogy a fűrészasztalon túlnyúló munkadarabok is megtámaszthatók legyenek.

Ha a keskeny hosszvezetőt munkadarab-megtámasztó helyzetben kívánja használni, fordítsa ki a tárolási helyzetéből az O ábra szerint, majd csúsztassa bele a csapokat a vezető mindkét végén megtalálható alsó résekbe **46**.

Ha a keskeny hosszvezetőt keskeny hasítási helyzetben kívánja használni, pattintsa be a csapokat a vezető mindkét végén megtalálható felső résekbe **47**. Ez a funkció 51 mm-es extra hézagot biztosít a fűrésztárcsának. Lásd a P ábrát.

TARTSA SZEM ELŐTT: Amikor az asztal felett dolgozik, húzza vissza vagy állítsa keskeny hosszvezető helyzetbe a munkadarab-megtámasztó hosszabbítóját.

Finombeállító gomb

A finombeállító gombbal **16** kisebb beállítások végezhetőek a vezetőn. Beállítás előtt ügyeljen arra, hogy a sínretesz karja felső vagy kioldott helyzetben legyen.

Hosszvezető skála jelzője

A hosszvezető skála jelzőjét a hosszvezető pontos működése érdekében állítani kell, miután a felhasználó vastag vágási szélességű fűrésztárcsát vékonyra (vagy fordítva) cserél.

A hosszvezető skála jelzője csak az 1. helyzetnél (nulla és 61 cm között) mutat pontos értéket, keskeny hosszvezető használatánál viszont az 1. helyzetben adjon hozzá 5,08 cm-t.

Lásd **A hosszvezető skálájának beállítása** cím alatt az **Összeszerelés és beállítások** című fejezetben.

Alapvágások

- Mindig használja a hasítókést.
- Mindig gondoskodjon arról, hogy a hasítókések és a védőburkolat helyesen legyenek egymáshoz igazítva.

Hasítás (A, Q ábra)

FIGYELMEZTETÉS: Éles szélek.

- Állítsa a ferdevágási szöveget 0°-ra.
- Állítsa be a fűrésztárcsa magasságát. A tárcsa helyes beállítása az, ha három fűrészfog hegye nyúlik túl a munkadarab felső felületén. Állítsa be a felső védőburkolatot, ahogyan szükséges.
- Állítsa a párhuzamvezetőt a kívánt távolságra.
- Tartsa a munkadarabot laposan az asztalon a vezetőhöz támasztva. Tartsa távol a munkadarabot a fűrésztárcsától.
- Mindkét kezét tartsa távol a fűrésztárcsa útjától.
- Kapcsolja be a gépet, és várjon, amíg a fűrésztárcsa eléri a teljes fordulatszámot.
- Lassan tolja a munkadarabot a védőburkolat alá, erősen a hosszvezetőhöz nyomva. Hagyja a fűrészfogakat szabadon vágni, és ne erőltesse át a munkadarabot a fűrésztárcsán. A fűrésztárcsát állandó fordulatszámon tartsa.
- Ne fedkezzen meg a tolrúd **21** használatáról, amikor a keze közel van a fűrésztárcsához.
- A vágás befejezése után kapcsolja ki a gépet, hagyja leállni a fűrésztárcsát, majd távolítsa el a munkadarabot.

FIGYELMEZTETÉS: A munkadarabot soha ne nyomja, és ne tartsa a „szabad” vagy a levágandó részénél.

- Túl kis darabokat ne vágjon.
- Kis munkadarabok hasításánál mindig használjon tolródat.

Ferdevágások

- Állítsa be a kívánt ferdevágási szöveget.
- Folytassa úgy, ahogyan a hasításnál tette.

Keresztvágás (R ábra)

- Vegye le a hosszvezetőt, és szerelje a gérvezetőt a megfelelő részbe.
- Rögzítse a gérvezetőt 0°-nál.
- Állítsa a ferdevágási szöget 0°-ra.
- Állítsa be a fűrésztrácsa magasságát.
- Tartsa a munkadarabot laposan az asztalon a vezetőhöz támasztva. Tartsa távol a munkadarabot a fűrésztrácsától.
- Mindkét kezét tartsa távol a fűrésztrácsa útjától.
- Kapcsolja be a gépet, és várjon, amíg a fűrésztrácsa eléri a teljes fordulatszámot.
- Tartsa a munkadarabot szorosan a vezetőhöz, és lassan mozgassa a vezető szerelvényvel együtt, amíg a munkadarab a felső védőburkolat alá nem kerül. Hagyja a fűrészfogakat vágni, és ne erőltesse át a munkadarabot a fűrésztrácsán. A fűrésztrácsát állandó fordulatszámra kell tartani.
- A vágás befejezése után kapcsolja ki a gépet, hagyja leállni a fűrésztrácsát, majd távolítsa el a munkadarabot.

Ferde keresztvágás

- Állítsa be a kívánt ferdevágási szöget.
- Folytassa a keresztvágáshoz hasonlóan.

Gérvágások

- Állítsa a gérvezetőt a kívánt szögbe.
- Folytassa a keresztvágáshoz hasonlóan.

Kombinált gérvágás

Ez a ferde- és gérvágás kombinációja.

- Állítsa be a kívánt ferdevágási szöget, és folytassa a gérvágáshoz hasonlóan.

Hosszú munkadarabok alátámasztása

- A hosszú darabokat mindig támassza alá.
- A hosszú darabokat bármilyen megfelelő eszközzel (fűrészbakkkal vagy más hasonló alkalmazhatósággal) támassza alá, hogy a levágott végek ne essenek le.

Porelszívás (B ábra)

A gép hátuljánál porelszívó kimenet **9** van, amelyhez 57/65 mm-es szívófejekkel felszerelt porelszívó berendezés csatlakoztatható. A géphez mellékelünk egy szűkítőt is, ezért 34–40 mm átmérőjű porelszívó szívófejekhez is csatlakoztatható.

- Minden munkánál lehetőleg a porkibocsátásra vonatkozó rendelkezések szerint gyártott porelszívót használjon.
- Gondoskodjon arról, hogy a használat alatt lévő porelszívó cső megfeleljen a vágott anyaghoz.
- Legyen tudatában annak, hogy a mesterséges anyagok (pl. pozdorjalemez vagy MDF) vágásánál több fűrészpor keletkezik, mint a természetes faanyag fűrészelésénél.

A szerszám hordozása (A ábra)

- Csévélje fel a tápkábelt.
- Mindig a kéz számára kialakított mélyedéseknél **3** fogva hordozza a gépet.



FIGYELMEZTETÉS: A gépet mindig felszerelt felső védőburkolattal szállítsa.

KARBANTARTÁS

Az Ön DeWALT elektromos szerszámát minimális karbantartás melletti tartós használatra terveztük. Folyamatos és kielégítő működése a megfelelő gondozástól és a rendszeres tisztítástól is függ.



FIGYELMEZTETÉS: Súlyos személyi sérülés veszélyének csökkentése érdekében kapcsolja ki és drasztalanítsa a szerszámot, mielőtt beállítást végez rajta, vagy kiegészítőt, illetve tartozékot le- vagy felszerel. Ellenőrizze, hogy az indítókapcsoló OFF (KI) állásban van-e. A szerszám véletlen beindulása sérülést okozhat.

Sínretesz beállítása (B, S ábra)

A sínretesz feszességét a gyárban beállítottuk. Ha utánállítás szükséges, a következő módon végezze:

- Fordítsa a fűrészreteszt az oldalára.
- Rögzítse a sínretesz kart **19**.
- Helyezze a hatszögű rudat **50** a gép alá (S ábra).
- Lazítsa meg az ellenanyát **51**. Annyira húzza meg a hatszögű rudat, hogy a retesz szerkezet rugója annyira összenyomódjon, hogy a sínretesznek biztosítsa a kívánt feszességet. Húzza meg az ellenanyát a hatszögű rud ellenében.



Kenés

Az Ön terméke nem igényel további kenést.



Tisztítás



FIGYELMEZTETÉS: Ha szennyeződés vagy por gyülemlik fel a szellőzőrésekben vagy azok környékén, fúvassa ki száraz levegővel a szerszámházból. A művelő végzősekor viseljen jóváhagyott védőszemüveget és jóváhagyott porvédő maszkot.



FIGYELMEZTETÉS: A szerszám nemfémeseit soha ne tisztítsa oldószerrel vagy más erős vegyszerrel. Ezek a vegyszerek meggyengíthetik az alkatrészek anyagát. Csak kímélő szappanos vízzel megnedvesített ronggyal tisztítsa. Ne hagyja, hogy a belsejébe folyadék kerüljön, és soha ne is merítse folyadékba egyik részét sem.

Használat előtt gondosan vizsgálja át a felső és alsó védőburkolatot, valamint a porelszívó csövet, hogy megállapíthassa, megfelelően működnek-e. Ügyeljen arra, hogy a munkadarabról leeső szilánkok, por vagy egyéb részecskék ne akadályozzák egyik funkció működését sem.

Ha törmelék szorult a fűrész tárcsa és a védőburkolatok közé, áramtalanítsa a gépet és kövesse a **Fűrész tárcsa felszerelése** című részben megadott útmutatásokat. Távolítsa el a beszorult törmeléket, és szerelje vissza a fűrész tárcsát.

Tartsa tisztán a szellőzőnyílásokat, és puha ronggyal rendszeresen tisztítsa meg a gép burkolatát.

Rendszeresen tisztítsa a porelszívó rendszert (T ábra).

- Fordítsa a fűrész tárcsát az oldalára.
- Csavarja ki a csavarokat **49** (T ábra).
- Takarítsa el a port, és zárja vissza a tisztítónyílás fedelét **48** a csavarokkal (T ábra).

Külön kapható tartozékok



FIGYELMEZTETÉS: Mivel nem a DeWALT által javasolt tartozékoknak ezzel a termékkel együtt történő használhatóságát nem tesztelték, az olyan tartozékok használata veszélyes lehet. A sérülésveszély csökkentése érdekében csak a DeWALT által ajánlott tartozékokat használja ezzel a termékkel.

A megfelelő tartozékokkal kapcsolatos további tájékoztatásért forduljon forgalmazójához.

FÜRÉSZTÁRCSÁK: MINDIG 250 mm-es, zajcsökkentett, 30 mm befogónyílású fűrész tárcsát HASZNÁLJON. A névleges fordulatszám legalább 5000 RPM legyen. Kisebb átmérőjű fűrész tárcsát soha ne használjon. Azt nem védi megfelelően a védőelem.

FÜRÉSZTÁRCSÁK LEÍRÁSA		
ALKALMAZÁS	ÁTMÉRŐ	FOGAK SZÁMA
Építőipari fűrész tárcsák (gyors hasítás)		
Általános célú	250 mm	24
Finom keresztvágások	250 mm	40
Famegmunkáló fűrész tárcsák (sima és tiszta vágást biztosítanak)		
Finom keresztvágások	250 mm	60

Cserélje ki a felső burkolatot, ha már elkopott (cikkszám: 247678-02).

A megfelelő tartozékokkal kapcsolatos további tájékoztatásért forduljon forgalmazójához.

Környezetvédelem



Elkülönítve gyűjtendő. Ezzel a szimbólummal jelölt termékeket és akkumulátorokat tilos a normál háztartási hulladékba dobni.

A termékek és akkumulátorok tartalmaznak visszanyerhető vagy újrahasznosítható anyagokat, amelyek csökkentik a nyersanyagigényt. Kérjük, hogy a helyi előírásoknak megfelelően gondoskodjon az elektromos termékek és akkumulátorok újrahasznosításáról. További tájékoztatást itt talál: www.2helpU.com.

DeWALT JÓTÁLLÁSI FELTÉTELEK

Gratulálunk Önnek ennek az értékes DeWALT készülék megvásárlásához. Fogyasztók részére értékesített termékeinkre **12 hónap időtartamú jótállást vállalunk.**

A jótállás a fogyasztó jogszabályból eredő jogait nem érinti.

- 1) A Stanley Black & Decker Hungary Kft. a jótállás, kellék- és termékszavatosság keretében végzett javításokat vagy a termék kicserélését 19/2014. (IV.29.) NGM rendelet és a 151/2003. (IX.22.) Kormányrendelet szerint végzi a jótállási idő, illetve a kellék- és termékszavatossági jogok érvényesíthetőségének teljes időtartama alatt.
 - a) A fogyasztó jótállási igényét a jótállási jeggyel érvényesítheti, ezért kérjük azt őrizze meg.
 - b) Vásárláskor a fogalmazónak (kereskedőnek) a jótállási jegyen fel kell tüntetnie a fogyasztási cikk azonosításra alkalmas megnevezését, típusát, gyártási számát, továbbá – amennyiben van ilyen – azonosításra alkalmas részeinek meghatározását, illetve a fogyasztó részére történő átadásának időpontját. A jótállási jegyet a fogalmazó (kereskedő) nevében eljáró személynek alá kell írnia és a kereskedés azonosítására alkalmas tartalmú (minimum cégnev, üzlet címe) bélyegzővel olvashatóan le kell bélyegezni. Kérjük, kísérelje figyelemmel a jótállási jegy megfelelő érvényesítését, mivel a kijelölt szervizeknél a jótállási igény csak érvényes jótállási jeggyel érvényesíthető. Amennyiben a jótállási jegy szabálytalanul került kiállításra, jótállási igényével kérjük forduljon a terméket az Ön részére értékesítő partnerünkhöz (kereskedőhöz). A jótállási jegy szabálytalan kiállítása vagy a fogyasztó rendelkezésére bocsátás elmaradása nem érinti a jótállási érvényességét. Kérjük, hogy a jótállási jegyen kívül a nyugtát vagy számlát is szíveskedjen megőrizni a gyorsabb és hatékonyabb ügyintézés érdekében, mert a szerződés megkötése az ellenérték megfizetését igazoló bizonylattal is bizonyítható.
 - c) Elvesztett jótállási jegyet csak a fogyasztói szerződés létrejöttét igazoló nyugta vagy számla ellenében tudunk pótolni!
- 2) **Nem terjed ki a jótállás:**
 - a) amennyiben a hiba oka rendeltetésellenes, illetve a mellékelt magyar nyelvű használati kezelési útmutatóban foglaltaktól eltérő használat, átalakítás, szakszerűtlen kezelés, helytelen tárolás, elemi kár vagy egyéb a vásárlás után a fogyasztó érdekkörében keletkezett ok miatt következett be;
 - b) azon alkatrészekre, amelyek esetében a meghibásodás a jótállási időn belüli rendeltetéseszerű használat mellett az alkatrészek természetes elhasználódása, kopása miatt következett be (így különösen: fűrészlánc, fűrészlap, gyalukés, meghajtósíj, csapágycik, szénkefe, csillagkerék);
 - c) a készülék túlterhelése miatt jelentkező hibákra, amelyek a hajtómű meghibásodásához, vagy egyéb ebből adódó károkhöz vezetnek;
 - d) a termék nem hivatalos szervizben történt javításából eredő hibákra;
 - e) az olyan károsodásokra, amelyek nem eredeti Black & Decker kiegészítő készülékek és tartozékok használatából adódnak **amennyiben a szakszerviz bizonyítja, hogy a hiba a fenti okok valamelyikére vezethető vissza.**
- 3) A fogyasztó a javítás vagy csere iránti igényét a jótállási időn belül a kereskedőnél, illetve javítás iránti igényét a jótállási jegyen feltüntetett javítószolgálatnál is érvényesítheti. Termékszavatossági igényét kérjük a jótállási jegyen feltüntetett gyártónak vagy fogalmazónak szíveskedjen bejelenteni.
 - a) Nem számít bele a jótállási időbe a javítási időnek az a része, amely alatt a fogyasztó a terméket nem tudja rendeltetéseszerűen használni.
 - b) A terméknek a kicseréléssel vagy javítással érintett részére a jótállási idő újból kezdődik.
 - c) Ha a fogyasztási cikk a vásárlástól (üzembe helyezésétől) számított három munkanapon belül meghibásodik, a fogyasztó ezen időtartamon belül kérheti annak kicserélését feltéve, hogy a meghibásodás a rendeltetéseszerű használatot akadályozza.

A hiba fennállásának, vagy a rendeltetéseszerű használatot akadályozó mérték megállapításához a kereskedő kérheti a szakszerviz közreműködését.

- d) Amennyiben a jótállási igény bejelentését követően a kereskedő az igény teljesíthetőségéről azonnal nem tud nyilatkozni, úgy öt munkanapon belül kell értesítenie a fogyasztót az álláspontról.
 - e) Ha a javítás vagy a csere nem lehetséges, a fogyasztó választása szerint műszakilag és értékében hasonló készülék kerül felajánlásra, vagy a vételár arányos leszállítására kerül sor, avagy visszafizetésre kerül a vételár.
 - f) A termék hibája miatt a fogyasztó a fogalmazótól is követelheti a hiba kijavítását vagy a termék kicserélését a forgalomba hozataltól számított két év elteltéig (termékszavatosság).
- 4) A jótállás alapján történő javítás során a fogalmazónak, illetve a javítószolgálatnak (kereskedőnek) törekednie kell arra, hogy a kijavítást legfeljebb 15 napon belül megfelelő minőségben elvégezze, elvéggeztesse.

A jótállás keretébe tartozó javítás vagy csere esetén a fogalmazó, illetve a javítószolgálat a jótállási jegyen köteles feltüntetni:

- a javítás iránti igény bejelentésének és a javításra történő átvételi időpontját,
- a hiba okát és a javítás módját;
- a termék fogyasztó részére történő visszaadásának időpontját,
- a kicserélés tényét és időpontját.

A termék meghibásodása esetén a fogyasztót az alábbi jogok illetik meg:

Elsősorban - választása szerint - javítást vagy kicserélést követelhet.

A csereigény akkor megalapozott, ha a termék a fogyasztónak okozott jelentős kényelmetlenség nélkül, megfelelő minőségben és ésszerű határidőn belül, értékcsökkenés nélkül nem javítható ki, vagy nem kerül javításra.

Ha az előírt módon történő javításra, illetve kicserélésre vonatkozó kötelezettségének a fogalmazó nem tud eleget tenni, a fogyasztó – választása szerint – a vételár arányos leszállítását igényelheti, a hibát a fogalmazó költségére maga javíttathatja, vagy elállhat a szerződéstől (a hibás áru visszaszolgáltatásával egyidejűleg kérheti a nyugtán vagy számlán feltüntetett bruttó vételár visszatérítését). Jelentéktelen hiba miatt elállásnak nincs helye!

Kérjük, hogy a hiba felfedezését követő legrövidebb időn belül szíveskedjen azt a szervizben vagy a fogalmazónál bejelenteni. A javítást vagy kicserélést - a dolog tulajdonosáigára és a fogyasztó által elvárható rendeltetésére figyelemmel - megfelelő határidőn belül, a fogyasztó érdekeit kímélve kell elvégezni.

Gyártó:	Fogalmazó:
Black & Decker Europe,	Stanley Black & Decker Hungary Kft
210 Bath Road, Slough,	1016. Budapest,
Berkshire, SL13YD,	Mészáros u. 58/B
Egyesült Királyság	

Fogyasztói jogvita esetén a fogyasztó a megyei (fővárosi) kereskedelmi és iparkamarák mellett működő békéltető testület eljárását is kezdeményezheti!

Kereskedő által a vásárlással egyidejűleg kitöltendő

Kereskedő neve és címe:

.....

A fogyasztási cikk megnevezése:.....

Típusa:.....

Gyártási száma:.....

Szerződéskötés és a termék fogyasztó részére történő átadásának

dátuma:.....

..... P.H.

aláírás

Kereskedő által kitöltendő kicserélés esetén

A fogyasztó a hibás terméket valamennyi tartozékával átadta.

A kicserélés időpontja:..... P.H.

aláírás

A hibátlan terméket átvettem.

A kicserélt új termék átvételének időpontja:.....

.....

fogyasztó aláírása**Kijavítás esetén a szervíz tölti ki:****1. javítás**

A kijavítás iránti igény bejelentésének és a kijavításra átvétel időpontja:

.....

A bejelentett hiba oka és a kijavítás módja:

.....

A fogyasztó részére történő visszaadás időpontja:

.....

Amennyiben a termék nem javítható, a csereigény alapos:
igen / nem (aláhúzással jelölendő)

..... P.H.

aláírás

3. javítás

A kijavítás iránti igény bejelentésének és a kijavításra átvétel időpontja:

.....

A bejelentett hiba oka és a kijavítás módja:

.....

A fogyasztó részére történő visszaadás időpontja:

.....

Amennyiben a termék nem javítható, a csereigény alapos:
igen / nem (aláhúzással jelölendő)

..... P.H.

aláírás

2. javítás

A kijavítás iránti igény bejelentésének és a kijavításra átvétel időpontja:

.....

A bejelentett hiba oka és a kijavítás módja:

.....

A fogyasztó részére történő visszaadás időpontja:

.....

Amennyiben a termék nem javítható, a csereigény alapos:
igen / nem (aláhúzással jelölendő)

..... P.H.

aláírás

4. javítás

A kijavítás iránti igény bejelentésének és a kijavításra átvétel időpontja:

.....

A bejelentett hiba oka és a kijavítás módja:

.....

A fogyasztó részére történő visszaadás időpontja:

.....

Amennyiben a termék nem javítható, a csereigény alapos:
igen / nem (aláhúzással jelölendő)

..... P.H.

aláírás

DeWALT Szervizpartnerek

Stanley Black&Decker Hungary Kft kereskedelmi képviselő			
		Tel.	Fax.
Iroda	1016 Bp. Mészáros u 58/b.	214-05-61 403-65-33	214-69-35

Központi Márkaszerviz			
		Tel/fax	
FIXIT Hungary Kft.	Zsolcai kapu 9-11 3526 Miskolc	+36 46 500 385	blackanddecker@ hu.fixit-service.com https://rma.fixit-service.com/
INOX Kereskedelmi és Szolgáltató Kft.	Szolnoki út 27-29. 6000 Kecskemét	+36 30 370 7033	szerviz@inox.hu www.inox.hu/

CZ ZÁRUČNÍ LIST

PL KARTA GWARANCYJNA

H JÓTÁLLÁSI JEGY

SK ZÁRUČNÝ LIST

DEWALT[®]

CZ měsíců
H hónap

12

PL miesięcy
SK mesiacov

CZ	Výrobní kód	Datum prodeje	Razítko prodejny Podpis
H	Gyári szám	A vásárlás napja	Pecset helye Aláírás
PL	Numer seryjny	Data sprzedaży	Stempel Podpis
SK	Číslo série	Dátum predaja	Pečiatka predajne Podpis

CZ

Adresy servisu
Band Servis
Klásterského 2
CZ-140 00 Praha 4
Tel.: 00420 244 403 247
Fax: 00420 241 770 167

Band Servis
K Pasekám 4440
CZ-760 01 Zlín
Tel.: 00420 577 008 550,1
Fax: 00420 577 008 559
<http://www.bandservis.cz>

H

FIXIT Hungary Kft.
Zsolcai kapu 9-11
3526 Miskolc
Tel.: +36 46 500 385
e-mail: blackanddecker@hu.fixit-service.com
<https://rma.fixit-service.com/>

INOX Trading and
Manufacturing LLC
Szolnoki út 27-29.
6000 Kecskemét
Tel.: +36 30 370 7033
e-mail: szerviz@inox.hu
www.inox.hu/

PL

Adres serwisu centralnego
ERPATECH
ul. Bakaliowa 26
05-080 Mościska
Tel.: 022-8620808
Fax: 022-8620809

SK

Adresa servisu
Band Servis
Paulínska ul. 22
SK-917 01 Trnava
Tel.: 00421 335 511 063
Fax: 00421 335 512 624

CZ Dokumentace záruční opravy		PL Przebieg napraw gwarancyjnych				
H A garanciális javítás dokumentálása		SK Záznamy o záručných opravách				
CZ	Číslo	Datum příjmu	Datum zakázky	Číslo zakázky	Závada	Razítko Podpis
H	Sorszám	Bejelentés időpontja	Javítási időpont	Javítási munkalapszám	Hiba jelleg oka	Pecsét Aláírás
	Jótállás új határideje					
PL	Nr.	Data zgłoszenia	Data naprawy	Nr. zlecenia	Przebieg naprawy	Stempel Podpis
SK	Číslo dodávky	Dátum nahlásenia	Dátum opravy	Číslo objednávky	Popis poruchy	Pečiatka Podpis