

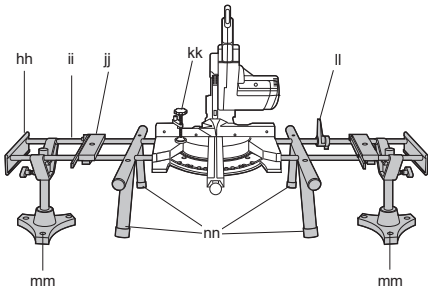
DEWALT®

370121 - 49 BLT

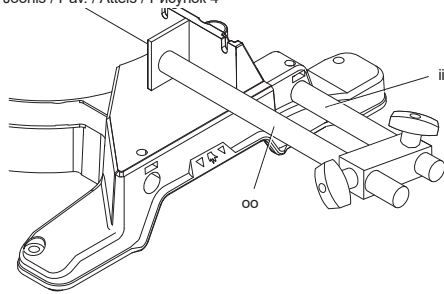
DW770
DW771
DW777

Eesti keel	(Originaaljuhend)	8
Lietuvių	(Originalios instrukcijos vertimas)	22
Latviešu	(Tulkojums no rokasgrāmatas oriģinālvalodas)	36
Русский язык	(Перевод с оригинала инструкции)	51

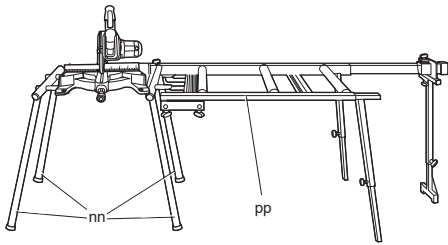
Joonis / Pav. / Attēls / Рисунок 3



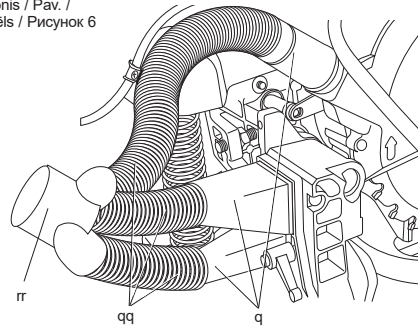
Joonis / Pav. / Attēls / Рисунок 4



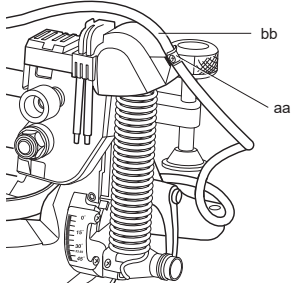
Joonis / Pav. / Attēls / Рисунок 5



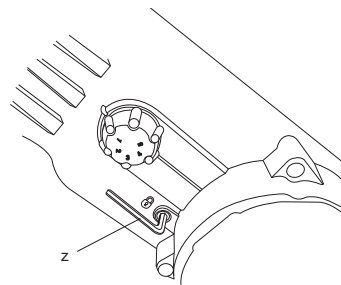
Joonis / Pav. / Attēls / Рисунок 6



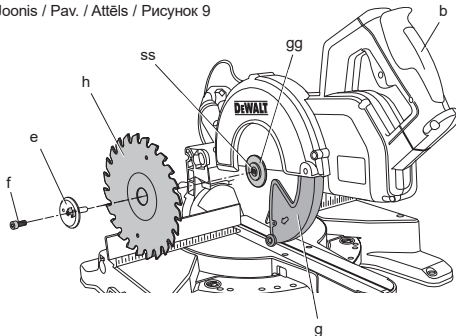
Joonis / Pav. / Attēls / Рисунок 7



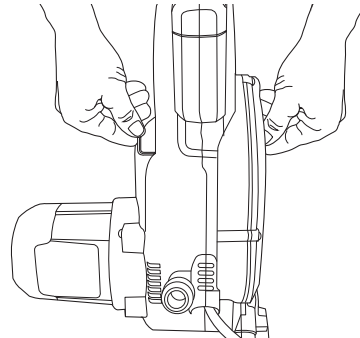
Joonis / Pav. / Attēls / Рисунок 8



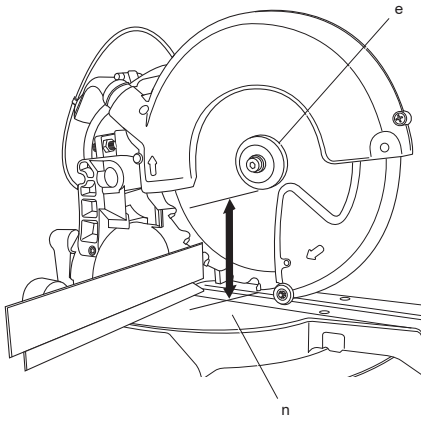
Joonis / Pav. / Attēls / Рисунок 9



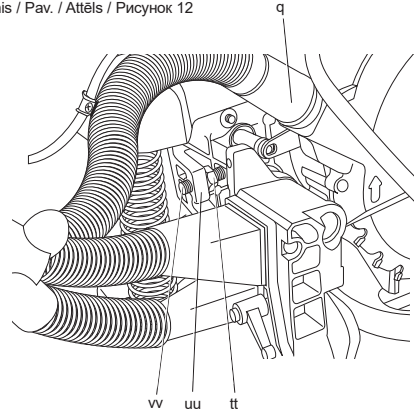
Joonis / Pav. / Attēls / Рисунок 10



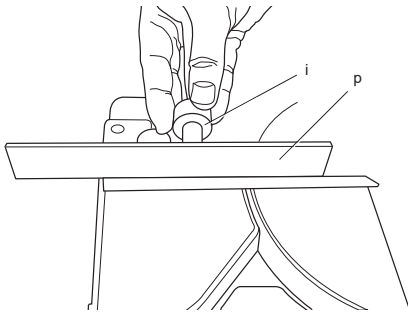
Joonis / Pav. / Attēls / Рисунок 11



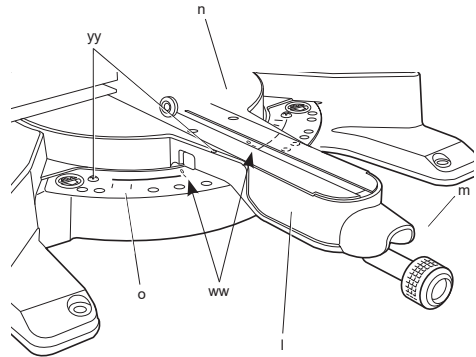
Joonis / Pav. / Attēls / Рисунок 12



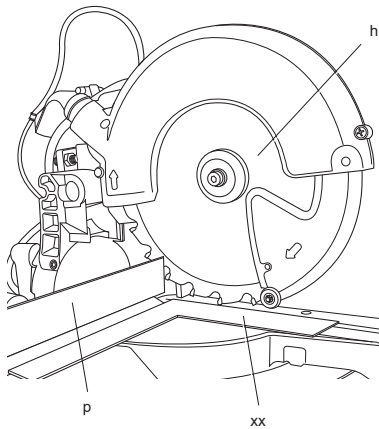
Joonis / Pav. / Attēls / Рисунок 13



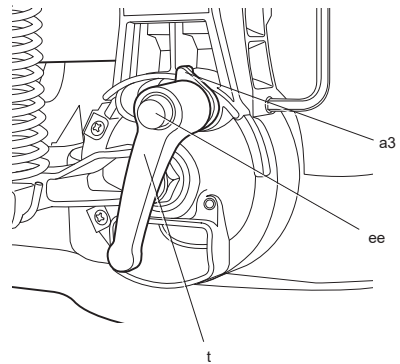
Joonis / Pav. / Attēls / Рисунок 14



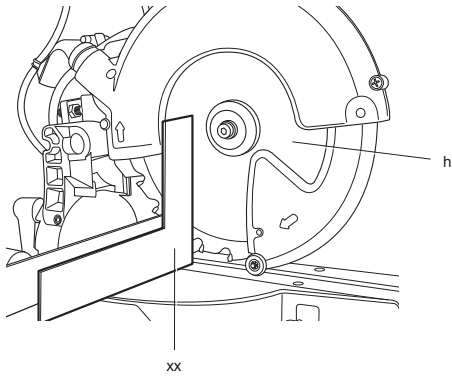
Joonis / Pav. / Attēls / Рисунок 15



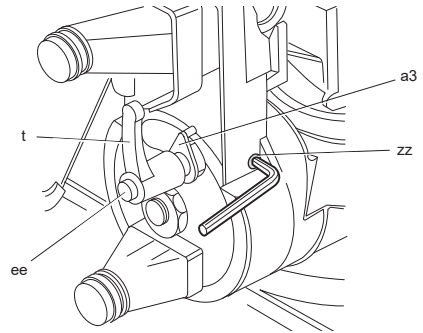
Joonis / Pav. / Attēls / Рисунок 16



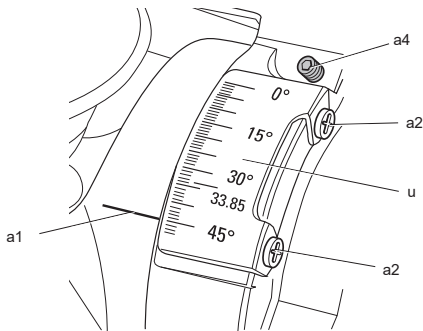
Joonis / Pav. / Attēls / Рисунок 17



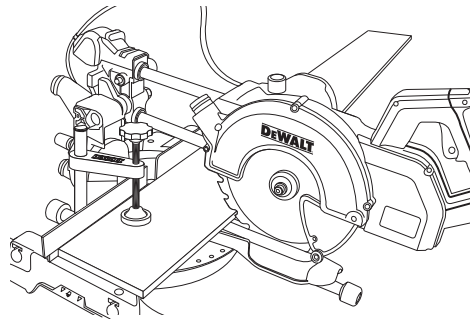
Joonis / Pav. / Attēls / Рисунок 18



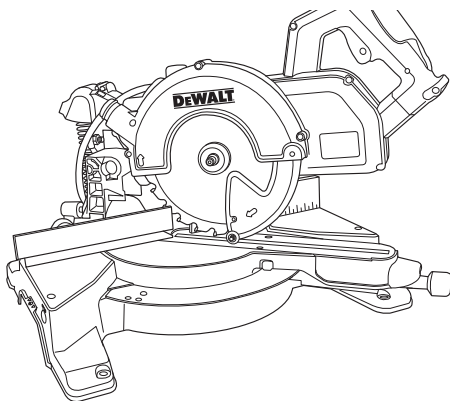
Joonis / Pav. / Attēls / Рисунок 19



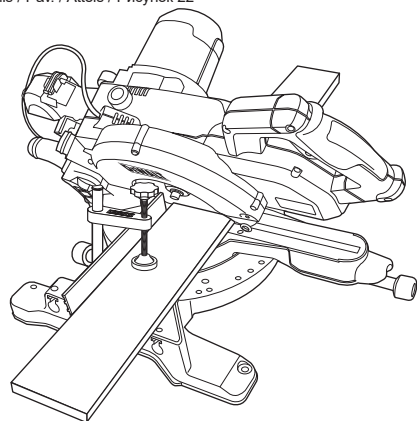
Joonis / Pav. / Attēls / Рисунок 20



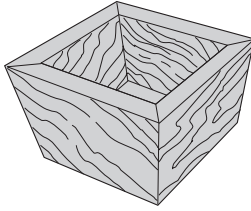
Joonis / Pav. / Attēls / Рисунок 21



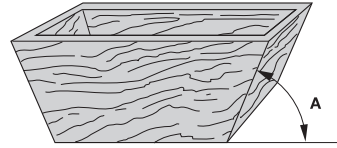
Joonis / Pav. / Attēls / Рисунок 22



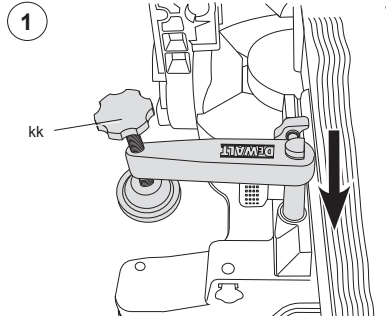
Joonis / Pav. / Attēls / Рисунок 23



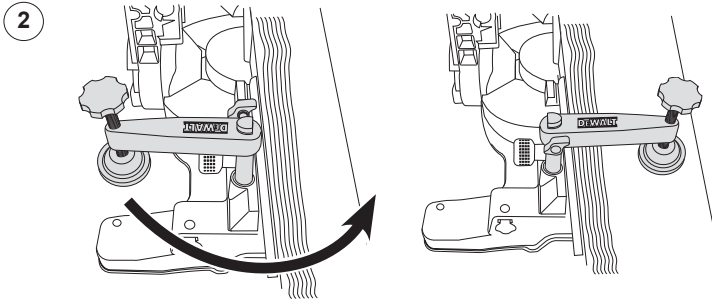
Joonis / Pav. / Attēls / Рисунок 24



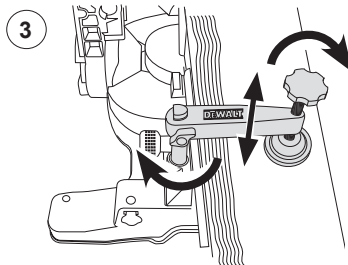
Joonis / Pav. / Attēls / Рисунок 25



Joonis / Pav. / Attēls / Рисунок 26



Joonis / Pav. / Attēls / Рисунок 27



JÄRKAMISSAAG

DW770, DW771, DW777

Õnnitlеме!

Olete valinud DEWALT-i tööriista. Aastatepikkused kogemused, põhjalik tootearendus ja innovatsioon teevad DEWALT-ist ühe kindlama partneri professionaalsetele elektritööriistade kasutajatele.

Tehnilised andmed

		DW770	DW771	DW777
Pinge	V	230	230	230
(ainult Ühendkuningriik ja Iirimaa)	V	230/115	230/115	230/115
Tüüp		1	2	2
Sisendvõimsus	W	1600	1550/1400	1800/1600
Saeketta läbimõõt	mm	216	216	216
Saeketta ava läbimõõt	mm	30	30	30
Ketta max kiirus	min ⁻¹	6300	2600-5200	6300
Lõikenurk (max asendid)	vasak ja parem	50°	50°	50°
Kaldnurk (max asendid)	vasak	48°	48°	48°
Ühendnurk	kalle	45°	45°	45°
	nurk	45°	45°	45°
Lõikeulatus				
risti 90°	mm	60 x 270	60 x 270	60 x 270
lõikenurk 45°	mm	60 x 190	60 x 190	60 x 190
lõikenurk 48°	mm	60 x 180	60 x 180	60 x 180
kaldnurk 45°	mm	48 x 270	48 x 270	48 x 270
kaldnurk 48°	mm	45 x 270	45 x 270	45 x 270
Üldmõõtmed	mm	460 x 560 x 430	460 x 560 x 430	460 x 560 x 430
Kaal	kg	14,0	15,0	15,0
L _{PA} (helirõhk)	dB(A)	93	91	93
K _{PA} (helirõhu määramatus)	dB(A)	3	3	3
L _{WA} (helivõimsus)	dB(A)	104	102	104
K _{WA} (helivõimsuse määramatus)	dB(A)	3,9	3,2	3,9

Vibratsiooni koguväärtused (kolmeteljelise vektori summa) mõõdetud vastavalt standardile EN 61029:

Vibratsiooniemissiooni väärtus tasemel a_h

a _h =	m/s ²	2,1	2,1	2,1
Määramatus K =	m/s ²	1,5	1,5	1,5

Sel infolehel toodud vibratsiooni mõju tase on mõõdetud vastavalt EN 61029 toodud standarditestile ja seda saab kasutada tööriistade omavaheliseks võrdlemiseks. Seda võib kasutada mõju esmasel hindamisel.



HOIATUS. Märgitud vibratsiooni mõju kehtib tööriista tavalise kasutamise korral. Kuid kui tööriista kasutatakse erinevate tööde jaoks, erinevate lisaseadmetega või kui tööriist on halvasti hooldatud, võivad vibratsiooni mõjuväärtused olla erinevad. Sellisel juhul võib kogu tööaja kestel mõjuv

vibratsioon olla märkimisväärselt tugevam.

Vibratsiooni mõjuaja arvestusel tuleb arvesse võtta ka aega, mil tööriist on väljalülitatud või pöörleb vabakäigul ning tööd ei tee. See võib märkimisväärselt vähendada kogu tööaja kestel mõjuvat vibratsiooni.

Määratlege täiendavad ohutusmeetmed, mis on vajalikud kasutaja kaitsmiseks vibratsiooni tagajärgede eest: elektritööriistade ja tarvikute hooldus, käte hoidmine soojas ja tööprotsesside korraldus.

Kaitsmed

Euroopa

230 V tööriist 10 A, kilbis

Ühendkuningriik ja Iirimaa

230 V tööriist 13 A, pistikus

Ühendkuningriik ja Iirimaa

115 V tööriist 16 A, kilbis

MÄRKUS. See seade on mõeldud ühendamiseks toitesüsteemiga, mille maksimaalne lubatud süsteemitakistus liidespunktis (ühenduskilp) Zmax on 0,25 oomi.

Kasutaja peab veenduma, et seade on ühendatud ainult vooluvõrku, mis täidab nõudeid, mis on sätestatud ülal. Vajaduse korral võib kasutaja küsida ametliku vooluvõrgu firmast, milline on süsteemi takistus liidespunktis.

Mõisted: Ohutusjuhised

Allpool toodud määratlused kirjeldavad iga märksõna tõsidust. Palun lugege juhendit ja pöörake tähelepanu nendele sümbolitele.



OHT. Tähistab tõenäolist ohtlikku olukorda, mis mittevältimisel **lõppeb surma või raske kehavigastusega.**



HOIATUS. Juhib tähelepanu ohtlikule olukorrale, mis, kui seda ei väldita, **võib lõppeda surma või raskete kehavigastustega.**



ETTEVAATUST! Tähistab võimalikku ohtulukorda – kui seda ei väldita, **võib tagajärjeks olla väike või mõõdukas kehavigastus.**

MÄRKUS. Viitab praktikale **mis ei ole seotud kehavigastusega**, kuid kui seda ei väldita, **võib see põhjustada varalist kahju.**



Tähistab elektrilöögiohtu.



Tähistab tuleohtu.



Tähistab teravat serva.

EÜ vastavusdeklaratsioon

MASINADIREKTIIV



DW770, DW771, DW777

DEWALT kinnitab, et jaotises **Tehnilised andmed** kirjeldatud tooted vastavad standarditele: 2006/42/EÜ, EN 61029-1, EN 61029-2-9.

Samuti vastavad tooted direktiivile 2004/108/EÜ ja 2011/65/EÜ. Lisainfo saamiseks palun kontakteeruge DEWALTiga allpool asuval aadressil või viidake kasutusjuhendi tagaküljel olevale informatsioonile.

Allakirjutanu on vastutav tehnilise dokumentatsiooni kokkupaneku eest ja kinnitab seda DEWALTi nimel.

Horst Grossmann
Vice President Engineering and Product Development
DEWALT, Richard-Klinger-Straße 11,
D-65510, Idstein, Germany
01.01.2010

Ohutuseeskirjad



HOIATUS. Kui kasutatakse elektritööriistu seadeid, peab järgima elementaarseid ohutusnõudeid, sh ohutusnõudeid mis puudutavad tule-, elektrilöögi ja isikuvigastuste ohtu.

Enne toote käitamist lugege kõiki juhiseid ning hoidke need alles.

**HOIDKE KASUTUSJUHEND ALLES
HILISEMAKS KASUTAMISEKS**

Üldised ohutusreeglid

1. Hoidke tööala puhas!

Kuhjatud alad ning pingid võivad põhjustada vigastusi.

2. **Võtke arvesse töökeskkonda!**
Ärge laske tööriistal sattuda vihma kätte. Ärge kasutage tööriista niisketes või märgades tingimustes. Hoidke tööala hästi valgustatud (250 - 300 Lux). Ärge kasutage tööriista seal kus on oht tulekahjule või plahvatusele jm, näiteks tuleohutlike vedelike ja gaaside läheduses.
3. **Kaitske ennast elektrilöögi eest!**
Vältige kehalist kontakti maandatud pindadega (näiteks torud, radiaatorid, pliivid ja külmkapid). Kasutades tööriista ekstreemsetes tingimustes (suur niiskustase, kui tekib metallipuru jne), elektrilist ohutust saab suurendada sisestades isoleeriva trafo või (FI) maanduslekete lüliti.
4. **Hoidke kõrvalised isikud eemal!**
Ärge laske isikutel, eriti lastel, sattuda töösse, katsuda tööriista või pikendusjuhet ning hoidke nad tööalast eemal.
5. **Hoiustage tööriist, kui seda ei kasutata!**
Kui tööriistu ei kasutata, tuleb nad hoida kuivas kohas luku taga, laste käteulatusel eemal.
6. **Ärge kasutage tööriista käitamisel jõudu!**
Kui kasutada tööriista eesmärgipäraselt, teeb ta töö paremini ja ohutumalt.
7. **Kasutage õiget tööriista!**
Ärge koormake väikest tööriista, tehes sellega suure tööriista tööd. Ärge kasutage tööriista selleks mitteettenähtud viisil, näiteks ärge kasutage ketassaepinki lõikamiseks puuoksi ning palke.
8. **Kandke nõuetekohast riietust.**
Ärge kandke lohvakaid riideid või juveele, kuna nad võivad sattuda liikuvatesse osadesse. Välistingimustes töötamisel on soovitatav kasutada mittelibisevaid jalanõusid. Pikkade juuste puhul kasutage juuksevärku.
9. **Kasutage kaitsevarustust.**
Kasutage alati kaitseprille. Kasutage näo või tolmumaski kui töötate tingimustes, mis tekitab tolmu või lendavaid osi. Kui need osad võivad olla väga kuumad, kandke lisaks kuumuskindlat põlle. Kandke kuulmiskaitsevahendeid kogu aeg. Kandke kiivrit kogu aeg.
10. **Ühendage tolmuäratõmme.**
Kui seadmetega on kaasas tolmueraldusliidesed ja kogumisseadmed, veenduge, et need on ühendatud ja kasutatakse õigesti.
11. **Ärge kahjustage kaablit.**
Ärge kunagi jönksutage toitejuhet, et seda vooluvõrgust lahti ühendada. Hoidke kaablit kuumuse, õli ja teravatest äärte eest. Ärge kunagi kandke tööriista, hoides vaid selle toitejuhtmest kinni.
12. **Turvaline töötamine.**
Võimaluse korral kinnitage detail pitskruides või kruustangide abil. See on ohutum kui kasutada oma käsi ning see vabastab mõlemad käed, töötamiseks tööriistaga.
13. **Ärge küünitage.**
Seiske kogu aeg kindlas asendis ja säilitage tasakaalu.
14. **Hoidke tööriistu hoolikalt.**
Säilitage lõiketerad teravad ja puhtad parema ja ohutuma tulemuse tagamiseks. Järgige juhiseid õlitamiseks ning lisaseadmete vahetamiseks. Kontrollige tööriista regulaarselt - kui märkate vigastusi laske need volitatud töökojal korda teha. Hoidke käepidemed ning lülitid kuivad, puhtad ning vabad õlist ning määrtest.
15. **Eemaldage tööriistad vooluvõrgust.**
Kui tööriista ei kasutata, tuleb enne hooldust ning lisaseadmete vahetamist (näiteks terad, kettad ja lõiketerad) toitejuhe eemaldada vooluvõrgust.
16. **Eemaldage reguleerimis- ning mutrivõtmed.**
Muutke harjumuseks kontrollida, et reguleerimis- ning mutrivõtmed oleks eemaldatud tööriista küljest enne tööle hakkamist.
17. **Vältige seadme ootamatut käivitumist.**
Ärge kunagi kandke tööriista, sõrm lülilil. Enne vooluvõrguga ühendamist veenduge, et toitelüliti on asendis OFF (Väljas).
18. **Kasutage välistingimustesse sobivaid pikenduskaableid.**
Enne kasutamist kontrollige pikenduskaablit ja veenduge, et see pole kahjustatud. Kui tööriista kasutatakse välistingimustes, kasutage ainult sellist pikendusjuhet, mis on mõeldud välistingimustes kasutamiseks ning markeritud vastavalt.
19. **Olge tähelepanelik.**
Jälgige, mida oma tegevust. Kasutage tervet mõistust. Ärge kasutage tööriista kui olete väsinud või ravimite/alkoholi mõju all.

20. Kontrollige seadet kahjustatud osade suhtes.

Enne kasutamist kontrollige hoolikalt tööriista ning toitekaablit, et veenduda nende korrasolekut ning sobivuses ettenähtud funktsiooni täitmiseks. Veenduge, et liikuvad osad sobivad kokku ja ei kiilu kinni, et osad on terved ja kontrollige kõiki muid tööriista tööd mõjutada võivaid tingimusi. Kahjustatud kaitsekate või mis tahes muu osa tuleb viivitamatult lasta volitatud hooldekeskuses remontida või uuega asendada, kui selles juhendis ei määratleta teisiti. Laske kahjustatud lülitid vahetada selleks volitatud töökojas. Ärge kasutage tööriista, kui seda ei saa lülitist sisse ja välja lülitada. Ärge üritage parandustöid ise läbi viia.



HOIATUS: Lisaseadmete või tööseadmete kasutamine igasuguseks muuks otstarbeks kui selles kasutusjuhendis ette nähtud võib lõppeda vigastusega.

21. Laske oma tööriist parandada kvalifitseeritud isikul.

See elektritööriist on vastavuses kõigi vastavate ohutusnõuetega. Remonttöid võib teha ainult selleks volitatud isik, kes kasutab originaalvaruosi; vastasel juhul võib tekkida tõsine oht kasutajale.

Lisaohutusnõuded järkamis- saagidele

- Masinal on kaasa spetsiaalne reguleeritud toitejuhe, mida võib vahetada ainult tootja või volitatud parandustöötaja.
- Kasutage saagi vaid selliste materjalide lõikamiseks, mis tootja on ette näinud.
- Ärge kasutage masinat ilma kohale sätitud kaitseta või kui kaitse ei tööta ega ole korralikult kinnitatud.
- Nurga all saagimiseks veenduge, et käepide on kindlalt fikseeritud.
- Hoidke põrand masina ümber horisontaalne, hästi hooldatud ning vaba lahtistest materjalidest nt laastudest ja jääkidest.
- Valige lõigatava materjali jaoks õige saeketas.
- Kasutage korralikult teritatud terasid. Järgige saekettale märgitud maksimaalset pöörlemiskiirust.
- Veenduge, et kõik lukustusnupud ja pitskruvi käepidemed on kindlalt kinnitatud enne mis tahes töö alustamist.
- Ärge asetage kätt saeketta lähedale, kui saag on ühendatud vooluvõrguga.
- Ärge püüdke liikuvat seadet kiiresti peatada, pannes selleks tööriista või muu eseme vastu tera. See võib põhjustada raskeid õnnetusi.
- Enne mis tahes lisaseadme kasutamist lugege kasutusjuhendit. Lisaseadme sobimatu kasutamine võib põhjustada kahjustuse.
- Kasutage hoidjat või kandke kindaid, kui käsitsete saeketast või viimistlemeta metalli.
- Veenduge, et saeketas on korralikult paigaldatud enne kasutamist.
- Veenduge, et saeketas pöörleb õiges suunas.
- Ärge kasutage kettaid, mille läbimõõt on soovitatust väiksem või suurem. Õige ketta leidmiseks vaadake **tehnilisi andmeid**. Kasutage ainult käesolevas kasutusjuhendis märgitud kettaid, mis vastavad standardile EN 847-1.
- Kaaluge spetsiaalselt konstrueeritud müravähendusketta kasutamist.
- Ärge kasutage KIIRLÕIKETERASEST terasid.
- Ärge kasutage mõradega või vigastatud saekettaid.
- Ärge kasutage abrasiiv- või teemantkettaid.
- Kasutage ainult saeterasid, millel märgitav kiirus on vähemalt võrdne seadme nimikiirusega.
- Ärge kunagi kasutage saagi ilma lõikesoonega plaadita.
- Enne lüliti vabastamist tõstke saeketas detailist välja.
- Enne igat lõikamiskorda veenduge, et masin on stabiilne.
- Ärge kiiluge midagi ventilaatorisse, et mootori võlli kinni hoida.
- Sael olev kettakaitse tõuseb õla alla laskmisel automaatselt üles. Lukustushoob (b) vajutamisel langeb kaitse tagasi ketta peale.
- Ärge kunagi tõstke terakaitset käsitsi, kui seade pole välja lülitatud. Kaitset saab tõsta käsitsi, paigaldades või eemaldades saetera või sae kontrollimiseks.
- Kontrollige perioodiliselt, et mootori õhupesad oleksid puhtad ja vajadusel eemaldage saepuru.
- Vahetage lõikesoonega plaat välja, kui see on kulunud.
- Eemaldage seade vooluvõrgust enne hooldustööde tegemist või terade vahetamist.

- Ärge puhastage või tehke hooldustöid, kui seade veel töötab ja saepea pole puhkeasendis.
- Kui seadmel on laser, ei tohi seda vahetada muud tüüpi laseri vastu. Remontida on lubatud vaid tootjal või tootja volitatud esindajal.
- Puidu saagimise ajaks ühendage saag tolmuäratõmbega. Arvestage alati teguritega, mis mõjutavad tolmu kokkupuudet, näiteks:
 - saetav materjal (puitlaastplaat tekitab rohkem tolmu, kui puit);
 - saetera teravus;
 - saeketta nõuetekohane reguleerimine;
 - tolmuäratõmbe õhuvoolu kiirus on vähemalt 20 m/s.

Veenduge, et kohalik äratõmme ning tõmbekapp, õhusuunajad ja suudmed on nõuetekohaselt reguleeritud.

- Olge teadlikud järgnevatest müra mõjufaktoritest:
 - kasutage müravähendavaid saeteri;
 - kasutage ainult hästiteritatud saeteri.
- Masinat peab hooldama regulaarselt.
- Tagage piisava üld- või kohaliku valgustuse olemasolu.
- Veenduge, et kasutajal on vajalik ettevalmistus seadme kasutamiseks, reguleerimiseks ja käitamiseks.
- Veenduge, et vahepuksid ning spindlirõngad on sobivad eesmärgi jaoks, mida on kirjeldatud selles kasutusjuhendis.
- Ärge eemaldage saepuru või saetava detaili tükke lõikamisalast, kui masin veel töötab ning saepea ei ole puhkeasendis.
- Ärge lõigake lühemat kui 150 mm pikkust detaili.
- Ilma lisatoeta võimaldab seadme konstruktsioon saagida järgmiste mõõtudega detaile:
 - Kõrgus 60 mm x laius 270 mm x pikkus 500 mm
 - Pikemad detailid tuleb toetada sobiva lisaalaua abil, nt DE7023. Kinnitage detail alati kindlalt.
- Õnnetuse või masina tõrke korral lülitage seade koheselt välja ning eemaldage vooluvõrgust.
- Teatage tekkinud tõrkest ning tähistage seade sobival viisil, et vältida teiste inimeste töötamast vigase seadmega.

- Kui saetera on blokeerunud liialt suure jõu rakendamise tõttu, lülitage seade välja ning eemaldage vooluvõrgust. Eemaldage detail ja veenduge, et saetera pöörleb vabalt. Lülitage masin sisse ning alustage uue lõikamisega, vähendatud jõuga.
- Ärge kunagi saagiga kergsulameid, eriti magneesiumit.
- Kui olukord võimaldab, kinnitage seade tööpingile, kasutades 8 mm läbimõõduga ning 80 mm pikkusega polte.

Muud riskid

Käsitelkassagaide kasutamise kaasnevad järgmised riskid.

- Pöörleva osa puudutamisest tekitatud vigastused.

Vaatamata asjakohaste ohutusnõuete järgimisele ja ohutusseadmete kasutamisele ei õnnestu teatavaid riske vältida. Need on järgmised.

- Kuulmiskahjustused.
- Pöörleva saeketta katmata osade põhjustatud õnnetusohu.
- Vigastusohu ketta vahetamisel.
- Sõrmede muljumise oht kaitsepiirde avamisel.
- Tööriista kasutamisel tekkiva tolmu sissehingamisest põhjustatud terviseohud (nt puidutööd, eriti tamme, pöõgi ja MDF-i puhul).

Järgmised tegurid suurendavad hingamisprobleemide riski:

- Puitu saagides ühendamata tolmu koguja.
- Tolmuäratõmme on ebapiisav, sest äratõmbesüsteemi filtrid on vahetamata.

Tähistused tööriistal

Tööriistal on kasutatud järgmisi sümboleid.



Enne kasutamist lugege kasutusjuhendit.



Kandke kõrvaklappe.



Kandke kaitseprille.



Kandekoht.

ANDMEKOODI ASUKOHT (JOON. 2)

Andmekood (a5), mis samuti sisaldab tootmisaastat, on trükitud korpusele.

Näiteks:

2012 XX XX
tootmisaasta

Pakendi sisu

Pakend sisaldab:

- 1 Osaliselt kokkupandud seade
- 2 Kuuskantvõti, 4/6 mm
- 1 216 mm TCT-saeketas
- 1 Pitskrui saetavale materjalile
- 2 Tolmu äratõmbeotsak (mudeli DW770 puhul lisavarustuses)
- 1 Kasutusjuhend
- 1 Koostejoonis
- *Kontrollige, et tööriist, selle osad või lisad ei oleks transpordil kahjustada saanud.*
- *Võtke enne kasutamist aega, et kasutusjuhend põhjalikult läbi lugeda ja endale selgeks teha.*

Kirjeldus (joon. 1, 2, 9)



HOIATUS. Ärge kunagi ehitage elektritööriista ega selle ühtki osa ümber. Tagajärjeks võib olla kahjustus või kehavigastus.

- a. Sisse/välja lülitamise lüliti
- b. Kaitsekatte lukusti vabastushoob
- c. Kandekäepide
- d. Liikumatu ülemine kaitsekate
- e. Välimine äärik
- f. Kettapolt
- i. Saeketta alumine kaitsekate
- h. Saeketas
- i. Reguleeritava juhtlatti lukustusnupp
- j. Liikumatu laud
- k. Lõikesoonega plaat
- l. Saagimisnurga seadehoob
- m. Saagimisnurga riiv
- n. Pööratav laud/saagimisnurga seadehoob
- o. Saagimisnurga skaala
- p. Reguleeritav juhtlatt
- q. Pitskrui saetavale materjalile
- r. Käigulukusti
- s. Kaitsekatte lukusti konks
- t. Kalde fiksaatori käepide
- u. Kaldserva skaala
- v. Kinnitusaugud pingile paigaldamiseks

- w. Lukustusnupp
- x. Käigulatid
- y. Saepea
- z. Kuuskantvõti
- aa. Kaabliklamber
- bb. Kaabel
- cc. Kiiruse reguleerimisnupp (ainult DW771)
- dd. Auk tabalukule
- ee. Kalde üleseadenupp
- ff. Kandekäepide (parem ja vasak)
- gg. Sisemine äärik
- kk. Tolmueemaldusotsak

LISATARVIKUD (JN 1, 3–6)

- hh. Laua otsaplaat
- ii. Tugisiinid
- jj. Materjali tugiplaad
- ll. Pööratav piirik
- mm. Reguleeritav tugi 760 mm (max kõrgus)
- nn. Jalad
- oo. Piirik lühikeste detailide jaoks (kasutamiseks koos juhtsiinidega [ii])
- pp. Rulliklaud
- qq. Tolmueemaldustorud
- rr. Kolmesuunaline liitmik

SIHTOTSTARBELINE KASUTAMINE

See DEWALTi järkamissaag on mõeldud puidu, puidutoodete ja plasti professionaalseks lõikamiseks. Seade võimaldab materjali saagida risti, kalde all ja nurga all, täpselt ning ohutult.

Seade on mõeldud kasutamises karbiidteraga saekettaga, mille nimiläbimõõt on 216 mm.

ÄRGE kasutage seadet niiskes või märjas kohas ega plahvatusohtlike gaaside või vedelike läheduses.

Need järkamissaad on professionaalsed elektritööriistad.

ÄRGE laske lastel tööriista puutuda. Kogenematute kasutajate puhul on vajalik juhendamine.



HOIATUS. Ärge kasutage masinat selleks mitteettnähtud eesmärkidel.

- See seade/tööriist pole mõeldud kasutamiseks isikute (k.a lapsed) poolt, kellel on vähendatud füüsiline, sensoorne või vaimne võimekus, kellel puuduvad vastavad teadmised ja kogemused, v.a juhul, kui nende ohutuse

eest vastutav isik on andnud neile seadme ohutuks kasutamiseks juhiseid ja teostab järelevalvet. Lapsi ei tohiks jätta valveta tööriista lähedusse.

Elektriohutus

Elektrimootor on välja töötatud vaid kindla pingega töötamiseks. Veenduge alati, et toitepinge vastab andmesildile märgitud väärtusele.



Teie tööriist on topeltisolatsiooniga, vastavuses EN 61029. Seega ei ole maandusjuhete vaja.

Juhete võib vahetada ainult volitatud hooldustöökohas või seda peab tegema kvalifitseeritud elektrik.

Kasutada tuleb järgmistele andmetele kaableid:

DW770:	H07RN-F, 2x1,0 mm ²
DW770 LX:	H05RR-F, 2x1,5 mm ²
DW777 / DW771:	H07RN-F, 2x1,0 mm ²
DW777 LX / DW771 LX:	H05RR-F, 2x1,5 mm ²

Toitepistikute väljavahetamine (ainult Ühendkuningriigi ja Iirimaa)

Kui uue pistiku paigaldamine on vajalik, tegutsege järgmiselt:

- Kõrvaldage vana pistik ohutult.
- Ühendage pruun juhe uue pistiku faasiklemmiga.
- Ühendage sinine juhe nullklemmiga.



HOIATUS. Maandusklemmiga ühendusi ei tehta.

Järgige kvaliteetsete pistikutega kaasasolevaid paigaldusjuhiseid. Soovitav kaitse: 13 A.

Pistikute paigaldamine 115 V seadmele (Ainult Ühendkuningriigi ja Iirimaa)

- Paigaldatud pistik peab vastama standardile BS EN 60309 (BS4343), 16 amprit, maanduskontakt asendis 4h.



HOIATUS. Veenduge alati, et kaablid on kinnitatud kaabliklambriga.

Pikenduskaabli kasutamine

Kui pikenduskaabel on vajalik, kasutage heakskiidetud 3-soonelise pikenduskaablit, mis sobib selle tööriista sisendvõimsusega

(vt **Tehnilised andmed**). Minimaalne juhtme ristlõige on 1,5 mm²; maksimaalne pikkus 30 m.

Kui kasutate kaablrulli, kerige kaabel alati täielikult lahti.

KOKKUPANEMINE



HOIATUS. Vigastusohu vähendamiseks lülitage seade välja ja eemaldage vooluallikast enne lisaseadmete paigaldamist ja eemaldamist ning enne seadistuste reguleerimist või remonti. Veenduge, et toitelüliti on asendis OFF (väljas). Ettevaatamatut käivitamine võib põhjustada vigastuse.

Lahtipakkimine

Mootor ja kaitsekate on juba alusele paigaldatud.

Kaabliklamber (jn 7)

Lükake kaabel (bb) läbi kaabliklambriga (aa). Tõmmake piisavalt palju kaablit saepea poole, et saepead saaks vabalt liigutada, ning kinnitage klamber kruviga.

Paigaldamine tööpingile (jn 2)

1. Seadme igas jalas on auk (v), mis võimaldavad seadme paigaldada tööpingile. Auke on kahe erineva suurusega, mis võimaldab kasutada erineva läbimõõduga polte. Kasutage vaid ühte auku, mõlemat ei ole tarvis kasutada. Poldid läbimõõduga 8 mm ja pikkusega 80 mm on sobiva suurusega. Kinnitage saag alati kindlalt, et vältida liikumist. Seadme hõlpsaks teisaldamiseks võib selle kinnitada 12,5 mm või paksemale vineerplaadile, mida on seejärel võimalik kinnitada saepukile või viia teise töökohta ning seal taas kinnitada.
2. Paigaldades sae vineerist plaadile, veenduge, et kinnituskruvid ei väljuks plaadi põhjast. Vineer peab toetuma kindlalt alusele. Saagi pitskruidide abil tööpinna kinnitades veenduge, et kasutate pitskruidi jaoks ainult sae käppi, milles asuvad ka kinnituskruvide augud. Kinnitades seadme mis tahes muust kohast takistate sae nõuetekohast töötamist.
3. Kinnijäämise või ebatäpsuse vältimiseks veenduge, et kinnituspind ei oleks kõver ega muul moel ebatasane. Kui saag kiigub pinnal, asetage õhuke tükki materjali ühe jala alla kuni saag on kindlalt paigalduspinnal.

Saeketta paigaldamine (jn 1, 8–10)



HOIATUS. Vigastusohu vähendamiseks lülitage seade välja ja eemaldage vooluallikast enne lisaseadmete paigaldamist ja eemaldamist ning enne seadistuste reguleerimist või remonti. Veenduge, et toitelüliti on asendis OFF (väljas). Ettevaatamatu käivitamine võib põhjustada vigastuse.



HOIATUS. Uue saeketta hambad on väga teravad ning võivad olla ohtlikud.



HOIATUS. Saeketas võib vahetada ainult kirjeldatud viisil. Kasutage ainult Tehnilistes andmetes kirjeldatud saeketast; kat nr. Sobiv mudel on DT4320.

1. Sisestage 6 mm pesapeaga polt (z) vastaspoolelt saevõlli, et seda paigal hoida (jn 8).
2. Vabastage saeketta polt (f) vastupäeva keerates. Eemaldage saeketta polt (f) ja välimine äärük (e).
3. Lükake alumist kaitsekatte vabastushooba (b) üles, et alumine kaitsekate (g) üles tõsta ja saeketas (h) eemaldada.
4. Paigaldage uus saeketas sisemise ääriku (gg) rõngale, nii et saehambad on ketta alumises servas suunatud juhtlati poole (kasutajast eemale).
5. Paigaldage välimine äärük (e), nii et selle kõrvad (ss) haakuvad korralikult üks kummalgi mootori võlli poolel.
6. Pingutage saeketta polt (f), pöörates seda vastupäeva 6 mm kuuskantvõtmega (z), mida teise käega hoiate (jn 10).

REGULEERIMINE



HOIATUS. Vigastusohu vähendamiseks lülitage seade välja ja eemaldage vooluallikast enne lisaseadmete paigaldamist ja eemaldamist ning enne seadistuste reguleerimist või remonti. Veenduge, et toitelüliti on asendis OFF (väljas). Ettevaatamatu käivitamine võib põhjustada vigastuse.

See nurgasaag on täpselt seadistatud juba tehases. Kui reguleerimine osutub vajalikuks seoses transportimisega või muudel põhjustel, järgige allpool loetletud samme. Korra reguleeritud, peaksid reguleerimised olema täpsed.

Käigulattide reguleerimine kindla saagimissügavuse jaoks (jn 1, 2, 11, 12)

Saeketas peab kogu käigupikkuse ulatuses liikuma ühtlasel löikesügavusel ega tohi puudutada liikumatut lauda ei saagimispiilu lõpus ega esiotsa juures. Selle tagamiseks peavad käigulattid olema lauaga täpselt paralleelsed, kui saepea on alla vajutatud.

1. Lükake alumise kaitsekatte lukusti vabastushoob (b) üles (jn 1).
2. Lükake saepea kõige tagumisse asendisse ja mõõtke ära vahemaa pööratava laua (n) ning välimise ääriku (e) alumise serva vahel (jn 11).
3. Keerake saepea käigulukku (r) (jn 2).
4. Hoidke saepead allavajutatuna ning tõmmake saepea esimesse asendisse.
5. Mõõtke uuesti ära joonisel 11 kujutatud vahemaa. Mõõtmistulemused peavad olema võrdsed.
6. Kui reguleerimine on vajalik, toimige järgmisel (jn 12).
 - a. Keerake lukustusmutter (tt) ülemise äratõmbeotsaku (kk) all oleva kõrva (uu) küljest lahti ning reguleerige kruvi (v v) vähehaaval vastavalt vajadusele.
 - b. Keerake lukustusmutter (tt) kinni ja pingutage.



HOIATUS. Veenduge alati, et saeketas ei puudutaks saagimispiilu tagumist või esimest otsa, kui saepea on 90° püstasendis või 45° kaldasendis. Ärge lülitage saagi sisse enne, kui olete seda kontrollinud.

Juhtlati reguleerimine (jn 13)

Keerakereguleeritava juhtlati nupp (i) vastupäeva lahti. Liigutage juhtlatt (p) asendisse, milles saeketas seda saagimise ajal ei puuduta ning keerake nupp päripäeva kinni.

Saeketta ja juhtlati vahemaa kontrollimine ja reguleerimine (jn 2, 14, 15)

1. Vabastage saagimisnurga riiv (m).
2. Pange oma põial saagimisnurga seadehoova (l) peale ja suruge riiv (m) alla, et pööratav laud / seadehoob (n) vabastada.
3. Pöörake saagimisnurga seadehooba, kuni riiv on 0° saagimisnurga asendis.

4. Tõmmake saepea alla ja lukustage selles asendis, kasutades lukustusnuppu (w).
5. Kontrollige, kas mõlemad 0° märgid (ww) saagimisnurga skaalal (o) on täpselt nähtaval.
6. Asetage nurgik (xx) juhtlati (p) ja saeketta (h) vasaku külje vastu.



HOIATUS. Nurgik ei tohi puudutada saehambaid.

7. Kui reguleerimine on vajalik, toimige järgmiselt.
 - a. Keerake kruvid (yy) lahti ning liigutage skaala/nurga seadehooba vasakule või paremale, kuni saeketas asetseb juhtlati suhtes 90° nurga all nurgikuga mõõdetuna (jn 14).
 - b. Pingutage kruvid (yy).

Saeketta ja laua vahelise asendi kontrollimine ja reguleerimine (jn 16–19)

1. Vabastage saagimiskalde fiksaatori käepide (t) (jn 16).
2. Lükake saepead paremale, täiesti vertikaalsesse asendisse, ja keerake kalde fiksaator kinni.
3. Asetage nurgik (xx) lauale ja vertikaalset saeketta (h) vastu (jn 17).



HOIATUS. Nurgik ei tohi puudutada saehambaid.

4. Kui reguleerimine on vajalik, toimige järgnevalt.
 - a. Vabastage kalde fiksaator (t) ja pöörake vertikaalasendi seadekrugi (zz) sisse- või väljapoole, kuni saeketas on laua suhtes 90° nurga all nurgikuga mõõdetuna.
 - b. Kui saagimiskalde osuti (a1) ei näita nulli kalde skaalal (uu), vabastage skaala kruvid (a2) ja liigutage skaalat vastavalt vajadusele.

Kaldenurga kontrollimine ja reguleerimine (jn 1, 18, 19)

Saagimiskalde üleseade võimaldab saagimiskalde seada 45° või 48° alla.

- Vasak = 45°
- Pareml = 48°

1. Veenduge, et üleseade nupp (a3) on vasakpoolses asendis.

2. Vabastage kalde fiksaator (t) ja seadke saepea vasakule.
3. See on 45° kaldeasend.
4. Kui reguleerimine on vajalik, keerake piirdekrugi (a4) sisse- või väljapoole, kuni osuti (a1) näitab 45°.



HOIATUS. Juhtsooned võivad saepuruga ummistuda. Kasutage pulka või väikse survega õhku, et juhtsooned puhastada.

Enne kasutamist



HOIATUS.

- Paigaldage sobiv saeketas. Ärge kasutage väga kulunud saekettaid. Tööriista maksimaalne pöörlemiskiirus ei tohi ületada saeketta kiirust.
- Ärge üritage lõigata väga väikseid detaile.
- Võimaldage sael lõigata vabalt. Ärge kasutage jõudu.
- Laske mootoril jõuda täiskiiruseni enne lõikama asumist.
- Veenduge, et kõik lukustusnupud ja klambrid on pingutatud.
- Fikseerige lõigatav detail.
- Seade võimaldab saagida nii puitu kui paljusid rauata materjale, käsitletakse selles kasutusjuhendis siiski vaid puidu saagimist. Sama juhis kehtib ka kõikidele teistele materjalidele. Ärge lõigake selle saega raual (raud ja teras) või tsemendil põhinevaid materjale. Ärge kasutage abrasiivkettaid.
- Veenduge, et kasutate lõikesoonega plaati. Ärge kasutage masinat kui süvend on saeplaadis laiem kui 10 mm.
- Detaili asetamisel lauajupile suureneb saagimisulatus umbes 300 mm võrra.

KASUTAMINE

Kasutusjuhised



HOIATUS. Järgige alati ohutusnõudeid ja kohaldatavaid eeskirju.



HOIATUS. Vigastusohu vähendamiseks lülitage seade välja ja eemaldage vooluallikast enne lisaseadmete paigaldamist ja

eemaldamist ning enne seadistuste reguleerimist või remonti. Veenduge, et toitelüliti on asendis OFF (väljas). Ettevaatamatu käivitamine võib põhjustada vigastuse.

Tähelepanu Suurbritannia kasutajatele on trükitud "puidutöomasinate regulatsioon 1974"-s ja kõikides hilisemates muudatustes.

Veenduge, et laua kõrgus ja stabiilsus on seadistatud teile sobivaks. Masina tööpind tuleb valida nii, et kasutajal oleks tööst hea ülevaade ning piisavalt vaba liikumisruumi materjali käsitsemiseks.

Vibratsiooni mõju vähendamiseks veenduge, et töökeskkond ei oleks liialt külm, seade ning varikud oleksid hästi hooldatud ning kasutatava materjali mõõdud vastaksid seadmele.

Sisse- ja väljalülitamine (joon. 1)

Auk (dd) käivitusülitis (a) võimaldab sae tabaluku abil lukustada.

1. Et käivitada tööriist, vajutage käivitusülitit (a).
2. Tööriista peatamiseks vabastage lüliti.

KIIRUSE REGULEERIMISNUPP (AINULT DW771)

Kiiruse reguleerimisnuppu (cc) saab kasutada sae töökiirus täpseks reguleerimiseks.

Keerake kiiruse reguleerimisnuppu (cc) sobivasse vahemikku vastavalt numbrile (1–5).

- Kasutage suuremat kiirust pehme materjali, näiteks puidu saagimiseks.
- Kasutage aeglasemat käiku kõva puidu saagimiseks.

Keha ja käte asend

Õige keha ning käte asend sae kasutamisel teeb löikamise lihtsamaks, täpsemaks ning ohutumaks.



HOIATUS.

- Ärge kunagi asetage käsi löikekoha lähedale.
- Ärge asetage käsi saekettale lähemale kui 150 mm.
- Hoidke detaali lõigates kindlalt laua ja juhtlati vastas. Hoidke käed paigal, kuni lüliti on lahti lastud ning saeketas on täielikult peatunud.
- Enne lõplikku saagumist tehke alati tühi töötsükkel (saagi sisse lülitamata), et saaksite kontrollida saeketta liikumisjoont.

- Ärge hoidke käsi ristic.
- Hoidke jalad kindlalt põrandal ning säilitage kindel tasakaal.
- Kui liigutate saagimisnurga hooba vasakule ja paremale, jälgige seda ja seiske natuke saekettast eemal.

Põhilõiked

TÄISNURKNE VERTIKAALLÕIGE (JN 1, 20)

MÄRKUS. Vajaliku saagimisulatus e jaoks kasutage 216 mm läbimõõduga saeketast, mille võlliava läbimõõt on 30 mm.

1. Vabastage nurgariiv (m) ja seadke ülemisse asendisse.
2. Seadke nurgariiv (m) 0° asendisse ja fikseerige nurgariiv.
3. Asetage lõigatav puit juhtlati (p) vastu.
4. Võtke kandekäepidemest (c) kinni ja vajutage kitsekatte lukusti vabastushooba (b), et kaitsekate vabastada. Vajutage päästikülilitit (a), et mootor käivitada. Soovitame saagimist alustada juhtlati lähedalt.
5. Tõmmake saepea alla, et puit saekettaga läbi lõigata, kuni saeketas siseneb plastist soonega plaati (k).
6. Kui saepea on lõpuni alla vajutatud, tõmmake saepead enda poole, et materjal läbi saagida.
7. Pärast lõike lõpetamist vabastage lüliti ja oodake, kuni saetera on jäänud täielikult seisma, enne kui lasete saepea tagasi ülemise puhkeasendisse.



HOIATUS.

- Teatud tüüpi plastprofiilide puhul tuleks toimida vastupidises järjekorras.
- Alumine kettakaitse sulgub kiiresti, kui hoob (b) vabastatakse. Kui kettakaitse 1 sekundi vältel ei sulgu, laske saagi volitatud DEWALTI esinduses remontida.

VERTIKAALNE NURGA ALL SAAGIMINE (JN 1, 21)

1. Vajutage saagimisnurga riiv (m) alla. Seadke hooba vasakule või paremale vajaliku nurga alla.
2. Nurgariiv jääb automaatselt seisma nurkade 0°, 15°, 22,5°, 31,62°, 45° ja 50° all nii vasakul kui paremal. Kui vajate fikseeritud asendite vahelist nurka, hoidke saepead paigal ja lukustage see nurgariiviga.

3. Veenduge, et nurgahoob on kindlalt lukustatud, enne kui asute lõikama.
4. Jätkake saagimist nii, nagu täisnurkse vertikaallõike puhul.



HOIATUS. Puitdetaili lühikese otsa äsasaagimisel asetage detail nii, et ärälõige oleks saeketta sellel küljel, millel nurk juhtlati suhtes on suurem: nurk vasakule, ärälõige paremal.

KALDASENDIS SAAGIMINE (JN 18, 22)

Kaldnurka saab seada vasakule vahemikus 0° kuni 48°. Kaldnurgaga kuni 45° on võimalik saagida saagimisnurga asendiga nullist maksimaalse 45°-ni, paremal või vasakul.

1. Vabastage kaldasendi fiksaator (t) ja seadke saag sobiva kalde alla.
2. Vajadusel reguleerige üleseadenuppu (ee).
3. Hoidke saepead kindlalt, ärge laske sellel alla langeda.
4. Keerake kalde fiksaator (t) kinni.
5. Jätkake saagimist nii, nagu täisnurkse vertikaallõike puhul.

Saagimise kvaliteet

Saagimistulemus sõltub paljudest teguritest, näiteks lõigatavast materjalist. Kui vajate väga tasast lõikeserva liistude saagimisel või muu täpse töö jaoks, võite kasutada teravat (60 kõvasulamhambaga) saeketast ja väiksemat pöörlemiskiirust.



HOIATUS. Veenduge, et materjal lõigates ei nihkuks; kinnitage materjal kindlalt. Laske teral alati täielikult seisma jääda, enne kui käepideme üles tõstate. Kui lõikejoone tagakülg on ikkagi liiga kare, kleepige puidupinnale, lõigatavasse kohta, tükk maalriteipi. Saagige läbi teibi ja eemaldage ettevaatlikult teip, kui olete lõpetanud.

Saetava materjali kinnitamine (jn 3, 25–27)



HOIATUS. Kasutage alati saetava materjali pitskrui.

Parima tulemuse saavutamiseks kasutage pitskrui (q), mis on mõeldud selle sae jaoks.

KINNITI PAIGALDAMINE

1. Sisestage see piiriku taga asuvasse avasse. Pitskrui (q) peab olema suunaga nurgasae tagumise osa poole. Veenduge, et pitskrui varda soon on täielikult sisestatud nurgasae

alusesse. Kui soon on nähtav, ei fikseeri pitskrui materjali kindlalt.

2. Pöörake pitskrui 180°, suunaga nurgasae poole.
3. Vabastage nupp, et reguleerida pitskrui üles- või allapoole, seejärel keerake nuppu, et materjal kindlalt fikseerida.

MÄRKUS. Kalde all saagimiseks asetage pitskrui sae paremale poolele. ENNE LÕIGETE LÕPETAMIST TEHKE ALATI TÜHI TÖÖTSÜKKE (ILMA TOITETA), ET SAAKSITE KONTROLLIDA TERA LIIKUMISJOONT. VEENDUGE; ET KINNITI EI SEGAKS SAE EGA KAITSEKATETE TÖÖD.

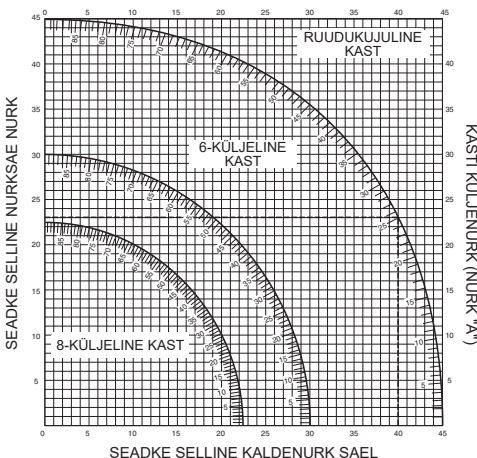
Nurga all kaldu saagimine (jn 23, 24)

See on kombinatsioon nurk- ja kaldlõikest. Seda tüüpi lõiget kasutatakse kaldnurkadega raamide või kastide valmistamiseks, nagu näidatud joonisel 23.



HOIATUS. Kui lõikamisnurk on muutlik, kontrollige kas kalde fikseerimisnupp ja nurga lukustusnupp on pingutatud. Need nupud tuleb pärast kalde ja nurga reguleerimist alati pingutada.

- Allolev graafik aitab teil valida õige kalde ja nurga tavaliste kombineeritud lõigete jaoks.
- Tabeli kasutamiseks valige vajalik kasutatav nurk "A" (jn 24) ning leidke tabeli kaarelt vastav nurk. Sellest punktist liiguge tabelis otse alla, et leida õige kalle ja otse paremale, et leida õige nurk.



1. Seadistage saag leitud nurkade järgi ning tehke mõned proovilõiked.

2. Proovige tulemust, asetades lõigatud tükid kokku.

Näide. Neljakandilise kasti valmistamiseks välisnurkadega 25° (nurk "A", jn 24), kasutage ülemist kaart. Otsige 25° kaare skaalalt. Järgige horisontaalselt lõikuvat joont kummalegi küljele et leida õiget nurgasäte sael (23°). Samamoodi järgige vertikaalset lõikuvat joont ülal või all, et saada õigenurgasäte sael (40°). Alati proovige mõned lõiked puidujääkidel, et kontrollida kas sae sätted sobivad.



HOIATUS. Ärge kunagi ületage kombineeritud piimurka 45° ja kallet 45° vasaku või parema nurga korral.

Tugi pikkadele ja lühikestele detailidele (jn 3, 4)

LÜHIKESE MATERJALI SAAGIMINE

Soovitame kasutada lühikeste detailide piirikut (oo) suurema saetavate detailide hulga ning erineva pikkusega üksikute detailide korral. Piirikut saab kasutada ainult koos lisavarustusse kuuluvate juhtsiinidega (ii).

SUUREMÖÖTMELISE MATERJALISAAGIMINE



HOIATUS. Vigastusohu vähendamiseks tuleb suuremõõtmelised detailid alati toestada.

Joonisel 3 kujutatakse pika materjali saagimiseks sobivast vabalt seisvast saest (kõik osad on saadaval lisavarustusena).

Kõik järgmised osad (kõik peale materjali pitskrui jalgade) on vajalikud mõlemal sae küljel:

- jalad (nn) (tarnitakse koos paigaldusjuhistega);
 - juhtsiinid (500 või 1000 mm) (ii);
 - toed (mm) juhtsiinide alla. Ärge kasutage neid tugesid seadme toestamiseks. Tugede kõrgus on reguleeritav.
 - materjali tugiplaadid (jj);
 - laud ja plaadid (hh) juhtsiinide jaoks (vajalikud ka saepingi kasutamisel).
 - materjali pitskrui (q);
 - pööratav piirik (ll).
1. Asetage saag jalgadele ja pagialdage juhtsiinid.
 2. Kruvige materjali tugiplaadid (jj) kindlalt juhtsiinide (ii) külge.

3. Materjali pitskrui (q) toimib nüüd pikkuse piirikuna.
4. Paigaldage laua otsplaadid (hh).
5. Paigaldage pööratav piirik (ll) tagumise siini külge.
6. Kasutage pööratavat piirikut (ll) keskmise pikkusega ja pikemate detailide puhul. Piirikut asendit saab muuta ning piirikut saab eemalda pöörata, kui seda pole tarvis.



Tolmuäratõmme (jn 1, 6)



HOIATUS. Võimaluse korral ühendage seade tolmuäratõmbesüsteemiga, mis on vastab asjakohastele normidele tolmuäratõmbe kohta.

Ühendage seadmega äratõmbeseade, mis vastab kohaldatavatele määrustele. Õhukiirus välises süsteemis peab olema 20 m/s +/- 2 m/s. Õhukiirust mõõdetakse ühendustoru liitmikus, kui tööriist on ühendatud, kuid ei tööta.

Tolmu äratõmbekomplekt on seadme lisavarustus (DE7777).

1. Ühendage äratõmbetoru (qq) liitmikuga (kk); pikem voolik on mõeldud ülemisele liitmikule.
2. Ühendage voolikud kolmesuunalise liitmikuga (rr).

Transport (jn 1)



HOIATUS. Seadme teisaldamise hõlbustamiseks on sae allosas süvendid (ff). Ärge tõstke või teisaldage seadet saeketta kaitsekattest hoides.

1. Sae teisaldamiseks seadke saagimisnurk ja -kalle 0° asendisse.
2. Lükake alumise kaitsekatte lukusti vabastushoob (b) üles (jn 1).
3. Tõmmake saepea alla ja vajutage lukustusnuppu (w) (jn 2).
4. Seadke saeketas puhkeasendisse ja vajutage käigulukku (r).

HOOLDAMINE

Teie DEWALTi tööriist on loodud pikaajaliseks kasutamiseks minimaalse hoolduse juures. Et tööriist teid pikka aega korralikult teeniks, tuleb seda hooldada ja regulaarselt puhastada.



HOIATUS. Vigastusohu vähendamiseks lülitage masin

välja ja eemaldage vooluallikast enne lisaseadmete paigaldamist ja eemaldamist ning enne seadistamist või remonti. Veenduge, et päästiklüliti on asendis OFF (väljas). Ettevaatamatu käivitaminine võib põhjustada vigastuse.



HOIATUS. Kui saeketas on kulunud, vahetage see uue terava ketta vastu.



Määrimine

Teie elektritööriist ei vaja lisamäärimist.



Puhastamine

Enne kasutamist kontrollige hoolikalt ülemist saekettakaitset, alumist liigutatavat kettakaitset ning saepuru äratõmbetoru nõuetekohase toimimise suhtes. Veenduge, et saepuru, tolm ja materjalitükid neid osi ei ummista.

Kui materjalitükke on kiilutud saeketta ja katisekatete vahele, eemaldage saag vooluvõrgust ja järgige jaotises **Saeketta paigaldamine** olevaid juhiseid. Eemaldage materjalitükid ja paigaldage saeketas.



HOIATUS. Puhuge mustus ja tolm korpusest kuiva õhuga välja niipea, kui näete ventilatsioonivade ümber kogunenud tolmu või mustust. Selliste tööde ajal kandke heakskiidetud kaitseprille ja tolumaski.



HOIATUS: Ärge kunagi kasutage tööriista mittemetallist osade puhastamiseks lahusteid või muid kemikaale. Need kemikaalid võivad nõrgendada tööriista neis osades kasutatud materjale. Kasutage vaid veega või pehme seebiga niisutatud lappi. Ärge laske vedelikel sattuda tööriista sisse; ärge kastke tööriista või selle osi vedelikku.



HOIATUS: Vigastusohu vähendamiseks puhastage regulaarselt lauda.



HOIATUS. Vigastusohu vähendamiseks puhastage regulaarselt tolmukogumissüsteemi.

Lisavarustus



HOIATUS. Teisi lisaseadmeid peale DEWALTi pakutavate ei ole koos selle seadmega testitud ja seetõttu võib selliste lisaseadmete kasutamine sellel tööriistal olla ohtlik. Kehavigastuste ohu vähendamiseks võib selle tootega kasutada ainult DEWALTi soovitatud lisaseadmeid.

Saeketta vahetamine (jn 3–5)

Rulliklaud (pp) muudab suuremõtmelise ja pika materjali käsitemise väga lihtsaks (jn 5). Laua saab paigutada sae vasakule või paremale poolele. Rulliklauda kasutamiseks on vajalikud sae lisavarustused olevad jalad (jn 3).



HOIATUS. Pange rulliklaud kokku vastavalt jalakomplekti juhendile.

- Asendage jalakomplekti lühikesed tugilatid laua ebasümmeetriliste lattidega sae sellele küljel, millele soovite lauda paigaldada.
- Järgi rulliklauuga kaasas olevaid juhiseid.

SAADAOLEVAD(SOOVITATAVAD)SAEKETTAD

Ketta tüüp	Ketta mõõtmed (lääbimõõt x ava x hammaste arv)	Otstarve
DT4222 seeria 40	216x30x24	Universaalne ketas puidu ja plastiku piki- ja ristikiudu saagimiseks
DT4286 seeria 40	216x30x80	TCG alumiiniumi jaoks
DT4320 seeria 60	216x30x48	ATB tehis- ja loodusliku puidu peensaagimiseks
DT4350 seeria 60	216x30x60	TCG tehis- ja loodusliku puidu peensaagimiseks

Sobilike tarvikute kohta teabe saamiseks konsulteerige edasimüüjaga.

Keskkonnakaitse



Jäätmete sortimine. Seda toodet ei tohi kõrvaldada koos olmejäätmetega.

Kui ühel päeval leiata, et teie DEWALT-i toode on muutunud kasutuks või vajab väljavahetamist, ärge kõrvaldage seda koos olmeprügiga. Viige toode vastavasse kogumispunkti.



Kasutatud toodete eraldi kogumine ja pakkimine aitab meil materjale taaskasutada. Kasutatud materjalide taaskasutamine aitab vältida keskkonna kahjustamist ja vähendab toorainevajadusi.

Kohalikud määrused võivad nõuda koduste elektritööriistade eraldi kogumist prügilatesse või jaemüüja juures uue toote ostmisel.

DEWALT pakub võimalust DEWALTi toodete tagasivõtmiseks ja ringlussevõtuks pärast kasutusea lõppu. Selle teenuse kasutamiseks viige toode tagasi volitatud hooldustöökotta, kus see meie nimel tagasi võetakse.

Lähima volitatud hooldustöökoja leidmiseks võite pöörduda DEWALTi kohaliku esindusse, mille aadressi leiate käesolevast kasutusjuhendist. Samuti on DEWALTi volitatud remonditöökodade nimekiri ja müügijärgse teeninduse üksikasjad ning kontaktid leitavad Internetis aadressil: **www.2helpU.com**.

SKERSINIO IR NUOŽAMBAUS PJOVIMO PJŪKLAS DW770, DW771, DW777

Sveikiname!

Jūs pasirinkote DEWALT įrankį. Dėl ilgametės patirties, kruopštaus patobulinimo ir atsinaujinimo „DEWALT“ bendrovė yra viena iš patikimiausių profesionalių elektros įrankių vartotojų partnerių.

Techniniai duomenys

		DW770	DW771	DW777
Vtampa	V	230	230	230
(tik JK ir Airijos vartotojams)	V	230 / 115	230 / 115	230 / 115
Tipas		1	2	2
Galios įvestis	W	1600	1550 / 1400	1800 / 1600
Disko skersmuo	mm	216	216	216
Disko vidinės skylės skersmuo	mm	30	30	30
Maks. disko sukimosi greitis	min ⁻¹	6300	2600-5200	6300
Nuožambūs pjūviai (maks. padėtys)	kairėn ir dešinėn	50°	50°	50°
Įstrižieji pjūviai (maks. padėtys)	kairėn	48°	48°	48°
Sudėtiniai pjūviai	įstrižai	45°	45°	45°
	nuožambiai	45°	45°	45°
Pjovimo galimybės				
skersiniai pjūviai 90°	mm	60 x 270	60 x 270	60 x 270
nuožambūs pjūviai 45°	mm	60 x 190	60 x 190	60 x 190
nuožambūs pjūviai 48°	mm	60 x 180	60 x 180	60 x 180
įstrižieji pjūviai 45°	mm	48 x 270	48 x 270	48 x 270
įstrižieji pjūviai 48°	mm	45 x 270	45 x 270	45 x 270
Bendrieji matmenys	mm	460 x 560 x 430	460 x 560 x 430	460 x 560 x 430
Svoris	kg	14,0	15,0	15,0
L _{PA} (garso slėgis)	dB(A)	93	91	93
K _{PA} (garso slėgio paklaida)	dB(A)	3	3	3
L _{WA} (garso galia)	dB(A)	104	102	104
K _{WA} (garso galios paklaida)	dB(A)	3,9	3,2	3,9
Bendras vibracijos dydis (triašio vektorius suma) nustatytas pagal EN 61029:				
Vibracijos emisijos vertė a _h				
a _h =	m/s ²	2,1	2,1	2,1
Paklaida K =	m/s ²	1,5	1,5	1,5

Šiame informaciniame lapelyje nurodyta keliami vibracija nustatyta atsižvelgiant į standartinį bandymo metodą, pateiktą EN 61029, todėl ją galima palyginti su kitų elektrinių įrankių keliami vibracija. Nurodyta keliami vibracija taip pat gali būti naudojama preliminariam vibracijos poveikiui įvertinti.



ĮSPĖJIMAS: Nurodytoji vibracija kyla naudojant įrankį pagrindiniams numatytiems darbams. Tačiau, jei šiuo įrankiu atliekami kiti darbai, naudojant kitus priedus arba prastai prižiūrimus priedus, vibracijos emisija gali skirtis. Dėl to gali žymiai padidėti vibracijos poveikis per visą darbo laiką.

Vertinant vibracijos poveikio lygį per tam tikrą darbo laikotarpį, reikia atsižvelgti ne tik į laiką, kai įrankis veikia, bet ir į tą laiką, kai įrankis yra išjungtas ir į laiką, kai jis veikia parengties režimu. Dėl to gali žymiai sumažėti vibracijos poveikis per visą darbo laiką.

Imkitės papildomų saugos priemonių, kad apsisaugotumėte nuo vibracijos poveikio, pavyzdžiui: techniškai prižiūrėkite įrankį ir jo priedus, laikykite rankas šiltais, planuokite darbą.

Saugikliai

Europos vartotojams

230 V įrankiai 10 amperų elektros tinkle

JK ir Airijos vartotojams

230 V įrankiai 13 amperų elektros kištukuose

Jungtinės Karalystės ir Airijos vartotojams

115 V įrankiai 16 amperų elektros kištukuose

PASTABA: Šis prietaisas skirtas jungti į maitinimo tinklo sistemą, kurios maksimali leistina varža Z_{max} vartotojo sąsajos taške (elektros skydinėje) yra 0,25 omo.

Vartotojas privalo užtikrinti, kad šis prietaisas būtų jungiamas tik į tokią maitinimo tinklo sistemą, kuri atitinka pirmiau nurodytą reikalavimą. Jeigu reikia, vartotojas gali pasiteirauti valstybinės elektros tinklų įmonės apie sistemos varžą sąsajos taške.

Apibrėžtys: Saugos nurodymai

Toliau pateiktos apibrėžtys apibūdina kiekvieno žodinio signalo griežtumą. Prašome perskaityti šį vadovą ir atkreipti dėmesį į šiuos simbolius.



PAVOJUS: nurodo tiesioginę pavojingą situaciją, kurios neišvengę, žūsiai arba sunkiai susižalosite.



ĮSPĖJIMAS: nurodo potencialią pavojingą situaciją, kurios neišvengus, galima žūti arba sunkiai susižeisti.



DĖMESIO: nurodo potencialią pavojingą situaciją, kurios neišvengus galima nesunkiai arba vidutiniškai sunkiai susižaloti.

PASTABA: nurodo praktiką, nesusijusią su susižeidimu, kuri gali padaryti žalos turtui.



Reiškia elektros smūgio pavojų.



Reiškia gaisro pavojų.



Reiškia aštrius kraštus.

EB atitikties deklaracija

MAŠINŲ DIREKTYVA



DW770, DW771, DW777

„DEWALT“ pareiškia, kad **techninių duomenų** skyriuje aprašyti gaminiai yra sukurti laikantis toliau nurodytų reikalavimų ir standartų: 2006/42/EB, EN 61029-1, EN 61029-2-9.

Šie gaminiai taip pat atitinka Direktyvas 2004/108/EB ir 2011/65/EB. Dėl papildomos informacijos prašome kreiptis į „DEWALT“ atstovą toliau nurodytu adresu arba žiūrėkite į vadovo pabaigoje pateiktą informaciją.

Toliau pasirašęs asmuo yra atsakingas už techninio dokumento sukūrimą ir pateikia šią deklaraciją „DEWALT“ vardu.

Horst Grossmann

Gaminių projektavimo ir tobulinimo viceprezidentas
DEWALT, Richard-Klinger-Strasse 11,
D-65510, Idstein, Germany (Vokietija)
01.01.2010

Saugos instrukcija



ĮSPĖJIMAS! Kai naudojate įrankius su akumulatoriais, laikykitės būtinų saugos priemonių, įskaitant toliau nurodytas, kad sumažintumėte gaisro, skysčio ištekėjimo iš akumuliatorių ir sužeidimo pavojų.

Perskaitykite visus šiuos nurodymus prieš bandydami naudoti šį įrankį ir saugokite šią instrukciją.

ĮŠSAUGOKITE ŠIĄ INSTRUKCIJĄ ATEIČIAI

Bendrosios saugos taisyklės

- Užtikrinkite darbo vietos švarą.**
Netvarkingos vietos ir darbastaliai gali sąlygoti sužeidimus.
- Atsižvelkite į darbo vietos sąlygas.**
Saugokite šį įrankį nuo lietaus. Nedirbkite su šiuo įrankiu drėgnose vietose arba esant

drėgnoms oro sąlygoms. Darbo vieta turi būti gerai apšviesta (250–300 liuksų). Nenaudokite šio įrankio tose vietose, kuriose kyla sprogimo pavojus, pavyzdžiui, jeigu patalpoje yra degių skysčių ar dujų.

3. Apsisaugokite nuo elektros smūgio.

Stenkitės nesiliesti kūnu prie įžemintų paviršių (pavyzdžiui, vamzdžių, radiatorių, viryklių ir šaldytuvų). Naudodami šį įrankį esant ekstremalioms sąlygoms (pvz., esant dideliam oro drėgnumui, kai darbo metu susidaro metalo drožlių ir pan.), elektros saugą galima pagerinti naudojant izoliacinį transformatorių arba (FI) įžemintą grandinės pertraukiklį.

4. Neleiskite artyn pašalinių žmonių.

Neleiskite kitiems, su darbu nesusijusiems asmenims, ypač vaikams, liesti įrankio arba ilginimo laido ir neleiskite jų į darbo vietą.

5. Prieš padėdami įrankius į vietą, išjunkite juos.

Jeigu įrankio nenaudojate, jį reikia laikyti sausoje, saugiai užrakintoje, vaikams nepasiekiamoje vietoje.

6. Nespauskite įrankio jėga.

Tinkamu elektriniu įrankiu darbą atliksite geriau, saugiau – tokiu tempu, kuris numatytas jį kuriant.

7. Naudokite tinkamą įrankį.

Nenaudokite mažų įrankių ir priedų darbams, kuriems atlikti reikia galingų įrankių. Naudokite įrankius tik pagal numatytąją naudojimo paskirtį; pavyzdžiui, nenaudokite diskinių pjūklų medžių šakoms genėti arba rąstams pjauti.

8. Naudokite tinkamą aprangą.

Nedėvėkite laisvų drabužių arba papuošalų, nes juos gali įtraukti įrankio sudedamosios dalys. Dirbant lauke, rekomenduojama avėti batus neslidžiais padais. Dėvėkite apsauginius galvos dangalus, po kuriais galima būtų paslėpti ilgus plaukus.

9. Naudokite apsaugos priemones.

Visuomet dėvėkite apsauginius akinius. Jei atliekate tokius darbus, kuriuos dirbant kyla dulkių ar išmetama pjaunamos medžiagos dalelių, dėvėkite antveidį arba respiratorių. Jei šios dalelės galėtų būti gana karštos, dėvėkite šilumai atsparią prijuostę. Visuomet dėvėkite ausų apsaugas. Visuomet dėvėkite apsauginį šalmą.

10. Prijunkite dulkių ištraukimo įrenginį.

Jeigu elektrinis įrankis aprūpintas įtaisais, skirtais prijungti dulkių trauktuvą ir dulkių

surinkimo priemonės, būtinai tinkamai juos prijunkite ir naudokite.

11. Saugokite laidą.

Niekada netempkite už laido, norėdami išjungti kištuką iš elektros lizdo. Laidą laikykite atokiai nuo šilumos, tepalo, aštrių kraštų arba judančių dalių. Niekada neneškite įrankio laikydami už laido.

12. Pritvirtinkite ruošinį.

Ruošinį suspauskite veržtuvais arba spaustuvais. Tai saugiau, nei laikyti jį rankomis, ir galite abejomis rankomis laikyti įrankį.

13. Nepersitempkite.

Visuomet tvirtai stovėkite ant žemės, išlaikykite pusiausvyrą.

14. Kruopščiai prižiūrėkite įrankius.

Pjovimo įrankiai turi būti aštrūs ir švarūs, tada jie veiks geriau ir saugiau. Vadovaukitės nurodymais, kaip tepti ir keisti priedus. Reguliariai tikrinkite įrankius ir, jei jie sugestų, atiduokite juos į įgaliotąją techninės priežiūros dirbtuvę, kad juos pataisytų. Rankenos ir jungikliai turi būti sausi, švarūs, netepaluoti ir nealyvuoti.

15. Atjunkite įrankius.

Išjunkite įrankius iš maitinimo tinklo, jei jų nenaudojate, prieš atlikdami techninės priežiūros darbus ir keisdami priedus, pavyzdžiui, diskus, antgalius ir pjoviklius.

16. Išimkite reguliavimo varžtus ir veržliarakčius.

Prieš pradėdami naudoti įrankį, įpraskite patikrinti, ar nuo jo nuėmėte visus reguliavimo raktus ir veržliarakčius.

17. Venkite atsitiktinio įrankio įjungimo.

Neneškite įrankio uždėję pirštą ant jo jungiklio. Prieš įjungdami įrankį į elektros lizdą, patikrinkite, ar jungiklis yra išjungimo padėtyje.

18. Naudokite darbui lauke tinkamus ilginimo laidus.

Prieš pradėdami naudoti įrankį, patikrinkite, ar nepažeistas ilginimo laidas, ir, jeigu reikia, pakeiskite jį nauju. Naudojant darbui lauke tinkamus ilginimo laidus, sumažėja elektros smūgio pavojus.

19. Būkite budrūs.

Žiūrėkite, ką darote. Vadovaukitės sveika nuovoka. Nenaudokite šio įrankio, kai esate pavargę arba apsvaigę nuo narkotikų ar alkoholio.

20. Tikrinkite, ar nėra sugadintų dalių.

Prieš naudojimą atidžiai patikrinkite, ar įrankis ir elektros laidas nėra sugedęs. Patikrinkite, ar nėra išsiderinusių arba užstrigusių judamųjų dalių, ar nėra sugedusių dalių, sugadintų apsaugų ar jungiklių, arba kokių nors kitų gedimų, kurie galėtų turėti neigiamos įtakos elektrinio įrankio darbui. Apsauga ar kita sugadinta dalis turi būti tinkamai pataisyta arba pakeista įgaliotame techninio aptarnavimo centre arba kaip nurodyta šioje naudojimo instrukcijoje. Sugedusius jungiklius reikia pakeisti įgaliotame techninės priežiūros centre. Sugedus jungikliui, elektros įrankiu naudotis negalima. Niekuomet nebandykite taisyti patys.



ISPĖJIMAS! Naudojant šiame vadove nerekomenduojamus papildomus įtaisus arba priedus, arba naudojant įrankį ne pagal numatytąją paskirtį, gali kilti asmeninio susižeidimo pavojus.

21. Įrankį leidžiama remontuoti tik kvalifikuotiems asmenims.

Šis elektrinis įrankis atitinka visus atitinkamus saugos reikalavimus. Taisyti turėtų tik kvalifikuoti asmenys, naudodami originalias atsargines dalis, priešingu atveju, tai gali kelti didelį pavojų vartotojui.

Papildomos saugos taisyklės dirbant su nuožambaus pjovimo staklėmis

- Prieš pradėdami bet kokius darbus, įsitikinkite, ar visos fiksavimo rankenėlės ir spaustuvų rankenos yra tvirtai užveržtos.
- Kai pjovimo staklės yra jungtos į elektros maitinimo šaltinį, niekada nelaikykite rankų pjovimo disko vietoje.
- Niekuomet nebandykite staigiai išjungti aparato ir sustabdyti greitai besisukančio jo disko, užkirsdami jį įrankiu arba kitais daiktais; tokiu būdu galima sukelti skaudžių nelaimingų atsitikimų.
- Prieš uždėdami bet kokį priedą, paskaitykite apie jį įrenginio eksploatavimo vadove. Netinkamai naudojant kokį nors priedą, galima sugadinti įrankį.
- Tvarkydami pjovimo diskus ar ruošinį, naudokite laikiklį arba mūvėkite pirštines.
- Prieš naudojimą įsitikinkite, ar pjūklų diskas yra tinkamai pritaisytas.
- Patikrinkite, ar diskas sukasi tinkama kryptimi.
- Nenaudokite mažesnio ar didesnio skersmens diskų, nei rekomenduojama. Tinkamus diskų matmenis rasite **techninių duomenų** skyriuje. Naudokite tik šiame vadove nurodytus diskus, atitinkančius standartą EN 847-1.
- Rinkitės specialiai skirtus, triukšmą mažinančius pjovimo diskus.
- Nenaudokite GREITAPJOVIO PLIENO diskų.
- Nenaudokite įtrūkusių arba apgadintų pjovimo diskų.
- Nenaudokite jokių šlifavimo arba deimantinių diskų.
- Naudokite tik tuos pjovimo diskus, ant kurių pažymėtas greitis yra ne mažesnis už nurodytąjį duomenų lentelėje.
- Niekada nenaudokite pjūklų be plokštės su įpjova.
- Pakelkite pjovimo diską nuo ruošinio prapjovos ir tik tada atleiskite jungiklį.
- Kiekvieną kartą prieš įjaudami patikrinkite, ar aparatas stabilus.
- Negalima nieko įsprausti į ventiliatorių, norint sustabdyti variklio veleną, kad nesisuktų.
- Staklių pjovimo disko apsauga nustatyta taip, kad automatiškai pakiltų, kai rankena nuleidžiama ir nusileistų virš disko pakėlus galvutės fiksavimo atlaisvinimo svirtį (b).
- Niekuomet nekelkite disko apsauginio gaubto rankomis, jei pjovimo staklės nėra išjungtos. Įrengiant arba nuimant pjovimo diskus, arba
- Prietaise įrengtas specialios konfigūracijos maitinimo laidas, kurį pakeisti gali tik gamintojas arba įgaliotasis techninio aptarnavimo atstovas.
- Šiuo pjūklų pjaukite tik gamintojo rekomenduojamas medžiagas.
- Nenaudokite įrankio be apsauginių gaubtų arba jei apsauginiai gaubtai neveikia ar yra netinkamos būklės.
- Atlikdami įstrižus pjūvius, patikrinkite, ar rankena yra saugiai užfiksuota.
- Įrankis turi būti pastatytas ant lygių grindų, kurios turi būti tvarkomos ir ant jų neturi būti jokių pašalinių medžiagų, pvz., skiedrų ir nuopjovų.
- Pasirinkite tinkamą pjautinai medžiagai diską.
- Naudokite tinkamai pagალštus diskus. Neviršykite maksimalaus, ant pjovimo disko pažymėto greičio.

atliekant techninę pjovimo staklių apžiūrą, šį apsauginį gaubtą galima pakelti rankiniu būdu.

- Reguliariai tikrinkite variklio oro angas, kad jos būtų švarios ir kad jose nebūtų skiedrų.
 - Kai plokštė su įpjova susidėvės, pakeiskite ją.
 - Prieš atlikdami bet kokius techninės priežiūros darbus arba prieš pakeisdami diską, išjunkite įrenginį iš maitinimo tinklo.
 - Niekuomet nevalykite ir neatlikite techninės priežiūros darbų, kol aparatas dar veikia, o jo galvutė nėra nuleista.
 - Jeigu įrengtas lazeris, jį draudžiama pakeisti kito tipo lazeriu. Lazerių įrenginius taiso tik lazerių gamintojas arba įgaliotasis meistras.
 - Pjaudami medieną, prijunkite stakles prie dulkių surinkimo įrenginio. Visuomet įvertinkite veiksnius, kurie turi įtakos dulkių poveikiui. pvz.:
 - apdirbamos medžiagos tipą (pjaunant medienos drožlių plokštes, kyla daugiau dulkių, nei pjaunant medieną);
 - pjovimo disko aštrumą;
 - tinkamą pjovimo disko nustatymą;
 - dulkių trauktuvą, kurio oro srautas turi būti ne mažesnis nei 20 m/s.
- Patikrinkite, ar tinkamai nustatyta vietos dulkių ištraukimo sistema, pvz., dangčiai, slopintuvai ir išmetimo angos.
- Visuomet įvertinkite veiksnius, kurie turi įtakos triukšmo poveikiui:
 - naudokite pjovimo diskus, skirtus mažinti keliamą triukšmą;
 - naudokite tik tinkamai pagaląstus pjovimo diskus.
 - Būtina reguliariai atlikti techninę priežiūrą.
 - Užtikrinkite tinkamą bendrąjį ar vietinį apšvietimą.
 - Užtikrinkite, kad operatorius būtų tinkamai kvalifikuotas naudoti ir reguliuoti įrenginį ir dirbti su juo.
 - Įsitikinkite, kad visos poveržlės ir velenų žiedai yra tinkami, kaip nurodyta šiame vadove.
 - Iš pjovimo zonos nerinkite jokių nuopjovų ar kitų ruošinio dalių, kol dirba pjūklas ir pjūklo galvutė ne ramybės būsenoje.
 - Niekada nepjaukite trumpesnių nei 150 mm ilgio ruošinių.
 - Be papildomos atramos šiomis staklėmis galima pjauti toliau nurodyto maksimalaus dydžio ruošinius:

- 60 mm aukščio, 270 mm pločio ir 500 mm ilgio
- ilgesnius ruošinius reikia paremti, naudojant tinkamą papildomą pagrindą, pvz., DE7023. Visuomet tinkamai įtvirtinkite ruošinį.
- Nelaimingo atsitikimo arba staklių gedimo atveju, nedelsdami išjunkite įrenginį ir atjunkite jį nuo maitinimo tinklo.
- Praneškite apie gedimą ir tinkamai pažymėkite stakles, kad sugedusiu įrenginiu nesinaudotų kiti žmonės.
- Jeigu pjaunant pjovimo diskas būtų užblokuotas dėl netinkamos padavimo jėgos, išjunkite stakles ir atjunkite jas nuo maitinimo tinklo. Patraukite ruošinį ir patikrinkite, ar pjovimo diskas laisvai sukasi. Įjunkite stakles ir pradėkite naują pjovimo operaciją sumažinę tiekimo jėgą.
- Niekada nepjaukite lengvųjų metalų, ypač magnio.
- Jei tik įmanoma, būtinai pritvirtinkite stakles prie darbastalio 8 mm skersmens ir 80 mm ilgio varžtais.

Kiti pavojai

Naudojant pjūklus, kyla šie pavojai:

- susižalojimai prisilietus prie besisukančių dalių.

Nepaisant atitinkamų saugos nurodymų pritaikymo ir saugos priemonių naudojimo, tam tikrų kitų pavojų išvengti neįmanoma. Kyla šie pavojai:

- klausos pablogėjimas;
- nelaimingų atsitikimų pavojai, kuriuos kelia neuždengtos besisukančios pjovimo disko dalys;
- susižeidimo pavojus keičiant pjūklą;
- pirštų suspaudimo pavojus atidarant apsauginius gaubtus;
- sveikatai kylančios pavojai, įkvėpus dulkių, kurios susidaro pjaunant medieną, ypač ąžuolą, beržą ir MDF plokštes;

Kvėpavimo problemas didina šie veiksniai:

- medienos pjovimas nenaudojant dulkių ištraukimo įrenginio;
- nepakankamas dulkių ištraukimas dėl nešvarių išleidimo angų filtrų;

Ant įrankio esantys ženklai

Ant įrankio rasite pavaizduotas šias piktogramas:



Prieš naudojimą perskaitykite naudojimo instrukciją.



Naudokite ausų apsaugos priemones.



Dėvėkite akių apsaugas.



Laikymo vieta nešant

DATOS KODO PADĖTIS (2 PAV.)

Datos kodas (a5), kuriame nurodyti ir pagaminimo metai, yra pažymėtas ant korpuso.

Pavyzdys:

2012 XX XX
Pagaminimo metai

Pakuotės turinys

Pakuotėje yra:

- 1 dalinai surinktas pjūklas
- 2 šešiakampiai veržliarakčiai, 4/6 mm
- 1 216 mm TCT pjovimo diskas
- 1 ruošinio spaustuvas
- 2 dulkių ištraukimo antgaliai (pasirenkamas priedas modeliui DW770)
- 1 naudojimo instrukcija
- 1 brėžinio išsklotinė
 - Patikrinkite įrankį, dalis arba priedus, ar jie nebuvo apgadinti pristatymo metu.
 - Prieš naudojimą skirkite laiko atidžiai perskaityti ir suprasti šį vadovą.

Aprašymas (1, 2, 9 pav.)



ISPĖJIMAS: Niekuomet nekeiskite elektrinio įrankio arba kokios nors jo dalies. Galite padaryti žalos turtui arba susižeisti.

- a. įjungimo / išjungimo jungiklis
- b. apsauginio gaubto fiksavimo atlaisvinimo svirtis
- c. nešimo rankena
- d. stacionarus viršutinis apsauginis gaubtas
- e. išorinė jungė
- f. disko varžtas
- g. apatinis apsauginis disko gaubtas
- h. pjovimo diskas
- i. slankiojamo kreiptuvo fiksavimo rankenėlė
- j. stacionarus stalas
- k. plokštė su įpjova
- l. nuožambio rankena

- m. nuožambiaus pjūvio skląstis
 - n. sukamojo stalo/nuožambio rankena
 - o. nuožambiaus pjūvio liniuotė
 - p. slankiojamas kreiptuvas
 - q. ruošinio spaustuvas
 - r. skersinis stabdiklis
 - s. apsaugos fiksavimo kabliukas
 - t. įstrižojo veržiklio rankena
 - u. įstrižųjų pjūvių skalė
 - v. skylės montavimui prie darbatalio
 - w. fiksavimo mygtukas
 - x. skersinės sijos
 - y. pjūklo galvutė
 - z. šešiakampiai veržliarakčiai
 - aa. laido spaustukas
 - bb. kabelis
 - cc. greičio reguliavimo ratukas (tik modelyje DW771)
 - dd. skylė pakabinamai spynai
 - ee. rankinio valdymo mygtukas
 - ff. Rankena įrankiui nešti (kairė ir dešinė)
 - gg. vidinė jungė
 - kk. dulkių ištraukimo antgalis
- PAPILDOMI PRIEDAI (1, 3–6 PAV.)**
- hh. galinė stalo plokštė
 - ii. atraminės apsauginės aptvaros
 - jj. ruošinio atramos plokštė
 - ll. sukimosi stabdiklis
 - mm. reguliuojamas stovas 760 mm (maks. aukštis)
 - nn. stovas su kojomis
 - oo. ilgio stabdiklis trumpiems ruošiniams (naudoti su apsauginėmis aptvaromis [ii])
 - pp. sukamasis stalas
 - qq. dulkių ištraukimo vamzdžiai
 - rr. trišakė jungtis

NUMATYTOJI NAUDOJIMO PASKIRTIS

Šis „DEWALT“ skersinio ir nuožambiaus pjovimo pjūklas skirtas profesionaliems medienos, medienos gaminių ir plastiko pjovimo darbams. Juo lengvai, tiksliai ir saugiai atliksite skersinio, įstrižo ir nuožambiaus pjovimo darbus.

Šis prietaisas skirtas naudoti su nominaliu, 216 mm skersmens disku karbido galais.

NENAUDOKITE esant drėgnoms oro sąlygoms arba šalia degių skysčių ar dujų.

Šie nuožambaus pjovimo pjūklai yra profesionalūs elektriniai įrankiai.

NELEISKITE vaikams liesti šio įrankio. Jei šį įrankį naudoja nepatyrę operatoriai, juos reikia prižiūrėti.



ĮSPĖJIMAS! Nenaudokite staklių nenumatytais tikslais.

- Šis įrankis neskirtas naudoti menkesnių fizinių, sensorinių ar protinių gebėjimų asmenims (įskaitant vaikus) arba asmenims, kuriems trūksta patirties ir žinių, nebent juos prižiūrėtų už jų saugumą atsakingas asmuo. Vaikai niekada neturi būti palikti vieni su šiuo įrankiu.

Elektros sauga

Šis elektrinis variklis skirtas tik vieno dydžio įtampai. Visuomet patikrinkite, ar akumuliatoriaus kasetės įtampa atitinka kategorijos plokštelėje nurodytą įtampą.



Šis įrankis turi dvigubą izoliaciją, atitinkančią standartą EN 61029; todėl jo nereikia įžeminti.

Jei būtų pažeistas maitinimo laidas, įrankį būtina atiduoti į įgaliojantį techninio aptarnavimo centrą arba kvalifikuotam elektrikui, kad pataisytų.

Privaloma naudoti šiuos laidus:

DW770:	H07RN-F, 2x1,0 mm ²
DW770 LX:	H05RR-F, 2x1,5 mm ²
DW777 / DW771:	H07RN-F, 2x1,0 mm ²
DW777 LX / DW771 LX:	H05RR-F, 2x1,5 mm ²

Elektros kištuko keitimas (tik Jungtinės Karalystės ir Airijos vartotojams)

Jeigu reikia sumontuoti naują elektros kištuką:

- Saugiai išmeskite seną elektros kištuką.
- Rudą laidą junkite prie gyvo elektros kištuko įvado.
- Mėlyną laidą junkite prie neutralaus elektros kištuko įvado.



ĮSPĖJIMAS: Prie įžeminimo įvado nieko jungti nereikia.

Vadovaukitės montavimo instrukcija, pateikiama su aukštos kokybės kištukais. Rekomenduojamas saugiklis: 13 A.

Elektros kištuko įrengimas 115 V blokams (tik JK ir Airijos vartotojams)

- Įrengtas kištukas privalo atitikti standartą BS EN 60309 (BS4343), būti 16 amperų, su įžeminimo kontaktu, nustatytu ties 4 val. padėtimi.



ĮSPĖJIMAS: Visada užtikrinkite, kad gnybtas yra tinkamai ir gerai pritvirtintas prie laido movos.

Ilginimo laido naudojimas

Jeigu būtina naudoti ilginimo laidą, naudokite tik aprobuotus, trijų gyslų ilginimo laidus, atitinkančius šio įrankio galingumą (žr. skyrių **Techniniai duomenys**). Minimalus laido skersmuo yra 1,5 mm²; maksimalus ilgis – 30 m.

Jeigu naudojate laido ritę, visuomet iki galo išvyniokite laidą.

SUMONTAVIMAS



ĮSPĖJIMAS: Norėdami sumažinti susižeidimo pavojų, prieš įrengdami ir nuimdami priedus, prieš reguliuodami arba keisdami nustatymus, arba atlikdami remonto darbus, išjunkite įrenginį ir ištraukite jo kištuką iš elektros lizdo. Svirtinis jungiklis būtinai turi būti IŠJUNGIMO padėtyje. Bet koks netyčinis įrankio paleidimas gali sužeisti.

Išpakavimas

Variklis ir apsaugos jau sumontuoti ant korpuso.

Kabelio spaustukas (7 pav.)

Įkiškite laidą (bb) į laido spaustuką (aa). Palikite tokį laido laisvumą, kad pjovimo galvutė galėtų laisvai judėti, tuomet priveržkite spaustuką varžtu.

Montavimas ant darbaltalio (2 pav.)

1. Kad montuoti ant darbaltalio būtų patogiau, visose keturiose kojelėse yra padaryta skylių (v). Padarytos dviejų skirtingų dydžių skylės, kad galima būtų naudoti skirtingų dydžių varžtus. Naudokite bet kurią skylę; nebūtina panaudoti abi skylės. Rekomenduojama tvirtinti 8 mm skersmens ir 80 mm ilgio varžtais. Visuomet tvirtai sumontuokite šį pjūklą, kad jis nepajudėtų. Norint pagerinti portatyvumą, šį įrankį galima sumontuoti ant 12,5 mm arba storesnės faneros, kurią vėliau

galima pritvirtinti spaustuvais prie darbinės atramos arba pernešti į kitas darbo vietas ir iš naujo pritvirtinti spaustuvais.

2. Montuodami pjovimo stakles ant klijuotos faneros lakšto, patikrinkite, ar montavimo varžtai nekyšo pro medienos apačią. Klijuota fanera turi lygiai gulėti ant darbinio stovo. Kai tvirtinate pjovimo stakles prie bet kokio darbinio paviršiaus, veržkite tik ties tvirtinimo taškais, tose vietose, kur yra montavimo varžtų skylės. Jeigu tvirtinsite bet kuriuose kituose taškuose, pjovimo staklės tinkamai neveiks.
3. Kad ruošinys nesulinktų ir išvengtumėte netikslumų, pasirūpinkite, kad montavimo paviršius nebūtų deformuotas ar nelygus. Jeigu pjovimo staklės supasi, pakiškite po viena pjovimo staklių kojele ploną kokios nors medžiagos gabalėlį, kad pjovimo staklės tvirtai ir lygiai stovėtų ant montavimo paviršiaus.

Pjovimo disko montavimas (1, 8-10 pav.)



ĮSPĖJIMAS: *Norėdami sumažinti susižeidimo pavojų, prieš įrengdami ir nuimdami priedus, prieš reguliuodami arba keisdami nustatymus, arba atlikdami remonto darbus, išjunkite įrenginį ir ištraukite jo kištuką iš elektros lizdo. Svirtinis jungiklis būtina turi būti IŠJUNGIMO padėtyje. Bet koks netyčinis įrankio paleidimas gali sužeisti.*



ĮSPĖJIMAS: *Naujo pjovimo disko dantys yra labai aštrūs, todėl jie yra labai pavojingi.*



ĮSPĖJIMAS: *Žinokite, kad pjovimo diską galima keisti tik taip, kaip nurodyta. Naudokite tik techninių duomenų skyriuje nurodytus pjovimo diskus; rekomenduojama naudoti kat. Nr.: DT4320.*

1. Uždėkite 6 mm šešiakampį veržliaraktį (z) ant priešingos disko veleno pusės ir laikykite jį (8 pav.).
2. Sukdami pagal laikrodžio rodyklę, atsukite disko varžtą (f). Ištraukite disko varžtą (f) ir išorinę jungę (e).
3. Paspauskite apatinės apsaugos atlaisvinimo svirtį (b), kad apatinė disko apsauga (g) pakiltų, ir išsukite disko varžtą (h).
4. Dėkite naują pjovimo diską ant vidinės jungės (gg) briaunelės - disko apatinio krašto

dantukai turi būti nukreipti link kreiptuvo (nuo operatoriaus).

5. Uždėkite išorinę jungę (e) - fiksavimo prielajos (ss), esančios abejuose variklio veleno pusėse, turi tinkamai užsifiksuoti.
6. Užveržkite disko varžtą (f), sukdami prieš laikrodžio rodyklę, kita ranka laikydami 6 mm šešiakampį veržliaraktį (z) (10 pav.).

NUSTATYMAI



ĮSPĖJIMAS: *Norėdami sumažinti susižeidimo pavojų, prieš įrengdami ir nuimdami priedus, prieš reguliuodami arba keisdami nustatymus, arba atlikdami remonto darbus, išjunkite įrenginį ir ištraukite jo kištuką iš elektros lizdo. Svirtinis jungiklis būtina turi būti IŠJUNGIMO padėtyje. Bet koks netyčinis įrankio paleidimas gali sužeisti.*

Šios įstrižųjų ir nuožambiųjų kampų pjovimo staklės yra tiksliai sureguliuotos gamykloje. Jeigu dėl gabenimo ir krovimo darbų arba dėl kokių nors kitų priežasčių jį reikėtų iš naujo pareguliuoti, atlikite toliau nurodytus pjūklo reguliavimo veiksmus. Kartą sureguliuavus, šios nuostatos turėtų likti tikslios.

Skersinių sijų reguliavimas, kad būtų užtikrintas vienodas pjovimo gylis (1, 2, 11, 12 pav.)

Diskas turi pjauti vienodame gylyje per visą stalo ilgį ir neturi liesti stacionaraus stalo kiaurymės gale ar sukamosios rankenos priekyje. Todėl, iki galo nuspaudus pjovimo galvutę, skersiniai strypai turi būti idealiai lygiagretūs stalui.

1. Paspauskite apatinės apsaugos atlaisvinimo svirtį (b) (1 pav.).
2. Paspauskite pjovimo galvutę iki galo į galinę padėtį ir išmatuokite aukštį nuo sukamojo stalo (n) iki išorinės jungės (e) apačios (11 pav.).
3. Pasukite pjovimo galvutės skersinį stabdiklį (r) (2 pav.).
4. Laikydami pjovimo galvutę iki galo nuspaustą, patraukite galvutę iki jos eigos galo.
5. Dar kartą pamatuokite 11 pav. parodytą aukštį. Abu dydžiai turi būti visiškai vienodi.
6. Jeigu reikia dar pareguliuoti, atlikite šiuos veiksmus (12 pav.)
 - a. Atsukite antveržlę (tt), esančią rėme (uu) po apatiniu dulkių ištraukimo antgaliu (kk) ir,

kiek reikia, po truputį pareguliuokite varžtą (vv).

b. Užveržkite antveržlę (tt).



ĮSPĖJIMAS: Visada patikrinkite, ar diskui esant 90° vertikaliajoje ir 45° skersinėje padėtyse neliečia stalo ties kiaurymės galu arba sukamosios rankenos priekiu. Nejunkite įrankio, kol nepatikrinsite!

Kreiptuvo reguliavimas (13 pav.)

Pasukite slankiojamo kreiptuvo fiksavimo rankenėlę (i) prieš laikrodžio rodyklę, kad atsilaisvintų. Patraukite slankiojamą kreiptuvą (p) į tokią padėtį, kur jo neįpjautų diskas, tuomet sukdami kreiptuvo fiksavimo rankenėlę pagal laikrodžio rodyklę, priveržkite kreiptuvą.

Disko patikrinimas ir reguliavimas pagal kreiptuvą (2, 14, 15 pav.)

1. Atleiskite nuožambumo skląstį (m).
2. Nykščiu prispauskite nuožambumo rankeną (l) ir suspauskite nuožambumo skląstį (m), kad atsilaisvintų sukamasis stalas / nuožambio rankena (n).
3. Sukite sukiojamą pagrindą tol, kol skląstis atsidurs 0° nuožambumo padėtyje.
4. Nuspauskite žemyn galvutę ir, paspaudę fiksavimo mygtuką (w), užfiksukite ją tokioje padėtyje.
5. Dvi 0° žymės (ww) ant nuožambio skalės (o) turi vos matytis.
6. Atremkite kampainį (xx) į kreiptuvo (p) kairįjį šoną ir diską (h).



ĮSPĖJIMAS: Nelieskite kampainiu disko dantukų galiukų.

7. Jeigu reikia dar pareguliuoti, atlikite šiuos veiksmus:
 - a. Atlaisvinkite varžtus (yy) ir į kairę ar dešinę sukite skalės/nuožulnaus pjovimo stalą, kol diskas stovės 90° laipsnių kapu į kreiptuvą, kaip tai buvo išmatuota su liniuote (14 pav.).
 - b. Vėl užveržkite varžtus (yy).

Disko tikrinimas ir reguliavimas pagal stalą (16–19 pav.)

1. Atlaisvinkite įstrižumo veržtuvo rankenėlę (t) (16 pav.).

2. Paspauskite pjovimo galvutę į dešinę ir įsitikinkite, ar ji yra visiškai vertikali bei užveržkite nuožulnaus veržiklio rankeną.
3. Dėkite kampainį (xx) ant stalo ir atremkite jį į diską (h) (17 pav.).



ĮSPĖJIMAS: Nelieskite kampainiu disko dantukų galiukų.

4. Jeigu reikia dar pareguliuoti, atlikite šiuos veiksmus:
 - a. Atlaisvinkite nuožulnaus veržiklio rankenėlę (t) ir į vertikalią padėtį pasukite reguliuojamo stabdiklio varžtą (zz), kol pjovimo diskas su stalu sudarys 90° kampą, išmatuotą su liniuote.
 - b. Jeigu nuožulnumo rodyklė (a1) ant nuožulnumo skalės (u) nerodo nulio, atlaisvinkite varžtą (a2), kuris laiko skalę, ir patraukite skalę į tinkamą padėtį.

Skersinio kampo tikrinimas ir reguliavimas (1, 18, 19 pav.)

Įstrižojo kampo rankinis valdiklis leidžia nustatyti maks. įstrižumo kampą ties 45° ar 48° kampu, kiek reikia.

- kairinis = 45°
- dešininis = 48°

1. Patikrinkite, kad rankinio valdymo rankenėlė (a3) būtų užfiksuoata kairinėje padėtyje.
2. Atlaisvinkite nuožulnią veržiklio rankenėlę (t) ir pjūklo galvutę pastumkite į kairę pusę.
3. Tai - 45° nuožulnaus kampo padėtis.
4. Jei reikia pareguliuoti, įsukite arba išsukite fiksavimo varžtą (a4), kiek reikia, kol rodyklė (a1) rodytų 45°.



ĮSPĖJIMAS: Kreiptuvo grioveliai gali užsikisti pjuvenomis. Išvalykite juos pagaliuku arba žemo slėgio oro srove.

Prieš pradėdami darbą



ĮSPĖJIMAS:

- Sumontuokite tinkamą pjovimo diską. Nenaudokite pernelyg nusidėvėjusių diskų. Maksimalus sukimosi greitis neturi viršyti pjovimo disko sukimosi greičio.
- Nebandykite pjauti per daug mažų ruošinių.
- Leiskite diskui pjauti laisvai. Per daug nespauskite.

- Leiskite varikliui įsisukti visu greičiu, ir tik tada pradėkite pjauti.
- Patikrinkite, ar tvirtai užveržtos visos fiksavimo rankenėlės ir veržiklių rankenos.
- Pritvirtinkite ruošinį.
- Nors šiomis staklėmis galima pjauti medieną ir daugelį nemetalinių medžiagų, ši naudojimo instrukcija skirta tik medienos pjovimui. Tie patys nurodymai taikomi kitoms medžiagoms. Šiomis staklėmis nepjaukite metalinių (geležies ir plieno) medžiagų ar mūro! Nenaudokite jokių šlifavimo diskų!
- Būtinai naudokite plokštę su įpjovomis. Nenaudokite įrenginio, jei plokštės įpjova yra platesnė nei 10 mm.
- Padėjus ruošinį ant medžio gabalėlio, pjovimo gylis padidės iki 300 mm.

NAUDOJIMAS

Naudojimo instrukcija



ISPĖJIMAS: Visuomet laikykitės saugos nurodymų ir taisyklių.



ISPĖJIMAS: Norėdami sumažinti susižeidimo pavojų, prieš įrengdami ir nuimdami priedus, prieš reguliuodami arba keisdami nustatymus, arba atlikdami remonto darbus, išjunkite įrenginį ir ištraukite jo kištuką iš elektros lizdo. Svirtinis jungiklis būtinai turi būti IŠJUNGIMO padėtyje. Bet koks netyčinis įrankio paleidimas gali sužeisti.

Šį aparatą naudojančios Jungtinės Karalystės piliečiai turėtų atkreipti dėmesį į „medienos apdirbimo reglamentą 1974“ ir bet kokius šio dokumento pakeitimus.

Įsitikinkite, kad staklės būtų pastatytos taip, kad tenkintų ergonomines sąlygas pagrindo aukščio ir stabilumo atžvilgiu. Staklių statymo vietą privaloma pasirinkti taip, kad operatoriui būtų užtikrintas geras apžvalgos laukas ir aplink stakles liktų pakankamai vietos laisvai tvarkyti ruošinius.

Norėdami sumažinti vibraciją, užtikrinkite, kad darbo aplinkoje temperatūra nebūtų per žema, staklės ir priedai būtų gerai techniškai prižiūrėti, o ruošiniai būtų tinkamo dydžio pjauti šiomis staklėmis.

Ijungimas ir išjungimas (1 pav.)

Ijungimo/išjungimo mygtuke (a) padaryta anga (dd) spynelei įkišti ir užrakinti įrankį.

1. Norėdami įjungti įrankį, spauskite įjungimo/išjungimo mygtuką (a).
2. Norėdami išjungti įrankį, atleiskite jungiklį.

GREIČIOREGULIAVIMORATUKAS(TIKMODE-LYJE DW771)

Greičio kontrolės ratuką (cc) galima naudoti tikslesniam reikiamo greičio intervalo nustatymui.

Pasukite greičio reguliavimo ratuką (cc) ties norima padala, kurios yra pažymėtos skaičiais (1-5).

- Didelį pjovimo greitį naudokite minkštomis medžiagoms pjauti, pvz., medienai.
- Kietmedį pjaukite nustatę mažą greitį.

Kūno ir rankų padėtis

Tinkamai stovint ir laikant rankas naudojant skersavimo ir suleidimo pjūklą, darbas bus atliekamas lengviau, tiksliau ir saugiau.



ISPĖJIMAS:

- Niekada neikiškite rankų prie pjūklo.
- Rankas laikykite ne arčiau nei per 150 mm nuo disko.
- Pjaudami tvirtai laikykite ruošinį prispaudę prie pagrindo ir atrėmę jį į kreiptuvą. Nepaleiskite ruošinio, kol neatleisite jungiklio ir diskas visiškai nesustos.
- Prieš pradėdami pjauti, visuomet paleiskite įrankį, kad jis paveiktų be apsukų, kad galėtumėte patikrinti disko pjovimo kelią.
- Nesukryžiukite rankų.
- Kojomis tvirtai remkitės į grindis ir išlaikykite tinkamą pusiausvyrą.
- Traukdami pjovimo rankeną kairėn ir dešinėn, sekite ja ir stovėkite truputį atokiau nuo pjovimo disko.

Pagrindiniai staklėmis atliekami pjūviai

VERTIKALUS TIESUS SKERSINIS PJŪVIS (1, 20 PAV.)

PASTABA: Norėdami pasiekti norimų pjovimo rezultatų, naudokite 216 mm pjovimo diskus su 30 mm skylėmis užmaiti ant veleno.

1. Atleiskite nuožambio skląstį (m) ir pakelkite ją.

2. Nustatykite nuožambio skląstį (m) ties 0°.
3. Atremkite medžio ruošinį, kurį pjausite, į kreiptuvą (p).
4. Laikydami už nešimui skirtos rankenos (c), paspauskite apsaugos stabdiklį, kad atsilaisvintumėte svirtį (b) ir atsilaisvintų apsauginis gaubtas. Norėdami paleisti variklį, spauskite gaiduką (a). Rekomenduojame pradėti pjauti nuo kreiptuvo.
5. Nuleiskite galvutę, kad pjovimo diskas pjautų per medieną ir eitų per plastikinę plokštelę su įpjova (k).
6. Iki galo nuspaudus galvutę, lėtai traukite ją skersai, kad pabaigtumėte pjūvį.
7. Pabaigę pjauti, atleiskite jungiklį ir palaukite, kol diskas visiškai sustos ir tik tada pakelkite staklių galvutę į viršutinę nejudamą padėtį.

**ISPĖJIMAS:**

- *Kai kurios rūšies plastmasės rekomenduojama pjauti atvirkščia tvarka.*
- *Apatinis apsauginis gaubtas sukurtas taip, kad atleidus svirtį (b), jis greitai užsidarytų. Jei ji neužsidengia per 1 sekundę, atiduokite stakles į įgaliotąją „DEWALT“ remonto dirbtuvę.*

VERTIKALŪS NUOŽAMBŪS SKERSINIAI PJŪVIAI (1, 21 PAV.)

1. Suspauskite nuožambumo skląstį (m). Pasukite sukiojamą pagrindą į kairę ar dešinę reikiamu kampu.
2. Nuožulnumo skląstis automatiškai atsidurs tiek kairės, tiek dešinės pusių 0°, 15°, 22,5°, 31,62°, 45° ir 50° kampuose. Jeigu reikia tarpinio kampo, tvirtai laikydami galvutę užfiksuokite reikiamą kampą užverždami nuožulnumo rankenėlę.
3. Prieš pradėdami pjauti, visada patikrinkite, kad nuožambio fiksavimo svirtis būtų tvirtai užfiksuota.
4. Toliau pjaukite taip pat, kaip ir atlikdami vertikalų tiesų skersinį pjūvį.



ISPĖJIMAS: Nuožulniai pjaunant medžio ruošinio galą, kai lieka maža nuopjova, dėkite ruošinį taip, kad nuopjova būtų disko pusėje, didesniu kampu kreiptuvo link, t. y. atliekant kairįjį nuožambų pjūvį, nuopjova turi būti dešinėje, o atliekant dešinįjį nuožambų pjūvį, nuopjova turi būti kairėje.

ĮSTRIZIEJI SKERSINIAI PJŪVIAI (18, 22 PAV.)

Nuožambius kampus galima nustatyti nuo 0° iki 48° į kairę. Nuožambius iki 45° galima pjauti nuožambio rankeną nustačius tarp nulio ir maks. dešininės ar kairinės 45° nuožambio padėties.

1. Atlaisvinkite įstrižumo veržiklio rankenėlę (t) ir nustatykite norimo įstrižumo kampą.
2. Jei reikia, naudokite rankinio valdymo mygtuką (ee).
3. Tvirtai laikykite galvutę ir neleiskite, kad ji nusileistų.
4. Tvirtai užvežkite įstrižo veržiklio rankenėlę (t).
5. Toliau pjaukite taip pat, kaip ir atlikdami vertikalų tiesų skersinį pjūvį.

Pjovimo kokybė

Bet kokio pjovinio kokybė priklauso nuo daugybės dalykų, pvz. kokia medžiaga pjaunama. Kai reikia itin tikslių pjūvių, norimų rezultatų pasieksite naudodami aštrų (60 dantukų, karbido) diską, nustatę lėtesnį greitį.



ISPĖJIMAS: Įsitikinkite, kad pjaunant medžiaga nepasislenka; tvirtai įtvirtinkite ją. Leiskite, kad diskas visiškai sustotų, ir tik tada atkelkite rankeną. Jei ruošinio gale lieka mažų medžio pluošto atskalų, toje vietoje, kur bus atliekamas pjūvis, ant medienos priklijuokite maskavimo juostelę. Atsargiai pjaukite per juostelę, kai baigsite, ją atsargiai nulupkite.

Ruošinio priveržimas (3, 25–27 pav.)

ISPĖJIMAS: Visuomet naudokite ruošinio spaustuvus.

Norėdami gauti geriausių rezultatų, naudokite ruošinio spaustuvą (q), sumontuotą staklėse.

JEI NORITE SUMONTUOTI VERŽTUVĄ

1. Įkiškite jį į skylę už kreiptuvo. Spaustuvas (q) turi būti nukreiptas į įstrižo pjovimo staklių galą. Pasirūpinkite, kad spaustuvo strypė esantis griovelis būtų iki galo įkištas į įstrižo pjovimo staklių pagrindą. Jei griovelis matyti, veržtuvus nebus saugus.
2. Sukite veržtuvą 180° kampu link įstrižo pjovimo staklių priekio.
3. Atlaisvinkite rankenėlę, kad pastumtumėte veržtuvą aukštyn arba žemyn, tada tiksliojo reguliavimo rankenėle tvirtai suveržkite ruošinį.

PASTABA: Pjaudami įstrižai padėkite veržtuvą į dešinę pusę nuo pagrindo. **PRIEŠ UŽBAIGDAMI PJŪVĮ VISADA PALEISKITE DISKĄ NEJUNGdami STAKLIŲ, KAD GALĖTUMĖTE PATIKRINTI DISKO KELIĄ. PASIRŪPINKITE, KAD VERŽTUVAS NETRUKDYTŲ VEIKTI STAKLĖMS AR APSAUGINIAMS GAUBTAMS.**

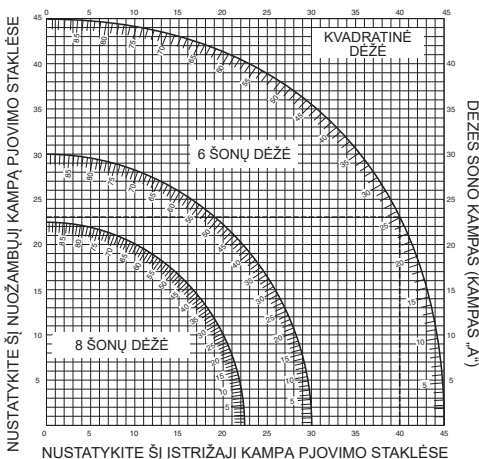
Sudėtiniai nuožambūs pjūviai (23, 24 pav.)

Šis pjūvis – tai nuožambaus ir įstrižojo pjūvio derinys. Šio tipo pjūvių reikia rėmams arba dėžėms su įžambiais šonais, kaip parodyta 23 pav., pjauti.



ĮSPĖJIMAS: Jeigu kiekvieno pjūvio pjovimo kampas turi būti skirtingas, visuomet patikrinkite, ar tvirtai užveržiate įstrižų ir nuožulnių kampų fiksavimo rankenėles. Šias rankenėles būtina užveržti pakeitus tiek įstrižus, tiek nuožulnius kampus.

- Toliau pateikta diagrama padės jums pasirinkti tinkamus nuožulnių ir įstrižų kampų nustatymus įprastiems sudėtiniam nuožulniesiems pjūviams atlikti.
- Norėdami pasinaudoti grafiku, pasirinkite tinkamą savo projektui kampą „A“ (24 pav.) ir raskite tą kampą ant atitinkamo grafiko lanko. Nuo to grafiko taško veddami žemyn nustatysite tinkamą įstrižumo kampą, o skersai – tinkamą nuožambio kampą.



1. Nustatykite pjovimo stakles reikiamais kampais ir atlikite keletą bandomųjų pjūvių.
2. Pasitreniruokite, sujungdami kartu keletą dalių.

Pavyzdys: Norėdami pagaminti keturkampę dėžę su 25° išoriniais kampais (kampas A,

24 pav.), naudokite viršutinį dešiniąjį lanką. Raskite 25° kampą ant diagramos lanko. Sekite susikertančia horizontalia linija į abi puses, kad gautumėte pjūklo nuožambio nustatymą (23°). Panašiai sekite vertikalia susikertančia linija į viršų ir apačią, kad gautumėte pjūklo įstrižumo nustatymą (40°). Visuomet atlikite keletą bandomųjų pjūvių, naudodami medienos atliekas, kad įsitikintumėte, jog nustatymai yra tinkami.



ĮSPĖJIMAS: Niekada neviršykite sudėtinio nuožambio ribų - 45° skersinio kampo su 45° kairiniu ar dešiniu nuožambiu.

Trumpų ir ilgų ruošinių parėmimas (3, 4 pav.)

TRUMPŲ RUOŠINIŲ PJOVIMAS

Pjaunant trumpus ruošinius (tiek trumpus ruošinių kompleksus, tiek atskirus, skirtingų ilgių trumpus ruošinius), patartina naudoti ilgio stabdiklį (oo). Ilgio stabdiklį galima naudoti tik su pasirinktą kreipiamųjų atramų pora (ii).

ILGŲ RUOŠINIŲ PJOVIMAS



ĮSPĖJIMAS: Norėdami sumažinti pavojų susižeisti, visada paremkite ilgus ruošinius.

3 pav. parodyta ideali konfigūracija, kaip pjauti ilgus ruošinius, kai pjūklas nėra pritvirtintas prie stalviršio ar stovo (visi priedai yra pasirinktami).

Šiuos priedus (išskyrus stovą su kojomis ir ruošinio spaustuvą) reikia naudoti iš abiejų pjovimo pusių:

- priedą su kojomis (nn) (pateikiamas su montavimo instrukcija);
- kreiptuvus (500 arba 1000 mm ilgio) (ii).
- stovus (mm) kreiptuvams atremti. Nenaudokite stovų įrenginių paremti! Stovų aukštis yra reguliuojamas.
- ruošinio atramines plokštes (jj);
- galinę stalo plokštę (hh) atraminiam stypams (taip pat naudojami, kai staklės sumontuotos ant stalviršio);
- ruošinio spaustuvą (q);
- sukamąjį stabdiklį (ll).

1. Dėkite stakles ant stovo su kojomis ir pritaisykite atraminius stypus.
2. Tvirtai prisukite ruošinio atramines plokštes (jj) prie kreipiamųjų atramų (ii).
3. Dabar ruošinio spaustuvą (q) veikia kaip ilgio stabdiklis.

4. Sumontuokite galines stalo plokštes (hh).
5. Prie galinio strypo pritaisykite sukimo stabdiklį (ll).
6. Sukimo stabdikliu (ll) reguliuokite vidutinio ilgio ir ilgų ruošinių ilgį. Jį galima nukreipti į šonus arba nusukti šalin, kai jis nenaudojamas.



Dulkių ištraukimas (1, 6 pav.)



ĮSPĖJIMAS: Pjaudami medieną, prijunkite tam skirtą dulkių ištraukimo įrenginį, atsizvelgdami į atitinkamas nuostatas dėl dulkių taršos.

Prijunkite dulkių surinkimo įrenginį, sukurtą pagal atitinkamas nuostatas. Iš išorės prijungtų sistemų oro srauto greitis turi būti 20 m/s +/- 2 m/s. Oro srauto greitis matuojamas sujungimo vamzdyje, jungties vietoje, kai įrenginys prijungtas, bet neveikia.

Papildomas dulkių surinkimo komplektas yra pasirenkamas priedas (DE7777).

1. Prijunkite dulkių ištraukimo vamzdžius (qq) prie antgalių (kk); ilgesnė žarna jungiama prie viršutinio antgalio.
2. Prijunkite žarnas prie trišakės jungties (rr).

Gabenimas (1 pav.)



ĮSPĖJIMAS: Kad stakles nešti būtų patogų, pagrinde yra dvi išpjosvos nešti rankomis (ff). Niekada nekelkite ir neneškite staklių, paėmę už apsauginių gaubtus.

1. Norėdami vežti stakles, nustatykite nuožambį ir skersinį kampaž ties 0° padala.
2. Paspauskite apatinės apsaugos atlaisvinimo svirtį (b) (1 pav.).
3. Nuleiskite pjovimo galvatę žemyn ir paspauskite fiksavimo mygtuką (w) (2 pav.).
4. Nustatykite diską į išjungimo padėtį ir paspauskite skersinį stabdiklį (r).

TECHNINĖ PRIEŽIŪRA

Šis „DEWALT“ elektrinis įrankis skirtas ilgalaikiam darbui, prireikiant minimalios techninės priežiūros. Įrankis tarnaus kokybiškai ir ilgai, jei jį tinkamai prižiūrusite ir reguliariai valysite.



ĮSPĖJIMAS: Norėdami sumažinti susižeidimo pavojų, prieš įrengdami ir nuimdami priedus, prieš reguliuodami arba keisdami

nustatymus, arba atlikdami remonto darbus, išjunkite įrenginį ir ištraukite jo kištuką iš elektros lizdo. Svirtinis jungiklis būtinai turi būti IŠJUNGIMO padėtyje. Bet koks netyčinis įrankio paleidimas gali sužeisti.



ĮSPĖJIMAS: Jeigu pjovimo diskas nusidėvėjęs, pakeiskite jį nauju, aštriu disku.



Sutepimas

Jūsų elektros įrankio papildomai sutepti nebūtina.



Valymas

Prieš naudojimą patikrinkite, ar tinkamai veikia viršutinis apsauginis disko gaubtas, atitraukiamas apatinis apsauginis gaubtas ir dulkių trauktuvo žarna. Patikrinkite, ar pjuvenos, dulės arba ruošinio nuopjovos neužkimšo kurio nors apsauginio gaubto arba žarnos.

Jeigu tarp pjovimo disko ir apsauginių gaubtų užstrigtų ruošinio atplaišų, atjunkite prietaisą nuo elektros tinklo ir vadovaukitės nurodymais, pateiktais skyriuje **Pjovimo staklių montavimas**. Pašalinkite užstrigusias dalis ir vėl surinkite pjovimo stakles



ĮSPĖJIMAS: Kai tik pastebėsite, kad pagrindiniame korpusė arba aplink ventiliacijos angas susikaupė purvo ir dulkių, išpūskite juos sausu oru. Atlikdami šį darbą dėvėkite aprobutas akių apsaugas ir respiratorius.



ĮSPĖJIMAS: Nmetalinių įrankio dalių niekada nevalykite tirpikliais arba kitomis stipriomis cheminėmis medžiagomis. Šie chemikalai gali susilpninti šioms dalims panaudotas plastmasines medžiagas. Naudokite tik muiluotame vandenyje sudrėkintą skudurėlį. Visuomet saugokite įrankį nuo bet kokių skysčių; niekada nepanardinkite jokios šio įrankio dalies į skystį.



ĮSPĖJIMAS: Norėdami sumažinti pavojų susižeisti, reguliariai nuvalykite stalviršį.



ĮSPĖJIMAS: Norėdami sumažinti pavojų susižeisti, reguliariai valykite dulkių surinkimo sistemą.

Pasirenkami priedai



ISPĖJIMAS: Kadangi kiti nei „DEWALT“, priedai nebuvo išbandyti su šiuo gaminiu, juos naudoti su šiuo gaminiu gali būti pavojinga. Kad būtų sumažintas sužeidimo pavojus, su šiuo gaminiu rekomenduojama naudoti tik „DEWALT“ priedus.

Sukamojo stalo naudojimas (3–5 pav.)

Sukamasis stalas (pp) leidžia labai lengvai tvarkyti didelius ir ilgus ruošinius (5 pav.). Jį galima pritaisyti įrenginio dešinėje arba kairėje pusėje. Naudojant sukamąjį stalą, reikia naudoti ir papildomą, pasirenkamą stovą su kojomis (3 pav.).



ISPĖJIMAS: Sumontuokite sukamąjį stalą pagal instrukciją, pateiktą kartu su stovu su kojomis.

- Pakeiskite trumpus, su stovu su kojomis pateiktus atraminius strypus nereguliais stalo skersiniais, esančiais stalo šone.
- Vadovaukitės su sukamuoju stalu pateikta instrukcija.

GALIMŲ PJOVIMO DISKŲ ASORTIMENTAS (REKOMENDUOJAMI DISKAI)

Disko tipas	Disko matmenys (skersmuo x slykė x dantukų sk.)	Naudojimas
DT4222 serija 40	216 x 30 x 24	Universalus, medienos ir plastikų pjaustymui ir skersiniam pjovimui
DT4286 serija 40	216x30x80	TCG aliuminiui pjaustyti
DT4320 serija 60	216x30x48	ATB tiksliam medžio plokščių ir natūralios medienos pjovimui
DT4350 serija 60	216x30x60	TCG itin tiksliam dirbtinių medžio plokščių ir natūralios medienos pjovimui

Dėl papildomos informacijos apie tinkamus priedus susisiekite su savo tiekėju.

Aplinkos apsauga



Atskiras atliekų surinkimas. Šio gaminio negalima išmesti kartu su kitomis namų ūkio atliekomis.

Jeigu vieną dieną nutartumėte, kad norite pakeisti šį „DEWALT“ gaminį nauju arba jeigu jis jums daugiau nereikalingas, neišmeskite jo su kitomis namų ūkio atliekomis. Atiduokite šį gaminį į atskirą surinkimo punktą.



Rūšiuojant panaudotus produktus ir pakuotę, sudaroma galimybė juos perdirbti ir panaudoti iš naujo. Tokiu būdu padėsite sumažinti aplinkos taršą ir naujų žaliavų poreikį.

Vietiniuose reglamentuose gali būti numatytas atskiras elektrinių gaminių surinkimas iš namų ūkių, iš savivaldybių atliekų surinkimo vietų, arba juos, perkant naują gaminį, gali paimti prekybos agentai.

„DEWALT“ surenka senus naudotus „DEWALT“ prietaisus ir pasirūpina ekologišku jų utilizavimu. Norėdami pasinaudoti šia paslauga, gražinkite savo gaminį bet kuriam įgaliotajam remonto atstovui, kuris paims įrankį mūsų vardu.

Artimiausios remonto dirbtuvės adresą sužinosite susisiekę su vietine „DEWALT“ atstovybe, šioje instrukcijoje nurodytu adresu. Be to, interneto tinklapyje pateiktas sąrašas įgaliotų „DEWALT“ įrangos remonto dirbtuvių bei tiksli informacija apie mūsų produktų techninio aptarnavimo centrus, jų kontaktinė informacija: www.2helpU.com.

ŠĶĒRSZĀGĒŠANAS LEŅĶZĀĢIS DW770, DW771, DW777

Apsveicam!

Jūs izvēlējāties DEWALT instrumentu. DEWALT ir viens no uzticamākajiem profesionālu elektroinstrumentu lietotāju partneriem, jo tam ir ilggadīga pieredze instrumentu izveidē un inovatorismā.

Tehniskie dati

		DW770	DW771	DW777
Spriegums	V	230	230	230
(tikai Apvienotā Karaliste un Īrija)	V	230/115	230/115	230/115
Veids		1	2	2
Izejas jauda	W	1600	1550/1400	1800/1600
Asmens diametrs	mm	216	216	216
Asmens iekšējais diametrs	mm	30	30	30
Maks. asmens ātrums	min ⁻¹	6300	2600-5200	6300
Pagriešanas leņķis (maks. pozīcijas)	pa kreisi un labi pa labi	50°	50°	50°
Sagāzums (maks. pozīcijas)	pa kreisi	48°	48°	48°
Kombinētā leņķzāģēšana	sagāzums	45°	45°	45°
	pagriešanas leņķis	45°	45°	45°
Maks. izmēri				
šķērszāģēšana 90°	mm	60 x 270	60 x 270	60 x 270
pagriešanas leņķis 45°	mm	60 x 190	60 x 190	60 x 190
pagriešanas leņķis 48°	mm	60 x 180	60 x 180	60 x 180
sagāzums 45°	mm	48 x 270	48 x 270	48 x 270
sagāzums 48°	mm	45 x 270	45 x 270	45 x 270
Kopējie izmēri	mm	460 x 560 x 430	460 x 560 x 430	460 x 560 x 430
Svars	kg	14,0	15,0	15,0
L _{PA} (skaņas spiediens)	dB(A)	93	91	93
K _{PA} (skaņas spiediena neprecizitāte)	dB(A)	3	3	3
L _{WA} (skaņas jauda)	dB(A)	104	102	104
K _{WA} (skaņas jaudas neprecizitāte)	dB(A)	3,9	3,2	3,9

Vibrāciju kopējās vērtības (trīs asu vektoru summa) ir noteiktas atbilstoši EN 61029:

Vibrāciju emisijas vērtība a_n

a _n =	m/s ²	2,1	2,1	2,1
Neprecizitāte K =	m/s ²	1,5	1,5	1,5

Šajā informācijas lapā norādītā vibrāciju emisijas vērtība ir izmērīta saskaņā ar standarta pārbaudes metodi, kas norādīta EN 61029, un to var izmantot viena instrumenta salīdzināšanai ar citu. Šo vērtību var izmantot, lai iepriekš novērtētu iedarbību.



BRĪDINĀJUMS! Deklarētā vibrāciju emisijas vērtība attiecas uz instrumenta galveno paredzēto lietošanu. Tomēr vibrāciju emisija var atšķirties atkarībā no tā, kādiem darbiem instrumentu

lieto, kādus piederumus tam uzstāda vai cik labi veic tā apkopi. Šādos gadījumos var ievērojami palielināties iedarbības līmenis visā darba laikā.

Novērtējot vibrāciju iedarbības līmeni, līdztekus darba režīmam ir jāņem vērā arī tas laiks, kad instruments ir izslēgts vai darbojas tukšgaitā. Šādos gadījumos var ievērojami samazināties

iedarbības līmenis visā darba laikposmā.

Nosakiet arī citus drošības pasākumus, lai aizsargātu operatoru no vibrācijas iedarbības, piemēram, jāveic instrumentu un piederumu apkope, jā rūpējas, lai rokas būtu siltas, jāorganizē darba gaita.

Drošinātāji

Eiropa

230 V instrumenti 10 ampēri, barošanas avotā

Apvienotā Karaliste un Īrija

230 V instrumenti 13 ampēri, kontaktdakšās

Apvienotā Karaliste un Īrija

115 V instrumenti 16 ampēri, kontaktdakšās

PIEZĪME. Šo instrumentu paredzēts pievienot barošanas avotam ar maksimālo pieļaujamo sistēmas pretestību $Z_{max} = 0,25 \Omega$ lietotāja elektrobarošanas saskarnes punktā (sadales blokā).

Lietotājam jāraugās, lai šis instruments būtu pievienots tikai tādām barošanas avotam, kas atbilst iepriekš minētajām prasībām. Ja vajadzīgs, lietotājs var sazināties ar vietējo elektroapgādes uzņēmumu, lai uzzinātu sistēmas pretestību saskarnes punktā.

Definīcijas. Ieteikumi par drošību

Turpmāk redzamajās definīcijās izskaidrota signālvārdu nopietnības pakāpe. Lūdzu, izlasiet šo rokasgrāmatu un pievērsiet uzmanību šiem apzīmējumiem.



BĪSTAMI! Norāda draudošu bīstamu situāciju, kuras rezultātā, ja to nenovērš, iestājas nāve vai tiek gūti smagi ievainojumi.



BRĪDINĀJUMS! Norāda iespējami bīstamu situāciju, kuras rezultātā, ja to nenovērš, var iestāties nāve vai gūt smagus ievainojumus.



UZMANĪBU! Norāda iespējami bīstamu situāciju, kuras rezultātā, ja to nenovērš, var gūt nelielus vai vidēji smagus ievainojumus.

IEVĒRĪBA! Norāda situāciju, kuras rezultātā negūst ievainojumus, bet, ja to nenovērš, var sabojāt īpašumu.



Apzīmē elektriskās strāvas triecienu risku.



Apzīmē ugunsgrēka risku.



Apzīmē asas malas.

EK atbilstības deklarācija

MAŠĪNU DIREKTĪVA



DW770, DW771, DW777

DEWALT apliecina, ka izstrādājumi, kas aprakstīti **tehniskajos datos**, atbilst šādiem dokumentiem: 2006/42/EK, EN 61029-1, EN 61029-2-9.

Šie izstrādājumi atbilst arī Direktīvām 2004/108/EK un 2011/65/ES. Lai iegūtu sīkāku informāciju, lūdzu, sazinieties ar DEWALT turpmāk minētajā adresē vai skatiet rokasgrāmatas pēdējo vāku.

Persona, kas šeit parakstījusies, atbild par tehnisko datu sagatavošanu un DEWALT vārdā izstrādā šo apliecinājumu.

Horst Grossmann

Inženiertehniskās un instrumentu izveides nodaļas priekšsēdētāja vietnieks

DEWALT, Richard-Klinger-Straße 11,
D-65510, Idstein, Germany

01.01.2010.

Drošības norādījumi



BRĪDINĀJUMS! Eksploatējot elektroinstrumentus, vienmēr jāievēro drošības profilakses pasākumi, lai samazinātu ugunsgrēka, elektriskās strāvas triecienu un ievainojuma risku, tostarp šādi:

Pirms šī instrumenta ekspluatācijas izlasiet visus norādījumus un saglabājiet tos turpmākām uzziņām.

SAGLABĀJIET ŠO ROKASGRĀMATU TURPMĀKĀM UZZIŅĀM.

Vispārīgi drošības norādījumi

1. Rūpējieties, lai darba zona būtu tīra.

Nesakārtotā darba zonā un darbapaldos var gūt ievainojumus.

2. Nemiet vērā darba zonas vidi.

Nepakļaujiet instrumentu lietus iedarbībai. Nelietojiet instrumentu mitros vai slapjos apstākļos. Rūpējieties, lai darba zona būtu labi apgaismota (250–300 luksj). Nelietojiet instrumentu vietā, kur pastāv ugunsgrēka vai sprādziena risks, t.i., viegli uzliesmojošu šķidrumu vai gāzu tuvumā.

3. Aizsardzība pret elektriskās strāvas triecienu.

Nepieskarieties iezemētām virsmām (piemēram, caurulēm, radiatoriem, plītnim un ledusskapjiem). Eksploatējot instrumentu smagos apstākļos (piemēram, lielā mitrumā, kad rodas metāla saneši, u.c.), elektrodrošību varētu uzlabot, pievienojot izolējošu pārveidotāju vai ierīci ar zemējuma jaudas slēdzi.

4. Neļaujiet tuvumā atrasties nepiederošām personām.

Neļaujiet nepiederošām personām, īpaši bērniem, aiztikt instrumentu vai pagarinājuma vadu, un neļaujiet viņiem atrasties darba zonā.

5. Novietojiet glabāšanā instrumentu, kas netiek lietots.

Kad instruments netiek lietots, tas jāglabā sausā, cieši noslēgtā un bērniem nepieejamā vietā.

6. Nelietojiet instrumentu ar spēku.

Ar pareizi izvēlētu instrumentu tā efektivitātes robežās paveiksiet darbu daudz labāk un drošāk.

7. Lietojiet pareizo instrumentu.

Neizmantojiet mazus instrumentus darbiem, kam paredzēti lielas noslodzes instrumenti. Nelietojiet instrumentus mērķiem, kam tie nav paredzēti, piemēram, nelietojiet ripzāģus, lai zāģētu koku zarus vai pagales.

8. Valkājiet piemērotu apģērbu.

Nevalkājiet vaļīgu apģērbu vai rotaslietas, jo tie var ieķerties kustīgajās detaļās. Strādājot ārā, ieteicams lietot apavus ar neslīdošu zoli. Valkājiet piemērotu galvassegu, lai apsegtu garus matus.

9. Lietojiet personīgo aizsargaprīkojumu.

Vienmēr valkājiet aizsargbrilles. Lietojiet sejas vai putekļu masku, ja darba laikā rodas putekļi vai lidojošas daļiņas. Ja šīs daļiņas varētu būt ļoti karstas, valkājiet arī karstumizturīgu priekšautu. Vienmēr valkājiet ausu aizsargus. Vienmēr valkājiet aizsargķiveri.

10. Pievienojiet putekļu savākšanas ierīci.

Ja instrumentam ir paredzēts pievienot putekļu atsūkšanas un savākšanas ierīces, obligāti tās pievienojiet un ekspluatējiet pareizi.

11. Lietojiet vadu pareizi.

Lai vadu atvienotu no kontaktligzdas, to nedrīkst raut. Netuviniet vadu karstumam, eļļai un asām šķautnēm. Instrumentu nedrīkst pārņēsāt, turot aiz vada.

12. Nostipriniet apstrādājamo materiālu.

Lai turētu materiālu, lietojiet spīles vai skrūvspīles, ja iespējams. Tā ir drošāk, nekā turēt ar roku, turklāt abas rokas ir brīvas darbam ar instrumentu.

13. Nesniedzieties pārāk tālu.

Vienmēr cieši stāviet uz piemērota atbalsta un saglabājiet līdzsvaru.

14. Apkopi instrumentiem veiciet rūpīgi.

Rūpējieties, lai griezējinstrumenti būtu asi un tīri, nodrošinot kvalitatīvāku un drošāku darbību. Ievērojiet norādījumus par eļļošanu un piederumu nomainīšanu. Regulāri pārbaudiet instrumentus un to bojājuma gadījumā remontējiet tos pilnvarotā apkopes darbnīcā. Rūpējieties, lai rokturi un slēdži vienmēr būtu sausi, tīri un lai uz tiem nebūtu eļļas un smērvielas.

15. Atvienojiet instrumentu.

Ja instrumentu nelietojat, grasāties veikt apkopi vai mainīt piederumus, piemēram, asmeni, uzgali un griezējinstrumentu, atvienojiet instrumentu no elektrotīkla.

16. Noņemiet regulēšanas atslēgas un uzgriežņu atslēgas.

Izveidojiet sev paradumu vienmēr pārbaudīt, vai pirms instrumenta ekspluatācijas visas regulēšanas atslēgas un uzgriežņu atslēgas no instrumenta ir noņemtas.

17. Nepieļaujiet nejaušu iedarbināšanu.

Instrumentu nedrīkst pārņēsāt, turot pirkstu uz slēdža. Pirms instrumenta pievienošanas elektrotīklam tas ir obligāti jāizslēdz.

18. Lietojiet tādu pagarinājuma vadu, kas paredzēts lietošanai ārpus telpām.

Pirms ekspluatācijas pārbaudiet pagarinājuma vadu un, ja tas ir bojāts, nomainiet pret jaunu. Eksploatējot instrumentu ārpus telpām, izmantojiet tikai tādas pagarinājuma vadus, kas paredzēti lietošanai ārpus telpām un ir attiecīgi marķēti.

19. Saglabājiet modrību.

Skatieties, ko jūs darāt. Rīkojieties saprātīgi. Nestrādājiet ar instrumentu, ja esat noguris vai atrodaties narkotiku vai alkohola ietekmē.

20. Pārbaudiet, vai nav bojātu detaļu.

Pirms ekspluatācijas rūpīgi pārbaudiet instrumentu un barošanas vadu, vai tie darbojas pareizi un veic tiem paredzētās funkcijas. Pārbaudiet, vai kustīgās detaļas ir pareizi savienotas un nav iestrēgušas, vai detaļas nav bojātas, kā arī vai nav kāds cits apstāklis, kas varētu ietekmēt tā darbību. Ja ir bojāts aizsargs vai kāda cita detaļa, pilnvarotam apkopes centram jāparūpējas par pareizu salabošanu vai nomaiņu, ja vien šajā lietošanas rokasgrāmatā nav norādīts citādi. Bojāti slēdži ir jānomaina pilnvarotam apkopes centram. Instrumentu nedrīkst ekspluatēt, ja to ar slēdži nevar ne ieslēgt, ne izslēgt. Remontu nedrīkst veikt paša spēkiem.



BRĪDINĀJUMS! Lietojot jebkuru citu piederumu vai papildierīci, kas nav ieteikta šajā lietošanas rokasgrāmatā, vai veicot darbu, kas nav paredzēts šim instrumentam, var rasties ievainojumu risks.

21. Uzticiet instrumenta apkopi kvalificētam speciālistam.

Šis elektroinstruments atbilst attiecīgajiem drošības noteikumiem. Remontu drīkst veikt tikai kvalificēti speciālisti, lietojot oriģinālās rezerves daļas, jo operatoram to veikt ir ārkārtīgi bīstami.

Papildu drošības noteikumi leņķzāģiem

- Šis instruments ir aprīkots ar īpaši konfigurētu barošanas vadu, ko drīkst nomainīt tikai ražotājs vai tā pilnvarots servisa pārstāvis.
- Zāģi nedrīkst lietot nekādu citu materiālu zāģēšanai kā tikai to, ko ieteicis ražotājs.
- Šo instrumentu nedrīkst darbināt, ja nav uzstādīti aizsargi vai arī ja tie nedarbojas pareizi vai nav pareizi apkopti.
- Zāģējot ar sagāztu asmeni, roksvirai ir jābūt cieši nofiksētai.
- Rūpējieties, lai laukums visapkārt instrumenta zonai būtu labā kārtībā un lai uz tā nebūtu izbiruši tādi materiāli kā skaidas un atgriezumī.
- Izvēlieties pareizo asmeni zāģējamam materiālam.
- Izmantojiet pareizi uzasinātus zāģa asmeņus. Ievērojiet maksimālo ātrumu, kas atzīmēts uz zāģa asmens.
- Pirms darba sākšanas pārbaudiet visu bloķēšanas pogu un piestiprināto rokturu ciešumu.
- Ja zāģis ir pievienots elektrobarošanas avotam, nedrīkst tuvināt rokas asmens ceļam.
- Nekādā gadījumā nemēģiniet instrumentu strauji apturēt, iespiežot asmeni kādu rīku vai tamlīdzīgi. Pretējā gadījumā var gūt smagus ievainojumus.
- Pirms piederumu izmantošanas izlasiet lietošanas rokasgrāmatu. Piederumu nepareizas lietošanas gadījumā var izraisīt bojājumus.
- Darbojoties ar zāģa asmeni, jālieto turētājs vai jāvalkā cimdi.
- Pirms lietošanas pārbaudiet, vai zāģa asmens ir uzstādīts pareizi.
- Pārliecinieties, vai asmens griežas pareizajā virzienā.
- Nelietojiet tādus asmeņus, kuru izmērs ir lielāks vai mazāks nekā ieteicams. Pareizo asmens ātrumu skatiet **tehniskajos datos**. Lietojiet tikai šajā rokasgrāmatā norādītos asmeņus, kas atbilst EN 847-1.
- Pamēģiniet lietot īpaši veidotus troksni mazinošus asmeņus.
- Nelietojiet zāģa asmeņus, kas ražoti no tērauda, kas piemērots lielam ātrumam.
- Neizmantojiet salūzušus vai bojātus zāģa asmeņus.
- Nelietojiet abrazīvas vai dimanta ripas.
- Lietojiet tikai tādus asmeņus, kuru ātrums, kas norādīts uz asmens, nav mazāks par ātrumu, kas norādīts uz instrumenta.
- Ar zāģi nedrīkst zāģēt, ja nav uzstādīta iezāģēšanas plātne.
- Vispirms izņemiet asmeni no iezāģējuma materiālā, tikai pēc tam atlaidiet slēdži.
- Ikreiz pirms darba sākšanas pārbaudiet, vai instruments ir stabilā pozīcijā.
- Ventilatorā nedrīkst iespiest ķīli, lai aizturētu dzinēja ass kustību.
- Nolaižot lejup roksviru, zāģa asmens aizsargs automātiski paceļas augšup; nospiežot galviņas bloķētāja atlaišanas sviru (b), aizsargs nolaižas lejup pāri asmenim.
- Asmens aizsargu nedrīkst pacelt ar roku nevienā citā gadījumā, izņemot, ja zāģis ir

izslēgts. Uzstādot vai noņemot zāģa asmeni vai arī pārbaudot zāģi, aizsargu var pacelt ar roku.

- Regulāri pārbaudiet, vai dzinēja atveres ir tīras un tajās nav skaidu.
 - Nomainiet iezāģēšanas plātni, kad tā nolietota.
 - Pirms apkopes veikšanas vai asmens nomaiņšanas atvienojiet instrumentu no elektrotīkla.
 - Instrumentu nedrīkst tīrīt vai veikt tam apkopi, ja tas joprojām darbojas un tā galviņa nav nekustīgā pozīcijā.
 - Ja instruments aprīkots ar lāzerierīci, to nav atļauts nomainīt pret cita veida lāzeru. Remonts jāveic tikai lāzerierīces ražotājam vai pilnvarotai remonta darbnīcai.
 - Zāģējot kokmateriālus, pievienojiet zāģi putekļu savākšanas ierīcei. Vienmēr ņemiet vērā faktorus, kas var ietekmēt putekļu daudzumu, piemēram:
 - zāģējamā materiāla veids (skaidu plāksne izdala vairāk putekļu nekā koksne);
 - zāģa asmens asums;
 - pareizi noregulēts zāģa asmens;
 - putekļu savācējs ar gaisa plūsmu ne mazāku par 20 m/s.
- Putekļu savācējam, kā arī pārsegjiem, trokšņa slāpētājiem un atsūcējiem jābūt pareizi noregulētiem.
- Lūdzu, ievērojiet, ka trokšņa iedarbību var mazināt šādi faktori:
 - tādu zāģa asmeņu lietošana, kuri rada mazāku troksni;
 - tikai labi uzasinātu zāģa asmeņu lietošana.
 - Regulāri veiciet instrumenta apkopi.
 - Nodrošiniet piemērotu telpas vai darbagalda apgaismojumu.
 - Operatoram jābūt pienācīgi apmācītam instrumenta lietošanā, regulēšanā un ekspluatācijā.
 - Starplikām un vārpstas gredzeniem jāatbilst šajā rokasgrāmatā norādītajiem darba mērķiem.
 - Ja zāģis darbojas un zāģa galviņa neatrodas nekustīgā pozīcijā, no zāģēšanas zonas nedrīkst aizvākt atgriezumus vai citas apstrādājamā materiāla daļas.
 - Neizāģējiet apstrādājamus materiālus, kas ir īsāki nekā 150 mm.
 - Instruments ir paredzēts šādiem apstrādājamā materiāla maksimālajiem izmēriem, neizmantojot papildu balstu:

- augstums: 60 mm, platumš: 270 mm, garums: 500 mm
- Garāki materiāli jāatbalsta ar piemērotu papildu galdu, piemēram, DE7023. Pie tā ir cieši jāpiestiprina apstrādājamais materiāls.
- Ja notiek negadījums vai instrumentu sabojājas, nekavējoties izslēdziet instrumentu un atvienojiet to no elektrotīkla.
- Ziņojiet par bojājumu un uzstādiet zāģim nepārprotamus brīdinājumus, lai nevienš cits to neekspluatētu.
- Ja zāģējot asmens nosprūst pārmērīga spiediena spēka dēļ, izslēdziet instrumentu un atvienojiet to no elektrotīkla. Atbrīvojiet zāģa asmeni no apstrādājamā materiāla un pārbaudiet, vai tas brīvi griežas. Ieslēdziet instrumentu un sāciet no jauna zāģēt, bet šoreiz ar mazāku spēku.
- Nedrīkst zāģēt vieglmetālu, jo īpaši magniju.
- Ja vien iespējams, piestipriniet instrumentu darbagaldam, izmantojot 80 mm garas bultskrūves ar 8 mm lielu diametru.

Atlikušie riski

Ekspluatējot zāģus, parasti pastāv arī šādi riski:

- ievainojumi, kas radušies, pieskaroties rotējošām detaļām;

Lai arī tiek ievēroti attiecīgie drošības norādījumi un tiek uzstādītas drošības ierīces, dažus atlikušos riskus nav iespējams novērst. Tie ir šādi:

- dzirdes pasliktināšanās;
- negadījumu risks, ko izraisa rotējošā zāģa asmens neredzamās daļas;
- ievainojuma risks, mainot nenosegtu asmeni;
- pirkstu saspiešanas risks, atverot aizsargus.
- kaitējums veselībai, ko izraisa putekļu ieelpošana, kuri rodas, zāģējot koksni, jo īpaši ozolu, dižskābardi un MDF paneļus.

Turpmākie faktori palielina elpošanas traucējumu risku:

- zāģējot koksni, nav pievienots putekļu savācējs;
- putekļu filtrī nav iztīrīti, kā rezultātā notiek nepilnīga putekļu savākšana.

Apzīmējumi uz instrumenta

Uz instrumenta ir attēlotas šādas piktogrammas:



Pirms ekspluatācijas izlasiet lietošanas rokasgrāmatu.



Valkājiet ausu aizsargus.



Valkājiet acu aizsargus.



Pārvietošanai piemērots punkts.

DATUMA KODA NOVIETOJUMS (2. ATT.)

Datuma kods (a5), kurā ir norādīts arī ražošanas gads, ir nodrukāts uz korpusa.

Piemērs:

2012 XX XX
Ražošanas gads

Iepakojuma saturs

Iepakojumā ietilpst:

- 1 daļēji salikts instruments
- 2 sešstūru uzgriežņu atslēga 4/6 mm
- 1 216 mm TCT zāģa asmens
- 1 materiāla skava
- 2 putekļu savākšanas sprauslas (papildpiederums modelim DW770)
- 1 lietošanas rokasgrāmata
- 1 izvērsts skats
- *Pārbaudiet, vai pārvadāšanas laikā nav bojāts instruments, tā detaļas vai piederumi.*
- *Pirms ekspluatācijas veļiet laiku tam, lai pilnībā izlasītu un izprastu šo rokasgrāmatu*

Apraksts (1., 2., 9. att.)



BRĪDINĀJUMS! Elektroinstrumentu vai tā daļas nedrīkst pārveidot. To var sabojāt vai var būt ievainojumus.

- a. ieslēgšanas/izslēgšanas slēdzis
- b. aizsarga bloķētāja atlaišanas svira
- c. pārnēsāšanas rokturis
- d. fiksēts augšējais aizsargs
- e. ārējais atloks
- f. asmens bultskrūve
- g. apakšējais asmens aizsargs
- h. zāģa asmens
- i. bīdāmā ierobežotāja bloķēšanas poga
- j. nekustīgs galds
- k. iezāģēšanas plātne
- l. pagriešanas leņķa roksvira
- m. pagriešanas leņķa slēgsvira
- n. grozāms galds / pagriešanas leņķa roksvira

- o. pagriešanas leņķa skala
- p. bīdāms ierobežotājs
- q. materiāla skava
- r. šķērsvirziena bloķētājs
- s. aizsarga bloķētāja āķis
- t. sagāzuma nostiprināšanas rokturis
- u. sagāzuma skala
- v. galda montāžas caurumi
- w. bloķēšanas poga
- x. šķērsvirziena stieņi
- y. zāģa galviņa
- z. sešstūru uzgriežņu atslēgas
- aa. vada skava
- bb. vads
- cc. ātruma regulēšanas ciparrīpa (tikai DW771)
- dd. slēdzenes atvere
- ee. pārregulēšanas poga
- ff. pārnēsāšanas rokturis (kreisās un labās puses)
- gg. iekšējais atloks
- kk. putekļu savākšanas sprausla

PAPILDPIEDERUMI (1., 3.–6. ATT.)

- hh. galda gala plāksne
- ii. balsta virzošās sliedes
- jj. materiāla balsta plāksne
- ll. šarnīrsavienojuma aizturis
- mm. regulējams statīvs 760 mm (maks. augstums)
- nn. statīvs
- oo. garuma aizturis īsiem materiāliem (lietošanai kopā ar virzošajām sliedēm [ii])
- pp. veltņiņu galds
- qq. putekļu savākšanas caurules
- rr. trīsvirzienu savienotājs

PAREDZĒTĀ LIETOŠANA

Šis DEWALT šķērszāģēšanas leņķzāģis ir paredzēts profesionāliem koksnēs, koka izstrādājumu un plastmasas zāģēšanas darbiem. Tas precīzi, vienkārši un droši veic šādus zāģēšanas darbus: šķērszāģēšanu, garenzāģēšanu, zāģēšanu sazāģuma un pagrieztā leņķī.

Šis instruments ir paredzēts lietošanai ar karbīda stiegotu uzgali 216 mm nominālam asmens diametram.

NELIETOJIET mitros apstākļos vai viegli uzliesmojošu šķidrumu un gāzu klātbūtnē.

Šis leņķzāģis ir profesionālai lietošanai paredzēts elektroinstruments.

NEĻAUJIET bērniem aiztikt instrumentu. Ja šo instrumentu ekspluatē nepieredzējuši operatori, viņi ir jāuzrauga.



BRĪDINĀJUMS! Nelietojiet instrumentu mērķiem, kam tas nav paredzēts.

- Šo instrumentu nav paredzēts ekspluatēt personām (tostarp bērniem), kam ir ierobežotas fiziskās, sensorās vai psihiskās spējas vai trūkst pieredzes un zināšanu, ja vien tās neuzrauga persona, kas atbild par viņu drošību. Bērnus nedrīkst atstāt bez uzraudzības ar instrumentu.

Elektrodrošība

Elektrodzinējs ir paredzēts tikai vienam noteiktam spriegumam. Pārbaudiet, vai barošanas avota spriegums atbilst kategorijas plāksnītē norādītajam spriegumam.



Šim instrumentam ir dubulta izolācija atbilstoši EN 61029, tāpēc nav jālieto iezemēts vads.

Ja ir jānomaina vads, tad šis remonts jāveic tikai pilnvarotam servisa pārstāvim vai kvalificētam elektriķim.

Obligāti jālieto šādi vadi:

DW770:	H07RN-F, 2x1,0 mm ²
DW770 LX:	H05RR-F, 2x1,5 mm ²
DW777 / DW771:	H07RN-F, 2x1,0 mm ²
DW777 LX / DW771 LX:	H05RR-F, 2x1,5 mm ²

Barošanas vada kontaktdakšas nomaiņa (tikai Apvienotajai Karalistei un Īrijai)

Ja ir jāuzstāda jauna barošanas vada kontaktdakša:

- nekaitīgā veidā atbrīvojieties no nederīgās kontaktdakšas;
- pievienojiet brūno vadu pie kontaktdakšas strāvas termināļa;
- pievienojiet zilo vadu pie neitrālā termināļa.



BRĪDINĀJUMS! Vadus nedrīkst pievienot pie zemējuma termināļa.

Ievērojiet uzstādīšanas norādījumus, kas ietilpst labas kvalitātes kontaktdakšu komplektācijā. Ieteicamais drošinātājs: 13 A.

Barošanas vada kontaktdakšas uzstādīšana 115 V instrumentiem (tikai Apvienotajai Karalistei un Īrijai)

- Uzstādītajai kontaktdakšai jāatbilst BS EN 60309 (BS4343), 16 ampēriem, zemējuma kontakta 4. pozīcijai.



BRĪDINĀJUMS! Vada skavai vienmēr jābūt pareizi un cieši piestiprinātai pie vada apvalka.

Pagarinājuma vada lietošana

Ja ir vajadzīgs pagarinājuma vads, lietojiet atzītu trīsvadu pagarinājuma vadu, kas ir piemērots šī instrumenta ieejas jauda (sk. **tehniskos datus**). Minimālais vadītāja izmērs ir 1,5 mm²; maksimālais garums ir 30 m.

Ja lietojat kabeļa rulli, vienmēr notiniet kabeli no tā pilnībā nost.

SALIKŠANA



BRĪDINĀJUMS! Lai mazinātu ievainojuma risku, pirms piederumu uzstādīšanas un noņemšanas, uzstādījumu regulēšanas vai mainīšanas vai arī remontdarbiem izslēdziet instrumentu un atvienojiet to no barošanas avota. Slēdzim jāatrodas izslēgtā pozīcijā. Instrumentam nejauši sākot darboties, var būt ievainojumus.

Izņemšana no iepakojuma

Dzinējs un aizsargi jau ir samontēti uz pamatnes.

Vada skava (7. att.)

Ievietojiet vada skavā (aa) vadu (bb). Atstājiet pietiekami garu vada daļu zāģa galviņas brīvģājiemam, pēc tam ar skrūvi saskrūvējiet skavu.

Uzstādīšana uz darbagalda (2. att.)

1. Visās četrās kājās ir izveidoti caurumi (v), lai varētu ērti piestiprināt pie galda. Ir pieejami divu dažādu lielumu caurumi, lai varētu izmantot dažāda izmēra bultskrūves. Pieskrūvēšanai nav jāizmanto abi dažādie caurumi, — izmantojiet tikai vienu no tiem. Ieteicams izmantot 80 mm garas bultskrūves ar 8 mm lielu diametru. Lai zāģis neizkustētos, tas ir cieši jāpieskrūvē. Lai galds zāģis būtu pārvietojams, to var piestiprināt arī pie vismaz

12,5 mm bieza finiera gabala, ko pēc tam var piestiprināt pie instrumenta atbalsta vai pārvietot uz citu vietu un piestiprināt to tur.

- Piestiprinot šo instrumentu pie finiera gabala, montāžas skrūves nedrīkst būt izvīzītas tā apakšdaļā. Finierim jāatrodas līdzīgi uz instrumenta atbalsta. Piestiprinot zāģi darba virsmai, nofiksējiet tikai uz bloķēšanas izciļņiem, kur atrodas montāžas skrūvēm paredzētie caurumi. Ja nofiksēsiet kādā citā zāģa vietā, tas nedarbosies pareizi.
- Lai asmens neiestrēgtu un darbs būtu precīzs, virsma, kur uzstādīts zāģis, nedrīkst būt grubuļaina vai kā citādi nelīdzena. Ja zāģis šūpojas uz virsmas, palieciet zem vienas no tā kājām plānu materiāla gabaliņu, lai zāģis cieši turētos uz darba virsmas.

Zāģa asmens uzstādīšana (1., 8.–10. att.)



BRĪDINĀJUMS! *Lai mazinātu ievainojuma risku, pirms piederumu uzstādīšanas un noņemšanas, uzstādījumu regulēšanas vai mainīšanas vai arī remontdarbiem izslēdziet instrumentu un atvienojiet to no barošanas avota. Slēdzim jāatrodas izslēgtā pozīcijā. Instrumentam nejausi sākot darboties, var gūt ievainojumus.*



BRĪDINĀJUMS! *Jauna asmens zobi ir ļoti asi un var būt bīstami.*



BRĪDINĀJUMS! *Ievērojiet, ka zāģa asmens jānomaina tikai tādā veidā, kā šeit norādīts. Izmantojiet tikai tādas zāģa asmeņus, kuri norādīti tehniskajos datos; kat. Nr.: ieteicams DT4320.*

- Ievietojiet 6 mm sešstūru uzgriežņu atslēgu (z) pretējā pusē asmens vārpstai un pieturiet to (8. att.).
- Atskrūvējiet asmens bultskrūvi (f), griežot to pulksteņrādītāja virzienā. Izņemiet asmens bultskrūvi (f) un ārējo atloku (e).
- Lai paceltu apakšējo aizsargu (g) un noņemtu zāģa asmeni (h), nospiediet apakšējā aizsarga bloķētāja atlaišanas sviru (b).
- Uz iekšējā atloka (gg) izciļņa uzstādiet jaunu zāģa asmeni tā, lai asmens apakšējās malas zobi būtu vērsti pret ierobežotāju (pretējā virzienā no operatora).
- No jauna uzstādiet ārējo atloku (e), pareizi savietojot izciļņus (ss) ar dzinēja vārpstu — pa vienam katrā vārpstas pusē.

- Pievelciet asmens bultskrūvi (f) pretēji pulksteņrādītāja virzienam, ar otru roku pieturot 6 mm sešstūru uzgriežņu atslēgu (z) (10. att.).

REGULĒŠANA



BRĪDINĀJUMS! *Lai mazinātu ievainojuma risku, pirms piederumu uzstādīšanas un noņemšanas, uzstādījumu regulēšanas vai mainīšanas vai arī remontdarbiem izslēdziet instrumentu un atvienojiet to no barošanas avota. Slēdzim jāatrodas izslēgtā pozīcijā. Instrumentam nejausi sākot darboties, var gūt ievainojumus.*

Šis lenķzāģis ir precīzi noregulēts rūpnīcā. Ja pārvadāšanas, pārvietošanas vai citu iemeslu dēļ ir vajadzīgs no jauna noregulēt, ievērojiet turpmākos norādījumus, lai noregulētu zāģi. Kad tas ir paveikts, šiem regulējumiem ir jāpaliek precīziem.

Šķērsvirziena stieņu noregulēšana, lai panāktu nemainīgu zāģēšanas dziļumu (1., 2., 11., 12. att.)

Asmenim jākustas nemainīgā zāģēšanas dziļumā visā galda garumā, un tas nedrīkst saskarties ar nekustīgo galdu spraugas aizmugurē vai grozāmās roksviras priekšpusē. Lai to panāktu, šķērsvirziena stieņiem jāatrodas precīzi paralēli galdam, kad zāģa galviņa ir nospiesta līdz galam.

- Nospiediet apakšējā aizsarga bloķētāja atlaišanas sviru (b) (1. att.).
- Nospiediet galviņu līdz galam uz aizmuguri un izmēriet augstumu no grozāmā galda (n) līdz ārējā atloka apakšpusei (e) (11. att.).
- Pagrieziet zāģa galviņas šķērsvirziena bloķētāju (r) (2. att.).
- Turot zāģa galviņu līdz galam nospiešanu, velciet to līdz tās gājiena galam.
- Vēlreiz izmēriet 11. attēlā norādīto augstumu. Abiem mērījumiem jābūt identiskiem.
- Ja ir vajadzīgs noregulēt, rīkojieties šādi (12. att.).
 - Atskrūvējiet kronšteina (uu) kontruzgriezni (tt) zem augšējās putekļu savākšanas sprauslas (kk) un pēc vajadzības noregulējiet skrūvi (v v), griežot to tikai nedaudz.
 - Pievelciet kontruzgriezni (tt).



BRĪDINĀJUMS! *Asmens nedrīkst saskarties ar galdū spraugas aizmugurē vai grozāmās roksvīras priekšpusē, ja ir uzstādīts 90° vertikālā un 45° sagāzuma pozīcija. Instrumentu nedrīkst ieslēgt, kamēr tas nav pārbaudīts!*

Ierobežotāja regulēšana (13. att.)

Atskrūvējiet bīdāmā ierobežotāja bloķēšanas pogu (i) pretēji pulksteņrādītāja virzienam. Virziet bīdāmo ierobežotāju (p) tādā pozīcijā, kurā tas nesaskarās ar asmeni, pēc tam pieskrūvējiet ierobežotāja bloķēšanas pogu, griežot to pulksteņrādītāja virzienā.

Asmens pārbaude un regulēšana atbilstoši ierobežotājam (2., 14., 15. att.)

1. Atlaidiet pagriešanas leņķa slēgsviru (m).
2. Lai atbrīvotu grozāmo galdū / pagriešanas leņķa roksviru (n), uzlieciet īkšķi uz pagriešanas leņķa roksvīras (l) un saspiediet pagriešanas leņķa slēgsviru (m).
3. Groziet pagriešanas leņķa roksviru, līdz slēgsvira to novieto 0° pagriešanas leņķī.
4. Velciet galviņu lejup un ar bloķēšanas pogas (w) palīdzību nofiksējiet to paredzētajā pozīcijā.
5. Jābūt redzamām tikai abām 0° leņķa atzīmēm (ww) uz pagriešanas leņķa skalas (o).
6. Novietojiet stūreni (xx) pret ierobežotāja kreiso pusi (p) un asmeni (h).



BRĪDINĀJUMS! *Nepieskarieties ar stūreni asmens zobu galiem.*

7. Ja ir vajadzīgs noregulēt, rīkojieties šādi.
 - a. Atskrūvējiet skrūves (yy) un virziet skalas / pagriešanas leņķa roksvīras mehānismu uz kreiso vai labo pusi, līdz asmens atrodas 90° leņķī pret ierobežotāju, ko nosaka ar stūreņa palīdzību (14. att.).
 - b. No jauna pievelciet skrūves (yy).

Asmens pārbaude un regulēšana atbilstoši galdam (16.–19. att.)

1. Atskrūvējiet sagāzuma nostiprināšanas rokturi (t) (16. att.).
2. Spiediet zāģa galviņu uz labo pusi, lai pārbaudītu, vai tā atrodas pilnībā vertikāli,

un pieskrūvējiet sagāzuma nostiprināšanas rokturi.

3. Novietojiet uzstādīšanas stūreni (xx) uz galda vertikālā pozīcijā pret asmeni (h) (17. att.).



BRĪDINĀJUMS! *Nepieskarieties ar stūreni asmens zobu galiem.*

4. Ja ir vajadzīgs noregulēt, rīkojieties šādi.
 - a. Atskrūvējiet sagāzuma nostiprināšanas rokturi (t) un skrūvējiet ciešāk vai vaļīgāk vertikālās pozīcijas regulēšanas aiztura skrūvi (zz), līdz asmens atrodas 90° leņķī pret galdū atbilstoši stūrenim.
 - b. Ja sagāzuma rādītājs (a1) neatrodas pret sagāzuma skalas (u) nulles atzīmi, atskrūvējiet skrūves (a2), ar ko piestiprināta skala, un virziet skalu pēc vajadzības.

Sagāzuma leņķa pārbaude un regulēšana (1., 18., 19. att.)

Ar sagāzuma pārregulēšanas pogu var pēc vajadzības iestatīt maks. 45° vai 48° leņķi.

- Pa kreisi = 45°
- Pa labi = 48°

1. Pārregulēšanas pogai (a3) jāatrodas pozīcijā pa kreisi.
2. Atskrūvējiet sagāzuma nostiprināšanas pogu (t) un virziet zāģa galviņu pa kreisi.
3. Šī ir 45° sagāzuma leņķa pozīcija.
4. Ja ir vajadzīgs noregulēt, skrūvējiet ciešāk vai vaļīgāk aiztura skrūvi (a4) pēc vajadzības, līdz rādītājs (a1) atrodas pret 45° atzīmi.



BRĪDINĀJUMS! *Virzīšanas rievās var aizsprostot zāģu skaidas. Izīriet virzīšanas rievās ar stienīti vai zema spiediena gaisu.*

Pirms ekspluatācijas



BRĪDINĀJUMS!

- Uzstādiet piemērotu zāģa asmeni. Nedrīkst lietot pārāk nolietotus zāģa asmeņus. Maksimālais instrumenta rotācijas ātrums nedrīkst pārsniegt asmens rotācijas ātrumu.
- Nezāģējiet ļoti mazus materiāla gabaliņus.
- Zāģējot asmenim jākustas brīvi. Nespiediet pārāk spēcīgi.
- Pirms zāģēšanas nogaidiet, līdz dzinējs darbojas ar pilnu jaudu.

- Pārbaudiet visu bloķēšanas pogu un rokturu ciešumu.
- Nostipriniet apstrādājamo materiālu.
- Lai arī ar šo zāģi iespējams sazāģēt koksni un krāsaino metālu, šie lietošanas norādījumi attiecas tikai uz koksnes zāģēšanu. Tādi paši nosacījumi attiecas uz citiem materiāliem. Ar šo zāģi nedrīkst zāģēt materiālus no metāla (tērauda un dzelzs) vai mūri! Neizmantojiet abrazīvas ripas!
- Vienmēr jāizmanto iezāģēšanas plātne. Nedarbiniet instrumentu, ja iezāģēšanas sprauga ir platāka nekā 10 mm.
- Novietojot apstrādājamo materiālu uz koka gabala, zāģēšanas maks. izmēri palielinās par 300 mm.

EKSPLUATĀCIJA

Ekspluatācijas norādījumi



BRĪDINĀJUMS! Vienmēr ievērojiet šos drošības norādījumus un spēkā esošos normatīvos aktus.



BRĪDINĀJUMS! Lai mazinātu ievainojuma risku, pirms piederumu uzstādīšanas un noņemšanas, uzstādījumu regulēšanas vai mainīšanas vai arī remontdarbiem izslēdziet instrumentu un atvienojiet to no barošanas avota. Slēdzim jāatrodas izslēgtā pozīcijā. Instrumentam nejausi sākot darboties, var gūt ievainojumus.

Lietotājiem Apvienotajā Karalistē jāiepazīstas ar „1974. gada kokapstrādes darbapaldu noteikumiem” un visiem to turpmākiem grozījumiem.

Instrumentam jābūt novietotam tā, lai galda augstums un stabilitāte atbilstu ergonomikas prasībām. Instrumenta atrašanās vieta jāizraugās tāda, kas operatoram ir labi pārredzama un kurā viņam ir pietiekami daudz brīvas vietas visapkārt instrumentam, lai varētu netraucēti apstrādāt materiālus.

Lai mazinātu vibrācijas iedarbību, raugieties, lai apkārtējā temperatūra nebūtu pārāk zema, instruments un piederumi būtu labā darba kārtībā un apstrādājamā materiāla izmērs atbilstu instrumenta prasībām.

Ieslēgšana un izslēgšana (1. att.)

Ieslēgšanas/izslēgšanas slēdzī (a) ir caurums (dd), kas paredzēts slēdzenes ievietošanai tajā, lai instrumentu nobloķētu.

1. Lai iedarbinātu instrumentu, nospiediet ieslēgšanas/izslēgšanas slēdzi (a).
2. Lai apturētu instrumentu, atļaidiet slēdzi.

ĀTRUMA REGULĒŠANAS CIPARRIPA (TIKAI DW771)

Ātruma regulēšanas ciparripu (cc) var izmantot vajadzīgā ātruma diapazona iestatīšanas papildfunkcijai.

Pagrieziet ātruma regulēšanas ciparripu (cc) vēlamajā diapazonā, ko apzīmē ar cipariem (1-5).

- Mīkstus materiālus, piemēram, koksni, zāģējiet ar lielu zāģa ātrumu.
- Cietkoksni zāģējiet ar mazu zāģa ātrumu.

Ķermeņa un roku novietojums

Leņķzāģa ekspluatācijas laikā pareizi novietojot ķermeni un rokas, zāģēšanas darbu var paveikt vieglāk, daudz precīzāk un drošāk.



BRĪDINĀJUMS!

- Rokas nedrīkst turēt zāģēšanas vietas tuvumā.
- Rokām vienmēr jāatrodas vismaz 150 mm attālumā no asmens.
- Zāģējot turiet materiālu cieši pie galda un pret ierobežotāju. Netuviniet rokas, līdz slēdzis nav atlaists un asmens nav pilnībā pārstājis darboties.
- Pirms zāģēšanas vienmēr veiciet pārbaudi (nepievienojot instrumentu elektrotīklam), lai pārbaudītu asmens ceļu.
- Nesakrustojiet rokas.
- Cieši stāviet uz grīdas un saglabājiet pienācīgu līdzsvaru.
- Pārvietojot zāģa roksviru pa kreisi un pa labi, liecieties tai līdzī un stāviet mazliet sāpus no zāģa asmens.

Pamata zāģēšanas darbi

VERTIKĀLI TAISNA ŠĶĒRSZĀĢĒŠANA (1., 20. ATT.)

PIEZĪME. Lai panāktu vēlamo zāģēšanas dziļumu, izmantojiet 216 mm zāģa asmeņus ar 30 mm lieliem ass caurumiem.

1. Atlaidiet pagriešanas leņķa slēgsviru (m) un tad to paceliet augšup.
2. Iestatiet pagriešanas leņķa slēgsviru (m) 0° pozīcijā un nofiksējiet slēgsviru.
3. Novietojiet zāgējamo kokmateriālu pret ierobežotāju (p).
4. Lai atbrīvotu aizsargu, turiet pārnēsāšanas rokturi (c) un nospiediet aizsarga bloķētāja atlaišanas sviru (b). Lai iedarbinātu dzinēju, nospiediet slēdža mēlīti (a). Ieteicams sākt zāgēt ierobežotāja tuvumā.
5. Nospiediet galviņu, lai asmens varētu zāgēt cauri kokmateriālam un iegrimt plastmasas iezāgējuma plātnē (k).
6. Turot zāga galviņu līdz galam nospiešanu, lēnām velciet to šķērsām, lai pabeigtu zāgēšanu.
7. Kad zāgēšana ir pabeigta, atlaidiet slēdzi un nogaidiet, līdz zāga asmens ir pilnībā pārstājis darboties, tikai pēc tam paceliet galviņu atpakaļ augšējā nekustīgajā pozīcijā.

**BRĪDINĀJUMS!**

- Zāgējot dažādu veidu plastmasas profilus, ieteicams ievērot šo secību apgrieztā veidā.
- Atlaižot sviru (b), apakšējam aizsargam ir uzreiz jāaizveras. Ja tas neaizveras 1 sekundes laikā, nogādājiet zāgi pilnvarotā DEWALT remonta darbnīcā, lai tam veiktu remontu.

VERTIKĀLA ŠĶĒRSZĀGĒŠANA PAGRIEZTĀ LEŅĶĪ (1., 21. ATT.)

1. Satveriet pagriešanas leņķa slēgsviru (m). Pārvietojiet roksviru pa kreisi vai pa labi līdz vajadzīgajam leņķim.
2. Pagriešanas leņķa slēgsvira automātiski atrod 0°, 15°, 22,5°, 31,62°, 45° un 50° leņķi gan uz kreiso, gan labo pusi. Ja ir vajadzīgs uzstādīt kādā citā leņķī starp šiem leņķiem, cieši turiet galviņu un nofiksējiet, pievelkot pagriešanas leņķa slēgsviru.
3. Pirms zāgēšanas vienmēr cieši nofiksējiet pagriešanas leņķa sviru.
4. Rīkojieties tāpat, kā minēts norādēs par vertikāli taisnu šķērszāgēšanu.



BRĪDINĀJUMS! Pagriešanas leņķi nozāgējot nelielu kokmateriāla gala atgriezumam, novietojiet kokmateriālu tā, lai nozāgējamā atgriezumam daļa atrastos tajā asmens pusē, kurā pret ierobežotāju ir lielākais leņķis,

piemēram, pagriešanas leņķī pa kreisi atgriezumam jāatrodas labajā pusē, bet pagriešanas leņķī pa labi atgriezumam jāatrodas kreisajā pusē.

SAGĀZUMA ŠĶĒRSZĀGĒŠANA (18., 22. ATT.)

Sagāzuma leņķus var iestatīt no 0° līdz 48°. Sagāzuma leņķus līdz 45° var zāgēt, ja pagriešanas leņķa roksvira ir iestatīta starp nulles atzīmi un maksimāli 45° pagriešanas leņķa atzīmi uz labo vai kreiso pusi.

1. Atskrūvējiet sagāzuma nostiprināšanas rokturi (t) un iestatiet vajadzīgo sagāzumu.
2. Ja vajadzīgs, iestatiet pārregulēšanas pogu (ee).
3. Cieši turiet galviņu un nepieļaujiet, ka tā nokrīt lejup.
4. Cieši pievelciet sagāzuma nostiprināšanas rokturi (t).
5. Rīkojieties tāpat, kā minēts norādēs par vertikāli taisnu šķērszāgēšanu.

Zāgējuma kvalitāte

Kvalitatīvs un vienmērīgs zāgējums atkarīgs no vairākiem faktoriem, piemēram, zāgējamā materiāla. Lai, zāgējot formas un veicot citus precīzus zāgēšanas darbus, apstrādātās malas būtu maksimāli līdzenas, izmantojiet asu asmeni (60 zobu, karbīda) un lēnāku, vienmērīgāku zāgēšanas ātrumu.



BRĪDINĀJUMS! Materiāls zāgēšanas laikā nedrīkst pārbīdīties, tādēļ cieši nostipriniet to. Pirms roksviras pacelšanas nogaidiet, līdz asmens pilnībā pārstāj darboties. Ja apstrādājamā materiāla aizmugurē joprojām atšķēļas mazas koksnes daļiņas, pielīmējiet izolācijas lenti pie materiāla tajā vietā, kur veiksiet zāgējumu. Zāgējiet cauri lentei un pēc darba paveikšanas uzmanīgi noņemiet to nost.

Materiāla nostiprināšana (3., 25.–27. att.)

BRĪDINĀJUMS! Vienmēr jālieto materiāla skava.

Lai panāktu vislabākos rezultātus, izmantojiet šim zāģim paredzēto materiāla skavu (q).

SKAVAS UZSTĀDĪŠANA

1. Ievietojiet to atverē aiz ierobežotāja. Skavai (q) jābūt vērstai pret leņķzāga aizmuguri. Pārbaudiet, vai skavas stieņa ierobs ir pilnībā

ievietots leņķzāģa pamatnē. Ja ierobs ir redzams, skavu nevar nostiprināt.

2. Grieziet skavu par 180° pret leņķzāģa priekšpusi.
3. Atlaidiet pogu, lai noregulētu skavu uz augšu vai leju, pēc tam ar pogu precīzai regulēšanai cieši nostipriniet apstrādājamo materiālu.

PIEZĪME. Zāģējot ar sagāztu zāģa galvīņu, novietojiet skavu pamatnes labajā pusē. PIRMS ZĀĢĒŠANAS VIENMĒR VEICIET PĀRBAUDI (NEPIEVIENOJOT INSTRUMENTU ELEKTROTĪKLAM), LAI PĀRBAUDĪTU ASMENS CEĻU. SKAVA NEDRĪKST TRAUCĒT ZĀĢA VAI AIZSARGU KUSTĪBAI.

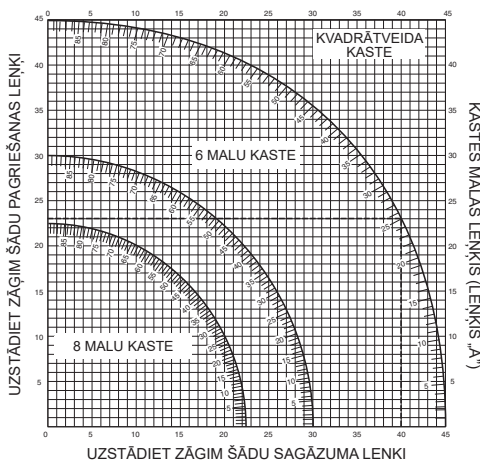
Kombinētā leņķzāģēšana (23., 24. att.)

Tas ir pagriešanas leņķa un sagāzuma apvienojums. Ar šo zāģēšanas paņēmieni izgatavo rāmjus vai slīpu malu kastes, piemēram, līdzīgas 23. attēlā redzamajai.



BRĪDINĀJUMS! Ja ik pēc zāģējuma jāmaina sagāzuma leņķis, ikreiz cieši jānofiksē sagāzuma nostiprināšanas rokturis un pagriešanas leņķa nostiprināšanas poga. Šie ir cieši jānostiprina pēc katras sagāzuma vai pagriešanas leņķa izmaiņas reizes.

- Turpmāk redzamā diagramma palīdzēs izvēlēties piemērotu pagriešanas un sagāzuma leņķi visbiežākajiem kombinētās slīpzāģēšanas darbiem.
- Diagrammā izvēlieties vajadzīgo leņķi „A” (24. att.) veicamajam darbam un atrodiat šo pašu leņķi uz atbilstošās diagrammas līknes. No šīs vietas virzieties diagrammā uz leju, lai atrastu pareizo sagāzumu, un taisni pa kreisi, lai sameklētu pareizo pagriešanas leņķi.



1. Iestatiet zāģi noteiktajos leņķos un veiciet dažus izmēģinājuma zāģējumus.
2. Tad pamēģiniet salikt sazāģētos gabalus kopā.

Piemērs: Lai pagatavotu četru malu kasti ar 25° lieliem ārējiem leņķiem (leņķis „A”) (24. att.), skatiet augšējo labo līkni. Uz līknes skalas atrodiat 25° atzīmi. Virzieties pa horizontālo šķērsojošo līniju pa kreisi vai pa labi, lai iegūtu pagriešanas leņķa iestatījumu uz zāģa (23°). Tāpat virzieties pa vertikālo šķērsojošo līniju augšup vai lejup, lai iegūtu sagāzuma iestatījumu uz zāģa (40°). Vienmēr izmēģiniet zāģējumus uz dažiem atgriezumam gabaliem, lai pārbaudītu zāģa iestatījumus.



BRĪDINĀJUMS! Ja pa kreisi vai labi uzstādīts 45° liels pagriešanas leņķis, kombinētās leņķzāģēšanas leņķis nedrīkst pārsniegt 45° sagāzuma robežu.

Garu un īsu materiāla gabalu balsts (3., 4. att.)

ĪSA MATERIĀLA ZĀĢĒŠANA

Īsiem materiāliem ieteicams izmantot garuma aizturi (oo), gan zāģējot tos saliktus pa vairākiem kopā, gan zāģējot pa vienam dažādos garumos. Garuma aizturi var uzstādīt tikai kopā ar abām virzošajām slīdēm (ii).

GARA MATERIĀLA ZĀĢĒŠANA



BRĪDINĀJUMS! Lai mazinātu ievainojuma risku, gari materiāli ir jāatbalsta.

3. attēlā norādīta vislabākā konfigurācija garu materiālu zāģēšanai, ja zāģis ir uzstādīts bez

atbalstiem un pamatnes (visi piederumi pieejami atsevišķi).

Gan padeves, gan izejas pusē ir jāpievieno šādi piederumi (izņemot statīvu un materiāla skavu):

- statīvs (nn) (komplektācijā norādījumi uzstādīšanai);
- virzošās sliedes (500 vai 1000 mm) (ii);
- virzošo sliežu balsta statīvi (mm). Sliežu statīvus nedrīkst izmantot instrumentu atbalstīšanai! Sliežu statīvu augstums ir regulējams;
- materiāla balsta plāksnes (jj);
- galda gala plāksne (hh) sliežu atbalstīšanai (arī strādājot uz darbagalda);
- materiāla skava (q);
- šarnīrsavienojuma aizturis (ll).

1. Novietojiet zāģi uz statīva un uzstādi virzošās sliedes.
2. Pie virzošajām sliedēm (ii) cieši pieskrūvējiet materiāla balsta plāksnes (jj).
3. Materiāla skava (q) tagad darbojas kā garuma aizturis.
4. Uzstādi galda gala plāksnes (hh).
5. Pie virzošās sliedes piestipriniet šarnīrsavienojuma aizturi (ll).
6. Ar šarnīrsavienojuma aiztura (ll) palīdzību regulējiet vidēji garu un garu materiālu garumu. Kad aizturi nelietojat, to var pavirzīt sāņus vai aizgriezt prom, lai tas netraucētu.



Putekļu savākšana (1., 6. att.)



BRĪDINĀJUMS! Ja vien iespējams, jāpievieno paredzētā putekļu savākšanas ierīce atbilstoši attiecīgiem noteikumiem par putekļu emisiju.

Pievienojiet paredzēto putekļu savākšanas ierīci, kas atbilst attiecīgiem noteikumiem.

Ārēji pievienoto sistēmu gaisa plūsmā jābūt 20m/s ±2 m/s. Gaisa plūsmas jāizmēra savienojuma caurulē pie savienojuma punkta, kad instruments ir pievienots, bet nedarbojas.

Jūsu izvēlei papildus ir pieejama atsevišķa putekļu savākšanas ierīce (DE7777).

1. Pie sprauslām (kk) pievienojiet putekļu savākšanas caurules (qq) — garāko cauruli pie augšējās sprauslas.
2. Pievienojiet caurules pie trīsvirzienu savienotāja (rr).

Transportēšana (1. att.)



BRĪDINĀJUMS! Lai ērti transportētu leņķzāģi, pamatnē ir iestrādāti divi ierobi rokas atbalstam (ff). Leņķzāģi nedrīkst pacelt vai transportēt, turot aiz aizsargiem.

1. Transportējot zāģi, sagāzuma un pagriešanas leņķa iestatījumam jābūt 0°.
2. Nospiediet apakšējā aizsarga bloķētāja atlaišanas sviru (b) (1. att.).
3. Nospiediet galviņu leļup un nospiediet bloķēšanas pogu (w) (2. att.).
4. Novietojiet zāģa asmeni nekustīgā pozīcijā un nospiediet šķērsvirziena bloķētāju (r).

APKOPE

Šis DEWALT elektroinstrumentis ir paredzēts ilglaicīgam darbam ar mazāko iespējamo apkopi. Nepārtraukti nevainojama darbība ir atkarīga no pareizas instrumenta apkopes un regulāras tīrīšanas.



BRĪDINĀJUMS! Lai mazinātu ievainojuma risku, pirms piederumu uzstādīšanas un noņemšanas, uzstādījumu regulēšanas vai mainīšanas vai arī remontdarbiem izslēdziet instrumentu un atvienojiet to no barošanas avota. Slēdzim jāatrodas izslēgtā pozīcijā. Instrumentam nejausi sākot darboties, var būt ievainojums.



BRĪDINĀJUMS! Ja zāģa asmens ir nodilis, tas jānomaina pret jaunu un asu asmeni.



Eļļošana

Šis elektroinstrumentis nav papildus jāeļļo.



Tīrīšana

Pirms ekspluatācijas rūpīgi pārbaudiet augšējo aizsargu, apakšējo aizsargu un putekļu savākšanas atveri, vai tie darbojas pareizi. Raugieties, lai kādu no tiem nenosprostotu skaidas, putekļi vai apstrādājamā materiāla fragmenti.

Ja starp zāģa asmeni un aizsargiem iestrēguši apstrādājamā materiāla fragmenti, atvienojiet

instrumentu no elektrotīkla un ievērojiet sadaļā **Zāga asmens uzstādīšana** minētos norādījumus. Iztīriet iestrēgušo materiālu un no jauna uzstādiet zāga asmeni.



BRĪDINĀJUMS! Ar sausu gaisu no galvenā korpusa izpūstiet netīrumus un putekļus ikreiz, kad pamanāt tos uzkrājamies gaisa atverēs, kā arī visapkārt tām. Veicot šo darbību, valkājiet atzītu acu aizsargaprīkojumu un putekļu masku.



BRĪDINĀJUMS! Instrumenta detaļu tīrīšanai, kas nav no metāla, nedrīkst izmantot šķīdinātājus vai citas asas ķīmiskas vielas. Šīs ķīmiskās vielas var sabojāt šo detaļu materiālu. Lietojiet tikai ziepjūdenī samērcētu lupatiņu. Nekādā gadījumā nepieļaujiet, lai instrumentā iekļūst šķidrums; instrumentu nedrīkst iegremdēt šķīdumā.



BRĪDINĀJUMS! Lai mazinātu ievainojuma risku, regulāri notīriet galda virsmu.



BRĪDINĀJUMS! Lai mazinātu ievainojuma risku, regulāri iztīriet putekļu savācēju.

Papildpiederumi



BRĪDINĀJUMS! Tā kā citi piederumi, kurus DEWALT nav ieteicis un nepiedāvā, nav pārbaudīti lietošanai ar šo instrumentu, var rasties bīstami apstākļi, ja tos lietošiet. Lai mazinātu ievainojuma risku, šim instrumentam lietojiet tikai DEWALT ieteiktos piederumus.

Veltnīšu galda lietošana (3.–5. att.)

Ar veltnīšu galda (pp) palīdzību iespējams ļoti viegli apstrādāt lielus un garus koka materiālus (5. att.). To var piestiprināt gan kreisajā, gan labajā instrumenta pusē. Veltnīšu galds jālieto kopā ar atsevišķi nopērkamu statīvu (3. att.).



BRĪDINĀJUMS! Salieciet veltnīšu galdu atbilstoši statīva komplektācijā esošajiem norādījumiem.

- Nomainiet īsos atbalsta stienus, kas atrodas uz statīva, pret dažādu garumu galda virzošajām slīdēm, uzstādot tās vajadzīgajā galda pusē.
- Ievērojiet visus norādījumus, kas iekļauti veltnīšu galda komplektācijā.

PIEEJAMO ZĀGAASMEŅU KLĀSTS (IETEICAMIE ASMEŅI)

Asmens veids	Asmens izmēri (diametrs x iekšējais diametrs x zobu sk.)	Lietošana
DT4222 sērija 40	216x30x24	Vispārīgiem zāgēšanas darbiem, koksnes un plastmasas garenzāgēšanai un šķērszāgēšanai
DT4286 sērija 40	216x30x80	TGC lietošanai ar alumīniju
DT4320 sērija 60	216x30x48	ATB precīzai zāgēšanai dabīgā koksņē un izgatavotos koka priekšmetos
DT4350 sērija 60	216x30x60	TCG īpaši precīzai zāgēšanai dabīgā koksņē un izgatavotos koka priekšmetos

Lai iegūtu sīkāku informāciju par attiecīgiem piederumiem, sazinieties ar tuvāko pārstāvi.

Vides aizsardzība



Dalīta atkritumu savākšana. Šo izstrādājumu nedrīkst izmest kopā ar parastiem sadzīves atkritumiem.

Ja konstatējat, ka šis DEWALT instruments ir jānomaina pret jaunu vai tas jums vairāk nav vajadzīgs, neizmetiet to kopā ar sadzīves atkritumiem. Nododiet šo izstrādājumu dalītai savākšanai un šķirošanai.



Lietotu izstrādājumu un iepakojuma dalīta savākšana ļauj materiālus pārstrādāt un izmantot atkārtoti. Izmantojot pārstrādātus materiālus, tiek novērsta dabas piesārņošana un samazināts pieprasījums pēc izejmateriāliem.

Vietējos noteikumos var būt noteikts, ka, iegādājoties jaunu izstrādājumu, komunālo atkritumu savākšanas punktiem vai izplatītājam ir dalīti jāsavāc māsaimniecību elektriskie izstrādājumi.

DEWALT nodrošina DEWALT izstrādājumu savākšanu un otrreizēju pārstrādi, ja tiem ir beidzies ekspluatācijas laiks. Lai izmantotu šī pakalpojuma priekšrocības, lūdzu, nogādājat savu

LATVIEŠU

izstrādājumu kādā no remonta darbnīcām, kas to savāks jūsu vietā.

Jūs varat noskaidrot tuvāko pilnvaroto remonta darbnīcu, sazinoties ar vietējo DEWALT biroju, kura adrese norādīta šajā rokasgrāmatā. DEWALT remonta darbnīcu saraksts, pilnīga informācija par mūsu pēcpārdošanas pakalpojumiem un kontaktinformācija ir pieejama tīmekļa vietnē **www.2helpU.com**.

ТОРЦОВОЧНАЯ ПИЛА ДЛЯ ПОПЕРЕЧНЫХ РАСПИЛОВ DW771, DW777

Поздравляем Вас!

Вы выбрали электрический инструмент фирмы DEWALT. Тщательная разработка изделий, многолетний опыт фирмы по производству электроинструментов, различные усовершенствования сделали электроинструменты DEWALT одними из самых надежных помощников для профессионалов.

Технические характеристики

		DW770	DW771	DW777
Напряжение питания	В	230	230	230
Тип		1	2	2
Потребляемая мощность	Вт	1600	1550/1400	1800/1600
Диаметр пильного диска	мм	216	216	216
Диаметр посадочного отверстия	мм	30	30	30
Макс. скорость вращения диска	об/мин	6300	2600-5200	6300
Угол скоса (макс.)	влево и вправо	50°	50°	50°
Угол наклона (макс.)	влево	48°	48°	48°
Комбинированный скос	наклон	45°	45°	45°
	косой срез	45°	45°	45°
Режущая способность				
поперечный распил 90°	мм	60 x 270	60 x 270	60 x 270
косой срез 45°	мм	60 x 190	60 x 190	60 x 190
косой срез 48°	мм	60 x 180	60 x 180	60 x 180
наклон 45°	мм	48 x 270	48 x 270	48 x 270
наклон 48°	мм	45 x 270	45 x 270	45 x 270
Общие габариты	мм	460 x 560 x 430	460 x 560 x 430	460 x 560 x 430
Вес	кг	14,0	15,0	15,0
L_{pa} (звуковое давление)	дБ(А)	93	91	93
K_{pa} (погрешность измерения звукового давления)	дБ(А)	3	3	3
L_{wa} (акустическая мощность)	дБ(А)	104	102	104
K_{wa} (погрешность измерения акустической мощности)	дБ(А)	3,9	3,2	3,9
Сумма величин вибрации (сумма векторов по трем осям), измеренных в соответствии со стандартом EN 61029:				
Значения вибрационного воздействия, a_h				
$a_h =$	м/с ²	2,1	2,1	2,1
Погрешность K =	м/с ²	1,5	1,5	1,5

Уровень вибрации, указанный в данном информационном листке, был рассчитан по стандартному методу тестирования в соответствии со стандартом EN 61029 и может использоваться для сравнения инструментов разных марок. Он может также

использоваться для предварительной оценки воздействия вибрации.



ВНИМАНИЕ: Заявленная величина вибрации относится только к основным видам применения инструмента. Однако, если инструмент применяется

не по основному назначению, с другими принадлежностями или содержится в ненадлежащем порядке, уровень вибрации будет отличаться от указанной величины. Это может значительно увеличить воздействие вибрации в течение всего периода работы инструментом.

При оценке уровня воздействия вибрации необходимо также учитывать время, когда инструмент находился в выключенном состоянии или когда он включен, но не выполняет какую-либо операцию. Это может значительно уменьшить уровень воздействия в течение всего периода работы инструментом.

Определите дополнительные меры предосторожности для защиты оператора от воздействия вибрации, такие как: тщательный уход за инструментом и принадлежностями, содержание рук в тепле, организация рабочего места.

Минимальные электрические предохранители:

Инструменты 230 В 10 ампер, электросеть

ПРИМЕЧАНИЕ: Данное устройство предназначено для подключения к источнику питания с максимальным допустимым электрическим сопротивлением системы Z_{max} 0,25 Ω в точке подключения (блоке питания) пользовательской сети.

Пользователь должен следить за тем, чтобы данное устройство подключалось только к системе электропитания, которая полностью соответствует описанным выше требованиям. При необходимости пользователь может узнать о системе сопротивления в точке подключения в компании по коммунальному электроснабжению.

Определения: Предупреждения безопасности

Следующие определения указывают на степень важности каждого сигнального слова. Прочтите руководство по эксплуатации и обратите внимание на данные символы.



ОПАСНО: Означает чрезвычайно опасную ситуацию, которая приводит к смертельному

исходу или получению тяжелой травмы.



ВНИМАНИЕ: Означает потенциально опасную ситуацию, которая может привести к смертельному исходу или получению тяжелой травмы.



ПРЕДУПРЕЖДЕНИЕ: Означает потенциально опасную ситуацию, которая может привести к получению травмы легкой или средней тяжести.

ПРЕДОСТЕРЕЖЕНИЕ: Означает ситуацию, не связанную с получением телесной травмы, которая, однако, может привести к повреждению электроинструмента.



Риск поражения электрическим током!



Огнеопасность!



Острые кромки!

Декларация соответствия ЕС

ДИРЕКТИВА ПО МЕХАНИЧЕСКОМУ ОБОРУДОВАНИЮ



DW770, DW771, DW777

DEWALT заявляет, что продукты, обозначенные в разделе «Технические характеристики», разработаны в полном соответствии со стандартами: 2006/42/ЕС, EN 61029-1, EN 61029-2-9.

Данные продукты также соответствуют Директиве 2004/108/ЕС. За дополнительной информацией обращайтесь по указанному ниже адресу или по адресу, указанному на последней странице руководства.

Нижеподписавшееся лицо полностью отвечает за соответствие технических данных и делает это заявление от имени фирмы DEWALT.

Хорст Гроссманн (Horst Grossmann)
Вице-президент по инженерным разработкам

DEWALT, Richard-Klinger-Straße 11,
D-65510, Idstein, Germany
01.01.2010

Инструкции по технике безопасности



ВНИМАНИЕ! При использовании электрических инструментов соблюдение правил по технике безопасности и следование данным инструкциям позволит снизить вероятность возникновения пожара, поражения электрическим током и получения травм.

Перед использованием данного электроинструмента внимательно прочтите настоящие инструкции и сохраните их для последующего использования.

СОХРАНИТЕ ДАННОЕ РУКОВОДСТВО ДЛЯ ПОСЛЕДУЮЩЕГО ОБРАЩЕНИЯ ИСПОЛЬЗОВАНИЯ

Общие правила безопасности

1. Содержите рабочее место в чистоте.

Загромождение рабочей зоны и рабочего стола может стать причиной несчастного случая.

2. Учитывайте особенности окружающей среды вокруг рабочего места.

Не подвергайте инструмент воздействию дождя. Не используйте инструмент во влажной среде. Обеспечьте хорошую освещенность рабочего места (250-300 Люкс). Не пользуйтесь инструментом, если существует риск возникновения пожара или взрыва, т.е. рядом с легковоспламеняющимися жидкостями или газами.

3. Защищайте себя от поражения электрическим током.

Во время работы не прикасайтесь к заземленным предметам (например, трубопроводам, радиаторам отопления, газовым плитам и холодильникам). При использовании электроинструмента в экстремальных условиях (например, высокая влажность, наличие металлической стружки и т.д.) следует усилить меры безопасности и пользоваться изолирующим

трансформатором или автоматом, защищающим от утечек на землю.

4. Не позволяйте посторонним лицам находиться в рабочей зоне.

Не позволяйте кому-либо, особенно детям, не участвующему в производственном процессе, касаться инструмента или удлинительного кабеля и не допускайте присутствия посторонних лиц в зоне проведения работ.

5. Хранение неиспользуемых инструментов.

Не используемый инструмент должен храниться надежно запертым в сухом месте, недоступном для детей.

6. Избегайте чрезмерной нагрузки инструмента.

Использование инструмента по назначению сделает работу более легкой и безопасной.

7. Используйте специально предназначенный для данного вида работ инструмент.

Не используйте маломощные инструменты для выполнения работ, которые должны выполняться при помощи более мощных инструментов. Не используйте электроинструменты, не предназначенные для данного типа работ, например, дисковые пилы для резки сучьев или бревен.

8. Одевайтесь соответствующим образом.

Не надевайте свободную одежду или украшения, так как они могут быть захвачены движущимися частями инструмента. При работе вне помещений рекомендуется надевать обувь на нескользящей подошве. Используйте соответствующий головной убор, чтобы спрятать длинные волосы.

9. Пользуйтесь средствами индивидуальной защиты.

Всегда работайте в защитных очках. Если во время работы образуется пыль или летучие твердые частицы обрабатываемого материала, используйте защитную маску или респиратор. Если эти частицы имеют достаточно высокую температуру, необходимо также надевать защитный передник. Всегда используйте средства

защиты органов слуха. Всегда надевайте защитную каску.

10. Подсоедините пылеудаляющее оборудование.

Если электроинструмент снабжен устройством сбора и удаления пыли, убедитесь, что данное устройство подключено и используется надлежащим образом.

11. Бережно обращайтесь с электрическим кабелем.

При отключении от сети питания, не выдёргивайте вилку из розетки за кабель. Не подвергайте электрический кабель воздействию высокой температуры, масла и держите вдали от острых предметов и углов. Никогда не переносите электроинструмент, держа его за кабель.

12. Безопасная работа.

По возможности используйте струбицы или тиски для фиксации обрабатываемой детали. Это более безопасно, чем прижимать заготовку руками, и позволяет освободить обе руки для управления инструментом.

13. Работайте в устойчивой позе.

Всегда твердо стойте на ногах, сохраняя равновесие.

14. Проверяйте исправность инструмента.

Содержите пильные инструменты в хорошо заточенном и чистом состоянии, что повысит эксплуатационные показатели и сделает работу более безопасной. Соблюдайте инструкции по смазке и замене дополнительных принадлежностей. Выполняйте периодические осмотры инструмента и, если будет обнаружено повреждение, сдайте его на ремонт в авторизованный сервисный центр. Ручки и выключатели должны быть сухими, чистыми и не содержать следов масла и консистентной смазки.

15. Отключение электроинструментов.

При не использовании инструмента, перед обслуживанием и во время замены дополнительных принадлежностей, таких как пильные диски, сверла и фрезы, всегда отключайте электроинструмент от источника питания.

16. Удалите регулировочные и гаечные ключи.

Перед включением электроинструмента всегда проверяйте, чтобы с него были удалены все регулировочные и гаечные ключи.

17. Не допускайте непреднамеренного запуска.

При переноске электроинструмента не держите палец на выключателе. Перед подключением к источнику питания убедитесь, что инструмент выключен.

18. Используйте удлинительный кабель, предназначенный для применения вне помещений.

Перед началом работы проверьте удлинительный кабель на наличие повреждений и при необходимости замените его. При работе электроинструментом на открытом воздухе всегда пользуйтесь удлинительным кабелем, предназначенным для применения вне помещений и имеющим соответствующую маркировку.

19. Будьте внимательны.

Следите за тем, что Вы делаете. Руководствуйтесь здравым смыслом. Не пользуйтесь электроинструментом в состоянии усталости или под воздействием сильнодействующих лекарств или алкоголя.

20. Проверяйте исправность деталей инструмента.

Перед использованием тщательно проверьте инструмент и электрический кабель, чтобы решить, будет ли он работать должным образом и сможет ли выполнить намеченную функцию. Проверьте центровку и качество крепления движущихся деталей, наличие повреждённых деталей, качество монтажа и любые другие условия, которые могут повлиять на работу инструмента. Поврежденные защитные кожухи или другие неисправные детали должны быть должным образом отремонтированы или заменены в авторизованном сервисном центре, если в данном руководстве по эксплуатации не указано иное. Замените неисправные выключатели в авторизованном сервисном центре. Не используйте электроинструмент, если его выключатель не устанавливается

в положение включения или выключения. Никогда не пытайтесь выполнить ремонт самостоятельно.



ВНИМАНИЕ! Использование любых принадлежностей или приспособлений, а также выполнение данным инструментом любых видов работ, не рекомендованных в данном руководстве по эксплуатации, может привести к несчастному случаю.

21. Ремонт инструмента должен выполняться квалифицированным персоналом.

При работе данным электрическим инструментом должны соблюдаться все соответствующие правила техники безопасности. Ремонт инструмента должен выполняться только квалифицированным персоналом с использованием оригинальных запасных частей; несоблюдение данного указания может стать причиной серьезной травмы пользователя.

Дополнительные правила техники безопасности для работы торцовочными пилами

- Данный инструмент снабжен специальным электрическим кабелем, который может быть заменен только изготовителем или в авторизованном сервисном центре.
- Не используйте пилу для резки других материалов, кроме рекомендованных изготовителем.
- Не используйте инструмент без установленных защитных кожухов, а также если защитные кожухи повреждены или не установлены должным образом.
- Перед выполнением распила с наклоном, убедитесь, что рычаг надежно зафиксирован.
- Следите, чтобы пол вокруг электроинструмента всегда оставался чистым, не допускайте скапливания опилок или щепок.
- Используйте правильно заточенные пильные диски. Соблюдайте максимальную скорость, указанную на пильном диске.
- Перед началом работы убедитесь, что все фиксаторы и держатели надежно закреплены.
- Не держите руки рядом с пильным диском, когда инструмент подключен к источнику питания.
- Никогда не пытайтесь быстро остановить механизм путем прижатия какого-либо инструмента или другого предмета к пильному диску; это может стать причиной несчастного случая с тяжелыми последствиями.
- Перед использованием любых принадлежностей внимательно прочтите руководство по эксплуатации. Неправильное использование принадлежностей может стать причиной повреждения инструмента.
- При работе с пильными дисками используйте держатель или надевайте перчатки.
- Перед использованием инструмента, убедитесь, что пильный диск установлен правильно.
- Убедитесь, что диск вращается в правильном направлении.
- Не используйте диски меньшего или большего диаметра, чем рекомендовано. См. скорость вращения дисков в технических характеристиках. Используйте только указанные в данном руководстве диски, соответствующие стандарту EN 847-1.
- Старайтесь использовать специальные пильные диски с пониженным уровнем шума.
- Не используйте диски из быстрорежущей инструментальной стали (HSS).
- Не используйте треснувшие или поврежденные диски.
- Не используйте абразивные или алмазные диски.
- Запрещается использовать пилу без пластины для пропила.
- Выведите пильный диск из пропила в заготовке, прежде чем отпустить выключатель.
- Не заклинивайте никакими предметами крыльчатку вентилятора для удерживания вала двигателя.
- Защитный кожух пильного диска автоматически поднимается при опускании рычага вниз и опускается

- путем нажатия на разблокировочный рычаг (b).
- *Никогда не поднимайте защитный кожух диска вручную, если инструмент не выключен. Защитный кожух можно поднимать вручную при установке или демонтаже пильных дисков, а также для осмотра пилы.*
 - *Периодически проверяйте чистоту вентиляционных отверстий двигателя и отсутствие в них щепок.*
 - *Замените пластину для пропила, когда она износится.*
 - *Перед заменой диска или выполнением технического обслуживания отключите пилу от источника питания.*
 - *Никогда не выполняйте чистку или техническое обслуживание, когда инструмент еще работает, а головка пилы находится в рабочем положении.*
 - *По возможности всегда устанавливайте инструмент на рабочий стол.*
 - *Если инструмент оборудован лазером, не производите его замену на другие типы лазера. Ремонт должен выполняться только изготовителем лазера или в авторизованном сервисном центре.*
 - *При распиловке древесины подсоединяйте пилу к устройству пылесборника. Всегда принимайте во внимание факторы, влияющие на образование пыли:*
 - *Тип обрабатываемого материала (при распиловке древесно-стружечной плиты образуется больше пыли, чем при распиловке древесины);*
 - *Острота пильного диска;*
 - *Правильная регулировка пильного диска,*
 - *Скорость воздушного потока пылеудаляющего устройства должна быть не ниже 20 м/с.*
- Убедитесь, что местная вытяжная вентиляция, так же как вытяжные шкафы, отражатели и желоба, настроены должным образом.*
- *Обратите внимание на следующие факторы, влияющие на повышенное шумовыделение:*
 - *Используйте пильные диски с пониженным шумовыделением;*
 - *Используйте только остро заточенные пильные диски.*
- *Время от времени инструмент должен проходить техническое обслуживание;*
 - *Обеспечьте достаточное общее или местное освещение;*
 - *Убедитесь, что оператор прошел специальное обучение по использованию, регулировке и эксплуатации инструмента;*
 - *Убедитесь, что все монтажные элементы и шпindelные шайбы подходят для применения с данным инструментом, как описано в данном руководстве по эксплуатации.*
 - *Никогда не удаляйте обрезки или другие части заготовки из зоны распила, когда инструмент еще работает, а резак находится в рабочем положении*
 - *Никогда не пилите заготовки короче 30 мм.*
 - *Максимальный разрез заготовки для распила данным инструментом без использования дополнительной опоры:*
 - *Высота 60 мм x ширина 270 мм x длина 500 мм.*
 - *Более длинные заготовки должны поддерживаться дополнительным столом, например, DE7023. Всегда надежно закрепляйте заготовку.*
 - *В случае поломки или выхода инструмента из строя немедленно выключите инструмент и отключите его от источника питания.*
 - *Сообщите о неисправности и должным образом опишите состояние инструмента, чтобы предотвратить использование поврежденного инструмента другими пользователями.*
 - *При блокировке пильного диска в результате аномального усилия подачи в процессе распила, выключите инструмент и отключите его от источника питания. Удалите заготовку и убедитесь, что пильный диск вращается свободно. Снова включите инструмент и начните новый распил с уменьшенным усилием подачи.*
 - *Никогда не используйте для резания легких сплавов, в особенности магния.*
 - *По возможности всегда монтируйте инструмент на рабочем столе, используя болты диаметром 8 мм и длиной 80 мм.*

Остаточные риски

Следующие риски являются характерными при использовании пил:

- Травмы в результате касания вращающихся частей.

Несмотря на соблюдение соответствующих инструкций по технике безопасности и использование предохранительных устройств, некоторые остаточные риски невозможно полностью исключить. К ним относятся:

- Ухудшение слуха.
- Риск несчастных случаев, вызванных незакрытыми частями вращающегося пильного диска.
- Риск получения травмы при смене незащищенного пильного диска.
- Риск защемления пальцев при снятии защитных кожухов.
- Ущерб здоровью в результате вдыхания пыли от распила древесины, в особенности, дуба, бука и ДВП.

Нижеследующие факторы увеличивают риск нарушения дыхания:

- При распиле древесины не используется пылеудаляющее устройство
- Засорившиеся выхлопные фильтры могут стать причиной недостаточного пылеудаления

Маркировка инструмента

На инструменте имеются следующие знаки:



Перед использованием внимательно прочтите данное руководство по эксплуатации.



Используйте средства защиты органов слуха.



Надевайте защитные очки.



Место захвата для переноски

МЕСТО ПОЛОЖЕНИЯ КОДА ДАТЫ (РИС. 2)

Код даты (A5), который также включает в себя год изготовления, отштампован на поверхности корпуса инструмента.

Пример:

2012 XX XX
Год изготовления

Комплект поставки

Упаковка содержит:

- 1 Частично собранная торцовочная пила
 - 2 Шестигранный ключа 4/6 мм
 - 1 Пильный диск 216 мм с твердосплавными напайками
 - 1 Зажим для заготовки
 - 2 Насадки для сбора пыли
 - 1 Руководство по эксплуатации
 - 1 Чертеж инструмента в разобранном виде
- Проверьте инструмент, детали и дополнительные приспособления на наличие повреждений, которые могли произойти во время транспортировки.
 - Перед началом работы необходимо внимательно прочитать настоящее руководство и принять к сведению содержащуюся в нем информацию.

Описание (Рис. 1, 2, 9)



ВНИМАНИЕ: Ни в коем случае не модифицируйте электроинструмент или какую-либо его деталь. Это может привести к получению травмы или повреждению инструмента.

- Клавиша пускового выключателя
- Рычаг разблокировки защитного кожуха
- Ручка для переноски
- Фиксированный верхний защитный кожух
- Внешний фланец
- Болт крепления диска
- Нижний защитный кожух диска
- Пильный диск
- Ручка фиксатора скользящей направляющей
- Станина
- Пластина для пропила
- Рукоятка для установки угла скоса
- Фиксатор угла скоса
- Поворотный стол/рукоятка для установки угла скоса
- Градуированная шкала угла скоса
- Скользкая направляющая
- Насадка для подсоединения пылесоса
- Фиксатор траверсы
- Запорный крюк защитного кожуха

- t. Зажимная рукоятка фиксатора наклона
- u. Градуированная шкала угла наклона
- v. Монтажные отверстия для крепления к рабочему столу
- w. Кнопка блокировки в нижнем положении
- x. Штанги траверсы
- y. Головка пилы
- z. Ключи-шестигранники
- aa. Кабельный хомут
- bb. Кабель
- cc. Дискорегулятор скорости
- dd. Отверстие для висячего замка
- ee. Кнопка разблокировки
 - ff. Ручка для переноски (левая и правая)
- gg. Внутренний фланец
- kk. Зажим для заготовки

ДОПОЛНИТЕЛЬНЫЕ ПРИСПОСОБЛЕНИЯ (РИС. 3–6)

- hh. Концевая упорная пластина стола
- ii. Опорные направляющие рельсы
- jj. Опорная пластина для заготовки
- ll. Поворачивающийся упор
- mm. Регулируемая стойка 760 мм (макс. высота)
- nn. Ножки
- oo. Упор установки длины для коротких заготовок (используется с направляющими рельсами [ii])
- pp. Роликовый стол
- qq. Трубки для пылеудаления
- rr. Тройниковый соединитель

НАЗНАЧЕНИЕ

Ваша торцовочная пила DEWALT предназначена для профессиональной работы по пиленю древесины, изделий из дерева и пластмасс. Данной электропилой можно легко, точно и безопасно производить поперечное пиление, а также пиление под углом (со скосом и с наклоном).

Данная пила разработана для использования пильных дисков диаметром 216 мм с зубьями с твердосплавными напайками.

НЕ ИСПОЛЬЗУЙТЕ инструмент во влажных условиях или при наличии в окружающем пространстве легко воспламеняющихся жидкостей или газов.

Данные торцовочные пилы являются профессиональными электроинструментами.

НЕ РАЗРЕШАЙТЕ детям прикасаться к инструменту. Неопытные пользователи должны использовать данный инструмент под руководством опытного инструктора.



ВНИМАНИЕ! Используйте данный инструмент только по назначению.

- Данное изделие не может использоваться людьми (включая детей) со сниженными физическими, сенсорными и умственными способностями или при отсутствии необходимого опыта или навыка, за исключением, если они выполняют работу под присмотром лица, отвечающего за их безопасность. Не оставляйте детей с инструментом без присмотра.

Электробезопасность

Электрический двигатель рассчитан на работу только при одном напряжении электросети. Следите за напряжением электрической сети, оно должно соответствовать величине, обозначенной на информационной табличке электроинструмента.



Ваш инструмент имеет двойную изоляцию в соответствии со стандартом EN 61029, исключая потребность в заземляющем проводе.

При необходимости замены электрического кабеля, ремонт устройства должен производиться только официальными сервисными агентами или квалифицированными техническими специалистами.

Используйте только следующие электрические кабели:

DW770:	H07RN-F, 2x1,0 mm ²
DW770 LX:	H05RR-F, 2x1,5 mm ²
DW777 / DW771:	H07RN-F, 2x1,0 mm ²
DW777 LX / DW771 LX:	H05RR-F, 2x1,5 mm ²

Использование удлинительного кабеля

При необходимости использования удлинительного кабеля, используйте только утвержденные 3-х жильные кабели промышленного изготовления, рассчитанные на мощность не меньшую, чем потребляемая мощность данного инструмента (см. раздел «Технические характеристики»). Минимальный размер проводника должен составлять 1,5 мм².

При использовании кабельного барабана, всегда полностью разматывайте кабель.

СБОРКА



ВНИМАНИЕ: Во избежание травмы, выключите инструмент и отсоедините его от источника электропитания, прежде чем устанавливать принадлежность, выполнять или изменять настройки, а также перед проведением ремонта. Убедитесь, что курковый переключатель находится в положении ВЫКЛ. Непреднамеренный запуск инструмента может привести к получению травмы.

Распаковка изделия

Двигатель и защитные кожухи уже установлены на станину.

Кабельный хомут (Рис. 7)

Вставьте кабель (bb) в кабельный хомут (aa). Протяните кабель до пильной рамы, затем затяните хомут посредством винта.

Закрепление электропилы на рабочем столе (Рис. 2)

1. Все 4 опорные лапы имеют отверстия (v), предназначенные для крепления к рабочему столу. Имеются отверстия 2-х различных диаметров, для возможности использования различных винтов (шурупов). Можно использовать любые из этих отверстий, не обязательно использовать их все. Рекомендуется использовать болты диаметром 8 мм и длиной 80 мм. Пила должна быть надежно закреплена на рабочем столе во избежание смещения. Для повышения мобильности электропилы, ее можно установить на листе фанеры толщиной минимум 12,5 мм, который затем может быть закреплён на рабочем столе или перенесён и установлен в других местах.
2. При установке электропилы на листе фанеры убедитесь, что монтажные винты не выступают снизу. Лист фанеры должен плотно прилегать к рабочему столу. При фиксации электропилы к опоре с помощью зажимных устройств, располагайте их только в местах расположения крепежных

отверстий. Крепление в каком-либо другом месте может нарушить нормальную работу пилы.

3. Во избежание заклинивания и неточной работы, проследите за тем, чтобы монтажная поверхность была ровной. Во избежание качания электропилы на опорной плоскости, подложите под одну из опорных лап тонкие обрезки распиливаемого материала, до полной стабилизации электропилы на опорной плоскости.

Установка пильного диска (Рис. 1, 8–10)



ВНИМАНИЕ: Во избежание травмы, выключите инструмент и отсоедините его от источника электропитания, прежде чем устанавливать принадлежность, выполнять или изменять настройки, а также перед проведением ремонта. Убедитесь, что курковый переключатель находится в положении ВЫКЛ. Непреднамеренный запуск инструмента может привести к получению травмы.



ВНИМАНИЕ: Зубья нового пильного диска очень острые и могут представлять опасность.



ВНИМАНИЕ: Устанавливайте пильный диск только в соответствии с данными инструкциями. Используйте диски, обозначенные в разделе **Технические характеристики**; Номер по каталогу: DT4320 (рекомендуется).

1. Вставьте 6 мм ключ-шестигранник (z) в торец противоположного от пильного диска конца вала и удерживайте его (Рис. 8).
2. Ослабьте установочный болт пильного диска (f), поворачивая его в направлении по часовой стрелке. Выньте установочный болт пильного диска (f) и внешний фланец (e).
3. Нажмите на рычаг разблокировки нижнего защитного кожуха (b), чтобы поднять нижний защитный кожух (g), и снимите пильный диск (h).

4. Установите новый пильный диск (oo) на выступ внутреннего фланца (gg), следя за тем, чтобы острия зубьев нижней части пильного диска были направлены в сторону направляющей (от оператора).
5. Установите на место внешний фланец (e), проследив, чтобы проушины (ss) правильно располагались с каждой стороны вала электродвигателя.
6. Затяните установочный болт пильного диска (f), поворачивая его против часовой стрелки и удерживая другой рукой 6 мм ключ-шестигранник (z) (Рис. 10).

РЕГУЛИРОВКА



ВНИМАНИЕ: Во избежание травмы, выключите инструмент и отсоедините его от источника электропитания, прежде чем устанавливать и демонтировать принадлежности, выполнять или изменять настройки, а также перед проведением ремонта. Убедитесь, что курковый переключатель находится в положении ВЫКЛ. Непреднамеренный запуск инструмента может привести к получению травмы.

Ваша торцовочная электропила точно настроена на заводе-изготовителе. Если после транспортировки или вследствие других причин возникла необходимость в повторной регулировке, следуйте приведенным ниже указаниям. Настоятельно рекомендуется настроить электропилу один раз, затем эти настройки не должны изменяться.

Регулировка штанг траверсы для обеспечения постоянной глубины пропила (Рис. 1, 2, 11, 12)

Пильный диск должен проходить по всей длине стола при постоянной глубине пропила, не касаясь при этом неподвижной плиты стола в задней части паза или впереди поворотного рычага. Чтобы достичь этого, рычаги траверсы должны быть параллельны столу, когда головка пилы опущена до упора.

1. Нажмите на рычаг разблокировки нижнего защитного кожуха (b) (Рис. 1).
2. Отведите головку пилы до упора в заднее положение и измерьте высоту

от поворотного стола (n) до нижней части внешнего фланца (e) (Рис. 11).

3. Поверните фиксатор траверсы (r) головки пилы (Рис. 2).
4. Удерживая головку пилы полностью опущенной, протяните головку по всей длине хода.
5. Снова измерьте высоту, как показано на рисунке 11. Оба значения должны быть идентичными.
6. При необходимости регулировки выполните следующие действия (Рис. 12):
 - a. Ослабьте контргайку (tt) на кронштейне (uu) под верхней насадкой для пылесоса (q) и выполните регулировку с помощью винта (vv), делая небольшие обороты.
 - b. Затяните контргайку (tt).



ВНИМАНИЕ: Всегда проверяйте, чтобы пильный диск не касался стола в задней части паза или перед поворотным рычагом в положениях 90° вертикального среза и среза под углом 45°. Не включайте инструмент, не проверив это!

Регулировка направляющей (Рис. 13)

Ослабьте ручку фиксатора скользящей направляющей, повернув ее в направлении против часовой стрелки. Переместите скользящую направляющую (p) в такое положение, чтобы пильный диск не касался её, затем затяните ручку фиксатора, повернув её по часовой стрелке.

Проверка и регулировка диска относительно направляющей (Рис. 2, 14, 15)

1. Ослабьте фиксатор угла скоса (m).
2. Положите большой палец на рукоятку установки угла скоса (l) и нажмите на фиксатор (m), освобождая поворотный стол/ рукоятку установки угла скоса (n).
3. Качайте рукоятку установки угла скоса, пока затвор не остановит ее в положении 0°.
4. Опустите головку и зафиксируйте её в этом положении с помощью кнопки блокировки в нижнем положении (w).
5. Убедитесь, что видны только 2 разметки 0° (ww) на шкале угла скоса (o).

6. Прижмите угольник (xx) к левой стороне направляющей (p) и к пильному диску (h).



ВНИМАНИЕ: Не касайтесь угольником режущих кромок зубьев пильного диска!

7. При необходимости регулировки выполните следующие действия:
- Ослабьте винты (yy) и двигайте градуированную шкалу/рукоятку установки угла скоса влево или вправо, чтобы измеренный по угольнику угол между пильным диском и направляющей составил 90° (Рис. 14).
 - Затяните винты (yy).

Проверка и регулировка диска относительно стола (Рис. 16-19)

- Ослабьте зажимную рукоятку фиксатора наклона (t) (Рис. 16).
- Переведите головку пилы вправо, убедившись, что она расположена полностью вертикально, и затяните зажимную рукоятку.
- Приложите угольник (xx) горизонтально к столу и вертикально к плоскости пильного диска (h) (Рис. 17).



ВНИМАНИЕ: Не касайтесь угольником режущих кромок зубьев пильного диска!

- При необходимости регулировки выполните следующие действия:
 - Ослабьте зажимную рукоятку фиксатора наклона (t) и поворачивайте стопорный винт регулировки вертикального положения (zz) влево или вправо, пока измеренный по угольнику угол между пильным диском и столом не составит 90°.
 - Если указатель наклона (a1) не указывает на ноль на шкале угла наклона (u), ослабьте винты (a2) крепления шкалы и установите её в требуемое положение.

Проверка и регулировка угла наклона (Рис. 1, 18, 19)

Корректировка наклона позволяет установить максимальный угол наклона на 45° или 48°, как требуется.

- Влево = 45°
- Вправо = 48°

- Убедитесь, что рукоятка регулировки угла наклона (a3) расположена в левом положении.
- Ослабьте зажимную рукоятку фиксатора наклона (t) и переместите головку пилы влево.
- При этом угол наклона будет равен 45°.
- Если требуется регулировка, заворачивайте или выкручивайте стопорный винт (a4), пока указатель наклона (a1) не укажет на 45°.



ВНИМАНИЕ: Направляющие пазы могут засориться опилками. Для их чистки используйте деревянную палочку или сжатый воздух под низким давлением.

Подготовка к эксплуатации



ВНИМАНИЕ:

- Используйте пильные диски соответствующего типа. Не используйте чрезмерно изношенные пильные диски. Максимальная скорость вращения инструмента не должна превышать предельно допустимую скорость пильного диска.
- Не пытайтесь распилить очень мелкие детали.
- Не форсируйте режим резки. Не прилагайте чрезмерные усилия.
- Перед началом резки дождитесь, пока двигатель наберет полные обороты.
- Убедитесь, что все фиксаторы и зажимы надежно закреплены.
- Надежно закрепляйте обрабатываемую заготовку.
- Хотя данная электропила может использоваться для распиловки древесины и большинства цветных металлов, в данной инструкции по эксплуатации рассматривается распиловка только древесины. Те же самые инструкции относятся и к другим материалам. Не используйте эту пилу для резки чёрных металлов (чугун и сталь) или камня! Не используйте абразивные диски!

- *Обязательно используйте пластину для пропила. Не используйте станок, если щель пропила шире 10 мм.*
- *Расположение заготовки на деревянном бруске увеличит режущую способность до 300 мм.*

ЭКСПЛУАТАЦИЯ

Инструкции по использованию



ВНИМАНИЕ: Всегда следуйте указаниям действующих норм и правил безопасности.



ВНИМАНИЕ: Во избежание травмы, выключите инструмент и отсоедините его от источника электропитания, прежде чем устанавливать принадлежность, выполнять или изменять настройки, а также перед проведением ремонта. Убедитесь, что курковый переключатель находится в положении ВКЛ. Непреднамеренный запуск инструмента может привести к получению травмы.

Убедитесь, что инструмент расположен удобно и правильно с точки зрения высоты стола и устойчивости. Место установки инструмента должно быть выбрано с учетом хорошего обзора для оператора и достаточного свободного пространства, позволяющего работать с заготовкой без каких-либо ограничений.

Для уменьшения уровня вибрации проследите, чтобы температура в рабочей зоне не была слишком низкой, инструмент и насадки были хорошо отрегулированы, а размер заготовки подходил для данного инструмента.

Включение и выключение (Рис. 1)

Отверстие (dd) в пусковом выключателе (а) предназначено для вставки замка, чтобы заблокировать инструмент.

1. Чтобы включить инструмент, нажмите на клавишу пускового выключателя (а).
2. Чтобы выключить инструмент, отпустите пусковой выключатель.

ДИСКОВОЙ РЕГУЛЯТОР СКОРОСТИ (ТОЛЬКО ДЛЯ DW771)

Регулятор скорости (сс) можно использовать для предварительной настройки требуемой скорости вращения.

Установите диск регулятора скорости (сс) на требуемый диапазон, который обозначен числом (1-5).

- Используйте высокую скорость для пиления мягких материалов, таких как древесина.
- Для пиления твердых пород древесины используйте низкую скорость.

Положение тела и рук

Правильное положение тела и рук во время управления торцовочной пилой сделает работу более лёгкой, точной и безопасной.



ВНИМАНИЕ:

- *Никогда не держите руки возле режущего элемента.*
- *Не подносите свои руки к пильному диску ближе, чем на 150 мм.*
- *Прижимайте заготовку к столу и направляющему упору во время распиловки. Держите свои руки в положении, как во время работы, пока выключатель не будет отпущен и пильный диск окончательно не остановится.*
- *Всегда сначала выполняйте пробные разрезы (при выключенном инструменте), перед тем как делать окончательный разрез, чтобы проверить ход диска.*
- *Не допускайте перекрещивания рук во время работы с инструментом.*
- *Твёрдо упирайтесь обеими ногами в пол, чтобы сохранять надлежащий баланс.*
- *По мере перемещения пилы влево или вправо, следуйте за ней, держась в стороне от пильного диска.*

Основные типы разрезов

ВЕРТИКАЛЬНЫЙ ПОПЕРЕЧНЫЙ РАЗРЕЗ ПОД ПРЯМЫМ УГЛОМ (Рис. 1, 20)

Примечание: Для достижения желаемой режущей способности используйте пильные

диски диаметром 216 мм с посадочным отверстием 30 мм.

1. Ослабьте фиксатор угла скоса (m) и поднимите его.
2. Установите фиксатор угла скоса (m) на позицию 0° и закрепите его.
3. Прижмите деревянную заготовку, подлежащую распилу, к направляющей (p).
4. Возьмитесь за ручку для переноски (с) и нажмите на рычаг разблокировки защитного кожуха (b). Для запуска электродвигателя, нажмите клавишу пускового выключателя (а). Рекомендуется начинать распил около направляющей.
5. Опустите головку пилы, чтобы пильный диск распилит древесину и вошел в паз пластмассовой пластины для пропила (k).
6. Когда головка пилы будет полностью опущена, медленно тяните её в поперечном направлении, чтобы закончить распил.
7. По окончании пиления отпустите выключатель и ждите, пока пильный диск полностью не прекратит движение, затем верните головку пилы в исходное (верхнее) положение.



ВНИМАНИЕ:

- Для некоторых типов пластмассовых профилей желательно выполнить эту последовательность в обратном порядке.
- Нижний защитный кожух пильного диска сконструирован таким образом, чтобы быстро закрыть диск, когда рычаг (b) опущен. Если диск не закрывается в течение 1 секунды, доставьте пилу для обслуживания в авторизованный сервисный центр DeWALT.

ВЕРТИКАЛЬНЫЙ ПОПЕРЕЧНЫЙ РАЗРЕЗ ПОД УГЛОМ (Рис. 1, 21)

1. Нажмите на фиксатор угла скоса (m). Сместите рычаг влево или вправо на нужный угол.
2. Фиксатор угла скоса позволяет автоматически устанавливать угол наклона на 0°, 15°, 22,5°, 31,62°, 45° и 50°, как влево, так и вправо. Если необходимо установить какой-либо промежуточный угол, крепко удерживайте головку пилы и зафиксируйте ее, затянув ручку регулировки угла скоса.

3. Каждый раз перед началом работы проверяйте надежность затяжки зажимной рукоятки регулировки угла скоса.
4. Далее действуйте как при вертикальном пилении под прямым углом.



ВНИМАНИЕ: При пилении под углом края деревянной заготовки с небольшим количеством отрезаемого материала, располагайте деревянную заготовку таким образом, чтобы обрезки оказывались на стороне диска, расположенной под большим углом по отношению к направляющей:
 левый срез под углом - отходы справа
 правый срез под углом - отходы слева.

ПОПЕРЕЧНОЕ ПИЛЕНИЕ С НАКЛОНОМ (РИС. 18, 22)

Угол резания может быть установлен от 0° до 48° влево. Угол до 45° может быть установлен с помощью рукоятки для установки угла скоса между нулем и, максимум, 45° вправо или влево.

1. Ослабьте зажимную рукоятку фиксатора наклона (t) и установите нужный угол наклона.
2. При необходимости используйте кнопку разблокировки (ee).
3. Крепко удерживайте головку пилы, не позволяя ей опуститься.
4. Крепко затяните зажимную рукоятку фиксатора наклона (t).
5. Далее действуйте как при вертикальном пилении под прямым углом.

Качество распила

Чистота любого среза зависит от ряда факторов, например, от материала распиливаемой заготовки. Если при фасонных и аналогичных особо точных работах требуется наиболее чистый распил, рекомендуется использовать остро заточенный пильный диск (с 60-ю зубьями с твердосплавными напайками) и применять более медленную подачу при резании.



ВНИМАНИЕ: Следите, чтобы заготовка во время пиления не двигалась, надежно фиксируйте ее. Каждый раз, прежде чем поднять рычаг, ждите полной остановки

пильного диска. Если от концевой части обрабатываемой заготовки отщепляются небольшие волокна, наклейте на древесину в области распила полосу липкой ленты. Выполните пропил через ленту, затем тщательно удалите ее.

Зажим заготовки (Рис. 3, 25-27)



ВНИМАНИЕ: При пилении цветных металлов всегда используйте зажимные устройства!

Наилучшие результаты достигаются при использовании зажима для заготовки (q), предназначенного для использования с данной пилой.

УСТАНОВКА ЗАЖИМА

1. Вставьте зажим в отверстие позади направляющей. Зажим (kk) должен быть обращен к задней стороне пилы. Убедитесь, что канавка на штанге зажима полностью вошла в основание торцовочной пилы. Если канавка видна, зажим установлен неправильно.
2. Поверните зажим на 180° в сторону передней части торцовочной пилы.
3. Для регулировки зажима вверх или вниз ослабьте рукоятку; для надежного зажатия заготовки используйте рукоятку тонкой настройки.

ПРИМЕЧАНИЕ: При распиле с наклоном устанавливайте зажим с правой стороны основания пилы. ВСЕГДА СНАЧАЛА ВЫПОЛНЯЙТЕ ПРОБНЫЕ РАЗРЕЗЫ (ПРИ ВЫКЛЮЧЕННОМ ИНСТРУМЕНТЕ), ПЕРЕД ТЕМ КАК ДЕЛАТЬ ОКОНЧАТЕЛЬНЫЙ РАЗРЕЗ, ЧТОБЫ ПРОВЕРИТЬ ХОД ДИСКА. УБЕДИТЕСЬ, ЧТО ЗАЖИМ НЕ МЕШАЕТ ДЕЙСТВИЯМ ПИЛЫ ИЛИ ЗАЩИТНЫХ КОЖУХОВ.

Комбинированное пиление (Рис. 23, 24)

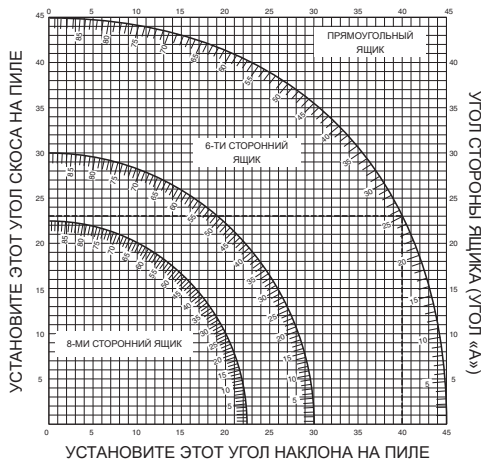
Комбинированное пиление является комбинацией пиления под углом и под наклоном. Этот метод пиления используется при изготовлении рам или ящиков с наклонными стенками наподобие того, что изображен на рис. 23.



ВНИМАНИЕ: Если угол резания изменяется при каждом новом

распиле, проверьте, что зажимные рукоятки фиксатора наклона и угла скоса надежно затянуты. Затягивайте их после выполнения любых изменений угла наклона или угла скоса.

- На приведенной ниже диаграмме можно выбрать правильный угол наклона и угол скоса для комбинированного пиления.
- Для этого сначала выберите необходимый для Вашего изделия угол «А» (Рис. 24) и поместите этот угол на соответствующую кривую диаграммы. Из этой точки опустите вниз перпендикулярную линию для определения нужного угла наклона и горизонтальную для определения угла скоса.



1. Установите на пиле указанные углы и выполните несколько пробных разрезов.
2. Попробуйте совместить отрезанные компоненты.

Пример: Для изготовления четырехстороннего ящика с внешним углом 25° (угол «А») (Рис. 24), используйте верхнюю правую кривую. Найдите метку 25° на кривой диаграммы. Проведите горизонтальную линию до любой из сторон для определения угла скоса, который стоит установить на пиле (23°). Таким же образом проведите вертикальную линию до нижнего или верхнего края для определения угла наклона, который следует установить на пиле (40°). Всегда выполняйте пробные разрезы на нескольких обрезках дерева для проверки настроек пилы.



ВНИМАНИЕ: *Никогда не превышайте при комбинированной резке с углом скоса 45° угол наклона в 45° для правого или левого скоса.*

Опоры для коротких и длинных заготовок (Рис. 3, 4)

РАСПИЛОВКА КОРОТКИХ ЗАГОТОВОК

При пакетной резке или резке отдельных коротких заготовок различной длины целесообразно использовать упор для коротких заготовок (oo). Упор может использоваться только вместе с парой дополнительных опорных направляющих рельсов (ii).

РАСПИЛОВКА БОЛЬШИХ ЗАГОТОВОК



ВНИМАНИЕ: *Для снижения риска получения травмы, всегда используйте опору для длинных заготовок.*

На рисунке 3 показан идеальный состав оборудования для пиления длинных заготовок при использовании пилы в незакрепленном состоянии (все приспособления можно приобрести дополнительно).

Все эти приспособления (кроме ножек и зажима для заготовок) требуется устанавливать со стороны подачи и со стороны выхода заготовки:

- Ножки (np) (поставляются в комплекте с инструкциями по установке).
 - Направляющие рельсы (500 мм или 1 000 мм) (ii).
 - Стойки (mm) для опоры направляющих рельсов. Не используйте стойки для опоры инструмента! Высота стоек может регулироваться.
 - Опорные пластины для заготовок (jj).
 - Концевая упорная пластина стола (hh) для поддержки направляющих рельсов (также используется при креплении пилы на рабочем столе).
 - Зажим для заготовки (kk).
 - Поворачивающийся упор (ll).
1. Установите пилу на ножки и присоедините направляющие рельсы.
 2. Крепко прикрутите опорные пластины для заготовок (jj) к направляющим рельсам (ii).
 3. Зажим для заготовок (kk) теперь функционирует как упор для установки длины.

4. Установите концевые упорные пластины (hh).
5. На задний рельс установите поворачивающийся упор (ll).
6. Используйте поворачивающийся упор (ll) для регулировки длины средних и длинных заготовок. Он может использоваться в качестве бокового упора или отведен в сторону, если не используется.



Пылеотвод (Рис. 1, 6)



ВНИМАНИЕ: *По возможности используйте пылеудаляющее устройство, разработанное в соответствии с действующими нормативами, касающимися выбросов пыли.*

Подключите устройство для сбора пыли, разработанное в соответствии с действующими нормативами. Скорость воздушного потока от подключенных внешних систем должна составлять 20 м/с +/-2 м/с. Эта скорость должна измеряться в точке соединения вентиляционного канала с инструментом (в точке соединения), инструмент должен быть подключен, но не должен при этом работать.

Отдельный комплект для сбора пыли доступен по дополнительному заказу (DE7777).

1. Присоедините трубки пылесборника (qq) к насадкам (q); более длинный шланг к верхней насадке.
2. Соедините шланги с тройниковым соединителем (rr).

Переноска (Рис. 1)



ВНИМАНИЕ: *Для более удобного перемещения, в основании торцовочной пилы предусмотрены две ручки для захвата руками (ff).*

1. Чтобы перенести пилу, установите регуляторы положения наклона и угла скоса в положение 0°.
2. Нажмите на рычаг разблокировки нижнего защитного кожуха (b) (Рис. 1).
3. Опустите головку пилы и нажмите кнопку блокировки в нижнем положении (w) (Рис. 2).
4. Переместите пыльный диск в исходное положение и нажмите фиксатор траверсы (r).

ТЕХНИЧЕСКОЕ ОБСЛУЖИВАНИЕ

Ваш электроинструмент DEWALT рассчитан на работу в течение продолжительного времени при минимальном техническом обслуживании. Срок службы и надежность инструмента увеличивается при правильном уходе и регулярной чистке.



ВНИМАНИЕ: Во избежание травмы, выключите инструмент и отсоедините его от источника электропитания, прежде чем устанавливать и демонтировать принадлежности, выполнять или изменять настройки, а также перед проведением ремонта. Убедитесь, что курковый переключатель находится в положении ВЫКЛ. Непреднамеренный запуск инструмента может привести к получению травмы.



ВНИМАНИЕ: Изношенный пильный диск заменяйте на новый острый диск.



Смазка

Ваш электроинструмент не требует дополнительной смазки.



Чистка

Перед эксплуатацией инструмента внимательно исследуйте верхний защитный кожух диска, подвижный нижний защитный кожух диска, а также трубу пылеудаления, чтобы убедиться, что они функционируют должным образом. Убедитесь, что опилки, пыль или обрезки заготовки не блокируют перечисленные устройства.

При застревании фрагментов заготовки между пильным диском и защитными кожухами, отключите инструмент от источника питания и следуйте инструкциям, приведенным в разделе **Установка пильного диска**. Удалите застрявшие частицы и установите на место пильный диск.



ВНИМАНИЕ: Выдувайте грязь и пыль из корпуса инструмента

сухим сжатым воздухом по мере видимого скопления грязи внутри и вокруг вентиляционных отверстий. Выполняйте очистку, надев средство защиты глаз и респиратор утвержденного типа.



ВНИМАНИЕ: Никогда не используйте растворители или другие агрессивные химические средствами для очистки неметаллических деталей инструмента. Эти химикаты могут ухудшить свойства материалов, примененных в данных деталях. Используйте ткань, смоченную в воде с мягким мылом. Не допускайте попадания какой-либо жидкости внутрь инструмента; ни в коем случае не погружайте какую-либо часть инструмента в жидкость.



ВНИМАНИЕ: Чтобы снизить риск получения травмы, регулярно очищайте верхнюю часть стола.



ВНИМАНИЕ: Чтобы снизить риск получения травмы, регулярно очищайте систему для сбора пыли.

Дополнительные принадлежности



ВНИМАНИЕ: Поскольку принадлежности, отличные от тех, которые предлагает DEWALT, не проходили тесты на данном изделии, то использование этих принадлежностей может привести к опасной ситуации. Для снижения риска получения травмы пользуйтесь только рекомендованными DEWALT принадлежностями.

Использование роликового стола (Рис. 3-5)

Роликовый стол (pp) значительно облегчает работу с широкими и длинными деревянными заготовками (Рис. 5). Он может быть установлен как справа, так и слева от пилы. Роликовый стол требует использования дополнительных ножек для опоры (Рис. 3).



ВНИМАНИЕ: Сборка роликового стола должна выполняться в соответствии с предоставляемой при поставке ножек инструкцией.

- На стороне монтажа роликового стола замените короткие направляющие штанги на рельсы роликового стола.
- Следуйте инструкциям, прилагаемым к роликовому столу.

РАЗМЕРЫ ДОСТУПНЫХ ПИЛЬНЫХ ДИСКОВ (РЕКОМЕНДОВАННЫЕ ПИЛЬНЫЕ ДИСКИ)

Тип диска	Размеры диска (диаметр x пос. отв-е x кол-во зубьев)	Область применения
DT4222 серия 40	216x30x24	Для общего применения, продольного и поперечного пиления древесины и пластика
DT4286 серия 40	216x30x80	ТСГ для распиловки алюминия
DT4320 серия 60	216x30x48	АТВ для повышенной чистоты среза искусственных и натуральных пород дерева
DT4350 серия 60	216x30x60	ТСГ для обеспечения сверхчистого среза искусственных и натуральных пород дерева

По вопросу приобретения дополнительных принадлежностей обращайтесь к Вашему дилеру.

Защита окружающей среды



Раздельный сбор. Данное изделие нельзя утилизировать вместе с обычными бытовыми отходами.

Если однажды Вы захотите заменить Ваше изделие DeWALT или Вы больше в нем не нуждаетесь, не выбрасывайте его вместе с бытовыми отходами. Отнесите изделие в специальный приемный пункт.



Раздельный сбор изделий с истекшим сроком службы и их упаковок позволяет пускать их в переработку и повторно использовать. Использование переработанных материалов помогает защищать окружающую среду от загрязнения и снижает расход сырьевых материалов.

Местное законодательство может обеспечить сбор старых электроинструментов отдельно от бытового мусора на муниципальных свалках отходов, или Вы можете сдавать их в торговом предприятии при покупке нового изделия.

Фирма DeWALT обеспечивает прием и переработку отслуживших свой срок изделий DeWALT. Чтобы воспользоваться этой услугой, Вы можете сдать Ваше изделие в любой авторизованный сервисный центр, который собирает их по нашему поручению.

Вы можете узнать место нахождения Вашего ближайшего авторизованного сервисного центра, обратившись в Ваш местный офис DeWALT по адресу, указанному в данном руководстве по эксплуатации. Кроме того, список авторизованных сервисных центров DeWALT и полную информацию о нашем послепродажном обслуживании и контактах Вы можете найти в интернете по адресу: www.2helpU.com.

EST	Tallmac Tehnika OÜ Liimi 4/2 10621 Tallinn	(+372) 6563683 remont@tallmac.ee www.tallmac.ee
	Tallmac Tehnika OÜ Riia 130 B/1 TARTU 50411	(+372) 6668510 tartu@tallmac.ee www.tallmac.ee
	Stokker AS Peterburi tee 44 11415 Tallinn	(+372) 6201111 stokker@stokker.com www.stokker.com
LV	LIC GOTUS SIA Ulbrokas Str. 1021 Riga	(+371) 67556949 info@licgotus.lv www.licgotus.lv
	Stokker SIA Krasta iela 42 LV1003 Riga	(+371) 27354354 krasta.riga@stokker.com www.stokker.com
	Visico Fastening Systems SIA Mazā Rāmavas iela 2 1076 Valdlauci, Riga	(+371) 67 452 453 (+371) 67 452 454 info@visico.eu www.visico.eu
LT	ELREMTA MASTERMANN UAB NAGLIO STR 4C 52367 Kaunas	(+370) 69840004 servisas@elmast.lt www.elremta.lt
	Stokker UAB Islandijos pl.5 LT-49179 Kaunas	(+370) 650 05730 kaunas@stokker.com www.stokker.com

Rohkem infot lähima hoolduspartneri kohta leiate siit:
www.2helpu.com

Informāciju par tuvāko servisa pārstāvi skatiet tīmekļa vietnē:
www.2helpu.com

Informāciju apie artimiausias remonto dirbtuves rasite tinklalapyje:
www.2helpu.com

LIETUVIŲ

DEWALT®

Garantija

DeWALT užtikrina, kad gaminio, kuris pristatomas vartotojui, medžiagos ir (arba) jo surinkimas yra kokybiškas. Garantija yra priedas prie privačių vartotojų teisių ir įvokiama. Garantija galioja visose Europos Bendrijos valstybėse narėse ir Europos laisvosios prekybos zonoje.

Jei DeWALT gaminyje sulūžta dėl nekokybiškų medžiagų ir (arba) surinkimo, arba, jei jis neatitinka techninių reikalavimų, 12 mėnesių laikotarpio nuo jo įsigijimo DeWALT sutaisys arba pakeis gaminį.

Garantija netaikoma, jei gedimas atsiranda dėl:

- normalaus susidėvėjimo;
- nelinkamo įrankio eksploatavimo ar techninės priežiūros;
- jei variklis buvo perkrautas;
- jei gaminyje sugedo dėl neįprastų dalelių, medžiagų ar nelaimingo atsitikimo;
- nelinkamo maitinimo.

Garantija netaikoma, jei gaminį remontavo arba išmontavo DeWALT neįgaliosios technikos.

Garantija pasinaudoji gaminių, užtikrįtą garantinę korektę ir pirkimo įrodymą (čekį) veikia pristatyti pardavėjui arba tiesiogiai įgaliojoms remonto dirbtuvėms ne vėliau kaip per du mėnesius nuo gedimo nustatymo.

Informaciją apie artimiausias DeWALT remonto dirbtuves rasite tinklalapyje www.2helpu.com.

Garantinis talonas:

Įrankio modelis/katalogo numeris

Serijinis numeris/datos kodas

Vartotojas

Pardavėjas

Data

EESTI KEEL

DEWALT®

Garantii

DeWALT garanteerib, et toode on klientile tarnimisel vaba materjali ja/või koostamise vigadest. Garantii ksandub era klientide seaduslikele õigustele ning ei mõjuta neid. Garantii kehtib kõigi Euroopa Ühenduse liikmesriikide territooriumil ja Euroopa vabakaubanduspiirkonnas.

Kui 12 kuu jooksul ostmisest esineb mõnel DeWALT tootel rike materjali ja/või koostamise vea tõttu või see on spetsifikatsiooni suhtes defektne, parandab või vahetab DeWALT toote klienti jaoks minimaalse vaevaga.

Garantii ei kehti, kui vea põhjuseks on:

- Normaalne kulumine
- Tõrriista väärkontlemine või halb hooldamine
- Mootori ülekoormamine
- Kui toodet on kahjustanud võõrasakesed, materjal või õnnetus
- Vale toitepinge

Garantii ei kehti, kui toodet on remontitud või demonteerinud DeWALT volitusega isik.

Garantii kasutamiseks tuleb toode, täidetud garantiikaarti ja osutööend (t ekk) viia müüjale või otse volitatud teenindajale hiljemalt kaks kuud peale vea avastamist.

Teavet lähima DeWALT teenindaja kohta leiata veebisaidil: www.2helpu.com.

Garantiitalong:

Tõrriista mudel/kataloogi number

Seerianumber/Kuupäeva kood

Klient

Müüja

Kuupäev



РУССКИЙ ЯЗЫК

Гарантия

DEWALT гарантирует, что данное изделие в момент поставки потребителю не содержит каких-либо дефектов материалов или сборки. Данная гарантия дополняет законные права частного потребителя и не затрагивает их каким-либо образом. Настоящая гарантия действует на территориях стран-членов Европейского Союза и в Европейской зоне свободной торговли.

Если в течение 12 месяцев с даты приобретения произошла поломка изделия DEWALT из-за некачественных материалов и/или сборки, либо изделие является дефектным в соответствии с техническими требованиями, то DEWALT отремонтирует или заменит изделие с минимальным беспокоеством для потребителя.

Гарантия не действительна, если поломка произошла вследствие:

- Нормального износа
- Неправильного использования или плохого обслуживания
- Перегрузки двигателя
- Если изделие повреждено посторонними частями, материалом или вследствие аварии
- Использования ненадлежащего источника питания

Гарантия не действительна, если изделие подвергалось ремонту или разборке лицом, не уполномоченным DEWALT.

Для того, чтобы воспользоваться гарантией необходимо предоставить: изделие, заготовленную гарантийную карту и доказательство покупки (примечки) дилеру или непосредственно уполномоченному агенту по обслуживанию не позднее двух месяцев с момента обнаружения поломки.

Информацию о ближайшем агенте по обслуживанию DEWALT можно найти на странице в Интернете: www.2helpu.com.

Гарантийный талон:

Модель инструмента / Номер по каталогу
Серийный номер / Код даты
Потребитель
Дилер
Дата



LATVIĒŠU

Garantija

DEWALT garantē, ka produktam, ko piegādājam Klientam, nav materiālu un/vai montāžas defektu. Garantija ir papildus privāti Klienta juridiskajām tiesībām un tās neaizņem. Garantija ir spēkā visās Eiropas Kopienas dalībvalstīs un Eiropas Brīvās tirdzniecības zonā.

Jā, DEWALT produkts satur materiālu un/vai montāžas trūkumu dēļ vai ja tam ir trūkumi, saskaņā ar tehnisko specifikāciju, DEWALT 12 mēnešu laikā no pirkšanas datuma veiks remontu vai produkta nomaiņu, cenšoties Klientam radīt iespējamā mazāk grūtību.

Garantija nav spēkā, ja bojājums ir radies šādu iemeslu dēļ:

- Normāls nolietums
- Ieļļas nepareiza lietošana vai sliktā uzturēšana
- Ja motors darbināts ar pārslogo
- Ja produkta bojājumi radījuši svešķermeņi, cits materiāls vai tas bojāts avarijas rezultātā
- Nepareiza strāvas padeve

Garantija nav spēkā, ja produktam remontu vai arkoru veikusi persona, kam šādam nolikam nav DEWALT atļaujas.

Lai izmantotu garantijas tiesības, produktā ar atzīrtu garantijas talonu un rīkuma apliecinājumu (sēku) ir jānodrīkst rādītveģiam vai tiesī rīnlatodātam arkorps rārstāvim vājkais divus mēnešus pēc trūkuma konstatēšanas.

Informāciju par tuvāko DEWALT servisa pārstāvi meklējiet mājas lapā: www.2helpu.com.

Garantijas talons:

Ieļļes modeļis/Katoda numurs
Sērijas numurs/Datuma kods
Klients
Pārdevējs
Datums