

# **DEWALT®**

**402011 - 54 RO**

Traducere a instrucțiunilor originale

**DWD112**  
**DWD112S**  
**DWD115S**

Fig. A

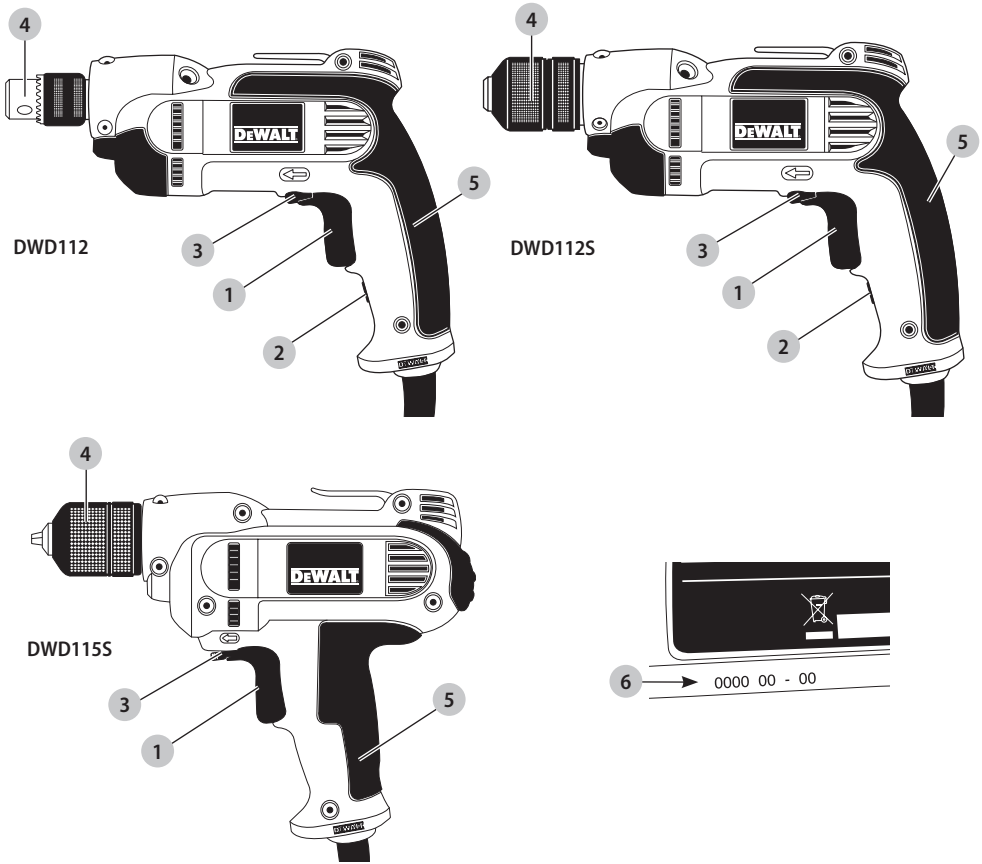


Fig. B

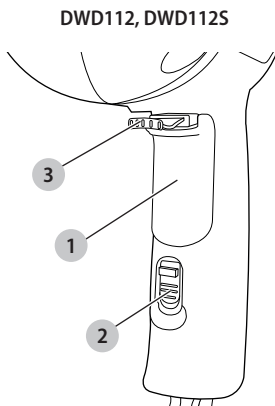


Fig. C

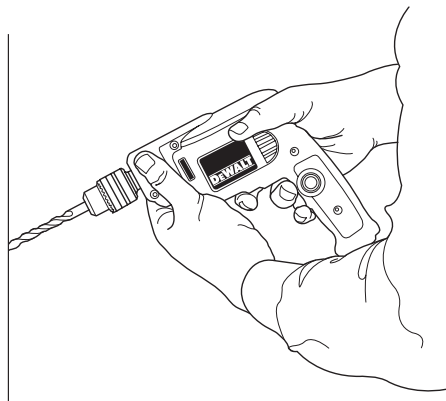


Fig. D

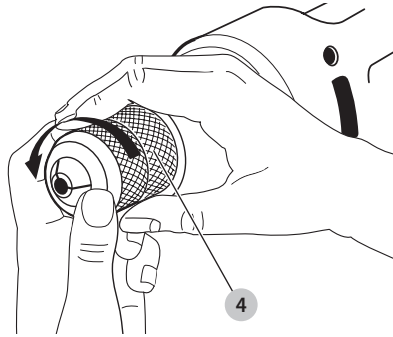


Fig. E

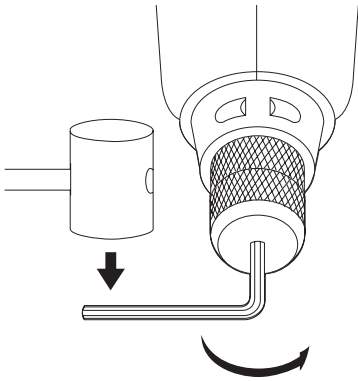


Fig. F

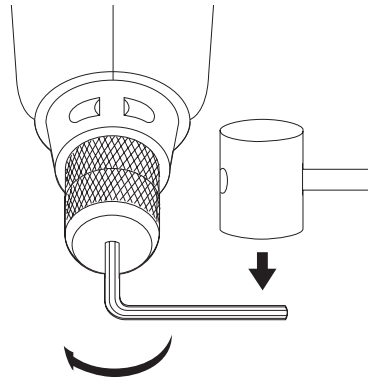


Fig. G

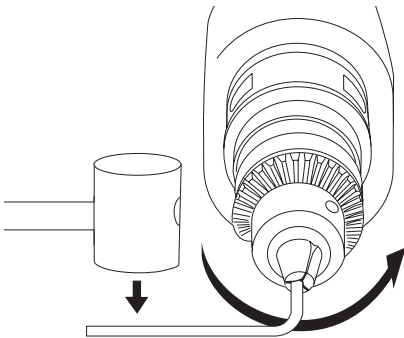
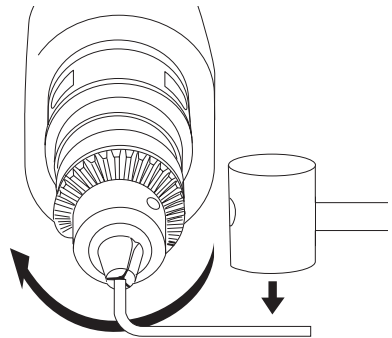


Fig. H



# MAȘINĂ DE GĂURIT REVERSIBILĂ CU VITEZĂ VARIABILĂ DWD112, DWD112S, DWD115S

## Felicități!

Ați ales o unealtă DEWALT. Anii de experiență, cercetarea și inovarea minuțioasă în ceea ce privește produsul fac din DEWALT unul dintre partenerii cei mai de încredere pentru utilizatorii de unelte electrice profesionale.

## Specificații tehnice

		DWD112	DWD112S	DWD115S
Tensiune	V <sub>ca</sub>	230	230	230
Tip		1/2	1/2	1/2
Putere de ieșire	W	701	701	701
Turație în gol	min <sup>-1</sup>	0-2500	0-2500	0-2500
Diametru maxim de găurire				
oțel/lemn/beton	mm	10/25/13	10/25/13	10/25/13
Cuplu de strângere	Nm	10,9	10,9	10,9
Dimensiuni filet ax mandrină	UNF	1/2" x 20	1/2" x 20	1/2" x 20
Capacitate maximă mandrină	mm	10	10	10
Greutate	kg	1,9	1,83	1,96
Valorile totale ale zgomotului și ale vibrațiilor (suma vectorială a trei axe) conform EN60745-2-1:				
L <sub>PA</sub> (nivel presiune sonoră emisă)	dB(A)	83	83	83
L <sub>WA</sub> (nivel putere sonoră)	dB(A)	94	94	94
K (marjă pentru nivelul sonor dat)	dB(A)	3	3	3
Găurirea în metal				
Valoarea emisiilor de vibrații a <sub>n,D</sub> =	m/s <sup>2</sup>	13	13	13
Marjă K =	m/s <sup>2</sup>	1,5	1,5	1,5

Nivelul vibrațiilor menționat în această fișă de informații a fost măsurat conform cu un test standardizat prevăzut de standardul EN60745 și poate fi folosit pentru compararea uneltelor. Poate fi folosit pentru o evaluare prealabilă a expunerii.



**AVERTISMENT:** Nivelul declarat al vibrațiilor este valabil pentru principalele aplicații ale unelei. Totuși, în cazul în care unealta este utilizată pentru aplicații diferite, cu accesorii diferite sau întreținute necorespunzător, emisia de vibrații poate diferi. Acest fapt poate mări semnificativ nivelul de expunere de-a lungul întregii perioade de lucru. De asemenea, trebuie luată în considerare o estimare a nivelului de expunere la vibrații în cazurile în care unealta este oprită sau atunci când funcționează însăși nu efectuează practic nicio operație. Acest fapt poate

reduce semnificativ nivelul de expunere de-a lungul întregii perioade de lucru.

Identificați măsuri suplimentare de siguranță pentru a proteja operatorul de efectele vibrațiilor, cum ar fi: efectuați întreținerea unelei și a accesoriilor, păstrați mâinile calde, organizarea modelelor de lucru.

## Declarație de conformitate CE

### Directiva cu privire la Echipamentele Tehnologice



### Mașină de găurit reversibilă cu viteză variabilă

#### DWD112, DWD112S, DWD115S

DEWALT declară că aceste produse descrise în **Specificația tehnică** sunt conforme cu normele: 2006/42/EC, EN60745-1:2009+A11:2010, EN60745-2-1:2010.

Aceste produse sunt, de asemenea, conforme cu Directivele 2014/30/UE și 2011/65/UE. Pentru informații suplimentare, vă rugăm să contactați DEWALT la următoarea adresă sau să consultați coperta din spate a manualului.

Subsemnatul este responsabil pentru întocmirea dosarului tehnic și face această declarație în numele DEWALT.

Markus Rompel  
Director tehnic  
DEWALT, Richard-Klinger-Straße 11,  
D-65510, Idstein, Germania  
17.05.2017



**AVERTISMENT:** Pentru a reduce riscul vătămării, citiți manualul de instrucțiuni.

## Definiții: Instrucțiuni de siguranță

Definițiile de mai jos descriu nivelul de importanță al fiecărui cuvânt de semnalizare. Vă rugăm să citiți manualul și să fiți atenți la aceste simboluri.



**PERICOL:** Indică o situație periculoasă imediată care, dacă nu este evitată, va determina **decesul sau vătămarea gravă**.



**AVERTISMENT:** Indică o situație potențial periculoasă care, dacă nu este evitată, **ar putea determina decesul sau vătămarea gravă**.



**PRECAUȚIE:** Indică o situație potențial periculoasă care, dacă nu este evitată, poate determina **vătămări minore sau medii**.

**OBSERVAȚIE:** Indică o practică **necorelată cu vătămarea corporală** care, dacă nu este evitată, poate determina **daune ale bunurilor**.



Indică un pericol de șoc electric.



Indică risc de incendiu.

## Avertizări generale de siguranță privind uneltele electrice



**AVERTISMENT:** Citiți toate avertizările de siguranță, instrucțiunile, ilustrațiile și specificațiile furnizate împreună cu această **unealtă electrică**. Nerespectarea tuturor instrucțiunilor enumerate în continuare poate conduce la electrocutare, incendii și/sau vătămări grave.

### PĂSTRAȚI TOATE AVERTIZĂRILE ȘI INSTRUCȚIUNILE PENTRU CONSULTARE ULTERIOARĂ

Termenul „unealtă electrică” din avertizări se referă la **unealta electrică (cu cablu) alimentată de la rețeaua de energie sau la uneltele electrice (fără cablu) alimentată de la acumulator**.

#### 1) Siguranța în zona de lucru

- Păstrați zona de lucru curată și bine iluminată.** Zonele dezordonate sau întunecate înlesnesc accidentele.
- Nu operați uneltele electrice în atmosfere inflamabile, cum ar fi în prezența lichidelor, gazelor sau pulberilor explozive.** Uneltele electrice generează scântei ce pot aprinde pulberile sau vaporii.
- Țineți la distanță copiii și persoanele din jur în timp ce operați o unealtă electrică.** Distragerea atenției poate conduce la pierderea controlului.

#### 2) Siguranța electrică

- Ștecherile uneltelor electrice trebuie să se potrivească cu priza. Nu modificați niciodată ștecherul în vreun fel. Nu folosiți adaptoare pentru ștechere împreună cu uneltele electrice împământate (legate la masă).** Ștecherile nemodificate și prizele compatibile vor reduce riscul de electrocutare.
- Evitați contactul corpului cu suprafețele împământate precum țevi, radiatoare, cuptoare și frigider.** Există un risc sporit de electrocutare în cazul în care corpul dvs. este împământat sau legat la masă.
- Nu expuneți uneltele electrice la ploaie sau condiții de umezeală.** Apa pătrunsă într-o unealtă electrică va spori riscul de electrocutare.
- Nu manipulați necorespunzător cablul. Nu utilizați niciodată cablul pentru transportarea, tragerea sau scoaterea din priză a unei unelte electrice. Țineți cablul departe de căldură, ulei, muchii ascuțite**

**sau componente în mișcare.** Cablurile deteriorate sau încurcate sporesc riscul electrocutării.

- Atunci când operați o unealtă de lucru în aer liber, utilizați un prelungitor pentru exterior.** Utilizarea unui cablu adecvat pentru exterior reduce riscul de electrocutare.
- În cazul în care operarea unei unelte electrice într-un spațiu cu umiditate nu poate fi evitată, utilizați o alimentare cu dispozitiv de protecție la curent rezidual (RCD).** Utilizarea unui dispozitiv RCD reduce riscul electrocutării.

#### 3) Siguranța corporală

- Fiți precauți, fiți atenți la ceea ce faceți și respectați regulile de bun simț atunci când operați o unealtă electrică. Nu utilizați o unealtă electrică atunci când sunteți obosiți sau când vă aflați sub influența drogurilor, alcoolului sau medicației.** Un moment de neatenție în timpul operării uneltelor electrice poate conduce la vătămări corporale grave.
- Utilizați echipamentul de protecție. Purtați întotdeauna ochelari de protecție.** Echipamentul de protecție precum măștile anti-praf, încălțăminta de siguranță antiderapantă, căștile sau dopurile pentru urechi utilizate pentru anumite condiții de lucru vor reduce vătămrile corporale.
- Preveniți pornirea accidentală. Asigurați-vă că comutatorul se află în poziția oprit înainte de conectarea la sursa de alimentare și/sau la acumulator, înainte de ridicarea sau transportarea uneltei.** Transportarea uneltelor electrice ținând degetul pe comutator sau alimentarea cu tensiune a uneltelor electrice ce au comutatorul în poziția pornit înlesnesc producerea accidentelor.
- Îndepărtați orice cheie sau clește de reglare înainte de a porni uneltele electrice.** O cheie sau un clește rămas atașat la o componentă rotativă a unei unelte electrice poate conduce la vătămări corporale.
- Nu vă întindeți pentru a apuca uneltele de lucru. Mențineți-vă întotdeauna stabilitatea și echilibrul.** Acest lucru permite un control mai bun al uneltei electrice în situații neașteptate.
- Îmbrăcați-vă corespunzător. Nu purtați îmbrăcăminte largă sau bijuterii. Feriți-vă părul, îmbrăcăminta și mânușile față de componentele în mișcare.** Îmbrăcăminta largă, bijuteriile sau părul lung pot fi prinse în componentele în mișcare.
- În cazul în care dispozitivele prezintă posibilitatea conectării de accesorii pentru aspirația și colectarea prafului, asigurați-vă că aceste accesorii sunt conectate și utilizate în mod corespunzător.** Utilizarea dispozitivelor de colectare a prafului poate reduce pericolul impuse de existența prafului.

#### 4) Utilizarea și îngrijirea uneltelor electrice

- Nu forțați uneltele electrice. Utilizați uneltele electrice adecvată pentru aplicația dvs.** Uneltele de lucru

adekvat va efectua lucrarea mai bine și în mod mai sigur, în ritmul pentru care a fost concepută.

- b) **Nu utilizați unealta electrică în cazul în care comutatorul nu comută în poziția pornit și oprit.** Orice unealtă electrică ce nu poate fi controlată cu ajutorul comutatorului este periculoasă și trebuie să fie reparată.
- c) **Deconectați ștecherul de la sursa de alimentare și/ sau acumulatorul de la unealta electrică înaintea efectuării oricăror reglaje, modificării accesoriilor sau depozitării uneltelor electrice.** Aceste măsuri preventive de siguranță reduc riscul pornirii accidentale a unelei electrice.
- d) **Nu depozitați uneltele electrice în stare inactivă la îndemâna copiilor și nu permiteți persoanelor nefamiliarizate cu unealta de lucru sau cu aceste instrucțiuni să o utilizeze.** Uneltele electrice sunt periculoase în mâinile utilizatorilor neinstruiți.
- e) **Efectuați întreținerea uneltelor electrice. Verificați alinierea necorespunzătoare sau blocarea componentelor în mișcare, ruperea componentelor și orice altă stare ce ar putea afecta operarea uneltelor electrice. În cazul deteriorării, preveniți repararea unelei electrice înainte de utilizare.** Multe accidente sunt cauzate de uneltele electrice întreținute necorespunzător.
- f) **Păstrați uneltele de tăiat ascuțite și curate.** Este puțin probabil ca uneltele de tăiat cu tășuri ascuțite și întreținute în mod corespunzător să se blocheze, acestea fiind mai ușor de controlat.
- g) **Utilizați unealta electrică, accesoriile și cuțitele unelei etc. conform acestor instrucțiuni, ținând cont de condițiile de lucru și de lucrarea ce trebuie să fie efectuată.** Utilizarea unelei de lucru pentru operații diferite de cele conforme destinației de utilizare ar putea conduce la situații periculoase.

## 5) Service

- a) **Preveniți repararea unelei de lucru de către o persoană calificată, folosind exclusiv piese de schimb identice.** Astfel, vă asigurați că este păstrată siguranța unelei electrice.

## Reguli suplimentare de siguranță specifice pentru mașinile de găurit

- **Purtați dispozitive de protecție pentru urechi.** Expunerea la zgomot poate determina pierderea auzului.
- **Utilizați mânerul suplimentar furnizat împreună cu unealta.** Pierderea controlului poate determina vătămări fizice.
- **Țineți uneltele electrice de suprafețele izolate pentru prindere atunci când efectuați o operație în care unealta de debitat poate atinge cabluri ascunse sau propriul cablu de alimentare.** Tăierea unui cablu sub tensiune de către accesoriul de debitat ar putea determina scurgerea curentului în componentele metalice expuse ale unelei și ar putea electrocuta operatorul.

- **Utilizați clești sau altă modalitate practică de a fixa și sprijini piesa de prelucrat pe o platformă stabilă.** Susținerea piesei de prelucrat în mână sau sprijinită pe corp este instabilă și poate conduce la pierderea controlului.
- **Purtați ochelari de protecție sau alt echipament de protecție pentru ochi.** Operațiile de găurire pot determina proiectarea așchiiilor. Particulele proiectate pot cauza vătămarea definitivă a ochilor.
- **Burghiile și uneltele devin fierbinți în timpul utilizării.** Purtați mănuși atunci când le atingeți.
- **Păstrați mâinile uscate, curate, lipsite de ulei și unsoare.** Se recomandă utilizarea mănușilor de cauciuc. Astfel se va permite un control mai bun asupra unelei.



**AVERTISMENT:** Vă recomandăm să folosiți un dispozitiv pentru curentul rezidual cu un curent nominal de 30 mA sau mai puțin.

## Riscuri reziduale

Riscurile următoare sunt inerente în cazul utilizării mașinilor de găurit:

- **Vătămări cauzate de atingerea componentelor rotative sau a componentelor fierbinți ale unelei.**

În ciuda aplicării regulamentelor de siguranță corespunzătoare și implementării dispozitivelor de siguranță, anumite riscuri reziduale nu pot fi evitate. Acestea sunt:

- Afectarea auzului.
- Risc de strivire a degetelor la schimbarea accesoriilor.
- Pericolele asupra sănătății cauzate de inhalarea prafului rezultat în urma prelucrării lemnului.
- Riscul de vătămări corporale datorat particulelor proiectate.
- Riscul de vătămări corporale datorat utilizării prelungite.

## Siguranța electrică

Motorul electric a fost conceput pentru a fi alimentat cu un singur nivel de tensiune. Verificați întotdeauna ca alimentarea cu energie să corespundă tensiunii de pe plăcuța cu specificații.



Unealta dvs. DEWALT prezintă izolare dublă în conformitate cu standardul EN60745, prin urmare, nu este necesară împământarea.

În cazul în care cablul de alimentare este deteriorat, acesta trebuie să fie înlocuit cu un cablu special pregătit, disponibil la unitatea de service DEWALT.

## Înlocuirea ștecherului

### (numai pentru Marea Britanie și Irlanda)

Dacă trebuie instalat un ștecher de alimentare de la rețeaua electrică:

- Eliminați în siguranță ștecherul vechi.
- Conectați conductorul maro la borna sub tensiune din ștecher.
- Conectați cablul albastru la borna neutră.



**AVERTIZARE:** Nu trebuie efectuată nicio conexiune la borna de împământare.

Urmați instrucțiunile de montaj furnizate împreună cu ștecherul de bună calitate. Siguranță recomandată: 13 A.

## Utilizarea unui cablu prelungitor

Un cablu prelungitor nu ar trebui folosit decât dacă este absolut necesar. Utilizați un cablu prelungitor aprobat, adecvat pentru puterea absorbită a încărcătorului dvs. (consultați **Specificațiile tehnice**). Dimensiunea minimă a conductorului este de 1,5 mm<sup>2</sup>; lungimea maximă este de 30 m.

Atunci când utilizați un tambur cu cablu, desfășurați întotdeauna complet cablul.

## Conținutul ambalajului

Ambalajul conține:

- 1 Mașină de găurit
  - 1 Cheie de mandrină (DWD112)
  - 1 Manual de instrucțiuni
- Verificați eventualele deteriorări ale unelei, ale componentelor sau accesoriilor, ce ar fi putut surveni în timpul transportului.
  - Aordați timpul necesar pentru a citi integral și pentru a înțelege acest manual înainte de utilizare.

## Marcajele prezente pe unealtă

Pictogramele următoare sunt afișate pe unealtă:



Citiți manualul de instrucțiuni înainte de utilizare.

## Amplasarea codului pentru dată (Fig. A)

Codul pentru dată **6**, care include, de asemenea, anul de fabricație este imprimat pe carcasă.

Exemplu:

2017 XX XX

Anul fabricației

## Descriere (Fig. A)



**AVERTISMENT:** Nu modificați niciodată unealta electrică sau vreă componentă a acesteia. Acest fapt ar putea conduce la deteriorări sau vătămări corporale.

- 1 Comutator de declanșare cu viteză variabilă
- 2 Buton de blocare
- 3 Buton înainte/înapoi
- 4 Mandrină
- 5 Ax

## Destinația de utilizare

Aceste mașini de găurit reversibile cu viteză variabilă pentru regim greu sunt concepute pentru operații de găurire profesională.

**NU** utilizați în condiții de umezeală sau în prezența lichidelor sau a gazelor inflamabile.

Aceste mașini de găurit pentru regim greu sunt unelte electrice profesionale.

**NU** le permiteți copiilor să intre în contact cu unealta.

Este necesară supravegherea atunci când unealta este folosită de operatori neexperimentați.

- **Copii mici și persoane infirme.** Acest aparat nu este destinat utilizării de către copii mici sau persoane infirme fără supraveghere.
- Acest aparat nu este destinat utilizării de către persoane (inclusiv copii) cu capacități fizice, senzoriale sau mentale reduse sau de către persoane lipsite de experiență și cunoștințe, cu excepția cazurilor în care acestea sunt supravegheate de către o persoană responsabilă pentru siguranța lor. Copiii nu trebuie lăsați niciodată singuri cu acest produs.

## OPERAREA

### Instrucțiuni de utilizare



**AVERTISMENT:** Respectați întotdeauna instrucțiunile de siguranță și normele în vigoare.



**AVERTISMENT:** Pentru a reduce riscul de vătămări corporale grave, opriți unealta și deconectați-o de la sursa de alimentare înainte de a efectua orice reglaje sau de a demonta/instala atașamente sau accesorii.

Asigurați-vă că întrerupătorul de pornire se află în poziția OPRIT. O pornire accidentală poate cauza vătămări corporale.

### Poziția corectă a mâinilor (Fig. A, C)



**AVERTISMENT:** Pentru a reduce riscul de vătămări corporale grave, adoptați **ÎNTOTDEAUNA** o poziție corectă a mâinilor, conform ilustrației.



**AVERTISMENT:** Pentru a reduce riscul de vătămări corporale grave, țineți **ÎNTOTDEAUNA** unealta ferm pentru a fi pregătiți pentru o reacție neașteptată.

Poziția corectă a mâinilor presupune poziționarea unei mâini pe carcasă și a celeilalte mâini pe mânerul principal **5**.

### Întrerupătoarele (Fig. A, B)

Pentru a porni mașina de găurit, apăsați pe întrerupătorul de declanșare; pentru a opri mașina de găurit, eliberați întrerupătorul.

Un întrerupător de declanșare cu viteză variabilă **1** permite controlul vitezei. Cu cât este apăsat mai mult declanșatorul, cu atât este mai mare viteza unelei.

Pentru operarea continuă, apăsați și țineți apăsat întrerupătorul de viteză variabilă, mișcați butonul de blocare **2** în sus, apoi eliberați întrerupătorul.

**OBSERVAȚIE:** Folosiți viteze reduse pentru începerea găurilor fără utilizarea unui dorn, pentru găurirea în metale sau materiale plastice, pentru introducerea șuruburilor sau pentru găurirea ceramicii. Vitezele superioare sunt mai bune pentru găurirea lemnului și a placajelor compozite și pentru utilizarea accesoriilor abrazive și de lustruire.

Cursorul înainte/înapoi **3** este utilizat pentru extragerea burghiilor din găuri înguste și pentru scoaterea șuruburilor. Acesta se află deasupra întrerupătorului de declanșare. Pentru a inversa rotirea motorului, eliberați **MAI ÎNTÂI** întrerupătorul de declanșare și apoi împingeți cursorul spre dreapta. După orice operațiuni de inversare, readuceți cursorul în poziția înainte.

Pentru a opri operarea continuă, apăsați scurt întrerupătorul și eliberați-l. Oprăți întotdeauna unealta atunci când ați terminat lucrul și înainte de a o deconecta.

## Găurire

**AVERTIZARE:** Pentru a reduce riscul de vătămare personală, asigurați-vă ÎNTOTDEAUNA că piesa de prelucrat este ancorată sau fixată bine. În cazul găuririi de materiale subțiri, folosiți o bucată suplimentară de lemn pentru a preîntâmpina deteriorarea materialului.

1. Folosiți numai burghie ascuțite. Pentru LEMN, folosiți burghie elicoidale, burghie tip spadă, burghie spiralate de mare putere sau carote de găurire. Pentru METAL, utilizați burghie elicoidale de oțel sau carote de găurire.
2. Apăsați întotdeauna în linie dreaptă cu burghiul. Folosiți o presiune suficientă pentru a păstra burghiul în material, însă nu apăsați atât de tare încât să blocați motorul sau să îndoiți burghiul.
3. Țineți unealta ferm cu ambele mâini pentru a controla acțiunea de rotire a mașinii de găurit.
4. **ÎN CAZUL ÎN CARE MAȘINA DE GĂURIT SE BLOCHEAZĂ**, acest fapt survine de obicei datorită faptului că este supraîncărcată sau utilizată necorespunzător. **ELIBERAȚI IMEDIAT COMUTATORUL**, scoateți burghiul din material și determinați cauza blocării. **NU ACȚIONAȚI COMUTATORUL ÎN POZIȚIA PORNIT ȘI OPRIT ÎN ÎNCERCAREA DE A PORNII O MAȘINĂ DE GĂURIT BLOCATĂ. ACEST LUCRU POATE DETERIORA MAȘINA DE GĂURIT.**
5. Pentru a reduce la minim blocarea sau ruperea în material, reduceți presiunea aplicată pe mașina de găurit pentru a facilita pătrunderea burghiului prin porțiunea finală a găurii.
6. Țineți motorul în funcțiune atunci când retrageți burghiul din gaură. Acest fapt va preîntâmpina blocarea.
7. Cu mașinile de găurit cu viteză variabilă, nu este necesar să folosiți un punctator pentru a începe operația de găurire. Folosiți o viteză mică pentru a începe gaura și accelerați apăsând mai tare pe comutator atunci când gaura este suficient de adâncă încât burghiul să nu alunece în afară.

## Găurirea în metal

Porniți operația de găurire la viteză mică și măriți la putere maximă în timp ce aplicați o presiune fermă pe unealtă. Leșirea egală și constantă de șpan indică faptul că găurirea este efectuată la viteză corectă. Folosiți un lubrifiant pentru debitare atunci când găuriți metale. Excepție fac fonta și alama care trebuie găurite uscat.

**OBSERVAȚIE:** Găurile mari între 8 mm și 13 mm în oțel pot fi făcute mai ușor dacă se efectuează mai întâi o gaură de ghidare între 4 mm și 5 mm.

## Găurirea în lemn

Porniți operația de găurire la viteză mică și măriți la putere maximă în timp ce aplicați o presiune fermă pe unealtă. Găurile în lemn pot fi făcute cu aceleași burghie elicoidale folosite pentru metal. Burghiile se pot supraîncălzi dacă nu sunt extrase

frecvent pentru a scoate așchii din gaură. Materiale ce prezintă risc de crăpare trebuie prelucrate cu ajutorul unei bucăți suplimentare de lemn.

## Mandrina rapidă (Fig. D - F)

### DWD112S, DWD115S

Modelele DWD112S și DWD115S sunt prevăzute cu o mandrină rapidă 4 pentru a schimba burghiile într-un mod mai practic. Pentru a introduce un burghiu sau un alt accesoriu, urmați pașii enumerați mai jos.

1. Prindeți partea din spate a mandrinei cu o mână și folosiți cealaltă mână pentru a roti jumătatea din față în sens invers acelor de ceasornic, conform ilustrației din Figura D. Rotiți destul de mult pentru ca mandrina să se deschidă suficient pentru a putea introduce accesoriul dorit.
2. Introduceți burghiul sau alt accesoriu circa 19 mm în mandrină și strângeți bine ținând de jumătatea din spate a mandrinei și rotind porțiunea din față în sensul acelor de ceasornic. Când mandrina este aproape strânsă, veți auzi un clic. După 4–6 clicuri, mandrina este strânsă bine în jurul accesoriului.
3. Pentru a scoate un accesoriu, repetați pasul 1 menționat mai sus.

**AVERTIZARE:** Nu încercați să strângeți burghiile (sau orice alt accesoriu) apucând de partea din față a mandrinei și pornind unealta. Acest fapt poate conduce la deteriorarea mandrinei și la vătămare corporală.

## Demontarea mandrinei fără cheie (Fig. E)

Strângeți mandrina în jurul capătului mai scurt al unei chei imbus (nefurnizate), cu dimensiunea mai mare sau egal cu 6 mm. Folosind un ciocan ușor sau o bucată de lemn, loviți capătul mai lung în sens invers acelor de ceasornic. Așa se va slăbi mandrina astfel încât să poată fi deșurubată manual.

## Montarea mandrinei rapide (Fig. F)

Înșurubați mandrina cu mâna până la capăt. Strângeți mandrina în jurul capătului mai scurt al unei chei imbus de 6 mm sau mai lungă (nu este furnizată) și loviți capătul mai lung cu un ciocan din lemn în sensul acelor de ceasornic.

## Mandrina cu cheie (Fig. G, H)

### DWD112

Modelul DWD112 este prevăzut cu o mandrină cu cheie 4. Pentru a introduce un burghiu sau un alt accesoriu, urmați pașii enumerați mai jos.

1. Deschideți bacurile mandrinei rotind manșonul cu mâna și introduceți în mandrină tija unui burghiu de aproximativ 19 mm. Strângeți manșonul mandrinei cu mâna.
2. Poziționați cheia mandrinei în fiecare dintre cele trei orificii și strângeți în sensul acelor de ceasornic. Este important să strângeți mandrina de la toate cele trei orificii.

Pentru a scoate burghiul, rotiți mandrina în sens invers acelor de ceasornic doar de la un orificiu, apoi desfaceți mandrina cu mâna.



## Demontarea mandrinei cu cheie (Fig. G)

Strângeți mandrina în jurul capătului mai scurt al unei chei imbus (nefurnizate), cu dimensiunea mai mare sau egal cu 6 mm. Folosind un ciocan ușor, loviți rapid cheia în sens invers acelor de ceasornic, cum priviți unealta din față. Așa se va slăbi mandrina astfel încât să poată fi demontată manual.

## Montarea mandrinei cu cheie (Fig. H)

Înșurubați mandrina cu mâna până la capăt. Introduceți capătul mai scurt la unei chei hexagonale (nefurnizate) de 6 mm sau mai mare și loviți-l în sensul acelor de ceasornic cu un ciocan ușor.

## ÎNȚREȚINEREA

Unealta dvs. electrică DEWALT a fost concepută pentru a opera o perioadă îndelungată de timp, cu un nivel minim de întreținere. Funcționarea satisfăcătoare continuă depinde de îngrijirea corespunzătoare a unelei și de curățarea periodică.



**AVERTIZARE:** Pentru a reduce riscul de vătămări corporale grave, opriți unealta și deconectați-o de la sursa de alimentare înainte de a efectua orice reglaje sau de a demonta/instala atașamente sau accesorii.

Asigurați-vă că întrerupătorul de pornire se află în poziția OPRIT. O pornire accidentală poate cauza vătămări corporale.

## Periile motorului electric

DEWALT utilizează un sistem avansat de perii, care oprește automat mașina de găurit atunci când periile se uzează. Acest fapt preîntâmpină deteriorarea motorului. Periile trebuie înlocuite de un agent de reparații autorizat DEWALT cu piese de schimb identice.



## Lubrifierea

Unealta dvs. electrică nu necesită lubrifiere suplimentară.



## Curățarea



**AVERTIZARE:** Suflați murdăria și praful din carcasa principală cu aer uscat de îndată ce se strânge murdărie în interiorul și în jurul orificiilor de aerisire. Purtați echipament de protecție aprobat pentru ochi și o mască aprobată de praf atunci când efectuați procedura următoare.



**AVERTIZARE:** Nu utilizați niciodată solvenți sau alte produse chimice puternice pentru curățarea componentelor nemetalice ale unelei. Aceste produse chimice pot deprecia materialele utilizate în aceste componente. Folosiți o cârpă umezită doar cu apă și cu săpun delicat. Nu permiteți niciodată pătrunderea vreunui lichid în unealtă; nu scufundați niciodată vreo parte a unelei în lichid.

## Accesorii opționale



**AVERTIZARE:** Deoarece accesoriile, altele decât cele oferite de DEWALT, nu au fost testate cu acest produs, utilizarea acestora cu unealta dvs. poate fi riscantă.

Pentru a reduce riscul de vătămare, se recomandă numai utilizarea de accesorii DEWALT cu acest produs.

Consultați reprezentantul pentru informații suplimentare despre accesoriile corespunzătoare.

## Protejarea mediului înconjurător



Colectarea selectivă. Produsele și acumulatorii marcați cu acest simbol nu trebuie să fie aruncați împreună cu gunoiul menajer.

Produsele și bateriile conțin materiale care pot fi recuperate sau reciclate, reducând cererea de materii prime. Vă rugăm să reciclați produsele electrice și bateriile în conformitate cu prevederile locale. Mai multe informații sunt disponibile la [www.2helpU.com](http://www.2helpU.com).









Stanley Black & Decker Romania SRL  
Phoenicia Business Center  
Strada Turturelelor Nr. 11A, Etaj 4  
Module 12-15, Sect. 3, Bucuresti  
Tel: +4021.320.61.05  
Fax: +4037.225.36.84  
Email: Office.Bucharest@sbdinc.com

## Garanție legală de conformitate<sup>1</sup> pentru produsele Stanley Black & Decker

Produs: .....

COD: .....

Serie mașină: ...../.....

Serie acumulatori: ...../.....

Serie stație încărcare: .....

Distribuitorul (vanzător autorizat/magazin)/adresă, tel., fax: .....

.....

Cumpărător: .....

Produs cumpărat cu factură/bon nr.: .....

Data: .....

Cumpărătorul a fost informat asupra caracteristicilor și a domeniului de utilizare ale produsului. S-a efectuat proba de funcționare a produsului, a fost instruit cumpărătorul cu privire la modul de funcționare și normele de siguranță a muncii, s-a predat produsul împreună cu accesoriile în perfectă stare de funcționare, s-au predat instrucțiunile în limba română privind transportul, depozitarea, utilizarea și întreținerea. S-a verificat corectitudinea datelor înscrise în garanția legală de conformitate „Documentul”).

### Condițiile de garanție de mai jos fac parte din prezentul document și au fost luate la cunoștință de către Cumpărător.

Persoana care aduce produsul și prezintă actele de proprietate (Documentul și factura sau bonul fiscal în original sau în copie) este considerată împuternicită să reprezinte proprietarul în relația cu distribuitorul (vanzătorul) autorizat. Conform prevederilor legale<sup>2</sup>, consumatorii (consumator - orice persoană fizică sau grup de persoane fizice constituite în asociații, care acționează în scopuri din afara activității

sale comerciale, industriale sau de producție, articulare ori liberale), într-un termen de **doi ani** de la livrarea produsului (termen de garanție legală), vor avea dreptul:

- să ceară repararea produsului sau înlocuirea acestuia, fără plată, într-o perioadă de timp rezonabilă ce nu poate depăși 15 zile calendaristice de la data la care a fost adusă la cunoștință lipsa conformității sau a predat produsul vânzătorului ori persoanei desemnate de acesta pe baza unui document de predare-preluare, cu excepția situației când această măsură este imposibilă (dacă nu se pot asigura produse identice pentru înlocuire) sau disproporționată (dacă impune costuri nerezonabile vânzătorului);
- să ceară reducerea corespunzătoare a prețului sau rezoluțiunea contractului în cazul în care nu beneficiază de repararea sau înlocuirea produsului sau măsurile reparatorii nu au fost luate într-o perioadă rezonabilă. Rezoluțiunea nu este posibilă dacă lipsa conformității este minoră;
- să aleagă între înlocuirea produsului sau rezoluțiunea contractului în cazul în care produsele de folosință îndelungată (produs complex, constituit din piese și subsansambluri, proiectat și construit pentru a putea fi utilizat pe durată medie de utilizare și asupra căruia se pot efectua reparații sau activități de întreținere) defecte în termenul de garanție legală nu pot fi reparate sau durata cumulată de nefuncționare din cauza deficiențelor apărute în termenul de garanție legală depășește 10% din durata acestui termen.

După expirarea termenului de doi ani menționat mai sus, consumatorii pot pretinde remedierea sau înlocuirea produselor care nu pot fi folosite în scopul pentru care au fost realizate ca urmare a unor vicii ascunse apărute în cadrul duratei medii de utilizare, în condițiile legii.

Pentru produsele a căror durată medie de utilizare este mai mică de doi ani, termenul de doi ani, menționat mai sus se reduce la această durată.

<sup>1</sup> Garanția legală de conformitate reprezintă protecția juridică a consumatorului rezultată prin efectul legii în raport cu lipsa de conformitate, reprezentând obligația legală a vânzătorului față de consumator ca, fără solicitarea unor costuri suplimentare, să aducă produsul la conformitate, incluzând restituirea prețului plătit de consumator, repararea sau înlocuirea produsului, dacă acesta nu corespunde condițiilor enunțate în declarațiile referitoare la garanție sau în publicitatea aferentă

<sup>2</sup> Legea nr. 449/2003 privind vânzarea produselor și garanțiilor asociate acestora, Ordonanța Guvernului nr. 21/1992 privind protecția consumatorilor.

Consumatorul trebuie să informeze vânzătorul despre lipsa de conformitate în termen de două luni de la data la care a constatat-o.

Până la proba contrară, lipsa de conformitate apărută în termen de șase luni de la livrarea produsului se prezumă că a existat la momentul livrării acestuia, cu excepția cazurilor în care prezumția este incompatibilă cu natura produsului sau a lipsei de conformitate.

Durata medie de utilizare a produselor de 6 (șase) ani de la data achiziției.

Piesele de schimb înlocuite la produs beneficiază de garanție numai în cazul în care acestea au fost montate într-un centru autorizat de întreținere și reparații.

În cadrul termenului de garanție, vânzătorul suportă toate costurile privind repararea sau înlocuirea pieselor de schimb executate defecte. Pentru lucrările de reparație executate se acordă garanție. Garanția nu se extinde asupra accesoriilor consumabilelor (precum baterii, furtunuri, curele, perii colectoare, lanțuri, cuțițe, lance, pistol, cap prindere lamă, role ghidaj, cablu alimentare, întinzător lanț, bujii, ulei, filtre aer și benzină) care intră în componența produsului, cu excepția cazului în care acestea prezintă vicii ascunse.

Adăugați ulei la generatoarele **Black & Decker**. Verificați periodic nivelul de ulei al generatoarelor și compresoarelor. Este interzis a se utiliza generatoarele pentru invertoare sau aparate de sudură.

Produsele din gamele **Black & Decker** și **Stanley FatMax** sunt de uz gospodăresc (bricolaj) și nu sunt destinate uzului profesional, prestării de servicii sau lucrări către terți.

#### **Situații în care nu vom repara produsele în baza garanției legale de conformitate**

1. Nerespectarea de către consumator a condițiilor de transport, manipulare, instalare, depozitare, utilizare (inclusiv scopul utilizării) și întreținere precizate în instrucțiunile ce însoțesc produsul (aplicabil, după caz).
2. Defectele care au apărut ca urmare a utilizării unor accesorii ori consumabile care nu sunt originale Stanley Black & Decker Romania ori care nu sunt compatibile cu produsul.
3. Produsul prezintă defecțiuni cauzate de necunoaștere, omitere, neglijență ori accident.

În cazul în care constatați deteriorări (lovituri/defecte) la produsele Stanley Black & Decker Romania, vă rugăm să vă adresați celui mai apropiat centru service autorizat menționat la adresa web-site-ului [www.2helpU.com](http://www.2helpU.com) ori vânzătorului.

Utilizatorii MyDeWALT și My STANLEY care își înregistrează în cel mult 28 de zile de la cumpărare produsele pe platformele destinate (<http://www.dewalt.ro/3/>, respectiv, <http://www.stanleyworks.ro/mystanley>) pot extinde gratuit garanția sculelor până la trei ani. Pentru a beneficia de această garanție este necesară prezentarea dovezii cumpărării, certificatul de garanție și imprimarea certificatului de garanție extinsă. Unele produse sunt excluse, pentru acestea se aplică Termenii și Condițiile DeWALT și Stanley.

#### **Garanția acordată persoanelor juridice**

În cazul persoanelor juridice termenul de garanție aplicabil este de un an. Acest termen de garanție este aplicabil tuturor produselor Stanley Black & Decker Romania, respectiv atât produselor pentru uz profesional cât și celor pentru uz gospodăresc (bricolaj).

În cadrul acestui termen, cumpărătorul persoană juridică poate solicita înlocuirea sau repararea produsului.

Situațiile care duc la pierderea garanției legale de conformitate, descrise mai sus, sunt aplicabile și în cazul garanției acordate persoanelor juridice.

## REPARAȚII ÎN PERIOADA DE GARANȚIE

Data intrării:	Data reparației:	Defecțiune:
Comandă reparație:	Data predării:	
<i>Clientul confirmă prin semnătură executarea gratuită a reparației în garanție și primirea produsului reparat.</i>		
Semnătură client:	Semnătură și ștampilă service:	
Data intrării:	Data reparației:	Defecțiune:
Comandă reparație:	Data predării:	
<i>Clientul confirmă prin semnătură executarea gratuită a reparației în garanție și primirea produsului reparat.</i>		
Semnătură client:	Semnătură și ștampilă service:	
Data intrării:	Data reparației:	Defecțiune:
Comandă reparație:	Data predării:	
<i>Clientul confirmă prin semnătură executarea gratuită a reparației în garanție și primirea produsului reparat.</i>		
Semnătură client:	Semnătură și ștampilă service:	

**LISTA CENTRELOR SERVICE AUTORIZATE**

Nr.	Oras	Agent Service	Adresa	Email	Telefon	Fax
1	Bucuresti	YALCO ROMANIA SRL	Sos. Pipera nr.48,020112	service@yalco.ro	+4021 232 31 47 +4021 232 31 49	+4021 232 31 76
2	Bucuresti	Edelweiss Grup SRL	Str. Drumul Osiei nr.76, 062395, Sector 6	service@edelweissgrup.ro	+4021 319 13 13	+4021 319 13 14
3	Ploiesti	METATOOLS SRL	Str. Poligonului Nr. 2 100070	service@Metatools.ro	+40374 473 034 +40747 118 112	+40244 406 698
4	Bacau	PARTENER SRL	Calea Moinesii nr. 34, 600281	service@partner.ro	+4023 451 03 77	+40234 510 955
5	Cluj	EPINVEST S.R.L.	Str. Avram Iancului Nr. 502-504 407280	service@epinvest.ro	+40745 637 949	+40264 594 565
6	Baia Mare	PRO TOOLS S.R.L.	Str. Iuliu Maniu, Nr. 28 430131	office@protools.ro	+40262 218 794	+40262 276 535
7	Constanta	TRITON SRL	B-dul Aurel Vlaicu, Nr. 217	office@triton.com.ro	+4037 048 41 55	+4037 048 41 18
8	Tulcea	ABC International SRL	Str. Babadag, Nr. 5, Bl. 1, Sc. A, Parter	service@unelte.com.ro	+40240 518 260	+40240 517 669