

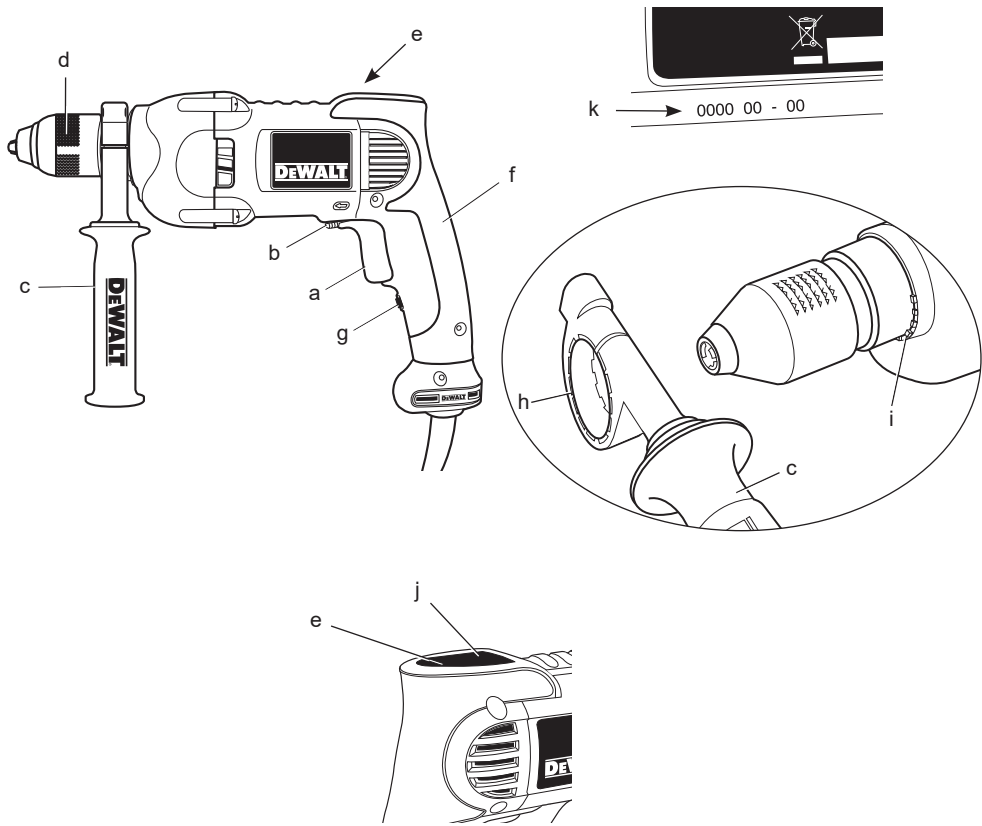


370121 - 79 BLT

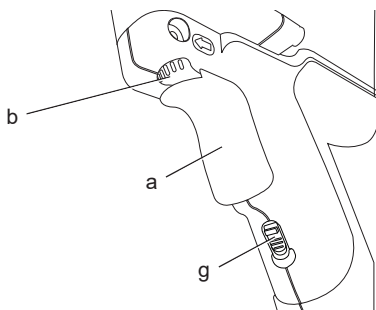
DWD221

Eesti keel	(Originaaljuhend)	5
Lietuvių	(Originalių instrukcijų vertimas)	12
Latviešu	(Tulkojums no rokasgrāmatas oriģinālvalodas)	20
Русский язык	(Перевод с оригинала инструкции)	28

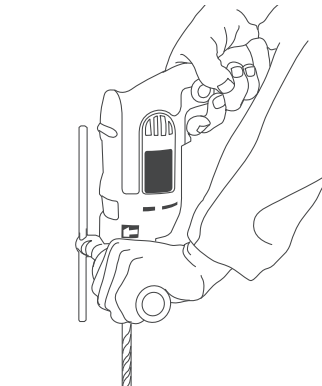
Joonis / Pav. / Attēls / Рисунок 1



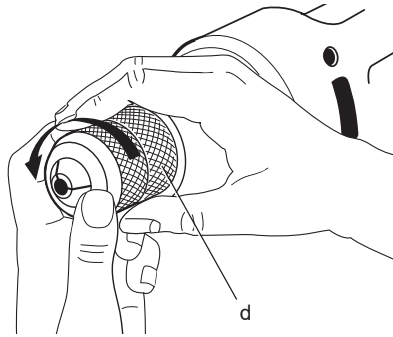
Joonis / Pav. / Attēls / Рисунок 2



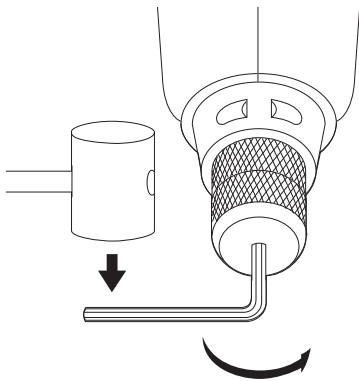
Joonis / Pav. / Attēls / Рисунок 3



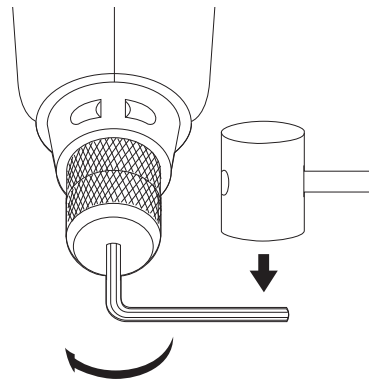
Joonis / Pav. / Attēls / Рисунок 4



Joonis / Pav. / Attēls / Рисунок 5



Joonis / Pav. / Attēls / Рисунок 6



TRELL

DWD221

Õnnitlеме!

Olete valinud DEWALT-i tööriista. Aastatepikkused kogemused, põhjalik tootearendus ja innovatsioon teevad DEWALT-ist ühe kindlama partneri professionaalsetele elektritööriistade kasutajatele.

Tehnilised andmed

DWD221		
Pinge	V_{DC}	230
Tüüp		1
Sisendvõimsus	W	800
Koormuseta kiirus	min^{-1}	0–650
Max puurimisulatus teras / pehme puit	mm	13/38
Padruni spindli keerme suurus	UNF	13
Krae läbimõõt	mm	43
Padruni max suurus	mm	13
Kaal	kg	2,3

L_{PA} (helirõhk)	dB(A)	75
K_{PA} (helirõhu määramatus)	dB(A)	3
L_{WA} (helivõimsus)	dB(A)	86
K_{WA} (helivõimsuse määramatus)	dB(A)	3

Vibratsiooni koguväärtused (kolmeteljelise vektori summa) mõõdetud vastavalt EN 60745:

Vibratsiooni emissiooniväärtus a_h Metalli puurimine		
$a_h =$	m/s^2	< 2,5
Määramatus K =	m/s^2	1,5

Sel infolehel toodud vibratsiooni mõju tase on mõõdetud vastavalt EN 60745 toodud standard-testile ja seda saab kasutada tööriistade omavaheliseks võrdlemiseks. Seda võib kasutada mõju esmasel hindamisel.



HOIATUS: Märgitud vibratsiooni mõju kehtib tööriista tavalise kasutamise korral. Kuid kui tööriista kasutatakse erinevate tööde jaoks, erinevate lisaseadmetega või kui tööriist on halvasti hooldatud, võivad vibratsiooni mõjuväärtused olla erinevad. Sellisel juhul võib kogu tööaja kestel mõjuv

vibratsioon olla märkimisväärselt tugevam.

Vibratsiooni mõjuaja arvestusel tuleb arvesse võtta ka aega, mil tööriist on väljalülitatud või pöörleb vabakäigul ning tööd ei tee. See võib märkimisväärselt vähendada kogu tööaja kestel mõjuvat vibratsiooni.

Määratlege täiendavad ohutusmeetmed, mis on vajalikud kasutaja kaitsmiseks vibratsiooni tagajärgede eest: elektritööriistade ja tarvikute hooldus, käte hoidmine soojas ja tööprotsesside korraldus.

Kaitsmed

Euroopa	
230 V tööriist	10 amprit, peatoide
Ühendkuningriik ja Iirimaa	
230 V tööriist	13 amprit, pistikus

Mõisted: Ohutusjuhised

Allpool toodud määratlused kirjeldavad igat märksõna raskusastet. Palun lugege juhendit ja pöörake tähelepanu nende sümbolitele.



OHT. Tähistab eelseisvat ohtlikku olukorda, mis, kui seda mitte vältida, lõppeb **surma või raske kehavigastusega**.



HOIATUS: Juhib tähelepanu ohtlikule olukorrale, mis, kui seda ei väldita, võib see lõppeda **surma või raskete kehavigastustega**.



ETTEVAATUST. Juhib tähelepanu ohtlikule olukorrale, mille tagajärjeks võib olla **väike või mõõdukas kehavigastus**.

MÄRKUS. Viitab toimingule, mis ei ole seotud kehavigastustega, kuid kui seda ei väldita, võib see kaasa tuua **varalist kahju**.



Tähistab elektrilöögiohtu.



Tähistab tuleohtu.

EÜ vastavusdeklaratsioon

MASINADIREKTIIV



DWD221

DEWALT kinnitab, et jaotises „*Tehnilised andmed*” kirjeldatud tooted vastavad standarditele: 2006/42/EÜ, EN 60745-1, EN 60745-2-1.

Samuti vastavad tooted direktiivile 2004/108/EC. Lisainfo saamiseks palun kontakteeruge DEWALTiga allpool asuval aadressil või viidake kasutusjuhendi tagaküljel olevale informatsioonile.

Allakirjutanu on vastutav tehnilise dokumentatsiooni kokkupaneku eest ja kinnitab seda DEWALTi nimel.

Horst Grossmann
Vice President Engineering and Product Development
DEWALT, Richard-Klinger-Straße 11,
D-65510, Idstein, Germany
15.03.2010



HOIATUS: Vähendamaks vigastusrisiki lugege tähelepanelikult instruksiooni.

Üldised hoiatused elektritööriistade kasutamisel



HOIATUS! Lugege hoiatusi ja juhendeid. Kõigi juhiste täpne järgimine aitab vältida elektrilöögi, tulekahju ja/või raske kehavigastuse ohtu.

HOIDKE KÕIK HOIATUSED JA JUHISED TULEVIKU TARVIS ALLES.

Hoiatustes kasutatud mõiste „elektritööriist” viitab võrgutoitel töötavatele (juhtmega) ja akutoitel töötavatele (juhtmeta) elektritööriistadele.

1) TÖÖALA OHUTUS

- Tööala peab olema puhas ja hästi valgustatud.** Korrast ära ja pimedad tööalad võivad põhjustada õnnetusi.
- Ärge kasutage elektritööriistu plahvatusohtlikus keskkonnas, näiteks tuleohtlike vedelike, gaaside või tolmu läheduses.** Elektritööriistad tekitavad

sädemeid, mis võivad süüdata tolmu või auru.

- Hoidke lapsed ja kõrvalseisjad elektritööriista kasutamise ajal ohutus kauguses.** Tähelepanu hajumisel võite kaotada kontrolli tööriista üle.

2) ELEKTRIOHUTUS

- Elektritööriista pistikud peavad vastama vooluvõrgule. Ärge kunagi muutke pistikut mis tahes moel. Ärge kasutage maandatud elektritööriistade puhul adapter-pistikut.** Muutmata pistikud ja sobivad pistikupesad vähendavad elektrilöögiohtu.
- Vältige kehalist kontakti maandatud pindadega nagu torud, radiaatorid, pliidid ja külmkapid.** Kui olete on maandatud, suureneb elektrilöögioht.
- Vältige elektritööriistade vihma kätte või märgadesse tingimustesse sattumist.** Elektritööriista sattunud vesi suurendab elektrilöögi ohtu.
- Ärge väärkasutage toitejuhet. Ärge kunagi kasutage seadme toitejuhet selle kandmiseks, tõmbamiseks või pistiku eemaldamiseks seinakontaktist. Kaitske juhet kuumuse, õli, teravate nurkade ja liikuvate osade eest.** Kahjustatud või sassis juhtmed suurendavad elektrilöögi ohtu.
- Kui kasutate tööriista välitingimustes, kasutage kindlasti välitingimusteks ettenähtud pikendusjuhet.** Välitingimustesse sobiva pikendusjuhtme kasutamine vähendab elektrilöögi riski.
- Kui elektritööriista niisketes tingimustes kasutamine on vältimatu, kasutage lekkevoolukaitses (RCD).** Rikkevoolukaitsme kasutamine vähendab elektrilöögi ohtu.

3) ISIKUOHUTUS

- Säilitage valvsus, jälgige mida teete ja kasutage elektritööriista mõistlikult. Ärge kasutage elektritööriista väsimuse korral või alkoholi, narkootikumide või arstimate mõju all olles.** Kui elektritööriistaga töötamise ajal tähelepanu kas või hetkeks hajub, võite saada raskeid kehavigastusi.
- Kasutage isikukaitsevahendeid. Kandke alati kaitseprille.** Isikukaitsevahendid, nagu tolumask, libisemiskindlad jalanõud, kiiver või kõrvakaitses vahendid, vähendavad õigetes tingimustes kasutades isikuvigastusi.
- Vältige soovimatut käivitumist. Veenduge, et enne tööriista vooluvõrku**

ja/või aku külge ühendamist on käivituslülitil väljalülitatud asendis.

Kandes tööriista sõrm lülitil või ühendades vooluvõrku tööriista mille lülitil on tööasendis kutsus esile õnnetusi.

- d) **Enne elektritööriista sisselülitamist eemaldage kõik reguleerimisvõtmed ja mutrivõtmed.** Tööriista pöörleva osa külge jäetud mutrivõti või mõni muu võti võib tekitada kehavigastusi.
- e) **Ärge upitage. Seiske kogu aeg kindlas asendis ja säilitage tasakaalu.** See tagab parema kontrolli tööriista üle ettearvamatutes olukordades.
- f) **Kandke nõuetekohast riietust. Ärge kandke lotendavaid rõivaid ega ehteid. Hoidke juuksed, riided ja kindad eemal liikuvatest osadest.** Laiad riided, ehted või pikad juuksed võivad jääda liikuvate osade vahele.
- g) **Kui seadmetega on kaasas tolmueraldusliidesed ja kogumisseadmed, veenduge, et need on ühendatud ja õigesti kasutatavad.** Tolmukogumisseadme kasutamine võib vähendada tolmu seotud ohte.

4) ELEKTRITÖÖRIISTA KASUTAMINE JA HOOLDUS

- a) **Ärge koormake elektritööriista üle. Kasutage konkreetseks otstarbeks sobivat elektritööriista.** Elektritööriist töötab paremini ja ohutumalt võimsusel, mis on tööks ette nähtud.
- b) **Ärge kasutage tööriista, kui seda ei saa lülitist sisse ja välja lülitada.** Elektritööriist, mida ei saa juhtida lülitist, on ohtlik ja vajab remonti.
- c) **Enne seadistuste tegemist, lisaseadmete vahetamist või tööriista ladustamist eemaldage tööriist vooluvõrgust ja/või eemaldage aku.** Selline käitumine vähendab riski masina ettenägematu käivitumise näol.
- d) **Pikemaks seisma jäänud elektritööriistu hoidke lastele kättesaamatus kohas. Mitte lubada tööriista kasutada inimestel kes pole saanud vastavat väljaõpet või pole lugenud kasutusjuhendit.** Oskamatutes kätes võivad elektritööriistad olla väga ohtlikud.
- e) **Elektritööriistu tuleb hooldada. Kontrollige, et liikuvad osad sobivad kokku ja ei kiilu kinni, osad oleksid terved ja kõiki muid tööriista tööd mõjutada võivaid tingimusi. Kahjustuste korral laske tööriista enne edasist kasutamist remontida.** Paljud õnnetused

on põhjustatud halvasti hooldatud tööriista tõttu.

- f) **Hoidke lõiketerad terava ja puhtana.** Õigesti hooldatud, teravate servadega lõikeriistad kiiluvad väiksema tõenäosusega kinni ja neid on lihtsam juhtida.
- g) **Kasutage elektritööriista, lisaseadmeid ja otsikud jne. vastavalt käesolevas juhendis toodule, võttes arvesse nii tööpiirkonda kui tehtava töo iseloomu.** Kasutades tööriista mitte sihtotstarbeliselt võib lõppeda raskete tagajärgedega.

5) HOOLDUS

- a) **Laske tööriista korrapäraselt hooldada kvalifitseeritud remonditöökojas ja kasutage ainult originaalvaruosi.** Nii tagate tööriista ohutuse.

Täiendavad ohutusekirjad trellpuuride kasutamisel

- **Kasutage tööriista komplekti kuuluvaid lisakäepidet või käepidemeid.** Kontrolli kadumine võib põhjustada vigastusi.
- **Hoidke elektritööriista töötamise ajal isoleeritud käepidemetest kohtades, kus lõikeketas võib puutuda kokku varjatud juhtmetega.** Pinge all oleva juhtme lõikamine võib pingestada elektritööriista metallist osad ning anda kasutajale elektrilöögi.
- **Kandke kõrvaklappe.** Ligne müra võib kahjustada kõrvakuulmist.
- **Kasutage klambreid või muud viisi, et töödetail kindlalt fikseerida ja seda toetada.** Kui hoiate töödetaili käsitsi või keha vastas, on see ebastabiilne ja võib põhjustada tööriista üle kontrolli kaotamist.
- **Kandke kaitseprille või muid silmakaitseid.** Puurimistööd põhjustavad laastude lendamist. Lendavad osakesed võivad põhjustada jäädavaid silmavigastusi.
- **Terad ja tööriistad muutuvad töötamise ajal kuumaks.** Kandke nende puudutamisel kindaid.
- **Hoidke käepidemed kuivad ning puhtad õlist ja määretest.** Soovitav on kasutada kummikindaid. See võimaldab tööriista paremini juhtida.

Muud riskid

Trellpuuride kasutamisega kaasnevad järgmised riskid:

- Seadme pöörlevate või kuumade osade vastu puutumisel võivad tekkida vigastused.

Vaatamata asjakohaste ohutusnõuete järgimisele ja ohutusseadmete kasutamisele ei õnnestu teatavaid riske vältida. Need on järgmised.

- *Kuulmiskahjustused.*
- *Sõrmede muljumise oht lisatarvikute vahetamisel.*
- *Tervisekahjustuste oht, mis on tingitud puidu töötlemisel tekkiva tolmu sissehingamisest.*
- *Lendavatest osakestest põhjustatud kehavigastusoht.*
- *Pikaajalisest kasutamisest põhjustatud kehavigastusoht.*

Tähistused tööriistal

Tööriistal on kasutatud järgmisi sümboleid.



Enne kasutamist lugege kasutusjuhendit.



Kandke kõrvaklappe.



Kandke kaitseprille.

ANDMEKOODI ASUKOHT (JOON. 1)

Andmekood (k), mis samuti sisaldab tootmisaastat, on trükitud kaitseümbrisele.

Näiteks:

2010 XX XX
Tootmisaasta

Pakendi sisu

Pakend sisaldab

- 1 Trell
- 1 Külglkäepide
- 1 Kasutusjuhend
- 1 Detailijoonis
- *Kontrollige, et tööriist, selle osad või lisad ei oleks transpordil kahjustada saanud.*
- *Võtke enne kasutamist aega, et kasutusjuhend põhjalikult läbi lugeda ja endale selgeks teha.*

Kirjeldus (joon. 1)



HOIATUS: Ärge kunagi ehitage elektritööriista ega selle ühtki osa ümber. Tagajärjeks võib olla kahjustus või kehavigastus.

- a. Päästikülüiti
- b. Vastusuunahoob

- c. Külglkäepide
- d. Padrun
- e. Märgutuli
- f. Põhikäepide
- g. Lukustusnupp

ETTENÄHTUD OTSTARVE

Need trellid on mõeldud professionaalseks kasutamiseks.

ÄRGE kasutage niisketes või märgades tingimustes ega plahvatusohtlike gaaside või vedelike läheduses.

See trell on professionaalne elektritööriist.

ÄRGE laske lastel puutuda tööriista. Kogenematute kasutajate puhul on vajalik juhendamine.

Elektriohutus

Elektrimootor on välja töötatud vaid kindla pingega töötamiseks. Veenduge alati, et toitepinge vastab andmesildile märgitud väärtusele.



Teie DEWALTi tööriist on topeltisolatsiooniga, vastavuses standardiga EN 60745. Seega ei ole maandusjuhete vaja.

See toode on mõeldud kasutamiseks koos ohustrafoga, mis on valmistatud vastavalt standarditele BSEN61558 või BS4343. Ärge käitage seadet ilma ohustrafota.

Kui voolujuhe on kahjustatud, tuleb see vahetada spetsiaalselt valmistatud voolujuhtme vastu, mis on saadaval DEWALTi hooldusorganisatsiooni kaudu.

Toitepistiku väljavahetamine (ainult Ühendkuningriik ja Iirimaa)

Kui uue toite pistiku paigaldamine on vajalik, toimige järgmiselt.

- *Kõrvaldage vana pistik ohutult.*
- *Ühendage pruun juhe uue pistiku faasiklemmiga.*
- *Ühendage sinine juhe neutraalklemmiga.*



HOIATUS. Maandusklemmiga ühendusi ei tehta.

Järgige kvaliteetsete pistikutega kaasasolevaid paigaldusjuhiseid. Soovitav kaitse: 13 A.

Pikendusjuhtme kasutamine

Kui pikendusjuhe on vajalik, kasutage heakskiidetud 3-soonelist pikendusjuhet, mis sobib selle tööriista sisendvõimsusega (vaadake tehnilist informatsiooni). Minimaalne juhtme suurus on 1,5 mm²; maksimaalne pikkus 30 m.

Kasutades kaablrulli, kerige see alati täielikult lahti.

PAIGALDUS JA SEADISTAMINE



HOIATUS. Vigastusohu vähendamiseks lülitage seade välja ja eemaldage vooluallikast enne lisaseadmete paigaldamist ja eemaldamist, enne seadistuste reguleerimist või remonti. Veenduge, et toitelüliti on asendis OFF (väljas). Ettevaatamatu käivitamine võib põhjustada vigastuse.

Külgkäepide (joon. 1)



HOIATUS. Isikuvigastuste vältimiseks kinnitage ja pingutage ALATI enne tööriista käitamist külgkäepide. Kui seda ei tehta, võib külgkäepide tööriista käitamise ajal libiseda ja põhjustada kontrolli kaotamise seadme üle. Maksimaalse kontrolli tagamiseks tööriista üle hoidke seda kahe käega.

Trell on varustatud külgkäepidemega (c). Külgkäepide kinnitub käigukasti esiosale ja seda on võimalik pöörata 360 kraadi, et kohandada seda nii parema- kui ka vasakukäelistele.

Kui külgkäepide on pööratud asendisse, lükake seda tahapoole kuni külgkäepideme ääriku pesad (h) on joondunud ja täielikult rakendunud käigukasti all olevate väljaulatavate sakkidega. Seejärel pingutage külgkäepidet keerates seda päripäeva.

Kiirusregulaatori lüliti (joon. 2)

Kiiruslüliti (a) võimaldab seadistada tööriista kiirust. Mida rohkem on lüliti alla vajutatud, seda suurem on puurimise kiirus.

MÄRKUS. Aukude puurimisel eelpuurimiseta plasti või keraamikasse ja kruvide keeramisel, kasutage madalat kiirust.

Vastusuuna hoob (joon. 2)

Vastusuunahoob (b), mis asub kiiruslüliti kohal, muudab trelli pöörlemis-suunda ning seda kasutatakse kruvide lahtikeeramiseks ja kinnikiilunud otsikute vabastamiseks.

Tööriista käitamiseks vastassuunas vabastage kõigepealt päästik ja lükake hooba vasakule (vaadatuna padruni poolt).

Tööriista käitamiseks pärisuunas vabastage kõigepealt päästik ja lükake hooba paremale (vaadatuna padruni poolt).

Kui kõik vastassuunalist pöörlemist nõudvad tööd on lõppenud, viige hoob taas eesmisse asendisse.

Kaitsesidur

See tööriist on varustatud kaitsesiduriga, mis vähendab maksimaalset toemomenti vändel mis kantakse üle kasutajale kui puuri tera kiilub kinni. See funktsioon ennetab ka ülekande ja elektrimootori seiskumist. Kaitsesidur on tehases eelseadistatud ja seda ei saa ise reguleerida.

Mootori kinnikiilumisvastane mehhanism (joon. 1)

Teie DEWALT trell on varustatud elektroonilise funktsiooniga, mida kutsutakse mootori kinnikiilumisvastaseks mehhanismiks. See aitab ennetada mootori ülekoormust keeruliste tööde teostamisel, kus mootor võib kinni kiiluda. See võib esineda metalli puurimiseks või suurte otsikute kasutamisel töötades puudetailidega.

Kui toimub kinnikiilumine, lülitub mootor sisse ja välja eelsätetud perioodi jooksul. See vähendab kinnikiilumise mõju. Päästiku vabastamine lähtestab kinnikiilumisvastase mehhanismi ning kui päästikut vajutatakse uuesti, käitatakse seade tavarežiimis.

Joonis 1 näitab korpusele kinnitatud juhendisilti (j). Olemas on kaks häirerežiimi.

- 1. Rakendunud režiim:** Kui toimub kinnikiilumine, süttib märgutuli seniks, kuni mootor lülitab end sisse ja välja enne, kui kaitsemehhanism lülitab tööriista täielikult välja. Kui seade töötab tavarežiimis, siis märgutuli ei sütti.
- 2. Tõrkerežiim.** Kui päästiku vajutamisel hakkab märgutuli vilkuma, siis ei ole elektroonika enam töökorras. Tööriista võib olla võimalik käitada vaatamata sellele, et kinnikiilumisvastane mehhanism ei tööta, aga seade tuleks saata hooldusesse esimesel võimalusel.

KASUTAMINE

Kasutusjuhised



HOIATUS. Alati järgi turvalisusnõudeid ja eeskirju.



HOIATUS. Et vähendada raskete kehavigastuste ohtu, tuleb elektritööriist enne seadistamist või lisaseadmete/tarvikute paigaldamist ja eemaldamist välja lülitada ja vooluvõrgust eemaldada.



HOIATUS. Isikuvigastuste vältimiseks veenduge ALATI, et töödetail on kinnitatud või klammerdatud. Õhukese materjalide puurimiseks kasutage töödetaili toestamiseks puuklotsi.



HOIATUS. Isikuvigastuste vältimiseks kinnitage ALATI enne tööriista käitamist külgakäepide. Kui seda ei tehta, võib külgakäepide tööriista käitamise ajal libiseda ja põhjustada kontrolli kaotamise seadme üle. Maksimaalse kontrolli tagamiseks tööriista üle hoidke seda kahe käega.



HOIATUS. Ärge üritage pingutada või vabastada puurotsikuid (või teisi lisatarvikuid) haarates padruni esiosast ja lülitades tööriista sisse. See võib kahjustada padrunit ja põhjustada isikuvigastusi.

Õige käte asend (joon. 1, 3)



HOIATUS: Raskete kehavigastuste ohu vähendamiseks kasutage ALATI õiget käte asendit (nagu näidatud joonisel).



HOIATUS: Raskete kehavigastuste ohu vähendamiseks hoidke ALATI tööriistast tugevalt kinni, et vältida selle äkilisi liikumisi.

Õige hoideasend nõuab, et üks käsi on eesmisel käepidemel (c) ja teine käsi põhikäepidemel (f).

Päästiklüliti (joon. 2)

Tööriista käivitamiseks vajutage kiiruslüliti (a). Kiiruslülile avaldatav surve määrab tööriista kiiruse.

Tööriista peatamiseks vabastage kiiruselüliti.

Pidevaks käitamiseks vajutage lukustusnuppu (g) ja vabastage lüliti. Lukustusnupp töötab ainult täiskiirusel ja pärisuunaliselt.

Kui soovite lõpetada tööriista pideva käitamise, vajutage korraks lüliti ja vabastage see. Töö lõppedes ja enne vooluvõrgust eemaldamist lülitage tööriist alati välja.

Võtmeta padrun (joon. 4–6)

Mugavamaks kasutamiseks on DWD221 varustatud võtmeta padruniga (d). Puurimisotsiku või muu tarviku paigaldamiseks järgige alltoodud samme.

1. Võtke ühe käega kinni padruni tagumisest otsast ning kasutage teist kätt, et keerata padruni eesmist otsa pooleldi vastupäeva, nagu näidatud joonisel 4. Pöörake padrunit nii palju, et see avaneks piisavalt palju tarviku sisestamiseks.
2. Sisestage otsik või muu tarvik padrunisse 19 mm (3/4") jagu ja pingutage padrunit hoides kinni selle tagumisest otsast ja pöörates padruni eesmist otsa päripäeva. Kui padrun pingutamine hakkab lõpule jõudma, kuulete klõpsatust. Pärast 4–6 klõpsatust on tarvik piisavalt tugevalt padrunisse kinnitatud.
3. Tarviku vabastamiseks korrale ülalkirjeldatud sammu 1.



HOIATUS. Ärge üritage pingutada või vabastada puurotsikuid (või teisi lisatarvikuid) haarates padruni esiosast ja lülitades tööriista sisse. See võib kahjustada padrunit ja põhjustada isikuvigastusi.

VÕTMETAPADRUNI EEMALDAMINE (JOON. 5)

Kasutage eemaldamiseks vähemalt 6 mm (1/4") kuuskantvõtme (pole seadmega kaasas) lühemat otsa. Lööge pikemat otsa vastupäeva kasutades pehmet haamrit või puutükki. See vabastab padrunit sedavõrd, et selle saab käega lahti keerata.

VÕTMETAPADRUNIPAIGALDAMINE (JOON. 6)

Keerake padrunit käega nii palju kui võimalik. Pingutage padrun kasutades vähemalt 6 mm (1/4") kuuskantvõtme lühemast otsa (pole seadmega kaasas). Lööge pikemat otsa päripäeva kasutades selle jaoks pehmet haamrit.

HOOLDAMINE

Teie DEWALT-i elektritööriist on loodud pikaajaliseks kasutamiseks minimaalse hoolduse juures. Et tööriist teid pikka aega korralikult teeniks, tuleb seda hooldada ja regulaarselt puhastada.



HOIATUS. Vigastusohu vähendamiseks lülitage seade välja ja eemaldage vooluallikast

enne lisaseadmete paigaldamist ja eemaldamist, enne seadistuste reguleerimist või remonti. Veenduge, et toitelüliti on asendis OFF (väljas). Ettevaatamatut käivitamine võib põhjustada vigastuse.



Määrimine

Teie elektritööriist ei vaja lisamäärimist.



Puhastamine



HOIATUS. Puhuge mustus ja tolm korpusest kuiva õhuga välja niipea, kui näete ventilatsiooniavade) ümber kogunenud tolmu või mustust. Kandke selle töö tegemisel heakskiidetud kaitseprille ja tolumumaski.



HOIATUS. Ärge kunagi kasutage tööriista mittemetallist osade puhastamiseks lahusteid või muid kemikaale. Kõnealused kemikaalid võivad nõrgendada tööriista neis osades kasutatud materjale. Kasutage vaid veega või pehme seebiga niisutatud lappi. Ärge laske vedelikel sattuda tööriista sisse; ärge kastke tööriista või selle osi vedelikku.

Lisavarustus



HOIATUS. Teisi lisaseadmeid peale DEWALT-i, poolt pakutavaid, ei ole koos selle tootega testitud ja seetõttu võib selliste lisaseadmete kasutamine käesoleva tööriistaga olla ohtlik. Kehavigastuste ohu vähendamiseks võib selle tootega kasutada ainult DEWALTi soovitatud lisaseadmeid.

Sobilike tarvikute kohta teabe saamiseks konsulteerige edasimüüjaga.

Keskkonnakaitse



Eraldi kogumine. Seda toodet ei tohi kõrvaldada koos olmejäätmetega.

Kui ühel päeval leiate, et teie DEWALT-i toode on muutunud kasutuks või vajab väljavahetamist, ärge

kõrvaldage seda koos olmeprügiga. Viige toode vastavasse kogumispunkti.



Kasutatud toodete eraldi kogumine ja pakkimine aitab meil materjale taaskasutada. Kasutatud materjalide taaskasutamine aitab vältida keskkonna kahjustamist ja vähendab toorainevajadusi.

Kohalikud määrused võivad nõuda koduste elektritööriistade eraldi kogumist prügilatesse või viimist jaemüüjale, kellelt ostate uue toote.

DEWALT pakub võimalust DEWALT-i toodete tagasivõtmiseks ja ringlussevõtuks pärast kasutusea lõppu. Selle teenuse kasutamiseks viige toode tagasi volitatud hooldustöökotta, kus see meie nimel tagasi võetakse.

Lähima volitatud hooldustöökoja leidmiseks võite pöörduda DEWALT-i kohaliku esindusse, mille aadressi leiate käesolevast kasutusjuhendist. Samuti on DEWALT-i volitatud remonditöökodade nimekiri ja müügiärgse teeninduse üksikasjad ning kontaktid leitavad Internetis aadressil: www.2helpU.com.

GRĘŽTUVAS-SUKTUVAS DWD221

Sveikiname!

Jūs pasirinkote „DEWALT“ įrankį. Dėl ilgametės patirties, kruopštaus gaminių tobulinimo ir naujovių diegimo „DEWALT“ tapo viena iš patikimiausių profesionalų elektros įrankių naudotojų partnerių.

Techniniai duomenys

		DWD221
Įtampa	V_{NS}	230
Tipas		1
Galios įvestis	W	800
Apsukos be apkrovos	min.^{-1}	0–650
Maksimalus gręžimo skersmuo plyne / minkštoje medienoje	mm	13 / 38
Griebtuvo ašies sriegio dydis	UNF	13
Žiedo skersmuo	mm	43
Maksimalus griebtuvo skersmuo	mm	13
Svoris	kg	2,3

L_{PA} (garso slėgis)	dB(A)	75
K_{PA} (garso slėgio paklaida)	dB(A)	3
L_{WA} (garso galia)	dB(A)	86
K_{WA} (garso galios paklaida)	dB(A)	3

Bendras vibracijos dydis (triaušo vektorius suma) nustatytas pagal EN 60745:

Vibracijos emisijos vertė a_h		
Metalo gręžimas		
$a_h =$	m/s^2	< 2,5
Paklaida K =	m/s^2	1,5

Šiame informaciniame lapelyje nurodyta keliami vibracija nustatyta atsižvelgiant į standartinį bandymo metodą, pateiktą EN 60745, todėl ją galima palyginti su kitų elektrinių įrankių keliami vibracija. Nurodyta keliami vibracija taip pat gali būti naudojama preliminariam vibracijos poveikiui įvertinti.



ĮSPĖJIMAS! Deklaruotoji vibracija kyla naudojant įrankį pagrindiniams numatytiems darbams atlikti. Tačiau, jei šiuo įrankiu atliekami kiti darbai, naudojami kiti priedai arba priedai prastai prižiūrėti, vibracijos emisija gali skirtis. Dėl to gali labai padidėti vibracijos poveikis per visą darbo laiką.

Vertinant vibracijos poveikio lygį per tam tikrą laikotarpį, reikia atsižvelgti į trukmę, kai įrankis veikia, kai yra išjungtas ir kai veikia, tačiau juo faktiškai nedirbama. Dėl to per visą darbo laiką vibracijos poveikis gali gerokai sumažėti.

Imkitės papildomų saugos priemonių, kad apsisaugotumėte nuo vibracijos poveikio, pavyzdžiui: prižiūrėkite įrankį ir jo priedus, laikykite rankas šiltais, planuokite darbą.

Saugikliai

Europa	230 V įrankiai	10 amperų, elektros tinkle
JK ir Airija	230 V įrankiai	13 amperų elektros kištukuose

Apibrėžtys. Saugos rekomendacijos

Toliau pateiktos apibrėžtys apibūdina kiekvieno signalinio žodelio griežtumą. Perskaitykite šį naudotojo vadovą ir atkreipkite dėmesį į šiuos simbolius.



PAVOJUS! Nurodo kylančią pavojingą situaciją, kurios neišvengę žūsitate arba rimtai susižalosite.



ĮSPĖJIMAS! Nurodo potencialią pavojingą situaciją, kurios neišvengę galite žūti arba rimtai susižaloti.



ATSARGIAI! Nurodo potencialią pavojingą situaciją, kurios neišvengę galite nesunkiai arba vidutiniškai sunkiai susižaloti.

PASTABA. Nurodo su susižalojimais nesusijusį atvejį, kurio neišvengę galite apgadinti turtą.



Reiškia elektros smūgio pavojų.



Reiškia gaisro pavojų.

EB atitikties deklaracija

MAŠINŲ DIREKTYVA



DWD221

„DEWALT“ pareiškia, kad šie elektriniai įrankiai yra sukurti laikantis tokių reikalavimų ir standartų: 2006/42/EB, EN 60745-1, EN 60745-2-1.

Šie gaminiai taip pat atitinka Direktyvą 2004/108/EB. Dėl papildomos informacijos prašome kreiptis į „DEWALT“ toliau nurodytu adresu arba žr. vadovo pabaigoje pateiktą informaciją.

Toliau pasirašęs asmuo yra atsakingas už techninės bylos sukūrimą ir pateikia šią deklaraciją DEWALT vardu.

Horst Grossmann
Technikos ir gaminių tobulinimo viceprezidentas
„DEWALT“, Richard-Klinger-Straße 11,
D-65510, Idstein, Germany (Vokietija)
2010-03-15



ĮSPĖJIMAS! Norėdami sumažinti susižeidimo pavojų, perskaitykite šį vadovą.

Bendrieji įspėjimai dėl elektrinio įrankio saugos



ĮSPĖJIMAS! Perskaitykite visus saugos įspėjimus ir nurodymus. Jei bus nesilaikoma toliau pateiktų įspėjimų ir nurodymų, gali kilti elektros smūgio, gaisro ir (arba) sunkaus sužeidimo pavojus.

ĮSAUGOKITE VISUS ĮSPĖJIMUS IR NURODYMUS ATEIČIAI

Sąvoka „elektrinis įrankis“ pateiktuose įspėjimuose reiškia į maitinimo tinklą jungiamą (laidinį) elektrinį įrankį arba akumuliatoriaus maitinamą (belaidį) elektrinį įrankį.

1) DARBO VIETOS SAUGA

- Darbo vieta turi būti švari ir gerai apšviesta.** Užgriozdintos ir tamsios vietos dažnai tampa nelaimingų atsitikimų priežastimi.

- Elektrinių įrankių nenaudokite sprogioje aplinkoje, pvz., ten, kur yra liepsniųjų skysčių, dujų arba dulkių.** Elektriniai įrankiai sukelia kibirkštis, nuo kurių gali užsidegti dulkės arba garai.
- Dirbdami elektriniais įrankiais pasirūpinkite, kad pašaliniai asmenys ir vaikai būtų atokiau.** Jie gali blaškyti dėmesį ir dėl to galite nesuvaldyti įrankio.

2) ELEKTROS SAUGA

- Elektrinių įrankių kištukai turi atitikti elektros lizdus. Niekada niekaip nemodifikuokite kištuko. Su įžemintais elektriniais įrankiais niekada nenaudokite jokių kištukų adapterių.** Nemodifikuoti, originalūs kištukai ir juos atitinkantys elektros lizdai sumažins elektros smūgio pavojų.
- Stenkitės nesiliesti kūnu prie įžemintų paviršių, pavyzdžiui, vamzdžių, radiatorių, viryklių ir šaldytuvų.** Kai kūnas įžemintas, didėja elektros smūgio pavojus.
- Nedirbkite su šiuo įrankiu lietuje arba drėgnoje aplinkoje.** Į elektrinį įrankį patekus vandens, didėja elektros smūgio pavojus.
- Atsargiai elkitės su maitinimo kabeliu. Niekada neneškite elektrinio įrankio už kabelio, taip pat netraukite už kabelio kištuko iš lizdo. Saugokite kabelį nuo karščio, alyvos, aštrių kraštų arba judančių dalių.** Pažeisti arba susinarpioję kabeliai didina elektros smūgio pavojų.
- Dirbdami su elektriniu įrankiu lauke, naudokite ilginimo kabelį, pritaikytą darbui lauke.** Naudojant darbui lauke tinkamą kabelį, sumažėja elektros smūgio pavojus.
- Jeigu elektrinį įrankį neišvengiamai reikia naudoti drėgnoje aplinkoje, naudokite maitinimo šaltinį, apsaugotą liekamosios elektros srovės prietaisu (RCD).** Naudojant RCD, mažėja elektros smūgio pavojus.

3) ASMENINĖ SAUGA

- Būkite budrūs, žiūrėkite, ką darote ir vadovaukitės sveika nuovoka, kai dirbate su elektriniu įrankiu. Nenaudokite elektrinio įrankio pavargę arba apsvaigę nuo narkotikų, alkoholio ar vaistų.** Akimirka nukreipus dėmesį, dirbant su elektriniais įrankiais galima sunkiai susižaloti.

- b) **Dėvėkite asmenines apsaugos priemones. Visada naudokite akių apsaugos priemones.** Apsauginės priemonės, pvz., dulkių kaukė, apsauginiai batai neslidžiais padais, šalmas ar ausų apsaugos, naudojamos atitinkamomis sąlygomis, mažina susižeidimo pavojų.
- c) **Būkite atsargūs, kad netyčia neįjungtumėte įrankio. Prieš prijungdami įrankį prie maitinimo tinklo ir (arba) įdėdami akumuliatorių, prieš paimdami ar nešdami įrankį, visuomet patikrinkite, ar išjungtas jo jungiklis.** Nešant elektrinius įrankius uždėjus pirštą ant jų jungiklio arba įjungiant įrankius į elektros tinklą, kai jų jungikliai yra įjungti, gali nutikti nelaimingų atsitikimų.
- d) **Prieš įjungdami elektrinį įrankį, pašalinkite nuo jo visus reguliavimo raktus ar veržliarakčius.** Neištraukę veržliarakčio ar rakto iš besisukancios elektros įrankio dalies, rizikuojate susižeisti.
- e) **Nesiekite per toli. Visuomet stovėkite tvirtai ir išlaikykite pusiausvyrą.** Taip galėsite lengviau suvaldyti elektrinį įrankį netikėtose situacijose.
- f) **Dėvėkite tinkamą aprangą. Nedėvėkite laisvų drabužių arba papuošalų. Plaukus, drabužius ir pirštines laikykite atokiau nuo judančių dalių.** Judančios dalys gali įtraukti laisvus drabužius, papuošalus ar ilgus plaukus.
- g) **Jei yra įrenginių, skirtų prijungti dulkių trauktuvus ir dulkių surinkimo prietaisus, būtinai juos prijunkite ir tinkamai naudokite.** Naudojant dulkių surinkimo įrenginius, galima sumažinti su dulkelėmis susijusius pavojus.

4) ELEKTRINIŲ ĮRANKIŲ NAUDOJIMAS IR PRIEŽIŪRA

- a) **Neapkraukite elektrinio įrankio per daug. Darbui atlikti naudokite tinkamą elektrinį įrankį.** Tinkamu elektriniu įrankiu geriau ir saugiau atliksite darbą tokiu greičiu, kuriam jis yra numatytas.
- b) **Nenaudokite elektrinio įrankio, jei jungikliu nepavyksta jo įjungti ar išjungti.** Bet kuris elektrinis įrankis, kurio negalima valdyti jungikliu, yra pavojingas – jį privaloma pataisyti.
- c) **Prieš atlikdami bet kokius reguliavimo, priedų keitimo arba paruošimo sandėliuoti darbus, atjunkite šį elektrinį įrankį nuo energijos šaltinio ir (arba) ištraukite akumuliatorių.** Tokios

apsauginės priemonės sumažina pavojų netyčia įjungti elektrinį įrankį.

- d) **Nenaudojamus elektrinius įrankius laikykite vaikams nepasiekiamoje vietoje ir neleiskite jų naudoti su šiuo elektriniu įrankiu arba šiomis instrukcijomis nesusipažinusiems asmenims.** Neparengtų naudotojų rankose elektriniai įrankiai kelia pavojų.
- e) **Rūpestingai prižiūrėkite elektrinius įrankius. Patikrinkite, ar gerai sulygiuotos ir ar nesukimba judančios dalys, ar dalys nesulūžusios ir visas kitas būsenas, kurios gali turėti įtakos elektrinio įrankio naudojimui.** Jei elektrinis įrankis apgadintas, prieš naudojant jį reikia sutaisyti. Dėl netinkamai prižiūrimų elektrinių įrankių įvyksta daug nelaimingų atsitikimų.
- f) **Pjovimo įrankiai turi būti aštrūs ir švarūs.** Tinkamai prižiūrimi pjovimo įrankiai aštriomis pjovimo briaunomis mažiau strigs, juos bus lengviau valdyti.
- g) **Naudokite šį elektrinį įrankį, jo priedus, gražtus ir pan. pagal šį vadovą ir atsizvelgdami į darbo sąlygas bei darbą, kurį reikia atlikti.** Jei elektrinį įrankį naudosite ne pagal paskirtį, gali susidaryti pavojinga situacija.

5) TECHNINĖ PRIEŽIŪRA

- a) **Nugabenkite šį elektrinį įrankį priežiūrai kvalifikuotam remonto specialistui, kuris turi naudoti tik originalias atsargines dalis.** Taip užtikrinsite saugų elektrinio įrankio veikimą.

Papildomos ypatingos gręžtuvų naudojimo saugos taisyklės

- **Naudokite pagalbinę (-es) rankeną (-as), jeigu jos pateiktos su įrankiu.** Praradus įrankio kontrolę, galima susižeisti.
- **Atlikdami darbus, kurių metu pjovimo priedas gali prisiliesti prie paslėptų laidų arba savo paties kabelio, laikykite elektrinį įrankį tik už izoliuotų paviršių.** Papildomam pjovimo įtaisui prisilietus prie laido, kuriuo teka elektros srovė, neizoliuotose metalinėse elektrinio įrankio dalyse gali atsirasti įtampa ir operatorius gali gauti elektros smūgį.
- **Dėvėkite ausų apsaugos priemones.** Dėl triukšmo gali suprastėti klausa.

- **Gnybtais ar kitomis praktiškoms priemonėmis pritvirtinkite ir prilaikykite ruošinį prispausta prie stabilios platformos.** Laikant ruošinį rankomis arba atrėmus į save, jis nėra stabilus – galite prarasti kontrolę.
- **Dėvėkite apsauginius akinius arba kitas akių apsaugas.** Gręžimo metu gali lėkti skiedros. Išsviestos dalelės gali negrįžtamai pažeisti akis.
- **Dirbant antgaliai ir įrankiai gali labai įkaisti.** Mūvėkite pirštines, kai juos liečiate.
- **Rankenos turi būti sausos, švarios, nealyvuotos ir netepaluotos. Rekomenduojama mūvėti gumines pirštines.** Taip bus lengviau suvaldyti įrankį.

Liekamieji pavojai

TNaudojant gręžtuvus, kyla šie pavojai:

- sužalojimai palietus besisukančias arba įkaitusias įrankio dalis.

Nepaisant atitinkamų saugos nurodymų pritaikymo ir saugos priemonių naudojimo, tam tikrų liekamųjų pavojų išvengti neįmanoma. Kyla šie pavojai:

- klausos pablogėjimas;
- pavojus prispausti pirštus, keičiant priedus;
- pavojai sveikatai, kuriuos sukelia kvėpavimas pujuvenomis, kylančiomis apdirbant medį;
- susižeidimo pavojus dėl svaidomų dalelių;
- pavojus susižaloti ilgai naudojant įrankį.

Ant įrankio esantys ženklai

Ant įrankio rasite pavaizduotas šias piktogramas:



Prieš naudojimą perskaitykite naudotojo vadovą.



Naudokite ausų apsaugos priemones.



Dėvėkite akių apsaugos priemones.

DATOS KODO VIETA (1 PAV.)

Datos kodas (k), kuriame nurodyti ir pagaminimo metai, yra pažymėtas ant korpuso.

Pavyzdys:

2010 XX XX

Pagaminimo metai

Pakuotės turinys

Pakuotėje yra:

- 1 Gręžtuvas-suktuvus
 - 1 Šoninė rankena
 - 1 Naudotojo vadovas
 - 1 Brėžinio išsklotinė
- Patikrinkite, ar gabenimo metu įrankis, jo dalys arba priedai nebuvo sugadinti.
 - Prieš naudojimą skirkite laiko atidžiai perskaityti ir suprasti šį vadovą.

Aprašymas (1 pav.)



ISPĖJIMAS! Niekada nemodifikuokite elektrinio įrankio arba kurios nors jo dalies. Kitaip galite patirti turtinę žalą arba susižaloti.

- Gaidukas
- Sukimo krypties keitimo svirtelė
- Šoninė rankena
- Griebtuvas
- Indikatoriaus lemputė
- Pagrindinė rankena
- Užrakinimo mygtukas

NAUDOJIMO PASKIRTIS

Šis sunkiojo darbinio ciklo gręžtuvas-suktuvus suprojektuotas profesionalų gręžimo darbams.

NENAUDOKITE drėgnomis sąlygomis arba šalia liepsniųjų skysčių ar dujų.

Šis sunkiojo darbinio ciklo gręžtuvas-suktuvus yra profesionalų elektrinis įrankis.

NELEISKITE vaikams liesti šio įrankio. Jei šį įrankį naudoja nepatyrę operatoriai, juos reikia prižiūrėti.

Elektros sauga

Elektrinis variklis skirtas tik vieno dydžio įtampai. Visada patikrinkite, ar elektros tinklo įtampa atitinka rodiklių plokštelėje nurodytą įtampą.



Šis „DEWALT“ įrankis turi dvigubą izoliaciją, atitinkančią standartą EN 60745, todėl žemimo laidas nebūtinus.

Šis gaminytis skirtas naudoti su saugos transformatoriumi, pagamintu pagal BSEN61558 ir BS4343. Niekada nedirbkite be tokio tinkamai veikiančio transformatoriaus.

Jeigu būtų pažeistas maitinimo kabelis, jį reikia pakeisti specialiai paruoštu kabeliu, kurį galima įsigyti „DEWALT“ serviso centre.

Maitinimo kištuko keitimas (tik Jungtinei Karalystei ir Airijai)

Jei reikia sumontuoti naują maitinimo kištuką:

- Saugiai išmeskite senąjį kištuką.
- Rudą laidąjunkite prie kištuko srovės įvado.
- Mėlyną laidąjunkite prie neutralaus įvado.



ĮSPĖJIMAS! Prie įžeminimo kontakto nieko jungti nereikia.

Vadovaukitės montavimo instrukcijomis, pateikiamomis su aukštos kokybės kištukais. Rekomenduojamas saugiklis: 13 A.

Ilginimo kabelio naudojimas

Jei būtina naudoti ilginimo kabelį, naudokite tik aprobuotus, trijų laidų ilginimo kabelius, atitinkančius šio įrankio galią (žr. techninius duomenis). Minimalus laido skerspjūvio plotas yra 1,5 mm²; maksimalus ilgis – 30 m.

Jei naudojate kabelio ritę, visuomet iki galo išvyniokite kabelį.

SURINKIMAS IR REGULIAVIMAS



ĮSPĖJIMAS! Siekdami sumažinti pavojų susižaloti, prieš įrengdami ir nuimdami priedus, prieš reguliuodami, keisdami sąranką arba atlikdami remonto darbus, išjunkite įrenginį ir atjunkite jį nuo maitinimo šaltinio. Gaidukas būtinai turi būti IŠJUNGIMO padėtyje. Netyčia įjungus galima susižeisti.

Šoninė rankena (1 pav.)



ĮSPĖJIMAS! Siekdami sumažinti pavojų susižaloti, VISADA dirbkite įrankiu su tinkamai sumontuota ir priveržta šonine rankena. Priešingu atveju, dirbant įrankiu, šoninė rankena gali nuslysti ir jūs galite prarasti įrankio kontrolę. Siekdami užtikrinti maksimalią kontrolę, laikykite įrankį abiem rankomis.

Su šiuo gręžtuvu-suktuvu pateikta šoninė rankena (c). Šoninė rankena pritvirtinama prie pavarų korpuso priekio, ją galima pasukti

360° kampu, kad tiktų ir dešiniarankiams, ir kairiarankiams.

Pasukus į reikiamą padėtį, šoninę rankeną reikia pastumti atgal, kol lizdai (h), esantys šoninės rankenos snapelyje, bus sulygiuoti ir visiškai sujungti su ašelių iškyšomis (i), esančiomis po pavarų korpusu. Tada šoninę rankeną reikia saugiai prispausti, pasukant pagal laikrodžio rodyklę, kol bus priveržta.

Apsukų reguliavimo gaidukas (2 pav.)

Apsukų reguliavimo gaidukas (a) leidžia kontroliuoti apsukas. Kuo labiau spaudžiamas šis gaidukas, tuo didesnės gręžtuvo apsukos.

PASTABA. Pradėdami gręžti skyles, prieš gręždami plastiką arba keramiką, taip pat – sukdami sraigtus – naudokite mažesnes apsukas.

Sukimo krypties keitimo svirtelė (2 pav.)

Sukimo krypties keitimo svirtelė (b), įrengta virš gaiduko, naudojama siekiant pakeisti grąžto sukimo kryptį. Taip pat ji naudojama prireikus atsukti sraigtus arba ištraukti įstrigusį grąžtą.

Jei norite, kad įrankis suktųsi atgal, atleiskite gaiduką ir paspauskite svirtelę kairėn (žiūrėdami iš griebtuvo galo).

Jei norite, kad įrankis suktųsi pirmyn, atleiskite gaiduką ir paspauskite svirtelę dešinėn (žiūrėdami iš griebtuvo galo).

Atlikę visas reikiamas sukimo atgal operacijas, grąžinkite sukimo krypties keitimo svirtelę į sukimo pirmyn padėtį.

Sukimo momento ribojimo sankaba

Šis įrankis turi sukimo momento ribojimo sankabą, kuri riboja maksimalaus sukimo momento perdavimą operatoriaus rankoms, jei įstringa grąžtas. Be to, ši funkcija neleidžia sustoti pavaroms ir elektros varikliui. Sukimo momento ribojimo sankaba būna nustatoma gamykloje, jos reguliuoti negalima.

Variklio užrakinimo kontrolė (1 pav.)

Šiame „DEWALT“ gręžtuve-suktuve įdiegta elektroninė funkcija, vadinama „variklio užrakinimo kontrolė“. Ji suprojektuota padėti išvengti variklio perkrovos reikšmiais darbo

sąlygomis, kai įstringa antgalis. Taip gali nutikti gręžiant plieną arba dideliu grąžtu gręžiant medieną.

Įstringus grąžtui, variklis nustatyta laiką išsijunginėja ir įsijunginėja. Taip apribojama reakcija į įstringimą. Atleidus gaiduką, variklio užrakinimo kontrolė nustatoma iš naujo ir, nuspaudus gaiduką, įrenginys vėl ima veikti įprastu režimu.

1 pav. pavaizduota instrukcijų etiketė (j), priklijuota ant korpuso. Yra du perspėjimo režimai:

- 1. Sujungtas režimas:** įstringus antgaliui, lemputė įsijungia ir lieka šviesti, o variklis nustatyta laikotarpį įsijunginėja ir išsijunginėja, kol galiausiai variklio užrakinimo kontrolė visiškai išjungia įrankį. Kai įrenginys veikia įprastu režimu, lemputė nešviečia.
- 2. Probleminis režimas:** mirktelėjimų serija paspaudus gaiduką reiškia, kad elektronika neveikia. Įrankį galima naudoti ir toliau, neveikiant variklio užrakinimo kontrolei, tačiau jį reikėtų kaip įmanoma greičiau nugabenti į servisą.

NAUDOJIMAS

Naudojimo instrukcijos



ĮSPĖJIMAS! Visuomet laikykitės saugos nurodymų ir taisyklių.



ĮSPĖJIMAS! Siekdami sumažinti pavojų sunkiai susižaloti, prieš atlikdami bet kokius papildomų įtaisų ar priedų reguliavimo ar išmontavimo / sumontavimo darbus, išjunkite įrankį ir atjunkite jį nuo maitinimo šaltinio.



ĮSPĖJIMAS! Siekdami sumažinti pavojų susižaloti, **BŪTINAI** įtvirtinkite arba tinkamai prispauskite ruošinį. Jeigu gręžiate ploną ruošinį, naudokite medinę „atraminę“ trinkelę, kad nesugadintumėte ruošinio.



ĮSPĖJIMAS! Norėdami sumažinti pavojų susižeisti, **VISADA** dirbkite įrankiu su tinkamai sumontuota šonine rankena. Priešingu atveju, dirbant įrankiu, šoninė rankena gali nuslysti ir jūs galite prarasti įrankio kontrolę. Siekdami užtikrinti maksimalią kontrolę, laikykite įrankį abiem rankomis.



ĮSPĖJIMAS! Nebandykite įtvirtinti arba atlaisvinti grąžtų (ar kokių nors kitų priedų) laikydami už priekinės griebtuvo dalies ir įjungdami įrankį. Taip galite sugadinti griebtuvą ir susižaloti patys.

Tinkama rankenos padėtis (1, 3 pav.)



ĮSPĖJIMAS! Norėdami sumažinti sunkaus susižeidimo pavojų, **VISUOMET** laikykite rankas tinkamoje padėtyje, kaip parodyta.



ĮSPĖJIMAS! Norėdami sumažinti sunkaus susižeidimo pavojų, **VISADA** tvirtai laikykite įrankį, kad atlaikytumėte staigią reakciją.

Tinkama rankų padėtis: viena ranka turi būti ant šoninės rankenos (c), o kita ranka – ant pagrindinės rankenos (f).

Gaidukas (2 pav.)

Norėdami įjungti įrankį, paspauskite apšukų reguliavimo jungiklį (a). Apšukų reguliavimo jungiklio spaudimo jėga lemia įrankio apšukas.

Norėdami įrankį sustabdyti, atleiskite apšukų reguliavimo jungiklį.

Norėdami dirbti nepertraukiamai, paspauskite užrakinimo mygtuką (g) ir atleiskite jungiklį. Užrakinimo mygtukas veikia tik maksimaliomis apšukomis, sukant pirmyn.

Norėdami nutraukti nepertraukiamą įrankio veikimą, trumpai nuspauskite ir atleiskite jungiklį. Pabaigę darbą arba prieš ištraukdami kištuką iš elektros lizdo, būtinai išjunkite įrankį.

Beraktis griebtuvas (4–6 pav.)

DWD221 turi beraktį griebtuvą (d), kad jį būtų patogiau naudoti. Norėdami įkišti gręžtuvo antgalį ar kitą priedą, atlikiite toliu pateiktus veiksmus.

- Suimkite galinę griebtuvo pusę viena ranka, o kita ranka sukite priekinę pusę prieš laikrodžio rodyklę, kaip parodyta 4 paveikslėlyje. Sukite, kol griebtuvas atsidarys pakankamai, kad tilptų reikiamas priedas.
- Įkiškite antgalį ar kitą priedą į griebtuvą maždaug 19 mm (3/4 col.) ir gerai suveržkite laikydami galinę griebtuvo pusę viena ranka, o kita ranka sukdami priekinę pusę pagal laikrodžio rodyklę. Kai griebtuvas bus beveik suveržtas, pasigirs spragtelėjimas. Po 4–6 spragtelėjimų griebtuvas bus glaudžiai suveržtas apie priedą.

3. Norėdami atleisti priedą, pakartokite pirmiau minėtą 1 žingsnį.



ISPĖJIMAS! Nebandykite įtvirtinti arba atlaisvinti grąžtų (ar kokių nors kitų priedų) laikydami už priekinės griebtuvo dalies ir įjungdami įrankį. Taip galite sugadinti griebtuvą ir susižaloti patys.

BERAKČIO GRIEBTUVO NUĖMIMAS (5 PAV.)

Priveržkite griebtuvą, prilaikydami 6 mm (1/4 col.) arba didesnio šešiabriaunio rakto (komplekte nėra) trumpesniu galu. Minkštu plaktuku ar medienos gabalėliu padaužykite ilgesnį griebtuvo galą pagal laikrodžio rodyklę. Taip atlaisvinsite griebtuvą ir jį bus galima atsukti ranka.

BERAKČIO GRIEBTUVO ĮDĖJIMAS (6 PAV.)

Iki galo užsukite griebtuvą ranka. Priveržkite griebtuvą, prilaikydami 6 mm (1/4 col.) arba didesnio šešiabriaunio rakto (komplekte nėra) trumpesniu galu. Stuktelėkite per ilgesnį galą minkštu plaktuku (pagal laikrodžio rodyklę).

TECHNINĖ PRIEŽIŪRA

Šis „DEWALT“ elektrinis įrankis skirtas ilgalaikiam darbui, prireikiant minimalios techninės priežiūros. Įrankis veiks kokybiškai ir ilgai, jei jį tinkamai prižiūrėsite ir reguliariai valysite.



ISPĖJIMAS! Siekdami sumažinti pavojų susižaloti, prieš įrengdami ir nuimdami priedus, prieš reguliuodami, keisdami sąranką arba atlikdami remonto darbus, išjunkite įrenginį ir atjunkite jį nuo maitinimo šaltinio. Gaidukas būtina turi būti IŠJUNGIMO padėtyje. Netyčia įjungus galima susižeisti.



Tepimas

Jūsų elektrinio įrankio papildomai tepti nereikia.



Valymas



ISPĖJIMAS! Kai tik pastebėsite, kad pagrindiniame korpuse arba aplink ventilacijos angas susikaupė purvo ar dulkių, išpūskite jas sausu oru. Atlikdami šį darbą,

dėvėkite aprobuotą akių apsaugą ir respiratorių.



ISPĖJIMAS! Nemetalinių įrankio dalių niekada nevalykite tirpikliais arba kitais stipriais chemikalais. Šie chemikalai gali susilpninti šioms dalims gaminti panaudotas medžiagas. Naudokite tik švelnių muilinu vandeniu sudrėkintą šluostę. Saugokite įrankį nuo bet kokių skysčių; niekada nepanardinkite jokios šio įrankio dalies į skystį.

Pasirinktiniai priedai



ISPĖJIMAS! Kadangi kiti nei „DEWALT“ PRIEDAI nebuvo išbandyti su šiuo gaminiu, juos naudoti su šiuo įrankiu gali būti pavojinga. Siekdami sumažinti susižalojimo pavojų, su šiuo gaminiu naudokite tik „DEWALT“ rekomenduojamus papildomus įtaisus.

Dėl papildomos informacijos apie tinkamus papildomus įtaisus kreipkitės į savo įgaliotąjį atstovą.

Aplinkosauga



Atskiras surinkimas. Šio gaminio negalima išmesti kartu su įprastomis buitinėmis atliekomis.

Jei nutartumėte, kad norite pakeisti šį „DEWALT“ gaminį nauju arba jeigu jis jums daugiau nereikalingas, neišmeskite jo su kitomis buitinėmis atliekomis. Atiduokite šį gaminį į atskirą surinkimo punktą.



Rūšiuojant panaudotus produktus ir pakuotę, sudaroma galimybė juos perdirbti ir panaudoti iš naujo. Tokiu būdu padėsite sumažinti aplinkos taršą ir naujų žaliavų poreikį.

Vietiniuose reglamentuose gali būti numatytas atskiras elektrinių gaminių surinkimas iš namų ūkių – savivaldybių atliekų surinkimo vietose arba juos, perkant naują gaminį, gali paimti mažmenininkai.

DEWALT surenka senus naudotus DEWALT gaminius ir pasirūpina ekologišku jų utilizavimu. Norėdami pasinaudoti šia paslauga, grąžinkite savo gaminį bet kuriam įgaliotajam remonto agentui, kuris paims jį mūsų vardu.

Artimiausio įgaliotojo remonto agento adresą sužinosite susisiekę su vietos „DEWALT“ atstovybe, šiame vadove nurodytu adresu. Įgaliotųjų „DEWALT“ remonto agentų sąrašą ir išsamios informacijos apie mūsų aptarnavimo po pardavimo paslaugas, įskaitant kontaktinę informaciją, rasite internete: **www.2helpU.com**.

URBJMAŠĪNA

DWD221

Apsveicam!

Jūs izvēlējāties DEWALT instrumentu. DEWALT ir viens no uzticamākajiem profesionālu elektroinstrumentu lietotāju partneriem, jo tam ir ilggadīga pieredze instrumentu izveidē un novatorismā.

Tehniskie dati

DWD221		
Spriegums	V_{DC}	230
Veids		1
Ieejas jauda	W	800
Ātrums bez noslodzes	min^{-1}	0–650
Maksimālais urbšanas dziļums tēraudā/ mīkstā koksnē	mm	13/38
Spīļpatronas vārpstas vītnes izmērs	UNF	13
Uzmavas diametrs	mm	43
Maksimālais spīļpatronas dziļums	mm	13
Svars	kg	2,3
<hr/>		
L_{PA} (skaņas spiediens)	dB(A)	75
K_{PA} (skaņas spiediena neprecizitāte)	dB(A)	3
L_{WA} (skaņas jauda)	dB(A)	86
K_{WA} (skaņas jaudas neprecizitāte)	dB(A)	3

Vibrāciju kopējās vērtības (trīs asu vektoru summa) ir noteiktas atbilstoši EN 60745:

Vibrāciju emisijas vērtība a_n		
Urbšana metālā		
$a_n =$	m/s^2	< 2,5
Neprecizitāte K =		
	m/s^2	1,5

Šajā informācijas lapā norādītā vibrāciju emisijas vērtība ir izmērīta saskaņā ar standarta pārbaudes metodi, kas norādīta EN 60745, un to var izmantot viena instrumenta salīdzināšanai ar citu. Šo vērtību var izmantot, lai iepriekš novērtētu iedarbību.



BRĪDINĀJUMS! Deklarētā vibrāciju emisijas vērtība attiecas uz instrumenta galveno paredzēto lietošanu. Tomēr, ja instruments tiek lietots dažādiem darbiem, ar atšķirīgiem piederumiem vai tiek slikti apkopots, vibrāciju emisija var atšķirties. Šādos gadījumos var

ievērojami palielināties iedarbības līmenis visā darba laikposmā.

Novērtējot vibrāciju iedarbības līmeni, ņemot vērā arī tas laiks, kad instruments ir izslēgts vai darbojas tukšgaitā. Šādos gadījumos var ievērojami samazināties iedarbības līmenis visā darba laikposmā.

Nosakiet arī citus drošības pasākumus, lai aizsargātu operatoru no vibrācijas iedarbības, piemēram, jāveic instrumentu un piederumu apkope, jā rūpējas, lai rokas būtu siltas, jāorganizē darba gaita.

Drošinātāji

Eiropa
230 V instrumenti 10 ampēri, barošanas avots

Apvienotā Karaliste un Īrija
230 V instrumenti 13 ampēri, kontaktdakšas

Definīcijas. Ieteikumi par drošību

Turpmāk redzamajās definīcijās izskaidrota signālvārdu nopietnības pakāpe. Lūdzu, izlasiet šo rokasgrāmatu un pievērsiet uzmanību šiem apzīmējumiem.



BĪSTAMI! Norāda draudošu bīstamu situāciju, kuras rezultātā, ja to nenovērš, **iestājas nāve vai tiek gūti smagi ievainojumi.**



BRĪDINĀJUMS! Norāda iespējami bīstamu situāciju, kuras rezultātā, ja to nenovērš, **var iestāties nāve vai gūt smagus ievainojumus.**



UZMANĪBU! Norāda iespējami bīstamu situāciju, kuras rezultātā, ja to nenovērš, **var gūt nelielus vai vidēji smagus ievainojumus.**

IEVĒRĪBAI! Norāda situāciju, kuras rezultātā **negūst ievainojumus, bet, ja to nenovērš, var sabojāt īpašumu.**



Apzīmē elektriskās strāvas triecienu risku.



Apzīmē ugunsgrēka risku.

EK atbilstības deklarācija

MAŠĪNU DIREKTĪVA



DWD221

DEWALT apliecina, ka izstrādājumi, kas aprakstīti **tehniskajos datos**, ir ražoti saskaņā ar šādiem dokumentiem: 2006/42/EK, EN 60745-1, EN 60745-2-1.

Šie izstrādājumi atbilst arī Direktīvai 2004/108/EK. Lai iegūtu sīkāku informāciju, lūdzu, sazinieties ar DEWALT turpmāk minētajā adresē vai skatiet rokasgrāmatas pēdējo vāku.

Persona, kas šeit parakstījusies, atbild par tehnisko datu sagatavošanu un DEWALTvārdā izstrādā šo paziņojumu.

Horst Grossmann
Inženiertehniskās un instrumentu izveides nodaļas
priekšsēdētāja vietnieks
DEWALT, Richard-Klinger-Straße 11,
D-65510, Idstein, Germany
15.03.2010



BRĪDINĀJUMS! Lai ievainojuma risks būtu mazāks, izlasiet lietošanas rokasgrāmatu.

Vispārējie elektroinstrumenta drošības norādījumi



BRĪDINĀJUMS! Izlasiet visus drošības brīdinājumus un norādījumus. Ja netiek ievēroti brīdinājumi un noteikumi, var gūt elektriskās strāvas triecienu, izraisīt ugunsgrēku un/vai gūt smagus ievainojumus.

SAGLABĀJIET VISUS BRĪDINĀJUMUS UN NORĀDĪJUMUS TURPMĀKĀM UZZIŅĀM.

Termins „elektroinstrumenti”, kas redzams brīdinājumos, attiecas uz šo elektroinstrumentu (ar vadu), ko darbina ar elektrības palīdzību, vai ar akumulatoru darbināmu elektroinstrumentu (bez vada).

1) DROŠĪBA DARBA VIETĀ

- Rūpējieties, lai darba vieta būtu tīra un labi apgaismota. Nesakārtotā un

vāji apgaismotā darba zonā var rasties negadījumi.

- Elektroinstrumentus nedrīkst darbināt sprādzienbīstamā vidē, piemēram, viegli uzliesmojošu šķidrums, gāzu vai putekļu tuvumā.** Elektroinstrumenti rada dzirksteles, kas var aizdedzināt putekļus vai izgarojumu tvaikus.
- Strādājot ar elektroinstrumentu, neļaujiet tuvumā atrasties bērniem un nepiederošām personām.** Novēršot uzmanību, jūs varat zaudēt kontroli pār instrumentu.

2) ELEKTRODROŠĪBA

- Elektroinstrumenta kontaktdakšai jāatbilst kontaktlīdzdai. Kontaktdakšu nekādā gadījumā nedrīkst pārveidot. Iezemētiem elektroinstrumentiem nedrīkst izmantot pārejas kontaktdakšas.** Nepārveidotas kontaktdakšas un piemērotas kontaktlīdzdas rada mazāku elektriskās strāvas triecienu risku.
- Nepieskarieties iezemētām virsmām, piemēram, caurulēm, radiatoriem, plītim un ledusskapjiem.** Ja jūsu ķermenis ir iezemēts, pastāv lielāks elektriskās strāvas triecienu risks.
- Elektroinstrumentus nedrīkst pakļaut lietus vai mitru laika apstākļu iedarbībai.** Ja elektroinstrumentā iekļūst ūdens, palielinās elektriskās strāvas triecienu risks.
- Lietojiet vadu pareizi. Nekad nepārnēsājiet, nevelciet vai neatvienojiet elektroinstrumentu no kontaktlīdzdas, turot to aiz vada. Netuviniet vadu karstuma avotiem, eļļai, asām šķautnēm vai kustīgām detaļām.** Ja vads ir bojāts vai sapinies, pastāv lielāks elektriskās strāvas triecienu risks.
- Strādājot ar elektroinstrumentu ārpus telpām, izmantojiet tādu pagarinājuma vadu, kas paredzēts lietošanai ārpus telpām.** Izmantojot vadu, kas paredzēts lietošanai ārpus telpām, pastāv mazāks elektriskās strāvas triecienu risks.
- Ja elektroinstrumentu nākas ekspluatēt mitrā vidē, ierīkojiet elektrobarošanu ar noplūdstrāvas aizsargierīci.** Lietojot noplūdstrāvas aizsargierīci, mazinās elektriskās strāvas triecienu risks.

3) PERSONĪGĀ DROŠĪBA

- Elektroinstrumenta lietošanas laikā esat uzmanīgs, skatieties, ko jūs darāt, rīkojieties saprātīgi. Nelietojiet elektroinstrumentu, ja esat noguris vai atrodaties narkotiku, alkohola vai medikamentu ietekmē. Pat viens**

mirkļis neuzmanības elektroinstrumentu ekspluatācijas laikā var izraisīt smagus ievainojumus.

- b) **Lietojiet personīgo aizsargaprīkojumu. Vienmēr valkājiet acu aizsargus.** Attiecīgos apstākļos lietojot aizsargaprīkojumu, piemēram, putekļu masku, aizsargapavus ar neslīdošu zoli, aizsargķiveri vai ausu aizsargus, ir mazāks risks gūt ievainojumus.
- c) **Nepieļaujiet nejaušu iedarbināšanu. Pirms instrumenta pievienošanas kontaktlīdzdai un/vai akumulatora pievienošanas, instrumenta pacelšanas vai pārmēsāšanas pārbaudiet, vai slēdzis ir izslēgtā pozīcijā.** Ja elektroinstrumentu pārmēsājat, turot pirkstu uz slēdža, vai ja kontaktlīdzdai pievienojat elektroinstrumentu ar ieslēgtu slēdzi, var rasties negadījumi.
- d) **Pirms elektroinstrumenta ieslēgšanas noņemiet no tā visas regulēšanas atslēgas vai uzgriežņu atslēgas.** Ja elektroinstrumenta rotējošajai daļai ir piestiprināta uzgriežņu atslēga vai regulēšanas atslēga, var gūt ievainojumus.
- e) **Nesniedzieties pārāk tālu. Vienmēr cieši stāviet uz piemērota atbalsta un saglabājiet līdzsvaru.** Tādējādi neparedzētās situācijās daudz labāk varat saglabāt kontroli pār elektroinstrumentu.
- f) **Valkājiet piemērotu apģērbu. Nevalkājiet pārāk brīvu apģērbu vai rotaslietas. Netuviniet matus, apģērbu un cimdus kustīgām detaļām.** Brīvs apģērbs, rotaslietas vai gari mati var ieķērties kustīgajās detaļās.
- g) **Ja instrumentam ir paredzēts pievienot putekļu atsūkknēšanas un savākšanas ierīces, obligāti tās pievienojiet un ekspluatējiet pareizi.** Lietojot putekļu savācēju, iespējams mazināt putekļu kaitīgo ietekmi.

4) ELEKTROINSTRUMENTA EKSPLOATĀCIJA UN APKOPE

- a) **Nelietojiet elektroinstrumentu ar spēku. Izmantojiet konkrētam gadījumam piemērotu elektroinstrumentu.** Ar pareizi izvēlētu elektroinstrumentu tā efektivitātes robežās paveiksiet darbu daudz labāk un drošāk.
- b) **Neekspluatējiet elektroinstrumentu, ja to ar slēdzi nevar ne ieslēgt, ne izslēgt.** Ja elektroinstrumentu nav iespējams kontrolēt ar slēdža palīdzību, tas ir bīstams un ir jāsalabo.
- c) **Pirms elektroinstrumentu regulēšanas, piederumu nomaiņšanas vai**

novietošanas glabāšanā atvienojiet kontaktakšus no barošanas avota un/ vai no elektroinstrumenta izņemiet akumulatoru. Šādu profilaktisku drošības pasākumu rezultātā mazinās nejaušas elektroinstrumenta iedarbināšanas risks.

- d) **Glabājiet elektroinstrumentus, kas netiek darbināti, bērniem nepieejamā vietā un neatļaujiet to ekspluatēt personām, kas nav apmācītas to lietošanā vai nepārzina šos norādījumus.** Elektroinstrumenti ir bīstami, ja tos ekspluatē neapmācītas personas.
- e) **Veiciet elektroinstrumentu apkopi. Pārbaudiet, vai kustīgās detaļas ir pareizi savienotas un nostiprinātas, vai detaļas nav bojātas, kā arī vai nav kāds cits apstākļi, kas varētu ietekmēt elektroinstrumenta darbību.** Ja elektroinstrumenti ir bojāti, pirms ekspluatācijas tas ir jāsalabo. Daudzu negadījumu cēlonis ir tādi elektroinstrumenti, kam nav veikta pienācīga apkope.
- f) **Regulāri uzasiniet un tīriet griezējinstrumentus.** Ja griezējinstrumentiem ir veikta pienācīga apkope un tie ir uzasināti, pastāv mazāks to iestrēgšanas risks, un tos ir vieglāk vadīt.
- g) **Elektroinstrumentu, tā piederumus, detaļas u.c. ekspluatējiet saskaņā ar šiem norādījumiem, ņemot vērā darba apstākļus un veicamā darba specifiku.** Lietojot elektroinstrumentu tam neparedzētiem mērķiem, var rasties bīstama situācija.

5) APKALPOŠANA

- a) **Uzticiet sava elektroinstrumenta apkopi un apkalpošanu kvalificētam remontstrādniekam, lietojot tikai identiskas rezerves daļas.** Tādējādi tiek saglabāta elektroinstrumenta drošība.

Papildu īpaši drošības noteikumi urbjašīnām

- **Lietojiet palīgrokturus, kas iekļauti instrumenta komplektā.** Zaudējot kontroli pār instrumentu, var gūt ievainojumus.
- **Veicot darbu, turiet elektroinstrumentu pie izolētajām satveršanas virsmām, ja griezējinstrumenti varētu saskarties ar apslēptu elektroinstalāciju vai ar savu vadu.** Ja griezējinstrumenti saskaras ar vadiem, kuros ir strāva, visas instrumenta ārējās metāla virsmas vada strāvu un rada elektriskās strāvas trieciena risku.

- **Valkājiet ausu aizsargus.** *Trokšņa iedarbībā varat zaudēt dzirdi.*
- **Izmantojiet spaiļes vai kādā citā praktiskā veidā nostipriniet un atbalstiet apstrādājamo materiālu uz stabilas platformas.** *Turot materiālu ar roku vai pie sava ķermeņa, tas ir, nestabilā stāvoklī, un jūs varat zaudēt kontroli pār to.*
- **Valkājiet aizsargbrilles vai citus acu aizsarglīdzekļus.** *Urbšanas darba laikā lido skaidas. Lidojošās daļiņas var iekļūt acīs un neatgriezeniski sabojāt redzi.*
- **Ekspluatācijas laikā uzgaļi un instruments sakarst.** *Lai tiem varētu pieskarties, valkājiet cimdus.*
- **Rūpējieties, lai rokturi vienmēr būtu sausi, tīri un lai uz tiem nebūtu eļļas un smērvielas.** *Ieteicams valkāt gumijas cimdus. Tādējādi instruments ir vieglāk vadāms.*

Atlikušie riski

Ekspluatējot urbjmašīnas, parasti pastāv arī šādi riski:

- *ievainojumi, kas radušies, pieskaroties instrumenta rotējošām vai karstajām detaļām.*

Lai arī tiek ievēroti attiecīgie drošības noteikumi un tiek uzstādītas drošības ierīces, dažus atlikušos riskus nav iespējams novērst. Tie ir šādi:

- *dzirdes pasliktināšanās;*
- *pirkstu saspiešanas risks, mainot instrumenta piederumus;*
- *kaitējums veselībai, ko izraisa putekļu ieelpošana, kuri rodas, apstrādājot koksni;*
- *ievainojuma risks lidojošu daļiņu dēļ;*
- *ievainojuma risks ilgstoša darba ilguma dēļ.*

Apzīmējumi uz instrumenta

Uz instrumenta ir attēlotas šādas piktogrammas:



Pirms lietošanas izlasiet lietošanas rokasgrāmatu.



Valkājiet ausu aizsargus.



Valkājiet acu aizsargus.

DATUMA KODA NOVĪETOJUMS (1. ATT.)

Datuma kods (k), kurā ir norādīts arī ražošanas gads, ir nodrukāts uz korpusa.

Piemērs:

2010 XX XX
Ražošanas gads

Iepakojuma saturs

Iepakojumā ietilpst:

- 1 perforators
- 1 sānu rokturis
- 1 lietošanas rokasgrāmata
- 1 izvērsts skats
- *Pārbaudiet, vai pārvadāšanas laikā nav bojāts instruments, tā detaļas vai piederumi.*
- *Pirms ekspluatācijas veltiet laiku tam, lai pilnībā izlasītu un izprastu šo rokasgrāmatu.*

Apraksts (1. att.)



BRĪDINĀJUMS! *Elektroinstrumentu vai tā daļas nedrīkst pārveidot. To var sabojāt vai var gūt ievainojumus.*

- a. slēdža mēlīte
- b. virzienmaiņas svira
- c. sānu rokturis
- d. spīļpatrona
- e. indikatora lampiņa
- f. galvenais rokturis
- g. bloķēšanas poga

PAREDZĒTĀ LIETOŠANA

Šī lielas noslodzes urbjmašīna ir paredzēta profesionāliem urbšanas darbiem.

To **NEDRĪKST** lietot mitros apstākļos vai viegli uzliesmojošu šķidrumu un gāzu klātbūtnē.

Šī lielas noslodzes urbjmašīna ir profesionālai lietošanai paredzēts elektroinstruments.

NEĻAUJIET bērniem aiztikt instrumentu. Ja šo instrumentu ekspluatē nepieredzējuši operatori, viņi ir jāuzrauga.

Elektrodrošība

Elektrodzinējs ir paredzēts tikai vienam noteiktam spriegumam. Pārbaudiet, vai barošanas avota spriegums atbilst kategorijas plāksnītē norādītajam spriegumam.



Šim DEWALT instrumentam ir dubulta izolācija atbilstoši EN 60745, tāpēc nav jālieto iezemēts vads.

Šo instrumentu paredzēts lietot kopā ar drošības transformatoru, kas ražots atbilstīgi BSEN61558 un BS4343.

Nelietojiet šo instrumentu, ja nav uzstādīts transformators.

Ja barošanas vads ir bojāts, tas ir jānomaina pret īpaši sagatavotu vadu, kas pieejams DEWALT remonta darbnīcās.

Barošanas vada kontaktdakšas nomaiņa (tikai Apvienotajai Karalistei un Īrijai)

Ja ir jāuzstāda jauna barošanas vada kontaktdakša:

- *nekaitīgā veidā atbrīvojieties no nederīgās kontaktdakšas;*
- *pievienojiet brūno vadu pie kontaktdakšas strāvas termināļa;*
- *pievienojiet zilo vadu pie neitrālā termināļa.*



BRĪDINĀJUMS! Vadus nedrīkst pievienot pie zemējuma termināļa.

Ievērojiet uzstādīšanas norādījumus, kas ietilpst labas kvalitātes kontaktdakšu komplektācijā. Ieteicamais drošinātājs: 13 A.

Pagarinājuma vada lietošana

Ja ir vajadzīgs pagarinājuma vads, lietojiet atzītu trīs vadu pagarinājuma vadu, kas ir piemērots šī instrumenta ieejas jaudai (sk. tehniskos datus). Minimālais vadītāja izmērs ir 1,5 mm²; maksimālais garums ir 30 m.

Ja lietojat kabeļa rulli, vienmēr notiniet vadu no tā pilnībā nost.

SALIKŠANA UN REGULĒŠANA



BRĪDINĀJUMS! *Lai mazinātu ievainojuma risku, pirms piederumu uzstādīšanas un noņemšanas, uzstādījumu regulēšanas vai mainīšanas vai arī remontdarbiem izslēdziet instrumentu un atvienojiet to no barošanas avota. Slēdzim jāatrodas izslēgtā pozīcijā. Instrumentam nejausi sākot darboties, var gūt ievainojumus.*

Sānu rokturis (1. att.)



BRĪDINĀJUMS! *Lai mazinātu ievainojuma risku, instrumentu drīkst darbināt TIKAI TAD, ja tā sānu rokturis ir pareizi uzstādīts un cieši pievilts. Ja šādi nerīkosieties, sānu rokturis darba laikā var izslīdēt, un rezultātā jūs zaudēsiet kontroli pār*

instrumentu. Lai maksimāli kontrolētu instrumentu, turiet to abām rokām.

Urbjmašīnai ir sānu rokturis (c). Sānu rokturis ir piestiprināms pārvada kartera priekšpusē, un to var apgriezt par 360 grādiem, lai instrumentu varētu satvert vai nu ar labo, vai kreiso roku.

Kad sānu rokturis ir pagriezts vajadzīgajā pozīcijā, tas ir jāpastumj atpakaļ, līdz sānu roktura robotā mala (h) ir savietota un pilnībā sastiprināta ar pārvada kartera apakšpusē izciļņiem (i). Pēc tam sānu rokturi cieši nofiksē, griežot pulksteņrādītāja virzienā.

Regulējama ātruma slēdzis (2. att.)

Ar regulējama ātruma slēdzi (a) var regulēt ātrumu. Jo tālāk nospiesta slēdža mēlīte, jo lielāks urbšanas ātrums.

PIEZĪME. Urbjot plastmasā vai keramikā vai arī skrūvējot skrūves, vispirms to dariet ar mazāku ātrumu.

Virzienmaiņas svira (2. att.)

Virzienmaiņas svira (b), kas atrodas virs slēdža mēlītes, maina urbjmašīnas rotācijas virzienu, lai izskrūvētu skrūves un izvilktu iestrēgušu urbja uzgali.

Lai instruments grieztos pretējā virzienā, atlaidiet slēdža mēlīti un spiediet sviru pa kreisi (skatoties no spīļpatronas gala).

Lai instruments grieztos pareizajā virzienā, atlaidiet slēdža mēlīti un spiediet sviru pa labi (skatoties no spīļpatronas gala).

Kad darbs ar urbjmašīnu pretējā rotācijas virzienā ir pabeigts, novietojiet virzienmaiņas sviru atpakaļ pareizās rotācijas pozīcijā.

Griezes momenta ierobežošanas pārvads

Šis instruments ir aprīkots ar griezes momenta ierobežošanas pārvadu, kas mazina maksimālo griezes momenta reakciju, kas urbja uzgala iestrēgšanas gadījumā tiek pārnesta uz operatoru. Šī funkcija arī novērš pārvada un elektrodzinēja iesprūšanu. Griezes momenta ierobežošanas pārvads ir iestatīts rūpnīcā, un to nav iespējams regulēt.

Dzinēja bloķēšanas vadība (1. att.)

Šī DEWALT urbjmašīna ir aprīkota ar elektronisku funkciju — dzinēja bloķēšanas vadību. Tā ir

paredzēta tam, lai novērstu dzinēja pārslodzi, ja lielas slodzes apstākļos instruments ir iestrēdzis. Tā var gadīties, urbjot tēraudā vai ar liela diametra uzgaļiem urbjot koksnē.

Ja instruments ir iestrēdzis, dzinējs noteiktu laiku ieslēdzas un izslēdzas. Tādējādi samazinās iestrēgšanas reakcija. Atlaižot slēdža mēlīti, dzinēja bloķēšanas vadība tiek atiestatīta un, vēlreiz nospiežot slēdža mēlīti, instruments darbojas parastā režīmā.

1. attēlā ir norādīta skaidrojoša uzlīme (j), kas piestiprināta pie korpusa. Kopumā ir divi brīdinājuma režīmi.

- Aktīvs režīms:** ja instruments ir iestrēdzis, iedegas lampiņa un deg tīkmērm, kamēr dzinējs noteiktu laiku ieslēdzas un izslēdzas, pēc tam dzinēja bloķēšanas vadība pilnībā izslēdz instrumentu. Šī lampiņa nedeg, ja instruments darbojas parastā režīmā.
- Kļūdas režīms:** ja, nospiežot slēdža mēlīti, lampiņa vairākkārt iemirgojas, tas nozīmē, ka elektronika vairs nedarbojas. Instrumentu var darbināt arī bez dzinēja bloķēšanas vadības, tomēr pēc iespējas ātrāk ir jāveic remonts.

EKSPLUATĀCIJA

Norādījumi par ekspluatāciju



BRĪDINĀJUMS! Vienmēr ievērojiet šos drošības norādījumus un spēkā esošos normatīvos aktus.



BRĪDINĀJUMS! Lai mazinātu smaga ievainojuma risku, pirms regulēšanas vai pierīču/piederumu uzstādīšanas un noņemšanas izslēdziet instrumentu un atvienojiet to no barošanas avota.



BRĪDINĀJUMS! Lai mazinātu ievainojuma risku, **VIENMĒR** cieši nostipriniet apstrādājamo materiālu. Urbjot plānā materiālā, palieciet zem tā koka gabalu, lai nesabojātu urbjamo materiālu.



BRĪDINĀJUMS! Lai mazinātu ievainojuma risku, instrumentu drīkst darbināt **TIKAI TAD**, ja tā sānu rokturis ir uzstādīts pareizi. Ja šādi nerīkosieties, sānu rokturis darba laikā var izslīdēt, un rezultātā jūs zaudēsiet kontroli pār instrumentu. Lai maksimāli kontrolētu instrumentu, turiet to abām rokām.



BRĪDINĀJUMS! Urbja uzgaļus (vai citus piederumus) nedrīkst piestiprināt vai atbrīvot, satverot spīļpatronas priekšējo daļu un ieslēdzot instrumentu. Pretējā gadījumā var sabojāt spīļpatronu un gūt ievainojumus.

Pareizs rokas novietojums (1., 3. att.)



BRĪDINĀJUMS! Lai mazinātu smaga ievainojuma risku, **VIENMĒR** turiet roku pareizi, kā norādīts.



BRĪDINĀJUMS! Lai mazinātu smaga ievainojuma risku, **VIENMĒR** saglabājiēt ciešu tvērienu, lai būtu gatavi negaidītai reakcijai.

Pareizs rokas novietojums paredz turēt vienu roku uz sānu roktura (c), bet otru — uz galvenā roktura (b).

Slēdža mēlīte (2. att.)

Lai darbinātu instrumentu, nospiediet regulējama ātruma slēdzi (a). Spiežot spēcīgāk uz regulējamā ātruma slēdža, instrumenta ātrums ir lielāks, un otrādi.

Lai apturētu instrumentu, atlaidiet regulējama ātruma slēdzi.

Lai instruments darbotos nepārtraukti, nospiediet bloķēšanas pogu (g) un atlaidiet slēdzi. Bloķēšanas poga darbojas tikai turpgaitas rotācijas režīmā un maksimālā ātrumā.

Lai apturētu instrumentu nepārtrauktas darbības režīmā, uz īsu brīdi nospiediet slēdzi un atlaidiet to. Pēc darba pabeigšanas un pirms instrumenta atvienošanas no strāvas tas vienmēr ir jāizslēdz.

Bezatslēgas spīļpatrona (4.–6. att.)

Ērtības labad modelim DWD221 ir uzstādīta bezatslēgas spīļpatrona (d). Lai ievietotu urbja uzgali vai citu piederumu, rīkojieties šādi.

- Ar vienu roku satveriet spīļpatronas aizmugurējo daļu un ar otru roku grieziet tās priekšdaļu pretēji pulksteņrādītāja virzienam, kā norādīts 4. attēlā. Grieziet tiktāl, līdz spīļpatrona ir pietiekami atvērta, lai tajā varētu ievietot vajadzīgo piederumu.
- Ievietojiet spīļpatronā uzgali vai citu piederumu par aptuveni 3/4 collām (19 mm) un cieši pievelciet, turot spīļpatronas aizmugurējo daļu un griežot tās priekšdaļu pulksteņrādītāja

virzienā. Tiklīdz spīļpatrona ir gandrīz pievilkota, atskan klikšķis. Kad atskanējuši 4–6 klikšķi, piederums ir cieši iestiprināts spīļpatronā.

- Lai izņemtu piederumu, vēlreiz veiciet iepriekš aprakstīto 1. darbību.



BRĪDINĀJUMS! *Urbja uzgaļus (vai citus piederumus) nedrīkst piestiprināt vai atbrīvot, satverot spīļpatronas priekšējo daļu un ieslēdzot instrumentu. Pretējā gadījumā var sabojāt spīļpatronu un gūt ievainojumus.*

BEZATSLĒGASSPĪĻPATRONASNOŅEMŠANA (5. ATT.)

Iespīļējiet spīļpatronā 1/4 collas (6 mm) vai lielāka izmēra sešstūru uzgriežņu atslēgas īsāko galu (nav komplektācijā). Ar mīksta materiāla āmuru vai koka gabalu pasītiel atslēgas garāko galu pretēji pulksteņrādītāja virzienam. Tādējādi var atbrīvot spīļpatronu, lai noskrūvētu ar roku.

BEZATSLĒGAS SPĪĻPATRONAS UZSTĀDĪŠANA (6. ATT.)

Ar roku uzskrūvējiet spīļpatronu tik tālu, cik vien iespējams. Iespīļējiet spīļpatronā 1/4 collas (6 mm) vai lielāka izmēra sešstūru uzgriežņu atslēgas īsāko galu (nav komplektācijā). Ar mīksta materiāla āmuru pasītiel atslēgas garāko galu pulksteņrādītāja virzienā.

APKOPE

Šis DEWALT elektroinstruments ir paredzēts ilglaicīgam darbam ar mazāko iespējamo apkopi. Nepārtraukti nevainojama darbība ir atkarīga no pareizas instrumenta apkopes un regulāras tīrīšanas.



BRĪDINĀJUMS! *Lai mazinātu ievainojuma risku, pirms piederumu uzstādīšanas un noņemšanas, uzstādījumu regulēšanas vai mainīšanas vai arī remontdarbiem izslēdziet instrumentu un atvienojiet to no barošanas avota. Slēdzim jāatrodas izslēgtā pozīcijā. Instrumentam nejauši sākot darboties, var gūt ievainojumus.*



Eļļošana

Šis elektroinstruments nav papildus jāeļļo.



Tīrīšana



BRĪDINĀJUMS! *Ar sausu gaisu no galvenā korpusa izpūtiel netīrumus un putekļus ikreiz, kad pamanāt tos uzkrājamies gaisa atverēs, kā arī visapkārt tām. Veicot šo darbību, valkājiet atzītu acu aizsargaprīkojumu un putekļu masku.*



BRĪDINĀJUMS! *Instrumenta detaļu tīrīšanai, kas nav no metāla, nedrīkst izmantot šķīdinātājus vai citas asas ķīmiskas vielas. Šīs vielas var sabojāt šo detaļu materiālu. Lietojiet tikai ziepjūdeni samērcētu lupatiņu. Nekādā gadījumā nepieļaujiet, lai instrumentā iekļūst šķidrums; instrumentu nedrīkst iegremdēt šķīdumā.*

Papildpiederumi



BRĪDINĀJUMS! *Tā kā citi piederumi, kurus DEWALT, nav ieteicis un nepiedāvā, nav pārbaudīti lietošanai ar šo instrumentu, var rasties bīstami apstākļi, ja tos lietošiet. Lai mazinātu ievainojuma risku, šim instrumentam lietojiet tikai DEWALT ieteiktos piederumus*

Sīkāku informāciju par attiecīgiem piederumiem jautājiet izplatītājam.

Vides aizsardzība



Dalīta atkritumu savākšana. Šo izstrādājumu nedrīkst izmet kopā ar parastiem sadzīves atkritumiem.

Ja konstatējat, ka šis DEWALT instruments ir jānomaina pret jaunu vai tas jums vairāk nav vajadzīgs, neizmetiet to kopā ar sadzīves atkritumiem. Nododiet šo izstrādājumu dalītai savākšanai un šķirošanai.



Lietotu izstrādājumu un iepakojuma dalīta savākšana ļauj materiālus pārstrādāt un izmantot atkārtoti. Izmantojot pārstrādātus materiālus, tiek novērsta dabas piesārņošana un samazināts pieprasījums pēc izejmateriāliem.

Vietējos noteikumos var būt noteikts, ka, iegādājoties jaunu izstrādājumu, komunālo

atkritumu savākšanas punktiem vai izplatītājam ir dalīti jāsavāc sadzīves elektriskie izstrādājumi.

DEWALT nodrošina DEWALT izstrādājumu savākšanu un otrreizēju pārstrādi, ja tiem ir beidzies ekspluatācijas laiks. Lai izmantotu šī pakalpojuma priekšrocības, lūdzu, nogādājiet savu izstrādājumu kādā no remonta darbnīcām, kas to savāks jūsu vietā.

Jūs varat noskaidrot tuvāko pilnvaroto remonta darbnīcu, sazinoties ar vietējo DEWALT biroju, kura adrese norādīta šajā rokasgrāmatā. DEWALT remonta darbnīcu saraksts, pilnīga informācija par mūsu pēcpārdošanas pakalpojumiem un kontaktinformācija ir pieejama tīmekļa vietnē **www.2helpU.com**.

ЭЛЕКТРИЧЕСКАЯ ДРЕЛЬ DWD221

Поздравляем Вас!

Вы выбрали электрический инструмент фирмы DEWALT. Тщательная разработка изделий, многолетний опыт фирмы по производству электроинструментов, различные усовершенствования сделали электроинструменты DEWALT одними из самых надежных помощников для профессионалов.

Технические характеристики

DWD221		
Напряжение питания	В пост. тока	230
Тип		1
Потребляемая мощность	Вт	800
Число оборотов без нагрузки	об/мин	0–650
Максимальный диаметр сверления		
Металл/мягкая древесина	мм	13/38
Резьба шпинделя	UNF	13
Диаметр муфты патрона	мм	43
Максимальный размер патрона	мм	13
Вес	кг	2,3
<hr/>		
L_{pA} (звуковое давление)	дБ(A)	75
K_{pA} (погрешность измерения звукового давления)	дБ(A)	3
L_{WA} (акустическая мощность)	дБ(A)	86
K_{WA} (погрешность измерения акустической мощности)	дБ(A)	3

Сумма величин вибрации (сумма векторов по трем осям), измеренных в соответствии со стандартом EN 60745:

Значения вибрационного воздействия, a_n		
Сверление в металле		
$a_n =$	м/с ²	< 2,5
Погрешность K =	м/с ²	1,5

Уровень вибрации, указанный в данном информационном листке, был рассчитан по стандартному методу тестирования в соответствии со стандартом EN60745 и может использоваться для сравнения инструментов разных марок. Он может также использоваться для предварительной оценки воздействия вибрации.



ВНИМАНИЕ: Заявленная величина вибрации относится только к основным видам применения инструмента. Однако, если инструмент применяется не по основному назначению, с другими принадлежностями или содержится в ненадлежащем порядке, уровень вибрации будет отличаться от указанной величины. Это может значительно увеличить воздействие вибрации в течение всего периода работы инструментом.

При оценке уровня воздействия вибрации необходимо также учитывать время, когда инструмент находился в выключенном состоянии или когда он включен, но не выполняет какую-либо операцию. Это может значительно уменьшить уровень воздействия в течение всего периода работы инструментом.

Определите дополнительные меры предосторожности для защиты оператора от воздействия вибрации, такие как: тщательный уход за инструментом и принадлежностями, содержание рук в тепле, организация рабочего места.

Минимальные электрические предохранители:

Инструменты 230 В 10 ампер, электросеть

Определения: Предупреждения безопасности

Следующие определения указывают на степень важности каждого сигнального слова. Прочтите руководство по эксплуатации и обратите внимание на данные символы.



ОПАСНО: Означает чрезвычайно опасную ситуацию, которая приводит к смертельному исходу или получению тяжелой травмы.



ВНИМАНИЕ: Означает потенциально опасную ситуацию, которая может привести

к смертельному исходу или получению тяжелой травмы.



ПРЕДУПРЕЖДЕНИЕ: Означает потенциально опасную ситуацию, которая **может привести к получению травмы легкой или средней тяжести.**

ПРЕДОСТЕРЕЖЕНИЕ: Означает ситуацию, **не связанную с получением телесной травмы, которая, однако, может привести к повреждению инструмента.**



Риск поражения электрическим током!



Огнеопасность!

Декларация соответствия ЕС

**ДИРЕКТИВА ПО МЕХАНИЧЕСКОМУ
ОБОРУДОВАНИЮ**



DWD221

DEWALT заявляет, что продукты, обозначенные в разделе «Технические характеристики», разработаны в полном соответствии со стандартами: 2006/42/ЕС, EN 60745-1, EN 60745-2-1.

Данные продукты также соответствуют Директиве 2004/108/ЕС. За дополнительной информацией обращайтесь по указанному ниже адресу или по адресу, указанному на последней странице руководства.

Нижеподписавшееся лицо полностью отвечает за соответствие технических данных и делает это заявление от имени фирмы DEWALT.

H. Grossmann

Хорст Гроссманн (Horst Grossmann)
Вице-президент по инженерным разработкам
DEWALT, Richard-Klinger-Straße 11,
D-65510, Idstein, Germany
15.03.2010



ВНИМАНИЕ: Внимательно прочтите руководство по эксплуатации для снижения риска получения травмы.

Общие правила безопасности при работе с электроинструментами



ВНИМАНИЕ! Внимательно прочтите все инструкции по безопасности и руководство по эксплуатации. Несоблюдение всех перечисленных ниже правил безопасности и инструкций может привести к поражению электрическим током, возникновению пожара и/или получению тяжелой травмы.

СОХРАНИТЕ ВСЕ ПРАВИЛА БЕЗОПАСНОСТИ И ИНСТРУКЦИИ ДЛЯ ПОСЛЕДУЮЩЕГО ИСПОЛЬЗОВАНИЯ

Термин «Электроинструмент» во всех приведенных ниже указаниях относится к Вашему сетевому (с кабелем) или аккумуляторному (беспроводному) электроинструменту.

1) БЕЗОПАСНОСТЬ РАБОЧЕГО МЕСТА

- a) **Содержите рабочее место в чистоте и обеспечьте хорошее освещение.** Плохое освещение или беспорядок на рабочем месте может привести к несчастному случаю.
- b) **Не используйте электроинструменты, если есть опасность возгорания или взрыва, например, вблизи легко воспламеняющихся жидкостей, газов или пыли.** В процессе работы электроинструмент создает искровые разряды, которые могут воспламенить пыль или горючие пары.
- c) **Во время работы с электроинструментом не подпускайте близко детей или посторонних лиц.** Отвлечение внимания может вызвать у Вас потерю контроля над рабочим процессом.

2) ЭЛЕКТРОБЕЗОПАСНОСТЬ

- a) **Вилка кабеля электроинструмента должна соответствовать штепсельной розетке. Ни в коем случае не видоизменяйте вилку электрического кабеля. Не используйте соединительные штепсели-переходники, если в силовом кабеле электроинструмента есть провод заземления.** Использование оригинальной вилки кабеля и соответствующей ей штепсельной

розетки уменьшает риск поражения электрическим током.

- b) **Во время работы с электроинструментом избегайте физического контакта с заземленными объектами, такими как трубопроводы, радиаторы отопления, электроплиты и холодильники.** Риск поражения электрическим током увеличивается, если Ваше тело заземлено.
- c) **Не используйте электроинструмент под дождем или во влажной среде.** Попадание воды в электроинструмент увеличивает риск поражения электрическим током.
- d) **Бережно обращайтесь с электрическим кабелем. Ни в коем случае не используйте кабель для переноски электроинструмента или для вытягивания его вилки из штепсельной розетки. Не подвержайте электрический кабель воздействию высоких температур и смазочных веществ; держите его в стороне от острых кромок и движущихся частей инструмента.** Поврежденный или запутанный кабель увеличивает риск поражения электрическим током.
- e) **При работе с электроинструментом на открытом воздухе используйте удлинительный кабель, предназначенный для наружных работ.** Использование кабеля, пригодного для работы на открытом воздухе, снижает риск поражения электрическим током.
- f) **При необходимости работы с электроинструментом во влажной среде используйте источник питания, оборудованный устройством защитного отключения (УЗО).** Использование УЗО снижает риск поражения электрическим током.

3) ЛИЧНАЯ БЕЗОПАСНОСТЬ

- a) **При работе с электроинструментами будьте внимательны, следите за тем, что Вы делаете, и руководствуйтесь здравым смыслом. Не используйте электроинструмент, если Вы устали, а также находясь под действием алкоголя или понижающих реакцию лекарственных препаратов и других**

средств. Малейшая неосторожность при работе с электроинструментами может привести к серьезной травме.

- b) **При работе используйте средства индивидуальной защиты. Всегда надевайте защитные очки.** Своевременное использование защитного снаряжения, а именно: пылезащитной маски, ботинок на нескользящей подошве, защитного шлема или противошумных наушников, значительно снизит риск получения травмы.
- c) **Не допускайте непреднамеренного запуска. Перед тем, как подключить электроинструмент к сети и/или аккумулятору, поднять или перенести его, убедитесь, что выключатель находится в положении «выключено».** Не переносите электроинструмент с нажатой кнопкой выключателя и не подключайте к сетевой розетке электроинструмент, выключатель которого установлен в положение «включено», это может привести к несчастному случаю.
- d) **Перед включением электроинструмента снимите с него все регулировочные или гаечные ключи.** Регулировочный или гаечный ключ, оставленный закрепленным на вращающейся части электроинструмента, может стать причиной тяжелой травмы.
- e) **Работайте в устойчивой позе. Всегда твердо стойте на ногах, сохраняя равновесие.** Это позволит Вам не потерять контроль при работе с электроинструментом в непредвиденной ситуации.
- f) **Одевайтесь соответствующим образом. Во время работы не надевайте свободную одежду или украшения. Следите за тем, чтобы Ваши волосы, одежда или перчатки находились в постоянном отдалении от движущихся частей инструмента.** Свободная одежда, украшения или длинные волосы могут попасть в движущиеся части инструмента.
- g) **Если электроинструмент снабжен устройством сбора и удаления пыли, убедитесь, что данное устройство подключено и используется надлежащим образом.** Использование устройства пылеудаления значительно

снижает риск возникновения несчастного случая, связанного с запыленностью рабочего пространства.

4) ИСПОЛЬЗОВАНИЕ ЭЛЕКТРОИНСТРУМЕНТОВ И ТЕХНИЧЕСКИЙ УХОД

- a) **Не перегружайте электроинструмент. Используйте Ваш инструмент по назначению.** Электроинструмент работает надежно и безопасно только при соблюдении параметров, указанных в его технических характеристиках.
- b) **Не используйте электроинструмент, если его выключатель не устанавливается в положение включения или выключения.** Электроинструмент с неисправным выключателем представляет опасность и подлежит ремонту.
- c) **Отключайте электроинструмент от сетевой розетки и/или извлекайте аккумулятор перед регулированием, заменой принадлежностей или при хранении электроинструмента.** Такие меры предосторожности снижают риск случайного включения электроинструмента.
- d) **Храните неиспользуемые электроинструменты в недоступном для детей месте и не позволяйте лицам, не знакомым с электроинструментом или данными инструкциями, работать с электроинструментом.** Электроинструменты представляют опасность в руках неопытных пользователей.
- e) **Регулярно проверяйте исправность электроинструмента. Проверяйте точность совмещения и легкость перемещения подвижных частей, целостность деталей и любых других элементов электроинструмента, воздействующих на его работу. Не используйте неисправный электроинструмент, пока он не будет полностью отремонтирован.** Большинство несчастных случаев являются следствием недостаточного технического ухода за электроинструментом.
- f) **Следите за остротой заточки и чистотой режущих принадлежностей.** Принадлежности

с острыми кромками позволяют избежать заклинивания и делают работу менее утомительной.

- g) **Используйте электроинструмент, аксессуары и насадки в соответствии с данным Руководством и с учетом рабочих условий и характера будущей работы.** Использование электроинструмента не по назначению может создать опасную ситуацию.

5) ТЕХНИЧЕСКОЕ ОБСЛУЖИВАНИЕ

- a) **Ремонт Вашего электроинструмента должен производиться только квалифицированными специалистами с использованием идентичных запасных частей.** Это обеспечит безопасность Вашего электроинструмента в дальнейшей эксплуатации.

Дополнительные правила безопасности при работе дрелями

- **При работе пользуйтесь дополнительной рукояткой (рукоятками), прилагающейся к инструменту.** Потеря контроля над инструментом может привести к тяжелой травме.
- **Держите инструмент за изолированные ручки при выполнении операций, во время которых режущий инструмент может соприкоснуться со скрытой проводкой или собственным кабелем.** Контакт режущей принадлежности с находящимся под напряжением проводом делает не покрытые изоляцией металлические части электроинструмента «живыми», что создает опасность поражения оператора электрическим током.
- **Надевайте защитные наушники.** Воздействие шума может привести к потере слуха.
- **Используйте струбцины или другие приспособления для фиксации обрабатываемой детали, устанавливая их только на неподвижной поверхности.** Если держать обрабатываемую деталь руками или с упором в собственное тело, то можно потерять контроль над инструментом или обрабатываемой деталью.

- **Надевайте защитные очки или другие средства защиты глаз.** При сверлении частицы материала разлетаются во все стороны. Разлетающиеся частицы могут повредить глаза.
- **Сверла и инструменты в процессе работы сильно нагреваются.** Прикасайтесь к ним, предварительно надев перчатки.
- **Поверхность рукояток должна оставаться сухой, чистой и не содержать следов масла и консистентной смазки. Настоятельно рекомендуется использовать резиновые перчатки.** Это улучшит контроль над инструментом.

Остаточные риски

Следующие риски являются характерными при использовании дрелей:

- Травмы в результате касания горячих или вращающихся частей инструмента.

Несмотря на соблюдение соответствующих инструкций по технике безопасности и использование предохранительных устройств, некоторые остаточные риски невозможно полностью исключить. К ним относятся:

- Ухудшение слуха.
- Риск защемления пальцев при смене насадок.
- Ущерб здоровью в результате вдыхания пыли при работе с древесиной.
- Риск получения травмы от разлетающихся частиц.
- Риск получения травмы, связанный с продолжительным использованием инструмента.

Маркировка инструмента

На инструменте имеются следующие знаки:



Перед использованием внимательно прочтите данное руководство по эксплуатации.



Используйте средства защиты органов слуха.



Надевайте защитные очки.

МЕСТО ПОЛОЖЕНИЯ КОДА ДАТЫ (РИС. 1)

Код даты (к), который также включает в себя год изготовления, отштампован на поверхности корпуса инструмента.

Пример:

2010 XX XX
Год изготовления

Комплект поставки

Упаковка содержит:

- 1 Электрическая дрель
 - 1 Боковая рукоятка
 - 1 Руководство по эксплуатации
 - 1 Чертеж инструмента в разобранном виде
- Проверьте инструмент, детали и дополнительные приспособления на наличие повреждений, которые могли произойти во время транспортировки.
 - Перед началом работы необходимо внимательно прочитать настоящее руководство и принять к сведению содержащуюся в нем информацию.

Описание (Рис. 1)



ВНИМАНИЕ: Ни в коем случае не модифицируйте электроинструмент или какую-либо его деталь. Это может привести к получению травмы или повреждению инструмента.

- а. Курковый пусковой выключатель
- б. Переключатель направления вращения
- с. Боковая рукоятка
- д. Зажимной патрон
- е. Световой индикатор
- ф. Основная рукоятка
- г. Кнопка блокировки пускового выключателя

НАЗНАЧЕНИЕ

Данная дрель высокой мощности предназначена для профессиональных работ по сверлению отверстий.

НЕ ИСПОЛЬЗУЙТЕ инструмент во влажных условиях или при наличии в окружающем пространстве легко воспламеняющихся жидкостей или газов.

Данная дрель высокой мощности является профессиональным электроинструментом.

НЕ РАЗРЕШАЙТЕ детям прикасаться к инструменту. Неопытные пользователи должны использовать данный инструмент под руководством опытного инструктора.

Электробезопасность

Электрический двигатель рассчитан на работу только при одном напряжении электросети. Следите за напряжением электрической сети, оно должно соответствовать величине, обозначенной на информационной табличке электроинструмента.



Ваш инструмент DEWALT имеет двойную изоляцию в соответствии со стандартом EN 60745, исключая потребность в заземляющем проводе.

Данный продукт разработан для использования с предохранительным трансформатором, произведенным в соответствии с BSEN61558 и BS4343. Никогда не работайте без установленного трансформатора.

Поврежденный кабель должен заменяться специально подготовленным кабелем, который можно приобрести в сервисной организации DEWALT.

Использование удлинительного кабеля

При необходимости использования удлинительного кабеля, используйте только утвержденные 3-х жильные кабели промышленного изготовления, рассчитанные на мощность не меньшую, чем потребляемая мощность данного инструмента (см. раздел «**Технические характеристики**»); максимальная длина кабеля не должна превышать 30 м.

При использовании кабельного барабана, всегда полностью разматывайте кабель.

СБОРКА И РЕГУЛИРОВКА



ВНИМАНИЕ: Во избежание травмы, выключите инструмент и отсоедините его от источника электропитания, прежде чем устанавливать и демонтировать принадлежности, выполнять или изменять настройки, а также перед проведением ремонта. Убедитесь, что курковый переключатель находится в положении ВЫКЛ. Непреднамеренный запуск инструмента может привести к получению травмы.

Боковая рукоятка (Рис. 1)



ВНИМАНИЕ: Для уменьшения риска получения травмы, **ВСЕГДА** управляйте инструментом с правильно установленной и надежно затянутой боковой рукояткой. В противном случае во время работы рукоятка будет двигаться, что повлечет за собой потерю контроля над операцией. Для увеличения контроля, удерживайте инструмент обеими руками.

Боковая рукоятка (с) входит в комплект поставки данной дрели. Боковая рукоятка закрепляется в передней части корпуса редуктора и может поворачиваться на 360°, что позволяет использовать инструмент операторам с рабочей правой или левой рукой.

Повернув рукоятку в нужное положение, потяните ее назад, чтобы выступы (i) на нижней стороне коробке редуктора полностью вошли в прорези (h) на посадочной части боковой рукоятки. Затяните боковую рукоятку, поворачивая ее по часовой стрелке.

Курковый пусковой выключатель с регулировкой скорости (Рис. 2)

Курковый пусковой выключатель с регулировкой скорости (а) позволяет контролировать скорость во время работы. Чем сильнее нажим на курковый выключатель, тем выше скорость инструмента.

ПРИМЕЧАНИЕ: Используйте низкую скорость при начале сверления, а также при сверлении пластиков или керамической плитки и при заворачивании саморезов.

Переключатель направления вращения (Рис. 2)

Расположенный над курковым выключателем переключатель направления вращения (b) предназначен для перемены вращения при выворачивании саморезов или извлечении застрявшего сверла.

Для вращения назад, отпустите курковый выключатель и передвиньте переключатель влево (если смотреть со стороны задней части патрона).

Для вращения вперед, отпустите курковый выключатель и передвиньте переключатель

вправо (если смотреть со стороны задней части патрона).

По окончании работы с использованием вращения назад, передвиньте переключатель в положение вращения вперед.

Муфта предельного момента

Данный инструмент оборудован встроенной предохранительной муфтой предельного момента, которая снижает реакцию от крутящего момента, действующую на оператора при заклинивании сверла. Это устройство также предотвращает останов трансмиссии и электродвигателя. Муфта предельного момента установлена на заводе-изготовителе и не может регулироваться в дальнейшем.

Управление блокировкой двигателя (Рис. 1)

Ваша дрель DEWALT оснащена электронной функцией управления блокировкой двигателя. Данная функция помогает избежать перегрузки электродвигателя при внезапном останове во время выполнения тяжелых работ. Внезапный останов может случиться во время сверления в металле или при использовании сверл крупного диаметра при сверлении в древесине.

При внезапном останове инструмента, двигатель какое-то время продолжает вращаться, и только потом останавливается. Это снижает внезапность резкого останова. При отпускании куркового выключателя электронная функция управления блокировкой двигателя перестает работать; при повторном нажатии куркового выключателя инструмент начнет работать в нормальном режиме.

На рисунке 1 показана этикетка с инструкциями (j), помещенная на корпус инструмента. Существует 2 вида предупреждающих сигналов:

1. **Сигнал останова:** При внезапном останове загорится световой индикатор, оповещающий о включении функции управления блокировкой двигателя - двигатель какое-то время продолжит вращение, затем остановится. При работе инструмента в нормальном режиме индикатор гореть не будет
2. **Сигнал неисправности:** Если при нажатии куркового выключателя начнет безостановочно мигать световой индикатор, это указывает на то, что электронная функция инструмента вышла из строя. Инструмент может работать без помощи

функции управления блокировкой двигателя, однако, в самое ближайшее время его следует отнести в сервисный центр.

ЭКСПЛУАТАЦИЯ

Инструкции по использованию



ВНИМАНИЕ: Всегда следуйте указаниям действующих норм и правил безопасности.



ВНИМАНИЕ: Для снижения риска получения серьезной травмы, перед регулировкой или снятием/установкой дополнительных принадлежностей или насадок выключайте инструмент и отсоединяйте его от электросети.



ВНИМАНИЕ: Для снижения риска получения травмы ВСЕГДА надежно закрепляйте заготовку. При сверлении тонких материалов, для предотвращения их повреждения подкладывайте деревянный брусок.



ВНИМАНИЕ: Для уменьшения риска получения травмы, ВСЕГДА управляйте инструментом с правильно установленной боковой рукояткой. В противном случае во время работы рукоятка будет двигаться, что повлечет за собой потерю контроля над операцией. Для увеличения контроля, удерживайте инструмент обеими руками.



ВНИМАНИЕ: Не пытайтесь закрепить или ослабить сверло (или какую-либо другую насадку), захватив переднюю часть патрона и одновременно включив инструмент. Это может привести к повреждению патрона и получению травмы.

Правильное положение рук во время работы (Рис. 1, 3)



ВНИМАНИЕ: Для уменьшения риска получения тяжелой травмы, ВСЕГДА правильно удерживайте инструмент, как показано на рисунке.



ВНИМАНИЕ: Для уменьшения риска получения тяжелой травмы, **ВСЕГДА** надежно удерживайте инструмент, предупреждая внезапные сбои в работе.

Правильное положение рук во время работы: одной рукой возьмитесь за боковую рукоятку (с), другой рукой удерживайте основную рукоятку (f).

Курковый пусковой выключатель (Рис. 2)

Чтобы включить инструмент, нажмите на клавишу пускового выключателя с регулировкой скорости (а). Давление, оказываемое на клавишу выключателя, определяет скорость вращения двигателя.

Чтобы выключить инструмент, отпустите клавишу пускового выключателя.

При необходимости непрерывного режима работы нажмите кнопку блокировки пускового выключателя (g) и отпустите клавишу пускового выключателя. Кнопка блокировки работает только при полной скорости и вращении вперед.

Для выключения непрерывного режима работы инструмента кратко нажмите и отпустите клавишу пускового выключателя. Всегда выключайте электроинструмент после окончания работы и перед отключением от электросети.

Быстрозажимной патрон (Рис. 4-6)

Модель DWD221 для большего удобства оснащена быстрозажимным патроном (d).

Чтобы вставить сверло или другую насадку, выполните следующие шаги:

1. Удерживая заднюю часть патрона одной рукой, другой рукой поворачивайте в направлении против часовой стрелки переднюю часть патрона, как показано на Рисунке 4. Поворачивайте до тех пор, пока патрон не раскроется достаточным образом, чтобы в него можно было вставить необходимую насадку.
2. Вставьте сверло или другую насадку диаметром около 19 мм и крепко затяните патрон, удерживая заднюю часть патрона одной рукой, другой рукой поворачивая переднюю часть в направлении по часовой стрелке. Когда патрон будет почти затянут, Вы услышите щелчок. После 4-6 щелчков патрон будет надежно затянут.

3. Для освобождения насадки повторите шаг 1.



ВНИМАНИЕ: Не пытайтесь закрепить или ослабить сверло (или какую-либо другую насадку), захватив переднюю часть патрона и одновременно включив инструмент. Это может привести к повреждению патрона и получению травмы.

СНЯТИЕ БЫСТРОЗАЖИМНОГО ПАТРОНА (РИС. 5)

Зажмите в патроне короткий конец шестигранного ключа (не входит в комплект поставки инструмента) диаметром 6 мм (1/4») или более. Мягким молотком или деревянным брусом ударяйте по длинному концу ключа, поворачивая его в направлении против часовой стрелки. Ослабив таким образом патрон, отвинтите его вручную.

УСТАНОВКА БЫСТРОЗАЖИМНОГО ПАТРОНА (РИС. 6)

Навинтите патрон вручную насколько возможно. Зажмите в патроне короткий конец шестигранного ключа (не входит в комплект поставки инструмента) диаметром 6 мм (1/4») или более. Мягким молотком ударяйте по длинному концу ключа, поворачивая его в направлении по часовой стрелке.

ТЕХНИЧЕСКОЕ ОБСЛУЖИВАНИЕ

Ваш электроинструмент DEWALT рассчитан на работу в течение продолжительного времени при минимальном техническом обслуживании. Срок службы и надежность инструмента увеличивается при правильном уходе и регулярной чистке.



ВНИМАНИЕ: Во избежание травмы, выключите инструмент и отсоедините его от источника электропитания, прежде чем устанавливать и демонтировать принадлежность, выполнять или изменять настройки, а также перед проведением ремонта. Убедитесь, что курковый переключатель находится в положении ВЫКЛ. Непреднамеренный запуск инструмента может привести к получению травмы.



Смазка

Ваш электроинструмент не требует дополнительной смазки.



Чистка



ВНИМАНИЕ: Выдувайте грязь и пыль из корпуса сухим сжатым воздухом по мере видимого скопления грязи внутри и вокруг вентиляционных отверстий. Выполняйте очистку, надев средство защиты глаз и респиратор утвержденного типа.



ВНИМАНИЕ: Никогда не используйте растворители или другие агрессивные химические средствами для очистки неметаллических деталей инструмента. Эти химикаты могут ухудшить свойства материалов, примененных в данных деталях. Используйте ткань, смоченную в воде с мягким мылом. Не допускайте попадания какой-либо жидкости внутрь инструмента; ни в коем случае не погружайте какую-либо часть инструмента в жидкость.

Дополнительные принадлежности



ВНИМАНИЕ: Поскольку принадлежности, отличные от тех, которые предлагает DEWALT, не проходили тесты на данном изделии, то использование этих принадлежностей может привести к опасной ситуации. Во избежание риска получения травмы, с данным продуктом должны использоваться только рекомендованные DEWALT дополнительные принадлежности.

По вопросу приобретения дополнительных принадлежностей обращайтесь к Вашему дилеру.

Защита окружающей среды



Раздельный сбор. Данное изделие нельзя утилизировать вместе с обычными бытовыми отходами.

Если однажды Вы захотите заменить Ваше изделие DEWALT или Вы больше в нем не нуждаетесь, не выбрасывайте его вместе с бытовыми отходами. Отнесите изделие в специальный приемный пункт.



Раздельный сбор изделий с истекшим сроком службы и их упаковок позволяет пускать их в переработку и повторно использовать. Использование переработанных материалов помогает защищать окружающую среду от загрязнения и снижает расход сырьевых материалов.

Местное законодательство может обеспечить сбор старых электроинструментов отдельно от бытового мусора на муниципальных свалках отходов, или Вы можете сдавать их в торговом предприятии при покупке нового изделия.

Фирма DEWALT обеспечивает прием и переработку отслуживших свой срок изделий DEWALT. Чтобы воспользоваться этой услугой, Вы можете сдать Ваше изделие в любой авторизованный сервисный центр, который собирает их по нашему поручению.

Вы можете узнать место нахождения Вашего ближайшего авторизованного сервисного центра, обратившись в Ваш местный офис DEWALT по адресу, указанному в данном руководстве по эксплуатации. Кроме того, список авторизованных сервисных центров DEWALT и полную информацию о нашем послепродажном обслуживании и контактах Вы можете найти в интернете по адресу: www.2helpU.com.



EST	Tallmac Tehnika OÜ Liimi 4/2 10621 Tallinn	(+372) 6563683 remont@tallmac.ee www.tallmac.ee
	Tallmac Tehnika OÜ Riia 130 B/1 TARTU 50411	(+372) 6668510 tartu@tallmac.ee www.tallmac.ee
	Stokker AS Peterburi tee 44 11415 Tallinn	(+372) 6201111 stokker@stokker.com www.stokker.com
LV	LIC GOTUS SIA Ulbrokas Str. 1021 Riga	(+371) 67556949 info@licgotus.lv www.licgotus.lv
	Stokker SIA Krasta iela 42 LV1003 Riga	(+371) 27354354 krasta.riga@stokker.com www.stokker.com
	Visico Fastening Systems SIA Mazā Rāmavas iela 2 1076 Valdauci, Riga	(+371) 67 452 453 (+371) 67 452 454 info@visico.eu www.visico.eu
LT	ELREMTA MASTERMANN UAB NAGLIO STR 4C 52367 Kaunas	(+370) 69840004 servisas@elmast.lt www.elremta.lt
	Stokker UAB Islandijos pl.5 LT-49179 Kaunas	(+370) 650 05730 kaunas@stokker.com www.stokker.com

Rohkem infot lähima hoolduspartneri kohta leiate siit:
www.2helpu.com

Informāciju par tuvāko servisa pārstāvi skatiet tīmekļa vietnē:
www.2helpu.com

Informāciju apie artimiausias remonto dirbtuves rasite tinklalapyje:
www.2helpu.com

LIETUVIŲ

DEWALT®

Garantija

DeWALT užtikrina, kad gaminiu, kuris pristatomas vartotojui, medžiagos ir (arba) jo surinkimas yra kokybiškas. Garantija yra priedas prie privačių vartotojų teisių ir jų nekeičia. Garantija galioja visose Europos Bendrijos valstybėse narėse ir Europos laisvosios prekybos zonoje.

Jei DeWALT gaminyje sulūžta dėl nekokybiškų medžiagų ir (arba) surinkimo, arba, jei jis neatitinka techninių reikalavimų, 12 mėnesių laikotarpio nuo jo įsigijimo DeWALT sutulys arba pakeis gaminį.

Garantija netaikoma, jei gedimas atsiranda dėl:

- normalaus susidėvėjimo;
- netinkamo įrankio eksploatavimo ar techninės priežiūros;
- jei variklis buvo perkrautas;
- jei gaminyje sugedo dėl neįprastų dalelių, medžiagų ar nelaimingo atsitikimo;
- nelinkamo maitinimo.

Garantija netaikoma, jei gaminį remontavo arba išmontavo DeWALT neįgalios technikas.

Garantijai pasinaudoti gaminiui, užpildytą garantinę kortelę ir pirkimo įrodymą (čekį) reikia pristatyti pardavėjui arba tiesiogiai įgalotomis remonto dirbtuvėms ne vėliau kaip per du mėnesius nuo gedimo nustatymo.

Informaciją apie artimiausias DeWALT remonto dirbtuves rasite tinklalapyje www.2helpu.com.

Garantis talonas:

Įrankio modelis/katalogo numeris
Serijinis numeris/datos kodas
Vartotojas
Pardavėjas
Data

EESTI KEEL

DEWALT®

Garantii

DeWALT garanteerib, et toode on klientile tarnimisel vaba materjali ja/või koostamise vigadest. Garantii lisandub eraklienti seaduslikele õigustele ning ei mõjuta neit. Garantii kehtib kõigi Euroopa Ühenduse liikmesriikide territooriumitel ja Euroopa vabakaubanduspiirkonnas.

Kui 12 kuu jooksul ostmisest esineb mõnel DeWALT tootel rike materjali ja/või koostamise vea tõttu või see on spetsifikatsiooni suhtes defekte, parandab või vahetab DeWALT toote klienti jaoks minimaalse vaevaga.

Garantii ei kehti, kui vea põhjuseks on:

- Normaalse kulumine
- Tõrjista väärkohtlemine või halb hooldamine
- Mootori ülekoormamine
- Kui toodet on kahjustanud võõrosakesed, materjal või õnnetus
- Vale toitepinge

Garantii ei kehti, kui toodet on remontitud või demonteeritud DeWALT volituseta isik.

Garantii kasutamiseks tuleb toode, täidetud garantiikaart ja ostutõend (t ekk) viia müüjale või otse volitatud teenindajale hiljemalt kaks kuud peale vea avastamist.

Teavet lähima DeWALT teenindaja kohta leiate veebisaitilt: www.2helpu.com.

Garantiitallong:

Tööriista mudel/kataloogi number
Serianumber/kuupäeva kood
Klient
Müüja
Kuupäev

DEWALT®

РУССКИЙ ЯЗЫК

Гарантия

DEWALT гарантирует, что данное изделие в момент поставки потребителю не содержит каких-либо дефектов материалов или сборки. Данная гарантия дополняет законные права частного потребителя и не затрагивает их каким-либо образом. Настоящая гарантия действует на территориях стран-членов Европейского Союза и в Европейской зоне свободной торговли.

Если в течение 12 месяцев с даты приобретения произошла поломка изделия DEWALT из-за некачественных материалов и/или сборки, либо изделие является дефектным в соответствии с техническими требованиями, то DEWALT отремонтирует или заменит изделие с минимальным беспокоеством для потребителя.

Гарантия не действительна, если поломка произошла вследствие:

- Нормального износа
- Неправильного использования или плохого обслуживания
- Перегрузки двигателя
- Если изделие повреждено посторонними частями, материалом или вследствие аварии
- Использования ненадлежащего источника питания

Гарантия не действительна, если изделие подвергалось ремонту или разборке лицом, не уполномоченным DEWALT.

Для того, чтобы воспользоваться гарантией необходимо предоставить: изделие, заголовленную Гарантийную карту и доказательства покупки (приемки) дилеру или непосредственно уполномоченному агенту по обслуживанию не позднее двух месяцев с момента обнаружения поломки.

Информацию о ближайшем агенте по обслуживанию DEWALT можно найти на странице в Интернете: www.zheirp.com.

Гарантийный талон:

Модель инструмента / Номер по каталогу
Серийный номер / Код даты
Потребитель
Дилер
Дата

DEWALT®

LATVIEŠU

Garantija

DEWALT garantē, ka produktam, to piegādājot Klientam, nav materiālu un/vai montāžas defektu. Garantija ir papildus priekš noteikti juridiskajām tiesībām un tās neiekļemē. Garantija ir spēkā visās Eiropas Kopienas dalībvalstīs un Eiropas Brīvas tirdzniecības zonā.

Ja DEWALT produkts salūst materiālu un/vai montāžas trūkumu dēļ vai ja tam ir trūkumi saskaņā ar tehnisko specifikāciju, DEWALT 12 mēnešu laikā no pirkšanas datuma veiks remontu vai produkta nomaiņu, cenšoties Klientam radīt iespējami mazāk grūtību.

Garantija nav spēkā, ja bojājums ir radies šādu iemeslu dēļ:

- Normāls nodilums
- Ierces nepareiza lietošana vai slihta uzturēšana
- Ja motors darbināts ar rāstbodzi
- Ja produkta bojājumu radījuši svešķermeņi, cits materiāls vai tas bojāts akārijas rezultātā
- Nepareiza strāvas padeve

Garantija nav spēkā, ja produktam remontu vai apkopi veikusi persona, kam šādam nolīgam nav DEWALT atļaujas.

Lai izmantotu garantijas tiesības, produkts ar atzīmētu garantijas talonu un pirkuma apliecinājumu (čeku) ir jānododā pārdevējam vai tieši pirkumaģaļam arkopas pārstāvim vai jākalts divus mēnešus pēc trūkuma konstatēšanas.

Informāciju par tuvāko DEWALT servisa pārstāvi meklējiet mājas lapā: www.zheirp.com.

Garantijas talons:

Ierces modeļs/Kataloga numurs
Sērijas numurs/Datuma kods
Klients
Pārdevējs
Datums