

DEWALT®

402112 - 63 RO

Traducere a instrucțiunilor originale

DWE396

DWE397

DWE398

DWE399

Fig. A

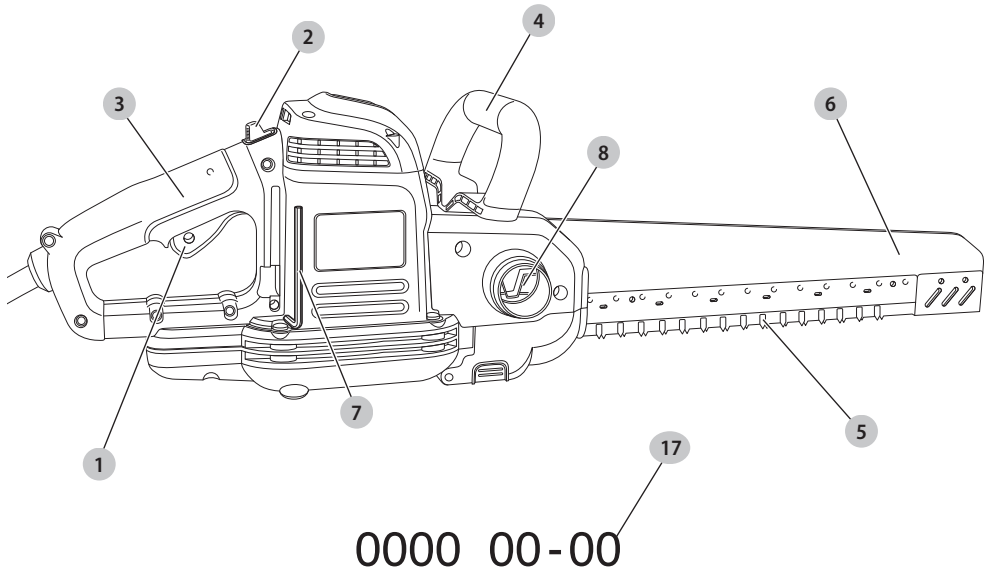


Fig. B

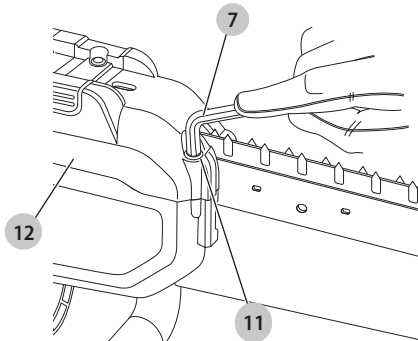


Fig. C

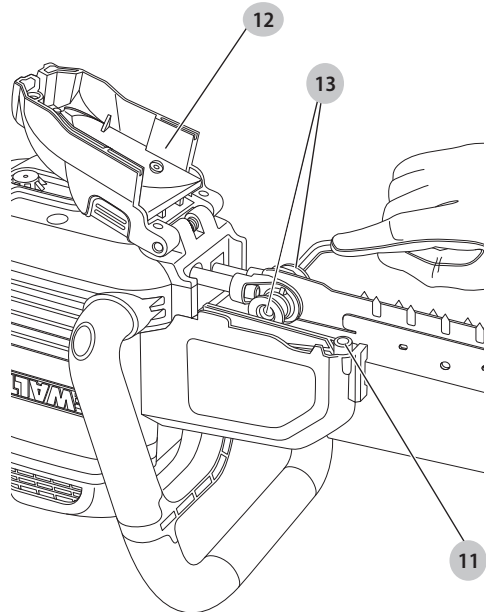


Fig. D

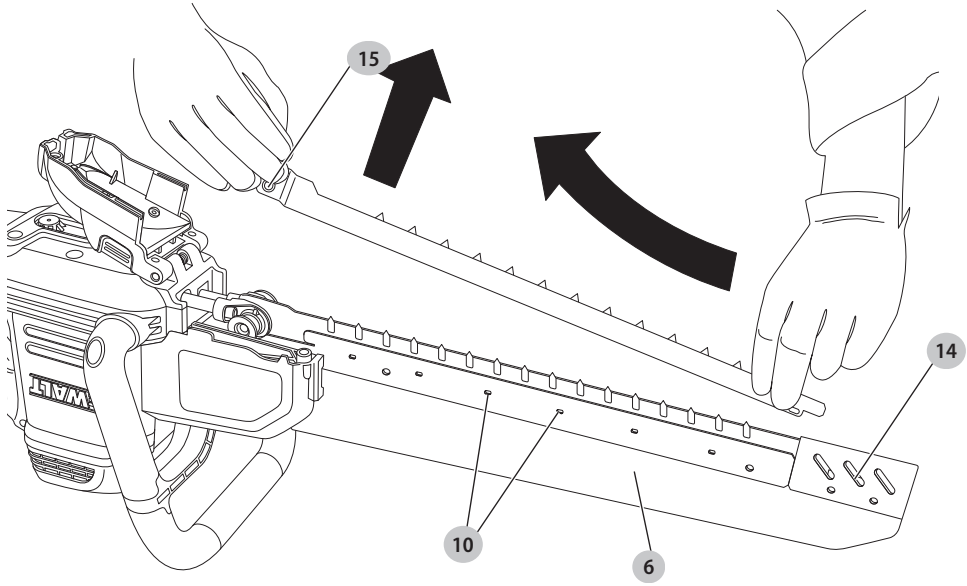


Fig. E

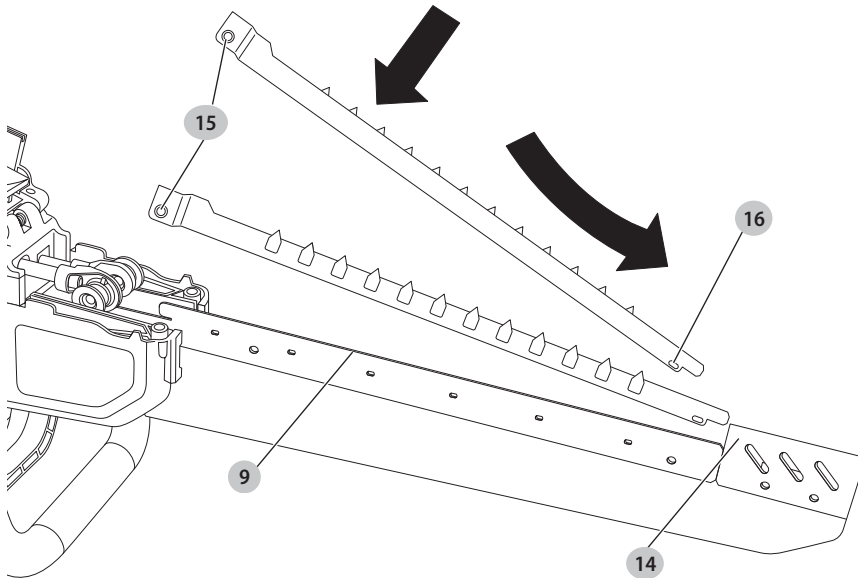
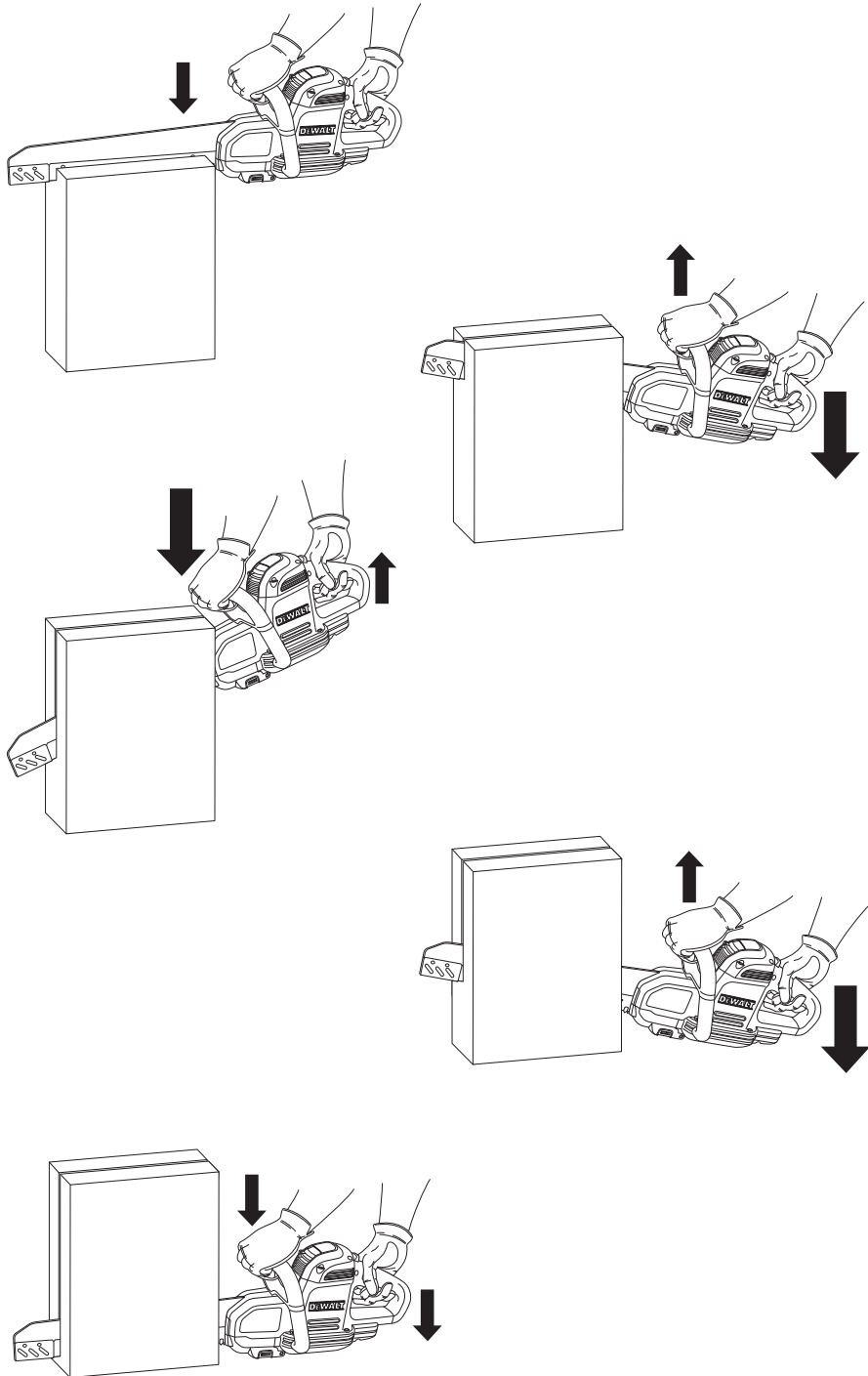


Fig. F



FERĂSTRĂU ALIGATOR

DWE396, DWE397, DWE398, DWE399

Felicitări!

Ați ales o unealtă DEWALT. Anii de experiență, cercetarea și inovarea minuțioasă în ceea ce privește produsul fac din DEWALT unul dintre partenerii cei mai de încredere pentru utilizatorii de unelte electrice profesionale.

Specificații tehnice

		DWE396	DWE397	DWE398	DWE399
Tensiune	V_{ca}	230	230	230	230
Regatul Unit și Irlanda	V_{ca}	230/115	230/115	230/115	230/115
Tip		1	1	1	1
Putere absorbită	W	1600	1700	1700	1700
Turație în gol	min^{-1}	3000	3000	3000	3000
Lungimea cursei	mm	40	40	40	40
Lungimea de tăiere	mm	295	430	430	430
Lungimea cablului	m	4,0	4,0	4,0	4,0
Greutate	kg	5,3	5,5	5,5	5,5
Valorile totale ale zgomotului și ale vibrațiilor (suma vectorială a trei axe) conform EN62841-2-11:					
L_{PA} (nivel presiune sonoră emisă)	dB(A)	95	95	95	95
L_{WA} (nivel putere sonoră)	dB(A)	104,0	104,0	104,0	104,0
K (marjă pentru nivelul sonor dat)	dB(A)	3,0	3,0	3,0	3,0
Tăierea cărămizilor de construcții					
Valoarea emisiilor de vibrații pentru DT2974 $a_{h,PCB} =$	m/s^2	5,4	5,4	5,4	5,4
Marjă K =	m/s^2	1,5	1,5	1,5	1,5
Tăierea în lemn/PAL și plastic					
Valoarea emisiilor de vibrații pentru DT2372 $a_{h,WP} =$	m/s^2	5,4	5,4	5,4	5,4
Marjă K =	m/s^2	1,5	1,5	1,5	1,5
Taiere beton celular					
Valoarea emisiilor de vibrații pentru DT2975 $a_{h,CC} =$	m/s^2	5,4	5,4	5,4	5,4
Marjă K =	m/s^2	1,5	1,5	1,5	1,5
Tăierea materialelor de izolație					
Valoarea emisiilor de vibrații pentru DT2979 $a_{h,IM} =$	m/s^2	5,4	5,4	5,4	5,4
Marjă K =	m/s^2	1,5	1,5	1,5	1,5

Nivelul vibrațiilor menționat în această fișă de informații a fost măsurat conform cu un test standardizat prevăzut de standardul EN62841 și poate fi folosit pentru compararea uneltelor. Poate fi folosit pentru o evaluare prealabilă a expunerii.



AVERTIZARE: Nivelul declarat al vibrațiilor este valabil pentru principalele aplicații ale unelei. Totuși, în cazul în care unealta este utilizată pentru aplicații diferite, cu accesorii diferite sau întreținute necorespunzător, emisia de vibrații poate diferi. Acest fapt poate mări semnificativ nivelul de expunere de-a lungul întregii perioade de lucru. De asemenea, trebuie luată în considerare o estimare a nivelului de expunere la vibrații în cazurile în care unealta este oprită sau atunci când funcționează însă nu

efectuează practic nicio operație. Acest fapt poate reduce semnificativ nivelul de expunere de-a lungul întregii perioade de lucru.

Identificați măsuri suplimentare de siguranță pentru a proteja operatorul de efectele vibrațiilor, cum ar fi: efectuați întreținerea unelei și a accesoriilor, păstrați mâinile calde, organizarea modelelor de lucru.

Declarație de conformitate CE

Directiva cu privire la Echipamentele Tehnologice



Fărăștrău aligator

DWE396, DWE397, DWE398, DWE399

DeWALT declară că aceste produse descrise în *Specificația tehnică* sunt conforme cu normele:

2006/42/EC, EN62841-1:2015, EN62841-2-11:2016.

Aceste produse sunt, de asemenea, conforme cu Directivele 2014/30/UE și 2011/65/UE. Pentru informații suplimentare, vă rugăm să contactați DeWALT la următoarea adresă sau să consultați coperta din spate a manualului.

Subsemnatul este responsabil pentru întocmirea dosarului tehnic și face această declarație în numele DeWALT.

Markus Rompel

Director tehnic

DeWALT, Richard-Klinger-Straße 11,

D-65510, Idstein, Germania

28.06.2018



AVERTISMENT: Pentru a reduce riscul vătămării, citiți manualul de instrucțiuni.

Definiții: Instrucțiuni de siguranță

Definițiile de mai jos descriu nivelul de importanță al fiecărui cuvânt de semnalarizare. Vă rugăm să citiți manualul și să fiți atent la aceste simboluri.



PERICOL: Indică o situație periculoasă imediată care, dacă nu este evitată, **va determina decesul sau vătămarea gravă.**



AVERTIZARE: Indică o situație potențial periculoasă care, dacă nu este evitată, **ar putea determina decesul sau vătămarea gravă.**



ATENȚIE: Indică o situație potențial periculoasă care, dacă nu este evitată, **poate determina vătămări minore sau medii.**

ATENȚIONARE: Indică o practică **necorelată cu vătămarea corporală** care, dacă nu este evitată, **poate determina daune ale bunurilor.**



Indică un pericol de șoc electric.



Indică un risc de incendiu.

Avertizări generale de siguranță privind uneltele electrice



AVERTIZARE: Citiți toate avertizările de siguranță, instrucțiunile, ilustrațiile și specificațiile furnizate

împreună cu această unealtă electrică. Nerespectarea tuturor instrucțiunilor enumerate în continuare poate conduce la electrocutare, incendii și/sau vătămări grave.

PĂSTRAȚI TOATE AVERTIZĂRILE ȘI INSTRUCȚIUNILE PENTRU CONSULTARE ULTERIOARĂ

Termenul „unealtă electrică” din avertizări se referă la unealta electrică (cu cablu) alimentată de la rețeaua de energie sau la unealta electrică (fără cablu) alimentată de la acumulator.

1) Siguranța în zona de lucru

- Păstrați zona de lucru curată și bine iluminată.** Zonele dezordonate sau întunecate înlesnesc accidentele.
- Nu operați uneltele electrice în atmosfere inflamabile, cum ar fi în prezența lichidelor, gazelor sau pulberilor explozive.** Uneltele electrice generează scântei ce pot aprinde pulberile sau vaporii.
- Țineți la distanță copiii și persoanele din jur în timp ce operați o unealtă electrică.** Distragerea atenției poate conduce la pierderea controlului.

2) Siguranța electrică

- Ștecherile uneltelor electrice trebuie să se potrivească cu priza. Nu modificați niciodată ștecherul în vreun fel. Nu folosiți adaptoare pentru ștechere împreună cu uneltele electrice împământate (legate la masă).** Ștecherile nemodificate și prizele compatibile vor reduce riscul de electrocutare.
- Evitați contactul corpului cu suprafețele împământate precum țevi, radiatoare, cuptoare și frigider.** Există un risc sporit de electrocutare în cazul în care corpul dvs. este împământat sau legat la masă.
- Nu expuneți uneltele electrice la ploaie sau condiții de umezeală.** Apa pătrunsă într-o unealtă electrică va spori riscul de electrocutare.
- Nu manipulați necorespunzător cablul. Nu utilizați niciodată cablul pentru transportarea, tragerea sau scoaterea din priză a unei unelte electrice. Țineți cablul departe de căldură, ulei, muchii ascuțite sau componente în mișcare.** Cablurile deteriorate sau încărcate sporesc riscul electrocutării.
- Atunci când operați o unealtă de lucru în aer liber, utilizați un prelungitor pentru exterior.** Utilizarea unui cablu adecvat pentru exterior reduce riscul de electrocutare.
- În cazul în care operarea unei unelte electrice într-un spațiu cu umiditate nu poate fi evitată, utilizați o sursă de alimentare protejată cu disjunctur (GFCI).** Utilizarea unui dispozitiv GFCI reduce riscul electrocutării.

3) Siguranța corporală

- Fiți precaut, fiți atent la ceea ce faceți și respectați regulile generale atunci când operați o unealtă electrică. Nu utilizați o unealtă electrică atunci când sunteți obosit sau când vă aflați sub influența drogurilor, alcoolului sau a medicamentelor.** Un moment de neatenție în timpul operării uneltelor electrice poate conduce la vătămări corporale grave.

- b) **Utilizați echipamentul de protecție. Purtați întotdeauna ochelari de protecție.** Echipamentul de protecție precum măștile anti-praf, încălțămintea de siguranță antiderapantă, căștile sau dopurile pentru urechi utilizate pentru anumite condiții de lucru vor reduce vătămările corporale.
- c) **Preveniți pornirea accidentală. Asigurați-vă că comutatorul se află în poziția oprit înainte de conectarea la sursa de alimentare și/sau la acumulator, înainte de ridicarea sau transportarea uneltei.** Transportarea uneltelor electrice ținând degetul pe comutator sau alimentarea cu tensiune a uneltelor electrice ce au comutatorul în poziția pornit înlesnesc producerea accidentelor.
- d) **Îndepărtați orice cheie sau clește de reglare înainte de a porni unealta electrică.** O cheie sau un clește rămas atașat la o componentă rotativă a unelei electrice poate conduce la vătămări corporale.
- e) **Nu vă întindeți pentru a apuca unealta de lucru. Mențineți-vă întotdeauna stabilitatea și echilibrul.** Acest lucru permite un control mai bun al unelei electrice în situații neașteptate.
- f) **Îmbrăcați-vă corespunzător. Nu purtați îmbrăcăminte largă sau bijuterii. Feriți-vă părul, îmbrăcăminte și mânușile față de componentele în mișcare.** Îmbrăcăminte largă, bijuteriile sau părul lung pot fi prinse în componentele în mișcare.
- g) **În cazul în care dispozitivele prezintă posibilitatea conectării de accesorii pentru aspirația și colectarea prafului, asigurați-vă că aceste accesorii sunt conectate și utilizate în mod corespunzător.** Utilizarea dispozitivelor de colectare a prafului poate reduce pericolele impuse de existența prafului.
- h) **Nu lăsați ca familiaritatea dobândită în urma utilizării frecvente a unelei să vă facă să deveniți neatent și să ignorați principiile de securitate ale unelei.** O acțiune neatentă poate cauza vătămarea gravă într-o clipită.

4) Utilizarea și îngrijirea unelei electrice

- a) **Nu forțați unealta electrică. Utilizați unealta electrică adecvată pentru aplicația dvs.** Unealta de lucru adecvată va efectua lucrarea mai bine și în mod mai sigur, în ritmul pentru care a fost concepută.
- b) **Nu utilizați unealta electrică în cazul în care comutatorul nu comută în poziția pornit și oprit.** Orice unealtă electrică ce nu poate fi controlată cu ajutorul comutatorului este periculoasă și trebuie să fie reparată.
- c) **Deconectați ștecherul de la sursa de alimentare și/sau acumulatorul, dacă este demontabil, de la unealta electrică înaintea efectuării oricăror reglaje, modificării accesoriilor sau depozitării uneltelor electrice.** Aceste măsuri preventive de siguranță reduc riscul pornirii accidentale a unelei electrice.
- d) **Nu depozitați uneltele electrice în stare inactivă la îndemâna copiilor și nu permiteți persoanelor nefamiliarizate cu unealta de lucru sau cu aceste instrucțiuni să o utilizeze.** Uneltele electrice sunt periculoase în mâinile utilizatorilor neinstruiți.

- e) **Efectuați întreținerea uneltelor electrice. Verificați alinierea necorespunzătoare sau blocarea componentelor în mișcare, ruperea componentelor și orice altă stare ce ar putea afecta operarea uneltelor electrice. În cazul deteriorării, prevedeați repararea unelei electrice înainte de utilizare.** Multe accidente sunt cauzate de unelte electrice întreținute necorespunzător.
- f) **Păstrați uneltele de tăiat, ascuțite și curate.** Este puțin probabil ca uneltele de tăiat cu tășuri ascuțite și întreținute în mod corespunzător să se blocheze, acestea fiind mai ușor de controlat.
- g) **Utilizați unealta electrică, accesoriile și cuțitele uneltei etc. conform acestor instrucțiuni, ținând cont de condițiile de lucru și de lucrarea ce trebuie să fie efectuată.** Utilizarea unelei de lucru pentru operații diferite de cele conforme destinației de utilizare ar putea conduce la situații periculoase.
- h) **Țineți mânerul și suprafețele de prindere uscate, curate și lipsite de ulei și unsoare.** Mânerul și suprafețele de prindere alunecoase nu permit manipularea și controlul în siguranță a unelei în situații neașteptate.

5) Service

- a) **Prevedeați repararea unelei de lucru de către o persoană calificată, folosind exclusiv piese de schimb identice.** Astfel, vă asigurați că este păstrată siguranța unelei electrice.

Reguli suplimentare de siguranță specifice pentru ferăstraiele aligator

- **Țineți unealta electrică de suprafețele izolate pentru prindere atunci când efectuați o operație în care accesoriul de debitat poate atinge cabluri ascunse sau propriul cablu de alimentare.** Tăierea unui cablu sub tensiune de către accesoriul de debitat ar putea determina scurgerea curentului în componentele metalice expuse ale unelei electrice și ar putea electrocuta operatorul.

Conectarea la rețeaua de alimentare, pornirea și oprirea

- **Asigurați-vă întotdeauna că ferăstrăul aligator este oprit înainte de a-l conecta la rețeaua de alimentare.**
- **După oprire, nu încercați niciodată să opriți lama ferăstrăului cu degetele.**
- **Nu așezați niciodată ferăstrăul pe masă sau pe bancul de lucru dacă nu este oprit.** Lamele ferăstrăului vor continua să funcționeze pe o perioadă de până la 10 secunde după ce unealta a fost oprită.

Când tăiați

- **Scoateți cuiele și obiectele metalice din piesa de prelucrat, înainte de a începe să lucrați.**
- **Ori de câte ori este posibil, utilizați cleme și menghine pentru a strânge bine piesa de prelucrat.**
- **Nu încercați să tăiați cu fierăstrăul piese foarte mici.**

- Nu vă aplecați prea mult înainte. Asigurați-vă că aveți întotdeauna o poziție stabilă, mai ales atunci când vă aflați pe schele sau scări.
- Țineți întotdeauna unealta cu ambele mâini.
- Nu folosiți ferăstrăul pentru a face tăieturi curbe și decupaje.

Verificarea și înlocuirea lamelor ferăstrăului

- Deconectați unealta înainte de a curăța sau de a înlocui lamele ferăstrăului.
- Utilizați exclusiv lame de ferăstrău DEWALT conforme cu specificațiile cuprinse în aceste instrucțiuni de utilizare.
- Trebuie utilizate exclusiv lame de ferăstrău ascuțite, în perfectă stare de funcționare; lamele fisurate sau îndoite trebuie să fie eliminate și înlocuite imediat.
- Utilizați întotdeauna mănuși adecvate atunci când manipulați lame de ferăstrău și materiale de lucru rugoase.



AVERTIZARE: Vă recomandăm să folosiți un dispozitiv pentru curentul rezidual cu un curent nominal de 30 mA sau mai puțin.

Riscuri reziduale

În ciuda aplicării regulamentelor de siguranță corespunzătoare și implementării dispozitivelor de siguranță, anumite riscuri reziduale nu pot fi evitate. Acestea sunt:

- Afectarea auzului.
- Riscul de vătămări corporale datorat particulelor proiectate.
- Riscul de arsuri cauzate de accesoriile încălzite pe durata operării.
- Riscul de vătămări corporale datorat utilizării prelungite.

Siguranța electrică

Motorul electric a fost conceput pentru a fi alimentat cu un singur nivel de tensiune. Verificați întotdeauna ca alimentarea cu energie să corespundă tensiunii de pe plăcuța cu specificații.



Unealta dvs. DEWALT prezintă izolare dublă în conformitate cu standardul EN62841, prin urmare, nu este necesară împământarea.

În cazul în care cablul de alimentare este deteriorat, acesta trebuie să fie înlocuit cu un cablu special pregătit, disponibil la unitatea de service DEWALT.

Înlocuirea ștecherului (numai pentru Marea Britanie și Irlanda)

Dacă trebuie instalat un ștecher de alimentare nou:

- Eliminați în siguranță ștecherul vechi.
- Conectați conductorul maro la borna sub tensiune din ștecher.
- Conectați cablul albastru la borna neutră.



AVERTISMENT: Nu trebuie efectuată nicio conexiune la borna de împământare.

Urmați instrucțiunile de montaj furnizate împreună cu ștecherile de bună calitate. Siguranță recomandată: 13 A.

Utilizarea unui cablu prelungitor

Un cablu prelungitor nu ar trebui folosit decât dacă este absolut necesar. Utilizați un cablu prelungitor aprobat, adecvat pentru puterea absorbită a încărcătorului dvs. (consultați **Specificațiile**

tehnice). Dimensiunea minimă a conductorului este de 1,5 mm²; lungimea maximă este de 30 m.

Atunci când utilizați un tambur cu cablu, desfășurați întotdeauna complet cablul.

Conținutul ambalajului

Ambalajul conține:

- 1 Ferăstrău aligator
 - 1 Set de lame de ferăstrău TCT pentru cărămizi cu densitate redusă (DWE396, DWE397)
 - 1 Set de lame de ferăstrău TCT pentru cărămizi cu densitate medie (DWE398)
 - 1 Set de lame de ferăstrău TCT pentru BCA și plăci de ghips (DWE399)
 - 1 Cheie hexagonală
 - 1 Racletă pentru fanta de debitare (numai pentru DWE399)
 - 1 Manual de instrucțiuni
- Verificați eventualele deteriorări ale unei, ale componentelor sau accesoriilor, ce ar fi putut surveni în timpul transportului.
 - Aordați timpul necesar pentru a citi integral și pentru a înțelege acest manual înainte de utilizare.

Marcajele prezente pe unealtă

Pictogramele următoare sunt afișate pe unealtă:



Citiți manualul de instrucțiuni înainte de utilizare.



Purtați echipament de protecție pentru urechi.



Purtați echipament de protecție pentru ochi.



Nu expuneți unealta electrică la umiditate.



Nu utilizați unealta electrică în cazul în care cablul de alimentare este deteriorat.

Amplasarea codului pentru dată (Fig. A)

Codul pentru dată **17**, care include, de asemenea, anul de fabricație este imprimat pe carcasă.

Exemplu:

2018 XX XX

Anul fabricației

Descriere (Fig. A)



AVERTIZARE: Nu modificați niciodată unealta electrică sau vreo componentă a acesteia. Acest fapt ar putea conduce la deteriorări sau vătămări corporale.

- 1 Comutator pornire/oprire
- 2 Buton de blocare
- 3 Mâner spate
- 4 Mâner frontal
- 5 Lamele ferăstrăului

- 6 Bară
- 7 Cheie hexagonală
- 8 Port pentru praf

Destinația de utilizare

Ferăstraiele aligator DeWALT DWE396, DWE397, DWE398 și DWE399 au fost concepute pentru aplicații profesionale de debitare a cărămizilor, BCA-ului, lemnului, materialelor plastice și a materialelor de izolație cu lame de ferăstrău corespunzătoare.

NU utilizați în condiții de umezeală sau în prezența lichidelor sau a gazelor inflamabile.

NU le permiteți copiilor să intre în contact cu unealta. Este necesară supravegherea atunci când unealta este folosită de operatori neexperimentați.

- **Copii mici și persoane infirme.** Această mașină nu este destinată utilizării de către copii mici sau persoane infirme fără supraveghere.
- Această mașină nu este destinată utilizării de către persoane (inclusiv copii) cu capacități fizice, senzoriale sau mentale reduse sau de către persoane lipsite de experiență și cunoștințe, cu excepția cazurilor în care acestea sunt supravegheate de către o persoană responsabilă pentru siguranța lor. Copiii nu trebuie lăsați niciodată singuri cu acest produs.

ASAMBLARE ȘI REGLAJE



AVERTISMENT: Pentru a reduce riscul de vătămări corporale grave, opriți unealta și deconectați-o de la sursa de alimentare înainte de a efectua orice reglaje sau de a demonta/instala atașamente sau accesorii. Asigurați-vă că comutatorul de pornire se află în poziția OPRIT. O pornire accidentală poate cauza vătămări corporale.

Înlocuirea lamelor de ferăstrău

Demontarea lamei ferăstrăului (Fig. B–E)

1. Așezați unealta răsturnată pe o suprafață de lucru orizontală, stabilă.
2. Slăbiți șurubul capacului cutiei de angrenaje **11** cu ajutorul cheii hexagonale **7**. Atunci când este slăbit, capacul cutiei de angrenaje **12** ar trebui să se detașeze și să se deschidă.
3. Cu ajutorul cheii hexagonale **7**, slăbiți ambele șuruburi de fixare a lamelor **13**. Șuruburile rămân fixate cu ajutorul clemelor pentru șuruburi.
4. Trageți cu atenție capătul lamei de ferăstrău în sus până când se decuplează și se detașează de sistemul de prindere cu cleme a lamei.
5. Trageți lama de ferăstrău înapoi și afară din apărătoarea frontală **14** și demontați-o de pe bară **6**.
6. Repetați această procedură pentru cealaltă lamă de ferăstrău.

Montarea lamei ferăstrăului (Fig. D)

1. Glisați o lamă de ferăstrău în fanta de ghidare a lamei **9**, verificând dacă extremitatea care prezintă orificiul cu fantă **16** se potrivește în apărătoarea frontală **14**.

2. Glisați partea din spate a lamei ferăstrăului în jos până când orificiul filetat **15** se aliniază cu șurubul de fixare a lamei **13**.
3. Repetați această procedură pentru cealaltă lamă de ferăstrău.
4. Strângeți bine ambele șuruburi de fixare a lamei de ferăstrău **13** apăsându-le și rotindu-le, în același timp, cu capătul scurt al cheii hexagonale **7**.
5. Închideți capacul cutiei de angrenaje **12** și strângeți șurubul acestuia.



AVERTISMENT: Înainte de utilizare, lăsați lamele de ferăstrău să meargă în gol timp de aproximativ 20 s.

Lamele ferăstrăului

Cat. Nr.	Material de debitat	Tip recomandat de lamă de ferăstrău
DWE396	Lemn rugos	HSS DT2970
	Lemn de esență superioară	HSS DT2971
	Lemn de esență superioară	TCT DT2972
	Cărămidă cu densitate redusă	TCT T12 DT2973
	Cărămidă cu densitate medie	TCT T20 DT2977
DWE397	Lemn rugos	HSS DT2978
	Cărămidă cu densitate redusă	TCT T12 DT2974
	Cărămidă cu densitate medie	TCT T20 DT2976
	Materiale de izolație	HSS DT2979
BCA		TCT 12 DT2975
DWE398	Lemn rugos	HSS DT2978
	Cărămidă cu densitate redusă	TCT T12 DT2974
	Cărămidă cu densitate medie	TCT T20 DT2976
	Materiale de izolație	HSS DT2979
	BCA	TCT 12 DT2975
DWE399	Lemn rugos	HSS DT2978
	Cărămidă cu densitate redusă	TCT T12 DT2974
	Cărămidă cu densitate medie	TCT T20 DT2976
	Materiale de izolație	HSS DT2979
	BCA	TCT 12 DT2975

Înainte de operare (fig. A)

- Montați tipul corespunzător de lamă de ferăstrău.
- Verificați dacă unealta funcționează în mod corespunzător și dacă poate executa toate funcțiile. Verificați dacă bara **6** stă drept și dacă lamele de ferăstrău **5** și carcasa nu sunt deteriorate.

OPERAREA

Instrucțiuni de utilizare



AVERTISMENT: Respectați întotdeauna instrucțiunile de siguranță și normele în vigoare.



AVERTISMENT: Pentru a reduce riscul de vătămări corporale grave, opriți unealta și deconectați-o de la sursa de alimentare înainte de a efectua orice reglaje sau de a demonta/instala atașamente sau accesorii. Asigurați-vă că comutatorul de pornire se află în

poziția OPRIT. O pornire accidentală poate cauza vătămări corporale.



AVERTISMENT:

- Asigurați-vă că materialul ce trebuie debitat este fixat pe poziție.
- Aplicați numai o presiune ușoară pe unealtă și nu aplicați o presiune laterală pe lama ferăstrăului.
- Evitați exercitarea de suprasarcini.



AVERTIZARE: Pentru aplicațiile în care se emit pulberi minerale și așchii de lemn ca urmare a procesului de prelucrare, unealta trebuie să fie conectată la un sistem adecvat de extragere a prafului.

Poziția corectă a mâinilor (Fig. A, F)



AVERTIZARE: Pentru a reduce riscul de vătămări corporale grave, adoptați **ÎNTODEAUNA** o poziție corectă a mâinilor, conform ilustrației.



AVERTIZARE: Pentru a reduce riscul de vătămări corporale grave, țineți **ÎNTODEAUNA** unealta ferm pentru a fi pregătiți pentru o reacție neașteptată.

Poziția corectă a mâinilor presupune poziționarea unei mâini pe mânerul frontal 4 și a celeilalte mâini pe mânerul principal 3.

Pornirea și oprirea (Fig. A)

Din motive de siguranță, comutatorul de pornire/oprire 1 este echipat cu un buton de siguranță 2.

1. Apăsăți butonul de siguranță 2 pentru a debloca unealta.
2. Pentru a utiliza unealta, apăsați comutatorul de pornire/oprire 1. La eliberarea comutatorului de pornire/oprire, butonul de siguranță se activează automat pentru a împiedica pornirea accidentală.
3. Opriiți întotdeauna unealta înainte de a o deconecta de la sursa de alimentare.

Tăierea cu fierăstrăul (Fig. A, C, D, F)

ATENȚIONARE: Nu folosiți ferăstrăul pentru a face tăieturi curbe sau decupaje. Asigurați-vă că porțiunea finală a barei pătrunde în piesa de prelucrat.

Pentru tăieturi lungi, rectilinii, desenați mai întâi o linie pe piesa de prelucrat și ghidați-vă după aceasta.

Efectuați doar tăieturi de sus în jos. Evitați pătrunderea lamei în sol deoarece acest lucru va uza lama foarte repede.

Atunci când folosiți o capră de tăiat, tăiați întotdeauna din exteriorul brațelor caprei de tăiat.

1. Prindeți piesa de prelucrat doar pe o parte pentru a preîntâmpina blocarea barei în piesa de prelucrat. În cazul în care survine acest lucru, desfaceți tăietura cu pene pentru a elibera presiunea de pe lamă. Nu încercați să scoateți cu forța ferăstrăul.
2. Țineți unealta electrică DEWALT de mânerul frontal 4 și de mânerul din spate 3 pentru a o ghida în mod corespunzător.
3. Porniți unealta înainte de a așeza lama pe piesa de prelucrat. Consultați instrucțiunea de **Pornire și oprire** din acest manual.



AVERTISMENT: Aplicați numai o presiune ușoară pe unealtă și nu aplicați o presiune laterală pe lama ferăstrăului.

4. După ce lamele au pătruns în piesa de prelucrat, ghidați unealta înainte și înapoi într-o mișcare rotativă, de balansare pe măsură ce lamele taie de sus în jos piesa de prelucrat. Consultați Figura F.
5. Eliberați comutatorul de pornire după ce terminați de executat tăietura.

Pentru a spori performanța și durata de viață a lamelor de ferăstrău nevopsite, aplicați regulat ulei pe lame și în orificiile de ungere 10 (la interval de 15–30 min.). Nu lubrifiați lamele vopsite.

Verificați regulat șuruburile de fixare a lamelor de ferăstrău 13.

Tăierea cu ferăstrăul a BCA-ului și a cărămizilor cu densitate redusă și medie (Fig. E)



AVERTIZARE: BCA-ul, cărămizilor cu densitate redusă și medie conțin calcar și nisip de cuarț.

După utilizare, pentru a asigura o performanță optimă, lamele de ferăstrău, bara și fanta de ghidare a lamelor de ferăstrău 9 trebuie să fie curățate foarte bine folosind racleta pentru fanta de debitare. (numai pentru DWE399)

ÎNȚREȚINEREA

Unealta dvs. DEWALT a fost concepută pentru a opera o perioadă îndelungată de timp, cu un nivel minim de întreținere.

Funcționarea satisfăcătoare continuă depinde de îngrijirea corespunzătoare a unelei și de curățarea periodică.



AVERTISMENT: Pentru a reduce riscul de vătămări corporale grave, opriiți unealta și deconectați-o de la sursa de alimentare înainte de a efectua orice reglaje sau de a demonta/instala atașamente sau accesorii. Asigurați-vă că comutatorul de pornire se află în poziția OPRIT. O pornire accidentală poate cauza vătămări corporale.



Lubrifierea

- Lubrifiați lamele de ferăstrău (dacă unealta este prevăzută cu lame nevopsite), bara și fanta de ghidare a lamelor de ferăstrău după ce le curățați. Nu lubrifiați lamele vopsite.
- Dacă unealta nu va fi folosită o perioadă lungă de timp, aplicați puțin ulei pe lamele de ferăstrău nevopsite și în orificiile de ungere (ex. ulei de mașină). Nu aplicați ulei pe lamele vopsite.

Lăsați unealta să funcționeze timp de câteva secunde pentru a-i permite uleiului să ajungă la toate componentele. Acest lucru protejează unealta împotriva coroziunii.



Curățarea



AVERTISMENT: *Suflați murdăria și praful din carcasa principală cu aer uscat de îndată ce se strânge murdărie în interiorul și în jurul orificiilor de aerisire. Purtați echipament de protecție aprobat pentru ochi și o mască aprobată de praf atunci când efectuați procedura următoare.*



AVERTISMENT: *Nu utilizați niciodată solvenți sau alte produse chimice puternice pentru curățarea componentelor nemetalice ale unelei. Aceste produse chimice pot deprecia materialele utilizate în aceste componente. Folosiți o cârpă umezită doar cu apă și cu săpun delicat. Nu permiteți niciodată pătrunderea vreunui lichid în unealtă; nu scufundați niciodată vreo parte a unelei în lichid.*

Demontați cu regularitate lamele de ferăstrău după ce debitați BCA sau cărămizi de izolare termică. Curățați foarte bine lamele de ferăstrău și bara. Pentru a curăța fanta de ghidare a lamelor de ferăstrău, folosiți racleta furnizată împreună cu unealta. (NUMAI PENTRU DWE399)

Accesorii opționale



AVERTISMENT: *Deoarece accesoriile, altele decât cele oferite de DEWALT, nu au fost testate cu acest produs, utilizarea acestora cu unealta dvs. poate fi riscantă. Pentru a reduce riscul de vătămare, se recomandă numai utilizarea de accesorii DEWALT cu acest produs.*

Consultați reprezentantul pentru informații suplimentare despre accesoriile corespunzătoare.

Protejarea mediului înconjurător



Colectarea selectivă. Produsele și acumulatorii marcați cu acest simbol nu trebuie să fie aruncate împreună cu gunoiul menajer.

Produsele și acumulatorii conțin materiale care pot fi recuperate sau reciclate, reducând cererea de materii prime. Vă rugăm să reciclați produsele electrice și acumulatorii în conformitate cu prevederile locale. Mai multe informații sunt disponibile la www.2helpU.com.



Stanley Black & Decker Romania SRL
Phoenicia Business Center
Strada Turturelelor Nr. 11A, Etaj 4
Module 12-15, Sect. 3, Bucuresti
Tel: +4021.320.61.05
Fax: +4037.225.36.84
Email: Office.Bucharest@sbdinc.com

Garanție legală de conformitate¹ pentru produsele Stanley Black & Decker

Produs:

COD:

Serie mașină:/.....

Serie acumulatori:/.....

Serie stație încărcare:

Distribuitorul (vanzător autorizat/magazin)/adresă, tel., fax:
.....
.....

Cumpărător:

Produs cumpărat cu factură/bon nr.:

Data:

Cumpărătorul a fost informat asupra caracteristicilor și a domeniului de utilizare ale produsului. S-a efectuat proba de funcționare a produsului, a fost instruit cumpărătorul cu privire la modul de funcționare și normele de siguranță a muncii, s-a predat produsul împreună cu accesoriile în perfectă stare de funcționare, s-au predat instrucțiunile în limba română privind transportul, depozitarea, utilizarea și întreținerea. S-a verificat corectitudinea datelor înscrise în garanția legală de conformitate „Documentul”).

Condițiile de garanție de mai jos fac parte din prezentul document și au fost luate la cunoștință de către Cumpărător.

Persoana care aduce produsul și prezintă actele de proprietate (Documentul și factura sau bonul fiscal în original sau în copie) este considerată împuternicită să reprezinte proprietarul în relația cu distribuitorul (vanzătorul) autorizat. Conform prevederilor legale², consumatorii (consumator - orice persoană fizică sau grup de persoane fizice constituite în asociații, care acționează în scopuri din afara activității

sale comerciale, industriale sau de producție, artisanale ori liberale), într-un termen de **doi ani** de la livrarea produsului (termen de garanție legală), vor avea dreptul:

- să ceară repararea produsului sau înlocuirea acestuia, fără plată, într-o perioadă de timp rezonabilă ce nu poate depăși 15 zile calendaristice de la data la care a fost adusă la cunoștință lipsa conformității sau a predat produsul vânzătorului ori persoanei desemnate de acesta pe baza unui document de predare-preluare, cu excepția situației când această măsură este imposibilă (dacă nu se pot asigura produse identice pentru înlocuire) sau disproporționată (dacă impune costuri nerezonabile vânzătorului);
- să ceară reducerea corespunzătoare a prețului sau rezoluțiunea contractului în cazul în care nu beneficiază de repararea sau înlocuirea produsului sau măsurile reparatorii nu au fost luate într-o perioadă rezonabilă. Rezoluțiunea nu este posibilă dacă lipsa conformității este minoră;
- să aleagă între înlocuirea produsului sau rezoluțiunea contractului în cazul în care produsele de folosință îndelungată (produs complex, constituit din piese și subansambluri, proiectat și construit pentru a putea fi utilizat pe durată medie de utilizare și asupra căruia se pot efectua reparații sau activități de întreținere) defecte în termenul de garanție legală nu pot fi reparate sau durata cumulată de nefuncționare din cauza deficiențelor apărute în termenul de garanție legală depășește 10% din durata acestui termen.

După expirarea termenului de doi ani menționat mai sus, consumatorii pot pretinde remedierea sau înlocuirea produselor care nu pot fi folosite în scopul pentru care au fost realizate ca urmare a unor vicii ascunse apărute în cadrul duratei medii de utilizare, în condițiile legii.

Pentru produsele a căror durată medie de utilizare este mai mică de doi ani, termenul de doi ani, menționat mai sus se reduce la această durată.

¹ Garanția legală de conformitate reprezintă protecția juridică a consumatorului rezultată prin efectul legii în raport cu lipsa de conformitate, reprezentând obligația legală a vânzătorului față de consumator ca, fără solicitarea unor costuri suplimentare, să aducă produsul la conformitate, incluzând restituirea prețului plătit de consumator, repararea sau înlocuirea produsului, dacă acesta nu corespunde condițiilor enunțate în declarațiile referitoare la garanție sau în publicitatea aferentă

² Legea nr. 449/2003 privind vânzarea produselor și garanțiilor asociate acestora, Ordonanța Guvernului nr. 21/1992 privind protecția consumatorilor.

Consumatorul trebuie să informeze vânzătorul despre lipsa de conformitate în termen de două luni de la data la care a constatat-o.

Până la proba contrară, lipsa de conformitate apărută în termen de șase luni de la livrarea produsului se prezumă că a existat la momentul livrării acestuia, cu excepția cazurilor în care prezumția este incompatibilă cu natura produsului sau a lipsei de conformitate.

Durata medie de utilizare a produselor de 6 (șase) ani de la data achiziției.

Piese de schimb înlocuite la produs beneficiază de garanție numai în cazul în care acestea au fost montate într-un centru autorizat de întreținere și reparații.

În cadrul termenului de garanție, vânzătorul suportă toate costurile privind repararea sau înlocuirea pieselor de schimb executate defecte. Pentru lucrările de reparație executate se acordă garanție. Garanția nu se extinde asupra accesoriilor consumabilelor (precum baterii, furtunuri, curele, perii colectoare, lanțuri, cuțite, lance, pistol, cap prindere lamă, role ghidaj, cablu alimentare, întinzător lanț, bujii, ulei, filtre aer și benzină) care intră în componența produsului, cu excepția cazului în care acestea prezintă vicii ascunse.

Adăugați ulei la generatoarele **Black & Decker**. Verificați periodic nivelul de ulei al generatoarelor și compresoarelor. Este interzis a se utiliza generatoarele pentru invertoare sau aparate de sudură.

Produsele din gamele **Black & Decker și Stanley FatMax** sunt de uz gospodăresc (bricolaj) și nu sunt destinate uzului profesional, prestării de servicii sau lucrări către terți.

Situații în care nu vom repara produsele în baza garanției legale de conformitate

1. Nerespectarea de către consumator a condițiilor de transport, manipulare, instalare, depozitare, utilizare (inclusiv scopul utilizării) și întreținere precizate în instrucțiunile ce însoțesc produsul (aplicabil, după caz).
2. Defectele care au apărut ca urmare a utilizării unor accesorii ori consumabile care nu sunt originale Stanley Black & Decker Romania ori care nu sunt compatibile cu produsul.
3. Produsul prezintă defecțiuni cauzate de necunoaștere, omitere, neglijență ori accident.

În cazul în care constatați deteriorări (lovituri/defecte) la produsele Stanley Black & Decker Romania, vă rugăm să vă adresați celui mai apropiat centru service autorizat menționat la adresa web-site-ului www.2helpU.com ori vânzătorului.

Utilizatorii MyDeWALT și My STANLEY care își înregistrează în cel mult 28 de zile de la cumpărare produsele pe platformele destinate (<http://www.dewalt.ro/3/>, respectiv, <http://www.stanleyworks.ro/mystanley>) pot extinde gratuit garanția sculelor până la trei ani. Pentru a beneficia de această garanție este necesară prezentarea dovezii cumpărării, certificatul de garanție și imprimarea certificatului de garanție extinsă. Unele produse sunt excluse, pentru acestea se aplică Termenii și Condițiile DeWALT și Stanley.

Garanția acordată persoanelor juridice

În cazul persoanelor juridice termenul de garanție aplicabil este de un an. Acest termen de garanție este aplicabil tuturor produselor Stanley Black & Decker Romania, respectiv atât produselor pentru uz profesional cât și celor pentru uz gospodăresc (bricolaj).

În cadrul acestui termen, cumpărătorul persoană juridică poate solicita înlocuirea sau repararea produsului.

Situațiile care duc la pierderea garanției legale de conformitate, descrise mai sus, sunt aplicabile și în cazul garanției acordate persoanelor juridice.

REPARAȚII ÎN PERIOADA DE GARANȚIE

Data intrării:	Data reparației:	Defecțiune:
Comandă reparație:	Data predării:	
<i>Clientul confirmă prin semnătură executarea gratuită a reparației în garanție și primirea produsului reparat.</i>		
Semnătură client:	Semnătură și ștampilă service:	
Data intrării:	Data reparației:	Defecțiune:
Comandă reparație:	Data predării:	
<i>Clientul confirmă prin semnătură executarea gratuită a reparației în garanție și primirea produsului reparat.</i>		
Semnătură client:	Semnătură și ștampilă service:	
Data intrării:	Data reparației:	Defecțiune:
Comandă reparație:	Data predării:	
<i>Clientul confirmă prin semnătură executarea gratuită a reparației în garanție și primirea produsului reparat.</i>		
Semnătură client:	Semnătură și ștampilă service:	

LISTA CENTRELOR SERVICE AUTORIZATE

Nr.	Oras	Agent Service	Adresa	Email	Telefon	Fax
1	Bucuresti	YALCO ROMANIA SRL	Sos. Pipera nr.48,020112	reparatii@yalco.ro	+4021 232 31 47 +4021 232 31 49	+4021 232 31 76
2	Bucuresti	Edelweiss Grup SRL	B-dul. Vasile Milea nr. 2F 061344	service@edelweissgrup.ro	+4021 319 13 13	+4021 319 13 14
3	Ploiesti	METATOOLS SRL	Str. Poligonului Nr. 2 100070	service@Metatools.ro	+40374 473 034 +40747 118 112	+40244 406 698
4	Bacau	PARTENER SRL	Calea Moinesti nr. 34, 600281	service@partner.ro	+4023 451 03 77	+40234 510 955
5	Cluj	EPINVEST S.R.L.	Str. Avram Iancului Nr. 502-504 407280	service@epinvest.ro	+40745 637 949	+40264 594 565
6	Baia Mare	PRO TOOLS S.R.L.	Str. Iuliu Maniu, Nr. 28 430131	office@protools.ro	+40262 218 794	+40262 276 535
7	Constanta	TRITON SRL	B-dul Aurel Vlaicu, Nr. 217	office@triton.com.ro	+4037 048 41 55	+4037 048 41 18
8	Tulcea	ABC International SRL	Str. Babadag, Nr. 5, Bl. 1, Sc. A, Parter	service@unelte.com.ro	+40240 518 260	+40240 517 669