

---

# **DEWALT®**

---

382013-39 BAL

**DWE550**  
**DWE560**

---

<b>Slovenščina</b>	<b>(Prevod originalnih navodil)</b>	<b>8</b>
<b>Hrvatski</b>	<b>(Prijevod izvornih uputa)</b>	<b>19</b>
<b>Srpski</b>	<b>(Prevod originalnog uputstva)</b>	<b>31</b>
<b>Македонски</b>	<b>(Превод на оригиналните упатства)</b>	<b>42</b>

Slika / Crtež / Slika / Скица 1

0000 00-00

z

l

k

j

i

m

a

b

c

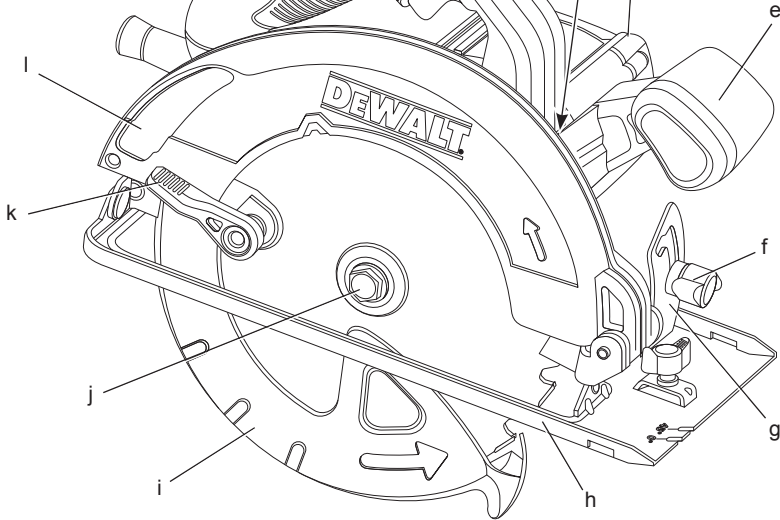
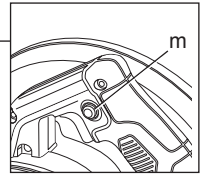
d

e

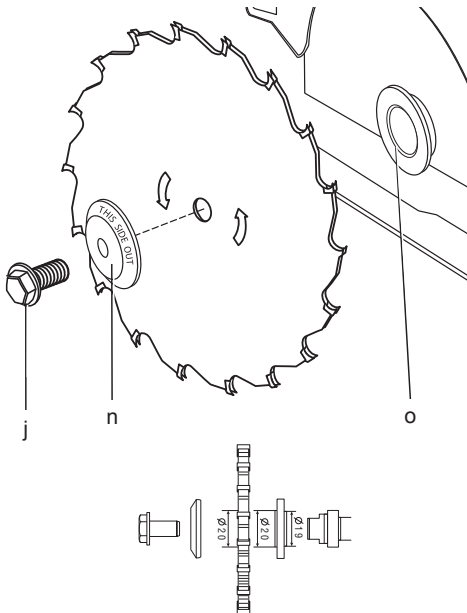
f

g

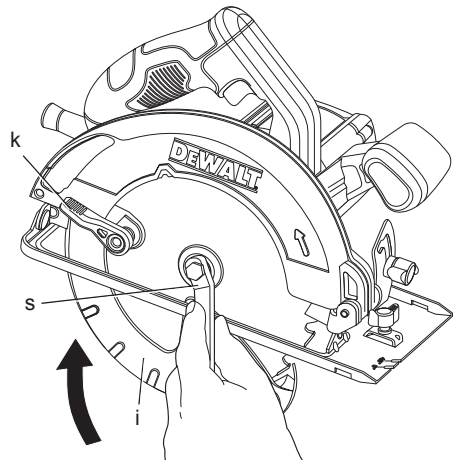
h



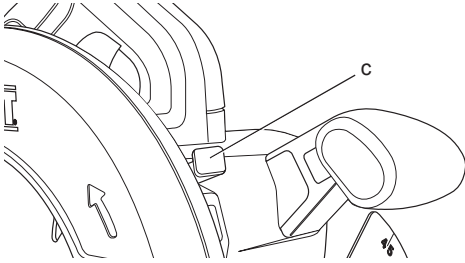
Slika / Crtež / Slika / Скица 2



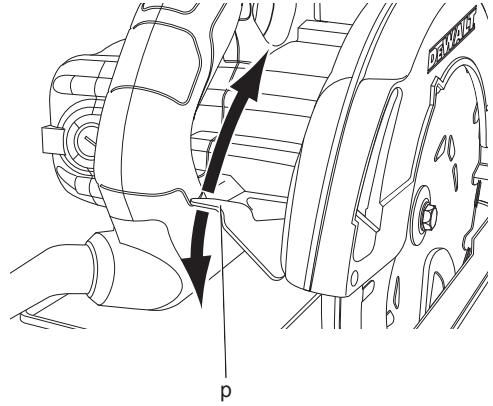
Slika / Crtež / Slika / Скица 3



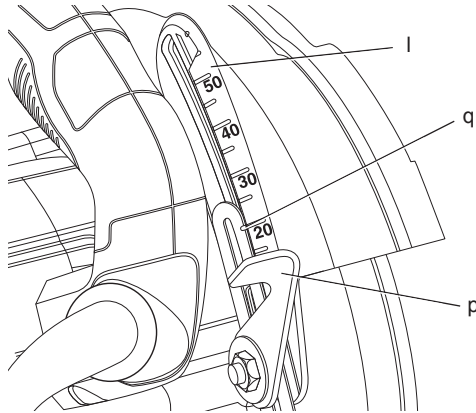
Slika / Crtež / Slika / Скица 4



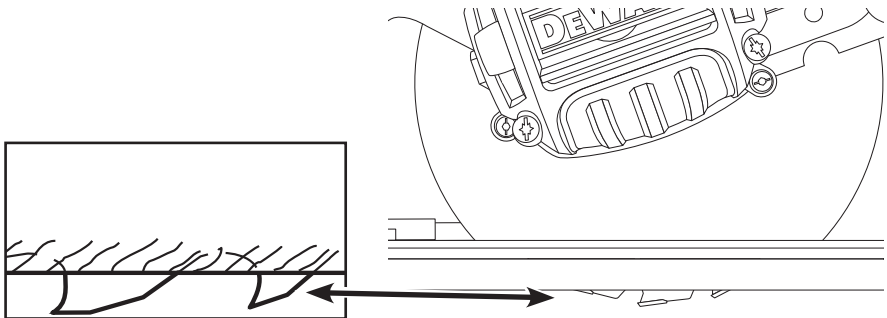
Slika / Crtež / Slika / Скица 5



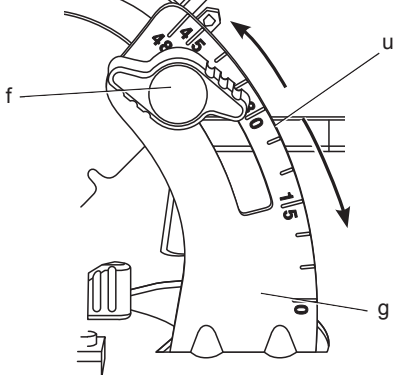
Slika / Crtež / Slika / Скица 6



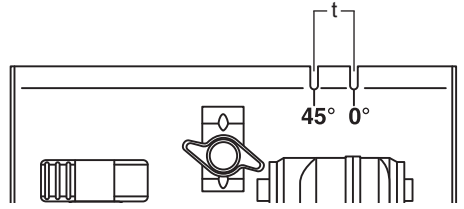
Slika / Crtež / Slika / Скица 7



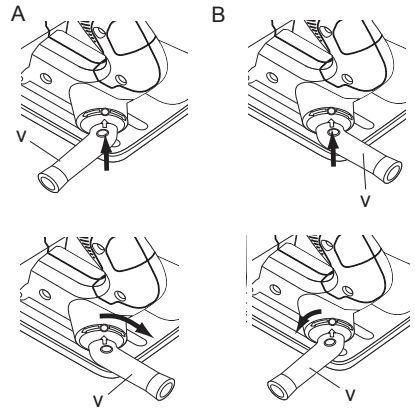
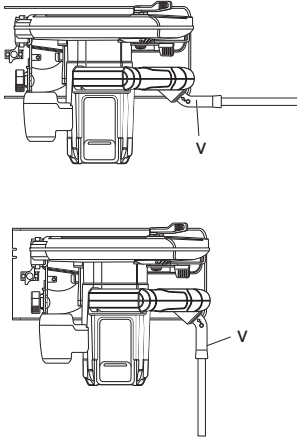
Slika / Crtež / Slika / Скица 8



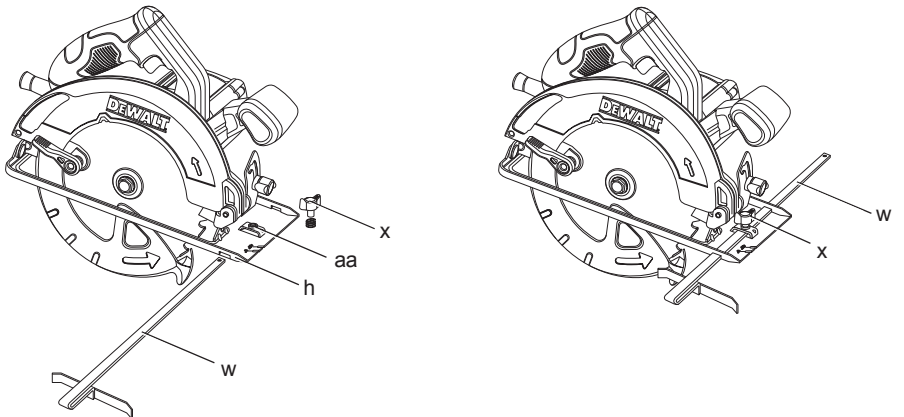
Slika / Crtež / Slika / Скица 9



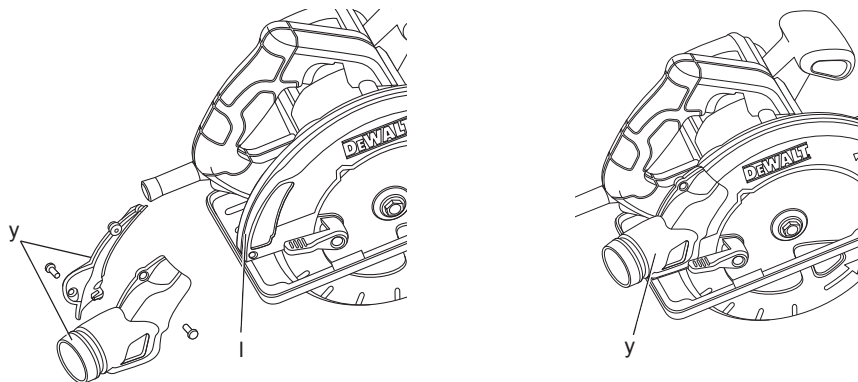
Slika / Crtež / Slika / Скица 10



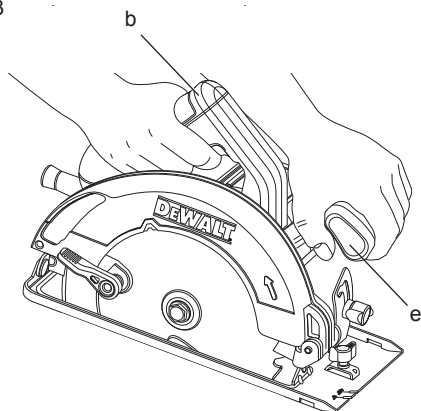
Slika / Crtež / Slika / Скица 11



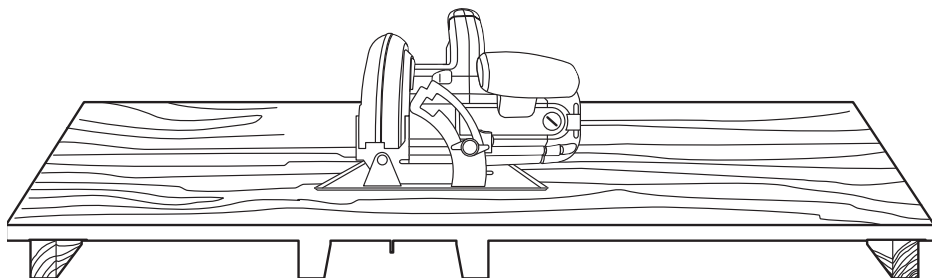
Slika / Crtež / Slika / Скица 12



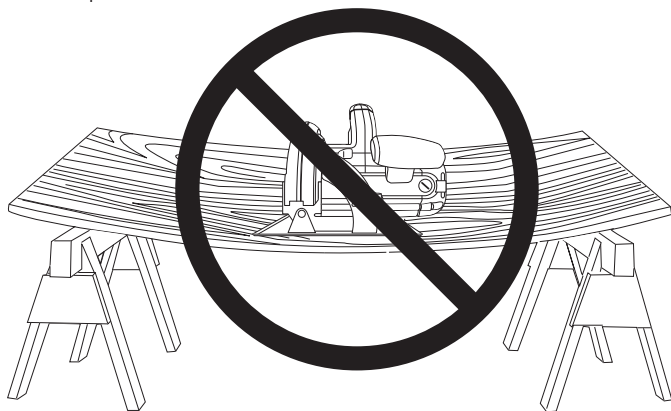
Slika / Crtež / Slika / Скица 13



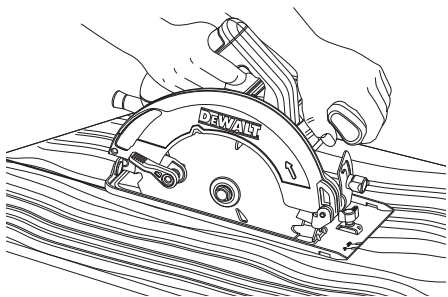
Slika / Crtež / Slika / Скица 14



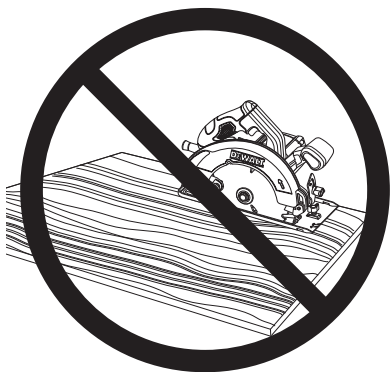
Slika / Crtež / Slika / Скица 15



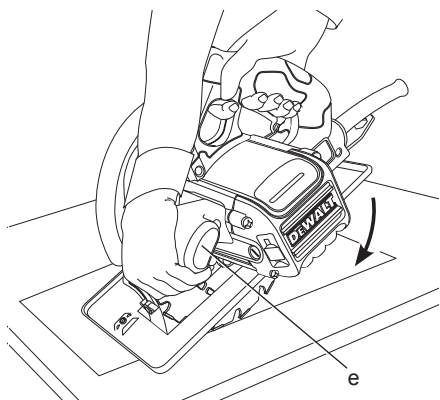
Slika / Crtež / Slika / Скица 16



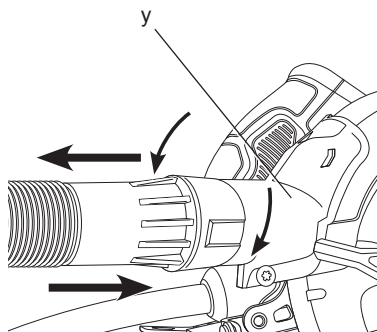
Slika / Crtež / Slika / Скица 17



Slika / Crtež / Slika / Скица 18



Slika / Crtež / Slika / Скица 19



# 165 mm (6-1/2») KROŽNA ŽAGA, DWE550

# 184 mm (7-1/4») KROŽNA ŽAGA, DWE560

## Čestitamo!

Izbrali ste DEWALT orodje. Po zaslugi večletnih izkušenj, inovacij in temeljitega razvoja izdelkov je DEWALT eden najbolj zanesljivih partnerjev na področju električnega orodja.

## Tehnični podatki

		DWE550	DWE560
Napetost	V <sub>izmenična</sub>	230	230
	Velika Britanija in Irsko	V <sub>izmenična</sub> 230/115	230/115
Tip		1	1
Vhodna moč	W	1200	1350
Hitrost vrtenja v prostem teku	min <sup>-1</sup>	5500	5500
Premer rezila	mm	165	184
Maksimalna globina reza pri	90°	mm 55	65
	45°	mm 35	42
	Premer luknje rezila	mm	20
Nastavitev kota naklona		48°	48°
Teža	kg	3,60	3,66
<hr/>			
L <sub>PA</sub> (raven zvočnega tlaka)	dB(A)	85	85
K <sub>PA</sub> (odstopanje zvočnega tlaka)	dB(A)	2,5	2,5
L <sub>WA</sub> (raven zvočne moči)	dB(A)	96	96
K <sub>WA</sub> (odstopanje zvočne moči)	dB(A)	2,5	2,5

Skupne vibracijske vrednosti (triosni vektorski seštevek) določene v skladu z EN 60745:

Vrednost emisij vibracij a <sub>h</sub> žaganje lesa			
a <sub>h,W</sub> =	m/s <sup>2</sup>	< 2,5	< 2,5
Odstopanje K =	m/s <sup>2</sup>	1,5	1,5

Nivo emisij vibracij, naveden v teh tehničnih podatkih, je bil izmerjen v skladu s standardiziranim preizkusom, določenim v EN 60745, in ga je mogoče uporabiti za medsebojno primerjavo orodij. Uporabiti ga je mogoče za predhodno oceno izpostavljenosti.



**OPOZORILO:** Naveden nivo emisij vibracij predstavlja nivo pri glavnih načinih uporabe orodja. Toda če orodje uporabljate za druge vrste dela, z različnimi pripomočki ali, če ga slabo vzdržujete, so lahko emisije vibracij drugačne. To lahko znatno poveča

raven izpostavljenosti preko celotnega delovnega obdobja.

Ocena stopnje izpostavljenosti vibracijam mora vključevati tudi čas, ko je orodje izklopljeno ali ko je vklopljeno, ampak ga ne uporabljamo. To lahko znatno zmanjša raven izpostavljenosti preko celotnega delovnega obdobja.

Seznanim se z dodatnimi varnostnimi ukrepi, da bi zaščitili delavca pred učinki vibracij. To so npr. vzdrževanje orodja in dodatkov, vzdrževanje toplote rok, organizacija delovnih postopkov.

## Varovalke

Evropa	230 V orodja 10 A, omrežna varovalka
Velika Britanija in Irsko	230 V orodja 13 A, varovalka v vtiču

## Definicije: Napotki za varnost pri delu

Spodnje definicije opisujejo stopnjo resnosti vsakega opozorilnega znaka. Prosimo, preberite navodila in bodite pozorni na naslednje simbole.



**NEVARNOST:** Pomeni neposredno nevarno situacijo, ki bo, če je ne preprečite, **preprečite, povzročila smrt ali resno poškodbo.**



**OPOZORILO:** Pomeni potencialno nevarno situacijo, ki bi lahko, če je ne preprečite **povzročila smrt ali resno telesno poškodbo.**



**PREVIDNO:** Pomeni potencialno nevarno situacijo, ki bi lahko, če je ne preprečite, **povzročila manjšo ali srednje resno poškodbo.**

**OPOMBA:** Pomeni situacijo, ki ni povezana s telesno poškodbo, ampak bi, če je ne preprečite, lahko povzročila **poškodbo lastnine.**



Pomeni nevarnost električnega udara.



Pomeni nevarnost požara.



# ES izjava o skladnosti

## DIREKTIVA O STROJIH



DWE550, DWE560

DEWALT izjavlja, da so izdelki, opisani pod **Tehničnimi podatki** v skladu z: 2006/42/EC, EN 60745-1, EN 60745-2-5.

Ti izdelki so v skladu tudi z direktivo 2004/108/ES in 2011/65/EU. Za več informacij kontaktirajte DEWALT na spodnjem naslovu, ali poiščite naslov na zadnji strani navodil.

Podpisani je odgovoren za sestavo tehnične dokumentacije in daje to izjavo v imenu podjetja DEWALT.

Horst Grossmann

Podpredsednik inženiringa in oddelka za razvoj izdelkov DEWALT, Richard-Klinger-Strasse 11, D-65510, Idstein, Nemčija  
20.08.2012



**OPOZORILO:** Za zmanjšanje nevarnosti poškodb preberite navodila za uporabo.

## Splošni napotki za varno uporabo električnega orodja



**OPOZORILO!** Preberite vsa opozorila in navodila. Če ne upoštevate spodaj navedenih opozoril in napotkov, lahko to privede do električnega udara, požara in/ali telesnih poškodb.

### SHRANITE VSA OPOZORIILA IN NAVODILA TUDI ZA UPORABO V PRIHODNJE.

Izraz "električno orodje" v opozorilih se nanaša na orodje z omrežnim napajanjem (s kablom) ali na orodja z akumulatorskim napajanjem (brezžična).

#### 1) VARNOST NA DELOVNEM MESTU

- Delovno območje ohranjajte čisto in dobro osvetljeno.** V natpanih ali temnih prostorih so nezgode pogostejše.
- Električnega orodja ne uporabljajte v prostorih, kjer obstaja nevarnost eksplozije, kot so npr. prostori, kjer se nahajajo vnetljive tekočine, plini ali**

**prah.** Električno orodje med delovanjem povzroča iskre, ki lahko povzročijo požar ali eksplozijo.

- Med uporabo orodja naj bodo vsi prisotni in otroci dovolj daleč od delovnega območja.** Motnje lahko povzročijo, da izgubite nadzor nad orodjem.

#### 2) VARNOST PRI DELU Z ELEKTRIČNIM TOKOM

- Vtič električnega orodja mora ustrezati vtičnici. Vtikačev nikoli ne predelujte. Z ozemljenimi električnimi orodji nikoli ne uporabljajte adapterskih vtičačev.** Nepredelani vtiči in ustrezne vtičnice zmanjšajo možnost električnega udara.
- Izogibajte se stika z ozemljenimi površinami, kot so cevi, radiatorji, električne peči in hladilniki.** Če je vaše telo ozemljeno, je nevarnost električnega udara večja.
- Ne izpostavljajte orodja dežju in vlažnim vremenskim pogojem.** Vdor vode v električno orodje poveča nevarnost električnega udara.
- Ne poškodujte električnega kabla. Kabla nikoli ne uporabljajte za prenašanje, vleko ali izklop električnega orodja iz omrežja. Poskrbite, da bo kabel na varni oddaljenosti od vročine, olja, ostrih robov in premikajočih se delov.** Poškodovan ali zavozlan električni kabel povečuje možnost električnega udara.
- Ko uporabljate električno orodje na prostem, uporabite podaljšek, ki je namenjen uporabi na prostem.** Uporaba primerne napajalnega kabla za delo na prostem zmanjšuje nevarnost električnega udara.
- Če je uporaba električnega orodja v vlažnem okolju neizbežna, uporabite inštalacijski odklopnik (RCD).** Uporaba RCD stikala zmanjšuje možnost električnega udara.

#### 3) OSEBNA VARNOST

- Med uporabo orodja bodite ves čas pozorni, spremljajte potek dela in uporabljajte zdravo pamet. Električnega orodja ne uporabljajte, če ste utrujeni ali pod vplivom drog, alkohola ali zdravil.** Že trenutek nepozornosti med delom z električnim orodjem lahko privede do hudih telesnih poškodb.
- Uporabite osebno zaščitno opremo. Vedno nosite zaščitna očala.** Uporaba zaščitne opreme, kot je zaščitna maska proti prahu, nedrseči varnostni čevlji, čelada ali zaščita sluha, ki jo uporabljate

v ustreznem okolju, zmanjšuje možnost telesnih poškodb.

- c) **Izoginite se neželenemu zagonu orodja. Pred priključitvijo na izvor napajanja, dviganjem ali prenašanjem električnega orodja zagotovite, da bo stikalo v izklopljenem položaju.** Nošenje električnega orodja s prstom na stikalu za vklop ali priključitev električnega orodja v električno omrežje z vklopljenim stikalom povečuje možnost nesreč.
- d) **Odstranite vse ključne za nastavitve orodja preden vključite orodje.** Orodje ali ključ, ki ostane pritrjen na vrtečih se delih električnega orodja, lahko povzroči telesne poškodbe.
- e) **Izogibajte se nenavadni telesni drži. Poskrbite za varno in trdno stojišče.** To omogoča boljši nadzor nad električnim orodjem v nepričakovanih situacijah.
- f) **Nosite ustrezna delovna oblačila. Ne nosite ohlapnih oblačil ali nakita. Z lasmi, obleko ali rokavicami se ne približujte premikajočim se delom.** Ohlapna oblačila, nakit ali dolgi lasje se lahko zapletejo v premikajoče se dele.
- g) **Če so na voljo priklopne naprave za ekstrakcijo prahu in zbiralne naprave, se prepričajte, da so pravilno priklopljene in da jih uporabljate pravilno.** Uporaba naprav za odsesavanje prahu zmanjša nevarnosti, ki jih povzroča prah.

#### 4) UPORABA IN VZDRŽEVANJE ELEKTRIČNIH ORODIJ

- a) **Električnega orodja ne preobremenite. Uporabite električno orodje, ki je ustrezno za vaše delo.** Pravilna izbira orodja bo pripomogla, da bo delo končano bolj kvalitetno in varneje na način, kot je to predpisano.
- b) **Ne uporabljajte orodja, če stikalo za vklop/izklop ne deluje.** Električno orodje, ki ga ni mogoče nadzirati s stikalom, je nevarno in ga je treba popraviti.
- c) **Odklopite vtič iz omrežne napetosti in/ali odstranite baterijo pred kakršnokoli nastavitvijo orodja, menjavo opreme ali pred shranjevanjem orodja.** Ta preventivni varnostni ukrep zmanjša nevarnost naključnega zagona električnega orodja.
- d) **Ko električno orodje ni v uporabi, ga shranjujte izven dosega otrok in ne dovolite uporabo orodja osebam, ki niso seznanjene z delovanjem orodja ali s tem navodilom za uporabo.** Električna orodja so lahko v rokah ljudi, ki za tovrstno delo niso usposobljeni, zelo nevarna.

- e) **Vzdržujte električna orodja. Redno preverjajte, ali je električno orodje mogoče poškodovano! Preverite, ali gibljivi deli pravilno delujejo, ali so zlomljeni in tako poškodovani, da aparat ne deluje več pravilno. Poškodovano električno orodje popravite pred uporabo.** Mnogo nesreč se zgodi zaradi neustreznega vzdrževanja električnih orodij.
- f) **Rezalno orodje vzdržujte ostro in čisto.** Pravilno vzdrževana in ostra rezila so lažje vodljiva in zanesljivejša.
- g) **Električno orodje, dodatno opremo, vstavke, itd. uporabljajte skladno s temi navodili, pri tem pa se ozirajte na vrsto dela, ki ga opravljate in delovne pogoje.** Uporaba električnega orodja za dela, ki za orodje niso predvidena, lahko povzroči nevarnost.

#### 5) SERVIS

- a) **Električno orodje naj servisira le usposobljen serviser, pri tem pa uporabljajte le originalne nadomestne dele.** To bo zagotovilo ustrezno varno uporabo električnega orodja.

## DODATNI VARNOSTNI NAPOTKI ZA UPORABO KROŽNIH ŽAG

### Varnostna navodila za vse žage

- a) **⚠ NEVARNOST: Z rokami se ne približujte območju rezanja in žaginemu listu. Z drugo roko držite pomožni ročaj ali ohišje motorja.** Če držite žago z obema rokama, si rok ne morete porezati z listom.
- b) **Ne segajte z roko pod obdelovanec.** Ščitnik vas ne more zavarovati pred žago v območju pod obdelovancem.
- c) **Nastavite globino reza glede na debelino obdelovanca.** Pod obdelovancem se sme videti manj kot celoten zob žaginega lista.
- d) **Nikoli ne držite obdelovanca z roko in ne položite obdelovanca na koleno. Pritrdite obdelovanec na stabilno podlago.** Pomembno je, da pravilno podprete obdelovanec; tako zmanjšate izpostavljenost telesa, zagozdenje lista ali izgubo nadzora.
- e) **Ko opravljate dela, kjer se lahko pripomoček za rezanje dotakne skrite napeljave, električno orodje vedno držite za izolirano površino. Pri stiku z žico pod napetostjo bodo pod napetostjo tudi kovinski**

deli električnega orodja, to pa lahko povzroči hude telesne poškodbe uporabnika.

- f) **Pri žaganju dolgih rezov vedno uporabljajte zaščitno vodilo ali vodilno letev.** Tako izboljšate natančnost reza in zmanjšate možnost zagozdenja lista.
- g) **Vedno uporabljajte liste pravih velikosti in oblik (kotne ali okrogle) izvrtin.** Listi, ki ne ustrezajo pritrilni opremi žage, se lahko vrtijo ekscentrično in povzročijo izgubo nadzora.
- h) **Nikoli ne uporabljajte poškodovanih ali nepravilnih podložk ali vijakov.** Podložke in vijak lista so posebej izdelani za to žago in omogočajo optimalno učinkovitost in varnost pri delu.

## Vzroki in preventivni ukrepi pri nasprotnem udarcu

- Nasprotni udarec je nenadna reakcija zagozdenega, opognjenega ali neporavnane lista, ki lahko povzroči, da se žaga nenadzorovano dvigne iz obdelovanca in udari proti uporabniku;
- Če je list priščipnjen ali se zagozdi v zarezi, se list ustavi, reakcija motorja pa lahko orodje z veliko hitrostjo potisne nazaj proti uporabniku;
- Če je list žage pri potopu v zarezo zasukan ali ni poravnan, lahko zobje na zadnji strani žage "zakopljejo" v zgornjo površino lesa ter povzročijo, da se list privzdigne iz zareze in skoči nazaj proti uporabniku.

Nasprotni udarec je posledica napačne uporabe žage in/ali nepravilnega procesa uporabe, čemur pa se lahko izognete, če upoštevate spodnja navodila:

- a) **Z obema rokama trdno držite žago in postavite roke tako, da se lahko uprete sili povratnega udarca. Telo postavite na eno ali drugo stran žage, ne pa v isto linijo z žago.** Povratni udarec lahko povzroči, da žaga skoči nazaj, toda če pravilno ukrepate, lahko sile povratnega udarca tudi nadzorujete.
- b) **Če se list zagozdi ali če iz kakršnega koli razloga pride do prekinitve v rezanju, sprostite sprožilno stikalo ter negibno zadržite žago v materialu, dokler se list popolnoma ne ustavi. Nikoli ne poskušajte odstraniti žage iz obdelovanca ali povleči žage nazaj, medtem ko se list še premika; to lahko povzroči nastanek povratnega udarca.** Preverite in ustrezno ukrepajte ter odstranite vzrok/zagozdenja lista.

- c) **Ko ponovno zaženete žago v obdelovancu, naravnajte rezilo lista na sredino zareze in preverite, da zobje žage niso zagozdeni v materialu.** Če je list žage zagozden, lahko izskoči ali udari nazaj iz obdelovalca, ko ponovno zaženete žago.
- d) **Velike plošče podprite in s tem zmanjšajte nevarnost, da bi se list zagozdil in bi prišlo do povratnega udarca.** Večji obdelovanci se lahko upogibajo zaradi lastne teže. Pod ploščo morate podstaviti podpornike na obeh straneh, v bližini linije reza in v bližini roba plošča.
- e) **Ne uporabljajte skrhanih ali poškodovanih listov.** Ne-nabrušeni ali nepravilno postavljeni listi lahko povzročijo nastanek ozkih zarez oz. posledično prekomerno trenje, zagozdenje lista in povratni udarec.
- f) **Zapori za nastavitev globine lista in posebnosti reza morata biti trdno pritrjeni pred začetkom reza.** Če se nastavitev lista spremeni med rezom, lahko to povzroči zagozdenje in povratni udarec.
- g) **Bodite še posebej previdni pri izdelavi „potopnih“ rezov v obstoječe stene ali v druga nevidna območja.** Štrleči list lahko zareže v predmete, ki lahko povzročijo povratni udarec.

## Varnostna navodila nihajnega ščitnika

- a) **Pred vsako uporabo preverite spodnji ščitnik za pravilno zapiranje. Ne delajte z žago, če se spodnji ščitnik ne premika neovirano ali če se ne zapre takoj. Nihajnega ščitnika nikoli ne pritrjujete v odprto lego.** Če žaga po nesreči pade, se lahko spodnji ščitnik ukrivi. Dvignite spodnji ščitnik z odmično ročico in se prepričajte, da se pomika neovirano in da se ne dotika rezila ali kakršnega drugega sestavnega dela pri vseh možnih kotih in globinah rezanja.
- b) **Preverite delovanje vzmeti spodnjega ščitnika. Če ščitnik in vzmet ne delujeta pravilno, ju morate pred uporabo popraviti.** Spodnji ščitnik se lahko premika počasi zaradi poškodovanih delov, ostankov smole ali nabiranja smeti.
- c) **Spodnji ščitnik lahko odmaknete ročno samo pri posebnih zahtevah rezanja, kot so npr. "potopnih rezih" in "sestavljениh rezih". Dvignite spodnji ščitnik z odmično ročico in ga spustite takoj, ko se rezilo zareže v obdelovanec.** Za vse ostale vrste rezanja mora spodnji ščitnik delovati samodejno.

- d) **Vedno bodite pozorni na to, da se celotno rezilo pokrije preden odložite žago na mizo ali na tla.** Nezaščiten premikajoči se list lahko povzroči, da se žaga pomika nazaj in prereže vse, kar ji stoji na poti. Upoštevajte čas, preden se list ustavi, potem ko sprostite stikalo.



Vedno nosite zaščitna očala.

### LOKACIJA PODATKOVNE KODE (SLIKA 1)

Časovna koda (z), ki vsebuje tudi podatek o letu izdelave, je odtisnjena na ohišje.

Primer:

2013 XX XX

Leto izdelave

## Dodatni varnostni napotki za krožne žage

- **Uporabljajte zaščito sluha.** Izpostavljenost hrupu lahko povzroči izgubo sluha.
- **Nosite masko za prah.** Izpostavljenost prašnim delcem lahko povzroči težave pri dihanju in možne telesne poškodbe.
- **Ne uporabljajte rezil, ki so večjega ali manjšega obsega kot priporočeno.** Pravilni tip in zmogljivost lista preverite v tehničnih podatkih. Uporabljajte samo rezila, ki so določena v tem priročniku in so v skladu z EN 847-1.
- **Nikoli ne uporabljajte abrazivnih rezalnih plošč.**
- **Ne uporabljajte priborov, ki za delovanje potrebujejo dovod vode.**
- **Uporabite primež ali kako drugo orodje za pritrditev obdelovanca na stabilno delovno podlago.** Če držite obdelovanec z roko ali ga pritiskate ob telo, bo nestabilen in lahko povzroči izgubo nadzora.

## Ostala tveganja

Naslednja tveganja so povezana z uporabo krožnih žag.

- Poškodbe, ki nastanejo ob dotiku vrtečih se ali vročih delov orodja.

Kljub uporabi ustreznih varnostnih ukrepov in varnostnih naprav se določenim nevarnostim ni mogoče izogniti. Mednje spadajo:

- Poškodbe sluha
- Nevarnost stiska prstov pri zamenjavi pribora.
- Ogrožanje zdravja zaradi vdihavanja prahu, ki nastane pri delu z lesom.

## Oznake na orodju

Na orodju so nameščene naslednje oznake:



Pred uporabo orodja preberite navodila za uporabo.



Uporabljajte zaščito sluha.

## Vsebina paketa

Paket vsebuje:

- 1 165 mm (6-1/2») krožno žago (DWE550) ali
- 1 184 mm (7-1/4») krožno žago (DWE560)
- 1 Rezilo krožne žage
- 1 Ključ za rezilo
- 1 Vzporedno vodilo
- 1 Ustnik za odsesavanje prahu
- 1 Navodila za uporabo
- 1 Nazorna risba

- *Prepričajte se, da se orodje, sestavni deli in pripomočki med prevozom ni poškodovalo.*
- *Vzemite si čas in skrbno preberite in razumite navodila za uporabo pred začetkom dela.*

## Opis (sl. 1)



**OPOZORILO:** Električnega orodja ali njegovih delov nikoli ne predelujte. Predelava lahko povzroči telesne poškodbe ali okvare orodja.

- a. Sprožilno stikalo
- b. Glavni ročaj
- c. Zaklep rezila
- d. Zaključna kapa
- e. Pomožni ročaj
- f. Gumb za nastavitev naklona
- g. Mehанизem za nastavitev naklona
- h. Osnovna plošča
- i. Spodnji ščitnik rezila
- j. Vijak za pritrditev lista žage
- k. Ročka spodnjega ščitnika
- l. Zgornji ščitnik rezila
- m. Gumb za zaklep

## NAMEN UPORABE

Visoko zmogljive krožne žage so namenjene profesionalnemu žaganju lesa. **NE**

**UPORABLJAJTE** priborov, ki za delovanje potrebujejo dovod vode. **NE UPORABLJAJTE** brusnih kolutov ali rezil. **NE UPORABLJAJTE** orodja v vlažnih pogojih ali v prisotnosti vnetljivih tekočin in plinov.

Tovrstna visoko učinkovite žage so profesionalna električna orodja. **NE DOVOLITE**, da bi otroci prišli v stik z orodjem. Neizkušeni uporabniki naprave naj se je poslužujejo le pod strokovnim nadzorom.

- Izdelka naj ne uporabljajo osebe (vključno z otroki) z zmanjšanimi fizičnimi, čutnimi ali umskimi sposobnostmi, neizkušene osebe in osebe, ki se želijo naučiti delati z napravo, če jih ne nadzoruje oseba, odgovorna za njihovo varnost. Ne dovolite, da bi bili otroci brez nadzora v prisotnosti orodja.

## Električna varnost

Električni motor je zasnovan samo za eno napetost. Vedno preverite, ali napetost vira napajanja ustreza tisti, ki je navedena na podatkovni plošči.



Vašo DeWALT orodje je dvojno izolirano v skladu z standardom EN 60745 in ozemljitev ni potrebna.



**OPOZORILO:** 115 V enote morajo delovati preko odpovedno varnega izolacijskega transformatorja z ozemljitvenim zaslonom med prvotnim in sekundarnim navitjem.

Če je poškodovan napajalni kabel, ga je potrebno zamenjati s posebej pripravljenim kablom, ki je na voljo preko servisne mreže DeWALT.

## Zamenjava vtiča napajalnega kabla (samo za Veliko Britanijo in Irsko)

Če morate vgraditi nov vtič napajalnega kabla:

- Star in neuporaben vtič odvrzite v skladu z ustreznimi predpisi.
- Priključite rjavo žico na fazni terminal.
- Priključite modro žico na nevtralni terminal.



**OPOZORILO:** Na ozemljitveni terminal ne priključujte nobene žice.

Upoštevajte napotke za vgradnjo vtičev, ki so priloženi s kvalitetskimi vtiči. Priporočena varovalka: 13 A.

## Uporaba napajalnega podaljška

Če je potrebna uporaba napajalnega podaljška, uporabite ustrezen 3-žični napajalni podaljšek, ki ustreza vhodni električni napetosti vašega orodja (glej **Tehnične podatke**). Najmanjši premer kabla mora znašati 1,5 mm<sup>2</sup>; maksimalna dolžina kabla pa 30 m.

Če uporabljate kolut, vedno do konca odvijte kabel.

## SESTAVA IN NASTAVITVE



**OPOZORILO:** Za zmanjšanje nevarnosti poškodb izključite orodje in ga izklopite iz vira napajanja, preden namestite ali odstranite pribor ali preden izberete in zamenjate nastavitve ter pred popravili. Nekontroliran zagon naprave lahko povzroči poškodbe.

## Zamenjava rezil

### MONTAŽA REZILA (SL. 1 - 4)



**PREVIDNO (SAMO ZA MODEL DWE550):** Notranja prirobnica ima 20 mm premer na eni strani in 19 mm premer na drugi strani. Stran z 19 mm premerom je označena 19 in stran z 20 mm premerom je označena 20. Uporabite pravilno stran, ki je skladna s premerom rezila, ki ga želite uporabljati. Če montirate rezilo na napačni strani, lahko privede do nevarnih vibracij.

- Z uporabo ročke spodnjega ščitnika (k), povlecite spodnji ščitnik rezila (i) in postavite rezilo na vreteno rezila, da se podpira na notranjo pritrtilno podložko (o). Prepričajte se, da se bo rezilo vrtele v pravilno smer (smer vrtenja puščice na rezilu in zobje rezila morajo biti obrnjeni v isto smer kot puščica, ki ponazarja smer vrtenja na žagi). Prepričajte se na to, da je montaža rezila pravilna, če je natisnjena stran rezila obrnjena v vašo smer. Ko povlečete spodnji ščitnik rezila, da namestite rezilo, preverite stanje in delovanje ščitnika spodnjega rezila in se prepričajte, da deluje pravilno. Preverite, ali se ščitnik lahko neovirano premika in ali se ne dotika lista ali katerega koli drugega dela pri vseh nagibih in globinah reza.
- Na vreteno postavite zunanjo pritrtilno podložko (n) tako, da je večja ravna stran obrnjena v smeri rezila in da je napis rezila usmerjen v vašo smer.



3. Z roko privijte vijak za pritrditev lista žage (j) v vreteno žage (vijak ima desni navoj - zategnite ga v smeri gibanja urinega kazalca).
4. Ko s ključem za rezilo vrtite vreteno žagalca, pritisnite zaklep rezila (c), da se aktivira zaklep rezila in zaustavi vrtenje rezila.
5. S ključem za rezilo zategnite vijak za pritrditev lista žage.

**OPOMBA:** Nikoli ne aktivirajte zaklepa za rezilo, ko žaga deluje in ga ne uporabljajte da zaustavite delovanja žage. Nikoli ne vklopite žage, ko je zaklep rezila aktiviran. Takšno početje lahko privede do večje gnotne škode.

#### ZAMENJAVA REZILA (SL. 2 - 4)

1. Da odvijete vijak za pritrditev lista žage (j), pritisnite zaklep rezila (c) in s ključem za rezilo zavrtite vreteno žage (s), da se aktivira zaklep rezila in zaustavi vrtenje rezila. Ko je zapora rezila aktivirana, s ključem za rezilo zavrtite vijak za pritrditev lista žage v nasprotni smeri gibanja urinega kazalca (ker ima vijak desni navoj, ga je treba zavrteti v nasprotni smeri gibanja urinega kazalca, da ga odvijete).
2. Odstranite vijak za pritrditev lista žage (j) in zunanjo pritrdilno podložko (n). Odstranite staro rezilo.
3. Počistite morebitne ostanke žaganja ali prahu, ki se je nabral v ščitniku ali področju okoli podložke in preverite stanje ter delovanje spodnjega ščitnika rezila, kot je opisano zgoraj. Ne podmazujte tega predela.
4. Zmeraj uporabljajte rezila, ki so pravilne velikosti (premera) in s pravilno velikostjo in obliko središčne luknje za montažo rezina na vreteno žage. Vedno se prepričajte, da je največje priporočljivo št. vrtljajev (vrtlj./min.) na listu enako ali večje hitrosti (vrtlj./min.) žage.
5. Sledite korakom od 1 do 5 v razdelku **Montaža rezila** in se prepričajte, da se bo po namestitvi rezilo vrtelo v pravilno smer.

#### SPODNJI ŠČITNIK REZILA



**OPOZORILO:** Spodnji ščitnik rezila je varnostna naprava, ki zmanjšuje tveganje za nastanek resnih telesnih poškodb. Nikoli ne uporabljajte žage, če spodnji ščitnik rezila manjka ali če je poškodovan, nepravilno sestavljen ali če ne deluje pravilno. Hkrati pa se ne zanašajte na spodnji ščitnik rezila, da vas bo obvaroval pred vsemi nevarnostmi. Vaša varnost je odvisna od upoštevanja vseh varnostnih navodil in varnostnih ukrepov ter

*pravile uporabe žage. Pred vsako uporabo preverite spodnji ščitnik za pravilno zapiranje. Servisirajte žago pred uporabo, če spodnji ščitnik rezila ne deluje pravilno ali če manjka. Za varnost in zanesljivost izdelka naj popravila, vzdrževanje in prilagoditve izvajajo samo pooblaščenih servisni centri ali izkušeni in usposobljeni strokovnjaki, ki uporabljajo originalne nadomestne dele.*

#### PREVERJANJE SPODNJEGA ŠČITNIKA (SL. 1)

1. Izključite orodje in odklopite vir napajanja.
2. Zavrtite ročko spodnjega ščitnika (sl. 1, k) od popolnoma zaprtega položaja v popolnoma odprt položaj.
3. Sprostite ročko (k) in preverite, da se ščitnik (i) vrne v popolnoma odprt položaj.

Če je izpolnjen eden od naslednjih pogojev, je treba orodje servisirati v pooblaščenem servisu:

- če se ščitnik ne vrne do konca v zaprt položaj;
- če se pomika v presledkih ali počasi;
- če se v kakšnem naklonu ali globini reza dotika rezila ali kakšnega drugega dela žage.

#### Nastavitev globine reza (sl. 5-7)

1. Dvignite ročko za nastavitev globine (p), da jo sprostite.
2. Pravilno globino reza boste dobili tako, da poravnate zarezo (q) na pasu za prilagoditev globine rezanja z ustrezno oznako na zgornjem ščitniku rezila (l).
3. Zategnite ročko za nastavitev globine
4. Da bo rezanje kar se da najbolj učinkovito, uporabite rezilo s konico iz volfram karbida in nastavite globino reza tako, da se bo pod površino obdelovanca pokazalo pribl. polovico zoba.
5. Postopek preverjanja za pravilno globino reza prikazuje slika 7. Postavite košček materiala vzporedno z rezilom, ki ga želite žagati, kot je prikazano na sliki in ugotovite, do kam sega spodnji del zoba rezila.

#### Nastavitev kota naklona (sl. 8)

Mehanizem (g) za kot naklona lahko nastavite od 0° do 48°.

1. Odvijte gumb za nastavitev naklona (f).
2. Naravnajte spodnjo ploščo na zeleno oznako naklona, ki se nahaja na vrtljivi konzoli (u).
3. Zategnite gumb za nastavitev naklona.

## Zarezni indikator (sl. 9)

Sprednji del okova žage ima zarezni indikator (t), ki je namenjen navpičnemu rezanju in rezanju pod kotom. Ta indikator vam omogoča voditi žago po zarisani črti reza, ki ste jo načrtali na materialu, ki ga nameravate razrezati. Indikator poravnava levo (notranjo) stran rezila žage, ki naredi rez (zarezo) v obdelovanec in vodi rezilo na desno stran indikatorja. Zareze na spodnji plošči označujejo kote od 0° do 45°.

## Nastavljiv ščitnik za kabel (sl. 10)

Nastavljiv ščitnik za kabel (v) omogoča kablu, da se napelje navpično ali vzporedno z rezilom. Dobavljen je v navpičnem položaju.

### NASTAVITEV VZPOREDNEGA POLOŽAJA (SL.10A)

1. Pritisnite ščitnik za kabel (v) navznoter, kot je prikazano s puščico.
2. Zavrtite ščitnik za kabel v smeri gibanja urinega kazalca v vzporedni položaj.

### NASTAVITEV NAVPIČNEGA POLOŽAJA (SL.10B)

1. Pritisnite ščitnik za kabel (v) navznoter, kot je prikazano s puščico.
2. Zavrtite ščitnik za kabel v nasprotni smeri gibanja urinega kazalca v navpični položaj.

## Montaža in nastavev vzporednega vodila (sl. 11)

Vzporedno vodilo (w) se uporablja za žaganje vzporedno z robom obdelovanca.

### MONTAŽA

1. Vstavite gumb za nastavev vzporednega vodila (x) v odprtino (aa), kot je prikazano na sliki 11. Gumb pustite ohlapan, da gre vzporedno vodilo lahko mimo.
2. Vstavite vzporedno vodilo (w) v spodnjo ploščo (h), kot je prikazano na sliki 11.
3. Zategnite gumb za nastavev vzporednega vodila (x).

### NASTAVITVE

1. Sprostite gumb za nastavev vzporednega vodila (x) in nastavite vzporedno vodilo (w) na želeno širino. Nastavev lahko odčitate na skali vzporednega vodila.
2. Zategnite gumb za nastavev vodila (x).

## Montaža ustnika za odsesavanje prahu (sl. 1, 5, 12)

Vaša krožna žaga model DWE550/DWE560 je dobavljena z ustnikom za odsesavanje prahu.

### MONTAŽA USTNIKA ZA PRAH (SL. 12)

1. Popolnoma odvijte ročko za nastavev globine (sl. 5 p).
2. Naravnajte spodnjo ploščo (sl. 1 h) v najnižji položaj.
3. Poravnajte obe polovici ustnika za odsesavanje prahu (y) na zgornji ščitnik rezila (l), kot je prikazano.
4. Vstavite vijake in zategnite.

## Pred uporabo

- Prepričajte se, da so ščitniki pravilno nameščeni. Ščitnik lista žage mora biti zaprt.
- Prepričajte se, da se list žage vrti v smer puščice, ki je označena na njem.
- Ne uporabljajte prekomerno obrabljenih listov žag.

## UPORABA

### Navodila za uporabo



**OPOZORILO:** Vedno upoštevajte varnostna navodila in ustrezne predpise.



**OPOZORILO:** Za zmanjšanje nevarnosti poškodb izključite orodje in ga izklopite iz vira napajanja, preden namestite ali odstranite pribor ali preden izberete in zamenjate nastavitve ter pred popravili. Nekontroliran zagon naprave lahko povzroči poškodbe.

### Pravilna drža rok (sl. 13)



**OPOZORILO:** Da bi zmanjšali tveganje za nastanek resnih poškodb, **VEDNO** držite roke v pravilnem položaju, kot prikazuje slika.



**OPOZORILO:** Da bi zmanjšali tveganje za nastanek resnih poškodb, **VEDNO** bodite pripravljeni na možne nenadne spremembe.

Pravilni položaj rok je ena roka na glavnem ročaju (b) in druga roka na stranskem ročaju (e).

## Vklop in izklop (sl. 1)

Iz varnostnih razlogov je sprožilno stikalo (a) na orodju opremljeno z gumbom za zaklep (m).

Pritisnite na gumb za zaklep, tako da odklenete orodje.

Za vklop orodja pritisnite na sprožilno stikalo (a). Takoj ko sprostite sprožilno stikalo, se gumb za zaklep samodejno vključi in prepreči nenadzorovan zagon orodja.

**OPOMBA:** Ne vključite ali izključite orodja, če se list dotika obdelovanca ali drugega materiala.

## Pritrditev obdelovanca (sl. 14 - 17)



**OPOZORILO:** Da zmanjšate nevarnost telesnih poškodb, pravilno pritrdite obdelovanec in držite žago čvrsto, da ne izgubite nadzora nad orodjem.

Sliki 14 in 16 prikazujeta pravilen položaj žaganja. Sliki 15 in 17 prikazujeta nevaren deloven položaj. Roke držite proč od območja rezanja. Napajalni kabel mora biti napeljan na varni razdalji od področja rezanja, da se med delovnim postopkom ne zatakne ali prereže.

Da se izognete povratnih udarcev, VEDNO držite desko ali ploščo v NEPOSREDNI BLIŽINI reza (sl. 14 in 16). NE DRŽITE deske ali plošče daleč od reza (sl. 15 in 17). Med delovanjem žage, mora biti napajalni kabel napeljan na varni razdalji od področja rezanja in zagotovite, da se med delovnim postopkom ne zatakne.

PRED KAKRŠNO KOLI NASTAVITEV ŽAGE, VEDNO NAJPREJ IZKLOPITE ŽAGO OD NAPAĀANJA. Obrnite "lice" obdelovanca - stran, ki je najbolj pomembna - navzdol. Žaga reže navzgor, zato bodo odkruški vidni na delovni površini, ki jo gledate.

## Žaganje



**OPOZORILO:** Nikoli ne poskušajte rezati na način, da je orodje postavljeno na tla in da približate material, ki ga želite obdelovati k žagi. Vedno pritrdite obdelovanec in približajte orodje k obdelovancu. Pri tem držite orodje čvrsto v obema rokama, kot je prikazano na sl. 16.

Postavite širši del spodnje plošče žage na del obdelovanca, ki je varno podprt in ne na del, ki bo po rezu odpadel. Npr. slika 16 prikazuje PRAVILEN način žaganja konca deske. Vedno pritrdite obdelovanec. Ne poskušajte držati kratke

obdelovance z roko! Ne pozabite podpreti lebdeče in previsne materiale. Bodite previdni pri rezanju materialov od spodaj navzgor.

Pri dotiku rezila z obdelovancem, se mora rezilo vrteti z največjo hitrostjo. Če zaženete žago, ko se rezilo dotika materiala, ki ga želite rezati, ali če je rezilo potisnjeno v zarezo, bvo to povzročilo povratni udarec. Žago pomaknite naprej pri vrtljajih, ki omogoča takojšen rez obdelovanca. Trdota in žilavost se lahko razlikuje tudi v istem kosu materiala, grčasti ali vlažni deli pa lahko zelo obremenijo žago. Ko se to zgodi, pritisnite žago počasneje kot običajno, pa vendarte dovolj močno, da reže brez večjega upada hitrosti. Siljenje žage lahko povzroči grobe reze, netočnost, povratni udarec in pregrevanja motorja. Če med rezanjem ugotovite, da je rez zašel mimo, ne poskušajte na silo poravnati žage. Sprostite stikalo in počakajte, da se rezilo popolnoma zaustavi. Nato izvlecite žago, določite nov rez in začnite z novim rezom, ki je pomaknjen nekoliko bolj znotraj od napačnega. Če morate začeti z novim rezom, vedno izvlecite žago. Če želite popraviti rez, ko je rezilo v utoru, lahko blokirate vrtenje rezila, kar bo privedlo do povratnega udarca.

V PRIMERU, DA SE REZILLO ZAGOZDI, SPROSTITE SPROŽILO IN POVLECITE ŽAGO NAZAJ, DA SE ODMAKNE OD OBDELOVANCA. PRED PONOVNIM REZANJEM SE PREPRIČAJTE, DA JE REZILLO NARAVNOST V ZAREZI IN DA SE NE DOTIKA REZILNIH ROBOV.

Ko končate z rezanjem, sprostite sprožilo in počakajte, da se rezilo popolnoma zaustavi, preden odmaknete žago od obdelovanca. Takoj ko dvignete žago, bo vzmet teleskopskega ščitnika, ki varuje spodnji del rezila zapra predel rezila. Ne pozabite, da je rezilo izpostavljeno, dokler ščitnik ne prekrije rezila. Nikoli iz nobenega razloga ne segajte pod obdelovanec. Če je treba teleskopski ščitnik pomakniti nazaj ročno (v primerih ko želite izrezati žepček), vedno uporabite uvlečno ročico.

**OPOMBA:** Pri rezanju tankih travok bodite previdni, da majhni odrezani kosi ne zaidejo v notranji del spodnjega ščitnika.

### DOLGI REZI

To je postopek, pri katerem se režejo širše deske v tanke liste - rezanje po dolžini. Pri tem postopku je ročno vodenje žage oteženo, zato priporočamo uporabo vzporednega vodila DeWALT (sl. 11, w).

### REZANJE ŽEPKOV (ODPRTIN) (SL. 18)



**OPOZORILO:** Nikoli ne privežite ščitnik v dvignjen položaj. Pri rezanju žepkov nikoli ne pomikajte žage nazaj.



*To lahko privede do tega, da žaga na obdelovancu poskoči in privede do telesnih poškodb.*

Rezanja žepka je rezanje odprtine v tla, steno ali drugo ravno površino.

1. Nastavite globino reza na spodnji plošči žage.
2. Naklonite žago naprej in naslonite sprednji del spodnje plošče žage na material, ki ga želite zarezati.
3. S pomočjo ročice spodnjega ščitnika pomaknite ščitnik rezila navzgor. Spustite zadnji del spodnje plošče žage, da se zobje rezila približajo rezilni črti.
4. Sprostite ščitnik rezila (ob stiku z materialom bo ostal v odprtem položaju, tako da boste lahko pričeli z rezom). Odmaknite roko od ročice ščitnika in čvrsto primite za pomožni ročaj (e), kot je prikazano na sliki 18. Roke in noge naravnajte v takšen položaj, da boste kos povratnemu udarcu - v primeru udarca.
5. Pred zagonom žage se prepričajte, da se rezilo ne dotika delovne površine.
6. Zaženite motor in postopoma spustite žago, da se spodnja plošča žage nasloni plosko na material, ki ga želite rezati. Zarežite v zarezano linijo in dokončajte rez.
7. Sprostite sprožilno in dovolite, da se rezilo popolnoma zaustavi, preden izvlečete rezilo od materiala.
8. Če želite začeti z novim rezom, sledite zgoraj opisani postopek.



## Odsesavanje prahu (sl. 19)



**OPOZORILO:** Nevarnost vdihavanja prahu. Da zmanjšate tveganje telesnih poškodb, **VEDNO** uporabljajte odobreno zaščitno masko za prah.

Orodje je dobavljeno z ustnikom za odsesavanje prahu (y).

Sesalne cevi najbolj pogostih sesalnikov so skladne z ustnikom za odsesavanje prahu.



**OPOZORILO: PRI ŽAGANJU LESA VEDNO** uporabite odsesovalnik prahu, ki je zasnovan v skladu z veljavnimi predpisi in direktivami, ki predpisujejo meje emisije praha. Sesalne cevi najbolj pogostih sesalnikov so združljive z ustnikom za odsesavanje prahu.

## PRIKLJUČNI SISTEM AIRLOCK - DWV9000 (IZBIRNA OPREMA) (SL. 19)

AirLock omogoča hiter in zanesljiv priklop cevi sesalca z ustnikom za odsesavanje prahu (y).

1. Prepričajte se, da je obroč na priklopu AirLock v odklenjenem položaju. Poravnajte zarezane obroče in priključku AirLock za odklenjen in zaklenjen položaj, kot je prikazano.
2. Potisnite priključek AirLock v ustnik za odsesavanje prahu (y).
3. Zavrtite obroč v zaklenjen položaj.

## VZDRŽEVANJE

Vaše DEWALT orodje je proizvedeno tako, da deluje preko dolgega obdobja z minimalnim vzdrževanjem. Dolgoročno zadovoljivo delovanje je odvisno od pravilne nege in rednega čiščenja orodja.



**OPOZORILO:** Za zmanjšanje nevarnosti poškodb izključite orodje in ga izklopite iz vira napajanja, preden namestite ali odstranite pribor ali preden izberete in zamenjate nastavitve ter pred popravili. Nekontroliran zagon naprave lahko povzroči poškodbe.



## Mazanje

Orodje je sestavljeno iz krogličnih in valjčnih ležajev, ki se podmazujejo samodejno, zato mazanje orodja ni potrebno. Vendar priporočamo, da enkrat letno odnesete ali pošljete orodje pooblaščenemu servisu v temeljito čiščenje in pregled.



## Čiščenje



**OPOZORILO:** Odstranite umazanijo in prah iz glavnega ohišja in področje ščitnika z izpihovanjem s suhim zrakom, ko opazite, da se prah nabere v in okoli odprtini za zračenje. Med opravljanjem tega postopka nosite ustrezno zaščito za oči in masko za obraz.

## SPODNJI ŠČITNIK

Spodnji ščitnik se mora vedno obračati in zapirati neovirano - od popolnoma odprtega položaja, do popolnoma zaprtega položaja. Pred rezanjem z popolnoma odprtim ščitnikom vedno preverite,

da ščitnik deluje pravilno in da se zapira. Če se ščitnik zapira počasi ali če se ne zapre popolnoma, ga je potrebno počistiti ali servisirati. Žage ne uporabljajte, dokler pomanjkljivost ni odpravljena. Za čiščenje ščitnika uporabite suh zrak ali mehko krtačo in z vodila ščitnika in okoli vzemite odstranite nakopičeno žaganje in ostanke lesa. Če čiščenje ne bo odpravilo težave, je potrebno orodje servisirati v pooblaščenem servisu.



**OPOZORILO:** *Nikoli za čiščenje nekovinskih delov orodja ne uporabljajte kemičnih sredstev ali drugih močnih kemikalij. Take kemikalije lahko oslabijo materiale, iz katerih so izdelani ti deli. Uporabite samo krpo, navlaženo z vodo oz. milnico. Pazite, da voda ne prodre v notranjost orodja; nikoli ne potopite nobenega dela orodja v tekočino.*

## Rezila

Topa rezila bodo rezala neučinkovito, privedla bodo do preobremenitve motorja žage, bolj opazno bo cefranje in trganje lesa, obstaja pa tudi večja nevarnost za povratni udarec. Rezilo zamenjajte takoj, ko žage ni več lahko potiskati po dolžini reza, ko se motor preobremeni, ali če se začne rezilo prekomerno pregrevati. Priporočamo, da imate na voljo nekaj nadomestnih ostrih rezil, da jih lahko takoj uporabite. Topa rezila je možno naostriti.

Strjeno gumo na rezilu se lahko odstrani s petrolejem, terpentinskim oljem ali čistilcem za pečico. Rezila, ki so pokrita s slojem, ki onemogočajo sprijemanje snovi lahko uporabljate, kjer se pri rezanju kopiči večja količina odpadnih snovi, npr. pri tlačnem rezanju ali rezanju hlodov.

## Izbirna dodatna oprema



**OPOZORILO:** *Ker pripomočki, ki jih ne ponuja DeWALT, s tem izdelkom niso bili testirani, je njihova uporaba lahko nevarna. Da bi zmanjšali možnost poškodbe, z izdelkom uporabljajte samo pripomočke, ki jih priporoča DeWALT.*

NE UPORABLJAJTE PRIBOROV, KI ZA DELOVANJE POTREBUJEJO DOVOD VODE.

REZILA IZ VOLFRAM KARBIDA PRED UPORABO VIZUELNO PREGLEJTE. ČE JE REZILO POŠKODOVANO, GA ZAMENJAJTE.

Če potrebujete več informacij glede pravilne uporabe dodatne opreme, se obrnite na Vašega prodajalca.

## Skrb za varovanje okolja



Odpadno orodje ločite od drugih odpadkov. Izdelka ne smete odlagati skupaj z ostalimi gospodinjstskimi odpadki.

Če ugotovite, da vaš izdelek DeWALT ne služi več svojemu namenu, ali se vam ne zdi več uporaben, ga ne zavržite skupaj z ostalimi gospodinjstskimi odpadki. Napravo pripravite za odlaganje, ločeno od ostalih gospodinjstskih odpadkov.



Ločeno zbiranje rabljenih izdelkov in embalaže omogoča obnovo in ponovno uporabo nekaterih materialov. Tovrstno ravnanje pa pripomore k preprečevanju onesnaženja okolja in manjši porabi naravnih virov.

Lokalni predpisi morda urejajo ločeno zbiranje električnih aparatov iz gospodinjstev, na zbirališčih odpadkov ali pri prodajalcu, ko kupite nov izdelek.

DeWALT vam nudi možnost zbiranja in obnove uporabljenih in iztrošenih DeWALT izdelkov, ko ti dosežejo konec svoje življenjske dobe. Če želite izkoristiti predlagano možnost, vaš neuporaben izdelek vrnite pooblaščenemu serviserju, ki bo potrebne postopke izvedel namesto vas.

Lokacijo najbližjega pooblaščenega serviserja lahko ugotovite tako, da kontaktirate z lokalno DeWALT pisarno, na naslov, ki je naveden v tem priročniku. Seznam pooblaščenih DeWALT serviserjev in opis vseh po prodajnih storitev je podan tudi na naslednji spletni strani: [www.2helpU.com](http://www.2helpU.com).

# 165 mm (6-1/2») KRUŽNA PILA, DWE550

# 184 mm (7-1/4») KRUŽNA PILA, DWE560

## Čestitamo!

Odabrali ste DEWALT alat. Godine iskustva, od razvoja proizvoda do inovativnosti, učinile su tvrtku DEWALT jednim od najpouzdanijih partnera za korisnike profesionalnog električnog alata.

## Tehnički podaci

		DWE550	DWE560
Napon	$V_{AC}$	230	230
	U.K. i Irska	$V_{AC}$ 230/115	230/115
Tip		1	1
Ulazna snaga	W	1200	1350
Brzina bez opterećenja	min <sup>-1</sup>	5500	5500
Promjer lista	mm	165	184
Maksimalna dubina reza pri	90°	mm 55	65
	45°	mm 35	42
	Provrt lista	mm	20
Podešavanje kuta nagiba		48°	48°
Masa	kg	3,60	3,66

$L_{PA}$ (zvučni tlak)	dB(A)	85	85
$K_{PA}$ (nesigurnost zvučnog tlaka)	dB(A)	2,5	2,5
$L_{WA}$ (zvučna snaga)	dB(A)	96	96
$K_{WA}$ (nesigurnost zvučnog tlaka)	dB(A)	2,5	2,5

Ukupne vrijednosti vibracija (troosni vektorski zbroj) određene prema EN 60745:

Vrijednost emisije vibracija $a_{h, rezanje drva}$			
$a_{h, W} =$	m/s <sup>2</sup>	< 2,5	< 2,5
Nesigurnost K =	m/s <sup>2</sup>	1,5	1,5

Razina emisije vibracija navedena na ovom informacijskom listu izmjerena je u skladu sa standardiziranim ispitivanjem opisanim u dokumentu EN 60745 i može se upotrijebiti za međusobno uspoređivanje alata. Može se koristiti za preliminarno procjenjivanje izloženosti.



**UPOZORENJE:** Deklarirana razina emisije vibracija predstavljena je za glavne primjene alata. Međutim, ako se alat koristi u drugim primjenama, s drugim nastavcima ili ako je loše održavan, razine vibracija mogle bi se razlikovati. To može značajno povećati

razinu izloženosti tijekom ukupnog vremena korištenja.

Tijekom procjene razine izloženosti vibracijama potrebno je uzeti u obzir vrijeme tijekom isključivanja alata i vrijeme dok je uključen, ali se ne upotrebljava za izvođenje radova. To može značajno smanjiti razinu izloženosti tijekom ukupnog vremena korištenja.

Provjerite dodatne sigurnosne mjere za zaštitu operatera od učinaka vibracija, kao što su: održavanje alata i pribora, održavanje ruku toplima, organizacija radnih rasporeda i sl.

## Osigurači

Europa	230 V za alate	10 Ampera, mreža
U.K. i Irska	230 V alati	13 ampera, u utikačima

## Definicije: Sigurnosne smjernice

Dolje opisane definicije opisuju razinu ozbiljnosti svake riječi naznake. Pročitajte priručnik i obratite pažnju na ove simbole.



**OPASNOST:** Označava neposrednu rizičnu okolnost koja će, ako se ne izbjegne, **rezultirati ozbiljnim ozljedama ili smrću.**



**UPOZORENJE:** Označava potencijalno rizičnu okolnost koja, ako se ne izbjegne, **može rezultirati ozbiljnim ozljedama ili smrću.**



**PAŽNJA:** Označava potencijalno rizičnu okolnost koja, ako se ne izbjegne, **može rezultirati manjim ili srednjim ozljedama.**

**NAPOMENA:** Naznačuje praksu koja nije vezana uz osobne ozljede koja, ako se ne izbjegne, **može rezultirati oštećivanjem imovine.**



Označava rizik od strujnog udara.



Označava rizik od požara.

# EU izjava o usklađenosti

## DIREKTIVA O STROJEVIMA



DWE550, DWE560

DeWALT izjavljuje da su proizvodi opisani u odjeljku **Tehnički podaci** usklađeni sa smjernicama: 2006/42/EC, EN 60745-1, EN 60745-2-5.

Također, ovi su proizvodi usklađeni sa smjernicama 2004/108/EC i 2011/65/EU. Za dodatne informacije kontaktirajte tvrtku DeWALT putem sljedeće adrese ili pogledajte prilog pri kraju priručnika.

Dolje potpisani je odgovoran za usklađenost tehničke dokumentacije i ovu izjavu iznosi u ime tvrtke DeWALT.

Horst Grossmann  
Potpredsjednik, Odjel za inženjering i razvoj  
proizvoda DeWALT, Richard-Klinger-Strasse 11,  
D-65510, Idstein, Germany  
20.08.2012



**UPOZORENJE:** Pročitajte priručnik s uputama kako biste smanjili rizik od ozljede.

## Opća sigurnosna upozorenja za električne alate



**UPOZORENJE!** Pročitajte sva sigurnosna upozorenja i upute. Nepoštivanje upozorenja i uputa može rezultirati električnim udarom, požarom i/ili ozbiljnim ozljedama.

### UPOZORENJA I UPUTE ČUVAJTE ZA BUDUĆE POTREBE.

Izraz "električni alat" u upozorenjima odnosi se na vaš električni alat napajan iz gradske mreže (sa žicom) ili električni alat napajan akumulatorskom baterijom (bez žice).

#### 1) SIGURNOST RADNOG PROSTORA

- Područje rada držite čistim i dobro osvijetljenim.** Zakrčeni ili mračni prostori privlače nezgode.
- S električnim alatima ne radite u eksplozivnom okruženju, kao što je**

*blizina zapaljivih tekućina, plinova ili prašine.* Električni aparati stvaraju iskre koje mogu zapaliti prašinu ili isparavanja.

- Pri radu s električnim alatom držite podalje promatrače i djecu.** Zbog odvratanja pozornosti mogli biste izgubiti nadzor nad uređajem.

#### 2) ZAŠTITA OD ELEKTRIČNE STRUJE

- Utička električnih alata moraju odgovarati utičnicama. Nikad i ni na koji način ne prepravljajte utikač. Nemojte rabiti prilagodne utikače s uzemljenim električnim alatima.** Neizmijenjeni utikači i odgovarajuće utičnice smanjit će rizik od strujnog udara.
- Izbjegavajte fizički dodir s uzemljenim površinama poput cijevi, radijatora, metalnih okvira i hladnjaka.** Ako je tijelo uzemljeno, rizik od strujnog udara je povećan.
- Električne alate ne izlažite kiši ni vlazi.** Prodiranje vode u električni alat povećat će rizik od električnog udara.
- Kabel ne upotrebljavajte za nepredviđene namjene. Kabel nikad ne upotrebljavajte za nošenje, povlačenje ili odvajanje utikača električnog alata iz električne utičnice. Kabel držite podalje od izvora topline, ulja i oštiri ili pokretni dijelova.** Oštećeni ili zapleteni kabel povećat će rizik od električnog udara.
- Pri radu s električnim alatom na otvorenom, upotrijebite produžni kabel pogodan za upotrebu na otvorenom.** Upotreba kabela prikladnog za otvorene prostore smanjuje rizik od strujnog udara.
- Ako nije moguće izbjeći korištenje električnog alata u vlažnim uvjetima, upotrijebite napajanje s diferencijalnom sklopkom za zaštitu od neispravnosti uzemljenja (RCD).** Upotreba RCD sklopke smanjuje rizik od električnog udara.

#### 3) OSOBNA SIGURNOST

- Budite na oprezu, usredotočeni i rukovodite se zdravim razumom pri radu s električnim alatom. Ne upotrebljavajte električni alat ako ste umorni ili pod utjecajem droga, alkohola ili lijekova.** Trenutak nepažnje tijekom rada s električnim alatom može dovesti do ozbiljnih ozljeda.
- Koristite opremu za osobnu zaštitu. Uvijek koristite zaštitu za oči.** Upotreba zaštitne opreme poput maske protiv prašine, sigurnosnih cipela protiv klizanja, čvrste kape ili zaštite sluha u odgovarajućim uvjetima smanjit će rizik od osobnih ozljeda.

- c) **Spriječite nenamjerno uključivanje. Prije priključivanja u električnu mrežu ili umetanja akumulatorske baterije, kao i prije uzimanja ili nošenja alata, provjerite je li prekidač u isključenom položaju.** Nošenje električnog alata pri čemu je prst na prekidaču ili priključivanje električnog alata kojemu je prekidač uključen priziva nezgode.
- d) **Prije nego što uključite električni alat, uklonite s njega sve ključeve za podešavanje.** Ostavljanje ključa na rotirajućem dijelu električnog alata može dovesti do ozljede.
- e) **Ne sežite predaleko. Održavajte ravnotežu i stabilan stav.** To pruža bolji nadzor nad električnim alatom u neočekivanim situacijama.
- f) **Pravilno se obucite. Ne nosite široku odjeću ili nakit. Kosu, odjeću i rukavice uvijek držite podalje od pokretnih dijelova.** Pokretni dijelovi mogu zahvatiti labavo obučenu odjeću, nakit ili dugu kosu.
- g) **Ako je omogućeno priključivanje uređaja za izvlačenje i prikupljanje prašine, osigurajte njihovo pravilno povezivanje i upotrebu.** Upotreba uređaja za skupljanje prašine može smanjiti opasnosti vezane uz prašinu.
- 4) UPOTREBA I ČUVANJE ELEKTRIČNIH ALATA**
- a) **Ne preopterećujte električni alat. Upotrijebite odgovarajući električni alat za posao koji obavljate.** Prikladan električni alat bolje će i sigurnije obaviti posao brzinom za koju je predviđen.
- b) **Ne upotrebljavajte električni alat ako se prekidač ne može prebaciti u isključeni ili uključeni položaj.** Svaki električni alat kojim se ne može upravljati pomoću prekidača predstavlja opasnost i potrebno ga je popraviti.
- c) **Prije prilagođavanja, zamjene pribora ili spremanja električnog alata, isključite utikač iz utičnice ili odvojite akumulatorsku bateriju.** Te sigurnosne preventivne mjere smanjuju rizik od nehotičnog pokretanja električnog alata.
- d) **Električne alate koji se ne upotrebljavaju pohranite izvan dohvata djece i ne dopustite osobama koje nisu upoznate s alatom ili ovim uputama da rade s njim.** Električni alati opasni su u rukama neobučenih korisnika.
- e) **Održavajte električne alate. Provjerite ima li kakvih otklona ili savijenih pokretnih dijelova, puknutih dijelova ili kakvih drugih okolnosti koje mogu utjecati na rad električnog alata. Ako je alat oštećen, popravite ga prije upotrebe.** Velik broj nezgoda prouzrokovan je loše održanim električnim alatima.
- f) **Rezne dijelove alata održavajte oštroma i čistima.** Pravilno održavanje reznih alata i njihovih oštrica smanjuje vjerojatnost savijanja i olakšava upravljanje.
- g) **Električni alat, pribor, nastavke itd., upotrebljavajte u skladu s ovim uputama i uzimajući u obzir radne uvjete i posao koji je potrebno obaviti.** Upotreba električnih alata za poslove za koje nije namijenjen može dovesti do opasnih situacija.
- 5) SERVISIRANJE**
- a) **Električne alate servisirajte kod kvalificiranog serviser a i upotrebom originalnih zamjenskih dijelova.** Na taj ćete način održati sigurnost upotrebe električnog alata.

## DODATNE SIGURNOSNE UPUTE ZA KRUŽNE PILE

### Sigurnosne upute za sve pile

- a) **⚠ OPASNOST: Ruke držite podalje od područja rezanja i lista pile. Držati drugu ruku na pomoćnom rukohvatu ili kućištu motora.** Ako pilu pridržavate s obje ruke, one se ne mogu izložiti opasnosti rezanja s pilom.
- b) **Ne posežite ispod radnog materijala.** Ispod radnog materijala štitnik ne može pružiti zaštitu od lista pile.
- c) **Dubinu rezanja prilagodite debljini radnog materijala.** Ispod radnog materijala mora biti vidljivo manje od cijelog zuba lista pile.
- d) **Komad koji režete nikad ne držite u rukama ili na nogama. Radni materijal učvrstite za stabilnu platformu.** Važno je pravilno poduprijeti radni materijal kako bi se smanjila izloženost tijela, zaglavljivanje lista ili gubitak kontrole.
- e) **Električni alat pridržavajte isključivo za izolirane rukohvate dok radite na mjestima na kojima bi alat mogao doći u dodir sa skrivenim ožičenjima.** U slučaju kontakta sa žicom pod naponom, taj se napon može prenijeti na metalne dijelove električnog alata i izazvati električni udar rukovatelja.
- f) **Prilikom rascjepplivanja uvijek koristite ogradu za rascjepplivanje ili vodilicu s ravnim rubom.** To poboljšava preciznost reza i smanjuje mogućnost zaglavljivanja lista pile.



- g) **Uvijek koristite listove ispravne veličine i oblika (dijamantni u usporedbi s okruglim) nosivih otvora.** Listovi koji ne odgovaraju ugradbenim dijelovima pile radit će ekscentrično i prouzrokovati gubitak kontrole.
- h) **Nikad ne upotrebljavajte oštećene ili nepravilne listove ili vijke.** Podlošci i listovi posebno su dizajnirani za vašu pilu te optimalne performanse i siguran rad.

## Uzroci povratnog udara i načini njegovog sprječavanja

- Povratni udar je iznenadna reakcija kod zaglavlivanja ili pogrešnog poravnjenja lista pile koja izaziva nekontrolirano podizanje pile i njezino izlaženje iz radnog materijala prema rukovatelju.
- Kad je list pile zaglavljen ili čvrsto vezan u zasjeku, list se prestaje kretati i reakcija motora naglo potiskuje alat prema rukovatelju.
- Ako se list povije u rezu ili nije poravnat s njime, zubi na stražnjoj strani lista mogu se ukopati u gornju površinu drva i izazvati propinjanje lista iz ureza i poskakivanje prema rukovatelju.

Povratni udar je posljedica nepravilne upotrebe lista pile i/ili nepravilnih postupaka ili uvjeta upotrebe i može se izbjeći poduzimanjem sljedećih preventivnih mjera:

- a) **S obje ruke čvrsto uhvatite pilu i postavite ruke tako da se mogu oduprijeti silama povratnog udara.** Tijelo postavite s bilo koje strane lista pile, nikako u ravnini s njime. Povratni udar može djelovati tako da pila poskoči natrag, ali se sile povratnog udara mogu kontrolirati uvođenjem odgovarajućih mjera opreza.
- b) **U slučaju da se disk zaglavio ili je rezanje prekinuto iz bilo kojeg razloga, otpustite prekidač i držite pilu bez kretanja dok ne dođe do potpunog zaustavljanja diska. Pila nikad ne pokušavajte uklanjati iz radnog materijala ili je povlačiti prema natrag dok je list pile u pokretu jer bi moglo doći do povratnog udara.** Istražite razloge zaglavlivanja lista i poduzmite korektivne radnje kako biste uklonili zaglavlivanje.
- c) **Kod nastavljanja rezanja, list pile namjestite u sredinu usjeka i provjerite da zubi pile nisu u dodiru s radnim materijalom.** Ako se list pile zaglavljuje u radnom materijalu, kod ponovnog pokretanja alata može doći do propinjanja ili povratnog udara iz radnog materijala.
- d) **Poduprite velike ploče za minimaliziranje opasnosti od zaglavlivanja i povratnog udara diska.** Velike ploče mogu propasti uslijed vlastite težine. Podloge je potrebno postaviti ispod ploče s obje strane, u blizini linije reza i u blizini ruba ploče.
- e) **Ne koristite tupe ili oštećene listove.** Listovi koji nisu naoštreni ili pravilno postavljeni proizvode uzak usjek koji izaziva pretjerano trenje, zaglavlivanje lista i povratni udar.
- f) **Poluge blokiranja dubine lista i prilagođavanja nagiba moraju biti čvrsto i sigurno pritegnute prije početka rezanja.** Ako tijekom rezanja dođe do pomicanja u sklopu za prilagođavanja lista, to može izazvati zaglavlivanje i povratni udar.
- g) **Budite dodatno pažljivi tijekom piljenja u postojećim zidovima ili na drugim nepreglednim mjestima.** Istureni list može zarezati predmete koji mogu prouzrokovati povratni udar.

## Sigurnosne upute za donji štitnik

- a) **Prije svake upotrebe provjerite pravilno zatvaranje donjeg štitnika. Ne upotrebljavajte pilu ako se donji štitnik ne kreće slobodno i ne zatvara trenutačno. Donji štitnik nikad ne pritežite i ne pričvršćujte u otvorenom položaju.** Donji štitnik može se saviti ako pila slučajno padne na tlo. Donji štitnik podignite pomoću ručice za otvaranje i provjerite njegovo slobodno kretanje i da ne dodiruje list pile ili bilo koji drugi dio, pri svim kutovima i dubinama rezanja.
- b) **Provjeriti rad opruge donjeg graničnika. Ako štitnik i opruga ne funkcioniraju pravilno, potrebno ih je opraviti prije upotrebe.** Donji štitnik može otežano funkcionirati zbog oštećenih dijelova, gumenastih naslaga ili nakupljenog otpada.
- c) **Donji štitnik je potrebno ručno otvoriti samo za posebne rezove, kao što su "probijanja" i "složeni rezovi".** Podignite donji štitnik povlačenjem ručice. Čim list pile prođe u materijal, oslobodite donji štitnik. Za sva ostala piljenja donji štitnik koristi se na automatski način.
- d) **Prije odlaganja pile na stol ili tlo uvijek provjerite je li donji štitnik prekrio list pile.** Nezaštićeni list u praznom hodu dovodi do kretanja pile natrag, a koja reže sve što joj se nalazi na putu. Obratite pažnju na vrijeme koje je listu pile potrebno da se zaustavi nakon otpuštanja prekidača.

## Dodatne sigurnosne upute za kružne pile

- **Koristite zaštitu za sluh.** Izlaganje buci može oštetiti sluh.
- **Koristite maske protiv prašine.** Izlaganje česticama prašine može prouzrokovati teškoće s disanjem i moguće ozljede.
- **Ne upotrebljavajte listove koji su manjeg ili većeg promjera od preporučenog.** Za pravilne vrijednosti pogledajte tehničke podatke. Upotrebljavajte isključivo listove pila specificirane u ovom priručniku i usklađene sa zahtjevima iz dokumenta EN 847-1.
- **Nikad ne upotrebljavajte abrazivne diskove za odrezivanje.**
- **Nemojte rabiti dodatke za dovođenje vode.**
- **Upotrijebite stezaljke ili na drugi praktičan način učvrstite radni materijal za stabilnu platformu.** Pridržavanje radnog materijala rukom ili njegovo oslanjanje na tijelo nije stabilno i može dovesti do gubitka kontrole.

## Stalno prisutni rizici

Sljedeći rizici neprestano su prisutni tijekom upotrebe kružnih pila:

- Ozljede uzrokovane dodirivanjem rotirajućih ili vrućih dijelova alata.

Unatoč primjenjivanju važećih sigurnosnih propisa i sigurnosnih uređaja, određene stalno prisutne rizike nije moguće izbjeći, a to su:

- Oštećenje sluha.
- Rizik od priklještenja prstiju tijekom izmjene podataka.
- Opasnosti po zdravlje uslijed udisanja prašine nastale tijekom rada u drvu.

## Oznake na alatu

Na alatu su prikazani sljedeći simboli:



Prije upotrebe pročitajte priručnik za upotrebu.



Koristite zaštitu za sluh.



Koristite zaštitu za oči.

## SMJEŠTAJ ŠIFRE DATUMA (CRTEŽ 1)

Šifra datuma (z), koja sadrži godinu proizvodnje, ispisana je na kućištu.

Primjer:

2013 XX XX  
Godina proizvodnje

## Sadržaj pakiranja

Pakiranje sadrži:

- 1 165 mm (6-1/2") kružna pila (DWE550) ili
  - 1 184 mm (7-1/4") kružna pila (DWE550) ili
  - 1 List kružne pile
  - 1 Ključ za list
  - 1 Paralelni rubnik
  - 1 Grič za odvođenje prašine
  - 1 Priručnik s uputama
  - 1 Crtež sastavnih dijelova
- *Alat, dijelove ili pribor provjerite radi postojanja eventualnih oštećenja nastalih tijekom transporta.*
  - *Prije same upotrebe alata temeljito proučite ovaj priručnik i upoznajte se s njim.*

## Opis (crtež 1)



**UPOZORENJE:** Nikad ne modificirajte električni alat ili bilo koji njegov dio. Može doći do oštećenja ili ozljeda.

- Okidač
- Glavni rukohvat
- Blokada lista
- Čep
- Pomoćni rukohvat
- Ručica za prilagođavanje nagiba
- Mehanizam podešavanja kuta nagiba
- Bazna ploča
- Donji štitnik lista
- Zatezni vijak lista pile
- Poluga donjeg štitnika
- Gornji štitnik lista
- Tipka za oslobađanje

## NAMJENA

Ove kružne pile za zahtjevne primjene predviđene su za profesionalno rezanje drva. **NEMOJTE** rabiti dodatke za dovođenje vode s ovom pilom. **NEMOJTE** rabiti abrazivne diskove ili listove. **NEMOJTE** koristiti u vlažnim uvjetima ni u blizini zapaljivih tekućina ili plinova.

Ove pile zahtjevne radove su profesionalni električni alati. **NEMOJTE** dopustiti djeci da dolaze

u dodir s alatom. Dok ovaj alat koristi neiskusnan korisnik potreban je nadzor.

- Ovaj proizvod nije namijenjen upotrebi od strane osoba sa smanjenim fizičkim, osjetilnim ili mentalnim sposobnostima, uključujući i djecu, kao ni osoba s nedostatkom iskustva ili znanja, osim ako ih osoba zadužena za njihovu sigurnost nadzire. Djecu se nikad ne smije ostaviti samu uz ovaj proizvod.

## Zaštita od električne struje

Elektromotor je projektiran za samo jedan napon. Uvijek provjerite odgovara li električno napajanje naponu navedenom na opisnoj oznaci.



Ovaj DEWALT alat raspolaže dvostrukom izolacijom u skladu s dokumentom EN 60745, stoga žica uzemljenja nije potrebna.



**UPOZORENJE:** Alate s napajanjem od 115 V potrebno je upotrebljavati putem izolacijski osiguranog transformatora koji između primarnog i sekundarnog namotaja raspolaže zaštitom uzemljenja.

Ako je kabel napajanja oštećen, potrebno ga je zamijeniti posebnim kablom dostupnim putem ovlaštenog servisa tvrtke DEWALT.

## Zamjena električnog utikača (samo U.K. i Irska)

Ako je potrebno postaviti novi električni utikač:

- Na siguran način odbacite stari utikač.
- Smeđi vodič spojite na fazni priključak u utikaču.
- Plavi vodič spojite na neutralni priključak u utičnici.



**UPOZORENJE:** Na priključak uzemljenja nije potrebno ništa povezivati.

Slijedite upute za ugradnju isporučene uz utikač dobre kvalitete. Preporučeni osigurač: 13 A.

## Upotreba produžnog kabela

Ako je potreban produžni kabel, upotrijebite odobren trožilni produžni kabel pogodan za ulaznu snagu ovog alata (odjeljak **Tehnički podaci**). Najmanja debljina vodiča je 1,5 mm<sup>2</sup>, a maksimalna duljina 30 m.

U slučaju upotrebe kabela na kolutu, kabel uvijek potpuno odmotajte.

## SASTAVLJANJE I PODEŠAVANJE



**UPOZORENJE:** Kako biste smanjili opasnost od ozljeda, isključite stroj i odvojite ga od izvora napajanja prije postavljanja ili uklanjanja nastavaka, prije izvođenja bilo kakvih prilagođavanja, promjena položaja ili izvođenja popravka. Slučajno uključivanje alata može izazvati ozljede.

## Promjena lista

DA BISTE POSTAVILI LIST (SL. 1–4)



**OPREZ (SAMO DWE550):** Unutarnja prirubnica ima promjer od 20 mm s jedne strane i 19 mm s druge strane. Strana s promjerom od 19 mm označena je brojkom 19, a strana s promjerom od 20 mm označena je brojkom 20. Upotrijebite odgovarajuću stranu za provrt oštrice koju namjeravate upotrijebiti. Postavljanje oštrice na pogrešnu stranu može uzrokovati opasne vibracije.

1. Pomoću ručice donjeg štitnika (k) povucite donji štitnik lista (i) i postavite list na osovinu lista o unutarnju steznu podlošku (o), pazeći na odgovarajući smjer okretanja lista (strelca označava odgovarajući smjer, a zupci moraju biti usmjereni kako pokazuje strelica). Nemojte pretpostavljati da je list uvijek pravilno postavljen ako su naljepnice i oznake na oštrici okrenute prema Vama. Prilikom uvlačenja donjeg štitnika lista kako biste postavili list, provjerite stanje i pravilno funkcioniranje donjeg štitnika lista. Provjerite slobodno kretanje štitnika i da ne dodiruje list pile ili bilo koji drugi dio, pri svim kutovima i dubinama rezanja.
2. Postavite vanjsku steznu podlošku (n) na osovinu pile tako da velika ravna površina bude oslonjena o list, a natpis na vanjskoj steznoj podlošci okrenut prema Vama.
3. Rukom uvijte vijak za pritezanje lista (j) u osovinu lista (vijak ima desne navoje te ga je za zatezanje potrebno okrenuti u smjeru kazaljke na satu).
4. Pritisnite blokadu lista (c) dok okrećete osovinu pile ključem za list, tako da se blokada lista aktivira, a list prestane okretati.
5. Pomoću ključa za list čvrsto pritegnite stezni vijak lista.



**NAPOMENA:** Nemojte aktivirati blokadu lista dok je pila pokrenuta niti je aktivirati kako biste zaustavili alat ili list. Nemojte uključivati pilu dok je blokada lista aktivirana. U tom slučaju dolazi do ozbiljnog oštećenja pile.

#### DA BISTE ZAMIJENILI LIST (SL. 2–4)

1. Da biste oslobodili vijak za pritezanje lista (j), pritisnite blokadu lista (c) i zakrenite osovinu pile pomoću ključa za list (s) tako da se blokada lista aktivira i list prestane okretati. Dok je blokada lista aktivirana, okrenite vijak za pritezanje lista suprotno od kazaljke na satu pomoću ključa za list (vijak ima desne navoje, stoga ga je za otpuštanje potrebno okrenuti suprotno od kazaljke na satu).
2. Uklonite vijak za pritezanje lista (j) i vanjsku steznu podlošku (n). Uklonite stari list.
3. Očistite piljevinu koja se možda nakupila na štitniku ili području stezne podloške te provjerite stanje i funkcioniranje donjeg štitnika lista kao što je prethodno opisano. Ovo područje nemojte podmazivati.
4. Uvijek upotrijebite list odgovarajuće veličine (promjera) i odgovarajuće veličine i oblika središnjeg otvora za montiranje lista na osovinu. Uvijek provjerite je li maksimalna preporučena brzina (broj okretaja u minuti, rpm) na listu pile jednaka ili veća brzini (broju okretaja) pile.
5. Obavite postupke od 1 do 5 u odjeljku **Postavljanje lista**, pazeći na odgovarajući smjer okretanja lista.

#### DONJI ŠTITNIK LISTA



**UPOZORENJE:** Donji štitnik lista sigurnosna je značajka koja smanjuje rizik od tjelesnih ozljeda. Pilu nemojte rabiti ako donji štitnik nedostaje, ako je oštećen, pogrešno sastavljen ili ne radi pravilno. Nemojte očekivati da će Vas donji štitnik lista zaštititi u svim okolnostima. Vaša sigurnost ovisi o poštivanju svih upozorenja i mjera opreza, kao i pravilnom radu pile. Prije svake upotrebe provjerite pravilno zatvaranje donjeg štitnika. Ako donji štitnik nedostaje ili ne radi ispravno, servisirajte pilu prije upotrebe. Radi sigurnosti i pouzdanosti proizvoda, popravke, održavanje i podešavanja treba obavljati ovlašteni servis ili drugi kvalificirani servisi uz isključivu uporabu identičnih zamjenskih dijelova.

#### PROVJERA DONJEG ŠTITNIKA (SL. 1)

1. Isključite alat i iskopčajte ga iz napajanja.
2. Zakrenite ručicu donjeg štitnika (sl. 1, k) iz potpuno zatvorenog položaja u potpuno otvoreni položaj.
3. Pustite ručicu (k) i provjerite je li se štitnik (i) vratio u potpuno otvoreni položaj.

Alat treba servisirati u kvalificiranom servisu ako:

- se ne vraća u potpuno zatvoreni položaj,
- se kreće isprekidano ili polako ili
- dodiruje list ili bilo koji dio alata u svim kutovima i dubinama reza.

#### Prilagođavanje dubine reza (sl. 5-7)

1. Za oslobađanje podignite ručicu za podešavanje dubine reza (p).
2. Da biste postigli odgovarajuću dubinu reza, poravnajte urez (q) na traci za podešavanje dubine s odgovarajućom oznakom na gornjem štitniku lista (l).
3. Pritegnite ručicu za prilagođavanje dubine
4. Za najučinkovitije rezanje pomoću lista s karbidnim vrhovima, podesite dubinu tako da je pola zupca ispod površine drva koje režete.
5. Način provjere odgovarajuće dubine rezanja prikazan je na slici 7. Položite materijal koji namjeravate rezati duži bočne strane lista, kao što je prikazano na slici te provjerite koliko zupca viri izvan materijala.

#### Prilagođavanje kuta nagiba (sl. 8)

Mehanizam za podešavanje nagiba (g) može se postaviti između 0° i 48°.

1. Za oslobađanje mehanizma zakrenite ručicu za podešavanje nagiba (f).
2. Zakrenite papučicu do oznake željenog kuta na zakretnoj konzoli (u).
3. Zakrenite ručicu za podešavanje nagiba kako biste ponovo zategnuli mehanizam.

#### Pokazivač usjeka (sl. 9)

Prednji dio papučice ima pokazivač usjeka (t) za okomito rezanje i rezanje pod nagibom. Ovaj pokazivač omogućuje vođenje pile duž reznih linija označenih na materijalu koji režete. Pokazivač se poravnava s lijevom (unutarnjom) stranom lista pile, stoga će utor ili usjek koji izreže list biti desno od pokazivača. Urezi na baznoj ploči označavaju 0° i 45°.

## Podesivi štitnik kabela (sl. 10)

Podesivi štitnik kabela (v) omogućuje postavljanje kabela okomito ili paralelno u odnosu na list. Isporučuje se u okomitom položaju.

### ZA PARALELNI POLOŽAJ (SL. 10A)

1. Pritisnite štitnik kabela (v) kao što naznačuje strelica.
2. Zakrenite štitnik kabela u smjeru kazaljke na satu u paralelni položaj.

### ZA OKOMITI POLOŽAJ (SL. 10B)

1. Pritisnite štitnik kabela (v) kao što naznačuje strelica.
2. Zakrenite štitnik kabela suprotno od kazaljke na satu u okomiti položaj.

## Postavljanje i prilagođavanje paralelnog rubnika (sl. 11)

Paralelni rubnik (w) koristi se za rezanje paralelno s rubom radnog materijala.

### MONTIRANJE

1. Umetnite ručicu za podešavanje paralelnog rubnika (x) u otvor (aa) kao što je prikazano na slici 11, držeći ručicu labavom kako bi paralelni rubnik mogao proći.
2. Umetnite paralelni rubnik (w) u baznu ploču (h) kao što je prikazano na slici 11.
3. Pritegnite ručicu za podešavanje paralelnog rubnika.

### PODEŠAVANJE

1. Otpustite ručicu za podešavanje rubnika (x) i podesite paralelni rubnik (w) na željenu širinu. Postavka širine može se očitati na skali paralelnog rubnika.
2. Pritegnite ručicu za podešavanje rubnika (x).

## Postavljanje grlića za odvođenje prašine (sl. 1, 5, 12)

Kružna pila DWE550/DWE560 opremljena je grličem za odvođenje prašine.

### DA BISTE POSTAVILI GRLIĆ ZA ODVOĐENJE PRAŠINE (SL. 12)

1. Potpuno otpustite ručicu za podešavanje dubine (sl. 5, p).
2. Baznu ploču (sl. 1, h) postavite u najniži položaj.
3. Poravnajte dvije polovice grlića za odvođenje prašine (y) preko gornjeg štitnika lista (l) kao što je prikazano.
4. Umetnite vijke i čvrsto pritegnite.

## Prije rada

- Provjerite jesu li štitnici pravilno postavljeni. Štitnik lista pile mora biti u zatvorenom položaju.
- Provjerite okreće li se list u smjeru strelica na listu.
- Provjerite okreće li se list u smjeru strelica na listu.

## UPOTREBA

### Upute za upotrebu



**UPOZORENJE:** Uvijek se pridržavajte sigurnosnih uputa i važećih propisa.



**UPOZORENJE:** Kako biste smanjili opasnost od ozljeda, isključite stroj i odvojite ga od izvora napajanja prije postavljanja ili uklanjanja nastavaka, prije izvođenja bilo kakvih prilagođavanja, promjena položaja ili izvođenja popravka. Slučajno uključivanje alata može izazvati ozljede.

### Pravilan položaj ruku (crtež 13)



**UPOZORENJE:** Da biste smanjili opasnost od ozbiljnih ozljeda **UVIJEK** koristite prikazan pravilan položaj ruku.



**UPOZORENJE:** Da biste smanjili opasnost od ozbiljnih ozljeda, **UVIJEK** čvrsto pridržavajte kao mjeru opreza u slučaju nagle reakcije.

Pravilan položaj ruku zahtijeva da jednom rukom držite glavni rukohvat (b), dok drugom rukom držite pomoćni rukohvat (e).

## Uključivanje i isključivanje (sl. 1)

Iz sigurnosnih razloga, prekidač za uključivanje i isključivanje (a) opremljen je tipkom za oslobađanje (m).

Da biste oslobodili alat, pritisnite tipku za oslobađanje.

Za uključivanje alata pritisnite prekidač (a). Odmah nakon otpuštanja prekidača automatski se aktivira sklopka za blokiranje kako bi se spriječilo neplanirano pokretanje električnog alata.

**NAPOMENA:** Alat ne UKLJUČUJTE ili ISKLJUČUJTE dok list pile dodiruje radni materijal ili druge predmete.

## Podmetač radnog materijala (sl. 14–17)



**UPOZORENJE:** *Da biste smanjili rizik od ozbiljnih tjelesnih ozljeda, pravilno podložite radni materijal i čvrsto držite pilu kako biste spriječili gubitak nadzora.*

Slike 14 i 16 prikazuju pravilan položaj prilikom rezanja. Slike 15 i 17 prikazuju nesigurne uvjete. Ruke treba držati podalje od područja rezanja, kao i kabel napajanja kako ne bi bio zahvaćen ili visio preko radnog materijala.

Kako biste spriječili povratni udar, UVIJEK podložite dasku ili ploču BLIZU rezne linije, (sl. 14 i 16). NEMOJTE podlagati dasku ili ploču podalje od rezne linije (sl. 15 i 17). Prilikom upotrebe pile držite kabel podalje od reznog područja i pazite da ne visi preko radnog materijala.

PRIJE BILO KAKVOG PODEŠAVANJA UVIJEK ISKLJUČITE PILU! Radni materijal postavite sa stranom čiji je izgled važniji okrenutom prema dolje. Pila reže prema gore stoga će iverci biti na strani materijala okrenutoj prema gore.

## Rezanje



**UPOZORENJE:** *Ne pokušavajte rabiti ovaj alat tako da ga položite naopako na radnu površinu, a radni materijal približite alatu. Radni materijal uvijek dobro učvrstite, a alat približite radnom materijalu, čvrsto pridržavajući alat objema rukama kao što je prikazano na slici 16.*

Širi dio papučice postavite na dio radnog materijala koji je na čvrstoj podlozi, a ne na dio koji će otpasti po završetku rezanja. Na slici 16 prikazan je primjer ISPRAVNOG načina odrezivanja kraja ploče. Radni materijal uvijek pritegnite. Radne materijale ne pokušavajte držati rukom! Svakako podložite duge radne materijale koji prelaze rub radne površine, kao što su grede. Budite oprezni prilikom piljenja radnog materijala odozdo.

Pila treba postići punu brzinu prije kontakta s materijalom koji režete. Pokretanje pile prislonjene uz radni materijal ili potisnute u usjek može uzrokovati povratni udarac. Pilu potiskujte prema naprijed brzinom koja omogućuje lako rezanje. Tvrdoa i otpornost mogu varirati u istom komadu radnog materijala, a godovi i vlažni dijelovi mogu uzrokovati jako naprezanje pile. Ako se to dogodi, pilu potiskujte polaganije, no dovoljno snažno kako biste nastavili raditi bez velikog smanjenja brzine. Forsiranje pile može uzrokovati grube i neprecizne rezove, povratni udarac i pregrijavanje motora. Ako rez skrene s linije,

ne pokušavajte ga forsirati natrag na reznu liniju. Pustite prekiđač i pričekajte da se list potpuno zaustavi. Zatim možete povući pilu i započeti novi rez unutar postojećeg. Ako trebate promijeniti rez, u svakom slučaju povucite pilu. Forsiranje ispravka unutar reza može uzrokovati zaglavljivanje pile i povratni udarac.

AKO SE PILA ZAGLAVI, PUSTITE PREKIĐAČ I POVUCITE PILU TAKO DA SE OSLOBODI. PRIJE PONOVOG POKRETANJA PROVJERITE JE LI LIST PORAVNAT S REZNOG LINIJOM I ODMAKNUT OD RUBA RADNOG MATERIJALA.

Kad završite s rezanjem, pustite prekiđač i pričekajte da se list zaustavi prije nego što podignete pilu od radnog materijala. Kad podignete pilu, opruga teleskopskog štitnika automatski će uvući štitnik pod list. Imajte na umu da je list sve do tada izložen. Nikad ne posežite ispod radnog materijala. Ako teleskopski štitnik morate uvući ručno (to je potrebno prilikom započinjanja rezanja "džepova"), uvijek upotrijebite ručicu za uvlačenje.

**NAPOMENA:** Prilikom rezanja tankih traka, pazite da mali odrezani komadi ne ostaju unutar donjeg štitnika.

## RASCJEPLJIVANJE

Rascjeppljivanje je postupak rezanja širih ploča u uže trake duž godova drva. Ručno vođenje teže je prilikom ove vrste piljenja te se preporučuje upotreba paralelnog rubnika tvrtke DeWALT (sl. 11, w).

## REZANJE DŽEPOVA (SL. 18)



**UPOZORENJE:** *Štitnik lista nikad nemojte pričvršćivati u podignutom položaju. Prilikom rezanja džepova nemojte pomicati pilu prema natrag. To može uzrokovati podizanje od radnog materijala, uslijed čega mogu nastati ozljede.*

Rezanje "džepa" izvodi se u podu, zidu ili drugoj ravnoj površini.

1. Podesite papučicu tako da list reže na željenoj dubini.
2. Zakrenite pilu prema naprijed i položite papučicu na materijal koji režete.
3. Podignite donji štitnik u podignuti položaj pomoću ručice donjeg štitnika. Spustite stražnji dio papučice tako da zupci lista gotovo dodiruju reznu liniju.
4. Oslobodite štitnik lista (njegov kontakt s radnim materijalom održava ga u položaju za slobodno otvaranje prilikom započinjanja rezanja). Maknite ruku s ručice štitnika i čvrsto primite pomoćnu ručku (e), kao što je prikazano na slici 18. Postavite tijelo i ruku

tako da se možete oduprijeti povratnom udarcu ako se dogodi.

5. Pazite da list ne bude u kontaktu s reznom površinom prije pokretanja pile.
6. Pokrenite motor i postepeno spustite pilu tako da papučica bude položena ravno na materijal koji režete. Pomičite pilu duž rezne linije sve dok ne završite s rezanjem.
7. Pustite prekiđač i pričekajte da se list potpuno zaustavi prije nego što izvadite list iz radnog materijala.
8. Prilikom započinjanja svakog novog reza ponovite prethodne postupke.



## Odvođenje prašine (crtež 19)



**UPOZORENJE:** Rizik od udisanja prašine. Da biste smanjili rizik od tjelesne ozljede, **UVIJEK** nosite odobrenu masku za prašinu.

Uz alat je isporučen grlić za odvođenje prašine (y). Crijeva većine uobičajenih usisavača mogu se izravno postaviti na grlić za odvođenje prašine.



**UPOZORENJE:** **UVIJEK** upotrijebite usisavač koji je dizajniran u skladu s važećim propisima o emisiji prašine tijekom piljenja drva. Crijeva većine uobičajenih usisavača mogu se izravno postaviti na otvor za odvođenje prašine.

## SUSTAV ZA PRIKLJUČIVANJE AIRLOCK - DWV9000 (PRODAJE SE ZASEBNO) (SL. 19)

AirLock omogućuje brzo i sigurno povezivanje grlića za odvođenje prašine na alatu (y) i uređaja za odvođenje prašine.

1. Provjerite je li obujmica na priključku AirLock u otključanom položaju. Poravnajte ureze na priključku AirLock kao što je prikazano za otključane i zaključane položaje.
2. Pritisnite priključak AirLock na grlić za odvođenje prašine (y).
3. Zakrenite obujmicu u zaključani položaj.

## ODRŽAVANJE

Ovaj DEWALT električni alat projektiran za dugotrajnu upotrebu uz minimalna održavanja. Neprekinuta i zadovoljavajuća upotreba ovisi o pravilnoj brizi i redovnom čišćenju.



**UPOZORENJE:** Kako biste smanjili opasnost od ozljeda, isključite stroj i odvojite ga od izvora napajanja prije postavljanja ili uklanjanja nastavaka, prije izvođenja bilo kakvih prilagođavanja, promjena položaja ili izvođenja popravka. Slučajno uključivanje alata može izazvati ozljede.



## Podmazivanje

Podmazivanje nije potrebno jer su u alat ugrađeni samopodmazujući ležajevi. Međutim, preporučuje se da jedanput godišnje alat odnesete ili pošaljete u ovlaštenu servis radi temeljitog čišćenja, provjere i podmazivanja kućišta prijenosa.



## Čišćenje



**UPOZORENJE:** Prašinu iz kućišta i štitnika ispušite suhim zrakom čim primijetite nakupljanje nečistoća u ventilacijskim otvorima i oko njih. Tijekom izvođenja ovog postupka nosite zaštitu za oči i odobrenu masku protiv prašine.

## DONJI ŠTITNIK

Donji štitnik treba se uvijek slobodno zakretati i zatvarati iz potpuno otvorenog u potpuno zatvoreni položaj. Prije rezanja uvijek provjerite ispravnost tako da potpuno otvorite štitnik i pustite ga da se zatvori. Ako se štitnik zatvara sporo ili nepotpuno, potrebno ga je očistiti ili servisirati. Nemojte rabiti pilu dok ne bude radila ispravno. Da biste očistili štitnik, upotrijebite suhi zrak ili meku četku kako biste uklonili svu nakupljenu piljevinu ili otpad iz putanje štitnika i oko opruge štitnika. Ako to ne riješi problem, pilu treba servisirati u ovlaštenom servisu.



**UPOZORENJE:** Za čišćenje nemetalnih dijelova alata nikad ne upotrebljavajte otapala ili druge jake kemikalije. Ove kemikalije mogu štetiti materijalima upotrijebljenima u tim dijelovima. Upotrebljavajte isključivo krpu natopljenu vodom i blagim sapunom. Nikad ne dopustite da bilo kakva tekućina prodre u unutrašnjost alata. Nikad ne potapajte bilo koji dio alata u tekućinu.

## Oštrice

Tupa oštrica uzrokuje neučinkovito rezanje, preopterećivanje motora pile, prekomjerno nastajanje iveraka i veću mogućnost povratnog udarca. Promijenite list kada se pila više ne pomiče lako duž linije reza, ako se motor napreže ili se list prekomjerno zagrijava. Dobro je pri ruci imati rezervne listove kako bi oštri listovi bili dostupni u slučaju potrebe. Tupi listovi mogu se većim dijelom naoštriti.

Stvrdnuta žvakača guma na listu može se ukloniti kerozinom, terpentinom ili sredstvom za čišćenje pećnice. Listovi s premazom protiv prijanjanja mogu se rabiti u primjenama u kojima dolazi do prekomjernog nakupljanja ostataka, kao što je stlačeno i zeleno drvo.

## Dodatni pribor



**UPOZORENJE:** *Obzirom da pribor koji nije u ponudi tvrtke DEWALT nije ispitan s ovim proizvodom, upotreba takvog pribora s ovim proizvodom može biti opasna. Da biste smanjili opasnost od ozljeda, uz ovaj se proizvod smije upotrebljavati isključivo dodatni pribor preporučen od tvrtke DEWALT.*

NEMOJTE RABITI DODATKE ZA DOVOĐENJE VODE S OVOM PILOM.

KARBIDNE LISTOVE VIZUALNO PROVJERITE PRIJE UPOTREBE. ZAMIJENITE IH AKO SU OŠTEĆENI.

Kod svog lokalnog dobavljača potražite dodatne informacije o odgovarajućim dodacima.

## Zaštita okoliša



Odvojeno prikupljajte. Ovaj proizvod ne smije se odbacivati kao uobičajeni otpad iz kućanstva.

Ako ustanovite da je vaš DEWALT proizvod potrebno zamijeniti ili ako za njime više nemate potrebe, ne odbacujte ga kao uobičajeni otpad iz kućanstva. Pripremite ovaj proizvod za zasebno prikupljanje otpada.



Odvojeno prikupljanje rabljenih proizvoda i pakiranja omogućuje recikliranje i ponovnu upotrebu materijala. Ponovna upotreba materijala pomaže u sprječavanju zagađivanja okoliša i smanjuje potražnju za sirovinama.

Lokalni zakoni mogu propisivati odvojeno prikupljanje električnih proizvoda iz kućanstva, na mjestima lokalnih odlagališta otpada ili putem prodavača kod kojeg ste kupili ovaj proizvod.

DEWALT omogućuje prikupljanje i recikliranje DEWALT proizvoda po isteku njihovog vijeka trajanja. Da biste iskoristili prednosti ove usluge, svoj proizvod vratite bilo kojem ovlaštenom servisnom predstavniku koji će ga preuzeti u naše ime.

Lokaciju vama najbližeg ovlaštenog servisnog agenta možete provjeriti kontaktiranjem vašeg lokalnog ureda tvrtke DEWALT na adresi naznačenoj u ovom priručniku. Također, potpuni popis DEWALT servisa te potpune pojedinosti o našim uslugama nakon prodaje i kontaktima dostupni su putem interneta na adresi: [www.2helpU.com](http://www.2helpU.com).

## JAMSTVENA IZJAVA

- ♦ Jamčimo da navedeni proizvod koji smo isporučili nema nedostataka ili grešaka u konstrukciji ili tvorničkoj montaži.
- ♦ Jamstveni rok je 24 mjeseci od dana kupnje. Jamčimo da će navedeni proizvod koji smo isporučili u jamstvenom roku ispravno funkcionirati kod normalne upotrebe ukoliko će se korisnik pridržavati priloženih uputa o uporabi.
- ♦ Jamčimo da je za isporučeni proizvod osigurano servisno održavanje i potrebni rezervni dijelovi u toku 7 godina od datuma kupnje.
- ♦ Obvezujemo se na zahtjev imatelja jamstvenog lista podnesenog u jamstvenom roku, o svom trošku osigurati otklanjanje kvarova i nedostataka proizvoda koji proizlaze iz nepodudarnosti stvarnih sa propisanim, odnosno deklariranim karakteristikama kvalitete proizvoda. Popravak se obvezujemo izvršiti u roku od 45 dana od dana prijave kvara. Ako proizvod ne popravimo u tom roku obvezujemo se zamijeniti ga novim ili vratiti uplaćenu svotu.
- ♦ Jamstvo vrijedi uz predočenje originalnog računa prodavatelja, te ispravno ispunjenog i ovjerenog pečatom prodavatelja jamstvenog lista.
- ♦ Troškove prijevoza odnosno prijenosa proizvoda koji nastaju pri popravku odnosno njegovoj zamjeni u garantnom roku snosi nositelj jamstva. Bez obzira na način dostave ovlaštenom servisu, kupac je obavezan podignuti proizvod po izvršenom servisnom popravku i isto potvrditi svojim potpisom.
- ♦ Nepravilnosti koje su nastale nestručnim rukovanjem, rukovanjem suprotnim navedenim u uputama ili mehaničkim oštećenjem isključene su iz jamstva.
- ♦ Proizvod ne smije biti prethodno otvaran ili popravljn od strane neovlaštenih osoba.
- ♦ Ako popravak traje duže od 14 dana, jamstveni rok se produžuje za trajanje servisa.

## RADOVI I DIJELOVI KOJI IDU NA TERET JAMSTVA

- ♦ Kvarovi nastali greškom prilikom tvorničkog sklapanja i pakiranja
- ♦ Puknuća lomovi dijelova strojeva i alata proizročeni nekvalitetnim materijalom tj. tvorničkom greškom.
- ♦ Indirektni kvarovi uzrokovani točkom 2.
- ♦ Kvarovi nastali odmah po puštanju stroja/ uređaja u rad

## RADOVI I DIJELOVI KOJI NISU PREDMET JAMSTVA

1. Oštećena i kvarovi nastali:
  - ♦ Prilikom nepravilnog sastavljanja uređaja od strane kupca
  - ♦ Nepravilnim rukovanjem i nenamjenskim korištenjem
  - ♦ Korištenjem neadekvatnih goriva, maziva, napona, opterećenja
  - ♦ Servisiranjem ili rastavljanjem uređaja od strane neovlaštenih osoba
2. Dijelovi koji spadaju u potrošni materijal:
  - ♦ Kvarovi nastali nedovoljnim održavanjem ili servisiranjem
  - ♦ Kvarovi nastali radi preopterećivanja ili pregrijavanja uređaja ili njihovih sastavnih dijelova

TIP PROIZVODA:	
Prodajno mjesto:	Pečat:
Datim prodaje:	Potpis:

NOSITELJ JAMSTVA: LIKOS d.o.o. Karlovačka cesta 2E, 10020 Zagreb  
 Uvoznik: LIKOS d.o.o. Karlovačka cesta 2E, 10020 Zagreb, tel: 01 6539 875

CENTRALNI SERVIS: LIKOS d.o.o. Karlovačka cesta 2E, 10020 Zagreb  
 TELEFON SERVISA: 01 65 39 875

### **VAŽNO:**

**Za sva pitanja vezana za stavljanje alata u funkciju, način dostave i povrat alata po izvršenom popravku, te ostala servisna ili tehnička pitanja, obavezno kontaktirajte servis na telefon 01 6539 875, u uredovno vrijeme radnim danom od 8.00 – 12.00 h**



# 165 mm (6-1/2») KRUŽNA TESTERA, DWE550

# 184 mm (7-1/4») KRUŽNA TESTERA, DWE560

## Čestitamo!

Izabrali ste DeWALT alat. Dugogodišnje iskustvo, razvoj proizvoda i inovacije učinile su da DeWALT postane jedan od najpouzdanijih partnera korisnicima profesionalnih ručnih električnih alata.

## Tehnički podaci

		DWE550	DWE560
Napon	$V_{AC}$	230	230
	UK i Irska	$V_{AC}$ 230/115	230/115
Tip		1	1
Ulazna snaga	W	1200	1350
Brzina u praznom hodu	min <sup>-1</sup>	5500	5500
Prečnik lista	mm	165	184
Maksimalna dubina rezanja pri	90°	mm 55	65
	45°	mm 35	42
Otvor lista	mm	20	16
Podešavanje ugla rezanja		48°	48°
Težina	kg	3,60	3,66
$L_{PA}$ (zvučni pritisak)	dB(A)	85	85
$K_{PA}$ (zvučni pritisak, odstupanje)	dB(A)	2,5	2,5
$L_{WA}$ (zvučna snaga)	dB(A)	96	96
$K_{WA}$ (zvučna snaga, odstupanje)	dB(A)	2,5	2,5

Ukupne vrednosti vibracija (vektorska suma u tri pravca) određene prema EN 60745:

Emisiona vrednost vibracija $a_h$ tokom sečenja drveta			
$a_{h,W} =$	m/s <sup>2</sup>	< 2,5	< 2,5
Odstupanje K =	m/s <sup>2</sup>	1,5	1,5

Emisioni nivo vibracija naveden u ovoj informaciji izmeren je prema standardizovanom postupku iz EN 60745 i može se koristiti za upoređivanje alata. Može se koristiti za preliminarnu procenu izloženosti.



**UPOZORENJE:** Deklarisani emisioni nivo vibracija važi za glavne primene alata. Međutim, ako se alat koristi za druge aplikacije, sa drugim priborima ili ako je loše održavan, emisiona vrednost vibracija se može razlikovati. To može značajno povećati nivo izlaganja u ukupnom periodu rada.

Procena nivoa izloženosti vibracijama takođe treba da uzme u obzir vremena kada je alat isključen i kada radi u praznom hodu. To može značajno smanjiti nivo izlaganja u ukupnom periodu rada.

Identifikujte dopunske bezbednosne mere za zaštitu rukovaoca od efekata vibracija kao što su: održavanje alata i pribora, održavanje ruku toplim, organizacija radnih uzoraka.

## Osigurači

Evropa	230 V alati	10 ampera, mrežni
U.K. i Irska	230 V alati	13 ampera, u utikaču

## Definicije: Bezbednosne smer-nice

Dole navedene definicije opisuju nivo ozbiljnosti za svaku signalnu reč. Molimo da pročitate uputstvo i vodite računa o tim simbolima.



**OPASNOST:** Ukazuje na neposredno opasnu situaciju koja, ako se ne izbegne, će dovesti do **smrti ili teške povrede**.



**UPOZORENJE:** Ukazuje na potencijalno opasnu situaciju koja bi, ako se ne izbegne, može izazvati **smrt ili ozbiljnu povredu**.



**OPREZ:** Ukazuje na potencijalno opasnu situaciju koja **može**, ako se ne izbegne, izazvati **manju ili umerenu povredu**.

**NAPOMENA:** Ukazuje na praksu koja nije povezana sa **telesnim povredama** koja, ako se ne izbegne, može dovesti do **materijalne štete**.



Označava opasnost od električnog udara.



Označava opasnost od požara.

# EC izjava o usklađenosti

DIREKTIVA ZA MAŠINE



DWE550, DWE560

DeWALT izjavljuje da su proizvodi opisani u delu **Tehnički podaci** usklađeni sa: 2006/42/EC, EN 60745-1, EN 60745-2-5.

Ovi proizvodi su takođe usklađeni sa direktivom 2004/108/EC i 2011/65/EU. Za više informacija kontaktirajte DeWALT na sledećoj adresi ili ih potražite na poleđini uputstva za upotrebu.

Dolepotpisani je odgovoran za pripremu tehničke dokumentacije i daje ovu izjavu za račun kompanije DeWALT.

Horst Grossmann

Potpredsednik za razvoj proizvoda široke potrošnje  
DeWALT, Richard-Klinger-Strasse 11,  
D-65510, Idstein, Nemačka  
20.08.2012



**UPOZORENJE:** Radi smanjenja opasnosti od povreda, pročitajte uputstvo za upotrebu.

## Opšta bezbednosna upozorenja za električne alate



**UPOZORENJE!** Pročitajte sva bezbednosna upozorenja i uputstva. Nepoštovanje upozorenja i uputstava može izazvati električni udar, požar i/ili ozbiljnu povredu.

### SAČUVAJTE SVA UPOZORENJA I UPUTSTVA ZA BUDUĆE POTREBE

Termin "električni alat" u upozorenjima odnosi se na alate sa mrežnim napajanjem (sa kablom) ili alate sa baterijskim napajanjem (bežični).

#### 1) BEZBEDNOST RADNOG PODRUČJA

- Radno područje treba uvek da bude čisto i dobro osvetljeno.** Nered i mračna područja izazivaju nezgode.
- Ne radite sa električnim alatima u eksplozivnim atmosferama, na primer u prisustvu zapaljivih tečnosti, gasova ili prašine.** Električni alati stvaraju varnice koje mogu da upale prašinu ili isparenja.

- Decu i druge osobe udaljite dok radite sa električnim alatom.** Zbog ometanja možete izgubiti kontrolu.

#### 2) ELEKTRIČNA BEZBEDNOST

- Utikači električnih alata moraju da odgovaraju utičnici. Nikada i ni na bilo koji način nemojte modifikovati utikač. Ne koristite nikakve utične adaptere sa uzemljenim električnim alatom.** Nemodifikovani utikači i odgovarajuće utičnice smanjuju opasnost od električnog udara.
- Izbegavajte telesni kontakt sa uzemljenim površinama kao što su cevi, radijatori, šporeti i frižideri.** Postoji veća opasnost od električnog udara ako je vaše telo uzemljeno.
- Ne izlažite električne alate kiši ili vlažnim uslovima.** Voda koja prodre u električni alat povećava opasnost od električnog udara.
- Ne rukujte nepravilno kablom. Nemojte nikad koristiti kabl za nošenje, vučenje ili izvlačenje utikača električnog alata. Kabl udaljite od toplote, ulja, oštrih rubova ili pokretnih delova.** Oštećeni ili zapleteni kablovi povećavaju opasnost od električnog udara.
- Pri upotrebi električnog alata na otvorenom prostoru koristite produžni kabl koji je pogodan za upotrebu na otvorenom prostoru.** Korišćenje kabla koji je podesan za upotrebu na otvorenom prostoru umanjuje opasnost od električnog udara.
- Ukoliko se ne može izbegnuti upotreba električnog alata na vlažnom mestu, koristite napajanje sa FID zaštitnom sklopkom za zaštitu od struje u slučaju kvara.** Upotreba FID sklopke umanjuje opasnost od električnog udara.

#### 3) LIČNA BEZBEDNOST

- Budite pažljivi, gledajte šta radite i savesno radite sa električnim alatom. Nemojte da koristite električni alat ako ste umorni ili pod dejstvom lekova, alkohola ili droga.** Trenutak nepažnje pri radu sa električnim alatom može dovesti do ozbiljnih telesnih povreda.
- Koristite ličnu zaštitnu opremu. Uvek nosite zaštitu za oči.** Zaštitna oprema, kao što su maska za prašinu, zaštitna obuća sa đonom koji se ne kliza, kaciga ili zaštita za sluh, koja se koristi pod odgovarajućim uslovima, smanjujuće telesne povrede.
- Sprečite nenamerno pokretanje. Pobrinite se da prekidač bude isključen pre povezivanja električnog napajanja i/**



*ili baterije, uzimanja uređaja ili nošenja alata. Nošenje električnog alata sa prstom na prekidaču ili električnih alata sa prekidačem koji su priključeni na napajanje izaziva nezgode.*

- d) **Uklonite ključ za podešavanje ili ključ za pritezanje pre uključivanja električnog alata.** Ključ za pritezanje ili podešavanje koji je ostao u rotirajućem delu električnog alata može da dovede do telesne povrede.
- e) **Ne posežite. Održavajte stabilan položaj i ravnotežu u svakom trenutku.** Time se obezbeđuje bolja kontrola nad električnim alatom u neočekivanim situacijama.
- f) **Nosite odgovarajuću odeću. Ne nosite široku odeću ili nakit. Kosu, odeću i rukavice udaljite od pokretnih delova.** Široka odeća, nakit ili duga kosa mogu da se uhvate u pokretne delove.
- g) **Ako postoje priključni uređaji za izbacivanje prašine i oprema za njeno sakupljanje, pobrinite se da budu priključeni i da se pravilno koriste.** Sakupljanje prašine može da umanjuje opasnosti povezane sa prašinom.

#### 4) UPUTREBA I ODRŽAVANJE ELEKTRIČNIH ALATA

- a) **Ne opterećujte električni alat. Koristite odgovarajući električni alat za svoj rad.** Pravi električni alat će bolje i bezbednije, i u predviđenoj meri, obaviti posao za koji je konstruisan.
- b) **Ne koristite električni alat čiji prekidač ne može da se uključi i isključi.** Svaki električni alat koji se ne može kontrolisati putem prekidača je opasan i mora se popraviti.
- c) **Izvučite utikač iz izvora napajanja i/ili izvadite bateriju iz električnog alata pre vršenja bilo kakvih podešavanja, zamene pribora ili odlaganja električnog alata.** Takve preventivne bezbednosne mere smanjuju opasnost od slučajnog pokretanja električnog alata.
- d) **Nekorišćene električne alate čuvajte van domašaja dece i nemojte dozvoliti osobama koje nisu upoznate sa ovim električnim alatom ili ovim uputstvima da rukuju električnim alatom.** Električni alati su opasni u rukama nevestih korisnika.
- e) **Održavajte električne alate. Proverite da li su pokretni delovi centrirani ili blokirani, da li su delovi polomljeni i da li postoji bilo koje drugo stanje koje može uticati na rad električnih alata. Ako je oštećen, postarajte se da se električni alat popravi pre upotrebe.** Mnoge

nezgode su izazvane loše održanim električnim alatima.

- f) **Rezne alate održavajte tako da budu oštri i čisti.** Pravilno održavani rezni alati sa oštrim reznim ivicama ređe se blokiraju i lakše se kontrolišu.
- g) **Koristite električni alat, pribor, nastavke itd. u skladu sa ovim uputstvima, uzimajući u obzir radne uslove i rad koji treba obaviti.** Korišćenje električnog alata za radove za koje nije namenjen može dovesti do opasne situacije.

#### 5) SERVIS

- a) **Postarajte se da vaš električni alat servisira kvalifikovani servisni tehničar koji će koristiti samo originalne rezervne delove.** Time se osigurava bezbednost električnog alata.

## DODATNA SPECIFIČNA BEZBEDNOSNA PRAVILA ZA KRUŽNE TESTERE

### Sigurnosna uputstva za sve testere

- a) **⚠ OPASNOST: Držite ruke dalje od područja rezanja i lista testere. Drugu ruku držite na pomoćnoj dršci ili kućištu motora.** Ako obema rukama držite testeru, onda se ne možete poseći na listu testere.
- b) **Ne gurajte ruke i prste ispod radnog komada.** Štitnik vas ne može zaštititi ispod radnog komada.
- c) **Dubinu rezanja podesite prema debljini radnog komada.** Ispod radnog komada treba da se vidi manje od celog zupca lista testere.
- d) **Nikad ne držite predmet koji treba seći rukama ili preko svojih nogu. Učvrstite radni komad na stabilnoj platformi.** Važno je da se radni komad pravilno podupre kako bi se izlaganje tela, blokada lista testere ili gubljenje kontrole sveli na minimum.
- e) **Električni alat držite za izolovane rukohvate kada obavljate radove pri kojima postoji mogućnost da rezni alat dodirne skrivene vodove.** Dodir sa strujnim kablom može da stavi pod napon metalne delove električnog alata i izloži rukovaoca električnom udaru.
- f) **Kada razrezujete uvek koristite graničnik za razrezivanje ili vođicu sa ravnom ivicom.** To poboljšava preciznost reza i smanjuje mogućnost blokiranja lista testere.

- g) **Uvek koristite listove testere pravilnog oblika i veličine otvora (četvrtaste ili kružne).** Listovi testere koji ne odgovaraju montažnoj armaturi testere vrteće se ekscentrično i dovesti do gubitka kontrole.
- h) **Nikad ne koristite oštećene ili nepravilne navrtke ili vijke za list testere.** Podloške i zavrtnji lista testere su posebno projektovani za vašu testeru radi optimalnih performansi i bezbednosti u radu.
- d) **Poduprite velike panele da biste opasnost od blokiranja i povratnog udara sveli na najmanju meru.** Veliki paneli imaju tendenciju da se uležu pod sopstvenom težinom. Oslonci moraju da se postave ispod panela sa obe strane, blizu linije sečenja i blizu ivice panela.
- e) **Ne koristite tupe ili oštećene listove testere.** Tupi ili nepravilno podešeni listovi testere dovode do uzanih zaseka koji izazivaju preveliko trenje, blokiranje lista testere i povratni udar.

## Uzroci i zaštita rukovaoca od povratnog udara

- Povratni udar predstavlja iznenadnu reakciju uhvaćenog, odbijenog ili nepravilnog lista testere koji dovodi do njegovog nekontrolisanog podizanja i izbijanja iz radnog komada prema operateru;
- Kada je list testere uhvaćen ili blokiran u zasek, dolazi do njegovog zaustavljanja, a reakcija motora tera uređaj nazad prema rukovaocu i to velikom brzinom;
- Ukoliko se list testere uvije ili decentrira u rezu, zupci na zadnjoj ivici lista testere mogu da se ukopaju u gornju površinu drveta izazivajući odizanje lista testere iz zaseka i odskakanje prema rukovaocu.

Povratni udar je rezultat nepravilnog korišćenja testere i/ili nepravilnih radnih postupaka ili uslova i može se izbeći preduzimanjem odgovarajućih mera opreza koje su navedene u nastavku:

- a) **Čvrsto držite testeru sa obe ruke i postavite svoje ruke tako da se odupru silama povratnog udara. Postavite se tako da vam telo ne stoji u liniji sa listom testere tako što ćete stajati sa strane u odnosu na njega.** Povratni udar bi mogao da izazove odskakanje ka operateru, ali rukovalac može da iskontroliše sile povratnog udara ako preduzme odgovarajuće mere predostrožnosti.
- b) **Kada se list testere blokira ili radi sa prekidima iz nekog razloga, pustite prekidač i ne pomerajte testeru u materijalu dok se list testere potpuno ne zaustavi. Nikad ne pokušavajte da uklonite testeru iz radnog komada i ne izvlačite je dok se list testere kreće, jer može da se javi povratni udar.** Proverite i preduzmite korektivne mere da biste eliminisali razlog blokiranja lista testere.
- c) **Kada ponovo pokrećete testeru u radnom komadu, centrirajte list testere u zaseku i proverite da zupci testere nisu uhvaćeni u materijal.** Ako se list testere blokira, može da se odigne radnog komada ili da izazove povratni udar pri ponovnom pokretanju testere.

- f) **Poluge za podešavanje i zaključavanje dubine i ugla lista moraju da budu učvršćene pre obavljanja rezanja.** Ako se podešenje lista testere razdesi tokom rezanja, to može da dovede do blokiranja i povratnog udara.
- g) **Budite posebno pažljivi kada vršite sečenje u postojećim zidovima ili na drugim nepreglednim mestima.** List testere koji štrči može da iseče predmete, što može da izazove povratni udar.

## Bezbednosna uputstva za donji štitnik

- a) **Pre svake upotrebe proverite da li se donji štitnik pravilno zatvara. Ne uključujte testeru ako se donji štitnik ne pomera slobodno i ne zatvara list testere odmah. Nikad ne stežite i ne vezujte donji štitnik u otvorenoj poziciji.** Ako se testera slučajno ispusti, može doći do savijanja donjeg štitnika. Podignite donji štitnik sa ručicom za povlačenje i uverite se da se donji štitnik slobodno pomera i da ne dodiruje list testere ili bilo koji drugi deo pod bilo kojim uglom i dubinom reza.
- b) **Proverite funkcionalnost opruge donjeg štitnika. Ako se štitnik ili opruga ne otvaraju pravilno, moraju da se poprave pre upotrebe.** Donji štitnik može da funkcioniše sporije zbog oštećenih delova, naslaga na gumicama ili stvaranja otpada.
- c) **Donji štitnik sme da bude ručno uvučen samo za specijalne vrste sečenja, kao što je "sečenje uranjanjem" i "složeno sečenje".** Podignite donji štitnik povlačenjem ručice i čim list testere uđe u materijal otpustite donji štitnik. Za sve ostale vrste sečenja donji štitnik treba da radi automatski.
- d) **Uvek proverite da li donji štitnik pokriva list testere pre postavljanja testere, koja je okrenuta nadole, na klupu ili pod.** Nezaštićeni rotirajući list testere može da

izazove kretanje testere unazad i rezanje svega što joj se nađe na putu. Imajte na umu vreme koje je potrebno za zaustavljanje lista testere nakon otpuštanja prekidača za uključivanje i isključivanje.

## Dodatna bezbednosna uputstva za kružne testere

- **Nosite štítнике za uši.** Izlaganje buci može uzrokovati gubitak sluha.
- **Nosite masku za prašinu.** Izlaganje česticama prašine može da oteža disanje i izazove povredu.
- **Ne koristite listove testere koje imaju manji ili veći prečnik od preporučenog.** Za pravilnu veličinu lista testere pogledajte tehničke podatke. Koristite samo listove testere koji su navedeni u ovom priručniku i koje su usklađene sa EN 847-1.
- **Nikad ne koristite abrazivne diskove za odsecanje.**
- **Ne koristite pribore za hlađenje vodom.**
- **Koristite stezaljke ili druge praktične načina da osigurate i poduprete predmet obrade na stabilnu platformu.** Držanje radnog predmeta jednom rukom ili upiranjem u telo nije stabilno i može dovesti do gubitka kontrole.

## Preostali rizici

Sledeće opasnosti su specifične za upotrebu kružnih testera.

- Povrede izazvane dodirivanjem rotirajućih delova ili vrućih delova alata.

I pored primene relevantnih bezbednosnih propisa i implementacije bezbednosnih uređaja, izvesne preostale opasnosti se ne mogu izbeći. To su:

- Slabljenje sluha.
- Opasnost od prignječenja prstiju prilikom promene dodatne opreme.
- Opasnosti po zdravlje izazvane udisanjem prašine koja se stvara pri obradi drveta.

## Oznake na alatu

Na alatu se nalaze sledeći piktogrami:



Pre upotrebe pročitajte uputstvo za upotrebu.



Nosite zaštitu za sluh.



Nosite zaštitu za oči.

## POZICIJA DATUMSKE ŠIFRE (SL. 1)

Datumska šifra (z), koja sadrži i godinu proizvodnje, odštampana je na kućištu.

Primer:

2013 XX XX  
Godina proizvodnje

## Sadržaj pakovanja

Ovo pakovanje sadrži:

- 1 165 mm (6-1/2") kružna testera (DWE550) ili
- 1 184 mm (7-1/4") kružna testera (DWE560)
- 1 list za kružnu testeru
- 1 ključ za list testere
- 1 paralelni graničnik
- 1 odvod za izbacivanje prašine
- 1 uputstvo za upotrebu
- 1 sklopni crtež
- Proverite da li postoje transportna oštećenja na alatu, njegovim delovima ili priboru.
- Pre uključivanja treba pažljivo pročitati i razumeti uputstvo.

## Opis (sl. 1)



**UPOZORENJE:** Nikad ne modifikujte električni alat ili njegove delove. Može doći do oštećenja ili telesne povrede.

- a. Prekidač za uključivanje i isključivanje
- b. Glavna drška
- c. Blokada lista
- d. Krajnji poklopac
- e. Pomoćna drška
- f. Dugme za podešavanje sečenja pod uglom
- g. Mehanizam za podešavanje sečenja pod uglom
- h. Osnovna ploča
- i. Donji štitič lista testere
- j. Zavrtanj za stezanje lista testere
- k. Poluga donjeg štitičnika
- l. Gornji štitič lista testere
- m. Dugme za blokadu u isključenom položaju

## NAMENA

Ove robusne kružne testere su konstruisane za profesionalnu namenu sečenja drveta. **NE** koristite

pribore za vodeno hlađenje sa ovom testerom. **NE** koristite abrazivne diskove ili listove. **NE** koristite u uslovima vlage ili u prisustvu zapaljivih tečnosti ili gasova.

Ove robusne testere su profesionalni električni alati. **NE** dozvoljavajte deci da se približavaju alatu. Nadzor je obavezan ako sa ovim alatom radi neiskusno lice.

- Ovaj proizvod nije namenjen da ga koriste lica (uključujući i decu) sa ograničenim fizičkim, senzoričkim ili mentalnim sposobnostima, ili neobučene ili neiskusne osobe, osim ako su pod nadzorom ili su dobile uputstva o upotrebi uređaja od osobe koja je zadužena za njihovu bezbednost. Deca se uvek moraju nadzirati kako ne bi ostala sama sa proizvodom.

## Električna bezbednost

Električni motor je projektovan samo za jedan napon. Uvek proverite da li napon izvora napajanja odgovara naponu na natpisnoj pločici uređaja.



Vaš DeWALT alat je dvostruko izolovan u skladu sa EN 60745; zbog toga nije potrebna žica za uzemljenje.



**UPOZORENJE:** Uređaji na 115 V moraju da se uključuju preko izolacionog transformatora za zaštitu od greške sa uzemljenim kablom između namotaja primara i namotaja sekundara.

U slučaju da se kabl ošteti, mora se zameniti specijalnim kablom koji se može nabaviti preko DeWALT servisne mreže.

## Zamena utikača (samo Velika Britanija i Irska)

Ako treba namestiti novi mrežni utikač:

- *Bezbedno zbrinite stari utikač.*
- *Braon provodnik povežite na kontakt za fazu u novom utikaču.*
- *Povežite plavi provodnik na neutralni kontakt.*



**UPOZORENJE:** Ne treba povezivati kontakt za uzemljenje.

Pratite uputstva koja se isporučuju uz utikače dobrog kvaliteta. Preporučeni osigurač: 13 A.

## Korišćenje produžnog kabla

Ako je potreban produžni kabl, koristite odobreni 3-žilni produžni kabl koji je podesan za ulaznu snagu ovog alata (pogledajte **tehnička uputstva**). Minimalni poprečni presek provodnika je 1,5 mm<sup>2</sup>; maksimalna dužina je 30 m.

Ako koristite kablovski kotur, uvek potpuno odmotajte kabl.

## MONTAŽA I PODEŠAVANJA



**UPOZORENJE:** Radi smanjenja opasnosti od povreda, isključite uređaj i izvucite utikač mašine iz izvora napajanja pre postavljanja i uklanjanja pribora, pre podešavanja ili promene konfiguracije, ako i pre popravki. Slučajno pokretanje može dovesti do povrede.

## Zamena lista

### INSTALIRANJE LISTA TESTERE (SL. 1-4)



**OPREZ (SAMO DWE550):** Unutrašnja prirubnica ima prečnik od 20 mm na jednoj strani i prečnik od 19 mm na drugoj strani. Strana sa prečnikom od 19 mm je obeležena sa 19, a strana sa prečnikom od 20 mm je obeležena sa 20. Koristite pravu stranu za prečnik otvora lista koji nameravate da upotrebite. Montaža lista na pogrešnoj strani može dovesti do opasnih vibracija.

1. Pomoću poluge (k) uvucite donji štitnik lista (i) i postavite list testere na vreteno naspram unutrašnje stezne podloške (o), tako da se list rotira u pravilnom smeru (pravac rotacione strelice na listu testere i zupci moraju da pokazuju u istom pravcu kao što je pravac rotacione strelice na testeru). Nemojte pretpostavljati da će štampani deo na listu uvek gledati prema vama kada je montaža pravilno izvršena. Kada uvlačite donji štitnik za montažu lista, proverite stanje i rad donjeg štitnika lista da biste se uverili da pravilno radi. Uverite se da se štitnik slobodno pomena i da ne dodiruje list testere ili bilo koji drugi deo pod bilo kojim uglom i dubinom reza.
2. Postavite spoljnu steznu podlošku (n) na vreteno testere sa većom površinom naspram testere i sa rečima okrenutim prema vama.
3. Navijte stezni zavrtanj lista (j) na vreteno testere rukom (zavrtanj ima desni navoj i mora se okretati ulavo za pritezanje).
4. Pritisnite blokadu lista (c) dok okrećete vreteno testere pomoću ključa dok se ne aktivira blokada lista i list prestane sa rotiranjem.
5. Čvrsto pritegnite zavrtanj za stezanje lista testere korišćenjem ključa.

**NAPOMENA:** Nikada nemojte aktivirati blokadu lista dok testera radi, ili aktivirati blokadu lista da

biste zaustavili alat. Nikada nemojte uključivati testeru dok je blokada lista aktivirana. Može doći do ozbiljnih oštećenja testere.

### ZAMENA LISTA TESTERE (SL. 2-4)

1. Za olabavljanje zavrtanja za stezanje lista (j) pritisnite blokadu lista (c) i okrećite vreteno testere pomoću ključa (s) dok se ne aktivira blokada lista i list prestane sa rotiranjem. Kada je blokada lista aktivirana, okrećite zavrtanj za stezanje lista ulevo pomoću ključa (zavrtanj ima desni navoj i mora da se okreće ulevo za olabavljanje).
2. Skinite zavrtanj za stezanje lista (j) i spoljnu steznu podlošku (n). Skinite stari list testere.
3. Očistite prašinu od sečenja koja se može nagomilala u području štitnika ili stezne podloške i proverite stanje i funkcionalnost donjeg štitnika list kao što je navedeno ranije. Nemojte podmazivati ovo područje.
4. Koristite uvek listove testere sa pravilnom veličinom (prečnikom) sa merodavnom veličinom i oblikom središnjeg otvora za montažu na vreteno testere. Uverite se uvek da maksimalna preporučena brzina (o/min) na listu testere ispunjava ili prekoračuje brzinu (o/min) testere.
5. Pratite korake od 1 do 5 pod **Instaliranje lista testere** i uverite se da list testere rotira u pravilnom pravcu.

### DONJI ŠTITNIK LISTA TESTERE



**UPOZORENJE:** Donji štitnik lista testere je bezbednosna karakteristika koja smanjuje rizik od ozbiljnih ličnih povreda. Nikada nemojte koristiti testeru ako donji štitnik nije namešten, ako je oštećen ili pogrešno namešten ili ne funkcioniše pravilno. Nemojte se oslanjati na to da će vas donji štitnik zaštititi pod svim uslovima. Vaša bezbednost zavisi od toga da li pratite sva upozorenja kao i od pravilno rada sa testerom. Pre svake upotrebe proverite da li se donji štitnik pravilno zatvara. Ako donji štitnik nije namešten ili ne funkcioniše pravilno, onda neka vam testeru servisiraju pre upotrebe. Da bi se osigurala bezbednost i pouzdanost proizvoda neophodno je da popravku, održavanje i podešavanje sprovodi ovlašćeni servis ili druga kvalifikovana organizacija, koristeći uvek originalne rezervne delove.

### PROVERA DONJEG ŠTITNIKA (SL. 1)

1. Isključite alat i isključite alat iz struje.

2. Rotirajte polugu donjeg štitnika (sl. 1, k) iz potpuno zatvorene pozicije u potpuno otvorenu poziciju.
3. Otpustite polugu (k) i gledajte da li se štitnik (i) vraća u potpuno zatvorenoj poziciji.

Alat treba da bude servisiran od strane ovlašćenog servisa ako:

- se štitnik ne vrati u potpuno zatvorenoj poziciji,
- se štitnik kreće sa prekidima ili polako, ili
- štitnik dolazi u dodir sa listom ili bilo kojim drugim delom pod bilo kojim uglom i dubinom rezanja.

### Podešavanje dubine rezanja (sl. 5-7)

1. Podignite polugu za podešavanje dubine (p) da biste je olabavili.
2. Za dobijanje pravilne dubine rezanja stavite u ravan urez (q) na traci za podešavanje dubine sa pogodnom oznakom na gornjem štitniku lista (l).
3. Pritegnite polugu za podešavanje dubine
4. Za najefikasnije rezanje pomoću lista testere sa karbidnim zupcima podesite dubinu tako da polovina zupca ulazi ispod površine drveta.
5. Način provere pravilnog podešenja dubine rezanja je pokazan u slici 7. Postavite komad materijala za sečenje sa strane lista testere, kao što je pokazano u slici, i pogledajte koliko zub ulazi u materijal.

### Podešavanje sečenja pod uglom (sl. 8)

Mehanizam za sečenje pod uglom (g) se može podešavati između 0° i 48°.

1. Zakrenite dugme za podešavanje sečenja pod uglom (f) za olabavljanje.
2. Nagnite podnožje u željenu oznaku ugla na nosaču (u).
3. Zakrenite dugme za podešavanje sečenja pod uglom za pritezanje.

### Indikator zaseka (sl. 9)

Prednji deo podnožja ima indikator zaseka (t) za vertikalno sečenje i sečenje pod uglom. Ovaj indikator vam omogućava da vodite testeru duž nacrtane linije sečenja na materijalu. Indikator se postavlja na levoj (unutrašnjoj) strani lista testere, čime rez ili zasek od strane pokretnog lista pada na desnoj strani indikatora. Urezi na osnovnoj ploči označavaju 0° i 45°.



## Podešljiva zaštita kabla (sl. 10)

Podešljiva zaštita kabla (v) omogućava vertikalno ili paralelno postavljanje kabla u odnosu na testeru. Ona se isporučuje u vertikalnoj poziciji.

### ZA DOBIJANJE PARALELNE POZICIJE (SL. 10A)

1. Pritisnite zaštitu kabla (v) kao što je označeno strelicom.
2. Okrećite zaštitu kabla udesno u paralelnu poziciju.

### ZA DOBIJANJE VERTIKALNE POZICIJE (SL. 10B)

1. Pritisnite zaštitu kabla (v) kao što je označeno strelicom.
2. Okrećite zaštitu kabla ulevo u vertikalnu poziciju.

## Montaža i podešavanje paralelnog graničnika (sl. 11)

Paralelni graničnik (w) se koristi za paralelno sečenje prema ivici radnog komada.

### MONTAŽA

1. Umetnite dugme za podešavanje paralelnog graničnika (x) u otvor (aa), kao što je prikazano u slici 11, ne pritežajući pri tom dugme da biste omogućili prolaz paralelnog graničnika.
2. Umetnite paralelni graničnik (w) u osnovnu ploču (h) kao što je prikazano u slici 11.
3. Pritegnite dugme za podešavanje paralelnog graničnika (x).

### PODEŠAVANJE

1. Olabavite dugme za podešavanje paralelnog graničnika (x) i podesite paralelnog graničnik (w) u željenu širinu. Podešenje se može očitati na skali paralelnog graničnika.
2. Pritegnite dugme za podešavanje graničnika (x).

## Montaža odvoda za izbacivanje prašine (sl. 1, 5, 12)

Vaša DWE550/DWE560 kružna testera je opremljena sa odvodom za izbacivanje prašine.

### ZA INSTALIRANJE ODVODA ZA IZBACIVANJE PRAŠINE (SL. 12)

1. Olabavite skroz polugu za podešavanje dubine (sl. 5 p).
2. Postavite osnovnu ploču (sl. 1 h) u najnižoj poziciji.

3. Poravnajte dve polovine odvoda za izbacivanje prašine (y) preko gornjeg štitnika lista (l) kao što je prikazano.
4. Umetnite zavrtnje i čvrsto pritegnite.

## Pre radova

- Uverite se da su štitnici pravilno montirani. Štitnik lista testere mora da bude u zatvorenoj poziciji.
- Uverite se da list testere rotira u smeru strelica na listu.
- Ne koristite listove testere koji su previše istrošeni.

## RUKOVANJE

### Uputstvo za upotrebu



**UPOZORENJE:** Uvek vodite računa o bezbednosnim merama i primenljivim propisima.



**UPOZORENJE:** Radi smanjenja opasnosti od povreda, isključite uređaj i izvucite utikač mašine iz izvora napajanja pre postavljanja i uklanjanja pribora, pre podešavanja ili promene konfiguracije, ako i pre popravki. Slučajno pokretanje može dovesti do povrede.

### Pravilan položaj ruke (sl. 13)



**UPOZORENJE:** Radi smanjenja opasnosti od ozbiljnih telesnih povreda, UVEK primenjujte pravilan položaj ruke kao što je pokazano na slici.



**UPOZORENJE:** Radi smanjenja opasnosti od ozbiljnih telesnih povreda, UVEK sigurno držite alat i budite pripravnici za iznenadnu reakciju.

Pravilan položaj ruke znači da jednom rukom treba uhvatiti glavnu dršku (b), a drugom pomoćnu dršku (e).

## Uključivanje i isključivanje (sl. 1)

Iz razloga bezbednosti, prekidač za uključivanje i isključivanje (a) na vašem alatu je opremljen dugmetom za otključavanje (b).

Pritisnite dugme za otključavanje da biste otključali alat.

Da biste uključili alat, pritisnite prekidač (a). Čim se prekidač za uključivanje i isključivanje pusti,

prekidač za zaključavanje se automatski aktivira kako bi se sprečilo nekontrolisano pokretanje mašine.

**NAPOMENA:** *Nemojte UKLJUČIVATI ili ISKLJUČIVATI alat kada list testere dodirne radni komad ili drugi materijal.*

## Oslonac radnog komada (sl. 14-17)



**UPOZORENJE:** *Za smanjivanje rizika od ozbiljnih ličnih povreda, pravilno oslonite radni komad i držite čvrsto testeru da biste sprečili gubitak kontrole.*

Slike 14 i 16 pokazuju pravilnu poziciju testerisanja. Slike 15 i 17 pokazuju nepravilno stanje. Držite ruke udaljeno od područje sečenja, a kabl za napajanje je jasno postavljen izvan područja sečenja, tako da se neće zahvatiti ili obesiti na radnom komadu.

Da biste izbegli povratni udarac, UVEK oslonite tablu ili panel BLIZU reza, (sl. 14 i 16). NE oslanjajte tablu ili panel udaljeno od reza (sl. 15 i 17). Kada radite sa testerom udaljite kabl od područja sečenja i sprečite da se ne obesi na radnom komadu.

UVEK ISKOPČAJTE TESTERU PRE PODEŠAVANJA! Postavite radni komad sa “dobrom” stranom—strana čiji izgled je najvažniji—okrenutom naniže. Testera seče naviše, tako da se cepanje javlja na radnom licu koje je okrenuto prema naviše prilikom sečenja.

## Rezanje



**UPOZORENJE:** *Nikada nemojte pokušavati da koristite alat tako što ćete ga okrenuti naopačke i staviti radni materijal na njemu. Uvek bezbedno stegnite radni komad i stavite alat na radnom komadu, čvrsto držeći alat sa obema rukama kao što je prikazano u slici 16.*

Postavite širi deo podnožja testere na deo radnog komada koji je čvrsto oslonjen, ne u delu koji će otpasti nakon rezanja. Kao primer, slika 16 ilustruje PRAVI način sečenja kraja table. Uvek pritegnite radni komad. Ne pokušavajte da rukom držite kratke komade! Upamtite da oslonite materijal koji je pričvršćen na jednom kraju ili koji visi preko. Budite oprezni kada sečete materijal odozdo.

Uverite se da je testera u punoj brzini pre nego što list dođe u dodir sa materijalom. Pokretanje testere dok oslanjate list na materijalu ili dok gurate list u zasek može dovesti do povratnog udarca.

Gurajte testeru napred pri brzini koja omogućava da list seče bez napora. Tvrdoca i žilavost može da se razlikuje u istom materijalu, a čvornosti ili vlažni delovi mogu dosta da optereće testeru. Kada se to desi, onda sporije gurajte testeru ali dovoljno čvrsto da biste nastavili sa radom bez smanjivanja brzine. Prisilan rad sa testerom može da prouzrokuje neravne rezove, nepreciznost, povratni udar i pregrevanje motora. Ako se vaš rez udaljava od linije, nemojte pokušavati silom da se vratite. Otpustite prekidač i sačekajte da se list potpuno zaustavi. Zatim možete da povučete testeru, nanovo nanišante i započnite novi rez neznatno u pogrešnom rezu. U svakom slučaju izvučite testeru ako morate da promenite rez. Prisilno ispravljanje u rezu može uviti testeru i dovesti do povratnog udarca.

**AKO SE TESTERA UVIJE; OTPUSTITE PREKIDAČ I POVUCITE JE UNAZAD DOK SE NE OSLOBODI. UVERITE SE DA LIST PRAVO STOJI U REZU I NE DODIRUJE IVICE REZA PRE PONOVOG POKRETANJA.**

Kada završite rez, otpustite prekidač i sačekajte da se list kompletno zaustavi pre nego što podignete testeru iz radnog komada. Dok podižete testeru, teleskopski štitnik na oprugu se automatski zatvara ispod lista testere. Upamtite da je list izložen dok se to ne desi. Nikad i ni zbog čega ne posežite ispod radnog komada. Kada morate ručno da uvučete teleskopski štitnik na opruge (kao što je to neophodno za izreze) onda uvek koristite polugu za uvlačenje.

**NAPOMENA:** Kada sečete tanke trake, budite pažljivi da biste osigurali da se mali odsečeni komadi ne zakače u unutrašnjosti donjeg štitnika.

### RAZREZIVANJE

Razrezivanje je proces sečenja širih ploča u tankim trakama - uzdužno sečenje vlakna drveta. Ručno vođenje je mnogo teže za ovu vrstu sečenja i preporučuje se upotreba DeWALT paralelnog graničnika (sl. 11, w).

### IZREZIVANJE (SL. 18)



**UPOZORENJE:** *Nikada nemojte vezati štitnik lista u podignutoj poziciji. Nikada nemojte pomerati testeru unazad kada vršite izrezivanje. To može prouzrokovati podizanje alata od radne površine i povrede.*

Izrezivanje se vrši u podu, zidu ili na ravnoj površini.

1. Podesite podnožje testere tako da list seče u željenoj dubini.
2. Nagnite testeru prema napred i oslonite prednji deo podnožja na materijalu.

3. Pomoću poluge uvucite donji štitnik u gornjoj poziciji. Spustite donji deo podnožja dok zupci lista za malo ne dodirnu liniju rezanja.
4. Otpustite štitnik lista (njegov kontakt sa radnim komadom održavaće ga u poziciji da se slobodno otvara prilikom početka reza). Uklonite ruku od poluge štitnika i čvrsto uhvatite pomoćnu ručku (e), kao na slici 18. Postavite svoje telo i ruke tako da možete pružiti otpor povratnom udaru, ako nastane.
5. Uverite se da list nije u dodiru sa površinom rezanja pre pokretanja testere.
6. Pokrenite motor i postepeno spuštajte testeru dok se podnožje ne osloni ravno na materijalu. Pomerajte testeru napred duž linije sečenja dok ne završite sa rezom.
7. Otpustite prekidač i sačekajte da se list kompletno zaustavi pre nego što izvučete list iz materijala.
8. Sa svakim novim rezom postupajte kao što je opisano iznad.



## Izbacivanje prašine (sl. 19)



**UPOZORENJE:** Rizik od inhalacije prašine. Da biste smanjili rizik od ličnih povreda, **UVEK** nosite odobrenu masku za prašinu.

Uz vaš alat je isporučen odvod za izbacivanje prašine (y).

Creva većine uređaja za izvlačenje prašine se mogu direktno priključiti na odvodu za izbacivanje prašine.



**UPOZORENJE:** UVEK koristite uređaj za izvlačenje prašine koji je konstruisan u skladu sa primenjivim direktivama u vezi emisije prašine prilikom sečenja drveta. Creva većine usisivača se mogu direktno priključiti na odvodu za izbacivanje prašine.

## AIRLOCK KONEKTOR SISTEM - DWV9000 (PRODAJE SE ZASEBNO) (SL. 19)

AirLock omogućava brzu i bezbednu konekciju između odvoda za izbacivanje prašine (y) i uređaja za izvlačenje prašine.

1. Uverite se da je prsten na AirLock konektoru u otključanoj poziciji. Poravnajte ureze na prstenu i AirLock konektoru kao što je prikazano za otključanu i zaključanu poziciju.
2. Gurnite AirLock konektor u odvod za izbacivanje prašine (y).

3. Rotirajte prsten u zaključanu poziciju.

## ODRŽAVANJE

Vaš DEWALT električni alat je dizajniran za rad u dužem vremenskom periodu sa minimalnim zahtevima u pogledu održavanja. Kontinuirani zadovoljavajući rad zavisi od pravilnog održavanja alata i redovnog čišćenja.



**UPOZORENJE:** Radi smanjenja opasnosti od povreda, **isključite uređaj i izvucite utikač mašine iz izvora napajanja pre postavljanja i uklanjanja pribora, pre podešavanja ili promene konfiguracije, ako i pre popravki.** Slučajno pokretanje može dovesti do povrede.



## Podmazivanje

U alatu su ugrađeni kugličasti i valjkasti ležajevi sa samostalnim podmazivanjem i nije neophodno ponovno podmazivanje. Međutim, preporučuje se da ih jednom godišnje odnesete ili pošaljete u sertifikovani servisni centar radi temeljnog čišćenja, kontrole i podmazivanja.



## Čišćenje



**UPOZORENJE:** Suvim vazduhom izduvavajte prašinu iz glavnog kućišta i iz područja štitnika zavisno od sakupljanja prašine. Nosite odobrenu zaštitu za oči i odobrenu zaštitu od prašine pri obavljanju ovog postupka.

## DONJI ŠTITNIK

Donji štitnik mora uvek da se okreće i zatvara slobodno iz potpuno otvorene u potpuno zatvorenu poziciju. Uvek proverite pravilan rad pre sečenja, tako što ćete ga kompletno otvoriti i pustiti da se zatvori. Ako se štitnik ne zatvori kompletno ili se polako zatvara, onda se mora očistiti ili servisirati. Ne koristite testeru dok ne počne da funkcioniše pravilno. Za čišćenje štitnika koristite suvi vazduh ili meku četku za sakupljenu prašinu ili naslage iz putanje štitnika i oko opruge štitnika. U slučaju da to ne reši problem onda je neophodno servisiranje od strane ovlašćenog servisa.



**UPOZORENJE:** Nikad ne koristite rastvarače ili druga agresivna hemijska sredstva za čišćenje nemetalnih delova alata. Te hemikalije mogu da oslabe



*materijale koji se koriste za nemetalne delove. Koristite samo krpu koja je navlažena vodom i blagu sapunicu. Nikad nemojte dozvoliti da voda prodre u alat; nikad ne uranjajte bilo koji deo alata u tečnost.*



Odvojeno sakupljanje dotrajalih proizvoda i pakovanja omogućava reciklažu i ponovnu upotrebu materijala. Ponovna upotreba recikliranih materijala pomaže u sprečavanju zagađivanja životne sredine i smanjuje potražnju za sirovinama.

## Listovi testere

Tup list prouzrokuje neefikasno rezanje, preopterećenje motora testere, prekomerno cepanje i uvećanu mogućnost povratnog udara. Zamenite listove kada više nije lako gurati testeru kroz rez, kada se motor opterećuje ili kada se stvara prekomerna toplota na listu. U praksi se pokazalo dobro da uvek imate pri ruci oštre listove na raspolaganju za trenutnu upotrebu. U većini područja mogu se naoštiti tupi listovi.

Stvrđnuta guma na listu se može ukloniti kerozinom, terpentinom ili sredstvom za čišćenje štednjaka. Možete koristiti listove sa slojem protiv zalepljivanja u primenama gde se stvaraju prekomerne naslage, kao što je sirova drvena građa ili drvena građa obrađena pritiskom.

## Opciona dodatna oprema i pribor



**UPOZORENJE:** *Pošto dodatna oprema, osim one koja nudi DeWALT, nisu testirani sa ovim proizvodom, korišćenje takve dodatne opreme sa ovim alatom može biti opasno. Radi smanjenja opasnosti od povreda, sa ovim proizvodom koristite samo dodatnu opremu koju preporučuje DeWALT.*

NE KORISTITE PRIBORE ZA VODENO HLAĐENJE SA OVOM TESTEROM.

VIZUELNO IZVRŠITE PREGLED LISTOVE SA KARBIDNIM ZUPCIMA PRE UPOTREBE. ZAMENITE UKOLIKO SU OŠTEĆENI.

Za više informacija o prikladnim priborima obratite se vašem distributeru.

## Zaštita životne sredine



Odvojeno sakupljanje. Ovaj proizvod ne sme da se odlaže zajedno sa običnim kućnim smećem.

Ukoliko jednog dana ustanovite da vaš DeWALT proizvod treba da se zameni ili ako vam više nije potreban, ne odlažite ga sa kućnim smećem. Ovaj proizvod odložite kao poseban otpad.

Lokalnim regulativama može biti propisano posebno sakupljanje električnih proizvoda iz domaćinstava, na opštinskim deponijama ili kod prodavca kod koga ste kupili novi proizvod.

DeWALT obezbeđuje mogućnost za sakupljanje i reciklažu DeWALT proizvoda na kraju njihovog životnog veka. Da biste iskoristili prednost ove usluge, svoj proizvod vratite bilo kom ovlašćenom serviseru koji će izvršiti odvojeno sakupljanje ovih proizvoda umesto vas.

Kontaktirajte lokalno DeWALT predstavništvo putem adrese koja je navedena u ovom uputstvu da biste saznali lokaciju vama najbližeg ovlašćenog servisa. Alternativno, listu ovlašćenih DeWALT serviseru i potpune informacije o našim uslugama za rezervne delove i kontakte naći ćete na internetu, na adresi: [www.2helpU.com](http://www.2helpU.com).

# КРУЖНА ПИЛА ОД 165 mm (6-1/2»), DWE550

# КРУЖНА ПИЛА ОД 184 mm (7-1/4»), DWE560

## Ви честитаеме!

Избравте алатка од DeWALT. Годишите на искуство, темелниот развој на производи и иновативноста го прават DeWALT еден од најдоверливите партнери на корисниците на професионални електрични алатки.

## Технички податоци

		DWE550	DWE560
Напон	$V_{\text{наизменична струја}}$	230	230
Велика Британија и Ирска	$V_{\text{наизменична струја}}$	230/115	230/115
Тип		1	1
Влезна моќност	W	1200	1350
Брзина без оптоварување	$\text{min}^{-1}$	5500	5500
Дијаметар на лист	mm	165	184
Максимална длабочина на сечење при			
90°	mm	55	65
45°	mm	35	42
Отвор на лист	mm	20	16
Подесување на кос агол		48°	48°
Тежина	kg	3,60	3,66
$L_{\text{PA}}$ (звучен притисок)	dB(A)	85	85
$K_{\text{PA}}$ (отстапување на звучен притисок)	dB(A)	2,5	2,5
$L_{\text{WA}}$ (звучна моќност)	dB(A)	96	96
$K_{\text{WA}}$ (отстапување на звучна моќност)	dB(A)	2,5	2,5

Вкупна вредност на вибрациите (векторска сума по три оски) определена спрема EN 60745:

Вредност на емисијата на вибрации  $a_h$  при сечење на дрво

$a_{h,W} =$	$\text{m/s}^2$	< 2,5	< 2,5
Отстапување $K =$	$\text{m/s}^2$	1,5	1,5

Нивото на емисија на вибрации дадено во оваа табела е измерено во склад со стандардизираниот тест даден во EN 60745 и може да се употребува за споредување на една алатка со друга. Може да се употребува за прелиминарна проценка на изложеност на вибрации.



### ПРЕДУПРЕДУВАЊЕ:

Декларираното ниво на емисија на вибрации е за главните режими на работа на алатката. Меѓутоа, доколку алатката се употребува за други намени, со други додатоци или лошо се одржува, емисијата на вибрации може да се разликува. Ова може значително да го зголеми нивото на изложеност на вибрации во текот на целокупниот период на работа.

Проценката на нивото на изложеност на вибрации исто така треба за го земе во предвид времето кога алатката е исклучена или кога е вклучена но со неа не се извршува работа. Ова може значително да го намали нивото на изложеност на вибрации во текот на целокупниот период на работа.

За да се заштити работникот од последиците на вибрации, треба да се препознаат дополнителни мерки за безбедност како што се: одржување на алатката и додатоците, затоплување на рацете, организација на работните задачи.

### Осигурувачи

Европа

алатки од 230 V осигурувач од 10 ампери на електричниот вод

Велика Британија и Ирска

алатки од 230 V осигурувач од 13 ампери во приклучокот за струја

## Дефиниции: Насоки за безбедна употреба

Долу наведените дефиниции го опишуваат нивото на сериозност на секој сигнален збор. Ве молиме да го прочитате упатството и да обрнете внимание на овие симболи.



**ОПАСНОСТ:** Означува ситуација на непосредна опасност која, доколку не се избегне, ќе се предизвика **смрт или сериозна повреда.**



**ПРЕДУПРЕДУВАЊЕ:** Означува ситуација на потенцијална опасност која, доколку не се избегне, **би можела да предизвика смрт или сериозна повреда.**



**ВНИМАНИЕ:** Означува ситуација на потенцијална опасност која, доколку не се избегне, **може да предизвика помала или средна повреда.**

**ИЗВЕСТУВАЊЕ:** Означува начин на работење кој не е поврзан со повреда на ракувачот и кој, доколку не се избегне, **може да предизвика оштетување на имот.**



Означува ризик од електричен удар.



Означува ризик од пожар.

прочитајте го упатството за употреба.

## Општи мерки за безбедност при употреба на електрични алатки



**ПРЕДУПРЕДУВАЊЕ!**  
Прочитајте ги сите мерки за безбедност и целото упатство. Непридржување кон предупредувањата и упатствата може да доведе до електричен удар, пожар или сериозна повреда.

### СОЧУВАЈТЕ ГИ СИТЕ МЕРКИ ЗА БЕЗБЕДНОСТ И УПАТСТВА ЗА ИДНО ПРЕГЛЕДУВАЊЕ.

Терминот „електрична алатка“ во мерките за безбедност се однесува на Вашата електрична алатка која работи на струја (преку кабел), или на електрична алатка која работи на батерии (без кабел).

## E3 - Декларација за сообразност

### ДИРЕКТИВА ЗА МАШИНИ



DWE550, DWE560

DeWALT декларира дека производителите опишани во делот **Технички податоци** се во склад со: 2006/42/EC, EN 60745-1, EN 60745-2-5.

Овие производи исто така се во склад со Директивата 2004/108/E3 и 2011/65/EU. За повеќе информации Ве молиме да стапите во контакт со DeWALT преку следнава адреса или да погледнете од другата страна на упатството.

Долу потпишаниот е одговорен за составување на техничките податоци и ја дава оваа декларација во име на DeWALT.

*H. Grosman*

Хорст Гросман  
Потпретседател за инженеринг и развој на производи DeWALT, Richard-Klinger-Strasse 11, D-65510, Идштајн, Германија  
20.08.2012



**ПРЕДУПРЕДУВАЊЕ:** За да го намалите ризикот од пожар,

#### 1) БЕЗБЕДНОСТ НА РАБОТНОТО МЕСТО

- a) **Одржувајте го работното место чисто и добро осветлено.** Пренатрупани и темни места се причина за незгоди.
- b) **Немојте да работите со електрични алатки во експлозивни окружувања, какви што постојат кога има присуство на запалливи течности, гасови или честички.** Електричните алатки произведуваат искри што можат да ги запалат честичките или испарувањата.
- e) **Држете ги децата и присутните лица настрана додека употребувате електрична алатка.** Одвлекување на вниманието може да предизвика да изгубите контрола.

#### 2) БЕЗБЕДНОСТ ОД ЕЛЕКТРИЧЕН УДАР

- a) **Приклучокот на електричната алатка мора да се совпаѓа со приклучницата. Никогаш не го преправајте приклучокот.** Не употребувајте адаптерски приклучоци со заземјени електрични алатки. Непреправените приклучоци и соодветните приклучници ќе го намалат ризикот од електричен удар.
- b) **Избегнувајте телесен контакт со заземјени површини како што се цевки, радијатори, шпорети или фрижидери.** Има зголемен ризик од

електричен удар ако Вашето тело е заземјено.

- e) **Не ги изложувајте електричните алатки на дожд или влажност.** Навлегувањето на вода во електричната алатка го зголемува ризикот од електричен удар.
- e) **Употребувајте го кабелот правилно** **Никогаш не го употребувајте кабелот за носење, влечење или исклучување на електричната алатка.** Држете го кабелот настрана од топлина, масло, остри рабови или подвижни делови. Оштетените или заплетканите кабливи го зголемуваат ризикот од електричен удар.
- d) **Кога работите со електрична алатка надвор, употребувајте продолжен кабел кој е соодветен за надворешна употреба.** Употребата на кабел што е соодветен за надворешна употреба го намалува ризикот од електричен удар.
- f) **Доколку работењето со електрична алатка во влажна средина не може да се избегне, употребувајте заштитна диференцијална (FID) склопка.** Употребата на заштитна диференцијална (FID) склопка го намалува ризикот од електричен удар.

### 3) ЛИЧНА БЕЗБЕДНОСТ

- a) **Бидете претпазливи, внимавајте што правите и користете логика кога работите со електрична алатка.** Не употребувајте електрична алатка кога сте уморни или кога сте под влијание на дрога, алкохол или лекови. Еден момент на невнимание за време на работење со електрична алатка може да доведе до сериозна лична повреда.
- b) **Носете опрема за лична заштита.** Секогаш носете заштита за очите. Заштитната опрема, како што се маски против прав, нелизгачки сигурносни обуки, шлемови или штитници за слухот, ќе го намали бројот на повреди кога се употребува за соодветни работни услови.
- e) **Спречете ненамерно вклучување на алатката.** Обезбедете прекинувачот да биде во исклучена положба пред да ја приклучите алатката на извор на струја или на батериски пакет, или пред да ја подигнете или пренесувате алатката.

Пренесувањето на електрични алатки со прст на прекинувачот или приклучување на извор на струја на вклучени алатки може да доведе до незгоди.

- e) **Отстранете ги сите алатки за подесување или клучеви пред да ја вклучите електричната алатка.** Клуч или алатка за подесување што е закачена на ротирачкиот дел на електричната алатка може да доведе до повреда.
- d) **Не посегайте предалеку.** Церсто стојте на земјата и бидете во рамнотежа во секое време. Ова овозможува подобра контрола над електричната алатка во неочекувани ситуации.
- f) **Носете соодветна облека.** Не носете широка облека или накит. Држете ги косата, облеката и раваците настрана од подвижните делови. Широката облека, накиот или долгата коса може да бидат фатени во подвижните делови.
- e) **Доколку на апаратите постои можност за приклучување на опрема за извлекување и собирање на прав, обезбедете таа да биде приклучена и правилно употребувана.** Собирањето на правот може да ги намали опасностите поврзани со прав.

### 4) УПОТРЕБА И ОДРЖУВАЊЕ НА ЕЛЕКТРИЧНИ АЛАТКИ

- a) **Не ја употребувајте електричната алатка на сила.** Употребувајте електрична алатка што е соодветна за Вашата работа. Соодветната електрична алатка ќе ја заврши работата подобро и побезбедно со брзината за која што била дизајнирана.
- b) **Не употребувајте ја електричната алатка доколку прекинувачот не ја вклучува и исклучува.** Секоја електрична алатка што не може да се контролира преку прекинувачот е опасна и мора да биде поправена.
- e) **Исклучете го приклучокот од изворот на струја или од батерискиот пакет за електричната алатка пред да правите подесувања, менувате додатоци или пред да ја одложите електричната алатка.** Таквите превентивни безбедносни мерки го намалуваат ризикот за случајно вклучување на електричната алатка.

- е) **Одлагајте ги електричните алатки што не ги употребувате надвор од досег на децата и не дозволувајте да ги употребуваат лица кои не се запознаени со нивната функција и со овие упатства.** Електричните алатки се опасни кога со нив ракуваат необучени корисници.
- д) **Одржувајте ги електричните алатки.** Проверете дали подвижните делови се лошо поставени, заглавени или оштетени, или постои друга состојба која би можела да влијае врз работењето на електричната алатка. Доколку електричната алатка е оштетена, однесете ја на поправка пред да ја употребите. Многу незгоди се предизвикани поради лошо одржувани електрични алатки.
- ф) **Одржувајте ги алатките за сечење остри и чисти.** Правилно одржуваните алатки за сечење со остри рабови за сечење имаат помала шанса да се заглаваат и полесно се управуваат.
- е) **Употребувајте ги електричните алатки, приборот, сечилата и сл. во склад со овие упатства, имајќи ги предвид работните услови и работата која треба да се заврши.** Употребата на електрична алатка за работа што е различна од нејзината намена може да доведе до опасна ситуација.
- 5) СЕРВИС**
- а) **Вашите електрични алатки треба да ги сервисира квалификувано лице кое користи само идентични резервни делови.** Вака ќе бидете сигурни дека се одржува безбедноста на електричната алатка.
- б) **Немојте да посегате под предметот на обработка.** Штитникот не може да Ве заштити од листот под предметот на обработка.
- в) **Подесете ја длабочината на сечење до дебелината на предметот на обработка.** Не треба да се види цел забец од листот под предметот на обработка.
- г) **Никогаш немојте да го држите предметот што се сече во раце или преку нога.** Прицврстете го предметот на обработка на стабилна подлога. Важно е правилно да се прицврсти предметот на обработка за максимално да се намали излагањето на телото, заглавувањето на листот или губењето на контрола.
- д) **Држете ги електричните алатки само за изолираните површини за држење кога вршите работа при која секачката алатка може да дојде во допир со скриени жици.** Допирањето на жица под напон ќе ги доведе изложените метални делови од електричната алатка под напон и струјата ќе го удри ракувачот.
- е) **Кога вршите подолжно сечење, секогаш употребувајте преграда за подолжно сечење или водилка за прав раб.** Ова ја подобрува прецизноста на сечењето и ја намалува веројатноста од заглавување на листот.
- ж) **Секогаш употребувајте листови со соодветна големина и облик (ромбоиден или кружен) на внатрешната дупка.** Листовите што не се совпаѓаат со склопот за монтирање на пилата ќе се вртат ексцентрично и ќе предизвикуваат губење на контрола.
- з) **Никогаш немојте да употребувате оштетени или несоодветни подлошки и завртки за листот.** Подлошките и завртките за листот се специјално направени за оптимална работа и безбедност на Вашата пила.

## ДОПОЛНИТЕЛНИ ПОСЕБНИ ПРАВИЛА ЗА БЕЗБЕДНОСТ ЗА КРУЖНИ ПИЛИ

### Упатства за безбедност за сите пили

- а) **⚠ ОПАСНОСТ: Држете ги рацете подалеку од местото на сечење и листот.** Држете ја другата рака на помошната рачка или на куќиштето на моторот. Доколку со двете раце ја држите пилата нема да може да ги исечете на листот.

### Причини за повратен удар и превентивни мерки

- Повратен удар е ненадејна реакција на приклевтен, заглавен или лошо поставен лист, што предизвикува неконтролираната пила да се подигне нагоре и да појде настрана од предметот на обработка, а во правец на ракувачот.



- Кога листот е приклезтен или заглавен цврсто во затворен засек, листот почнува да се блокира и реакцијата на моторот го движи уредот со голема брзина во правец на ракувачот;
- Доколку листот се искриви или измести во засекот, заштитите на задниот раб на листот може да навлезат во горната површина на дрвото и да предизвикаат листот да излезе од засекот и да отскокне во правец на ракувачот.

Повратниот удар е резултат на неправилно употребување на пилата или на неправилни постапки или услови при работата, и може да биде избегнат доколку се применат соодветните долу наведени мерки за претпазливост.

- a) **Цврсто држете ја пилата со двете раце и наместете си ги рацете за да можат да го издржат повратниот удар. Поставете го телото од една или од друга страна на пилата, но не во линија со листот.** Повратниот удар може да предизвика пилата да отскокне наназад, но ракувачот може да ги контролира силите од повратниот удар доколку се преземат потребните мерки на претпазливост.
- b) **Кога листот навлегува во материјалот или кога прекинувате со сечењето поради каква и да е причина, ослободете го прекинувачот и држете ја пилата неподвижна во материјалот додека листот целосно не запре.** Никогаш немојте да се обидувате да ја отстраните пилата од предметот на обработка или да ја повлечете наназад додека листот е во движење затоа што може да дојде до повратен удар. Извршете преглед и преземете мерки да се отстрани причината за заглавување на листот.
- e) **Кога повторно ја вклучувате пилата во материјалот на обработка, наместете ја пилата во засекот и проверете дека заштитите на пилата не се допираат со материјалот.** Доколку листот се заглаува, тогаш тој може да излезе или излета од предметот на обработка кога пилата повторно ќе биде вклучена.
- e) **Потпирајте ги поголемите плочи за да го сведете ризикот од заглавување на листот и од повратен удар до минимум.** Поголемите плочи имаат тенденција да се вклопуваат поради својата тежина. Може да се постават

потпирачи под двете страни на плочата, блиску до линијата на сечењето и до рабовите на плочата.

- d) **Не користете напукнати или оштетени листови.** Ненаострените или неправилно монтираните листови праваат тесни засеци кои предизвикуваат преоглемо триење, заглавување на листот и повратен удар.
- f) **Рачките за подесување на длабочина на засек и на кос агол мораат добро да се затегнат пред да започнете со сечењето.** Доколку подесувањата на листот се променат за време на сечењето, тоа може да предизвика заглавување и повратен удар.
- e) **Бидете посебно внимателни кога правите сечете во постоечки сидови или други мртви точки.** Листот може навлегувајќи да пресече предмети што можат да предизвикаат повратен удар.

## Безбедносни упатства за долен штитник

- a) **Проверете дека долниот штитник е затворен како што треба пред секоја употреба. Немојте да ја употребувате пилата доколку долниот штитник не може слободно да се движи и не може веднаш да се затвори.** Никогаш немојте да се стезувате или врзувате долниот штитник во отворена положба. Ако пилата случајно падне, долниот штитник може да се извртка. Кренете го долниот штитник со рачката за повлекување и осигурајте се дека штитникот може слободно да се поместува и дека не го допира листот или било кој друг дел при секој агол и длабочина на сечење.
- b) **Проверете ја функционалноста на пружината на долниот штитник.** Доколку штитникот и федерот не функционираат правилно, мора да бидат сервисирани пред употребата. Долниот штитник може да лошо да функционира поради оштетени делови, лепливи наслаги или насобирање на отпаднати парчиња.
- e) **Долниот штитник треба рачно да се повлече само за посебни засеци како што се „длабински засеци“ и „комбинирани засеци“.** Кренете го долниот штитник со повлекување на рачката и штом листот навлезе



во материјалот, долниот штитник мора да биде ослободен. За секој друг вид на сечење, долниот штитник треба автоматски да функционира.

- е) Секогаш проверете дека долниот штитник го покрива листот пред да ја спуштите пилата на работна маса или на под. Незаштитен вртечки лист ќе предизвика пилата да се движи наназад, сечејќи се што ќе и се најде на пат. Имајте го предвид времето што е потребно за листот да престане да се движи откако прекинувачот ќе биде отпуштен.

- Ризик од приклештување на прстите кога се менува додатокот.
- Опасности по здравје предизвикани од вдишување на правта која се створа при работа со бетон или градежен материјал.

## Дополнителни безбедносни инструкции за кружни пили

- Носете штитници за ушите. Изложеноста на бучава може да предизвика губење на слухот.
- Носете маска за прав. Излагањето на честички од прав може да предизвика проблеми со дишењето или повреда.
- Не користете листови со помал или поголем дијаметар од препорачаното. За соодветната брзина на листот погледнете во техничките податоци. Употребувајте само листови што се наведени во ова упатство и што се во склад со EN 847-1.
- Никогаш не користете абразивни резни дискови.
- Не употребувајте додатоци за распрскување на вода.
- Употребувајте стегачи или други практични начини да го прицврстите предметот на обработка на стабилна подлога. Придржувањето на предметот на обработка со рака или со тело го прави нестабилен и може да доведе до губење на контрола.

## Останати ризици

Следните ризици се поврзани со употребата на кружни пили.

- Повреди предизвикани заради допирање на вртечките или загреаните делови на алатката.

Дури и ако се применат соодветните правила за безбедност и се воведат безбедносна опрема, одредени останати ризици не може да се избегнат. Тоа се:

- Оштетување на слухот.

## Ознаки на алатката

Следните слики се наоѓаат на алатката:



Прочитајте го упатството за употреба пред да ја употребите алатката.



Носете штитници за ушите.



Носете штитници за очите.

## МЕСТО ЗА ШИФРАТА НА ДАТУМОТ (СКИЦА 1)

Шифрата на датумот (z), која ја содржи и годината на производството, е отпечатена на куќиштето.

На пример:

2013 XX XX  
Година на производство

## Содржина на кутијата

Кутијата содржи:

- 1 Кружна пила од 165 mm (6-1/2») (DWE550) или
  - 1 Кружна пила од 184 mm (7-1/4») (DWE560)
  - 1 Кружен лист за пилата
  - 1 Клуч за лист
  - 1 Паралелна преграда
  - 1 Отвор за извлекување на прав
  - 1 Упатство за употреба
  - 1 Детална скица
- Проверете да не се оштетила алатката, деловите или додатоците при транспортот.
  - Детално прочитајте го и разберете го ова упатство пред да започнете со работа.

## Опис (скица 1)



**ПРЕДУПРЕДУВАЊЕ:** Никогаш немојте да ја преправате електричната алатка или било кој нејзин дел. Тоа може да доведе до оштетување или повреда.

- a. Прекинувач-чкрапало
- b. Главна рачка
- c. Копче за блокирање на листот
- d. Капак
- e. Помошна рачка
- f. Рачка за подесување на кос агол
- g. Механизам за подесување на кос агол
- h. Основа
- i. Долен штитник за листот
- j. Завртка за стегнување на листот
- k. Рачка на долен штитник
- l. Горен штитник за листот
- m. Осигурувач

*напон со преграда за заземјување помеѓу примарниот и секундарниот калем.*

Доколку електричниот кабел е оштетен, мора да биде заменет со специјално подготвен кабел што е достапен преку мрежата на сервиси на DEWALT.

## Замена на приклучокот за струја (само за Велика Британија и Ирска)

*Доколку треба да се монтира нов приклучок за струја:*

- *Внимателно ослободете се од стариот приклучок.*
- *Поврзете ја кафеавата жица со терминалот што е под напон во приклучокот.*
- *Поврзете го синиот кабел со неутралниот терминал.*



**ПРЕДУПРЕДУВАЊЕ:** *Ништо не смее да се поврзува на терминалот за заземјување.*

*Следете ги упатствата за монтирање и обезбедете квалитетни приклучоци. Препорачан осигурувач: 13 А.*

### НАМЕНА

Овие професионални кружни пили се наменети за професионално сечење на дрво. **НЕ** употребувајте додаток за распрскување на вода со оваа пила. **НЕ** користете абразивни дискови или листови. **НЕ** ја употребувајте алатката во влажни услови или во присуство на запалливи течности или гасови.

Овие професионални пили се професионални електрични алатки. **НЕ** им дозволувајте на деца да дојдат во допир со алатката. Потребен е надзор кога неискусни ракувачи ја употребуваат оваа алатка.

- Овој производ не е наменет за употреба од страна на лица (вклучувајќи и деца) кои што патат од намалени физички, сетилни или психички можности или на лица со недоволно искуство и/или со желба да научат освен ако не се под надзор на личноста која е одговорна за нивната безбедност. Деца никогаш не треба да се остават сами со овој производ.

## Безбедност од електричен удар

Електромоторот е наменет само за работа со определен напон. Секогаш проверете дали струјното напојување одговара на напонот што е деклариран на плочката.



Вашата DEWALT алатка е двојно изолирана во склад со EN 60745; затоа не е потребна жица за заземјување.



**ПРЕДУПРЕДУВАЊЕ:** *Со алатки што работат на 115 V мора да се употребува сигурносен изолационен трансформатор на*

## Употреба на продолжен кабел

Доколку е потребен продолжен кабел, употребувајте одобрен продолжен кабел со 3 јадра кој одговара на струјниот приклучок на оваа алатка (погледнете во делот **Технички податоци**). Минималниот попречен пресек на проводникот е 1,5 mm<sup>2</sup>; максималната должина е 30 метри.

Секогаш целосно одмотајте го кабелот кога употребувате продолжен кабел од макара.

## СКЛОПУВАЊЕ И ПОДЕСУВАЊЕ



**ПРЕДУПРЕДУВАЊЕ:** *За да го намалите ризикот од повреди, исклучете ја алатката и извадете го приклучокот од изворот на струја пред да монтирате и отстранувате додаток, пред да прилагодувате или менувате подесувања или кога вршите поправки. Случајно активирање*

на алатката може да предизвика повреда.

## Менување на листови

### ЗА ДА ГО МОНТИРАТЕ ЛИСТОТ (СКИЦИ 1-4)



**ВНИМАНИЕ (САМО МОДЕЛОТ DWE550):** Внатрешната прирабница има дијаметар од 20 mm на едната страна и дијаметар од 19 mm на другата страна. Страната со дијаметар од 19 mm е означена со 19, а страната со дијаметар од 20 mm е означена со 20. Употребете ја соодветната страна за дијаметарот на отворот на листот кој што сакате да го користите. Монтирање на листот на погрешната страна може да доведе до опасно треперење.

1. Употребувајќи ја рачката на долниот штитник (к), повлечете го долниот штитник на листот (и) и поставете го листот на вретеното на пилата врз подлошката на внатрешната спојка (о), а притоа осигурајте се дека листот ќе се врти во соодветната насока (насоката на стрелката на вртењето на листот и запците мора да се насочени во истата насока како и стрелката на вртењето на пилата). Не претпоставувајте дека ознаката на листот секогаш ќе биде свртена кон вас кога е соодветно монтиран. Кога го повлекувате долниот штитник на листот за да го монтирате листот, проверете ја состојбата и функционалноста на долниот штитник за да се осигурате дека функционира како што треба. Осигурајте се дека штитникот може слободно да се поместува и дека не го допира листот или било кој друг дел при секој агол и длабочина на сечење.
2. Поставете ја подлошката на надворешната спојка (п) врз вретеното на пилата со големата рамна површина врз листот и со текстот на подлошката на надворешната спојка насочен кон вас.
3. Рачно вметнете ја завртката за стегнување на листот (ј) во вретеното на пилата (завртката треба да се заврти во насоката на стрелките на часовникот за да се зацврсти).
4. Притиснете го копчето за блокирање на листот (с) додека го вртите вретеното на пилата со рачвестиот клуч за листот се додека листот не се блокира и не прекине да се врти.

5. Цврсто затегнете ја завртката за стегнување на листот со клучот за листот.

**НАПОМЕНА:** Никогаш не го активирајте блокирањето на листот додека пилата работи ниту пак немојте да се обидувате да ја запрете алатката. Никогаш не ја вклучувајте пилата додека листот е блокиран. Може да дојде до сериозно оштетување на вашата пила.

### ЗА ДА ГО ЗАМЕНИТЕ ЛИСТОТ (СКИЦИ 2-4)

1. За да ја ослободите завртката за стегнување на листот (ј), притиснете го копчето за блокирање на листот (с) и свртете го вретеното на пилата со рачвестиот клуч за листот (s) се додека листот не се блокира и не прекине да се врти. Додека листот е блокиран, свртете ја завртката за стегнување на листот во спротивна насока од стрелките на часовникот со рачвестиот клуч за листот (завртката треба да се заврти во спротивна насока од стрелките на часовникот за да се олабави).
2. Отстранете ја завртката за стегнување на листот (ј) и подлошката на надворешната спојка (п). Отстранете го стариот лист.
3. Исчистете ги струганиците што се имаат насобрано на во делот на штитникот или на подлошката и проверете ја состојбата и функционалноста на долниот штитник на листот како што веќе беше опишано. Не го подмакувајте овој дел.
4. Секогаш користете листови со соодветна големина (дијаметар) и со средишен отвор со соодветната големина и форма за монтирање на вретеното на пилата. Секогаш осигурајте се дека максималната препорачана брзина (вртежи во минута) на листот е соодветна или повисока од брзината (вртежи во минута) на пилата.
5. Следете ги чекорите од 1 до 5 во делот **За да го монтирате листот**, притоа осигурувајќи се дека листот ќе се врти во правилната насока.

### ДОЛЕН ШТИТНИК ЗА ЛИСТ



**ПРЕДУПРЕДУВАЊЕ:** Долниот штитник за лист е безбедносна карактеристика што го намалува ризикот од сериозна повреда на ракувачот. Никогаш не ја употребувајте пилата ако долниот штитник го нема, е оштетен, расклопен или не функционира како што треба. Не сметајте дека долниот штитник за листот ќе ве заштити во сите околности. Вашата безбедност

*зависи од следењето на сите предупредување и мерки за заштита, како и од соодветно ракување со пилата. Проверете дека долниот штитник е затворен како што треба пред секоја употреба. Ако долниот штитник за листот го нема или не функционира како што треба, однесете ја пилата на сервис пред да ја употребите. За да се обезбеди безбедност и веродостојност на производот, поправките, одржувањето и подесувањето треба да биде изведено во овластен сервисен центар или во друга квалификувана сервисна организација и секогаш треба да се користат соодветни резервни делови.*

### ПРОВЕРУВАЊЕ НА ДОЛНИОТ ШТИТНИК (СКИЦА 1)

1. Исклучете ја алатката и извадете ја од штекер.
2. Свртете ја рачката на долниот штитник (скица 1, к) од целосно затворена до целосно отворена положба.
3. Ослободете ја рачката (к) и набљудувајте како штитникот (i) се враќа во целосно затворена положба.

Алатката треба да се сервисира во овластен сервисен центар ако штитникот:

- не се врати во целосно затворена положба,
- се движи со прекини или полека, или
- се допира до листот или некој друг дел од алатката при сите агли и длабочина на сечење.

### Подесување на длабочината на сечење (скици 5-7)

1. Кренете ја рачката за подесување на длабочина (р) за да ја олабавите.
2. За да ја постигнете соодветната длабочина на сечење, порамнете го шиберот (q) на лентата за подесување на длабочина со соодветната ознака на горниот штитник на листот (l).
3. Зацврстете ја рачката за подесување на длабочина
4. За најефикасно сечење со користење на лист со карбиден врв, поставете го подесувањето на длабочината така што околу една половина од забецот да стрчи

под површината на дрвото што треба да се сече.

5. Еден метод за проверување на соодветната длабочина на сечење е прикажан на скица 7. Поставете парче од материјалот што планирате да го сечете покрај листот како што е прикажано на скицата и погледнете колкав дел од забецот стрчи зад материјалот.

### Подесување на кос агол (скица 8)

Механизмот за подесување на кос агол (g) може да се подеси помеѓу 0° и 48°.

1. Свртете ја рачката за подесување на кос агол (f) за да ја олабавите.
2. Навалете ја платформата до посакуваната ознака за агол на подвижната конзола (u).
3. Свртете ја рачката за подесување на кос агол за да ја зацврстите повторно.

### Индикатор за засек (скица 9)

Предниот дел од рамката на пилата има индикатор за засек (t) за вертикално и закосено сечење. Индикаторот ви овозможува да ја водите пилата долж линиите за сечење што се нацртани на материјалот што се сече. Индикаторот се порамнува со левата (внатрешната) страна на листот на пилата и затоа процепот или засекој со движечкиот лист се прави на десната страна од индикаторот. Рецките на основата покажуваат 0° и 45°.

### Подеслив заштитник на кабел (скица 10)

Подесливиот заштитник на кабел (v) му овозможува на кабелот да биде наместен вертикално или паралелно со листот. Тој се испорачува во вертикална положба.

#### ЗА ДА СЕ ПОСТИГНЕ ПАРАЛЕЛНАТА ПОЛОЖБА (СКИЦА 10А)

1. Турнете го заштитникот на кабелот (v) навнатре како што укажува стрелката.
2. Свртете го заштитникот на кабелот во насоката на стрелките на часовникот до паралелната положба.

#### ЗА ДА СЕ ПОСТИГНЕ ВЕРТИКАЛНАТА ПОЛОЖБА (СКИЦА 10В)

1. Турнете го заштитникот на кабелот (v) навнатре како што укажува стрелката.
2. Свртете го заштитникот на кабелот во спротивна насока од стрелките на часовникот до вертикалната положба.

## Монтирање и подесување на паралелната преграда (скица 11)

Паралелната преграда (w) се користи за паралелно сечење по аголот на предметот на обработка.

### МОНТИРАЊЕ

1. Вметнете го копчето за подесување на паралелната преграда (x) во отворот (aa) како што е прикажано на скица 11, притоа држејќи го копчето олабавено за да и се овозможи на паралелната преграда да помине.
2. Вметнете ја паралелната преграда (w) во основата (h) како што е прикажано на скица 11.
3. Зацврстете го копчето за подесување на паралелната преграда (x).

### ПОДЕСУВАЊЕ

1. Олабавете го копчето за подесување на преградата (x) и поставете ја паралелната преграда (w) на посакуваната широчина. Подесувањето може да се види на мерилото на паралелната преграда.
2. Зацврстете го копчето за подесување на преградата (x).

## Монтирање на отворот за извлекување на прав (скици 1, 5 и 12)

Вашата кружна пила DWE550/DWE560 е снабдена со отвор за извлекување на прав.

### ЗА ДА ГО МОНТИРАТЕ ОТВОРОТ ЗА ИЗВЛЕКУВАЊЕ НА ПРАВ (СКИЦА 12)

1. Целосно олабавете ја рачката за подесување на длабочина (скица 5, p).
2. Поставете ја основата (скица 1, h) во најниска положба.
3. Порамнете ги двете половини на отворот за извлекување на прав (y) врз горниот штитник на листот (l) како што е прикажано.
4. Вметнете ги завртките и добро зацврстете ги.

## Пред употреба

- Осигурајте се дека штитниците се соодветно монтирани. Штитникот на листот мора да биде во затворена положба.
- Осигурајте дека листот се врти во насока на стрелката на листот.

- Не употребувајте прекумерно истрошени листови.

## УПОТРЕБА

### Упатство за употреба



**ПРЕДУПРЕДУВАЊЕ:** Секогаш работете во склад со упатствата за безбедна употреба и соодветните правила.



**ПРЕДУПРЕДУВАЊЕ:** За да го намалите ризикот од повреда, исклучете ја алатката и извадете го приклучокот од изворот на струја пред да монтирате и отстранувате додатоци, пред да прилагодувате или менувате подесувања или кога вршите поправки. Случајно активирање на алатката може да предизвика повреда.

### Правилна положба на рацете (скица 13)



**ПРЕДУПРЕДУВАЊЕ:** За да го намалите ризикот од сериозни повреди, **СЕКОГАШ** користете ја правилната положба на рацете како што е прикажано.



**ПРЕДУПРЕДУВАЊЕ:** За да го намалите ризикот од сериозни повреди, **СЕКОГАШ** држете ја цврсто алатката очекувајќи ненадејна реакција.

Правилна позиција на рацете значи едната рака да биде на главната рачка (b), а другата рака на помошната рачка (e).

### Вклучување и исклучување (скица 1)

Од безбедносни причини, прекинувачот-чкрапало (a) на вашата алатка е опремен со осигурувач (m).

Притиснете го осигурувачот за да ја отклучите алатката.

За да ја вклучите алатката, притиснете го прекинувачот-чкрапало (a). Кога ќе се ослободи прекинувачот-чкрапало, осигурувачот се активира автоматски за да се спречи ненамерно вклучување на машината.

**ИЗВЕСТУВАЊЕ:** Не ја вклучувајте или исклучувајте алатката кога

*сечивото се допира до работниот или друг материјал.*

## Прицврстување на предмет на обработка (скици 14–17)



**ПРЕДУПРЕДУВАЊЕ:** *За да го намалите ризикот од сериозна лична повреда, соодветно прицврстете го предметот на обработка и држете ја пилата цврсто за да се спречи губење на контрола.*

Скиците 14 и 16 прикажуваат соодветна положба при сечење. Скиците 15 и 17 прикажуваат небезбедна положба. Рацете треба да се држат настрана од местото на сечење и кабелот за напојување треба да биде наместен понастрана од местото на сечење за да не се зафати или закачи на предметот на обработка.

За да се избегне повратен удар, СЕКОГАШ прицврстувајте ги штиците или плочите ВО БЛИЗИНА НА засекот, (скици 14 и 16). НЕ ги прицврстувајте штиците или плочите подалеку од засекот (скици 15 и 17). Кога ракувате со пилата, држете го кабелот понастрана од местото на сечење и спречете негово закачување на предметот на обработка.

СЕКОГАШ ИСКЛУЧЕТЕ ЈА ПИЛАТА ОД ШТЕКЕР ПРЕД ДА ПРАВИТЕ БИЛО КАКВИ ПОДЕСУВАЊА! Поставете го предметот со неговата „убава“ страна - страната на која што е побитен изгледот - надолу. Пилата сече нагоре, па така евентуално расцепување би било на работниот дел, кој што ќе биде насочен нагоре кога ќе го вршите сечењето.

## Сечење



**ПРЕДУПРЕДУВАЊЕ:** *Никогаш не се обидувајте да ја употребите оваа алатка со нејзино поставување наопаку на работната површина и со приближување на материјалот до алатката. Секогаш добро прицврстувајте го предметот на обработка и приближете ја алатката до него, притоа држејќи ја алатката цврсто со двете раце како што е прикажано на скица 16.*

Поставете го поширокиот дел од платформата врз тој дел од предметот на обработка што е добро прицврстен, а не врз делот што ќе отпадне кога ќе се направи сечењето. На пример, скица 16 го прикажува ПРАВИЛНИОТ начин на отсекување на крајот на штицата.

Секогаш стегнувајте го предметот на обработка. Не се обидувајте да ги држите кратките парчиња со рака! Сетете се да го прицврстите подигнатите и висечките материјали. Внимавајте додека сечете материјал од долу.

Осигурајте се дека пилата работи со полна брзина пред листот да се допре до материјалот што треба да се сече. Вклучувањето на пилата со листот врз или навлезен во засекот на материјалот што треба да се сече може да доведе до повратен удар. Приближете ја пилата при брзина што му овозможува на листот да сече без напор. Цврстината и живалоста можат да се разликуваат дури и во исто парче материјал, а џумките или влажните делови можат да ја оптоварат пилата. Кога ќе се случи тоа, туркајте ја пилата побавно, но доволно силно за да продолжите да работите без позначајно намалување на брзината. Употребувањето на пилата на сила може да доведе до лоши засеци, непрецизност, повратен удар или прегрејување на моторот. Доколку вашиот засек почне да се оддалечува од линијата, не се обидувајте да го вратите по линијата на сила. Ослободете го прекинувачот и дозволете му на листот да запре целосно. Потоа можете да ја извлечете пилата, одново да ја разгледате ситуацијата и да започнете ново сечење од погрешниот засек. Во секој случај, извлечете ја пилата ако морате да го поместите засекот. Вршењето на поправка на сила во засекот може да доведе до заглавување на пилата и до повратен удар.

**АКО ПИЛАТА СЕ ЗАГЛАВИ, ОСЛОБОДЕТЕ ГО ЧКРАПАЛОТО И ИЗВЛЕКУВАЈТЕ ЈА ПИЛАТА ДОДЕКА НЕ СЕ ОСЛОБОДИ. ОСИГУРАЈТЕ СЕ ДЕКА ЛИСТОТ Е ДИРЕКТНО ВО ЗАСЕКОТ И ПОДАЛЕКУ ОД РАБОТ НА СЕЧЕЊЕТО ПРЕД ПОВТОРНО ДА ЈА ВКЛУЧИТЕ ПИЛАТА.**

Кога завршувате со сечење, ослободете го чкралото и дозволете му на листот да запре пред да ја кренете пилата од предметот на обработка. Додека ја кренете пилата, склопувачкиот штитник со пружина автоматски ќе се затвори под листот. Имајте на ум дека листот е откриен додека не се случи тоа. Никогаш не посегайте под предметот на обработка поради било каква причина. Кога ќе морате да го повлечувате склопувачкиот штитник рачно (како што е потребно при започнување на џебни засеци), секогаш користете ја рачката за повлекување.

**НАПОМЕНА:** Кога сечете тенки ленти, осигурајте се дека мали исечени парчиња не се заглавуваат на внатрешната страна од долниот штитник.



## ПОДОЛЖНО СЕЧЕЊЕ

Подолжното сечење е процес на сечење на пошироки штици во пократки ленти - со сечење вдолж структурата. Рачното водење е потешко при овој вид на сечење и затоа се препорачува употребување на DeWALT паралелна преграда (скица 11, w).

## ЏЕБНО ЗАСЕКУВАЊЕ (СКИЦА 18)



**ПРЕДУПРЕДУВАЊЕ:** *Никогаш не го врзувајте штитникот на листот во крената положба. Никогаш не ја движете пилата наназад кога правите џебно засекување. Ова може да доведе до издигнување на уредот од работната површина што може да предизвика повреда.*

Џебен засек е засек што се прави на под, во сид или на друга рамна површина.

1. Подесете ја платформата на пилата за листот да може да сече на посакуваната длабочина.
2. Навалете ја пилата нанапред и потпрете го предниот дел од платформата врз материјалот што треба да се сече.
3. Со користење на рачката на долниот штитник, повлечете го долниот штитник на листот во крената положба. Спуштете го задниот дел од платформата додека запците на листот скоро не се допрат до линијата на сечење.
4. Ослободете го штитникот на листот (неговиот контакт со предметот на обработка ќе го држи во положба за слободно отварање кога ќе започнете со сечењето). Тргнете ја раката од рачката на штитникот и цврсто фатете ја помошната рачка (e), како што е прикажано на скица 18. Наместете го телото и раката во положба во која што ќе можете да го издржите повратниот удар доколку се случи.
5. Осигурајте се дека листот не се допира со површината на сечење пред да започнете со сечењето.
6. Вклучете го моторот и постепено спуштајте ја пилата додека нејзината платформа не се потпре рамно врз материјалот што треба да се сече. Движете ја пилата по линијата на сечење додека не завршите со сечењето.
7. Ослободете го чкрапалото и дозволете му на листот целосно да запре пред да го извлечете листот од материјалот.

8. Повторете ги горенаведените чекори при секое ново сечење.



## Извлекување на прав (скица 19)



**ПРЕДУПРЕДУВАЊЕ:** *Ризик од вдишување на прав. За да го намалите ризикот од лична повреда, **СЕКОГАШ** носете одобрена маска за прав.*

Отвор за извлекување на прав (y) е снабден со вашата алатка.

Цревата на вообичаените вакуумски екстрактори се соодветни на отворот за извлекување на прав.



**ПРЕДУПРЕДУВАЊЕ: СЕКОГАШ** *употребувајте вакуумски екстрактори дизајниран во склад со тековните директиви за емисија на прав кога сечете дрво. Цревата на вообичаените правосмукалки се соодветни на отворот за извлекување на прав.*

## AIRLOCK СИСТЕМ ЗА ПОВРЗУВАЊЕ - DWV9000 (СЕ ПРОДАВА ОДДЕЛНО) (СКИЦА 19)

AirLock овозможува брзо и безбедно поврзување меѓу отворот за извлекување на прав (y) на алатката и екстракторот за прав.

1. Осигурајте се дека прстенот на AirLock системот за поврзување е во отклучена положба. Порамнете ги рецките на прстенот и AirLock системот за поврзување како што е прикажано за отклучена и заклучена положба.
2. Турнете го AirLock системот за поврзување во отворот за извлекување на прав (y).
3. Завртете го прстенот во заклучена положба.

## ОДРЖУВАЊЕ

Вашата DeWALT електрична алатка е дизајнирана да работи долго време со минимално одржување. Постојаното работење на задоволително ниво зависи од правилната грижа за алатката и редовното чистење.



**ПРЕДУПРЕДУВАЊЕ:** *За да го намалите ризикот од повреди, исклучете ја алатката и извадете го приклучокот од изворот на*

**струја пред да монтирате и отстранувате додатоци, пред да прилагодувате или менувате подесувања или кога вршите поправки.** Случајно активирање на алатката може да предизвика повреда.



## Подмачкување

Во алатката се вметнати самоподмачкувачки лежишта и не е потребно повторно подмачкување. Сепак, се препорачува еднаш годишно да ја носите алатката во сервисен центар за темелно чистење и преглед и подмачкување на картерот.



## Чистење



**ПРЕДУПРЕДУВАЊЕ:** Издувајте ги нечистотијата и права од главното кукиште и местото околу штитникот со сув воздух кога нечистотијата ќе се собере околу отворите за влез на воздух. Носете квалитетна заштита за очите и маска против прах кога ја извршувате оваа работа.

## ДОЛЕН ШТИТНИК

Долниот штитник треба секогаш лесно да се врти и да се затвара од целосно отворена до целосно затворена положба. Пред да почнете со сечење, секогаш проверувајте дали штитникот функционира како што треба така што целосно ќе го отворите и ќе му дозволите да се затвори. Ако штитникот се затвора бавно или не се затвора целосно, тој ќе треба да биде исчистен или поправен. Не ја употребувајте пилата додека штитникот не функционира како што треба. За да го исчистите штитникот, користете сув воздух или мека четка за да ги отстраните насобраните струганици или остатоци од патеката на штитникот и од делот околу пружината на штитникот. Доколку тоа не го реши проблемот, вие ќе треба да го однесете штитникот на поправка во овластен сервисен центар.



**ПРЕДУПРЕДУВАЊЕ:** Никогаш не употребувајте растворувачи или други силни хемикалии за чистење на не-металните делови од алатката. Овие хемикалии можат

да ги ослабнат материјалите што се употребени за изработка на овие делови. Употребувајте крпа што е навлажнета само со вода и благ сапун. Никогаш не дозволувајте било каква течност да навлезе во алатката; никогаш не потопувајте било кој дел од алатката во течност.

## Листови

Тап лист ќе доведе до неефикасно сечење, преоптоварување на моторот на пилата, прекумерно расцепување и зголемување на можноста за повратен удар. Менувајте ги листовите кога веќе нема да биде лесно да ја турнете пилата низ засекот, кога моторот се напрега или кога листот премногу се вжештува. Добро би било да имате резервни листови при рака затоа што така ќе имате остри листови за непрекината работа. Тапите листови можат да се наострат во повеќето области.

Закоравената смола на листот може да се отстрани со керозин, терпентин или со средство за чистење на печка. Обложени нелепливи листови можат да се користат при примени каде што се среќава огромно количество на смола, како на пример дрво третирано под притисок и свежо исечено дрво.

## Изборни додатоци



**ПРЕДУПРЕДУВАЊЕ:** Бидејќи додатоци, освен оние кои се во понудата на DEWALT, не се тестирани со овој производ, употребата на таквите додатоци со оваа алатка може да биде опасна. За да го намалите ризикот од повреда, со овој производ употребувајте само додатоци препорачани од страна на DEWALT.

НЕ УПОТРЕБУВАЈТЕ ДОДАТОЦИ ЗА РАСПРСКУВАЊЕ НА ВОДА СО ОВАА ПИЛА.

ПРЕГЛЕДАЈТЕ ГИ КАРБИДНИТЕ ЛИСТОВИ ПРЕД ДА ГИ УПОТРЕБИТЕ. ЗАМЕНЕТЕ ГИ АКО СЕ ОШТЕТИНИ.

Прашајте го продавачот за дополнителни информации во врска со употребата на соодветните додатоци.

## Заштита на животната средина



Одвоено собирање. Овој производ не смее да се фрла со останатиот отпад од домаќинството.

Доколку еден ден заклучите дека вашиот DeWALT производ треба да биде заменет или дека повеќе не ви е од корист, не го фрлајте со отпадот од домаќинството. Овозможете да биде одвоено собран.



Одвоеното собирање на употребени производи и пакувања овозможува материјалите да бидат рециклирани и повторно употребени.

Повторното употребување на рециклирани материјали помага во спречувањето на загадувањето на животната средина и ја намалува побарувачката на сировини.

Локалните прописи можеби овозможуваат одвоено собирање на електрични производи за домаќинство од страна на локалните отпади или продавачите при набавка на нов производ.

DeWALT има објекти за собирање и рециклирање на DeWALT производи кога тие ќе го достигнат крајот на работниот век. За ја искористите оваа услуга, Ве молиме да го вратите производот кај било кој овластен сервисер кој ќе го собере во Ваше име.

Можете да ја најдете адресата на најблискиот овластен сервисер доколку стапите во контакт со локалното претставништво на DeWALT преку адресата назначена во ова упатство. Постои и друга можност: списокот на овластени сервисери на DeWALT и сите детали за нашите услуги после купувањето можат да се најдат на интернет на: [www.2helpU.com](http://www.2helpU.com).

