

DEWALT®

503910-96 RUS/UA

Перевод с оригинала инструкции

DWE6005

Рисунок 1

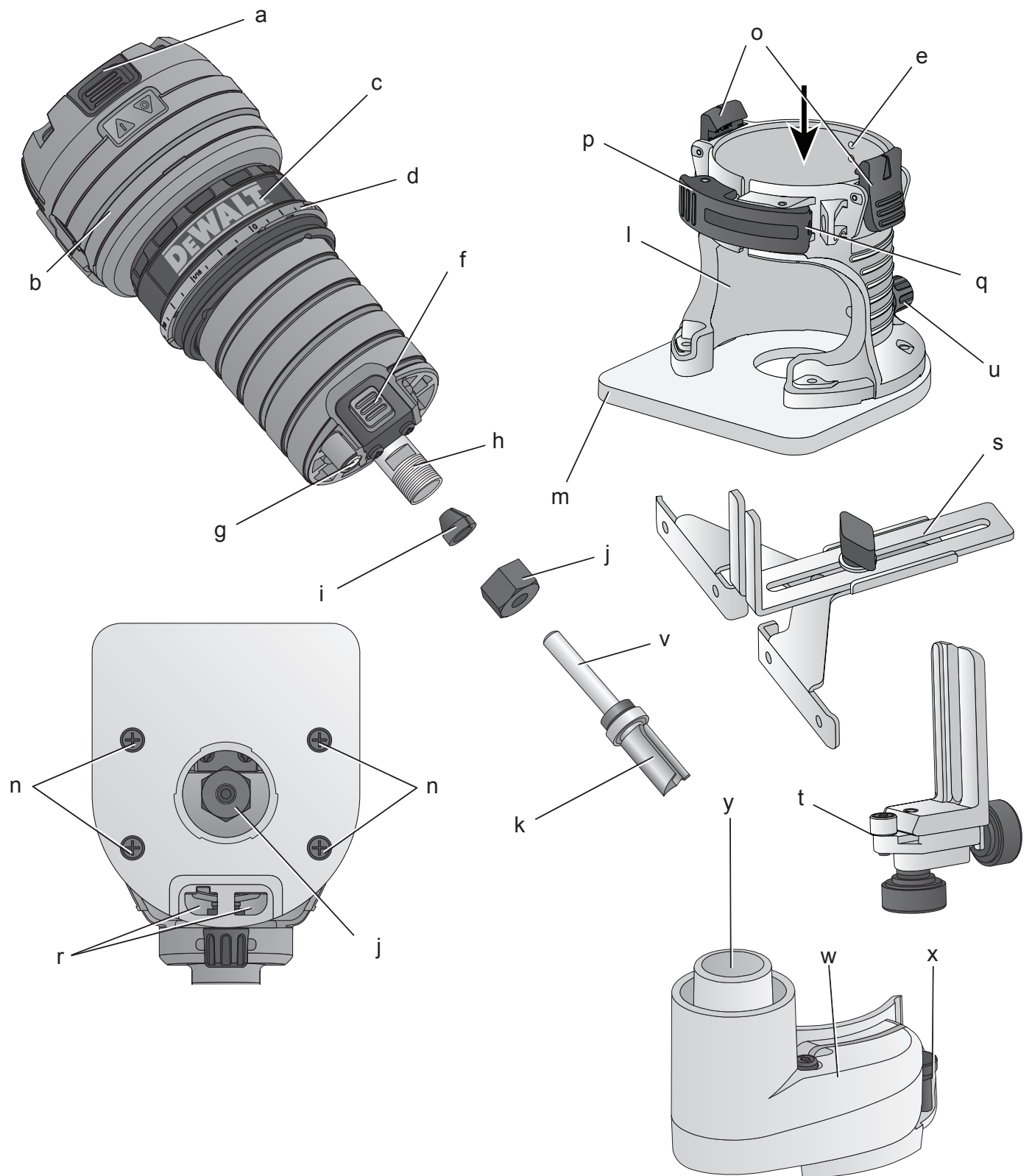


Рисунок 2

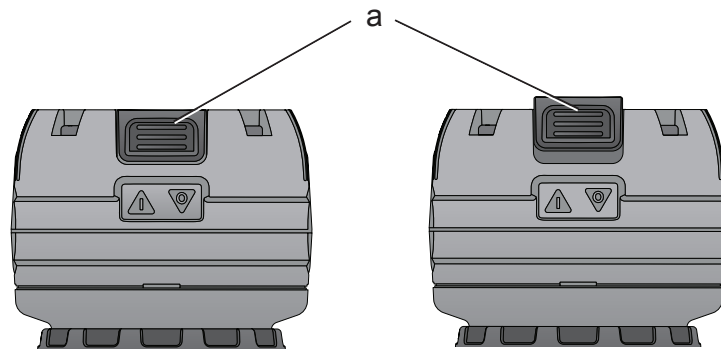


Рисунок 3

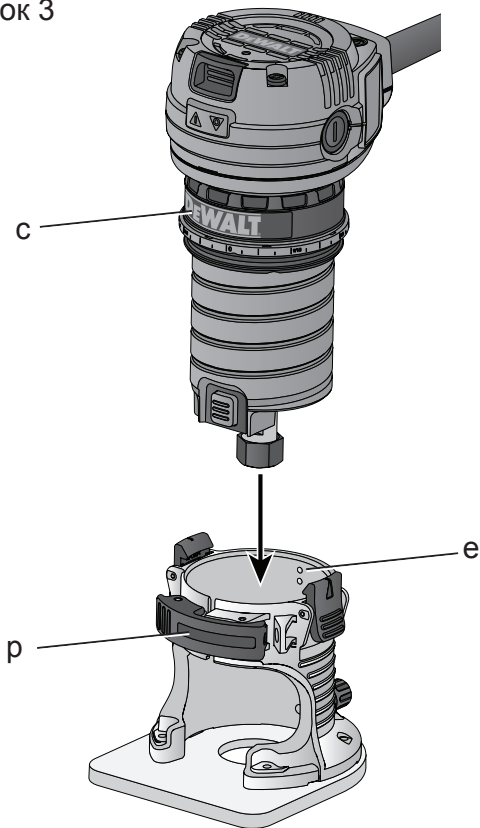


Рисунок 4

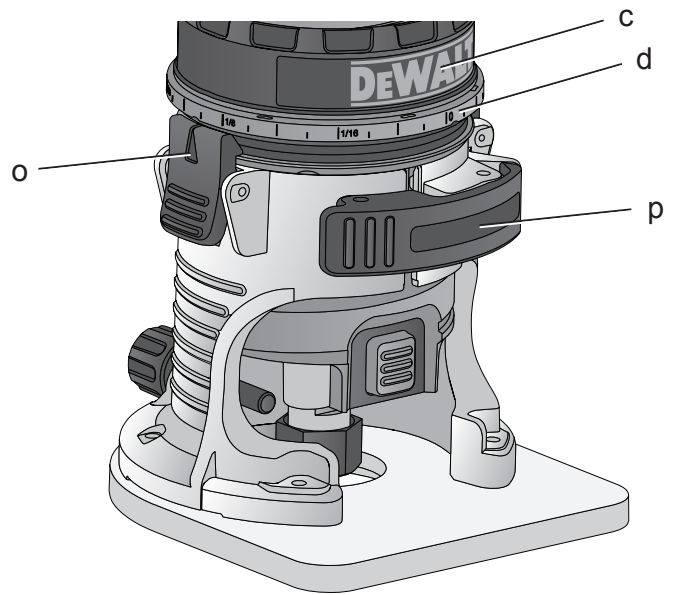


Рисунок 5

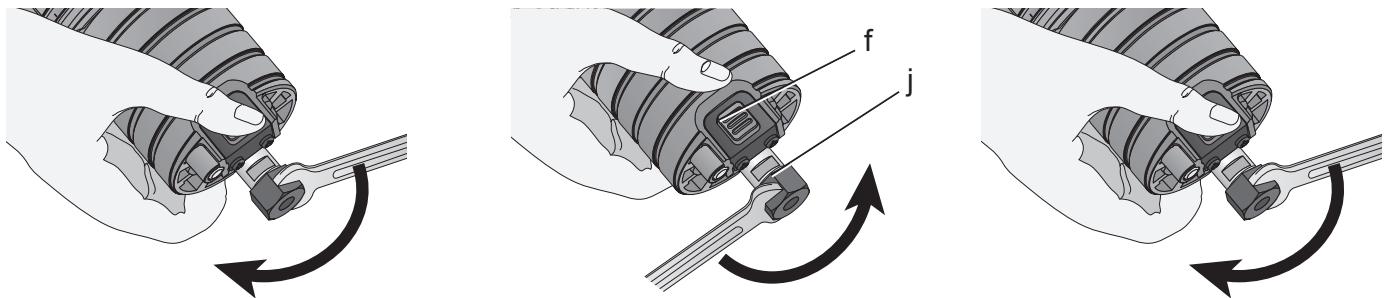


Рисунок 6

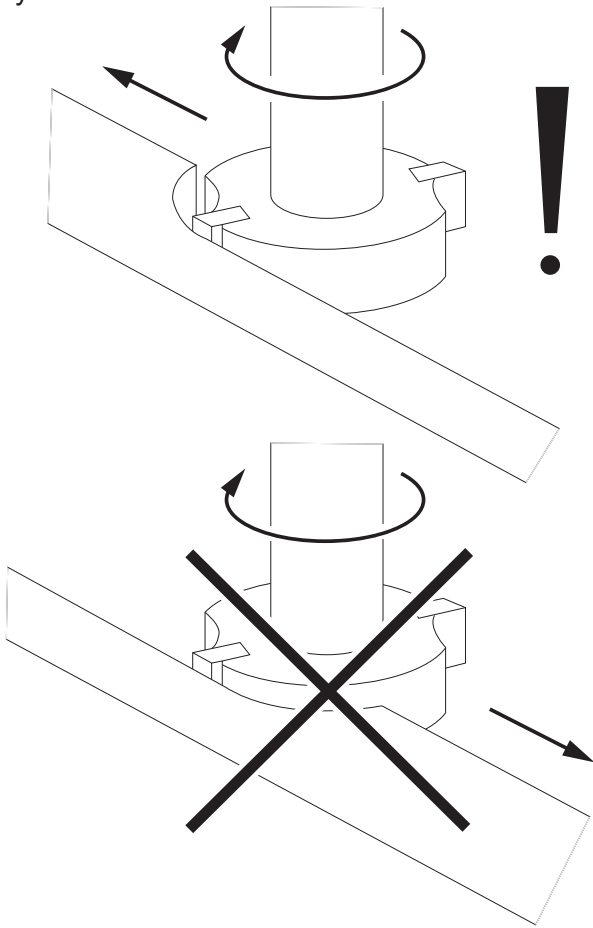


Рисунок 7

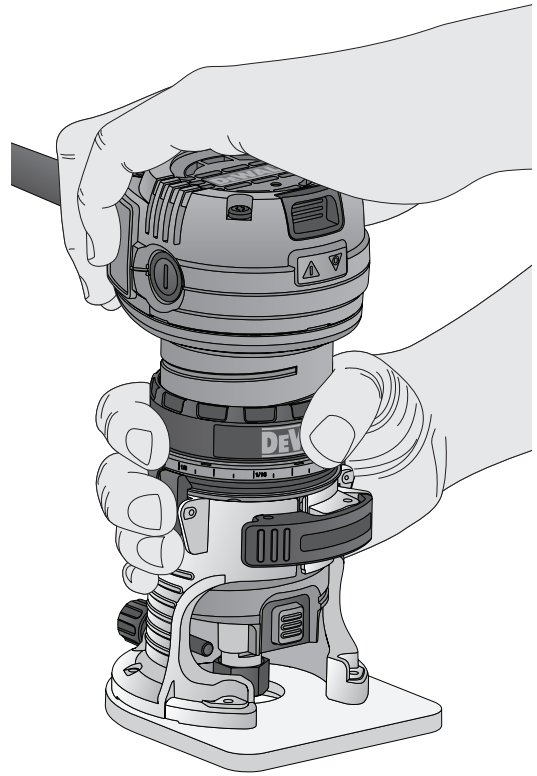
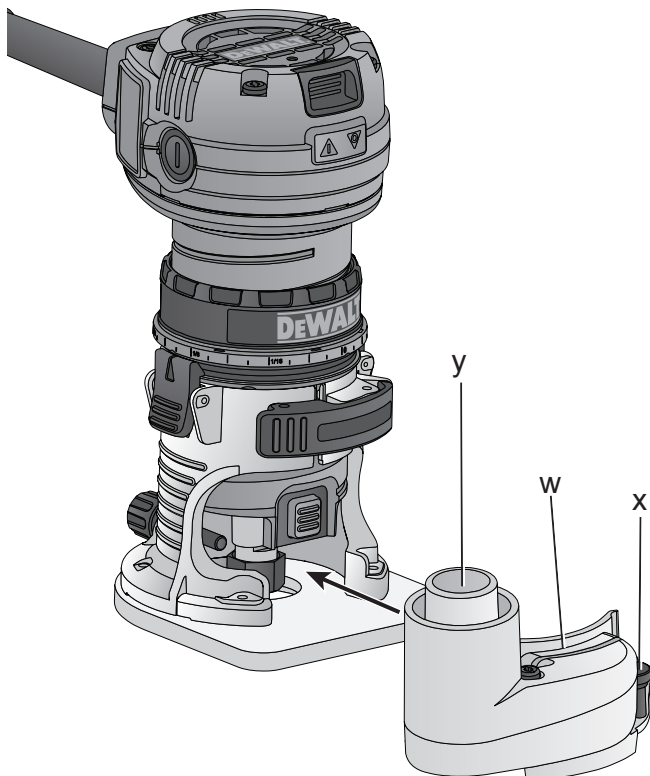


Рисунок 8



ОКАНТОВОЧНЫЙ ФРЕЗЕР DWE6005

Поздравляем Вас!

Вы выбрали электрический инструмент фирмы DEWALT. Тщательная разработка изделий, многолетний опыт фирмы по производству инструментов, различные усовершенствования сделали электроинструменты DEWALT одними из самых надёжных помощников для профессионалов.

Технические характеристики

		DWE6005- QS	DWE6005- GB	DWE6005- LX
Напряжение питания	В	230	230	115
Тип		1	1	1
Выходная мощность	Вт	590	590	620
Скорость без нагрузки	об/мин	16 000 - 34 000	16 000 - 34 000	16 000 - 35 000
Глубина фрезерования	мм	22	22	22
Диаметр фрезы (макс.)	мм	25,4	25,4	25,4
Цанговый патрон (макс.)	мм	6	6,35	6,35
Вес	кг	2,1	2,1	2,1
<hr/>				
L_{PA} (звуковое давление)	дБ(А)	78	78	78
K_{PA} (погрешность измерения звукового давления)	дБ(А)	3	3	3
L_{WA} (акустическая мощность)	дБ(А)	89	89	89
K_{WA} (погрешность измерения акустической мощности)	дБ(А)	3	3	3
<hr/>				
Сумма величин вибрации (сумма векторов по трем осям), измеренных в соответствии со стандартом EN 60745.				
Значения вибрационного воздействия, a_h				
$a_h =$	м/с ²	< 2,5	< 2,5	< 2,5
Погрешность K =	м/с ²	1,5	1,5	1,5

Уровень вибрации, указанный в данном информационном листке, был рассчитан по стандартному методу тестирования в соответствии со стандартом EN60745 и может использоваться для сравнения инструментов разных марок. Он может также использоваться для предварительной оценки воздействия вибрации.



ВНИМАНИЕ: Заявленная величина вибрации относится только к основным видам применения инструмента. Однако если инструмент применяется не по основному назначению, с другими принадлежностями или содержится в ненадлежащем порядке, уровень вибрации будет отличаться от

указанной величины. Это может значительно увеличить воздействие вибрации в течение всего периода работы инструментом.

При оценке уровня воздействия вибрации необходимо также учитывать время, когда инструмент находился в выключенном состоянии или когда он включён, но не выполняет какую-либо операцию. Это может значительно уменьшить уровень воздействия в течение всего периода работы инструментом.

Определите дополнительные меры предосторожности

для защиты оператора от воздействия вибрации, такие как: тщательный уход за инструментом и принадлежностями, содержание рук в тепле, организация рабочего места.

Минимальные электрические предохранители:

Инструменты 230 В 10 ампер, электросеть

Определения: Предупреждения безопасности

Следующие определения указывают на степень важности каждого сигнального слова. Прочтите руководство по эксплуатации и обратите внимание на данные символы.



ОПАСНО: Означает чрезвычайно опасную ситуацию, которая приводит к смертельному исходу или получению тяжёлой травмы.



ВНИМАНИЕ: Означает потенциально опасную ситуацию, которая может привести к смертельному исходу или получению тяжёлой травмы.



ПРЕДУПРЕЖДЕНИЕ: Означает потенциально опасную ситуацию, которая может привести к получению травмы лёгкой или средней тяжести.

ПРЕДОСТЕРЕЖЕНИЕ: Означает ситуацию, не связанную с получением телесной травмы, которая, однако, может привести к повреждению оборудования.



Риск поражения электрическим током!



Огнеопасность!

Декларация соответствия ЕС

ДИРЕКТИВА ПО МЕХАНИЧЕСКОМУ
ОБОРУДОВАНИЮ



DWE6005

DEWALT заявляет, что продукты, обозначенные в разделе «Технические

характеристики», разработаны в полном соответствии со стандартами: 2006/42/ЕС, EN 60745-1, EN 60745-2-17.

Данные продукты также соответствуют Директивам 2004/108/ЕС и 2011/65/EU. За дополнительной информацией обращайтесь по указанному ниже адресу или по адресу, указанному на последней странице руководства.

Нижеподписавшееся лицо полностью отвечает за соответствие технических данных и делает это заявление от имени фирмы DEWALT.

Хорст Гроссманн (Horst Grossmann)
Вице-президент по инженерным разработкам
DEWALT, Richard-Klinger-Straße 11,
D-65510, Idstein, Germany
07.10.2013



ВНИМАНИЕ: Внимательно прочтите руководство по эксплуатации для снижения риска получения травмы.

Общие правила безопасности при работе с электроинструментами



ВНИМАНИЕ! Внимательно прочтите все инструкции по безопасности и руководство по эксплуатации. Несоблюдение всех перечисленных ниже правил безопасности и инструкций может привести к поражению электрическим током, возникновению пожара и/или получению тяжёлой травмы.

СОХРАНИТЕ ВСЕ ПРАВИЛА БЕЗОПАСНОСТИ И ИНСТРУКЦИИ ДЛЯ ПОСЛЕДУЮЩЕГО ИСПОЛЬЗОВАНИЯ

Термин «Электроинструмент» во всех приведённых ниже указаниях относится к Вашему сетевому (с кабелем) или аккумуляторному (беспроводному) электроинструменту.

1) БЕЗОПАСНОСТЬ РАБОЧЕГО МЕСТА

- а) **Содержите рабочее место в чистоте и обеспечьте хорошее освещение.** Плохое освещение или

беспорядок на рабочем месте может привести к несчастному случаю.

- b) **Не используйте электроинструменты, если есть опасность возгорания или взрыва, например, вблизи легко воспламеняющихся жидкостей, газов или пыли.** В процессе работы электроинструменты создают искровые разряды, которые могут воспламенить пыль или горючие пары.
- c) **Во время работы с электроинструментом не подпускайте близко детей или посторонних лиц.** Отвлечение внимания может вызвать у Вас потерю контроля над рабочим процессом.

2) ЭЛЕКТРОБЕЗОПАСНОСТЬ

- a) **Вилка кабеля электроинструмента должна соответствовать штепсельной розетке.** Ни в коем случае не видоизменяйте вилку электрического кабеля. Не используйте соединительные штепсели-переходники, если в силовом кабеле электроинструмента есть провод заземления. Использование оригинальной вилки кабеля и соответствующей ей штепсельной розетки уменьшает риск поражения электрическим током.
- b) **Во время работы с электроинструментом избегайте физического контакта с заземлёнными объектами, такими как трубопроводы, радиаторы отопления, электроплиты и холодильники.** Риск поражения электрическим током увеличивается, если Ваше тело заземлено.
- c) **Не используйте электроинструмент под дождём или во влажной среде.** Попадание воды в электроинструмент увеличивает риск поражения электрическим током.
- d) **Бережно обращайтесь с электрическим кабелем.** Ни в коем случае не используйте кабель для переноски электроинструмента или для вытягивания его вилки из штепсельной розетки. Не подвергайте электрический кабель воздействию высоких температур и смазочных веществ; держите

его в стороне от острых кромок и движущихся частей инструмента. Повреждённый или запутанный кабель увеличивает риск поражения электрическим током.

- e) **При работе с электроинструментом на открытом воздухе используйте удлинительный кабель, предназначенный для наружных работ.** Использование кабеля, пригодного для работы на открытом воздухе, снижает риск поражения электрическим током.
- f) **При необходимости работы с электроинструментом во влажной среде используйте источник питания, оборудованный устройством защитного отключения (УЗО).** Использование УЗО снижает риск поражения электрическим током.

3) ЛИЧНАЯ БЕЗОПАСНОСТЬ

- a) **При работе с электроинструментами будьте внимательны, следите за тем, что Вы делаете, и руководствуйтесь здравым смыслом.** Не используйте электроинструмент, если Вы устали, а также находясь под действием алкоголя или понижающих реакцию лекарственных препаратов и других средств. Малейшая неосторожность при работе с электроинструментами может привести к серьёзной травме.
- b) **При работе используйте средства индивидуальной защиты. Всегда надевайте защитные очки.** Своевременное использование защитного снаряжения, а именно: пылезащитной маски, ботинок на нескользящей подошве, защитного шлема или противошумовых наушников, значительно снизит риск получения травмы.
- c) **Не допускайте непреднамеренного запуска.** Перед тем, как подключить электроинструмент к сети и/или аккумулятору, поднять или перенести его, убедитесь, что выключатель находится в положении «выключено». Не переносите электроинструмент с нажатой кнопкой выключателя и не подключайте к сетевой розетке

- электроинструмент, выключатель которого установлен в положение «включено», это может привести к несчастному случаю.
- d) **Перед включением электроинструмента снимите с него все регулировочные или гаечные ключи. Регулировочный или гаечный ключ, оставленный закрепленным на вращающейся части электроинструмента, может стать причиной тяжёлой травмы.**
- e) **Работайте в устойчивой позе. Всегда сохраняйте равновесие и устойчивую позу. Это позволит Вам не потерять контроль при работе с электроинструментом в непредвиденной ситуации.**
- f) **Одевайтесь соответствующим образом. Во время работы не надевайте свободную одежду или украшения. Следите за тем, чтобы Ваши волосы, одежда или перчатки находились в постоянном отдалении от движущихся частей инструмента. Свободная одежда, украшения или длинные волосы могут попасть в движущиеся части инструмента.**
- g) **Если электроинструмент снабжён устройством сбора и удаления пыли, убедитесь, что данное устройство подключено и используется надлежащим образом. Использование устройства пылеудаления значительно снижает риск возникновения несчастного случая, связанного с запылённостью рабочего пространства.**
- 4) ИСПОЛЬЗОВАНИЕ ЭЛЕКТРОИНСТРУМЕНТОВ И ТЕХНИЧЕСКИЙ УХОД**
- a) **Не перегружайте электроинструмент. Используйте Ваш инструмент по назначению. Электроинструмент работает надёжно и безопасно только при соблюдении параметров, указанных в его технических характеристиках.**
- b) **Не используйте электроинструмент, если его выключатель не устанавливается в положение включения или выключения. Электроинструмент с неисправным выключателем представляет опасность и подлежит ремонту.**
- c) **Отключайте электроинструмент от сетевой розетки и/или извлекайте аккумулятор перед регулированием, заменой принадлежностей или при хранении электроинструмента. Такие меры предосторожности снижают риск случайного включения электроинструмента.**
- d) **Храните неиспользуемые электроинструменты в недоступном для детей месте и не позволяйте лицам, не знакомым с электроинструментом или данными инструкциями, работать с электроинструментом. Электроинструменты представляют опасность в руках неопытных пользователей.**
- e) **Регулярно проверяйте исправность электроинструмента. Проверяйте точность совмещения и лёгкость перемещения подвижных частей, целостность деталей и любых других элементов электроинструмента, воздействующих на его работу. Не используйте неисправный электроинструмент, пока он не будет полностью отремонтирован. Большинство несчастных случаев являются следствием недостаточного технического ухода за электроинструментом.**
- f) **Следите за остротой заточки и чистотой режущих принадлежностей. Принадлежности с острыми кромками позволяют избежать заклинивания и делают работу менее утомительной.**
- g) **Используйте электроинструмент, аксессуары и насадки в соответствии с данным Руководством и с учетом рабочих условий и характера будущей работы. Использование электроинструмента не по назначению может создать опасную ситуацию.**
- 5) ТЕХНИЧЕСКОЕ ОБСЛУЖИВАНИЕ**
- a) **Ремонт Вашего электроинструмента должен производиться только квалифицированными специалистами с использованием идентичных запасных частей. Это обеспечит безопасность Вашего**

Дополнительные правила техники безопасности при работе окантовочными фрезерами

- **Держите электроинструмент за изолированные рукоятки, поскольку фреза может задеть кабель подключения к электросети.** Разрезание находящего под напряжением провода делает не покрытые изоляцией металлические части электроинструмента «живыми», что создает опасность поражения электрическим током.
- **Используйте струбцины или другие приспособления для фиксации обрабатываемой детали, устанавливая их только на неподвижной поверхности.** Если держать обрабатываемую деталь руками или с упором в собственное тело, то можно потерять контроль над инструментом или обрабатываемой деталью.
- **Никогда не запускайте электродвигатель без установленного на фрезер основания.** До двигателя нельзя дотрагиваться руками.
- **Всегда используйте торцевые, фальцевые, профильные, пазовые или желобчатые фрезы с хвостовиками диаметром 6 – 6,35 (1/4) и в соответствии с размером цангового патрона Вашего инструмента.**
- **Используйте только фрезы, предназначенные для работы на скорости 35,000 об./мин. и имеющие соответствующую маркировку.**



ВНИМАНИЕ: Ни в коем случае не используйте фрезы диаметром больше указанного в разделе «Технические характеристики».

- **Пазовые фрезы:** максимальный диаметр хвостовика **ДОЛЖЕН БЫТЬ** 6,35 мм, максимальный диаметр фрезерования **ДОЛЖЕН БЫТЬ** 25,4 мм.
- **Желобчатые фрезы:** максимальный диаметр хвостовика **ДОЛЖЕН БЫТЬ** 6,35 мм, максимальный диаметр фрезерования **ДОЛЖЕН БЫТЬ** 25,4 мм,

Остаточные риски

Несмотря на соблюдение соответствующих инструкций по технике безопасности и использование предохранительных устройств, некоторые остаточные риски невозможно полностью исключить. К ним относятся:

- Ухудшение слуха.
- Риск получения травмы от разлетающихся частиц.
- Риск получения ожогов от принадлежностей, которые в процессе работы сильно нагреваются.
- Риск получения травмы, связанный с продолжительным использованием инструмента.

Маркировка инструмента

На инструменте имеются следующие знаки:



Перед использованием внимательно прочтите данное руководство по эксплуатации.



Используйте средства защиты органов слуха.



Надевайте защитные очки.

МЕСТО ПОЛОЖЕНИЯ КОДА ДАТЫ

Код даты, который также включает в себя год изготовления, отштампован на поверхности корпуса инструмента.

Пример:

2014 XX XX
Год изготовления

Комплект поставки

В упаковку входят:

- 1 Узел электродвигателя
- 1 Цанговый патрон 6 мм (6,35 / 1/4»)
- 1 Гаечный ключ 17 мм
- 1 Прямая направляющая для кромок
- 1 Роликовый копир
- 1 Переходник для подключения устройств пылеудаления
- 1 Руководство по эксплуатации
- 1 Чертёж инструмента в разобранном виде

- Проверьте инструмент, детали и дополнительные приспособления на наличие повреждений, которые могли произойти во время транспортировки.
- Перед началом работы необходимо внимательно прочитать настоящее руководство и принять к сведению содержащуюся в нем информацию.

Описание (Рис. 1, 3)



ВНИМАНИЕ: Ни в коем случае не модифицируйте электроинструмент или какую-либо его деталь. Это может привести к получению травмы или повреждению инструмента.

- Пусковой выключатель
- Узел электродвигателя
- Кольцо регулировки глубины резания
- Регулировочная микрошкала
- Пазовые штифты
- Кнопка блокировки шпинделя
- Светодиодные индикаторы
- Шпиндель
- Цанговый патрон
- Гайка цангового патрона
- Фреза (не входит в комплект поставки инструмента)
- Основание
- Нижняя опора
- Винты нижней опоры
- Быстрозажимные язычки
- Зажимной рычаг
- Регулировочный винт зажимного рычага
- Пазы для направляющей
- Прямая направляющая для кромок
- Роликовый копир
- Винт направляющей
- Хвостовик фрезы
- Переходник для подключения устройства пылеудаления
- Зажимные винты
- Отверстие пылеотвода

НАЗНАЧЕНИЕ

Ваш окантовочный фрезер DWE6005 DEWALT является компактным высокоточным электроинструментом, предназначенным для профессиональных работ по оформлению

фасок и профильных кромок заготовок из дерева и слоистого пластика.

НЕ ИСПОЛЬЗУЙТЕ инструмент во влажных условиях или при наличии в окружающем пространстве легко воспламеняющихся жидкостей или газов.

Данный окантовочный фрезер является профессиональным электроинструментом.

НЕ РАЗРЕШАЙТЕ детям прикасаться к инструменту. Неопытные пользователи должны использовать данный инструмент под руководством опытного инструктора.

- Данное изделие не может использоваться людьми (включая детей) со сниженными физическими, сенсорными и умственными способностями или при отсутствии необходимого опыта или навыка, за исключением, если они выполняют работу под присмотром лица, отвечающего за их безопасность. Не оставляйте детей с инструментом без присмотра.

Электробезопасность

Электрический двигатель рассчитан на работу только при одном напряжении электросети. Следите за напряжением электрической сети, оно должно соответствовать величине, обозначенной на информационной табличке электроинструмента.



Ваш инструмент DEWALT имеет двойную изоляцию в соответствии со стандартом EN 60745, что исключает потребность в заземляющем проводе.



ВНИМАНИЕ: Электроинструменты с напряжением 115 В должны управляться через предохранительный изолированный трансформатор с заземленным экраном между первичной и вторичной обмоткой.

Поврежденный кабель должен заменяться специально подготовленным кабелем, который можно приобрести в сервисной организации DEWALT.

Использование удлинительного кабеля

При необходимости использования удлинительного кабеля, используйте только утверждённые 3-х жильные кабели промышленного изготовления, рассчитанные на мощность не меньшую, чем потребляемая

мощность данного инструмента (см. раздел **«Технические характеристики»**). Минимальный размер проводника должен составлять 1,5 мм²; максимальная длина кабеля не должна превышать 30 м.

При использовании кабельного барабана, всегда полностью разматывайте кабель.

СБОРКА И РЕГУЛИРОВКА



ВНИМАНИЕ: Во избежание травмы, выключите инструмент и отсоедините его от источника электропитания, прежде чем устанавливать и демонтировать принадлежности, выполнять или изменять настройки, а также перед проведением ремонта. Убедитесь, что пусковой выключатель находится в положении **ВЫКЛ.** Непреднамеренный запуск инструмента может привести к получению травмы.

Установка электродвигателя в основание (Рис. 1, 3)

1. Откройте зажимной рычаг (p) на основании.
2. Если на двигателе нет кольца регулировки глубины реза (c), навинтите кольцо (c) на двигатель, чтобы оно оказалось приблизительно посередине между верхней и нижней частью двигателя. Установите двигатель в основание, вставив штифты (e) на основании в паз с задней стороны двигателя. Перемещайте двигатель вниз, пока кольцо регулировки глубины реза не защелкнется на месте.
3. Отрегулируйте глубину реза, поворачивая кольцо регулировки глубины реза. См. раздел **«Настройка глубины реза»**.
4. Закройте зажимной рычаг (p), когда будет достигнута необходимая глубина реза. Дополнительную информацию по регулировке глубины см. в разделе **«Настройка глубины реза»**.

Регулировка зажимного рычага (Рис. 1)

При закрытии зажимного рычага не оказывайте излишнего давления (p).

Излишнее давление может повредить основание.

При закрытом зажимном рычаге двигатель не должен перемещаться в основании.

Если зажимной рычаг не закрывается без применения излишнего давления или двигатель перемещается в основании после закрытия рычага, необходимо провести регулировку.

РЕГУЛИРОВКА СИЛЫ ЗАКРЫТИЯ ЗАЖИМНОГО РЫЧАГА:

1. Откройте зажимной рычаг (p).
2. Шестигранным гаечным ключом 2 мм немного подкрутите регулировочный винт зажимного рычага (q).
Затягивание винта по часовой стрелке затянет рычаг, затягивание винта против часовой стрелки ослабит рычаг.

Быстросъемный двигатель (Рис. 2)

1. Откройте зажимной рычаг (p) на основании.
2. Одной рукой возьмитесь за узел электродвигателя, нажимая на оба язычка (o).
3. Другой рукой возьмитесь за основание и снимите с него двигатель.

Установка и извлечение фрезы (Рис. 1, 5)

ПРИМЕЧАНИЕ: Фрезы не включены в комплект поставки инструмента. Их можно приобрести отдельно.

1. Отделите съемный двигатель (b) от основания.
2. Держите съемный двигатель (b) и, одновременно, нажимайте на кнопку блокировки шпинделя (f).
3. Вставьте хвостовик фрезы (v) в цанговый патрон (i).
4. Затяните гайку цангового патрона (j), используя гаечный ключ 17 мм.
5. Для извлечения фрезы, держите вал двигателя и, одновременно нажимайте на кнопку блокировки шпинделя (f).
6. Используя ключ 17 мм, ослабьте гайку цангового патрона (j) на несколько оборотов и извлеките фрезу.

Замена цангового патрона (Рис. 5)

Ваш окантовочный фрезер оборудован цанговым патроном 6 мм. В комплект поставки инструмента входят 2 других типа цанговых патронов для использования с различными фрезами.

1. Полностью открутите гайку цангового патрона (j).
2. Снимите цанговый патрон (i) и установите другой цанговый патрон.
3. Затяните гайку цангового патрона (j).

ПРИМЕЧАНИЕ: Никогда не затягивайте гайку цангового патрона (j) без предварительно установленной фрезы. Затягивание гайки пустого цангового патрона, даже вручную, может повредить патрон (i).

Настройка глубины реза (Рис. 3, 4)



ВНИМАНИЕ: Во избежание травмы, выключите инструмент и отсоедините его от источника электропитания, прежде чем устанавливать и демонтировать принадлежность, выполнять или изменять настройки, а также перед проведением ремонта. Непреднамеренный запуск инструмента может привести к получению травмы.

1. Выберите и установите нужную фрезу. См. раздел «Установка и извлечение фрезы».
2. Установите двигатель в основание, проследив, что на основании установлено кольцо регулировки глубины реза (с). Поместите окантовочный фрезер на заготовку.
3. Откройте зажимной рычаг (р) и поворачивайте кольцо регулировки глубины реза (с) до тех пор, пока фреза не коснется заготовки. Поворот кольца по часовой стрелке поднимет фрезу, поворот кольца против часовой стрелки опустит головку фрезера.
4. Поворачивайте регулировочную микрошкалу (d) по часовой стрелке, пока 0 на шкале не соотвечает с указателем на быстрозажимном язычке (о).
5. Поворачивайте кольцо регулировки глубины реза до тех пор, пока указатель

не совпадает с отметкой желаемой глубины реза, обозначенной на микрошкале. **ПРИМЕЧАНИЕ:** Каждая отметка на регулировочной шкале соответствует изменению глубины реза на 0,5 мм.

6. Закройте зажимной рычаг (р), фиксируя основание.

Установка переходника для подключения устройств пылеудаления (Рис. 8)

Переходник для подключения устройств пылеудаления (w) устанавливается в передней части нижней опоры под зажимным рычагом, как изображено на Рис. 8. Вручную затяните зажимные винты (х) и подсоедините шланг пылесоса к отверстию пылеотвода (у).

ЭКСПЛУАТАЦИЯ

Инструкции по использованию



ВНИМАНИЕ: Всегда следуйте указаниям действующих норм и правил безопасности.



ВНИМАНИЕ: Для снижения риска получения серьезной травмы, перед регулировкой или снятием/установкой дополнительных принадлежностей или насадок выключайте инструмент и отсоединяйте его от электросети.

Правильное положение рук во время работы (Рис. 7)



ВНИМАНИЕ: Для уменьшения риска получения тяжелой травмы, **ВСЕГДА** правильно удерживайте инструмент, как показано на рисунке.



ВНИМАНИЕ: Для уменьшения риска получения тяжелой травмы, **ВСЕГДА** надёжно удерживайте инструмент, предупреждая внезапные сбои в работе.

Правильное положение рук во время работы: одной рукой возьмитесь за основание

двигателя, другой рукой удерживайте крышку двигателя, как показано на рисунке.

Запуск и останов электродвигателя (Рис. 1, 2)

Чтобы включить инструмент, сдвиньте клавишу пускового выключателя (а) вверх. Чтобы выключить инструмент, передвиньте клавишу пускового выключателя назад к корпусу двигателя. См. Рисунок 2.

Использование прямой направляющей для кромок (Рис. 1)

В комплект поставки окантовочного фрезера входит прямая направляющая для использования с насадками при выполнении фигурных или прямых резов.

1. Извлеките винт (u) из задней стороны фиксированного основания.
2. Вдвиньте направляющую для кромок в пазы (r), расположенные на задней стороне фиксированного основания. Крепко затяните винты.

ПРИМЕЧАНИЕ: Для извлечения направляющей для кромок выполните те же действия в обратной последовательности. После извлечения направляющей для кромок всегда устанавливайте винт (u) в отверстие на задней стороне основания для предотвращения его утери.

Направление подачи (Рис. 6)

Направление подачи имеет большое значение при фрезеровании, и от него зависит успех или неудача в работе. На Рисунке 6 показано правильное направление подачи при выполнении некоторых типовых резов.

ТЕХНИЧЕСКОЕ ОБСЛУЖИВАНИЕ

Ваш электроинструмент DEWALT рассчитан на работу в течение продолжительного времени при минимальном техническом обслуживании. Срок службы и надёжность инструмента увеличиваются при правильном уходе и регулярной чистке.



ВНИМАНИЕ: Во избежание получения травмы, выключите инструмент и отсоедините его от источника электропитания, прежде чем устанавливать

и демонтировать принадлежности, выполнять или изменять настройки, а также перед проведением ремонта. Убедитесь, что пусковой выключатель находится в положении ВЫКЛ. Непреднамеренный запуск инструмента может привести к получению травмы.



Смазка

Ваш электроинструмент не требует дополнительной смазки.



Чистка



ВНИМАНИЕ: Выдувайте грязь и пыль из корпуса сухим сжатым воздухом по мере видимого скопления грязи внутри и вокруг вентиляционных отверстий. Выполняйте очистку, надев средство защиты глаз и респиратор утверждённого типа.



ВНИМАНИЕ: Никогда не используйте растворители или другие агрессивные химические средства для очистки неметаллических деталей инструмента. Эти химикаты могут ухудшить свойства материалов, применённых в данных деталях. Используйте ткань, смоченную в воде с мягким мылом. Не допускайте попадания какой-либо жидкости внутрь инструмента; ни в коем случае не погружайте какую-либо часть инструмента в жидкость.

Дополнительные принадлежности



ВНИМАНИЕ: Поскольку принадлежности, отличные от тех, которые предлагает DEWALT, не проходили тесты на данном изделии, то использование этих принадлежностей может

*привести к опасной ситуации.
Во избежание риска получения
травмы, с данным продуктом
должны использоваться
только рекомендованные
DEWALT дополнительные
принадлежности.*

По вопросу приобретения дополнительных принадлежностей обращайтесь к Вашему дилеру.

Защита окружающей среды



Раздельный сбор. Данное изделие нельзя утилизировать вместе с обычными бытовыми отходами.

Если однажды Вы захотите заменить Ваше изделие DEWALT или Вы больше в нем не нуждаетесь, не выбрасывайте его вместе с бытовыми отходами. Отнесите изделие в специальный приёмный пункт.



Раздельный сбор изделий с истекшим сроком службы и их упаковок позволяет пускать их в переработку и повторно использовать. Использование переработанных материалов помогает защищать окружающую среду от загрязнения и снижает расход сырьевых материалов.

Местное законодательство может обеспечить сбор старых электрических продуктов отдельно от бытового мусора на муниципальных свалках отходов, или Вы можете сдавать их в торговом предприятии при покупке нового изделия.

Фирма DEWALT обеспечивает прием и переработку отслуживших свой срок изделий DEWALT. Чтобы воспользоваться этой услугой, Вы можете сдать Ваше изделие в любой авторизованный сервисный центр, который собирает их по нашему поручению.

Вы можете узнать место нахождения Вашего ближайшего авторизованного сервисного центра, обратившись в Ваш местный офис DEWALT по адресу, указанному в данном руководстве по эксплуатации. Кроме того, список авторизованных сервисных центров DEWALT и полную информацию о нашем послепродажном обслуживании и контактах Вы можете найти в интернете по адресу: **www.2helpU.com**.

ДеВОЛТ

гарантийные условия

Уважаемый покупатель!

1. Поздравляем Вас с покупкой высококачественного изделия ДеВОЛТ и выражаем признательность за Ваш выбор.
 - 1.1. Надежная работа данного изделия в течение всего срока эксплуатации - предмет особой заботы наших сервисных служб. В случае возникновения каких-либо проблем в процессе эксплуатации изделия рекомендуем Вам обращаться только в авторизованные сервисные организации, адреса и телефоны которых Вы сможете найти в Гарантийном талоне или узнать в магазине. Наши сервисные станции - это не только квалифицированный ремонт, но и широкий выбор запчастей и принадлежностей.
 - 1.2. При покупке изделия требуйте проверки его комплектности и исправности в Вашем присутствии, инструкцию по эксплуатации и заполненный Гарантийный талон на русском языке. При отсутствии у Вас правильно заполненного Гарантийного талона мы будем вынуждены отклонить Ваши претензии по качеству данного изделия.
 - 1.3. Во избежание недоразумений убедительно просим Вас перед началом работы с изделием внимательно ознакомиться с инструкцией по его эксплуатации.
2. Правовой основой настоящих гарантийных условий является действующее Законодательство и, в частности, Закон "О защите прав потребителей".
3. Гарантийный срок на данное изделие составляет 12 месяцев и исчисляется со дня продажи. В случае устранения недостатков изделия, гарантийный срок продлевается на период, в течение которого оно не использовалось.
4. Производитель рекомендует проводить периодическую проверку изделия на сервисной станции.
5. В течение 12 месяцев со дня продажи производитель гарантирует бесплатную проверку изделия и рекомендации по замене нормально изнашиваемых частей.
6. Срок службы изделия - 5 лет (минимальный, установленный в соответствии с Законом "О защите прав потребителей").
7. Наши гарантийные обязательства распространяются только на неисправности, выявленные в течение гарантийного срока и обусловленные производственными или конструктивными факторами.
 8. Гарантийные обязательства не распространяются:
 - 8.1. На неисправности изделия, возникшие в результате:
 - 8.1.1. Несоблюдения пользователем предписаний инструкции по эксплуатации изделия.
 - 8.1.2. Механического повреждения, вызванного внешним ударным или любым иным воздействием.
 - 8.1.3. Применения изделия не по назначению.
 - 8.1.4. Стихийного бедствия.
 - 8.1.5. Неблагоприятных атмосферных и иных внешних воздействий на изделие, таких как дождь, снег, повышенная влажность, нагрев, агрессивные среды, несоответствие параметров питающей электросети указанным на инструменте.
 - 8.1.6. Использования принадлежностей, расходных материалов и запчастей, не рекомендованных или не одобренных производителем.
 - 8.1.7. Проникновения внутрь изделия посторонних предметов, насекомых, материалов или веществ, не являющихся отходами, сопровождающими применение по назначению, такими как стружка опилки и пр.
 - 8.2. На инструменты, подвергавшиеся вскрытию, ремонту или модификации вне уполномоченной сервисной станции.
 - 8.3. На принадлежности, запчасти, вышедшие из строя вследствие нормального износа, и расходные материалы, такие как приводные ремни, угольные щетки, аккумуляторные батареи, ножи, пилки, абразивы, пыльные диски, сверла, буры и т. п.
 - 8.4. На неисправности, возникшие в результате перегрузки инструмента, повлекшей выход из строя электродвигателя или других узлов и деталей. К безусловным признакам перегрузки изделия относятся, помимо прочего: появление цветов побежалости, деформация или оплавление деталей и узлов изделия, потемнение или обугливание изоляции проводов электродвигателя под воздействием высокой температуры.

