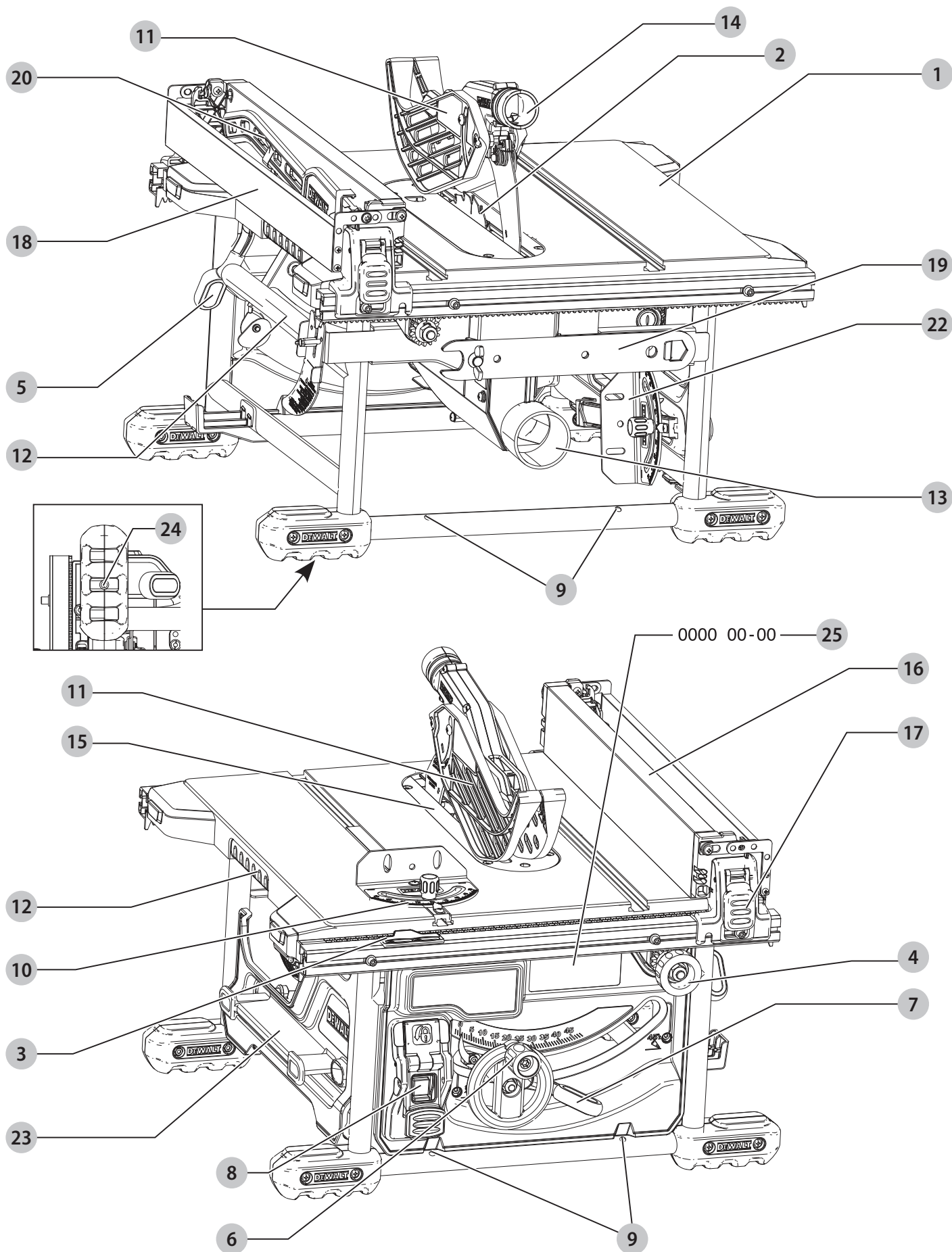


DEWALT®

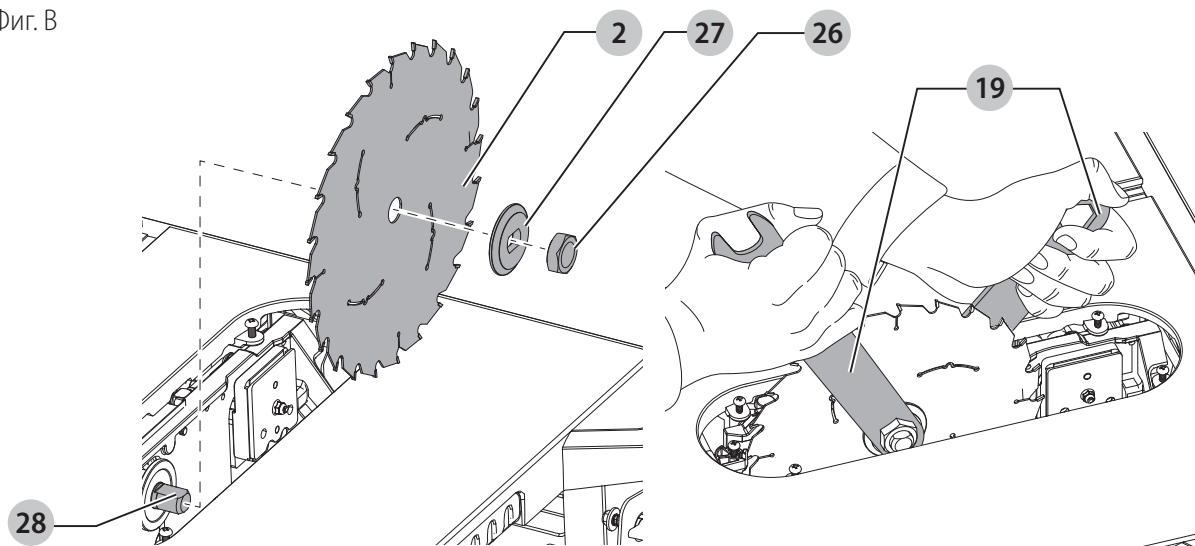
359207 - 99 BG

Превод на оригиналните инструкции

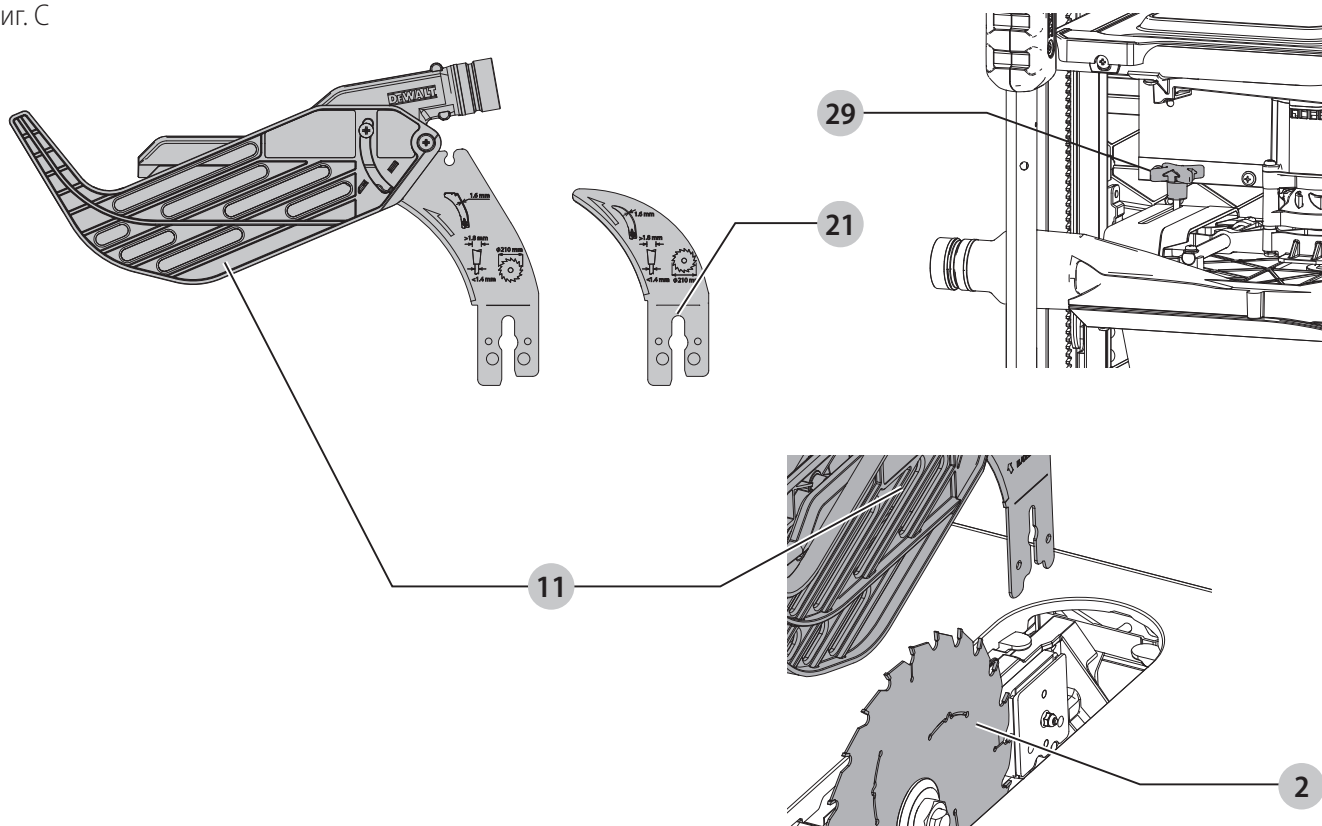
DWE7485



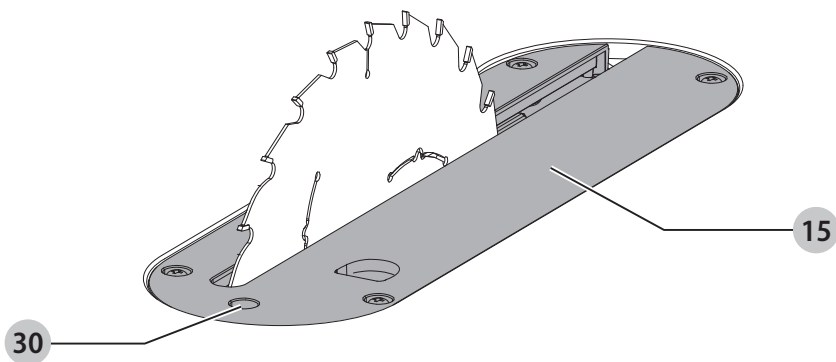
Фиг. В



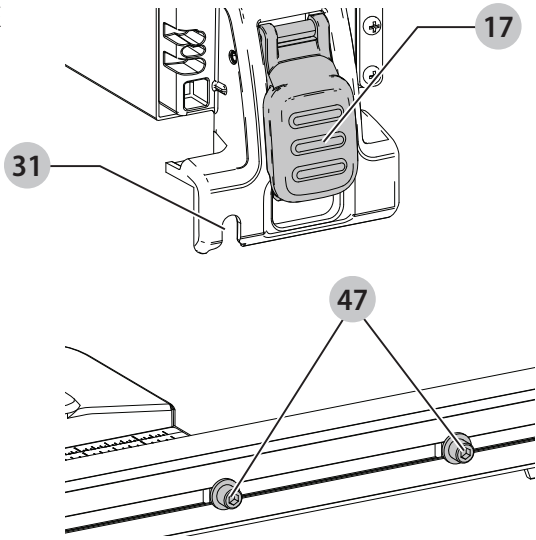
Фиг. С



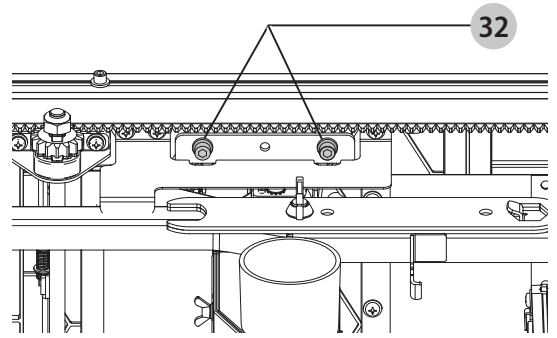
Фиг. D



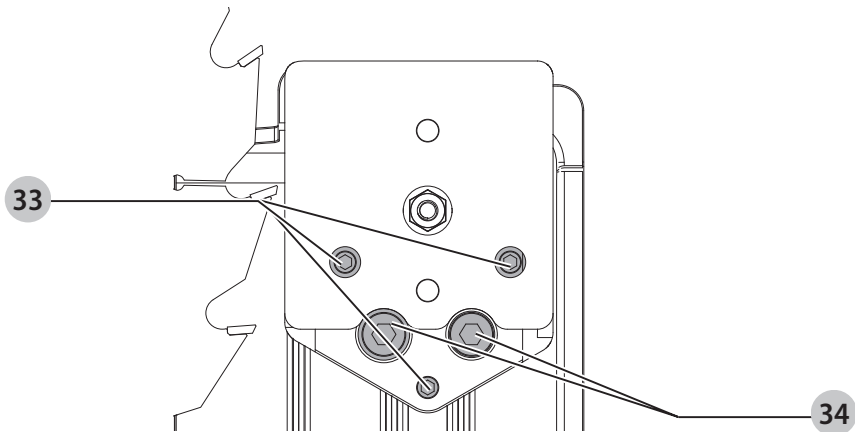
Фиг. Е



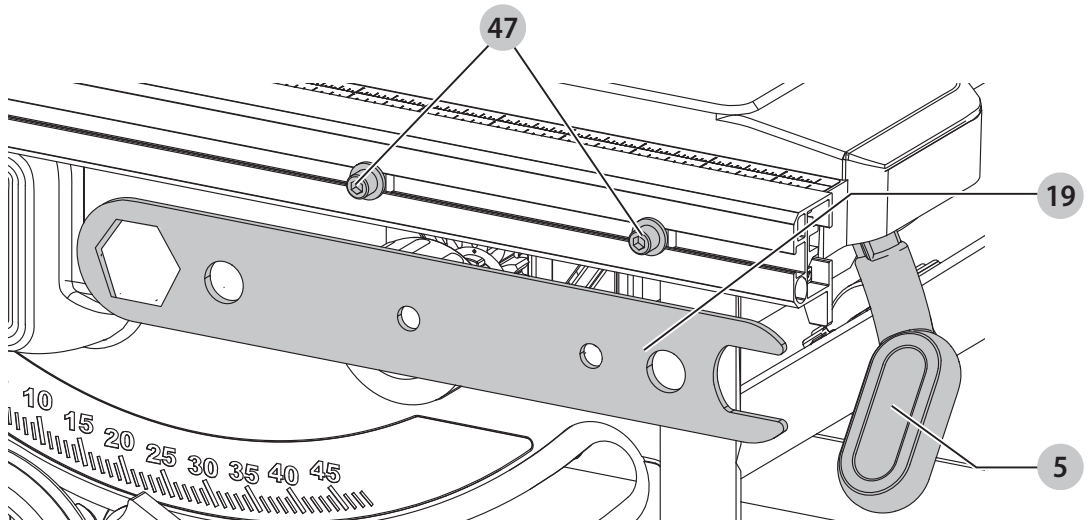
Фиг. F



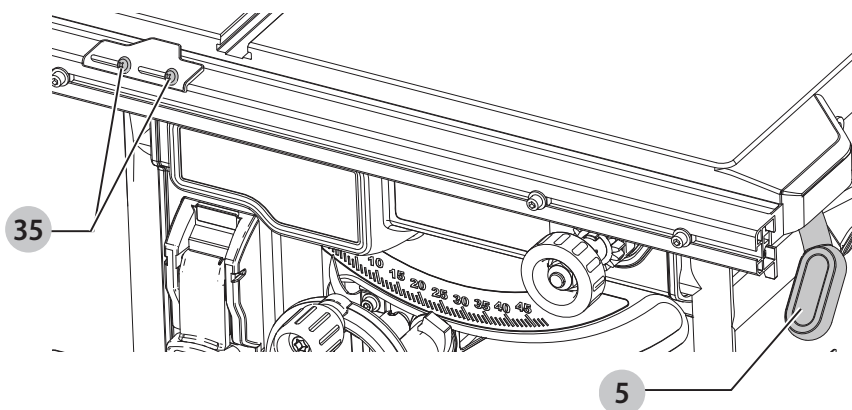
Фиг. G



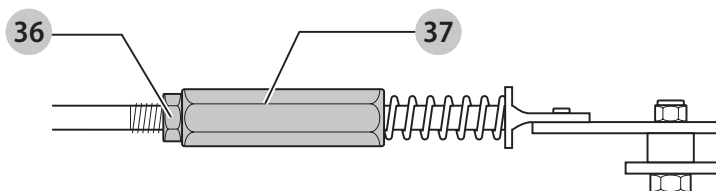
Фиг. H



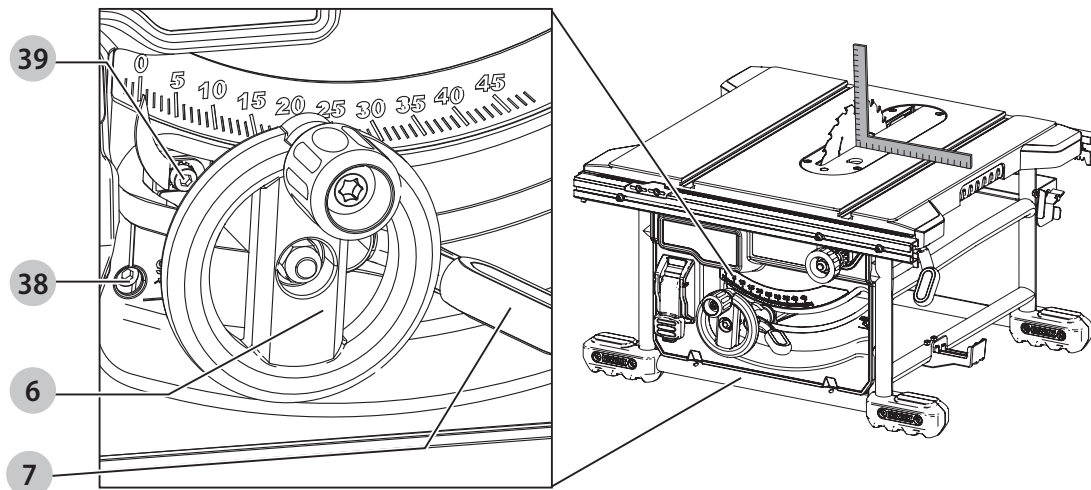
Фиг. I



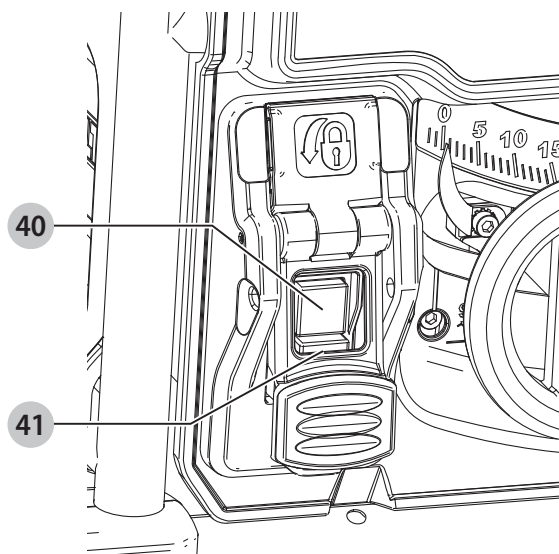
Фиг. J



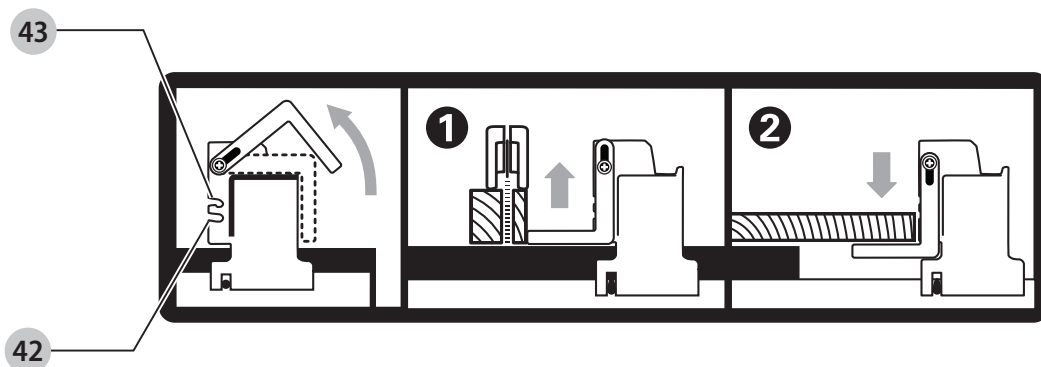
Фиг. K



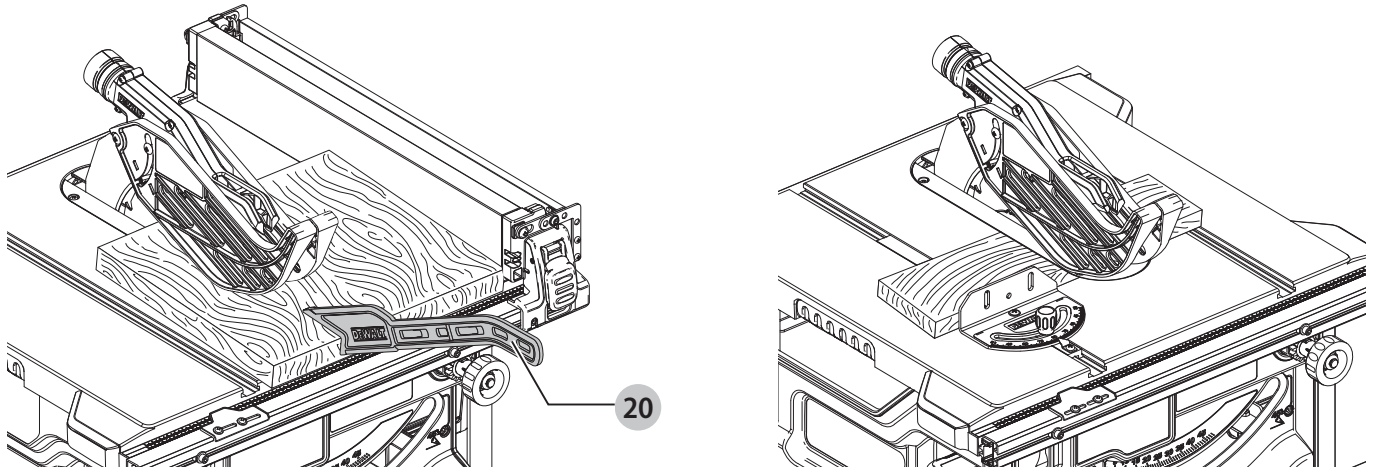
Фиг. L



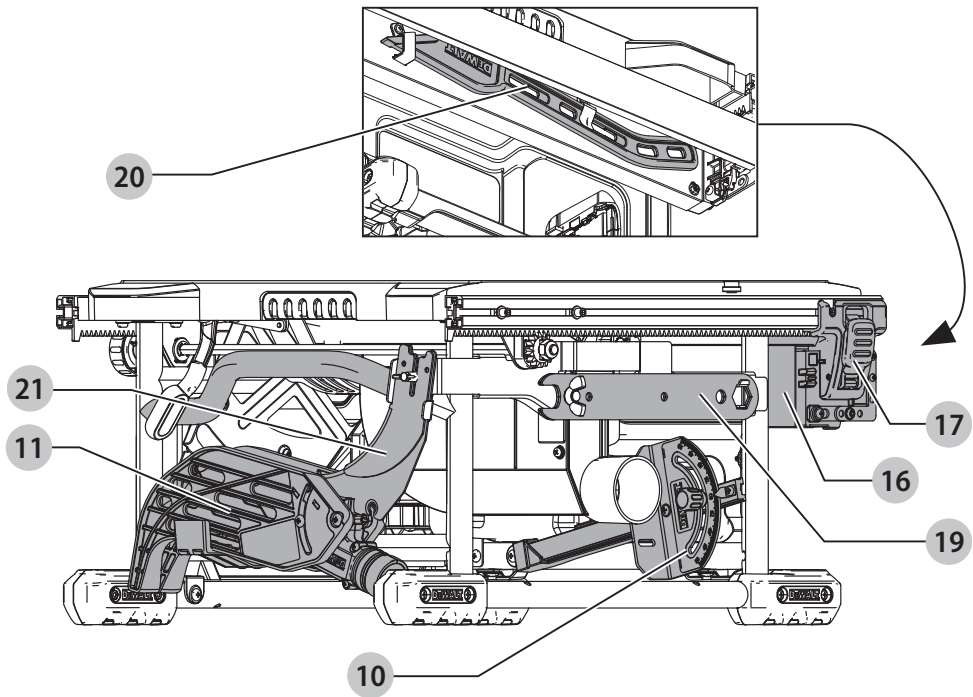
Фиг. M



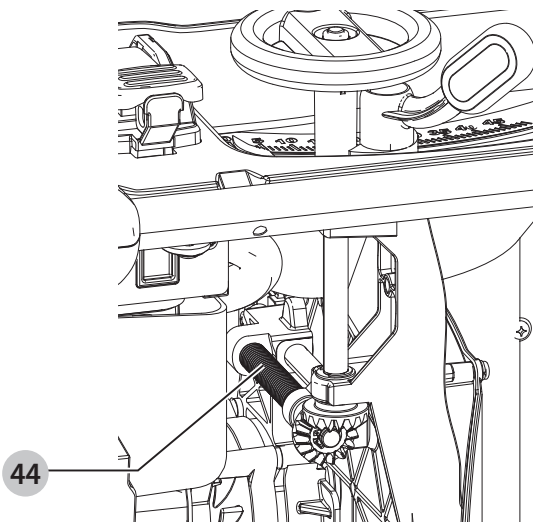
Фиг. N



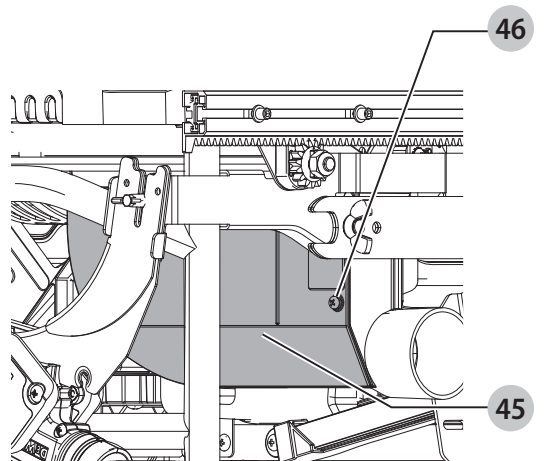
Фиг. O



Фиг. P



Фиг. Q



НАСТОЛЕН ТРИОН

DWE7485

Поздравляем!

Вие избрахте инструмент на DEWALT. Дългогодишният опит, задълбоченото разработване на продуктите, както и иновативният подход, правят DEWALT един от най-надеждните партньори на потребителите на професионални електроинструменти.

Техническите характеристики

		DWE7485 (QS, GB)	DWE7485 (XE)	DWE7485 (LX)
Напрежение	V _{DC}	230	220–240	115
Тип		1	1	1
Номинална входяща мощност	W	1850	1850	1700
Скорост на празен ход	мин ⁻¹	5800	5800	5800
Диаметър на острието	мм	210	210	210
Пробив на острието	мм	30	30	30
Ширина на диска	мм	1,8	1,8	1,8
Плътност на тялото на острието	мм	1,3	1,3	1,3
Плътност на ножа за цепене	мм	1,6	1,6	1,6
Дълбочина на рязане при 90°	мм	65	65	65
Дълбочина при наклонено рязане при 45°	мм	45	45	45
Капацитет на цепене (дясно от диска)	мм	622,3	622,3	622,3
Капацитет на цепене (ляво от диска)	мм	318	318	318
Размери на работната повърхност	мм	485 x 485	485 x 485	485 x 485
Общи размери	мм	605 x 605 x 330	605 x 605 x 330	605 x 605 x 330
Тегло	кг	22	22	22

Стойности на шума и/или стойности на вибрациите (сума на триаксиалния вектор) съгласно EN62841-1-2015:

L _{PA} (ниво на налягане на звука)	dB(A)	90	90	91
L _{WA} (ниво на звуковата мощност)	dB(A)	107	107	108
K (колебание за даденото ниво на звука)	dB(A)	3	3	3

Нивото на вибрационните емисии и/или на звука, посочено в този информационен лист, е измерено в съответствие със стандартизирано изпитване, дадено в EN62841 и може да се използва за сравняване на един инструмент с друг. Тези данни могат да бъдат използвани за предварителна оценка на излагането.



ПРЕДУПРЕЖДЕНИЕ: Декларираните нива на излъчваните вибрации и/или на шума

представяват основните приложения на инструмента. Все пак, ако инструментът се използва за различни приложения с различни аксесоари или има лоша поддръжка, излъчваните вибрации и/или шум може да се различават. Това може значително да увеличи нивото на излъчване през целия работен период.

При оценката на нивото на излъчваните вибрации и/или шум, трябва да се вземат предвид броя на изключванията на инструмента или времето, когато е бил включен, но без да извършва работа. Това може значително да намали нивото на излъчване в рамките на целия период на работа. Идентифицирайте допълнителните мерки за сигурност, за да се защити оператора от ефектите на вибрациите и/или шума, като например: поддръжка на инструментите и аксесоарите, пазене на ръцете топли (относително за вибрация), организация на режима на работа.

ЕО декларация за съответствие

Директива за машините



Настолен трион DWE7485

DEWALT декларира, че тези продукти, описани под **Технически данни** са в съответствие с: 2006/42/EC, EN62841-1:2015+AC:2015, EN62841-3-1:2014+AC:2015 + A11:2017.

Тези продукти, също така, са съобразени с Директива 2014/30/EC и 2011/65/EC. За повече информация, моля свържете с DEWALT на следния адрес или се обърнете към задната страна на ръководството.

Долуподписаният е отговорен за компилацията на техническия файл и прави тази декларация от името на DEWALT.

Markus Rompel
Vice-President Engineering, PTE-Europe
DEWALT, Richard-Klinger-Straße 11,
D-65510, Idstein, Germany
09.08.2019 г.



ПРЕДУПРЕЖДЕНИЕ: За да намалите риска от наранявания, прочетете ръководството с инструкции.

Дефиниции: Насоки за безопасност

Дефинициите по-долу описват нивото на сериозност за всяка сигнална дума. Моля, прочетете ръководството и внимавайте за тези символи.



ОПАСНОСТ: *Непосредствено опасна ситуация, която ако не бъде избегната, ще доведе до смърт или сериозно нараняване.*



ПРЕДУПРЕЖДЕНИЕ: *Непосредствено опасна ситуация, която ако не бъде избегната, може да доведе до смърт или тежки наранявания.*



ВНИМАНИЕ: *Показва потенциално опасна ситуация, която ако не бъде избегната, може да доведе до леки или средни наранявания.*

ЗАБЕЛЕЖКА: *Показва практика, която не е свързана с лични наранявания и която, ако не се избегне, може да доведе до имуществени щети.*



Обозначава риск от токов удар.



Обозначава риск от пожар.

ОБЩИ ПРЕДУПРЕЖДЕНИЯ ЗА БЕЗОПАСНА РАБОТА С ЕЛЕКТРОИНСТРУМЕНТИ



ПРЕДУПРЕЖДЕНИЕ: *Прочетете всички предупреждения, инструкции, илюстрации и технически характеристики, предоставени с този електроинструмент. Неспазването на всички изброени по-долу инструкции може да доведе до токов удар, пожар и/или тежки травми.*

ЗАПАЗЕТЕ ВСИЧКИ ПРЕДУПРЕЖДЕНИЯ И ИНСТРУКЦИИ ЗА БЪДЕЩИ СПРАВКИ.

Терминът "електроинструмент" във всички предупреждения се отнася до захранвани (със захранващ кабел) или работещи на батерии (без захранващ кабел) електрически инструменти.

1) Безопасност на работното място

- Пазете работното място чисто и добре осветено.** *Безпорядъкът и недостатъчното осветление могат да доведат до трудова злополука.*
- Не използвайте електроинструменти в експлозивна среда, като например наличието на запалителни течности, газове или прах.** *Електрическите инструменти създават искри, които могат да запалят праха или парите.*
- Дръжте деца и странични лица надалече, докато работите с електроинструмента.** *Отвлечане на вниманието може да ви накара да изгубите контрол.*

2) Електрическа безопасност

- Щепселите на електроинструмента трябва да са подходящи за използвания контакт. Никога, по никакъв начин не променяйте щепсела. Не използвайте адаптери за щепсела със заземен**

(замасени) електрически инструменти.

Непроменните щепсели и контакти намаляват риска от токов удар.

- Избягвайте контакт на тялото със заземен повърхности, като например тръби, радиатори, готварски печки и хладилници.** *Съществува повишен риск от токов удар, ако тялото ви е заземено.*
- Не излагайте електроинструментите на дъжд и мокри условия.** *Проникването на вода в електроинструмента повишава опасността от токов удар.*
- Не злоупотребявайте с кабела. Никога не използвайте кабела за носене, дърпане или изключване на електроинструмента. Пазете кабела далече от топлина, масло, остри ръбове или движещи се части.** *Повредените или оплетени кабели увеличават риска от токов удар.*
- Когато работите с електроинструмент на открито, използвайте удължителен кабел, удобен за използване на открито.** *Използването на кабел, подходящ за употреба на открито, намалява риска от токов удар.*
- Ако не можете да избегнете работата с електроинструмент на влажно място, използвайте захранване с дефектноковата защита (RCD).** *Използването на ДТЗ намалява риска от токов удар.*

3 Лична безопасност

- Бъдете нащрек, внимавайте какво правите и бъдете разумни, когато работите с електроинструмента. Не използвайте електроинструмента, когато сте изморени или сте под влияние на наркотици, алкохол или лекарства.** *Един миг невнимание при работа с електроинструмент може да доведе до сериозни наранявания.*
- Използвайте лични предпазни средства. Винаги носете защита за очите.** *Предпазни средства, като противопрахова маска, предпазни обувки, каска или слухова защита, използвани за съответните условия, намаляват личните наранявания.*
- Предотвратяване на случайно задействане. Уверете се, че превключвателят е на позиция изключен, преди да го свържете към източника на захранване и/или към батерийното устройство, преди да вземете или носите инструмента.** *Носенето на електроинструмент с пръста на превключвача или стартирането на електроинструменти, когато превключвача е на позиция "включен", може да доведе до трудова злополука.*

- d) **Махнете всички регулиращи или гаечни ключове, преди да включите електроинструмента.** Прикрепени към въртящи се части на електроинструмента гаечни или регулиращи ключове могат да доведат до наранявания.
- e) **Не се протягайте прекалено. Стойте стабилно на краката си през цялото време.** Това позволява по-добър контрол на електрическия инструмент в неочаквани ситуации.
- f) **Обличайте се подходящо. Не носете висящи дрехи или бижута. Пазете косата си и дрехите си далече от движещите се части.** Висящите дрехи, бижутерия или дълги коси могат да бъдат захванати от движещи се части.
- g) **Ако са предоставени устройства за аспирация или приспособления за събиране на прах, уверете се, че са свързани и използвани правилно.** Използването на тези средства може да намали опасностите, свързани с праха.
- h) **Не допускайте поради навика от честото използване на инструмента да пренебрегвате принципите за безопасност при работа с него.** Едно невнимателно действие може да доведе до тежки наранявания в рамките на части от секундата.

4) Използване и грижа за електроинструментите

- a) **Не претоварвайте електроинструмента.** Използвайте правилния инструмент за вашето приложение. Подходящият електроинструмент ще свърши по-добре и по-безопасно работата, при темпото, за което е създаден.
- b) **Не използвайте електроинструмента, ако превключвателят не го включва и изключва.** Всеки електроинструмент, който не може да се контролира с превключвателя е опасен и трябва да се поправи.
- c) **Изключете щепсела от захранването и/или свалете батерийния комплект на електроинструмента, ако е свалям, преди извършването на каквото и да е регулиране, смяна на аксесоари или съхраняване на уреда.** Такива предварителни мерки за безопасност намаляват риска от нежелателно задействане на електроинструмента.
- d) **Съхранявайте преносимите електроинструменти извън досега на деца и не позволявайте на непознати с електроинструмента или тези инструкции лица да работят с него.** Електроинструментите са опасни в ръцете на необучени потребители.
- e) **Поддръжка на електроинструменти и аксесоари.** Проверявайте за размествания в свързванията на подвижните звена, за счупване на части и всички други условия, които могат да повлияят на експлоатацията на електроинструментите. При повреда

на електроинструмента, задължително го поправете преди да го използвате отново.

Много злополуки се причиняват от лошо поддържани електроинструменти.

- f) **Поддържайте режещите инструменти винаги добре заточени и чисти.** Правилно поддържаните режещи инструменти с остри остриета по-трудно могат да се огънат и по-лесно се контролират.
- g) **Използвайте електроинструментите, аксесоарите и допълнителните части към тях в съответствие с инструкциите, като вземете предвид работните условия и характера на работата.** Използването на електроинструмента за работи, различни от тези, за които е предназначен, може да доведе до опасни ситуации.
- h) **Пазете дръжките и повърхностите за захващане сухи, чисти от масло и грес.** Хлъзгави дръжки и повърхности не са условие за безопасна работа и контрол на инструмента в неочаквани ситуации.

5) Сервизиране


- a) **Сервизирането на вашия електроинструмент трябва да се извършва само от квалифицирано лице, като се използват само оригинални резервни части.** Това ще гарантира безопасната употреба на уреда.

Инструкции за безопасност за настолни триони

1/ Предупреждения за щитовете

- a) **Дръжте щитовете на място. Щитовете трябва да са в работно състояние и да са правилно монтирани.** Щит, който е разхлабен, повреден или не функционира правилно трябва да се поправи или смени.
- b) **Винаги използвайте щит за режещ диск, нож за цепене за всяко рязане.** За срязване, където режещият диск реже напълно през плътната част на детайла, щита и другите защитни устройства помагат за намаляване на риска от нараняване.
- c) **Незабавно отново прикрепете защитната система, след извършване на срязване (като изрязване на жлеб), което изисква отстраняване на щита на ножа за цепене.** Щита и ножът за цепене, помагат да се намали риска от нараняване.
- d) **Уверете се, че режещият диск не е в контакт с щита, ножовката или детайла преди включването на превключвателя.** Непреднамереният контакт на тези елементи с режещия диск може да доведе до опасни условия.
- e) **Регулирайте ножа за цепене, както е описано в това ръководство.** Неправилното поставяне, определяне на разстоянието и подравняването може да направи ножа за цепене неефективен при намаляване на различни откати.
- f) **За да работи ножа за цепене, той трябва да е захванат в работния детайл.** Ножът за цепене е неефективен при рязане на детайли, които са прекалено къси, за да бъдат захванати с ножа за цепене. При тези условия, отката не може да бъде предотвратен от ножа за цепене.
- g) **Използвайте подходящият диск за ножа за нацепване.** За да функционира правилно ножът за цепене, диаметърът на режещия диск трябва да съвпада с подходящия нож, а корпусът на режещия диск трябва да е по-тънък от дебелината на ножа за цепене, а ширината на рязане на режещия диск трябва да е по-широка от дебелината на ножът за цепене.

2) Предупреждения за процедурите при рязане

- a)  **ОПАСНОСТ: Никога не поставяйте пръстите си или ръцете в близост или в една линия с режещия диск.** Един момент на невнимание или подхлъзване може да насочи ръката ви към режещия диск и да доведе до сериозни телесни повреди.
- b) **Подавайте обработваният детайл в режещият диск само срещу посоката на въртене.** Подаването на обработваният детайл

в същата посока на въртене на диска над масата, може да доведе до издърпване на детайла и вашата ръка към режещият диск.

- c) **Никога не използвайте габарита за скосяване, за да подавате обработваният детайл при цепене, и не използвайте оградката за ограничител на дължината при напречно рязане с габарита за скосяване.** Воденето на детайла с разделителната оградка и габарита за скосяване едновременно, увеличава вероятността за захващане и откат на режещия диск.
- d) **При цепене, винаги прилагайте подаващата сила на обработваният детайл между оградката и режещият диск. Използвайте бутална пръчка, когато разстоянието между оградката и режещият диск е по-малко от 150 мм, и използвайте бутален блок, когато разстоянието е по-малко от 50 мм.** "Подпомагащи работата" устройства ще пазят ръката ви на безопасно разстояние от режещият диск.
- e) **Използвайте само буталната пръчка, осигурена от производителя, или конструирана в съответствие с инструкциите.** Тази бутална пръчка осигурява достатъчно разстояние на ръката до режещият диск.
- f) **Никога не използвайте повредена или отрязана бутална пръчка.** Повредената бутална пръчка може да се счупи, което може да доведе до подхлъзване на ръката ви в режещия диск.
- g) **Не извършвайте никакви необмислени операции. Винаги използвайте или разделителна оградка или габарит за скосяване, за да позиционирате и направлявате детайла.** "Свободни ръце" означава използването на ръцете за поддържане или водене на обработваният детайл вместо разделителната оградка или габарита за скосяване. Рязането със свободни ръце води до разместване, захващане или откат.
- h) **Никога не се пресягайте около или над въртящият се режещ диск.** Пресягането към детайл може да доведе до случайно докосване на движещият се режещ диск.
- i) **Осигурете допълнителна опора за детайла в задната част и/или отстрани на триона за дълги и/или широки детайли, за да ги поддържате на нивото.** Дългият и/или широкият детайл имат тенденция да се завъртат на ръба на масата, което води до загуба на контрол, захващане на режещия диск и откат.
- j) **Подавайте обработваният детайл с равномерно темпо. Не огъвайте и не извивайте обработваният детайл. Ако възникне задръстване, незабавно изключете инструмента, извадете щепсела от контакта, след което изчистете задръстването.**

Задръстването на режещият диск от обработвания детайл може да доведе до откат или спиране на мотора.

к) Не изчиствайте парчета от отрязан материал, докато циркуляра работи.

Материалът може да се заклеши между оградката или в щита на режещият диск и диска може да издърпа вашите пръсти към острието. Изключете циркуляра и изчакайте докато режещият диск спре, преди да разчистите материала.

l) Използвайте помощна ограда, която е в контакт с плота на масата, когато нацепвате детайли с дебелина по-малка от 2 мм. Тънкия детайл може да се слепи под оградката и да предизвика откат.

3) Случаи на откат и подобни предупреждения

Откатът е внезапна реакция на обработвания детайл, дължаща се на притиснат, прилепнал режещ диск или неправилна линия на рязане в обработвания детайл по отношение на режещия диск, или когато част от обработвания детайл се свързва между режещия диск и разделителната оградка или друг фиксиран предмет.

Най-често по време на откат детайлът се повдига от масата до задната част на режещия диск и се задвижва към оператора. Откатът е резултат от злоупотреба на триона и/или неправилни работни процедури или условия и може да се избегне, като се вземат подходящи предпазни мерки, както са дадени по-долу.

- a) **Никога не заставайте директно в една линия с режещия диск. Винаги позиционирайте тялото си върху една и съща страна на режещия диск като оградката.** Отката може да задвижи обработвания детайл при висока скорост към всеки, който стои пред него и е в една линия с режещия диск.
- b) **Никога не се присягайте над или към задната част на режещия диск, за да дърпате или да поддържате детайла.** Може да се получи случаен контакт с режещия диск или откат може да завлече вашите пръсти към режещия диск.
- c) **Никога не дърпайте и не натискайте обработвания детайл срещу въртящия се режещ диск.** Натискането на обработвания детайл върху режещия диск ще създаде условия на засядане и откат.
- d) **Подравнете оградата да бъде успоредна на режещия диск.** Неправилно подравнената оградка ще притисне обработвания детайл към режещия диск и ще предизвика откат.
- e) **Използвайте челна странична дъска, за да насочвате обработвания детайл към масата и оградката, когато правите непробивни срязвания, като изрязване на жлеб.** Челната странична дъска контролира обработвания детайл в случай на откат.
- f) **Внимавайте, когато правите срязвания в слепи зони на сглобените детайли.** Издаденото острие

на диска може да среже предмети, които може да доведе до откат.

- g) **Подкрепяйте големите панели за минимален риск от защипване и откат на режещият диск.** Големите панели са склонни към огъване под собствената си тежест. Подпора(и) трябва да се поставят под всички части на панела, надвиснали над гоната част на масата.
- h) **Особено внимавайте при рязане на усукан, оплетен, изкривен или неравен детайл, за да го насочвате с габарита за откос или покрай оградката.** Изкривеният, завързан или усукан детайл е нестабилен и причинява неправилно подравняване на процепта с режещия диск, засядане и откат.
- i) **Никога не изрязвайте повече от един детайл, групирани вертикално или хоризонтално.** Режещият диск може да поеме един или повече детайла и да причини откат.
- j) **Когато рестартирате циркуляра с режещият диск в обработвания детайл, центрирайте острието в процепта и проверете дали зъбците на триона не са захванати в материала.** Ако режещият диск заседне, може да излезе или да отскочи от обработвания детайл при рестартиране на триона.
- k) **Поддържайте режещите дискове чисти, остри и в достатъчно количество. Никога не използвайте изкривени режещи дискове, както и напукани или със счупени зъбци.** Острите и правилно поставени режещи дискове имат минимална възможност за огъване, засядане и откат.

4) Предупреждения за процедурите при работа с настолния циркуляр

- a) **Изключвайте машината и извадете щепсела от контакта, когато сваляте вложката за масата, сменяте режещия диск или извършвате настройки на ножа за цепене или на щита на диска, и когато машината е оставена без надзор.** Предпазните мерки ще предотвратят инциденти.
- b) **Никога не оставяйте машината да работи без надзор. Изключете го и не оставяйте инструмента, докато не спре напълно.** Работещият циркуляр, оставен без надзор, представлява неконтролирана опасност.
- c) **Поставете настолният циркуляр в добре осветена и равна зона, където можете да поддържате добра стойка и баланс. Тя трябва да бъде инсталиран на място, което осигурява достатъчно пространство за лесна работа според размера на вашият детайл.** Задръстени, тъмни участъци и неравномерни хлъзгави подове предизвикват инциденти.

- d) **Често почиствайте и отстранявайте дървени стърготини под масата на триона и/или устройството за събиране на прах.** Натрупаният прах от работа с циркуляра е запалителен и може да се самозапали.
- e) **Настолният циркуляр трябва да е укрепен.** Настолен циркуляр с неподходяща укрепеност, може да се преобърне.
- f) **Разчистете масата от инструменти, дървени отломки и подобни, преди включване на настолния циркуляр.** Разсейване или потенциално задръстване може да бъде опасно.
- g) **Винаги използвайте режещи дискове с правилен размер и форма (диамант вместо кръг) за дорникови дупки.** Режещите дискове, които не отговарят на монтажния хардуер на триона ще работят с изместване, което води до загуба на контрол.
- h) **Никога не използвайте повредени или неподходящи средства за монтаж на триони, като фланци, шайби, болтове или гайки.** Тези монтажни средства са специално разработени за вашия трион, за безопасна работа и оптимално изпълнение.
- i) **Никога не стъпвайте на настолния циркуляр, не го използвайте като стъпало.** Може да настъпи сериозно нараняване, ако инструментът е наклонен или режещият инструмент е докоснат по невнимание.
- j) **Уверете се, че режещият диск е монтиран така, че да се върти в правилната посока. Не използвайте шлифовъчни дискове, телени четки или абразивни дискове с настолния циркуляр.** Неправилното монтиране на режещите дискове или използването на аксесоари, които не са препоръчани, могат да причинят сериозни наранявания.

Допълнителни правила за безопасност за работа с настолните циркуляри



ПРЕДУПРЕЖДЕНИЕ: Рязането на пластмаса, дървесината, покрита със смола и други материали може да доведе до натрупване на разтопен материал върху върховете на ножовете и корпуса на режещия диск, което увеличава риска от прегряване и свързване на ножчетата по време на рязане.

- Уверете се, че диска се върти в правилната посока и че зъбите са насочени към предната страна на пейка.
- Уверете се, че всички дръжки на скобата са затегнати, преди да започнете каквото и да било операция.
- Уверете се, че всички ножове и фланци са чисти, а по-голямата лицева част на шайбата е срещу острието. Затегнете здраво гайката.
- Уверете се, че ножът за нацепване е нагласен на правилното разстояние от диска на максимум 8 мм.

- Никога не работете с триона, без горният и долният щит да са на мястото си.
- Не прилагайте смазки на диска, когато работи.
- Винаги дръжте буталото на мястото за съхранение, когато не го използвате.
- Не използвайте щита за манипулиране или транспортиране.
- Не упражнявайте странично налягане върху режещият диск.
- Никога не срязвайте леки сплави. Устройството не е предназначено за това приложение.
- Не използвайте абразивни или диамантени режещи дискове.
- Не се допуска рязане на вътрешни елементи, отвори или жлебове.
- В случай на повреда на машината незабавно изключете машината и от електрическото захранване. Докладвайте повредата и отбележете машината по подходящ начин, за да предпазите други хора от използване на дефектната машина.
- Когато трионът е блокиран поради необичайна сила на подаване по време на рязане, ВИНАГИ изключвайте машината и от електрическото захранване. Свалете обработваният детайл и се уверете, че острието се върти свободно. Включете машината и започнете ново рязане с намалена сила на подаване.
- НИКОГА не се опитвайте да нарязвате купчина от свободни парчета материал, които биха могли да причинят загуба на контрол или откат. Поддържайте здраво всички материали.
- Внимавайте предпазителят на острието да е разположен правилно. При триене трябва винаги да е обърнат към детайла.

Режещи остриета

- Не използвайте режещи дискове, които не съответстват на размерите, посочени в **Технически данни**. Не използвайте никакви разделители, за да монтирате диска върху шпиндела. Използвайте само дисковете, указани в това ръководство, които са в съгласие с EN847-1, ако са предназначени за дървесина или подобни материали.
- Максималните обороти на режещите дискове винаги трябва да бъде по-голяма или най-малко равна на скоростта, отбелязана на табелката с технически данни на инструмента.
- Диаметърът на режещия диск трябва да е в съответствие с отбелязаните на табелката технически данни на инструмента
- Помислете си за прилагането на специално проектирани за намаляване на шума остриета.
- Да не се използва с HS-биметал режещи дискове.
- Не използвайте пукнати или повредени остриета за трион.
- Внимавайте да изберете правилният диск за материала, който ще бъде срязван.

- *Винаги носете подходящи ръкавици при работа с триони и груби материали. Режещите дискове трябва да се носят в държач, когато това е по-удобно.*

Допълнителни рискове

Следните рискове са присъщи при използването на триони:

- *наранявания, причинени при докосване на въртящите се части*

Въпреки прилагането на съответните разпоредби за безопасност и прилагането на предпазни средства, съществуват рискове, които не могат да бъдат избегнати.

Това са:

- *Увреждане на слуха.*
- *Риск от инцидент, причинен от непокрити части на въртящото се острие на триона.*
- *Съществува риск от нараняване при смяна на режещият диск с незащитени ръце.*
- *Риск от притискане на пръст при отваряне на щитовете.*
- *Опасности за здравето, причинени от вдишването на прах, в резултат от рязане на дърва, особено дъб, бук и MDF.*

Следните фактори оказват влияние върху производството на шум:

- *материалът за срязване*
- *типът диск*
- *силата на подаване*
- *поддръжка на машината*

Следните фактори оказват влияние върху излагането на прах:

- *износен диск*
- *прахоуловител с по-малка скорост на въздуха от 20 м/сек.*
- *обработваният детайл не е добре воден*

Електрическа безопасност

Електромоторът е създаден само за един волтаж. Винаги проверявайте дали захранващият кабел е в съответствие с напрежението на табелката.



Вашият инструмент на DEWALT е двойно изолиран в съответствие с EN62841; затова не е необходима заземителна жица.

Ако захранващият кабел е повреден, той трябва да бъде заменен само от DEWALT или от оторизирана сервизна организация.



ПРЕДУПРЕЖДЕНИЕ: *Ние препоръчваме използването на дефектнотокова защита с остатъчен ток 30mA или по-малко.*

БЕЛЕЖКА: Това устройство е предназначено за свързване към захранваща система с максимално допустим за системата импеданс Z_{max} от 0,25 Ома при интерфейс точката (захранваща кутия) на потребителското захранване. Потребителят трябва да се увери, че този уред е свързан само към захранваща система, която изпълнява по-горе изброените изисквания. Ако е необходимо, потребителят може да попита общественият доставчик на електроенергия за импеданса на системата в интерфейс точката.

Замяна на щепсела

(само за Великобритания и Ирландия)

Ако трябва да се сложи нов щепсел:

- *Изхвърлете безопасно стария щепсел.*
- *Свържете кафявата жица към живия терминал в новия щепсел.*
- *Свържете синята жица към неутралния терминал.*



ПРЕДУПРЕЖДЕНИЕ: *Не трябва да се прави свързване към заземения терминал.*

Следвайте инструкциите за монтаж, които се предоставят с висококачествените щепсели. Препоръчителен предпазител: 13 А.

Използване на удължителен кабел

Ако е необходим удължителен кабел, използвайте одобрен 3-жилен удължителен кабел, подходящ за входящата мощност на този инструмент (виж **Технически данни**). Минималният размер на проводника е 1,5 мм²; максималната дължина е 30 м.

При използване на кабели на макари, винаги развивайте докрай кабела.

Съдържание на пакета

Съдържанието на пакета включва:

- 1 Отчасти сглобена машина
- 1 Сглобка на оградката за цепене
- 1 Оградка за скосяване
- 1 Режещ диск
- 1 Сглобка на горния предпазител на диска
- 1 Прорезна плоча
- 2 Гаечни ключа за диска
- 1 Адаптер на система за прахоулавяне
- 1 Ръководство с инструкции
- Проверете инструмента за повреда на частите или аксесоарите, която може да е възникнала по време на транспортирането.
- Вземете си време да прочетете подробно това ръководство преди работа.

Маркировка върху инструментите

На инструмента са показани следните пиктограми:



Преди употреба, прочетете ръководството с инструкциите.



Носете защита за ушите.



Носете защита за очите.



Носете маска за лице.



Пазете си ръцете от зоната за рязане и от диска.



Място за носене.

Позиция на кода на датата (Фиг. А)

Кода с датата **25**, който също така включва годината на производство, е отпечатана на корпуса.

Пример:

2019 XX XX

Година на производство

Описание (Фиг. А, С)



ПРЕДУПРЕЖДЕНИЕ: Никога не променяйте инструмента или неговите части. Това може да доведе до лични наранявания и щети.

- | | |
|----------------------------------|---|
| 1 Маса | 5 Лост за заключване на релсата |
| 2 Острие | 6 Диск за регулиране на височината на диска |
| 3 Индикатор на скалата за цепене | 7 Лост за заключване на наклона |
| 4 Копче за фино регулиране | 8 Сглобка за ВКЛ./ИЗКЛ. |

- | | |
|--------------------------------------|---|
| 9 Монтажни дупки | 18 Тясна разделителна оградка за цепене/поддържащ удължител |
| 10 Калибър на скосявае | 19 Гаечни ключове (позиция за съхранение) |
| 11 Сглобка на дисковия щит | 20 Бутална пръчка (позиция за съхранение) |
| 12 Дръжка за носене | 21 Нож за цепене (рязане без прорязване) (Фиг. С) |
| 13 Порт за прахоулавяне | 22 Съхранение на габарита за скосяване |
| 14 Щит на порта за прахоулавяне | 23 Държач за кабел |
| 15 Прорезна плоча | 24 DE7400 скоби за монтаж на отвори |
| 16 Оградка за цепене | |
| 17 Заключване на оградката за цепене | |

Употреба по предназначение

Вашият настолен трион е разработен за професионално цепене, напречно рязане, шлифване и скосяване на различни материали, като дървени материали и пластмаси.

НЕ използвайте в мокри условия или в среда на запалителни течности или газове.

Този настолен трион е професионален електроинструмент.

НЕ допускате деца в близост до инструмента. Необходим е надзор, когато този инструмент се използва от неопитен оператор.

- **Малки деца и хора с увреждания.** Този уред не е предназначен за употреба от малки деца или хора с увреждания без наблюдение.
- Този продукт не е предназначен за употреба от хора (включително деца) с намалени физически, сензорни или умствени възможности, или с липса на знания, освен ако не са под наблюдение или не са били инструктирани относно употребата на устройството от човек, отговорен за тяхната безопасност. Никога не оставяйте сами деца с този продукт.

СГЛОБЯВАНЕ И РЕГУЛИРАНЕ



ПРЕДУПРЕЖДЕНИЕ: За да намалите риска от сериозни лични наранявания, изключете инструмента и от захранващия източник преди да регулирате, сваляте/монтирате приставки или аксесоари. Едно нежелано задействане на инструмента може да предизвика наранявания.

Разопаковане


- Извадете внимателно триона от опаковката.
- Машината е напълно сглобена, с изключение на оградката за цепене, габарита за скосяване, адаптера за праха и сглобката на щита за диска.
- Финализирайте монтажа, следвайки инструкциите, описани по-долу.

Монтаж на режещия диск (Фиг. А, В)




ПРЕДУПРЕЖДЕНИЕ: За да намалите риска от сериозни лични наранявания, изключете

инструмента и от хранващия източник преди да регулирате, сваляте/монтирате приставки или аксесоари. Едно нежелано задействане на инструмента може да предизвика наранявания.


 **ПРЕДУПРЕЖДЕНИЕ:** За да намалите риска от нараняване, носете ръкавици при работа с режещия диск.

 **ПРЕДУПРЕЖДЕНИЕ:** Зъбците на новият нож са много остри и могат да бъдат опасни.

 **ПРЕДУПРЕЖДЕНИЕ:** Режещият диск **ТРЯБВА** да бъде сменен, както е описано в този раздел. Използвайте **САМО** остриета, описани в раздела **Технически данни**. Предлагаме DT99565. **НИКОГА** не поставяйте други режещи дискове.

БЕЛЕЖКА: Този инструмент има фабрично монтиран диск.

1. Повдигнете дорника на режещият диск на максимална височина, чрез завъртане на колелото за регулиране на височината на диск **6** по посока на часовниковата стрелка.
2. Свалете процепната плоча **15**. Вижте за справка раздела **Монтаж на плоската платка**.
3. С помощта на гаечни ключове **19**, разхлабете и махнете гайката от дорника **26** и затягащата шайба **27** от дорника на триона, като завъртите обратно на часовниковата стрелка.
4. Поставете режещият диск на дорника **28**, като внимавайте зъбците на диска **2** да сочат надолу към предната част на масата. Сглобете шайбите и гайката на дорника към шпиндела и затегнете гайката на дорника **26**, колкото е възможно повече на ръка, като внимавайте режещият диск да е към вътрешната шайба, а външната затягаща шайба **27** към диска. Внимавайте по-широкият диаметър на фланеца да е към диска. Внимавайте шпиндела и шайбите да са чисти от прах и отпадъци.
5. За да предпазите шпиндела от въртене при затягане на гайката на дорника, използвайте отвореният край на дисковия гаечен ключ **19**, за да закрепите здраво шпиндела.
6. Като използвате затвореният край на гаечния ключ, затегнете гайката на дорника **26**, като го завъртите по посока на часовниковата стрелка.
7. Сменете плоската платка.


 **ПРЕДУПРЕЖДЕНИЕ:** Винаги проверявайте показалеца на оградката за цепене и дисковия щит, след смяна на диска.


Монтаж/демонтаж на сглобката на дисковия предпазител/ножа за цепене (Фиг. А, С)

 **ПРЕДУПРЕЖДЕНИЕ:** Използвайте сглобката на щита за всички пълни срязвания.


1. Повдигнете дорника на режещият диск до максималната височина.

2. Разхлабете копчето за заключване на ножа за цепене **29** (минимум три завъртания).
3. За да освободите щифта за фиксиране на ножа за нацепване, дръпнете ключалката, както е показано с черните стрелки на копчето.
4. Докато дърпате копчето за заключване, издърпайте нож за цепене въвн от скобата. След това плъзнете монтажния блок на ножовете в скобата **11**, докато излезе отдолу. **ЗАБЕЛЕЖКА:** Не монтирайте едновременно сглобката на дисковия щит и ножа за цепене в скобата.
5. Освободете копчето за заключване, за да активирате заключващият щифт. Издърпайте леко нагоре дисковия щит, за да захванете щифта.
6. Затегнете копчето за фиксиране на ножа за цепене. **БЕЛЕЖКА:** Следвайте същата процедура за ножа за цепене.

 **ПРЕДУПРЕЖДЕНИЕ:** Преди включване на настолния циркуляр към хранването или работа с циркуляра, винаги проверявайте сглобката на дисковия щит за правилно подравняване и разстояние от режещият диск. Проверявайте подравняването след всяка смяна на ъгъла на наклона.


 **ПРЕДУПРЕЖДЕНИЕ:** За да намалите риска от сериозни наранявания, **НЕ** работете с циркуляра, ако сглобката на диска не е закрепена здраво на място.

При правилно подравняване, ножът за цепене **21** ще бъдат в една линия, като диска е на горното ниво на масата и на горната част на диска. С помощта на прав ръб се уверете, че диска **2** е подравнен с ножа за цепене **21**. При изключено хранване, регулирайте наклона на диска и височината през крайните движения и внимавайте сглобката на дисковия щит да открива диска при всички операции.

 **ПРЕДУПРЕЖДЕНИЕ:** Правилният монтаж и подравняване на дисковия щит важно за сигурната работа!

Монтаж на процепната плоча (Фиг. D)

1. Подравнете процепната плоча **15**, както е показано на Фигура Е, и вкарайте ушите отзад на процепната плоча в отворите в задната част на отвора на масата.
2. Завъртете заключващият винт **30** с винтоверт по посока на часовниковата стрелка на 90°, за да фиксирате вложката за маса на място.
3. Процепната плоча включва четири регулиращи винта, които повдигат или свалят процепната плоча. При правилно нагласяване предната част на процепната плоча трябва да е изпъкнала или малко под повърхността на плота на масата и да е закрепена на място. Задната част на процепната плоча трябва да е изпъкнала или леко над горната част на масата.

 **ПРЕДУПРЕЖДЕНИЕ:** Никога не използвайте машината без процепната плоча. Незабавно сменете процепната плоча, когато е износена или повредена.

Сваляне на процепната плоча

1. Свалете процепната плоча **15** чрез завъртане на заключващият винт **30** с винтоверт на 90°, обратно на часовниковата стрелка
2. Издърпайте процепната плоча нагоре и напред, за да се покаже вътрешната страна на триона. НЕ работете с триона без процепна плоча.

Монтаж на оградката за цепене (Фиг. Е)

Оградката за цепене може да се монтира в две позиции отдясно (Позиция 1 **47** за 0 мм до 510 мм цепене, и Позиция 2 **47** за 100 мм до 610 мм цепене) и една позиция наляво от вашият настолен трион.

1. Отключете ключалките на оградката за цепене **17**.
2. Като държите оградката под ъгъл, подравнете фиксиращите щифтове **47** (преден и заден) върху релсите на оградката с отворите за оградката **31**.
3. Плъзнете отворите на главата върху щифтовете и завъртете оградката надолу, докато лежи върху релсите.
4. Застопорете оградката на място, като затворите предните и задните ключалки **17** върху релсите.

Закрепване към работния плот (Фиг. А)

- Рамата на машината между крачетата от всяка страна **9** е снабдена с два отвора с два отвора, които позволяват закрепване на работен плот. Използвайте дупките по диагонал.
- За да подобрите манипулацията, фиксирайте машината на парче шперплат с минимална дебелина 15 мм.

Когато се използва, шперплата може да бъде захванат към работната маса. Това позволява по-лесно транспортиране на машината, чрез освобождаване на скобите.

Моете да намерите дупките **24** също и под крачетата на триона за монтаж към скобите DE7400.

РЕГУЛИРАНИЯ

Регулиране на диск

Регулиране на диска (Паралелно на отвора за скосяване)(Фиг. F)



ПРЕДУПРЕЖДЕНИЕ: Опасност от порязване. Проверете диска при 0° и 45°, за да сте сигурни, че диска не удря процепната плоча, причинявайки телесни повреди.

Ако диска не е подравнен с прореза на горната част на масата, това ще изисква калибриране за подравняване. За да изравните острието и прореза, използвайте следната процедура:



ПРЕДУПРЕЖДЕНИЕ: За да намалите риска от сериозни лични наранявания, изключете инструмента и от захранващия източник преди да регулирате, сваляте/монтирате приставки или аксесоари. Едно нежелано задействане на инструмента може да предизвика наранявания.

1. С помощта на 5-милиметров гаечен шестостенен ключ, разхлабете ключалките за закрепване на задната конзола **32**, намиращи се отдолу на масата, достатъчно, за да позволите на скобата да се движи настрани.
2. Регулирайте скобата, докато диска не е успореден на прореза на скосяването.
3. Затегнете закрепващите елементи на задната въртяща се скоба до (12,5-13,6 Нм).

Настройка на височината на диска (Фиг. А)

Острието може да се повдига и спуска чрез завъртане на комбинираното коляно за повдигане и наклон **6**.

Уверете се, че горните три зъбци на острието просто се подават през горната повърхност на обработвания детайл при рязане. Това ще гарантира, че максималният брой зъбци премахват материал във всеки един момент, като по този начин се постигат оптимални резултати.

Подравняване на сглобката на щита към диска (Фиг. G)

1. Свалете процепната плоча. Вижте за справка **Сваляне на плоската плоча** в раздела **Сглобяване и настройка**.
2. Повдигнете диска до пълната дълбочина на рязане и на 0° ъгъл на наклон.
3. Намерете трите малки винта в комплект **33**. Тези винтове ще се използват за регулиране на позицията на ножа за цепене.
4. Поставете изправен ръб на масата към два върха на диска. Ножът за цепене не трябва да докосва правия ръб.
5. Ако е необходимо регулиране, разхлабете двата големи винта за фиксиране **34**.
6. Използвайте малкият комплект от три винта **33** за регулиране на позицията на ножа за цепене. Поставете правия ръб на противоположната страна на диска и повторете настройките според нуждите.
7. Лекко затегнете двата големи винта за фиксиране **34**.
8. Поставете квадратна плоскост към ножа за цепене, за да проверите дали ножът за цепене е вертикален и е подравнен с диска.
9. Ако е необходимо, използвайте фиксиращите винтове, за да придвижите ножа за цепене вертикално към квадрата.
10. Повторете стъпка 4, за да уточните позицията на ножа за цепене. Повторете от 5 до 9, ако е необходимо.
11. Напълно затегнете двата големи винта за фиксиране **34**.

Паралелно регулиране (Фиг. А, Н, I)

За оптимална работа, дискът трябва да е успореден на оградката за цепене. Тази настройка е направена фабрично. За смяна на настройките:

Позиция 1 подравняване на оградката

1. Монтирайте оградката на позиция 1 и отключете заключващият лост на релсата **5**. Поставете и двата закрепващи щита **47**, които поддържат оградката на предната и задната релси.

2. Разхлабете задния винт на щифта и регулирайте подравняването на оградката в жлеба, докато лицевата страна на оградката е успоредно на диска. Внимавайте да измерите от лицевата страна на оградката до предната и задна част на диска, за да осигурите подравняването.
3. Затегнете винта на локатора и повторете от лявата страна на диска.
4. Проверете настройката на показалеца на скалата (Фиг. I).

Подравняване на оградката в позиция 2 (Фиг. H)

1. За да подравните позиция 2 на щифтовете на оградката **47**, уверете се, че позиция 1 е подравнена, вижте за справка **Подравняване на оградката позиция 1**.
2. Разхлабете двата щифта от позиция 2, след което с помощта на дупките на дисковият гаечен ключ **19**, като водач за позициониране, подравнете щифтовете (Фиг. H).
3. Затегнете щифтовете (преден и заден).

Регулиране на мащаба на цепене (Фиг. H, I)

1. Отключете заключващият лост на релсата **5**.
2. Задайте диска при ъгъл от 0° и преместете оградката, докато докосне диска.
3. Заклучете заключващият лост на релсата.
4. Разхлабете винтовете на индикатора на скалата за цепене **35** и настройте индикатора на скалата за цепене на нула (**0**). Затегнете отново винтовете на индикатора на скалата за цепене. Жълтата скала за цепене (отгоре) показва правилно само, когато оградката е монтирана от дясната страна на диска и е в позиция 1 **47** (за 0 мм до 510 мм цепене) не позицията за цепене на 610 мм. Бялата скала (отдолу) показва правилно само, когато оградката е монтирана отдясно на диска и е в позиция 2 **47** (за 100 мм до 610 мм цепене).

Скалата за цепене отчита правилно само, когато оградката е монтирана отдясно на диска.

Регулиране на заключването на релсата (Фиг. I, J)

Релсовото заключване е фабрично зададено. Ако желаете да пренастроите, направете следното:

1. Заклучете заключващият лост на релсата **5**.
2. Отдолу на циркуляра, разхлабете винта за задръстване **36**.
3. Затегнете шестостенния прът **37**, докато пружината на заключващата система е притисната, като по този начин създаде желаното напрежение на заключващия лост за релсата. Затегнете отново задръстената гайка към шестостенния прът.
4. Обърнете триона и проверете дали оградката не се движи, когато заключващият лост е активиран. Ако оградката все още е резхлабена, затегнете още повече пружината.

Ограничител на наклона и регулиране на показалеца (Фиг. K)

1. Повдигнете диска до края, като завъртите колелото за регулиране на диска **6** по посока на часовниковата стрелка, докато не спре.
2. Отключете лоста за фиксиране на наклона **7**, като го натиснете нагоре и надясно. Разхлабете винта на фиксатора **38**.
3. Поставете квадратна плоскост върху горната част на масата и към диска между зъбците. Уверете се, че лостът за фиксиране на скобата е в отключено или в горно положение.
4. С помощта на лостчето за фиксиране на скобата, регулирайте ъгъла на наклона, докато диска не е плосък спрямо квадрата.
5. Затегнете лостчето за фиксиране на скобата, като го натиснете надолу.
6. Завъртете винта за ограничаване на наклона **38**, за да завъртите гърбицата, докато влезе здраво в контакт с лагера. Затегнете винта за ограничение на наклона.
7. Проверете скалата на ъгъла на наклона. Ако показалецът не показва 0°, разхлабете винта на показалеца **39** и преместете показалеца, така че да показва правилно. Наново затегнете винта на показалеца.
8. Повторете при 45°, но не регулирайте показалеца.

Регулирайте габаритите на скосяване (Фиг. A)

За да регулирате на габарита **10**, разхлабете копчето, поставете желания ъгъл и затегнете копчето.

Позиция на тялото и ръцете

Подходящата позиция на вашето тяло и ръце при работа с циркулярен трион ще направи рязането по-лесно, по-точно и по-безопасно.



ПРЕДУПРЕЖДЕНИЕ:

- Никога не поставяйте ръката си близо до зоната на рязане.
- Ръцете ви не трябва да са по-близо от 150 мм от острието.
- Не кръстосвайте ръцете си.
- Краката трябва да са стабилни на пода и да се поддържа подходящ баланс.

Преди започване на работа



ПРЕДУПРЕЖДЕНИЕ:

- Монтирайте подходящо острие на триона. Не използвайте изключително износени дискове. Максималната скорост на въртене на инструмента трябва да не надвишава тази на режещият диск.
- Не се опитвайте да срязвате изключително малки детайли.
- Оставете ножа да реже свободно. Не насилвайте.

- Оставете мотора да достигне пълна скорост, преди да срежете.

- Не изваждайте отрязъци от зоната на диска, докато диска работи.

РАБОТА

Инструкции за употреба



ПРЕДУПРЕЖДЕНИЕ: Винаги спазвайте инструкциите за безопасност и приложимите разпоредби.



ПРЕДУПРЕЖДЕНИЕ: За да намалите риска от сериозни лични наранявания, изключете инструмента и от захранващия източник, преди да регулирате, сваляте/монтирате приставки или аксесоари. Едно нежелано задействане на инструмента може да предизвика наранявания.

За да намалите ефектите на повишената вибрация, уверете се, че температурата на околната среда не е прекалено ниска, че машината и аксесоарите са добре поддържани и че размера на обработваният детайл е подходящ за тази машина.



ПРЕДУПРЕЖДЕНИЕ:

- Винаги спазвайте инструкциите за безопасност и приложимите разпоредби.
- Уверете се, че машината е поставена в съответствие с вашите ергономични условия по отношение на височината на масата и стабилността. Мястото за машината ще бъде избран така, че оператора да има добра видимост и достатъчно свободно място около машината, за да може да борави с обработвания детайл без ограничения.
- Монтирайте подходящо острие на триона. Не използвайте изключително износени остриета. Максималната скорост на въртене на инструмента трябва да не надвишава тази на острието на триона.
- Не се опитвайте да срязвате изключително малки детайли.
- Оставете ножа да реже свободно. Не насилвайте.
- Оставете мотора да достигне пълна скорост, преди да срежете.
- Уверете се, че всички заключващи копчета и стягащи дръжки са затегнати.
- Никога не поставяйте ръцете си в зоната на острието, когато трионът е свързан към източника на електрическо захранване.
- Никога не използвайте триона за свободни срязвания!
- Не срязвайте изкривени, извити или издадени детайли. Трябва да има най-малко една права, гладка страна, която да се движи към оградката за цепене или оградката за скосяване.
- Винаги поддържайте дълги детайли за предотвратяване на откат.

Включване и изключване (Фиг. А, L)

Превключвателят за вкл./изкл. **8** на пейка за циркуляр, предлага множество предимства:

- Безволтова функция за освобождаване: ако мощността се изключи по някаква причина, превключвателя трябва да се активира отново.
- За да включите машината, натиснете зеления бутон за стартиране **40**.
- За да изключите машината, натиснете червения бутон за спиране **41**.

Инструкции за функцията за заключване

Капака над превключвателя се сваля надолу за поставяне на катинар за заключване на циркуляра. Препоръчителен катинар с максимален диаметър от 6,35 мм и минимално разстояние от 76,2 мм.

Работа с оградката за цепене (Фиг. А, М)

Лост за заключване на релсата

Лостът за заключване на релсата **5** фиксира оградката на място, като предотвратява движението по време на рязане. За да заключите релсовият лост, натиснете го надолу и към задната част на триона. За да го отключите, издърпайте го нагоре и към предната част на триона.

БЕЛЕЖКА: При цепене, винаги заключвайте фиксиращият лост.

Удължение за поддръжка на работното място/Тясна оградка за цепене

Вашият настолен циркуляр е снабден с удължител за поддръжка на детайли, които се простират извън масата.

За да използвате тясна оградка за цепене в позиция на поддържан детайл, завъртете я от позиция за съхранение, както е показано на фигура O, и плъзнете щифтовете в долните комплекти от процепи **42** в двата края на оградата.

За да използвате тясната оградка за цепене в тясната позиция на цепене, щракнете щифтовете в горните комплекти отвори **43** в двата края на оградата. Тази функция ще позволи на 51 мм допълнително пространство за диска. Справка на Фигура M.

БЕЛЕЖКА: Изтеглете удължителя за опора на детайла или регулирайте тясната позиция на оградката за нацепване, когато работите върху масата.

Копче за фино регулиране

Копчето за фино регулиране **4** позволява по-малки настройки при настройката на оградката. Преди да регулирате, уверете се, че лостът за фиксиране на релсата е в позиция нагоре или отключена.

Показалец на скалата за цепене

Палецът на скалата за цепене трябва да се регулира за правилна работа на оградката за цепене, ако потребителя превключва между дебели и тънки дискове. Показалецът на скалата за цепене четене правилно само за позиция 1 (0 мм

до 510 мм), но при позиция 1 с тясна оградка за цепене, се добавят 52 мм. Вижте **Регулиране на скалата за цепене** в раздела **Монтаж и регулиране**.

Основни срязвания с триона

Цепене (Фиг. А, N)



ПРЕДУПРЕЖДЕНИЕ: *Остри ръбове.*

1. Настройте диска на 0°.
2. Заклучете ключалката на оградката за цепене **17** (Фиг. А).
3. Повдигнете диска до 3 мм височина от горната част на детайла.
4. Регулирайте позицията на оградката, вижте **Работа на оградката за цепене**.
5. Задръжте детайла на масата и срещу оградката. Дръжте детайла далече от диска.
6. Дръжте ръцете ти далече от пътя на режещият диск.
7. Включете машината и позволете на режещия диск да достигне пълни обороти.
8. Бавно подайте детайла под щита, като го държите здраво притиснат към оградката за цепене. Оставете зъбците да режат и не притискайте детайла през режещия диск. Оборотите на триона трябва да се поддържат постоянна.
9. Винаги използвайте бутална пръчка **20**, когато работите в близост до диска (Фиг. N).
10. След завършване на рязането изключете машината, оставете режещия диск да спре и отстранете детайла.



ПРЕДУПРЕЖДЕНИЕ:

- Никога не натискайте и не задържайте несрязваната страна на детайла.
- Не режете прекалено малки детайли.
- Винаги използвайте бутало, когато извличате малки детайли.

Срязвания под наклон (Фиг. А)



ПРЕДУПРЕЖДЕНИЕ: *Избягвайте цепене под наклон на наклонената (лява) страна на диска.*

1. Поставете желаният ъгъл за наклона, чрез завъртане на лоста **7** и чрез избутването му нагоре и надясно.
2. Настройте на желаният ъгъл, завъртете лоста чрез натискане надолу и наляво, за да го заключите на място.
3. Продължете като за цепене.

Кръстосано срязване и наклонено пресечено срязване

1. Свалете оградката за цепене и монтирайте габарита за скосяване в отвора.
2. Фиксирайте габарита за скосяване на 0°.
3. Продължете като за цепене.

Скосени срязвания (Фиг. А)

1. Настройте габарита за скосяване **10** на желаният ъгъл.

БЕЛЕЖКА: Винаги дръжте здраво обработвания детайл към лицевата част на габарита за наклон.

2. Продължете като за цепене.

Комплексно скосяване

Това срязване е комбинация от скосено и наклонено срязване. Настройте устройството на необходимият ъгъл и продължете като са пресечено, скосено срязване.

Поддържане на дълги детайли

- Винаги поддържайте дълги детайли.
- Поддържайте дългите обработвани детайли, като използвате удобри за целта средства, като например магаре за рязане на дърва и подобни, за да предотвратите падането на краищата.



Прахоулавяне (Фиг. А)

Прахът от материали, които съдържат оловно покритие и някои дървесни видове може да бъдат вредни за здравето на хората. Дишането на праха може да причини алергични реакции и/или да доведе до респираторни инфекции на потребителя или на трети лица. Определен прах, като например от дъб или бреза се счита за канцерогенен, особено в контакт с допълнителни добавки за обработване на дървесина.

Спазвайте съответните нормативни изисквания във вашата страна за обработваните материали.

Прахоосукачката трябва да е удобна за обработвания материал.

Когато почиствате с прахоосукачка сух прах, който е опасен за здравето или е канцерогенен, използвайте специална прахоосукачка от клас М.

Машината е снабдена с порт за прахоулавяне отзад на машината **13**, който е удобен за употреба с прахоосукачки с дюзи от 57/65 мм. Доставен с машината е и редукторен порт за използване на дюзи за извличане на прах с диаметър 34-40 мм в диаметър.

Сглобката на дисковия щит има, също така, порт **14** за 35 мм дюзи за прахоулавяне и система AirLock.

- По време на всички операции свържете устройство за извличане на прах, проектирано в съответствие със съответните разпоредби относно изхвърлянето на прах.
- Уверете се, че използваният маркуч за изсмукване на прах е подходящ за работата и за разрязваните материали. Осигурете правилна работа с маркуча.
- За свързване на двата порта към една прахоосукачка е налице аксесоар за разделяне.
- Имайте предвид, че изкуствените материали, като ПДЧ или MDF, произвеждат повече прахови частици по време на рязане, отколкото естествения дървен материал.

Съхранение (Фиг. А, О)

1. Прикрепете бутателната пръчка **20** към оградката.
2. Свалете сглобката на дисковия щит **11**. Вижте за справка **Монтаж/Сваляне на сглобката на дисковия щит/ножа за цепене**. Поставете сглобката на дисковия щит в държача, както е показано, след това завъртете заключващото копче на 1/4 завъртане, за да заключите на място.
3. Плъзнете затвореният край на дисковите гаечни ключове **19** в захващането, след което ги фиксирайте с крилчатата гайка.
4. Поставете водещият прът на габарита за скосяване **10** в джоба, докато излезе отдолу.
5. Свалете ножа за цепене без прорязване **21**. Вижте за справка **Монтаж/Сваляне на сглобката на дисковия щит/ножа за цепене**. Поставете ножа за цепене без прорязване в държача, както е показано, след което завъртете ключалката на 1/4 оборота, за да заключите на място. Непрорязващият нож за цепене може, също така, да бъде инсталиран и прибран за съхранение в своята обичайна позиция за употреба.
6. За прибиране на оградката **16**, щракнете подпората за детайлите на позиция за съхранение. Свалете оградката от релсите. Поставете обратно оградката отдолу-нагоре от лявата страна на циркуляра. Застопорете ключалките за фиксиране на оградката.
7. Завъртете ръчното колело **6** в посока, обратна на часовниковата стрелка, докато зъбците на режещия диск достигнат до под масата **1**.
8. Навийте захранващия кабел около държача на кабела **23**.

Транспортиране (фиг. А)

- Изключете инструмента и от електрическата мрежа.
- Навийте захранващия кабел около държача на кабела **23**.
- Свалете всички аксесоари, които не могат да бъдат монтирани здраво към електроинструмента.
- Изтеглете разширението за поддръжка на елемента.
- Винаги носете машината за съответните ръкохватки **12**.



ПРЕДУПРЕЖДЕНИЕ: Винаги транспортирайте машината с поставен горен щит на диска.

ПОДДРЪЖКА

Вашият електроинструмент е създаден за продължителна и дългосрочна работа с минимална поддръжка. Продължителната и задоволителна работа зависи от правилната грижа за инструмента и от редовното почистване.



ПРЕДУПРЕЖДЕНИЕ: За да намалите риска от сериозни лични наранявания, изключете инструмента и от захранващия източник, преди да регулирате, сваляте/монтирате приставки или аксесоари. Едно нежелано задействане на инструмента може да предизвика наранявания.



Смазване (Фиг. Р)

Моторът и лагерите не изискват допълнително смазване. Ако повдигането и спускането на ножа стане трудно, почистете и смажете винтовете за регулиране на височината:

1. Изключете циркуляра от електрическото захранване.
2. Завъртете триона настрани.
3. Почистете и смажете резбованите винтове за регулиране на височината **44** на долната страна на този трион, както е показано на фигура Q. Използвайте смазка с общо предназначение.



Почистване (Фиг. А, Q)



ПРЕДУПРЕЖДЕНИЕ: Издухвайте замърсяванията и праха на основния корпус със сух въздух винаги, когато забележите събиране на мръсотия в и около вентилационните отвори. Носете одобрена защита за очите и одобрена защитна противопрахова маска, когато извършвате тази процедура.



ПРЕДУПРЕЖДЕНИЕ: Никога не използвайте разтворители или други химикали за почистване на неметалните части на инструмента. Тези химикали могат да влошат качеството на материалите, използвани за тези части. Използвайте намокрена с вода и мек сапун кърпа. Никога не допускайте влизането на течности в инструмента; никога не потапяйте в течност, която и да е част на инструмента.



ПРЕДУПРЕЖДЕНИЕ: За да намалите риска от наранявания, редовно почиствайте плота на масата и вентилационните отвори.



ПРЕДУПРЕЖДЕНИЕ: За да намалите риска от нараняване, редовно почиствайте системата за събиране на прах.



ПРЕДУПРЕЖДЕНИЕ: За да намалите риска от сериозни наранявания, не използвайте циркуляра, без да поставили отново вратичката за прахоулавяне.

Сглобката на дисковия щит **11** и процепната плоча трябва да се поставят на позиция, преди работа с циркуляра.

Преди употреба, внимателно проверете горния и долния дисков щит, както и прахоуловителната тръба, за да се уверите, че ще работи добре. Уверете се, че прах, отломки или частици от обработвания детайл не могат да доведат до запушване на една от функциите.

В случай, че части от работните детайли са заседнали между режещия диск и щита, изключете машината от захранването и следвайте инструкциите, дадени в раздел **Монтаж на режещият диск**. Свалете задръстените части и наново сглобете острието на триона.

Дръжте вентилационните отвори чисти и редовно почиствайте корпуса с мека кърпа.

Редовно почиствайте системата за събиране на прах:

1. Обърнете циркуляра на една страна, така че долната, отворена част на уреда да бъде достъпна.
2. Отворете вратичката за прахоулавяне **45** показана на Фигура Q, като разхлабите двата винта **46** и отделите вратичката. Почистете излишният прах, след това поставете обратно вратичката, като я закрепите с винтовете.

Stanley Black & Decker
Phoenicia Business Center
Strada Turturelelor, nr 11A, Etaj 6, Modul 15,
Sector 3 Bucuresti
Telefon: +4021.320.61.04/05

Допълнителни аксесоари



ПРЕДУПРЕЖДЕНИЕ: Понеже с този инструмент не са тествани аксесоари, различни от предложените от DEWALT, използването на такива аксесоари с този инструмент може да е опасно. За да се намали риска от нараняване, използвайте само препоръчаните от DEWALT аксесоари с този продукт.

Посъветвайте се с вашия доставчик за по-подробна информация относно подходящите аксесоари.

Сменете дисковият щит при износване. Свържете се с местният сервизен център на DEWALT за повече подробности относно смяната на дисковия щит.

ОСТРИЕТА ЗА ТРИОН: ВИНАГИ ИЗПОЛЗВАЙТЕ 210 мм режещи дискове за намален шум, с 30 мм дорници. Номиналната стойност на оборотите трябва да бъде поне 6000 об./мин. Никога не използвайте диск за рязане с по-малък диаметър. То няма да бъде правилно предпазвано.

ОПИСАНИЯ НА ДИСКА		
Приложение	Диаметър	Зъбци
Дискове за рязане за строителството (бързо цепене)		
Общо предназначение	210 мм	24
Фини напречни срязвания	210 мм	40
Остриета за трион за работа с дърво (предоставят плавни, чисти срязвания)		
Фини напречни срязвания	210 мм	60

Защита на околната среда



Разделно събиране. Продуктите, отбелязани с този символ не трябва да се изхвърлят с битовите отпадъци.

Продуктите съдържат материали, които могат да бъдат възстановени или рециклирани, което намаляване търсенето на суровини. Моля, рециклирайте електрически продукти, в съответствие с местните разпоредби. Повече информация можете да намерите на www.2helpU.com.

