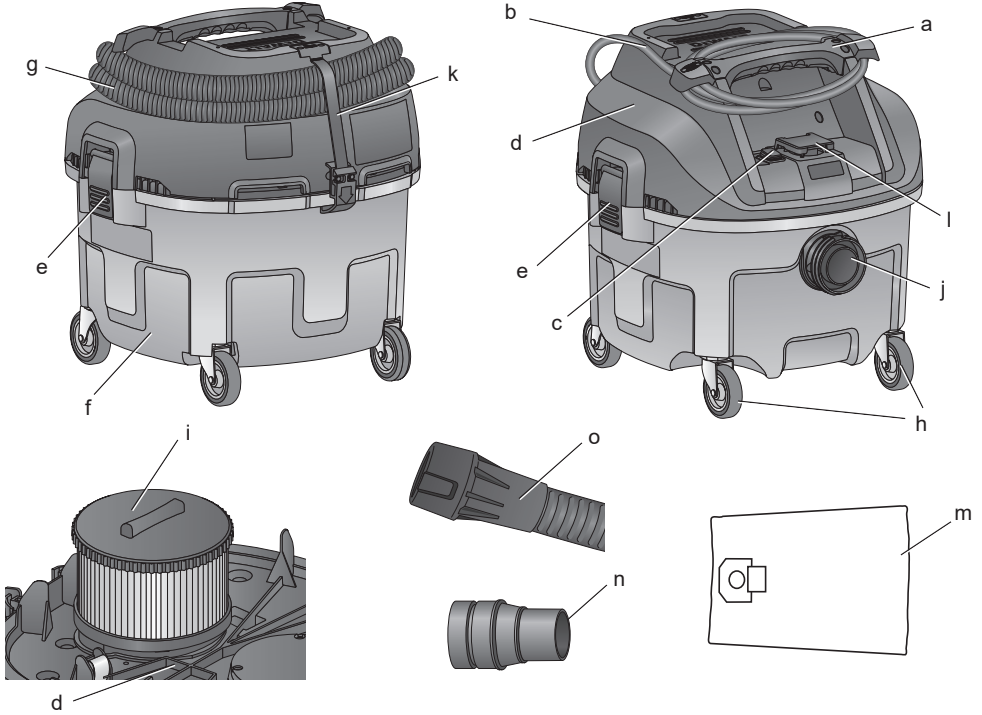

DEWALT®

370121 - 56 BLT

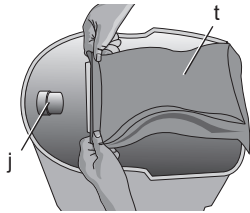
DWV900L

Eesti keel (<i>Originaaljuhend</i>)	5
Lietuvių (<i>originali instrukcija</i>)	13
Latviešu (<i>tulkojums no oriģinālvalodas</i>)	21
Русский язык (<i>перевод с оригинала инструкции</i>)	29

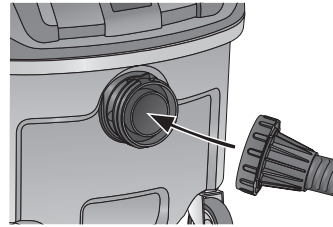
Joonis / Pav. / Attēls / Рисунок 1



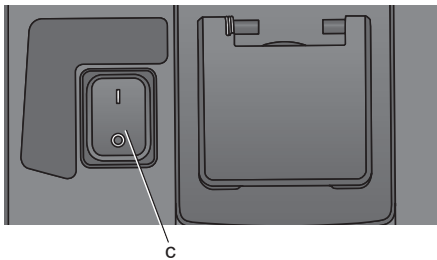
Joonis / Pav. / Attēls / Рисунок 2



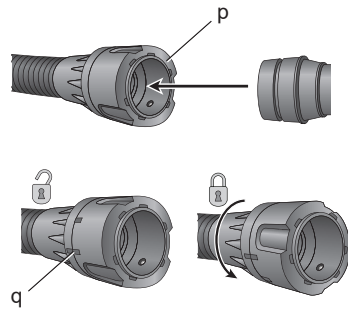
Joonis / Pav. / Attēls / Рисунок 3



Joonis / Pav. / Attēls / Рисунок 4

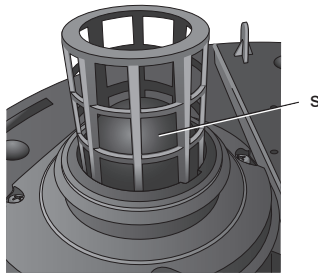


Joonis / Pav. / Attēls / Рисунок 5

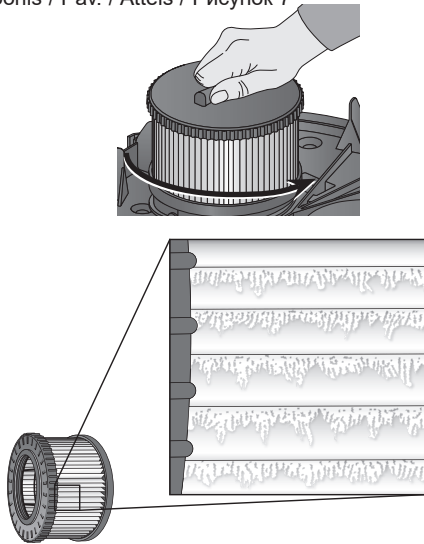


A

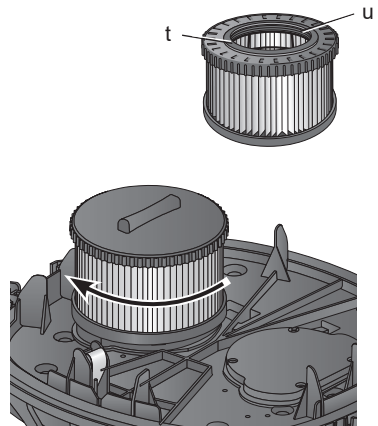
Joonis / Pav. / Attēls / Рисунок 6



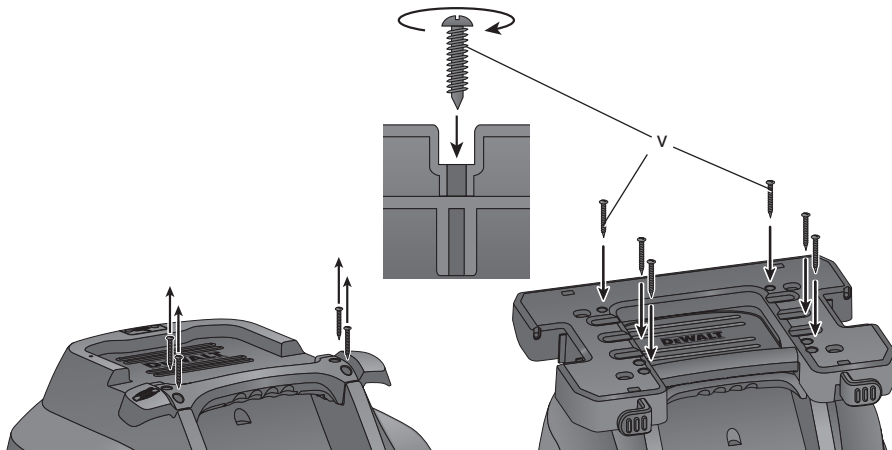
Joonis / Pav. / Attēls / Рисунок 7



Joonis / Pav. / Attēls / Рисунок 8



Joonis / Pav. / Attēls / Рисунок 9



RASKETÖÖSTUSE E HITUSTOLMUÄRASTI DWV900L

Õnnitlеме!

Olete valinud DeWALTi toote. Aastatepikkused kogemused, põhjalik tootearendus ja innovatsioon teevad DeWALTist ühe kindlama partneri professionaalsetele elektritööriistade kasutajatele.

Tehnilised andmed

		DWV900L-QS/GB
Pinge	V	230
Tüüp		1
Nimivõimsus	W	1400
Max võimsus	W	3600/3000
Võimsus, tavarežiim (EN 60335-2-69)	W	1200
Sagedus	Hz	50
Kaitseklass		IPX4
Mahuti mahutavus	l	30
Täitekogus (vedelik)	l	17,5
Voolukiirus (max puhuri juures)	l/s	68
Negatiivne rõhk (max puhuri juures)	kPa	21
Voolukiirus (EN 60335-2-69)	l/s	29,5
Negatiivne rõhk (EN 60335-2-69)	kPa	11,4
Filtri pind	m ²	0,3
Elektritööriista toiteühenduse andmed	W	2200/1600
Vooliku pikkus	m	2,4
Vooliku diameeter	mm	32
Mass	kg	9,5

Heliväärtused vastavalt EN 60335-2-69:

L _{PA} (helirõhk)	dB(A)	79
K _{PA} (helirõhu määramatus)	dB(A)	3
L _{WA} (helivõimsus)	dB(A)	93
K _{WA} (helivõimsuse määramatus)	dB(A)	3

Definitsioonid: Ohutusjuhised

Allpool toodud määratlused kirjeldavad iga märksõna olulisuse astet. Palun lugege juhendit ja pöörake tähelepanu nendele sümbolitele.



OHT: Tähistab eelseisvat ohtlikku olukorda, mis vältimata jätmisel lõppeb surma või raske kehavigastusega.



HOIATUS: Tähistab võimalikku ohtlikku olukorda, mis mittevältimisel võib lõppeda surma või raske kehavigastusega.



ETTEVAATUST: Tähistab võimalikku ohtlikku olukorda, mis mittevältimisel võib lõppeda kerge või mõõdukate kehavigastustega.

PANGE TÄHELE: Viitab tegevusele, mis ei too kaasa kehavigastust, kuid mis mittevältimisel võib põhjustada varalist kahju.



Tähistab elektrilöögiohtu.



Tähistab tuleohtu.

EÜ vastavusdeklaratsioon

MASINADIREKTIIV



DWV900L

RASKETÖÖSTUSE EHITUSTOLMUÄRASTI
DWV900L

DEWALT kinnitab, et jaotises Tehnilised andmed kirjeldatud tooted vastavad standarditele: 2006/42/EÜ, EN 60335-2-69.

Samuti vastavad tooted direktiividele 2014/30/EÜ ja 2011/65/EL. Lisateabe saamiseks kontakteeruge DEWALTiga aadressil või vaadake kasutusjuhendi lõpust.

Allkirjastaja vastutab tehnilise faili koostamise eest ja on valmistanud deklaratsiooni DEWALT'i nimel.

Horst Grossmann
Vice President Engineering
DEWALT, Richard-Klinger-Strasse 11,
D-65510, Idstein, Saksamaa
29.08.2014



HOIATUS: Vigastusohu vähendamiseks lugege kasutusjuhendit.

Olulised ohutusjuhised



HOIATUS! Lugege läbi kõik hoiatused ja juhised. Kõigi juhiste täpne järgimine aitab vältida elektrilöögi, tulekahju ja/või raske kehavigastuse ohtu.

HOIDKE KÕIK HOIATUSED JA JUHISED TULEVIKU TARVIS ALLES.

ENNE SELLE SEADME KASUTAMIST LUGEGE KÕIK JUHISED LÄBI JA JÄRGIGE NEID.

Termín „elektrické nářadí“ ve všech upozorněních odkazuje na vaše nářadí napájené ze sítě (je opatřeno napájecím kabelem) nebo nářadí napájené baterií (bez napájecího kabelu).



HOIATUS: Operaatoreid tuleb adekvaatselt juhendada selle masina kasutamisel.



HOIATUS: Elektrilöögiohu vähendamiseks. Vältida kokkupuudet veega. Hoida siseruumides.

- Enne kasutamist tuleb operaatoreid varustada teabe ning juhistega ning pakkuda koolitust masina kasutamise ja ainete teemal, millega seadet kasutatakse, kaasa arvatud kogutud materjali ohutu eemaldusmeetodi ja utiliseerimise alal.
- Operaatorid peavad järgima kõiki ohutuseeskirju, mis kehtivad käsitsitava materjali kohta.
- Ärge lahkuge seadme juurest, kui see on toiteallikaga ühendatud. Eemaldage see toitevõrgust, kui te seda ei kasuta ja enne hooldust.
- Ärge lubage kasutada seadet mänguasjana. Olge väga tähelepanelik, kui seadet kasutatakse laste poolt või laste läheduses.
- Kasutage seda seadet VAID juhendis kirjeldatud viisil. Kasutage vaid DEWALT'i poolt soovitatavaid tarvikuid.
- Ärge kasutage seda seadet koos kahjustunud juhtme või pistikuga. Kui seade ei tööta korralikult või kui see on maha kukkunud, kahjustunud, jäetud õue või kui see on kukkunud vette, tagastage see teeninduskeskusele.
- Ärge tõmmake ega kandke seda seadet juhtmest, käepidemena, ärge jätke juhet ukse vahele ega tõmmake juhet üle terava serva või nurga. Ärge liikuge seadmega üle juhtme. Hoidke juhet kuumadest pindadest eemal.
- Ärge tõmmake seadet pistikupesast välja juhtmest tõmmates. Pistikupesast eemaldamiseks haarake pistikust, mitte juhtmest.
- Ärge käsitsese pistikut ega seadet niiskete kätega.
- Ärge asetage objekte seadme avadesse. Ärge kasutage seadet, kui ükski ava on blokeeritud; hoidke tolmast, kiududest, juustest ja mis tahes muust vaba, sest need takistavad õhuvoolu.
- Hoidke juukseid, lotendavaid riideid, sõrmi ja kõiki teisi kehaosi avadest ja liikuvatest osadest eemal.
- Lülitage välja kõik juhtelemendid enne seadme eemaldamist toiteallikast.
- Olge väga hoolikad, kui puhastate treppe.
- Ärge kasutage seadet süttivaid või põlevaid vedelikke, nagu bensiini, üleskorjamiseks ega kasutage piirkondades, kus on süttivaid või põlevaid vedelikke.
- Staatiline laen on võimalik kuivades piirkondades või kui õhu suhteline niiskus on madal. See on vaid ajutine ja see ei mõjuta vaakumpuhasti kasutamist.
- Spontaanse põlengu vältimiseks tühjendage kanister pärast iga kasutuskorda.

HOIDKE NEED JUHISED ALLES

Täiendavad ohutusjuhised

- Ärge korjake üles midagi, mis põleb või suitseb, nagu sigaretid, tikud või kuum tuhk.
- Ärge kasutage vaakumpuhastit põlevate plahvatuslike materjalidega, nagu süsi, puusüü või muud peeneks tehtud põlevad materjalid.
- Ärge kasutage vaakumpuhastit ohtlike, toksiliste või kantserogeensete materjalidega, nagu asbest või pestitsiidid.
- Ärge kunagi korjake üles plahvatuslikke vedelikke (nt bensiin, diislikütus, kütteõli, värvilahusti jms.), happed ega lahusteid.
- Ärge kasutage tolmuimejat ilma filtrita, välja arvatud lõigus Märja materjali kogumistööd kirjeldatud juhul.
- Mõni puit sisaldab säilitusaineid, mis võivad olla toksilised. Olge eriti ettevaatlik, et vältida selle sissehingamist ja kokkupuudet nahaga, kui nende materjalidega töötate. Küsige ja järgige mis tahes ohusteatet, mis on saadaval teie materjali tarnijal.
- Ärge kasutage vaakumpuhastit astmeredelina.
- Ärge asetage raskeid objekte vaakumpuhastit.

Märgistused tolmuärastil

Seadmel on kasutatud järgmisi sümboleid:



Enne kasutamist lugege kasutusjuhendit.



HOIATUS: See seade sisaldab kahjulikku tolmu. Tühjendamise ja hoolduse, sealhulgas tolmu koti eemaldamine, tohib tegeleda vaid koolitatud personal, kes kannab sobivat kaitsevarustust. Ärge lülitage seadet sisse, kui kogu filtersüsteemi pole paigaldatud.



Klassi L tolmuärastid on sobivad kuiva, mittepõleva tolmu eemaldamiseks töötsoonist, mille piirväärtus on $> 1 \text{ mg/m}^3$.

KUUPÄEVAKOODI ASUKOHT

Kuupäevakood, mis sisaldab ka tootmisaastat, on trükitud korpusele.

Näiteks:

2014 XX XX
Tootmisaasta

Pakendi sisu

Pakend sisaldab:

- 1 Tolmuärasti
 - 1 Voolik
 - 1 DWV9130 konnektor
 - 1 Filter
 - 1 Kasutusjuhend
- Veenduge, et tolmuärasti, selle osad ega tarvikud ei ole transportimisel kahjustada saanud.
 - Võtke enne kasutamist aega, et kasutusjuhend põhjalikult läbi lugeda ja endale selgeks teha.

Kirjeldus (joonis 1)



HOIATUS: Ärge kunagi muutke elektriseadet ega ühtegi selle osa. See võib põhjustada kahjustuse või kehavigastuse.

- a. Pealmine käepide/juhtme mähis
- b. Toitejuhe
- c. Toitelüliti
- d. Tolmuimeja pea
- e. Kanistri riiv
- f. Kanister
- g. Imivoolik
- h. Kanister
- i. Filter
- j. Keermestatud vooliku sissepääs
- k. Vooliku rihm
- l. Väljapääs elektritööriista jaoks
- m. Kott
- n. DWV9130 konnektor
- o. AirLock konnektor

SIHTOTSTARVE

Neid tolmuimejaid kasutatakse peenete osakeste üleskorjamiseks, nagu lamineeritud puitkiudplaadi või pinna tolm.

Seda seadet saab kasutada tööstusliku tolmuimejana ja tolmuärastina mobiilsetel töödel, et koguda kokku igat tüüpi kuiv, mittepõlev tolm kuni tolmu klassini L koos töökeskkonnas kehtiva ohtlike ainete piinormini, mis ületab 1 mg/m^3 .

ÄRGE kasutage vihmast või põlevate vedelike või gaaside läheduses.

Need rasketööstuse tolmuimejad on mõeldud professionaalseks kasutamiseks. **ÄRGE** laske lastel nende seadetega kokku puutuda. Selle seadme kogenematute kasutajate puhul on vajalik juhendamine.

ÄRGE kasutage tolmuärastit põleva tolmu jaoks.

ÄRGE kasutage tolmuärastit plahvatuslikes keskkondades.

MÄRKUS: See seade pole mõeldud kommertslikuks kasutamiseks, nt hotellides, koolides, haiglates, tehastes, poodides, kontorites, rendifirmades ja ehituskohtades.

- See toode pole mõeldud kasutamiseks inimestele (k.a lapsed), kellel on vähendatud füüsilised, sensoorsed või vaimsed võimed; puuduvad kogemused, teadmised või oskused, välja arvatud siis, kui neid superviseerib nende turvalisuse eest vastutav isik. Lapsi ei tohi kunagi jätta selle tootega üksi.

Elektriohutus

Elektrimootor on kavandatud vaid ühe pinge jaoks. Veenduge alati, et toitepinge vastab andmesildile märgitud väärtusele.

Kui toitejuhe on kahjustunud, tuleb see DEWALTi teenindusorganisatsioonis spetsiaalselt valmistatud juhtmega asendada, mis on saadaval DEWALTi teenindusorganisatsiooni kaudu.

Toitepistiku vahetamine (ainult Suurbritannia ja Iirimaa)

Kui on vaja paigaldada uus toitepistik, toimige järgmiselt:

- Kõrvaldage vana pistik ohutult.
- Ühendage pruun juhe uue pistiku faasiklemmiga.
- Ühendage sinine juhe nullklemmiga.



HOIATUS: Maandusklemmiga ühendusi ei tehta.

Järgige kvaliteetsete pistikutega kaasasolevaid paigaldusjuhiseid. Soovitatav kaitse: 13 A.

Pikenduskaabli kasutamine

Kui pikendusjuhe on vajalik, kasutage heakskiidetud 3-soonelist pikendusjuhet, mis sobib selle seadme sisendvõimsusega (vaadake **Tehnilised andmed**). Minimaalne juhtme suurus on 1,5 mm²; maksimaalne pikkus 30 m.

Kasutades kaablrulli, kerige see alati täielikult lahti.

KOKKUPANEKJAREGULEERIMINE (JOONIS 1–3)



HOIATUS: Vigastusohu vähendamiseks lülitage seade välja ja eemaldage seade vooluallikast enne lisaseadmete paigaldamist ja

eemaldamist, seadistuste tegemist või remonti. Juhuslik käivitumine võib põhjustada vigastuse.



HOIATUS: Filtrid (i) peavad olema alati oma kohal tolmuimeja kasutamise ajal, välja arvatud peatükis lõigus Märja materjali kogumistööd peatükis **Kasutamine** kirjeldatud viisil. Kui eemaldate peenet tolmu, võite kasutada ka täiendavat paberkotti või fliiskotti, et muuta kanistri tühjendamine lihtsamaks.

1. Kui tuleb kasutada valikulist paber- või fliiskotti (m) paigaldage see vastavalt joonisele 2.

MÄRKUS: Olge ettevaatlik, et kott ei rebeneks. Asetage kott kindlalt sissepääsu (j) külge, et tagada tugev kinnitus maksimaalse tolmu kogumisvõimsuse jaoks.

2. Asetage tolmuimeja pea (d) kanistrile ja kinnitage see, sulgedes kanistri riiviga (e).
3. Sisestage vooliku ots (g) keermestatud vooliku sisendisse (j) ning pingutage vooliku otsa paagi küljes.

KASUTAMINE

Kasutusjuhised (joonised 1, 4)



HOIATUS: Järgige alati ohutusjuhiseid ja asjakohaseid õigusakte.



HOIATUS: Vigastusohu vähendamiseks lülitage seade välja ja eemaldage seade vooluallikast enne lisaseadmete paigaldamist ja eemaldamist, seadistuste tegemist või remonti. Juhuslik käivitumine võib põhjustada vigastuse.

1. Ühendage toitejuhe sobiva pistikupesaga.
2. Lülitage toitelüliti (c) ON-asendisse (I).
3. Järgige suunda lõigus **Elektritööriista ühendamine**, et ühendada kasutatav elektritööriist.

ELEKTRITÖÖRIISTA ÜHENDAMINE (JOONIS 1, 4, 5)



HOIATUS: Kasutage väljapääse (l) vaid antud juhendis täpsustatud eesmärkidel.

1. Ühendage tolmuimeja toitejuhe sobiva pistikupesaga.
2. Ühendage elektritööriist pistikupesaga (l).

MÄRKUS: Vt **Elektritööriista toiteühenduse andmed** lõigust **Tehnilised andmed** tööriista lubatud võimsuse on ühendatud väljapääsuga (I).

- Lülitage toitelüliti (c) ON-asendisse (I).
- Teie DEWALTi ehitustolmuärasti on paigaldatud koos DEWALTi õhuluku ühendussüsteemiga. Õhulukk võimaldab luua imivooliku (g) ja elektritööriista vahel kiire ja kindla ühenduse. Õhuluku konnektor (o) on ühendatud otse DEWALTiga ühilduvate tööriistadega või läbi õhuluku adapteri (saadaval teie kohalikus DEWALTi tarnija juures). Vt **Lisaseadmed** jaost andmeid olemasolevate adapterite kohta.

MÄRKUS: Kui kasutate adapterit, tuleb veenduda, et see on kindlalt tööriista väljapääsuga ühendatud, enne järgmist sammude järgimist.

- Tagage, et õhuluku konnektoril olev krae on avatud asendis. Joondate sälgud (q) krael ja õhuluku konnektor, nagu näidatud avatud ja suletud asendite jaoks.
- Lükake õhuluku konnektor adapteri ühenduspunktile.
- Pöörake krae lukustatud asendisse.

MÄRKUS: Lukustage kuullaager krae sees pilusse ning kinnitage ühendus. Elektritööriist on nüüd turvaliselt tolmuärastiga ühendatud.

KASUTATUDTOLMUKOGUMISKOTIEEMALDAMINE/VAHETUS (JONIS 1)



HOIATUS: Sobivad isiklike kaitsevahendeid, nagu tolumask ja kindad, tuleb kasutada, kui käsitsete kasutatud tolmuks.

- Lülitage tolmuimeja välja ja eemaldage toitepistik pistikupesast.
- Avage kanistri riiv (e) ja eemaldage tolmuimeja pea (d).
- Tõmmake kogumiskott ettevaatlikult sisspääsult (j).
- Sulgege kogumiskott tugevalt, kui eemaldate selle masinalt.
- Utiliseerige kogumiskott sobiva konteineriga kooskõlas kehtivate eeskirjadega.

MÄRJA MATERJALI KOGUMISTÖÖD (JONIS 1, 6)



HOIATUS: ÄRGE ühendage elektritööriista väljapääsuga (I), kui kasutate tolmuimejat märja materjali eemaldamiseks.



HOIATUS: Ühendage tolmuimeja rikkevoolukaitsega (RCD) pistikupesaga, kui kasutate tolmuimejat märja materjali eemaldamiseks.



HOIATUS: Kui vaht või vedelik pääseb masinast välja, lülitage see viivitamata välja.



ETTEVAATUST: Puhastage veetaseme piirseedet regulaarselt ja kontrollige võimalike kahjustusmärkide suhtes. Vt joonis 6.

PANGE TÄHELE: ÄRGE eemaldage kuulujukit (s), sest seda tehes kahjustate tolmuimejat. Kuulujuk takistab vee sisenemist mootorisse.

Enne tolmuimeja kasutamist märja materjali eemaldamiseks:

- Tagage, et kanister on tühi ja liigse tolmuta.
- Eemaldage filter (i).
- Ühendage tolmuimeja RCD-kaitsega pistikupesaga.



HOIATUS: Ärge kasutage masinat selle seadistusega tolmu klassi L jaoks.

KANISTRI TÜHJENDAMISEKS (JONIS 1, 6)

Ujukklapp (s) blokeerib õhu mootorisse, kui kanister on täis, kusjuures mootori müra muutub kohe. Kui mootor teeb kõrge heliga undama ja kui õhu-/veevool peatub, tühjendage kanister.

- Lülitage tolmuimeja välja ja eemaldage toitepistik pistikupesast.
- Avage kanistri riiv (e) ja eemaldage tolmuimeja pea (d).
- Tühjendage kanistri (f) sisu sobivasse konteinerisse või äravoolu.

KUIVAMATERJALIEEMALDAMISELETAGASIMINEK (JONIS 1)

- Tühjendage kanister, vt **Kanistri tühjendamiseks** juhised.
- Asetage kanister tagurpidi, kuni see on kuiv. ÄRGE kasutage märga kanistrit kuiva materjali eemaldamiseks.
- Asetage tolmuimeja pea (d) tasasele pinnale, kuni see on kuiv.
- Asetage tagasi filter, kui tolmuimeja pea on kuiv. Vt **Filter** peatükist **Hooldus**.
- Kui kanister on kuiv, asetage tolmuimeja pea (d) kanistrile ja kinnitage see, sulgedes kanistri riiviga (e).

Väljalülitamine/transport (joonis 1)

1. Lülitage toitelüliti (c) OFF-asendisse.
2. Eemaldage seade pistikupesast.
3. Hoidke toitejuhet (b), kerides selle ümber ülemise käepideme/juhtmehoidiku (a), nagu pildil näidatud.
4. Sõidukis transportides peab masin olema kinnitatud.

HOOLDAMINE

Teie DEWALT seade on loodud pikaajaliseks kasutamiseks ja vajab minimaalset hooldamist. Pideva rahuldava töö tagamiseks tuleb selle eest hoolitseda ja seadet regulaarselt puhastada.



HOIATUS: Vigastusohu vähendamiseks lülitage seade välja ja eemaldage seade vooluallikast enne lisaseadmete paigaldamist ja eemaldamist, seadistuste tegemist või remonti. Juhuslik käivitumine võib põhjustada vigastuse.



HOIATUS: Kasutajapoolse hoolduse jaoks tuleb masin demonteerida, puhastada ja teenindada mõistlikkuse piires, seadmata hoolduspersonali ja teisi riski alla. Sobivad ettevaatusabinõud hõlmavad saaste eemaldamist enne demonteerimist, reserv kohaliku filtreeritud heitgaasi ventilatsiooni jaoks, kui masin on demonteeritud, hoolduspiirkonna puhastus ja sobivad isiklikud kaitsevahendid.

- Tootja või juhendatud isik peab viima läbi tehnilise ülevaatuse vähemalt kord aastas ja see peab sisaldama näiteks filtri kahjustuse ülevaatust, masina hermeetilisust ja kontrollmehhanismide nõuetekohast funktsioneerimist.
- Kui viite läbi hooldust või remonditööd, tuleb kõik saastunud komponendid, mida ei saa rahuldavalt puhastada, utiliseerida; sellised komponendid tuleb utiliseerida vastupidavas kotis kooskõlas taolise prügi utiliseerimiseks kehtivate eeskirjadega.
- Tolmuärasti jaoks on oluline tagada adekvaatne õhuvahetussagedus L ruumis, kui heitgaas liigub ruumi tagasi. (**MÄRKUS:** vajadusel viide riiklikele eeskirjadele.)

Filter (joonis 1, 7, 8)

FILTRI HOOLDAMINE

Selles tolmuimejas olev filter on pika kasutusajaga. Tõhusaks tööks tolmuringluse vähendamisel TULEB filtrid õigesti ja heas töökorras paigaldada.



HOIATUS: Sobivaid isiklikke kaitsevahendeid, nagu tolmumask ja kindad, tuleb kasutada, kui käsitsete filtrit.

Filtri eemaldamine

1. Lülitage toitelüliti (c) OFF-asendisse (O) ja eemaldage juhe pistikupesast.
2. Vabastage kanistri riiv (e) ja eemaldage tolmuimeja pea (d) kanistri küljest. Asetage tolmuimeja pea tasasele pinnale tagurpidi.
3. Keerake filtrit (i) vastupäeva, haarates selle plastotsa kattest, nagu näidatud, ja eemaldage ettevaatlikult pea küljest tagamaks, et praht ei kukku paigaldusauku.

MÄRKUS: Olge hoolikas, et filtri materjal ei saaks kahjustada.

4. Kui tolmuimeja pea (d) alumist külge tuleb puhastada, kasutage veega ja õrna seebiga niisutatud riiet ning laske sellel kuivada. Visake riie sobivasse konteinerisse.

5. Vaadake filter üle kulumise, rebendite või muude kahjustuste suhtes. DEWALT filtri membraanid on teflonkattega. Kahjustuse või kulumise tüübiks võib olla teflonkatte mahakoorumine membraanile, vt joonis 8.

MÄRKUS: Kui kahtlete filtri töökorras olekus, TULEB see välja vahetada. ÄRGE jätkake kasutamist, kui filter on kahjustunud.



HOIATUS: Ärge kunagi kasutage suruõhu või harja puhastel filtril, muidu võite kahjustada filtri membraani, mis lubab tolmu filtri läbida. Vajadusel koputage õrnalt vastu kõva pinda või loputage toatemperatuuril veega ning laske õhu käes kuivada. Kui filtri membraanil on nähtav kahjustus, tuleb filter välja vahetada. Filtrit saab tavaliselt kasutada kuus kuni kaksteist kuud, sõltuvalt kasutamisest ja hooldusest.

Filtri paigaldamine

1. Tagage, et filtri tihend (t) on kohal ja kinnitatud.
2. Joondage filtri niidid (u) tolmuimeja pea niitidega ning kasutage mõõdukalt jõudu, et keerata filtrit päripäeva, kuni see on tugevalt kinni.

MÄRKUS: Olge hoolikas, et filtri materjal ei saaks kahjustada.

3. Asetage tolmuimeja pea (d) kanistrile ja kinnitage see, sulgedes mahuti riiviga (e).



Määrimine

Teie seadmel ei vaja lisamäärimist.



Puhastamine



HOIATUS: Ärge kunagi kasutage seadme mittemetallist osade puhastamiseks lahusteid või muid kemikaale. Need kemikaalid võivad nõrgendada tööriista materjale. Ärge laske vedelikel sattuda masina sisse; ärge kastke seadet või selle osi vedelikku.

- Puhastage tolmuimejaga tolmuärasti välimist pinda. Puhastamisega jätkamiseks kasutage vajadusel vaid vee ja õrna seebiga niisutatud riiet.
- Visake riie pärast kasutamist sobivasse konteinerisse.

Ladustamine (joonis 1)

- Tühjendage kanister, vt **Kanistri tühjendamiseks** peatükis **Kasutamine**.
- Puhastage tolmuimejat seest ja väljast. Vaata **Puhastamine**.
- Puhastage või vahetage filter, vt **Filter**.
- Hoidke imivoolikut ja toitejuhet (b), nagu joonisel näidatud. Asetage seade kuiva ruumi ja tagage, et volitamata isikud ei saa seda kasutada.

Lisavarustus



HOIATUS: Muid lisaseadmeid kui DEWALT pakutavaid ei ole koos selle tootega testitud ja seetõttu võib selliste lisaseadmete kasutamine koos seadmega olla ohtlik. Kehavigastusohu vähendamiseks tuleb selle tootega kasutada ainult DEWALT-i soovitatud lisaseadmeid.

LISASEADMED

DWV9340-XJ	Filter
DWV9315-XJ	Purunemiskindel voolik
DWV9401-XJ	Paberkott
DWV9402-XJ	Fliiskott
DWV9500-XJ	Vaakumkott

DEWALT-i õhuluku süsteem

DWV9000	Keerulukuga ühendus
DWV9110	29-35 mm kooniline kummist adapter
DWV9120	35-38 mm astmeline kummist adapter
DWV9130	35 mm OD adapter
DWV9150	35 mm OD nurgaadapter

VAAKUMKOTIDWV9500PAIGALDAMINE(JOONIS 9)

MÄRKUS: DWV900LT on koos DWV9500 vaakumkotitarvikuga, mis on juba paigaldatud.

- Eemaldage 4 kandekäepideme kruvi T-25 tähtkruvikeerajaga ja eemaldage kandekäepide.
- Paigaldage vaakumkott, kasutades uuesti kandekäepideme kruve. Asetage need tagasi oma originaalaukudesse ning pingutage.)
- Kasutage 2 kruvi (v), asetades need vaakumkoti tagumistesse aukudesse. Vajutage alla ja keerake iga kruvi, et läbida materjal ning siseneda peidetud kruvialustesse. Pingutage.



ETTEVAATUST: Ärge ületage 9 kg (20 lb) igas 14-liitrises säilituskotis, maksimaalselt 2 säilituskotis tolmuärasti kohta. Ärge ületage 18 kg (40 lb) 28-liitrises säilituskotis, maksimaalselt 1 säilituskotis tolmuärasti kohta. Kui ületate soovitusliku kõrguse ja/või kaalu, siis võib selle tagajärjel põhjustada ebastabiilne tolmuärasti vigastusi või kahju.

PANGE TÄHELE: Ärge eemaldage tolmuärasti pead paagi küljest, kui sellel on T-irina säilituskott küljes. Kui teete seda, võite tolmuärasti filtrit kahjustada.

TOITEJUHTMEKINNITAMINEVOOLIKUKÜLGE (JONIS 1)

Toitejuhtme (b) saab kinnitada imivooliku (g) külge, kasutades D279058CL vooliku klambrit (saadaval kohaliku DEWALT tarnija juurest).

Sobilike tarvikute kohta teabe saamiseks pidage nõu müüjaga.

Tõrkeotsing

PROBLEEM	LAHENDUS
Mootor ei tööta	Kontrollige toitejuhet, pistikuid ja pistikupesasid. Tagage, et toitelüliti on ON-asendis (I).
Imivõimsus langeb	Eemaldage imidüüdist, imitorust, imivoolikust või filtrist ummistus. Asetage paber- või fliiskott tagasi. Kontrollige, et filter on õigesti paigaldatud. Puhastage või vahetage filter. Tühjendage kanister, vt Kanistri tühjendamine peatükist Kasutamine .
Tolmuimeja lõpetas töötamise.	Termiline ülekoormus on välja lülitunud: 1. Lülitage tolmuimeja välja ja katkestage tolmuimeja ühendus vooluvõrguga. 2. Vajadusel tühjendage kanister. 3. Laske seadmel jahtuda. 4. Ühendage toitejuhe sobiva pistikupesaga ja lülitage toitelüliti ON-asendisse (I) kontrollimiseks. Kui tolmuimeja ei käivitu uuesti, pöörduge müüja poole, leidke DEWALT lähim volitatud remonditöökoda DEWALT kataloogist või võtke ühendust DEWALT kohaliku esindusega selles kasutusjuhendis oleval aadressil.
Tolmuimeja kasutamise ajal tuleb tolm välja.	Kontrollige, et filter on õigesti paigaldatud. Veenduge, et filter pole kahjustunud; vajadusel vahetage välja. Tagage, et filtri tihend on oma kohal ja kinnitatud.
Elektritööriist ei lülitu sisse.	Tagage, et toitelüliti on ON-asendis (I).

Keskkonnakaitse



Eraldi kogumine. Seda toodet ei tohi kõrvaldada koos olmejäätmetega.

Kui te ühel päeval, et teie DEWALT'i toode on muutunud kasutuks või vajab väljavahetamist, ärge visake seda olmejäätmete hulka. Viige toode vastavasse kogumispunkti.



Kasutatud toodete ja pakendite eraldi kogumine võimaldab materjale taaskasutada. Materjalide taaskasutamine aitab vältida keskkonna saastamist ja vähendab vajadust tooraine järele.

Kohalikud õigusaktid võivad nõuda elektriseadmete olmejäätmetest eraldi kogumist prügilates või nende viimist jaemüüjale uue toote ostmisel.

DEWALT pakub võimalust DEWALT'i toodete tagasivõtmiseks ja taaskasutamiseks pärast kasutusea lõppu. Selle teenuse kasutamiseks viige toode volitatud remonditöökotta, kus see meie nimel tagasi võetakse.

Lähima volitatud remonditöökoja leidmiseks võite pöörduda DEWALT'i kohaliku esindusse, mille aadressi leiате sellest kasutusjuhendist. Samuti on DEWALT'i volitatud remonditöökodade nimekiri ja müügijärgse teeninduse üksikasjad ning kontaktandmed leitavad internetis aadressil: www.2helpU.com.

GALINGAS STATYBINIS DULKIŲ TRAUKTUVAS DWV900L

Sveikiname!

Jūs pasirinkote „DeWALT“ gaminį. Dėl ilgametės patirties įrankių gamyboje ir diegiamų naujovių, „DeWALT“ yra patikimiausias profesionalių elektrinių įrankių vartotojų partneris.

Techniniai duomenys

		DWV900L-QS/GB
Įtampa	V	230
Tipas		1
Nominali galia	W	1 400
Maks. galia	W	3 600 / 3 000
Galios esant įprastam darbo režimui (EN 60335-2-69)	W	1 200
Dažnis	Hz	50
Saugos klasė		IPX4
Dėžės talpa	l	30
Užpildymas (skystis)	l	17,5
Srauto debitas (maks. ties ventiliatoriumi)	l/s	68
Neigiamas slėgis (maks. ties pūstuvu)	l/s	21
Srauto debitas (EN 60335-2-69)	l/s	29,5
Neigiamas slėgis (EN 60335-2-69)	l/s	11,4
Filtravimo paviršius	m ²	0,3
Elektrinio įrankio elektrinės jungties duomenys	W	2 200 / 1 600
Žarnos ilgis	m	2,4
Žarnos skersmuo	mm	32
Svoris	kg	9,5

Garso vertės, nustatytos pagal EN 60335-2-69:

L_{PA} (garso slėgis)	dB(A)	79
K_{PA} (garso slėgio paklaida)	dB(A)	3
L_{WA} (garso galia)	dB(A)	93
K_{WA} (garso galios paklaida)	dB(A)	3

Apibrėžtys Saugos taisyklės

Toliau pateiktos apibrėžtys apibūdina kiekvieno žodinio signalo griežtumą. Prašome perskaityti šį vadovą ir atkreipti dėmesį į šiuos simbolius.



PAVOJUS: NURODO TIESIOGINĘ PAVOJINGĄ SITUACIJĄ, KURIOS NEIŠVENGĖ, žūsėte arba sunkiai susižalosite.



ĮSPĖJIMAS: nurodo potencialią pavojingą situaciją, kurios neišvengus, galima žūti arba sunkiai susižeisti.



DĖMESIO: nurodo potencialią pavojingą situaciją, kurios neišvengus galima nesunkiai arba vidutiniškai sunkiai susižaloti.

PASTABA: nurodo praktiką, nesusijusią su susižeidimu, kuri gali PADARYTI žalos turtui.



Reiškia elektros smūgio pavojų.



Reiškia gaisro pavojų.

EB atitikties deklaracija

MAŠINŲ DIREKTYVA



DWV900L

**GALINGAS STATYBINIS DULKIŲ
TRAUKTUVAS DWV900L**

„DEWALT“ pareiškia, kad šie elektriniai įrankiai, aprašyti skyriuje „Techniniai duomenys“, atitinka tokius standartus: 2006/42/EB, EN 60335-2-69.

Šie gaminiai taip pat atitinka Direktyvas 2014/30/EB ir 2011/65/EB. Dėl papildomos informacijos prašome kreiptis į „DEWALT“ atstovą toliau nurodytu adresu arba žiūrėkite į vadovo pabaigoje pateiktą informaciją.

Toliau pasirašęs asmuo yra atsakingas už techninio dokumento sukūrimą ir pateikia šią deklaraciją „DEWALT“ vardu.

Horst Grossmann
Technikos direktoriaus pavaduotojas
DEWALT, Richard-Klinger-Straße 11,
D-65510, Idstein, Germany (Vokietija)
2014-08-29



ISPĖJIMAS! Norėdami sumažinti susižeidimo pavojų, perskaitykite šią instrukciją.

Svarbios saugos taisyklės

ISPĖJIMAS! Perskaitykite visus saugos įspėjimus ir visus nurodymus. Jei bus nesilaikoma toliau pateiktų įspėjimų ir nurodymų, gali kilti elektros smūgio, gaisro ir (arba) sunkaus sužeidimo pavojus.

**IŠSAUGOKITE VISUS ISPĖJIMUS IR
NURODYMUS ATEIČIAI.**

**PRIEŠ NAUDODAMI ŠĮ PRIETAISĄ,
PERSKAITYKITE VISUS TOLIAU PATEIKTUS
NURODYMUS.**



ISPĖJIMAS: Naudotojai privalo būti tinkamai instruktuoti, kaip naudoti šiuos įrenginius.



ISPĖJIMAS: Norėdami sumažinti elektros smūgio pavojų Saugokite įrankį nuo lietaus. Laikykite patalpose.

- *Prieš pradėdami naudoti, naudotojams privaloma pateikti informaciją, prarasti instruktažą ir kursą, kaip naudoti šį įrenginį, kokias medžiagas juo galima siurbti, įskaitant surinktų medžiagų išmetimo ir šalinimo būdus.*
- *Naudotojai privalo laikytis visų reikiamų medžiagų tvarkymo saugos taisyklių.*
- *Nepalikite prietaiso prijungto prie elektros šaltinio. Kai jo nenaudojate arba atliekate techninę jo priežiūrą, išjunkite jį iš elektros lizdo.*
- *Neleiskite vaikams žaisti su šiuo prietaisu. Būtina atidžiai stebėti šį gaminį naudojančius vaikus arba naudojant šį gaminį šalia vaikų.*
- *Naudokite šį prietaisą TIK taip, kaip aprašyta šioje naudojimo instrukcijoje. Naudokite tik „DEWALT“ rekomenduojamus priedus.*
- *Nenaudokite šio prietaiso, jeigu jo laidas arba kištukas yra pažeisti. Jeigu prietaisas veikia netinkamai arba jis buvo numestas, pažeistas, paliktas lauke arba įkritęs į vandenį, atiduokite jį į techninės priežiūros centrą.*
- *Netraukite ir neneškite šio prietaiso už jo laido; nenaudokite laido vietoj rankenos; nepripauskite laido durimis; saugokite laidą nuo aštrių kraštų arba kampų. Netraukite prietaiso paėmę už laido. Saugokite laidą nuo įkaitusių paviršių.*
- *Netraukite šio prietaiso kištuko iš elektros maitinimo tinklo, paėmę už laido. Norėdami išjungti, suimkite už kištuko, o ne laido.*
- *Nelieskite kištuko ar prietaiso drėgnomis rankomis.*
- *Nekiškite jokių daiktų į prietaisą esančias angas. Nenaudokite šio prietaiso, jeigu kuri nors anga yra užkimšta; angose neturi būti dulkių, pūkelių, plaukų ir jokių kitų daiktų, kurie galėtų sutrikyti oro srautą.*
- *Plaukus, laisvus drabužius, pirštus ir visas kūno dalis laikykite kuo toliau nuo angų ir judamųjų dalių.*
- *Prieš atjungdami prietaisą nuo maitinimo tinklo, išjunkite visus valdiklius.*
- *Būkite itin atsargūs valydami laiptus.*
- *Nenaudokite prietaiso degiems arba sprogiems skysčiams, pavyzdžiui, benziniui, susiurbti ir nenaudokite tose vietose, kuriose gali būti degių ar lengvai užsiliepsnojančių medžiagų.*
- *Sausose vietose arba esant mažam santykiniam oro drėgnumui gali kilti statinės iškrovos. Tai laikina ir neturi įtakos dulkių siurblio naudojimui.*
- *Norėdami išvengti savaiminio užsiliepsnojimo, po kiekvieno naudojimo ištuštinkite dėžę.*

**IŠSAUGOKITE ŠIĄ INSTRUKCIJĄ,
KAD VĒLIAU VĒL GALĒTUMĒTE JA
PASINAUDOTI**

Pavyzdys:

2014 XX XX

Pagaminimo metai

Papildomos saugos taisyklės

- Nesiurbkite jokių degančių arba rūkstančių daiktų, pavyzdžiui, cigarečių, degtukų arba karštų pelenų.
- Nesiurbkite degių, sprogių medžiagų, pavyzdžiui, anglių, pluoštų arba kitų smulkių, birių, lengvai užsiliepsnojančių medžiagų.
- Nesiurbkite pavojingų, nuodingų arba kancerogeninių medžiagų, pavyzdžiui, asbesto arba pesticidų.
- Niekada nesiurbkite sprogių skysčių (t. y. benzino, dyzelino, mazuto, dažų skiediklių ir pan.), rūgščių ar tirpiklių.
- Nenaudokite siurblio be filtro, išskyrus tuos atvejus, kurie yra aprašyti skyriaus **Slapiojo siurbimo darbai**.
- Kai kurių rūšių medienoje yra konservantų, kurie gali būti nuodingi. Dirbdami būkite itin atsargūs, kad neįkvėptumėte šių medžiagų ir kad jų nepatektų ant odos. Pareikalaukite, kad medžiagų tiekėjas pateiktų visą esamą saugos informaciją, ir ja vadovaukitės.
- Nenaudokite siurblio vietoj lipnės.
- Nedėkite ant siurblio sunkių daiktų.

Ant dulkių siurblio esantys ženklai

Ant šio prietaiso rasite pavaizduotas šias piktogramas:



Prieš naudojimą perskaitykite naudojimo instrukciją.



ĮSPĖJIMAS: Šiame prietaise yra sveikatai pavojingų dulkių. Ištuštinimo ir techninės priežiūros darbus, įskaitant dulkių maišelio išėmimą, privalo atlikti tik kvalifikuoti darbuotojai, dėvėdami tinkamas asmeninės apsaugos priemones. Nejunkite prietaiso, kol nebus visiškai surinkta visa filtravimo sistema.



L klasės trauktuvai tinkami tik sausoms, nedegioms dulkėms surinkti tokiose darbo vietose, kur dalelių koncentracijos ribinė vertė yra $> 1 \text{ mg/m}^3$.

DATOS KODO VIETA

Datos kodas, kuriame nurodyti ir pagaminimo metai, yra pažymėtas ant korpuso.

Pakuotės turinys

Pakuotėje yra:

- 1 dulkių trauktuvas
- 1 žarna
- 1 jungtis DWV9130
- 1 filtras
- 1 naudojimo instrukcija
- Patikrinkite dulkių trauktuvą, dalis arba priedus, ar jie nebuvo apgadinti pristatymo metu.
- Prieš naudojimą skirkite laiko atidžiai perskaityti ir suprasti šį vadovą.

Aprašymas (1 pav.)



ĮSPĖJIMAS: Niekada nekeiskite elektrinio prietaiso arba kokios nors jo dalies. Galite patirti turtinę žalą arba susižaloti.

- viršutinė rankena/laido laikiklis
- maitinimo laidas
- įjungimo / išjungimo jungiklis
- siurblio galvutė
- dėžės skląstis
- dėžė
- siurbimo žarna
- ratukai
- filtras
- sriegiuota žarnos prijungimo lizdas
- žarnos tvirtinimo diržas
- elektrinių įrankių prijungimo lizdas
- maišelis
- jungtis DWV9130
- Jungtis „AirLock“

NUMATYTOJI NAUDOJIMO PASKIRTIS

Šie dulkių siurbLIAI naudojami smulkioms dalelėms, pavyzdžiui, sieninių plokščių arba paviršinėms dulkėms, susiurbti.

Šį prietaisą galima naudoti kaip pramoninį dulkių siurbliį ir dulkių trauktuvą atliekant mobiliuosius darbus, norint susiurbti bet kokio tipo sausas, nedegias dulkes, įskaitant L klasės dulkes, kai darbo vietoje ribinė dulkių koncentracijos vertė viršija 1 mg/m^3 .

NEAUDOKITE lietuje arba šalia degių skysčių ar dujų.

Šie galingi dulkių siurbiai skirti profesionaliam naudojimui. **NELEISKITE** vaikams liesti šio prietaiso. Jei šį prietaisą naudoja nepatyrę naudotojai, juos reikia prižiūrėti.

NENAUDOKITE šio dulkių trauktuvo degioms dulkėms siurbti.

NENAUDOKITE šio dulkių trauktuvo sprogioje aplinkoje.

PASTABA: Šis prietaisas pritaikytas komerciniam naudojimui, pvz., viešbučiuose, mokyklose, ligoninėse, gamyklose, parduotuvėse, biuruose, nuomos bendrovėse ir statybvietėse.

- Šis įrankis neskirtas naudoti menkesnių fizinių, sensorinių ar protinių gebėjimų asmenims (įskaitant vaikus) arba asmenims, kuriems trūksta patirties ir žinių, nebent juos prižiūrėtų už jų saugumą atsakingas asmuo. Vaikai niekada neturi būti palikti vieni su šiuo įrankiu.

Elektros sauga

Šis elektrinis variklis skirtas tik vieno dydžio įtampai. Visuomet patikrinkite, ar akumulatoriaus įtampa atitinka kategorijos plokštelėje nurodytą įtampą.

Jeigu būtų pažeistas maitinimo laidas, jį privalo pakeisti „DEWALT“ techninės priežiūros centras specialiai paruoštu laidu, kurį galima įsigyti „DEWALT“ techninės priežiūros centre.

Elektros kištuko keitimas (tik Jungtinės Karalystės ir Airijos vartotojams)

Jeigu reikia sumontuoti naują elektros kištuką:

- Saugiai išmeskite seną elektros kištuką.
- Rudą laidą junkite prie gyvo elektros kištuko įvado.
- Mėlyną laidą junkite prie neutralaus įvado.



ISPĖJIMAS! Prie įžeminimo įvado nieko jungti nereikia.

Vadovaukitės montavimo instrukcija, pateikiama su aukštos kokybės kištukais. Rekomenduojamas saugiklis: 13 A.

Ilginimo laido naudojimas

Jeigu reikia naudoti ilginimo laidą, naudokite tik aprobuotus, 3 gyslų ilginimo laidas, atitinkančius šio prietaiso galingumą (žr. skyrių **Techniniai duomenys**). Minimalus laido skersmuo yra 1,5 mm²; maksimalus ilgis – 30 m.

Jeigu naudojate laido ritę, visuomet iki galo išvyniokite laidą.

MONTAVIMO IR REGULIAVIMO DARBAI (1–3 PAV.)



ISPĖJIMAS! Norėdami sumažinti susižeidimo pavojų, prieš įrengdami ir nuimdami priedus, prieš reguliuodami arba keisdami nustatymus, arba atlikdami remonto darbus, išjunkite prietaisą ir ištraukite jo kištuką iš elektros lizdo. Bet koks netyčinis įrankio paleidimas gali sužeisti.



ISPĖJIMAS! Siurbiant filtrą (i) privalo būti įdėtas, išskyrus atvejus, aprašytus skyriaus **Naudojimas skirsnyje Šlapiojo siurbimo darbai**. Siurbiant labai smulkias dulkes, galima naudoti ir papildomą popierinį maišelį arba medžiaginį maišelį, kad paskui būtų lengviau ištuštinti dėžę.

1. Jeigu ketinate naudoti pasirenkamus popierinį arba medžiaginį maišelį (m), jį įdėkite taip, kaip pavaizduota 2 pav.

PASTABA: Būkite atsargūs, kad nesuplėšytumėte maišelio. Tvirtai užmaukite maišelį ant prijungimo angos (j), kad jis būtų sandariai uždėtas ir maksimaliai surinktų visas dulkes.

2. Dėkite siurblio galvutę (d) ant dėžės ir užfiksuokite ją, užspausdami dėžės skląščius (e).
3. Įtaisykite žarnos galą (g) į sriegiuotą žarnos prijungimo lizdą (j) ir įsukite jį.

NAUDOJIMAS

Naudojimo instrukcija (1, 4 pav.)



ISPĖJIMAS! Visuomet laikykitės saugos nurodymų ir taisyklių.



ISPĖJIMAS! Norėdami sumažinti susižeidimo pavojų, prieš įrengdami ir nuimdami priedus, prieš reguliuodami arba keisdami nustatymus, arba atlikdami remonto darbus, išjunkite prietaisą ir ištraukite jo kištuką iš elektros lizdo. Bet koks netyčinis įrankio paleidimas gali sužeisti.

1. Įjunkite maitinimo laido kištuką į tinkamą elektros lizdą.
2. Pasukite įjungimo / išjungimo jungiklį (c) į ĮJUNGIMO padėtį (I).
3. Vadovaukitės nurodymais, pateiktais skyriuje **Elektrinių įrankių prijungimas**, kaip prijungti elektrinį įrankį, kuris bus naudojamas.

ELEKTRINIŲ ĮRANKIŲ PRIJUNGIMAS (1, 4, 5 PAV.)



ISPĖJIMAS! Prijungimo lizdą (l) naudokite tik šioje instrukcijoje nurodytiems tikslams.

1. Įjunkite siurblio maitinimo laido kištuką į tinkamą elektros lizdą.
2. Prijunkite elektrinį įrankį prie prijungimo lizdo (l).

PASTABA: Įrankių, kuriuos galima jungti prie prijungimo lizdo (l), leistina elektros norma nurodyta skyriaus **Techniniai duomenys** skirsnyje **Elektrinių įrankių elektros prijungimo duomenys**.

3. Pasukite įjungimo / išjungimo jungiklį (c) į ĮJUNGIMO padėtį (I).
4. Šiame „DEWALT“ statybiniame dulkių trauktuve įrengta „DEWALT“ „AirLock“ prijungimo sistema. „AirLock“ leidžia greitai ir saugiai sujungti siurbimo žarną (g) ir elektrinį įrankį. „AirLock“ jungtis (o) jungiama tiesiai prie įrankių, kuriuos galima naudoti su „DEWALT“ įrenginiais, arba naudojant „AirLock“ adapterį (jį galima įsigyti iš vietos „DEWALT“ tiekėjo). Išsamiau apie galimus įsigyti adapterius skaitykite skyriuje **Priedai**.

PASTABA. Jeigu naudojate adapterį, prieš atlikdami toliau nurodytus veiksmus, įsitinkite, ar jis tvirtai prijungtas prie įrankio dulkių išleidimo angos.

- a. Užtikrinkite, kad „AirLock“ jungties žiedas būtų atlaisvinimo padėtyje. Sutapdinkite ant žiedo ir „AirLock“ jungties esančias įrantas (q), kaip pavaizduota, norėdami užfiksuoti ir atlaisvinti.
- b. Užspauskite „AirLock“ jungtį ant adapterio jungiamojo taško.
- c. Pasukite žiedą į fiksavimo padėtį.

PASTABA: Žiedo viduje esantys rutuliniai guoliai užsifiksuoja angoje ir užtvirtina jungtį. Dabar elektrinis įrankis yra tvirtai prijungtas prie dulkių trauktuvo.

PANAUDOTO DULKIŲ SURINKIMO MAIŠELIO IŠĖMIMAS / KEITIMAS (1 PAV.)



ISPĖJIMAS! Tvarkant panaudotus dulkių maišelius, privaloma naudoti atitinkamas asmeninės saugos priemones, pavyzdžiui, dulkių kaukes ir pirštines.

1. Išjunkite siurblių ir ištraukite jo maitinimo laido kištuką iš elektros lizdo.
2. Atkabinkite dėžės skląščius (e) ir nuimkite siurblio galvutę (d).
3. Atsargiai nuimkite surinkimo maišelį nuo prijungimo angos (j).

4. Nuimdami surinkimo maišelį nuo įrenginio, tvirtai užsandarinkite maišelio angą.
5. Išmeskite surinkimo maišelį į tinkamą konteinerį, atsižvelgdami į įstatymų nuostatas.

ŠLAPIOJO SIURBIMO DARBAI (1, 6 PAV.)



ISPĖJIMAS! NEJUNKITE elektrinių įrankių prie lizdo (l), jei siurblių naudojate šlapioms medžiagoms siurbti.



ISPĖJIMAS! Prijunkite siurblių prie liekamosios elektros srovės prietaisų (RCD) apsaugotų elektros lizdo, kai siurblių naudojate šlapioms medžiagoms siurbti.



ISPĖJIMAS! Jeigu renginio pradėtų tekėti skystis, nedelsdami jį išjunkite.



DĖMESIO: Reguliariai valykite vandens lygio ribojimo įtaisą ir tikrinkite, ar nėra jo sugadinimo požymių. Žr. 6 pav.

PASTABA: NEIŠIMKITE rutulinės plūdės (s), nes siurblys suges. Rutulinė plūdė neleidžia vandeniui patekti į variklį.

Prieš naudodami siurblių šlapioms medžiagoms siurbti:

- Įsitinkite, ar dėžė yra tuščia ir joje nėra jokių dulkių.
- Išimkite filtrą (i).
- Įjunkite siurblių į RCD prietaisų apsaugotą elektros lizdą.



ISPĖJIMAS! Nenaudokite įrenginio esant šiai sąrankai L klasės dulkiams siurbti.

DĖŽĖS IŠTUŠTINIMAS (1, 6 PAV.)

Kai dėžė bus pilna, rutulinės plūdės vožtuvas (s) užblokuos į variklį tiekiamo oro srautą ir tuoj pat pasikeis variklio garsas. Kai variklis pradės skleisti aukšto tono garsą ir (arba) nutrūks oro/vandens srautas, ištuštinkite dėžę.

1. Išjunkite siurblių ir ištraukite jo maitinimo laido kištuką iš elektros lizdo.
2. Atkabinkite dėžės skląščius (e) ir nuimkite siurblio galvutę (d).
3. Išpilkite dėžės (f) turinį į tinkamą šiukšlių konteinerį arba kanalizaciją.

SIURBLIO NUSTATYMAS SAUSOJO SIURBIMO DARBAMS (1 PAV.)

1. Ištuštinkite dėžę; žr. skyriuje **Dėžės ištuštinimas** pateiktus nurodymus.
2. Padėkite apverstą dėžę ir palaukite, kol ji išdžius. **NENAUDOKITE** dėžės sausoms medžiagoms siurbti, kol ji dar šlapia.

3. Padėkite siurblio galvutę (d) ant lygaus paviršiaus, kad išdžiūtų.
4. Kai siurblio galvutė išdžius, vėl įdėkite filtrą. Žr. skyriaus **Techninė priežiūra** skirsnį **Filtrai**.
5. Kai dėžė išdžius, uždėkite siurblio galvutę (d) ant dėžės ir užfiksuokite ją, užspausdami dėžės skląščius (e).

Išjungimas / gabenimas (1 pav.)

1. Pasukite įjungimo / išjungimo jungiklį (c) į IŠJUNGIMO padėtį.
2. Ištraukite įrenginio kištuką iš elektros lizdo.
3. Suvyniokite maitinimo laidą (b) aplink viršutinę rankeną / laido laikiklį (a), kaip pavaizduota.
4. Pritvirtinkite įrenginį, jeigu jį gabenate transporto priemonėse.

TECHNINĖ PRIEŽIŪRA

Šis „DEWALT“ prietaisas skirtas ilgalaikiam darbui, prireikiant minimalios techninės priežiūros. Prietaisas tarnaus kokybiškai ir ilgai, jei jį tinkamai prižiūrėsite ir reguliariai valysite.



ISPĖJIMAS! Norėdami sumažinti susižeidimo pavojų, prieš įrengdami ir nuimdami priedus, prieš reguliuodami arba keisdami nustatymus, arba atlikdami remonto darbus, išjunkite prietaisą ir ištraukite jo kištuką iš elektros lizdo. Bet koks netyčinis įrankio paleidimas gali sužeisti.



ISPĖJIMAS! Naudotojai norint atlikti įrenginio techninę priežiūrą, įrenginį privaloma išardyti, išvalyti ir atlikti jo techninės priežiūros darbus, jei tik tai įmanoma padaryti nesukeliant pavojaus techninę priežiūrą atliekantiems darbuotojams ir kitiems žmonėms. Tinkamos atsargumo priemonės: kenksmingų medžiagų pašalinimas prieš išardant, vietos filtruojamo oro išleidimo ventiliacijos įrengimas toje vietoje, kur įrenginys yra ardomas, techninės priežiūros darbų vietos valymas ir tinkamos asmeninės apsauginės priemonės.

- Gamintojas arba kvalifikuotas meistras privalo bent kartą per metus atlikti techninę patikrą, pavyzdžiui, patikrinti, ar neapgadintas filtras, ar įrenginys yra sandarus, ar tinkamai veikia valdymo mechanizmas.

- *Atliekant techninės priežiūros arba remonto darbus, visas užterštas dalis, kurių negalima tinkamai išvalyti, privaloma išmesti; tokias dalis privaloma išmesti sandariuose maišuose, atsižvelgiant į galiojančias tokių atliekų šalinimo taisykles.*
- *Naudojant dulkių trauktuvus, patalpoje privaloma užtikrinti tinkamą oro kaitos srautą L, jeigu išmetamasis oras vėl gražinamas į patalpą. (PASTABA. Būtina atsižvelgti į šalies įstatymus).*

Filtrai (1, 7, 8 pav.)

FILTRO PRIEŽIŪRA

Šiame siurblyje esantis filtras yra ilgalaikis daugkartinio naudojimo filtras. Norint, kad filtras veiksmingai valytų orą ir į aplinką patektų kuo mažiau dulkių, filtras PRIVALO būti tinkamai įdėtas ir geros būklės.



ISPĖJIMAS! Tvarkant filtrą, privaloma naudoti atitinkamas asmeninės saugos priemones, pavyzdžiui, dulkių kaukes ir pirštines.

Kaip išimti filtrą

1. Pasukite įjungimo / išjungimo jungiklį (c) į IŠJUNGIMO padėtį (O) ir ištraukite laido kištuką iš elektros lizdo.
2. Atkabinkite dėžės skląščius (e) ir nuimkite nuo dėžės siurblio galvutę (d). Padėkite apverstą siurblio galvutę ant lygaus paviršiaus, kad išdžiūtų.
3. Sukite filtrą (i) prieš laikrodžio rodyklę, suėmę jį už plastikinio galinio dangtelio, kaip pavaizduota, ir atsargiai ištraukite jį iš galvutės, kad į montavimo skylę nepatektų dulkių.
4. Jeigu siurblio galvutės (d) apačia purvina, nuvalykite ją vandeniu ir švelniu muilu sudrėkintu skudurėliu; palaukite, kol išdžius. Išmeskite skudurėlį į tinkamą šiukšlių konteinerį.
5. Patikrinkite, ar filtras nenusidėvėjęs, neįtrūkęs ir nepažeistas. „DEWALT“ filtro membranos yra padengtos teflonu. Vienas iš pažeidimo arba nusidėvėjimo požymių – kai ši teflono danga nusilupusi nuo membranos, žr. 8 pav.

PASTABA: Būkite atsargūs, kad nepažeistumėte filtro medžiagos.

PASTABA: Kilus abejonių dėl filtro būklės, jį PRIVALOMA pakeisti. NEBENAUDOKITE filtro, jeigu jis yra pažeistas.



ĮSPĖJIMAS! Niekada nenaudokite suspausto oro arba šepetio filtrui valyti, antraip bus pažeista filtro membrana ir filtras nesulaikys dulkių. Jeigu reikia, švelniai padaužykite filtrus į kietą paviršių arba išplaukite juos drungname vandenyje bei palaukite, kol jie išdžius. Jeigu pastebėtumėte filtro membranos pažeidimo požymių, pakeiskite filtrą nauju. Paprastai filtras naudojamas šešis–dvylika mėnesių, atsižvelgiant į jo naudojimo intensyvumą ir priežiūrą.

Kaip įdėti filtrą

1. Įsitikinkite, ar filtro tarpiklis (t) uždėtas ir užtvirtintas.
2. Sutapdinkite filtro sriegius (u) su siurblio galvutės sriegiais ir vidutine jėga sukite filtrą pagal laikrodžio rodyklę, kol jis bus užveržtas.

PASTABA: Būkite atsargūs, kad nepažeistumėte filtro medžiagos.

3. Dėkite siurblio galvutę (d) ant dėžės ir užfiksuokite ją, užspausdami dėžės skląščius (e).



Tepimas

Šio prietaiso papildomai tepti nereikia.



Valymas



ĮSPĖJIMAS! Nemetalinių prietaiso dalių niekada nevalykite tirpikliais arba kitomis stipriomis cheminėmis medžiagomis. Šie chemikalai gali susilpninti šioms dalims panaudotas plastmasines medžiagas. Visuomet saugokite įrenginį nuo bet kokių skysčių; niekada nepanardinkite jokios šio prietaiso dalies į skystį.

1. Nusiurbkite dulkių trauktuvo išorinę pusę. Paskui, jeigu reikia, papildomai nuvalykite muiuotame vandenyje sudrėkintu skudurėliu.
2. Išmeskite panaudotą skudurėlį į tinkamą šiukšlių konteinerį.

Saugojimas (1 pav.)

1. Ištuštinkite dėžę; žr. skirsnį **Dėžės ištuštinimas** skyriuje **Naudojimas**.
2. Išvalykite siurbį iš vidaus ir išorės. Žr. skyrių **Valymas**.

3. Išvalykite arba pakeiskite filtrą; žr. skyrių **Filtrai**.

4. Siurbimo žarną ir maitinimo laidą (b) laikykite taip, kaip pavaizduota paveikslėlyje. Šį prietaisą laikykite sausoje, rakinamoje patalpoje.

Pasirenkami priedai



ĮSPĖJIMAS! Kadangi kiti nei „DEWALT“, priedai nebuvo išbandyti su šiuo gaminiu, juos naudoti su šiuo gaminiu gali būti pavojinga. Kad būtų sumažintas sužeidimo pavojus, su šiuo gaminiu reikia naudoti tik „DEWALT“ rekomenduojamus priedus.

PRIEDAI

DWV9340-XJ	Filtrai
DWV9315-XJ	Standžioji žarna
DWV9401-XJ	Popierinis dulkių maišelis
DWV9402-XJ	Medžiaginis maišelis
DWV9500-XJ	Dulkių siurblio stovas

„DEWALT“ „AirLock“ sistema

DWV9000	Įsriegiama jungtis
DWV9110	29–35 mm kūgio formos guminis adapteris
DWV9120	35–38 mm kūgio formos guminis adapteris
DWV9130	35 mm OD adapteris
DWV9150	35 mm OD kampinis adapteris

DULKIŲ SIURBLIO STOVO DWV9500 MONTAVIMAS (9 PAV.)

PASTABA: Modelis DWV900LT pateikiamas sumontuotas ant dulkių siurblio stovo DWV9500.

1. Kryžminiu T-25 atsuktuvu išsukite 4 nešimo rankenos varžtus ir nuimkite nešimo rankeną.
2. Sumontuokite dulkių siurblio stovą, panaudodami nešimo rankenos varžtus. Įkiškite juos atgal į pradines skylės ir užveržkite.
3. Naudokite pateiktus 2 varžtus (v): įkiškite juos į dulkių siurblio stovo galines skylės. Paspauskite ir įsukite kiekvieną varžtą kiaurai medžiagos, į apačioje paslėptą varžto prielają. Užveržkite.



DĖMESIO! Neviršykite 9 kg (20 svar.) kiekvienai 14 litrų talpyklai; naudokite maksimaliai 2 talpyklas vienam dulkių trauktuvui. Neviršykite 18 kg (40 svar.) kiekvienai 28 litrų talpyklai; naudokite maksimaliai 1 talpyklą vienam dulkių trauktuvui. Viršijus rekomenduojamą aukštį ir (arba) svorį, dulkių trauktuvas gali tapti nestabilus ir sužaloti arba padaryti turtinės žalos.

PASTABA: Nenuimkite dulkių trauktuvo galvutės nuo bako, kai prie įrenginio yra pritvirtintos „T-stack“ talpyklos. Jeigu nepaisysite šio draudimo, gali būti sugadintas dulkių trauktuvo filtras.

MAITINIMO LAIDO PRITVIRTINIMAS PRIE ŽARNOS (1 PAV.)

Maitinimo laidą (b) galima pritvirtinti prie siurbimo žarnos (g) D279058CL žarnos spaustuku (jį galima įsigyti iš artimiausio „DEWALT“ tiekėjo).

Dėl papildomos informacijos apie tinkamus priedus kreipkitės į savo vietos tiekėją.

Trikčių šalinimas

PROBLEMA	SPRENDIMO BŪDAS
Variklis neveikia	Patikrinkite maitinimo laidą, kištukus ir elektros lizdą. Įsitikinkite, ar įjungimo / išjungimo jungiklis (o) yra ĮJUNGIMO padėtyje (I).
Sumažėja siurbimo galia	Atkimškite užsikimšusį siurblio antgalį, siurbimo vamzdį, žarną arba filtrą. Pakeiskite popierinį arba medžiaginį maišelį. Patikrinkite, ar tinkamai įdėtas filtras. Išvalykite arba pakeiskite filtrą. Ištuštinkite dėžę; žr. skirsnį Dėžės ištuštinimas skyriuje Naudojimas .
Siurblys išsijungia	Įsijungė apsauga nuo perkaitimo: 1. Išjunkite siurbįj ir atjunkite jį nuo elektros tinklo. 2. Jeigu reikia, ištuštinkite dėžę. 3. Palaukite, kol įrenginys atvės. 4. Įjunkite maitinimo laido kištuką į tinkamą elektros lizdą ir nustatykite įjungimo / išjungimo jungiklį ĮJUNGIMO padėtyje (I), kad patikrintumėte. Jeigu siurblys neįsijungia, susisiekite su savo pardavėju arba artimiausiu įgaliotuoju „DEWALT“ techninės priežiūros centru, nurodytu „DEWALT“ kataloge, arba susisiekite su mūsų „DEWALT“ biuru šiame vadove nurodytu adresu.

PROBLEMA	SPRENDIMO BŪDAS
Siurbiant, iš siurblio veržiasi dulkės	Patikrinkite, ar tinkamai įdėtas filtras. Įsitikinkite, ar filtras nėra apgadintas; jeigu reikia, pakeiskite jį. Įsitikinkite, ar filtro tarpiklis yra uždėtas ir užtvirtintas.
Elektrinis įrankis neįsijungia.	Įsitikinkite, ar įjungimo / išjungimo jungiklis (o) yra ĮJUNGIMO padėtyje (I).

Aplinkos apsauga



Atskiras atliekų surinkimas. Šio gaminio negalima išmesti kartu su kitomis namų ūkio atliekomis.

Jeigu vieną dieną nutartumėte, kad norite pakeisti šį „DEWALT“ gaminį nauju arba jeigu jis jums daugiau nereikalingas, neišmeskite jo su kitomis namų ūkio atliekomis. Atiduokite šį gaminį į atskirą surinkimo punktą.



Rūšiuojant panaudotus produktus ir pakuotę, sudaroma galimybė juos perdirbti ir panaudoti iš naujo. Tokiu būdu padėsite sumažinti aplinkos taršą ir naujų žaliavų poreikį.

Vietiniuose reglamentuose gali būti numatytas atskiras elektrinių gaminų surinkimas iš namų ūkių, iš savivaldybių atliekų surinkimo vietų, arba juos, perkant naują gaminį, gali paimti prekybos atstovai.

Bendrovė „DEWALT“ surenka atitarnavusius savo gamybos „DEWALT“ prietaisus ir pasirūpina ekologišku jų utilizavimu. Norėdami pasinaudoti šia paslauga, grąžinkite savo gaminį bet kuriam įgaliotajam remonto atstovui, kuris paims įrankį mūsų vardu.

Artimiausios remonto dirbtuvės adresą sužinosite susisiekę su artimiausia „DEWALT“ atstovybe, šioje instrukcijoje nurodytu adresu. Be to, įgaliotųjų „DEWALT“ įrangos remonto dirbtuvių sąrašą bei tikslią informaciją apie mūsų gaminų techninės priežiūros centrus, jų kontaktinę informaciją rasite internete adresu: www.2helpU.com.

LIELAS SLODZES BŪVNICĪBAS PUTEKĻU SŪCĒJS DWV900L

Apsveicam!

Jūs izvēlējāties DeWALT izstrādājumu. DEWALT ir viens no uzticamākajiem profesionālu elektroinstrumentu lietotāju partneriem, jo tam ir ilggadīga pieredze instrumentu izveidē un novatorismā.

Tehniskie dati

		DWV900L-QS/GB
Spriegums	V	230
Tips		1
Jauda	W	1400
Maks. jauda	W	3600/3000
Jauda, normāla darbība (EN 60335-2-69)	W	1200
Frekvence	Hz	50
Aizsardzības klase		IPX4
Konteinera ietilpība	l	30
Uzpildes apjoms (šķidrums)	l	17,5
Plūsmas ražīgums (maks. pie pūtēja)	l/s	68
Negatīvais spiediens (maks. pie pūtēja)	kPa	21
Plūsmas ražīgums (EN 60335-2-69)	l/s	29,5
Negatīvais spiediens (EN 60335-2-69)	kPa	11,4
Filtra virsma	m ²	0,3
Elektroinstrumenta pieslēguma jaudas dati	W	2200/1600
Šļūtenes garums	m	2,4
Šļūtenes diametrs	mm	32
Svars	kg	9,5

Skaņas vērtības, kas noteiktas saskaņā ar EN 60335-2-69

L_{PA} (skaņas spiediens)	dB(A)	79
K_{PA} (skaņas spiediena neprecizitāte)	dB(A)	3
L_{WA} (skaņas jauda)	dB(A)	93
K_{WA} (skaņas jaudas neprecizitāte)	dB(A)	3

Definīcijas. Ieteikumi par drošību

Turpmāk redzamajās definīcijās izskaidrota katra signālvārda nopietnības pakāpe. Lūdzu, izlasiet šo rokasgrāmatu un pievērsiet uzmanību šiem apzīmējumiem.



BĪSTAMI! Norāda draudošu bīstamu situāciju, kuras rezultātā, ja to nenovērš, **iestājas nāve vai tiek gūti smagi ievainojumi.**



BRĪDINĀJUMS! Norāda iespējami bīstamu situāciju, kuras rezultātā, ja to nenovērš, **var iestāties nāve vai gūt smagus ievainojumus.**



UZMANĪBU! Norāda iespējami bīstamu situāciju, kuras rezultātā, ja to nenovērš, **var gūt nelielus vai vidēji smagus ievainojumus.**

IEVĒRĪBAI! Norāda situāciju, kuras rezultātā **negūst ievainojumus, bet, ja to nenovērš, var sabojāt īpašumu.**



Apzīmē elektriskās strāvas trieciena risku.



Apzīmē ugunsgrēka risku.

EK atbilstības deklarācija

MAŠĪNU DIREKTĪVA



DWV900L

LIELAS SLODZES BŪVNICĪBAS PUTEKĻU SŪCĒJS DWV900L

DEWALT paziņo, ka izstrādājumi, kas aprakstīti tehniskajos datos, ir ražoti saskaņā ar šādiem dokumentiem:

2006/42/EK, EN 60335-2-69.

Šie izstrādājumi atbilst arī Direktīvām 2014/30/EK un 2011/65/ES. Lai iegūtu sīkāku informāciju, lūdzu, sazinieties ar DEWALT turpmāk minētajā adresē vai skatiet rokasgrāmatas pēdējo vāku.

Persona, kas šeit parakstījusies, atbild par tehnisko datu sagatavošanu un DEWALT vārdā izstrādā šo apliecinājumu.

Horst Grossmann
Inženiertehniskās nodaļas priekšsēdētāja vietnieks
DEWALT, Richard-Klinger-Strasse 11,
D-65510, Idstein, Germany
29.08.2014



BRĪDINĀJUMS! Lai mazinātu ievainojumu risku, izlasiet lietošanas rokasgrāmatu.

Svarīgi drošības noteikumi



BRĪDINĀJUMS! Izlasiet visus drošības brīdinājumus un norādījumus. Ja netiek ievēroti brīdinājumi un norādījumi, var gūt elektriskās strāvas triecienu, izraisīt ugunsgrēku un/vai gūt smagus ievainojumus.

SAGLABĀJIET VISUS BRĪDINĀJUMUS UN NORĀDĪJUMUS TURPMĀKĀM UZZIŅĀM.

PIRMS ŠĪ INSTRUMENTA EKSPLUATĀCIJAS IZLASIET UN IEVĒROJIET VISUS NORĀDĪJUMUS.

Termiņš „elektroinstrumenti“ brīdinājumos attiecas uz jūsu no elektrotīkla darbināmu (vadu), elektroinstrumentu vai no akumulatora darbināmu (bezvadu) ierīci.



BRĪDINĀJUMS! Lietotājam ir jābūt pienācīgi apmācītam lietot šīs mašīnas.



BRĪDINĀJUMS! Lai mazinātu elektriskās strāvas triecienu risku. Nepakļaujiet ierīci lietus iedarbībai. Glabājiet to telpās.

- Pirms ekspluatācijas lietotāji ir jāinformē, jāinstruē un jāapmāca, kā ekspluatēt šo instrumentu un kādām vielām tas ir paredzēts, tostarp attiecībā uz savāktā materiāla iztukšošanu un nodošanu atkritumos.
- Lietotājiem ir jāievēro visi drošības noteikumi par attiecīgajiem materiāliem, kas tiek savākti ar šo instrumentu.
- Neatstājiet instrumentu bez uzraudzības, ja tas ir pievienots elektrotīklam. Atvienojiet instrumentu no elektrotīkla pirms apkopes vai, ja to nelietojat.
- Ar instrumentu nedrīkst rotaļāties. Ja instrumentu lieto bērni vai viņu tuvumā, jānodrošina cieša uzraudzība.
- Lietojiet instrumentu TIKAI tā, kā aprakstīts šajā rokasgrāmatā. Izmantojiet tikai DEWALT ieteiktos piederumus.
- Nelietojiet instrumentu, ja tā vads vai kontaktdakša ir bojāti. Nogādājiet instrumentu apkopes centrā, ja tas nedarbojas pareizi, ir nomests zemē, sabojāts, turēts ārpus telpām vai iegremdēts ūdenī.
- Nevelciet vai nepārmēsājiet instrumentu, neturiet aiz vada, neizmantojiet vadu kā rokturi, neiespiediet vadu durvīs un nevelciet gar asām malām vai stūriem. Nevirziet iedarbinātu instrumentu pāri vadam. Netuviniet vadu karstām virsmām.
- Neatvienojiet instrumentu no elektrotīkla, raujot aiz vada. Lai atvienotu no elektrotīkla, satveriet aiz kontaktdakšas, nevis vada.
- Nepieskarieties kontaktdakšai vai instrumentam ar slapjām rokām.
- Neievietojiet nekādus priekšmetus instrumenta atverēs. Instrumentu nedrīkst darbināt, ja atveres ir nosprostotas; iztīriet no tām matus, auduma šķiedras, putekļus un visu pārējo, kas var kavēt gaisa plūsmu.
- Netuviniet matus, vajīgu apģērbu, pirkstus un citas ķermeņa daļas atverēm un kustīgajām detaļām.
- Pirms atvienot ierīci no tīkla, izslēdziet visas vadierīces.

- Ievērojiet īpašu piesardzību, tīrot uz kāpnēm.
- Nelietojiet instrumentu, lai savāktu uzliesmojošus vai degošus šķidrumus, piemēram, benzīnu, kā arī nestrādājošas vietas, kur varētu būt šādi šķidrumi.
- Sausās vietās vai tad, ja relatīvais gaisa mitrums ir pārāk zems, var rasties statiskās elektrības trieciens. Tas ir īslaicīgs efekts un neietekmē vakuuma funkciju.
- Lai neizraisītu nejaūšu aizdegšanos, ikreiz pēc darba beigām iztukšojiet tvertni.

SAGLABĀJIET ŠOS NORĀDĪJUMUS

Papildu drošības noteikumi

- Nelietojiet instrumentu degošu vai dūmojošu priekšmetu, piemēram, cigarešu, sērkokociņu vai karstu pelnu, savākšanai.
- Nelietojiet instrumentu sprādzienbīstamu priekšmetu, piemēram, ogļu, kristāla graudu, vai citu smalki saberztu degošu priekšmetu savākšanai.
- Nelietojiet instrumentu bīstamu, toksisku vai kancerogēnu materiālu, piemēram, azbesta vai pesticīdu, savākšanai.
- Ar instrumentu nedrīkst savākt sprādzienbīstamus šķidrumus (piemēram, benzīnu, dīzeļdegvielu, kurināmo eļļu, krāsas šķīdinātāju u.c.), skābes un šķidrumus.
- Nelietojiet putekļsūcēju bez uzstādīta filtra, izņemot lietojumu **Slapju materiālu savākšana**.
- Dažu kokmateriālu sastāvā ir prettrupes vielas, kuras var būt toksiskas. Strādājot ar šādiem materiāliem, ievērojiet īpašu piesardzību, lai tās neieļpotu vai nenonāktu uz ādas. Pieprasiet no materiālu piegādātāja un ievērojiet informāciju par drošību.
- Neizmantojiet instrumentu, lai uz tā pakāptos.
- Nenovietojiet uz instrumenta smagus priekšmetus.

Apzīmējumi uz putekļu nosūcēja

Uz instrumenta ir attēlotas šādas piktogrammas:



Pirms ekspluatācijas izlasiet lietošanas rokasgrāmatu.



BRĪDINĀJUMS! Šī iekārta satur kaitīgus putekļus. Iztukšošanu un apkopi, ieskaitot putekļu maisa izņemšanu, var veikt tikai apmācīts personāls, kas valkā piemērotu aizsargaprīkojumu. Neieslēdziet, kamēr pilnībā nav uzstādīta filtra sistēma.



Klases L putekļu nosūcēji ir piemēroti sausu, nedegošu putekļu nosūkšanai darba telpai ar tīrības robežvērtību > 1 mg/m³

DATUMA KODA NOVIETOJUMS

Datuma kods, kurā ir norādīts arī ražošanas gads, ir nodrukāts uz korpusa.

Piemērs:

2014 XX XX

Ražošanas gads

Iepakojuma saturs

Iepakojumā ietilpst:

- 1 putekļu nosūcējs
- 1 šļūtene
- 1 DWV9130 savienotājs
- 1 filtrs
- 1 lietošanas rokasgrāmata
- Pārbaudiet, vai transportēšanas laikā nav bojāts putekļu nosūcējs, tā detaļas vai piederumi.
- Pirms ekspluatācijas veltiet laiku, lai pilnībā izlasītu un izprastu šo rokasgrāmatu.

Apraksts (1. att.)



BRĪDINĀJUMS! Elektroinstrumentu vai tā daļas nedrīkst pārveidot. To var sabojāt vai var gūt ievainojumus.

- a. Augšējais rokturis/vada tinums
- b. Barošanas vads
- c. Ieslēgšanas/izslēgšanas slēdzis
- d. Vakuumsūkšanas galva
- e. Tvertnes aizslēgs
- f. Tvertne
- g. Sūkšanas šļūtene
- h. Rīteņi
- i. Filtrs
- j. Vītņotā šļūtenes iepļūde
- k. Šļūtenes sikсна
- l. Izvade elektroinstrumentam
- m. Maiss
- n. DWV9130 savienotājs
- o. AirLock savienotājs

PAREDZĒTĀ LIETOŠANA

Šo ierīci var lietot kā rūpniecisku putekļsūcēju un putekļu nosūcēju mobilēm pielietojumiem, lai uzsūktu visu veidu sausus, nedegošus putekļus līdz putekļu klasei L ar arodekspozīcijas robežvērtībām, kas lielāks par 1 mg/m³.

NELIETOJIET lietus laikā vai viegli uzliesmojošu šķidrums un gāzu klātbūtnē.

Šie lielas jaudas putekļsūcēji ir paredzēti profesionālai lietošanai. **NELĀUJIET** bērniem aiztikt instrumentu. Ja šo instrumentu ekspluatē nepieredzējuši operatori, viņi ir jāuzrauga.

NELIETOJIET putekļsūcēju degošu putekļu savākšanai.

NELIETOJIET putekļsūcēju sprādzienbīstamā vidē.

PIEZĪME. Šis instruments ir paredzēts komerciālai izmantošanai, piemēram, viesnīcās, skolās, slimnīcās, rūpnīcās, veikalos, birojos, nomas punktos un būvlaukumos.

- Šo instrumentu nav paredzēts ekspluatēt personām (tostarp bērniem), kam ir ierobežotas fiziskās, sensorās vai psihiskās spējas vai trūkst pieredzes un zināšanu, ja vien tās neuzrauga persona, kas atbild par viņu drošību. Bērns nedrīkst atstāt bez uzraudzības ar instrumentu.

Elektrodrošība

Elektrodzinējs ir paredzēts tikai vienam noteiktam spriegumam. Pārbaudiet, vai barošanas avota spriegums atbilst kategorijas plāksnītē norādītajam spriegumam.

Ja barošanas vads ir bojāts, to jānomaina DEWALT apkalpes organizācijai ar speciāli sagatavotu vadu, kas ir pieejams caur DEWALT apkalpes organizāciju.

Barošanas vada kontaktdakšas nomaiņa (tikai Apvienotajai Karalistei un Īrijai)

Ja jāuzstāda jauna elektrotīkla kontaktdakša:

- nekaitīgā veidā atbrīvojieties no nederīgās kontaktdakšas;
- pievienojiet brūno vadu pie kontaktdakšas strāvas spaiļes;
- pievienojiet zilo vadu pie neitrālā spaiļes.



BRĪDINĀJUMS! Vadus nedrīkst pievienot pie zemējuma spaiļes.

Ievērojiet uzstādīšanas norādījumus, kas ietilpst labas kvalitātes kontaktdakšu komplektācijā. Ieteicamais drošinātājs: 13 A.

Pagarinājuma vada lietošana

Ja nepieciešams pagarinātājs, lietojiet apstiprinātu 3-dzīslu pagarinātāju, kas ir piemērots instrumenta ievades jaudai (sk. **tehniskos datus**). Min. dzīslas šķērsg. laukums 1,5 mm²; maks. garums 30 m.

Ja lietojat kabeļa rulli, vienmēr notiniet kabeli no tā pilnībā nost.

MONTĀŽA UN REGULĒJUMI (1.-3. ATT.)



BRĪDINĀJUMS! Lai mazinātu ievainojuma risku, pirms piederumu uzstādīšanas un noņemšanas, uzstādījumu regulēšanas vai mainīšanas vai arī remontdarbiem izslēdziet instrumentu un atvienojiet to no barošanas avota. Instrumentam nejausī sākot darboties, var gūt ievainojumus.



BRĪDINĀJUMS! Filtram (i) vienmēr jābūt vietā sūkšanas gaitā, izņemot lietojumu Slapju materiālu savākšana nodaļā **Ekspluatācija**. Veicot smalku putekļu sūkšanu, jūs varat izmantot arī papildus papīra maisu vai filca maisu, lai padarītu vieglāku tvertnes iztukšošanu.

1. Ja lieto papildus papīra vai filca maisu (m), uzstādiet to kā norādīts 2. attēlā.

PIEZĪME. Esiet uzmanīgs, lai nesaplēstu maisu. Novietojiet maisu droši uz iepļūdes (j) lai nodrošinātu ciešu blīvējumu maksimālai putekļu savākšanas veikspējai.

2. Novietojiet vakuuma galvu (d) uz tvertnes un nostipriniet to aizverot tvertnes aizslēgus (e).
3. Ievietojiet šļūtenes galu (g) vītņotajā šļūtenes ieejā (j) un pievelciet šļūtenes galu uz tvertnes.

EKSPLUATĀCIJA

Lietošanas instrukcijas

(1., 4. attēls)



BRĪDINĀJUMS! Vienmēr ievērojiet šos drošības norādījumus un spēkā esošos normatīvos aktus.



BRĪDINĀJUMS! Lai mazinātu ievainojuma risku, pirms piederumu uzstādīšanas un noņemšanas, uzstādījumu regulēšanas vai mainīšanas vai arī remontdarbiem izslēdziet instrumentu un atvienojiet to no barošanas avota. Instrumentam nejausī sākot darboties, var gūt ievainojumus.

1. Iespraudiet barošanas vadu piemērotā kontaktligzdā.
2. Ieslēdziet ieslēgšanas/izslēgšanas slēdzi (c) uz IESLĒGTU stāvokli (I).
3. Ievērojiet norādījumus, kas minēti **Elektroinstrumentu pieslēgšana**, lai pievienotu izmantojamo elektroinstrumentu elektrotīklam.

ELEKTROINSTRUMENTU PIESLĒGŠANA (1., 4., 5. ATTĒLS)



BRĪDINĀJUMS! Mērķiem, kas norādīti instrukcijā, lietojiet tikai kontaktligzdu (l).

1. Iespraudiet putekļsūcēja barošanas vadu piemērotā kontaktligzdā.
 2. Iespraudiet elektroinstrumentu kontaktligzdā (l).
- PIEZĪME.** Skatiet **Barošanas pievienošanas dati elektroinstrumentam** sadaļā **Tehniskie dati**, lai uzzinātu kontaktligzdā (l) ieslēdzamā instrumenta barošanas jaudu.
3. Ieslēgšanas/izslēgšanas slēdzi pārvirziet (c) uz IESLĒGTU stāvokli (I).

4. Jūsu DEWALT ceļniecības putekļu nosūcējs ir aprīkots ar DEWALT AirLock savienojuma sistēmu. AirLock ļauj nodrošināt ātru, drošu savienojumu starp sūkšanas šļūteni (g) un elektroinstrumentu. Jūsu DEWALT ceļniecības putekļu nosūcējs ir aprīkots ar DEWALT AirLock savienojuma sistēmu. Skatiet **Aksesuāri** sadaļu, lai uzzinātu detalizētu informāciju par pieejamajiem adapteriem.

PIEZĪME. Ja tiek lietots adapters, tad nodrošiniet, lai tas būtu cieši piestiprināts pie instrumenta kontaktligzdas, pirms sekot zemāk dotajiem soļiem.

- a. AirLock savienotāja uzmaiņai jābūt atbloķēta pozīcijā. Savietojiet uzmaiņas ierobus ar AirLock savienotāju, kā norādīts, lai aktivizētu nobloķētu vai atbloķētu pozīciju.
- b. Bīdīet AirLock savienotāju uz adaptera savienotāja punkta.
- c. Pagrieziet uzmaiņu nobloķētā pozīcijā.

PIEZĪME. Lodīšu gultņi iemavā nofiksējas spraugā un nostiprina savienojumu. Elektroinstrumenti tagad ir droši pievienoti pie putekļu nosūcēja.

NOŅĒMIET / NOMAINIET IZLIETOTO PUTEKĻU UZTVERŠANAS MAISU (1. ATT.)



BRĪDINĀJUMS! Rīkojoties ar izlietotiem putekļu maisiem, ir jāvalkā atbilstošs personīgās aizsardzības aprīkojums, piemēram, putekļu maska un cimdi.

1. Izslēdziet putekļsūcēju un izņemiet barošanas vadu no tīkla kontaktligzdas.

2. Atkabiniet tvertnes aizslēgus (e) un izņemiet putekļsūcēja galvu (d).
3. Izvelciet uzmanīgi savākšanas maisu no ieplūdes (j).
4. Cieši noblīvējiet savākšanas maisa atveri, kad izņemat to no mašīnas.
5. Atbrīvojieties no savākšanas maisa piemērotā konteinerā atbilstoši likumdošanas noteikumiem.

SLAPJĀS PACELŠANAS PIELIETOJUMI (1., 6. ATT.)



BRĪDINĀJUMS! NEPIEVENOJIET elektroinstrumentus pie kontaktligzdas (l), kad lietojat putekļsūcēju slapju materiālu savākšanai.



BRĪDINĀJUMS! Iespraudiet putekļsūcēju noplūdstrāvas ierīces (RCD) aizsargātā kontaktligzdā, izmantojot putekļsūcēju slapjai pacelšanai.



BRĪDINĀJUMS! Ja no instrumenta izdalās putas vai šķidrums, nekavējoties izslēdziet instrumentu.



UZMANĪBU! Regulāri iztīriet ūdens līmeņa ierobežotājerīci un pārbaudiet, vai tā nav bojāta, skatiet 6. att.

IEVĒRĪBAI! NEIZŅĒMIET lodītes pludiņu(s), ja tas tiek darīts, tad var sabojāt putekļsūcēju. Lodveida pludiņš uztur ūdens līmeni, lai tas neieķļūtu motorā.

Pirms izmantot putekļsūcēju slapjai nosūkšanai:

- Nodrošiniet, lai tvertne būtu tukša un brīva no pārmērīgiem putekļiem.
- Izņemiet filtru (i).
- Iespraudiet putekļsūcēju ar RCD aizsargātā kontaktligzdā.



BRĪDINĀJUMS! Neizmantojiet mašīnu ar šo konstruktīvo izpildījumu putekļu klasei L.

TVERTNES IZTUKŠOŠANA (1., 6. ATT.)

Lodveida pludiņa vārsts (s) bloķē gaisu motoram, kad tvertne ir pilna un motora skaņa uzreiz izmainās. Kad motoram ir augstas toņkārtas skaņa un gaisa/ūdens plūsma apstājas, iztukšojiet tvertni.

1. Izslēdziet putekļsūcēju un izņemiet barošanas vadu no tīkla kontaktligzdas.
2. Atkabiniet tvertnes aizslēgus (e) un izņemiet putekļsūcēja galvu (d).
3. Iztukšojiet tvertnes (f) saturu piemērotā traukā vai notekā.

LAI PĀRVEIDOTU ATPAKAĻ, UZ SAUSĀS SŪKŠANAS DARBĪBU (1. ATT.)

1. Iztukšojiet tvertni, skatiet instrukciju **Lai iztukšotu tvertni**.
2. Novietojiet tvertni ar augšpusi uz leju, līdz tā ir sausa. **NELIETOJĒT** slapjo tvertni sausās sūkšanas darbiem.
3. Novietojiet vakuuma galvu (d) uz horizontālas virsmas, līdz tā ir nožuvusi sausa.
4. Kad vakuuma galva ir sausa, no jauna ievietojiet filtru. Skatiet **Filtrusadaļā** **Apkope**.
5. Kad tvertne ir sausa, novietojiet vakuuma galvu (d) uz tvertnes un nostipriniet to aizverot tvertnes aizslēgus (e).

Izslēgšana/Transportēšana (1. att.)

1. Pagrieziet ieslēgšanas/izslēgšanas slēdzi(c) stāvoklī OFF (IZSLĒGTS).
2. Atvienojiet iekārtu.
3. Uzglabājiet barošanas vadu (b) aptinot to ap augšējo rokturi/barošanas vada tinumu (a), kā parādīts.
4. Transportējot ierīci transportlīdzeklīs, nostipriniet mašīnu.

APKOPE

Šis DEWALT elektroinstrumentis ir paredzēts ilglaicīgam darbam ar mazāko iespējamo apkopi. Nepārtraukti nevainojama darbība ir atkarīga no pareizas instrumenta apkopes un regulāras tīrīšanas.



BRĪDINĀJUMS! *Lai mazinātu ievainojuma risku, pirms piederumu uzstādīšanas un noņemšanas, uzstādījumu regulēšanas vai mainīšanas vai arī remontdarbiem izslēdziet instrumentu un atvienojiet to no barošanas avota. Instrumentam nejausi sākot darboties, var gūt ievainojumus.*



BRĪDINĀJUMS! *Lai apkopi veiktu lietotājs, mašīna ir jāizjauc, jāiztīra un jāapkopj, cik vien tas saprātīgi iespējams, neradot risku apkopes personālam un citām personām. Atbilstošie piesardzības pasākumi ietver atputekļošanu pirms izjaukšanas, lokālas filtrētas izplūdes ventilācijas nodrošināšanu vietā, kur mašīna tiek izjaukta, apkopes zonas tīrīšanu un piemērota personīgās aizsardzības aprīkojuma lietošanu.*

- Izgatavotājam, vai apmācītai personai vismaz reizi gadā ir jāveic tehniskā apskate, kas sastāv, piemēram, no filtra apskates, vai nav kādi bojājumi,

mašīnas hermētiskuma pārbaudes un pareizas vadības mehānisma darbības pārbaudes.

- *Veicot apkopi vai labošanas darbus, visas piesārņotās lietas, ko nevar piemēroti iztīrīt, ir jāizmet, šādas lietas ir jāizmet necaurļaidīgos maisos saskaņā ar pašreizējiem noteikumiem par šādiem atkritumiem.*
- *Putekļu nosūcējiem ir nepieciešams nodrošināt atbilstošu gaisa apmaiņas ātrumu L telpā, ja izplūdes gaiss tiek atgriezts telpā.*
(PIEZĪME: Ir nepieciešama atsauce uz valsts likumdošanas aktiem.)

Filtrs (1., 7., 8. att.)

FILTRA APKOPE

Šajā putekļsūcējā uzstādītais filtrs ir ilgmūžīgs filtrs. Lai efektīvi mazinātu putekļu recirkulāciju, filtrs pareizi JĀUZSTĀDA un jāuztur labā stāvoklī.



BRĪDINĀJUMS! *Rīkojoties ar filtru, nepieciešams izmantot atbilstošu personīgo aizsargaprīkojumu.*

Lai noņemtu filtru

1. Pavirziet ieslēgšanas/izslēgšanas slēdzi (c) pozīcijā OFF (IZSLĒGTS) (O) un atvienojiet barošanas vadu no kontaktligzdas.
2. Atlaidiet tvertnes skavas (e) un noņemiet vakuuma galvu (d) no tvertnes. Novietojiet vakuuma tvertni uz horizontālas virsmas ar augšpusi uz leju.
3. Pagrieziet filtru (i) pretēji pulksteņrādītāju kustības virzienam satverot to aiz plastmasas un vāka, kā parādīts, un uzmanīgi noņemiet no galvas, nodrošinot, ka atkritumi neiekrit montāžas caurumā.
4. Ja ir jātīra apakšējā vakuuma galvas (d) daļa, lietojiet lupatiņu, kas samitrināta ar ūdeni un vieglu ziepju šķīdumu un ļaujiet nožūt. Atbrīvojieties no lupatiņas, izmetot atbilstošā konteinerā.
5. Apskatiet filtru, vai nav nodilumi, plīsumi vai citi bojājumi. DEWALT filtra membrānas ir pārklātas ar teflonu. Bojājumu vai nodiluma veids var būt šī teflona pārklājuma atlošanās no membrānas, skatiet 8. att.

PIEZĪME: Ja ir kādas šaubas par filtra stāvokli, tas OBLIGĀTI jānomaina. Neturpiniet lietot filtru, ja tas ir bojāts.



BRĪDINĀJUMS! *Nekad nelietojiet saspiestu gaisu vai slotiņu filtra tīrīšanai, citādi veidosies bojājumi filtra membrānai, kas ļauj putekļiem izplūst*

cauri filtram. Ja nepieciešams, viegli uzstiet pret cietu virsmu vai izskalojiet ar ūdeni, kam ir istabas temperatūra, un ļaujiet filtram nožūt. Ja pastāv vizuāli bojājumi filtra membrānai, filtrs jānomaina. Filtrs parasti kalpo no sešiem līdz divpadsmit mēnešiem atkarībā no lietošanas un aprūpes.

Lai uzstādītu filtru

1. Nodrošiniet, ka filtra blīve (t) ir savā vietā un ir cieši nostiprināta.
 2. Salāgojiet filtra vītnes (u) ar vakuuma galvas vītņiem un pielietojot vidēju spēku, pagrieziet filtru pulksteņrādītāju virzienā, līdz tas ir cieši nostiprināts.
- PIEZĪME.** Rīkojieties uzmanīgi, lai nesabojātu filtra materiālu.
3. Novietojiet vakuuma galvu (d) uz tvertnes un nostipriniet to, aizverot tvertnes aizslēģus (e).



Eļļošana

Jūsu ierīcei nav nepieciešama papildus eļļošana.



Tīrīšana



BRĪDINĀJUMS! Instrumenta detaļu tīrīšanai, kas nav no metāla, nedrīkst izmantot šķīdinātājus vai citas asas ķīmiskas vielas. Šīs ķīmiskās vielas var sabojāt šo detaļu materiālu. Nekādā gadījumā nepieļaujiet, lai instrumentā iekļūst šķidrums; instrumentu nedrīkst iegremdēt šķīdumā.

1. Izsūciet putekļu nosūcēja ārpusi. Turpmākai tīrīšanai lietojiet tikai ziepjūdenī samērcētu lupatiņu.
2. Pēc lietošanas atbrīvojieties no lupatiņas piemērotā traukā.

Uzglabāšana (1. att.)

1. Iztukšojiet tvertni, skatiet **Tvertnes iztukšošanas** sadaļā **Ekspluatācija**.
2. Noīriet putekļsūcēju no iekšpuses un no ārpusēs. Skatiet **Tīrīšana**.
3. Iztīriet vai nomainiet filtru, skatiet **Filtrs**.
4. Uzglabājiet sūkšanas šļūteni un barošanas vadu (d), kā parādīts attēlā. Novietojiet ierīci sausā telpā un aizsargājiet to no neatļautas lietošanas.

Papildpiederumi



BRĪDINĀJUMS! Tā kā citi piederumi, kurus DEWALT nav ieteicis un nepiedāvā, nav pārbaudīti lietošanai ar šo instrumentu, var rasties bīstami apstākļi, ja tos lietojiet. Lai mazinātu ievainojuma risku, šim instrumentam lietojiet tikai DEWALT ieteiktos piederumus.

PIEDERUMI

DWV9340-XJ	Filtrs
DWV9315-XJ	Pret saspiešanu droša šļūtene
DWV9401-XJ	Papīra maiss
DWV9402-XJ	Filca maiss
DWV9500-XJ	Putekļsūcēja rāmis

DEWALT AirLock sistēma

DWV9000	Twist-Lock savienojums
DWV9110	29-35 mm konusveida gumijas adapters
DWV9120	35-38 mm pakāpjveida gumijas adapters
DWV9130	35 mm OD adapters
DWV9150	35 mm OD leņķa adapters

PUTEKĻSŪCĒJA RĀMJA DWV9500 UZSTĀDĪŠANA (9. ATT.)

PIEZĪME. Modelim DWV902MT jau ir uzstādīts putekļsūcēja rāmis DWV9500.

1. Ar T-25 zvaigžņveida skrūvgriezi izskrūvējiet 4 pārnēsāšanas roktura skrūves un noņemiet pārnēsāšanas rokturu.
2. Ar pārnēsāšanas roktura skrūvēm pieskrūvējiet putekļsūcēja rāmi. Ievietojiet skrūves sākotnējos caurumos un pievelciet.
3. Izmantojiet abas skrūves (v) ievietojot tās aizmugurējos caurumos uz putekļsūcēja rāmja. Piespiediet un grieziet katru skrūvi tā, lai tā izdurtos cauri materiālam un iespiestos slēptajos skrūvju padziļinājumos. Pievelciet skrūves.



UZMANĪBU! Nepārsniedziet 9 kg (20 mārc.) katrā 14 l uzglabāšanas vienībā. Katram putekļsūcējam ne vairāk kā 2 uzglabāšanas vienības. Nepārsniedziet 18 kg (40 mārc.) 28 l uzglabāšanas vienībā. Katram putekļsūcējam ne vairāk kā 1 uzglabāšana vienība. Pārsniedzot ieteicamo augstumu un/vai svaru, putekļsūcēja darbība var kļūt nestabila, tādējādi izraisot ievainojumus vai bojājumus.

IEVĒRĪBAI! Nenovietojiet putekļsūcēja galviņu uz tvertnes, ja ir piestiprinātas T veida kraušanas uzglabāšanas vienības. Pretējā gadījumā var sabojāt putekļsūcēja filtrus.

BAROŠANAS VADA NOSTIPRINĀŠANA PIE ŠĻŪTENES (1. ATT.)

Barošanas vads (b) var tikt nostiprināts pie sūkšanas šļūtenes (g) izmantojot D279058CL šļūtenes klipsi, kas pieejams pie jūsu vietējā DEWALT piegādātāja).

Sīkāku informāciju par attiecīgiem piederumiem jautājiet izplatītājam.

Problēmu novēršana

PROBLĒMA	RISINĀJUMS
Motors nedarbojas.	Pārbaudiet barošanas vadu, kontaktdakšas un kontaktligzdu. Pārbaudiet vai ieslēgšanas/izslēgšanas slēdzis atrodas stāvoklī ON (IESLĒGTS). (I).
Samazināta sūkšanas spēja	Aizvēciet nosprostojumus sūkšanas sprauslā, sūkšanas caurulē, sūkšanas šļūtenē vai filtrā. Nomainiet papīra vai filca maisu. Pārbaudiet vai pareizi uzstādīts filtrs. Iztīriet vai nomainiet filtru. Iztukšojiet tvertni, skatiet Tvertnes iztukšošana sadaļā Eksploatācija .
Putekļsūcējs pārstāj darboties.	Termiskās pārslodzes trigeri ir nostrādājuši: <ol style="list-style-type: none"> 1. Izslēdziet putekļsūcēju un atvienojiet putekļsūcēju no elektrotīkla. 2. Iztīriet tvertni, ja nepieciešams. 3. Ļaujiet iekārtai atdzist. 4. Izslēdziet barošanas vadu atbilstošā kontaktligzdā un pagrieziet ieslēgšanas/izslēgšanas slēdzi stāvoklī ON (IESLĒGTS) (I), lai testētu Ja putekļsūcējs nedarbojas, sazinieties ar savu pārdevēju vai pārbaudiet jūsu tuvākā autorizētā DEWALT labošanas aģenta atrašanās vietu DEWALT katalogā vai sazinieties ar savu DEWALT biroju, kura adrese norādīta šajā rokasgrāmatā.

PROBLĒMA	RISINĀJUMS
Sūkšanas laikā nāk laukā putekļi	Pārbaudiet vai ir pareizi uzstādīts filtrs. Pārbaudiet vai filtrs nav bojāts, ja nepieciešams, nomainiet to. Pārbaudiet vai filtra blīve ir savā vietā un vai tā ir cieši nostiprināta.
Elektroinstruments neieslēdzas.	Pārbaudiet vai ieslēgšanas/izslēgšanas slēdzis atrodas stāvoklī ON (IESLĒGTS). (I).

Vides aizsardzība

Dalīta atkritumu savākšana. Šo izstrādājumu nedrīkst izmest kopā ar parastiem sadzīves atkritumiem.



Ja konstatējat, ka šis DEWALT instruments ir jānomaina pret jaunu vai tas jums vairāk nav vajadzīgs, neizmetiet to kopā ar pārējiem māsaimniecības atkritumiem. Nododiet šo izstrādājumu dalītai savākšanai un šķirošanai.



Lietotu izstrādājumu un iepakojuma dalīta savākšana ļauj materiālus pārstrādāt un izmantot atkārtoti. Izmantojot pārstrādātus materiālus, tiek novērsta dabas piesārņošana un samazināts pieprasījums pēc izejmateriāliem.

Vietējos noteikumos var būt noteikts, ka, iegādājoties jaunu izstrādājumu, komunālo atkritumu savākšanas punktiem vai izplatītājam ir dalīti jāsavāc māsaimniecību elektriskie izstrādājumi.

DEWALT nodrošina DEWALT izstrādājumu savākšanu un otrreizēju pārstrādi, ja tiem ir beidzies eksploatācijas laiks. Lai izmantotu šī pakalpojuma priekšrocības, lūdzu, nogādājiet savu izstrādājumu kādā no remonta darbnīcām, kas to savāks jūsu vietā.

Jūs varat noskaidrot tuvāko pilnvaroto remonta darbnīcu, sazinoties ar vietējo DEWALT biroju, kura adrese norādīta šajā rokasgrāmatā. DEWALT remonta darbnīcu saraksts, pilnīga informācija par mūsu pēcpārdošanas pakalpojumiem un kontaktinformācija ir pieejama tīmekļa vietnē www.2helpU.com.

СВЕРХМОЩНЫЙ ПЫЛЕСОС ДЛЯ СТРОИТЕЛЬНОЙ ПЫЛИ DWV900L

Поздравляем!

Вы приобрели инструмент DeWALT. Многолетний опыт, тщательная разработка изделий и инновации делают компанию DeWALT одним из самых надежных партнеров для пользователей профессионального электроинструмента.

Технические характеристики

		DWV900L-QS/GB
Напряжение	В	230
Тип		1
Номинальная мощность	Вт	1400
Выходная мощность	Вт	3600/3000
Мощность при обычном режиме работы (EN 60335-2-69)	Вт	1200
Частота	Гц	50
Класс защиты		IPX4
Емкость контейнера	л	30
Количество заполнения (жидкое)	л	17,5
Скорость потока (макс. при выдувании)	л/сек	68
Отрицательное давление (макс. при выдувании)	кПа	21
Скорость потока (EN 60335-2-69)	л/сек	29,5
Отрицательное давление (EN 60335-2-69)	кПа	11,4
Площадь поверхности фильтра	м ²	0,3
Данные о подключениях к силовой сети электроинструмента	Вт	2200/1600
Длина шланга	м	2,4
Диаметр шланга	мм	32
Вес	кг	9,5

Акустические значения определяются в соответствии со стандартом EN 60335 и -2/-69/ЕС.

L_{PA} (акустическое давление)	дБ(А)	79
K_{PA} (погрешность акустического давления)	дБ(А)	3
L_{WA} (сила звука)	дБ(А)	93
K_{WA} (погрешность силы звука)	дБ(А)	3

Обозначения: Правила техники безопасности

Ниже описывается уровень опасности, обозначаемый каждым из предупреждений. Прочитайте руководство и обратите внимание на эти символы.



ОПАСНО: Обозначает опасную ситуацию, которая неизбежно приведет к смерти или серьезной травме.



ВНИМАНИЕ: Указывает на потенциально опасную ситуацию, которая может стать причиной гибели или тяжелой травмы в случае несоблюдения соответствующих мер безопасности.



ПРЕДУПРЕЖДЕНИЕ: Указывает на потенциально опасную ситуацию, которая может стать причиной травмы средней или высокой степени тяжести в случае несоблюдения соответствующих мер безопасности.

ПРИМЕЧАНИЕ: Указывает на практики, использование которых не связано с получением травмы но, если их не избежать, это может привести к порче имущества.



Указывает на риск поражения электрическим током.



Указывает на риск возгорания.

Заявление о соответствии нормам ЕС

ДИРЕКТИВА ПО МЕХАНИЧЕСКОМУ
ОБОРУДОВАНИЮ



DWV900L

**СВЕРХМОЩНЫЙ ПЫЛЕСОС ДЛЯ
СТРОИТЕЛЬНОЙ ПЫЛИ DWV900L**

DEWALT заявляет, что продукция, описанная в Технических характеристиках соответствует: 2006/42/ЕС, EN 60335-2-69.

Эти продукты также соответствуют Директиве 2014/30/ЕС и 2011/65/EU. За дополнительной информацией обращайтесь в компанию DEWALT по адресу, указанному ниже или приведенному на задней стороне обложки руководства.

Нижеподписавшийся несет ответственность за составление технической документации и составил данную декларацию по поручению компании DEWALT.

Хорст Гроссманн
Вице-президент по конструкторским
и технологическим вопросам
DEWALT, Richard-Klinger-Straße 11,
D-65510, Idstein, Germany
29.08.2014



ВНИМАНИЕ: Во избежании риска получения травм, прочитайте инструкцию по применению.

Важные правила техники безопасности



ВНИМАНИЕ! Полностью прочтите инструкции по технике безопасности и все руководства по эксплуатации. Несоблюдение правил и инструкций может привести к поражению электрическим током, возгоранию и/или серьезной травме.

СОХРАНИТЕ ВСЕ ИНСТРУКЦИИ И РУКОВОДСТВА ДЛЯ ПОСЛЕДУЮЩЕГО ОБРАЩЕНИЯ К НИМ

**ПЕРЕД ИСПОЛЬЗОВАНИЕМ ЭТОГО
УСТРОЙСТВА ОЗНАКОМЬТЕСЬ
И СОБЛЮДАЙТЕ ВСЕ ИНСТРУКЦИИ.**



ВНИМАНИЕ: Оператор должен быть ознакомлен со всеми инструкциями по использованию этих устройств.



ВНИМАНИЕ: Во избежании поражения электрическим током. Не подвергайте электроинструмент или его элементы воздействию влаги. Хранить в помещении.

- Перед использованием оператору нужно предоставить полную информацию, проинструктировать и обучить использованию устройства и материалов, которые будут использоваться, включая способы безопасного удаления и утилизации собранного мусора.
- Операторы должны соблюдать все правила техники безопасности, имеющие отношение к используемым материалам.
- Не оставляйте устройство подключенным к сети. Отключайте от сетевой розетки, если прибор не используется, а также перед обслуживанием.
- Не разрешайте детям играть с устройством. Будьте внимательны, пользуясь устройством около детей или когда они пользуются этим устройством.
- Используйте это устройство ТОЛЬКО так, как описано в данном руководстве. Используйте только рекомендуемые насадки DEWALT.
- Не используйте зарядное устройство при наличии поврежденной шнура или штепсельного разъема. Если устройство не работает как нужно или оно упало, повреждено, было оставлено на улице или подверглось воздействию воды, обратитесь в сервисный центр.
- Не тяните или не переносите устройство за шнур питания, не используйте его в качестве ручки, следите за тем, чтобы шнур не попал в закрывающуюся дверь или зацепился за острые края мебели или углы. Не тяните устройство за шнур питания. Держите шнур питания подальше от горячих поверхностей.

- Не вытягивайте вилку из розетки за шнур. Для извлечения беритесь за вилку, а не за шнур.
- Не беритесь за вилку или устройство мокрыми руками.
- Не вставляйте никакие предметы в отверстия устройства. Не пользуйтесь устройством с закрытыми вентиляционными отверстиями, следите за тем, чтобы в них не скапливалась пыль, ворс, волосы или что-то еще, что может помешать прохождению воздушного потока.
- Следите за тем, чтобы свободная одежда, пальцы и другие части тела не попадали в отверстия или движущиеся части устройства.
- Перед тем, как отключить устройство от сети выключите все элементы управления.
- Будьте особенно внимательны, убирая лестницы.
- Не используйте устройство для сбора легковоспламеняющихся или взрывоопасных жидкостей, таких как бензин и не используйте в местах, где есть такие жидкости.
- В сухих помещениях или в помещениях с низкой относительной влажностью возможен удар статическим электричеством. Это кратковременное явление и не влияет на использование пылесоса.
- Избегайте самовоспламенения, после каждого использования освобождайте контейнер от мусора.

СОХРАНИТЕ НАСТОЯЩЕЕ РУКОВОДСТВО

Дополнительные инструкции по технике безопасности

- Не собирайте тлеющий или горящий мусор, например, сигареты, спички или горячий пепел.
- Не используйте для уборки легковоспламеняющихся материалов, таких как уголь, зерно или других мелкодисперсных материалов.
- Не используйте для уборки опасных, токсичных или канцерогенных материалов, таких как асбест или пестициды.
- Никогда не собирайте взрывоопасные жидкости (например, бензин, дизельное топливо, мазут, растворитель для красок и т.п.), кислоты или растворители.
- Не используйте пылесос без установленного фильтра кроме случаев, описанных в разделе **Сбор влажного мусора**.

- Некоторые виды древесины обработаны консервантами, которые могут быть токсичны. Предпринимайте особые меры предосторожности чтобы избежать вдыхания и попадания на кожу токсичной пыли, которая появляется при работа с этими материалами. Запросите у поставщика информацию о материале и мерах предосторожности при работе с ним.
- Не пользуйтесь пылесосом как стремянкой.
- Не ставьте тяжелые предметы на пылесос.

Маркировка на пылесосе

На инструмент нанесены следующие обозначения:



Перед началом работы прочтите руководство по эксплуатации.



ВНИМАНИЕ: В устройстве может находиться опасная для здоровья пыль. Очистку контейнера и обслуживание, включая снятие мешка для сбора пыли может выполнять только обученный персонал, одетый в соответствующую защитную одежду. Не включайте устройство до тех пор, пока не будет полностью установлена система фильтров.



Пылеуловителями класса L предназначены для удаления сухой, не огнеопасной пыли в количестве до $> 1 \text{ мг/м}^3$.

РАСПОЛОЖЕНИЕ КОДА ДАТЫ

Код даты, который также включает год изготовления, напечатан на корпусе.

Пример:

2014 XX XX

Год производства

Комплектация поставки

В комплектацию входит:

- 1 Патрубок для удаления пыли
- 1 Шланг
- 1 Разъем DWV9130
- 1 Фильтр
- 1 Руководство по эксплуатации

- Проверьте устройство, его детали и принадлежности на наличие повреждений, которые могли возникнуть во время транспортировки.
- Перед эксплуатацией внимательно прочтите данное руководство.

Описание (рис. 1)



ВНИМАНИЕ! Никогда не вносите изменения в конструкцию электроинструмента или какой-либо его части. Это может привести к повреждению или травме.

- Верхняя ручка/устройство сматывания шнура
- Силовой шнур
- Выключатель питания
- Головная часть
- Защелка контейнера для сбора пыли
- Контейнер для сбора пыли
- Всасывающий шланг
- Колесики
- Фильтр
- Резьбовое входное отверстие для подключения шланга
- Держатель шланга
- Выходное отверстие электроинструмента
- Мешок
- Штуцер DWV9130
- AirLock штуцер

НАЗНАЧЕНИЕ

Эти пылесосы можно использовать для сбора пыли, образующийся при распиловке ДВП или обычной пыли.

Это устройство может использоваться как промышленный пылесос или мобильный пылеуловитель для сбора всех видов не огнеопасной пыли до класса L если количество пыли на рабочей поверхности не превышает 1 мг/м^3 .

НЕ используйте этот инструмент в условиях повышенной влажности или близости от легковоспламеняющихся жидкостей или газов.

Эти мощные пылесосы предназначены для профессионального использования.

НЕ допускайте детей к инструменту.

Использование инструмента неопытными пользователями должно происходить под контролем опытного коллеги.

НЕ используйте пылесос для сбора легковоспламеняющейся пыли.

НЕ используйте устройство для сбора легковоспламеняющейся пыли.

ПРИМЕЧАНИЕ: Данное устройство предназначено для коммерческого использования, напр., для отелей, школ, больниц, заводов, магазинов, офисов, прокатных компаний и для использования на строительных площадках.

- Данный инструмент не предназначен для использования лицами (включая детей), с ограниченными физическими, психическими и умственными возможностями, не имеющими опыта, знаний или навыков работы с ним, кроме как под контролем лица, отвечающего за их безопасность. Никогда не оставляйте детей без присмотра с этим инструментом.

Электрическая безопасность

Электродвигатель рассчитан на работу только при одном напряжении сети. Необходимо обязательно убедиться в том, что напряжение источника питания соответствует указанному на шильдике.

Если сетевой шнур поврежден, его необходимо заменить в сервисном центре DEWALT на специальный шнур, который можно приобрести в том же центре DEWALT.

Замена штепсельной вилки (только для Великобритании и Ирландии)

Если нужно установить штепсельную вилку:

- Осторожно снимите старую вилку.
- Подсоедините коричневый провод к терминалу фазы в вилке.
- Подсоедините синий провод к нулевому терминалу.



ВНИМАНИЕ: Заземления не требуется.

Соблюдайте инструкции по установке вилки, которые предусмотрены к вилкам высокого качества. Рекомендованный предохранитель: 13 А.

Использование кабеля-удлинителя

Если для подключения к сети этого инструмента нужен удлинитель, используйте 3-жильный удлинитель, который подходит для данного инструмента (см **Технические**

характеристики). Минимальное сечение провода 1,5 мм²; максимальная длина 30 м.

При использовании кабельного барабана всегда полностью разматывайте кабель.

СБОРКА И НАСТРОЙКА (РИС. 1–3)



ВНИМАНИЕ: Чтобы снизить риск получения травмы, выключите инструмент и отключите его от источника питания перед установкой и удалением дополнительных приспособлений, а также перед изменением настроек, выполнением регулировки или ремонта. Случайный запуск может привести к травме.



ВНИМАНИЕ: Во время работы с пылесосом на нем всегда должен быть установлен фильтр (i), кроме случаев, описанных в разделе **Сбор влажного мусора** в главе **Работа**. При сборе сухого мусора можно использовать дополнительный бумажный или флисовый мешок для сбора пыли. чтобы легко очистить контейнер от собранной пыли.

1. При использовании дополнительного бумажного или флисового мешка (m) установите его как показано на рисунке 2.

ПРИМЕЧАНИЕ: Будьте осторожны, не порвите мешок. Аккуратно установите мешок на входном отверстии (j) и хорошо закрепите его чтобы максимально повысить эффективность сбора пыли.

2. Установите головную часть пылесоса (d) на контейнер и закрепите ее с помощью защелок (e).
3. Вставьте шланг (g) в резьбовой штуцер для подключения шланга (j) и закрепите его конец на контейнере для сбора пыли.

РАБОТА

Инструкции по эксплуатации (рис. 1, 4)



ВНИМАНИЕ! Всегда соблюдайте правила техники безопасности и применимые законы.



ВНИМАНИЕ: Чтобы снизить риск получения травмы, выключите инструмент и отключите его от источника питания перед установкой и удалением дополнительных приспособлений, а также перед изменением настроек, выполнением регулировки или ремонта. Случайный запуск может привести к травме.

1. Вставьте сетевой шнур в соответствующий разъем.
2. Установите выключатель (с) в положение ON (I).
3. Следуйте указаниям раздела **Подключение электроинструмента** при подключении используемого электроинструмента.

ПОДКЛЮЧЕНИЕ ЭЛЕКТРОИНСТРУМЕНТОВ (РИС. 1, 4, 5)



ВНИМАНИЕ: Используйте выходное отверстие (l) только по назначению, предусмотренному данными инструкциями.

1. Вставьте сетевой шнур в соответствующий разъем.
2. Подключите электроинструмент к электросети (l).

ПРИМЕЧАНИЕ: См. **Данные об подключении электроинструмента к сети** в разделе **Технические характеристики** параметров сети для подключения электроинструмента (l).

3. Установите выключатель (с) в положение ON (I).
4. На вашем инструменте DEWALT предусмотрена система штуцеров AirLock DEWALT. AirLock позволяет быстро и безопасно подключить шланг (g) к электроинструменту. Штуцер AirLock (o) подключается напрямую к совместимым инструментам DEWALT или через переходник AirLock (его можно приобрести у местного поставщика DEWALT). Подробнее о переходниках см. раздел **Принадлежности**.

ПРИМЕЧАНИЕ: При использовании переходника убедитесь в том, что он хорошо закреплен, прежде чем перейти к следующему этапу.

- а. Убедитесь в том, что муфта штуцера AirLock находится в положении разблокировки. Совместите метки (q) на муфте и штуцере AirLock как показано для положений блокировки и разблокировки.

- b. Вставьте штуцер AirLock в переходник.
- c. Поверните муфту в положение блокировки.

ПРИМЕЧАНИЕ: Шариковый фиксатор внутри муфты блокируется в пазу и закрепляет штуцер. Теперь электронинструмент подключен к пылесосу.

СНЯТИЕ / ЗАМЕНА ИСПОЛЬЗОВАННОГО МЕШКА ДЛЯ СБОРА ПЫЛИ (РИС. 1)



ВНИМАНИЕ: При работе с мешками для сбора пыли необходимо использовать соответствующие средства личной защиты, такие как противопылевая маска и перчатки.

1. Выключите пылесос и вытащите сетевой провод из розетки.
2. Освободите защелки контейнера для сбора пыли (e) и снимите головную часть пылесоса (d).
3. Аккуратно снимите мешок для сбора пыли с патрубка (j).
4. Снимая мешок плотно зажмите его отверстие для сбора пыли.
5. Утилизацию мешка для сбора пыли проводите в соответствии с предусмотренными правилами.

СБОР ВЛАЖНОГО МУСОРА (РИС. 1, 6)



ВНИМАНИЕ: НЕ подключайте электронинструменты к обычной сетевой розетке (l), используя пылесос для сбора влажной пыли.



ВНИМАНИЕ: Используя пылесос для сбора влажной пыли вставьте вилку пылесоса в розетку, защищенную модулем УЗО.



ВНИМАНИЕ: Если из устройства выходит пена или жидкость, немедленно выключите устройство.



ПРЕДУПРЕЖДЕНИЕ: Регулярно очищайте устройство ограничения уровня воды и проверяйте его на предмет отсутствия следов повреждений. См. раздел 6.

ПРИМЕЧАНИЕ: Делая это, НЕ снимайте шаровой поплавков (s), в противном случае, вы можете повредить пылесос. Шаровой поплавков предупреждает попадание воды в двигатель.

Перед использованием пылесоса для сбора

влажного мусора:

- Убедитесь в том, что контейнер пуст и в нем нет мусора.
- Снимите фильтр (i).
- Вставьте вилку пылесоса в розетку с защитным модулем УЗО.



ВНИМАНИЕ: Не используйте это устройство для сбора пыли класса L.

ЧТОБЫ ОПОРОЖНИТЬ КОНТЕЙНЕР (РИС. 1, 6)

Шаровый клапан (s) предупреждает попадание воздуха в двигатель при переполнении контейнера, при этом сразу же меняется звук работающего двигателя. Когда двигатель начинает свистеть и останавливается поток воздуха/воды, опорожните контейнер.

1. Выключите пылесос и вытащите сетевой провод из розетки.
2. Освободите защелки контейнера для сбора пыли (e) и снимите головную часть пылесоса (d).
3. Удалите содержимое пылесборника (f) в соответствующий контейнер или слейте.

ЧТОБЫ ВЕРНУТЬСЯ К РАБОТЕ С СУХИМ МУСОРОМ (РИС. 1)

1. Инструкции по очистке контейнера для сбора пыли, см. в разделе **Очистка контейнера для сбора пыли**.
2. Чтобы высыпать мусор из контейнера переверните его. Для сбора сухой пыли НЕ используйте контейнер для сбора влажной пыли.
3. Поставьте головную часть пылесоса (d) на ровную поверхность и просушите.
4. Когда пылесос просохнет установите фильтр на место. См. **Фильтр** в разделе **Обслуживание**.
5. Когда пылесос просохнет установите головную часть (d) на контейнер и закрепите ее с помощью защелок (e).

Выключение/Транспортировка (рис. 1)

1. Установите выключатель (c) в положение ONF.
2. Отключите устройство от сети.
3. Храните сетевой шнур (b) свернутым вокруг верхней ручки /намотки для шнура (a) как показано на рис.
4. При транспортировки в машине закрепите пылесос.

ТЕХНИЧЕСКОЕ ОБСЛУЖИВАНИЕ

Электроинструмент DEWALT имеет длительный срок эксплуатации и требует минимальных затрат на техобслуживание. Для длительной безотказной работы необходимо обеспечить правильный уход за инструментом и его регулярную очистку.



ВНИМАНИЕ: Чтобы снизить риск получения травмы, выключите инструмент и отключите его от источника питания перед установкой и удалением дополнительных приспособлений, а также перед изменением настроек, выполнением регулировки или ремонтом. Случайный запуск может привести к травме.



ВНИМАНИЕ: Для обслуживания устройства его нужно разобрать, почистить и провести обслуживание с соблюдением соответствующих мер безопасности. До начала разборки устройства необходимо очистить его от мусора, обеспечить местную фильтрацию на выпускном отверстии и использовать средства личной защиты.

- Как минимум, раз в год, производитель или проинструктированный специалист должен провести техническую проверку, включая, например, проверку фильтра на предмет повреждений, герметичность устройства и соответствующую работу механизма управления.
- Проводя обслуживание или ремонт, все загрязненные детали, которые невозможно тщательно очистить, нужно утилизировать, делать это нужно в непроницаемом материале в соответствии с любыми применимыми правилами по утилизации такого рода отходов.
- Для пылеудаления необходимо обеспечить необходимый уровень воздухообмена L в комнате, если воздух из выходного отверстия выходит обратно в помещение.

(ПРИМЕЧАНИЕ: При необходимости см. Национальные правила.)

Фильтр (рис. 1, 7, 8)

УХОД ЗА ФИЛЬТРОМ

Фильтр, входящий в комплектацию к этому пылесосу имеет длительный срок эксплуатации. Чтобы свести к минимуму рециркуляцию пыли, фильтр НУЖНО правильно установить и он должен быть в хорошем состоянии.



ВНИМАНИЕ: При работе с фильтром необходимо использовать соответствующие средства личной защиты, такие как противопылевую маску и перчатки.

Снятие фильтра

1. Установите выключатель в положение (с) OFF (O) и отключите пылесос от сетевой розетки.
2. Освободите защелки контейнера для сбора пыли (e) и снимите головную часть пылесоса (d). Переверните ее и поставьте на ровную поверхность.
3. Поверните фильтр (i) против часовой стрелки, взявшись за пластиковую крышку так, как показано на рисунке, и аккуратно снимите, следя за тем, чтобы мусор не попал в монтажное отверстие.

ПРИМЕЧАНИЕ: Будьте осторожны, не повредите фильтровочный материал.

4. Если нужно очистить головную часть пылесоса с низу (d), воспользуйтесь влажной тканью, смоченной в мыльном растворе с мягким моющим средством и дайте ей просохнуть. Утилизируйте эту ткань в соответствующем контейнере.
5. Проверьте фильтр на предмет износа и повреждений. Мембраны фильтра DEWALT имеют тефлоновое покрытие. См. рис. 8 чтобы определить тип повреждения или износа тефлонового покрытия, которое отслаивается от мембраны.

ПРИМЕЧАНИЕ: Если у вас есть сомнения относительно состояния фильтра, его НЕОБХОДИМО заменить. ПРЕКРАТИТЕ ИСПОЛЬЗОВАНИЕ пылесоса если поврежден фильтр.



ВНИМАНИЕ: Никогда не используйте сжатый воздух или щетку для очистки фильтра, в противном случае можно повредить мембрану фильтра,

что приведет к тому, что пыль будет проходить через фильтр. При необходимости аккуратно постучите фильтром о твердую поверхность или сполосните его водой комнатной температуры и тщательно просушите. При обнаружении видимых повреждений на мембране фильтра, замените его. В зависимости от интенсивности использования и ухода, срок службы фильтра шесть - двенадцать месяцев.

Установка фильтра

1. Убедитесь в том, что уплотнитель фильтра (t) на месте и надежно закреплен.
2. Совместите резьбовые соединения фильтра (u) и головной части пылесоса и прилагая небольшое усилие заверните фильтр, вращая его по часовой стрелке.
ПРИМЕЧАНИЕ: Будьте осторожны, не повредите фильтровочный материал.
3. Установите головную часть пылесоса (d) на контейнер и закрепите ее с помощью защелок (e).



Смазка

Вашему устройству не требуется дополнительная смазка.



Чистка



ВНИМАНИЕ: *Никогда не пользуйтесь растворителями или другими сильнодействующими химическими веществами для чистки неметаллических частей инструмента. Эти химикаты могут повредить структуру материала, используемого для производства таких деталей. Не допускайте попадание жидкости внутрь устройства; никогда не погружайте никакие из деталей инструмента в жидкость.*

1. Пропылесосьте внешнюю поверхность устройства. При необходимости используйте для очистки ткани, смоченную в мягком мыльном растворе.

2. После использования утилизируйте эту ткань в соответствующем контейнере.

Хранение (рис. 1)

1. Опорожните контейнер для сбора пыли как описано в разделе **Очистка контейнера** в главе **Работа**.
2. Очистите пылесос изнутри и снаружи. См. **Очистка**.
3. Очистка или замена фильтра, см. **Фильтр**.
4. Сложите всасывающий шланг и кабель питания (b), как показано на рисунке. Поместите пылесос в сухое место и обеспечьте меры защиты от несанкционированного доступа.

Дополнительные приспособления



ВНИМАНИЕ: *В связи с тем, что дополнительные приспособления других производителей, кроме DEWALT, не проходили проверку на совместимость с данным изделием, их использование может представлять опасность. Во избежание травм следует использовать для данного инструмента только дополнительные приспособления, рекомендованные DEWALT.*

ДОПОЛНИТЕЛЬНЫЕ ПРИСПОСОБЛЕНИЯ

DWV9340-XJ	Фильтр
DWV9315-XJ	Шланг с защитой от передавливания
DWV9401-XJ	Бумажный мешок
DWV9402-XJ	Флисовый мешок
DWV9500-XJ	Стойка для пылесоса

DEWALT AirLock система

DWV9000	Штуцер с поворотным замком
DWV9110	29-35 мм конусный резиновый переходник
DWV9120	35-38 мм ступенчатый резиновый переходник
DWV9130	35 мм OD переходник
DWV9150	35 мм OD угловой переходник

УСТАНОВКА СТОЙКИ ДЛЯ ПЫЛЕСОСА DWV9500 (РИС. 9)

ПРИМЕЧАНИЕ: DWV900LT поставляется вместе с уже установленной стойкой DWV9500.

1. Открутите 4 винта в рукоятке для переноски с помощью звездообразного шлица T-25 и снимите ее.
2. Установите стойку, повторно используя винты рукоятки для переноски. Установите их на место в соответствующие отверстия и затяните.)
3. Используйте 2 включенных в комплект поставки винта (v), вставив их в отверстия на задней стороне стойки. Нажмите и поворачивайте каждый винт так, чтобы он пробил материал и встал в скрытую под ним втулку. Затяните.



ПРЕДУПРЕЖДЕНИЕ: Не превышайте предел в 9 кг (20 фунтов) на каждый из 14-литровых контейнеров и в 2 контейнера на один пылеуловитель. Не превышайте предел в 18 кг (40 фунтов) на каждый из 28-литровых контейнеров и в 1 контейнер на один пылеуловитель. Превышение рекомендуемой высоты и/или массы может привести к неустойчивости пылесоса, что может повлечь за собой материальный ущерб или травмы.

ПРИМЕЧАНИЕ: Не вынимайте головку пылеуловителя из резервуара, если к ней все еще прикреплены T-образные контейнеры. Это может привести к повреждению фильтров пылеуловителя.

ЗАКРЕПЛЕНИЕ СЕТЕВОГО ШНУРА НА ШЛАНГЕ (РИС. 1)

Сетевой шнур (b) можно закрепить на шланге (g) с помощью защелки на шланге D279058CL (можно приобрести у местного поставщика DEWALT).

Проконсультируйтесь со своим продавцом для получения дополнительной информации по соответствующей оснастке.

Неисправности и способы их устранения

НЕИСПРАВНОСТЬ	РЕШЕНИЕ
Не работает двигатель	Проверьте исправность сетевого шнура, вилки и розетки.
	Убедитесь в том, что выключатель установлен в положение ON (I).
Снизилась мощность всасывания	Удалите засоры из всасывающей насадки, всасывающей трубки, всасывающего шланга или фильтра.
	Замените бумажный или флисовый мешок.
	Проверьте правильность установки фильтра.
	Очистите или поменяйте фильтр.
	Опорожните контейнера для сбора пыли как описано в разделе Очистка контейнера в главе Работа .

НЕИСПРАВНОСТЬ	РЕШЕНИЕ
Пылесос не работает	<p>Сработала защита от перегрева:</p> <ol style="list-style-type: none"> 1. Выключите пылесос и отсоедините его от сети. 2. При необходимости опорожните контейнер для сбора пыли. 3. Оставьте пылесос остывать. 4. Вставьте вилку в соответствующую розетку и включите пылесос, установив выключатель в положение ON (I) чтобы проверить его. Если пылесос не работает, обратитесь к продавцу и уточните местонахождения ближайшего авторизованного дилера DEWALT в каталоге DEWALT или обратитесь в местный офис DEWALT по адресу, указанному на упаковке или в руководстве по эксплуатации.
При чистке с использованием пылесоса поднимается пыль	<p>Проверьте правильность установки фильтра.</p> <p>Убедитесь в том, что фильтр не поврежден, при необходимости замените его.</p> <p>Убедитесь в том, что уплотнитель фильтра на месте и надежно закреплен.</p>
Пылесос не включается.	<p>Убедитесь в том, что выключатель установлен в положение ON (I).</p>

Защита окружающей среды



Раздельный сбор. Это изделие нельзя утилизировать с обычным бытовым мусором.



Если вы однажды обнаружите, что ваш инструмент DEWALT требует замены или он вам больше не нужен, не выбрасывайте его вместе с бытовыми отходами. Утилизацию этого продукта нужно производить в пунктах раздельного сбора мусора.



Раздельный сбор мусора, использованных продуктов и упаковки позволяет осуществлять повторную переработку и использовать их снова и снова. Повторное использование материалов, подвергаемых вторичной переработке помогает защитить окружающую среду от загрязнений и сокращает потребность в сырье.

Местные законы возможно предусматривают раздельный сбор электропродуктов и бытового мусора на муниципальных свалках или сдачу его продавцам, у которых вы покупали свой продукт.

Сервисные центры DEWALT осуществляют прием на утилизацию изделий DEWALT по окончании срока их службы. Чтобы воспользоваться этой услугой верните свое изделие любому авторизованному агенту по ремонту, который занимается сбором этих продуктов от имени компании.

Адрес ближайшего авторизованного сервисного центра можно получить, обратившись в местное представительство компании DEWALT DEWALT по адресу, указанному в настоящем руководстве. Кроме того, список авторизованных сервисных центров DEWALT и подробную информацию о послепродажном обслуживании и контактах можно найти на веб-сайте: www.2helpU.com.







EST	Tallmac Tehnika OÜ Liimi 4/2 10621 Tallinn	(+372) 6563683 remont@tallmac.ee www.tallmac.ee
	Tallmac Tehnika OÜ Riia 130 B/1 TARTU 50411	(+372) 6668510 tartu@tallmac.ee www.tallmac.ee
	Stokker AS Peterburi tee 44 11415 Tallinn	(+372) 6201111 stokker@stokker.com www.stokker.com
LV	LIC GOTUS SIA Ulbrokas Str. 1021 Riga	(+371) 67556949 info@licgotus.lv www.licgotus.lv
	Stokker SIA Krasta iela 42 LV1003 Riga	(+371) 27354354 krasta.riga@stokker.com www.stokker.com
	Visico Fastening Systems SIA Mazā Rāmavas iela 2 1076 Valdauci, Riga	(+371) 67 452 453 (+371) 67 452 454 info@visico.eu www.visico.eu
LT	ELREMTA MASTERMANN UAB NAGLIO STR 4C 52367 Kaunas	(+370) 69840004 servisas@elmast.lt www.elremta.lt
	Stokker UAB Islandijos pl.5 LT-49179 Kaunas	(+370) 650 05730 kaunas@stokker.com www.stokker.com

Rohkem infot lähima hoolduspartneri kohta leiate siit:
www.2helpu.com

Informāciju par tuvāko servisa pārstāvi skatiet tīmekļa vietnē:
www.2helpu.com

Informāciju apie artimiausias remonto dirbtuves rasite tinklalapyje:
www.2helpu.com

LIETUVIŲ

DEWALT®

Garantija

DeWALT užtikrina, kad gaminiu, kuris pristatomas vartotojui, medžiagos ir (arba) jo surinkimas yra kokybiškas. Garantija yra priedas prie privačių vartotojų teisių ir jų nekeičia. Garantija galioja visose Europos Bendrijos valstybėse narėse ir Europos laisvosios prekybos zonoje.

Jei DeWALT gaminyje sulūžta dėl nekokybiškų medžiagų ir (arba) surinkimo, arba, jei jis neatitinka techninių reikalavimų, 12 mėnesių laikotarpio nuo jo įsigijimo DeWALT sutulys arba pakeis gaminį.

Garantija netaikoma, jei gedimas atsiranda dėl:

- normalaus susidėvėjimo;
- netinkamo įrankio eksploatavimo ar techninės priežiūros;
- jei variklis buvo perkrautas;
- jei gaminyje sugedo dėl neįprastų dalelių, medžiagų ar nelaimingo atsitikimo;
- nelinkamo maitinimo.

Garantija netaikoma, jei gaminį remontavo arba išmontavo DeWALT neįgalios technikas.

Garantijai pasinaudoti gaminiui, užpildytą garantinę kortelę ir pirkimo įrodymą (čekį) reikia pristatyti pardavėjui arba tiesiogiai įgalotoms remonto dirbtuvėms ne vėliau kaip per du mėnesius nuo gedimo nustatymo.

Informaciją apie artimiausias DeWALT remonto dirbtuves rasite tinklalapyje www.2helpu.com.

Garantis talonas:

Įrankio modelis/katalogo numeris

Serijinis numeris/datos kodas

Vartotojas

Pardavėjas

Data

EESTI KEEL

DEWALT®

Garantii

DeWALT garanteerib, et toode on klientile tarnimisel vaba materjali ja/või koostamise vigadest. Garantii lisandub era klienti seaduslikele õigustele ning ei mõjuta neit. Garantii kehtib kõigi Euroopa Ühenduse liikmesriikide territooriumitel ja Euroopa vabakaubanduspiirkonnas.

Kui 12 kuu jooksul ostmisest esineb mõnel DeWALT tootel rike materjali ja/või koostamise vea tõttu või see on spetsifikatsiooni suhtes defekte, parandab või vahetab DeWALT toote klienti jaoks minimaalse vaevaga.

Garantii ei kehti, kui vea põhjuseks on:

- Normaalse kulumine
- Tõrjista väärkohtlemine või halb hooldamine
- Mootori ülekoormamine
- Kui toodet on kahjustanud võõrosakesed, materjal või õrnetus
- Vale toitepinge

Garantii ei kehti, kui toodet on remontitud või demonteeritud DeWALT volituseta isik.

Garantii kasutamiseks tuleb toode, täidetud garantiikaart ja ostu tõend (t ekk) viia müüjale või otse volitatud teenindajale hiljemalt kaks kuud peale vea avastamist.

Teavet lähima DeWALT teenindaja kohta leiate veebisaitilt: www.2helpu.com.

Garantiitallong:

Tööriista mudel/kataloogi number

Seria number/kuupäeva kood

Klient

Müüja

Kuupäev

DEWALT®

РУССКИЙ ЯЗЫК

Гарантия

DEWALT гарантирует, что данное изделие в момент поставки потребителю не содержит каких-либо дефектов материалов или сборки. Данная гарантия дополняет законные права частного потребителя и не затрагивает их каким-либо образом. Настоящая гарантия действует на территориях стран-членов Европейского Союза и в Европейской зоне свободной торговли.

Если в течение 12 месяцев с даты приобретения произошла поломка изделия DEWALT из-за некачественных материалов и/или сборки, либо изделие является дефектным в соответствии с техническими требованиями, то DEWALT отремонтирует или заменит изделие с минимальным беспокоеством для потребителя.

Гарантия не действительна, если поломка произошла вследствие:

- Нормального износа
- Неправильного использования или плохого обслуживания
- Перегрузки двигателя
- Если изделие повреждено посторонними частями, материалом или вследствие аварии
- Использования ненадлежащего источника питания

Гарантия не действительна, если изделие подвергалось ремонту или разборке лицом, не уполномоченным DEWALT.

Для того, чтобы воспользоваться гарантией необходимо предоставить: изделие, заголовленную Гарантийную карту и доказательство покупки (приемки) дилеру или непосредственно уполномоченному агенту по обслуживанию не позднее двух месяцев с момента обнаружения поломки.

Информацию о ближайшем агенте по обслуживанию DEWALT можно найти на странице в Интернете: www.zheirp.com.

Гарантийный талон:

Модель инструмента / Номер по каталогу
Серийный номер / Код даты
Потребитель
Дилер
Дата

DEWALT®

LATVIEŠU

Garantija

DEWALT garantē, ka produktam, to piegādājot Klientam, nav materiālu un/vai montāžas defektu. Garantija ir papildus priekš noteikti juridiskajām tiesībām un tās neiekļemē. Garantija ir spēkā visās Eiropas Kopienas dalībvalstīs un Eiropas Brīvas tirdzniecības zonā.

Ja DEWALT produkts salūst materiālu un/vai montāžas trūkumu dēļ vai ja tam ir trūkumi saskaņā ar tehnisko specifikāciju, DEWALT 12 mēnešu laikā no pirkšanas datuma veiks remontu vai produkta nomaiņu, cenšoties Klientam radīt iespējami mazāk grūtību.

Garantija nav spēkā, ja bojājums ir radies šādu iemeslu dēļ:

- Normāls nodilums
- Ierces nepareiza lietošana vai slihta uzturēšana
- Ja motors darbināts ar rāstbodzi
- Ja produkta bojājumu radījuši svešķermeņi, cits materiāls vai tas bojāts akatīgas rezultātā
- Nepareiza strāvas padeve

Garantija nav spēkā, ja produktam remontu vai apkopi veikusi persona, kam šādam nolīgam nav DEWALT atļaujas.

Lai izmantotu garantijas tiesības, produkts ar atzīmētu garantijas talonu un pirkuma apliecinājumu (čeku) ir jānododā pārdevējam vai tieši pilnvarotajam aģentam pārstāvim vēstulēti divus mēnešus pēc trūkuma konstatēšanas.

Informāciju par tuvāko DEWALT servisa pārstāvi meklējiet mājas lapā: www.zheirp.com.

Garantijas talons:

Ierīces modeļs/Kataloga numurs
Sērijas numurs/Datuma kods
Klients
Pārdevējs
Datums