

---

**DEWALT®**

---

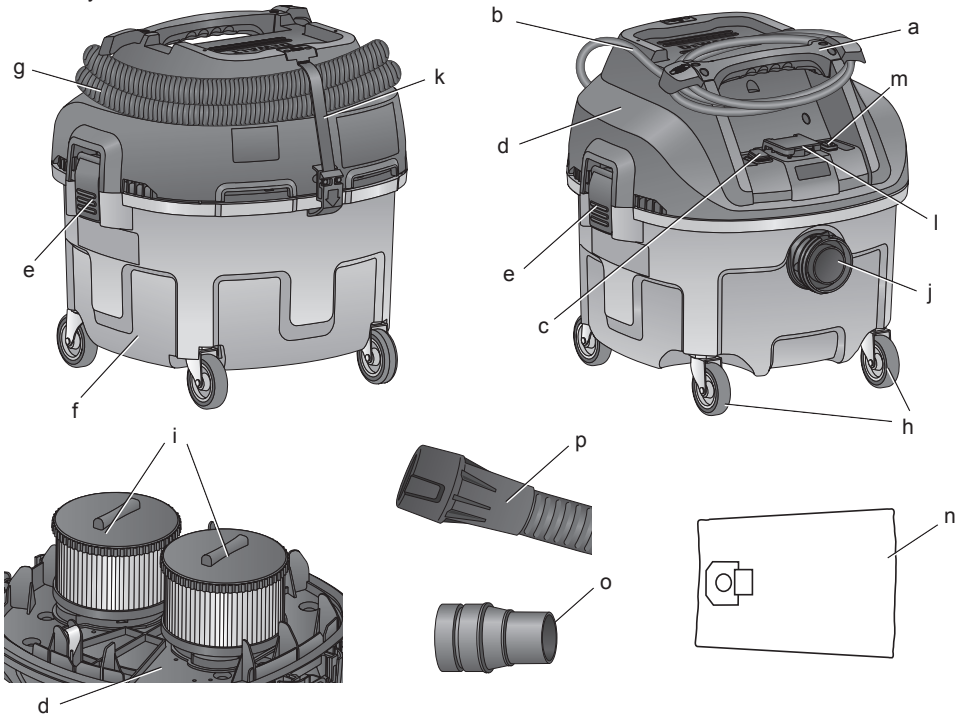
370001-81 LT

**DWV901L**

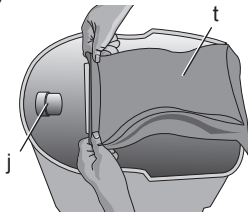
---

<b>Lietuvių</b>	<b>(Originalios instrukcijos vertimas)</b>	<b>5</b>
<b>Русский язык</b>	<b>(Перевод с оригинала инструкции)</b>	<b>15</b>

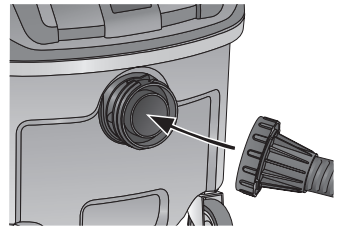
Рав. / Рисунок 1



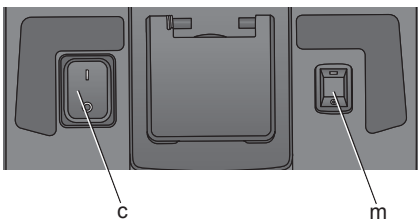
Рав. / Рисунок 2



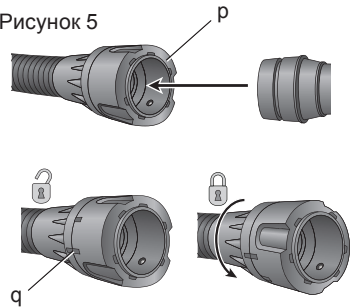
Рав. / Рисунок 3



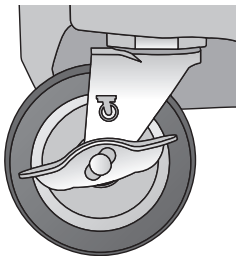
Рав. / Рисунок 4



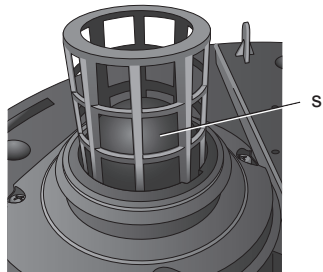
Рав. / Рисунок 5



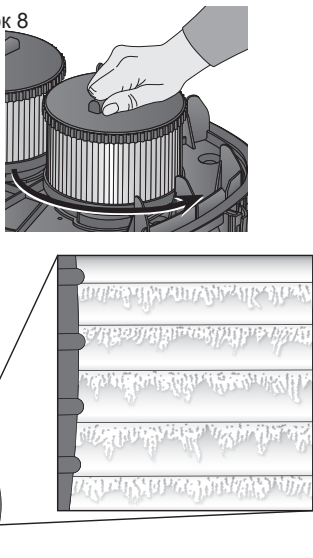
Рав. / Рисунок 6



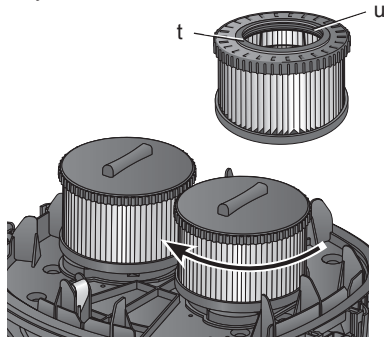
Рав. / Рисунок 7



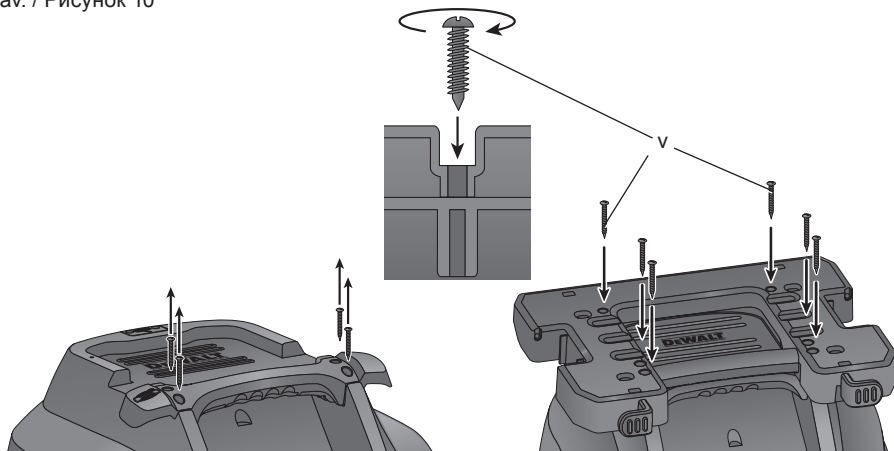
Рав. / Рисунок 8



Рав. / Рисунок 9



Рав. / Рисунок 10



# GALINGAS STATYBINIŲ DULKIŲ TRAUKTUVAS DWV901L

## Sveikiname!

Jūs pasirinkote „DEWALT“ gaminį. Dėl ilgametės patirties, kruopštaus patobulinimo ir atsinaujinimo bendrovė „DEWALT“ yra viena iš patikimiausių profesionalių elektros įrankių vartotojų partnerių.

## Techniniai duomenys

		DWV901L-QS/GB	DWV901L-LX
Įtampa	V	230	115
Tipas		1	1
Nominali galia	W	1 400	1 400
Maksimali galia	W	3 600 / 3 000	1 840
Galios esant įprastam darbo režimui (EN 60335-2-69)	W	1 200	1 065
Dažnis	Hz	50	50
Saugos klasė		IPX4	IPX4
Rinktuvo talpa	l	30	30
Užpildymas (skystis)	l	17,5	17,5
Srauto debitas (maks. ties ventiliatoriumi)	l/s	68	64
Neigiamas slėgis (maks. ties pūstuvu)	kPa	21	20
Srauto debitas (EN 60335-2-69)	l/s	29,5	29,5
Neigiamas slėgis (EN 60335-2-69)	kPa	11,4	11,4
Filtravimo paviršius	m <sup>2</sup>	0,3	0,3
Elektrinio įrankio elektrinės jungties duomenys	W	2 200 / 1 600	440
Žarnos ilgis	m	4,1	4,1
Žarnos skersmuo	mm	32	32
Svoris	kg	9,5	9,5

Garso vertės, nustatytos pagal EN 60335-2-69:

$L_{PA}$ (garso slėgis)	dB(A)	80	80
$K_{PA}$ (garso slėgio paklaida)	dB(A)	3	3
$L_{WA}$ (garso galia)	dB(A)	93	94
$K_{WA}$ (garso galios paklaida)	dB(A)	3	3

**PASTABA:** Įjungiant gali atsirasti trumpalaikių įtampos pokyčių arba svyravimų. Esant nepalankioms sąlygoms gali būti pakenkta prie viešųjų žemos įtampos tiekimo sistemų prijungtiems prietaisams. Trukdžių nebus, jeigu tariamoji varža bus mažesnė nei 0,443 omo.

## Apibrėžtytys Saugos taisyklės

Toliau pateiktos apibrėžtytys apibūdina kiekvieno žodinio signalo griežtumą. Prašome perskaityti šį vadovą ir atkreipti dėmesį į šiuos simbolius.



**PAVOJUS!** Nurodo tiesioginę pavojingą situaciją, kurios neišvengė, žūsitate arba sunkiai susižalosite.



**ĮSPĖJIMAS!** Nurodo potencialią pavojingą situaciją, kurios neišvengus, galima sunkiai ar net mirtinai susižaloti.



**DĖMESIO!** Nurodo potencialią pavojingą situaciją, kurios neišvengus galima nesunkiai arba vidutiniškai susižeisti.

**PASTABA.** Nurodo praktiką, nesusijusią su susižeidimu, kuri gali padaryti žalos turtui.



Reiškia elektros smūgio pavojų.



Reiškia gaisro pavojų.

## EB atitikties deklaracija

MAŠINŲ DIREKTYVA



GALINGAS STATYBINIS DULKIŲ TRAUKTUVAS

DWV901L

„DeWALT“ pareiškia, kad **Techninių duomenų** skyriuje aprašyti gaminiai yra sukurti laikantis toliau nurodytų reikalavimų ir standartų: 2006/42/ES, EN 60335-2-69.

Šie gaminiai taip pat atitinka Direktyvas 2014/30/EB ir 2011/65/EB. Dėl papildomos informacijos prašome kreiptis į „DeWALT“ atstovą toliau nurodytu adresu arba žiūrėkite į vadovo pabaigoje pateiktą informaciją.

Toliau pasirašęs asmuo yra atsakingas už techninio dokumento sukūrimą ir pateikia šią deklaraciją „DeWALT“ vardu.

Horst Grossmann  
Projektavimo direktoriaus pavaduotojas  
DeWALT, Richard-Klinger-Strasse 11,  
D-65510, Idstein, Germany (Vokietija)  
29.08.2014



**ĮSPĖJIMAS!** Norėdami sumažinti susižeidimo pavojų, perskaitykite šią instrukciją.

## Svarbios saugos taisyklės



**ĮSPĖJIMAS!** Perskaitykite visus saugos įspėjimus ir visus nurodymus. Jeigu nesilaikysite toliau pateiktų įspėjimų ir nurodymų, gali kilti elektros smūgio, gaisro ir (arba) sunkaus sužeidimo pavojus.

**IŠSAUGOKITE VISUS ĮSPĖJIMUS IR NURODYMUS ATEIČIAI**

## PRIEŠ NAUDODAMI ŠĮ PRIETAISĄ, PERSKAITYKITE VISUS TOLIAU PATEIKTUS NURODYMUS.



**ĮSPĖJIMAS:** Naudotojai privalo būti tinkamai instruktuoti, kaip naudoti šiuos įrenginius.



**ĮSPĖJIMAS:** Norėdami sumažinti elektros smūgio pavojų Saugokite įrankį nuo lietaus. Laikykite patalpose.

- Prieš pradėdami naudoti, naudotojams privaloma pateikti informaciją, praveisti instruktažą ir kursus, kaip naudoti šį įrenginį, kokias medžiagas juo galima siurbti, įskaitant surinktų medžiagų išmetimo ir šalinimo būdus.
- Naudotojai privalo laikytis visų reikiamų medžiagų tvarkymo saugos taisyklių.
- Nepalikite prietaiso prijungto prie elektros šaltinio. Kai jo nenaudojate arba atliekate techninę jo priežiūrą, išjunkite jį iš elektros lizdo.
- Neleiskite vaikams žaisti su šiuo prietaisu. Būtina atidžiai stebėti šį gaminį naudojančius vaikus arba naudojant šį gaminį šalia vaikų.
- Naudokite šį prietaisą TIK taip, kaip aprašyta šioje naudojimo instrukcijoje. Naudokite tik „DeWALT“ rekomenduojamus priedus.
- Nenaudokite šio prietaiso, jeigu jo laidas arba kištukas yra pažeisti. Jeigu prietaisas veikia netinkamai arba jis buvo numestas, pažeistas, paliktas lauke arba įkritęs į vandenį, atiduokite jį į techninės priežiūros centrą.
- Netraukite ir neneškite šio prietaiso už jo laido; nenaudokite laido vietoj rankenos; neprispauskite laido durimis; saugokite laidą nuo aštrių kraštų arba kampų. Netraukite prietaiso paėmę už laido. Saugokite laidą nuo įkaitusių paviršių.
- Netraukite šio prietaiso kištuko iš elektros maitinimo tinklo, paėmę už laido. Norėdami išjungti, suimkite už kištuko, o ne laido.
- Nelieskite kištuko ar prietaiso drėgnomis rankomis.
- Nekiškite jokių daiktų į prietaise esančias angas. Nenaudokite šio prietaiso, jeigu kuri nors anga yra užkimšta; angose neturi būti dulkių, pūkelių, plaukų ir jokių kitų daiktų, kurie galėtų sutrikdyti oro srautą.
- Plaukus, laisvus drabužius, pirštus ir visas kūno dalis laikykite kuo toliau nuo angų ir judamųjų dalių.
- Prieš atjungdami prietaisą nuo maitinimo tinklo, išjunkite visus valdiklius.

- Būkite itin atsargūs valydami laiptus.
- Nenaudokite prietaiso degiems arba sprogiems skysčiams, pavyzdžiui, benziniui, susiurbti ir nenaudokite tose vietose, kuriose gali būti degių ar lengvai užsiliepsnojančių medžiagų.
- Sausose vietose arba esant mažam santykiniam oro drėgnumui gali kilti statinės išskrovos. Tai laikina ir neturi įtakos dulkių siurblio naudojimui. Norėdami, kad statinės išskrovos kiltų rečiau, drėkinkite orą, naudodami valdymo pultą, įrengtą drėkintuvą arba papildomą DWV9316-XJ antistatinę žarną.
- Norėdami išvengti savaiminio užsiliepsnojimo, po kiekvieno naudojimo ištuštinkite dėžę.

### IŠSAUGOKITE ŠIĄ INSTRUKCIJĄ, KAD VĒLIAU VĒL GALĒTUMĖTE JA PASINAUDOTI

## Papildomos saugos taisyklės

- Nesiurbkite jokių degančių arba rūkstančių daiktų, pavyzdžiui, cigarečių, degtukų arba karštų pelenų.
- Nesiurbkite degių, sprogių medžiagų, pavyzdžiui, anglių, pluoštų arba kitų smulkių, birių, lengvai užsiliepsnojančių medžiagų.
- Nesiurbkite pavojingų, nuodingų arba kancerogeninių medžiagų, pavyzdžiui, asbesto arba pesticidų.
- Niekada nesiurbkite sprogių skysčių (t. y. benzino, dyzelino, mazuto, dažų skiediklių ir pan.), rūgščių ar tirpiklių.
- Nenaudokite siurblio be filtrų, išskyrus tuos atvejus, kurie yra aprašyti skyriuje **Šlapiojo siurbimo darbai**.
- Kai kurių rūšių medienoje yra konservantų, kurie gali būti nuodingi. Dirbdami būkite itin atsargūs, kad neįkvėptumėte šių medžiagų ir kad jų nepatektų ant odos. Pareikalaukite, kad medžiagų tiekėjas pateiktų visą esamą saugos informaciją, ir ja vadovaukitės.
- Nenaudokite siurblio vietoj lipynės.
- Nedėkite ant siurblio sunkių daiktų.

## Ant dulkių siurblio esantys ženklai

Ant šio prietaiso rasite pavaizduotas šias piktogramas:



Prieš naudojimą perskaitykite naudojimo instrukciją.



**ISPĖJIMAS!** Šiame prietaise yra sveikatai pavojingų dulkių. Ištuštinimo ir techninės priežiūros darbus, įskaitant dulkių maišelio išėmimą, privalo atlikti tik kvalifikuoti darbuotojai, dėvėdami tinkamas asmeninės apsaugos priemones. Nejunkite prietaiso, kol nebus visiškai surinkta visa filtravimo sistema.



L klasės trauktuvai tinkami tik sausoms, nedegioms dulkėms surinkti tokiose darbo vietose, kur dalelių koncentracijos ribinė vertė yra > 1 mg/m<sup>3</sup>.

### DATOS KODO VIETA

Datos kodas, kuriame nurodyti ir pagaminimo metai, yra pažymėtas ant korpuso.

Pavyzdys:

2014 XX XX  
Pagaminimo metai

## Pakuotės turinys

Pakuotėje yra:

- 1 Dulkių trauktuvas
  - 1 Žarna
  - 1 Jungtis DWV9310
  - 2 Filtrai
  - 1 Naudojimo instrukcija
- Patikrinkite dulkių trauktuvą, dalis arba priedus, ar jie nebuvo apgadinti pristatymo metu.
  - Prieš naudojimą skirkite laiko atidžiai perskaityti ir suprasti šį vadovą.

## Aprašymas (1 pav.)



**ISPĖJIMAS:** Niekada nekeiskite elektrinio prietaiso arba kokios nors jo dalies. Galite patirti turtinę žalą arba susižaloti.

- a. Viršutinė rankena / laido laikiklis
- b. Maitinimo laidas
- c. Įjungimo / išjungimo jungiklis
- d. Siurblio galvutė
- e. Dėžės skląstis
- f. Dėžė
- g. Siurbimo žarna

- h. Ratukai
- i. Filtrai
- j. Sriegiuota žarnos prijungimo lizdas
- k. Žarnos tvirtinimo diržas
- l. Elektrinių įrankių prijungimo lizdas
- m. Įrankio valdiklis
- n. Maišelis
- o. jungtis DWV9130
- p. Jungtis „AirLock“

## PAPILDOMA ANTISTATINĖ ŽARNA

Modelyje DWV901L įrengta antistatinė įžeminimo sistema. Antistatinę žarną privaloma įsigyti už papildomą mokesį iš vietos įgaliotojo techninės priežiūros centro. Ši žarna (DWV9316-XXJ) prijungiama prie dulkių trauktuvo sistemos taip pat kaip ir standartinė žarna. Jeigu norite susisiekti su savo pardavėju arba artimiausiu įgaliotuoju „DeWALT“ techninės priežiūros centru, nurodytu „DeWALT“ kataloge, arba susisiekite su mūsų „DeWALT“ biuru šiame vadove nurodytu adresu.

## NUMATYTOJI NAUDOJIMO PASKIRTIS

Šie dulkių siurbiai naudojami smulkioms dalelėms, pavyzdžiui, sieninių plokščių arba paviršinėms dulkėms, susiurbti.

### DWV901L, DWV901LT

Šį prietaisą galima naudoti kaip pramoninį dulkių siurbį ir dulkių trauktuvą atliekant mobiliuosius darbus, norint susiurbti bet kokio tipo sausas, nedegias dulkes, įskaitant L klasės dulkes, kai darbo vietoje ribinė dulkių koncentracijos vertė viršija 1 mg/m<sup>3</sup>.

**NENAUDOKITE** lietuje arba šalia degių skysčių ar dujų.

Šie galingi dulkių siurbiai skirti profesionaliam naudojimui. **NELEISKITE** vaikams liesti šio prietaiso. Jei šį prietaisą naudoja nepatyrę naudotojai, juos reikia prižiūrėti.

**NENAUDOKITE** šio dulkių trauktuvo degioms dulkėms siurbti.

**NENAUDOKITE** šio dulkių trauktuvo sprogioje aplinkoje.

**PASTABA.** Šis prietaisas pritaikytas komerciniam naudojimui, pvz., viešbučiuose, mokyklose, ligoninėse, gamyklose, parduotuvėse, biuruose, nuomos bendrovėse ir statybvietėse.

- Šis įrankis neskirtas naudoti menkesnių fizinių, sensorinių ar protinių gebėjimų asmenims (įskaitant vaikus) arba asmenims, kuriems trūksta patirties ir žinių, nebent juos prižiūrėtų už jų saugumą atsakingas asmuo.

Vaikai niekada neturi būti palikti vieni su šiuo įrankiu.

## Elektros sauga

Šis elektrinis variklis skirtas tik vieno dydžio įtampai. Visuomet patikrinkite, ar elektros tinklo įtampa atitinka kategorijos plokštelėje nurodytą įtampą.



**ĮSPĖJIMAS!** 115 V blokai turi būti valdomi naudojant negندانčią izoliacinį transformatorių su įžeminimo ekranu tarp pagrindinės ir antrinės apvijos.

Jeigu būtų pažeistas maitinimo laidas, jį privalo pakeisti „DeWALT“ techninės priežiūros centras specialiai paruoštu laidu, kurį galima įsigyti „DeWALT“ techninės priežiūros centre.

## Elektros kištuko keitimas (tik Jungtinės Karalystės ir Airijos vartotojams)

Jeigu reikia sumontuoti naują elektros kištuką:

- Saugiai išmeskite seną elektros kištuką.
- Rudą laidąjunkite prie gyvo elektros kištuko įvado.
- Mėlyną laidąjunkite prie neutralaus įvado.



**ĮSPĖJIMAS!** Prie įžeminimo įvado nieko jungti nereikia.

Vadovaukitės montavimo instrukcija, pateikiama su aukštos kokybės kištukais. Rekomenduojamas saugiklis: 13 A.

## Ilginimo laido naudojimas

Jeigu būtina naudoti ilginimo laidą, naudokite tik aprobuotus, trijų gyslų ilginimo laidus, atitinkančius šio prietaiso galingumą (žr. skyrių **Techniniai duomenys**). Minimalus laido skersmuo yra 1,5 mm<sup>2</sup>; maksimalus ilgis – 30 m.

Jeigu naudojate kabelio ritę, visuomet iki galo išvyniokite kabelį.

## MONTAVIMO IR REGULIAVIMO DARBAI (1–3 PAV.)



**ĮSPĖJIMAS!** Norėdami sumažinti susižeidimo pavojų, prieš įrengdami ir nuimdami priedus, prieš reguliuodami arba keisdami nustatymus, arba atlikdami remonto darbus, išjunkite prietaisą ir ištraukite jį kištuką iš elektros lizdo. Bet koks netyčinis įrankio paleidimas gali sužeisti.





**ĮSPĖJIMAS!** Siurbiant filtrai (i) privalo būti įdėti, išskyrus atvejus, aprašytus skyriaus **Naudojimas skirsnyje Šlapiojo siurbimo darbai**. Siurbiant labai smulkias dulkes, galima naudoti ir papildomą popierinį maišelį arba medžiaginį maišelį, kad paskui būtų lengviau ištuštinti dėžę.

1. Jeigu ketinate naudoti pasirenkamus popierinį arba medžiaginį maišelį (n), jį įdėkite taip, kaip pavaizduota 2 pav.

**PASTABA.** Būkite atsargūs, kad nesuplėšytumėte maišelio. Tvirtai užmaukite maišelį ant prijungimo angos (j), kad jis būtų sandariai uždėtas ir maksimaliai surinktų visas dulkes.

2. Dėkite siurblio galvutę (d) ant dėžės ir užfiksukite ją, užspausdami dėžės skląščius (e).
3. Įtaisykite žarnos galą (g) į sriegiuotą žarnos prijungimo lizdą (i) ir įsukite jį.

## NAUDOJIMAS

### Naudojimo instrukcija (1, 4 pav.)



**ĮSPĖJIMAS!** Visuomet laikykitės saugos nurodymų ir taisyklių.



**ĮSPĖJIMAS!** Norėdami sumažinti susižeidimo pavojų, prieš įrengdami ir nuimdami priedus, prieš reguliuodami arba keisdami nustatymus, arba atlikdami remonto darbus, išjunkite prietaisą ir ištraukite jo kištuką iš elektros lizdo. Bet koks netyčinis įrankio paleidimas gali sužeisti.

1. Įjunkite maitinimo laido kištuką į tinkamą elektros lizdą.
2. Pasukite įjungimo / išjungimo jungiklį (c) į ĮJUNGIMO padėtį (I).
3. Vadovaukitės nurodymais, pateiktais skyriuje **Elektrinių įrankių prijungimas**, kaip prijungti elektrinį įrankį, kuris bus naudojamas.

**PASTABA.** Jeigu įrankio valdiklis yra įjungtas, o į elektros lizdą (l) neįkištas joks maitinimo laidas, siurblys trumpam įsijungs ir vėl išsijungs, parodydamas, kad įrankio valdiklis (m) yra įjungimo padėtyje.


### ELEKTRINIŲ ĮRANKIŲ PRIJUNGIMAS (1, 4, 5 PAV.)



**ĮSPĖJIMAS!** Prijungimo lizdą (l) naudokite tik šioje instrukcijoje nurodytiems tikslams.

1. Įjunkite siurblio maitinimo laido kištuką į tinkamą elektros lizdą.
2. Prijunkite elektrinį įrankį prie prijungimo lizdo (l).

**PASTABA.** Įrankių, kuriuos galima jungti prie prijungimo lizdo (l), leistina elektros norma nurodyta skyriaus **Techniniai duomenys** skirsnyje **Elektrinių įrankių elektros prijungimo duomenys**.

3. Pasukite įrankio valdiklį (m) į SUAKTYVINIMO padėtį . Tuomet siurblys automatiškai įjungs ir išjungs elektrinis įrankis.

**PASTABA.** Siurblys automatiškai įsijungia per 0,5 sekundės, o išjungus elektrinį įrankį, išsijungia po 15 sekundžių.

4. Norėdami vėl įjungti rankinio valdymo režimą, išjunkite įrankio valdiklį (m). Veikiant rankinio valdymo režimui įrankis ir siurblys įjungiami ir išjungiami atskirai, nepriklausomai vienas nuo kito.
5. Šiame „DeWALT“ statybiniame dulkių trauktuve įrengta „DeWALT“ „AirLock“ prijungimo sistema. „AirLock“ leidžia greitai ir saugiai sujungti siurbimo žarną (g) ir elektrinį įrankį. „AirLock“ jungtis (p) jungiama tiesiai prie įrankių, kuriuos galima naudoti su „DeWALT“ įrenginiais, arba naudojant „AirLock“ adapterį (jį galima įsigyti iš vietos „DeWALT“ tiekėjo). Išsamiau apie galimus įsigyti adapterius skaitykite skyriuje **Priedai**.

**PASTABA.** Jeigu naudojate adapterį, prieš atlikdami toliau nurodytus veiksmus, įsitikinkite, ar jis tvirtai prijungtas prie įrankio dulkių išleidimo angos.

- a. Užtikrinkite, kad „AirLock“ jungties žiedas būtų atlaisvinimo padėtyje. Sutapdinkite ant žiedo ir „AirLock“ jungties esančias įrantas (q), kaip pavaizduota, norėdami užfiksuoti ir atlaisvinti.
- b. Užspauskite „AirLock“ jungtį ant adapterio jungiamojo taško.
- c. Pasukite žiedą į fiksavimo padėtį.

**PASTABA.** Žiedo viduje esantys rutuliniai guoliai užsifiksuoja angoje ir užtvirtina

jungtį. Dabar elektrinis įrankis yra tvirtai prijungtas prie dulkių trauktuvo.

### AUTOMATINĖ FILTRŲ VALYMO SISTEMA

Šis siurblys turi labai veiksmingą filtrų valymo sistemą, kuri maksimaliai apsaugo nuo filtrų užsikimšimo. Kas 30 sekundžių vienas iš dviejų filtrų yra automatiškai išvalomas. Filtrai valomi pakaitomis; valymas vykdomas visą įrenginio naudojimo laiką.

**PASTABA.** Šio proceso metu girdimas traškėjimo garsas – tai normalu.

**PASTABA.** Po daugelio naudojimo valandų automatinės filtrų valymo sistemos veiksmingumas gali suprastėti. Kai tai atsitiks, filtrus reikės išvalyti arba pakeisti naujais. Žr. skyriaus **Techninė priežiūra** skirsnį **Filtrai**.

### STOVĖJIMO STABDYS (1, 6 PAV.)

Stovėjimo stabdys užfiksuos vieną ratą, kad siurblys neriedėtų.

1. Norėdami įjungti stovėjimo stabdį, paspauskite stabdžio dalį „ON“ (įjungti).
2. Norėdami išjungti stovėjimo stabdį, paspauskite stabdžio dalį „OFF“ (išjungti).

### PANAUDOTOS DULKIŲ SURINKIMO MAIŠELIO IŠĖMIMAS / KEITIMAS (1 PAV.)



**ISPĖJIMAS!** *Tvarkant panaudotas dulkių maišelius, privaloma naudoti atitinkamas asmenines saugos priemones, pavyzdžiui, dulkių kaukes ir pirštines.*

1. Išjunkite siurblių ir ištraukite jo maitinimo laido kištuką iš elektros lizdo.
2. Atkabinkite dėžės skląščius (e) ir nuimkite siurblio galvutę (d).
3. Atsargiai nuimkite surinkimo maišelį nuo prijungimo angos (j).
4. Nuimdami surinkimo maišelį nuo įrenginio, tvirtai užsandarinkite maišelio angą.
5. Išmeskite surinkimo maišelį į tinkamą konteinerį, atsižvelgdami į įstatymų nuostatas.

### ŠLAPIOJO SIURBIMO DARBAI (1, 7 PAV.)



**ISPĖJIMAS!** *NEJUNKITE elektrinių įrankių prie lizdo (l), jei siurblių naudojate šlapioms medžiagoms siurbti.*



**ISPĖJIMAS!** *Prijunkite siurblių prie liekamosios elektros srovės prietaisu (RCD) apsaugoto elektros lizdo, kai siurblių naudojate šlapioms medžiagoms siurbti.*



**ISPĖJIMAS!** *Jeigu renginio pradėtų tekėti skystis, nedelsdami jį išjunkite.*



**DĖMESIO!** *Reguliariai valykite vandens lygio ribojimo įtaisą ir tikrinkite, ar nėra jo sugadinimo požymių. Žr. 7 pav.*

**PASTABA. NEIŠIMKITE rutulinės plūdės (s), nes siurblys suges. Rutulinė plūdė neleidžia vandeniui patekti į variklį.**

*Prieš naudodami siurblių šlapioms medžiagoms siurbti:*

- Įsitikinkite, ar dėžė yra tuščia ir joje nėra jokių dulkių.
- Išimkite filtrus (i).
- Įjunkite siurblių į RCD prietaisu apsaugotą elektros lizdą.



**ISPĖJIMAS!** *Nenaudokite įrenginio esant šiai sąrankai L klasės dulksms siurbti.*

### DĖŽĖS IŠTUŠTINIMAS (1, 7 PAV.)

Kai dėžė bus pilna, rutulinės plūdės vožtuvas (s) užblokuos į variklį tiekiamo oro srautą ir tuoj pat pasikeis variklio garsas. Kai variklis pradės skleisti aukšto tono garsą ir (arba) nutrūks oro/vandens srautas, ištuštinkite dėžę.

1. Išjunkite siurblių ir ištraukite jo maitinimo laido kištuką iš elektros lizdo.
2. Atkabinkite dėžės skląščius (e) ir nuimkite siurblio galvutę (d).
3. Išpilkite dėžės (f) turinį į tinkamą šiukšlių konteinerį arba kanalizaciją.

### SIURBLIO NUSTATYMAS SAUSOJO SIURBIMO DARBAMS (1 PAV.)

1. Ištuštinkite dėžę; žr. skyriuje **Dėžės ištuštinimas** pateiktus nurodymus.
2. Padėkite apverstą dėžę ir palaukite, kol ji išdžius. **NENAUDOKITE** dėžės sausoms medžiagoms siurbti, kol ji dar šlapia.
3. Padėkite siurblio galvutę (d) ant lygaus paviršiaus, kad išdžiūtų.
4. Kai siurblio galvutė išdžius, vėl sudėkite filtrus. Žr. skyriaus **Techninė priežiūra** skirsnį **Filtrai**.
5. Kai dėžė išdžius, uždėkite siurblio galvutę (d) ant dėžės ir užfiksuokite ją, užspausdami dėžės skląščius (e).

## Išjungimas / gabenimas (1 pav.)

1. Pasukite įjungimo / išjungimo jungiklį (c) IŠJUNGIMO padėtį.
2. Ištraukite įrenginio kištuką iš elektros lizdo.
3. Suvyniokite maitinimo laidą (b) aplink viršutinę rankeną / laido laikiklį (a), kaip pavaizduota.
4. Pritvirtinkite įrenginį, jeigu jį gabenate transporto priemonėse.

## TECHNINĖ PRIEŽIŪRA

Šis „DEWALT“ prietaisas skirtas ilgalaikiam darbui, reikiant minimalios techninės priežiūros. Prietaisas tarnaus kokybiškai ir ilgai, jei jį tinkamai prižiūre site ir reguliariai valysite.



**ISPĖJIMAS! Norėdami sumažinti susižeidimo pavojų, prieš įrengdami ir nuimdami priedus, prieš reguliuodami arba keisdami nustatymus, arba atlikdami remonto darbus, išjunkite prietaisą ir ištraukite jo kištuką iš elektros lizdo. Bet koks netyčinis įrankio paleidimas gali sužeisti.**



**ISPĖJIMAS! Naudotojui norint atlikti įrenginio techninę priežiūrą, įrenginį privaloma išardyti, išvalyti ir atlikti jo techninės priežiūros darbus, jei tik tai įmanoma padaryti nesukeliant pavojaus techninę priežiūrą atliekantiems darbuotojams ir kitiems žmonėms. Tinkamos atsargumo priemonės: kenksmingų medžiagų pašalinimas prieš išardant, vietos filtruojamo oro išleidimo ventiliacijos įrengimas toje vietoje, kur įrenginys yra ardomas, techninės priežiūros darbų vietos valymas ir tinkamos asmeninės apsauginės priemonės.**

- Gamintojas arba kvalifikuotas meistras privalo bent kartą per metus atlikti techninę patikrą, pavyzdžiui, patikrinti, ar neapgadinti filtrai, ar įrenginys yra sandarus, ar tinkamai veikia valdymo mechanizmas.
- Atliekant techninės priežiūros arba remonto darbus, visas užterštas dalis, kurių negalima tinkamai išvalyti, privaloma išmesti; tokias dalis privaloma išmesti sandariuose maišuose, atsižvelgiant į galiojančias tokių atliekų šalinimo taisykles.

- Naudojant dulkių trauktuvus, patalpoje privaloma užtikrinti tinkamą oro kaitos srautą L, jeigu išmetamasis oras vėl grąžinamas į patalpą.  
**(PASTABA. Būtina atsižvelgti į šalies įstatymus).**

## Filtrai (1, 8, 9 pav.)

### FILTRO PRIEŽIŪRA

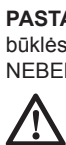
Šiame siurblyje esantys filtrai yra ilgalaikiai daugkartinio naudojimo filtrai. Norint, kad filtrai veiksmingai valytų orą ir į aplinką patektų kuo mažiau dulkių, filtrai PRIVALO būti tinkamai įdėti ir geros būklės.



**ISPĖJIMAS! Tvarkant filtrus, privaloma naudoti atitinkamas asmeninės saugos priemones, pavyzdžiui, dulkių kaukes ir pirštines.**

### Filtrų išėmimas

1. Pasukite įjungimo / išjungimo jungiklį (c) į IŠJUNGIMO padėtį (O) ir ištraukite laido kištuką iš elektros lizdo.
2. Atkabinkite dėžės skląščius (e) ir nuimkite nuo dėžės siurblio galvutę (d). Padėkite apverstą siurblio galvutę ant lygaus paviršiaus, kad išdžiūtų.
3. Sukite kiekvieną filtrą (i) prieš laikrodžio rodyklę, suėmę jį už plastikinio galinio dangtelio, kaip pavaizduota, ir atsargiai ištraukite jį iš galvutės, kad į montavimo skylę nepatektų dulkių.
4. Jeigu siurblio galvutės (d) apačia purvina, nuvalykite ją vandeniu ir švelniu muilu sudrėkintu skudurėliu; palaukite, kol išdžius. Išmeskite skudurėlį į tinkamą šiukšlių konteinerį.
5. Patikrinkite, ar filtrai nenusidėvėję, neįtrūkę ir nepažeisti. „DEWALT“ filtro membranos yra padengtos teflonu. Vienas iš pažeidimo arba nusidėvėjimo požymių – kai ši teflono danga nusilpusi nuo membranos, žr. 8 pav.



**PASTABA.** Kilus abejonių dėl filtrų būklės, juos PRIVALOMA pakeisti. NEBENAUDOKITE filtrų, jeigu jie yra pažeisti.

**ISPĖJIMAS! Niekada nenaudokite suspausto oro arba šepetio filtrams valyti, antraip bus pažeista filtro membrana ir filtras nesulaikys dulkių. Jeigu reikia, atsargiai padaužykite**

*jį į kietą paviršių. Paprastai filtrų valyti nereikia, net tada, kai jie yra padengti dulkėmis. Maksimalių filtrų efektyvumą užtikrins nuolat veikianti automatinė filtrų valymo sistema. Jeigu pastebėtumėte filtrų membranos pažeidimo požymius, pakeiskite filtrus naujais. Paprastai filtrai naudojami šešis–dvylika mėnesių, priklausomai nuo jų naudojimo intensyvumo ir priežiūros.*

### Filtrų įdėjimas

1. Įsitikinkite, ar filtro tarpiklis (t) uždėtas ir užtvirtintas.
2. Sutapdinkite filtro sriegius (u) su siurblio galvutės sriegiais ir vidutinę jėga sukite filtrą pagal laikrodžio rodyklę, kol jis bus užveržtas.  
**PASTABA.** Būkite atsargūs, kad nepažeistumėte filtro medžiagos.
3. Dėkite siurblio galvutę (d) ant dėžės ir užfiksukite ją, užspausdami dėžės skląščius (e).



### Tepimas

Šio prietaiso papildomai tepti nereikia.



### Valymas



**ĮSPĖJIMAS!** Nemetalinį prietaiso dalių niekada nevalykite tirpikliais arba kitomis stipriomis cheminėmis medžiagomis. Šie chemikalai gali susilpninti šioms dalims panaudotas plastmasines medžiagas. Visuomet saugokite įrenginį nuo bet kokių skysčių; niekada neparandinkite jokios šio prietaiso dalies į skystį.

1. Nusuirbkite dulkių trauktuvo išorinę pusę. Paskui, jeigu reikia, papildomai nuvalykite muiluotame vandenyje sudrėkinta šluoste.
2. Išmeskite panaudotą šluostę į tinkamą šiukšlių konteinerį.

### Saugojimas (1 pav.)

1. Ištuštinkite dėžę; žr. skirsnį **Dėžės ištuštinimas** skyriuje **Naudojimas**.
2. Išvalykite siurblią iš vidaus ir išorės. Žr. skyrių **Valymas**.

3. Išvalykite arba pakeiskite filtrus; žr. skyrių **Filtrai**.
4. Siurbimo žarną ir maitinimo laidą laikykite taip, kaip pavaizduota paveikslėlyje. Šį prietaisą laikykite sausoje, rakinamoje patalpoje.

### Pasirenkami priedai



**ĮSPĖJIMAS!** Kadangi kiti nei „DEWALT“, priedai nebuvo išbandyti su šiuo gaminiu, juos naudoti su šiuo gaminiu gali būti pavojinga. Kad būtų sumažintas sužeidimo pavojus, su šiuo gaminiu reikia naudoti tik „DEWALT“ rekomenduojamus priedus.

#### PRIEDAI

DWV9340-XJ	Filtras
DWV9315-XJ	Standžioji žarna
DWV9316-XJ	Antistatinė žarna
DWV9401-XJ	Popierinis dulkių maišelis
DWV9402-XJ	Medžiaginis maišelis
DWV9500-XJ	Dulkių siurblio stovas

#### „DEWALT“ „AirLock“ sistema

DWV9000	Įsriegiama jungtis
DWV9110	29–35 mm kūgio formos guminis adapteris
DWV9120	35–38 mm kūgio formos guminis adapteris
DWV9130	35 mm OD adapteris
DWV9150	35 mm OD kampinis adapteris

### DULKIŲ SIURBLIO STOVO DWV9500 MONTAVIMAS (10 PAV.)

**PASTABA:** Modelis DWV901LT pateikiamas sumontuotas ant dulkių siurblio stovo DWV9500.

1. Kryžminiu atsuktuvu išsukite 4 nešimo rankenos varžtus ir nuimkite nešimo rankeną.
2. Sumontuokite dulkių siurblio stovą, panaudodami nešimo rankenos varžtus. Įkiškite juos atgal į pradines skyles ir užveržkite.
3. Naudokite pateiktus 2 varžtus (v): įkiškite juos į dulkių siurblio stovo galines skyles. Paspauskite ir įsukite kiekvieną varžtą kiurair medžiagos, į apačioje paslėptą varžto prietaisą. Užveržkite.



**DĖMESIO!** Neviršykite 9 kg (20 svar.) kiekvienai 14 litrų talpyklai; naudokite maksimaliai 2 talpyklas vienam dulkių

trauktuvui. Neviršykite 18 kg (40 svar.) kiekvienai 28 litrų talpyklai; naudokite maksimaliai 1 talpyklą vienam dulkių trauktuvui. Viršijus rekomenduojamą aukštį ir (arba) svorį, dulkių trauktuvą gali tapti nestabilus ir sužaloti arba padaryti turčinės žalos.

**PASTABA.** Nenuimkite dulkių trauktuvo galvutės nuo bako, kai prie įrenginio yra pritvirtintos „T-stack“ talpyklos. Jeigu nepaisysite šio draudimo, gali būti sugadinti dulkių trauktuvo filtrai.


## MAITINIMO LAIDO PRITVIRTINIMAS PRIE ŽARNOS (1 PAV.)

Maitinimo laidą (b) galima pritvirtinti prie siurbimo žarnos (g) D279058CL žarnos spaustuku (jį galima įsigyti iš vietos „DeWALT“ tiekėjo).

Dėl papildomos informacijos apie tinkamus priedus kreipkitės į savo vietos tiekėją.

## Trikčių šalinimas

PROBLEMA	SPRENDIMO BŪDAS
Variklis neveikia	Patikrinkite maitinimo laidą, kištukus ir elektros lizdą.
	Įsitikinkite, ar įjungimo / išjungimo jungiklis yra ĮJUNGIMO padėtyje (I).
	Įsitikinkite, ar įrankio valdiklis IŠJUNGIMO padėtyje OFF.
Sumažėja siurbimo galia	Atkimskite užsikimšusį siurblio antgalį, siurbimo vamzdį, žarną arba filtrus.
	Pakeiskite popierinį arba medžiaginį maišelį.
	Patikrinkite, ar tinkamai įdėti filtrai.
	Išvalykite arba pakeiskite filtrus.
	Ištuštinkite dėžę; žr. skirsnį <b>Dėžės ištuštinimas</b> skyriuje <b>Naudojimas</b> .

PROBLEMA	SPRENDIMO BŪDAS
Siurblys išsijungia	Įsijungė apsauga nuo perkaitimo: <ol style="list-style-type: none"> <li>Išjunkite siurblią ir atjunkite jį nuo elektros tinklo.</li> <li>Jeigu reikia, ištuštinkite dėžę.</li> <li>Palaukite, kol įrenginys atvės.</li> <li>Įjunkite maitinimo laido kištuką į tinkamą elektros lizdą ir nustatykite įjungimo / išjungimo jungiklį ĮJUNGIMO padėtyje (I), kad patikrintumėte. Jeigu siurblys neįsijungia, susisiekite su savo pardavėju arba artimiausiu įgaliotuoju „DeWALT“ techninės priežiūros centru, nurodytu „DeWALT“ kataloge, arba susisiekite su mūsų „DeWALT“ biuru šiame vadove nurodytu adresu.</li> </ol>
Siurbiant, iš siurblio veržiasi dulkęs	Patikrinkite, ar tinkamai įdėti filtrai.
	Įsitikinkite, ar filtrai nėra apgadinti; jeigu reikia, pakeiskite juos.
Neveikia automatinė filtrų valymo funkcija	Įsitikinkite, ar filtro tarpikliai yra uždėti ir užtvirtinti.
	Įsiklausykite, ar traška solenoidas, kad įsitikintumėte, ar valymo mechanizmas veikia. Jeigu siurblys neįsijungia, susisiekite su savo pardavėju arba artimiausiu įgaliotuoju „DeWALT“ techninės priežiūros centru, nurodytu „DeWALT“ kataloge, arba susisiekite su mūsų „DeWALT“ biuru šiame vadove nurodytu adresu.
Elektrinis įrankis neįsijungia.	Įsitikinkite, ar įrankio valdiklis SUAKTYVINIMO padėtyje  .

## Aplinkos apsauga



Atskiras atliekų surinkimas. Šio gaminio negalima išmesti kartu su kitomis namų ūkio atliekomis.

Jeigu vieną dieną nutartumėte, kad norite pakeisti šį „DeWALT“ gaminį nauju arba jeigu jis jums daugiau nereikalingas, neišmeskite jo su kitomis namų ūkio atliekomis. Atiduokite šį gaminį į atskirą surinkimo punktą.



Rūšiuojant panaudotus produktus ir pakuotę, sudaroma galimybė juos perdirbti ir panaudoti iš naujo. Tokiu būdu padėsite sumažinti aplinkos taršą ir naujų žaliavų poreikį.

Vietiniuose reglamentuose gali būti numatytas atskiras elektrinių gaminių surinkimas iš namų ūkių, iš savivaldybių atliekų surinkimo vietų, arba

juos, perkant naują gaminį, gali paimti prekybos agentai.

Bendrovė „DEWALT“ surenka atitarnavusius savo gamybos „DEWALT“ prietaisus ir pasirūpina ekologišku jų utilizavimu. Norėdami pasinaudoti šia paslauga, grąžinkite savo gaminį bet kuriam įgaliotajam remonto atstovui, kuris paims įrankį mūsų vardu.

Artimiausios remonto dirbtuvės adresą sužinosite susisiekę su artimiausia „DEWALT“ atstovybe, šioje instrukcijoje nurodytu adresu. Be to, įgaliotųjų „DEWALT“ įrangos remonto dirbtuvių sąrašą bei tikslią informaciją apie mūsų gaminių techninės priežiūros centrus, jų kontaktinę informaciją rasite internete adresu:  
**[www.2helpU.com](http://www.2helpU.com)**.

# ВЫСОКОМОЩНЫЙ ПРОМЫШЛЕННЫЙ ПЫЛЕСОС DWV901L

## Поздравляем Вас!

Вы выбрали изделие фирмы DeWALT. Тщательная разработка изделий, многолетний опыт фирмы по производству инструментов, различные усовершенствования сделали электроинструменты DeWALT одними из самых надёжных помощников для профессионалов.

## Технические характеристики

		DWV901L-QS/GB	DWV901L-LX
Напряжение питания	В	230	115
Тип		1	1
Номинальная мощность	Вт	1 400	1 400
Макс. мощность	Вт	3 600 / 3 000	1 840
Мощность при обычном использовании (EN 60335-2-69)	Вт	1 200	1 065
Частота	Гц	50	50
Степень защиты		IPX4	IPX4
Ёмкость пылесборника	л	30	30
Заправочный объём жидкости	л	17,5	17,5
Скорость потока (макс. в режиме сдува)	л/сек.	68	64
Отрицательное давление (макс. в режиме сдува)	кПа	21	20
Скорость потока (EN 60335-2-69)	л/сек.	29,5	29,5
Отрицательное давление (EN 60335-2-69)	кПа	11,4	11,4
Поверхность фильтра	м <sup>2</sup>	0,3	0,3
Потребляемая мощность электроинструментов	Вт	2 200 / 1 600	440
Длина шланга	м	4,1	4,1
Диаметр шланга	мм	32	32
Вес	кг	9,5	9,5

Значения установлены в соответствии с EN 60335-2-69:

$L_{pA}$ (звуковое давление)	дБ(А)	80	80
$K_{pA}$ (погрешность измерения звукового давления)	дБ(А)	3	3
$L_{WA}$ (акустическая мощность)	дБ(А)	93	94
$K_{WA}$ (погрешность измерения акустической мощности)	дБ(А)	3	3

**ПРИМЕЧАНИЕ:** Коммутационные операции могут повлечь за собой кратковременные изменения или колебания напряжения. Сбои в коммунальной системе низковольтного электроснабжения могут привести к нарушениям в работе другого оборудования. Если полное электрическое сопротивление системы ниже 0,443 Ом, вероятность возникновения помех крайне мала.

## Определения: Предупреждения безопасности

Следующие определения указывают на степень важности каждого сигнального слова. Прочтите руководство по эксплуатации и обратите внимание на данные символы.



**ОПАСНО:** Означает чрезвычайно опасную ситуацию, которая приводит к смертельному исходу или получению тяжёлой травмы.



**ВНИМАНИЕ:** Означает потенциально опасную ситуацию, которая **может привести к смертельному исходу или получению тяжёлой травмы.**



**ПРЕДУПРЕЖДЕНИЕ:** Означает потенциально опасную ситуацию, которая **может привести к получению травмы лёгкой или средней тяжести.**

**ПРЕДОСТЕРЕЖЕНИЕ:** Означает ситуацию, **не связанную с получением телесной травмы, которая, однако, может привести к повреждению оборудования.**



**Риск поражения электрическим током!**



**Огнеопасность!**



**ВНИМАНИЕ:** Внимательно прочтите руководство по эксплуатации для снижения риска получения травмы.

## Важные инструкции по технике безопасности



**ВНИМАНИЕ!** Внимательно прочтите все инструкции по безопасности и руководство по эксплуатации. Несоблюдение всех перечисленных ниже правил безопасности и инструкций может привести к поражению электрическим током, возникновению пожара и/или получению тяжёлой травмы.

### СОХРАНИТЕ ВСЕ ПРАВИЛА БЕЗОПАСНОСТИ И ИНСТРУКЦИИ ДЛЯ ПОСЛЕДУЮЩЕГО ИСПОЛЬЗОВАНИЯ

**ПЕРЕД ИСПОЛЬЗОВАНИЕМ ДАННОГО ИЗДЕЛИЯ ВНИМАТЕЛЬНО ПРОЧИТЕ ДАННОЕ РУКОВОДСТВО ПО ЭКСПЛУАТАЦИИ И СЛЕДУЙТЕ ВСЕМ ИНСТРУКЦИЯМ.**



**ВНИМАНИЕ:** Операторы должны быть должным образом проинструктированы касательно использования данных приборов.



**ВНИМАНИЕ:** Чтобы снизить риск поражения электрическим током, не оставляйте прибор под дождем. Храните внутри помещения.

- Перед использованием прибора операторам должна быть предоставлена информация, инструкции, а также должно быть проведено обучение по использованию данного прибора и относительно веществ, для сбора которых он будет использоваться, в том числе, безопасный метод удаления и утилизации собранного материала.
- Операторы должны соблюдать все правила безопасности в соответствии с типом обрабатываемого материала.
- Не оставляйте без присмотра прибор, подключенный к источнику питания! Отключайте от источника питания не используемый прибор, а также перед проведением технического обслуживания.

## Декларация соответствия ЕС

ДИРЕКТИВА ПО МЕХАНИЧЕСКОМУ ОБОРУДОВАНИЮ



**ВЫСОКОМОЩНЫЙ ПРОМЫШЛЕННЫЙ ПЫЛЕСОС DWV901L**

DeWALT заявляет, что продукты, обозначенные в разделе **«Технические характеристики»**, разработаны в полном соответствии со стандартами: 2006/42/EU, EN 60335-2-69.

Данные продукты также соответствуют Директивам 2014/30/EU и 2011/65/EU. За дополнительной информацией обращайтесь по указанному ниже адресу или по адресу, указанному на последней странице руководства.

Нижеподписавшееся лицо полностью отвечает за соответствие технических данных и делает это заявление от имени фирмы DeWALT.

*H. Grossmann*

Хорст Гроссманн (Horst Grossmann)  
Вице-президент по инженерным разработкам  
DeWALT, Richard-Klinger-Strasse 11,  
D-65510, Idstein, Germany  
29.08.2014



- *Не используйте данный прибор в качестве игрушки. Будьте особенно внимательны при использовании данного прибора детьми или в их присутствии.*
- *Используйте данный прибор ТОЛЬКО согласно назначению, описанному в данном руководстве по эксплуатации. Используйте только дополнительные принадлежности, рекомендованные DEWALT.*
- *Не используйте данный прибор, если поврежден электрокабель или вилка. Если прибор не работает должным образом или был уронен, поврежден, оставлен на улице или погружен в воду, отнесите его в авторизованный сервисный центр.*
- *Не тяните за кабель, не переносите прибор за кабель, не используйте кабель в качестве рукоятки, не заземляйте дверь кабеля, не наматывайте кабель на острые углы и предметы. Не перевозите прибор поверх электрического кабеля. Держите кабель в стороне от нагретых поверхностей.*
- *Не отключайте прибор от источника питания, потянув за электрокабель. Всегда тяните за вилку, но не за сам кабель.*
- *Не затрагивайте до вилки электрокабеля или до прибора мокрыми руками.*
- *Не вставляйте никакие предметы в отверстия пылесоса. Не используйте прибор, если заблокировано какое-либо из его отверстий; следите, чтобы в отверстия не попадала пыль, пух, волосы и пр. объекты, способные снизить воздушный поток.*
- *Следите за тем, чтобы волосы, свободная одежда, пальцы и части тела находились на расстоянии от отверстий и движущихся частей.*
- *Перед отключением прибора от электросети выключите все выключатели.*
- *При чистке на лестнице соблюдайте особую осторожность.*
- *Не используйте прибор для сбора огнеопасных или горючих жидкостей, таких как бензин, и не используйте прибор в местах их возможного присутствия.*
- *При работе на очень сухих участках или при пониженной относительной влажности воздуха возможно получение удара статическим электричеством. Это временное явление, не влияющее на использование пылесоса. Для снижения риска получения удара статическим электричеством, увеличьте влажность воздуха при помощи пульта, установите увлажнитель воздуха или используйте антистатический шланг DWV9316-XJ.*
- *Во избежание самовозгорания, опорожняйте пылесборник после каждого использования прибора.*

## СОХРАНИТЕ ДАННЫЕ ИНСТРУКЦИИ

### Дополнительные меры безопасности

- *Не собирайте пылесосом горящие или тлеющие предметы, такие как сигареты, спички или горячий пепел.*
- *Не используйте пылесос для сбора горючих взрывоопасных материалов, таких как уголь, абразивы, или других тонко измельченных горючих веществ.*
- *Не используйте пылесос для сбора опасных, токсичных и канцерогенных материалов, таких как асбест или пестициды.*
- *Никогда не собирайте пылесосом взрывоопасные жидкости (например, бензин, дизельное топливо, мазут, разбавители краски и др.), кислоты и растворители.*
- *Никогда не используйте пылесос без установленных фильтров, за исключением работ, описанных в разделе «Всасывание жидкостей».*
- *Некоторые виды древесины содержат антисептики, которые могут оказывать токсичными. При работе с такими материалами будьте особенно внимательны, чтобы избежать попадания вредных веществ внутрь организма при вдыхании или при контакте с кожей. Запросите от Вашего поставщика информацию по безопасному использованию, и следуйте полученным инструкциям.*
- *Не используйте пылесос в качестве лестничной ступени.*
- *Не ставьте на пылесос тяжелые предметы.*

## Маркировка пылесоса

На приборе имеются следующие знаки:



*Перед использованием внимательно прочтите данное руководство по эксплуатации.*



**ВНИМАНИЕ:** Данный прибор содержит вредную для здоровья пыль. Опорожнение и техническое обслуживание пылесоса, в том числе извлечение пылесборника, могут быть выполнены только квалифицированным персоналом с использованием соответствующих средств защиты. Не включайте прибор, пока не будет полностью установлена система фильтрации.



Пылесосы класса L предназначены для всасывания сухой негорючей пыли с предельной величиной производительности равной  $> 1 \text{ мг/м}^3$ .

### МЕСТО ПОЛОЖЕНИЯ КОДА ДАТЫ

Код даты, который также включает в себя год изготовления, отштампован на поверхности корпуса прибора.

Пример:

2014 XX XX  
Год изготовления

## Комплект поставки

В упаковку входят:

- 1 Пылесос
  - 1 Шланг
  - 1 Соединитель DWV9310
  - 2 Фильтра
  - 1 Руководство по эксплуатации
- Проверьте пылесос, детали и дополнительные приспособления на наличие повреждений, которые могли произойти во время транспортировки.
  - Перед началом работы необходимо внимательно прочитать настоящее руководство и принять к сведению содержащуюся в нем информацию.

## Описание (Рис. 1)



**ВНИМАНИЕ:** Ни в коем случае не модифицируйте электроприбор или какую-либо его деталь. Это может привести к получению травмы или повреждению прибора.

- a. Верхняя рукоятка/Система намотки кабеля
- b. Электрический кабель
- c. Клавиша пускового выключателя
- d. Всасывающая часть пылесоса
- e. Затвор ёмкости пылесборника
- f. Ёмкость пылесборника
- g. Всасывающий шланг
- h. Колёса
- i. Фильтры
- j. Резьбовое отверстие для крепления шланга
- k. Ремень для крепления шланга
- l. Встроенная розетка для подключения электроинструментов
- m. Пусковой выключатель электроинструмента
- n. Пылесборный мешок
- o. Соединитель DWV9130
- p. Соединитель AirLock

### ФУНКЦИЯ АНТИСТАТИЧЕСКОГО ШЛАНГА

Модель DWV901L оборудована антистатической системой заземления. Антистатический шланг можно приобрести в авторизованном сервисном центре за дополнительную плату. Данный шланг (DWV9316-XJ) подсоединяется к системе пылеудаления таким же образом, как и стандартный шланг пылесоса. Местонахождение Вашего ближайшего дилера или авторизованного сервисного центра Вы можете узнать из каталога DeWALT, или обратившись в Ваш местный офис DeWALT по адресу, указанному в данном руководстве по эксплуатации.

### НАЗНАЧЕНИЕ

Данные пылесосы предназначены для всасывания мелких частиц, таких как штукатурная или поверхностная пыль.

### DWV901L, DWV901LT

Данный прибор может использоваться в качестве промышленного пылесоса при мобильном режиме работ по уборке всех видов сухой

негорючей пыли, вплоть до пыли Класса L с предельными значениями профессионального воздействия выше 1 мг/м<sup>3</sup>.

**НЕ ИСПОЛЬЗУЙТЕ** прибор под дождём или при наличии в окружающем пространстве легко воспламеняющихся жидкостей или газов.

Данные высокомоощные пылесосы предназначены для профессионального использования. **НЕ РАЗРЕШАЙТЕ** детям прикасаться к прибору. Неопытные пользователи должны использовать данный прибор под руководством опытного инструктора.

**НЕ ИСПОЛЬЗУЙТЕ** пылесос для сбора горючей пыли.

**НЕ ИСПОЛЬЗУЙТЕ** пылесос во взрывоопасной среде.

**ПРИМЕЧАНИЕ:** Данный прибор является пылесосом промышленного назначения и может применяться, в том числе, в отелях, школах, больницах, на предприятиях, в магазинах, офисах, пунктах проката и на строительных площадках.

- Данное изделие не может использоваться людьми (включая детей) со сниженными физическими, сенсорными и умственными способностями или при отсутствии необходимого опыта или навыка, за исключением, если они выполняют работу под присмотром лица, отвечающего за их безопасность. Не оставляйте детей с прибором без присмотра.

## Электробезопасность

Электрический двигатель рассчитан на работу только при одном напряжении электросети. Следите за напряжением электрической сети, оно должно соответствовать величине, обозначенной на информационной табличке прибора.



**ВНИМАНИЕ:**  
Электроринструменты с напряжением 115 В должны управляться через предохранительный изолированный трансформатор с заземлённым экраном между первичной и вторичной обмоткой.

Повреждённый кабель должен заменяться специально подготовленным кабелем, который можно приобрести и заменить в сервисной организации DeWALT.

## Использование удлинительного кабеля

При необходимости использования удлинительного кабеля, используйте только утвержденные 3-х жильные кабели промышленного изготовления, рассчитанные на мощность не меньшую, чем потребляемая мощность данного прибора (см. раздел «Технические характеристики»). Минимальный размер проводника должен составлять 1,5 мм<sup>2</sup>; максимальная длина кабеля не должна превышать 30 м.

При использовании кабельного барабана, всегда полностью разматывайте кабель.

## СБОРКА И РЕГУЛИРОВКА (РИС. 1-3)



**ВНИМАНИЕ:** Во избежание получения травмы, выключите прибор и отсоедините его от источника электропитания, прежде чем устанавливать и демонтировать принадлежности, выполнять или изменять настройки, а также перед проведением ремонта. Непреднамеренный запуск прибора может привести к получению травмы.



**ВНИМАНИЕ:** Фильтры (i) должны всегда быть установлены при всасывании, за исключением случаев, описанных в разделе «Эксплуатация», подраздел «Влажное всасывание». При всасывании мелкой пыли Вы также должны использовать дополнительный бумажный или тканый мешок, что значительно облегчит процесс опорожнения ёмкости пылесборника.

1. При использовании дополнительного бумажного или тканого мешка (n), установите его, как изображено на Рисунке 2.

**ПРИМЕЧАНИЕ:** Будьте аккуратны и не разорвите мешок. Наденьте мешок на выходное отверстие для крепления шланга (j), обеспечивая полную герметичность для максимальной эффективности всасывания пыли.

2. Установите на ёмкости пылесборника всасывающую часть пылесоса (d) и зафиксируйте её, закрыв затворы (e).

3. Вставьте конец шланга (g) в резьбовое отверстие (j) и затяните, закрепив шланг на приборе.

## ЭКСПЛУАТАЦИЯ

### Инструкции по использованию (Рис. 1, 4)



**ВНИМАНИЕ:** Всегда следуйте указаниям действующих норм и правил безопасности.



**ВНИМАНИЕ:** Во избежание получения травмы, выключите прибор и отсоедините его от источника электропитания, прежде чем устанавливать и демонтировать принадлежности, выполнять или изменять настройки, а также перед проведением ремонта. Непреднамеренный запуск прибора может привести к получению травмы.

1. Вставьте вилку электрокабеля в соответствующую розетку.
2. Установите пусковой выключатель (c) в положение «ВКЛ.» (I).
3. Чтобы подключить пылесос к электроинструменту, следуйте указаниям в разделе «Подключение к электроинструментам».

**ПРИМЕЧАНИЕ:** Если пусковой выключатель электроинструмента переведён в положение включения, но электрический кабель инструмента при этом не подключён к розетке (l), пылесос кратковременно включится и сразу выключится, показывая, что пусковой выключатель (m) находится во включённом положении.


### ПОДКЛЮЧЕНИЕ К ЭЛЕКТРОИНСТРУМЕНТАМ (РИС. 1, 4, 5)



**ВНИМАНИЕ:** Используйте встроенную розетку для подключения электроинструментов (l) только в случаях, описанных в данных инструкциях.

1. Вставьте вилку электрокабеля в соответствующую розетку.
2. Вставьте вилку электроинструмента во встроенную розетку (l) на пылесосе.

**ПРИМЕЧАНИЕ:** Для определения допустимой мощности инструмента, подключаемого к встроенной розетке (l), см. Потребляемую мощность электроинструментов в разделе «Технические характеристики».

3. Установите пусковой выключатель (a) в положение «АКТИВАЦИЯ» . Это позволит пылесосу включаться и выключаться автоматически от подключенного электроинструмента.
 

**ПРИМЕЧАНИЕ:** Пылесос запускается автоматически через 0,5 секунды и продолжает работать 15 секунд после окончания работы электроинструмента.
4. Чтобы переключить инструмент в режим ручного управления, установите пусковой выключатель (m) в положение «ВЫКЛ.». В режиме ручного управления электроинструмент и пылесос включаются и выключаются независимо друг от друга.
5. Ваш промышленный пылесос DeWALT оснащён соединительной системой AirLock. Система AirLock обеспечивает быстрое и надёжное соединение между всасывающим шлангом (g) и электроинструментом. Соединитель AirLock (p) подсоединяется непосредственно к совместимым инструментам DeWALT или при помощи переходника AirLock (можно приобрести дополнительно у поставщиков DeWALT). Информацию по имеющимся переходникам см. в разделе «Дополнительные принадлежности».

**ПРИМЕЧАНИЕ:** При использовании переходника убедитесь, что он надёжно закреплён на выпускном отверстии инструмента, прежде чем приступить к описанным ниже действиям.

- a. Убедись, что муфта на соединителе AirLock находится в разблокированном положении. Для перехода в положение блокировки и разблокировки совместите прорези (q) на муфте и соединителе AirLock, как показано на рисунке.
- b. Вставьте соединитель AirLock в переходник.
- c. Поверните муфту в положение блокировки.

**ПРИМЕЧАНИЕ:** Шарикоподшипники внутри муфты фиксируются в прорези,

обеспечивая плотность соединения. Теперь электроинструмент надёжно подсоединен к пылесосу.

### СИСТЕМА АВТОМАТИЧЕСКОЙ ЧИСТКИ ФИЛЬТРОВ

Данный пылесос оборудован высокоэффективной системой автоматической чистки фильтров, которая сводит к минимуму риск засорения фильтров. Один или два фильтра автоматически очищаются каждые 30 секунд работы пылесоса. Фильтры очищаются по очереди, и это продолжается на протяжении всего срока службы пылесоса.

**ПРИМЕЧАНИЕ:** В процессе автоматической чистки будут слышаться щелчки. Это нормально.

**ПРИМЕЧАНИЕ:** После долгих часов работы пылесоса система автоматической чистки фильтров может потерять свою эффективность. Если это произошло, необходимо прочистить или заменить фильтры. См. раздел «Техническое обслуживание», подраздел «Фильтры».

### СТОЯНОЧНЫЙ ТОРМОЗ (РИС. 1, 6)

Стояночный тормоз блокирует одно из колес, предотвращая движение пылесоса.

1. Чтобы задействовать стояночный тормоз, нажмите на часть педали с отметкой «ВКЛ.».
2. Если стояночный тормоз не требуется, нажмите на часть педали с отметкой «ВЫКЛ.».

### ИЗВЛЕЧЕНИЕ/ЗАМЕНА ИСПОЛЬЗОВАННОГО ПЫЛЕСБОРНОГО МЕШКА (РИС. 1)



**ВНИМАНИЕ:** При извлечении/замене пылесборных мешков используйте соответствующие средства индивидуальной защиты, такие как респиратор и перчатки.

1. Выключите пылесос и извлеките вилку кабеля из электрической розетки.
2. Откройте затворы (e) ёмкости пылесборника и снимите всасывающую часть пылесоса (d).
3. Осторожно снимите пылесборный мешок с отверстия для крепления шланга (j).
4. При извлечении мешка из пылесоса держите отверстие мешка плотно закрытым.

5. Утилизируйте пылесборный мешок в соответствующий мусорный контейнер согласно действующему законодательству.

### ВЛАЖНОЕ ВСАСЫВАНИЕ (РИС. 1, 7)



**ВНИМАНИЕ:** НЕ ПОДКЛЮЧАЙТЕ электроинструменты к встроенной розетке (l) при использовании пылесоса в режиме влажного всасывания.



**ВНИМАНИЕ:** При использовании пылесоса в режиме влажного всасывания подключайте пылесос к розетке, оборудованной устройством защитного отключения (УЗО).



**ВНИМАНИЕ:** Если из пылесоса выделяется пена или вода, немедленно его выключите.



**ВНИМАНИЕ:** Регулярно очищайте ограничительное устройство уровня воды и осматривайте его на наличие следов повреждения. См. Рисунок 7.

**ПРЕДОСТЕРЕЖЕНИЕ:** НЕ ИЗВЛЕКАЙТЕ шаровой поплавок (s) – это может привести к повреждению пылесоса. Поплавок предотвращает попадание воды в двигатель.

Перед использованием пылесоса в режиме влажного всасывания:

- Убедитесь, что ёмкость пылесборника пуста и не содержит пыли.
- Извлеките фильтры (i).
- Подключите пылесос к розетке с устройством защитного отключения (УЗО).



**ВНИМАНИЕ:** Не используйте пылесос в данном режиме для уборки пыли Класса L.

### ОПОРОЖНЕНИЕ ЁМКОСТИ ПЫЛЕСБОРНИКА (РИС. 1, 7)

Шаровой поплавок (s) блокирует поступление воздуха в двигатель при переполненной ёмкости пылесборника. В этом случае, сразу же изменится звук работающего двигателя. При издании двигателем высокого звука и остановке потока воздуха/жидкости опорожните ёмкость пылесборника.

1. Выключите пылесос и извлеките вилку кабеля из электрической розетки.
2. Откройте затворы (e) ёмкости пылесборника и снимите всасывающую часть пылесоса (d).
3. Опорожните содержимое ёмкости пылесборника (f) в соответствующий мусорный контейнер или канализационное отверстие.

### ПЕРЕКЛЮЧЕНИЕ В РЕЖИМ СУХОГО ВСАСЫВАНИЯ (РИС. 1)

1. Опорожните ёмкость пылесборника, следуя инструкциям в разделе «**Опорожнение ёмкости пылесборника**».
2. Оставьте ёмкость пылесборника в перевернутом положении до полного высыхания. НЕ ИСПОЛЬЗУЙТЕ мокрую или влажную ёмкость пылесборника для работ в режиме сухого всасывания.
3. Оставьте всасывающую часть пылесоса (d) на ровной поверхности до полного высыхания.
4. Когда всасывающая часть полностью высохнет, установите на место фильтры. См. раздел «**Техническое обслуживание**», подраздел «**Фильтры**».
5. Когда ёмкость пылесборника полностью высохнет, установите на ней всасывающую часть пылесоса (d) и зафиксируйте, закрыв затворы (e).

### Выключение/ Транспортировка (Рис. 1)

1. Установите пусковой выключатель (c) в положение «ВЫКЛ».
2. Отключите прибор от электросети.
3. Храните электрокабель (b), смотанным вокруг верхней рукоятки/системы намотки кабеля (a), как показано на рисунке.
4. При перевозке на транспортных средствах, закрепляйте прибор.

## ТЕХНИЧЕСКОЕ ОБСЛУЖИВАНИЕ

Ваш прибор DEWALT рассчитан на работу в течение продолжительного времени при минимальном техническом обслуживании. Срок службы и надёжность прибора увеличивается при правильном уходе и регулярной чистке.



**ВНИМАНИЕ:** Во избежание получения травмы, выключите

**прибор и отсоедините его от источника электропитания, прежде чем устанавливать и демонтировать принадлежности, выполнять или изменять настройки, а также перед проведением ремонта.** Непреднамеренный запуск прибора может привести к получению травмы.



**ВНИМАНИЕ:** При проведении технического обслуживания прибор должен разбираться, чиститься и ремонтироваться по мере разумного обоснования и практической необходимости, без подвергания риску обслуживающего персонала и посторонних лиц. Требуемые меры предосторожности включают в себя санобработку перед разборкой прибора, наличие вентиляции с выбросом после фильтрации в месте разборки прибора, уборка в зоне обслуживания и использование соответствующих средств индивидуальной защиты.

- Производитель или специально обученный персонал должен, по меньшей мере, раз в год проводить технический осмотр прибора, включающий в себя, например, осмотр фильтров на наличие повреждений, проверку воздухопроницаемости прибора и контроль функционирования механизма управления прибором.
- При проведении технического обслуживания или ремонта, все загрязненные предметы, не подвергающиеся удовлетворительной чистке, должны быть утилизированы; такие предметы должны быть утилизированы в непроницаемых мешках в соответствии с любым действующим положением по утилизации подобных отходов.
- При возвращении отработанного воздуха внутри помещения необходимо обеспечить в данном помещении достаточную скорость воздухообмена класса L.

*(ПРИМЕЧАНИЕ: Ссылка на государственные нормативы является обязательной.)*

## Фильтры (Рис. 1, 8, 9)

### УХОД ЗА ФИЛЬТРАМИ

С данным пылесосом поставляются фильтры длительного использования. Для наиболее эффективного снижения к минимуму распространения пыли фильтры ДОЛЖНЫ БЫТЬ в хорошем состоянии и правильно установлены.



**ВНИМАНИЕ:** При извлечении/замене фильтров используйте соответствующие средства индивидуальной защиты, такие как респиратор и перчатки.

### Извлечение фильтров

1. Установите пусковой выключатель (с) в положение «ВЫКЛ» (O) и извлеките вилку кабеля из розетки электросети.
2. Откройте затворы (e) ёмкости пылесборника и снимите всасывающую часть пылесоса (d). Поместите всасывающую часть пылесоса в перевернутом положении на ровную поверхность.
3. Ухватите каждый фильтр (i) за пластиковую торцевую крышку, как показано на рисунке, поверните фильтр против часовой стрелки и осторожно извлеките из всасывающей части, следя за тем, чтобы мусор не упал в монтажное отверстие.

**ПРИМЕЧАНИЕ:** Будьте осторожны, чтобы не повредить поверхность фильтра.

4. Если нижняя сторона всасывающей части пылесоса (d) нуждается в чистке, протрите её тканью, смоченной в воде со слабым мыльным раствором, и оставьте до полного высыхания. Утилизируйте протирочную ткань в соответствующий мусорный контейнер.
5. Осмотрите фильтры на предмет выявления признаков износа, разрывов и других повреждений. Мембраны фильтра DeWALT имеют тефлоновое покрытие. Повреждения или износ могут привести к отслоению тефлонового покрытия от мембраны. См. Рисунок 8.

**ПРИМЕЧАНИЕ:** При наличии малейшего сомнения в удовлетворительном состоянии фильтров, фильтры ДОЛЖНЫ

БЫТЬ заменены. НЕ ИСПОЛЬЗУЙТЕ поврежденные фильтры.



**ВНИМАНИЕ:** *Никогда не используйте для чистки фильтров сжатый воздух или щетку – это может повредить мембрану фильтра, что приведет к пропусканию фильтром собранной пыли. При необходимости чистки, осторожно постучите фильтром о твёрдую поверхность. Обычно, чистка фильтров не требуется, даже если они полностью покрыты пылью. Система автоматической очистки фильтров будет продолжать работать и поддерживать максимальную производительность прибора. При наличии видимого повреждения мембраны фильтра, замените фильтр. Обычно, срок службы фильтров составляет от 6 до 12 месяцев, в зависимости от интенсивности использования и правильного ухода.*

### Установка фильтров

1. Убедитесь, что уплотнитель фильтра (t) установлен на месте и зафиксирован.
2. Совместите резьбу фильтра (z) с резьбой всасывающей части пылесоса и, прикладывая небольшое усилие, заверните фильтр по часовой стрелке до полной затяжки.

**ПРИМЕЧАНИЕ:** Будьте осторожны, чтобы не повредить поверхность фильтра.

3. Установите всасывающую часть пылесоса (d) на ёмкость пылесборника и зафиксируйте ее, закрыв затворы (e).



### Смазка

Ваш прибор не требует дополнительной смазки.



### Чистка



**ВНИМАНИЕ:** *Никогда не используйте растворители или другие агрессивные*

*химические средства для очистки неметаллических деталей прибора. Эти химикаты могут ухудшить свойства материалов, применённых в данных деталях. Не допускайте попадания какой-либо жидкости внутрь прибора; ни в коем случае не погружайте какую-либо часть прибора в жидкость.*

1. Очистите внешний корпус пылесоса сжатым воздухом. При необходимости дополнительной чистки используйте ткань, смоченную в воде с мягким мылом.
2. После использования утилизируйте протирающую ткань в соответствующий мусорный контейнер.

## Хранение (Рис. 1)

1. Опорожните ёмкость пылесборника. См. раздел «**Эксплуатация**», подраздел «**Опорожнение ёмкости пылесборника**».
2. Очистите пылесос снаружи и внутри. См. раздел «**Чистка**».
3. Очистите или замените фильтры. См. раздел «**Фильтры**».
4. Храните всасывающий шланг и электрокабель, как показано на рисунке. Поместите прибор в сухое помещение и защитите его от несанкционированного использования.

## Дополнительные принадлежности



**ВНИМАНИЕ:** Поскольку принадлежности, отличные от тех, которые предлагает DeWALT, не проходили тесты на данном издании, то использование этих принадлежностей может привести к опасной ситуации. Во избежание риска получения травмы, с данным продуктом должны использоваться только дополнительные принадлежности, рекомендованные DeWALT.

### ДОПОЛНИТЕЛЬНЫЕ ПРИНАДЛЕЖНОСТИ

DWV9340-XJ	Фильтр
DWV9315-XJ	Ударопопный шланг
DWV9316-XJ	Антистатический шланг

DWV9401-XJ	Бумажный пылесборный мешок
DWV9402-XJ	Тканый пылесборный мешок
DWV9500-XJ	Стойка для пылесоса

### Система AirLock DeWALT

DWV9000	Соединитель с поворотным замком
DWV9110	29-35 мм Конусный резиновый переходник
DWV9120	35-38 мм Ступенчатый резиновый переходник
DWV9130	Переходник с внешним диаметром 35 мм
DWV9150	Угловой переходник с внешним диаметром 35 мм

### УСТАНОВКА СТОЙКИ DWV9500 (РИС. 10)

**ПРИМЕЧАНИЕ:** Пылесос DWV901LT поставляется с уже установленной стойкой DWV9500.

1. Используя крестообразную насадку T-25, удалите четыре винта и снимите ручку для переноски.
2. Установите стойку, используя винты ручки для переноски. Вставьте их винты в предназначенные для них отверстия и затяните.
3. В задние отверстия стойки вставьте два винта (v), входящие в комплект поставки прибора. Надавите на каждый винт и проверните его, ввинчивая в скрытую ступицу внутри материала. Затяните винты.



**ПРЕДУПРЕЖДЕНИЕ:** Масса каждого блока для хранения объёмом 14 л не должна превышать 9 кг. Использовать максимально 2 блока для хранения на один пылесос. Масса каждого блока для хранения объёмом 28 л не должна превышать 18 кг. Использовать максимально 1 блок для хранения на один пылесос. Превышение рекомендованной высоты и/или веса может привести к неустойчивости пылесоса, что может стать причиной его повреждения или получения травмы.



**ПРЕДОСТЕРЕЖЕНИЕ:** Не снимайте всасывающую часть пылесоса с корпуса прибора с установленной на ней блоком системы хранения T-stack. Это может привести к повреждению фильтров.


**КРЕПЛЕНИЕ ЭЛЕКТРОКАБЕЛЯ НА ШЛАНГЕ (РИС. 1)**

Электрокабель (b) закрепляется на всасывающем шланге (g) при помощи специального зажима D279058CL (можно приобрести у ближайшего продавца DeWALT).

По вопросу приобретения дополнительных принадлежностей обращайтесь к Вашему дилеру.

**Возможные неисправности и способы их устранения**

ПРОБЛЕМА	РЕШЕНИЕ
Двигатель не запускается	Проверьте состояние электрокабеля, вилки и розетки.
	Убедитесь, что пусковой выключатель установлен в положение «ВКЛ.» (I).
	Убедитесь, что пусковой выключатель электроинструментов установлен в положение «ВЫКЛ.».
Мощность всасывания уменьшилась	Очистите от засорений всасывающую насадку, всасывающую трубку, всасывающий шланг или фильтры.
	Замените бумажный или тканый мешок.
	Проверьте правильность установки фильтров.
	Очистите или замените фильтры.
	Опорожните ёмкость пылесборника. См. раздел « <b>Эксплуатация</b> », подраздел « <b>Опорожнение ёмкости пылесборника</b> ».

ПРОБЛЕМА	РЕШЕНИЕ
Пылесос отключился	Сработала система защиты от тепловой перегрузки: <ol style="list-style-type: none"> <li>1. Выключите пылесос и отсоедините его от источника питания.</li> <li>2. При необходимости опорожните ёмкость пылесборника.</li> <li>3. Дождитесь полного охлаждения пылесоса.</li> <li>4. Вставьте вилку электрокабеля в соответствующую розетку и установите пусковой выключатель в положение «ВКЛ.» (I) для пробного включения. Если пылесос не включается, обратитесь к Вашему продавцу, в один из авторизованных сервисных центров DeWALT, список которых приведен в каталоге продукции DeWALT, или в ближайший сервисный центр DeWALT по адресу, указанному в данном руководстве по эксплуатации.</li> </ol>
При всасывании пыль выходит наружу	Проверьте правильность установки фильтров.
	Убедитесь, что фильтры не повреждены; при необходимости замените. Проверьте, что уплотнители фильтров установлены на месте и зафиксированы.
Автоматическая чистка фильтров не работает	Прислушайтесь к пощёлкиванию электромагнитов, чтобы убедиться, что механизм очистки фильтров работает.  Если пылесос не включается, обратитесь к Вашему продавцу, в один из авторизованных сервисных центров DeWALT, список которых приведен в каталоге продукции DeWALT, или в ближайший сервисный центр DeWALT по адресу, указанному в данном руководстве по эксплуатации.
Электроинструмент не включается	Убедитесь, что пусковой выключатель установлен в положение «АКТИВАЦИЯ»  .

**Защита окружающей среды**



Раздельный сбор. Данное изделие нельзя утилизировать вместе с обычными бытовыми отходами.

Если однажды Вы захотите заменить Ваше изделие DeWALT или Вы больше в нем не нуждаетесь, не выбрасывайте его вместе

с бытовыми отходами. Отнесите изделие в специальный приёмный пункт.



Раздельный сбор изделий с истекшим сроком службы и их упаковок позволяет пускать их в переработку и повторно использовать. Использование переработанных материалов помогает защищать окружающую среду от загрязнения и снижает расход сырьевых материалов.

Местное законодательство может обеспечить сбор старых электрических продуктов отдельно от бытового мусора на муниципальных свалках отходов, или Вы можете сдавать их в торговом предприятии при покупке нового изделия.

Фирма DeWALT обеспечивает прием и переработку отслуживших свой срок изделий DeWALT. Чтобы воспользоваться этой услугой, Вы можете сдать Ваше изделие в любой авторизованный сервисный центр, который собирает их по нашему поручению.

Вы можете узнать место нахождения Вашего ближайшего авторизованного сервисного центра, обратившись в Ваш местный офис DeWALT по адресу, указанному в данном руководстве по эксплуатации. Кроме того, список авторизованных сервисных центров DeWALT и полную информацию о нашем послепродажном обслуживании и контактах Вы можете найти в интернете по адресу: [www.2helpU.com](http://www.2helpU.com).



## Гарантия

DeWALT гарантирует, что данное изделие в момент поставки потребителю не содержит каких-либо дефектов материалов или сборки. Данная гарантия дополняет законные права частного потребителя и не затрагивает их каким-либо образом. Настоящая гарантия действует на территориях стран-членов Европейского Союза и в Европейской зоне свободной торговли.

Если в течение 12 месяцев с даты приобретения произошла поломка изделия DeWALT из-за некачественных материалов и/или сборки, либо изделие является дефектным в соответствии с техническими требованиями, то DeWALT отремонтирует или заменит изделие с минимальным беспокойством для потребителя.

Гарантия не действительна, если поломка произошла вследствие:

- Нормального износа
  - Неправильного использования или плохого обслуживания
  - Перегрузки двигателя
  - Если изделие повреждено посторонними частями, материалом или вследствие аварии
  - Использование ненадлежащего источника питания
- Гарантия не действительна, если изделие подвергалось ремонту или разборке лицом, не уполномоченным DeWALT.

Для того, чтобы воспользоваться гарантией необходимо предоставить: изделие, заполненную Гарантийную карту и доказательство покупки (приемки) дилеру или непосредственно уполномоченному агенту по обслуживанию не позднее двух месяцев с момента обнаружения поломки.

Информацию о ближайшем агенте по обслуживанию DeWALT можно найти на странице в Интернете: [www.2helpru.com](http://www.2helpru.com).

## Гарантийный талон:

Модель инструмента / Номер по каталогу .....

Серийный номер / Код даты .....

Потребитель .....

Дилер .....

Дата .....



## Garantija

DeWALT užtikrina, kad gaminio, kuris pristatomas vartotojui, medžiagos ir (arba) jo surinkimas yra kokybiškas. Garantija yra priedas prie pmačias vartotojo teisių ir jų nekeičia. Garantija galioja visose Europos Bendrijos valstybėse narėse ir Europos laisvosios prekybos zonoje.

Jei DeWALT gaminys sulūžta dėl nekokybiškų medžiagų ir (arba) surinkimo, arba, jei jis neatitinka techninių reikalavimų, 12 mėnesių laikotarpio nuo jo įsigijimo DeWALT sutaisys arba pakeis gaminį.

Garantija netaikoma, jei gedimas atsiranda dėl:

- normalaus susidėvėjimo;
- netinkamo įrankio eksploatavimo ar techninės priežiūros;
- jei variklis buvo perkrautas;
- jei gaminys sugedo dėl neįprastų dalių, medžiagų ar nelaimingo atsitikimo;
- nelinkamo neatitinkimo.

Garantija netaikoma, jei gaminį remontavo arba išmontavo DeWALT neįgalotos technikas.

Garantijai pasinaudoti gamini, užpildytą garantinę kortelę ir pirkimo įrodymą (čekį) reikia pristatyti pardavėjui arba tiesiogiai įgaliontis remonto dirbtuvėms ne vėliau kaip per du mėnesius nuo gedimo nustatymo.

Informaciją apie artimiausias DeWALT remonto dirbtuves rasite tinklalapyje [www.2helpru.com](http://www.2helpru.com).

## Garantinis talonas:

Įrankio modelis/katalogo numeris .....

Serijinis numeris/datos kodas .....

Vartotojas .....

Pardavėjas .....

Data .....

Eesti	AS Tallmac Mustame tee 44 EE-10621 Tallinn	Tel.: +372 6562999 Faks.: +372 6562855
Latvija	Bebri un Partneri Sarlotes 16 Rīga, LV-1001	Tel.: 00371-7371247 Fax: 00371-7372790
	LIC GOTUS SIA Ulbrokas Str. Rīga, 1021	Tel.: +371 67556949 Fax: +371 67555140
Lietuva	HARDIM Žirmūņu g. 139 <sup>a</sup> 09120 Vilnius	Tel.: 00370-5273 73 59 Fax: 00370-5273 74 73
	Elremta Neries kr. 16E 48402 Kaunas	Tel.: 00370-37370138 Fax: 00370-37350108

Teavet lahima teenindaja kohta leiate veebisaidilt:

**[www.2helpu.com](http://www.2helpu.com)**

Informāciju par tuvāko servisa pārstāvi meklējiet mājas lapā:

**[www.2helpu.com](http://www.2helpu.com)**

Informāciju apie artimiausias remonto dirbtuves rasite tinklalapyje:

**[www.2helpu.com](http://www.2helpu.com)**