

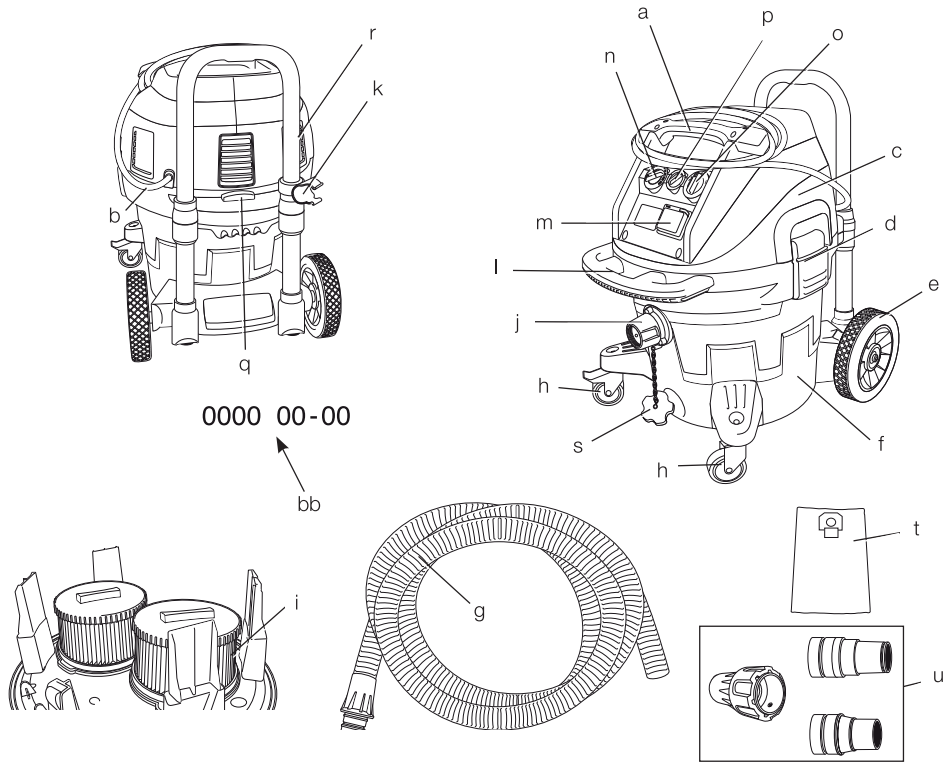
**DEWALT®**

**DWV902L  
DWV902M  
DWV902MT**

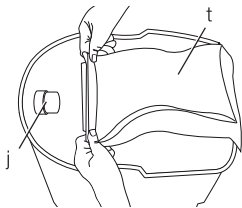
**588778-17 CZ**

Přeloženo z původního návodu

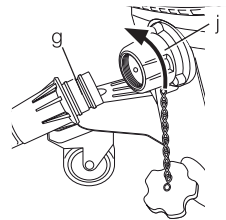
Obrázek 1



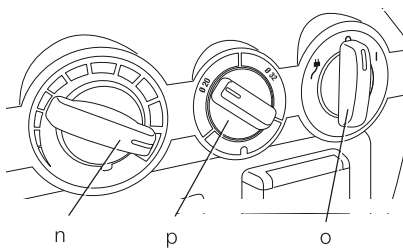
Obrázek 2



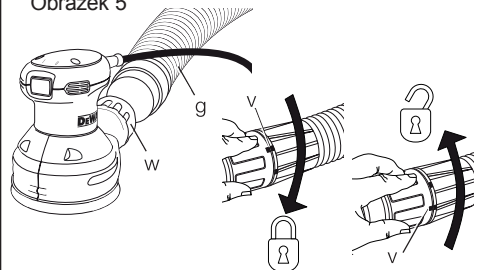
Obrázek 3



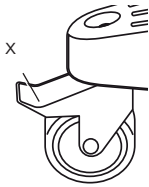
Obrázek 4



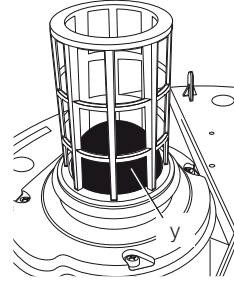
Obrázek 5



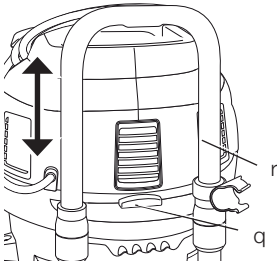
Obrázek 6



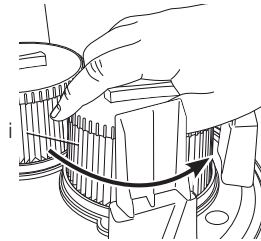
Obrázek 7



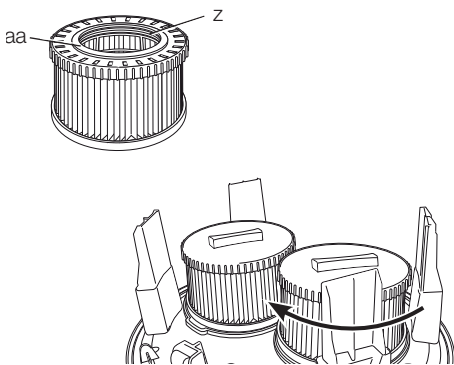
Obrázek 8



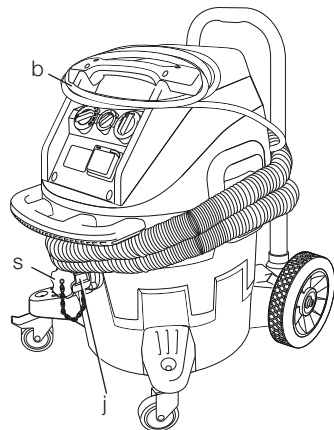
Obrázek 9



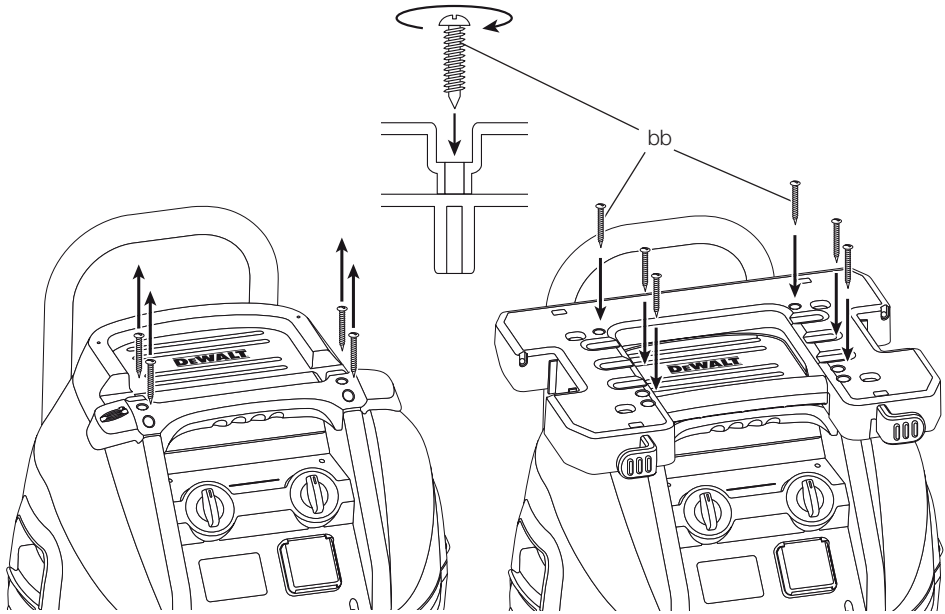
Obrázek 10



Obrázek 11



Obrázek 12



# VÝKONNÝ VYSAVAČ NA STAVENIŠTĚ PRO NÁROČNÉ POUŽITÍ DWV902L, DWV902M, DWV902MT

## Blahopřejeme Vám!

Zvolili jste si výrobek společnosti DeWALT. Léta zkušeností, důkladný vývoj výrobků a inovace vytvořily ze společnosti DeWALT jednoho z nejspolehlivějších partnerů pro uživatele profesionálního elektrického nářadí.

## Technické údaje

		DWV902L	DWV902L	DWV902M/ DWV902MT	DWV902M/ DWV902MT
		QS/GB	LX	QS/GB	LX
Napájecí napětí	V	230	–	230	–
Velká Británie a Irsko	V	230	115	230	115
Typ		2	2	2	2
Jmenovitý výkon	W	1 400	1 400	1 400	1 400
Maximální výkon	W	3 600/3 000	1 840	3 600/3 000	1 840
Příkon, normální provoz (EN 60335-2-69)	W	1 200	1 065	1 200	1 065
Frekvence	Hz	50	50	50	50
Třída ochrany		IPX4	IPX4	IPX4	IPX4
Kapacita zásobníku	l	38	38	38	38
Plnicí množství (kapalina)	l	18,4	18,4	18,4	18,4
Průtok vzduchu (maximální u ventilátoru)	l/s	68	64	68	64
Podtlak (maximální u ventilátoru)	kPa	21	20	21	20
Průtok vzduchu (dle normy EN 60335-2-69)	l/s	32,6	31,3	32,6	31,3
Podtlak (dle normy EN 60335-2-69)	kPa	18,6	16,8	18,6	16,8
Plocha filtru	m <sup>2</sup>	0,4	0,4	0,4	0,4
Údaje pro připojení elektrického nářadí	W	2 200/ 1 600	440	2 200/ 1 600	440
Délka napájecího kabelu	m	4,1	4,1	4,1	4,1
Průměr hadice	mm	32	32	32	32
Hmotnost	kg	15	15	15	15
L <sub>PA</sub> (akustický tlak)	dB(A)	73	73	73	73
K <sub>PA</sub> (odchylka akustického tlaku)	dB(A)	3	3	3	3
L <sub>WA</sub> (akustický výkon)	dB(A)	87	87	87	87
K <sub>WA</sub> (odchylka akustického výkonu)	dB(A)	3	3	3	3

## Definice: Bezpečnostní pokyny

Níže uvedené definice popisují stupeň závažnosti každého označení. Přečtěte si pozorně návod k obsluze a věnujte pozornost těmto symbolům.



**NEBEZPEČÍ:** Označuje bezprostředně hroznící rizikovou situaci, která, není-li jí zabráněno, **povede k způsobení vážného nebo smrtelného zranění.**



**VAROVÁNÍ:** Označuje potenciálně rizikovou situaci, která, není-li jí zabráněno, **může vést k vážnému nebo smrtelnému zranění.**



**UPOZORNĚNÍ:** Označuje **potencionálně rizikovou situaci, která, není-li jí zabráněno, může vést k lehkému nebo středně vážnému zranění.**

**POZNÁMKA:** Označuje postup **nesouvisející se způsobením zranění, který, není-li mu zabráněno, může vést k poškození zařízení.**



Upozorňuje na riziko úrazu elektrickým proudem.



Upozorňuje na riziko vzniku požáru.

# ES Prohlášení o shodě

## SMĚRNICE PRO STROJNÍ ZAŘÍZENÍ



DWV902L, DWV902M

### VÝKONNÝ VYSAVAČ NA STAVENIŠTĚ PRO NÁROČNÉ POUŽITÍ

Společnost DeWALT tímto prohlašuje, že tyto výrobky popisované v části **Technické údaje** splňují požadavky následujících norem: 2006/42/EC, EN 60335-2-69.

Tyto výrobky splňují také požadavky směrnice 2004/108/EC a 2011/65/EU. Další informace vám poskytne zástupce společnosti DeWALT na následující adrese nebo na adresách, které jsou uvedeny na zadní straně tohoto návodu.

Níže podepsaná osoba je odpovědná za sestavení technických údajů a provádí toto prohlášení v zastoupení společnosti DeWALT.

Horst Grossmann  
Viceprezident oddělení pro vývoj  
a konstrukci výrobků  
DeWALT, Richard-Klinger-Strasse 11,  
D-65510, Idstein, Germany  
13. 6. 2012



**VAROVÁNÍ:** Z důvodu omezení rizika zranění si přečtěte tento návod k obsluze.

## Důležité bezpečnostní pokyny



**VAROVÁNÍ!** *Prostudujte si všechny bezpečnostní výstrahy a pokyny. Nedodržení uvedených varování a pokynů může vést k úrazu elektrickým proudem, požáru a vážnému zranění.*

### VEŠKERÁ BEZPEČNOSTNÍ VAROVÁNÍ A POKYNY USCHOVEJTE PRO PŘÍPADNÉ DALŠÍ POUŽITÍ

**PŘED POUŽITÍM TOHOTO ZAŘÍZENÍ SI  
PŘEČTĚTE TYTO POKYNY A ŘÁDNĚ JE  
DODRŽUJTE.**



**VAROVÁNÍ:** *Uživatelé těchto zařízení musí být odpovídajícím způsobem proškoleni v jejich obsluze a použití.*



**VAROVÁNÍ:** *Omezte riziko úrazu elektrickým proudem. Nevystavujte toto zařízení dešti. Ukládejte toto zařízení uvnitř budov.*

- *Před použitím musí být obsluze poskytnuty informace, pokyny a školení týkající se použití stroje a látek, pro které má být používán, včetně bezpečného způsobu odstranění a likvidace nahromaděného materiálu.*
- *Pracovníci obsluhy musí dodržovat všechny bezpečnostní předpisy vztahující se na materiály, se kterými bude manipulováno.*
- *Nenechávejte toto zařízení bez dozoru, je-li připojeno k elektrické síti. Před prováděním údržby a oprav nebo není-li toto zařízení používáno, vždy odpojte zástrčku napájecího kabelu od síťové zásuvky.*
- *Nedovoľte, aby bylo toto zařízení používáno jako hračka. Je-li zařízení používáno dětmi nebo v jejich blízkosti, buďte velmi opatrní.*
- *Používejte toto zařízení POUZE podle pokynů uvedených v tomto návodu. Používejte pouze doporučené příslušenství DeWALT.*
- *Nepoužívejte toto zařízení s poškozeným napájecím kabelem nebo s poškozenou zástrčkou. Nepracuje-li toto zařízení správně nebo došlo-li k jeho pádu, poškození, bylo-li ponecháno venku nebo spadlo-li do vody, svěřte jeho kontrolu autorizovanému servisu.*
- *Netahejte toto zařízení a nepřeházejte toto nářadí za napájecí kabel, nepoužívejte kabel jako rukojeť, nezavírejte dveře kabelem a dbejte na to, aby kabel nepřecházel před ostré hrany nebo rohy. Nepřejíždějte s tímto zařízením přes napájecí kabel. Udržujte tento kabel v bezpečné vzdálenosti od horkých povrchů.*
- *Neodpojujte zástrčku kabelu od zásuvky tažením za tento kabel. Chcete-li napájecí kabel odpojit od zásuvky, vždy jej uchopte za zástrčku, ne za kabel.*
- *Nemanipulujte se zástrčkou nebo s tímto zařízením, máte-li mokré ruce.*
- *Nevkládejte do otvorů tohoto zařízení žádné předměty. Nepoužívejte toto zařízení, je-li zablokován jakýkoli jeho otvor - udržujte je v čistotě bez nánosů prachu, žmolků, vlasů a čehokoli, co může omezovat průtok vzduchu.*
- *Udržujte vlasy, volný oděv, prsty a všechny části těla v bezpečné vzdálenosti od otvorů a pohyblivých částí.*

- Před odpojením zařízení od napájecího zdroje vypněte všechny ovládací prvky.
- Budte velmi opatrní zejména při práci na schodech.
- Nepoužívejte toto zařízení pro vysávání hořlavých nebo zápalných kapalin, jako jsou benzín, a nepoužívejte toto zařízení na místech, kde by se tyto látky mohly vyskytovat.
- Při práci v suchém prostředí nebo je-li příliš nízká relativní vlhkost vzduchu, může docházet k působení statické elektřiny. V tomto případě se jedná pouze o dočasný jev, který nemá žádný vliv na provoz vysavače. Chcete-li snížit frekvenci výbojů statické elektřiny, zvyšte vlhkost vzduchu pomocí konzoly, instalací zvlhčovače nebo použitím hadice DWV9316 - XJ, která zabraňuje působení statické elektřiny.
- Po každém použití proveďte vyprázdnění zásobníku, abyste zabránili samovznícení.

#### TYTO POKYNY USCHOVEJTE

## Doplňkové bezpečnostní předpisy

- Nevysávejte žádné látky, které jsou žhavé nebo které kouří, jako jsou nedopalky cigaret, sirky nebo horký popel.
- Neprovádějte vysávání hořlavých a vybušných materiálů, jako jsou uhlí, obilí nebo jiné jemně dělené hořlavé materiály.
- Nepoužívejte vysavač pro vysávání nebezpečných, toxických nebo karcinogenních materiálů, jako jsou látky obsahující azbest nebo pesticidy.
- Nikdy nevysávejte explozivní kapaliny (například benzín, motorovou naftu, topný olej, ředidla barev atd.), kyseliny nebo rozpouštědla.
- Nepoužívejte vysavač bez řádně nasazených filtrů, mimo případy, které jsou popsány v části **Mokrě vysávání**.
- Některé dřevěné materiály obsahují konzervační látky, které mohou být toxické. Při práci s těmito materiály buďte velmi opatrní, abyste zabránili jejich vdechování nebo kontaktu pokožky s těmito látkami. Vyžadujte a dodržujte všechny bezpečnostní pokyny, které vám poskytne váš dodavatel materiálů.
- Nepoužívejte tento vysavač jako stupátko a žebřík.
- Nepokládejte na vysavač těžké předměty.

## Značky na vysavači

Na zařízení se nachází následující piktogramy:



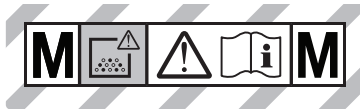
Před použitím si přečtěte návod k obsluze.



**VAROVÁNÍ:** Toto zařízení obsahuje zdravotně závadný prach. Vyprazdňování a údržba, včetně vyjmutí sáčku na prach, může být prováděna pouze řádně proškolenou obsluhou, která bude používat vhodné ochranné prostředky. Neprovádějte zapínání vysavače, dokud nebude správně nainstalován celý filtrační systém.



Vysavače třídy L jsou vhodné pro vysávání suchého, nehořlavého prachu s limitní hodnotou částic prachu > 1 mg/m<sup>3</sup>.



Vysavače třídy M jsou vhodné pro vysávání suchého, nehořlavého prachu s limitní hodnotou částic prachu ≥ 0,1 mg/m<sup>3</sup>.

### UMÍSTĚNÍ DATOVÉHO KÓDU (OBR. 1)

Datový kód (bb), který obsahuje také rok výroby, je vtištěn na krytu zařízení.

Příklad:

2014 XX XX  
Rok výroby

## Obsah balení

Balení obsahuje:

- 1 vysavač
  - 1 hadici
  - 1 spojovací sadu DWV9210-XJ
  - 2 filtry
  - 1 návod k obsluze
  - 1 výkresovou dokumentaci
- Zkontrolujte, zda během přepravy nedošlo k poškození vysavače, jeho částí nebo příslušenství.

- Před zahájením pracovních operací věnujte dostatek času pečlivému přečtení a pochopení tohoto návodu.

## Popis (obr. 1)



**VAROVÁNÍ:** Nikdy neprovádějte žádné úpravy tohoto zařízení ani jeho součástí. Mohlo by dojít k jeho poškození nebo k zranění.

- Horní rukojeť/držák kabelu
- Napájecí kabel
- Hlava vysavače
- Západka zásobníku
- Kolečko
- Zásobník
- Sací hadice
- Pojezdová kolečka (jedno opatřeno parkovací brzdou)
- Filtry
- Vstup pro hadici s otočnou pojistkou
- Přichytka hadice
- Přední rukojeť
- Zásuvka pro elektrické nářadí
- Regulátor výkonu sání
- Spínač zapnuto/vypnuto/ovládání nářadí
- Nastavení výstrahy průtoku vzduchu (pouze modely třídy M)
- Uvolňovací tlačítko teleskopické rukojeti
- Teleskopická rukojeť
- Krytka vstupu (pouze modely třídy M)
- Sáček
- Spojovací sada DWV9210-XJ (obsahuje DWV9000, DWV9120, DWV9130)

### PROVEDENÍ S ANTISTATICKOU HADICÍ

Modely DWV902L, DWV902M a DWV902MT jsou oba vybaveny antistatickým uzemňovacím systémem. Antistatická hadice musí být zakoupena jako doplňkové příslušenství u autorizovaného prodejce. Tato hadice (DWV9316-XJ) může být připojena k vysavači stejným způsobem jako standardní hadice. Chcete-li kontaktovat prodejce nebo chcete-li zjistit adresu nejbližšího autorizovaného servisu DEWALT, použijte katalog DEWALT nebo kontaktujte kancelář společnosti DEWALT na adrese uvedené v tomto návodu.

### POUŽITÍ VÝROBKU

Tyto vysavače jsou používány pro vysávání jemného prachu, jaký pochází například ze

sádkokartonových desek nebo betonu a z různých povrchů.

#### DWV902L

Toto zařízení může být použito jako průmyslový vysavač a odstraňovač prachu pro mobilní práce, při kterých jsou vysávány všechny typy suchých a nehořlavých prachů, až do prachu třídy L s limitními hodnotami většími než hodnota 1 mg/m<sup>3</sup>.

#### DWV902M, DWV902MT

Toto zařízení může být použito jako průmyslový vysavač a odstraňovač prachu pro mobilní práce, při kterých jsou vysávány všechny typy suchých a nehořlavých prachů, až do prachu třídy M s limitními hodnotami většími nebo odpovídajícími hodnotě 0,1 mg/m<sup>3</sup>.

**NEPOUŽÍVEJTE** toto zařízení ve vlhkém prostředí nebo na místech s výskytem hořlavých kapalin nebo plynů.

Tyto výkonné vysavače jsou určeny pro profesionální použití. **ZABRAŇTE** dětem, aby se dostaly s tímto zařízením do kontaktu. Používají-li toto zařízení nezkušené osoby, musí být zajištěn odborný dozor.

**NEPOUŽÍVEJTE** tento vysavač pro vysávání hořlavého prachu.

**NEPOUŽÍVEJTE** tento vysavač ve výbušném prostředí.

**POZNÁMKA:** Toto zařízení je vhodné pro komerční použití, například v hotelích, školách, nemocnicích, továrnách, obchodech, úřadech, půjčovnách a na staveništích.

- Tento výrobek není určen k použití osobami (včetně dětí) se sníženými fyzickými, smyslovými nebo duševními schopnostmi, s nedostatkem zkušeností a znalostí, pokud těmto osobám nebyl stanoven dohled, nebo pokud jim nebyly poskytnuty instrukce týkající se použití výrobku osobou odpovědnou za jejich bezpečnost. Děti by neměly být nikdy ponechány s tímto zařízením bez dohledu.

## Elektrická bezpečnost

Elektromotor je určen pouze pro jedno napájecí napětí. Vždy zkontrolujte, zda napájecí napětí odpovídá napětí na výkonovém štítku.



**VAROVÁNÍ:** Modely s napájecím napětím 115 V by měly být používány s bezpečnostním izolačním transformátorem s uzemněnou přepážkou mezi primárním a sekundárním vinutím.



Dojde-li k poškození napájecího kabelu, musí být nahrazen v autorizovaném servisu DeWALT speciálně připraveným kabelem, který lze získat v autorizovaném servisu DeWALT.

## Výměna síťové zástrčky (pouze pro Velkou Británii a Irsko)

*Budete-li instalovat novou zástrčku napájecího kabelu:*

- *Bezpečně odstraňte starou zástrčku.*
- *Připojte hnědý vodič k svorce pod napětím na nové zástrčce.*
- *Modrý vodič připojte k nulové svorce.*



**VAROVÁNÍ:** K uzemňovací svorce nebude připojen žádný vodič.

*Dodržujte montážní pokyny dodávané s kvalitními zástrčkami. Doporučená pojistka: 13 A.*

## Použití prodlužovacího kabelu

Je-li použití prodlužovacího kabelu nutné, použijte pouze schválený typ kabelu se 3 vodiči, který je vhodný pro výkon tohoto zařízení (viz **Technické údaje**). Minimální průřez vodiče je 1,5 mm<sup>2</sup>. Maximální délka je 30 m.

V případě použití navinovacího kabelu odvíte vždy celou délku kabelu.

## SESTAVENÍ A SEŘÍZENÍ (OBR. 1 - 3)



**VAROVÁNÍ:** Z důvodu snížení rizika zranění vypněte toto zařízení a odpojte napájecí kabel od sítě před nasazením nebo sejmutím příslušenství, před jakýmkoli seřízením, před výměnou nástavců nebo před prováděním oprav. Náhodné spuštění může způsobit úraz.



**VAROVÁNÍ:** Filtry (i) musí být při vysávání vždy na svém místě, mimo případy popsané v části **Mokrý vysávání** v kapitole **Obsluha**. Při vysávání jemného prachu můžete také používat papírové nebo flaušové sáčky, aby bylo usnadněno vyprázdnění zásobníku.



**VAROVÁNÍ:** Pro prach třídy M musí být použity sáčky na zachytávání prachu.

1. Musíte-li použít papírový nebo flaušový sáček (t), proveďte jeho vložení podle postupu, který je znázorněn na obr. 2.

**POZNÁMKA:** Dávejte pozor, aby nedošlo k roztržení sáčku. Nasaďte sáček pečlivě na vstup vysavače (j) tak, aby byl řádně utěsněn a aby byl zajištěn maximální výkon sání.

2. Nasaďte hlavu vysavače (c) na zásobník a zajistěte ji uzavřením západek (d).
3. Zasuňte konec hadice (g) do vstupu pro hadici s otočnou pojistkou (j) a otočte ji proti směru pohybu hodinových ručiček, aby došlo k řádnému zajištění.

## OBSLUHA

### Pokyny pro použití (obr. 1, 4)



**VAROVÁNÍ:** Vždy dodržujte bezpečnostní předpisy a platná nařízení.



**VAROVÁNÍ:** Z důvodu snížení rizika zranění vypněte toto zařízení a odpojte napájecí kabel od sítě před nasazením nebo sejmutím příslušenství, před jakýmkoli seřízením, před výměnou nástavců nebo před prováděním oprav. Náhodné spuštění může způsobit úraz.

1. Připojte napájecí kabel k odpovídající zásuvce.
  2. Nastavte spínač zapnuto/vypnuto/ovládání náradí (o) do polohy ZAPNUTO (I).
  3. Nastavte regulátor výkonu sání (n) do požadované polohy. Tato funkce umožňuje uživateli ovládat výkon vysavače, sání a hlučnost.
- POZNÁMKA:** Toto nastavení ovládá také výkon sání. To je velmi užitečné zejména v případech, kdy vysavač vytváří neočekávaný podtlak a přisává se k obrobku.
4. Při připojování elektrického náradí dodržujte pokyny uvedené v části **Připojení elektrického náradí**.

### NASTAVENÍ VÝSTRAHY PRO PRŮTOK VZDUCHU (OBR. 4) Pouze modely třídy M

Nastavte ovládač výstrahy pro průtok vzduchu (p) podle správného vnitřního průměru hadice (nebo trubice) nebo podle průměru příslušenství v závislosti na jeho největším průřezu. Zvolený průměr na ovladači výstrahy musí být stejný nebo větší, než je největší průměr použité hadice/trubice/příslušenství. Dodávaná hadice má vnitřní průměr 32 mm. Klesne-li průtok vzduchu pod hodnotu 20 m/s, začne znít zvuková výstraha.

Systém je vybaven zpožděním, aby byl omezen počet výstrah.

Nedošlo-li k viditelnému ucpání vysavače a zní-li zvuková výstraha:

1. Ujistěte se, zda je ovládání nastaveno na správný průměr.
2. Je-li průtok vzduchu nastaven na nižší než maximální výkon, zvyšujte výkon vysavače, dokud větší proud vzduchu v hadici nezpůsobí vypnutí výstrahy.
3. Je-li zvuková výstraha stále zapnutá, sejměte hadici a zkontrolujte, zda je průchozí. Sejměte vak na prach a je-li plný nebo zanesený, proveďte jeho výměnu. Zkontrolujte stav filtru a je-li to nutné, proveďte jeho výměnu. Bude-li zvuková výstraha stále zapnutá, kontaktujte nejbližší autorizovaný servis DEWALT.


#### PŘIPOJENÍ ELEKTRICKÉHO NÁŘADÍ (OBR. 1, 4, 5)



**VAROVÁNÍ:** Používejte zásuvku (m) pouze pro účely popsané v těchto pokynech.

1. Připojte napájecí kabel vysavače k odpovídající zásuvce.
2. Připojte napájecí kabel elektrického nářadí k zásuvce (m).

**POZNÁMKA:** Viz část **Údaje připojeného elektrického nářadí** v kapitole **Technické údaje**, kde naleznete potřebné informace týkající se elektrického nářadí, které bude připojeno k zásuvce (m).

3. Nastavte spínač zapnuto/vypnuto/ovládání nářadí (o) do polohy **AKTIVACE** . Tak bude umožněno automatické zapínání a vypínání vysavače prostřednictvím elektrického nářadí.

**POZNÁMKA:** Vysavač bude automaticky spuštěn do 0,5 sekundy a bude pokračovat v chodu ještě 15 sekund po vypnutí připojeného elektrického nářadí.

4. Chcete-li vysavač přepnout zpět do režimu ručního ovládání, nastavte spínač zapnuto/vypnuto/ovládání nářadí (o) do polohy **ZAPNUTO** (I). V režimu ručního ovládání dochází k zapínání a vypínání elektrického nářadí a vysavače nezávisle na sobě.
5. Váš vysavač DEWALT je vybaven propojovacím systémem DEWALT AirLock. Systém AirLock umožňuje rychlé a bezpečné propojení mezi sací hadicí (g) a elektrickým nářadím. Spojka AirLock (w) se spojuje přímo

s kompatibilním elektrickým nářadím DEWALT nebo pomocí adaptéru AirLock (k dostání u autorizovaného prodejce DEWALT).

Viz část **Příslušenství**, kde naleznete další podrobnosti týkající se dostupných adaptérů.

**POZNÁMKA:** Používáte-li adaptér, před prováděním níže uvedených kroků se ujistěte, zda je pevně připojen k zásuvce.

- a. Ujistěte se, zda je objímka spojky AirLock v odjištěné poloze. Srovnajte zářezy (v) na objímce a spojku AirLock, jako na uvedeném obrázku, abyste získali polohy odjištěno a zajištěno.
- b. Zasuňte spojku AirLock do spojovacího bodu adaptéru.
- c. Otočte objímku do zajištěné polohy.

**POZNÁMKA:** Kuličková ložiska uvnitř objímky zapadnou do drážky a provedou zajištění spoje. Elektrické nářadí je nyní bezpečně připojeno k vysavači.

#### SYSTÉM AUTOMATICKÉHO ČIŠTĚNÍ FILTRU

Tento vysavač je vybaven vysoce účinným systémem pro čištění filtru, který minimalizuje zanášení filtru. Každých 30 sekund dochází k automatickému čištění jednoho ze dvou filtrů. Proces čištění probíhá střídavě mezi oběma filtry a pokračuje po celou provozní životnost zařízení.

**POZNÁMKA:** Během tohoto procesu je normální, že jsou slyšet kliknutí.

**POZNÁMKA:** Po mnoha hodinách provozu nemusí být systém automatického čištění filtru již dostatečně účinný. Dojde-li k této situaci, filtry musí být vyčištěny nebo vyměněny. Viz část **Filtry** v kapitole **Údržba**.

#### PARKOVACÍ BRZDA (OBR. 1, 6)

Parkovací brzda provede zabrzdění jednoho kolečka, aby bylo zabráněno pohybu vysavače.

1. Chcete-li zabrzdít parkovací brzdou, sešlápněte výstupek brzdy (x), aby došlo k nastavení brzdy do zajišťovací polohy.
2. Chcete-li parkovací brzdou odbrzdít, sešlápněte znovu výstupek brzdy a brzda se dostane do odjištěné polohy.

#### VYJMUTÍ/VÝMĚNA POUŽITÉHO SÁČKU NA PRACH (OBR. 1)



**VAROVÁNÍ:** Při manipulaci s použitými sáčky na prach by měly být používány odpovídající prvky osobní ochrany, jako jsou maska proti prachu a rukavice.

1. Vypněte vysavač a odpojte napájecí kabel od síťové zásuvky.

2. Uzavřete vstup do vysavače (j) pomocí krytky (s).
3. Uvolněte západky zásobníku (d) a sejměte hlavu vysavače (c).
4. Stáhněte sáček opatrně ze vstupu (j).
5. Při vyjímání sáčku z vysavače uzavřete a řádně utěsněte otvor sáčku.
6. Vyhodte tento sáček do příslušného kontejneru podle platných předpisů.

### MOKRÉ VYSÁVÁNÍ (OBR. 1, 7)



**VAROVÁNÍ:** *Používáte-li tento vysavač pro mokré vysávání, NEPŘIPOJUJTE k zásuvce (m) žádné elektrické nářadí.*



**VAROVÁNÍ:** *Budete-li tento vysavač používat pro mokré vysávání, připojte jej k zásuvce, která bude chráněna proudovým chráničem (RCD).*



**VAROVÁNÍ:** *Uniká-li z vysavače pěna nebo jakákoli kapalina, okamžitě vysavač vypněte.*



**UPOZORNĚNÍ:** *Provádějte pravidelné čištění a zkoušky omezovacího zařízení pro množství vody, abyste se ujistili, zda není poškozeno.*

**POZNÁMKA:** *NEODSTRAŇUJTE kuličkový plovák (y), protože by došlo k poškození vysavače. Kuličkový plovák zabraňuje vniknutí vody do prostoru motoru.*

*Před použitím vysavače pro mokré vysávání:*

- Ujistěte se, zda je zásobník prázdný a zda není nadměrně znečištěn prachem.
- Odstraňte filtry (i).
- Připojte kabel vysavače k síťové zásuvce s proudovým chráničem (RCD).



**VAROVÁNÍ:** *Nepoužívejte toto zařízení v této konfiguraci pro vysávání prachu třídy L a M.*

### VYPRÁZDNĚNÍ ZÁSOBNÍKU (OBR. 1, 7)

Kuličkový plovák (y) zablokuje přístup vzduchu k motoru, jakmile bude zásobník zaplněn a dojde také k změně zvuku motoru. Jakmile začne mít motor vysoký pronikavý zvuk a dojde-li k přerušení průtoku vzduchu/vody, vyprázdněte zásobník.

1. Vypněte vysavač a odpojte napájecí kabel od síťové zásuvky.
2. Uvolněte západky zásobníku (d) a sejměte hlavu vysavače (c).
3. Vyprázdněte obsah zásobníku (f) do vhodného kontejneru nebo zásobník vylijte.

### OBNOVENÍ FUNKCE SUCHÉHO VYSÁVÁNÍ (OBR. 1)

1. Vyprázdněte zásobník, viz pokyny v části **Vyprázdnění zásobníku**.
2. Postavte zásobník dnem nahoru, dokud nebude zcela suchý. **NEPOUŽÍVEJTE** mokry zásobník pro suché vysávání.
3. Položte hlavu vysavače (c) na rovný povrch a nechejte ji oschnout.
4. Jakmile bude hlava vysavače suchá, nasadte zpět filtry. Viz část **Filtry v kapitole Údržba**.
5. Jakmile bude zásobník suchý, nasadte hlavu vysavače (c) na zásobník a zajistěte ji uzavřením západek (d).

### TELESKOPICKÁ RUKOJEŤ (OBR. 1, 8)

Stiskněte uvolňovací tlačítko (q), aby mohlo dojít k zvednutí nebo spuštění teleskopické rukojeti (r).

### Vypnutí a přeprava (obr. 1, 11)

1. Nastavte spínač zapnuto/vypnuto/ovládání nářadí (o) do polohy VYPNUTO.
2. Odpojte napájecí kabel vysavače.
3. **Pouze pro třídu M:** Uzavřete vstup do vysavače (j) pomocí krytky (s).
4. Uložte napájecí kabel jako na uvedeném obrázku.
5. Při přepravě ve vozidle proveďte řádné zajištění vysavače.

### ÚDRŽBA

Vaše zařízení DeWALT bylo zkonstruováno tak, aby pracovalo co nejdéle s minimálními nároky na údržbu. Dlouhodobá bezproblémová funkce zařízení závisí na jeho řádné údržbě a pravidelném čištění.



**VAROVÁNÍ:** *Z důvodu snížení rizika zranění vypněte toto zařízení a odpojte napájecí kabel od sítě před nasazením nebo sejmutím příslušenství, před jakýmkoli seřizením, před výměnou nástavců nebo před prováděním oprav. Náhodné spuštění může způsobit úraz.*



**VAROVÁNÍ:** *Při údržbě prováděné uživatelem musí být zařízení demonstováno, čištěno a opravováno, je-li to prakticky proveditelné, aniž by došlo k ohrožení pracovníků údržby a ostatních osob. Provádějte vhodná preventivní opatření, včetně dekontaminace před demontáží, zajištění filtrovaného*

odsávání na místě, kde je zařízení demontováno, čištění prostoru údržby a používání vhodné osobní ochrany.

- Výrobce nebo pověřená osoba musí minimálně jednou ročně provést technickou kontrolu skládající se například z kontroly filtrů, zda nejsou poškozeny, z kontroly utěsnění zařízení a z kontroly řádné funkce ovládacího mechanismu.
- Při provádění úkonů údržby nebo oprav musí být zlikvidovány všechny kontaminované položky, které nemohou být dostatečně vyčištěny. Takové položky musí být vyhozeny do nepropustných pytlů, které splňují požadavky platných předpisů pro likvidaci takových odpadových materiálů.
- U zařízení třídy M musí být jejich vnější povrch před vynesemím z nebezpečného prostoru očištěn pomocí vysávání a otřen nebo řádně utěsněn. Všechny části zařízení budou považovány za znečištěné, jsou-li vyneseny z nebezpečného prostoru a musí být přijata náležitá opatření, aby bylo zabráněno rozptýlení prachu.
- Pro vysavače je nezbytné, aby byla v místnosti jejich použití zajištěna odpovídající výměna vzduchu v poměru L, pokud se vzduch vycházející z vysavače vrací zpět do místnosti. (**POZNÁMKA:** V případě potřeby postupujte podle platných předpisů.)

## Filtr (obr. 1, 9, 10)

### PÉČE O FILTR

Filtry dodávané s tímto vysavačem jsou filtry s dlouhou životností. Filtry MUSÍ BYT správně nainstalovány a MUSÍ BYT v dobrém stavu, aby byla zajištěna jejich účinnost při minimalizaci recirkulace prachu.



**VAROVÁNÍ:** Při manipulaci s filtry by měly být používány odpovídající prvky osobní ochrany, jako jsou maska proti prachu a rukavice.

### Vyjmutí filtrů

1. Nastavte spínač zapnuto/vypnuto/ovládání nářadí (o) do polohy VYPNUTO (O) a odpojte napájecí kabel od síťové zásuvky.

2. Uvolněte západky zásobníku (d) a sejměte hlavu vysavače (c) ze zásobníku. Položte hlavu vysavače obráceně na rovný povrch.
3. Uchopte každý filtr za konec plastového krytu a otáčejte s každým filtrem (i) proti směru pohybu hodinových ručiček, jako na uvedeném obrázku. Opatrně sejměte filtry z hlavy vysavače a zajistěte, aby z filtrů nepadaly do montážního otvoru žádné nečistoty.

**POZNÁMKA:** Dávejte pozor, aby nedošlo k poškození filtrovacího materiálu.

4. Musí-li být vyčištěna také spodní strana hlavy vysavače (c), použijte hadřík navlhčený v mýdlovém roztoku a potom nechejte hlavu vysavače oschnout. Zlikvidujte tento hadřík v příslušném kontejneru.
5. Zkontrolujte, zda nejsou filtry opotřebovány, roztrženy nebo jinak poškozeny.

**POZNÁMKA:** Máte-li jakékoli pochybnosti týkající se stavu filtrů, filtry MUSÍ BYT vyměněny. NEPOKRAČUJTE v používání filtrů, jsou-li poškozeny.



**VAROVÁNÍ:** Nikdy nepoužívejte při čištění filtrů stlačený vzduch nebo kartáč, protože by došlo k poškození membrány filtru, což by umožňovalo průchod prachu přes filtr. Je-li to nutné, opatrně poklepejte filtrem o tvrdý povrch nebo opláchněte filtr vlažnou vodou a nechejte jej oschnout. Čištění filtrů není běžně nutné, a to i v případě, kdy jsou filtry pokryty prachem. Systém automatického čištění filtru bude udržovat maximální výkon filtru a bude zajišťovat jeho funkci. Zjistíte-li vizuálně poškození membrány filtru, proveďte výměnu filtru. Běžná provozní životnost filtrů odpovídá šesti až dvanácti měsícům v závislosti na použití a údržbě filtrů.

### Vložení filtrů

1. Ujistěte se, zda jsou na svých místech těsnění filtrů (aa) a zda jsou řádně zajištěna.
  2. Srovnejte závit filtru (z) se závitů hlavy vysavače a zlehka otáčejte filtrem ve směru pohybu hodinových ručiček, dokud nebude utažen.
- POZNÁMKA:** Dávejte pozor, aby nedošlo k poškození filtrovacího materiálu.
3. Nasadte hlavu vysavače (c) na zásobník a zajistěte ji uzavřením západek zásobníku (d).



## Mazání

Vaše zařízení nevyžaduje žádné další mazání.



## Čištění



**VAROVÁNÍ:** K čištění nekovových součástí tohoto zařízení nikdy nepoužívejte rozpouštědla nebo jiné agresivní látky. Tyto chemikálie mohou oslabit materiály použité v těchto částech. Nikdy nedovolte, aby se do tohoto zařízení dostala jakákoli kapalina. Nikdy neponořujte žádnou část zařízení do kapaliny.

1. Vysajte vnější povrch tohoto vysavače. Je-li to nutné, při dalším čištění používejte pouze hadřík navlhčený v mýdlovém roztoku.
2. Po použití zlikvidujte tento hadřík v příslušném kontejneru.

## Uložení (obr. 11)

1. Vyprázdňte zásobník, viz část **Vyprázdnění zásobníku** v kapitole **Obsluha**.
2. Vyčistěte vysavač zvenku i zevnitř. Viz část **Čištění**.
3. Vyčistěte nebo vyměňte filtry, viz část **Filtry**.
4. Způsobem znázorněným na obrázku uložte sací hadici a napájecí kabel. Uložte toto zařízení v suché místnosti a zabezpečte jej před neoprávněným použitím.

**POZNÁMKA:** Uzavřete krytkou (s) vstup (j), abyste zabránili úniku prachu ze zásobníku vysavače, je-li sejmuta sací hadice. Můžete také spojit dohromady konce hadice pomocí zajišťovací koncovky.

## Doplňkové příslušenství



**VAROVÁNÍ:** Protože jiné příslušenství, než je příslušenství nabízené společností DeWALT, nebylo s tímto výrobkem testováno, může být použití takového příslušenství nebezpečné. Chcete-li snížit riziko zranění, používejte s tímto náradím pouze příslušenství doporučené společností DeWALT.

### PŘÍSLUŠENSTVÍ

DWV9340-XJ	Filtr
DWV9315-XJ	Hadice odolná proti rozdrčení
DWV9316-XJ	Antistatická hadice
DWV9401-XJ	Papírový sáček
DWV9400-XJ	Plastová vložka
DWV9402-XJ	Flaušový sáček

### Systém DeWALT AirLock

DWV9000	Spojka s otočnou pojistkou
DWV9110	Kuželový pryžový adaptér 29 - 35 mm
DWV9120	Stupňovitý pryžový adaptér 35 - 38 mm
DWV9130	Adaptér s vnějším průměrem 35 mm
DWV9150	Šikmý adaptér s vnějším průměrem 35 mm

### INSTALACE DRŽÁKU VYSAVAČE DWV9500 (OBR. 11, 12)

**POZNÁMKA:** Model DWV902MT je dodáván s již nainstalovaným držákem DWV9500.

1. Pomocí hvězdicového nastavce T-25 demontujte 4 šrouby rukojeti pro přenášení a sejměte tuto rukojeť.
2. Proveďte instalaci držáku pomocí montážních šroubů rukojeti pro přenášení. Zasuňte je do původních otvorů a utáhněte je.
3. Použijte 2 dodané šrouby (bb) a umístěte je do zadních otvorů držáku vysavače. Zatlačte každý šroub dolů a otáčejte s ním tak, aby došlo k jejich průniku do materiálu a k jejich vniknutí do spodních skrytých výstupků. Proveďte utažení.



**UPOZORNĚNÍ:** U žádného zásobníku s objemem 14 litrů nepřekračujte hmotnost 9 kg, na jeden vysavač mohou být použity maximálně 2 zásobníky. U zásobníku s objemem 28 litrů nepřekračujte hmotnost 18 kg, na jeden vysavač může být použit maximálně 1 zásobník. Překročení doporučené výšky a hmotnosti by mohlo vést k nestabilitě vysavače, což by mohlo vést k způsobení zranění nebo k poškození zařízení.

**POZNÁMKA:** Nesnímejte hlavu vysavače ze zásobníku, je-li vysavač spojen s kufry TSTAK. V takovém případě by mohlo dojít k poškození filtrů vysavače.


## UPEVNĚNÍ NAPÁJECÍHO KABELU K HADICI (OBR. 1)

Napájecí kabel (b) může být připevněn k sací hadici (g) pomocí přičhytky hadice D279058CL (k dostání u autorizovaného prodejce DeWALT).

Další informace týkající se vhodného příslušenství získáte u autorizovaného prodejce.

## Závady a postupy pro jejich odstranění

ZÁVADA	ŘEŠENÍ
Motor není v chodu	Zkontrolujte napájecí kabel, zástrčky a zásuvky. Ujistěte se, zda je spínač zapnuto/vypnuto/ovládání nářadí v poloze ZAPNUTO (I).
Výkon sání se snižuje	Odstraňte předměty zablokované v sací hubici, sací trubici, sací hadici nebo ve filtrech.
	Vyměňte papírový nebo flaušový sáček.
	Zkontrolujte správné usazení filtrů.
	Vyčistěte nebo vyměňte filtry.
	Vyprázdněte zásobník, viz část <b>Vyprázdnění zásobníku</b> v kapitole <b>Obsluha</b> .
Vysavač se zastaví	Byla aktivována ochrana proti přehřátí: <ol style="list-style-type: none"> <li>Vypněte vysavač a odpojte tento vysavač od napájecího zdroje.</li> <li>Je-li to nutné, vyprázdněte zásobník.</li> <li>Nechejte celé zařízení vychladnout.</li> <li>Připojte zástrčku napájecího kabelu k odpovídající zásuvce a nastavte spínač zapnuto/vypnuto/ovládání nářadí do polohy ZAPNUTO (I), abyste provedli test vysavače. Nedojde-li k opětovnému spuštění vysavače, kontaktujte prodejce nebo v katalogu DeWALT zjistěte adresu nejbližšího autorizovaného servisu DeWALT nebo kontaktujte kancelář společnosti DeWALT na adrese uvedené v tomto návodu.</li> </ol>

ZÁVADA	ŘEŠENÍ
Během vysávání vychází z vysavače prach	Zkontrolujte správné usazení filtrů. Ujistěte se, zda nejsou filtry poškozeny a je-li to nutné, vyměňte je. Ujistěte se, zda jsou na svých místech těsnění filtrů a zda jsou filtry řádně zajištěny.
Automatické čištění filtru nepracuje	Zkontrolujte, zda dochází ke kliknutí elektromagnetického ventilu, abyste se ujistili, zda je mechanismus pro čištění filtru funkční.
Elektrické nářadí nelze zapnout.	Ujistěte se, zda je spínač zapnuto/vypnuto/ovládání nářadí v poloze zapnuto. 

## Ochrana životního prostředí



Tříděte odpad. Tento výrobek nesmí být likvidován v běžném domácím odpadu.



Pokud nebudete výrobek DeWALT dále používat nebo přejete-li si jej nahradit novým, nelikvidujte jej spolu s běžným komunálním odpadem. Zajistěte likvidaci tohoto výrobku v tříděném odpadu.



Tříděný odpad umožňuje recyklaci a opětovné využití použitých výrobků a obalových materiálů. Opětovné použití recyklovaných materiálů pomáhá chránit životní prostředí před znečištěním a snižuje spotřebu surovin.

Při zakoupení nových výrobků vám prodejny, místní sběrný odpadů nebo recyklační stanice poskytnou informace o správné likvidaci elektroodpadů z domácnosti.

Společnost DeWALT poskytuje službu sběru a recyklace výrobků DeWALT po skončení jejich provozní životnosti. Chcete-li využít výhody této služby, odevzdejte prosím váš výrobek kterémukoli autorizovanému zástupci servisu, který zařízení odebere a zajistí jeho recyklaci.

Místo nejbližšího autorizovaného servisu DeWALT naleznete na příslušné adrese uvedené na zadní straně tohoto návodu. Seznam autorizovaných servisů DeWALT a všechny podrobnosti o poprodejním servisu a kontakty naleznete také na internetové adrese: [www.2helpU.com](http://www.2helpU.com).

## ZÁRUKA

Společnost DeWALT je přesvědčena o kvalitě svých výrobků a nabízí mimořádnou záruku pro profesionální uživatele tohoto nářadí. Tato záruka je nabízena ve prospěch zákazníka a nijak neovlivní jeho zákonná záruční práva. Tato záruka platí ve všech členských státech EU a evropské zóny volného obchodu EFTA.

### • 30 DNŮ ZÁRUKA VÝMĚNY •

Nejste-li s výkonem vašeho nářadí DeWALT zcela spokojeni, můžete jej do 30 dnů po zakoupení vrátit. Nářadí musí být v kompletním stavu jako při zakoupení a musí být dodáno na místo, kde bylo zakoupeno, kde bude provedena výměna nebo navrácení peněz. Nářadí musí být v uspokojivém stavu a musí být předložen doklad o jeho zakoupení.

### • JEDNOROČNÍ SMLOUVA NA BEZPLATNÝ SERVIS •

Musí-li být během 12 měsíců po zakoupení provedena údržba nebo servis vašeho nářadí DeWALT, máte nárok na jedno bezplatné provedení tohoto úkonu. Tento úkon bude bezplatně proveden v autorizovaném servisu DeWALT. K nářadí musí být předložen doklad o jeho zakoupení. Tato oprava zahrnuje i práci. Tento bezplatný servis se nevztahuje na příslušenství a náhradní díly, pokud nejsou také kryty zárukou.

### • JEDNOROČNÍ PLNÁ ZÁRUKA •

Dojde-li během 12 měsíců od zakoupení výrobku DeWALT k poškození tohoto výrobku z důvodu závady materiálu nebo špatného dílenského zpracování, společnost DeWALT zaručuje bezplatnou výměnu všech poškozených částí - nebo dle našeho uvážení - bezplatnou výměnu celého nářadí, za předpokladu, že:

- Závada nevznikla v důsledku neodborného zacházení.
- Výrobek byl vystaven běžnému použití a opotřebování.
- Výrobek nebyl opravován neoprávněnými osobami.
- Byl předložen doklad o zakoupení;
- Byl výrobek vrácen kompletní s původními komponenty.

Požadujete-li reklamaci, kontaktujte prodejce u kterého jste výrobek zakoupili nebo vyhledejte autorizovanou servisní organizaci. Seznam autorizovaných servisů DeWALT a podrobnosti o poprodejním servisu naleznete také na internetové adrese: [www.2helpU.com](http://www.2helpU.com).

### STANLEY BLACK & DECKER CZECH REPUBLIC S.R.O.

Türkova 5b  
149 00 Praha 4  
Česká Republika  
Tel.: 00420 261 009 772  
Fax: 00420 261 009 784  
Servis: 00420 244 403 247  
[www.dewalt.cz](http://www.dewalt.cz)  
[obchod@sbdinc.com](mailto:obchod@sbdinc.com)

### STANLEY BLACK & DECKER SLOVAKIA S.R.O.

Vysoká 2/b  
811 06 Bratislava  
Tel.: 00420 261 009 772  
Fax: 00420 261 009 784  
[www.dewalt.sk](http://www.dewalt.sk)  
[obchod@sbdinc.com](mailto:obchod@sbdinc.com)

### BAND SERVIS

K Pasekám 4440  
760 01 Zlín  
Tel.: 00420 577 008 550,1  
Fax: 00420 577 008 559  
[www.bandservis.cz](http://www.bandservis.cz)  
[bandservis@bandservis.cz](mailto:bandservis@bandservis.cz)

### BAND SERVIS

Paulínska 22  
917 01 Trnava  
Tel.: 00421 335 511 063  
Fax: 00421 335 512 624  
[www.bandservis.sk](http://www.bandservis.sk)  
[p.talajka@bandservis.sk](mailto:p.talajka@bandservis.sk)

Právo na případné změny vyhrazeno.

06/2014

**DEWALT®****TYP VÝROBKU:**

<b>CZ</b>	Výrobní kód	Datum prodeje	Razítko prodejny Podpis
<b>SK</b>	Výrobný kód	Dátum predaja	Pečiatka predajne Podpis

<b>CZ</b>	Dokumentace záruční opravy			<b>SK</b>	Dokumentácia záručnej opravy	
<b>CZ</b>	Číslo	Datum příjmu	Datum zakázky	Číslo zakázky	Závada	Razítko Podpis
<b>SK</b>	Číslo dodávky	Dátum príjmu	Dátum opravy	Číslo objednávky	Porucha	Pečiatka Podpis

**CZ**  
Adresy servisu  
Band servis  
Klásterského 2  
CZ-140 00 Praha 4  
Tel.: 00420 244 403 247  
Fax: 00420 241 770 167

**CZ**  
Band servis  
K Pasekám 4440  
CZ-760 01 Zlín  
Tel.: 00420 577 008 550,1  
Fax: 00420 577 008 559  
<http://www.bandservis.cz>

**SK**  
Adresa servisu  
Band servis  
Paulínska ul. 22  
SK-917 01 Trnava  
Tel.: 00421 335 511 063  
Fax: 00421 335 512 624