

# DEWALT®



370121 - 73 BLT

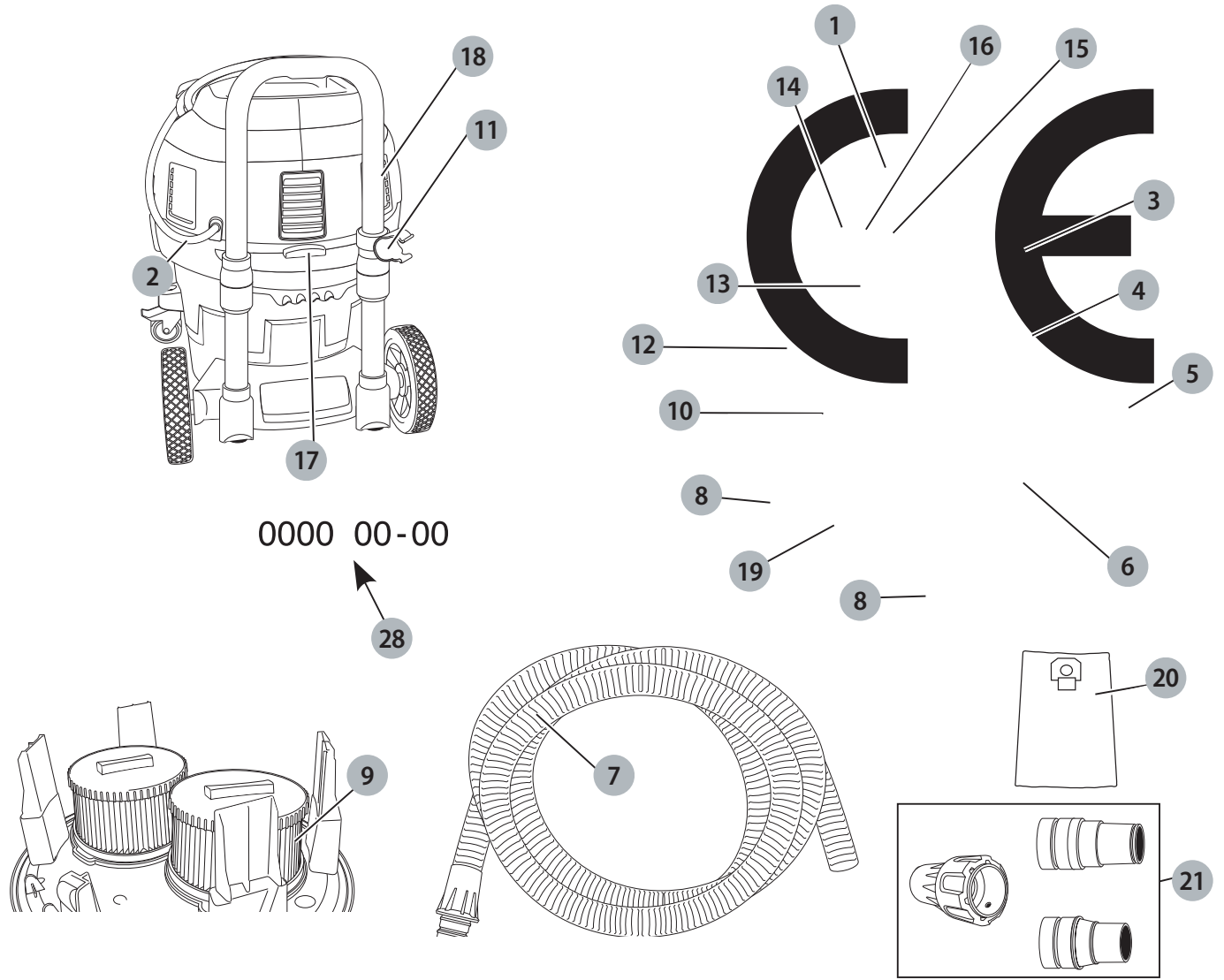
**[www.DEWALT.com](http://www.DEWALT.com)**

Lehekülje lõplik suurus: A5 (148 mm x 210 mm)

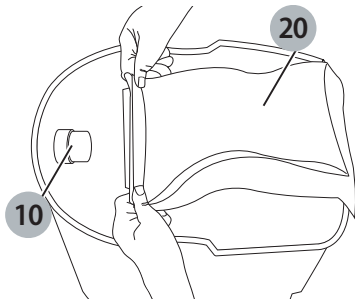
**DWV902L**  
**DWV902M**

---

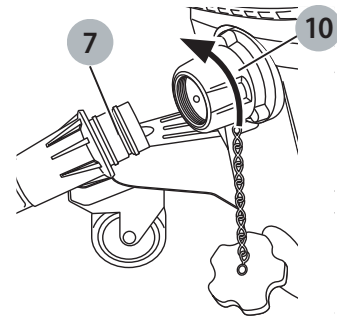
<b>Eesti keel</b>	<b>(originaaljuhend)</b>	<b>6</b>
<b>Lietuvių</b>	<b>(originalių instrukcijų vertimas)</b>	<b>13</b>
<b>Latviešu</b>	<b>(tulkojums no oriģinālvalodas)</b>	<b>20</b>
<b>Русский язык</b>	<b>(перевод с оригинала инструкции)</b>	<b>27</b>



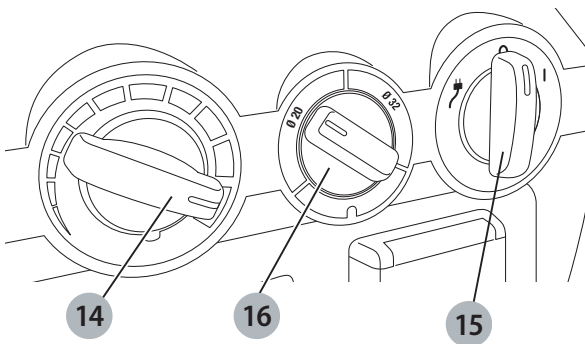
Joonis B / B pav. / B. att. / Рис. В



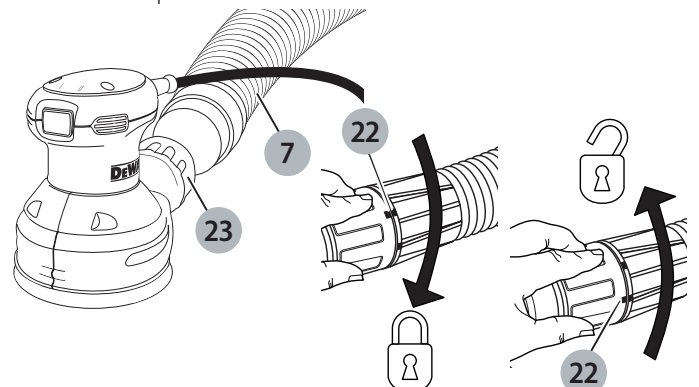
Joonis C / C pav. / C. att. / Рис. С



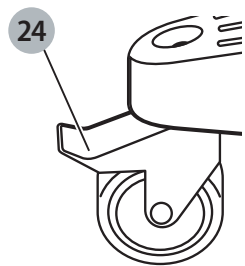
Joonis D / D pav. / D. att. / Рис. D



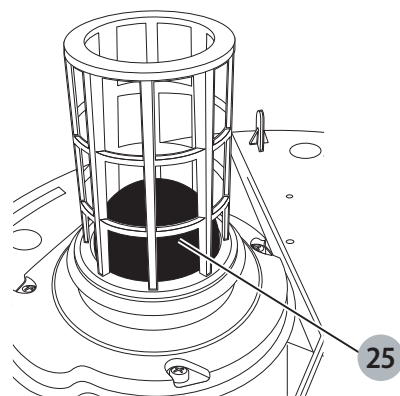
Joonis E / E pav. / E. att. / Рис. Е



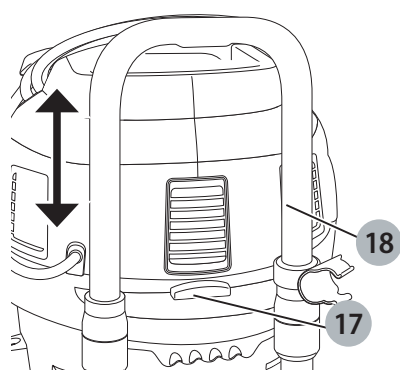
Joonis F / F pav. / F. att. / Рис. F



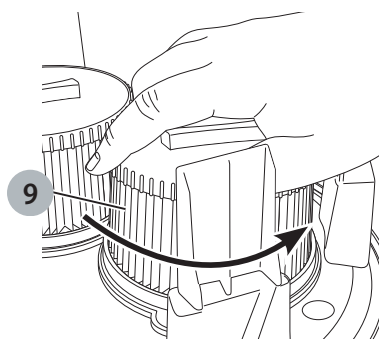
Joonis G / G pav. / G. att. / Рис. G



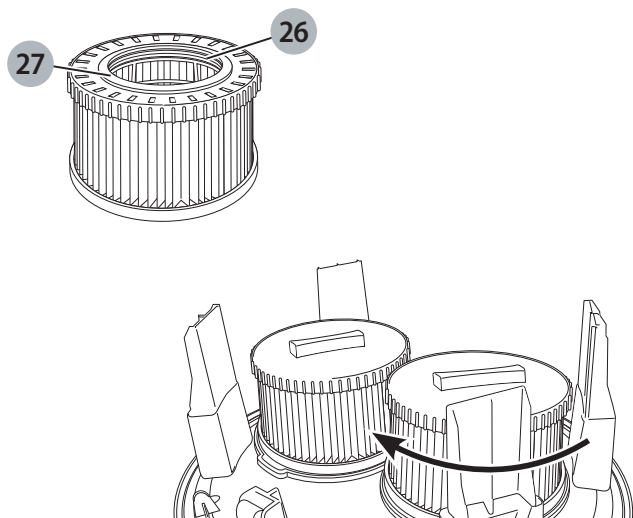
Joonis H / H pav. / H. att. / Рис. H



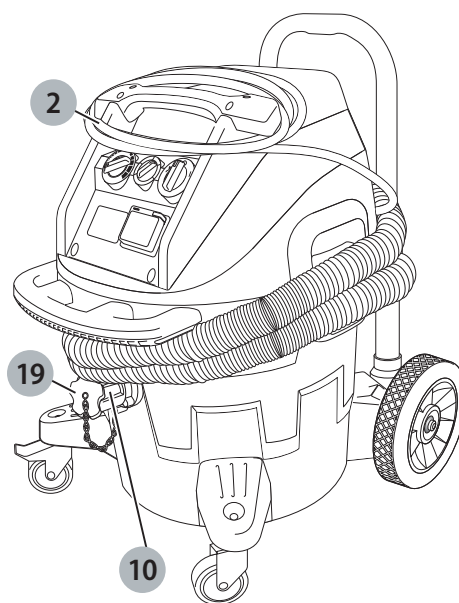
Joonis I / I pav. / I. att. / Рис. I

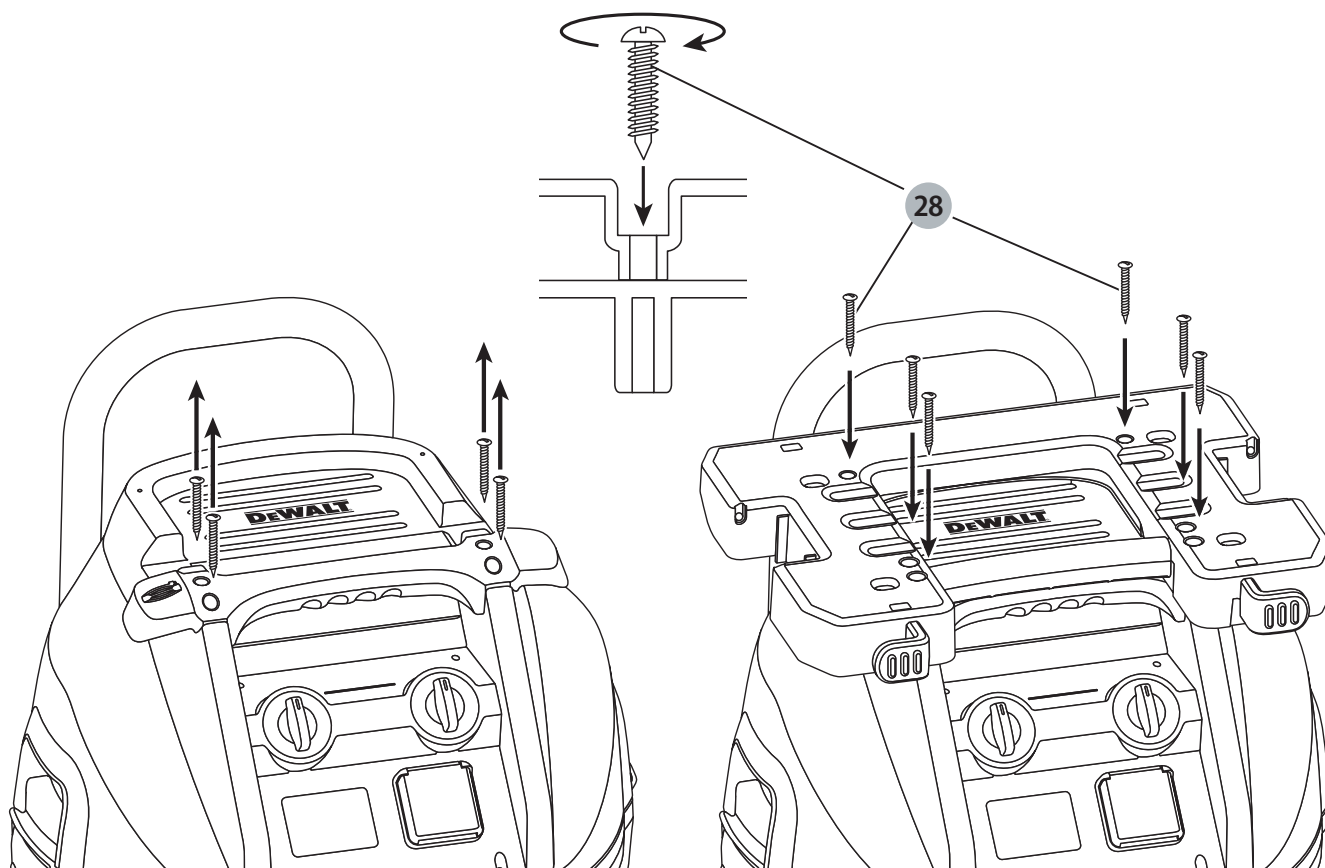


Joonis J / J pav. / J. att. / Рис. J



Joonis K / K pav. / K. att. / Рис. K





# VASTUPIDAV TOLMUEEMALDUSSEADE EHITUSTÖÖDEKS DWV902L, DWV902M

## Õnnitlused!

Olete valinud DEWALTi tööriista. Aastatepikkused kogemused, põhjalik tootearendus ja innovatsioon teevad DEWALTist ühe usaldusväärsema partneri professionaalsetele elektritööriistade kasutajatele.

## Tehnilised andmed

		DWV902L QS	DWV902M QS
Pinge	V <sub>AC</sub>	230	–
Ühendkuningriik ja lirimaa	V <sub>AC</sub>	230	115
Tüüp		3/12	3/12
Nimivõimsus	W	1400	1400
Maks. võimsus	W	3600/3000	1840
Võimsus, tavapärase töö (EN 60335-2-69)	W	1200	1065
Sagedus	Hz	50	50
Kaitseklass		IPX4	IPX4
Konteineri maht	l	38	38
Täitekogus (vedelik)	l	18,4	18,4
Voolukiirus (puhuri osas, maks.)	l/s	68	64
Negatiivne rõhk (puhuri osas, maks.)	kPa	21	20
Voolukiirus (EN 60335-2-69)	l/s	32,6	31,3
Negatiivne rõhk (EN 60335-2-69)	kPa	14,9	14,9
Filtri pindala	m <sup>2</sup>	0,3	0,3
Elektritööriista toiteühenduse andmed	W	2200/1600	440
Vooliku pikkus	m	4,6	4,6
Vooliku läbimõõt	mm	32	32
Kaal	kg	15	15

Müra- ja vibratsiooniväärtused (kolme telje vektorsumma) vastavalt standardile EN60335-2-69:

L <sub>PA</sub> (helirõhu tase)	dB(A)	75	75
L <sub>WA</sub> (helivõimsuse tase)	dB(A)	88	88
K (antud helitaseme määramatus)	dB(A)	3	3

## EÜ vastavusdeklaratsioon

### Masinarektiiv



### Vastupidav tolmueemaldusseade ehitustöödeks DWV902L, DWV902M

DEWALT kinnitab, et jaotises „**Tehnilised andmed**“ kirjeldatud seadmed vastavad järgmistele nõuetele:  
2006/42/EÜ, EN60335-1:2012 +A11:2014 EN60335-2-69:2012.

Need seadmed vastavad ka direktiividele 2014/30/EL ja 2011/65/EL. Lisateabe saamiseks kontakteeruge DEWALTiga alltoodud aadressil või vaadake kasutusjuhendi tagaküljel olevat infot.

Allakirjutanu vastutab tehnilise toimiku koostamise eest ja on vormistanud deklaratsiooni DEWALTi nimel.

Markus Rompel

Tehnoloogiajuht

DEWALT, Richard-Klinger-Straße 11,

D-65510, Idstein, Saksamaa

20.10.2017



**HOIATUS!** Vigastusohu vähendamiseks lugege kasutusjuhendit.

## Definitsioonid. Ohutusjuhised

Allpool toodud määratlused kirjeldavad iga märksõna olulisuse astet. Palun lugege juhendit ja pöörake tähelepanu nendele sümbolitele.



**OHT!** Tähistab tõenäolist ohuolukorda, mis juhul, kui seda ei väldita, **lõppeb surma või raske kehavigastusega**.



**HOIATUS!** Tähistab võimalikku ohuolukorda, mis juhul, kui seda ei väldita, **võib lõppeda surma või raske kehavigastusega**.



**ETTEVAATUST!** Tähistab võimalikku ohuolukorda, mis juhul, kui seda ei väldita, **võib lõppeda kerge või keskmise raskusastmega kehavigastusega**.

**NB!** Osutab kasutusviisile, mis **ei seostu kehavigastusega**, kuid mis juhul, kui seda ei väldita, **võib põhjustada varalist kahju**.



Tähistab elektrilöögiohtu.



Tähistab tuleohtu.

## Olulised ohutuseeskirjad



**HOIATUS!** Lugege kõik hoiatused ja juhised läbi. Kõigi hoiatuste ja juhiste täpne järgimine aitab vältida elektrilöögi, tulekahju ja/või raske kehavigastuse ohtu.

## HOIDKE KÕIK HOIATUSED JA JUHISED TULEVIKU TARVIS ALLES

## ENNE SELLE SEADME KASUTAMIST LUGEGE KÕIKI JUHISEID JA JÄRGIGE NEID.



**HOIATUS!** Kasutajad peavad saama masina kasutamiseks piisavad juhised.



**HOIATUS!** Et vähendada elektrilöögi ohtu. Ärge jätke seadet vihma kätte. Hoidke seadet siseruumides.

- Enne kasutamist tuleb kasutajale anda teavet, juhiseid ja väljaõpet masina ja sellega koristatavate ainete kasutamiseks.

sealhulgas koristatava materjali ohutu eemaldamise ja kõrvaldamise kohta.

- Seadme kasutajad peavad järgima kõiki käideldavate materjalidega seotud ohutusnõudeid.
- Ärge jätke toiteallikaga ühendatud seadet järelevalveta. Eemaldage seade vooluvõrgust, kui seda ei kasutata, ning samuti enne hooldustöid.
- Ärge lubage seadmega mängida. Kui seadet kasutavad lapsed või kui seda kasutatakse laste läheduses, tuleb olla väga tähelepanelik.
- Kasutage seada seadet AINULT kasutusjuhendis toodud juhiste kohaselt. Kasutage ainult DEWALTi soovitatud lisatarvikuid.
- Ärge kasutage seda seadet vigastatud juhtme või pistikuga. Kui seade ei tööta korralikult või kui see on maha pillatud, kahjustatud, õue jäetud või vette kukkunud, tuleb see viia tagasi teeninduskeskusesse.
- Ärge tõmmake ega kandke seda seadet juhtmest hoides, ärge kasutage juhete sangana, ärge sulgege juhete ukse vahele ega tõmmake juhete ümber teravate servade või nurkade. Vältige juhtme sattumist seadme teele. Hoidke juhte kuumenenud pindadest eemal.
- Seadme eemaldamisel vooluvõrgust ärge tõmmake juhtmest. Vooluvõrgust eemaldamiseks haarake pistikust, mitte juhtmest.
- Ärge kasutage pistikut ega seadet märgade kätega.
- Ärge torgake seadme avadesse võõrkehaseid. Ärge kasutage seadet, kui mõni ava on blokeeritud; hoidke seade vaba tolmust, kiududest, juustest jms, sest need takistavad õhuvoolu.
- Jälgige, et juuksed, laiad riided, sõrmed ega ükski muu kehaosa ei satuks seadme avaste ega liikuvate osade lähedusse.
- Enne seadme eemaldamist vooluvõrgust lülitage kõik juhtseadised välja.
- Treppide puhastamisel tuleb olla eriti ettevaatlik.
- Ärge tõmmake seadmesse tuleohtlikke või kergesti süttivaid vedelikke, nagu bensiini, ega kasutage seadet piirkondades, kus neid leidub.
- Kuivades piirkondades või madala suhtelise õhuniiskuse korral võib tekkida staatile elektrit. See on ajutine ja ei mõjuta tolmuimeja kasutamist. Staatile elektrit vähendamiseks suurendage õhuniiskust teisaldatava või statsionaarse õhuniisutusseadme abil või kasutage antistaatilisest voolikut DWV9316-XJ.
- Iseenesliku süttimise vältimiseks tühjendage kanister iga kord pärast kasutamist.

## HOIDKE NEED JUHISED ALLES

### Täiendavad ohutusjuhised

- Ärge koristage seadmega põlevaid või suitsevaid materjale, nagu sigaretid, tikud või kuum tuhk.
- Ärge koristage seadmega põlevaid ja plahvatusohtlikke aineid, nagu kivisüsi, teravili või muud tuleohtlikud peeneteralised materjalid.
- Ärge kasutage seadet ohtlike, mürgiste või kantserogeensete materjalide, näiteks asbesti või pestitsiidide eemaldamiseks.
- Ärge kunagi koristage seadmega plahvatusohtlikke vedelikke (nt bensiini, diislikütust, kütteeõli, värvivedeldi jms), happeid ega lahusteid.

- Ärge kasutage tolmuimejat ilma filtriteta, välja arvatud juhtudel, mida kirjeldatakse jaotises „Märgkoristustööd“.
- Puit võib sisaldada säilitusaineid, mis võivad olla mürgised. Nende materjalidega töötamisel tuleb olla eriti ettevaatlik, et vältida sissehingamist ja kokkupuudet nahaga. Hankige materjali tarnijalt kogu ohustusteave ja järgige seda.
- Ärge kasutage tolmuimejat treppredelina.
- Ärge asetage tolmuimeja peale raskeid esemeid.

## Elektriohutus

Elektrimootor on ette nähtud vaid ühe pinge jaoks. Veenduge alati, et toitepinge vastab andmesildile märgitud väärtusele.



**HOIATUS!** 115 V seadet tuleb kasutada läbi tõrkekindla eraldustrafo, mille primaar- ja sekundaarmähise vahel on maandus.

Kui toitejuhe on kahjustatud, tuleb see vahetada spetsiaalselt valmistatud juhtme vastu, mis on saadaval DEWALTi hooldusorganisatsiooni kaudu.

## Toitepistikute vahetamine (ainult Ühendkuningriik ja Iirimaa)

Kui on vaja paigaldada uus toitepistik, toimige järgmiselt.

- Kõrvaldage vana pistik ohutult.
- Ühendage pruun juhe uue pistiku faasiklemmiga.
- Ühendage sinine juhe neutraalklemmiga.



**HOIATUS!** Maandusklemmiga ühendusi ei tehta.

Järgige kvaliteetsete pistikutega kaasasolevaid paigaldusjuhiseid. Soovitatav kaitse: 13 A.

## Pikendusjuhtme kasutamine

Kui pikendusjuhe on vajalik, kasutage heakskiidetud 3-soonelist pikendusjuhete, mis sobib selle tööriista sisendvõimsusega (vt jaotist „**Tehnilised andmed**“). Juhtme ristlõike minimaalne pindala on 1,5 mm<sup>2</sup> ja juhtme maksimaalne pikkus on 30 m. Juhtmerulli kasutamisel kerige juhte alati täielikult lahti.

## Pakendi sisu

Pakend sisaldab järgmist:

- 1 Tolmueemaldusseade
- 1 Voolik
- 1 DWV9210-XJ liitmike komplekt
- 2 Filtrid
- 1 Kasutusjuhend

- Veenduge, et tööriist, selle osad ega tarvikud ei ole transportimisel kahjustada saanud.
- Võtke enne kasutamist aega, et kasutusjuhend põhjalikult läbi lugeda ja endale selgeks teha.

## Tolmueemaldusseadmel olevad tähised

Seadmel on kasutatud järgmisi sümboloid:

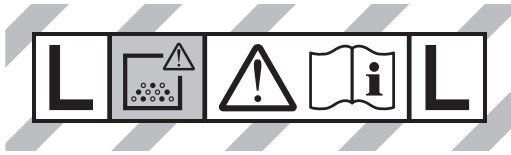


Enne kasutamist lugege kasutusjuhendit.

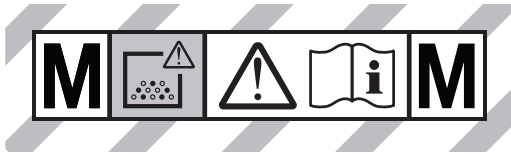


**HOIATUS!** See seade sisaldab kahjulikku tolmu.

Tühjendamist ja hooldust, sealhulgas tolmuoti eemaldamist, tohivad teostada ainult väljaõppinud töötajad, kes kannavad sobivat kaitsevarustust. Ärge lülitage seadet sisse enne, kui kogu filtrisüsteem on paigaldatud.



L-klassi tolmuimejad sobivad kuiva, mittepõleva tolmu koristamiseks tööpiirkonnas piirväärtusega  $> 1 \text{ mg/m}^3$ .



M-klassi tolmuimejad sobivad kuiva, mittepõleva tolmu koristamiseks tööpiirkonnas piirväärtusega  $\geq 0,1 \text{ mg/m}^3$ .

### Kuupäevakoodi asukoht (joonis A)

Korpusele on trükitud kuupäevakood **28**, mis sisaldab ka tootmisaastat.

Näide:

2017 XX XX

Tootmisaasta

### Kirjeldus (joonis A)



**HOIATUS!** Ärge ehitage elektriseadet ega selle ühtki osa ümber. See võib lõppeda kahjustuste või kehavigastustega.

- 1 Ülemine käepide / juhtmehoidik
- 2 Toitejuhe
- 3 Tolmuimeja plokk
- 4 Kanistri sulgur
- 5 Ratas
- 6 Kanister
- 7 Imivoolik
- 8 Rattad (neist üks seisupiduriga)
- 9 Filtrid
- 10 Twist-lock vooliku sisselaskeava
- 11 Voolikuklamber
- 12 Eesmine käepide
- 13 Elektritööriistade ühendamise pesa
- 14 Imemisvõimsuse lüliti
- 15 Toitelüliti/juhtlüliti
- 16 Vooluhulga häire reguleerimine (ainult M-seeria mudelitel)
- 17 Teleskoopkäepideme vabastusnupp
- 18 Teleskoopkäepide
- 19 Sisselaskeava kork (ainult M-klassi mudelitel)
- 20 Kott
- 21 DWV9210-XJ ühenduskomplekt (sisaldab tooteid DWV9000, DWV9120, DWV9130)

### Ettenähtud otstarve

Nende tolmuimejatega saab koristada peenosakesi, näiteks kipsplaadi- või pinnatolmu.

#### DWV902L

Seda seadet saab kasutada tööstusliku tolmuimejana ja mobiilse tolmuemaldusseadmena, et koristada igat liiki kuiva, mittepõlevat tolmu kuni tolmu klassini L, mille piinorm töökeskkonnas ületab  $1 \text{ mg/m}^3$ .

#### DWV902M

Seda seadet saab kasutada tööstusliku tolmuimejana ja mobiilse tolmuemaldusseadmena, et koristada igat liiki kuiva, mittepõlevat tolmu kuni tolmu klassini M, mille piinorm töökeskkonnas on  $0,1 \text{ mg/m}^3$  või üle selle.

**ÄRGE** kasutage tööriista niisketes või märgades tingimustes ega plahvatusohtlike gaaside või vedelike läheduses.

Need vastupidavad tolmuimejad on mõeldud professionaalseks kasutamiseks.

**ÄRGE** lubage lastel tööriista puutuda. Kogenematute kasutajate puhul on vajalik juhendamine.

**ÄRGE** kasutage tolmuemaldusseadet põleva tolmu koristamiseks.

**ÄRGE** kasutage tolmuemaldusseadet plahvatusohtlikus keskkonnas.

**MÄRKUS!** See seade sobib kasutamiseks hotellides, koolides, haiglates, tehastes, poodides, kontorites, rendifirmades, ehitusplatsidel jne.

- **Väikesed lapsed ja nõrk tervis.** See seade ei ole mõeldud ilma järelevalveta kasutamiseks väikeste laste või füüsiliselt nõrkade isikute poolt.
- Seade ei ole mõeldud kasutamiseks isikute (sealhulgas laste) poolt, kelle füüsilised, sensoorsed või vaimsed võimed on piiratud või kellel puuduvad vajalikud kogemused, teadmised ja oskused, välja arvatud juhul, kui neid juhendab nende ohutuse eest vastutav isik. Lapsi ei tohi kunagi jätta selle seadmega üksi.

### Antistaatiline voolik (valikvarustus)

Mudelitel DWV902L ja DWV902M on antistaatiline maandussüsteem. Antistaatiline voolik tuleb osta lisatasu eest volitatud teeninduskeskusest. See voolik (DWV9316-XJ) ühendatakse tolmuemaldussüsteemiga samamoodi nagu tavaline voolik. Pöörduge müüja poole, leidke lähim DEWALTi volitatud remonditöökoda DEWALTi kataloogist või võtke ühendust DEWALTi kohaliku esindusega selles kasutusjuhendis toodud aadressil.

### KOKKUPANEMINE JA REGULEERIMINE

#### (JOONISED A–C)



**HOIATUS! Vigastusohu vähendamiseks lülitage seade välja ja eemaldage vooluallikast enne lisaseadmete paigaldamist ja eemaldamist, seadistuste tegemist või remonti.** Seadme ootamatu käivitumine võib lõppeda vigastustega.



**HOIATUS!** Filtrid **9** tuleb tolmuimeja kasutamise ajaks alati kohale asetada, välja arvatud juhtudel, mida kirjeldatakse lõigus „Märgkoristustööd“ jaotises „Kasutamine“. Peene tolmu koristamisel võite kasutada



ka täiendavat paberkotti või fliiskotti, et kanistrit oleks lihtsam tühjendada.

**!** **HOIATUS!** M-klassi tolmu puhul tuleb kasutada tolmu kogumiskotte.

1. Kui on vaja kasutada valikulist paber- või fliiskotti **20**, paigaldage see joonisel B näidatud viisil.  
**MÄRKUS!** Olge ettevaatlik, et kott katki ei käriseks. Asetage kott kindlalt sisselaskeava **10** külge, et tagada võimalikult tõhusus tolmu kogumine.
2. Asetage tolmuimeja plokk **3** kanistri otsa ja fikseerige see, kinnitades kanistri sulgurid **4**.
3. Paigaldage vooliku ots **7** keeratavasse voolikuliitmikku **10** ja keerake seda fikseerimiseks vastupäeva.

## KASUTAMINE

### Kasutusjuhised (joonised A ja D)

**!** **HOIATUS!** Järgige alati ohutusjuhiseid ja kohaldatavaid eeskirju.

**!** **HOIATUS!** Vigastusohu vähendamiseks lülitage seade välja ja eemaldage vooluallikast enne lisaseadmete paigaldamist ja eemaldamist, seadistuste tegemist või remonti. Seadme ootamatu käivitumine võib lõppeda vigastustega.

1. Ühendage toitejuhe sobivasse pistikupesasse.
2. Keerake toitelüliti/juhtlüliti **15** asendisse ON (I).
3. Seadke imemisvõimsuse lüliti **14** soovitud asendisse. See funktsioon võimaldab kasutajal reguleerida tolmuimeja võimsust, imemist ja müra.  
**MÄRKUS!** Sellest seadistusest sõltub ka imemisvõimsus. See on väga kasulik rakendustes, kus tolmuimeja tekitab vastuvõetamatu hõõrdumise.
4. Seadme ühendamiseks elektritööriistaga järgige jaotises „Ühendamine elektritööriistadega“ toodud juhiseid.

### Voolualarmi reguleerimine (joonis D)

#### Ainult M-klassi mudelid

Seadke vooluhulga häire regulaator **16** õigele vooliku (või toru) siseläbimõõdule või lisatarviku suurima sektsiooni läbimõõdule. Regulaatori valitud läbimõõt peab olema kasutatava vooliku/ toru/tarviku suurima läbimõõduga võrdne või suurem. Seadmega on kaasas 32 mm siseläbimõõduga voolik. Kui voolukiirus langeb alla 20 m/s, kostub helisignaali. Süsteemil on viivitus, et vähendada soovimatuid häireid.


Kui seade annab häiret, aga ummistust ei tundu olevat:

1. Veenduge, et regulaator on seatud õigele läbimõõdule.
2. Kui voolukiirus on seatud alla maksimaalse taseme, suurendage seda taset, kuni häire katkeb, kuna voolikut läbib piisavalt tugev vool.
3. Kui seade annab ikkagi häiret, eemaldage voolik ja veenduge, et see ei ole ummistunud. Eemaldage ja vahetage tolmu kott, kui see on täis või ummistunud, samuti kontrollige filtri olukorda ja vajadusel vahetage see välja.

Kui häiresignaali ei lakka, pöörduge DEWALTi kohaliku hooldusesindusse.

## Ühendamine elektritööriistadega (joonised A, D ja E)

**!** **HOIATUS!** Kasutage väljalaskeava **13** ainult juhendis määratletud eesmärkidel.

1. Ühendage tolmuimeja toitejuhe sobivasse pistikupesasse.
2. Ühendage elektritööriist väljalaskeavaga **13**.  
**MÄRKUS!** Väljalaskeavaga **13** ühendatava tööriista võimsuse kohta leiate teavet lõigust „Elektritööriista toiteühenduse andmed“ jaotises „Tehnilised andmed“.
3. Keerake toitelüliti/juhtlüliti **15** AKTIVEERIMISE asendisse . See võimaldab tolmuimejat elektritööriista abil automaatselt sisse ja välja lülitada.  
**MÄRKUS!** Tolmuimeja lülitub automaatselt sisse 0,5 sekundi jooksul ja jätkab töötamist 15 sekundit pärast elektritööriista väljalülitamist.
4. Käsirežiimile tagasipöördumiseks keerake toitelüliti/ juhtlüliti **15** asendisse ON (I). Manuaalrežiimis lülitatakse tööriist ja tolmuimeja sisse ja välja teineteisest sõltumatult.
5. Teie DEWALTi ehitustolmuimejal on DEWALTi AirLock-ühendussüsteem. AirLocki abil saab ühendada imemisvooliku **7** kiiresti ja kindlalt elektritööriistaga. AirLocki liitmik **23** ühendatakse DEWALTi ühilduvate tööriistadega otse või AirLocki adapteri abil (saadaval kohalikul DEWALTi toodete tarnijalt). Üksikasjalikku teavet saadaolevate adapterite kohta leiate jaotisest „Tarvikud“.  
**MÄRKUS!** Kui kasutate adapterit, siis veenduge, et see on kinnitatud kindlalt tööriista väljalaskeava külge, enne kui järgite alltoodud juhiseid.
  - a. Veenduge, et AirLock-liitmiku võru on avatud asendis. Joondage sälgud **22** võrul ja AirLock-liitmikul vastavalt soovitud asendile (avatud või suletud).
  - b. Suruge AirLocki liitmik adapteri ühenduspunkti otsa.
  - c. Keerake võru lukustatud asendisse.  
**MÄRKUS!** Võru siseküljel olevad kuullaagrid lukustuvad pesasse ja fikseerivad ühenduse. Elektritööriist on nüüd kindlalt tolmuimeemalduseseadmega ühendatud.

### Automaatne filtripuhastussüsteem

Sellel tolmuimejal on väga tõhus filtripuhastussüsteem, mis minimeerib filtri ummistumist. Iga 30 sekundi tagant puhastatakse automaatselt üks kahest filtrist. Mõlemat filtrit puhastatakse vaheldumisi seadme kasutusaja lõpuni.

**MÄRKUS!** Selle protsessi käigus on kuulda klõpsuvat heli.

**MÄRKUS!** Pärast mitme töötundi möödumist ei pruugi automaatne filtripuhastussüsteem olla efektiivne. Sellisel juhul tuleb filtrid puhastada või välja vahetada. Vt „Filtrid“ jaotises „Hooldus“.

### Seisupidur (joonised A ja F)

Seisupidur lukustab ühe ratta, et takistada tolmuimeja veeremist.

1. Seisupiduri rakendamiseks vajutage piduri nuppu **24**, et lülitada pidur lukustatud asendisse.
2. Seisupiduri vabastamiseks vajutage piduri nuppu, mis lülitab piduri lukustamata asendisse.

## Eemaldage/vahetage kasutatud tolmutolmukogumiskott (joonis A)



**HOIATUS!** Kasutatud tolmutolmukottide käsitsemisel tuleb kasutada sobivaid isikukaitsevahendeid, nagu tolmutmask ja kindad.

1. Lülitage tolmuimeja välja ja eemaldage juhe vooluvõrgust.
2. Sulgege twist-lock vooliku sisselaskeava **10** sisselaskeava korgiga **19**.
3. Avage kanistri sulgurid **4** ja eemaldage tolmuimeja plokk 3.
4. Tõmmake kogumiskott ettevaatlikult sisselaskeava **10** küljest lahti.
5. Kogumiskoti eemaldamisel masinast sulgege kotisuu tihedalt.
6. Visake kogumiskott kohalikke eeskirju järgides vastavasse prügikonteinerisse.

## Märgkoristustööd (joonis A ja G)



**HOIATUS!** ÄRGE ühendage elektritööriistu väljalaskeavaga **13**, kui kasutada tolmuimejat märgkoristuseks.



**HOIATUS!** Kui kasutate tolmuimejat märgkoristuseks, ühendage see rikkevoolukaitsmega (RCD) pistikupesasse.



**HOIATUS!** Kui masinast tuleb vahtu või vedelikku, lülitage seade kohe välja.



**ETTEVAATUST!** Puhastage veetaset piiravat seadet regulaarselt ja kontrollige, et sellel ei oleks kahjustusi.

**NB!** ÄRGE eemaldage kuulujukit **25**, kuna seda tehes kahjustate tolmuimejat. Kuulujuk ei lase veel mootorisse tungida.

Enne tolmuimeja kasutamist märgkoristuseks:

- Veenduge, et kanister on tühi ja ei ole liiga tolmune.
- Eemaldage filtrid **9**.
- Ühendage tolmuimeja rikkevoolukaitsmega pistikupesaga.



**HOIATUS!** Ärge kasutage masinat selle seadistusega tolmutklasside L ja M puhul.

## Kanistri tühjendamine (joonis A ja G)

Kanistri täitumisel blokeerib kuulujukiga klapp **25** mootori õhuvoolu ja mootor hakkab kohe tegema teistsugust häält. Kui mootor hakkab tegema peenikest häält ja õhu-/veevool peatub, tühjendage kanister.

1. Lülitage tolmuimeja välja ja eemaldage juhe vooluvõrgust.
2. Avage kanistri sulgurid **4** ja eemaldage tolmuimeja plokk 3.
3. Tühjendage kanister **6** sobivasse anumasse või äravoolu.

## Ettevalmistused kuivkoristuseks (joonis A)

1. Tühjendage kanister, juhiseid vt lõigust „Kanistri tühjendamine“.
2. Asetage kanister tagurpidi kuivama. ÄRGE kasutage kuivkoristuseks märga kanistrit.
3. Asetage tolmuimeja plokk **3** tasasele pinnale kuivama.
4. Kui tolmuimeja plokk on kuiv, paigaldage uuesti filtrid. Vt „Filtrid“ jaotises „Hooldus“.
5. Kui kanister on kuiv, asetage tolmuimeja plokk **3** kanistri otsa ja fikseerige see, kinnitades kanistri sulgurid **4**.

## Teleskoopkäepide (joonised A ja H)

Vajutage vabastusnuppu **17** teleskoopkäepideme **18** tõstmiseks ja langetamiseks.

## Väljalülitamine/transportimine (joonised A ja K)

1. Keerake toitelüliti/juhtlüliti **15** asendisse OFF.
2. Ühendage seade vooluvõrgust lahti.
3. **Ainult M-klass:** Sulgege twist-lock vooliku sisselaskeava **10** sisselaskeava korgiga **19**.
4. Hoiustage toitejuhet **2** joonisel näidatud viisil.
5. Sõidukiga transportimise ajaks tuleb masin fikseerida.

## HOOLDUS

Teie DEWALTi seade on mõeldud pikaajaliseks kasutamiseks ja selle hooldustarve on minimaalne. Et seade teid pikka aega korralikult teeniks, tuleb seda nõuetekohaselt hooldada ja korrapäraselt puhastada.



**HOIATUS! Vigastusohu vähendamiseks lülitage seade välja ja eemaldage vooluallikast enne lisaseadmete paigaldamist ja eemaldamist, seadistuste tegemist või remonti.** Seadme ootamatu käivitumine võib lõppeda vigastustega.



**HOIATUS!** Kasutajapoolse hoolduse tegemiseks tuleb masin lahti võtta, puhastada ja seda hooldada niivõrd, kui see on võimalik hooldustöötajaid ja teisi ohtu seadmata. Sobivad ettevaatusabinõud hõlmavad puhastamist enne demonteerimist, kohalikku filtreeritud väljatõmbeventilatsiooni masina demonteerimiskohas, hoolduspiirkonna puhastamist ja sobivate isikukaitsevahendite kasutamist.


- Tootja või instrueeritud isik peab vähemalt kord aastas läbi viima tehnilise kontrolli, mille käigus kontrollitakse näiteks filtri kahjustuste puudumist, masina õhukindlust ja juhtimismehhanismi nõuetekohast toimimist.
- Hooldus- või remonditööde teostamisel tuleb kõrvaldada kõik saastunud esemed, mida ei saa rahuldavalt puhastada; sellised esemed tuleb kõrvaldada läbitungimatutes kottides vastavalt kõnealuste jäätmete kõrvaldamise suhtes kehtivatele eeskirjadele.
- M-klassi masinate puhul tuleb masina välispind enne ohtlikust piirkonnast eemaldamist puhastada tolmuimejaga ja pühkida puhtaks või töödelda isoleerimisvahendiga. Kõiki ohtlikust piirkonnast eemaldatud masinaosi tuleb lugeda saastunuks ning rakendada asjakohaseid abinõusid tolmu leviku vältimiseks.
- Tolmueemaldusseadmete puhul tuleb tagada ruumis piisav õhuvahetus L, kui seadmest väljuv õhk suunatakse tagasi ruumi. **(MÄRKUS! Tuleb järgida siseriiklikke eeskirju.**

## Filtrid (joonised A, I ja J)

### Filtrite hooldamine

Selles tolmuimejas on pika kasutusajaga filtrid. Selleks, et filtrid suudaksid tõhusalt vähendada tolmu sattumist tagasi

keskkonda, PEAVAD need olema heas korras ja õigesti paigaldatud.

 **HOIATUS!** Filtrite käsitlemisel tuleb kasutada sobivaid isikukaitsevahendeid, nagu tolmu mask ja kindad.


### Filtrite eemaldamine

1. Keerake toitelüliti/juhtlüliti **15** asendisse OFF (●) ja eemaldage juhe pistikupesast.
2. Avage kanistri sulgurid **4** ja eemaldage tolmuimeja plokk **3** kanistri küljest. Asetage tolmuimeja plokk tagurpidi tasasele pinnale.
3. Keerake filtreid **9** vastupäeva, haarates plastist otsakattest, nagu joonisel näidatud, ja eemaldage need ettevaatlikult, jälgides, et praht ei satuks paigaldusavasse.

**MÄRKUS!** Olge ettevaatlik, et filtri materjali mitte kahjustada.

4. Kui on vaja puhastada tolmuimeja ploki **3** alumist külge, kasutage vee ja neutraalse seebiga niisutatud lappi ja laske kuivada. Visake lapp vastavasse prüginoorusse.
5. Kontrollige, et filtrid ei oleks kulunud, katkised ega muul viisil kahjustunud.

**MÄRKUS!** Kui filtrite seisundi suhtes on kahtlusi, PEAB need välja vahetama. ÄRGE jätkake seadme kasutamist, kui filtrid on kahjustunud.

 **HOIATUS!** Filtrite puhastamiseks ei tohi kunagi kasutada suruõhku ega harja, muidu on oht kahjustada filtri membraani, mis võimaldab tolmul filtrit läbida. Vajadusel koputage õrnalt vastu kõva pinda või loputage toatemperatuuril oleva veega ja laske õhu käes kuivada. Filtrite puhastamine pole üldjuhul vajalik, isegi kui filter on tolmuiga kaetud. Automaatne filtripuhastussüsteem säilitab maksimaalse jõudluse ja jätkab toimimist. Kui filtri membraanil on silmaga nähtav kahjustus, vahetage filtrid välja. Filtrid peavad tavaliselt vastu kuus kuni kaksteist kuud sõltuvalt kasutamisest ja hooldusest.

### Filtrite paigaldamine

1. Veenduge, et filtri tihend **27** on kindalt paigas.
2. Joondage filtri keermed **26** tolmuemaldusseadme keermetega ja keerake filter mõõdukat jõudu rakendades kellaosuti suunas korralikult kinni.

**MÄRKUS!** Olge ettevaatlik, et filtri materjali mitte kahjustada.

3. Asetage tolmuimeja plokk **3** konteineri otsa ja fikseerige see, kinnitades kanistri sulgurid **4**.




### Määrimine

Teie seade ei vaja lisamäärimist.



### Puhastamine


 **HOIATUS!** Ärge kasutage seadme mittemetallist osade puhastamiseks lahusteid ega muid tugeva toimega kemikaale. Need kemikaalid võivad nimetatud osade materjale nõrgendada. Vältige vedelike sattumist seadmesse; ärge kastke seadet ega selle osi vedelikku.

1. Puhastage tolmuemaldusseadmega selle välispind. Vajadusel kasutage täiendavaks puhastamiseks ainult vee ja neutraalse seebiga niisutatud lappi.
2. Pärast kasutamist visake lapp vastavasse prüginoorusse.

### Hoiustamine (joonis K)

1. Tühjendage kanister, vt „**Kanistri tühjendamine**“ jaotises „**Kasutamine**“.
  2. Puhastage tolmuimeja seest- ja väljastpoolt. Vt „**Puhastamine**“.
  3. Puhastage või vahetage filtrid, vt „**Filtrid**“.
  4. Hoiustage imemisvoolik ja toitejuhe vastavalt joonisele. Paigutage seade kuiva kohta ja veenduge, et sellele ligipääs on piiratud.
- MÄRKUS!** Asetage sisselaskeava kork **19** sisselaskeavasse **10**, et imemisvooliku eemaldamisel praht kanistrist välja ei tuleks. Võite ka vooliku otsad keeratava otsaga omavahel ühendada.

### Valikulised lisatarvikud

 **HOIATUS!** Kuna muid tarvikuid peale DEWALTi pakutavate ei ole koos selle tootega testitud, võib nende kasutamine käesoleva seadmega olla ohtlik. Kehavigastuste ohu vähendamiseks tuleb selle seadmega kasutada ainult DEWALTi soovitatud tarvikuid.

#### TARVIKUD

DWV9340-XJ	Filter
DWV9315-XJ	Purunemiskindel voolik
DWV9316-XJ	Antistaatiline voolik
DWV9401-XJ	Paberkott
DWV9400-XJ	Plastvooder
DWV9402-XJ	Fliiskott
DWV9500-XJ	Tolmuimeja hoidik

#### DEWALTi AirLock-süsteem

DWV9000	Twist-Lock liitmik
DWV9110	29–35 mm kitsenev kummist adapter
DWV9120	35–38 mm astmeline kummist adapter
DWV9130	35 mm OD-adapter
DWV9150	35 mm OD-nurgaadapter

### Tolmuimeja hoidiku DWV9500 paigaldamine (joonised K ja L)

**MÄRKUS!** Mudeli DWV902M juurde kuulub tolmuimeja hoidik DWV9500, mis on juba paigaldatud.

1. Eemaldage T-25 tähtvõtme abil kandesanga 4 kruvi ja eemaldage kandesang.
2. Paigaldage tolmuimeja hoidik, taaskasutades kandesanga kruve. Asetage need tagasi esialgsetesse avadesse ja keerake kinni.
3. Asetage 2 kaasasolevat kruvi **28** tolmuimeja hoidiku tagumisesse avadesse. Suruge ja keerake kruvid läbi materjali pinna all olevasse varjatud kruvipessa. Keerake kinni.

 **ETTEVAATUST!** Ärge ületage 9 kg (20 lb) kummagi 14-liitrise ladustuselemendi puhul, maksimaalselt 2 ladustuselementi tolmuemaldusseadme kohta.

Ärge ületage 18 kg (40 lb) 28-liitrise ladustuselemendi puhul, 1 ladustuselement tolmuemaldusseadme kohta. Soovitusliku kõrguse ja/või kaalu ületamine võib muuta tolmuemaldusseadme ebastabiilseks ning põhjustada vigastusi või kahju.


**NB!** Ärge eemaldage tolmuimeja plokki paagist, mille külge on kinnitatud virmastuselemendid. Seda tehes võite kahjustada tolmuemaldusseadme filtrit.

## Toitejuhtme kinnitamine vooliku külge (joonis A)

Toitejuhtme 2 saab kinnitada imemisvooliku 7 külge, kasutades voolikuklambrit D279058CL (saadaval kohalikult DEWALTi toodete tarnijalt).

Sobilike tarvikute kohta küsige teavet müüjalt.

## Probleemide lahendamine

Probleem	Lahendus
Mootor ei tööta	Kontrollige toitejuhet, pistikuid ja pistikupesa. Veenduge, et toitelüliti/juhtlüliti on asendis ON (I).
Imemisvõimsus väheneb	Eemaldage takistused imemisotsikust, voolikust, torust või filtritest. Paigaldage uuesti paber- või fliiskott. Kontrollige, et filtrid oleksid nõuetekohaselt paigaldatud. Puhastage või asendage filtrid. Tühjendage kanister, vt „ <b>Kanistri tühjendamine</b> “ jaotises „ <b>Kasutamine</b> “.
Tolmuimeja lõpetab töö	Ülekuumenemiskaitse on rakendunud: 1. Lülitage tolmuimeja välja ja eemaldage see toiteallikast. 2. Vajadusel tühjendage kanister. 3. Laske seadmel jahtuda. 4. Ühendage toitejuhe sobivasse pistikupesasse ja keerake toitelüliti/juhtlüliti testimiseks asendisse ON (I). Kui tolmuimeja ei käivitu, pöörduge müüja poole, leidke lähim DEWALTi volitatud remonditöökoda DEWALTi kataloogist või võtke ühendust DEWALTi kohaliku esindusega selles kasutusjuhendis toodud aadressil.
Koristamisel tuleb seadmest tolmu	Kontrollige, et filtrid oleksid nõuetekohaselt paigaldatud. Veenduge, et filtrid ei ole kahjustunud; vajadusel vahetage välja. Veenduge, et tihendid on kindlalt paigas.
Filtri automaatne puhastamine ei tööta	Veenduge, kas kuulete solenoidi klõpsu, mis näitab, et filtri puhastusmehhanism töötab.
Elektritööriist ei lülitu sisse	Veenduge, et toitelüliti/juhtlüliti on AKTIVEERIMISE asendis  .

## Keskkonnakaitse



Jäätmete sortimine. Selle sümboliga märgistatud tooteid ja akusid ei tohi kõrvaldada koos olmejäätmetega.

Seadmed ja akud sisaldavad aineid, mida saab eemaldada ja taaskasutada, et vähendada toorainepuudust. Elektriseadmed ja akud tuleb ringlusse võtta vastavalt kohalikele eeskirjadele. Lisateavet leiate aadressilt [www.2helpU.com](http://www.2helpU.com).

# SUNKIOJO DARBINIO CIKLO STATYBINIS DULKIŲ TRAUKTUVAS DWV902L, DWV902M

## Sveikiname!

Jūs pasirinkote „DEWALT“ įrankį. Ilgametė patirtis, kruopštus gaminių tobulinimas ir naujovių diegimas leido „DEWALT“ tapti vienu iš patikimiausių profesionalams skirtų įrankių naudotojų partnerių.

## Techniniai duomenys

		DWV902L QS	DWV902M QS
Įtampa	$V_{KS}$	230	–
JK ir Airija	$V_{KS}$	230	115
Tipas		3/12	3/12
Vardinė galia	W	1 400	1 400
Maksimali galia	W	3 600 / 3 000	1 840
Galima įprastu režimu (EN 60335-2-69)	W	1 200	1 065
Dažnis	Hz	50	50
Apsaugos klasė		IPX4	IPX4
Talpyklos talpa	l	38	38
Pildymo kiekis (skysčio)	l	18,4	18,4
Srauto sparta (maks., ties pūstuvu)	l/s	68	64
Neigiamas slėgis (maks., ties pūstuvu)	kPa	21	20
Srauto sparta (EN 60335-2-69)	l/s	32,6	31,3
Neigiamas slėgis (EN 60335-2-69)	kPa	14,9	14,9
Filtro paviršius	m <sup>2</sup>	0,3	0,3
Elektrinio įrankio elektros jungties galia	W	2 200 / 1 600	440
Žarnos ilgis	m	4,6	4,6
Žarnos skersmuo	mm	32	32
Svoris	kg	15	15
Triukšmo ir vibracijos vertės (triašio vektoriaus suma) pagal EN60335-2-69:			
$L_{PA}$ (skleidžiamo garso slėgio lygis)	dB(A)	75	75
$L_{WA}$ (garso galios lygis)	dB(A)	88	88
K (nustatyto garso lygio paklaida)	dB(A)	3	3

## EB atitikties deklaracija

### Mašinų direktyva



## Sunkiojo darbinio ciklo statybinis dulkių trauktuvas DWV902L, DWV902M

„DEWALT“ pareiškia, kad **Techninių duomenų** skyriuje aprašyti gaminiai yra sukurti laikantis toliau nurodytų reikalavimų ir standartų:

2006/42/EB, EN60335-1:2012 +A11:2014 EN60335-2-69:2012.

Šie gaminiai taip pat atitinka direktyvas 2014/30/ES ir 2011/65/ES. Dėl papildomos informacijos prašome kreiptis į „DEWALT“

toliau nurodytu adresu arba žiūrėkite į vadovo pabaigoje pateiktą informaciją.

Toliau pasirašęs asmuo yra atsakingas už techninio dokumento sukūrimą ir pateikia šią deklaraciją „DEWALT“ vardu.

Markus Rompel

Technikos direktorius

„DEWALT“, Richard-Klinger-Straße 11,

D-65510, Idstein, Germany (Vokietija)

2017-10-20



**ĮSPĖJIMAS!** Norėdami sumažinti susižeidimo pavojų, perskaitykite šį vadovą.

## Apibrėžtys: Saugos rekomendacijos

Toliau pateiktos apibrėžtys apibūdina kiekvieno signalinio žodelio griežtumą. Perskaitykite vadovą ir atkreipkite dėmesį į šiuos simbolius.



**PAVOJUS!** Nurodo tiesioginę pavojingą situaciją, kurios neišvengus **bus sunkiai ar net mirtinai susižalota**.



**ĮSPĖJIMAS!** Nurodo potencialiai pavojingą situaciją, kurios neišvengus **galima sunkiai ar net mirtinai susižaloti**.



**ATSARGIAI!** Nurodo potencialią pavojingą situaciją, kurios neišvengus **galima nesunkiai arba vidutiniškai susižaloti**.

**PASTABA.** Nurodo **su susižalojimu nesusijusią situaciją**, kurios neišvengus **galima apgadinti turtą**.



Reiškia elektros smūgio pavojų.



Reiškia gaisro pavojų.

## Svarbios saugos instrukcijos



**ĮSPĖJIMAS!** Perskaitykite visus saugos įspėjimus ir nurodymus. Jei bus nesilaikoma toliau pateiktų įspėjimų ir nurodymų, gali kilti elektros smūgio, gaisro ir (arba) sunkaus sužeidimo pavojus.

## IŠSAUGOKITE VISUS ĮSPĖJIMUS IR NURODYMUS ATEIČIAI

## PRIEŠ PRADĖDAMI NAUDOTIS ŠIUO PRIETAISU, PERSKAITYKITE VISAS INSTRUKCIJAS IR LAIKYKITĖS JŲ.



**ĮSPĖJIMAS!** Operatoriai turi būti tinkamai parengti naudotis šiais įrenginiais.



**ĮSPĖJIMAS!** Imkitės priemonių, kad išvengtumėte elektros smūgio pavojaus. Saugokite nuo lietaus. Sandėliuokite patalpoje.

- Prieš pradėdami dirbti su šiuo įrenginiu ir medžiagomis, kurioms siurbti jis skirtas, operatoriai turi gauti informacijos, būti instruktuoti ir parengti, kad galėtų tinkamai eksploatuoti įrangą (įskaitant surinktų medžiagų saugų išėmimą ir utilizavimą).
- Operatoriai turi laikytis tvarkomoms medžiagoms tinkamų saugos reglamentų.
- Kai prietaisas prijungtas prie maitinimo šaltinio, nepalikite jo be priežiūros. Jei ketinate jo nenaudoti arba atlikti priežiūros darbus, atjunkite nuo elektros tinklo.
- Neleiskite prietaiso naudoti kaip žaislo. Būkite ypač atidūs naudodami prietaisą prie vaikų.
- Naudokite prietaisą TIK kaip aprašyta vadove. Naudokite tik „DEWALT“ rekomenduojamus papildomus įtaisus.
- Nenaudokite šio prietaiso su pažeistu kabeliu ar kištuku. Jei prietaisas neveikia tinkamai arba jei jis buvo numestas, pažeistas, paliktas lauke ar įmestas į vandenį, nugabenkite patikrai į serviso centrą.
- Netraukite ir neneškite šio prietaiso už jo kabelio, nenaudokite kabelio vietoj rankenos, neuždarykite durų ant kabelio ir netraukite kabelio per aštirus kraštus ar kampus. Nevažiuokite prietaisu per kabelį. Saugokite kabelį nuo karštų paviršių.
- Neatjunkite šio prietaiso traukdami už kabelio. Norėdami atjungti, paimkite už kištuko, o ne už kabelio.
- Nelieskite kištuko ar prietaiso šlapiomis rankomis.
- Nekiškite į prietaiso angas jokių daiktų. Nenaudokite prietaiso, jei kuri nors anga užkimšta. Pasirūpinkite, kad jose nebūtų dulkių, pluošto, plaukų ir bet kokių oro srautų ribojančių medžiagų.
- Plaukus, laisvus drabužius, pirštus ir visas kūno dalis laikykite atokiai nuo angų ir judančių dalių.
- Prieš atjungdami prietaisą, išjunkite visus valdymo elementus.
- Siurbdami laiptus, būkite itin atidūs.
- Nenaudokite prietaiso liepsniesiems arba degiesiems skysčiams surinkti (pvz., benzinui). Nenaudokite tokiose vietose, kur gali būti liepsniųjų arba degiųjų skysčių.
- Tose vietose, kur mažas santykinis oro drėgnumas, kyla elektrosstatinio smūgio pavojus. Jis yra laikinas ir dulkių trauktuvui įtakos neturi. Siekdami sumažinti elektrosstatinio smūgio dažnį, drėkinkite orą drėkintuvu arba naudokite priedą DWV9316-XJ – antistatinę žarną.
- Siekdami išvengti savaiminio užsiliepsnojimo, kaskart panaudoję ištuštinkite talpyklą.

## IŠSAUGOKITE ŠIAS INSTRUKCIJAS

### Papildomos saugos taisyklės

- Nesiurbkite degančių arba smilkstančių daiktų ar medžiagų, pvz., cigarečių, degtukų ar karštų pelenų.
- Nenaudokite prietaiso degiosioms ir sprogiosioms medžiagoms siurbti, pvz., anglims, grūdams ar kitoms smulkioms degiosioms medžiagoms.
- Nesiurbkite pavojingų, toksiškų ar kancerogeninių medžiagų, pvz., asbesto ar pesticidų.
- Niekada nesiurbkite sprogiųjų skysčių (pvz., benzino, dyzelino, mazuto, dažų skiediklių ir pan.), rūgščių ar tirpiklių.

- Nenaudokite dulkių siurblio be sumontuoto filtro, išskyrus atvejus, aprašytus skirsnyje **Drėgnasis siurbimas**.
- Kai kuriuose medienos gaminiuose yra konservantų, kurie gali būti nuodingi. Dirbdami su tokiomis medžiagomis, būkite itin atidūs, kad neįkvėptumėte ir išvengtumėte sąlyčio su oda. Užklauskite medžiagų gamintojo saugos informacijos ir laikykitės jos reikalavimų.
- Nelipkite ant dulkių siurblio.
- Nedėkite ant dulkių siurblio sunkių daiktų.

## Elektros sauga

Elektrinis variklis skirtas tik vieno dydžio įtampai. Visada patikrinkite, ar elektros tinklo įtampa atitinka rodiklių plokštelėje nurodytą įtampą.



**ĮSPĖJIMAS!** 115 V blokai turi būti valdomi naudojant negendantį izoliacinį transformatorių su žemėjimo ekranu tarp pagrindinės ir antrinės apvijos.

Jeigu būtų pažeistas maitinimo kabelis, jį reikia pakeisti specialiai paruoštu kabeliu, kurį galima įsigyti „DEWALT“ servise.

## Maitinimo kištuko keitimas (tik Jungtinei Karalystei ir Airijai)

Jei reikia sumontuoti naują maitinimo kištuką:

- Saugiai išmeskite seną kištuką.
- Rudą laidą prijunkite prie kištuko srovės įvado.
- Mėlyną laidą prijunkite prie neutralaus kontakto.



**ĮSPĖJIMAS!** Prie žemėjimo kontakto nieko jungti nereikia.

Vadovaukitės montavimo instrukcijomis, pateikiamomis su aukštos kokybės kištukais. Rekomenduojamas saugiklis: 13 A.

## Ilginimo kabelio naudojimas

Jei būtina naudoti ilginimo kabelį, naudokite tik aprobuotus, trijų laidų ilginimo kabelius, atitinkančius šio įrankio galią (žr. skirsnį **Techniniai duomenys**). Minimalus laido skerspjūvio plotas yra 1,5 mm<sup>2</sup>; maksimalus ilgis – 30 m.

Jei naudojate kabelio ritę, visuomet iki galo išvyniokite kabelį.

## Pakuotės turinys

Pakuotėje yra:

- 1 Dulkių trauktuvas
- 1 Žarna
- 1 Jungčių komplektas DWV9210-XJ
- 2 Filtrai
- 1 Naudotojo vadovas


- Patikrinkite, ar gabenimo metu įrankis, jo dalys arba priedai nebuvo sugadinti.
- Prieš naudojimą skirkite laiko atidžiai perskaityti ir išsiaiškinti šį vadovą.

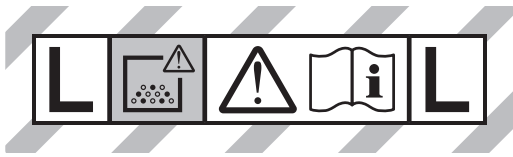
## Ant dulkių trauktuvo pateikiamos žymos

Ant prietaiso rasite pavaizduotas šias piktogramas:

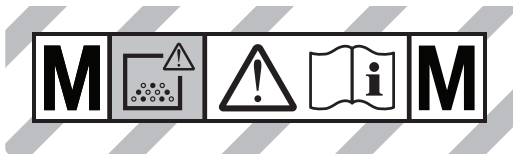


Prieš naudodami perskaitykite naudotojo vadovą.

 **ĮSPĖJIMAS!** Šiame prietaise yra žalingų dulkių. Ištuštinimo ir techninės priežiūros darbus (įskaitant dulkių maišo nuėmimą) gali atlikti tik parengti specialistai, dėvintys tinkamas apsaugos priemones. Neįjunkite, kol neįrengta visa filtro sistema.



L klasės dulkių trauktuvai tinka siurbti sausas, nedegias dulkes, galiojant  $> 1 \text{ mg/m}^3$  ribinei vertei darbo vietoje.



M klasės dulkių trauktuvai tinka siurbti sausas, nedegias dulkes, galiojant  $\geq 0,1 \text{ mg/m}^3$  ribinei vertei darbo vietoje.

### Datos kodo vieta (A pav.)


Datos kodas **28**, kuriame nurodyti ir pagaminimo metai, yra pažymėtas ant korpuso.

Pavyzdys:

2017 XX XX

Pagaminimo metai

### Aprašymas (A pav.)

 **ĮSPĖJIMAS!** Niekada nemodifikuokite elektrinio prietaiso arba kurios nors jo dalies. Kitaip galite patirti turtinę žalą arba susižaloti.

- 1 Viršutinė rankena / kabelio vyniojimo įtaisas
- 2 Maitinimo kabelis
- 3 Siurbimo blokas
- 4 Talpyklos skląstis
- 5 Ratas
- 6 Talpykla
- 7 Siurbimo žarna
- 8 Ratukai (vienas – su stovėjimo stabdžiu)
- 9 Filtrai
- 10 Žarnos įvadas su sukamuoju užraktu
- 11 Žarnos spaustukas
- 12 Priekinė rankena
- 13 Elektrinių įrankių maitinimo lizdas
- 14 Siurbimo lygio ratukas
- 15 Įjungimo / išjungimo / įrankio valdymo jungiklis
- 16 Srauto pavojaus signalo reguliavimas (tik M klasės modeliai)
- 17 Teleskopinės rankenos atleidimo mygtukas
- 18 Teleskopinė rankena
- 19 Įvado kamštis (tik M klasės modeliai)
- 20 Maišas
- 21 Jungčių komplektas DWV9210-XJ (skirtas DWV9000, DWV9120 ir DWV9130)

### Naudojimo paskirtis

Šie dulkių siurbiai naudojami smulkioms dalelėms siurbti, pvz., sieninių plokščių dalelėms ar paviršinėms dulkėms.

#### DWV902L

Šį prietaisą galima naudoti kaip pramoninį dulkių siurbį ir dulkių trauktuvą, skirtą vykdyti mobiliąsias operacijas. Jis tinka visų tipų sausoms ir nedegioms dulkėms iki L dulkių klasės siurbti, kai profesinio poveikio ribinės vertės viršija  $1 \text{ mg/m}^3$ .

#### DWV902M

Šį prietaisą galima naudoti kaip pramoninį dulkių siurbį ir dulkių trauktuvą, skirtą vykdyti mobiliąsias operacijas. Jis tinka visų tipų sausoms ir nedegioms dulkėms iki M dulkių klasės siurbti, kai profesinio poveikio ribinės vertės yra didesnės arba lygios  $0,1 \text{ mg/m}^3$ .

**NENAUDOKITE** drėgnomis oro sąlygomis, šalia liepsniųjų skysčių ar dujų.

Šie sunkiojo darbinio ciklo dulkių siurbiai skirti profesionalams.

**NELEISKITE** vaikams liesti šio įrankio. Jei šį įrankį naudoja nepatyrę operatoriai, juos reikia prižiūrėti.

**NENAUDOKITE** dulkių trauktuvo degiosioms dulkėms siurbti.

**NENAUDOKITE** dulkių trauktuvo sprogijoje aplinkoje.

**PASTABA.** Šis prietaisas tinka naudoti komerciniais pagrindais, pvz., viešbučiuose, mokyklose, ligoninėse, gamyklose, parduotuvėse ir biuruose. Jį galima nuomoti bei naudoti statybų objektuose.

- **Maži vaikai ir ligoti žmonės.** Šiuo prietaisu be priežiūros negalima naudotis mažiems vaikams arba ligotiems asmenims.
- Šis įrankis neskirtas naudoti menkesnių fizinių, jutiminių ar protinių gebėjimų asmenims (įskaitant vaikus) arba asmenims, kuriems trūksta patirties ir žinių, nebent juos prižiūrėtų už jų saugą atsakingas asmuo. Vaikų negalima palikti vienų su šiuo gaminiu.


### Antistatinės žarnos parinktis


DWV902L ir DWV902M turi antistatinę įžeminimo sistemą.


Antistatinę žarną įsigysite atskirai iš savo įgaliotojo serviso centro.

Ši žarna (DWV9316-XJ) dulkių trauktuvo sistemai tinka kaip ir standartinė. Susisieki su savo pardavėju arba artimiausiu įgaliotuoju „DEWALT“ remonto agentu, nurodytu „DEWALT“ kataloge, arba susisieki su mūsų „DEWALT“ biuru šiame vadove nurodytu adresu.

### SURINKIMAS IR REGULIAVIMAS (A–C PAV.)

 **ĮSPĖJIMAS!** Siekdami sumažinti pavojų susižaloti, prieš įrengdami ir nuimdami priedus, prieš reguliuodami, keisdami srauną arba atlikdami remonto darbus, išjunkite prietaisą ir atjunkite jį nuo maitinimo šaltinio. Netyčia įjungus galima susižeisti.

 **ĮSPĖJIMAS!** Siurbimo metu turi būti nuolat sumontuoti filtrai **9**, išskyrus skyriaus **Naudojimas** skirsnyje **Drėgnasis siurbimas** pateiktą informaciją. Siurbiant smulkias dulkes, prasminga naudoti papildomą popierinį arba vilnonį maišą, kad būtų lengviau ištuštinti talpyklą.

 **ĮSPĖJIMAS!** Siurbiant M klasės dulkes, reikia naudoti dulkių surinkimo maišus.

1. Jei ketinate naudoti pasirinktinį popierinį arba vilnonį maišą **20**, jį įrenkite kaip parodyta B pav.

**PASTABA.** Būkite atsargūs ir nepraplėškite maišo. Saugiai įstatykite maišą į įvadą **10**, kad užtikrintumėte jungties sandarumą ir maksimalų dulkių surinkimo našumą.

- Uždėkite siurbimo bloką **3** ant talpyklos ir užfiksuokite užspausdami talpyklos sklęščius **4**.
- Įkiškite vieną žarnos galą **7** į sukamojo užrakto žarnos įvadą **10** ir pasukite prieš laikrodžio rodyklę, kad užrakintumėte vietoje.

## NAUDOJIMAS

### Naudojimo instrukcijos (A, D pav.)



**ISPĖJIMAS!** Visuomet laikykitės saugos nurodymų ir taisyklių.



**ISPĖJIMAS!** Siekdami sumažinti pavojų susižaloti, prieš įrengdami ir nuimdami priedus, prieš reguliuodami, keisdami sąranką arba atlikdami remonto darbus, išjunkite prietaisą ir atjunkite jį nuo maitinimo šaltinio. Netyčia įjungus galima susižeisti.

- Prijunkite maitinimo kabelį prie atitinkamo elektros lizdo.
- Pasukite įjungimo / išjungimo / įrankio valdymo jungiklį **15** į įjungimo padėtį (I).
- Nustatykite siurbimo lygio ratuką **14** į pageidaujamą padėtį. Ši funkcija leidžia naudotojui valdyti vakuumo slėgį, siurbimą ir triukšmą.  
**PASTABA.** Be to, ši nuostata papildomai valdo siurbimo lygį. Tai labai naudinga tais atvejais, kai vakuumas pernelyg smarkiai traukia ruošinį.
- Laikykitės nurodymų, pateiktų skirsnyje **Elektrinių įrankių prijungimas**, kur nurodyta, kaip tinkamai prijungti naudojamą elektrinį įrankį.

### Srauto pavojaus signalo koregavimas (D pav.)

#### Tik M klasės modeliai

Nustatykite srauto pavojaus signalo valdymo elementą **16** pagal atitinkamą didžiausią žarnos (arba vamzdžio) vidinį skersmenį arba priedo skersmenį. Valdymo elementu pasirinktas skersmuo turi būti lygus arba didesnis už didžiausią naudojamą žarnos / vamzdžio / priedų skersmenį. Pateiktos žarnos vidinis skersmuo – 32 mm. Jei srauto sparta nukrenta žemiau 20 m/s, suskamba pavojaus signalas. Sistema turi delsą, ribojančią nepageidaujamus pavojaus signalus.

Jei pavojaus signalas suskamba nesant kamščio:

- Užtikrinkite, kad valdymo elementas būtų nustatytas į tinkamą skersmenį.
- Jei srauto spartos nuostata nesiekia maksimalios, padidinkite šį lygį, kol pakankamas srautas pro žarną išjungs pavojaus signalą.
- Jei pavojaus signalas skamba ir toliau, nuimkite žarną ir patikrinkite, ar joje nėra kamščių. Nuimkite ir pakeiskite prisipildžiusį arba užkimštą dulkių maišą, patikrinkite filtro būklę ir prireikus pakeiskite.

Jei pavojaus signalas skamba toliau, susisiekite su savo vietiniu „DEWALT“ serviso agentu.

### Elektrinių įrankių prijungimas (A, D, E pav.)



**ISPĖJIMAS!** Maitinimo lizdą **13** naudokite tik instrukcijose nurodytais tikslais.

- Prijunkite siurblio maitinimo kabelį prie atitinkamo elektros lizdo.
- Prijunkite elektrinį įrankį prie maitinimo lizdo **13**.  
**PASTABA.** Žr. skyriaus **Techniniai duomenys** skirsnį **Elektrinio įrankio elektros jungties galia**, kur rasite įrankio, tinkamo jungti prie maitinimo lizdo **13**, galios rodiklius.
- Pasukite įjungimo / išjungimo / įrankio valdymo jungiklį **15** į AKTYVINIMO padėtį . Tokiu būdu bus galima elektriniu įrankiu automatiškai įjungti ir išjungti vakuumą.  
**PASTABA.** Dulkių siurblys įsijungia automatiškai per 0,5 sekundės ir veikia dar 15 sekundžių po to, kai elektrinis įrankis išjungiamas.
- Norėdami grąžinti rankinį režimą, pasukite įjungimo / išjungimo / įrankio valdymo jungiklį **15** į įjungimo padėtį (I). Rankiniu režimu įrankis ir vakuumas įjungiami ir išjungiami nepriklausomai vienas nuo kito.
- Šis „DEWALT“ statybinis dulkių trauktuvas turi prijungimo sistemą „DEWALT AirLock“. „AirLock“ leidžia greitai ir saugiai sujungti siurbimo žarną **7** su elektriniu įrankiu. „AirLock“ jungtis **23** jungiama tiesiai prie derančių „DEWALT“ įrankių arba naudojant „AirLock“ adapterį (jį įsigysite iš savo vietinio „DEWALT“ tiekėjo). Žr. skirsnį **Priedai**, kur rasite išsamesnės informacijos apie siūlomus adapterius.  
**PASTABA.** Jei ketinate naudoti adapterį, prieš atlikdami tolesnius veiksmus pasirūpinkite, kad jis būtų saugiai prijungtas prie įrankio išvado.
  - Užtikrinkite, kad „AirLock“ jungties žiedas būtų atrakinimo padėtyje. Sulygiuokite įrantas **22**, esančias ant žiedo ir „AirLock“ jungties, kaip parodyta atrakinimo ir užrakinimo padėtyse.
  - Užspauskite „AirLock“ jungtį ant adapterio jungties taško.
  - Pasukite žiedą į užrakinimo padėtį.  
**PASTABA.** Žiedo viduje esantys rutuliniai guoliai užsifiksuoja lizde ir jungtis tampa sandari. Dabar elektrinis įrankis saugiai prijungtas prie dulkių trauktuvo.

### Automatinė filtro valymo sistema

Šiame dulkių siurblyje sumontuota itin efektyvi filtro valymo sistema, neleidžianti filtrui užsikimšti. Kas 30 sekundžių automatiškai išvalomas vienas iš dviejų filtrų. Filtrų valymo pakaitomis procesas vykdomas per visą įrenginio eksploataciją.

**PASTABA.** Šio proceso metu gali girdėtis spragsėjimas.

**PASTABA.** Po daugelio valandų veikimo automatinė filtrų valymo sistema gali tapti neefektyvi. Taip nutikus, filtrus reikia išvalyti rankiniu būdu arba pakeisti. Žr. skyriaus **Techninė priežiūra** skirsnį **Filtrai**.

### Stovėjimo stabdys (A, F pav.)

Stovėjimo stabdys užrakina vieną ratą ir neleidžia dulkių siurbliui riedėti.

- Norėdami sujungti stovėjimo stabdį, nuspauskite stabdžio mygtuką **24**, kad perjungtumėte stabdį į užrakinimo padėtį.



- Norėdami atjungti stovėjimo stabdį, nuspauskite stabdžio mygtuką, kad perjungtumėte stabdį į atrakinimo padėtį.

## Pripildyto dulkių surinkimo maišo nuėmimas / keitimas (A pav.)

**⚠️ ĮSPĖJIMAS!** Tvarkant pripildytus dulkių maišus, reikia naudoti tinkamas asmens apsaugos priemones, pvz., dulkių kaukes ir pirštines.

- Išjunkite vakuumą ir atjunkite kabelį nuo lizdo.
- Įvado kamščiu **19** užkimškite sukamojo užrakto žarnos įvadą **10**.
- Atkabinkite talpyklos skląščius **4** ir nuimkite siurbimo bloką **3**.
- Atsargiai nutraukite surinkimo maišą nuo įvado **10**.
- Nuimdami nuo įrenginio, gerai užsandarinkite surinkimo maišo angą.
- Išmeskite surinkimo maišą į atitinkamą konteinerį, vadovaudamiesi galiojančiais reglamentais.

## Drėgnasis siurbimas (A, G pav.)

**⚠️ ĮSPĖJIMAS!** NEJUNKITE elektrinių įrankių prie maitinimo lizdo **13**, kai naudojate dulkių siurbį drėgnojo siurbimo režimu.

**⚠️ ĮSPĖJIMAS!** Kai dirbate drėgnojo siurbimo režimu, prijunkite dulkių siurbį prie maitinimo lizdo su liekamosios srovės apsaugu (RCD).

**⚠️ ĮSPĖJIMAS!** Jei pastebėjote, kad iš įrenginio veržiasi putos ar skystis, nedelsdami jį išjunkite.

**⚠️ ATSARGIAI!** Reguliariai valykite vandens lygio ribojimo įtaisą ir patikrinkite, ar nėra pažeidimo požymių.

**PASTABA.** NEIŠIMKITE rutulinės plūdės **25**, nes taip galite apgadinti dulkių siurbį. Rutulinė plūdė neleidžia vandeniui patekti į variklį.

Prieš naudodami dulkių siurbį drėgnojo siurbimo režimu:

- Užtikrinkite, kad talpykla būtų tuščia ir pernelyg nedulkėta.
- Išimkite filtrus **9**.
- Prijunkite dulkių siurbį prie RCD apsaugoto maitinimo lizdo.

**⚠️ ĮSPĖJIMAS!** Šioje sąrankoje įrenginio negalima naudoti L ir M klasės dulkiams siurbti.

## Kaip ištuštinti talpyklą (A, G pav.)

Kai talpykla užsipildo, rutulinis plūdinis vožtuvas **25** užblokuoja oro tiekimą į variklį ir variklio veikimo garsas iškart pasikeičia. Kai veikiantis variklis pradeda skleisti aukšto tono garsą ir sustoja oro / vandens srautas, ištuštinkite talpyklą.

- Išjunkite vakuumą ir atjunkite kabelį nuo lizdo.
- Atkabinkite talpyklos skląščius **4** ir nuimkite siurbimo bloką **3**.
- Išpilkite talpyklos **6** turinį į tinkamą konteinerį arba kanalizaciją.

## Kaip gražinti atgal sausojo siurbimo režimą (A pav.)

- Ištuštinkite talpyklą: instrukcijų rasite skirsnyje **Kaip ištuštinti talpyklą**.
- Apverskite talpyklą, kad išdžiūtų. NENAUDOKITE drėgnos talpyklos siurbdami sausuoju būdu.
- Padėkite siurbimo bloką **3** ant lygaus pagrindo, kad išdžiūtų.
- Išdžiuvus siurbimo blokui, sumontuokite filtrus atgal. Žr. skirsnį **Filtrai**, kurį rasite skyriuje **Techninė priežiūra**.
- Kai talpykla išdžius, uždėkite siurbimo bloką **3** ant talpyklos ir užfiksukite užspausdami talpyklos skląščius **4**.

## Teleskopinė rankena (A, H pav.)

Paspauskite atleidimo mygtuką **17**, kad pakeltumėte arba nuleistumėte teleskopinę rankeną **18**.

## Išjungimas / transportavimas (A, K pav.)

- Pasukite įjungimo / išjungimo / įrankio valdymo jungiklį **15** į išjungimo padėtį.
- Atjunkite įrenginį.
- Tik M klasė:** Įvado kamščiu **19** užkimškite sukamojo užrakto žarnos įvadą **10**.
- Susukite maitinimo kabelį **2**, kaip parodyta.
- Kai gabenate transporto priemonėje, užfiksukite įrenginį.

## TECHNINĖ PRIEŽIŪRA

Šis „DEWALT“ prietaisas skirtas ilgalaikiai eksploatacijai, prireikiant minimalios techninės priežiūros. Siekiant užtikrinti ilgalaikį prietaiso veikimą, reikia jį tinkamai prižiūrėti ir reguliariai valyti.

**⚠️ ĮSPĖJIMAS!** Siekdami sumažinti pavojų susižaloti, prieš įrengdami ir nuimdami priedus, prieš reguliuodami, keisdami sąranką arba atlikdami remonto darbus, išjunkite prietaisą ir atjunkite jį nuo maitinimo šaltinio. Netyčia įjungus galima susižeisti.

**⚠️ ĮSPĖJIMAS!** Prietaiso priežiūros darbus reikia atlikti praktišku dažnumu (įrenginį išardant, išvalant ir atliekant kitus priežiūros darbus), nesukeliant pavojaus techninės priežiūros specialistams ir kitiems darbuotojams. Tinkamos atsargumo priemonės: nukenksminimas prieš išardant, vietinės filtruotos išmetimo ventiliacijos sistemos naudojimas įrenginio ardymo vietoje, techninės priežiūros srities valymas ir tinkama asmeninė apsauga.

- Gamintojas arba parengtas asmuo turi kasmet atlikti techninę patikrą. Darbų pavyzdžiai: filtro patikra dėl galimų pažeidimų, įrenginio sandarumas ir tinkamas kontrolės mechanizmo veikimas.
- Atliekant priežiūros arba remonto darbus, visus užterštus elementus, kurių neįmanoma pakankamai gerai išvalyti, reikia utilizuoti, sudedant į nepralaidžius maišus, vadovaujantis galiojančiais tokių atliekų utilizavimo reglamentais.
- M klasės įrenginių išorę reikia nukenksminti nusiurbiant ir nušluostant arba prieš išgabenant iš pavojingos zonos apdorojant hermetiku. Visas iš pavojingos zonos išgabento įrenginio dalis reikia laikyti užterštomis ir imtis reikiamų veiksmų, kad dulks nepasklistų.

- *Dulkių trauktuvų atveju patalpoje būtina užtikrinti tinkamą oro kaitos dažnį L, jei išpūstas oras grąžinamas atgal į patalpą.*  
(**PASTABA.** Reikia vadovautis nacionaliniais reglamentais.)

## Filtrai (A, I, J pav.)

### Filtro priežiūra

Šiame dulkių siurblyje esantys filtrai yra daugkartiniai. Siekiant maksimaliai sumažinti dulkių recirkuliaciją, filtrus REIKIA sumontuoti tinkamai ir jie turi būti geros būklės.



**ĮSPĖJIMAS!** Tvarkant filtrus, reikia naudoti tinkamas asmens apsaugos priemones, pvz., dulkių kaukę ir pirštines.

### Kaip nuimti filtrus

1. Pasukite įjungimo / išjungimo / įrankio valdymo jungiklį **15** į išjungimo padėtį **⊖** ir atjunkite kabelį nuo maitinimo lizdo.
2. Atleiskite talpyklos skląščius **4** ir nuimkite siurbimo bloką **3** nuo talpyklos. Padėkite apverstą siurbimo bloką ant lygaus pagrindo.
3. Pasukite kiekvieną filtrą **9** prieš laikrodžio rodyklę, suimdami jį už plastikinio galinio dangtelio (kaip parodyta), ir atsargiai nuimkite nuo bloko. Pasirūpinkite, kad šiukšlėlės nesukristų į montavimo kiaurymę.

**PASTABA.** Būkite atsargūs, kad neapgadintumėte filtro medžiagos.

4. Jei reikia nuvalyti apatinę siurbimo bloko **3** pusę, panaudokite vandens bei švelnaus muilo tirpalu sudrėkintą šluostę ir leiskite išdžiūti. Utilizuokite šluostę įmesdami į atitinkamą konteinerį.
5. Patikrinkite filtrus, ar jie nesusidėvėjo, ar juose nėra plyšių ir kitų pažeidimų.

**PASTABA.** Jei turite bet kokių abejonų dėl filtrų būklės, juos BŪTINA pakeisti. Jei filtrai apgadinti, toliau jų NENAUDOKITE.



**ĮSPĖJIMAS!** Niekada nevalykite filtrų suslėgtu juo oru arba šepetėliu, nes taip galima apgadinti filtro membraną ir jis ims leisti dulkes. Jei reikia, švelniai patapšnokite į kietą paviršių arba išskalaukite kambario temperatūros vandeniui ir leiskite išdžiūti. Filtrų paprastai valyti nereikia, net jei jie padengti dulkėmis. Nuolat veikianti automatinė filtrų valymo sistema palaiko maksimalų našumą. Pastebėję vaizdinių filtro membranos pažeidimų, pakeiskite filtrus. Atsižvelgiant į naudojimą ir priežiūrą, filtrai paprastai eksploatuojami nuo šešių iki dvylikos mėnesių.

### Kaip įrengti filtrus

1. Užtikrinkite, kad filtro sandariklis **27** būtų reikiamoje vietoje ir gerai užfiksuotas.
2. Sulygiuokite filtro sriegius **26** su siurbimo bloko sriegiais ir vidutine jėga priveržkite filtrą ranka pagal laikrodžio rodyklę.  
**PASTABA.** Būkite atsargūs, kad neapgadintumėte filtro medžiagos.
3. Uždėkite siurbimo bloką **3** ant talpyklos ir užfiksuokite užspausdami talpyklos skląščius **4**.



## Tepimas

Šio prietaiso papildomai tepti nereikia.



## Valymas



**ĮSPĖJIMAS!** Nemetalinį prietaiso dalių niekada nevalykite tirpikliais arba kitais stipriais chemikalais. Šie chemikalai gali susilpninti šioms dalims gaminti panaudotas medžiagas. Visuomet saugokite prietaisą nuo bet kokių skysčių ir niekada nepanardinkite jokios jo dalies į skystį.

1. Nusiuurbkite dulkių trauktuvo išorę dulkių siurbliu. Jei reikia nuvalyti papildomai, naudokite tik švelniu muiliniu vandeniui sudrėkintą šluostę.
2. Panaudoję utilizuokite šluostę įmesdami į atitinkamą konteinerį.

## Sandėliavimas (K pav.)

1. Ištuštinkite talpyklą: instrukcijų rasite skyriaus **Naudojimas** skirsnyje **Kaip ištuštinti talpyklą**.
2. Išvalykite dulkių siurblio vidų ir išorę. Žr. skirsnį **Valymas**.
3. Informacijos apie tai, kaip išvalyti arba pakeisti filtrus, rasite skirsnyje **Filtrai**.
4. Laikykite siurbimo žarną ir maitinimo kabelį kaip parodyta iliustracijoje. Pastatykite įrenginį į sausą patalpą ir pasirūpinkite, kad juo nesinaudotų pašaliniai.  
**PASTABA.** Įvado kamščiu **19** užkimškite įvadą **10**, kad, nuimant siurbimo žarną, šiukšlėlės liktų talpykloje. Taip pat galite sujungti žarnos galus ir užrakinti kartu su sukamojo užrakto antgaliu.

## Pasirinktiniai priedai



**ĮSPĖJIMAS!** Kadangi su šiuo gaminiu nebuvo bandomi kiti nei „DEWALT“ priedai, juos su šiuo prietaisu naudoti pavojinga. Siekiant sumažinti sužeidimo pavojų, su šiuo gaminiu rekomenduojama naudoti tik „DEWALT“ priedus.

### PRIEDAI

DWV9340-XJ	Filtrai
DWV9315-XJ	Smūgiams atspari žarna
DWV9316-XJ	Antistatinė žarna
DWV9401-XJ	Popierinis maišas
DWV9400-XJ	Plastikinis įdėklas
DWV9402-XJ	Vilnonis maišas
DWV9500-XJ	Siurblio rėmas

### „DEWALT“ sistema „AirLock“

DWV9000	Sukamojo užrakto jungtis
DWV9110	29–35 mm kūginis guminis adapteris
DWV9120	35–38 mm pakopinis guminis adapteris
DWV9130	35 mm išorinio skersmens adapteris
DWV9150	35 mm išorinio skersmens kampinis adapteris

## Siurblio rėmo DWV9500 įrengimas (K, L pav.)

**PASTABA.** DWV902M pristatomas su jau sumontuotu siurblio rėmo papildomas įtaisais DWV9500.

1. T-25 žvaigždiniu antgaliu atsukite 4 nešimo rankenos sraigtus ir nuimkite nešimo rankeną.
2. Sumontuokite siurblio rėmą, panaudodami nešimo rankenos sraigtus. Gražinkite juos į pradines kiaurymes ir priveržkite.
3. Panaudokite 2 pateiktus sraigtus **28** ir įstatykite juos į galines siurblio rėmo kiaurymes. Nuspauskite ir pasukite kiekvieną sraigta, kad pralaužtumėte medžiagą ir įsuktumėte į paslėptą sraigto prielają. Priveržkite.



**ATSARGIAI!** Neapkraukite kiekvieno iš 14 litrų daiktų skyrių didesne nei 9 kg (20 sv.) apkrova. Ant vieno dulkių trauktuvo gali būti montuojama iki 2 daiktų skyrių. Neapkraukite kiekvieno iš 28 litrų daiktų skyrių didesne nei 18 kg (40 sv.) apkrova. Ant vieno dulkių trauktuvo gali būti montuojamas 1 daiktų skyrius. Viršijus rekomenduojamą aukštį ir (arba) svorį, dulkių trauktuvai gali tapti nestabilūs ir kils pavojus susižaloti arba sugadinti turtą.

**PASTABA.** Nenuimkite dulkių trauktuvo siurbimo bloko nuo talpyklos, kai prijungti T formos daiktų skyriai. Kitaip kils pavojus apgadinti dulkių trauktuvo filtrą.

## Maitinimo kabelio tvirtinimas prie žarnos (A pav.)

Maitinimo kabelį **2** galima pritvirtinti prie siurbimo žarnos **7**, naudojant žarnos spaustuką D279058CL (jį galima įsigyti iš savo vietinio „DEWALT“ tiekėjo).

Dėl papildomos informacijos apie tinkamus priedus kreipkitės į savo vietos įgaliotąjį atstovą.

## Trikčių šalinimas

Problema	Sprendimas
Variklis neveikia	Patikrinkite maitinimo kabelį, kištukus ir lizdą.
	Užtikrinkite, kad įjungimo / išjungimo / įrankio valdymo jungiklis būtų įjungimo padėtyje (I).
Sumažėjo siurbimo galia	Pašalinkite kamščius iš siurbimo antgalio, siurbimo vamzdžio, siurbimo žarnos arba filtrų.
	Pakeiskite popierinį arba vilnonį dulkių maišą.
	Patikrinkite, ar tinkamai įrengti filtrai.
	Išvalykite arba pakeiskite filtrus.
	Ištuštinkite talpyklą: instrukcijų rasite skyriaus <b>Naudojimas</b> skirsnyje <b>Kaip ištuštinti talpyklą</b> .

Problema	Sprendimas
Dingo siurbimas	Suveikė šiluminė perkrovos relė: <ol style="list-style-type: none"> <li>1. Išjunkite ir atjunkite dulkių siurbį nuo elektros šaltinio.</li> <li>2. Jei reikia, ištuštinkite talpyklą.</li> <li>3. Leiskite įrenginiui atvėsti.</li> <li>4. Prijunkite maitinimo kabelį prie atitinkamo lizdo ir pasukite įjungimo / išjungimo / įrankio valdymo jungiklį į įjungimo padėtį (I), kad išbandytumėte. Jei vakuumas neatsiranda, susisiekite su savo pardavėju arba artimiausiu įgaliotuoju „DEWALT“ remonto agentu, nurodytu „DEWALT“ kataloge, arba susisiekite su mūsų „DEWALT“ biuru šiame vadove nurodytu adresu.</li> </ol>
Siurbiant išmetamos dulkės	Patikrinkite, ar tinkamai įrengti filtrai.
	Įsitikinkite, kad filtrai nepažeisti. Prireikus pakeiskite. Užtikrinkite, kad filtrų sandarikliai būtų reikiamoje vietoje ir gerai užfiksuoti.
Neveikia automatinė filtrų valymo sistema	Pasiklauskite, ar spragsi elektromagnetas – pagal tai žinosite, ar veikia valymo mechanizmas.
Elektrinis įrankis neįsijungia.	Užtikrinkite, kad įjungimo / išjungimo / įrankio valdymo jungiklis būtų aktyvinimo padėtyje (II).

## Aplinkosauga



Atskiras surinkimas. Šiuo simboliu pažymėtų gaminių ir akumuliatorių negalima išmesti kartu su kitomis buitinėmis atliekomis.

■ Gaminiuose ir akumuliatoriuose yra medžiagų, kurias galima pakartotinai panaudoti arba perdirbti: taip sumažinsite aplinkos taršą ir naujų žaliavų poreikį. Atiduokite elektrinius prietaisus ir akumuliatorius perdirbti, laikydamiesi vietinių reglamentų. Daugiau informacijos rasite tinklavietėje [www.2helpU.com](http://www.2helpU.com).

# LIELAS NOSLODZES BŪVNICĪBAS PUTEKĻUSŪCĒJS DWV902L, DWV902M

## Apsveicam!

Jūs izvēlējāties DEWALT instrumentu. DEWALT ir viens no uzticamākajiem profesionālu elektroinstrumentu lietotāju partneriem, jo tam ir ilggadīga pieredze instrumentu izveidē un novatorismā.

## Tehniskie dati

		DWV902L QS	DWV902M QS
Spriegums	V <sub>AC</sub>	230	–
Apvienotā Karaliste un Īrija	V <sub>AC</sub>	230	115
Veids		3/12	3/12
Nominālā jauda	W	1400	1400
Maksimālā jauda	W	3600/3000	1840
Jauda, normāla darbība (EN 60335-2-69)	W	1200	1065
Frekvence	Hz	50	50
Aizsardzības klase		IPX4	IPX4
Tvertnes ietilpība	l	38	38
Uzpildes apjoms (šķidrums)	l	18,4	18,4
Plūsmas ātrums (maks. pie pūtēja)	l/s	68	64
Retinājums (maks. pie pūtēja)	kPa	21	20
Plūsmas ātrums (EN 60335-2-69)	l/s	32,6	31,3
Retinājums (EN 60335-2-69)	kPa	14,9	14,9
Filtra virsma	m <sup>2</sup>	0,3	0,3
Dati par elektroinstrumenta pieslēgumu	W	2200/1600	440
Šļūtenes garums	m	4,6	4,6
Šļūtenes diametrs	mm	32	32
Svars	kg	15	15
Troksņa un vibrāciju vērtība (trīs asu vektoru summa) saskaņā ar EN60335-2-69:			
L <sub>PA</sub> (skaņas emisijas spiediena līmenis)	dB(A)	75	75
L <sub>WA</sub> (skaņas jaudas līmenis)	dB(A)	88	88
K (neprecizitāte norādītajam skaņas līmenim)	dB(A)	3	3

## EK atbilstības deklarācija

### Mašīnu direktīva



### Lielas noslodzes būvniecības putekļusūcējs DWV902L, DWV902M

DEWALT apliecina, ka izstrādājumi, kas aprakstīti **tehniskajos datos**, atbilst šādiem dokumentiem:

2006/42/EK, EN60335-1:2012 + A11:2014, EN60335-2-69:2012.

Šie izstrādājumi atbilst arī Direktīvai 2014/30/ES un 2011/65/ES.

Lai iegūtu sīkāku informāciju, lūdzu, sazinieties ar DEWALT turpmāk minētajā adresē vai skatiet rokasgrāmatas pēdējo vāku.

Persona, kas šeit parakstījusies, atbild par tehnisko datu sagatavošanu un DEWALT vārdā izstrādā šo apliecinājumu.

Markus Rompel

inženiertehniskās nodaļas priekšsēdētājs

DEWALT, Richard-Klinger-Straße 11,

D-65510, Idstein, Vācija

20.10.2017.



**BRĪDINĀJUMS!** Lai mazinātu ievainojumu risku, izlasiet lietošanas rokasgrāmatu.

## Definīcijas. Ieteikumi par drošību

Turpmāk redzamajās definīcijās izskaidrota signālvārdu nopietnības pakāpe. Lūdzu, izlasiet šo rokasgrāmatu un pievērsiet uzmanību šiem apzīmējumiem.



**BĪSTAMI!** Norāda uz draudošu bīstamu situāciju, kuras rezultātā, ja to nenovērš, **iestājas nāve vai tiek gūti smagi ievainojumi.**



**BRĪDINĀJUMS!** Norāda iespējami bīstamu situāciju, kuras rezultātā, ja to nenovērš, **var iestāties nāve vai gūt smagus ievainojumus.**



**UZMANĪBU!** Norāda iespējami bīstamu situāciju, kuras rezultātā, ja to nenovērš, **var gūt nelielus vai vidēji smagus ievainojumus.**

**IEVĒRĪBAI!** Norāda situāciju, kuras rezultātā **negūst ievainojumus, bet, ja to nenovērš, var radīt materiālos zaudējumus.**



Apzīmē elektriskās strāvas trieciena risku.



Apzīmē ugunsgrēka risku.

## Svarīgi drošības norādījumi



**BRĪDINĀJUMS!** Izlasiet visus drošības brīdinājumus un norādījumus. Ja netiek ievēroti brīdinājumi un norādījumi, var gūt elektriskās strāvas triecienu, izraisīt ugunsgrēku un/vai gūt smagus ievainojumus.

## SAGLABĀJIET VISUS BRĪDINĀJUMUS UN NORĀDĪJUMUS TURPMĀKĀM UZZIŅĀM.

## PIRMS ŠIS IERĪCES LIETOŠANAS IZLASIET UN IEVĒROIET VISUS NORĀDĪJUMUS.



**BRĪDINĀJUMS!** Operatoriem jāveic atbilstoša instruktāža par šo ierīču lietošanu.



**BRĪDINĀJUMS!** Lai mazinātu elektriskās strāvas trieciena risku. Nepakļaujiet ierīci lietus iedarbībai. Uzglabājiet ierīci telpās.

- Pirms ierīces lietošanas operatoriem ir jāsaņem informācija, instruktāža un apmācība par ierīces lietošanu un vielām,

kurām ierīci var izmantot, tostarp par savākto materiālu drošu izņemšanu un izmešanu.

- Operatoriem ir jāievēro visi atbilstošie drošības noteikumi par izmantojamajiem materiāliem.
- Kamēr ierīce ir pieslēgta pie barošanas avota, to nedrīkst atstāt bez uzraudzības. Ja ierīce netiek lietota, kā arī pirms tīrīšanas ierīce ir jāatslēdz no elektrotīkla.
- Šo ierīci nedrīkst lietot kā rotaļlietu. Ja ierīci lieto vai tās tuvumā atrodas bērni, viņi ir jāuzrauga.
- Lietojiet šo ierīci TIKAI tā, kā aprakstīts šajā rokasgrāmatā. Lietojiet tikai DEWALT ieteiktos piederumus.
- Nelietojiet šo ierīci, ja ir bojāts tās vads vai kontaktdakša. Ja ierīce nedarbojas pareizi, ir tikusi nomesta vai sabojāta, atstāta ārpus telpām, iekritusi ūdenī, nododiet ierīci servisa centrā.
- Ierīci nedrīkst vilkt vai nest, turot aiz vada, izmantot vadu kā rokturi, iespiest vadu durvīs, vilkt vadu pāri asām malām vai stūriem. Nebrauciet ar ierīci pāri vadam. Vadu nedrīkst tuvināt karstām virsmām.
- Šo ierīci nedrīkst atslēgt no elektrības tīkla, velkot aiz vada. Lai ierīci atslēgtu no tīkla, turiet aiz spraudņa, nevis vada.
- Nerīkojieties ar spraudni vai ierīci ar slapjām rokām.
- Neko neievietojiet ierīces atverēs. Ierīci nedrīkst darbināt, ja atveres ir nosprostotas; iztīriet no tām matus, auduma šķiedras, putekļus un visu pārējo, kas var kavēt gaisa plūsmu.
- Netuviniet matus, vaļīgu apģērbu, pirkstus un citas ķermeņa daļas atverēm un kustīgajām detaļām.
- Pirms ierīces atvienošanas no elektrības tīkla izslēdziet visus vadības rīkus.
- Ievērojiet īpašu piesardzību, tīrot uz kāpnēm.
- Nelietojiet ierīci, lai savāktu uzliesmojošas vai degošas vielas, piemēram, benzīnu, kā arī nelietojiet vietās, kur varētu būt uzliesmojošas vai degošas vielas.
- Sausās vietās vai tad, ja gaisa relatīvais mitrums ir zems, ir iespējama statiskās elektrības izlāde. Tā notiek tikai kādu laiku, un tas neietekmē putekļusūcēja lietošanu. Lai samazinātu statiskās elektrības izlādi, palieliniet gaisa mitrumu, izmantojot pamatni, uzstādītu mitrinātāju vai DWV9316-XJ šļūtenes piederumu, kas mazina statisko elektrību.
- Lai izvairītos no pēkšņas aizdegšanās, iztīriet tvertni pēc katras lietošanas reizes.

## SAGLABĀJIET ŠOS NORĀDĪJUMUS

### Papildu drošības noteikumi

- Ar ierīci nedrīkst savākt dūmojošus vai degošus priekšmetus, piemēram, cigaretes, sērkokiņus vai karstus pelnus.
- Ar putekļusūcēju nedrīkst savākt sprādzienbīstamus materiālus, piemēram, ogles, granulas vai citus smalkus degošus materiālus.
- Putekļusūcēju nedrīkst izmantot bīstamu, toksisku vai kancerogēnu vielu, piemēram, azbesta vai pesticīdu, savākšanai.
- Nekādā gadījumā nedrīkst savākt sprādzienbīstamus šķidrumus (piemēram, benzīnu, dīzeļdegvielu, kurināmo eļļu, krāsu šķīdinātājus utt.), skābes vai šķīdinātājus.

- Nelietojiet putekļusūcēju bez pareizi uzstādīta filtra, izņemot gadījumus, kas aprakstīti punktā **Šķidrums savākšana**.
- Koksne var saturēt konservantus, kas var būt toksiski. Rīkojieties īpaši piesardzīgi, lai, strādājot ar šādiem materiāliem, izvairītos no to ieelpošanas un nonākšanas saskarē ar ādu. No materiālu piegādātāja pieprasiet drošības informāciju un ievērojiet to.
- Nelietojiet putekļusūcēju, lai uz tā pakāptos.
- Uz putekļusūcēja nedrīkst likt smagus priekšmetus.

## Elektrodrošība

Elektromotors ir paredzēts tikai vienam noteiktam spriegumam. Pārbaudiet, vai barošanas avota spriegums atbilst kategorijas plāksnītē norādītajam spriegumam.



**BRĪDINĀJUMS!** 115 V instrumenti jādarbina ar droša izolējoša pārveidotāja palīdzību, un starp primāro un sekundāro tinumu jābūt iezemētam ekrānam.

Ja barošanas vads ir bojāts, tas ir jānomaina pret īpaši sagatavotu vadu, kas pieejams DEWALT remonta darbnīcās.

## Barošanas vada kontaktdakšas nomaiņa (tikai Apvienotajai Karalistei un Īrijai)

Ja ir jāuzstāda jauna barošanas vada kontaktdakša:

- nekaitīgā veidā atbrīvojieties no nederīgās kontaktdakšas;
- pievienojiet brūno vadu pie kontaktdakšas fāzes spailēs;
- pievienojiet zilo vadu pie neitrālās spailēs.



**BRĪDINĀJUMS!** Vadus nedrīkst pievienot pie zemējuma spailēs.

Ievērojiet uzstādīšanas norādījumus, kas ietilpst labas kvalitātes kontaktdakšu komplektācijā. Ieteicamais drošinātājs: 13 A.

## Pagarinājuma vada lietošana

Ja ir vajadzīgs pagarinājuma vads, lietojiet atzītu trīs vadu pagarinājuma vadu, kas ir piemērots šī instrumenta ieejas jaudai (sk. **tehniskos datus**). Minimālais vadītāja izmērs ir 1,5 mm<sup>2</sup>; maksimālais garums ir 30 m.

Ja lietojat kabeļa spoli, vienmēr notīniet vadu no tās pilnībā nost.

## Iepakojuma saturs

Iepakojumā ietilpst:

- 1 Putekļsūcējs
  - 1 Šļūtene
  - 1 DWV9210-XJ savienotāju komplekts
  - 2 Filtri
  - 1 Lietošanas rokasgrāmata
- Pārbaudiet, vai transportēšanas laikā nav bojāta ierīce, tās detaļas vai piederumi.
  - Pirms ekspluatācijas veltiet laiku tam, lai pilnībā izlasītu un izprastu šo rokasgrāmatu.

## Markējumi un putekļusūcēja

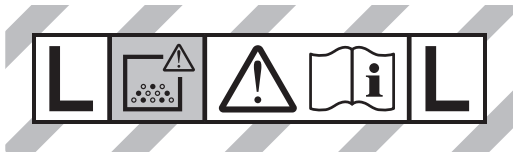
Uz ierīces ir attēlotas šādas piktogrammas:



Pirms lietošanas izlasiet lietošanas rokasgrāmatu.



**BRĪDINĀJUMS!** Šajā ierīcē ir kaitīgi putekļi. Iztukšošanu un apkopi, tostarp putekļu maisa izņemšanu drīkst veikt tikai apmācīti darbinieki, kas izmanto atbilstošus aizsarglīdzekļus. Ierīci nedrīkst ielēgt, kamēr nav pilnībā uzstādīta visa filtru sistēma.



L klases putekļusūcēji ir piemēroti sausu, nedegošu putekļu savākšanai ar arodekspozīcijas robežvērtību  $> 1 \text{ mg/m}^3$ .



M klases putekļusūcēji ir piemēroti sausu, nedegošu putekļu savākšanai ar arodekspozīcijas robežvērtību  $\geq 0,1 \text{ mg/m}^3$ .

### Datuma koda novietojums (A. att.)

Datuma kods **28**, kurā ir norādīts arī ražošanas gads, ir nodrukāts uz korpusa.

Piemērs.

2017 XX XX

Ražošanas gads

### Apraksts (A. att.)



**BRĪDINĀJUMS!** Elektroierīci vai tās daļas nedrīkst pārveidot. Šādi var izraisīt bojājumus vai var gūt ievainojumus.

- 1 Augšējais rokturis/vieta vada uztīšanai
- 2 Elektrības vads
- 3 Putekļusūcēja augšdaļa
- 4 Tvertnes fiksators
- 5 Ritenis
- 6 Tvertne
- 7 Sūknēšanas šļūtene
- 8 Ritenīši (viens aprikots ar stāvbremzi)
- 9 Filtri
- 10 Šļūtenes ievads, kas fiksējas pagriežot
- 11 Šļūtenes skava
- 12 Priekšējais rokturis
- 13 Izvads elektroinstrumentiem
- 14 Regulējama sūknēšanas ciparrīpa
- 15 Iesl./izsl./instrumenta vadības slēdzis
- 16 Plūsmas brīdinājuma signāla regulēšana (tikai M klases modeļiem)
- 17 Teleskopiskā roktura atbrīvošanas poga
- 18 Teleskopiskais rokturis
- 19 Ievada aizbāznis (tikai M klases modeļiem)
- 20 Maiss
- 21 DWV9210-XJ savienotāju komplekts (ietver DWV9000, DWV9120, DWV9130)

### Paredzētā lietošana

Šie putekļusūcēji tiek izmantoti smalku vielu, piemēram, ģipškartona vai virsmas putekļu, savākšanai.

#### DWV902L

Šo ierīci var izmantot kā rūpniecisko putekļusūcēju un nosūcēju mobilai izmantošanai, lai savāktu visu veidu sausus, nedegošus putekļus līdz putekļu klasei L ar arodekspozīcijas robežvērtību virs  $1 \text{ mg/m}^3$ .

#### DWV902M

Šo ierīci var izmantot kā rūpniecisko putekļusūcēju un nosūcēju mobilai izmantošanai, lai savāktu visu veidu sausus, nedegošus putekļus līdz putekļu klasei M ar arodekspozīcijas robežvērtību virs vai vienādu ar  $0,1 \text{ mg/m}^3$ .

**NELIETOJIET** mitros apstākļos vai viegli uzliesmojošu šķidrumu un gāzu klātbūtnē.

Šie lielas noslodzes putekļusūcēji ir paredzēti profesionālai izmantošanai.

**NEĻAUJIET** bērniem aiztikt instrumentu. Ja šo instrumentu ekspluatē nepieredzējuši operatori, viņi ir jāuzrauga.

**NELIETOJIET** putekļusūcēju degošu putekļu savākšanai.

**NELIETOJIET** putekļusūcēju sprādzienbīstamās vidēs.

**PIEZĪME.** Ši ierīce ir piemērota komerciālai izmantošanai, piemēram, viesnīcās, skolās, slimnīcās, rūpnīcās, veikalos, birojos, izīrēšanai un būvlaukumos.

- **Mazi bērni un nespēcīgas personas.** Šo instrumentu nav paredzēts lietot maziem bērniem vai nespēcīgām personām bez uzraudzības.
- Šo instrumentu nav paredzēts ekspluatēt personām (tostarp bērniem), kam ir ierobežotas fiziskās, sensorās vai psihiskās spējas vai trūkst pieredzes un zināšanu, ja vien tās neuzrauga persona, kas atbild par viņu drošību. Bērņus nedrīkst atstāt bez uzraudzības ar instrumentu.

### Papildaprīkojumā pieejamā antistatiskā šļūtene

Modeļi DWV902L un DWV902M ir aprīkoti ar statiskās elektrības novēršanas zemējuma sistēmu. Antistatiskā šļūtene par papildu samaksu ir pieejama pilnvarotos servisa centros. Šo šļūteni (DWV9316-XJ) var pieslēgt putekļusūcēja sistēmai, tāpat kā standarta šļūteni. Sazinieties ar pārdevēju vai tuvāko pilnvaroto DEWALT remontdarbnieku, kura norādīta DEWALT katalogā, vai sazinieties ar vietējo DEWALT biroju, kura adrese norādīta šajā rokasgrāmatā.

### SALIKŠANA UN REGULĒŠANA (A.–C. ATT.)



**BRĪDINĀJUMS!** Lai mazinātu ievainojuma risku, pirms piederumu uzstādīšanas un noņemšanas, uzstādījumu regulēšanas vai mainīšanas vai arī remontdarbiem izslēdziet ierīci un atvienojiet to no barošanas avota. Ierīcei nejausi sākot darboties, var gūt ievainojumus.



**BRĪDINĀJUMS!** Putekļu sūkšanas laikā filtriem **9** obligāti ir jābūt uzstādītiem, izņemot gadījumus, kas aprakstīti punktā **Šķidrumu savākšana nodaļā Ekspluatācija**. Putekļu sūkšanas laikā varat izmantot arī papildu papīra maisu vai auduma maisu, lai atvieglotu tvertnes iztukšošanu.

**BRĪDINĀJUMS!** Putekļu savākšanas maisi ir jāizmanto M klases putekļiem.

1. Ja tiks izmantots papildu papīra vai auduma maisis **20**, uzstādiet to tā, kā parādīts B. attēlā.

**PIEZĪME.** Rikojieties piesardzīgi, lai nesaplēstu maisu. Uzstādiet maisu cieši uz ievada **10**, nodrošinot hermētisku savienojumu, maksimālajai putekļu savākšanas veiktspējai.

2. Uzstādiet putekļusūcēja augšdaļu **3** uz tvertnes un nofiksējiet, aiztaistot tvertnes fiksatorus **4**.
3. Ievietojiet šļūtenes **7** galu ievadā **10** un grieziet pretēji pulksteņrādītāju kustības virzienam, lai nofiksētu.

## EKSPLUATĀCIJA

### Lietošanas norādījumi (A., D. att.)

**BRĪDINĀJUMS!** Vienmēr ievērojiet šos drošības norādījumus un spēkā esošos normatīvos aktus.

**BRĪDINĀJUMS!** Lai mazinātu ievainojuma risku, pirms piederumu uzstādīšanas un noņemšanas, uzstādījumu regulēšanas vai mainīšanas vai arī remontdarbiem izslēdziet ierīci un atvienojiet to no barošanas avota. Ierīcei nejausi sākot darboties, var gūt ievainojumus.

1. Pievienojiet elektrības vadu atbilstoši kontaktligzdai.
2. Pagrieziet iesl./izsl./instrumenta vadības slēdzi **15** ieslēgtā pozīcijā ON (I).
3. Iestatiet regulējamo sūkņēšanas ciparrīpu **14** vajadzīgajā pozīcijā. Šī funkcija ļauj lietotājam kontrolēt putekļusūcēja jaudu, sūkņēšanu un troksni.  
**PIEZĪME.** Šis iestatījums kontrolē arī sūkņēšanas līmeni. Tas ir ļoti noderīgs gadījumos, kad vakuums rada apstrādājamās virsmas pārmērīgu iesūkšanu.
4. Skatiet norādījumus, kas sniegti punktā **Pieslēgšana pie elektroinstrumentiem**, lai pieslēgtu pie izmantojamā elektroinstrumenta.

### Plūsmas brīdinājuma signāla regulēšana (D. att.)

#### Tikai M klases modeļiem

Noregulējiet plūsmas brīdinājuma signāla regulatoru **16** saskaņā ar pareizo šļūtenes (vai caurules) iekšējo diametru vai piederuma diametru atbilstoši lielākajam šķērsriezumiem. Ar regulatoru izvēlētajam diametram ir jābūt vienādam vai lielākam par izmantotās šļūtenes/caurules/piederuma lielāko diametru. Komplektācijā esošās šļūtenes iekšējais diametrs ir 32 mm. Ja plūsmas ātrums kļūst mazāks par 20 m/s, atskanēs skaņas brīdinājuma signāls. Sistēmai ir laika aizture, lai samazinātu nejausas brīdinājuma signāla nostrādes.

Ja skaņas brīdinājuma signāls atskan tad, kad nav redzama nosprostojuma:

1. Pārliedzieties, ka regulators ir iestatīts uz pareizo diametru.
2. Ja plūsmas ātruma regulators ir iestatīts zemāk par maksimumu, palieliniet šo līmeni, līdz pietiekama plūsma caur šļūteni liek brīdinājumam signālam izslēgties.
3. Ja brīdinājuma signāls joprojām skan, noņemiet šļūteni un pārbaudiet, vai tā ir tīra. Noņemiet un nomainiet putekļu

maisū, ja tas ir pilns vai nosprostojies, un pārbaudiet filtra stāvokli. Ja nepieciešams, nomainiet.

Ja brīdinājuma skaņas signāls turpina skanēt, sazinieties ar vietējo DEWALT servisa pārstāvi.

### Pieslēgšana pie elektroinstrumentiem (A., D., E. att.)

**BRĪDINĀJUMS!** Izvadu **13** izmantojiet tikai instrukcijā norādītajiem mērķiem.

1. Pievienojiet putekļusūcēja elektrības vadu atbilstoši kontaktligzdai.
2. Pieslēdziet elektroinstrumentu izvadam **13**.  
**PIEZĪME.** Skatiet punktu **Dati par elektroinstrumenta pieslēgumu** nodaļā **Tehniskie dati**, lai uzzinātu informāciju par izvadam **13** pieslēdzamā instrumenta pieļaujamo jaudu.
3. Pagrieziet iesl./izsl./instrumenta vadības slēdzi **15** aktivizācijas pozīcijā ACTIVATION . Šādi putekļusūcēju automātiski ieslēgs un izslēgs elektroinstrumenti.  
**PIEZĪME.** Putekļusūcējs ieslēdzas automātiski 0,5 sekunžu laikā un turpina darboties 15 sekundes pēc tam, kad elektroinstrumenti ticis izslēgti.
4. Lai pārslēgtos atpakaļ uz manuālo režīmu, pagrieziet iesl./izsl./instrumenta vadības slēdzi **15** ieslēgtā pozīcijā ON (I). Manuālajā režīmā instruments un putekļusūcējs tiek ieslēgti un izslēgti neatkarīgi viens no otra.
5. Jūsu DEWALT būvniecības putekļusūcējs ir aprīkots ar DEWALT AirLock savienošanas sistēmu. AirLock sistēma nodrošina ātru, drošu savienojumu starp sūkņēšanas šļūteni **7** un elektroinstrumentu. AirLock savienotājs **23** izveido tiešu savienojumu ar instrumentiem, kas ir savietojami ar DEWALT, vai arī izmantojot AirLock adapteri (iegādājams pie vietējā DEWALT piegādātāja). Skatiet nodaļu **Piederumi**, lai uzzinātu informāciju par pieejamajiem adapteriem.  
**PIEZĪME.** Ja izmantojat adapteri, pārliedzieties, ka tas ir cieši piestiprināts pie instrumenta izvada, tikai pēc tam veiciet tālāk norādītās darbības.
  - a. AirLock savienotāja uzdevam jābūt atbloķētā pozīcijā. Savietojiet uzdevam ierobus **22** ar AirLock savienotāju, kā norādīts, lai aktivizētu nobloķētu vai atbloķētu pozīciju.
  - b. Spiediet AirLock savienotāju uz adaptera savienojuma vietas.
  - c. Pagrieziet uzdevam nobloķētā pozīcijā.  
**PIEZĪME.** Uzdevam esošie lodīšgultņi iebīdās rievā un nofiksē savienojumu. Elektroinstrumenti tagad ir cieši pieslēgti pie putekļusūcēja.

### Automātiskā filtru tīrīšanas sistēma

Šim putekļusūcējam ir ļoti efektīva tīrīšanas sistēma, kas līdz minimumam samazina filtru nosprostošanos. Ik pēc 30 sekundēm automātiski tiek iztīrīts viens no diviem filtriem. Abu filtru tīrīšana notiek uz maiņām, tā turpinās visā ierīces kalpošanas laikā.

**PIEZĪME.** Šī procesa laikā ir normāli dzirdēt klikšķošu skaņu.

**PIEZĪME.** Pēc ilgstošas ekspluatācijas automātiskā tīrīšanas sistēma var nebūt efektīva. Ja tā notiek, filtri ir jāiztīra vai jānomaina. Skatiet punktu **Filtri** nodaļā **Apkope**.

## Stāvbremze (A., F. att.)

Stāvbremze nobloķēs vienu riteni, lai neļautu putekļusūcējam ripot.

1. Lai ieslēgtu stāvbremzi, piespiediet bremžu pogu **24**, lai pārslēgtu bremzes nobloķētā pozīcijā.
2. Lai izslēgtu stāvbremzi, piespiediet bremžu pogu, un bremzes pārslēgsies atbloķētā pozīcijā.

## Izņemiet/nomainiet izlietoto putekļu savākšanas maisu (A. att.)

**BRĪDINĀJUMS!** Rīkojoties ar izlietotiem putekļu maisiem, ir jāvelk atbilstoši individuālās aizsardzības līdzekļi, piemēram, putekļu maska un cimdi.

1. Izslēdziet putekļusūcēju un atvienojiet vadu no rozetes.
2. Aiztaisiet šļūtenes ievadu **10** ar ievada aizbāzni **19**.
3. Attaisiet tvertnes fiksatorus **4** un noņemiet putekļusūcēja augšdaļu **3**.
4. No ievada **10** uzmanīgi izvelciet savākšanas maisu.
5. Cieši aiztaisiet savākšanas maisa atveri, ņemot to no ierīces.
6. Izmetiet maisu atbilstošā tvertnē saskaņā ar normatīvajiem noteikumiem.

## Šķidrumu savākšana (A., G. att.)

**BRĪDINĀJUMS!** NEPIESLĒDZIET elektroinstrumentus izvadam **13**, ja putekļusūcēju izmantojat šķidrumu savākšanai.

**BRĪDINĀJUMS!** Pieslēdziet putekļusūcēju pie rozetes ar noplūdstrāvas aizsargslēdzi (RCD), ja putekļusūcēju izmantojat šķidrumu savākšanai.

**BRĪDINĀJUMS!** Ja no ierīces nāk putas vai šķidrums, nekavējoties izslēdziet ierīci.

**UZMANĪBU!** Regulāri tīriet ūdens līmeņa ierobežošanas ierīci, kā arī pārbaudiet, vai tā nav bojāta.

**IEVĒRĪBAI!** NEIZŅEMIET sfērisko pludiņu **25**, jo, neievērojot šo norādījumu, putekļusūcējs tiks sabojāts. Sfēriskais pludiņš neļauj ūdenim ietecēt motorā.

Pirms putekļusūcēja izmantošanas šķidrumu savākšanai:

- Pārlicinieties, ka tvertne ir tukša un tajā nav putekļu palieku.
- Izņemiet filtrus **9**.
- Pieslēdziet putekļusūcēju pie rozetes ar noplūdstrāvas aizsargslēdzi – RCD.

**BRĪDINĀJUMS!** Nelietojiet ierīci ar šo iestatījumu L un M klases putekļu savākšanai.

## Tvertnes iztukšošana (A., G. att.)

Sfēriskā pludiņa vārsts **25** neļaus gaisam plūst uz motoru, ja tvertne ir pilna, tāpat mainīsies arī motora skaņa. Kad no motora ir dzirdama spalga skaņa un gaisa/ūdens plūsma apstājas, iztukšojiet tvertni.

1. Izslēdziet putekļusūcēju un atvienojiet vadu no rozetes.
2. Attaisiet tvertnes fiksatorus **4** un noņemiet putekļusūcēja augšdaļu **3**.
3. Tvertnes **6** saturu iztukšojiet piemērotā traukā vai kanalizācijā.

## Pārslēgšanās atpakaļ uz sausā putekļusūcēja darbību (A. att.)

1. Iztukšojiet tvertni, norādījumus skatiet punktā **Tvertnes iztukšošana**.
2. Apgāziet tvertni otrādi, ļaujiet tai izžūt. NELIETOJĒT slapju tvertni sausu putekļu savākšanai.
3. Uzlieciet putekļusūcēja augšdaļu **3** uz līdzenas virsmas, līdz tā izžūs.
4. Kad putekļusūcēja augšdaļa ir sausa, uzstādiet atpakaļ vietā filtrus. Skatiet punktu **Filtri** nodaļā **Apkope**.
5. Kad tvertne ir sausa, uzstādiet putekļusūcēja augšdaļu **3** uz tvertnes un nofiksējiet, aiztaistot tvertnes fiksatorus **4**.

## Teleskopiskais rokturis (A., H. att.)

Piespiediet atbrīvošanas pogu **17**, lai paceltu un nolaistu teleskopisko rokturi **18**.

## Izslēgšana/transportēšana (A., K. att.)

1. Pagrieziet iesl./izsl./instrumenta vadības slēdzi **15** izslēgtā pozīcijā OFF.
2. Atvienojiet ierīci no elektrības tīkla.
3. **Tikai M klasei:** Aiztaisiet šļūtenes ievadu **10** ar ievada aizbāzni **19**.
4. Uzglabājiet elektrības vadu **2** tā, kā parādīts attēlā.
5. Pārvadājot ar transportlīdzekļiem, nofiksējiet ierīci.

## APKOPE

Šī DEWALT ierīce ir paredzēta ilglaicīgam darbam ar mazāko iespējamo apkopi. Nepārtraukti nevainojama darbība ir atkarīga no pareizas instrumenta apkopes un regulāras tīrīšanas.

**BRĪDINĀJUMS!** Lai mazinātu ievainojuma risku, pirms piederumu uzstādīšanas un noņemšanas, uzstādījumu regulēšanas vai mainīšanas vai arī remontdarbiem izslēdziet ierīci un atvienojiet to no barošanas avota. Ierīcei nejauši sākot darboties, var gūt ievainojumus.

**BRĪDINĀJUMS!** Apkopes veikšanai ierīce ir jāizjauc, jāiztīra un jālabo, ciktāl tas praktiski iespējams, neradot risku apkalpojošajam personālam un citiem. Atbilstoši piesardzības pasākumi ietver arī dekontamināciju pirms demontāžas, vietējās filtrētās izplūdes ventilācijas nodrošināšanu vietā, kur ierīce tiek izjaukta, apkopes zonas tīrīšanu un atbilstošu individuālo aizsardzību.

- Vismaz reizi gadā ražotājam vai apmācītai personai ir jāveic tehniskā pārbaude, kas ietver, piemēram, filtru pārbaudi, lai noskaidrotu bojājumu esamību, ierīces hermētiskumu, vadības mehānisma pareizu darbību.
- Apkopes vai remonta darbību veikšanas laikā no visām netīrajām detaļām, kuras nevar pietiekami notīrīt, ir jāatbrīvojas; šādas detaļas ir jāizmet necaurīdīgos maisos saskaņā ar spēkā esošajiem tiesību aktiem par šādu atkritumu izmešanu.
- M klases ierīcēm ir jāveic ārpusē dekontaminācija ar putekļusūcēju, pēc tam jānoslauka vai jāapstrādā ar hermētiķi, tikai pēc tam ierīci drīkst iznest no bīstamās zonas. Pēc iznešanas no bīstamās zonas visas ierīces



daļas ir uzskatāmas par piesārņotām, tāpēc ir jāveic atbilstošas darbības, lai novērstu putekļu izplatīšanos.

- Ja izpūstais gaiss nonāk atpakaļ telpā, tad putekļsūcēju izmantošanas laikā telpā ir jānodrošina gaisa apmaiņas līmenis L.  
(**PIEZĪME.** Jāiepažīstas ar valsts noteikumiem.)

## Filtrs (A., I., J. att.)

### Filtra apkope

Šī putekļsūcēja komplektācijā iekļautie filtri kalpo ļoti ilgi. Lai filtri aizsargātu pret putekļu recirkulāciju, tie ir PAREIZI jāuzstāda, un tiem ir jābūt labā darba kārtībā.



**BRĪDINĀJUMS!** Rīkojoties ar filtriem, ir jāvelk atbilstoši individuālās aizsardzības līdzekļi, piemēram, putekļu maska un cimdi.

### Filtru izņemšana

1. Pagrieziet iesl./izsl./instrumenta vadības slēdzi **15** izslēgtā pozīcijā OFF (●) un atvienojiet vadu no rozetes.
2. Atbrīvojiet tvertnes fiksatorus **4** un noņemiet putekļsūcēja augšdaļu **3** no tvertnes. Apgāziet otrādi putekļsūcēja augšdaļu uz līdzenas virsmas.
3. Pagrieziet katru filtru **9** pretēji pulksteņrādītāja kustības virzienam, satverot to aiz plastmasas vāka daļas, kā parādīts attēlā, un uzmanīgi noņemiet, gādājot, lai netīrumi neiekristu montāžas atverē.

**PIEZĪME.** Rīkojoties piesardzīgi, lai nesabojāt filtra materiālu.

4. Ja putekļsūcēja augšdaļas **3** apakša ir jānotīra, izmantojiet ziepjūdens un ūdens šķīdumā samitrinātu lupatiņu, pēc tam ļaujiet nožūt. Izmetiet lupatiņu piemērotā tvertnē.
5. Pārbaudiet, vai filtri nav nodiluši, saplīsuši vai bojāti.

**PIEZĪME.** Ja radušās šaubas par filtru stāvokli, tie ir JĀNOMAINA. NELIETOJIET bojātus filtrus.



**BRĪDINĀJUMS!** Filtru tīrīšanai nekādā gadījumā nelietojiet saspīestu gaisu vai birsti, pretējā gadījumā tiks sabojāta filtra membrāna, un putekļi varēs iziet caur filtru. Ja nepieciešams, saudzīgi pakratiet pret cietu virsmu vai noskalojiet ar ūdeni istabas temperatūrā, pēc tam ļaujiet nožūt. Parasti tīrīt filtrus nav nepieciešams arī tad, ja filtrs ir pārklāts ar putekļiem. Automātiskā filtru tīrīšanas sistēma saglabās maksimālo veiktspēju un turpinās darboties. Ja ir redzami filtra membrānas bojājumi, nomainiet filtrus. Atkarībā no lietošanas un apkopes apstākļiem filtri parasti kalpo no sešiem līdz divpadsmit mēnešiem.

### Filtru uzstādīšana

1. Pārliedzieties, ka filtra blīve **27** ir savā vietā un cieši nostiprināta
2. Salāgojiet filtra vītnes **26** ar putekļsūcēja augšdaļas vītņiem un ar mērenu spēku pievelciet pulksteņrādītāju kustības virzienā.  
**PIEZĪME.** Rīkojoties piesardzīgi, lai nesabojāt filtra materiālu.
3. Uzstādiet putekļsūcēja augšdaļu **3** uz tvertnes un nofiksējiet, aiztaistot tvertnes fiksatorus **4**.



## Eļļošana

Šī ierīce nav papildus jāeļļo.



## Tīrīšana



**BRĪDINĀJUMS!** Ierīces detaļu tīrīšanai, kas nav no metāla, nedrīkst izmantot šķīdinātājus vai citas agresīvas iedarbības ķīmiskas vielas. Šīs ķīmiskās vielas var sabojāt šo detaļu materiālu. Nekādā gadījumā nepieļaujiet, lai ierīcē iekļūst šķidrums; ierīci nedrīkst iegremdēt šķīdumā.

1. Ar putekļsūcēju notīriet putekļsūcēja ārējo daļu. Papildu tīrīšanai, ja nepieciešams, lietojiet tikai ziepjūdenī samitrinātu lupatiņu.
2. Pēc lietošanas izmetiet lupatiņu piemērotā tvertnē.

## Uzglabāšana (K. att.)

1. Iztukšojiet tvertni, skatiet punktu **Tvertnes iztukšošanas nodaļā Ekspluatācija**.
2. Notīriet putekļsūcēja iekšpusi un ārpusi. Skatiet nodaļu **Tīrīšana**.
3. Notīriet vai nomainiet filtrus, skatiet nodaļu **Filtri**.
4. Uzglabājiet sūkņšanas šļūteni un elektrības vadu tā, kā parādīts attēlā. Novietojiet ierīci sausā telpā un sargiet no neatļautas izmantošanas.

**PIEZĪME.** Lai netīrumi paliktu tvertnē laikā, kad sūkņšanas šļūtene ir noņemta, ievietojiet ievada aizbāzni **19** ievadā **10**. Jūs varat arī savienot kopā šļūtenes galus un nostiprināt ar pagriežamo fiksatoru.

## Papildu piederumi



**BRĪDINĀJUMS!** Tā kā citi piederumi, kurus DEWALT nav ieteicis un nepiedāvā, nav pārbaudīti lietošanai ar šo ierīci, var rasties bīstami apstākļi, ja tos lieto. Lai mazinātu ievainojuma risku, šai ierīcei lietojiet tikai DEWALT ieteiktos piederumus.

### PIEDERUMI

DWV9340-XJ	Filtrs
DWV9315-XJ	Triecienizturīga šļūtene
DWV9316-XJ	Antistatiskā šļūtene
DWV9401-XJ	Papīra maiss
DWV9400-XJ	Plastmasas ieliktnis
DWV9402-XJ	Auduma maiss
DWV9500-XJ	Putekļsūcēja piederumu turētājs

### DEWALT AirLock sistēma

DWV9000	Savienojums, kas nofiksējas pagriežot
DWV9110	29–35 mm konusveida gumijas adapteris
DWV9120	35–38 mm pakāpjveida gumijas adapteris
DWV9130	35 mm OD adapters
DWV9150	35 mm OD slīps adapteris

## Putekļusūcēja piederumu turētāja DWV9500 uzstādīšana (K., L. att.)

**PIEZĪME.** Modelim DWV902M putekļusūcēja piederumu turētājs DWV9500 jau ir uzstādīts,

1. Izskrūvējiet 4 pārnēsāšanas roktura skrūves, izmantojot T-25 krustveida skrūvgriezi, noņemiet pārnēsāšanas rokturi.
2. Uzstādiet putekļusūcēja piederumu turētāju, atkārtoti izmantojot pārnēsāšanas roktura skrūves. Ielieciet tās sākotnējās atverēs un pievelciet.
3. Izmantojiet komplektā esošās 2 skrūves **28**, ievietojiet tās putekļusūcēja piederumu turētāja aizmugurē esošajās atverēs. Piespiediet un leju un pagrieziet katru skrūvi, lai tā izietu cauri materiālam un ieietu apakšā esošajā slēptajā skrūves rumbā. Pievelciet.



**UZMANĪBU!** Nepārsniedziet 9 kg (20 mārciņas) katrā 14 litru uzglabāšanas tvertnē, vienam putekļusūcējam drīkst izmantot maksimums 2 uzglabāšanas tvertnes. Nepārsniedziet 18 kg (40 mārciņas) 28 litru uzglabāšanas tvertnē, vienam putekļusūcējam drīkst izmantot 1 uzglabāšanas tvertni. Ja tiek pārsniegts ieteicamais augstums un/vai svars, putekļusūcējs var kļūt nestabils un izraisīt traumas vai bojājumus.

**IEVĒRĪBAI!** Nenoņemiet no tvertnes putekļusūcēja augšdaļu ar uzstādītām T-veida uzglabāšanas tvertnēm. Neievērojot šo norādījumu, var tikt sabojāts putekļusūcēja filtrs.


## Elektrības vada piestiprināšana pie šļūtenes (A. att.)

Elektrības vadu **2** var piestiprināt pie sūkņēšanas šļūtenes **7**, izmantojot D279058CL šļūtenes skavu (iegādājama pie vietējā DEWALT piegādātāja).

Sīkāku informāciju par attiecīgiem piederumiem jautājiet izplatītājam.

## Problēmu novēršana

Problēma	Risinājums
Motors nedarbojas	Pārbaudiet elektrības vadu, kontaktdakšas un kontaktlīdzi. Pārliedzieties, ka iesl./izsl./instrumenta vadības slēdzis ir ieslēgtā pozīcijā ON (I).
Sūkņēšanas jaudas samazinās	Likvidējiet nosprostojumus sūkņēšanas uzgalī, sūkņēšanas caurulē, sūkņēšanas šļūtenē vai filtros. Nomainiet papīra vai auduma maisu. Pārbaudiet, vai filtri ir pareizi uzstādīti. Iztīriet vai nomainiet filtrus. Iztukšojiet tvertni, skatiet punktu <b>Tvertnes iztukšošana</b> nodaļā <b>Ekspluatācija</b> .

Problēma	Risinājums
Putekļusūcējs pārtrauc darboties	Nostrādājusi pārkaršanas aizsardzība: 1. Izslēdziet putekļusūcēju un atvienojiet no barošanas avota. 2. Iztukšojiet tvertni, ja nepieciešams. 3. Ļaujiet ierīcei atdzist. 4. Pievienojiet elektrības vadu atbilstoši kontaktlīdzim un pagrieziet iesl./izsl./instrumenta vadības slēdzi ieslēgtā pozīcijā O (I), lai pārbaudītu. Ja putekļusūcējs neatsāk darboties, sazinieties ar pārdevēju vai tuvāko pilnvaroto DEWALT remontdarbnieku, kura norādīta DEWALT katalogā, vai sazinieties ar vietējo DEWALT biroju, kura adrese norādīta šajā rokasgrāmatā.
Putekļu sūkšanas laikā no ierīces nāk putekļi	Pārbaudiet, vai filtri ir pareizi uzstādīti. Pārbaudiet, vai filtri nav bojāti; nomainiet, ja nepieciešams. Pārliedzieties, ka filtra blīves ir savā vietā un cieši nostiprinātas.
Automātiskā filtru tīrīšana nedarbojas	Klausieties, vai ir dzirdama solenoīda vārsta klikšķēšana, lai pārliedzieties, ka filtra tīrīšanas mehānisms darbojas.
Elektroinstrumentu nevar ieslēgt.	Pārliedzieties, ka iesl./izsl./instrumenta vadības slēdzis ir aktivācijas pozīcijā ACTIVATION  .

## Vides aizsardzība



Dalīta atkritumu savākšana. Izstrādājumus un akumulatorus ar šo apzīmējumu nedrīkst izmest kopā ar parastiem sadzīves atkritumiem.

Izstrādājumu un akumulatoru sastāvā ir materiāli, ko var atgūt vai otrreizēji pārstrādāt, samazinot pieprasījumu pēc izejvielām. Nododiet otrreizējai pārstrādei elektriskos izstrādājumus un akumulatorus saskaņā ar vietējiem noteikumiem. Sīkāka informācija ir pieejama vietnē [www.2helpU.com](http://www.2helpU.com).

# ВЫСОКОМОЩНЫЙ ПРОМЫШЛЕННЫЙ ПЫЛЕСОС DWV902L, DWV902M

## Поздравляем!

Вы приобрели инструмент DEWALT. Многолетний опыт, тщательная разработка изделий и инновации делают компанию DEWALT одним из самых надежных партнеров для пользователей профессионального электроинструмента.

## Технические характеристики

		DWV902L QS	DWV902M QS
Напряжение	V <sub>перем. тока</sub>	230	—
Великобритания и Ирландия	V <sub>перем. тока</sub>	230	115
Тип		3/12	3/12
Номинальная мощность	Вт	1400	1400
Максимальная мощность	Вт	3600/3000	1840
Мощность, нормальная работа (EN 60335-2-69)	Вт	1200	1065
Частота	Гц	50	50
Класс защиты		IPX4	IPX4
Емкость пылесборника	л	38	38
Заправочный объем (жидкость)	л	18,4	18,4
Скорость потока (макс.)	л/сек.	68	64
Отрицательное давление (макс.)	кПа	21	20
Скорость потока (EN 60335-2-69)	л/сек.	32,6	31,3
Отрицательное давление (EN 60335-2-69)	кПа	14,9	14,9
Поверхность фильтра	м <sup>2</sup>	0,3	0,3
Потребляемая мощность электроинструмента	Вт	2200/1600	440
Длина шланга	м	4,6	4,6
Диаметр шланга	мм	32	32
Вес	кг	15	15

Значения шума и вибрации (сумма векторов в трех плоскостях) в соответствии с EN60335-2-69:

L <sub>PA</sub> (уровень звукового давления)	дБ(А)	75	75
L <sub>WA</sub> (уровень звуковой мощности)	дБ(А)	88	88
K (погрешность для заданного уровня мощности)	дБ(А)	3	3

## Декларация о соответствии нормам ЕС

### Директива по механическому оборудованию



Высокомощный промышленный пылесос DWV902L, DWV902M

DEWALT заявляет, что продукция, описанная в **Технических характеристиках** соответствует:

2006/42/EC, EN60335-1:2012 + A11:2014 EN60335-2-69:2012.

Эти продукты также соответствуют Директиве, 2014/30/EU и 2011/65/EU. За дополнительной информацией обращайтесь в компанию DEWALT по адресу, указанному ниже или приведенному на задней стороне обложки руководства.

Нижеподписавшийся несет ответственность за составление технической документации и составил данную декларацию по поручению компании DEWALT.

Маркус Ромпель

Директор по разработке и производству

DEWALT, Richard-Klinger-Straße 11,

D-65510, Idstein, Германия

20.10.2017



**ОСТОРОЖНО!** Во избежание риска получения травм ознакомьтесь с инструкцией.

## Обозначения: правила техники безопасности

Ниже описывается уровень опасности, обозначаемый каждым из предупреждений. Прочитайте руководство и обратите внимание на данные символы.



**ОПАСНО!** Обозначает опасную ситуацию, которая неизбежно приведет к **серьезной травме** или смертельному исходу, в случае несоблюдения соответствующих мер безопасности.



**ОСТОРОЖНО!** Указывает на потенциально опасную ситуацию, которая, в случае несоблюдения соответствующих мер безопасности, **может** привести к **серьезной травме или смертельному исходу**.



**ВНИМАНИЕ!** Указывает на потенциально опасную ситуацию, которая, в случае несоблюдения соответствующих мер безопасности, **может** стать причиной **травм средней или легкой степени тяжести**.

**ПРИМЕЧАНИЕ.** Указывает на практики, использование которых не связано с получением травмы, но если ими пренебречь, могут привести к **порче имущества**.



Указывает на риск поражения электрическим током.



Указывает на риск возгорания.

## Важные правила техники безопасности



**ОСТОРОЖНО!** Полностью прочтите инструкции по технике безопасности и все руководства по эксплуатации. Несоблюдение правил и инструкций может привести к поражению электрическим током, возгоранию и/или серьезной травме.

### СОХРАНИТЕ ВСЕ ИНСТРУКЦИИ ДЛЯ ПОСЛЕДУЮЩЕГО ИСПОЛЬЗОВАНИЯ

### ПЕРЕД ИСПОЛЬЗОВАНИЕМ ЭТОГО УСТРОЙСТВА ОЗНАКОМЬТЕСЬ И СОБЛЮДАЙТЕ ВСЕ ИНСТРУКЦИИ.



**ОСТОРОЖНО!** Оператор должен быть ознакомлен со всеми инструкциями по использованию этих устройств.



**ОСТОРОЖНО!** Во избежание поражения электрическим током. Не подвергайте электроинструмент или его элементы воздействию влаги. Хранить в помещении.

- Перед использованием оператору нужно предоставить полную информацию, проинструктировать и обучить использованию устройства и веществ, которые будут использоваться, включая способы безопасного удаления и утилизации собранного мусора.
- Операторы должны соблюдать все правила техники безопасности, имеющие отношение к используемым материалам.
- Не оставляйте устройство подключенным к сети. Если не используете устройство или перед тем, как приступить к обслуживанию, отключите его от розетки.
- Не разрешайте детям играть с устройством. При работе рядом с детьми или использовании детьми необходимо особое внимание.
- Используйте это устройство ТОЛЬКО так, как описано в данном руководстве. Используйте только рекомендуемые насадки DEWALT.
- Не используйте данное устройство, если повреждена кабель или вилка. Если устройство не работает как нужно или оно упало, повреждено, было оставлено на улице или упало в воду, обратитесь в сервисный центр.
- Не тяните или не переносите устройство за кабель, не используйте кабель в качестве ручки, следите за тем, чтобы кабель не попал в закрывающуюся дверь или зацепился за острые края мебели или углы. Не тяните устройство за кабель питания. Держите кабель питания подальше от горячих поверхностей.
- Не тяните за кабель, чтобы отключить устройство от сети питания. Чтобы вынуть вилку из розетки, беритесь за вилку, но не тяните кабель.
- Не беритесь за вилку или устройство мокрыми руками.
- Не вставляйте никакие предметы в отверстия устройства. Не пользуйтесь устройством с закрытыми вентиляционными отверстиями, следите за тем, чтобы в них не скапливалась пыль, ворс, волосы

или что-то еще, что может помешать прохождению воздушного потока.

- Следите за тем, чтобы свободная одежда, пальцы и другие части тела не попадали в отверстия или движущиеся части устройства.
- Перед тем, как отключить устройство от сети, выключите все элементы управления.
- Будьте особенно внимательны, убирая лестницы.
- Не используйте устройство для сбора легковоспламеняющихся или взрывоопасных жидкостей, таких как бензин и не используйте в местах, где есть такие жидкости.
- В сухих помещениях или в помещениях с низкой относительной влажностью возможен удар статическим электричеством. Это кратковременное явление и не влияет на использование пылесоса. Для снижения риска получения удара статическим электричеством, увеличьте влажность воздуха при помощи пульта, установите увлажнитель воздуха или используйте антистатический шланг DWV9316-XJ.
- Во избежание самовоспламенения, после каждого использования освобождайте контейнер от мусора.

## СОХРАНИТЕ НАСТОЯЩЕЕ РУКОВОДСТВО

### Дополнительные инструкции по технике безопасности

- Не собирайте тлеющий или горящий мусор, например, сигареты, спички, или горячий пепел.
- Не используйте для уборки легковоспламеняющихся материалов, таких как уголь, зерно или других мелкодисперсных материалов.
- Не используйте для уборки опасных, токсичных или канцерогенных материалов, таких как асбест или пестициды.
- Никогда не собирайте пылесосом взрывоопасные жидкости (напр., бензин, дизельное топливо, мазут, разбавители краски и т. д.), кислоты или растворители.
- Не пользуйтесь пылесосом без установленного фильтра как указано в разделе **Всасывание жидкостей**.
- Некоторые виды древесины обработаны консервантами, которые могут быть токсичны. Предпринимайте особые меры предосторожности чтобы избежать вдыхания и попадания на кожу токсичной пыли, которая появляется при работа с этими материалами. Запросите у поставщика информацию о материале и мерах предосторожности при работе с ним.
- Не пользуйтесь пылесосом как стремянкой.
- Не ставьте тяжелые предметы на пылесос.

### Электробезопасность

Электродвигатель рассчитан на работу только при одном напряжении сети. Необходимо обязательно убедиться, что

напряжение источника питания соответствует указанному на паспортной табличке устройства.

**⚠ ОСТОРОЖНО!** Питание для инструмента с рабочим напряжением 115 В должно поступать через надежный развязывающий трансформатор с заземленным экраном между первичной и вторичной обмоткой.

В случае повреждения кабеля питания его необходимо заменить специально подготовленным кабелем, который можно приобрести в сервисных центрах DEWALT.

## Замена штепсельной вилки (только для Великобритании и Ирландии)

Если нужно установить штепсельную вилку.

- Осторожно снимите старую вилку.
- Подсоедините коричневый провод к терминалу фазы в вилке.
- Подсоедините синий провод к нулевому терминалу.

**⚡ ОСТОРОЖНО!** Заземления не требуется.

Соблюдайте инструкции по установке вилок высокого качества. Рекомендованный предохранитель: 13 А

## Использование кабеля-удлинителя

При необходимости использования удлинительного кабеля, используйте только утвержденные 3-х жильные кабели промышленного изготовления, рассчитанные на мощность не меньшую, чем потребляемая мощность данного инструмента (см. раздел **Технические характеристики**). Минимальный размер проводника должен составлять 1,5 мм<sup>2</sup>; максимальная длина 30 м.

При использовании кабельного барабана всегда полностью разматывайте кабель.


## Комплектация поставки

В комплектацию входит:

- 1 Пылесос
- 1 Шланг
- 1 Набор адаптеров DWV9210-XJ
- 2 Фильтры
- 1 Руководство по эксплуатации
- Проверьте на наличие повреждений инструмента, его деталей или дополнительных принадлежностей, которые могли возникнуть во время транспортировки.
- Перед эксплуатацией внимательно прочтите данное руководство.

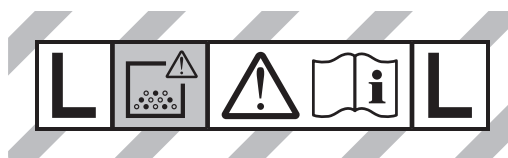
## Маркировка на пылесосе

На прибор нанесены следующие обозначения:

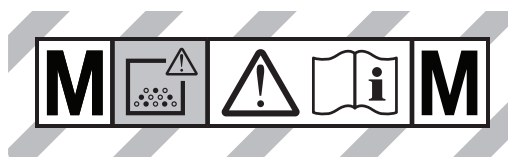
 Перед началом работы прочтите руководство по эксплуатации.

**⚠ ОСТОРОЖНО!** Данный прибор содержит вредную для здоровья пыль. Опорожнение и техническое обслуживание пылесоса, в том числе извлечение

пылесборника, может выполнять только квалифицированный персонал, используя соответствующие средства защиты. Не включайте прибор до полной установки системы фильтра.



Пылесосы класса L предназначены для всасывания сухой негорючей пыли с предельным значением производительности > 1 мг/м<sup>3</sup>.



Пылесосы класса М предназначены для всасывания сухой негорючей пыли с предельным значением производительности ≥ 0,1 мг/м<sup>3</sup>.

## Местоположение кода даты (рис. А)

Код даты **28**, который также включает год изготовления, напечатан на корпусе.

Пример:

2017 XX XX  
Год производства

## Описание (рис. А)

**⚠ ОСТОРОЖНО!** Никогда не вносите изменения в конструкцию электроинструмента или какой-либо его части. Это может привести к повреждению или травме.

- 1 Верхняя рукоятка/система намотки кабеля
- 2 Шнур питания
- 3 Всасывающая головка
- 4 Затвор емкости пылесборника
- 5 Колесо
- 6 Емкость пылесборника
- 7 Всасывающий шланг
- 8 Ролики (один из которых оснащен тормозом)
- 9 Фильтры
- 10 Отверстие для крепления шланга с поворотным замком
- 11 Фиксатор шланга
- 12 Передняя рукоятка
- 13 Розетка для подключения электроинструментов
- 14 Дисковый регулятор режимов всасывания
- 15 Переключатель вкл./выкл./инструмент
- 16 Аварийный регулятор потока (только для моделей класса М)
- 17 Пусковая кнопка выдвижной рукоятки
- 18 Выдвижная рукоятка

19 Заглушка входного отверстия (только для моделей класса M)

20 Мешок

21 Набор адаптеров DWV9210-XJ (включает DWV9000, DWV9120, DWV9130)

## Сфера применения

Данные пылесосы предназначены для всасывания мелких частиц, таких как штукатурная или поверхностная пыль.

### DWV902L

Данное устройство можно использовать в качестве промышленного пылесоса и пылеуловителя в мобильном режиме для уборки всех видов сухой, негорючей пыли вплоть до пыли класса L с предельными значениями профессионального воздействия выше 1 мг/м<sup>3</sup>.

### DWV902M

Данное устройство можно использовать в качестве промышленного пылесоса и пылеуловителя в мобильном режиме для уборки всех видов сухой, негорючей пыли вплоть до пыли класса M с предельными значениями профессионального воздействия выше или равного 0,1 мг/м<sup>3</sup>.

**НЕ** используйте в условиях повышенной влажности или близости от легковоспламеняющихся жидкостей или газов.

Данные высокомоощные пылесосы предназначены для профессионального использования.

**НЕ** допускайте детей к инструменту. Использование инструмента неопытными пользователями должно происходить под контролем опытного коллеги.

**НЕ** используйте пылесос для сбора горючей пыли.

**НЕ** используйте пылесос во взрывоопасной среде.

**ПРИМЕЧАНИЕ.** Данное устройство предназначено для коммерческого использования, напр., для отелей, школ, больниц, заводов, магазинов, офисов, прокатных компаний и для использования на строительных площадках.

- **Малолетние дети и люди с ограниченными физическими возможностями.** Это устройство не предназначено для использования маленькими детьми или людьми с ограниченными физическими возможностями, если они не находятся под присмотром лица, отвечающего за их безопасность.
- Данный инструмент не предназначен для использования лицами (включая детей) с ограниченными физическими, психическими и умственными возможностями, не имеющими опыта, знаний или навыков работы с ним, если они не находятся под наблюдением лица, ответственного за их безопасность. Никогда не оставляйте детей без присмотра с этим инструментом.

## Функция антистатического шланга

Модели DWV902L и DWV902M оборудованы антистатической системой заземления. Антистатический шланг можно приобрести в авторизованном сервисном центре за дополнительную плату. Данный шланг (DWV9316-XJ) подсоединяется к системе пылеудаления таким же образом, как и стандартный шланг пылесоса. Для обращения к продавцу, уточните местонахождения ближайшего

уполномоченного специалиста по ремонту DEWALT в каталоге DEWALT или обратитесь в местный офис DEWALT по адресу, указанному в данном руководстве.

## СБОРКА И РЕГУЛИРОВКА (РИС. А–С)



**ОСТОРОЖНО!** Чтобы снизить риск получения травмы, выключите устройство и отключите его от источника питания перед установкой и удалением дополнительных приспособлений, а также перед регулировочными или ремонтными работами. Случайный запуск может привести к травме.



**ОСТОРОЖНО!** Фильтры 9 должны всегда быть установлены при всасывании, за исключением случаев, описанных в подразделе Влажное всасывание раздела Эксплуатация. При всасывании мелкой пыли необходимо также использовать дополнительный бумажный или тканый мешок, что значительно облегчит процесс опорожнения емкости пылесборника.



**ОСТОРОЖНО!** Пылесборные мешки следует использовать при работе с пылью класса M.

1. При использовании дополнительного бумажного или тканого мешка 20, установите его, как указано на рисунке B.
- ПРИМЕЧАНИЕ.** Будьте аккуратны и не разорвите мешок. Наденьте мешок на выходное отверстие для крепления шланга 10, обеспечивая полную герметичность для максимально эффективного всасывания пыли.
2. Установите на емкость пылесборника всасывающую головку 3 и зафиксируйте ее, закрыв затворы емкости пылесборника 4.
  3. Вставьте конец шланга 7 в предназначенное для него отверстие с поворотным замком 10 и зафиксируйте его, повернув замок против часовой стрелки.

## ЭКСПЛУАТАЦИЯ

### Инструкции по эксплуатации (рис. A, D)



**ОСТОРОЖНО!** Всегда соблюдайте правила техники безопасности и применимые законы.



**ОСТОРОЖНО!** Чтобы снизить риск получения травмы, выключите устройство и отключите его от источника питания перед установкой и удалением дополнительных приспособлений, а также перед регулировочными или ремонтными работами. Случайный запуск может привести к травме.

1. Вставьте вилку электрокабеля в соответствующую розетку.
2. Установите переключатель вкл./выкл./инструмент 15 в положение ON (ВКЛ.) (I).
3. Установите дисковой переключатель режимов всасывания 14 в нужное положение. Данная функция позволяет пользователю управлять мощностью пылесоса, интенсивностью всасывания и шума.

**ПРИМЕЧАНИЕ:** Данная настройка также контролирует уровень всасывания. Данная функция позволяет контролировать силу всасывания при работе, чтобы не допустить повреждения обрабатываемой рабочей поверхности.

4. Чтобы подключить пылесос к электроинструменту, следуйте указаниям в разделе **Подключение к электроинструментам**.

## Аварийная регулировка потока (рис. D)

### Только модели класса M

Отрегулируйте аварийный регулятор потока **16** в соответствии с внутренним диаметром шланга (или трубы) или диаметром насадки в ее самом широком месте. Выбранный диаметр регулятора должен быть равен или превышать диаметр в самом широком месте шланга/трубы/насадки. Внутренний диаметр шланга, входящего в комплект поставки прибора, составляет 32 мм. При падении скорости потока ниже 20 м/сек. прозвучит аварийный звуковой сигнал. Система срабатывает с небольшой задержкой, чтобы сократить количество непреднамеренных аварийных сигналов.

Если предупредительный сигнал сработал при отсутствии видимого затора:

1. Убедитесь, что регулятор установлен на нужный диаметр
2. Если регулировка скорости потока установлена ниже максимума, увеличивайте ее уровень до тех пор, пока достаточно мощный поток в шланге не отключит предупредительный сигнал.
3. Если предупредительный сигнал продолжает работать, отсоедините шланг и проверьте его на наличие заторов. Снимите и замените пылевой мешок, если тот полон или забит, проверьте состояние фильтра и замените при необходимости.

Если предупредительный сигнал продолжает работать, свяжитесь с Вашим местным агентом по обслуживанию DEWALT.


## Подключение к электроинструментам (рис. А, D, E)



**ОСТОРОЖНО!** Используйте встроенную розетку **13** только в случаях, описанных в данных инструкциях.

1. Вставьте вилку электрокабеля пылесоса в соответствующую розетку.
2. Вставьте вилку электроинструмента во встроенную розетку **13** на пылесосе.

**ПРИМЕЧАНИЕ.** Для определения допустимой мощности инструмента, подключаемого к встроенной розетке **13**, см. **Потребляемую мощность электроинструментов** в разделе **Технические характеристики**.

3. Установите переключатель вкл./выкл./инструмент **15** в положение ACTIVATION (АКТИВАЦИЯ) . Это позволит пылесосу включаться и выключаться автоматически от подключенного электроинструмента.  
**ПРИМЕЧАНИЕ.** Пылесос запускается автоматически через 0,5 секунды и продолжает работать в течение 15 секунд после окончания работы электроинструмента.

4. Чтобы переключить инструмент в режим ручного управления, установите переключатель вкл./выкл./инструмент **15** в положение ON (ВКЛ.) (I). В режиме ручного управления электроинструмент и пылесос включаются и выключаются независимо друг от друга.

5. Ваш промышленный пылесос DEWALT оснащен соединительной системой AirLock DEWALT. Система AirLock обеспечивает быстрое и надежное соединение между всасывающим шлангом **7** и электроинструментом. Соединитель AirLock **23** подсоединяется непосредственно к совместимым инструментам DEWALT или при помощи переходника AirLock (доступен у местного поставщика DEWALT). Информацию по имеющимся переходникам см. в разделе **Дополнительные принадлежности**.

**ПРИМЕЧАНИЕ.** При использовании переходника убедитесь, что он надежно закреплен на выпускном отверстии инструмента, прежде чем приступить к описанным ниже действиям.

- a. Убедитесь в том, что муфта штуцера AirLock находится в положении разблокировки. Совместите метки **22** на муфте и штуцере AirLock как показано для положений блокировки и разблокировки.
- b. Вставьте соединитель AirLock в переходник.
- c. Поверните муфту в положение блокировки.

**ПРИМЕЧАНИЕ.** Шарикоподшипники внутри муфты фиксируются в прорези, обеспечивая плотность соединения. Теперь электроинструмент надежно подсоединен к пылесосу.

## Система автоматической чистки фильтров

Данный пылесос оборудован высокоэффективной системой автоматической чистки фильтров, которая сводит к минимуму риск засорения фильтров. Один или два фильтра автоматически очищаются каждые 30 секунд работы пылесоса. Фильтры очищаются по очереди, и это продолжается на протяжении всего срока службы пылесоса.

**ПРИМЕЧАНИЕ.** В процессе автоматической чистки слышны щелчки. Это нормально.


**ПРИМЕЧАНИЕ.** После долгих часов работы пылесоса система автоматической чистки фильтров может потерять свою эффективность. Если это произошло, необходимо прочистить или заменить фильтры. См. подраздел **Фильтр** в разделе **Техническое обслуживание**.

## Стояночный тормоз (рис. А, F)

Стояночный тормоз блокирует одно из колес, предотвращая движение пылесоса.


1. Чтобы задействовать стояночный тормоз, нажмите на педаль тормоза **24**, переводя тормозную систему в положение блокировки.
2. Если стояночный тормоз не требуется, снова нажмите на педаль тормоза, переводя тормозную систему в положение разблокировки.


## Извлечение/замена использованного пылесборного мешка (рис. А)


 **ОСТОРОЖНО!** При извлечении/замене пылесборных мешков следует использовать соответствующие средства индивидуальной защиты, такие как респиратор и перчатки.


1. Выключите пылесос и извлеките вилку кабеля из электрической розетки
2. Закройте отверстие для крепления шланга с поворотным замком **10** заглушкой **19**.
3. Откройте затворы **4** емкости пылесборника и снимите всасывающую головку **3**.
4. Осторожно снимите пылесборный мешок с отверстия для крепления шланга **10**.
5. При извлечении мешка из пылесоса держите отверстие мешка плотно закрытым.
6. Утилизируйте пылесборный мешок в соответствующий мусорный контейнер согласно действующему законодательству.

## Влажное всасывание (рис. А, G)

 **ОСТОРОЖНО! НЕ ПОДКЛЮЧАЙТЕ** электроинструменты к встроенной розетке **13** при использовании пылесоса в режиме влажного всасывания.

 **ОСТОРОЖНО!** При использовании пылесоса в режиме влажного всасывания подключайте пылесос к розетке, оборудованной устройством защитного отключения (УЗО).


 **ОСТОРОЖНО!** Если из пылесоса выделяется пена или вода, немедленно выключите его.

 **ВНИМАНИЕ!** Регулярно прочищайте ограничительное устройство уровня воды и осматривайте его на наличие следов повреждения.

**ПРИМЕЧАНИЕ.** НЕ ИЗВЛЕКАЙТЕ шаровой поплавок **25**, так как это может привести к повреждению пылесоса. Поплавок предотвращает попадание воды в двигатель.

Перед использованием пылесоса в режиме влажного всасывания:

- убедитесь, что емкость пылесборника пуста и не содержит пыли;
- извлеките фильтры **9**;
- подключите пылесос к розетке с УЗО.

 **ОСТОРОЖНО!** Не используйте пылесос в данном режиме для уборки пыли класса L или M.

## Опорожнение емкости пылесборника (рис. А, G)

Шаровой поплавок **25** блокирует поступление воздуха в двигатель при переполненной емкости пылесборника. В этом случае, сразу же изменится звук работающего двигателя. Если двигатель издает громкий звук и останавливается поток воздуха/жидкости, опорожните емкость пылесборника.

1. Выключите пылесос и извлеките вилку кабеля из электрической розетки
2. Откройте затворы **4** емкости пылесборника и снимите всасывающую головку **3**.
3. Опорожните содержимое емкости пылесборника **6** в соответствующий мусорный контейнер или канализационное отверстие.

## Переключение в режим сухого всасывания (рис. А)

1. Опорожните емкость пылесборника, следуя инструкциям в разделе **Опорожнение емкости пылесборника**.
2. Оставьте емкость пылесборника в перевернутом положении до полного высыхания. НЕ ИСПОЛЬЗУЙТЕ мокрую или влажную емкость пылесборника для работ в режиме сухого всасывания.
3. Оставьте всасывающую головку **3** на ровной поверхности до полного высыхания.
4. Когда всасывающая головка полностью высохнет, установите на место фильтры. См. подраздел **Фильтры** в разделе **Техническое обслуживание**.
5. Когда емкость пылесборника полностью высохнет, установите на емкость пылесборника всасывающую головку **3** и зафиксируйте ее, закрыв затворы емкости пылесборника **4**.

## Выдвижная рукоятка (рис. А, H)


Чтобы поднять или опустить выдвижную рукоятку **18**, нажмите на пусковую кнопку **17**.


## Выключение/транспортировка (рис. А, K)

1. Установите переключатель вкл./выкл./инструмент **15** в положение OFF (ВЫКЛ.).
2. Отключите прибор от электросети.
3. **Только модели класса M:** закройте отверстие для крепления шланга с поворотным замком **10** заглушкой **19**.
4. Храните электрокабель **2**, как показано на рисунке.
5. При перевозке на транспортных средствах, закрепляйте устройство.

## ТЕХНИЧЕСКОЕ ОБСЛУЖИВАНИЕ

Устройство DEWALT имеет длительный срок эксплуатации и требует минимальных затрат на техобслуживание. Для длительной безотказной работы необходимо обеспечить правильный уход за устройством и его регулярную очистку.

 **ОСТОРОЖНО!** Чтобы снизить риск получения травмы, выключите устройство и отключите его от источника питания перед установкой и удалением дополнительных приспособлений, а также перед регулировочными или ремонтными работами. Случайный запуск может привести к травме.

 **ОСТОРОЖНО!** При проведении технического обслуживания прибор следует разбирать, чистить и ремонтировать по мере разумного обоснования и практической необходимости, без риска для



обслуживающего персонала и посторонних лиц. Необходимые меры предосторожности включают санобработку перед разборкой прибора, обеспечение вентиляции с выбросом после фильтрации в месте разборки прибора, уборку в зоне обслуживания и использование соответствующих средств индивидуальной защиты.

- Производитель или специально обученный персонал должен, по меньшей мере, раз в год проводить технический осмотр прибора, включающий, например, осмотр фильтров на наличие повреждений, проверку герметичности прибора и контроль функционирования механизма управления прибора.
- При проведении технического обслуживания или ремонта, все загрязненные предметы, которые невозможно очистить должным образом, должны быть утилизированы; такие предметы должны быть утилизированы в непроницаемых мешках в соответствии со всеми действующими положениями по утилизации подобных отходов.
- Внешние корпуса приборов класса М должны быть дезинфицированы методом вакуумной очистки, их следует протереть начисто или обработать герметиком, прежде чем они будут вывезены из опасной зоны. При вывозе устройства из опасной зоны все его части следует рассматривать как загрязненные с принятием соответствующих мер для предотвращения распространения пыли.
- При возвращении отработанного воздуха в помещение в данном помещении необходимо обеспечить достаточную скорость воздухообмена L.  
(ПРИМЕЧАНИЕ. Обязательно применение национального законодательства.)

## Фильтр (рис. А, I, J)

### Уход за фильтром

Фильтры, установленные на данный пылесос, служат долгое время. Для сведения рециркуляции пыли к минимуму фильтр ОБЯЗАТЕЛЬНО должен быть правильно установлен и быть в хорошем состоянии.



**ОСТОРОЖНО!** При работе с фильтрами следует использовать соответствующие средства индивидуальной защиты, такие как респиратор и перчатки.

### Извлечение фильтров

1. Установите переключатель вкл./выкл./инструмент **15** в положение OFF (Выкл.) (●) и извлеките вилку кабеля из розетки электросети.
2. Откройте затворы **4** емкости пылесборника и снимите всасывающую головку **3**. Поместите всасывающую головку в перевернутом положении на ровную поверхность.

3. Ухватите каждый фильтр **9** за пластиковую торцевую крышку, как показано на рисунке, поверните фильтр против часовой стрелки и осторожно извлеките из всасывающей головки, следя за тем, чтобы в монтажное отверстие не упал мусор.

**ПРИМЕЧАНИЕ.** Будьте осторожны, чтобы не повредить поверхность фильтра.

4. Если нижняя сторона всасывающей головки пылесоса **3** нуждается в чистке, протрите ее тканью, смоченной в воде со слабым мыльным раствором, и оставьте до полного высыхания. Утилизируйте протирающую ткань в соответствующий мусорный контейнер.
5. Осмотрите фильтры на предмет износа, разрывов и других повреждений.

**ПРИМЕЧАНИЕ.** При наличии малейшего сомнения в удовлетворительном состоянии фильтров, фильтры СЛЕДУЕТ заменить. НЕ ИСПОЛЬЗУЙТЕ поврежденные фильтры.



**ОСТОРОЖНО!** Никогда не используйте для чистки фильтров сжатый воздух или щетку, так как это может повредить мембрану фильтра, что приведет к пропусканию фильтром собранной пыли. При необходимости чистки, осторожно постучите фильтром о твердую поверхность или сполосните фильтр водой комнатной температуры и оставьте его до полного высыхания. Обычно, чистка фильтров не требуется, даже если они полностью покрыты пылью. Система автоматической чистки фильтров будет продолжать работать и поддерживать максимальную производительность прибора. При наличии видимого повреждения мембраны фильтра, замените фильтр. Обычно, срок службы фильтров составляет от шести до двенадцати месяцев, в зависимости от интенсивности использования и правильного ухода.

### Установка фильтров

1. Проверьте, что уплотнитель фильтра **27** установлен на место и зафиксирован.
2. Совместите резьбу фильтра **26** с резьбой всасывающей части пылесоса и, прикладывая небольшое усилие, поверните фильтр по часовой стрелке до полной затяжки.  
**ПРИМЕЧАНИЕ.** Будьте осторожны, чтобы не повредить поверхность фильтра.
3. Установите на емкость пылесборника всасывающую головку **3** и зафиксируйте ее, закрыв затворы емкости пылесборника **4**.



### Смазка

Вашему инструменту не требуется дополнительная смазка.



### Чистка



**ОСТОРОЖНО!** Запрещается использовать растворители или другие агрессивные химические

вещества для очистки неметаллических компонентов устройства. Эти химикаты могут повредить структуру материала, используемого для производства таких деталей. Не допускайте попадание жидкости внутрь зарядного устройства; никогда не погружайте никакие из деталей устройства в жидкость.


1. Очистите внешний корпус пылесоса сжатым воздухом. При необходимости дополнительной чистки используйте ткань, смоченную в воде с мягким мыльным раствором.
2. После использования утилизируйте протирающую ткань в соответствующий мусорный контейнер.

## Хранение (рис. К)

1. Опорожните емкость пылесборника, следуя инструкциям в подразделе **Опорожнение емкости пылесборника** раздела **Эксплуатация**.
2. Очистите пылесос снаружи и внутри. См. раздел **Чистка**.
3. Очистите или замените фильтры, см. раздел **Фильтры**.
4. Храните всасывающий шланг и электрокабель, как показано на рисунке. Поместите прибор в сухое помещение и защитите его от несанкционированного использования.

**ПРИМЕЧАНИЕ.** Закройте отверстие для крепления шланга **19** заглушкой **10**, чтобы при отсоединении всасывающего шланга мусор оставался в емкости пылесборника. Вы также можете соединить концы шланга и закрепить их при помощи поворотного замка.

## Дополнительные принадлежности

 **ОСТОРОЖНО!** Так как дополнительные принадлежности производителей, отличных от DEWALT, не проходили проверку на совместимость с данным устройством, их использование может представлять опасность. Во избежание травм следует использовать для данного инструмента только дополнительные приспособления, рекомендованные DEWALT.

### ДОПОЛНИТЕЛЬНЫЕ ПРИНАДЛЕЖНОСТИ

DWV9340-XJ	Фильтр
DWV9315-XJ	Ударопрочный шланг
DWV9316-XJ	Антистатический шланг
DWV9401-XJ	Бумажный пылесборный мешок
DWV9400-XJ	Пластиковый мешок
DWV9402-XJ	Тканый пылесборный мешок
DWV9500-XJ	Стойка

### Система AirLock DEWALT

DWV9000	Соединитель с поворотным замком
DWV9110	Конусный резиновый переходник 29-35 мм
DWV9120	Ступенчатый резиновый переходник 35-38 мм
DWV9130	Переходник с внешним диаметром 35 мм
DWV9150	Угловой переходник с внешним диаметром 35 мм

## Установка стойки DWV9500 (рис. К, L)

**ПРИМЕЧАНИЕ.** DWV902M поставляется вместе с уже установленной стойкой DWV9500.

1. Открутите 4 винта в рукоятке для переноски с помощью звездообразного шлица T-25 и снимите рукоятку для переноски.
2. Установите стойку, повторно используя винты рукоятки для переноски. Вставьте их обратно в соответствующие отверстия и затяните.
3. Используйте 2 включенных в комплект поставки винта **28**, вставив их в отверстия на задней стороне стойки. Нажмите и поворачивайте каждый винт так, чтобы он пробил материал и встал в скрытую под ним втулку. Затяните.



**ВНИМАНИЕ!** Не превышайте предел в 9 кг (20 фунтов) на каждый из 14-литровых контейнеров и в 2 контейнера на один пылеуловитель. Не превышайте предел в 18 кг (40 фунтов) на каждый из 28-литровых контейнеров и в 1 контейнер на один пылеуловитель. Превышение рекомендуемой высоты и/или массы может привести к неустойчивости пылеуловителя, что может повлечь за собой материальный ущерб или травмы.

**ПРИМЕЧАНИЕ.** Не вынимайте головку пылеуловителя из резервуара, если к ней все еще прикреплены T-образные контейнеры. Это может привести к повреждению фильтров пылеуловителя.


## Крепление электрокабеля на шланге (рис. А)

Электрокабель **2** закрепляется на всасывающем шланге **7** при помощи специального зажима D279058CL (можно приобрести у ближайшего поставщика DEWALT).

Проконсультируйтесь со своим продавцом для получения дополнительной информации.

## Неисправности и способы их устранения

Неисправность	Решение
Двигатель не работает	Проверьте состояние электрокабеля, вилки и розетки.
	Убедитесь, что переключатель вкл./выкл./инструмент установлен в положение ON (ВКЛ.) (I).
Сила всасывания ослабевает	Очистите от засорений всасывающую насадку, всасывающую трубу, всасывающий шланг или фильтры.
	Замените бумажный или тканый мешок.
	Проверьте правильность установки фильтров.
	Очистите или замените фильтры.
	Опорожните емкость пылесборника, следуя инструкциям в подразделе <b>Опорожнение емкости пылесборника</b> раздела <b>Эксплуатация</b> .

Неисправность	Решение
Пылесос отключился	<p>Сработала система защиты от тепловой перегрузки:</p> <ol style="list-style-type: none"> <li>1. Выключите пылесос и отсоедините его от источника питания.</li> <li>2. При необходимости опорожните емкость пылесборника.</li> <li>3. Дайте устройству остыть.</li> <li>4. Вилку электрокабеля в соответствующую розетку и установите переключатель вкл./выкл./инструмент в положение ON (ВКЛ.) (I) для пробного включения. Если пылесос не включается, обратитесь к Вашему продавцу, в один из авторизованных сервисных центров DEWALT, список которых приведен в каталоге продукции DEWALT, или в ближайший сервисный центр DEWALT по адресу, указанному в данном руководстве по эксплуатации.</li> </ol>
При всасывании пыль выходит наружу	Проверьте правильность установки фильтров.
	Убедитесь, что фильтры не повреждены; при необходимости замените.
	Проверьте, что уплотнители фильтров установлены на месте и зафиксированы.
Не работает система автоматической очистки фильтров	Прислушайтесь к пощелкиванию электромагнитов, чтобы убедиться, что механизм очистки фильтров работает.
Электроинструмент не включается	Убедитесь, что переключатель вкл./выкл./инструмент установлен в положение ACTIVATION (АКТИВАЦИЯ)  .

## Защита окружающей среды



Отдельная утилизация. Изделия и аккумуляторные батареи с данным символом на маркировке запрещается утилизировать с обычными бытовыми отходами.

Изделия и аккумуляторные батареи содержат материалы, которые могут быть извлечены или переработаны, снижая потребность в исходном сырье. Пожалуйста, утилизируйте электрические изделия и аккумуляторные батареи в соответствии с местными нормами. Дополнительная информация доступна по адресу [www.2helpU.com](http://www.2helpU.com).





EST	Tallmac Tehnika OÜ Liimi 4/2 10621 Tallinn	(+372) 6563683 remont@tallmac.ee <b>www.tallmac.ee</b>
	Tallmac Tehnika OÜ Riia 130 B/1 TARTU 50411	(+372) 6668510 tartu@tallmac.ee <b>www.tallmac.ee</b>
	Stokker AS Peterburi tee 44 11415 Tallinn	(+372) 6201111 stokker@stokker.com <b>www.stokker.com</b>
LV	LIC GOTUS SIA Ulbrokas Str. 1021 Riga	(+371) 67556949 info@licgotus.lv <b>www.licgotus.lv</b>
	Stokker SIA Krasta iela 42 LV1003 Riga	(+371) 27354354 krasta.riga@stokker.com <b>www.stokker.com</b>
	Visico Fastening Systems SIA Mazā Rāmavas iela 2 1076 Valdlauci, Riga	(+371) 67 452 453 (+371) 67 452 454 info@visico.eu <b>www.visico.eu</b>
LT	ELREMTA MASTERMANN UAB NAGLIO STR 4C 52367 Kaunas	(+370) 69840004 servisas@elmast.lt <b>www.elremta.lt</b>
	Stokker UAB Islandijos pl.5 LT-49179 Kaunas	(+370) 650 05730 kaunas@stokker.com <b>www.stokker.com</b>

Rohkem infot lähima hoolduspartneri kohta leiate siit:

**www.2helpu.com**

Informāciju par tuvāko servisa pārstāvi skatiet tīmekļa vietnē:

**www.2helpu.com**

Informāciju apie artimiausias remonto dirbtuves rasite tinklalapyje:

**www.2helpu.com**

# DEWALT®

## Garantija

DEWALT užtikrina, kad gaminio, kuris pristatomas vartotojui, medžiagos ir (arba) jo surinkimas yra kokybiškas. Garantija yra priedas prie privačių vartotojų teisių ir jų nekeičia. Garantija galioja visose Europos Bendrijos valstybėse natėse ir Europos laisvosios prekybos zonoje.

Jei DEWALT gaminy sultūžia dėl nekokybiškų medžiagų ir (arba) surinkimo, arba, jei jis neatitinka techninių reikalavimų, 12 mėnesių laikotarpiu nuo jo įsigijimo DEWALT sutaisys arba pakels gaminį.

Garantija netaikoma, jei gedimas atsiranda dėl:

- normalaus susidėvėjimo;
- netinkamo įrankio eksploatavimo ar techninės priežiūros;
- jei variklis buvo perkrautas;
- jei gaminy suggedo dėl neįprastų dalių, medžiagų ar nelaimingo atsitikimo;
- netinkamo maitinimo.

Garantija netaikoma, jei gaminį remontavo arba išmontavo DEWALT neįgaliosios technikas.

Garantijai pasinaudoti gaminį, užpildytą garantinę kortelę ir pirkimo įrodymą (čekį) reikia pristatyti pardavėjui arba tiesiogiai įgaliotoms remonto dirbtuvėms ne vėliau kaip per du mėnesius nuo gedimo nustatymo.

Informaciją apie artimiausias DEWALT remonto dirbtuves rasite tinklalapyje [www.2helpu.com](http://www.2helpu.com).

## Garantinis talonas:

Įrankio modelis/katalogo numeris .....

Seriijinis numeris/datos kodas .....

Vartotojas .....

Pardavėjas .....

Data .....

# DEWALT®

## Garantii

DEWALT garanteerib, et toode on kliendile tarnimisel vaba materjali ja/või koostamise vigadest. Garantii lisanud erakliendi seaduslikele õigustele ning ei mõjuta neid. Garantii kehtib kõigi Euroopa Ühenduse liikmesriikide territooriumitel ja Euroopa vabakaubanduspiirkonnas.

Kui 12 kuu jooksul ostmisest esineb mõnel DEWALT tootel rike materjali ja/või koostamise vea tõttu või see on spetsifikatsiooni suhtes defektne, parandab või vahetab DEWALT toote kliendi jaoks minimaalse vaevaga.

Garantii ei kehti, kui vea põhjuseks on:

- Normaalne kulumine
- Tööriista väärikohlemine või halb hooldamine
- Mootori ülekoormamine
- Kui toodet on kahjustanud vöörosakesed, materjal või õnnetus
- Vale toitepinge

Garantii ei kehti, kui toodet on remontinud või demonteerinud DEWALT volitusetä isik.

Garantii kasutamiseks tuleb toode, täidetud garantiikaart ja ostutõend (t ekk) viia müüjale või otse volitatud teenindajale hiljemalt kaks kuud peale vea avastamist.

Teavet lähima DEWALT teenindaja kohta leiata veebisaidilt: [www.2helpu.com](http://www.2helpu.com).

## Garantiita long:

Tööriista mudel/katalogi number .....

Seerianumber/kuupäeva kood .....

Klient .....

Müüja .....

Kuupäev .....

# DEWALT®

РУССКИЙ ЯЗЫК

## Гарантия

DEWALT гарантирует, что данное изделие в момент поставки потребителю не содержит каких-либо дефектов материалов или сборки. Данная гарантия дополняет законные права частного потребителя и не затрагивает их каким-либо образом. Настоящая гарантия действует на территориях стран-членов Европейского Союза и в Европейской зоне свободной торговли.

Если в течение 12 месяцев с даты приобретения произошла поломка изделия DEWALT из-за некачественных материалов и/или сборки, либо изделие является дефектным в соответствии с техническими требованиями, то DEWALT отремонтирует или заменит изделие с минимальным беспокойством для потребителя.

Гарантия не действительна, если поломка произошла вследствие:

- Нормального износа
- Неправильного использования или плохого обслуживания
- Перегрузки двигателя
- Если изделие повреждено посторонними частями, материалом или вследствие аварии
- Использования ненадлежащего источника питания

Гарантия не действительна, если изделие подвергалось ремонту или разборке лицом, не уполномоченным DEWALT.

Для того, чтобы воспользоваться гарантией необходимо предоставить: изделие, заполненную Гарантийную карту и доказательство покупки (приемки) дилеру или непосредственно уполномоченному агенту по обслуживанию не позднее двух месяцев с момента обнаружения поломки.

Информацию о ближайшем агенте по обслуживанию DEWALT можно найти на странице в Интернете: [www.2helpu.com](http://www.2helpu.com).

## Гарантийный талон:

Модель инструмента / Номер по каталогу .....

Серийный номер / Код даты .....

Потребитель .....

Дилер .....

Дата .....

# DEWALT®

LATVIŠU

## Garantija

DEWALT garantē, ka produktam, to piegādājot Klientam, nav materiālu un/vai montāžas defektu. Garantija ir papildus privāti Klienti juridiskajam tiesībam un tas neietekmē. Garantija ir spēkā visās Eiropas Kopienas dalībvalstīs un Eiropas Brīvās tirdzniecības zonā.

Jā DEWALT produkts saūst materiālu un/vai montāžas trūkumu dēļ vai ja tam ir trūkumi saskaņā ar tehnisko specifikāciju, DEWALT 12 mēnešu laikā no pirkšanas datuma veiks remontu vai produkta nomaiņu, cenšoties klientam radīt iespējami mazāk grūtību.

Garantija nav spēkā, ja bojājums ir radies šāda iemesla dēļ:

- Normāls nolikums
- Ieļļas nepareiza lietošana vai silkta uzlīmēšana
- Ja motors darbināts ar pārsliodzi
- Ja produkta bojājumu radījuši svešķermeņi, cits materiāls vai tas bojāts avārijas rezultātā
- Nepareiza strāvas padeve

Garantija nav spēkā, ja produktam gemontu vai arkori veikusi persona, kam šādam nolūkam nav DEWALT atļaujas.

Lai izmantotu garantijas tiesības, produkts ar aizpildītu garantijas talonu un rīkuma apliecinājumu (čeku) ir jānogādā raīdēvējam vai tieši pilnvarotajam arkores pārstāvim vēlākais divus mēnešus pēc trūkuma konstatēšanas.

Informāciju par tuvāko DEWALT servisa pārstāvi meklējiet mājas lapā: [www.2helpu.com](http://www.2helpu.com).

## Garantijas talons:

Ieļļes modelis/Kataloga numurs .....

Sērijas numurs/Datuma kods .....

Klients .....

Pārdevējs .....

Datums .....