

---

# **DEWALT**

---

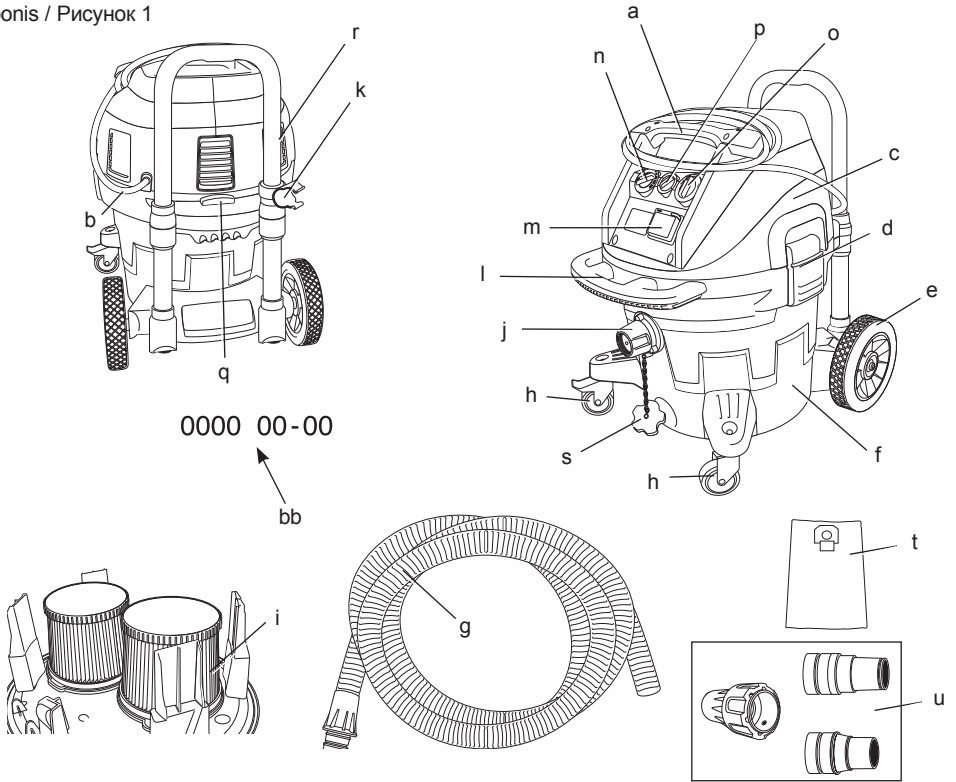
**DWV902L**  
**DWV902M**

372001-94 EST

---

<b>Eesti keel</b>	<b>(Originaaljuhend)</b>	<b>5</b>
<b>Русский язык</b>	<b>(Перевод с оригинала инструкции)</b>	<b>14</b>

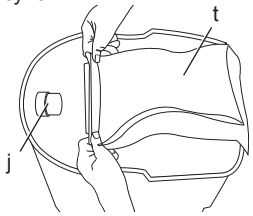
Joonis / Рисунок 1



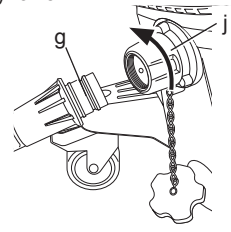
0000 00-00

bb

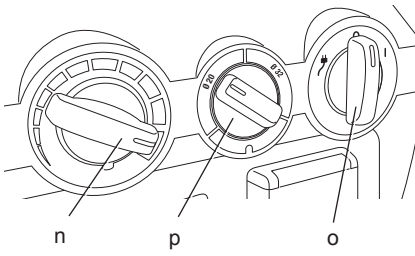
Joonis / Рисунок 2



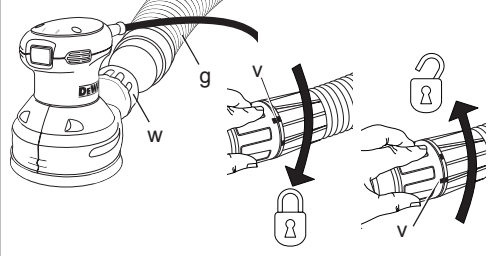
Joonis / Рисунок 3



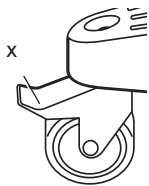
Joonis / Рисунок 4



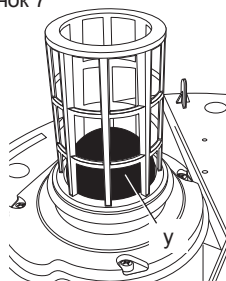
Joonis / Рисунок 5



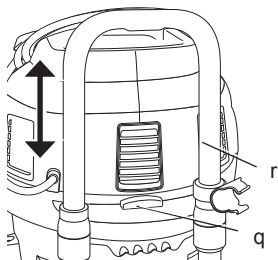
Joonis / Рисунок 6



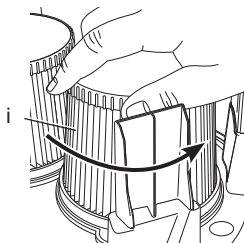
Joonis / Рисунок 7



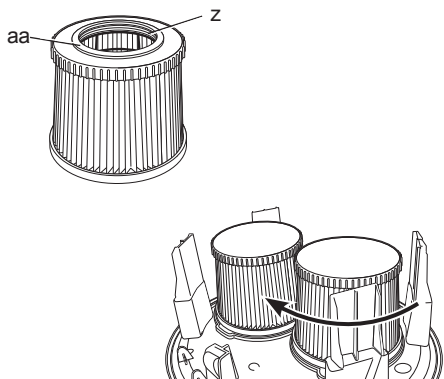
Joonis / Рисунок 8



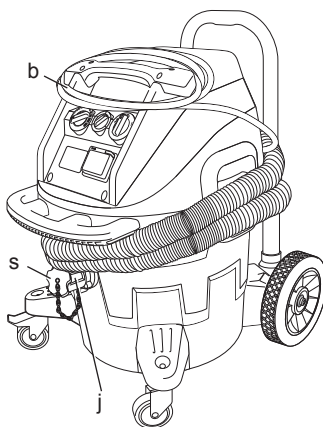
Joonis / Рисунок 9



Joonis / Рисунок 10



Joonis / Рисунок 11



# RASKETÖÖSTUSE E HITUSTOLMUÄRASTI

## DWV902L, DWV902M

### Õnnitleme!

Olete valinud DEWALTi toote. Aastatepikkused kogemused, põhjalik tootearendus ja innovatsioon teevad DEWALTist ühe usaldusväärsema partneri professionaalsetele elektritööriistade kasutajatele.

### Tehnilised andmed

		DWV902L QS/GB	DWV902L LX	DWV902M QS/GB	DWV902M LX
Pinge	V	230	–	230	–
Suurbritannia ja Iirimaa	V	230	115	230	115
Tüüp		1	1	1	1
Nimivõimsus	W	1400	1400	1400	1400
Max võimsus	W	3600	1840	3600	1840
Võimsus, tavarežiim (EN 60335-2-69)	W	1200	1065	1200	1065
Sagedus	Hz	50	50	50	50
Kaitseaste		IPX4	IPX4	IPX4	IPX4
Konteineri maht	l	38	38	38	38
Täitekogus (vedelik)	l	18,4	18,4	18,4	18,4
Voolukiirus (max puhuri juures)	l/s	68	64	68	64
Negatiivne rõhk (max puhuri juures)	kPa	21	20	21	20
Voolukiirus (EN 60335-2-69 kohta)	l/s	32,6	31,3	32,6	31,3
Negatiivne rõhk (EN 60335-2-69)	kPa	18,6	16,8	18,6	16,8
Filtri pind	m <sup>2</sup>	0,4	0,4	0,4	0,4
Elektritööriista toiteühenduse andmed	W	2200	440	2200	440
Vooliku pikkus	m	4,1	4,1	4,1	4,1
Vooliku diameeter	mm	32	32	32	32
Kaal	kg	15	15	15	15
L <sub>PA</sub> (helirõhk)	dB(A)	73	73	73	73
K <sub>PA</sub> (helirõhu määramatus)	dB(A)	3	3	3	3
L <sub>WA</sub> (helivõimsus)	dB(A)	87	87	87	87
K <sub>WA</sub> (helivõimsuse määramatus)	dB(A)	3	3	3	3

### Definitsioonid: Ohutusjuhised

Allpool toodud määratlused kirjeldavad iga märksõna olulisuse astet. Palun lugege juhendit ja pöörake tähelepanu nendele sümbolitele.



**OHT:** Tähistab tõenäolist ohtlikku olukorda, mis mittevältimisel **lõppeb surma või raske kehavigastusega**.



**HOIATUS:** Tähistab võimalikku ohtlikku olukorda, mis mittevältimisel **võib lõppeda surma või raske kehavigastusega**.



**ETTEVAATUST:** Tähistab võimalikku ohtlikku olukorda, mis mittevältimisel **võib lõppeda kergete või möödukate kehavigastustega**.

**MÄRKUS:** Viitab tegevusele, mis ei too kaasa kehavigastust, kuid mis mittevältimisel **võib põhjustada varalist kahju**.



Tähistab elektrilöögiohtu.



Tähistab tuleohtu.

# EÜ vastavusdeklaratsioon

MASINADIREKTIIV



DWV902L, DWV902M

DeWALT kinnitab, et jaotises **Tehnilised andmed** kirjeldatud tooted vastavad standarditele: 2006/42/EÜ, EN 60335-2-69.

Samuti vastavad tooted direktiividele 2004/108/EÜ ja 2011/65/EL. Lisateabe saamiseks kontakteeruge DeWALTiiga aadressil või vaadake kasutusjuhendi lõpust.

Allkirjastaja vastutab tehnilise faili koostamise eest ja on valmistanud deklaratsiooni DeWALTi nimel.

Horst Grossmann  
Vice President Engineering and Product  
Development DeWALT, Richard-Klinger-Strasse 11,  
D-65510, Idstein, Saksamaa  
13.06.2012



**HOIATUS:** Vigastusohu vähendamiseks lugege kasutusjuhendit.

## Olulised ohutusjuhised



**HOIATUS! Lugege läbi kõik hoiatused ja juhised.** Kõigi juhiste täpne järgimine aitab vältida elektrilöögi, tulekahju ja/või raske kehavigastuse ohtu.

### HOIDKE KÕIK HOIATUSID JA JUHISEID TULEVIKU TARVIS ALLES.

### ENNE SELLE SEADME KASUTAMIST LUGEGE KÕIK JUHISEID LÄBI JA JÄRGIGE NEID.



**HOIATUS:** Operaatoreid tuleb adekvaatselt juhendada selle masina kasutamisel.



**HOIATUS:** Elektrilöögi ohu vähendamiseks. Vältida kokkupuudet veega. Hoida siseruumides.

- Enne kasutamist tuleb operaatoreid varustada teabe ning juhistega ning pakkuda koolitust masina kasutamise ja ainete teemal, millega seadet kasutatakse, kaasa arvatud kogutud materjali ohutu eemaldusmeetodi ja utiliseerimise alal.

- Operaatorid peavad järgima kõiki ohutuseeskirju, mis kehtivad käsitsetava materjali kohta.
- Ärge lahkuge seadme juurest, kui see on toiteallikaga ühendatud. Eemaldage see toitevõrgust, kui te seda ei kasuta ja enne hooldust.
- Ärge lubage kasutada seadet mänguasjana. Olge väga tähelepanelik, kui seadet kasutatakse laste poolt või laste läheduses.
- Kasutage seda seadet VAID juhendis kirjeldatud viisil. Kasutage vaid DeWALTi poolt soovitatavaid tarvikuid.
- Ärge kasutage seda seadet koos kahjustunud juhtme või pistikuga. Kui seade ei tööta korralikult või kui see on maha kukkunud, kahjustunud, jäetud õue või kui see on kukkunud vette, tagastage see teeninduskeskusele.
- Ärge tõmmake ega kandke seda seadet juhtmest, käepidemena, ärge jätke juhete ukse vahele ega tõmmake juhete üle terava serva või nurga. Ärge liikuge seadmega üle juhtme. Hoidke juhete kuumadest pindadest eemal.
- Ärge tõmmake seadet pistikupesast välja juhtmest tõmmates. Pistikupesast eemaldamiseks haarake pistikust, mitte juhtmest.
- Ärge käsitsege pistikut ega seadet niiskete kätega.
- Ärge asetage objekte seadme avadesse. Ärge kasutage seadet, kui ükski ava on blokeeritud; hoidke tolmust, kiududest, juustest ja mis tahes muust vaba, sest need takistavad õhuvoolu.
- Hoidke juukseid, lotendavaid riideid, sõrmi ja kõiki teisi kehaosi avadest ja liikuvatest osadest eemal.
- Lülitage välja kõik juhtelemendid enne seadme eemaldamist toiteallikast.
- Olge väga hoolikad, kui puhastate treppe.
- Ärge kasutage seadet süttivaid või põlevaid vedelikke, nagu bensiini, üleskorjamiseks ega kasutage piirkondades, kus on süttivaid või põlevaid vedelikke.
- Staatiline laen on võimalik kuivades piirkondades või kui õhu suhteline niiskus on madal. See on vaid ajutine ja see ei mõjuta tolmuimeja kasutamist. Staatilise

laengu sageduse vähendamiseks lisage õhku niiskust konsooli, paigaldatud õhuniisutaja abil või kasutage DWV9316-XJ misttastaatilisest vooliku lisaseadmega.

- Spontaanse põlengu vältimiseks tühjendage kanister pärast iga kasutuskorda.

### HOIDKE NEED JUHISED ALLES

## Täiendavad ohutusjuhised

- Ärge korjake üles midagi, mis põleb või suitseb, nagu sigaretid, tikud või kuum tuhk.
- Ärge kasutage tolmuimejat põlevate plahvatuslike materjalidega, nagu süsi, puusüü või muud peeneks tehtud põlevad materjalid.
- Ärge kasutage tolmuimejat ohtlike, toksiliste või kantserogeensete materjalidega, nagu asbest või pestitsiidid.
- Ärge kunagi korjake üles plahvatuslikke vedelikke (nt bensiin, diislikütus, kütteõli, värvilahusti jms.), happed ega lahusteid.
- Ärge kasutage tolmuimejat ilma filtrita, välja arvatud lõigus Märja materjali kogumistööd kirjeldatud juhul.
- Mõni puit sisaldab säilitusaineid, mis võivad olla toksilised. Olge eriti ettevaatlik, et vältida selle sissehingamist ja kokkupuudet nahaga, kui nende materjalidega töötate. Küsige ja järgige mis tahes ohutusteavet, mis on saadaval teie materjali tarnijal.
- Ärge kasutage tolmuimejat astmeredelina.
- Ärge asetage raskeid objekte tolmuimejale.

## Märgistused tolmuärastil

Seadmel on kasutatud järgmisi sümboleid:



Enne kasutamist lugege kasutusjuhendit.



**HOIATUS:** See seade sisaldab kahjulikku tolmu. Tühjendamise ja hoolduse, sealhulgas tolmu koti eemaldamine, tohib tegeleda vaid koolitatud personal, kes kannab sobivat kaitsevarustust. Ärge lülitage seadet sisse, kui kogu filtersüsteemi pole paigaldatud.



Klassi L tolmuärastid on sobivad kuiva, mittepõleva tolmu eemaldamiseks töösoonist, mille piirväärtus on > 1 mg/m<sup>3</sup>.



Klassi M tolmuärastid on sobivad kuiva, mittepõleva tolmu eemaldamiseks töösoonist, mille piirväärtus on  $\geq 0,1 \text{ mg/m}^3$ .

## KUUPÄEVAKOODI ASUKOHT (JONNIS 1)

Kuupäevakood (bb), mis samuti sisaldab tootmisaastat, on trükitud kaitseümbrisele.

Näiteks:

2012 XX XX  
tootmisaasta

## Pakendi sisu

Pakend sisaldab:

- Tolmuärasti
- Voolik
- DWV9210-XJ konnektori komplekt
- Filtrid
- Kasutusjuhend
- Detailjoonis
- Veenduge, et tolmuärasti, selle osad ega tarvikud ei ole transportimisel kahjustada saanud.
- Võtke enne kasutamist aega, et kasutusjuhend põhjalikult läbi lugeda ja endale selgeks teha.

## Kirjeldus (joonis 1)



**HOIATUS:** Ärge kunagi muudke elektriseadet ega ühtegi selle osa. See võib põhjustada kahjustuse või kehavigastuse.

- Pealmine käepide/juhtme mähis
- Toitejuhe
- Tolmuimeja pea
- Kanistri riiu
- Ratas
- Kanister
- Imvoolik
- Rullik (üks on varustatud parkimispiduriga)
- Filtrid
- Keerulukuga vooliku sissepääs
- Vooliku klamber
- Esikäepide
- Väljapääs elektritööriistade jaoks

- n. Imivalits
- o. On/off/tööriista juhtlüliti
- p. Voolu hädaabiregulatsioon (vaid klassi M mudelid)
- q. Teleskoopkäepideme vabastusnupp
- r. Teleskoopkäepide
- s. Sisselaske pistik (vaid klassi M mudelid)
- t. Kott
- u. DWV9210-XJ konnektori komplekt (kaasa arvatud DWV9000, DWV9120, DWV9130)

## ANTISTAATILISE VOOLIKU VALIK

DWV902L ja DWV902M on mõlemad varustatud antistaatilisega maanduspaigaldisega. Antistaatiline voolik tuleb osta lisatasu eest meie volitatud teeninduskeskusest. See voolik (DWV9316-XJ) mahub tolmuärastisüsteemi samamoodi nagu standardvoolik. Kontaktteeruge oma müüjaga või kontrollige oma lähima volitatud DeWALTi remondiagendi aadressi DeWALTi kataloogist või võtke ühendust oma DeWALTi kontoriga selles juhendis toodud aadressil.

## KASUTUSOTSTARVE

Neid tolmuimejaid kasutatakse peenete osakeste üleskorjamiseks, nagu lamineeritud puitkiudplaadi, betooni või pinna tolm.

### DWV902L

Seda seadet saab kasutada tööstusliku tolmuimejana ja tolmuärastina mobiilsetel töödel, et koguda kokku igat tüüpi kuiv, mittepõlev tolm kuni tolmu klassini L koos töökeskkonnas kehtiva ohtlike ainete piinormini, mis ületab 1 mg/m<sup>3</sup>.

### DWV902M

Seda seadet saab kasutada tööstusliku tolmuimejana ja tolmuärastina mobiilsetel töödel, et koguda kokku igat tüüpi kuiv, mittepõlev tolm kuni tolmu klassini M koos töökeskkonnas kehtiva ohtlike ainete piinormini, mis ületab või on võrdne 0,1 mg/m<sup>3</sup>.

**ÄRGE** kasutage vihmas või põlevate vedelike või gaaside läheduses.

Need rasketööstuse tolmuimejad on mõeldud professionaalseks kasutamiseks. **ÄRGE** laske lastel nende seadetega kokku puutuda. Selle seadme kogenematute kasutajate puhul on vajalik juhendamine.

**ÄRGE** kasutage tolmuärastit põleva tolmu jaoks.

**ÄRGE** kasutage tolmuärastit plahvatuslikes keskkondades.

**MÄRKUS:** See seade pole mõeldud kommertsliikuks kasutamiseks, nt hotellides, koolides, haiglates, tehastes, poodides, kontorites, rendifirmades ja ehituskohtades.

- See toode pole mõeldud kasutamiseks inimestele (k.a lapsed), kellel on vähendatud füüsilised, sensoorsed või vaimsed võimed; puuduvad kogemused, teadmised või oskused, välja arvatud siis, kui neid superviseerib nende turvalisuse eest vastutav isik. Lapsi ei tohi kunagi jätta selle tootega üksi.

## Elektriohutus

Elektrimootor on kavandatud vaid ühe pinge jaoks. Kontrollige alati, et toitepinge vastab andmesildile märgitud väärtusele.



**HOIATUS:** 115 V seadet tuleb käitada läbi tõrkekindla eraldustrafo, mille primaar- ja sekundaarmähise vahel on maandus.

Kui toitejuhe on kahjustunud, tuleb see DeWALTi teenindusorganisatsioonis spetsiaalselt valmistatud juhtmega asendada, mis on saadaval DeWALTi teenindusorganisatsiooni kaudu.

## Toitepistiku vahetamine (ainult Suurbritannia ja Iirimaa)

*Kui on vaja paigaldada uus toitepistik, toimige järgmiselt:*

- Kõrvaldage vana pistik ohutult.
- Ühendage pruun juhe uue pistiku faasiklemmiga.
- Ühendage sinine juhe neutraalklemmiga.



**HOIATUS:** Maandusklemmiga ühendusi ei tehta.

*Järgige kvaliteetsete pistikutega kaasasolevaid paigaldusjuhiseid. Soovitav kaitse: 13 A.*

## Pikenduskaabli kasutamine

Kui pikendusjuhe on vajalik, kasutage heakskiidetud 3-soonelist pikendusjuhet, mis sobib selle seadme sisendvõimsusega (vaadake **Tehnilised andmed**). Minimaalne juhtme suurus on 1,5 mm<sup>2</sup>; maksimaalne pikkus 30 m.

Kasutades kaablrulli, kerige see alati täielikult lahti.



## KOKKUPANEK JA REGULEERIMINE (JONIS 1–3)



**HOIATUS:** Vigastusohu vähendamiseks lülitage seade välja ja eemaldage seade vooluallikast enne lisaseadmete paigaldamist ja eemaldamist, seadistuste tegemist või remonti. Juhuslik käivitamine võib põhjustada vigastuse.



**HOIATUS:** Filtrid (i) peavad olema alati oma kohal tolmuimeja kasutamise ajal, välja arvatud peatükis lõigus Märja materjali kogumistööd peatükis **Kasutamine** kirjeldatud viisil. Kui eemaldate peenet tolmu, võite kasutada ka täiendavat paberkotti või fliiskotti, et muuta kanistri tühjendamine lihtsamaks.



**HOIATUS:** Tolmu kogumiskotte tuleb kasutada tolmu klassi M jaoks.

1. Kui tuleb kasutada valikulist paber- või fliiskotti (t), paigaldage see vastavalt joonisele 2.

**MÄRKUS:** Olge ettevaatlik, et kott ei rebeneks. Asetage kott kindlalt sissepääsu (j) külge, et tagada tugev kinnitus maksimaalse tolmu kogumisvõimsuse jaoks.

2. Asetage tolmuimeja pea (c) kanistrile ja kinnitage see, sulgedes kanistri riiviga (d).
3. Sisestage vooliku ots (g) keerulukuga vooliku sissepääsu (j) ning keerake seda vastupäeva lukustamiseks.

## KASUTAMINE

### Kasutusjuhised (joonised 1, 4)



**HOIATUS:** Järgige alati ohutusjuhiseid ja asjakohaseid õigusakte.



**HOIATUS:** Vigastusohu vähendamiseks lülitage seade välja ja eemaldage seade vooluallikast enne lisaseadmete paigaldamist ja eemaldamist, seadistuste tegemist või remonti. Juhuslik käivitamine võib põhjustada vigastuse.

1. Ühendage toitejuhe sobiva pistikupesaga.
2. Lülitage on/off/tööriista juhtlüliti (o) ON-asendisse (I).
3. Seadistage imivalits (n) soovitud asendisse. See funktsioon lubab kasutajal reguleerida tolmuimeja võimsust, imemist ja müra.

**MÄRKUS:** See seadistus kontrollib ka imemistaset. See on väga kasulik rakendustes, kus tolmuimeja moodustab detailile ebasobiva tõmbetaseme.

4. Järgige suunda lõigus **Elektritööriistaga ühendamine**, et ühendada kasutatav elektritööriist.

### VOOLU HÄDAABIREGULATSIOON (JONIS 4) Vaid klassi M mudelid

Reguleerige voolu hädaabiregulaatorit (p) vastavalt õige vooliku (või toru) sisemisele diameetrile või tarviku diameetrile, mis on suurimas jaos. Regulaatsiooni kontrollimiseks valitud diameeter peab olema kasutatud vooliku/toru/tarviku suurima diameetriga võrdväärne või sellest suurem. Voolik on varustatud 32 mm suuruse sisediameetriga. Akustiline alarm kõlab, kui voolukiirus langeb alla 20 m/s. Süsteemil on ajaviit, et vähendada tahtmatuid alarme.


### ELEKTRITÖÖRIISTA ÜHENDAMINE (JONIS 1, 4, 5)



**HOIATUS:** Kasutage väljapääse (m) vaid antud juhendis täpsustatud eesmärkidel.

1. Ühendage tolmuimeja toitejuhe sobiva pistikupesaga.
2. Ühendage elektritööriista pistikupesaga (m).

**MÄRKUS:** Vt **Elektritööriista toiteühenduse andmed** lõigust **Tehnilised andmed** tööriista lubatud võimsuse on ühendatud väljapääsuga (m).

3. Lülitage on/off/tööriista juhtlüliti (o) AKTIVEERIMISE asendisse . See võimaldab tolmuimeja automaatselt elektritööriistaga sisse ja välja lülitada.

**MÄRKUS:** Tolmuimeja käivitub automaatselt 0,5 sekundi jooksul ja jätkab tööga 15 sekundit pärast elektritööriista väljalülitamist.

4. Manuaalrežiimile tagasilülitamiseks lülitage on/off/tööriista juhtlüliti (o) ON-asendisse (I). Manuaalrežiimil on tööriista ja tolmuimeja sisse ja välja lülitatud üksteisest eraldi.
5. Teie DeWALTi ehitustolmuärasti on paigaldatud koos DeWALTi õhuluku ühendussüsteemiga. Õhulukk võimaldab luua imivooliku (g) ja elektritööriista vahel kiire ja kindla ühenduse. Õhuluku konnektor (w) on ühendatud otse DeWALTiga ühilduvate tööriistadega või läbi õhuluku adapteri (saadaval teie kohalikus DeWALTi tarnija juures). Vt **Lisaseadmed** jaost andmeid olemasolevate adapterite kohta.

**MÄRKUS:** Kui kasutate adapterit, tuleb veenduda, et see on kindlalt tööriista väljapääsuga ühendatud, enne järgmiste sammude järgimist.

- a. Tagage, et õhuluku konnektoril olev krae on avatud asendis. Joondage sälgud (v) krael ja õhuluku konnektor, nagu näidatud avatud ja suletud asendite jaoks.
- b. Lükake õhuluku konnektor adapteri ühenduspunktile.
- c. Pöörake krae lukustatud asendisse.

**MÄRKUS:** Krae sees olevad kuullaagrid sulgevad pilu ja kinnitavad ühenduse. Elektritööriist on nüüd tugevalt kinnitatud tolmuärastiga.

## AUTOMAATNE FILTRIPUHASTUSSÜSTEEM

Sellel tolmuimejal on väga tõhus filtripuhastussüsteem, mis vähendab filtri ummistumist. Iga 30 sekundi tagant puhastatakse automaatselt ühte kahest filtrist. Puhastus vaheldub filtrite vahel ja jätkab läbi seadme.

**MÄRKUS:** Protseduuri ajal on klõpsatuste kuulmine normaalne.

**MÄRKUS:** Pärast mitut töötundi ei pruugi automaatne filtripuhastussüsteem enam tõhus olla. Kui see peaks juhtuma, tuleb filtreid puhastada või asendada. Vt **Filter** peatükist **Hooldus**.

## PARKIMISPIDUR (JONIS 1, 6)

Parkimispidur lukustab ühe ratta oma kohale, et vältida tolmuimeja rullumist.

1. Parkimispiduri rakendamiseks vajutage piduri nupp (x) alla, et lükata pidur lukustatud asendisse.
2. Parkimispiduri vabastamiseks vajutage piduri nupp alla, mille järel liigub pidur avatud asendisse.

## KASUTATUD TOLMUKOGUMISKOTI EEMALDAMINE/VAHETUS (JONIS 1)



**HOIATUS:** Sobivad isiklikke kaitsevahendeid, nagu tolmu mask ja kindad, tuleb kasutada, kui käsitsete kasutatud tolmu kotte.

1. Lülitage tolmuimeja välja ja eemaldage toitepistik pistikupesast.
2. Sulgege keerulukuga vooliku sissepääs (j) sissepääsu korgiga (s).
3. Avage kanistri riiv (d) ja eemaldage tolmuimeja pea (c).
4. Tõmmake kogumiskott ettevaatlikult sisspääsult (j) maha.

5. Sulgege kogumiskott tugevalt, kui eemaldate selle masinalt.
6. Utiliseerige kogumiskott sobiva konteineriga kooskõlas kehtivate eeskirjadega.

## MÄRJA MATERJALI KOGUMISTÖÖD (JONIS 1, 7)



**HOIATUS:** ÄRGE ühendage elektritööriista väljapääsuga (m), kui kasutate tolmuimejat märja materjali eemaldamiseks.



**HOIATUS:** Ühendage tolmuimeja rikkevoolukaitsega (RCD) pistikupesaga, kui kasutate tolmuimejat märja materjali eemaldamiseks.



**HOIATUS:** Kui vaht või vedelik pääseb masinast välja, lülitage see viivitamata välja.



**ETTEVAATUST:** Puhastage veetaseme piirseedet regulaarselt ja kontrollige võimalike kahjustusmärkide suhtes.

**MÄRKUS:** ÄRGE eemaldage kuulujukit (y), sest seda tehes kahjustate tolmuimejat. Kuulujuk takistab vee sisenemist mootorisse.

Enne tolmuimeja kasutamist märja materjali eemaldamiseks:

- Tagage, et kanister on tühi ja liigse tolmuta.
- Eemaldage filtrid (i).
- Ühendage tolmuimeja RCD-kaitsega pistikupesaga.



**HOIATUS:** Ärge kasutage masinat selle seadistusega tolmu klassi L ja M jaoks.

## KANISTRITÜHJENDAMISEKS (JONIS 1, 7)

Ujukklapp (y) blokeerib õhu mootoris, kui kanister on täis, kusjuures mootori müra muutub kohe. Kui mootor teeb kõrge heliga undama ja kui õhu-/veevool peatub, tühjendage kanister.

1. Lülitage tolmuimeja välja ja eemaldage toitepistik pistikupesast.
2. Avage kanistri riiv (d) ja eemaldage tolmuimeja pea (c).
3. Tühjendage kanistri (f) sisu sobivasse konteinerisse või äravoolu.

## KUIVA MATERJALI EEMALDAMISELE TAGASIMINEK (JONIS 1)

1. Tühjendage kanister, vt **Kanistri tühjendamiseks** juhised.

2. Asetage kanister tagurpidi, kuni see on kuiv. ÄRGE kasutage märga kanistrit kuiva materjali eemaldamiseks.
3. Asetage tolmuimeja pea (c) tasasele pinnale, kuni see on kuiv.
4. Asetage tagasi filtrid, kui tolmuimeja pea on kuiv. Vt **Filtrid** peatükist **Hooldust**.
5. Kui kanister on kuiv, asetage tolmuimeja pea (c) kanistrile ja kinnitage see, sulgedes kanistri riiviga (d).

## TELESKOOPKÄEPIDE (JONIS 1, 8)

Vajutage vabastusnuppu (q), et tõsta ja langetada teleskoopkäepidet (r).

## Väljalülitamine/transport (joonis 1, 11)

1. Lülitage on/off/tööriista juhtlüliti (o) OFF asendisse.
2. Eemaldage seade pistikupesast.
3. **Vaid klass M:** Sulgege keerulukuga vooliku sissepääs (j) sissepääsu korgiga (s).
4. Hoidke toitejuhet (b), nagu näidatud.
5. Sõidukis transportides peab masin olema kinnitatud.

## HOOLDAMINE

Teie DEWALTi seade on loodud pikaajaliseks kasutamiseks minimaalse hooldamise juures. Pideva rahuldava töö tagamiseks tuleb selle eest hoolitseda ja seadet regulaarselt puhastada.



**HOIATUS: Vigastusohu vähendamiseks lülitage seade välja ja eemaldage seade vooluallikast enne lisaseadmete paigaldamist ja eemaldamist, seadistuste tegemist või remonti.** Juhuslik käivitamine võib põhjustada vigastuse.



**HOIATUS: Kasutajapoolse hoolduse jaoks tuleb masin demonteerida, puhastada ja teenindada mõistlikkuse piires, seadmata hoolduspersonali ja teisi riski alla. Sobivad ettevaatusabinõud hõlmavad saaste eemaldamist enne demonteerimist, reserv kohaliku filtriteeritud heitgaasi ventilatsiooni jaoks, kui masin on demonteeritud, hoolduspiirkonna puhastus ja sobivad isiklikud kaitsevahendid.**

- Tootja või juhendatud isik peab viima läbi tehnilise ülevaateuse vähemalt kord aastas ja see peab

*sisaldama näiteks filtrite kahjustuse ülevaateust, masina hermeetilisust ja kontrollmehhanismide nõuetekohast funktsioneerimist.*

- Kui viite läbi hooldust või remonditööd, tuleb kõik saastunud komponendid, mida ei saa rahuldavalt puhastada, utiliseerida; sellised komponendid tuleb utiliseerida vastupidavas kotis kooskõlas taolise prügi utiliseerimiseks kehtivate eeskirjadega.
- Klassi M masinate jaoks tuleb masina välist osa tolmuimejaga saastest puhastada ja pühkida puhtaks või töödelda vahaga enne ohtlikust piirkonnast eemaldamist. Kõiki masina osasid tuleb vaadelda kui saastunud osi, kui need eemaldatakse ohtlikust piirkonnast, ja rakendada tuleb nõuetekohaseid meetmeid, et vältida tolmu hajumist.
- Tolmuärasti jaoks on oluline tagada adekvaatne õhuvahetussagedus L ruumis, kui heitgaas liigub ruumi tagasi. (**MÄRKUS:** vajadusel viide riiklikele eeskirjadele.)

## Filter (joonis 1, 9, 10)

### FILTRI HOOLDAMINE

Selles tolmuimejas olevad filtrid on pika kasutusajaga. Tõhusaks tööks tolmuringuse vähendamisel TULEB filtrid õigesti ja heas töökorras paigaldada.



**HOIATUS: Sobivaid isiklike kaitsevahendeid, nagu tolmumask ja kindad, tuleb kasutada, kui käsitsete filtreid.**

### Filtrite eemaldamiseks

1. Lülitage on/off/tööriista juhtlüliti (o) OFF-asendisse (**O**) ja eemaldage juhe pistikupesast.
2. Vabastage kanistri riiv (d) ja eemaldage tolmuimeja pea (c) kanistri küljest. Asetage tolmuimeja pea tasasele pinnale tagurpidi.
3. Keerake iga filtrit (i) vastupäeva, haarates selle plastotsa katted, nagu näidatud, ja eemaldage ettevaatlikult pea küljest tagamaks, et praht ei kukku paigaldusauku.

**MÄRKUS:** Olge hoolikas, et filtri materjal ei saaks kahjustada.

4. Kui tolmuimeja pea (c) alumist külge tuleb puhastada, kasutage veega ja õrna seebiga

niisutatud riiet ning laske sellel kuivada. Visake riie sobivasse konteinerisse.

- Vaadake filter üle kulumise, rebendite või muude kahjustuste suhtes.

**MÄRKUS:** Kui kahtlete filtrite töökorras, TULEB need välja vahetada. ÄRGE jätkake kasutamist, kui filtrid on kahjustunud.



**HOIATUS:** Ärge kunagi kasutage suruõhu või harja puhastel filtritel, muidu võite kahjustada filtri membraani, mis lubab tolmul filtri läbida. Vajadusel koputage õrnalt vastu kõva pinda või loputage toatemperatuuril veega ning laske õhu käes kuivada. Filtrite puhastamine on tüüpiliselt ebavajalik, isegi kui filter on tolmuuga kaetud. Automaatne filtripuhastussüsteem töötab maksimaalselt edasi. Kui filtri membraanil on nähtav kahjustus, tuleb filtrid välja vahetada. Filtreid saab tavaliselt kasutada kuus kuni kaksteist kuud, sõltuvalt kasutamisest ja hooldusest.

### Filterite paigaldamine

- Tagage, et filtri tihend (aa) on kohal ja kinnitatud.
- Joondage filtri niidid (z) tolmuimeja pea niitidega ning kasutage mõõdukalt jõudu, et keerata filtrit päripäeva, kuni see on tugevalt kinni.

**MÄRKUS:** Olge hoolikas, et filtri materjal ei saaks kahjustada.

- Asetage tolmuimeja pea (c) konteinerile ja kinnitage see, sulgedes kanistri riiviga (d).



### Määrimine

Teie seadmel ei vaja lisamäärimist.



### Puhastamine



**HOIATUS:** Ärge kunagi kasutage seadme mittemetallist osade puhastamiseks lahusteid või muid kemikaale. Need kemikaalid võivad nõrgendada tööriista materjale. Ärge laske vedelikel sattuda masina sisse; ärge kastke seadet või selle osi vedelikku.

- Puhastage tolmuimejaga tolmuarasti välimist pinda. Puhastamisega jätkamiseks kasutage vajadusel vaid vee ja õrna seebiga niisutatud riiet.
- Visake riie pärast kasutamist sobivasse konteinerisse.

### Ladustamine (joonis 11)

- Tühjendage kanister, vt **Kanistri tühjendamiseks** peatükis **Kasutamine**.
- Puhastage tolmuimejat seest ja väljast. Vaata **Puhastamine**.
- Puhastage või vahetage filtrid, vt **Filtrid**.
- Hoidke imivoolikut ja toitejuhet, nagu joonisel näidatud. Asetage seade kuiva ruumi ja tagage, et volitamata isikud ei saa seda kasutada.

**MÄRKUS:** Ühendage sissevoolu pistik (s) sissevooluga (j), et hoida prügi kanistris, kui imivoolik emaldatakse. Võite kinnitada vooliku otsad ka kokku ja lukustada keerulukuga otsaga.

### Lisavarustus



**HOIATUS:** Muid lisaseadmeid kui DeWALTi, pakutavaid ei ole koos selle tootega testitud ja seetõttu võib selliste lisaseadmete kasutamine koos seadmega olla ohtlik. Kehavigastusohu vähendamiseks tuleb selle tootega kasutada ainult DeWALTi soovitatud lisaseadmeid.

#### TARVIKUD

DWV9310-XJ	Filter
DWV9315-XJ	Purunemiskindel voolik
DWV9316-XJ	Antistaatiline voolik
DWV9401-XJ	Paberkott
DWV9400-XJ	Plastvooder
DWV9402-XJ	Fliiskott

#### DeWALTi õhuluku süsteem


DWV9000	Keerulukuga ühendus
DWV9110	29-35 mm kooniline kummist adapter
DWV9120	35-38 mm astmeline kummist adapter
DWV9130	35 mm OD adapter
DWV9150	35 mm OD nurgadapter

### TOITEJUHTME KINNITAMINE VOOLIKU KÜLGE (Joonis 1)

Toitejuhtme (b) saab kinnitada imivooliku (g) külge, kasutades D279058CL vooliku klambrit (saadaval kohaliku DeWALT tarnija juurest).

Sobivate tarvikute kohta teabe saamiseks pidage nõu müüjaga.

## Tõrkeotsing

PROBLEEM	LAHENDUS
Mootor ei tööta	Kontrollige toitejuhet, pistikuid ja pistikupesasid. Tagage, et on/off /tööriista juhtlüli on ON-asendis ( I ).
Imivõimsus langeb	Eemaldage imidüüsi, imitorust, imivoolikust või filtritest ummistus.
	Asetage paber- või fliiskott tagasi.
	Kontrollige, et filtrid on õigesti paigaldatud.
	Puhastage või vahetage filtrid.
	Tühjendage kanister, vt <b>Kanistri tühjendamine</b> peatükis <b>Kasutamine</b> .
Tolmuimeja lõpetas töötamise.	Terminiline ülekoormus on välja lülitunud: <ol style="list-style-type: none"> <li>Lülitage tolmuimeja välja ja katkestage tolmuimeja ühendus vooluvõrguga.</li> <li>Vajadusel tühjendage kanister.</li> <li>Laske seadmel jahtuda.</li> <li>Ühendage toitejuhe sobiva pistikupesaga ja lülitage on/off/ tööriista juhtlüli ON-asendisse ( I ) kontrollimiseks. Kui tolmuimeja ei käivitu uuesti, pöörduge müüja poole, leidke DeWALTi lähim volitatud remonditöökoda DeWALTi kataloogist või võtke ühendust DeWALTi kohaliku esindusega selles kasutusjuhendis oleval aadressil.</li> </ol>
Tolmuimeja kasutamise ajal tuleb tolm välja.	Kontrollige, et filtrid on õigesti paigaldatud.
	Veenduge, et filtrid pole kahjustunud; vajadusel vahetage välja.
	Tagage, et filtri tihendid on oma kohal ja kinnitatud.
Automaatne filtripuhastus ei tööta	Kuulake elektrimagneti klõpsatusi veendumaks, et filtripuhastusmehhanism töötab.
Elektritööriist ei lülitu sisse.	Tagage, et on/off/tööriista juhtlüli on AKTIVEERIMISE asendis  .

## Keskkonnakaitse



Eraldi kogumine. Seda toodet ei tohi kõrvaldada koos olmejäätmetega.



Kui ühel päeval leiате, et teie DeWALTi toode on muutunud kasutuks või vajab väljavahetamist, ärge kõrvaldage seda koos olmejäätmetega. Viige toode vastavasse kogumispunkti.



Kasutatud toodete ja pakendite eraldi kogumine võimaldab materjale taaskasutada. Materjalide taaskasutamine aitab vältida keskkonna saastamist ja vähendab vajadust tooraine järele.

Kohalikud õigusaktid võivad nõuda elektriseadmete olmejäätmetest eraldi kogumist prügilates või nende viimist jaemüüjale uue toote ostmisel.

DeWALT pakub võimalust DeWALTi toodete tagasivõtmiseks ja ringlussevõtuks pärast kasutusea lõppu. Selle teenuse kasutamiseks viige toode volitatud remonditöökotta, kus see meie nimel tagasi võetakse.

Lähima volitatud remonditöokoja leidmiseks võite pöörduda DeWALTi kohalikkude esindusse, mille aadressi leiате sellest kasutusjuhendist. Samuti on DeWALTi volitatud remonditöökodade nimekirja ja müügiärgse teeninduse üksikasjad ning kontaktandmed leitavad internetis aadressil: [www.2helpU.com](http://www.2helpU.com).

# ВЫСОКОМОЩНЫЙ ПРОМЫШЛЕННЫЙ ПЫЛЕСОС DWV902L, DWV902M

## Поздравляем Вас!

Вы выбрали изделие фирмы DEWALT. Тщательная разработка изделий, многолетний опыт фирмы по производству инструментов, различные усовершенствования сделали инструменты DEWALT одними из самых надежных помощников для профессионалов.

## Технические характеристики

		DWV902L QS/GB	DWV902L LX	DWV902M QS/GB	DWV902M LX
Напряжение питания	В	230	–	230	–
Тип		1	1	1	1
Номинальная мощность	Вт	1400	1400	1400	1400
Максимальная мощность	Вт	3600	1840	3600	1840
Мощность при обычном использовании (EN 60335-2-69)	Вт	1200	1065	1200	1065
Частота	Гц	50	50	50	50
Класс защиты		IPX4	IPX4	IPX4	IPX4
Ёмкость пылесборника	л	38	38	38	38
Заправочный объем жидкости	л	18,4	18,4	18,4	18,4
Скорость потока (макс.)	л/сек.	68	64	68	64
Отрицательное давление (макс.)	кПа	21	20	21	20
Скорость потока (согл. EN 60335-2-69)	л/сек.	32,6	31,3	32,6	31,3
Отрицательное давление (согл. EN 60335-2-69)	кПа	18,6	16,8	18,6	16,8
Поверхность фильтра	м <sup>2</sup>	0,4	0,4	0,4	0,4
Потребляемая мощность электроинструментов	Вт	2200	440	2200	440
Длина шланга	м	4,1	4,1	4,1	4,1
Диаметр шланга	мм	32	32	32	32
Вес	кг	15	15	15	15
$L_{pA}$ (звуковое давление)	дБ(А)	73	73	73	73
$K_{pA}$ (погрешность измерения звукового давления)	дБ(А)	3	3	3	3
$L_{pA}$ (акустическая мощность)	дБ(А)	87	87	87	87
$K_{pA}$ (погрешность измерения акустической мощности)	дБ(А)	3	3	3	3

## Определения: Предупреждение безопасности

Следующие определения указывают на степень важности каждого сигнального слова. Прочтите руководство по эксплуатации и обратитесь внимание на данные символы.



**ОПАСНО:** Означает чрезвычайно опасную ситуацию, которая приводит к смертельному

исходу или получению тяжелой травмы.



**ВНИМАНИЕ:** Означает потенциально опасную ситуацию, которая может привести к смертельному исходу или получению тяжелой травмы.



**ПРЕДУПРЕЖДЕНИЕ:** Означает потенциально опасную ситуацию, которая может привести

*к получению травмы легкой или средней тяжести.*

**ПРЕДОСТЕРЕЖЕНИЕ:** *Означает ситуацию, не связанную с получением телесной травмы, которая, однако, может привести к повреждению оборудования.*



*Риск поражения электрическим током!*



*Огнеопасность!*

*по эксплуатации. Несоблюдение всех перечисленных ниже правил безопасности и инструкций может привести к поражению электрическим током, возникновению пожара и/или получению тяжелой травмы.*

**СОХРАНИТЕ ВСЕ ПРАВИЛА БЕЗОПАСНОСТИ И ИНСТРУКЦИИ ДЛЯ ПОСЛЕДУЮЩЕГО ИСПОЛЬЗОВАНИЯ**

**ПЕРЕД ИСПОЛЬЗОВАНИЕМ ДАННОГО ИЗДЕЛИЯ ВНИМАТЕЛЬНО ПРОЧИТЕ ДАННОЕ РУКОВОДСТВО ПО ЭКСПЛУАТАЦИИ И СЛЕДУЙТЕ ВСЕМ ИНСТРУКЦИЯМ.**

**Декларация соответствия ЕС**

**ДИРЕКТИВА ПО МЕХАНИЧЕСКОМУ ОБОРУДОВАНИЮ**



**DWV902L, DWV902M**

DeWALT заявляет, что продукты, обозначенные в разделе «Технические характеристики», разработаны в полном соответствии со стандартами: 2006/42/EC, EN 60335-2-69.

Данные продукты также соответствуют Директивам 2004/108/EC и 2011/65/EU. За дополнительной информацией обращайтесь по указанному ниже адресу или по адресу, указанному на последней странице руководства.

Нижеподписавшееся лицо полностью отвечает за соответствие технических данных и делает это заявление от имени фирмы DeWALT.

Хорст Гроссманн (Horst Grossmann)  
Вице-президент по инженерным разработкам  
DeWALT, Richard-Klinger-Strasse 11,  
D-65510, Idstein, Germany  
13.06.2012



**ВНИМАНИЕ:** *Внимательно прочтите руководство по эксплуатации для снижения риска получения травмы.*

**Важные инструкции по технике безопасности**



**ВНИМАНИЕ!** *Внимательно прочтите все инструкции по безопасности и руководство*



**ВНИМАНИЕ:** *Операторы должны быть должным образом проинструктированы касательно использования данных приборов.*



**ВНИМАНИЕ:** *Чтобы снизить риск поражения электрическим током, не оставляйте прибор под дождем. Храните внутри помещения.*

- *Перед использованием прибора операторам должна быть предоставлена информация, инструкции, а также должно быть проведено обучение по использованию данного прибора и относительно веществ, для сбора которых он будет использоваться, в том числе, безопасный метод удаления и утилизации собранного материала.*
- *Операторы должны соблюдать все правила безопасности в соответствии с типом обрабатываемого материала.*
- *Не оставляйте без присмотра прибор, подключенный к источнику питания! Отключайте от источника питания не используемый прибор, а также перед проведением технического обслуживания.*
- *Не используйте данный прибор в качестве игрушки. Будьте особенно внимательны при использовании данного прибора детьми или в их присутствии.*
- *Используйте данный прибор ТОЛЬКО согласно назначению, описанному в данном руководстве по эксплуатации. Используйте только дополнительные принадлежности, рекомендованные DeWALT.*

- Не используйте данный прибор, если поврежден электрокабель или вилка. Если прибор не работает должным образом или был уронен, поврежден, оставлен на улице или погружен в воду, отнесите его в авторизованный сервисный центр.
- Не тяните за кабель, не переносите прибор за кабель, не используйте кабель в качестве рукоятки, не заземляйте дверь кабеля, не наматывайте кабель на острые углы и предметы. Не перевозите прибор поверх электрического кабеля. Держите кабель в стороне от нагретых поверхностей.
- Не отключайте прибор от источника питания, потянув за электрокабель. Всегда тяните за вилку, но не за сам кабель.
- Не дотрагивайтесь до вилки электрокабеля или до прибора мокрыми руками.
- Не вставляйте никакие предметы в отверстия пылесоса. Не используйте прибор, если заблокировано какое-либо из его отверстий; следите, чтобы в отверстия не попадала пыль, пух, волосы и пр. объекты, способные снизить воздушный поток.
- Следите за тем, чтобы волосы, свободная одежда, пальцы и части тела находились на расстоянии от отверстий и движущихся частей.
- Перед отключением прибора от электросети выключите все выключатели.
- При чистке на лестнице соблюдайте особую осторожность.
- Не используйте прибор для собирания огнеопасных или горючих жидкостей, таких как бензин, и не используйте прибор в местах их возможного присутствия.
- При работе на очень сухих участках или при пониженной относительной влажности воздуха возможно получение удара статическим электричеством. Это временное явление, не влияющее на использование пылесоса. Для снижения риска получения удара статическим электричеством,

увеличьте влажность воздуха при помощи пульта, установите увлажнитель воздуха или используйте антистатический шланг DWV9316-XJ.

- Во избежание самовозгорания, опорожняйте пылесборник после каждого использования прибора.

## СОХРАНИТЕ ДАННЫЕ ИНСТРУКЦИИ

## Дополнительные меры безопасности

- Не собирайте пылесосом горящие или тлеющие предметы, такие как сигареты, спички или горячий пепел.
- Не используйте пылесос для сбора горючих взрывоопасных материалов, таких как уголь, абразивы, или других тонко измельченных горючих веществ.
- Не используйте пылесос для сбора опасных, токсичных и канцерогенных материалов, таких как асбест или пестициды.
- Никогда не собирайте пылесосом взрывоопасные жидкости (например, бензин, дизельное топливо, мазут, разбавители краски и др.), кислоты и растворители.
- Никогда не используйте пылесос без установленных фильтров, за исключением работ, описанных в разделе **Всасывание жидкостей**.
- Некоторые виды древесины содержат антисептики, которые могут оказаться токсичными. При работе с такими материалами будьте особенно внимательны, чтобы избежать попадания вредных веществ внутрь организма при вдыхании или при контакте с кожей. Запросите от Вашего поставщика информацию по безопасному использованию, и следуйте полученным инструкциям.
- Не используйте пылесос в качестве лестничной ступени.
- Не ставьте на пылесос тяжелые предметы.

## Маркировка пылесоса

На приборе имеются следующие знаки:



Перед использованием внимательно прочтите данное руководство по эксплуатации.





**ВНИМАНИЕ:** Данный прибор содержит вредную для здоровья пыль. Опорожнение и техническое обслуживание пылесоса, в том числе извлечение пылесборника, могут быть выполнены только квалифицированным персоналом с использованием соответствующих средств защиты. Не включайте прибор, пока не будет полностью установлена система фильтрации.



Пылесосы класса L предназначены для всасывания сухой негорючей пыли с предельной величиной производительности равной  $> 1 \text{ мг/м}^3$ .



Пылесосы класса M предназначены для всасывания сухой негорючей пыли с предельной величиной производительности равной  $\geq 0,1 \text{ мг/м}^3$ .

### МЕСТО ПОЛОЖЕНИЯ КОДА ДАТЫ (РИС. 1)

Код даты (bb), который также включает в себя год изготовления, отштампован на поверхности корпуса прибора.

Пример:

2012 XX XX  
Год изготовления

### Комплект поставки

В упаковку входят:

- 1 Пылесос
  - 1 Шланг
  - 1 Набор адаптеров DWV9210-XJ
  - 2 Фильтра
  - 1 Руководство по эксплуатации
  - 1 Чертеж прибора в разобранном виде
- Проверьте пылесос, детали и дополнительные приспособления на наличие повреждений, которые могли произойти во время транспортировки.
  - Перед началом работы необходимо внимательно прочитать настоящее руководство и принять к сведению содержащуюся в нем информацию.

### Описание (Рис. 1)



**ВНИМАНИЕ:** Ни в коем случае не модифицируйте электроприбор или какую-либо его деталь. Это может привести к получению травм или повреждению прибора.

- a. Верхняя рукоятка/Система намотки кабеля
- b. Электрический кабель
- c. Всасывающая часть пылесоса
- d. Затвор ёмкости пылесборника
- e. Колеса
- f. Ёмкость пылесборника
- g. Всасывающий шланг
- h. Ролики (один из роликов оборудован тормозом)
- i. Фильтры
- j. Отверстие с поворотным замком для крепления шланга
- k. Зажим для шланга
- l. Передняя рукоятка
- m. Встроенная розетка для подключения электроинструментов
- n. Дисковой переключатель режимов всасывания
- o. Пусковой выключатель
- p. Аварийный регулятор потока (только модели класса M)
- q. Отпирающая кнопка выдвижной рукоятки
- г. Выдвижная рукоятка
- s. Заглушка входного отверстия (только модели класса M)
- t. Пылесборный мешок
- u. Набор адаптеров DWV9210-XJ (включая DWV9000, DWV9120, DWV9130)

### ФУНКЦИЯ АНТИСТАТИЧЕСКОГО ШЛАНГА

Модели DWV902L и DWV902M оборудованы антистатической системой заземления. Антистатический шланг можно приобрести в авторизованном сервисном центре за дополнительную плату. Данный шланг (DWV9316-XJ) подсоединяется к системе пылеудаления таким же образом, как и стандартный шланг пылесоса. Место нахождения Вашего ближайшего дилера или авторизованного сервисного центра Вы можете узнать из каталога DeWALT, или обратившись в Ваш местный офис DeWALT по адресу, указанному в данном руководстве по эксплуатации.

## НАЗНАЧЕНИЕ

Данные пылесосы предназначены для всасывания мелких частиц, таких как штукатурная, бетонная или поверхностная пыль.

### DWV902L

Данный прибор может использоваться в качестве промышленного пылесоса при мобильном режиме работ по уборке всех видов сухой негорючей пыли, вплоть до пыли Класса L с предельными значениями профессионального воздействия выше 1 мг/м<sup>3</sup>.

### DWV902M

Данный прибор может использоваться в качестве промышленного пылесоса при мобильном режиме работ по уборке всех видов сухой негорючей пыли, вплоть до пыли Класса M с предельными значениями профессионального воздействия выше или равными 0,1 мг/м<sup>3</sup>.

**НЕ ИСПОЛЬЗУЙТЕ** прибор под дождем или при наличии в окружающем пространстве легко воспламеняющихся жидкостей или газов.

Данные высокомоощные пылесосы предназначены для профессионального использования. **НЕ РАЗРЕШАЙТЕ** детям прикасаться к прибору. Неопытные пользователи должны использовать данный прибор под руководством опытного инструктора.

**НЕ ИСПОЛЬЗУЙТЕ** пылесос для сбора горючей пыли.

**НЕ ИСПОЛЬЗУЙТЕ** пылесос во взрывоопасной среде.

**ПРИМЕЧАНИЕ:** Данный прибор является пылесосом промышленного назначения и может применяться, в том числе, в отелях, школах, больницах, на предприятиях, в магазинах, офисах, пунктах проката и на строительных площадках.

- Данное изделие не может использоваться людьми (включая детей) со сниженными физическими, сенсорными и умственными способностями или при отсутствии необходимого опыта, или навыка, за исключением, если они выполняют работу под присмотром лица, отвечающего за их безопасность. Не оставляйте детей с инструментом без присмотра.

## Электробезопасность

Электрический двигатель рассчитан на работу только при одном напряжении электросети.

Следите за напряжением электрической сети, оно должно соответствовать величине, обозначенной на информационной табличке прибора.



**ВНИМАНИЕ:** Электроинструменты с напряжением 115 В должны управляться через предохранительный изолированный трансформатор с заземленным экраном между первичной и вторичной обмоткой.

Поврежденный кабель должен заменяться специально подготовленным кабелем, который можно приобрести и заменить в сервисной организации DeWALT.

## Использование удлинительного кабеля

При необходимости использования удлинительного кабеля, используйте только утвержденные 3-х жильные кабели промышленного изготовления, рассчитанные на мощность не меньшую, чем потребляемая мощность данного прибора (см. раздел **«Технические характеристики»**). Минимальный размер провода должен составлять 1,5 мм<sup>2</sup>; максимальная длина кабеля не должна превышать 30 м.

При использовании кабельного барабана, всегда полностью разматывайте кабель.

## СБОРКА И РЕГУЛИРОВКА (РИС. 1-3)



**ВНИМАНИЕ:** Во избежание получения травмы, выключите прибор и отсоедините его от источника электропитания, прежде чем устанавливать и демонтировать принадлежность, выполнять или изменять настройки, а также перед проведением ремонта. Непреднамеренный запуск прибора может привести к получению травмы.



**ВНИМАНИЕ:** Фильтры (i) должны всегда быть установлены при всасывании, за исключением случаев, описанных в разделе **«Эксплуатация»**, подраздел **«Влажное всасывание»**. При всасывании мелкой пыли Вы также должны использовать дополнительный бумажный или тканый мешок, что значительно

*облегчит процесс опорожнения ёмкости пылесборника.*



**ВНИМАНИЕ:** *Пылесборные мешки должны использоваться при работе с пылью Класса М.*

1. При использовании дополнительного бумажного или тканого мешка (t), установите его, как изображено на рисунке 2.

**ПРИМЕЧАНИЕ:** Будьте аккуратны и не разорвите мешок. Наденьте мешок на выходное отверстие для крепления шланга (j), обеспечивая полную герметичность для максимально эффективного всасывания пыли.

2. Установите на ёмкости пылесборника всасывающую часть пылесоса (c) и зафиксируйте ее, закрыв затворы (d).
3. Вставьте конец шланга (g) в предназначенное для него отверстие с поворотным замком (j) и зафиксируйте его, повернув замок против часовой стрелки.

**ПРИМЕЧАНИЕ:** Данная установка также контролирует уровень всасывания. Данная функция позволяет контролировать силу всасывания при работе, чтобы не допустить повреждения обрабатываемой рабочей поверхности.

4. Чтобы подключить пылесос к электроинструменту, следуйте указаниям в разделе «Подключение к электроинструментам».

## АВАРИЙНАЯ РЕГУЛИРОВКА ПОТОКА (РИС. 4)

### Только модели класса М

Отрегулируйте аварийный регулятор потока (p) в соответствии с внутренним диаметром шланга (или трубы) или диаметром насадки в ее самом широком месте. Выбранный диаметр регулятора должен равняться или превышать диаметр в самом широком месте шланга/трубы/насадки. Внутренний диаметр шланга, входящего в комплект поставки прибора – 32 мм. При падении скорости потока ниже 20 м/сек. прозвучит аварийный звуковой сигнал. Система срабатывает с небольшой задержкой, чтобы сократить количество непреднамеренных аварийных сигналов.


## ПОДКЛЮЧЕНИЕ К ЭЛЕКТРОИНСТРУМЕНТАМ (РИС. 1, 4, 5)



**ВНИМАНИЕ:** *Используйте встроенную розетку для подключения электроинструментов (m) только в случаях, описанных в данных инструкциях.*

1. Вставьте вилку электрокабеля в соответствующую розетку.
2. Вставьте вилку электроинструмента во встроенную розетку (m) на пылесосе.

**ПРИМЕЧАНИЕ:** Для определения допустимой мощности инструмента, подключаемого к встроенной розетке (m), см. **Потребляемую мощность электроинструментов** в разделе «Технические характеристики».

3. Установите пусковой выключатель (a) в положение «АКТИВАЦИЯ» . Это позволит пылесосу включаться и выключаться автоматически от подключенного электроинструмента.

**ПРИМЕЧАНИЕ:** Пылесос запускается автоматически через 0,5 секунды и продолжает работать 15 секунд после окончания работы электроинструмента.

## ЭКСПЛУАТАЦИЯ

### Инструкции по использованию (Рис. 1, 4)



**ВНИМАНИЕ:** *Всегда следуйте указаниям действующих норм и правил безопасности.*



**ВНИМАНИЕ:** *Во избежание травмы, выключите прибор и отсоедините его от источника электропитания, прежде чем устанавливать и демонтировать принадлежность, выполнять или изменять настройки, а также перед проведением ремонта. Непреднамеренный запуск прибора может привести к получению травмы.*

1. Вставьте вилку электрокабеля в соответствующую розетку.
2. Установите пусковой выключатель (o) в положение «ВКЛ.» (I).
3. Установите дисковой переключатель режимов всасывания (n) в нужное положение. Данная функция позволяет пользователю управлять мощностью пылесоса, интенсивностью всасывания и шумообразованием.

4. Чтобы переключить инструмент в режим ручного управления, установите пусковой выключатель в положение «ВКЛ.» (I). В режиме ручного управления электроинструмент и пылесос включаются и выключаются независимо друг от друга.
5. Ваш промышленный пылесос DeWALT оснащен соединительной системой AirLock. Система AirLock обеспечивает быстрое и надежное соединение между всасывающим шлангом (g) и электроинструментом. Соединитель AirLock (w) подсоединяется непосредственно к совместимым инструментам DeWALT или при помощи переходника AirLock (можно приобрести дополнительно у поставщиков DeWALT). Информацию по имеющимся переходникам см. в разделе «**Дополнительные принадлежности**».

**ПРИМЕЧАНИЕ:** При использовании переходника убедитесь, что он надежно закреплен на выпускном отверстии инструмента, прежде чем приступить к описанным ниже действиям.

- a. Убедись, что муфта на соединителе AirLock находится в разблокированном положении. Для перехода в положение блокировки и разблокировки совместите прорези (v) на муфте и соединителе AirLock, как показано на рисунке.
- b. Вставьте соединитель AirLock в переходник.
- c. Поверните муфту в положение блокировки.

**ПРИМЕЧАНИЕ:** Шарикоподшипники внутри муфты фиксируются в прорези, обеспечивая плотность соединения. Теперь электроинструмент надежно подсоединен к пылесосу.

## СИСТЕМА АВТОМАТИЧЕСКОЙ ЧИСТКИ ФИЛЬТРОВ

Данный пылесос оборудован высокоэффективной системой автоматической чистки фильтров, которая сводит к минимуму риск засорения фильтров. Один или два фильтра автоматически очищаются каждые 30 секунд работы пылесоса. Фильтры очищаются по очереди, и это продолжается на протяжении всего срока службы пылесоса.

**ПРИМЕЧАНИЕ:** В процессе автоматической чистки будут слышаться щелчки. Это нормально.

**ПРИМЕЧАНИЕ:** После долгих часов работы пылесоса система автоматической чистки фильтров может потерять свою эффективность. Если это произошло, необходимо прочистить или заменить фильтры. См. раздел «**Техническое обслуживание**», подраздел «**Фильтры**».

## СТОЯНОЧНЫЙ ТОРМОЗ (РИС. 1, 6)

Стояночный тормоз блокирует одно из колес, предотвращая движение пылесоса.

1. Чтобы задействовать стояночный тормоз, нажмите на педаль тормоза (x), переводя тормозную систему в положение блокировки.
2. Если стояночный тормоз не требуется, снова нажмите на педаль тормоза, переводя тормозную систему в положение разблокировки.

## ИЗВЛЕЧЕНИЕ/ЗАМЕНА ИСПОЛЬЗОВАННОГО ПЫЛЕСБОРНОГО МЕШКА (РИС. 1)



**ВНИМАНИЕ:** При извлечении/замене пылесборных мешков используйте соответствующие средства индивидуальной защиты, такие как респиратор и перчатки.

1. Выключите пылесос и извлеките вилку кабеля из электрической розетки.
2. Закройте отверстие для крепления шланга (j) заглушкой (s).
3. Откройте затворы (d) ёмкости пылесборника и снимите всасывающую часть пылесоса (c).
4. Осторожно снимите пылесборный мешок с отверстия для крепления шланга (j).
5. При извлечении мешка из пылесоса держите отверстие мешка плотно закрытым.
6. Утилизируйте пылесборный мешок в соответствующий мусорный контейнер согласно действующему законодательству.

## ВЛАЖНОЕ ВСАСЫВАНИЕ (РИС. 1, 7)



**ВНИМАНИЕ:** НЕ ПОДКЛЮЧАЙТЕ электроинструменты к встроеной розетке (m) при использовании пылесоса в режиме влажного всасывания.



**ВНИМАНИЕ:** При использовании пылесоса в режиме влажного всасывания подключайте пылесос к розетке, оборудованной устройством защитного отключения (УЗО).



**ВНИМАНИЕ:** Если из пылесоса выделяется пена или вода, немедленно его выключите.



**ПРЕДУПРЕЖДЕНИЕ:** Регулярно очищайте ограничительное устройство уровня воды и осматривайте его на наличие следов повреждения.

**ПРЕДОСТЕРЕЖЕНИЕ:** НЕ ИЗВЛЕКАЙТЕ шаровой поплавок (у) – это может привести к повреждению пылесоса. Поплавок предотвращает попадание воды в двигатель.

Перед использованием пылесоса в режиме влажного всасывания:

- Убедитесь, что ёмкость пылесборника пуста и не содержит пыли.
- Извлеките фильтры (i).
- Подключите пылесос к розетке с устройством защитного отключения (УЗО).



**ВНИМАНИЕ:** Не используйте пылесос в данном режиме для уборки пыли Класса L или M.

## ОПОРОЖНЕНИЕ ЁМКОСТИ ПЫЛЕСБОРНИКА (РИС. 1, 7)

Шаровой поплавок (у) блокирует поступление воздуха в двигатель при переполненной ёмкости пылесборника. В этом случае, сразу же изменится звук работающего двигателя. При издании двигателем высокого звука и остановке потока воздуха/жидкости опорожните ёмкость пылесборника.

1. Выключите пылесос и извлеките вилку кабеля из электрической розетки.
2. Откройте затворы (d) ёмкости пылесборника и снимите всасывающую часть пылесоса (с).
3. Опорожните содержимое ёмкости пылесборника (f) в соответствующий мусорный контейнер или канализационное отверстие.

## ПЕРЕКЛЮЧЕНИЕ В РЕЖИМ СУХОГО ВСАСЫВАНИЯ (РИС. 1)

1. Опорожните ёмкость пылесборника, следуя инструкциям в разделе «Опорожнение ёмкости пылесборника».
2. Оставьте ёмкость пылесборника в перевернутом положении до полного высыхания. НЕ ИСПОЛЬЗУЙТЕ мокрую или

влажную ёмкость пылесборника для работ в режиме сухого всасывания.

3. Оставьте всасывающую часть пылесоса (с) на ровной поверхности до полного высыхания.
4. Когда всасывающая часть полностью высохнет, установите на место фильтры. См. раздел «Техническое обслуживание», подраздел «Фильтры».
5. Когда ёмкость пылесборника полностью высохнет, установите на ней всасывающую часть пылесоса (с) и зафиксируйте, закрыв затворы (d).

## ВЫДВИЖНАЯ РУКОЯТКА (РИС. 1, 8)

Чтобы вдвинуть или выдвинуть рукоятку (г), нажмите на отпирающую кнопку (q).

## Выключение/ Транспортировка (Рис. 1, 11)

1. Установите пусковой выключатель (о) в положение «ВЫКЛ».
2. Отключите прибор от электросети.
3. **Только модели класса M:** Закройте отверстие для крепления шланга (j) заглушкой (s).
4. Храните электрокабель (b), как показано на рисунке.
5. При перевозке на транспортных средствах, закрепляйте прибор.

## ТЕХНИЧЕСКОЕ ОБСЛУЖИВАНИЕ

Ваш прибор DeWALT рассчитан на работу в течение продолжительного времени при минимальном техническом обслуживании. Срок службы и надёжность прибора увеличивается при правильном уходе и регулярной чистке.



**ВНИМАНИЕ:** Во избежание травмы, выключите прибор и отсоедините его от источника электропитания, прежде чем устанавливать и демонтировать принадлежность, выполнять или изменять настройки, а также перед проведением ремонта. Непреднамеренный запуск прибора может привести к получению травмы.



**ВНИМАНИЕ:** При проведении технического обслуживания прибор должен разбираться,

*чиститься и ремонтироваться по мере разумного обоснования и практической необходимости, без подвергания риску обслуживающего персонала и посторонних лиц. Требуемые меры предосторожности включают в себя санобработку перед разборкой прибора, наличие вентиляции с выбросом после фильтрации в месте разборки прибора, уборка в зоне обслуживания и использование соответствующих средств индивидуальной защиты.*

- *Производитель или специально обученный персонал должен, по меньшей мере, раз в год проводить технический осмотр прибора, включающий в себя, например, осмотр фильтров на наличие повреждений, проверку воздухопроницаемости прибора и контроль функционирования механизма управления прибора.*
- *При проведении технического обслуживания или ремонта, все загрязненные предметы, не подвергающиеся удовлетворительной чистке, должны быть утилизированы; такие предметы должны быть утилизированы в непроницаемых мешках в соответствии с любым действующим положением по утилизации подобных отходов.*
- *Внешние корпуса приборов модели класса М должны быть подвергнуты дезинфекции методом вакуумной очистки и вытерты дочиستا или обработаны герметиком, прежде чем они будут выведены из опасной зоны. При выведении прибора из опасной зоны все его части должны рассматриваться как загрязненные с принятием соответствующих мер для предотвращения распространения пыли.*
- *При возвращении отработанного воздуха внутри помещения необходимо обеспечить в данном помещении достаточную скорость воздухообмена L. (ПРИМЕЧАНИЕ: Ссылка на*

*государственные нормативы является обязательной.)*

## Фильтры (Рис. 1, 9, 10)

### УХОД ЗА ФИЛЬТРАМИ

С данным пылесосом поставляются фильтры длительного использования. Для наиболее эффективного снижения к минимуму распространения пыли фильтры ДОЛЖНЫ БЫТЬ в хорошем состоянии и правильно установлены.



**ВНИМАНИЕ:** При извлечении/ замене фильтров используйте соответствующие средства индивидуальной защиты, такие как респиратор и перчатки.

### Извлечение фильтров

1. Установите пусковой выключатель (o) в положение «ВЫКЛ» (O) и извлеките вилку кабеля из розетки электросети.
2. Откройте затворы (d) ёмкости пылесборника и снимите всасывающую часть пылесоса (c). Поместите всасывающую часть пылесоса в перевернутом положении на ровную поверхность.
3. Ухватите каждый фильтр (i) за пластиковую торцевую крышку, как показано на рисунке, поверните фильтр против часовой стрелки и осторожно извлеките из всасывающей части, следя за тем, чтобы мусор не упал в монтажное отверстие.
4. Если нижняя сторона всасывающей части пылесоса (c) нуждается в чистке, протрите ее тканью, смоченной в воде со слабым мыльным раствором, и оставьте до полного высыхания. Утилизируйте протирочную ткань в соответствующий мусорный контейнер.
5. Осмотрите фильтры на предмет выявления признаков износа, разрывов и других повреждений.

**ПРИМЕЧАНИЕ:** Будьте осторожны, чтобы не повредить поверхность фильтра.

**ПРИМЕЧАНИЕ:** При наличии малейшего сомнения в удовлетворительном состоянии фильтров, фильтры ДОЛЖНЫ БЫТЬ заменены. НЕ ИСПОЛЬЗУЙТЕ поврежденные фильтры.



**ВНИМАНИЕ:** Никогда не используйте для чистки фильтров сжатый воздух или щетку – это может

повредить мембрану фильтра, что приведет к пропусканию фильтром собранной пыли. При необходимости чистки, осторожно постучите фильтром о твердую поверхность или сполосните фильтр водой комнатной температуры и оставьте его до полного высыхания. Обычно, чистка фильтров не требуется, даже если они полностью покрыты пылью. Система автоматической очистки фильтров будет продолжать работать и поддерживать максимальную производительность прибора. При наличии видимого повреждения мембраны фильтра, замените фильтр. Обычно, срок службы фильтров составляет от 6 до 12 месяцев, в зависимости от интенсивности использования и правильного ухода.

*Не допускайте попадания какой-либо жидкости внутрь прибора; ни в коем случае не погружайте какую-либо часть прибора в жидкость.*

1. Очистите внешний корпус пылесоса сжатым воздухом. При необходимости дополнительной чистки используйте ткань, смоченную в воде с мягким мылом.
2. После использования утилизируйте протирочную ткань в соответствующий мусорный контейнер.

## Хранение (Рис. 11)

1. Опорожните ёмкость пылесборника. См. раздел «**Эксплуатация**», подраздел «**Опорожнение ёмкости пылесборника**».
2. Очистите пылесос снаружи и внутри. См. раздел «**Чистка**».
3. Очистите или замените фильтры. См. раздел «**Фильтры**».
4. Храните всасывающий шланг и электрокабель, как показано на рисунке. Поместите прибор в сухое помещение и защитите его от несанкционированного использования.

**ПРИМЕЧАНИЕ:** Закройте отверстие для крепления шланга (j) заглушкой (s), чтобы при отсоединении всасывающего шланга мусор оставался в ёмкости пылесборника. Также Вы можете соединить концы шланга и закрепить их при помощи поворотного замка.

## Установка фильтров

1. Проверьте, что уплотнитель фильтра (aa) установлен на месте и зафиксирован.
2. Совместите резьбу фильтра (z) с резьбой всасывающей части пылесоса и, прикладывая небольшое усилие, заверните фильтр по часовой стрелке до полной затяжки.

**ПРИМЕЧАНИЕ:** Будьте осторожны, чтобы не повредить поверхность фильтра.

3. Установите всасывающую часть пылесоса (e) на ёмкость пылесборника и зафиксируйте ее, закрыв затворы (d).



## Смазка

Ваш прибор не требует дополнительной смазки.



## Чистка



**ВНИМАНИЕ:** Никогда не используйте растворители или другие агрессивные химические средства для очистки неметаллических деталей прибора. Эти химикаты могут ухудшить свойства материалов, примененных в данных деталях.

## Дополнительные принадлежности



**ВНИМАНИЕ:** Поскольку принадлежности, отличные от тех, которые предлагает DeWALT, не проходили тесты на данном изделии, то использование этих принадлежностей может привести к опасной ситуации. Во избежание риска получения травмы, с данным продуктом должны использоваться только рекомендованные DeWALT дополнительные принадлежности.

**ДОПОЛНИТЕЛЬНЫЕ ПРИНАДЛЕЖНОСТИ**

DWV9310-XJ	Фильтр
DWV9315-XJ	Ударопрочный шланг
DWV9316-XJ	Антистатический шланг
DWV9401-XJ	Бумажный пылесборный мешок
DWV9400-XJ	Пластиковый мешок
DWV9402-XJ	Тканый пылесборный мешок

**Система AirLock DeWALT**

DWV9000	Соединитель с поворотным замком
DWV9110	29-35 мм Конусный резиновый переходник
DWV9120	35-38 мм Ступенчатый резиновый переходник
DWV9130	Переходник с внешним диаметром 35 мм
DWV9150	Угловой переходник с внешним диаметром 35 мм

**КРЕПЛЕНИЕ ЭЛЕКТРОКАБЕЛЯ НА ШЛАНГЕ (РИС. 1)**

Электрокабель (b) закрепляется на всасывающем шланге (g) при помощи специального зажима D279058CL (можно приобрести у ближайшего продавца DeWALT).

По вопросу приобретения дополнительных принадлежностей обращайтесь к Вашему дилеру.

**Возможные неисправности и способы их устранения**

ПРОБЛЕМА	РЕШЕНИЕ
Двигатель не работает	Проверьте состояние электрокабеля, вилки и розетки.
	Убедитесь, что пусковой выключатель установлен в положение «ВКЛ.» (I).
Сила всасывания ослабевает	Очистите от засорений всасывающую насадку, всасывающую трубу, всасывающий шланг или фильтры.
	Замените бумажный или тканый мешок.
	Проверьте правильность установки фильтров.
	Очистите или замените фильтры.
	Опорожните ёмкость пылесборника. См. раздел «Эксплуатация», подраздел «Опорожнение ёмкости пылесборника».

ПРОБЛЕМА	РЕШЕНИЕ
Пылесос отключился	Сработала система защиты от тепловой перегрузки: <ol style="list-style-type: none"> <li>1. Выключите пылесос и отсоедините его от источника питания.</li> <li>2. При необходимости опорожните ёмкость пылесборника.</li> <li>3. Дождитесь полного охлаждения пылесоса.</li> <li>4. Вставьте вилку электрокабеля в соответствующую розетку и установите пусковой выключатель в положение «ВКЛ.» (I) для пробного включения. Если пылесос не включается, обратитесь к Вашему продавцу, в один из авторизованных сервисных центров DeWALT, список которых приведен в каталоге продукции DeWALT, или в ближайший сервисный центр DeWALT по адресу, указанному в данном руководстве по эксплуатации.</li> </ol>
При всасывании пыль выходит наружу	Проверьте правильность установки фильтров. Убедитесь, что фильтры не повреждены; при необходимости замените. Проверьте, что уплотнители фильтров установлены на месте и зафиксированы.
Не работает система автоматической очистки фильтров	Прислушайтесь к пощелкиванию электромагнитов, чтобы убедиться, что механизм очистки фильтров работает.
Электроинструмент не включается.	Убедитесь, что пусковой выключатель установлен в положение «АКТИВАЦИЯ» (II).



## Защита окружающей среды



Раздельный сбор. Данное изделие нельзя утилизировать вместе с обычными бытовыми отходами.

Если однажды Вы захотите заменить Ваше изделие DEWALT или Вы больше в нем не нуждаетесь, не выбрасывайте его вместе с бытовыми отходами. Отнесите изделие в специальный приемный пункт.



Раздельный сбор изделий с истекшим сроком службы и их упаковок позволяет пускать их в переработку и повторно использовать. Использование переработанных материалов помогает защищать окружающую среду от загрязнения и снижает расход сырьевых материалов.

Местное законодательство может обеспечить сбор старых электрических продуктов отдельно от бытового мусора на муниципальных свалках отходов, или Вы можете сдавать их в торговом предприятии при покупке нового изделия.

Фирма DEWALT обеспечивает прием и переработку отслуживших свой срок изделий DEWALT. Чтобы воспользоваться этой услугой, Вы можете сдать Ваше изделие в любой авторизованный сервисный центр, который собирает их по нашему поручению.

Вы можете узнать место нахождения Вашего ближайшего авторизованного сервисного центра, обратившись в Ваш местный офис DEWALT по адресу, указанному в данном руководстве по эксплуатации. Кроме того, список авторизованных сервисных центров DEWALT и полную информацию о нашем послепродажном обслуживании и контактах Вы можете найти в интернете по адресу: **[www.2helpU.com](http://www.2helpU.com)**.

# DEWALT®

## Гарантия

DEWALT гарантирует, что данное изделие в момент поставки потребителю не содержит каких-либо дефектов материалов или сборки. Данная гарантия дополняет законные права частного потребителя и не затрагивает их каким-либо образом. Настоящая гарантия действует на территориях стран-членов Европейского Союза и в Европейской зоне свободной торговли.

Если в течение 12 месяцев с даты приобретения произошла поломка изделия DEWALT из-за некачественных материалов и/или сборки, либо изделие является дефектным в соответствии с техническими требованиями, то DEWALT отремонтирует или заменит изделие с минимальными усилиями для потребителя.

- Гарантия не действительна, если поломка произошла вследствие:
- Нормального износа
  - Неправильного использования или плохого обслуживания
  - Перегрузки двигателя
  - Если изделие повреждено посторонними частями, материалом или вследствие аварии
  - Использование ненадлежащего источника питания

Гарантия не действительна, если изделие подвергалось ремонту или разборке лицом, не уполномоченным DEWALT.

Для того, чтобы воспользоваться гарантией необходимо предоставить: изделие, заполненную Гарантийную карту и доказательство покупки (приемки дилера или непосредственно уполномоченному агенту по обслуживанию не позднее двух месяцев с момента обнаружения поломки.

Информацию о ближайшем агенте по обслуживанию DEWALT можно найти на странице в Интернете: [www.Zhebru.com](http://www.Zhebru.com).

## Гарантийный талон:

Модель инструмента / Номер по каталогу .....

Серийный номер / Код даты .....

Потребитель .....

Дилер .....

Дата .....

РУССКИЙ ЯЗЫК

# DEWALT®

## Garanti

DEWALT garanteerib, et toode on kliendile tarnimisel vabalt materjalil ja/või koostamise viisidest. DEWALT ei vastuta eelklienti seaduslikele nõuetele ning ei mõjuta neid. Garantii kehtib kogu Euroopa Ühenduse liikmesriikide territooriumil ja Euroopa vahelduvvooluspritingimustes.

Kui 12 kuu jooksul ostmisest esineb mblin DEWALT toode rike materjalil ja/või koostamise vea tõttu või see on spetsifikatsiooni shtles defektne, parandab või vahetab DEWALT toode klienti jaoks minimaalse vaeuga.

- Garanti ei kehti, kui vea põhjuseks on:
- Normaalne kulumine
  - Tõriseda väikimõeldme või halb hoolitamine
  - Mootori ülekohutamine
  - Kui toodet on kasutatund võltskõrased, materjal või õmnetus
  - Vale tõlterluge

Garanti ei kehti, kui toodet on remontitud või demonteeritud DEWALT volituseta isik.

Garanti kasutamiseks tuleb toode, täidetud garantiikart ja osutõendi (t eku) vlla müüjale või otse volitatud teenindajale hiljemalt kaks kuud reale vea avastamist.

Täheet tähtina DEWALT teenindaja kohta leiate veebisaidilt: [www.Zhebru.com](http://www.Zhebru.com).

## Garantiitalong:

Tõbrista müüel /kataloogi number .....

Seerianumber/kuupäeva kood .....

Klient .....

Müüja .....

Kuupäev .....

ESTI KEEL

Eesti	AS Tallmac Mustame tee 44 EE-10621 Tallinn	Tel.: +372 6562999 Faks.: +372 6562855
Latvija	Bebri un Partneri Sarlotes 16 Rīga, LV-1001	Tel.: 00371-7371247 Fax: 00371-7372790
	LIC GOTUS SIA Ulbrokas Str. Rīga, 1021	Tel.: +371 67556949 Fax: +371 67555140
Lietuva	HARDIM Žirmūņu g. 139 <sup>a</sup> 09120 Vilnius	Tel.: 00370-5273 73 59 Fax: 00370-5273 74 73
	Elremta Neries kr. 16E 48402 Kaunas	Tel.: 00370-37370138 Fax: 00370-37350108

Teavet lahima teenindaja kohta leiate veebisaidilt:

**[www.2helpu.com](http://www.2helpu.com)**

Informāciju par tuvāko servisa pārstāvi meklējiet mājas lapā:

**[www.2helpu.com](http://www.2helpu.com)**

Informāciju apie artimiausias remonto dirbtuves rasite tinklalapyje:

**[www.2helpu.com](http://www.2helpu.com)**

