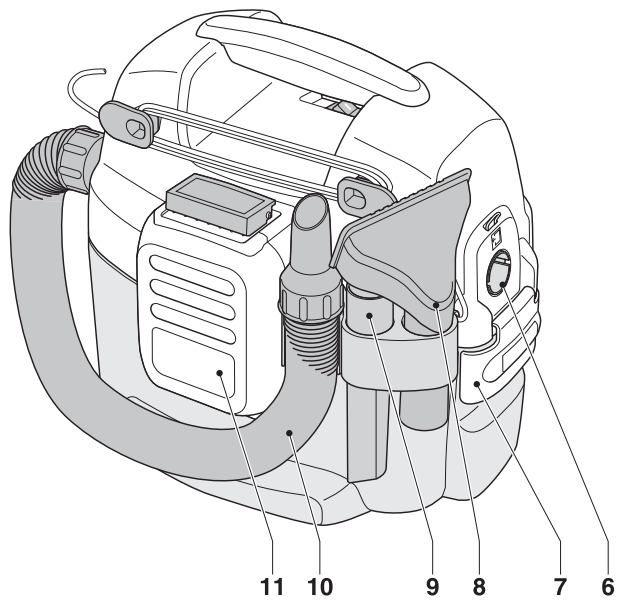
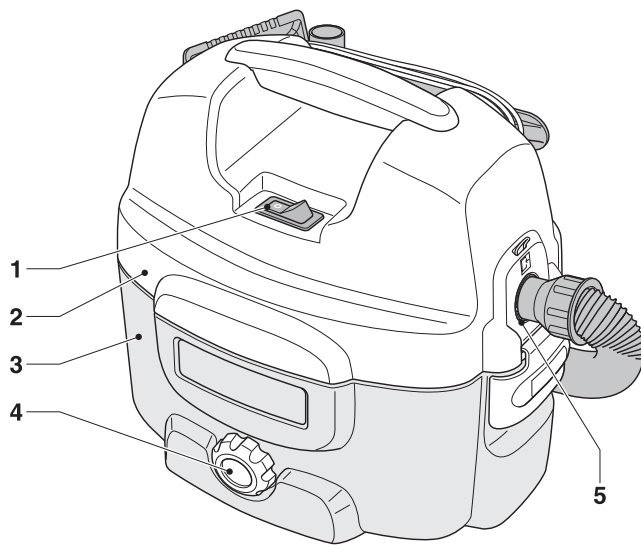

DEWALT®

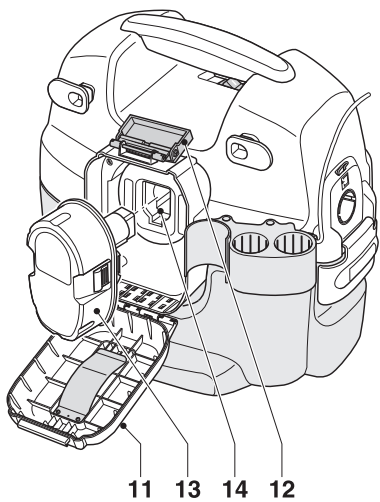
544666-64 SK

Preložené z pôvodného návodu

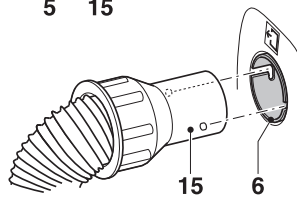
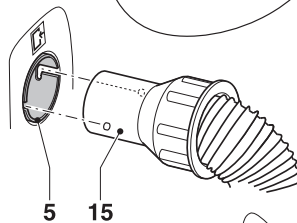
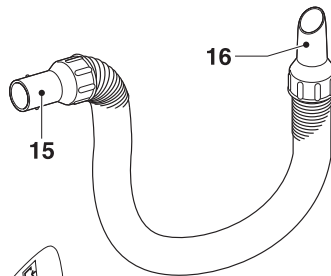
DC500



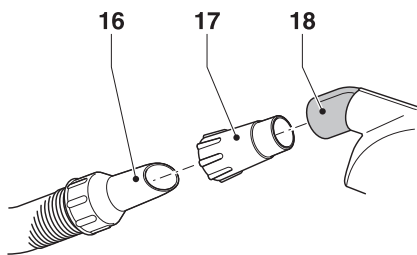
A



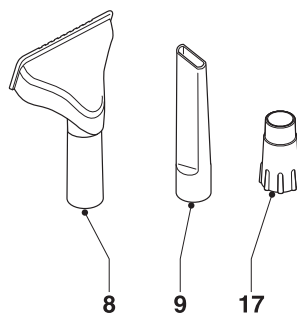
B



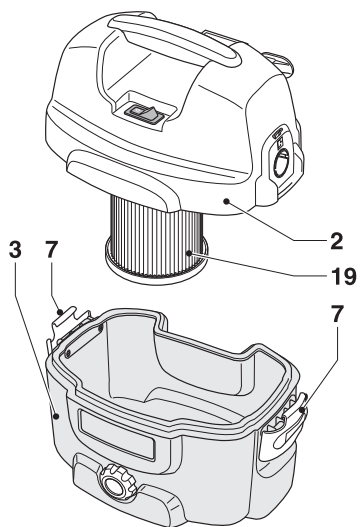
C



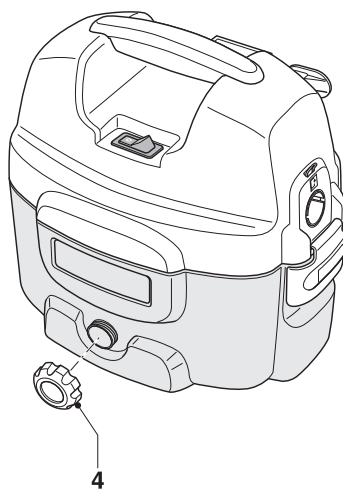
D



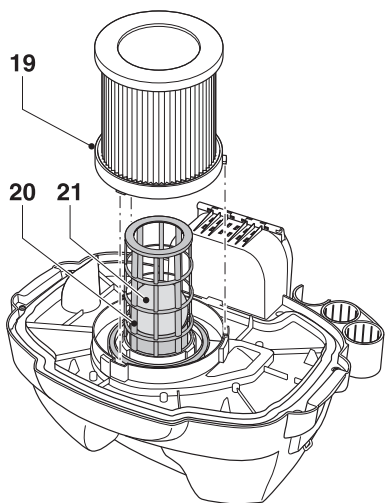
E



F



G



H

Blahoželenie!

Vybrali ste si náradie DEWALT. Roky skúseností, dôkladný vývoj výrobkov a ich zlepšovanie robia DEWALT najspôľahlivejším partnerom profesionálnych používateľov elektrického náradia.

Technické údaje

DC500	
Napájanie	AC/DC
Napätie siete	V_{AC} 230
Napätie akumulátorov	V_{DC} 12/14,4/18
Príkion	W 300
Objem nádrže	l 7,5
Max. prietok vzduchu	l/s 15,9
Priemer nasávacej trubice	mm 32
Trieda ochrany	IPX4
Hmotnosť	kg 4,6

Poistky: Náradie 230 V 10 Ampér, sieťová

V tomto návode sú použité nasledujúce symboly:



Upozorňuje na nebezpečenstvo úrazu, straty života alebo poškodenia zariadenia v dôsledku nedodržania pokynov uvedených v tomto návode.



Upozorňuje na nebezpečenstvo elektrického šoku.

Obsah balenia

Balenie obsahuje:

- 1 Vysávač
 - 1 Nasávacia hadica
 - 1 Široký nasávací nástavec
 - 1 Úzky nasávací nástavec
 - 1 Odlučovací adaptér prachu
 - 1 Návod na obsluhu
- Pred uvedením zariadenia do prevádzky venujte dostatok času prečítaniu tohto návodu a jeho dostatočnému pochopeniu.

Popis (obr. A)

Váš DC500 bezdrôtovo-napájaný (akumulátorový) vysávač je skonštruovaný na vysávanie suchých i mokrych látok v profesionálnom meradle. Toto náradie môže byť použité i v opačnom zmysle

napr. na odfukovanie nečistôt z pracovného priestoru alebo na osušovanie vlhkých povrchov. Zariadenie je určené ako na vnútorné, tak i na vonkajšie použitie a to s prívodným káblom, alebo i bez neho ako zariadenie akumulátorové. Pre jeho bezdrôtovú prevádzku sú vhodné akumulátory DEWALT NiCd a NiMH v rozsahu od 12 do 18 V.

1. Vypínač
2. Pohonná jednotka
3. Nádrž
4. Odkalovacia zátka
5. Vstup nasávania
6. Výstup opačného chodu vysávača
7. Zámka
8. Široký nasávací nástavec
9. Úzky nasávací nástavec
10. Hadica
11. Kryt priestoru akumulátora

Elektrická bezpečnosť

Elektrický motor je navrhnutý len pre jedno napätie. Každá zmena napätia akumulátora musí byť v súlade s napätím uvedeným na štítku.



Vaša nabíjačka DEWALT je dvojito izolovaná v súlade s normou EN 60335; z tohto dôvodu nie je žiadaný uzemňovací kábel.

Výmena sieťovej zástrčky

Pokiaľ potrebujete vašu sieťovú zástrčku vymeniť a vy ste osoba kompetentná to urobiť, postupujte podľa nižšie uvedeného návodu. Pokiaľ si neveríte, kontaktujte vášho autorizovaného opravára DEWALT alebo kvalifikovaného elektrikára.

Použitie predlžovacieho kábla

Pokiaľ je nutné použiť predlžovací kábel, použite schválený predlžovací kábel vhodný pre vstupný príkon tohto zariadenia (viď. technické údaje). Minimálna veľkosť vodiča je 1,5 mm². Pokiaľ používate predlžovací kábel navinutý na cievke, vždy ho rozviňte v celej jeho dĺžke.

Zostavenie



- Pred zostavovaním prístroj vždy odpojte od siete.

- Pred zostavovaním sa vždy presvedčte, či nie je v prístroji zapojený akumulátor a pokiaľ je, tak ho vyberte.
- Prístroj vypnete prepnutím vypínača do polohy 0.

Napájanie

Prístroj je možné napájať ako zo siete, tak i z akumulátora. Prístroj sa automaticky prepína medzi režimom napájania AC (zo siete) a DC (z akumulátora).

Napájanie zo siete

- Úplne rozviňte prívodný kábel.
- Zástrčku prívodného kábla zasuňte do siete pred zapnutím prístroja.
- Vždy po skončení práce a pred vypojením prístroja zo siete ho vypnite. Pokiaľ zariadenie nepoužívate, vždy odpracte prívodný kábel.

Napájanie z akumulátora

- Odložte prívodný kábel.
- Vložte do prístroja akumulátor. Zaistíte, aby bol akumulátor v schránke správne usadený.
- Vždy po skončení práce a pred vyberaním akumulátora prístroj vypnite.

Montáž akumulátora (obr. B)

- Odistite zámku (12), čím otvoríte kryt priestoru akumulátora (11).
- Vložte akumulátor (13) do schránky (14) a zatlačte kým nie je celkom usadený.
- Uzavrite kryt priestoru akumulátora.



Vždy pred vkladáním či vyberaním akumulátora prístroj vypnite.

Prevádzkový stav akumulátora

- Udržiavajte svoj akumulátor stále plne nabitý. Pokiaľ akumulátor neposkytuje dostatočné napätie, dobite ho podľa pokynov uvedených v návode na používanie nabíjačky akumulátorov.



Používajte len akumulátory a nabíjačky značky DEWALT.

Prípojenie nasávacej hadice (obr. C)

Režim vysávania

- Zasuňte pripájací adaptér nasávacej hadice (15) do vstupu nasávania (5).
- Otočením pripájacieho adaptéra nasávacej hadice v smere hodinových ručičiek ho zaistíte vo vstupe nasávania zariadenia.
- Pripojte vhodné príslušenstvo k adaptéru nasávacej hadice (16).

Režim opačnej funkcie vysávača

- Zasuňte pripájací adaptér nasávacej hadice (15) do výstupu opačného chodu vysávača (6).
- Otočením pripájacieho adaptéra nasávacej hadice v smere hodinových ručičiek ho zaistíte vo výstupe opačného chodu vysávača.
- Pripojte vhodné príslušenstvo k adaptéru nasávacej hadice (16).

Návod na obsluhu



- Vždy majte na pamäti bezpečnostné predpisy a platné obmedzenia.

Zapínanie a vypínanie prístroja (obr. A)

- Prístroj zapnete prepnutím vypínača do polohy I.

Vysávanie (obr. A)

- Pred použitím vyprázdnite a vyčistite zbernú nádrž (3).
- Pripojte nasávaciu hadicu (10) do vstupu nasávania vysávača (5).
- Neodporúčame miešať suché a mokré látky. Vždy pred prechodom na vysávanie inej látky najskôr vyprázdnite a vyčistite zbernú nádrž.

Odlučovač prachu (obr. D)

Pri používaní zariadenia na práce pri ktorých môže vzniknúť prach alebo iné nečistoty, disponuje zariadenie funkciou odlučovača prachu. Na prepojenie adaptéra nasávacej hadice (16) a prístroja (18) použite odlučovací adaptér (17).

Prachový filter

Odporúčame prístroj používať vždy s prachovým filtrom. Pokiaľ je omylom prístroj zapnutý bez použitia prachového filtra, prístroj sa automaticky vypne vo chvíli, kedy dosiahne hladina tekutiny v zbernej nádrži maximum. V prípade, že dôjde k zablokovaní nasávania a vďaka tomu sa začnú zvyšovať otáčky motora, plávajúci ventil podrží nasávania otvorené.



- Vždy používajte prístroj vo zvislej polohe. Nikdy ho nenakláňajte, aby tekutina nahromadená v zbernej

nádrži neprenikla do skrine motora.
Vždy používajte prístroj
s prachovým filtrom.

Opačný chod vysávača (obr. A)

- Pred použitím vyprázdnite a vyčistite zbernú nádrž (3).
- Pripojte nasávaciu hadicu (10) do výstupu opačného chodu prístroja (6).
- Vyberte vhodné pracovné príslušenstvo.

Dodávané príslušenstvo (obr. E)

S prístrojom je dodávané nasledujúce príslušenstvo:

- Široký nasávací nástavec (8)
- Úzky nasávací nástavec (9)
- Odľučovací adaptér prachu (17)

Nadštandardné príslušenstvo

Pre ďalšie informácie o ďalšom vhodnom príslušenstve kontaktujte svojho predajcu DEWALT.

Údržba

Vaše zariadenie DEWALT je navrhnuté na dlhodobú činnosť s minimálnou údržbou. Nepreržitá a uspokojivá prevádzka závisí od správnej starostlivosti a pravidelného čistenia.

Vyprázdňovanie zbernej nádrže (obr. F a G)

Zberná nádrž musí byť vyprázdnená okamžite akonáhle nastane citelné zníženie nasávacieho výkonu.

Vysypávanie suchých látok (obr. F)

- Odistíte zámky (7) a vyberte pohonnú jednotku (2) z nádrže (3).
- Vysypte obsah nádrže do odpadového kontajnera.
- Podľa nižšie uvedeného návodu vyčistíte filter (19).
- Znovu nasadte pohonnú jednotku na nádrž a zaistíte zámky.

Vylievanie tekutých látok (obr. G)

- Pod odkalovaciu zátku (4) umiestnite vhodnú nádobu.
- Vyberte odkalovaciu zátku.
- Počkajte tak dlho, kým tekutina nevytečie. Podržte prístroj v naklonenej polohe v uhle približne 10°, aby ste tak napomohli vytekaniu tekutiny z nádrže.

- Potom, čo všetka tekutina vytekla, nasadte späť odkalovaciu zátku.
- Likvidujte odpadovú tekutinu s ohľadom na životné prostredie.

Čistenie (obr. F a H)

- Pred čistením skrine prístroja mäkkou handričkou, ho odpojte od siete alebo vyberte akumulátor.
- Starostlivo vyčistite skriňu prístroja mäkkou handričkou.

Čistenie zbernej nádrže (obr. F)

Nádrž by mala byť čistená po každom použití alebo pokiaľ sa v priebehu používania mení druh vysávanej látky.

- Vyprázdnite zbernú nádrž (3).
- Vyčistite zbernú nádrž pomocou jemného mydla a vlhkej handričky.
- Starostlivo zbernú nádrž vysušte suchou handričkou.

Čistenie prachového filtra (obr. H)

Prachový filter by mal byť vyčistený po každom použití. Pokiaľ je filter poškodený alebo nepracuje správne, musí byť vymenený.

- Pootočením proti smeru hodinových ručičiek vyberte filter (19) z nasávacieho koša (20).
- Vytrepťe nadbytočný prach poklepaním filtra do odpadkového kontajnera.
- V závislosti na stave filtra môžete opláchnuť jeho vonkajší povrch pod tečúcou vlažnou vodou.
- Zaistíte filter okolo nasávacieho koša jeho pootočením v smere hodinových ručičiek.



- Nevyplachujte vnútornú stranu filtra. Pokiaľ vnútorná strana filtra zvlhne nechajte ju dostatočne oschnúť. Na čistenie filtra nepoužívajte kefu.

Čistenie nasávacieho koša (obr. H)

Nasávací koš musí byť vyčistený v prípade, že je prístroj prevádzkovaný bez prachového filtra.

- Podržaním plávajúceho ventilu (21) vyberte sitko z nasávacieho koša (20).
- Opláchnite ho pod tečúcou vlažnou vodou.
- Pred jeho vložení späť na miesto ho starostlivo vysušte.
- Pomocou vlhkej handričky očistíte plávajúci ventil (21).

Odstraňovanie problémov

Ak vidíte, že váš prístroj nefunguje správne, postupujte podľa nižšie uvedených pokynov. Ak týmito krokmi problém nevyriešite, prosíme kontaktujte autorizovaného opravára.

Ak zariadenie prestane fungovať

- Prístroj okamžite vypnite.
- Podľa vyššie uvedeného návodu vyprázdňte zbernú nádrž.
- Podľa vyššie uvedeného návodu vyčistite nasávací kôš prístroja.
- Pred novým začatím práce nezabudnite umiestniť späť prachový filter.

Ochrana životného prostredia



Triedený odpad. Tento výrobok nesmie byť likvidovaný spolu s bežným komunálnym odpadom.

Keď nebudete váš výrobok DEWALT ďalej potrebovať alebo uplynie lehota jeho životnosti, nelikvidujte ho spolu s domovým odpadom. Zaisťte likvidáciu tohto výrobku v triedenom odpade.



Triedený odpad umožňuje recykláciu a opätovné využitie použitých výrobkov a obalových materiálov. Opätovné použitie recyklovaných materiálov pomáha chrániť životné prostredie pred znečistením a znižuje spotrebu surovín.

Miestne predpisy môžu upravovať spôsob likvidácie domácich elektrických spotrebičov v miestnych zberniach alebo v mieste nákupu výrobku.

Spoločnosť DEWALT poskytuje službu zberu a recyklácie výrobkov DEWALT po skončení ich technickej životnosti. Využite túto bezplatnú službu a odovzdajte Váš nepoužívaný prístroj ktorémukoľvek autorizovanému servisnému stredisku.

Adresu vášho najbližšieho autorizovaného strediska DEWALT nájdete na zadnej strane tohto návodu. Zoznam servisných stredísk DEWALT a podrobnosti o popredajnom servise nájdete taktiež na internetovej adrese: www.2helpU.com



Dobíjací akumulátor

Pokiaľ akumulátor neposkytuje dostatok napätia na hladký priebeh vyššie spomínaných prác, je potrebné ho nabiť. Na konci jeho technickej životnosti musí byť zlikvidovaný s ohľadom na životné prostredie.

- Skôr ako akumulátor z prístroja vyberiete, tak ho celkom vybite.
- Akumulátory NiCd a NiMH sú recyklovateľné. Na zlikvidovanie ich odnesť k svojmu predajcovi alebo do miestnej recyklačnej stanice. Vybraté akumulátory budú recyklované, alebo vhodnou cestou zlikvidované.

Vyhlásenie o zhode



DEWALT vyhlasuje, že toto elektrické náradie je skonštruované v súlade s nasledujúcimi normami : 98/37/EEC, 89/336/EEC, 73/23/EEC, EN 60335, EN 55014-2, EN 55014-1, EN 61000-3-2 a EN 61000-3-3.

Pre viac informácií prosíme kontaktujte firmu DEWALT na nižšie uvedenej adrese alebo nahliadnite na zadnú stranu návodu.

L_{PA} (Hladina akustického tlaku) 77,5 dB (A)*
 L_{WA} (Hladina hluku) 86 dB (A)
*Pôsobí na obsluhu

Riaditeľ konštrukcie a vývoja
Horst Großmann
DEWALT, Richard Klingner Straße 11
D-65510, Idstein, Nemecko

Všeobecné bezpečnostné pokyny

Z dôvodov zabránenia požiaru, elektrického šoku či úrazu pri používaní elektrického náradia majte vždy na pamäti bezpečnostné obmedzenia platné vo vašej krajine. Pred začatím prevádzky zariadenia si pozorne prečítajte celý tento návod. Tento návod uschovajte pre možnosť neskoršieho použitia.

Všeobecne

- **Udržiavajte pracovný priestor čistý.** Znečistené okolie a pracovné stoly môžu spôsobovať nehody.
- **Uvažujte nad pracovným prostredím.** Udržiavajte pracovný priestor dobre osvetlený (250 –300 Luxov). Nepoužívajte náradie na miestach, na ktorých hrozí nebezpečenstvo požiaru alebo výbuchu, napr. v blízkosti horľavých látok a plynov.
- **Chráňte pred deťmi.** Nedovoľte deťom, návštevníkom a zvieratám vstup do pracovného priestoru alebo dotýkať sa zariadenia či prírodných káblov.
- **Vhodne sa oblečte.** Nenoste voľný odev alebo šperky, ktoré by mohli byť zachytené pohybujúcimi sa súčasťami zariadenia alebo prúdom vzduchu. Oblečte si vhodnú ochrannú pokrývku hlavy, aby ste zabránili zachyteniu dlhých vlasov zariadením. Pokiaľ pracujete mimo vnútorných priestorov, oblečte si ochranné rukavice a protišmykovú obuv.
- **Osobné ochranné pomôcky.** Vždy používajte ochranné okuliare. Pokiaľ môže práca spôsobiť vírenie prachu alebo poletujúcich častíc, vždy použite protiprachovú masku. Pokiaľ môžu byť tieto častice horúce, vždy si oblečte teplote odolnú zásteru. Po celý čas práce používajte ochranné slúchadlá. Po celý čas práce noste tiež ochrannú prilbu.
- **Ochrana pred elektrickým šokom.** Chráňte časti svojho tela pred dotykom s uzemnenými časťami (napr. rúrky, telesa kúrenia, sporáky, chladničky). Pokiaľ zariadenie používate v extrémnych podmienkach (napr. vo veľmi vlhkom prostredí, alebo pri vzniku kovových črepín atď.), musí byť elektrická bezpečnosť zvýšená vložení izolovaného transformátora alebo použitím uzemneného prerušovacieho chrániča.
- **Nezachádzajte príliš ďaleko.** Stojte na dobrom povrchu a udržiavajte dobrú rovnováhu.
- **Buďte pozorní.** Sledujte, čo robíte. Používajte bežný cit. Nikdy nepracujte s náradím, ak ste unavení.
- **Použite vhodné nástroje.** Nezaťažujte malé nástroje a príslušenstvo prácou určenou pre nástroje pre ťažkú prevádzku. Nástroj vykoná lepšie a bezpečnejšie tú prácu, na ktorú bol navrhnutý. Nezaťažujte zariadenie priveľmi.
- **Varovanie!** Použitie akéhokoľvek iného príslušenstva, doplnkov alebo úkonov než je odporúčané týmto návodom môže spôsobiť ujmu na zdraví.
- **Kontrolujte časti na poškodenie.** Pred použitím starostlivo skontrolujte náradie aj prírodný kábel na poškodenie. Kontrolujte súososť a tvar pohybujúcich sa súčastí, poškodenie súčastí, poškodenie ochranných krytov a spínačov a ďalších okolností, ktoré môžu spôsobiť poruchu funkcie náradia. Zaisťte, aby bolo náradie používané správne a na činnosti, pre ktoré je určené. Nepoužívajte náradie pokiaľ je akákoľvek jeho časť zničená či poškodená. Nepoužívajte náradie, pokiaľ jeho vypínač nefunguje. Všetky zničené alebo poškodené súčasti nechajte vymeniť autorizovaným servisom DEWALT. Nikdy ich nevymieňajte sami.
- **Skladovanie nepoužívaného náradia.** Pokiaľ nie je náradie používané, musí byť uskladnené na suchom a bezpečnom mieste a z dosahu detí.
- **Starostlivo náradie opatrujte.** Pre lepšie a bezpečnejšie výkony udržiavajte náradie v dobrom stave a čisté. Postupujte podľa návodu na údržbu a výmenu doplnkov. Udržiavajte všetky rukoväte a spínače suché a čisté od oleja a mazacích tukov.
- **Opravy.** Zariadenie je v súlade s platnými bezpečnostnými pravidlami. Nechajte zariadenie opravovať len technikmi autorizovaného servisu DEWALT. Opravy môžu byť vykonávané len kvalifikovanou osobou a s použitím originálnych náhradných dielov; inak môžu tieto súčasti znamenať pre používateľa veľké nebezpečenstvo.

Bezpečnostné predpisy pre náradie napájané zo siete

- **Predlžovacie káble.** Pred použitím predlžovací kábel pozorne prezrite, a pokiaľ je poškodený, tak ho vymeňte. Pokiaľ pracujete mimo uzavretých priestorov, použite predlžovací kábel na tento účel určený a riadne označený.
- **Odpájanie náradia.** Pokiaľ náradie necháte bez dozoru, najskôr ho vypnite a než odídete, počkajte kým sa celkom zastaví. Pokiaľ zariadenie nepoužívate, pred výmenou akýchkoľvek jeho súčastí, príslušenstva alebo doplnkov a pred vykonávaním opráv ho odpojte od siete.
- **Nepoužívajte prívodný kábel nevhodne.** Nikdy neprenášajte náradie za jeho prívodný kábel alebo ho za neho neodpájajte od siete. Chráňte prívodný kábel pred teplom, olejom a ostrými hranami.

Bezpečnostné predpisy pre náradie napájané z akumulátora

- **Vyberte akumulátor.** Predtým, ako necháte náradie bez dozoru, ho vypnite a počkajte kým sa zastaví. Pokiaľ nie je náradie používané, alebo pri výmene akýchkoľvek jeho súčastí alebo doplnkov, vyberte akumulátor.

Ďalšie bezpečnostné predpisy pre vysávače

- Toto náradie je po celom svojom obvode chránené proti vlhkosti v súlade s bezpečnostnou triedou IPX4. Neponárajte toto náradie do vody.
- Nepoužívajte zariadenie na vysávanie azbestu.
- Nepoužívajte zariadenie na vysávanie kremičitanov.
- Nepoužívajte zariadenie na vysávanie horľavých látok.
- Nepoužívajte zariadenie na vysávanie horúcich častíc.

ZÁRUKA

Spoločnosť DeWALT je presvedčená o kvalite svojich výrobkov a ponúka mimoriadnu záruku pre profesionálnych používateľov tohto náradia. Táto záruka sa ponúka v prospech zákazníka a nijako neovplyvňuje jeho zákonné záručné práva. Táto záruka platí vo všetkých členských štátoch EÚ a Európskej zóny voľného obchodu EFTA.

• 30 DNÍ ZÁRUKA VÝMENY •

Ak nie ste s výkonom Vášho náradia DeWALT celkom spokojní, môžete ho do 30 dní po kúpe vrátiť. Náradie musí byť v kompletnom stave ako pri kúpe a musí byť dodané na miesto, kde bolo kúpené, kde sa vymení alebo vráti peniaze. Náradie musí byť v uspokojivom stave a musí byť predložený doklad o jeho kúpe.

• JEDNOROČNÁ ZMLUVA NA BEZPLATNÝ SERVIS •

Ak sa musí počas 12 mesiacov po kúpe vykonať údržba alebo servis Vášho náradia DeWALT, máte nárok na jedno bezplatné vykonanie tohto úkonu. Tento úkon sa bezplatne vykoná v autorizovanom servise DeWALT. K náradiu musí byť predložený doklad o jeho kúpe. Táto oprava zahŕňa aj prácu. Tento bezplatný servis sa nevzťahuje na príslušenstvo a náhradné diely, ak nie sú tiež kryté zárukou.

• JEDNOROČNÁ PLNÁ ZÁRUKA •

Ak dôjde počas 12 mesiacov od kúpy výrobku DeWALT k poškodeniu tohto výrobku z dôvodu poruchy materiálu alebo zlého dielenského spracovania, spoločnosť DeWALT zaručuje bezplatnú výmenu všetkých poškodených častí – alebo podľa nášho uváženia – bezplatnú výmenu celého náradia, za predpokladu, že:

- Porucha nevznikla v dôsledku neodborného zaobchádzania.
- Výrobok bol vystavený bežnému použitiu a opotrebovaniu.
- Výrobok neopravovali neoprávnené osoby.
- Bol predložený doklad o kúpe;
- Bol výrobok vrátený kompletný s pôvodnými komponentmi.

Ak požadujete reklamáciu, kontaktujte predajcu, u ktorého ste výrobok kúpili alebo vyhľadajte autorizovanú servisnú organizáciu. Zoznam autorizovaných servisov DeWALT a podrobnosti o popredajnom servise nájdete aj na internetovej adrese: www.2helpU.com.

STANLEY BLACK & DECKER CZECH REPUBLIC S.R.O.

Tůrkova 5b
149 00 Praha 4
Česká Republika
Tel.: 00420 261 009 772
Fax: 00420 261 009 784
Servis: 00420 244 403 247
www.dewalt.cz
obchod@sbdinc.com

STANLEY BLACK & DECKER SLOVAKIA S.R.O.

Vysoká 2/b
811 06 Bratislava
Tel.: 00420 261 009 772
Fax: 00420 261 009 784
www.dewalt.sk
obchod@sbdinc.com

BAND SERVIS

K Pasekám 4440
760 01 Zlín
Tel.: 00420 577 008 550,1
Fax: 00420 577 008 559
www.bandservis.cz
bandservis@bandservis.cz

BAND SERVIS

Paulínska 22
917 01 Trnava
Tel.: 00421 335 511 063
Fax: 00421 335 512 624
www.bandservis.sk
p.talajka@bandservis.sk

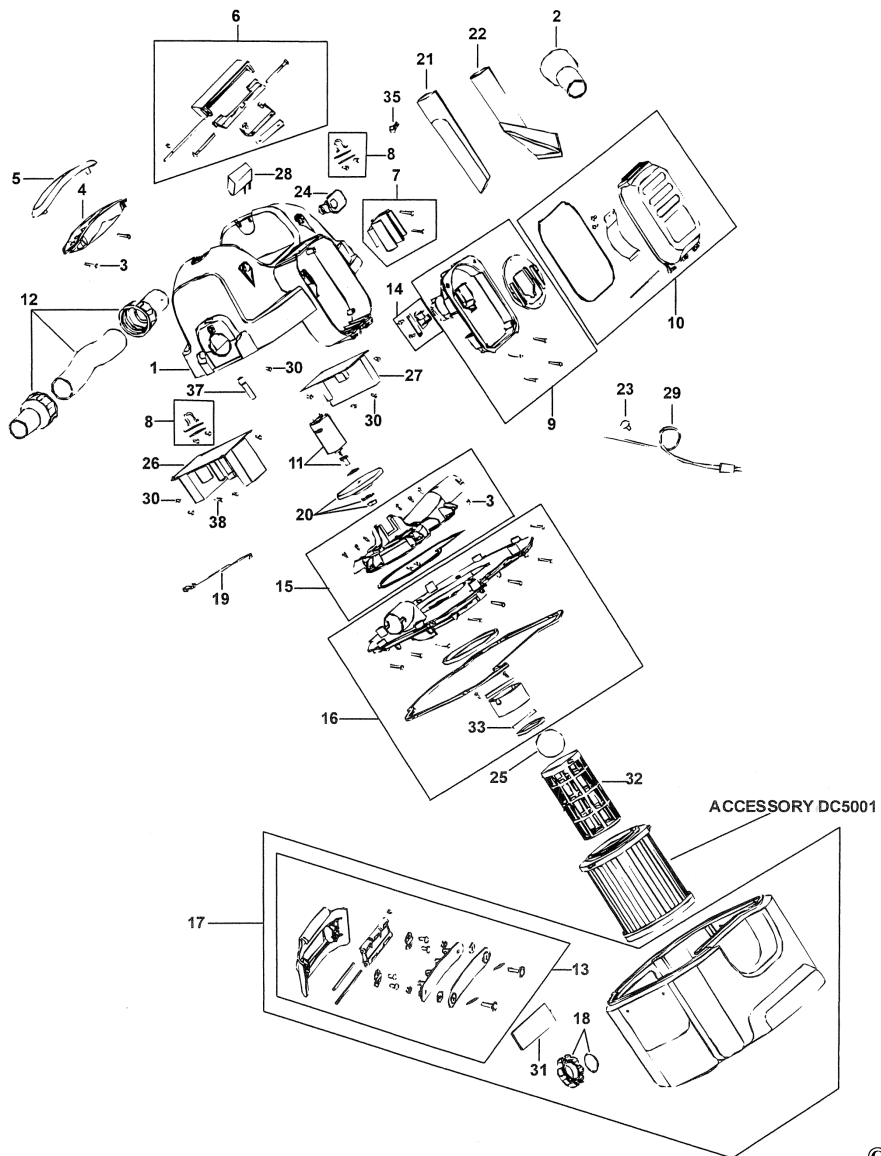
Právo na prípadné zmeny vyhradené.

06/2014

DEWALT

DC500

TYP.
1



E13851

www.2helpU.com

27 - 01 - 04

©





TYP VÝROBKU:

CZ	Výrobní kód	Datum prodeje	Razítko prodejny Podpis
SK	Výrobný kód	Dátum predaja	Pečiatka predajne Podpis

CZ	Dokumentace záruční opravy			SK	Dokumentácia záručnej opravy	
CZ	Číslo	Datum příjmu	Datum zakázky	Číslo zakázky	Závada	Razítko Podpis
SK	Číslo dodávky	Dátum príjmu	Dátum opravy	Číslo objednávky	Porucha	Pečiatka Podpis

CZ
Adresy servisu
Band servis
Klásterského 2
CZ-140 00 Praha 4
Tel.: 00420 244 403 247
Fax: 00420 241 770 167

CZ
Band servis
K Pasekám 4440
CZ-760 01 Zlín
Tel.: 00420 577 008 550,1
Fax: 00420 577 008 559
<http://www.bandservis.cz>

SK
Adresa servisu
Band servis
Paulínska ul. 22
SK-917 01 Trnava
Tel.: 00421 335 511 063
Fax: 00421 335 512 624