

**DEWALT®**

**DC727KA**

**DC728**

**DC729**

**DC756**

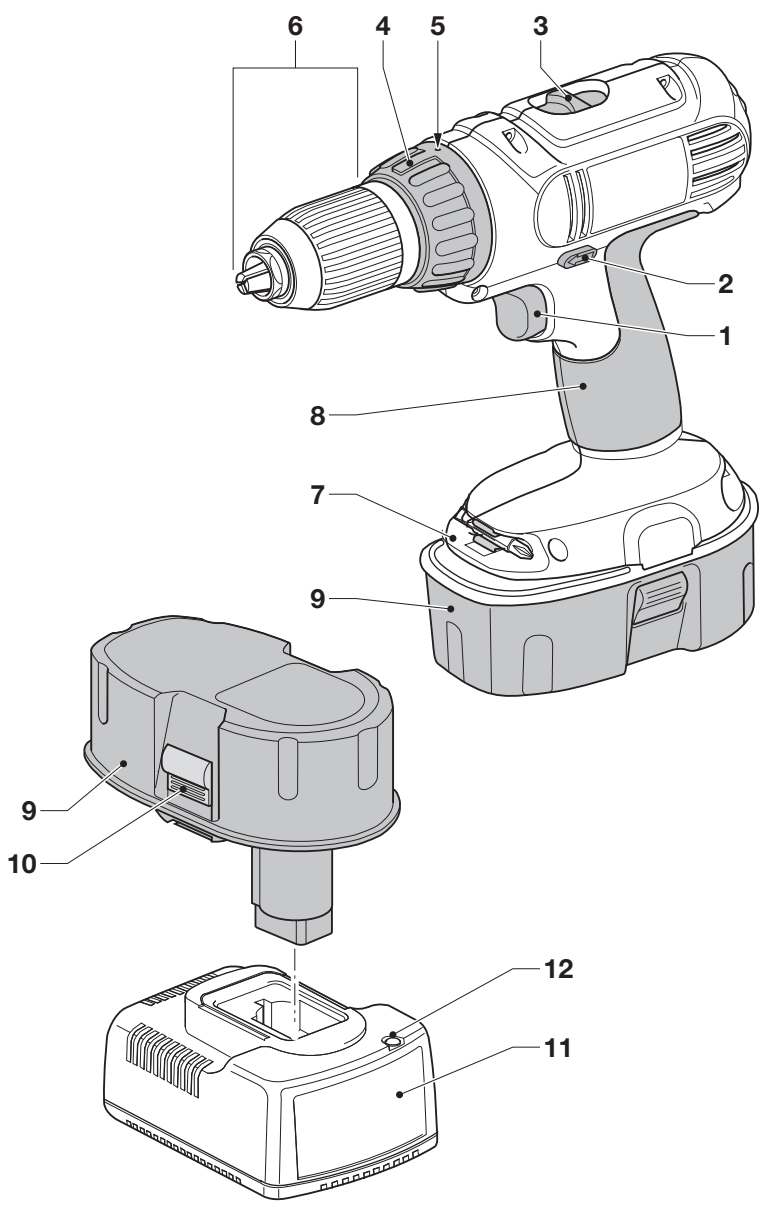
**DC757**

**DC759**

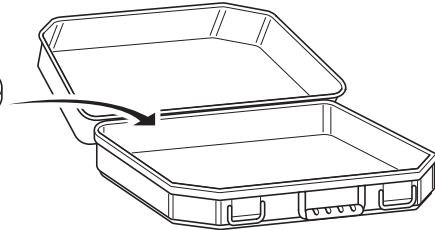
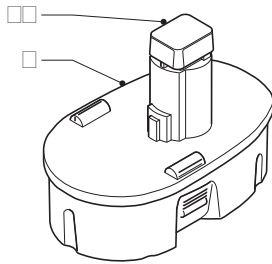
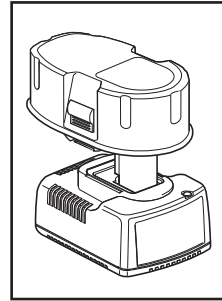
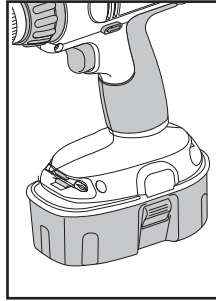
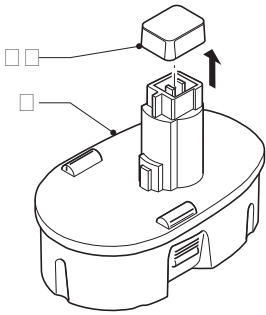
**371000 - 46 LV**

---

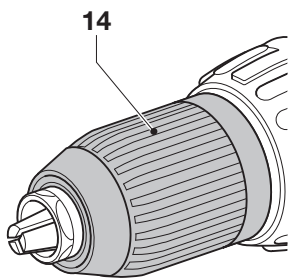
Latviešu	(Tulkojums no rokasgrāmatas oriģinālvalodas)	6
Русский язык	(Перевод с оригинала инструкции)	18



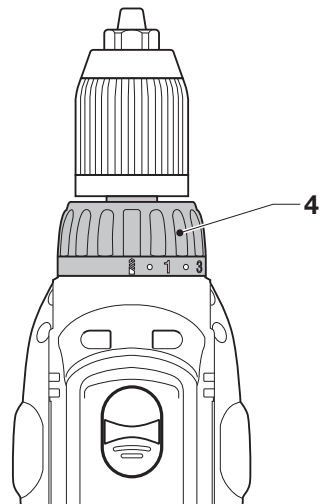
**A**



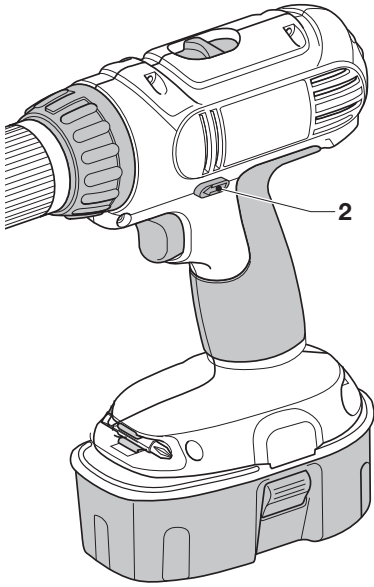
**B**



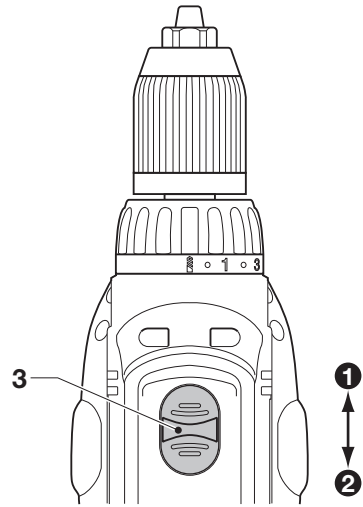
**C**



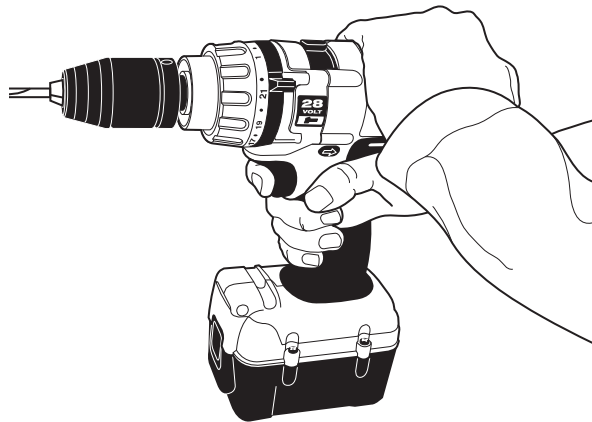
**D**



**E**



**F**



**G**

# BEZVADU URBJMAŠĪNA/SKRŪVGRIEZIS DC727KA/DC728/DC729/DC756/DC757/DC759

## Apsveicam!

Jūs izvēlējāties DeWALT elektroinstrumentu. DeWALT ir viens no uzticamākajiem profesionālu elektroinstrumentu lietotāju partneriem, jo tam ir ilggadīga pieredze instrumentu izveidē un novatorismā.

## Tehniskie dati

		DC727KA	DC728	DC729	DC756	DC757	DC759
Spriegums	V	12	14,4	18	12	14,4	18
Veids		10	10	10	10	10	10
Ātrums bez noslodzes							
1. pāresums	min <sup>-1</sup>	0-400	0-400	0-400	0-400	0-400	0-400
2. pāresums	min <sup>-1</sup>	0-1400	0-1400	0-1400	0-1400	0-1400	0-1400
Maks. griezes moments	Nm	32	35	40	35	40	44
Spļipatrons dziļums	mm	10	10	10	13	13	13
Maksimālais urbšanas dziļums tēraudā/koksnē							
	mm	10/25	10/32	10/38	13/28	13/35	13/38
Svars (bez akumulatora)	kg	1,4	1,4	1,4	1,4	1,4	1,4
L <sub>pa</sub> (skaņas spiediens)	dB(A)	75	75	75	75	75	75
K <sub>pa</sub> (skaņas spiediena neprecizitāte)	dB(A)	3	3	3	3	3	3
L <sub>wa</sub> (skaņas jauda)	dB(A)	94	94	94	94	94	94
K <sub>wa</sub> (skaņas jaudas neprecizitāte)	dB(A)	3	3	3	3	3	3

Vibrāciju kopējās vērtības (trīs asu vektoru summa) ir noteiktas atbilstoši EN 60745:

Urbšana metālā							
Vibrāciju emisijas vērtība							
ah,D =	m/s <sup>2</sup>	< 2,5	< 2,5	< 2,5	< 2,5	< 2,5	< 2,5
Neprecizitāte K =	m/s <sup>2</sup>	1,5	1,5	1,5	1,5	1,5	1,5
Skrūvēšana bez triecienrežīma							
Vibrāciju emisijas vērtība							
ah,D =	m/s <sup>2</sup>	< 2,5	< 2,5	< 2,5	< 2,5	< 2,5	< 2,5
Neprecizitāte K =	m/s <sup>2</sup>	1,5	1,5	1,5	1,5	1,5	1,5

Šajā informācijas lapā norādītā vibrāciju emisijas vērtība ir izmērīta saskaņā ar standarta pārbaudes metodi, kas norādīta EN 60745, un to var izmantot viena instrumenta salīdzināšanai ar citu. Šo vērtību var izmantot, lai iepriekš novērtētu iedarbību.



**BRĪDINĀJUMS!** Deklarētā vibrāciju emisijas vērtība attiecas uz instrumenta galveno paredzēto lietošanu. Tomēr, ja instruments tiek lietots dažādiem darbiem, ar atšķirīgiem piederumiem vai tiek slikti apkopots, vibrāciju emisija var atšķirties. Šādos gadījumos var ievērojami palielināties iedarbības līmenis visā darba laikposmā.

Novērtējot vibrāciju iedarbības līmeni, līdztekus darba režīmam ir jāņem vērā arī tas laiks, kad instruments ir izslēgts vai darbojas tukšgaitā. Šādos

gadījumos var ievērojami samazināties iedarbības līmenis visā darba laikposmā.

Nosakiet arī citus drošības pasākumus, lai aizsargātu operatoru no vibrācijas iedarbības, piemēram, jāveic instrumentu un piederumu apkope, jā rūpējas, lai rokas būtu siltas, jāorganizē darba gaita.

Akumulators	DE9075	DE9092	DE9096	DE9071	DE9091	DE9095
Akumulatora veids	NiCd	NiCd	NiCd	NiCd	NiCd	NiCd
Spriegums	V 12	14,4	18	12	14,4	18
Jauda	Ah 2,4	2,4	2,4	2,0	2,0	2,0
Svars	kg 0,65	0,7	0,97	0,65	0,7	0,97

Akumulators	DE9501	DE9502	DE9503	DE9140	DE9180
Akumulatora veids	NiMH	NiMH	NiMH	litija jonu	litija jonu
Spriegums	V 12	14,4	18	14,4	18
Jauda	Ah 2,6	2,6	2,6	2,0	2,0
Svars	kg 0,68	0,7	0,97	0,58	0,68

Lādētājs	DE9116	DE9135
Elektrotīkla spriegums	VAC 230	230
Akumulatora veids	NiCd/NiMH	NiCd/ NiMH/ litija jonu
Aptuvenais uzlādes laiks	min 40 (2,0 Ah akumulatori)	40 (2,0 Ah akumulatori)
Svars	kg 0,4	0,52

#### Drošinātāji

230 V instrumenti

10 ampēri, elektrotīkls

## Definīcijas. Ieteikumi par drošību

Turpmāk redzamajās definīcijās izskaidrota signālvārdu nopietnības pakāpe. Lūdzu, izlasiet šo rokasgrāmatu un pievērsiet uzmanību šiem apzīmējumiem.



**BĪSTAMI!** Norāda draudošu bīstamu situāciju, kuras rezultātā, ja to nenovērš, **iestājas nāve vai tiek gūti smagi ievainojumi.**



**BRĪDINĀJUMS!** Norāda iespējami bīstamu situāciju, kuras rezultātā, ja to nenovērš, **var iestāties nāve vai gūt smagus ievainojumus.**



**UZMANĪBU!** Norāda iespējami bīstamu situāciju, kuras rezultātā, ja to nenovērš, **var gūt nelielus vai vidēji smagus ievainojumus.**

**IEVĒRĪBAI!** Norāda situāciju, kuras rezultātā **negūst ievainojumus, bet, ja to nenovērš, var sabojāt īpašumu.**



Apzīmē elektriskās strāvas trieciena risku.



Apzīmē ugunsgrēka risku.

## EK atbilstības deklarācija



**DC727KA/DC728/DC729/DC756/DC757/DC759**

DeWALT apliecināts, ka izstrādājumi, kas aprakstīti tehniskajos datos, ir ražoti saskaņā ar šādiem dokumentiem:

98/37/EK (līdz 2009. g. 28. dec.), 2006/42/EK (no 2009. g. 29. dec.), EN 60745-1, EN 60745-2-1, EN 60745-2-2.

Šie izstrādājumi atbilst arī Direktīvai 2004/108/EK. Lai iegūtu sīkāku informāciju, lūdzu, sazinieties ar DeWALT turpmāk minētajā adresē vai skatiet rokasgrāmatas pēdējo vāku.

Persona, kas šeit parakstījusies, atbild par tehnisko datu sagatavošanu un DeWALT vārdā izstrādā šo apliecinājumu.

Horst Grossmann  
Inženiertehniskās un instrumentu izveides nodaļas  
priekšsēdētāja vietnieks  
DeWALT, Richard-Klinger-Strasse 11,  
D-65510, Idstein, Germany  
05.08.2009.



**BRĪDINĀJUMS!** Lai ievainojuma risks būtu mazāks, izlasiet lietošanas rokasgrāmatu.

## Vispārīgi elektroinstrumenta drošības brīdinājumi



**BRĪDINĀJUMS!** Izlasiet visus drošības brīdinājumus un norādījumus. Ja netiek ievēroti brīdinājumi un norādījumi, var gūt elektriskās strāvas triecienu, izraisīt ugunsgrēku un/vai gūt smagus ievainojumus.

### SAGLABĀJIET VISUS BRĪDINĀJUMUS UN NORĀDĪJUMUS TURPMĀKAI UZZIŅAI

Termins „elektroinstrumenti”, kas redzams brīdinājumos, attiecas uz šo elektroinstrumentu (ar vadu), ko darbina ar elektrības palīdzību, vai ar akumulatoru darbināmu elektroinstrumentu (bez vada).

#### 1) DROŠĪBA DARBA ZONĀ

- Rūpējieties, lai darba zona būtu tīra un labi apgaismota.** Nesakārtotā un vāji apgaismotā darba zonā var rasties negadījumi.
- Elektroinstrumentus nedrīkst darbināt sprādzienbīstamā vidē, piemēram, viegli uzliesmojošu šķidrumu, gāzu vai putekļu tuvumā.** Elektroinstrumenti rada dzirksteles, kas var aizdedzināt putekļus vai izgarojumu tvaikus.
- Strādājot ar elektroinstrumentu, neļaujiet tuvumā atrasties bērniem un nepiederošām personām.** Novēršot uzmanību, jūs varat zaudēt kontroli pār instrumentu.

#### 2) ELEKTRODROŠĪBA

- Elektroinstrumenta kontaktdakšai jāatbilst kontaktligzdai. Kontaktdakšu nekādā gadījumā nedrīkst pārveidot. Iezemētiem elektroinstrumentiem nedrīkst izmantot pārejas kontaktdakšas.** Nepārveidotas kontaktdakšas un piemērotas kontaktligzdas rada mazāku elektriskās strāvas triecienu risku.
- Nepieskarieties iezemētām virsmām, piemēram, caurulēm, radiatoriem, plītiem un ledusskapjiem.** Ja jūsu ķermenis ir iezemēts, pastāv lielāks elektriskās strāvas triecienu risks.
- Elektroinstrumentus nedrīkst pakļaut lietus vai mitru laika apstākļu iedarbībai.** Ja elektroinstrumentā iekļūst ūdens, palielinās elektriskās strāvas triecienu risks.

- Lietojiet vadu pareizi. Nekad nepārnēsājiet, nevelciet vai neatvienojiet elektroinstrumentu no kontaktligzdas, turot to aiz vada. Netuviniet vadu karstuma avotiem, eļļai, asām šķautnēm vai kustīgām detaļām.** Ja vads ir bojāts vai sapinies, pastāv lielāks elektriskās strāvas triecienu risks.
- Strādājot ar elektroinstrumentu ārpus telpām, izmantojiet tādu pagarinājuma vadu, kas paredzēts lietošanai ārpus telpām.** Izmantojot vadu, kas paredzēts lietošanai ārpus telpām, pastāv mazāks elektriskās strāvas triecienu risks.
- Ja elektroinstrumentu nākas ekspluatēt mitrā vidē, ierīkojiet elektrobarošanu ar noplūdstrāvas aizsargierīci.** Lietojot noplūdstrāvas aizsargierīci, mazinās elektriskās strāvas triecienu risks.

#### 3) PERSONĪGĀ DROŠĪBA

- Elektroinstrumenta lietošanas laikā esat uzmanīgs, skatieties, ko jūs darāt, rīkojieties saprātīgi. Nelietojiet elektroinstrumentu, ja esat noguris vai atrodaties narkotiku, alkohola vai medikamentu ietekmē.** Pat viens mirklis neuzmanības elektroinstrumentu ekspluatācijas laikā var izraisīt smagus ievainojumus.
- Lietojiet personīgo aizsargaprīkojumu. Vienmēr valkājiet acu aizsargus.** Attiecīgos apstākļos lietojot aizsargaprīkojumu, piemēram, putekļu masku, aizsargapavus ar neslīdošu zoli, aizsargķiveri vai ausu aizsargus, ir mazāks risks gūt ievainojumus.
- Nepieļaujiet nejausu iedarbināšanu. Pirms instrumenta pievienošanas kontaktligzdai un/vai akumulatora pievienošanas, instrumenta pacelšanas vai pārnēsāšanas pārbaudiet, vai slēdzis ir izslēgtā pozīcijā.** Ja elektroinstrumentu pārnēsājat, turot pirkstu uz slēdža, vai ja kontaktligzdai pievienojat elektroinstrumentu ar ieslēgtu slēdzi, var rasties negadījumi.
- Pirms elektroinstrumenta ieslēgšanas noņemiet no tā visas regulēšanas atslēgas vai uzgriežņu atslēgas.** Ja elektroinstrumenta rotējošajai daļai ir piestiprināta uzgriežņu atslēga vai regulēšanas atslēga, var gūt ievainojumus.
- Nesniedzieties pārāk tālu. Vienmēr cieši stāviet uz piemērota atbalsta un saglabājiet līdzsvaru.** Tādējādi neparedzētās situācijās daudz labāk varat saglabāt kontroli pār elektroinstrumentu.



- f) **Valkājiet piemērotu apģērbu. Nevalkājiet pārāk brīvu apģērbu vai rotaslietas. Netuviniet matus, apģērbu un cimdus kustīgām detaļām.** Brīvs apģērbs, rotaslietas vai gari mati var iekerties kustīgajās detaļās.
- g) **Ja instrumentam ir paredzēts pievienot putekļu atsūkšanas un savākšanas ierīces, tās jāpievieno un jālieto pareizi.** Lietojot putekļu savākšanas ierīci, iespējams mazināt putekļu kaitīgo ietekmi.
- 4) ELEKTROINSTRUMENTA EKSPLUATĀCIJA UN APKOPE**
- a) **Nelietojiet elektroinstrumentu ar spēku. Izmantojiet konkrētam gadījumam piemērotu elektroinstrumentu.** Ar pareizi izvēlētu elektroinstrumentu tā efektivitātes robežās paveiksiet darbu daudz labāk un drošāk.
- b) **Neekspluatējiet elektroinstrumentu, ja to ar slēdzi nevar ne ieslēgt, ne izslēgt.** Ja elektroinstrumentu nav iespējams kontrolēt ar slēdža palīdzību, tas ir bīstams un ir jāsalabo.
- c) **Pirms elektroinstrumentu regulēšanas, piederumu nomaiņišanas vai novietošanas glabāšanā atvienojiet kontaktdakšu no barošanas avota un/ vai no elektroinstrumenta izņemiet akumulatoru.** Šādu profilaktisku drošības pasākumu rezultātā mazinās nejaušas elektroinstrumenta iedarbināšanas risks.
- d) **Glabājiet elektroinstrumentus, kas netiek darbināti, bērniem nepieejamā vietā un neatļaujiet to ekspluatēt personām, kas nav apmācītas to lietošanā vai nepārzina šos norādījumus.** Elektroinstrumenti ir bīstami, ja tos ekspluatē neapmācītas personas.
- e) **Veiciet elektroinstrumentu apkopi. Pārbaudiet, vai kustīgās detaļas ir pareizi savienotas un nostiprinātas, vai detaļas nav bojātas, kā arī vai nav kāds cits apstāklis, kas varētu ietekmēt elektroinstrumenta darbību.** Ja elektroinstrumenti ir bojāti, pirms ekspluatācijas tas ir jāsalabo. Daudzu negadījumu cēlonis ir tādi elektroinstrumenti, kam nav veikta pienācīga apkope.
- f) **Regulāri uzasiniet un tīriet griezējinstrumentus.** Ja griezējinstrumentiem ir veikta pienācīga apkope un tie ir uzasināti, pastāv mazāks to iestrēgšanas risks, un tos ir vieglāk vadīt.
- g) **Elektroinstrumentu, tā piederumus, detaļas u.c. ekspluatējiet saskaņā ar šiem norādījumiem, ņemot vērā darba apstākļus un veicamā darba specifiku.** Lietojot elektroinstrumentu tam neparedzētiem mērķiem, var rasties bīstama situācija.
- 5) AKUMULATORA EKSPLUATĀCIJA UN APKOPE**
- a) **Uzlādējiet tikai ar ražotāja noteikto lādētāju.** Ja ar lādētāju, kas paredzēts vienam akumulatora veidam, tiek lādēts cita veida akumulators, var izcelties ugunsgrēks.
- b) **Lietojiet elektroinstrumentus tikai ar paredzētajiem akumulatoriem.** Ja izmantojat citus akumulatorus, var rasties ievainojuma un ugunsgrēka risks.
- c) **Kamēr akumulators netiek izmantots, glabājiet to drošā atālumā no metāla priekšmetiem, piemēram, papīra saspraudēm, monētām, atslēgām, naglām, skrūvēm vai līdzīgiem maziem metāla priekšmetiem, kuri var savienot abas spaiļes.** Saskaroties akumulatora spailēm, rodas īssavienojums, kas var izraisīt apdegumus vai ugunsgrēku.
- d) **Nepareizas lietošanas gadījumā šķidrums var iztect no akumulatora, — nepieskarieties tam. Ja jūs nejausi pieskārāties šķidrumam, noskalojiet saskarsmes vietu ar ūdeni. Ja šķidrums nokļūst acīs, meklējiet arī medicīnisku palīdzību.** Šķidrums, kas iztecejis no akumulatora, var izraisīt kairinājumu vai apdegumus.
- 6) APKALPOŠANA**
- a) **Elektroinstrumentam apkopi drīkst veikt tikai kvalificēts remonta speciālists, izmantojot tikai oriģinālās rezerves daļas.** Tādējādi tiek saglabāta elektroinstrumenta drošība.

## Papildu īpaši drošības norādījumi urbjmašīnām

- **Valkājiet ausu aizsargus.** Trokšņa iedarbībā varat zaudēt dzirdi.
- **Veicot darbu, turiet elektroinstrumentu pie izolētajām satveršanas virsmām, ja griezējinstrumenti varētu saskarties ar apslēptu elektroinstalāciju vai ar savu vadu.** Ja griezējinstrumenti saskaras ar vadiem, kuros ir strāva, visas instrumenta ārējās metāla virsmas vada strāvu un rada elektriskās strāvas trieciena risku.
- **Izmantojiet spaiļes vai kādā citā praktiskā veidā nostipriniet un atbalstiet apstrādājamo materiālu uz stabilas platformas.** Turot materiālu ar roku vai pie

sava ķermeņa, tas ir, nestabilā stāvoklī, un jūs varat zaudēt kontroli pār to.

- **Valkājiet aizsargbrilles vai citus acu aizsarglīdzekļus.** Urbšanas darba laikā lido skaidas. Lidojošās daļiņas var iekļūt acīs un neatgriezeniski sabojāt redzi.
- **Ekspluatācijas laikā uzgaļi un instrumenti sakarst.** Lai tiem varētu pieskarties, valkājiet cimdus.
- **Rūpējieties, lai rokturi vienmēr būtu sausi, tīri un lai uz tiem nebūtu eļļas un smērvielas. Ieteicams valkāt gumijas cimdus.** Tādējādi instruments ir vieglāk vadāms.

## Atlikušie riski

Ekspluatējot urbmašīnas, parasti pastāv arī šādi riski:

- ievainojumi, kas radušies, pieskaroties instrumenta rotējošām vai karstajām detaļām.

Lai arī tiek ievēroti attiecīgie drošības norādījumi un tiek uzstādītas drošības ierīces, dažus atlikušos riskus nav iespējams novērst. Tie ir šādi:

- dzirdes pasliktināšanās;
- pirkstu saspiešanas risks, mainot instrumenta piederumus;
- kaitējums veselībai, ko izraisa putekļu ieelpošana, kuri rodas, apstrādājot koksnī;
- ievainojuma risks lidojošu daļiņu dēļ;
- ievainojuma risks ilgstoša darba ilguma dēļ.

## Apzīmējumi uz instrumenta

Uz instrumenta ir attēlotas šādas piktogrammas:



Pirms lietošanas izlasiet lietošanas rokasgrāmatu.

### DATUMA KODA NOVĪETOJUMS

Datuma kods, kurā ir norādīts arī ražošanas gads, ir nodrukāts uz korpusa virsmas tajā vietā, kur instruments saskaras ar akumulatoru.

Piemērs:

2010 XX XX  
Ražošanas gads

## Svarīgi drošības norādījumi visiem akumulatoru lādētājiem

**SAGLABĀJIET ŠOS NORĀDĪJUMUS.** Šajā rokasgrāmatā ir iekļauti svarīgi drošības un ekspluatācijas norādījumi DE9116/DE9135 akumulatoru lādētājiem.

- Pirms lādētāja izmantošanas izlasiet visus norādījumus un brīdinājuma apzīmējumus uz lādētāja, akumulatora un instrumenta, kurā tiek izmantots akumulators.



**BĪSTAMI!** Nāvējoša triecienu risks! Uzlādes termināļos ir 230 voltu liela strāva. Nebāziet tajā elektrību vadošus priekšmetus. Var rasties elektriskās strāvas vai nāvējošs trieciens.



**BRĪDINĀJUMS!** Elektriskās strāvas triecienu risks. Lādētājā nedrīkst iekļūt šķidrums. Var rasties elektriskās strāvas trieciens



**UZMANĪBU!** Ugunsbīstamība! Lai mazinātu ievainojuma risku, uzlādējiet tikai DEWALT vairākkārt uzlādējamus akumulatorus. Cita veida akumulatori var eksplodēt, izraisot ievainojumus un sabojājot instrumentu.



**UZMANĪBU!** Dažos gadījumos svešķermeņi var izraisīt īssavienojumu atklātos lādētāja uzlādējamās kontakto, ja akumulators ir pievienots elektrotīklam. Lādētāja tuvumā nedrīkst novietot vadītspējīgus materiālus, piemēram, dzelzs skaidas, alumīnija foliju vai uzkrājušās metāla daļiņas. Ja lādētājā nav ievietots akumulators, lādētājs ir jāatvieno no elektrotīkla. Pirms lādētāja tīrīšanas tas ir jāatvieno no elektrotīkla.

- **NEDRĪKST lādēt akumulatoru ar citiem lādētājiem, kas nav norādīti šajā rokasgrāmatā.** Lādētājs ir īpaši paredzēts šī akumulatora uzlādēšanai
- **Šie lādētāji ir paredzēti tikai un vienīgi DEWALT vairākkārt uzlādējamam akumulatoru lādēšanai.** Lietojot tos citiem mērķiem, var izraisīt ugunsgrēka, elektriskās strāvas vai nāvējoša triecienu risku.
- **Nepakļaujiet lādētāju lietus vai sniega iedarbībai.**
- **Atvienojot lādētāju, neraujiet aiz vada, bet gan aiz kontaktdakšas.** Tādējādi mazinās risks sabojāt barošanas vadu un kontaktdakšu.
- **Pārbaudiet, vai vads ir novietots tā, lai uz tā neuzkāptu, pār to nepakļūptu vai citādi nesabojātu vai nesarautu.**
- **Neizmantojiet pagarinājuma vadu, ja vien bez tā nevar iztikt.** Lietojot nepareizu pagarinājuma vadu, var izraisīt ugunsgrēka, elektriskās strāvas vai nāvējoša triecienu risku.
- **Uz lādētāja nedrīkst novietot nekādus priekšmetus, kā arī to nedrīkst novietot**

uz mīkstas pamatnes, lai nenosprostotu ventilācijas atveres un neizraisītu pārlietu pārkaršanu iekšpusē. Novietojiet lādētāju vietā, kur nav karstuma avotu. Lādētāja vēdināšanu nodrošina atveres korpusa augšpusē un apakšpusē.

- **Nelietojiet lādētāju, ja tā vads vai kontaktdakša ir bojāti** — tie ir nekavējoties jānomaina.
- **Neekspluatējiet vai neizjauciet lādētāju, ja tas ir saņēmis asu triecienu, ticis nomests vai citādi ir bojāts.** Nogādājiet to pilnvarotā apkopes centrā.
- **Lādētāju nedrīkst izjaukt! Ja ir vajadzīga apkope vai remonts, nogādājiet to pilnvarotā apkopes centrā.** Ja tas tiek nepareizi lietots vai no jauna samontēts, var rasties elektriskās strāvas triecienu, nāvējoša triecienu vai aizdegšanās risks.
- **Pirms lādētāja tīrīšanas tas ir jāatvieno no elektrotīkla. Tādējādi mazinās elektriskās strāvas triecienu risks.** Šis risks nesamazinās, ja izņemat tikai akumulatoru.
- **NEDRĪKST** vienlaicīgi saslēgt kopā 2 lādētājus.
- **Lādētājs ir paredzēts darbībai ar standarta 230 V mājāsaimniecības elektrisko strāvu. Nedrīkst izmantot citu sprieguma daudzumu.** Ievērojiet, ka tas neattiecas uz transportlīdzekļu lādētājiem.

## SAGLABĀJIET ŠOS NORĀDĪJUMUS

## Lādētāji

Lādētājam DE9116 ir piemēroti 7,2–18 V NiCd un NiMH akumulatori.

Lādētājam DE9135 ir piemēroti 7,2–18 V NiCd, NiMH un litija jonu akumulatori.

Šie lādētāji nav jānoregulē un ir izstrādāti tā, lai būtu maksimāli vienkārši ekspluatējami.

## Lādēšanas gaita



**BĪSTAMI!** Nāvējoša triecienu risks! Uzlādes termināļos ir 230 voltu liela strāva. Nebāziet tajā elektrību vadošus priekšmetus. Elektriskās strāvas vai nāvējoša triecienu risks.

1. Pirms akumulatora ievietošanas pievienojiet lādētāju (11) piemērotai kontaktlīdzgaidai.
2. Ievietojiet lādētājā akumulatoru. Vienmērīgi mirgo sarkanā (uzlādes) lampiņa, norādot, ka uzlādes gaita ir sākusies.

3. Kad sarkanā gaismiņa deg vienmērīgi, tas liecina, ka uzlāde ir pabeigta. Tagad akumulators ir pilnībā uzlādēts, un to var sākt lietot vai arī atstāt lādētājā.

**PIEZĪME.** Lai nodrošinātu NiCd, NiMH un litija jonu akumulatora optimālu darbību un maksimālu kalpošanas laiku, pirms lietošanas uzsākšanas lādējiet to vismaz 10 stundas.

## Uzlādes kārtība

Skatiet turpmāko tabulu, lai uzzinātu akumulatora uzlādes pakāpi.

Uzlādes statuss	
uzlādē	----
pilnībā uzlādēts	————
karsta/auksta akumulatora uzlādes atlikšana	-----
akumulators ir jānomaina	*****
kļūme	*****

## Automātiska atsvoidze

Automātiskās atsvoidzes režīmā atsevišķi akumulatoru elementi tiek uzlādēti vai vienādoti, lai sniegtu maksimālo jaudu. Akumulatoru vajadzētu atsvoidzināt reizi nedēļā vai tad, ja tā jauda ir mazinājusies.

Lai veiktu atsvoidzi, ievietojiet akumulatoru lādētējā, kā parasti. Atstājiet akumulatoru lādētējā vismaz 10 stundas.

## Karsta/auksta akumulatora uzlādes atlikšana

Ja lādētājs konstatē, ka akumulators ir pārāk karsts vai auksts, automātiski tiek aktivizēta karsta/auksta akumulatora uzlādes atlikšana, apturot uzlādēšanu, līdz akumulators ir sasniedzis piemērotu temperatūru. Lādētājs automātiski pārslēdzas akumulatora lādēšanas režīmā. Ar šo funkciju akumulatoram tiek nodrošināts maksimāls kalpošanas laiks.

## TIKAI LITIJA JONU AKUMULATORI

Litija jonu akumulatori ir aprīkoti ar elektronisku aizsardzības sistēmu, kas aizsargā tos pret pārslodzi, pārkaršanu vai dziļu izlādi.

Ja sāk darboties elektroniskā aizsardzības sistēma, instruments tiek automātiski izslēgts. Šādā gadījumā ievietojiet lādētājā litija jonu akumulatoru un lādējiet to, kamēr tas ir pilnībā uzlādēts.

## Svarīgi drošības norādījumi visiem akumulatoriem

Pasūtīt rezerves akumulatoru, jānorāda akumulatora kataloga numurs un spriegums.

Jauns akumulators nav pilnībā uzlādēts. Pirms akumulatora un lādētāja izmantošanas izlasiet turpmākos drošības norādījumus. Pēc tam veiciet norādīto uzlādes kārtību

### IZLASIET VISUS NORĀDĪJUMUS

- **Akumulatoru nedrīkst lādēt vai lietot sprādzienbīstamā vidē, piemēram, viegli uzliesmojošu šķidrumu, gāzu vai putekļu tuvumā.** Ievietojot akumulatoru lādētājā vai izņemot no tā, var uzliesmot putekļi vai izgarojuma tvaiki.
- Uzlādējiet akumulatoru tikai ar DEWALT lādētāju.
- **NEDRĪKST** akumulatoru apliet ar ūdeni vai citu šķidrumu vai iegremdēt kādā šķidrumā.
- **Neuzglabājiet vai nelietojiet instrumentu un akumulatoru vietās, kur temperatūra var sasniegt vai pārsniegt 40 °C (105 °F) (piemēram, vasaras laikā āra nojumēs vai metāla ceļņēs).**



**BĪSTAMI!** Nekādā gadījumā neatveriet akumulatoru. Ja akumulatora korpuss ir iekļūstis vai bojāts, to nedrīkst ievietot lādētājā. Akumulatoru nedrīkst lauzt, nomest zemē vai bojāt. Neekspluatējiet akumulatoru vai lādētāju, ja tas ir saņēmis asu triecienu, ticis nomests vai citādi ir bojāts (piemēram, caurdurts ar naglu, pārsists ar āmuru, samīdīts). Var rasties elektriskās strāvas vai nāvējošs trieciens. Bojāti akumulatori jānogāda apkopes centrā, lai tos nodotu pārstrādei.



**UZMANĪBU!** Kad instruments netiek lietots, tas jānovieto guļus uz stabilas virsmas, no kuras tas nevar nokrist zemē. Dažus instrumentus, kam ir liels akumulators, var novietot stāvus uz tā, taču šādā gadījumā tos var viegli apgāzt.

### ĪPAŠI DROŠĪBAS NORĀDĪJUMI NIKEĻA KADMIJA (NICD) VAI NIKEĻA METĀLA HIDRĪDA (NIMH) AKUMULATORIEM

- **Akumulatoru nedrīkst sadedzināt pat tad, ja tas ir stipri bojāts vai pilnībā nolietots.** Akumulators ugunī var eksplodēt.
- **Lietojot akumulatoru nepiemērotos**

**apstākļos vai temperatūrā, var rasties neliela akumulatora šķidruma noplūde no elementiem.** Tas neliecina par problēmu.

Tomēr, ja ārējais hermētiskais slānis ir bojāts:

- un akumulatoru šķidrums nokļūst uz ādas, nekavējoties vairākas minūtes skalojiet skarto vietu ar ziepēm un ūdeni;
- un akumulatoru šķidrums nokļūst acīs, vismaz 10 minūtes skalojiet tās ar tīru ūdeni un nekavējoties meklējiet medicīnisku palīdzību. (Piezīme medicīniskai palīdzībai. Šis šķidrums ir 25–35 % kālija hidroksīda šķidrums.)

### ĪPAŠI DROŠĪBAS NORĀDĪJUMI LITĪJA JONU AKUMULATORIEM

- **Akumulatoru nedrīkst sadedzināt pat tad, ja tas ir stipri bojāts vai pilnībā nolietots.** Akumulators ugunī var eksplodēt. Sadedzinot litija jonu akumulatoru, rodas toksiski izgarojuma tvaiki un materiāli.
- **Ja akumulatora šķidrums nokļūst uz ādas, nekavējoties mazgājiet skarto vietu ar maigu ziepjūdeni.** Ja akumulatora šķidrums nokļūst acī, skalojiet to, tecinot ūdeni pār atvērtu aci 15 minūtes vai tīkmēr, kamēr pāriet kairinājums. Ja ir vajadzīga medicīniska palīdzība, ievērojiet, ka akumulatora elektroliīta sastāvā ir šķidrū organisko karbonātu un litija sāļu maisījums.
- **Atklātu akumulatoru elementu saturs var izraisīt elpošanas ceļu kairinājumu.** Jāieelpo sveigais gaiss. Ja simptomi nepāriet, meklējiet medicīnisku palīdzību.



**Brīdinājums!** Ugunsbīstamība!  
Akumulatora šķidrums var uzliesmot, nonākot saskarē ar dzirkstelēm vai liesmu.

### Akumulatora aizsargaizsēgs (B. att.)

Komplektācijā atrodas akumulatora aizsargaizsēgs, ar ko nosedz atvienota akumulatora kontaktus. Ja šis aizsargaizsēgs nav uzstādīts, vajīgi metāla priekšmeti var izraisīt kontaktos īssavienojumu, radot ugunsgrēka risku un sabojājot akumulatoru.

- Pirms akumulatora (9) ievietošanas lādētājā vai instrumentā noņemiet aizsargaizsēgu (13).
- Pēc akumulatora izņemšanas no lādētāja vai instrumenta nekavējoties uz kontaktiem novietojiet aizsargaizsēgu.



**BRĪDINĀJUMS!** Pirms atvienota akumulatora novietošanas glabāšanā

vai pārmēsāšanas tam ir jāuzstāda aizsargaizsegs.

## Akumulators (A. att.)

### AKUMULATORA VEIDS

Modeļi DC729 un DC759 darbojas ar 18 voltu akumulatoru (NiMH, NiCd, litija jonu).

Modeļi DC728 un DC757 darbojas ar 14,4 voltu akumulatoru (NiMH, NiCd, litija jonu).

Modeļi DC727KA un DC756 darbojas ar 12 voltu akumulatoru (NiMH, NiCd).

### Ieteikumi par uzglabāšanu

1. Vispiemērotākā uzglabāšanai ir vēsa un sausa vieta, kurā nav tiešu saules staru un kas nav pārāk karsta un auksta. Lai nodrošinātu akumulatora optimālu darbību un maksimālu kalpošanas laiku, uzglabājiet to istabas temperatūrā.

**PIEZĪME.** Uzglabāšanas laikā litija jonu akumulatoram jābūt pilnībā uzlādētam.

2. Ja akumulatori vai lādētāji tiek uzglabāti ilglaicīgi, tie nesabojājas. Pareizos apstākļos tos var uzglabāt 5 gadus.

### Uzlīmes uz lādētāja un akumulatora

Šajā rokasgrāmatā redzamās piktogrammas tiek papildinātas ar šādām piktogrammām, kas redzamas lādētāja un akumulatora uzlīmēs:



Pirms lietošanas izlasiet lietošanas rokasgrāmatu.



Akumulators tiek lādēts



Akumulators ir uzlādēts



Akumulators ir bojāts



Karsta/auksta akumulatora uzlādes atlikšana



Neievietojiet akumulatorā elektrību vadošus priekšmetus



Neuzlādējiet bojātu akumulatoru



Uzlādējiet tikai DeWALT akumulatorus, jo citi var eksplodēt, izraisot ievainojumus un sabojājot instrumentu



Nepakļaujiet ūdens iedarbībai



Bojāti vadi ir nekavējoties jānomaina



Uzlādējiet tikai 4 °C – 40 °C temperatūrā



Atbrīvojieties no akumulatora videi nekaitīgā veidā



NiMH, NiCd+ un litija jonu akumulatoru nedrīkst sadedzināt



NiMH NiCd Paredzēts NiMH un NiCd akumulatoru uzlādēšanai



Li Ion Paredzēts litija jonu akumulatoru uzlādēšanai



Uzlādes laiku sk. tehniskajos datos

## Iepakojuma saturs

Iepakojumā ietilpst:

- 1 bezvadu urbja mašīna/skrūvngriezis
- 1 akumulatoru lādētājs
- 2 akumulatori
- 1 piederumu kārba
- 1 lietošanas rokasgrāmata
- 1 izvērsta instrumenta skata attēls

**PIEZĪME.** N modeļu komplektācijā neietilpst akumulatori un lādētāji.

- Pārbaudiet, vai pārvadāšanas laikā nav bojāts instruments, tā detaļas vai piederumi.
- Pirms ekspluatācijas veļiet laiku tam, lai pilnībā izlasītu un izprastu šo rokasgrāmatu.

## Apraksts (A. att.)



**BRĪDINĀJUMS!** Elektroinstrumentu vai tā daļas nedrīkst pārveidot. To var sabojāt vai var gūt ievainojumus.

### PAREDZĒTĀ LIETOŠANA

Šie bezvadu urbja mašīnas/skrūvngrieža modeļi DC727KA/DC728/DC729/ DC756/DC757/DC759 ir

paredzēti profesionāliem urbšanas un skrūvēšanas darbiem.

To **NEDRĪKST** lietot mitros apstākļos vai viegli uzliesmojošu šķidrumu un gāzu klātbūtnē.

**NEĻAUJIET** bērniem aiztikt instrumentu.

Ja šo instrumentu ekspluatē nepieredzējuši operatori, viņi ir jāuzrauga.

1. regulējama ātruma slēdzis
2. turpgaitas/atpakaļgaitas bīdnis
3. divu pāmesumu slēdzis
4. režīma izvēles slēdzis / griezes momenta regulēšanas ripa
5. regulēšanas ripas iestatījumi
6. spīļpatrona bez atslēgas
7. uzgaļa turētājs
8. rokturis
9. akumulators
10. atlaišanas pogas
11. lādētājs
12. uzlādes indikators (sarkans)

#### **Automātisks vārpstas bloķētājs**

Pāmesumam esot nemainīgam, aktivizējas automātiskais vārpstas bloķētājs. Spīļpatronas uznavu var viegli pagriezt ar vienu roku, turot instrumentu ar otru roku.

## **Elektrodrošība**

Elektrodzinējs ir paredzēts tikai vienam noteiktam spriegumam. Pārbaudiet, vai akumulatora spriegums atbilst kategorijas plāksnītē norādītajam spriegumam.

Pārbaudiet arī to, vai lādētāja spriegums atbilst elektrotīkla spriegumam.



Šim DEWALT lādētājam ir dubulta izolācija atbilstoši EN 60335, tāpēc nav jālieto iezemēts vads.

Ja barošanas vads ir bojāts, tas ir jānomaina pret īpaši sagatavotu vadu, kas pieejams DEWALT remonta darbnīcās.

## **Pagarinājuma vada lietošana**

Pagarinājuma vadu nevajadzētu lietot, ja vien bez tā nekādi nevar iztikt. Izmantojiet atzītus pagarinājuma vadus, kas atbilst lādētāja ieejas jaudai (sk. tehniskos datus). Minimālais vadītāja izmērs ir 1 mm<sup>2</sup>; maksimālais garums ir 30 m.

Ja lietojat kabeļa rulli, vienmēr notiniet vadu no tā pilnībā nost.

## **SALIKŠANA UN REGULĒŠANA**



### **BRĪDINĀJUMS!**

- Pirms salikšanas un regulēšanas akumulators ir obligāti jāizņem ārā.
- Pirms akumulatora ievietošanas vai izņemšanas instruments ir jāizslēdz.
- Lietojiet tikai DEWALT akumulatorus un lādētājus.

## **Akumulatora ievietošana instrumentā un izņemšana no tā (A. att.)**



**BRĪDINĀJUMS!** Lai mazinātu smaga ievainojuma risku, pirms regulēšanas vai pierīču/piederumu uzstādīšanas un noņemšanas izslēdziet instrumentu un izņemiet no tā akumulatoru. Instrumentam nejausi sākot darboties, var gūt ievainojumus.

## **AKUMULATORA IEVIETOŠANA INSTRUMENTA ROKTURĪ**

1. Savietojiet instrumenta pamatni ar roktura ierobu.
2. Bīdīet akumulatoru rokturī, līdz atskan klikšķis un tas nofiksējas.

## **AKUMULATORA IZŅEMŠANA NO INSTRUMENTA**

1. Nospiediet akumulatora atlaišanas pogas (10) un spēcīgi velciet akumulatoru ārā no instrumenta roktura.
2. Ievietojiet akumulatoru lādētājā, kā aprakstīts šīs rokasgrāmatas sadaļā par lādētāju.

## **Uzgaļu ievietošana un izņemšana (A., C. att.)**

- Atveriet spīļpatronu, griežot uznavu (14) pretēji pulksteņrādītāja virzienam, un ievietojiet uzgaļa kātu.
- Ievietojiet uzgali spīļpatronā līdz galam un pirms pievilkšanas nedaudz paceliet augšup.
- Cieši pievelciet, griežot uznavu pulksteņrādītāja virzienā.
- Lai noņemtu uzgali, rīkojieties salikšanai pretējā kārtībā.

## **Darbības režīma izvēle vai griezes momenta regulēšana (D. att.)**

Šī instrumenta ripu iespējams iestatīt 17 pozīcijās, lai griezes momentu noregulētu atbilstoši skrūvju izmēram un apstrādājamajam materiālam. Lai

uzzinātu par griezes momenta regulēšanu, sk. sadaļu „Skrūvēšana”.

- Izvēlieties urbšanas režīmu vai griezes momentu, savietojiet regulēšanas ripas (4) simbolu vai ciparu ar indikatoru uz korpusa.

#### Turpgaitas/atpakalgaitas bīdnis (E. att.)

- Lai izvēlētu turpgaitas/atpakalgaitas rotāciju, lietojiet turpgaitas/atpakalgaitas bīdni (2), kā attēlots (sk. bultiņas uz instrumenta).



**BRĪDINĀJUMS!** Pirms rotācijas virziena maiņas obligāti jānogaida, līdz dzinējs ir pilnībā pārstājis darboties.

#### Divu pārnēsumu slēdzis (F. att.)

Instruments ir aprīkots ar divu pārnēsumu slēdzi (3), lai mainītu ātruma un griezes momenta attiecību.

- mazs ātrums / liels griezes moments (lielu caurumu urbšanai, lielu skrūvju skrūvēšanai)
- liels ātrums / mazs griezes moments (mazāku caurumu urbšanai)

Datus par nominālo ātrumu skatiet tehniskajos datos.



**BRĪDINĀJUMS!**

- Pārnēsumu slēdzim jābūt nospiegtam līdz galam uz priekšu vai atpakaļ.
- Darba laikā vai tad, kad instruments darbojas ar pilnu jaudu, nedrīkst mainīt pārnēsumu.

## EKSPLUATĀCIJA



**BRĪDINĀJUMS!** Lai mazinātu smaga ievainojuma risku, pirms regulēšanas vai pierīču/piederumu uzstādīšanas un noņemšanas izslēdziet instrumentu un atvienojiet to no barošanas avota.

## Norādījumi par ekspluatāciju



**BRĪDINĀJUMS!**

- Vienmēr ievērojiet šos drošības norādījumus un spēkā esošos normatīvos aktus.
- Jums jāzina cauruļvadu un elektroinstalācijas atrašanās vietas.
- Instrumentam drīkst piemērot tikai nelielu spiedienu.

## Pareizs rokas novietojums (A., G. att.)



**BRĪDINĀJUMS!** Lai mazinātu smaga ievainojuma risku, **VIENMĒR** turiet roku pareizi, kā norādīts.



**BRĪDINĀJUMS!** Lai mazinātu smaga ievainojuma risku, **VIENMĒR** saglabājiet ciešu tvērienu, lai būtu gatavs negaidītai reakcijai.

Pareizs rokas novietojums paredz turēt vienu roku korpusa augšpusē, bet otru — uz ruktura (8).

#### Ieslēgšana un izslēgšana (A., E. att.)

- Lai darbinātu instrumentu, nospiediet regulējama ātruma slēdzi (1).
- Spiežot spēcīgāk uz regulējamā ātruma slēdža, instrumenta ātrums ir lielāks, un otrādi.
- Lai apturētu instrumentu, atlaidiet slēdzi.
- Lai instrumentu nofiksētu izslēgtā pozīcijā, virziet turpgaitas/atpakalgaitas bīdni (2) vidējā pozīcijā.



**BRĪDINĀJUMS!** Instruments ir aprīkots ar bremzēm, lai apturētu instrumentu, tiklīdz ir pilnībā atlaists regulējama ātruma slēdzis.

#### Skrūvēšana (A. att.)

- Ar bīdņa (2) palīdzību uzstādi turpgaitas/atpakalgaitas rotāciju.
- Uzstādi regulēšanas ripu (4) pozīcijā 1 un sāciet skrūvēt (ar mazu griezes momentu).
- Ja sajūgs saslēdzas pārāk ātri, noregulējiet ripu, lai pēc vajadzības palielinātu griezes momentu.

#### Urbšana (A. att.)

- Ar regulēšanas ripas (4) palīdzību izvēlieties urbšanas režīmu.
- Izvēlieties turpgaitas rotāciju.

#### Urbšana metālā

- Urbjot metālā, izmantojiet griešanas smērvielu. zņēmuks ir čuguns un misiņš, kuri jāurbj bez smērvielas.

#### Urbšana koksnē

- Ievietojiet atbilstošu urbja uzgali.

## APKOPE

Šis DEWALT instruments ir paredzēts ilglaicīgam darbam ar mazāko iespējamo apkopi. Nepārtraukti nevainojama darbība ir atkarīga no pareizas instrumenta apkopes un regulāras tīrīšanas.



**BRĪDINĀJUMS!** Lai mazinātu smaga ievainojuma risku, pirms regulēšanas vai pierīču/piederumu uzstādīšanas un noņemšanas izslēdziet instrumentu un izņemiet no tā akumulatoru. Instrumentam nejaūsi sākot darboties, var gūt ievainojumus.

Šim lādētājam lietotājs nedrīkst pats veikt apkopi. Lādētājā nav tādu detaļu, kam lietotājs pats var veikt apkopi.



## Elļošana

Šis elektroinstrumentam nav papildus jāelļo.



## Tīrīšana



**BRĪDINĀJUMS!** Ar sausu gaisu no galvenā korpusa izpūstiet netīrumus un putekļus ikreiz, kad pamanāt tos uzkrājamies gaisa atverēs, kā arī visapkārt tām. Veicot šo darbību, valkājiet atzītu acu aizsargaprīkojumu un putekļu masku.



**BRĪDINĀJUMS!** Instrumenta detaļu tīrīšanai, kas nav no metāla, nedrīkst izmantot šķīdinātājus vai citas asas ķīmiskas vielas. Šīs vielas var sabojāt šo detaļu materiālu. Lietojiet tikai ziepjūdeni samērcētu lupatiņu. Nekādā gadījumā nepieļaujiet, lai instrumentā iekļūst šķidrums; instrumentu nedrīkst iegremdēt šķīdumā.

### NORĀDĪJUMI LĀDĒTĀJA TĪRĪŠANAI



**BRĪDINĀJUMS!** Elektriskās strāvas trieciena risks. Pirms lādētāja tīrīšanas tas ir jāatvieno no maiņstrāvas avota. Netīrumus un smērvielas no lādētāja ārējās virsmas var notīrīt ar lupatiņu vai mīkstu birstīti, kam nav metāla līdžekļus.

## Piederumi



**BRĪDINĀJUMS!** Tā kā citi piederumi, kurus DEWALT nav ieteicis un nepiedāvā, nav pārbaudīti lietošanai ar šo instrumentu, var rasties bīstami apstākļi, ja tos lietošiet. Lai mazinātu ievainojuma risku, šim instrumentam

lietojiet tikai DEWALT ieteiktos piederumus.

Sīkāku informāciju par attiecīgiem piederumiem jautājiet izplatītājam.

## Vides aizsardzība



Dalīta atkritumu savākšana. Šo izstrādājumu nedrīkst izmest kopā ar parastiem sadzīves atkritumiem.

Ja konstatējat, ka šis DEWALT instruments ir jānomaina pret jaunu vai tas jums vairāk nav vajadzīgs, neizmetiet to kopā ar pārējiem mājāsaimniecības atkritumiem. Nododiet šo izstrādājumu dalītai savākšanai un šķirošanai.



Lietotu izstrādājumu un iepakojuma dalīta savākšana ļauj materiālus pārstrādāt un izmantot atkārtoti. Izmantojot pārstrādātus materiālus, tiek novērsta dabas piesārņošana un samazināts pieprasījums pēc izejmateriāliem.

Vietējos noteikumos var būt noteikts, ka, iegādājoties jaunu izstrādājumu, komunālo atkritumu savākšanas punktiem vai izplatītājam ir dalīti jāsavāc sadzīves elektriskie izstrādājumi.

DEWALT nodrošina DEWALT izstrādājumu savākšanu un otrreizēju pārstrādi, ja tiem ir beidzies ekspluatācijas laiks. Lai izmantotu šī pakalpojuma priekšrocības, lūdzu, nogādājat savu izstrādājumu kādā no remonta darbnīcām, kas to savāks jūsu vietā.

Jūs varat noskaidrot tuvāko pilnvaroto remonta darbnīcu, sazinoties ar vietējo DEWALT biroju, kura adrese norādīta šajā rokasgrāmatā. DEWALT remonta darbnīcu saraksts, pilnīga informācija par mūsu pēcpārdošanas pakalpojumiem un kontaktinformācija ir pieejama tīmekļa vietnē [www.2helpU.com](http://www.2helpU.com).



## Uzlādējams akumulators

Šis ilglaicīgas darbības akumulators jāuzlādē, kad tas vairs nenodrošina pietiekami lielu jaudu, salīdzinot ar jaudu pirms tam. Kad tā ekspluatācijas laiks ir beidzies, no tā ir jāatbrīvojas videi nekaitīgā veidā:

- izlādējiet akumulatoru pilnībā, pēc tam izņemiet to no instrumenta;
- litija jonu, NiCd un NiMH elementus iespējams pārstrādāt. Nogādājiet tos savam pārštāvim



vai vietējai pārstrādes iestādei. Savāktie  
akumulatori tiek pareizi otrreizēji pārstrādāti  
vai likvidēti.

# АККУМУЛЯТОРНАЯ ДРЕЛЬ/ВИНТОВЕРТ DC727KA/DC728/DC729/DC756/DC757/DC759

## Поздравляем Вас!

Вы выбрали электрический инструмент фирмы DeWALT. Тщательная разработка изделий, многолетний опыт фирмы по производству электроинструментов, различные усовершенствования сделали электроинструменты DeWALT одними из самых надежных помощников для профессионалов.

## Технические характеристики

		DC727KA	DC728	DC729	DC756	DC757	DC759	
Напряжение	В	12	14,4	18	12	14,4	18	
Тип		10	10	10	10	10	10	
Число оборотов в х.х.								
1-я скорость	об/мин	0-400	0-400	0-400	0-400	0-400	0-400	
2-я скорость	об/мин	0-1,400	0-1,400	0-1,400	0-1,400	0-1,400	0-1,400	
Макс. крутящий момент	Нм	32	35	40	35	40	44	
Патрон	мм	10	10	10	13	13	13	
Максимальный диаметр сверления в металле/дереве		мм	10/25	10/32	10/38	13/28	13/35	13/38
Вес (без аккумулятора)	кг	1,4	1,4	1,4	1,4	1,4	1,4	
LpA (звуковое давление)	дБ(A)	75	75	75	75	75	75	
KpA (погрешность измерения звукового давления)	дБ(A)	3	3	3	3	3	3	
LWA (акустическая мощность)	дБ(A)	94	94	94	94	94	94	
KWA (погрешность измерения акустической мощности)	дБ(A)	3	3	3	3	3	3	
Сумма величин вибрации (сумма векторов по трем осям), измеренных в соответствии со стандартом EN 60745:								
Сверление в металле								
Значения вибрационного воздействия								
ah, D =	м/с <sup>2</sup>	< 2,5	< 2,5	< 2,5	< 2,5	< 2,5	< 2,5	
Погрешность K =	м/с <sup>2</sup>	1,5	1,5	1,5	1,5	1,5	1,5	
Заворачивание без удара								
Значения вибрационного воздействия								
ah =	м/с <sup>2</sup>	< 2,5	< 2,5	< 2,5	< 2,5	< 2,5	< 2,5	
Погрешность K =	м/с <sup>2</sup>	1,5	1,5	1,5	1,5	1,5	1,5	

Уровень вибрации, указанный в данном информационном листке, был рассчитан по стандартному методу тестирования в соответствии со стандартом EN60745 и может использоваться для сравнения инструментов разных марок. Он может также использоваться для предварительной оценки воздействия вибрации.



**ВНИМАНИЕ:** Заявленная величина вибрации относится только к основным видам применения инструмента. Однако, если инструмент применяется не по основному назначению, с другими принадлежностями или содержится

в ненадлежащем порядке, уровень вибрации будет отличаться от указанной величины. Это может значительно увеличить воздействие вибрации в течение всего периода работы инструментом. При оценке уровня воздействия вибрации необходимо также учитывать время, когда инструмент находился в выключенном состоянии или когда он включен, но не выполняет какую-либо операцию. Это может значительно уменьшить уровень воздействия в течение всего

периода работы инструментом.  
 Определите дополнительные  
 меры предосторожности  
 для защиты оператора от  
 воздействия вибрации, такие как:  
 тщательный уход за инструментом  
 и принадлежностями, содержание  
 рук в тепле, организация рабочего  
 места.

Аккумулятор	DE9075	DE9092	DE9096	DE9071	DE9091	DE9095
Тип аккумулятора	NiCd	NiCd	NiCd	NiCd	NiCd	NiCd
Напряжение	В	12	14,4	18	12	14,4
Емкость	Ач	2,4	2,4	2,4	2,0	2,0
Вес	кг	0,65	0,7	0,97	0,65	0,7

Аккумулятор	DE9501	DE9502	DE9503	DE9140	DE9180
Тип аккумулятора	NiMH	NiMH	NiMH	Li-Ion	Li-Ion
Напряжение	В	12	14,4	18	14,4
Емкость	Ач	2,6	2,6	2,6	2,0
Вес	кг	0,68	0,7	0,97	0,58

Зарядное устройство	DE9116	DE9135
Напряжение сети	В перем. тока	230
Тип аккумулятора	NiCd/NiMH	NiCd/NiMH/Li-Ion
Приблизительное время зарядки	мин. 40 (Аккумуляторы 2,0 Ач)	40 (Аккумуляторы 2,0 Ач)
Вес	кг	0,4

**Минимальные электрические предохранители:**

Инструменты 230 В

10 ампер, электросеть

**Определения: Предупреждения безопасности**

Следующие определения указывают на степень важности каждого сигнального слова. Прочтите руководство по эксплуатации и обратите внимание на данные символы.



**ОПАСНО:** Означает чрезвычайно опасную ситуацию, которая приводит к смертельному исходу или получению тяжелой травмы.



**ВНИМАНИЕ:** Означает потенциально опасную ситуацию, которая может привести к смертельному исходу или получению тяжелой травмы.



**ПРЕДУПРЕЖДЕНИЕ:** Означает потенциально опасную ситуацию,

которая может привести к получению травмы легкой или средней тяжести.

**ПРЕДОСТЕРЕЖЕНИЕ:** Означает ситуацию, не связанную с получением телесной травмы, которая, однако, может привести к повреждению электроинструмента.



Риск поражения электрическим током!



Огнеопасность!

## Декларация соответствия ЕС



DC727KA/DC728/DC729/DC756/DC757/DC759

DeWALT заявляет, что продукты, обозначенные в разделе «Технические характеристики», разработаны в полном соответствии со стандартами: 2006/42/ЕС, EN 60745-1, EN 60745-2-1, EN 60745-2-2.

Данные продукты также соответствуют Директиве 2004/108/ЕС. За дополнительной информацией обращайтесь по указанному ниже адресу или по адресу, указанному на последней странице руководства.

Нижеподписавшееся лицо полностью отвечает за соответствие технических данных и делает это заявление от имени фирмы DeWALT.

Хорст Гроссманн (Horst Grossmann)  
Вице-президент по инженерным разработкам  
DeWALT, Richard-Klinger-Straße 11,  
D-65510, Idstein, Germany  
05.08.2009



**ВНИМАНИЕ:** Внимательно прочтите руководство по эксплуатации для снижения риска получения травмы.

### Общие правила безопасности при работе с электроинструментами



**ВНИМАНИЕ!** Перед началом работы внимательно прочтите все правила безопасности и инструкции. Несоблюдение всех перечисленных ниже правил безопасности и инструкций может привести к поражению электрическим током, возникновению пожара и/или получению тяжелой травмы.

#### СОХРАНИТЕ ВСЕ ПРАВИЛА БЕЗОПАСНОСТИ И ИНСТРУКЦИИ ДЛЯ ПОСЛЕДУЮЩЕГО ИСПОЛЬЗОВАНИЯ

Термин «Электроинструмент» во всех приведенных ниже указаниях относится к Вашему сетевому (с кабелем) или

аккумуляторному (беспроводному) электроинструменту.

#### 1) БЕЗОПАСНОСТЬ РАБОЧЕГО МЕСТА

- a) **Содержите рабочее место в чистоте и обеспечьте хорошее освещение.** Плохое освещение или беспорядок на рабочем месте может привести к несчастному случаю.
- b) **Не используйте электроинструменты, если есть опасность возгорания или взрыва, например, вблизи легко воспламеняющихся жидкостей, газов или пыли.** В процессе работы электроинструмент создает искровые разряды, которые могут воспламенить пыль или горючие пары.
- c) **Во время работы с электроинструментом не подпускайте близко детей или посторонних лиц.** Отвлечение внимания может вызвать у Вас потерю контроля над рабочим процессом.

#### 2) ЭЛЕКТРОБЕЗОПАСНОСТЬ

- a) **Вилка кабеля электроинструмента должна соответствовать штепсельной розетке. Ни в коем случае не видоизменяйте вилку электрического кабеля. Не используйте соединительные штепсели-переходники, если в силовом кабеле электроинструмента есть провод заземления.** Использование оригинальной вилки кабеля и соответствующей ей штепсельной розетки уменьшает риск поражения электрическим током.
- b) **Во время работы с электроинструментом избегайте физического контакта с заземленными объектами, такими как трубопроводы, радиаторы отопления, электроплиты и холодильники.** Риск поражения электрическим током увеличивается, если Ваше тело заземлено.
- c) **Не используйте электроинструмент под дождем или во влажной среде.** Попадание воды в электроинструмент увеличивает риск поражения электрическим током.
- d) **Бережно обращайтесь с электрическим кабелем. Ни в коем случае не используйте кабель для переноски электроинструмента или для вытягивания его вилки**

*из штепсельной розетки. Не подвергайте электрический кабель воздействию высоких температур и смазочных веществ; держите его в стороне от острых кромок и движущихся частей электроинструмента. Поврежденный или запутанный кабель увеличивает риск поражения электрическим током.*

- e) *При работе с электроинструментом на открытом воздухе используйте удлинительный кабель, предназначенный для наружных работ. Использование кабеля, пригодного для работы на открытом воздухе, снижает риск поражения электрическим током.*
- f) *При необходимости работы с электроинструментом во влажной среде используйте источник питания, оборудованный устройством защитного отключения (УЗО). Использование УЗО снижает риск поражения электрическим током.*

### 3) ЛИЧНАЯ БЕЗОПАСНОСТЬ

- a) *При работе с электроинструментами будьте внимательны, следите за тем, что Вы делаете, и руководствуйтесь здравым смыслом. Не используйте электроинструмент, если Вы устали, а также находясь под действием алкоголя или понижающих реакцию лекарственных препаратов и других средств. Малейшая неосторожность при работе с электроинструментами может привести к серьезной травме.*
- b) *При работе используйте средства индивидуальной защиты. Всегда надевайте защитные очки. Своевременное использование защитного снаряжения, а именно: пылезащитной маски, ботинок на нескользящей подошве, защитного шлема или противошумных наушников, значительно снизит риск получения травмы.*
- c) *Не допускайте непреднамеренного запуска. Перед тем, как подключить электроинструмент к сети и/или аккумулятору, поднять или перенести его, убедитесь, что выключатель находится в положении «выключено». Не переносите электроинструмент*

*с нажатой кнопкой выключателя и не подключайте к сетевой розетке электроинструмент, выключатель которого установлен в положение «включено», это может привести к несчастному случаю.*

- d) *Перед включением электроинструмента снимите с него все регулировочные или гаечные ключи. Регулировочный или гаечный ключ, оставленный закрепленным на вращающейся части электроинструмента, может стать причиной тяжелой травмы.*
- e) *Не пытайтесь дотянуться до слишком удаленных поверхностей. Всегда твердо стойте на ногах, сохраняя равновесие. Это позволит Вам не потерять контроль при работе с электроинструментом в непредвиденной ситуации.*
- f) *Одевайтесь соответствующим образом. Во время работы не надевайте свободную одежду или украшения. Следите за тем, чтобы Ваши волосы, одежда или перчатки находились в постоянном отдалении от движущихся частей инструмента. Свободная одежда, украшения или длинные волосы могут попасть в движущиеся части инструмента.*
- g) *Если электроинструмент снабжен устройством сбора и удаления пыли, убедитесь, что данное устройство подключено и используется надлежащим образом. Использование устройства пылеудаления значительно снижает риск возникновения несчастного случая, связанного с запыленностью рабочего пространства.*

### 4) ИСПОЛЬЗОВАНИЕ ЭЛЕКТРОИНСТРУМЕНТОВ И ТЕХНИЧЕСКИЙ УХОД

- a) *Не перегружайте электроинструмент. Используйте Ваш инструмент по назначению. Электроинструмент работает надежно и безопасно только при соблюдении параметров, указанных в его технических характеристиках.*
- b) *Не используйте электроинструмент, если его выключатель не устанавливается в положение включения или выключения. Электроинструмент*

- с неисправным выключателем представляет опасность и подлежит ремонту.
- с) **Отключайте электроинструмент от сетевой розетки и/или извлекайте аккумулятор перед регулированием, заменой принадлежностей или при хранении электроинструмента.** Такие меры предосторожности снижают риск случайного включения электроинструмента.
- д) **Храните неиспользуемые электроинструменты в недоступном для детей месте и не позволяйте лицам, не знакомым с электроинструментом или данными инструкциями, работать с электроинструментом.** Электроинструменты представляют опасность в руках неопытных пользователей.
- е) **Регулярно проверяйте исправность электроинструмента. Проверяйте точность совмещения и легкость перемещения подвижных частей, целостность деталей и любых других элементов электроинструмента, воздействующих на его работу. Не используйте неисправный электроинструмент, пока он не будет полностью отремонтирован.** Большинство несчастных случаев являются следствием недостаточного технического ухода за электроинструментом.
- ф) **Следите за остротой заточки и чистой режущих принадлежностей.** Принадлежности с острыми кромками позволяют избежать заклинивания и делают работу менее утомительной.
- г) **Используйте электроинструмент, аксессуары и насадки в соответствии с данным Руководством и с учетом рабочих условий и характера будущей работы.** Использование электроинструмента не по назначению может создать опасную ситуацию.
- 5) ИСПОЛЬЗОВАНИЕ АККУМУЛЯТОРНЫХ ИНСТРУМЕНТОВ И ТЕХНИЧЕСКИЙ УХОД**
- а) **Заряжайте аккумулятор зарядным устройством указанной производителем марки. Зарядное устройство, которое подходит**

к одному типу аккумуляторов, может создать риск возгорания в случае его использования с аккумуляторами другого типа.

- б) **Используйте электроинструменты только с предназначенными для них аккумуляторами.** Использование аккумулятора какой-либо другой марки может привести к возникновению пожара и получению травмы.
- с) **Держите не используемый аккумулятор подальше от металлических предметов, таких как скрепки, монеты, ключи, гвозди, шурупы, и других мелких металлических предметов, которые могут замкнуть контакты аккумулятора.** Короткое замыкание контактов аккумулятора может привести к получению ожогов или возникновению пожара.
- д) **В критических ситуациях из аккумулятора может вытечь жидкость (электролит); избегайте контакта с кожей. Если жидкость попала на кожу, смойте ее водой. Если жидкость попала в глаза, обращайтесь за медицинской помощью.** Жидкость, вытекающая из аккумулятора, может вызвать раздражение или ожоги.
- 6) ТЕХНИЧЕСКОЕ ОБСЛУЖИВАНИЕ**
- а) **Ремонт Вашего электроинструмента должен производиться только квалифицированными специалистами с использованием идентичных запасных частей.** Это обеспечит безопасность Вашего электроинструмента в дальнейшей эксплуатации.

## Дополнительные правила безопасности при работе дрелями

- **Надевайте защитные наушники.** Воздействие шума может привести к потере слуха.
- **Держите электроинструмент только за изолированные поверхности при выполнении работ, во время которых режущая принадлежность может задеть скрытую проводку или кабель подключения к электросети.** Контакт насадки с находящимся

под напряжением проводом делает непокрытые изоляцией металлические части электроинструмента также «живыми», что создает опасность удара электрическим током.

- **Используйте струбцины или другие приспособления для фиксации обрабатываемой детали, устанавливая их только на неподвижной поверхности.** Если держать обрабатываемую деталь руками или с упором в собственное тело, то можно потерять контроль над инструментом или обрабатываемой деталью.
- **Надевайте защитные очки или другие средства защиты глаз.** При сверлении частицы материала разлетаются во все стороны. Разлетающиеся частицы могут повредить глаза.
- **Сверла и инструменты в процессе работы сильно нагреваются.** Прикасайтесь к ним, предварительно надев перчатки.
- **Следите, чтобы руки были сухими, чистыми и без следов масла или смазки. Настоятельно рекомендуется использовать резиновые перчатки.** Это улучшит контроль над инструментом.

## Остаточные риски

Следующие риски являются характерными при использовании дрелей:

- Травмы в результате касания горячих или вращающихся частей инструмента.

Несмотря на соблюдение соответствующих инструкций по технике безопасности и использование предохранительных устройств, некоторые остаточные риски невозможно полностью исключить. К ним относятся:

- Ухудшение слуха.
- Риск заземления пальцев при смене насадок.
- Ущерб здоровью в результате вдыхания пыли при работе с деревом.
- Риск получения травмы от разлетающихся частиц.
- Риск получения травмы, связанный с продолжительным использованием инструмента.

## Маркировка инструмента

На инструменте имеются следующие знаки:



Перед использованием внимательно прочтите данное руководство по эксплуатации.

### МЕСТО ПОЛОЖЕНИЯ КОДА ДАТЫ

Код даты, который также включает год изготовления, отштампован на поверхности корпуса, образующей узел соединения между инструментом и аккумулятором.

Пример:

2010 XX XX  
Год изготовления

## Важные инструкции по безопасности для всех зарядных устройств

**СОХРАНИТЕ ДАННЫЕ ИНСТРУКЦИИ:** Данное руководство содержит важные инструкции по эксплуатации и технике безопасности для зарядных устройств DE9116/DE9135.

- *Перед началом эксплуатации зарядного устройства прочитайте все инструкции и ознакомьтесь с предупредительными символами на зарядном устройстве, аккумуляторе и продукте, работающем от аккумулятора.*



**ОПАСНО:** Опасность смерти от электрического тока. На клеммах подзарядки напряжение 230 В. Не касайтесь клемм токопроводящими предметами. Это может привести к поражению электрическим током или смерти от электрического тока.



**ВНИМАНИЕ:** Опасность поражения электрическим током. Не допускайте попадания жидкости внутрь зарядного устройства. Это может привести к поражению электрическим током.



**ПРЕДУПРЕЖДЕНИЕ:** Опасность получения ожога. Для снижения риска получения травмы, заряжайте только аккумуляторы марки DEWALT. Аккумуляторы других марок могут взорваться, что приведет к получению травмы или повреждению электроинструмента.



**ПРЕДУПРЕЖДЕНИЕ:** В определенных условиях, когда

зарядное устройство подключено к электросети, открытые контакты подзарядки внутри его корпуса могут быть закорочены посторонним материалом. Не допускайте попадания токопроводящих материалов, таких как тонкая стальная стружка, алюминиевая фольга и слой металлических частиц, и другие подобные материалы, в гнезда зарядного устройства. Всегда отключайте зарядное устройство от электросети, если в его гнезде нет аккумулятора. Отключайте зарядное устройство от электросети перед чистой.

- **НЕ пытайтесь заряжать аккумулятор зарядными устройствами марок, не указанных в данном руководстве.** Зарядное устройство и аккумулятор специально разработаны для совместного применения.
- **Данные зарядные устройства не предусмотрены для зарядки аккумуляторов других марок, кроме DeWALT.** Попытка зарядить аккумулятор другой марки может привести к риску возникновения пожара, поражения электрическим током или смерти от электрического тока.
- **Не подвергайте зарядное устройство воздействию дождя или снега!**
- **Отключайте зарядное устройство от электросети, вынимая вилку из розетки, а не потянув за кабель!** Это снизит риск повреждения электрической вилки и кабеля.
- **Располагайте кабель таким образом, чтобы на него нельзя было наступить, споткнуться о него, или иным способом повредить или сильно натянуть!**
- **Используйте удлинительный кабель только в случае крайней необходимости!** Использование несоответствующего удлинительного кабеля может создать риск возникновения пожара, поражения электрическим током или смерти от электрического тока.
- **Не кладите на верхнюю часть зарядного устройства какой-либо предмет и не ставьте зарядное устройство на мягкую поверхность, это может блокировать**

**вентиляционные прорези и вызвать чрезмерный внутренний нагрев!** Располагайте зарядное устройство вдали от источника тепла. Вентиляция зарядного устройства происходит через прорези, устроенные в верхней и нижней частях кожуха.

- **Не эксплуатируйте зарядное устройство, если его кабель или вилка повреждены – сразу же замените поврежденные детали.**
- **Не эксплуатируйте зарядное устройство, если оно получило повреждение вследствие сильного удара или падения или иного внешнего воздействия!** Обращайтесь в авторизованный сервисный центр.
- **Не разбирайте зарядное устройство самостоятельно; обращайтесь в авторизованный центр для проведения технического обслуживания или ремонта!** Неправильная сборка может привести к риску поражения электрическим током или смерти от электрического тока.
- **Перед каждой операцией чистки отключайте зарядное устройство от электросети. Это снизит риск поражения электрическим током.** Извлечение аккумулятора из зарядного устройства не приводит к снижению этого риска.
- **НИКОГДА не пытайтесь подключать 2 зарядных устройства одновременно!**
- **Зарядное устройство рассчитано на работу от стандартной бытовой электросети напряжением 230 В. Не пытайтесь подключать его к источнику с другим напряжением.** Данное указание не относится к автомобильному зарядному устройству.

## СОХРАНИТЕ ДАННЫЕ ИНСТРУКЦИИ

## Зарядные устройства

Зарядное устройство DE9116 предназначено для зарядки NiCd и NiMH аккумуляторов напряжением в диапазоне от 7,2 В до 18 В.

Зарядное устройство DE9135 предназначено для зарядки NiCd, NiMH или Li-Ion аккумуляторов напряжением в диапазоне от 7,2 В до 18 В.

Данные зарядные устройства не требуют регулировки и являются наиболее простыми в эксплуатации.



## Процедура зарядки



**ОПАСНО:** Опасность смерти от электрического тока. На клеммах подзарядки напряжение 230 В. Не касайтесь клемм токопроводящими предметами. Опасность поражения электрическим током или смерти от электрического тока!

1. Подключите вилку зарядного устройства (11) к соответствующей сетевой розетке прежде, чем вставить аккумулятор.
2. Вставьте аккумулятор в зарядное устройство. Красный индикатор зарядки начнет непрерывно мигать, указывая на начало процесса зарядки.
3. После завершения зарядки красный индикатор переходит в режим непрерывного свечения. Аккумулятор полностью заряжен и его можно использовать с инструментом или оставить в зарядном устройстве.

**ПРИМЕЧАНИЕ:** Для достижения максимальной производительности и продления срока службы NiCd, NiMH и Li-Ion аккумуляторов, перед первым использованием заряжайте аккумулятор не менее 10-ти часов.

## Процесс зарядки

Состояние заряда аккумулятора смотрите в приведенной ниже таблице:

Состояние заряда	
зарядка	— — — —
полностью заряжен	—————
пауза для согревания/охлаждения аккумулятора	— — — — —
замените аккумулятор	••••••••
проблема	•• •• ••

## Автоматическое поддержание заряда

Режим автоматического поддержания заряда обеспечивает выравнивание заряда или дополнительную зарядку каждого элемента аккумулятора до полного уровня заряда. Аккумуляторы следует подзаряжать еженедельно или в том случае, если они не обеспечивают достаточную мощность для работ, которые ранее выполнялись легко и быстро.

Чтобы подзарядить Ваш аккумулятор, вставьте его в зарядное устройство, как обычно. Оставьте аккумулятор в зарядном устройстве минимум на 10 часов.

## Пауза для согревания/охлаждения аккумулятора

Если зарядное устройство определит, что аккумулятор чрезмерно охлажден или нагрет, автоматически инициируется пауза для согревания/охлаждения, в течение которой аккумулятор достигает оптимальной для зарядки температуры. Затем зарядное устройство автоматически переключается на режим зарядки. Данная функция увеличивает максимальный срок службы аккумулятора.

## ЛИТИЙ-ИОННЫЕ (LI-ION) АККУМУЛЯТОРЫ

Литий-ионные аккумуляторы спроектированы по Электронной Защитной Системе, которая защищает аккумулятор от перегрузки, перегрева или глубокой разрядки.

При срабатывании Электронной Защитной Системы инструмент автоматически отключится. Если это произошло, поместите литий-ионный аккумулятор в зарядное устройство до его полной зарядки.

## Важные инструкции по безопасности для всех аккумуляторов

При заказе аккумуляторов для замены, не забывайте указывать их номер по каталогу и напряжение.

Извлеченный из упаковки аккумулятор заряжен не полностью. Перед началом эксплуатации аккумулятора и зарядного устройства, прочтите нижеследующие инструкции по безопасности. Затем приступайте к установленной процедуре зарядки.

### ПРОЧИТЕ ВСЕ ИНСТРУКЦИИ

- **Не заряжайте и не используйте аккумулятор во взрывоопасной атмосфере, например, в присутствии легко воспламеняющихся жидкостей, газов или пыли. При установке или извлечении аккумулятора из зарядного устройства пыль или газы могут воспламениться.**
- **Заряжайте аккумуляторы только зарядными устройствами DeWALT.**
- **НЕ брызгайте и не погружайте в воду или другие жидкости.**

- **Не храните и не используйте инструмент и аккумулятор в местах, в которых температура может достичь или превысить 40 °С (например, наружные навесы или строения из металла в летнее время).**



**ОПАСНО:** Ни в коем случае не пытайтесь разобрать аккумулятор. Не вставляйте в зарядное устройство аккумулятор с треснутым или поврежденным корпусом. Не разбивайте, не бросайте и не ломайте аккумулятор. Не используйте аккумуляторы или зарядные устройства, которые подверглись воздействию резкого удара, удара при падении, попали под тяжелый предмет или были повреждены каким-либо другим образом (например, проткнуты гвоздем, попали под удар молотка или под ноги). Это может привести к поражению электрическим током или смерти от электрического тока. Поврежденные аккумуляторы должны возвращаться в сервисный центр на переработку.



**ПРЕДУПРЕЖДЕНИЕ:** **Кладите не используемый инструмент набор на устойчивую поверхность в месте, в котором он не создает опасность, что о него могут споткнуться и упасть.** Некоторые инструменты с аккумуляторами больших размеров ставятся на аккумулятор в вертикальном положении, но их легко опрокинуть.

#### **СПЕЦИАЛЬНЫЕ ИНСТРУКЦИИ ПО БЕЗОПАСНОСТИ ДЛЯ НИКЕЛЬ-КАДМИЕВЫХ (NiCd) И НИКЕЛЬ-МЕТАЛЛ-ГИДРИДНЫХ (NiMH) АККУМУЛЯТОРОВ**

- **Не сжигайте аккумулятор, даже если он сильно поврежден или полностью изношен.** Аккумулятор в огне может взорваться.
- **Под действием сложных условий эксплуатации или температуры возможна незначительная утечка жидкости (электролита) из аккумулятора.** Это не указывает на неисправность.

Однако, если повреждено наружное уплотнение:

- а. и аккумуляторная жидкость попала на кожу, сразу же смойте ее водой с мылом в течение нескольких минут.
- б. и аккумуляторная жидкость попала в глаза, промывайте их чистой водой в течение минимум 10 минут и обратитесь за медицинской помощью. (Справка для врача: Жидкость представляет собой 25-30% раствор гидроксида калия).

#### **СПЕЦИАЛЬНЫЕ ИНСТРУКЦИИ ПО БЕЗОПАСНОСТИ ДЛЯ ЛИТИЙ-ИОННЫХ (Li-ION) АККУМУЛЯТОРОВ**

- **Не сжигайте аккумулятор, даже если он сильно поврежден или полностью изношен.** Аккумулятор в огне может взорваться. При горении литий-ионных аккумуляторов выделяются токсичные пары и частицы.
- **Если содержимое аккумулятора попало на кожу, немедленно промойте пораженный участок водой с мягким мылом.** Если аккумуляторная жидкость попала в глаз, промывайте открытый глаз в течение 15 минут, пока не исчезнет раздражение. Если необходимо обратитесь за медицинской помощью, медиков следует поставить в известность, что аккумуляторный электролит состоит из смеси жидкого органического карбоната и солей лития.
- **Содержимое открытых элементов аккумулятора может вызывать раздражение органов дыхания.** Обеспечьте приток свежего воздуха. Если симптомы сохраняются, обратитесь за медицинской помощью.



**ВНИМАНИЕ:** Опасность получения ожога. Аккумуляторная жидкость может воспламениться при попадании искры или пламени.

#### **Колпачок аккумулятора (Рис. В)**

Защитный колпачок, служащий для предохранения контактов отсоединенного аккумулятора, входит в комплект поставки. Без установленного защитного колпачка посторонние металлические предметы могут вызвать короткое замыкание контактов, что может привести к пожару или повреждению аккумулятора.

1. Снимите защитный колпачок (13) прежде, чем вставить аккумулятор (9) в зарядное устройство или электроинструмент.
2. Наденьте защитный колпачок на контакты сразу же после извлечения аккумулятора из зарядного устройства или электроинструмента.



**ВНИМАНИЕ:** *Перед хранением или переноской отсоединенного аккумулятора проверьте, что защитный колпачок находится на своем месте.*

## Аккумулятор (Рис. А)

### ТИП АККУМУЛЯТОРА

Модели DC729 и DC759 работают от 18 В аккумуляторов (NiCd, NiMH, Li-Ion).

Модели DC728 и DC757 работают от 14,4 В аккумуляторов (NiCd, NiMH, Li-Ion).

Модели DC727KA и DC756 работают от 12 В аккумуляторов (NiCd, NiMH).

### Рекомендации по хранению

1. Оптимальным местом для хранения является холодное и сухое место, вдали от прямых солнечных лучей и источников избыточного тепла или холода. Для увеличения производительности и срока службы, храните не используемые аккумуляторы при комнатной температуре.

**ПРИМЕЧАНИЕ:** Литий-ионные аккумуляторы должны убираться на хранение полностью заряженными.

2. Длительное хранение не влияет отрицательно на аккумулятор или зарядное устройство. При поддержании надлежащих условий их можно хранить до 5-ти лет.

## Символы на зарядном устройстве и аккумуляторе

В дополнение к пиктограммам, содержащимся в данном руководстве по эксплуатации, на зарядном устройстве и аккумуляторе имеются символы, которые отображают следующее:



Перед использованием внимательно прочтите данное руководство по эксплуатации.



Аккумулятор заряжается



Аккумулятор заряжен



Аккумулятор неисправен



Пауза для согревания/охлаждения аккумулятора



Не касайтесь токопроводящими предметами контактов аккумулятора и зарядного устройства!



Ни в коем случае не пытайтесь заряжать поврежденный аккумулятор



Используйте только с аккумуляторными батареями марки DEWALT, другие аккумуляторы могут взорваться, что приведет к получению травмы или повреждению электроинструмента!



Не погружайте аккумулятор в воду.



Немедленно заменяйте поврежденный сетевой кабель.



Заряжайте аккумулятор при температуре окружающей среды в пределах 4°C-40°C.



Утилизируйте отработанный аккумулятор безопасным для окружающей среды способом!



Не сжигайте NiMH, NiCd+ и Li-Ion аккумуляторы!



Заряжает NiMH и NiCd аккумуляторы.



Заряжает Li-Ion аккумуляторы.



Время зарядки см. в технических характеристиках зарядного устройства.

## Комплект поставки

- 1 Аккумуляторная дрель/винтовёрт
- 1 Зарядное устройство
- 2 Аккумулятора
- 1 Чемодан
- 1 Руководство по эксплуатации
- 1 Чертеж инструмента в разобранном виде

**ПРИМЕЧАНИЕ:** Аккумуляторы и зарядные устройства не входят в комплект поставки моделей N.

- Проверьте инструмент, детали и дополнительные приспособления на наличие повреждений, которые могли произойти во время транспортировки.
- Перед началом работы необходимо внимательно прочитать настоящее руководство и принять к сведению содержащуюся в нем информацию.

## Описание (Рис. А)



**ВНИМАНИЕ:** Ни в коем случае не модифицируйте электроинструмент или какую-либо его деталь. Это может привести к получению травмы или повреждению инструмента.

### НАЗНАЧЕНИЕ

Ваша аккумуляторная дрель/винтовёрт DC727KA/DC728/DC729/ DC756/DC757/DC759 предназначена для профессиональных работ по сверлению и заворачиванию саморезов.

**НЕ ИСПОЛЬЗУЙТЕ** инструмент во влажных условиях или при наличии в окружающем пространстве легко воспламеняющихся жидкостей или газов.

**НЕ РАЗРЕШАЙТЕ** детям прикасаться к инструменту. Неопытные пользователи должны использовать данный инструмент под руководством опытного инструктора.

- 1 Клавиша пускового выключателя с регулировкой скорости
- 2 Переключатель направления вращения (реверса)
- 3 Переключатель скоростей
- 4 Муфта выбора режима работы/установки крутящего момента
- 5 Шкала установок
- 6 Быстрозажимной патрон
- 7 Держатель насадок
- 8 Рукоятка
- 9 Аккумулятор
- 10 Кнопки фиксации аккумулятора
- 11 Зарядное устройство
- 12 Индикатор зарядки (красный)

### Автоматическая блокировка шпинделя

После выключения электродрели происходит автоматическая блокировка шпинделя. В результате муфту патрона легко можно повернуть одной рукой, удерживая инструмент в другой руке.

## Электробезопасность

Электрический двигатель рассчитан на работу только при одном напряжении электросети. Всегда следите, чтобы напряжение аккумулятора соответствовало напряжению, обозначенному на паспортной табличке электроинструмента. Также убедитесь, что напряжение Вашего зарядного устройства соответствует напряжению электросети.



Ваше зарядное устройство DEWALT имеет двойную изоляцию в соответствии со стандартом EN 60335, исключая потребность в заземляющем проводе.

Поврежденный кабель должен заменяться специально подготовленным кабелем, который можно получить в сервисной организации DEWALT.

## Использование удлинительного кабеля

Используйте удлинительный кабель только в случае крайней необходимости! Всегда используйте удлинительный кабель установленного образца, соответствующий входной мощности Вашего зарядного устройства (см. раздел «Технические характеристики»). Минимальный размер проводника должен составлять 1 мм<sup>2</sup>; максимальная длина кабеля не должна превышать 30 м.

При использовании кабельного барабана, всегда полностью разматывайте кабель.

## СБОРКА И РЕГУЛИРОВКА



### ВНИМАНИЕ:

- Перед сборкой и регулировкой инструмента всегда снимайте аккумулятор.
- Перед установкой или снятием аккумулятора всегда выключайте инструмент.
- Используйте аккумуляторы и зарядные устройства только марки DEWALT.

## Установка и извлечение аккумулятора (Рис. А)



**ВНИМАНИЕ:** Для снижения риска получения тяжелой травмы, выключайте

**электроинструмент**  
и извлекайте аккумулятор перед каждой операцией регулировки или снятием/установкой принадлежностей или насадок. Непреднамеренный запуск инструмента может привести к получению травмы.

#### ДЛЯ УСТАНОВКИ АККУМУЛЯТОРА В РУКОЯТКУ ИНСТРУМЕНТА

1. Совместите основание инструмента с риской внутри рукоятки инструмента.
2. Вдвигайте аккумулятор в рукоятку, пока Вы не услышите, что замок защелкнулся на месте.

#### ДЛЯ ИЗВЛЕЧЕНИЯ АККУМУЛЯТОРА ИЗ ИНСТРУМЕНТА

1. Нажмите на кнопки фиксации аккумулятора (10) и извлеките аккумулятор из ручки инструмента.
1. Вставьте аккумулятор в зарядное устройство, как описано в разделе «Зарядное устройство» данного руководства.

#### Установка и извлечение насадок (Рис. А и С)

- Раскройте патрон поворачивая муфту (14) в направлении против часовой стрелки, и вставьте хвостовик насадки.
- Вставьте насадку в патрон до конца и слегка приподнимите ее, прежде чем затянуть.
- Надежно затяните патрон, поворачивая муфту в направлении по часовой стрелке.
- Для извлечения насадки, действуйте в обратном порядке.

#### Выбор режима работы или регулировка крутящего момента (Рис. D)

Поворотная муфта данной дрели имеет 17 позиций для регулировки величины крутящего момента в соответствии с размером самореза и материалом заготовки. Дополнительные сведения о регулировке крутящего момента см. в разделе «Заворачивание».

- Выберите режим сверления или крутящий момент, совместив соответствующий символ или цифру на муфте (4) с указателем на корпусе.

#### Переключатель направления вращения (реверса) (Рис. E)

- Для выбора направления вращения используйте переключатель реверса (2),

как показано на рисунке (см. стрелки на корпусе инструмента).



**ВНИМАНИЕ:** Прежде чем поменять направление вращения, обязательно дождитесь полной остановки двигателя.

#### 2-х позиционный переключатель скоростей (Рис. F)

Данный инструмент снабжен двухпозиционным переключателем скоростей (3), чтобы менять соотношение скорости/крутящего момента.

- 1 Низкая скорость/высокий крутящий момент (сверление больших отверстий, заворачивание саморезов)
- 2 Высокая скорость/низкий крутящий момент (сверление отверстий малого диаметра)

Скорость вращения см. в разделе «Технические характеристики».



**ВНИМАНИЕ:**

- Всегда сдвигайте клавишу переключателя скоростей вперед или назад до упора.
- Не меняйте положение переключателя при максимальной скорости вращения двигателя или во время операции.

## ЭКСПЛУАТАЦИЯ



**ВНИМАНИЕ:** Для снижения риска получения серьезной травмы, перед регулировкой или снятием/установкой дополнительных принадлежностей или насадок выключайте инструмент и отсоединяйте его от электросети.

## Инструкции по использованию



**ВНИМАНИЕ:**

- Всегда следуйте указаниям действующих норм и правил безопасности.
- При сверлении стен, определите местоположение отопительных труб и электропроводки.
- Не прилагайте к инструменту чрезмерного усилия.

## Правильное положение рук во время работы (Рис. А, G)



**ВНИМАНИЕ:** Для уменьшения риска получения тяжелой травмы, **ВСЕГДА** правильно удерживайте электроинструмент, как показано на рисунке.



**ВНИМАНИЕ:** Для уменьшения риска получения тяжелой травмы, **ВСЕГДА** надежно удерживайте инструмент, предупреждая внезапные сбои в работе.

Правильное положение рук во время работы: одной рукой возьмитесь за рукоятку (8), другой рукой удерживайте верхнюю часть редуктора.

### Включение и выключение (Рис. А и E)

- Чтобы включить инструмент, нажмите на клавишу пускового выключателя с регулировкой скорости (1). Давление, оказываемое на клавишу выключателя, определяет скорость вращения двигателя.
- Чтобы выключить инструмент, отпустите клавишу пускового выключателя.
- Чтобы заблокировать инструмент в положении «выключено», передвиньте переключатель реверса (2) в среднее положение.



**ВНИМАНИЕ:** Дрель оснащена тормозом, который останавливает вращение двигателя, если полностью отпустить клавишу выключателя.

### Заворачивание (Рис. А)

- Выберите направление вращения при помощи переключателя реверса (2).
- Установите муфту установки крутящего момента (4) в позицию 1 и начинайте заворачивание (низкий крутящий момент).
- При заклинивании насадки или самореза с помощью муфты увеличьте крутящий момент.

### Сверление (Рис. А)

- Установите режим сверления, вращая кольцо переключателя (4).
- Выберите вращение вперед.

### Сверление в металле

- При сверлении металлов используйте смазочно-охлаждающую жидкость. Исключение составляют чугун и медь, которые нужно сверлить без смазки.

### Сверление в дереве

- Используйте сверла соответствующего типа.

## ТЕХНИЧЕСКОЕ ОБСЛУЖИВАНИЕ

Ваш электроинструмент DEWALT рассчитан на работу в течение продолжительного времени при минимальном техническом обслуживании. Срок службы и надежность инструмента увеличивается при правильном уходе и регулярной чистке.



**ВНИМАНИЕ:** Для снижения риска получения тяжелой травмы, выключайте электроинструмент и извлекайте аккумулятор перед каждой операцией регулировки или снятием/установкой принадлежностей или насадок. Непреднамеренный запуск инструмента может привести к получению травмы.

Зарядное устройство не требует технического обслуживания. Внутри зарядного устройства нет деталей, требующих технического обслуживания.



### Смазка

Ваш электроинструмент не требует дополнительной смазки.



### Чистка



**ВНИМАНИЕ:** Выдувайте грязь и пыль из корпуса инструмента сухим сжатым воздухом по мере видимого скопления грязи внутри и вокруг вентиляционных отверстий. Выполняйте очистку, надев средство защиты глаз и респиратор утвержденного типа.



**ВНИМАНИЕ:** Никогда не используйте растворители или другие агрессивные химические средства для очистки неметаллических деталей инструмента. Эти химикаты

могут ухудшить свойства материалов, примененных в данных деталях. Используйте ткань, смоченную в воде с мягким мылом. Не допускайте попадания какой-либо жидкости внутрь инструмента; ни в коем случае не погружайте какую-либо часть инструмента в жидкость.

## ИНСТРУКЦИИ ПО ЧИСТКЕ ЗАРЯДНОГО УСТРОЙСТВА



**ВНИМАНИЕ:** Опасность поражения электрическим током. Перед чисткой отключите зарядное устройство от розетки сети переменного тока. Грязь и масло можно удалять с наружной поверхности зарядного устройства с помощью ткани или мягкой неметаллической щетки. Не используйте воду или любой чистящий раствор.

## Дополнительные принадлежности



**ВНИМАНИЕ:** Поскольку принадлежности, отличные от тех, которые предлагает DeWALT, не проходили тесты на данном изделии, то использование этих принадлежностей может привести к опасной ситуации. Для снижения риска получения травмы пользуйтесь только рекомендованными DeWALT принадлежностями.

По вопросу приобретения дополнительных принадлежностей обращайтесь к Вашему дилеру.

## Защита окружающей среды



Раздельный сбор. Данное изделие нельзя утилизировать вместе с обычными бытовыми отходами.

Если однажды Вы захотите заменить Ваше изделие DeWALT или Вы больше в нем не нуждаетесь, не выбрасывайте его вместе с бытовыми отходами. Отнесите изделие в специальный приемный пункт.



Раздельный сбор изделий с истекшим сроком службы и их упаковок позволяет пускать их в переработку и повторно использовать. Использование переработанных материалов помогает защищать окружающую среду от загрязнения и снижает расход сырьевых материалов.

Местное законодательство может обеспечить сбор старых электроинструментов отдельно от бытового мусора на муниципальных свалках отходов, или Вы можете сдавать их в торговое предприятие при покупке нового изделия.

Фирма DeWALT обеспечивает прием и переработку отслуживших свой срок изделий DeWALT. Чтобы воспользоваться этой услугой, Вы можете сдать Ваше изделие в любой авторизованный сервисный центр, который собирает их по нашему поручению.

Вы можете узнать место нахождения Вашего ближайшего авторизованного сервисного центра, обратившись в Ваш местный офис DeWALT по адресу, указанному в данном руководстве по эксплуатации. Кроме того, список авторизованных сервисных центров DeWALT и полную информацию о нашем послепродажном обслуживании и контактах Вы можете найти в интернете по адресу: [www.2helpU.com](http://www.2helpU.com).



### Перезаряжаемый аккумулятор

Данный аккумулятор с длительным сроком службы следует подзаряжать, если он не обеспечивает достаточную мощность для работ, которые ранее выполнялись легко и быстро. Утилизируйте отработанный аккумулятор безопасным для окружающей среды способом.

- Полностью разрядите аккумулятор, затем снимите его с инструмента.
- Li-Ion, NiCd и NiMH аккумуляторы подлежат переработке. Сдайте их Вашему дилеру или в местный пункт переработки. Собранные аккумуляторы будут переработаны или утилизированы безопасным для окружающей среды способом.

# DEWALT®

LATVIĒŠU

## Garantija

DEWALT garantē, ka produktam, to piedāvājot Klientam, nav materiālu un/vai montāžas defektu. Garantija ir paredzēta Klientu individuālām lietām un tas neietekmē. Garantija ir spēkā visās Eiropas Kopienas dalībvalstīs un Eiropas Brīvas tirdzniecības zonā.

Ja DEWALT produkts satur materiālu un/vai montāžas trūkumu dēļ vai ja tam ir trūkumi saskaņā ar tehnisko specifikāciju, DEWALT 12 mēnešu laikā no pirkšanas datuma veiks remontu vai produkta nomaiņu, cenšoties Klientam radīt iespējami mazāk grūtību.

Garantija nav spēkā, ja bojājums ir radies šāda iemesla dēļ:

- Normāls nodilums
- Ieļļas nepareiza lietošana vai sliktā uzturēšana
- Ja motors darbināts ar rātskēdzi
- Ja produkta bojājumu radījis svešķermenis, cits materiāls vai tas bojāts ārējās rezultātā
- Nepareiza strāvas padeve

Garantija nav spēkā, ja produktam remontu vai apkopi veikusi persona, kam šādam nolikam nav DEWALT atļaujas.

Lai izmantotu garantijas tiesības, produktā ar aizpildītu garantijas talonu un pirkuma apļiecinājumu (čeku) ir jānosūda patērētājam vai tieši pilnvarotajam apkopes pārvaldītājam vai kāds citus mērķus pēc trūkuma konstatēšanas.

Informāciju par luvāko DEWALT servisa pārvaldi meklējiet mājas lapā: [www.2helpu.com](http://www.2helpu.com).

## Garantijas talons:

Ieļļas modeļis/katoluga numurs .....  
Serijas numurs/Datuma kods .....  
Klients .....  
Patērētājs .....  
Datums .....

# DEWALT®

РУССКИЙ ЯЗЫК

## Гарантия

DEWALT гарантирует, что данное изделие в момент поставки потребителю не содержит каких-либо дефектов материалов или сборки. Данная гарантия дополняет законные права частного потребителя и не затрагивает их каким-либо образом. Настоящая гарантия действует на территориях стран-членов Европейского Союза и в Европейской зоне свободной торговли.

Если в течение 12 месяцев с даты приобретения произошла поломка изделия DEWALT из-за некачественных материалов и/или сборки, либо изделие является дефектным в соответствии с техническими требованиями, то DEWALT отремонтирует или заменит изделие с минимальными беспокоеством для потребителя.

Гарантия не действительна, если поломка произошла вследствие:

- Нормального износа
- Неправильного использования или плохого обслуживания
- Перегрузки двигателя
- Если изделие повреждено посторонними частями, материалами или вследствие аварии
- Использование ненадлежащего источника питания

Гарантия не действительна, если изделие подвергалось ремонту или разборке лицом, не уполномоченным DEWALT.

Для того, чтобы воспользоваться гарантией необходимо предоставить: изделие, заполненную гарантийную карту и доказательство покупки (чек/квитанция) дилеру или непосредственно уполномоченному агенту по обслуживанию не позднее двух месяцев с момента обнаружения поломки.

Информацию о ближайшем агенте по обслуживанию DEWALT можно найти на странице в Интернете: [www.2helpu.com](http://www.2helpu.com).

## Гарантийный талон:

Модель инструмента / Номер по каталогу .....  
Серийный номер / Код даты .....  
Потребитель .....  
Дилер .....  
Дата .....



Eesti	AS Tallmac Mustame tee 44 EE-10621 Tallinn	Tel.: +372 6562999 Faks.: +372 6562855
Latvija	Bebri un Partneri Sarlotes 16 Rīga, LV-1001	Tel.: 00371-7371247 Fax: 00371-7372790
	LIC GOTUS SIA Ulbrokas Str. Rīga, 1021	Tel.: +371 67556949 Fax: +371 67555140
Lietuva	HARDIM Žirmūņu g. 139 <sup>a</sup> 09120 Vilnius	Tel.: 00370-5273 73 59 Fax: 00370-5273 74 73
	Elremta Neries kr. 16E 48402 Kaunas	Tel.: 00370-37370138 Fax: 00370-37350108

Teavet lahima teenindaja kohta leiate veebisaidilt:

**[www.2helpu.com](http://www.2helpu.com)**

Informāciju par tuvāko servisa pārstāvi meklējiet mājas lapā:

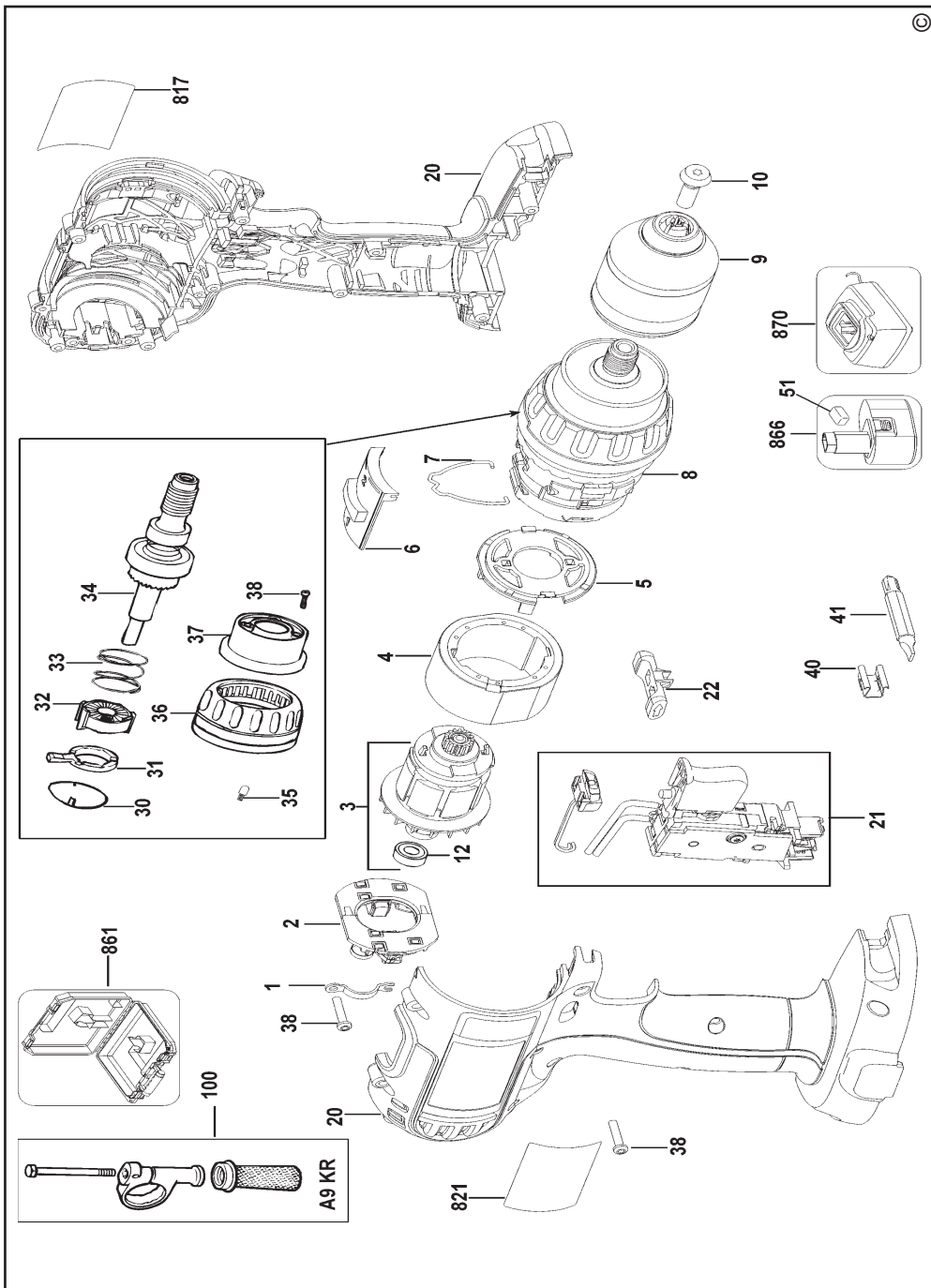
**[www.2helpu.com](http://www.2helpu.com)**

Informāciju apie artimiausias remonto dirbtuves rasite tinklalapyje:

**[www.2helpu.com](http://www.2helpu.com)**

DC727K

BEZVADU URBJMAŠĪNA/SKRŪVGRIEZIS  
18 В LI-ION АККУМУЛЯТОРНАЯ ДРЕЛЬ-ВИНТОВЕРТ 11



DC728K

BEZVADU URBĪMAŠĪNA/SKRŪVGRIEZIS  
АККУМУЛЯТОРНАЯ ДРЕЛЬ-ВИНТОВЕРТ 10

