

DEWALT®

www.**DEWALT**.eu

DC733

DC740

DC750

DW907

Dansk (<i>oversat fra original brugsvejledning</i>)	4
Deutsch (<i>übersetzt von den Originalanweisungen</i>)	16
English (<i>original instructions</i>)	30
Español (<i>traducido de las instrucciones originales</i>)	42
Français (<i>traduction de la notice d'instructions originale</i>)	55
Italiano (<i>tradotto dalle istruzioni originali</i>)	68
Nederlands (<i>vertaald vanuit de originele instructies</i>)	81
Norsk (<i>oversatt fra de originale instruksjonene</i>)	94
Português (<i>traduzido das instruções originais</i>)	106
Suomi (<i>käännetty alkuperäisestä käyttöohjeesta</i>)	120
Svenska (<i>översatt från de ursprungliga instruktionerna</i>)	132
Türkçe (<i>orijinal talimatlardan çevrilmiştir</i>)	144
Ελληνικά (<i>μετάφραση από τις πρωτότυπες οδηγίες</i>)	157

Figure 1

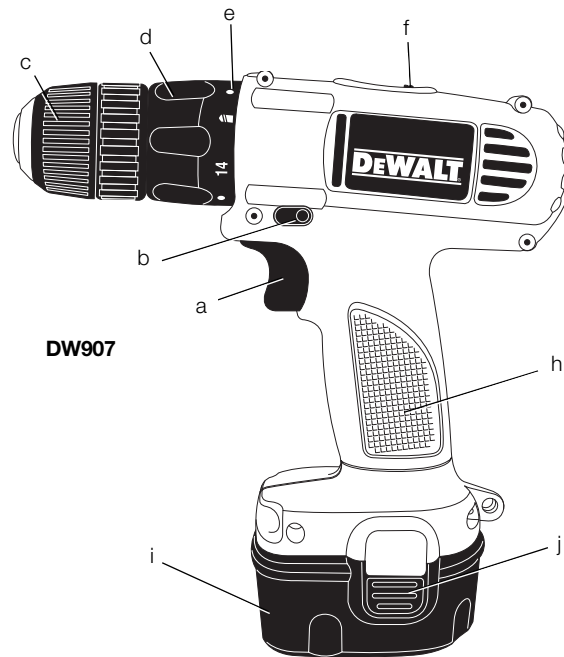
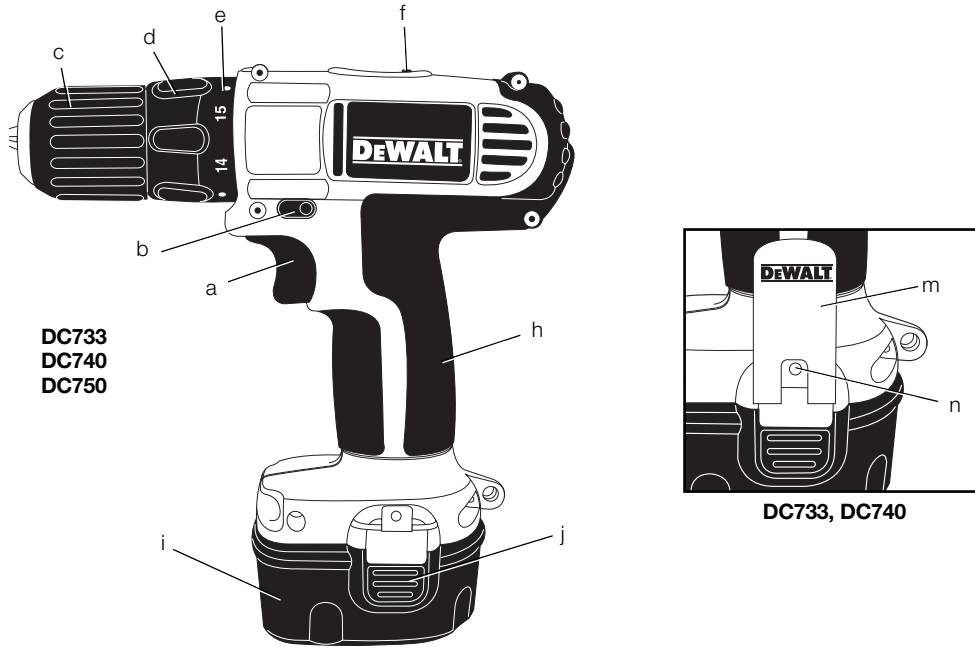


Figure 2

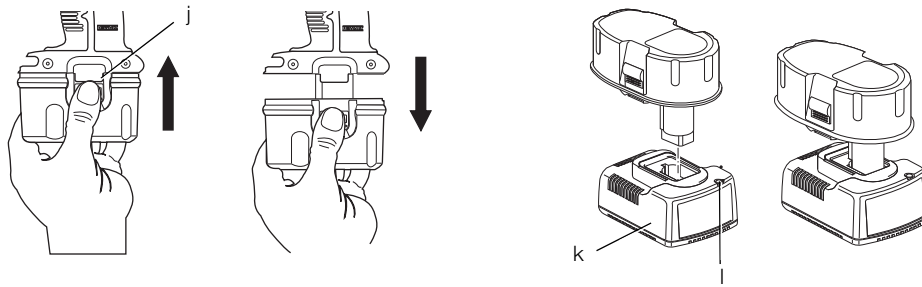


Figure 3

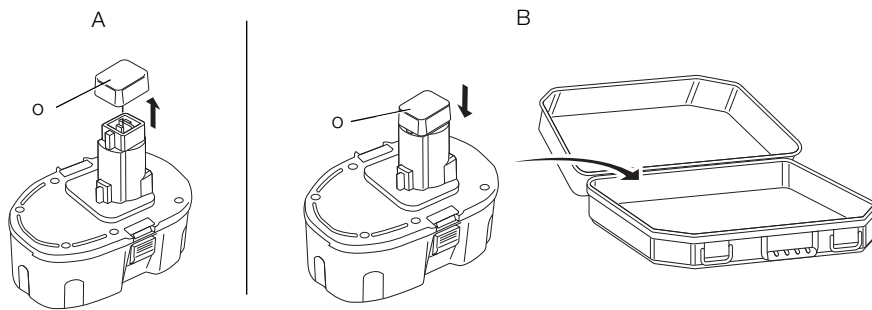


Figure 4

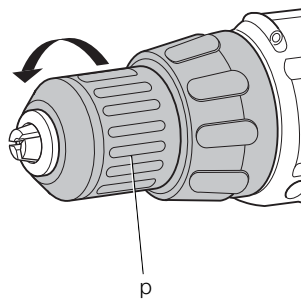


Figure 5

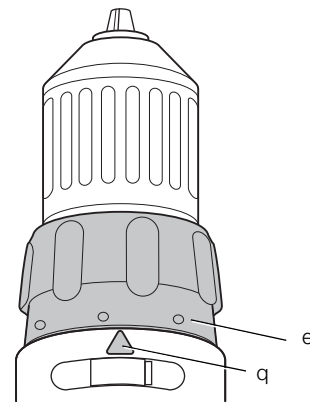


Figure 6

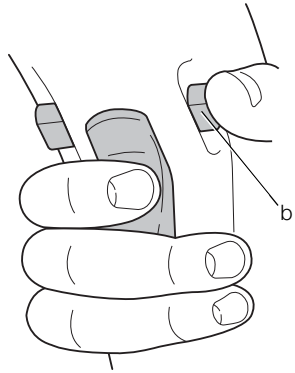


Figure 7

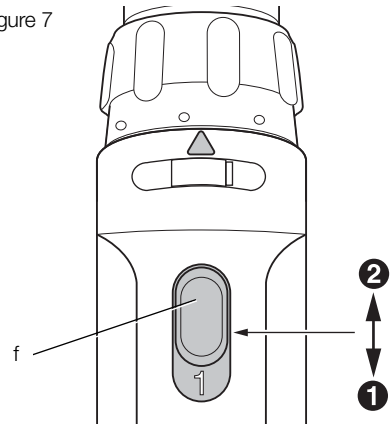


Figure 8

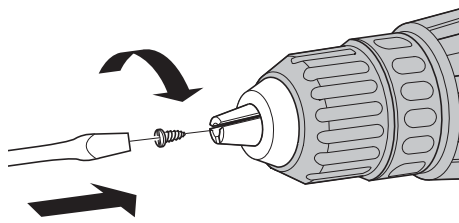


Figure 9

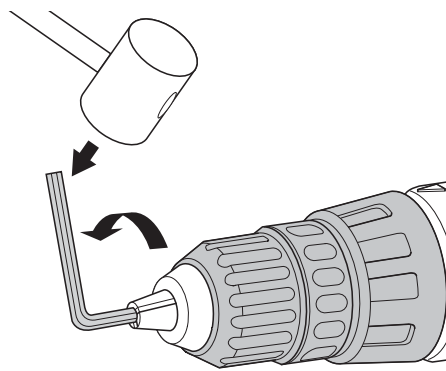
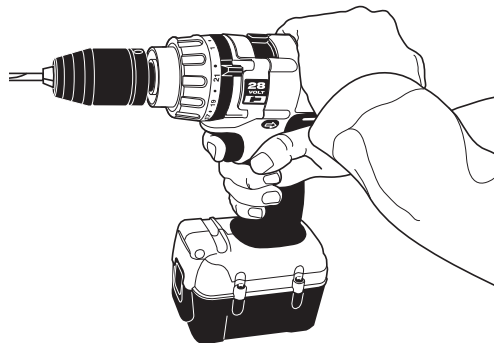


Figure 10



TRÅDLØS BOREMASKINE/SKRUEMASKINE

DC733, DC740, DC750, DW907

Tillykke!

Du har valgt et DEWALT-værktøj. Mange års erfaring, ihærdig produktudvikling og innovation gør DEWALT en af de mest pålidelige partnere for professionelle brugere af elværktøj.

Tekniske data

		DC733	DC740	DW907	DC750
Spænding	V	14,4	12	12	9,6
Type		1	3	2	2
Tomgangshastighed					
1. gear	min ⁻¹	0-400	0-350	0-350	0-300
2. gear	min ⁻¹	0-1300	0-1200	0-1200	0-1100
Maks. moment	Nm	30	26	21	20
Patronkapacitet	mm	10	10	10	10
Maksimal borekapacitet i stål/træ	mm	10/30	10/25	10/25	10/22
Vægt (uden batteripakke)	kg	1,1	1,1	1,1	1,1
L_{PA} (lydtryk)	dB(A)	76	75	75	74
K_{PA} (lydtryk usikkerhed)	dB(A)	3	3	3	3
L_{WA} (lydeffekt)	dB(A)	84	83	83	83
K_{WA} (usikkerhed lydeffekt)	dB(A)	3,3	3,3	3,3	3,3

Samlet vibrationsværdi (triaxvektorsum) bestemt i henhold til EN 60745:

Boring i blødt stål					
$a_{h,D}$	m/s ²	1,7	1,6	1,6	1,5
Usikkerhed K	m/s ²	1,5	1,5	1,5	1,5
Skruing uden slag					
a_h	m/s ²	1,3	1,2	1,2	1,1
Usikkerhed K	m/s ²	1,5	1,5	1,5	1,5

Vibrationsniveauet i dette informationsark er blevet målt i overensstemmelse med en standardiseret test, som er oplyst i EN 60745 og kan bruges til at sammenligne et værktøj med et andet. Det kan bruges til foreløbig vurdering af eksponeringen.



ADVARSEL: Det erklærede vibrationsniveau gælder for værktøjets hovedanvendelsesformål. Vibrationsniveauet kan imidlertid variere, hvis værktøjet anvendes til andre formål

eller ved ringe vedligeholdelse. Dette kan lede til en betydelig forøgelse i eksponeringsniveauet over den samlede driftsperiode.

Et skån over vibrationsudsættelsen skal tage højde for tiden, hvor værktøjet er slukket eller tændt uden at blive brugt. Dette kan mindske eksponeringsniveauet over den samlede driftsperiode.

Identificer yderligere sikkerhedsforanstaltninger, der skal beskytte brugeren mod vibrationer, såsom: vedligeholdelse af værktøjet og dets tilbehør, hold hænderne varme og etablering af arbejdsrutiner.

Batteripakke		DE9062	DE9074	DE9071
Batteritype		NiCd	NiCd	NiCd
Spænding	V	9,6	12	12
Ydeevne	Ah	1,3	1,3	2,0
Vægt	kg	0,42	0,5	0,65

Batteripakke		DE9501	DE9502	DE9091
Batteritype		NiMH	NiMH	NiCd
Spænding	V	12	14,4	14,4
Ydeevne	Ah	2,6	2,6	2,0
Vægt	kg	0,58	0,82	0,84

Batteripakke		DE9094	DE9140	DE9141
Batteritype		NiCd	Li-Ion	Li-Ion
Spænding	V	14,4	14,4	14,4
Ydeevne	Ah	1,3	2,0	1,1
Vægt	kg	0,64	0,58	0,40

Oplader		DE9116	DE9118	DE9135
Batteritype		NiCd/NiMH	NiCd	NiCd/ NiMH/Li-Ion
Netspænding	V_{AC}	230	230	230
Ca. opladningstid	min	40	60	40
		(2,0 Ah batteripakker)	(2,0 Ah batteripakker)	(2,0 Ah batteripakker)
Vægt	kg	0,4	0,9	0,52

Sikringer:

Europa	230 V værktøj	2,5 ampere, strømforsyning
--------	---------------	----------------------------

Definitioner: Sikkerhedsråd

Nedenstående definitioner beskriver sikkerhedsniveauet for hvert signalord. Læs vejledningen og læg mærke til disse symboler.



FARE: Angiver en overhængende farlig situation, der - hvis den ikke undgås - **kan** resultere i **døden eller alvorlige kvæstelser**.



ADVARSEL: Angiver en mulig farlig situation, der - hvis den ikke undgås - **kan** resultere i **døden eller alvorlige kvæstelser**.



FORSIGTIG: Angiver en mulig farlig situation, der - hvis den ikke undgås - **kan** resultere i **mindre eller moderat personskade**.

BEMÆRK: Angiver en handling, der **ikke er forbundet med personskade**, men som **kan** resultere i **produktskade**.



Betyder fare for elektrisk stød.



Betyder risiko for brand.

EF-overensstemmelseserklæring

MASKINDIREKTIV



DC733, DC740, DC750, DW907

DEWALT erklærer, at produkterne beskrevet under "tekniske data" er udformet i overensstemmelse med:

2006/42/EF, EN 60745-1, EN 60745-2-1, EN 60745-2-2.

Disse produkter overholder også direktivet 2004/108/EF. Kontakt DEWALT på følgende adresse for yderligere oplysninger eller se bagsiden af manualen.

Undertegnede er ansvarlig for kompilering af den tekniske fil og udsteder denne erklæring på vegne af DEWALT.

H. Grossmann

Horst Grossmann
Vicepræsident for Maskinteknik og Produktudvikling
DEWALT, Richard-Klinger-Straße 11,
D-65510, Idstein, Tyskland
03.08.2009



ADVARSEL: Læs instruktionsvejledningen for at reducere risikoen for personskader.

Generelle sikkerhedsadvarsler for elektrisk værktøj



ADVARSEL! Læs alle sikkerhedsadvarsler og instruktioner. Hvis ikke advarsler og instruktioner følges kan det resultere i elektrisk stød, brand og/eller alvorlig personskade.

GEM ALLE ADVARSLER OG INSTRUKTIONER TIL FREMTIDIG REFERENCE

Udtrykket "elektrisk værktøj" i advarslerne henviser til elektrisk værktøj tilsluttet lysnettet (med el-ledning) eller batteridrevet elektrisk værktøj (uden el-ledning).

1) SIKKERHED I ARBEJDSOMRÅDET

- Sørg for, at arbejdsområdet er rent og vel oplyst.** Rodede eller mørke områder giver anledning til ulykker.
- Undlad at benytte elektrisk værktøj i en eksplosionsfarlig atmosfære, f.eks. ved tilstedeværelse af brændbare væsker, gasser eller støv.** Elektrisk værktøj skaber gnister, der kan antænde støvet eller dampene.
- Hold børn og omkringstående på afstand når der anvendes elektrisk værktøj.** Distractioner kan medføre, at du mister kontrollen.

2) ELEKTRISK SIKKERHED

- Stik på elektrisk værktøj skal passe til stikkontakten. Stikket må aldrig modificeres på nogen måde. Undlad at bruge adapterstik sammen med jordforbundet elektrisk værktøj.** Umodificerede stik og dertil passende stikkontakter reducerer risikoen for elektrisk stød.
- Undgå kropskontakt med jordforbundne overflader, såsom rør, radiatorer, komfurer og køleskabe.** Der er øget risiko for elektrisk stød, hvis din krop er jordforbundet.
- Undlad at udsætte elektrisk værktøj for regn eller våde forhold.** Hvis der trænger vand ind i et elektrisk værktøj øges risikoen for elektrisk stød.

- d) **Undlad at udsætte ledningen for overlast. Brug aldrig ledningen til at bære, trække værktøjet eller trække det ud af stikkontakten. Hold ledningen borte fra varme, olie, skarpe kanter og bevægelige dele.** Beskadigede eller sammenfittede ledninger øger risikoen for elektrisk stød.
- e) **Når elektrisk værktøj benyttes udendørs skal der anvendes en forlængerledning, som er egnet til udendørs brug.** Brug af en ledning der er egnet til udendørs brug reducerer risikoen for elektrisk stød.
- f) **Hvis det ikke kan undgås at betjene et elektrisk værktøj i et fugtigt område, benyt en strømforsyning, der er beskyttet af en fejlstrømsafbryder.** Ved at benytte en fejlstrømsafbryder reduceres risikoen for elektrisk stød.

3) PERSONLIG SIKKERHED

- a) **Vær opmærksom, pas på hvad du foretager dig, og brug sund fornuft, når du benytter et elektrisk værktøj. Brug ikke elektrisk værktøj, når du er træt eller påvirket af narkotika, alkohol eller medicin.** En øjeblikkelig uopmærksomhed under anvendelse af et elektrisk værktøj kan forårsage alvorlig personskade.
- b) **Brug personligt sikkerhedsudstyr. Bær altid beskyttelsesbriller.** Sikkerhedsudstyr såsom støvmaske, skridsikre sikkerhedssko, sikkerhedshjelm eller høreværn, brugt når omstændighederne foreskriver det, reducerer omfanget af personskader.
- c) **Undgå utilsigtet opstart. Sørg for at der er slukket for kontakten inden værktøjet tilsluttes strømkilde og/eller batterienhed, samles op eller bæres.** Når elektrisk værktøj bæres med fingeren på kontakten eller tilsluttes når kontakten er tændt, giver det anledning til ulykker.
- d) **Fjern eventuelle justerings- eller skruenøgler, før det elektriske værktøj startes.** En skruenøgle eller anden nøgle, der bliver siddende på en roterende del af elektrisk værktøj, kan give anledning til personskade.
- e) **Undlad at række for langt. Hold hele tiden en god fodstilling og balance.** Dette giver bedre kontrol af det elektriske værktøj når uventede situationer opstår.
- f) **Bær hensigtsmæssig påklædning. Bær ikke løst tøj eller smykker. Hold dit hår, tøj og handsker væk fra bevægelige dele.** Løstsiddende tøj, smykker eller langt hår kan blive fanget i bevægelige dele.
- g) **Hvis der anvendes støvudsugnings- eller -opsamlingsudstyr, skal dette tilsluttes og anvendes rigtigt.** Anvendelse af støvopsamlingsudstyr kan begrænse farer forårsaget af støv.

4) ANVENDELSE OG VEDLIGEHOLDELSE AF ELEKTRISK VÆRKTØJ

- a) **Undlad at bruge magt over for det elektriske værktøj. Brug det værktøj, der er bedst egnet til det arbejde, der skal udføres.** Værktøjet vil klare opgaven bedre og mere sikkert med den ydelse, som det er beregnet til.
- b) **Undlad at benytte elektrisk værktøj, hvis kontakten ikke tænder og slukker for det.** Alt elektrisk værktøj, der ikke kan kontrolleres med kontakten, er farligt og skal repareres.
- c) **Træk stikket ud af stikkontakten og/eller batterienheden fra det elektriske værktøj, før det elektriske værktøj justeres, dets tilbehør udskiftes eller det stilles til opbevaring.** Sådanne forebyggende sikkerhedsforanstaltninger mindsker risikoen for at værktøjet startes utilsigtet.
- d) **Opbevar elektrisk værktøj uden for rækkevidde af børn, og tillad ikke personer som ikke er bekendt med dette elektriske værktøj eller disse instruktioner at betjene værktøjet.** Elektrisk værktøj er farligt i hænderne på personer, som ikke er instrueret i brugen deraf.
- e) **Vedligeholdelse af elektrisk værktøj. Undersøg om bevægelige dele sidder skævt, binder eller er gået itu såvel som andre forhold, der kan påvirke betjeningen af værktøjet. Hvis det elektriske værktøj er beskadiget, skal det repareres før brug.** Mange ulykker er forårsaget af dårligt vedligeholdt værktøj.
- f) **Hold skæreværktøj skarpe og rene.** Ordentligt vedligeholdt skæreværktøj med skarpe skærekanter har mindre tilbøjelighed til at binde og er lettere at styre.
- g) **Brug elektrisk værktøj, tilbehør, bor, osv. i overensstemmelse med disse instruktioner, idet der tages hensyn til arbejdsforholdene og den opgave, som skal udføres.** Brug af elektrisk værktøj til andre opgaver end dem, det er beregnet til, kan resultere i en farlig situation.

5) ANVENDELSE OG VEDLIGEHOLDELSE AF BATTERI

- a) **Må kun genoplades med den oplader, som er angivet af fabrikanten.** En oplader, der er beregnet til en bestemt type batteripakke, kan udgøre en brandrisiko, hvis den bruges med en anden type batteripakke.
- b) **Brug kun elektrisk værktøj med de batteripakker, der er beregnet til hver**

enkelt type. Brug af andre batteripakker kan skabe risiko for personskade og brand.

- c) **Når en batteripakke ikke er i brug, skal den holdes borte fra andre metalgenstande, så som papirclips, mønter, nøgler, søm, skruer og andre små metalgenstande, der kan danne forbindelse mellem to elektriske kontaktflader.** Kortslutninger mellem batterikontakter kan forårsage forbrænding eller brand.
- d) **Hvis en batteripakke udsættes for overlast, kan der sive væske ud. Undgå berøring. Hvis væsken berøres ved et tilfælde, skal der skylles med masser af vand. Hvis der kommer væske i øjnene, skal der desuden søges lægehjælp.** Batterivæske kan forårsage irritation eller forbrænding.

6) SERVICE

- a) **Elektrisk værktøj skal serviceres af en kvalificeret servicetekniker som udelukkende benytter identiske reservedele.** Derved sikres at værktøjets driftssikkerhed opretholdes.

Yderligere specifikke sikkerhedsregler for boremaskiner

- **Brug hørebekyttelse.** Støjeksponering kan forårsage høreskader.
- **Hold kun elværktøjet på de isolerede håndtagsflader, når der skal saves i emner, hvor skæreværktøjet kan berøre skjulte ledninger eller sit eget kabel.** Kommer skæreværktøjet i kontakt med en strømførende ledning, kan blottagte metaldele på elværktøjet gøres strømførende og give stød til brugeren.
- **Brug klemmer eller andre praktiske metoder til at fastgøre og støtte arbejdsemnet til et stabilt underlag.** Det er ustabil at holde arbejdsemnet i hånden eller mod kroppen og kan medføre manglende kontrol.
- **Anvend sikkerhedsbriller eller anden øjenbeskyttelse.** Under betjening af boremaskinen kan der hvirvle savsmuld rundt. Flyvende partikler kan forårsage permanent øjenskade.
- **Værktøjet og delene bliver varme under betjening.** Anvend handsker, når du rører ved dem.

- **Hold håndtagene tørre, rene og uden olie og fedt. Det anbefales at anvende gummihandsker.** Dette giver bedre kontrol over værktøjet.

Restrisici

Følgende risici er forbundet med brugen af boremaskiner:

- Skader forårsaget af berøring af de roterende dele eller varme dele på værktøjet.

På trods af overholdelsen af de relevante sikkerhedsregler og brug af sikkerhedsudstyr kan visse restrisici ikke undgås. Disse omfatter:

- Hørenedsættelse.
- Risiko for at få fingrene i klemme ved udskiftning af tilbehøret.
- Sundhedsfarer forårsaget ved indånding af støv, der dannes, når der arbejdes i træ.
- Risiko for personskade som følge af flyvende partikler.
- Risiko for personskade som følge af forlænget brug.

Mærkning på værktøjet

Følgende piktogrammer er vist på værktøjet:



Læs vejledningen før brug.

PLACERING AF DATOKODEN

Datokoden, som også inkluderer fremstillingsåret, er trykt ind i kabinetfladen, der danner monteringsammenføringen mellem værktøj og batteri.

Eksempel:

2010 XX XX

Produktionsår

Vigtig sikkerhedsvejledning for alle batteriopladere

GEM DISSE INSTRUKTIONER: Denne vejledning indeholder vigtige sikkerheds- og betjeningsanvisninger for DE9116/DE9118/DE9135 batteriopladere.

- Læs alle instruktioner og sikkerhedsafmærkninger på opladeren, batteripakken og det produkt, som batteripakken anvendes til, før opladeren tages i brug.



FARE: Fare for livsfarligt elektrisk stød. Opladningsterminaler er forsynet med 230 volt spænding. Berør aldrig kontaktflader med strømførende genstande. Det kan medføre elektrisk stød og eventuel livsfare.



ADVARSEL: Fare for elektrisk stød. Lad aldrig væske trænge ind i opladeren. Det kan medføre elektrisk stød.



FORSIGTIG: Fare for forbrændinger. For at mindske risikoen for kvæstelser må der kun oplades genopladelige DEWALT-batterier. Andre batterityper kan eksplodere og medføre person- og materielskader.



FORSIGTIG: Under visse omstændigheder, når opladeren er sluttet til ledningsnettet, kan de fritliggende opladerkontakter inde i opladeren blive kortsluttet af udefrakommende materialer. Ledende fremmedlegemer som f.eks., men ikke begrænset til, ståluld, aluminiumsfolie eller ophobninger af metalpartikler skal holdes væk fra åbninger i opladeren. Tag altid opladeren ud af strømstikket, når der ikke er et batteri i opladeren. Tag opladeren ud af strømstikket før rengøring.

- Forsøg **ALDRIG** at oplade batteripakken med andre opladere end dem, der er vist her i vejledningen. Opladeren og batteripakken er konstrueret, så de fungerer som en enhed.
- Disse opladere er ikke beregnet til anden brug end opladning af DEWALT-genopladelige batterier. Anden anvendelse kan medføre brandfare, fare for elektrisk stød og eventuel livsfare.
- Opladeren må ikke udsættes for regn eller sne.
- Træk altid i stikket og ikke i ledningen, når opladeren skal kobles fra ledningsnettet. Herved reduceres risikoen for at beskadige stik og ledning.
- Sørg for at anbringe ledningen, så den ikke trædes på, rykkes i, eller på anden måde udsættes for skade eller overlast.
- Anvend kun en forlængerledning, hvis det er absolut nødvendigt. Fejltagtig brug af forlængerledninger kan medføre brandfare samt fare for elektrisk stød og eventuel livsfare.
- Placér aldrig andre genstande oven på opladeren, og placér aldrig

opladeren på et blødt underlag, som kan blokere ventilationshullerne og føre til overophedning. Placér ikke opladeren i umiddelbar nærhed af andre varmekilder. Opladeren ventileres gennem ventilationshullerne i husets top og bund.

- Opladeren må ikke bruges, når ledning eller stik er beskadiget — udskift straks ledning og stik.
- Opladeren må ikke bruges hvis den har været udsat for hårde stød, er blevet tabt eller på anden måde er blevet beskadiget. Opladeren skal indleveres til et autoriseret serviceværksted.
- Skil ikke opladeren ad. Aflever den til et autoriseret servicecenter for service eller reparation. Ukorrekt samling kan medføre brandfare eller fare for elektrisk stød og eventuel livsfare.
- Afbryd opladeren fra strømstikket før eventuel rengøring. Herved undgås risiko for elektrisk stød. Det er ikke nok at fjerne batteripakken.
- Forsøg **ALDRIG** at sammenkoble 2 opladere.
- Opladeren er konstrueret til at fungere med en standard 230 V strømforsyning. Forsøg ikke at anvende en anden spænding. Dette gælder ikke for bilopladeren.

GEM DISSE INSTRUKTIONER

Opladere

Din DE9116-oplader kan anvendes til DEWALT NiCd- og NiMH-batteripakker fra 7,2 V til 18 V.

Din DE9118-oplader kan anvendes til DEWALT NiCd batteripakker fra 7,2 V til 14,4 V.

Din DE9135-oplader accepterer 7,2 til 18 V NiCd-, NiMH- eller Li Ion-batterier.

Disse opladere kræver ingen justering og er fremstillet til at være så nemme at betjene som muligt.

Opladningsprocedure (fig. 2)



FARE: Fare for livsfarligt elektrisk stød. Der er 230 volt til stede i opladningsterminalerne. Undersøg aldrig med strømførende genstande. Fare for livsfarligt elektrisk stød.

1. Forbind opladeren (k) med en passende stikkontakt, inden batteriet indsættes.

2. Indsæt batteriet i opladeren. Den røde (opladnings-) lampe blinker uafbrudt som tegn på, at opladningsprocessen er startet.
3. Når batteriet er helt opladet, er den røde lampe konstant på ON. Batteriet er helt opladet og kan hermed anvendes eller efterlades i opladeren.

BEMÆRK: For at sikre maksimale ydelse og liv for NiCd-, NiMH- og Li-Ion-batterier skal batteriet oplades i minimum 10 timer før første brug.

Opladningsproces

Se batteripakkens opladningstilstand i nedenstående skema.

Opladningstilstand	
oplader	- - - -
fuldt opladet	_____
forsinkelse ved varmt/koldt batteri	— — — —
udskift batteripakke	●●●●●●●●
problem	●● ●● ●● ●●

Automatisk genopfriskning (DE9116, DE9135)

Den automatiske genopfriskning justerer eller balancerer de enkelte celler i batteripakken til deres topkapacitet. Batteripakker skal genopfriskes ugentligt, eller når batteriet ikke længere yder den samme effekt.

Sæt batteriet i opladeren som normalt for at genopfriske det. Lad batteripakken sidde i opladeren i mindst 10 timer.

Forsinkelse ved varmt/koldt batteri (DE9116, DE9135)

Når opladeren registrerer et batteri, der er for varmt eller for koldt, starter den automatisk en forsinkelse for varmt/koldt batteri, der suspenderer opladningen, indtil batteriet har nået en passende temperatur. Derefter skifter opladeren automatisk til batteriopladningstilstand. Denne funktion sikrer maksimal batterilevetid.

KUN LI-ION-BATTERIPAKKE

Li-Ion-batterier er fremstillet med et elektronisk beskyttelsessystem, der beskytter batteriet mod overbelastning, overophedning eller dyb afladning.

Værktøjet slukker automatisk, hvis det elektroniske beskyttelsessystem aktiveres. Hvis det sker, skal du anbringe Li-Ion-batteriet i opladeren, indtil det er fuldt opladet.

Vigtig sikkerhedsvejledning for alle batteripakker

Sørg for at oplyse katalognummer og spænding ved bestilling af nye batteripakker.

Batteripakken er ikke fuldt opladet ved levering. Læs nedenstående sikkerhedsvejledning, før batteripakke og oplader tages i brug. Følg derefter den beskrevne opladningsprocedure.

LÆS ALLE INSTRUKTIONER

- **Batteriet må ikke oplades eller anvendes i eksplosive atmosfærer, f.eks. i nærheden af brændbare væsker, gasser eller støv.** Isætning og udtagning af batteriet fra opladeren kan antænde støv eller dampe.
- Batteripakkerne må kun oplades i DEWALT-opladere.
- **MÅ IKKE** sprøjtes eller nedsænkes i vand eller andre væsker.
- **Værktøjet og batteripakken må ikke opbevares eller anvendes på steder, hvor temperaturen kan nå eller overskride 40° C (som f.eks. udendørs skure eller metalbygninger om sommeren).**



FARE: Forsøg aldrig at åbne batteripakken uanset grunden. Batteripakken må ikke sættes i opladeren, hvis batteripakken er revnet eller beskadiget. Batteripakken må ikke knuses, tabes eller beskadiges. En batteripakke eller oplader må ikke anvendes, hvis den har været udsat for et kraftigt slag, er blevet tabt, kørt over eller på anden måde beskadiget (f.eks. gennemboet af et søm, ramt med en hammer eller trædt på). Det kan medføre elektrisk stød og eventuel livsfare. Beskadigede batteripakker skal returneres til servicecenteret til genbrug.



FORSIGTIG: Placér værktøjet på siden på et fast underlag, hvor det ikke medfører fare for at vælte eller falde, når det ikke er i brug. Visse værktøjer med store batteripakker kan stå oprejst på batteripakken, men kan være lette at vælte.

SPECIFIK SIKKERHEDSVEJLEDNING FOR NIKKEL-CADMIUM (NiCd) ELLER NIKKEL-METALHYBRID (NiMH)

- **Batteripakken må ikke brændes, selvom den er alvorligt beskadiget eller helt brugt op.** Batteripakken kan eksplodere i åben ild.
- **En lille lækage fra batteripakkens celler kan forekomme under ekstreme brugs- eller temperaturforhold.** Dette er ikke et tegn på en fejl.

DANSK

- Hvis den ydre forsegling alligevel går i stykker:
- og der kommer batterivæske på huden, skal der omgående vaskes med vand og sæbe i flere minutter.
 - og der kommer batterivæske i øjnene, skal de skylles med rent vand i mindst 10 minutter, og søg omgående lægehjælp (**medicinsk bemærkning:** Væsken er en 25–35 % kaliumhydroxidopløsning).

SPECIFIKKE SIKKERHEDSINSTRUKTIONER FOR LITHIUM-ION (Li Ion)

- **Brænd ikke batteripakken, selv hvis den er svært beskadiget eller helt opslidt.** Batteripakken kan eksplodere i åben ild. Der dannes giftige dampe og stoffer ved forbrænding af lithium-ion-batteripakker.
- **Hvis batteriets indhold kommer i kontakt med huden, skal området omgående vaskes med mild sæbe og vand.** Hvis batterivæske kommer i øjnene, lad vand løbe over det åbne øje i 15 minutter, eller indtil irritationen ophører. Hvis det er nødvendigt at søge lægehjælp, består batterielektrolytten af en blanding af flydende organiske karbonater og lithiumsalte.
- **Indholdet af åbnede battericeller kan forårsage luftvejsirritation.** Sørg for frisk luft. Søg lægehjælp, hvis symptomerne vedvarer.



ADVARSEL: Fare for forbrændinger. Batterivæske kan være brændbar, hvis den udsættes for gnister eller åben ild.

Batterihætte (fig. 3)

En beskyttende batterihætte medfølger til at dække kontakterne på en udtaget batteripakke. Uden den beskyttende hætte på plads er der risiko for, at løse metalgenstande kan kortslutte kontakterne, forårsage brandfare og beskadige batteripakken.

1. Tag batterihætten af, før batteripakken (o) sættes i opladeren eller værktøjet (fig. 3A).
2. Sæt beskyttelseshætten over kontakterne straks efter udtagning af batteripakken fra opladeren eller værktøjet (fig. 3B).



ADVARSEL: Sørg for, at den beskyttende batterihætte er på plads, inden en batteripakke, som ikke er i brug, opbevares eller transporteres.

Batteripakke (fig. 1)

BATTERITYPE

DC733 fungerer på 14,4 volt batteripakker.
DC740 og DW907 fungerer på 12 volt batteripakker.

DC750 fungerer på 9,6 volt batteripakker.

Anbefalet opbevaring

1. Det bedste opbevaringssted er køligt og tørt, hvor den ikke udsættes for direkte sollys og ekstrem varme eller kulde. For optimal batteriydelse og -liv skal du opbevare batteripakker ved stuetemperatur, når de ikke er i brug.

BEMÆRK: Li-Ion-batteripakker skal være fuldt opladet, når de opbevares.

2. Langvarig opbevaring skader ikke batteripakken eller opladeren. Under de rette forhold kan de opbevares i op til 5 år.

Mærkater på oplader og batteripakke

Ud over de piktogrammer, der anvendes i denne vejledning, viser mærkaterne på opladeren og batteripakken følgende piktogrammer:



Læs brugsvejledningen før brug.



Batteri oplader.



Batteri opladet.



Batteri defekt.



Forsinkelse ved varm/kold batteripakke.



Berør aldrig kontaktflader med strømførende genstande.



Undlad at oplade beskadigede batteripakker.



Brug kun med DEWALT-batteripakker, andre typer risikerer at sprænges, hvilket kan forårsage person- eller materiel skade.s



Må ikke udsættes for vand.



Udskift straks defekte ledninger.



Oplad kun mellem 4 °C og 40 °C.



Bortskaf batteripakken på en miljøforsvarlig måde.



Brænd ikke NiMH, NiCd+ og Li-Ion batteripakker.



Kan oplade NiMH og NiCd batteripakker.



Li-Ion Oplader Li-Ion batteripakker.



Se tekniske data for opladetid.

Pakkens indhold

Pakken indeholder:

- 1 Trådløs boremaskine/skruemaskine
- 1 Bæltekrog (DC733, DC740)
- 1 Oplader
- 1 Batteripakke (K-modeller)
- 2 Batteripakker (KL- og KB-modeller)
- 1 Skruetrækkerbit
- 1 Kasse (kun K-modeller)
- 1 Vejledning
- 1 Eksplosionstegning

BEMÆRK: Batteripakker og opladere medfølger ikke til N-modeller.

- *Kontroller for skader på værktøjet, dele og tilbehør, der kan være opstået under transport.*
- *Tag dig tid til at læse denne vejledning grundigt og forstå den før betjening.*

Beskrivelse (fig. 1–3)



ADVARSEL: *Modificer aldrig elektrisk værktøj eller nogen dele heraf. Det kan medføre materiel- eller personskaade.*

- a. Variabel hastighedskontakt
- b. Forlæns/baglæns-skyder
- c. Nøglefri patron
- d. Funktionsvælger/momentjusteringskrave
- e. Kraveindstillinger
- f. 2-trins gearvælger
- h. Håndtag
- i. Batteripakke
- j. Frigivelsesknapper
- k. Oplader
- l. Opladningsindikator (rød)

m. Bæltekrog (DC733, DC740)

TILSIGTET BRUG

Din trådløse boremaskine/skruemaskine er designet til professionelt bore- og skruearbejde.

MÅ IKKE anvendes under fugtige forhold eller i nærheden af brændbare væsker eller gasser.

En trådløs boremaskine/skruemaskine er et professionelt elværktøj.

LAD IKKE børn komme i kontakt med værktøjet. Det er påkrævet at holde uerfarne brugere af værktøjet under opsyn.

Bæltekrog (DC733, DC740) (fig. 1)



ADVARSEL: *For at reducere risikoen for alvorlig personskaade skal du IKKE ophænge værktøj over hovedet eller lade genstande hænge i bæltekrogen. Hæng KUN værktøjets bæltekroge fra et arbejdsbælte.*



ADVARSEL: *For at reducere risikoen for alvorlig personskaade skal du sørge for, at skruen (n), der holder bæltekrogen sidder godt fast.*

Bæltekrogen (m) kan sættes på begge sider af værktøjet for at tilpasse sig til venstre- og højrehåandede brugere. Hvis man slet ikke ønsker krogen, kan man fjerne den fra værktøjet.

For at fjerne bæltekrogen skal du fjerne skruen (n), der holder bæltekrogen på plads, og derefter påsætte den igen på den modsatte side.

Elektrisk sikkerhed

Den elektriske motor er konstrueret til bare én spænding. Kontroller altid, at batteriets spænding svarer til spændingen på mærkepladen. Sørg også for, at din opladers spænding svarer til din el-netspænding.



Din DEWALT-oplader er dobbeltisoleret i overensstemmelse med EN 60335. Derfor kræves der ingen jordledning.

Hvis strømledningen er beskadiget, skal den erstattes af en specialfremstillet ledning, der fås gennem DEWALTS serviceorganisation.

Brug af forlængerledninger

Forlængerledninger bør ikke anvendes, medmindre det er strengt nødvendigt. Brug en godkendt forlængerledning, som er egnet til din opladers indgangsstrøm (se tekniske data). Den mindste

DANSK

lederstørrelse er 1 mm²; den maksimale længde er 30 m.

Ved anvendelse af en kabeltromle, skal kablet altid vindes helt ud.

SAMLING OG JUSTERING



ADVARSEL: Inden samling og justering skal batteripakken altid tages ud. Sluk altid for værktøjet, før batteripakken isættes eller fjernes.



ADVARSEL: Brug kun DEWALT batteripakker og opladere.

Isætning og udtagning af batteripakken fra værktøjet (fig. 2)



ADVARSEL: For at reducere risikoen for personskade, sluk og tag batteripakken af, inden der foretages justeringer eller afmontering/installation af udstyr eller tilbehør. Utilsigtet start kan medføre kvæstelser.

SÅDAN INSTALLERES BATTERIPAKKEN I VÆRKTØJETS HÅNDTAG

1. Juster værktøjets base så den flugter med kærven indvendigt i værktøjets håndtag (fig. 2).
2. Skub batteripakken helt ind i håndtaget, indtil du hører låsen klikke på plads.

SÅDAN FJERNES BATTERIPAKKEN FRA VÆRKTØJET

1. Tryk på frigivelsesknapperne (j) og træk batteripakken ud af værktøjets håndtag.
2. Sæt batteripakken i opladeren som beskrevet i opladerafsnittet i denne vejledning.

ISÆTNING OG UDTAGNING AF BOR (FIG. 1, 4)

1. Åbn patronen ved at dreje muffen (p) mod urets retning og isætte borskaffet.
2. Sæt boret så langt ind i patronen, som det kan komme, og træk det en anelse ud, før du strammer.
3. Stram til ved at dreje muffen i urets retning.
4. Gå frem i omvendt rækkefølge for at fjerne boret.

SÅDAN VÆLGES FUNKTIONSTILSTAND ELLER JUSTERES MOMENTET (FIG. 5)

Værktøjets krave har 15 positioner til justering af momentet, så det passer til skruens størrelse og arbejdsemnematerialet. Se under **skruning** for justering af moment.

Vælg boretilstand eller moment ved at justere symbolet eller tallet på kraven (e) med indikatoren (q) på kabinettet.

FREMAD/TILBAGE-SKYDER (FIG. 6)

For at vælge rotation fremad eller tilbage skal du bruge fremad/tilbage-skyderen (b) som vist (se pile på værktøjet).



ADVARSEL: For at mindske risikoen for personskade skal man altid vente til motoren står fuldstændig stille, før rotationsretningen ændres.

2-TRINS GEARVÆLGER (FIG. 7)

Dit værktøj er udstyret med en 2-trins gearvælger (f) til at variere hastigheden/momentet.

- 1 lav hastighed/højt moment
(boring af store huller, iskrunding af skruer)
- 2 høj hastighed/lavt moment
(boring af mindre huller)

Se under tekniske data for hastighedsforhold.



ADVARSEL: Sådan mindskes risikoen for personskader:

- Skub altid gearvælgeren helt frem eller helt tilbage.
- Skift ikke gear ved fuld hastighed eller under brugen.

Afmontering og montering af patronen (fig. 8, 9)

DW907

1. Åbn patronens kæber så langt som muligt.
2. Sæt en skruetrækker ind i patronen og fjern patronens holdeskruer ved at dreje i urets retning som vist i figur 8.
3. Før en sekskantet indstiksnøgle ind i patronen og slå på den med en hammer som vist i figur 9. Derved løsnes patronen, så den kan skrues af med håndkraft.
4. Gå frem i omvendt rækkefølge for at montere patronen igen.

Før Brugen

1. Kontroller, at batteripakken er (helt) opladet.
2. Isæt det ønskede bor.
3. Marker stedet, hvor hullet skal bores.
4. Vælg forlæns eller baglæns rotation.

BETJENING

Brugsvejledning



ADVARSEL: Sådan mindskes risikoen for personskader:

- Overhold altid sikkerhedsvejledningen og de gældende regler.
- Vær opmærksom på placeringen af rør og ledninger.
- Benyt kun et let tryk på værktøjet. For meget styrke øger ikke borehastigheden, men reducerer værktøjets ydelse og kan forkorte værktøjets levetid.
- For at minimere blokering ved gennembrud skal du løbende mindske trykket på borepunktet ved slutningen af brugen.
- Hold motoren i gang, mens boret trækkes ud af et boret hul. Det hjælper med at forhindre klemning.

Korrekt håndposition (fig. 1, 10)



ADVARSEL: For at reducere risikoen for personskade skal du **ALTID** anvende den rette håndposition som vist på figur 10.



ADVARSEL: For at reducere risikoen for alvorlig personskade skal du **ALTID** holde godt fast i tilfælde af en pludselig reaktion.

Korrekt håndposition indebærer en hånd under huset og den anden hånd på hovedhåndtaget (h).

TÆNDE OG SLUKKE (FIG. 1, 6)

1. Tryk på den variable hastighedskontakt (a) for at starte værktøjet. Trykket på den variable hastighedskontakt bestemmer værktøjets hastighed.
2. Slip kontakten for at stoppe værktøjet.
3. Flyt forlæns/baglæns-skyderen (b) til midterpositionen for at låse værktøjet i slukket tilstand.



ADVARSEL: For at mindske risikoen for personskade er boremaskinen udstyret med en bremse til at stoppe værktøjet, så snart den variable hastighedskontakt er sluppet helt.

Betjening af boremaskinen

1. Vælg den ønskede hastighed/momentområde ved hjælp af gearvælgeren, så den svarer til hastighed og moment for den planlagte brug.
2. Til TRÆ skal du bruge sneglebor, spadebor, stenbor eller hulsave. Til METAL skal du bruge højhastigheds stålbor eller hulsave. Brug et smøremiddel ved boring i metal. Undtagelserne

er støbejern og messing, der skal bores i tør tilstand.

3. Tryk altid i lige linje med boret. Tryk tilstrækkelig hårdt til at boret bider, men tryk ikke så hårdt, at motoren blokerer eller boret afbøjes.
4. Hold værktøjet fast med begge hænder for at kontrollere borets rotation.
5. **HVIS BORET BLOKERER**, er det normalt fordi det bliver overbelastet. **SLIP UDLØSEREN OMGÅENDE, fjern boret fra arbejdet og afgør årsagen til blokeringen. SLÅ IKKE UDLØSEREN FRA OG TIL I ET FORSØG PÅ AT STARTE ET BLOKERET BOREMASKINEN - DET KAN BESKADIGE BOREMASKINEN.**
6. Hold motoren i gang, mens boret trækkes ud af et boret hul. Det hjælper med at forhindre klemning.

SKRUNING (FIG. 1)

1. Vælg forlæns eller baglæns rotation ved hjælp af skyderen (b). Tilpas hastighed og moment til den planlagte brug. Isæt det ønskede fastgørelsestilbehør i patronen ligesom med et bor.
2. Indstil kraven (d) til position 1, og begynd skruearbejdet (lavt moment). Lav nogle få prøvekørsler i affald eller skjulte områder for at bestemme den rigtige position for koblingskraven.
3. Hvis koblingen skralder for hurtigt, skal du justere kraven for at øge momentet.

VEDLIGEHOLDELSE

DEWALT elektrisk værktøj er beregnet til langvarig brug med minimal vedligeholdelse. Værktøjets fortsatte tilfredsstillende drift afhænger af korrekt vedligeholdelse og rengøring af værktøjet.



ADVARSEL: For at reducere risikoen for alvorlig personskade, skal værktøjet slukkes og batteripakken fjernes, før der foretages nogen former for justering eller af-/påmontering af værktøjsdele eller tilbehør. En utilsigtet opstart kan forårsage personskade.

Opladeren er ikke servicebar. Der er ingen servicebare dele inden i opladeren.



Smøring

Dette elektriske værktøj skal ikke smøres yderligere.



Rengøring



ADVARSEL: Blæs støv og snavs ud af hovedhuset med tør luft, lige så snart der samler sig snavs i og omkring luftaftrækket. Bær godkendte beskyttelsesbriller og godkendt støvmaske ved udførelse af denne procedure.



ADVARSEL: Brug aldrig opløsningsmidler eller andre kraftige kemikalier til at rengøre værktøjets ikke-metalliske dele. Disse kemikalier kan svække de materialer, der anvendes i disse dele. Brug en klud, der kun er fugtet med vand og mild sæbe. Der må under ingen omstændigheder komme væske ind i værktøjet. Ingen af værktøjets dele må nedsænkes i væske.

RENGØRINGSINSTRUKTIONER FOR OPLADEREN



ADVARSEL: Fare for elektrisk stød. Afbryd strømforsyningen til opladeren før rengøring. Snavs og fedt kan fjernes fra opladerens udvendige flader ved hjælp af en klud eller en blød børste (ikke metal). Brug ikke vand eller rengøringsmidler.

Valgfrit tilbehør



ADVARSEL: Da andet tilbehør end det, som stilles til rådighed af DEWALT, ikke er afprøvet med dette produkt, kan det være farligt at bruge sådant tilbehør med dette værktøj. For at mindske risikoen for personskade, må dette produkt kun anvendes med tilbehør, som anbefales af DEWALT.

Nærmere oplysninger om det rigtige tilbehør fås hos forhandleren.

Miljøbeskyttelse



Særskiilt bortskaffelse. Dette produkt må ikke bortskaffes sammen med almindeligt husholdningsaffald.

Hvis du på noget tidspunkt finder det nødvendigt at udskifte dit DEWALT produkt, eller hvis det ikke længere tjener det tiltænkte formål, må det ikke bortskaffes med almindeligt husholdningsaffald. Sørg for, at dette produkt bortskaffes særskiilt.



Særskiilt bortskaffelse af brugte produkter og emballage gør det muligt at genbruge materialer og anvende dem på ny. Genanvendelse af genbrugsmaterialer bidrager til at forhindre forurening af miljøet og reducerer behovet for råmaterialer.

Lokale forskrifter muliggør i nogen tilfælde særskiilt bortskaffelse af elektriske produkter fra husholdningen, ved kommunale affaldsdepoter eller hos forhandleren i forbindelse med køb af et nyt produkt.

DEWALT har stillet faciliteter til rådighed til inddrivning og genbrug af udslidte DEWALT produkter. For at benytte sig af denne service kan man returnere produktet til et hvilket som autoriseret serviceværksted, der modtager det på vore vegne.

Du kan finde ud af, hvor det nærmeste autoriserede serviceværksted befinder sig ved at kontakte dit lokale DEWALT-kontor på den adresse, der er angivet i denne vejledning. Alternativt findes der en liste over autoriserede DEWALT serviceværksteder og detaljerede oplysninger om vores eftersalgsservice og kontakter på følgende internetadresse: www.2helpU.com.



Genopladelig batteripakke

Dette batteri har en lang levetid, men skal udskiftes, når det ikke afgiver tilstrækkelig effekt ved opgaver, der før var lette at udføre. Ved afslutningen af batteriets rimelige levetid bortskaffes det på en miljøsikker måde:

- Sørg for, at batteripakken er helt afladet og tag den derpå ud af værktøjet.
- Li-Ion, NiCd og NiMH celler kan genbruges. Bring dem til din forhandler eller nærmeste genbrugsstation. De indsamlede batteripakker vil blive genbrugt eller bortskaffet på forsvarlig vis.

GARANTI

DEWALT er sikker på produkternes kvalitet og tilbyder en enestående garanti til professionelle brugere af dette værktøj. Denne garantierklæring er en tilføjelse til dine kontraktmæssige rettigheder som professionel bruger eller dine lovbefalede rettigheder som privat ikke-professionel bruger og påvirker dem på ingen måde. Garantien er gyldig inden for medlemsstaterne af Den Europæiske Union og Det Europæiske Frihandelsområde.

• 30 DAGES RISIKOFRI TILFREDSHEDSGARANTI •

Hvis du ikke er fuldt tilfreds med dit DEWALT værktøj, kan du returnere det inden for 30 dage, komplet som købt, til den forhandler, hvor værktøjet blev købt og få alle pengene refunderet eller bytte det. Produktet skal have været underlagt almindelig brug og slid, og der skal fremvises gyldig kvittering.

• ET ÅRS GRATIS SERVICEKONTRAKT •

Hvis du har brug for vedligeholdelse eller service af dit DEWALT værktøj, inden for 12 måneder efter købet, er du berettiget til en gratis serviceydelse. Den vil blive foretaget gratis af et autoriseret DEWALT serviceværksted. Købsbeviset skal fremvises. Inkluderer arbejdskraft. Ekskluderer tilbehør og reservedele, medmindre de var fejlbehæftede under garantiperioden.

• ET ÅRS FULD GARANTI •

Hvis dit DEWALT produkt bliver defekt på grund af fejlbehæftede materialer eller produktionsfejl inden for 12 måneder fra købsdatoen, garanterer DEWALT gratis udskiftning af alle defekte dele eller gratis udskiftning af enheden efter vores valg under forudsætning af, at:

- Produktet ikke er blevet misbrugt;
- Produktet har været underlagt almindelig brug og slid;
- Der ikke er forsøgt reparationer af uautoriserede personer;
- Købsbeviset fremvises.
- Produktet returneres komplet med alle originale komponenter.

Hvis du ønsker at reklamere, kontakt din forhandler eller find adressen på

dit nærmeste autoriserede DEWALT serviceværksted i DEWALT kataloget eller kontakt dit DEWALT kontor på den adresse, der er opgivet i denne manual. Der findes en liste over autoriserede DEWALT serviceværksteder og detaljerede oplysninger om vores eftersalgsservice på følgende internetadresse: **www.2helpU.com**

AKKU-BOHRSCHRAUBER

DC733, DC740, DC750, DW907

Herzlichen Glückwunsch!

Sie haben sich für ein Werkzeug von DEWALT entschieden. Langjährige Erfahrung, sorgfältige Produktentwicklung und Innovation machen DEWALT zu einem zuverlässigen Partner für professionelle Anwender von Elektrowerkzeugen.

Technische Daten

		DC733	DC740	DW907	DC750
Spannung	V	14,4	12	12	9,6
Typ		1	3	2	2
Leerlaufdrehzahl					
1. Gang	min ⁻¹	0-400	0-350	0-350	0-300
2. Gang	min ⁻¹	0-1300	0-1200	0-1200	0-1100
Max. Drehmoment	Nm	30	26	21	20
Max.					
Bohrfutterspannweite	mm	10	10	10	10
Max. Bohrleistung					
in Stahl/Holz	mm	10/30	10/25	10/25	10/22
Gewicht (ohne Akku)	kg	1,1	1,1	1,1	1,1
L _{PA} (Schalldruckpegel) dB(A)					
		76	75	75	74
K _{PA} (Schalldruckpegelunsicherheit)					
	dB(A)	3	3	3	3
L _{WA} (Schalleistung) dB(A)					
		84	83	83	83
K _{WA} (Schalleistung-Messungenauigkeit)					
	dB(A)	3,3	3,3	3,3	3,3

Gesamtschwingungspegel (triaxiale Vektorsumme) gemäß EN 60745:

Bohren in Weichstahl					
a _{n,D} =	m/s ²	1,7	1,6	1,6	1,5
Unsicherheit K =	m/s ²	1,5	1,5	1,5	1,5
Schrauben ohne Schlag					
a _n =	m/s ²	1,3	1,2	1,2	1,1
Unsicherheit K =	m/s ²	1,5	1,5	1,5	1,5

Der in diesem Informationsblatt angegebene Vibrationsemissionsgrad wurde nach Maßgabe eines standardisierten Tests, wie in EN 60745 vorgegeben, gemessen und kann zum Vergleich von Werkzeugen verwendet werden. Er kann zu einer vorläufigen Einschätzung der Exposition verwendet werden.



WARNUNG: Der angegebene Vibrationsemissionswert steht für die Hauptanwendungen des Werkzeugs. Falls das Werkzeug jedoch für andere Anwendungen oder mit anderem Zubehör benutzt oder schlecht instandgehalten wird, kann die Vibrationsemission verschieden sein. Dies kann den Expositionsgrad über die gesamte Arbeitsdauer erheblich steigern.

Eine Schätzung des Vibrationsemissionsgrades sollte ebenfalls berücksichtigen, ob das Werkzeug abgeschaltet ist, oder ob es einfach nur eingeschaltet ist ohne für Arbeiten benutzt zu werden. Dies kann den Expositionsgrad über die gesamte Arbeitsdauer erheblich verringern.

Bestimmen Sie zusätzliche Sicherheitsmaßnahmen, um den Benutzer vor den Auswirkungen der Vibrationen zu schützen, wie etwa: Instandhaltung des Werkzeugs und Zubehörs, die Hände warm halten, Aufbau von Arbeitsmethoden.

Akku		DE9062	DE9074	DE9071
Akkutyp		NiCd	NiCd	NiCd
Spannung	V	9,6	12	12
Leistung	Ah	1,3	1,3	2,0
Gewicht	kg	0,42	0,5	0,65

Akku		DE9501	DE9502	DE9091
Akkutyp		NiMH	NiMH	NiCd
Spannung	V	12	14,4	14,4
Leistung	Ah	2,6	2,6	2,0
Gewicht	kg	0,58	0,82	0,84

Akku		DE9094	DE9140	DE9141
Akkutyp		NiCd	Li-Ion	Li-Ion
Spannung	V	14,4	14,4	14,4
Leistung	Ah	1,3	2,0	1,1
Gewicht	kg	0,64	0,40	0,40

Ladegerät	DE9116	DE9118	DE9135
Akkutyp	NiCd/NiMH	NiCd	NiCd NiCd/ NiMH/Li-Ion
Netzspannung	V _{WS} 230	230	230
Ungefähre Ladezeit	min 40 (2,0 Ah Akkus)	60 (2,0 Ah Akkus)	40 (2,0 Ah Akkus)
Gewicht	kg 0,4	0,9	0,52

Sicherungen:

Europa	230 V Werkzeuge	2,5 A, Netz
--------	-----------------	-------------

Definitionen: Sicherheitsrichtlinien

Im Folgenden wird die Relevanz der einzelnen Warnhinweise erklärt. Bitte lesen Sie die Betriebsanleitung und achten Sie auf diese Symbole.



GEFAHR: Weist auf eine unmittelbar drohende gefährliche Situation hin, die, sofern nicht vermieden, **zu tödlichen oder schweren Verletzungen führt.**



WARNUNG: Weist auf eine möglicherweise gefährliche Situation hin, die, sofern nicht vermieden, **zu tödlichen oder schweren Verletzungen führen kann.**



VORSICHT: Weist auf eine möglicherweise gefährliche Situation hin, die, sofern nicht vermieden, **zu leichten oder mittelschweren Verletzungen führen kann.**

HINWEIS: Weist auf ein Verhalten hin, das **nichts mit Verletzungen zu tun hat**, aber, wenn es **nicht vermieden wird**, zu **Sachschäden führen kann.**



Weist auf ein Stromschlagrisiko hin.



Weist auf eine Brandgefahr hin.

EG-Konformitätserklärung

MASCHINENRICHTLINIE



DC733, DC740, DC750, DW907

DEWALT erklärt hiermit, dass diese unter „Technische Daten“ beschriebenen Produkte die folgenden Vorschriften erfüllen: 2006/42/EG, EN 60745-1, EN 60745-2-1, EN 60745-2-2.

Diese Produkte erfüllen auch die Richtlinie 2004/108/EG. Für weitere Informationen wenden Sie sich bitte an DEWALT unter der folgenden Adresse oder schauen Sie auf der Rückseite dieser Betriebsanleitung nach.

Der Unterzeichnete ist verantwortlich für die Zusammenstellung des technischen Dossiers und gibt diese Erklärung im Namen von DEWALT ab.

H. Großmann

Horst Großmann
Vizepräsident für Konstruktion und
Produktentwicklung
DEWALT, Richard-Klinger-Straße 11,
D-65510, Idstein, Germany
03.08.2009



WARNUNG: Zur Reduzierung der Verletzungsgefahr bitte die Bedienungsanleitung lesen.

Allgemeine Warnhinweise für Elektrowerkzeuge



WARNUNG! Alle Sicherheits-/Warnhinweise und alle Anweisungen lesen. Die Nichteinhaltung der nachstehend aufgeführten Anweisungen kann elektrischen Schlag, Brand und/oder schwere Verletzungen verursachen.

ALLE WARNHINWEISE UND ANWEISUNGEN ZUM SPÄTEREN NACHSCHLAGEN AUFBEWAHREN

Der nachfolgend verwendete Begriff „Elektrowerkzeug“ bezieht sich auf netzbetriebene Werkzeuge (mit Netzkabel) und auf akkubetriebene Werkzeuge (ohne Netzkabel).

1) SICHERHEIT IM ARBEITSBEREICH

- Halten Sie Ihren Arbeitsbereich sauber und gut ausgeleuchtet.** Unordentliche oder dunkle Arbeitsbereiche können zu Unfällen führen.
- Arbeiten Sie mit Elektrowerkzeugen nicht in explosionsgefährdeten Umgebungen, in der sich brennbare Flüssigkeiten, Gase oder Staub befinden.** Elektrowerkzeuge erzeugen Funken, die den Staub oder die Dämpfe entzünden können.

DEUTSCH

- c) **Halten Sie Kinder und andere Personen während der Benutzung des Elektrowerkzeugs fern.** Ablenkungen können dazu führen, dass Sie die Kontrolle verlieren.

2) ELEKTRISCHE SICHERHEIT

- a) **Der Anschlussstecker des Elektrowerkzeugs muss in die Steckdose passen. Der Stecker darf in keiner Weise verändert werden. Verwenden Sie mit geerdeten Elektrowerkzeugen keine Adapterstecker.** Unveränderte Stecker und passende Steckdosen verringern das Risiko eines Stromschlags.
- b) **Vermeiden Sie Körperkontakt mit geerdeten Oberflächen wie Rohre, Heizungen, Herde und Kühlschränke.** Es besteht ein erhöhtes Stromschlagrisiko, wenn Ihr Körper geerdet ist.
- c) **Halten Sie Elektrowerkzeuge von Regen oder Nässe fern.** Das Eindringen von Wasser in ein Werkzeug erhöht das Stromschlagrisiko.
- d) **Zweckentfremden Sie das Kabel nicht. Verwenden Sie es niemals, um das Elektrowerkzeug zu tragen oder zu ziehen bzw. um den Stecker aus der Steckdose zu ziehen. Halten Sie das Kabel von Hitze, Öl, scharfen Kanten oder beweglichen Teilen fern.** Beschädigte oder verwickelte Kabel erhöhen das Stromschlagrisiko.
- e) **Wenn Sie ein Elektrowerkzeug im Freien benutzen, verwenden Sie nur Verlängerungskabel, die für Außenbereiche geeignet sind.** Die Verwendung eines für Außenbereiche geeigneten Verlängerungskabels verringert das Stromschlagrisiko.
- f) **Beim Betrieb eines Elektrowerkzeugs an einem feuchten Ort muss eine Stromversorgung mit einer Fehlerstrom-Schutzeinrichtung verwendet werden.** Die Verwendung einer Fehlerstrom-Schutzeinrichtung verringert das Stromschlagrisiko.

3) PERSÖNLICHE SICHERHEIT

- a) **Blieben Sie stets aufmerksam, achten Sie darauf, was Sie tun und lassen Sie beim Umgang mit Elektrowerkzeugen gesunden Menschenverstand walten. Benutzen Sie keine Elektrowerkzeuge, wenn Sie müde sind oder unter dem Einfluss von Drogen, Alkohol oder Medikamenten stehen.** Ein Moment der Unachtsamkeit beim Gebrauch von Elektrowerkzeugen kann zu ernsthaften Verletzungen führen.

- b) **Tragen Sie eine persönliche Schutzausrüstung. Tragen Sie stets einen Augenschutz.** Schutzausrüstungen (wie Staubmaske, rutschfeste Sicherheitsschuhe, Schutzhelm oder Gehörschutz) für die entsprechenden Einsatzbedingungen mindern das Verletzungsrisiko.
- c) **Verhindern Sie unbeabsichtigtes Starten. Stellen Sie sicher, dass das Werkzeug ausgeschaltet ist, bevor Sie es an die Stromquelle und/oder den Akku anschließen, es hochheben oder tragen.** Das Tragen des Elektrowerkzeugs mit dem Finger am Schalter oder der Anschluss eingeschalteter Werkzeuge führen unnötig Unfälle herbei.
- d) **Nehmen Sie vor dem Einschalten des Elektrowerkzeugs Einstellwerkzeuge oder Schraubenschlüssel ab.** Ein Schraubenschlüssel oder Einstellwerkzeug, der/das sich in einem drehenden Teil befindet, kann zu Verletzungen führen.
- e) **Nicht zu weit vorlehnen! Sorgen Sie für sicheren Stand und halten Sie jederzeit das Gleichgewicht.** Dadurch können Sie das Werkzeug in unerwarteten Situationen besser unter Kontrolle halten.
- f) **Tragen Sie geeignete Kleidung. Tragen Sie keine weite Kleidung und keinen Schmuck. Halten Sie Haare, Kleidung und Handschuhe von sich bewegenden Teilen fern.** Lose sitzende Kleidung, Schmuck oder lange Haare können sich in den beweglichen Teilen verfangen.
- g) **Falls Vorrichtungen zur Staubabsaugung bzw. zum Staubfang vorhanden sind, vergewissern Sie sich, dass diese angeschlossen sind und richtig verwendet werden.** Durch die Verwendung eines Staubfangs können die mit Staub verbundenen Gefahren reduziert werden.

4) GEBRAUCH UND WARTUNG VON ELEKTROWERKZEUGEN

- a) **Überlasten Sie das Elektrowerkzeug nicht. Verwenden Sie das für Ihren Anwendungsbereich geeignete Elektrowerkzeug.** Mit dem richtigen zweckbestimmten Elektrowerkzeug kann die Arbeit besser und sicherer ausgeführt werden.
- b) **Benutzen Sie das Elektrowerkzeug nicht, wenn sich der Ein-Aus-Schalter nicht verstellen lässt.** Ein Elektrowerkzeug mit defektem Schalter ist gefährlich und muss repariert werden.
- c) **Ziehen Sie den Stecker der Stromquelle und/oder dem Akku vom Elektrowerkzeug,**

bevor Sie Einstellungen vornehmen, Zubehör wechseln oder Elektrowerkzeuge aufbewahren. Diese Vorsichtsmaßnahmen verhindern ein unbeabsichtigtes Einschalten des Elektrowerkzeugs.

- d) **Bewahren Sie ungenutzte Elektrowerkzeuge außerhalb der Reichweite von Kindern auf. Lassen Sie Elektrowerkzeuge nicht von Personen benutzen, die damit nicht vertraut sind oder diese Anweisungen nicht gelesen haben.** Elektrowerkzeuge sind in den Händen unerfahrener Personen gefährlich.
- e) **Halten Sie Elektrowerkzeuge stets in einem einwandfreien Zustand. Überprüfen Sie, ob bewegliche Teile falsch ausgerichtet sind oder klemmen und ob Teile Bruchstellen aufweisen oder so beschädigt sind, dass sie die Funktion des Elektrowerkzeugs beeinträchtigen. Lassen Sie beschädigte Werkzeuge vor dem Gebrauch reparieren.** Viele Unfälle sind auf schlecht gewartete Elektrowerkzeuge zurückzuführen.
- f) **Halten Sie Schneidwerkzeuge scharf und sauber.** Sorgfältig gepflegte Schneidwerkzeuge mit scharfen Schneidkanten verklemmen sich weniger und sind leichter zu kontrollieren.
- g) **Verwenden Sie Elektrowerkzeug, Zubehör, Einsatzwerkzeuge usw. entsprechend diesen Anweisungen und in der für diesen speziellen Elektrowerkzeugtyp vorgeschriebenen Art und Weise.** Der Gebrauch von Werkzeugen für andere als die vorgesehenen Anwendungen kann zu gefährlichen Situationen führen.

5) GEBRAUCH UND WARTUNG VON AKKUBETRIEBENEN WERKZEUGEN

- a) **Laden Sie die Akkus nur in vom Hersteller angegebenen Ladegeräten auf.** Ein Ladegerät, das nur für eine bestimmte Akkuart geeignet ist, kann zu einer Brandgefahr führen, wenn es mit anderen Akkus verwendet wird.
- b) **Verwenden Sie für die Elektrowerkzeuge nur die dafür speziell vorgesehenen Akkus.** Der Gebrauch von anderen Akkus kann zu Verletzungen und Brandgefahr führen.
- c) **Halten Sie den nicht benutzten Akku von Metallgegenständen, wie z. B. Büroklammern, Münzen, Schlüsseln, Nägeln, Schrauben oder anderen kleinen Metallgegenständen fern, die eine Überbrückung der Kontakte verursachen**

könnten. Ein Kurzschluss zwischen den Akkukontakten kann Verbrennungen oder einen Brand hervorrufen.

- d) **Bei unsachgemäßer Verwendung kann Flüssigkeit aus dem Akku austreten. Vermeiden Sie den Kontakt damit. Bei unbeabsichtigtem Kontakt mit Wasser abspülen. Wenn die Flüssigkeit in die Augen gelangt, diese ausspülen und einen Arzt aufsuchen.** Austretende Akkufflüssigkeit kann zu Hautreizungen oder Verbrennungen führen.

6) REPARATUREN

- a) **Lassen Sie Ihr Elektrowerkzeug nur von qualifiziertem Fachpersonal und nur mit Originalersatzteilen reparieren.** Damit kann gewährleistet werden, dass der Betrieb des Elektrowerkzeugs sicher ist.

Zusätzliche Sicherheitsvorschriften für Bohrmaschinen

- **Tragen Sie Gehörschutz.** Der Einfluss von Lärm kann zu Gehörverlust führen.
- **Halten Sie das Elektrowerkzeug nur an den isolierten Griffflächen, wenn Sie Arbeiten durchführen, bei denen das Schneidwerkzeug verborgene Stromleitungen oder das eigene Kabel berühren könnte.** Der Kontakt des Schneidzubehörs mit einer Strom führenden Leitung kann die exponierten Metallteile des Elektrowerkzeugs unter Strom setzen und zu einem Stromschlag beim Anwender führen.
- **Verwenden Sie Klemmen oder andere praktikable Methoden, um das Werkstück an einer stabilen Halterung zu befestigen und abzustützen.** Das Halten des Werkstücks in der Hand oder gegen Ihren Körper ist nicht stabil und kann zu Kontrollverlust führen.
- **Tragen Sie eine Schutzbrille oder einen anderen Augenschutz.** Beim Bohrbetrieb werden Späne in die Luft befördert. Fliegende Partikel können zu Augenverletzungen führen.
- **Einsätze (Bits) und Werkzeuge werden beim Betrieb heiß.** Tragen Sie Handschuhe, wenn Sie sie anfassen.
- **Halten Sie die Griffe trocken, sauber und öl- und fettfrei.** Der Gebrauch von Gummihandschuhen wird empfohlen. So haben Sie das Gerät besser unter Kontrolle.

Restrisiken

Folgende Risiken sind mit der Verwendung von Bohrmaschinen untrennbar verbunden:

DEUTSCH

- Verletzungen beim Berühren rotierender oder heißer Teile des Gerätes.

Trotz Beachtung der geltenden Sicherheitsvorschriften und des Einsatzes von Schutzvorrichtungen können bestimmte Risiken nicht vermieden werden. Diese sind:

- Schwerhörigkeit.
- Gefahr des Fingerquetschens beim Wechseln von Zubehör.
- Gesundheitsgefährdung durch Einatmen von Staub bei Arbeiten mit Holz.
- Verletzungsgefahr durch umherfliegende Teilchen.
- Verletzungsgefahr durch andauernden Gebrauch.

Schilder am Werkzeug

Die folgenden Bildzeichen sind am Gerät sichtbar angebracht:



Vor der Verwendung die Bedienungsanleitung lesen.

LAGE DES DATUMSCODES

Der Datumscode, der auch das Herstelljahr enthält, ist in die Gehäusefläche geprägt, die die Montagefuge zwischen Gerät und Akku bildet.

Beispiel:

2010 XX XX

Herstelljahr

Wichtige Sicherheitshinweise für alle Akku-Ladegeräte

BEWAHREN SIE DIESE ANWEISUNGEN AUF:

Dieses Handbuch enthält wichtige Sicherheits- und Betriebsanweisungen für die DE9116/DE9118/DE9135 Ladegeräte.

- Bevor Sie das Ladegerät verwenden, lesen Sie alle Anweisungen und Warnhinweise am Ladegerät, Akku und am akkubetriebenen Produkt.



GEFAHR: Gefahr eines tödlichen Stromschlags. 230 Volt liegen an den Ladeanschlüssen an. Nicht mit elektrisch leitenden Gegenständen berühren. Ein elektrischer Schlag oder ein tödlicher Stromschlag kann die Folge sein.



WARNUNG: Gefahr eines elektrischen Schlages. Keine Flüssigkeiten in das Ladegerät gelangen lassen. Dadurch kann ein elektrischer Schlag entstehen.



VORSICHT: Verbrennungsgefahr. Zur Reduzierung der Verletzungsgefahr laden Sie bitte nur aufladbare Akkus von DEWALT. Andere Akkutypen können bersten und Verletzungen und Beschädigungen verursachen.



VORSICHT: Unter bestimmten Umständen können bei an die Stromversorgung angeschlossenem Ladegerät die Kontakte im Ladegerät durch Fremdmaterial kurzgeschlossen werden. Elektrisch leitendes Fremdmaterial wie zum Beispiel, aber nicht ausschließlich, Stahlwolle, Alufolie oder die Ansammlung von Metallpartikeln sollte von den Hohlräumen des Ladegerätes ferngehalten werden. Ziehen Sie den Stecker des Ladegerätes immer aus der Steckdose, wenn kein Akku im Ladegerät steckt. Trennen Sie das Ladegerät vom Stromnetz, bevor Sie es reinigen.

- **Der Akku darf NIEMALS mit einem anderen Ladegerät als dem in dieser Betriebsanleitung beschriebenen geladen werden.** Das Ladegerät und der Akku sind speziell zur gemeinsamen Verwendung konstruiert.
- **Diese Ladegeräte sind ausschließlich zum Laden von DEWALT-Akkus bestimmt.** Eine anderweitige Verwendung kann zu Brandgefahr, elektrischem Schlag oder tödlichem Stromschlag führen.
- **Setzen Sie das Ladegerät weder Regen noch Schnee aus.**
- **Ziehen Sie immer am Stecker statt am Kabel, um das Ladegerät von der Stromversorgung zu trennen.** Dadurch wird das Risiko einer Beschädigung von Stecker und Kabel reduziert.
- **Verlegen Sie das Kabel so, dass niemand darauf treten oder darüber stolpern kann oder dass es auf andere Weise Beschädigungen oder Belastungen ausgesetzt wird.**
- **Verwenden Sie ein Verlängerungskabel nur, wenn es absolut notwendig ist.** Die Verwendung ungeeigneter Verlängerungskabel kann zu Brandgefahr, elektrischem Schlag oder tödlichem Stromschlag führen.
- **Stellen Sie keine Gegenstände auf das Ladegerät und stellen Sie das Ladegerät nicht auf eine weiche Fläche.** Dadurch können die Lüftungsschlitze blockiert und

das Gerät überhitzt werden. Stellen Sie das Ladegerät nicht in die Nähe von Wärmequellen. Das Ladegerät wird durch Schlitze an der oberen Seite und am Boden des Gehäuses belüftet.

- **Verwenden Sie das Ladegerät nicht mit beschädigtem Netzkabel oder Netzstecker.** Beschädigte Teile sind unverzüglich auszuwechseln.
- **Benutzen Sie das Ladegerät nicht, wenn es einen harten Schlag erlitten hat, heruntergefallen ist oder auf andere Weise beschädigt wurde.** Bringen Sie es zu einer autorisierten Kundendienststelle.
- **Zerlegen Sie das Ladegerät nicht. Bringen Sie es zu einer autorisierten Kundendienststelle, wenn es gewartet oder repariert werden muss.** Ein unsachgemäßer Zusammenbau kann zur Gefahr eines elektrischen Schlages, eines tödlichen Stromschlags oder zu Brandgefahr führen.
- **Trennen Sie das Ladegerät von der Stromversorgung, bevor Sie es reinigen. Dadurch wird die Gefahr eines elektrischen Schlages reduziert.** Durch die Entfernung des Akkus wird dieses Risiko nicht gemindert.
- Versuchen Sie **NIEMALS**, 2 Ladegeräte miteinander zu verbinden.
- **Das Ladegerät ist zum Betrieb mit Standard-230-V-Haushaltsstrom konstruiert. Versuchen Sie nicht, es mit einer anderen Spannung zu betreiben.** Dies betrifft nicht das Fahrzeug-Ladegerät.

BEWAHREN SIE DIESE ANWEISUNGEN AUF

Ladegeräte

Ihr Ladegerät DE9116 nimmt DeWALT NiCd und NiMH Akkus zwischen 7,2 V und 18 V auf.

Ihr Ladegerät DE9118 nimmt DeWALT NiCd Akkus zwischen 7,2 V und 14,4 V auf.

Das DE9135 Ladegerät ist für 7,2 - 18 V NiCd, NiMH oder Li-Ion-Akkus konstruiert.

Diese Ladegeräte benötigen keine Einstellungen und sind für einen möglichst einfachen Betrieb konstruiert.

Ladevorgang (Abb. [fig.] 2)



GEFAHR: Gefahr eines tödlichen Stromschlags. 230 Volt liegen an den Ladeanschlüssen an. Nicht mit elektrisch leitenden Gegenständen berühren. Gefahr eines elektrischen Schlages oder eines tödlichen Stromschlags.

1. Schließen Sie das Ladegerät (k) an eine geeignete Steckdose an, bevor Sie den Akku einsetzen.
2. Setzen Sie den Akku in das Ladegerät. Die rote (Lade-) Kontrollleuchte blinkt kontinuierlich und zeigt damit an, dass der Ladevorgang begonnen hat.
3. Der Ladevorgang ist abgeschlossen, wenn die rote Kontrollleuchte ununterbrochen leuchtet. Der Akku ist vollständig aufgeladen und kann jetzt benutzt oder im Ladegerät belassen werden.

HINWEIS: Um eine maximale Leistung und Lebensdauer von NiCd, NiMH und Li-Ion-Akkus zu gewährleisten, laden Sie diese mindestens 10 Stunden vor dem ersten Einsatz.

Ladevorgang

Die Ladezustände des Akkus sind in der Tabelle unten aufgeführt.

Ladezustand	
wird geladen	— — — —
vollständig geladen	————
Temperaturverzögerung	— — — —
Akku ersetzen	●●●●●●●●
Problem	●●●●●●

Automatischer Feinausgleich (DE9116, DE9135)

Beim automatischen Feinausgleich werden die einzelnen Zellen im Akku für ihre Spitzenkapazität ausgeglichen. Die Akkus sollten wöchentlich, oder immer, wenn der Akku nicht mehr die gewohnte Leistung liefert, ausgeglichen werden.

Zum Ausgleichen wird der Akku wie gewohnt in das Ladegerät gesteckt. Lassen Sie den Akku dann mindestens 10 Stunden im Ladegerät.

Temperaturverzögerung (DE9116, DE9135)

Wenn das Ladegerät feststellt, dass der Akku zu heiß oder zu kalt ist, wird automatisch die Temperaturverzögerung ausgelöst. Dabei wird der Ladevorgang so lange ausgesetzt, bis der Akku eine geeignete Temperatur erreicht hat. Das Ladegerät schaltet dann automatisch auf Ladebetrieb. Dieses Funktionsmerkmal gewährleistet die maximale Lebensdauer des Akkus.

NUR LI-ION-AKKUS

Li-Ion-Akkus sind mit einem elektronischen Schutz konstruiert, der den Akku gegen Überladung, Überhitzung oder Tiefentladung schützt.

DEUTSCH

Das Gerät schaltet sich automatisch aus, wenn der elektronische Schutz anschlägt. Wenn dies geschieht, setzen Sie den Li-Ion-Akku in das Ladegerät, bis er vollständig geladen ist.

Wichtige Sicherheitsanweisungen für alle Akkus

Achten Sie beim Bestellen von Ersatzakkus darauf, dass Sie die Katalognummer und die Spannung angeben.

Wenn Sie den Akku aus dem Karton auspacken, ist er nicht vollständig geladen. Lesen Sie die unten aufgeführten Sicherheitsanweisungen, bevor Sie den Akku und das Ladegerät verwenden. Befolgen Sie anschließend den beschriebenen Ladevorgang.

LESEN SIE SÄMTLICHE ANWEISUNGEN

- **Akkus niemals in explosionsgefährdeten Umgebungen laden, in denen sich brennbare Flüssigkeiten, Gase oder Staub befinden.** Beim Einsetzen oder Herausnehmen des Akkus aus dem Ladegerät können sich Staub oder Dämpfe entzünden.
- Laden Sie die Akkus nur in Ladegeräten von DEWALT auf.
- **NICHT** Spritzern aussetzen und **NICHT** in Wasser oder andere Flüssigkeiten tauchen.
- **Das Gerät oder den Akku niemals an Orten lagern oder verwenden, an denen die Temperatur 40 °C erreichen oder übersteigen könnte (wie z. B. in Schuppen oder in Metallbauten im Sommer).**



GEFAHR: Versuchen Sie niemals und unter keinen Umständen, den Akku zu öffnen. Wenn das Akkugehäuse Risse oder Beschädigungen aufweist, darf der Akku nicht in das Ladegerät gelegt werden. Den Akku nicht quetschen, fallen lassen oder beschädigen. Verwenden Sie niemals einen Akku oder ein Ladegerät, wenn diese einen harten Schlag erlitten haben, fallen gelassen, überfahren oder sonst wie beschädigt wurden (z. B. wenn sie mit einem Nagel durchlöchert wurden, mit einem Hammer darauf geschlagen oder getreten wurde). Ein elektrischer Schlag oder ein tödlicher Stromschlag kann entstehen. Beschädigte Akkus sollten zum Recycling zur Kundendienststelle gebracht werden.



VORSICHT: Wenn das Werkzeug nicht gebraucht wird, muss es seitlich auf eine stabile Fläche

gelegt werden, wo es kein Stolperrisiko darstellt und nicht herunterfallen kann. Manche Werkzeuge mit großen Akkus können aufrecht auf dem Akku stehen, aber leicht umgestoßen werden.

BESONDERE SICHERHEITSAUWEISUNGEN FÜR NICKELCADMIUM- (NiCd) ODER NICKELMETALLHYDRID-AKKUS (NiMH)

- **Den Akku nicht verbrennen, auch wenn er stark beschädigt oder vollkommen verschlissen ist.** Der Akku kann im Feuer explodieren.
- **Unter extremen Betriebs- oder Temperaturbedingungen kann etwas Flüssigkeit aus den Akkuzellen austreten.** Dies deutet nicht auf einen Fehler hin.

Wenn jedoch die Außendichtung beschädigt ist:

- a. und die Batterieflüssigkeit mit ihrer Haut in Kontakt kommt, spülen Sie mehrere Minuten lang mit Seife und Wasser ab.
- b. und die Batterieflüssigkeit in die Augen gelangt, spülen Sie diese mindestens 10 Minuten lang mit klarem Wasser aus und begeben Sie sich sofort in ärztliche Behandlung. (**Hinweis für den Arzt:** Bei der Flüssigkeit handelt es sich um eine 25–35 % Kaliumhydroxid-Lösung.)

BESONDERE SICHERHEITSAUWEISUNGEN FÜR LITHIUMIONEN (Li-Ion) - AKKUS

- **Den Akku nicht verbrennen, auch wenn er stark beschädigt oder vollkommen verschlissen ist.** Der Akku kann im Feuer explodieren. Beim Verbrennen eines Lithiumionen-Akkus entstehen giftige Dämpfe und Stoffe.
- **Wenn der Akkuinhalt mit der Haut in Kontakt kommt, waschen Sie die Stelle sofort mit einer milden Seife und Wasser.** Wenn Akkufflüssigkeit in die Augen gelangt, spülen Sie das offene Auge für 15 Minuten, oder bis die Reizung nachlässt, mit Wasser. Falls Sie sich in ärztliche Behandlung begeben müssen: Das Akkuelektrolyt besteht aus einer Mischung von organischen Karbonaten und Lithiumsalzen.
- **Der Inhalt einer geöffneten Akkuzelle kann Atemwegsreizungen verursachen.** Sorgen Sie für Frischluft. Wenn die Symptome anhalten, begeben Sie sich in ärztliche Behandlung.



WARNUNG: Verbrennungsgefahr. Die Akkufflüssigkeit kann brennbar sein, wenn sie Funken oder einer Flamme ausgesetzt ist.

Akkuschutzkappe (Abb. 3)

Zum Abdecken der Kontakte eines abgenommenen Akkus liegt eine Schutzkappe bei. Ohne Schutzkappe können lose Metallteile die Kontakte kurzschließen, was zu einem Brand sowie einer Beschädigung des Akkus führen kann.

1. Nehmen Sie die Schutzkappe (o) ab, bevor Sie den Akku in das Ladegerät oder in das Werkzeug stecken (abb. 3A).
2. Stecken Sie die Schutzkappe unmittelbar nach Entnahme des Akkus aus dem Ladegerät bzw. Werkzeug wieder auf die Kontakte (abb. 3B).



WARNUNG: Vergewissern Sie sich, dass die Schutzkappe richtig aufsitzt, bevor Sie einen abgenommenen Akku lagern oder transportieren.

Akku (Abb. 1)

AKKUTYP

Das Gerät DC733 wird mit 14,4 V Akkus betrieben. Die Geräte DC740 und DW907 werden mit 12 V Akkus betrieben.

Das Gerät DC750 wird mit 9,6 V Akkus betrieben.

Empfehlungen für die Lagerung

1. Ein idealer Lagerplatz ist kühl und trocken und nicht direktem Sonnenlicht sowie übermäßiger Hitze oder Kälte ausgesetzt. Für eine optimale Akkuleistung und Lebensdauer lagern Sie die Akkus bei Raumtemperatur, wenn sie nicht verwendet werden.

HINWEIS: Li-Ion-Akkus sollten vollständig geladen gelagert werden.

2. Eine langfristige Lagerung schadet dem Akku oder Ladegerät nicht. Unter den richtigen Bedingungen können sie bis zu 5 Jahren gelagert werden.

Schilder am Ladegerät und am Akku

Die Piktogramme in diesem Handbuch und die Schilder am Ladegerät und am Akku zeigen folgende Symbole:



Vor der Verwendung die Bedienungsanleitung lesen.



Akku wird geladen.



Akku ist geladen.



Akku ist defekt.



Temperaturverzögerung.



Nicht mit elektrisch leitenden Gegenständen berühren.



Beschädigte Akkus nicht aufladen.



Nur DEWALT-Akkus verwenden; andere Akkus könnten bersten und Sach- und Personenschäden verursachen.



Das Gerät keiner Nässe aussetzen.



Beschädigte Kabel sofort ersetzen lassen.



Nur bei einer Umgebungstemperatur zwischen 4 °C und 40 °C aufladen.



Akku umweltgerecht entsorgen.



NiMH-, NiCd+- und Lithiumionen-Akkus nicht verbrennen.



Lädt NiMH- und NiCd-Akkus.



Lädt Lithiumionen-Akkus.



Die Ladezeit ist den technischen Daten zu entnehmen

Packungsinhalt

Die Packung enthält:

- 1 Schnurloser Bohrschrauber
- 1 Gürtelhaken (DC733, DC740)
- 1 Ladegerät
- 1 Akku (K-Modelle)
- 2 Akkus (KL- und KB-Modelle)
- 1 Schraubendreher-Einsatz
- 1 Transportkoffer (nur K-Modelle)
- 1 Betriebsanleitung
- 1 Explosionszeichnung

HINWEIS: Modelle der N-Serie enthalten keine Akkus und Ladegeräte.

- Prüfen Sie das Werkzeug, die Teile oder Zubehörteile auf Beschädigungen, die beim Transport entstanden sein könnten.

DEUTSCH

- Nehmen Sie sich Zeit, diese Betriebsanleitung vor Inbetriebnahme sorgfältig zu lesen.

Beschreibung (Abb. 1–3)



WARNUNG: Nehmen Sie niemals Änderungen am Elektrowerkzeug oder seinen Teilen vor. Dies könnte zu Schäden oder Verletzungen führen.

- a. Verstellbarer Drehzahlregler
- b. Vorwärts/Rückwärts-Schiebeschalter
- c. Schnellspannfutter
- d. Betriebsart/Drehmoment-Einstellung
- e. Einstellungen am Einstellring
- f. Zweigang-Wahlschieber
- h. Griff
- i. Akku
- j. Löseknöpfe
- k. Ladegerät
- l. Ladeanzeige (rot)
- m. Gürtelhaken (DC733, DC740)

BESTIMMUNGSGEMÄSSE VERWENDUNG

Ihr schnurloser Bohrschrauber ist für das professionelle Bohren und Schrauben konstruiert.

NICHT VERWENDEN in nasser Umgebung oder in der Nähe von brennbaren Flüssigkeiten oder Gasen.

Diese schnurlosen Bohrschrauber sind Elektrowerkzeuge für den professionellen Einsatz.

LASSEN SIE NICHT ZU, dass Kinder in Kontakt mit dem Werkzeug kommen. Wenn unerfahrene Personen dieses Werkzeug verwenden, sind diese zu beaufsichtigen.

Gürtelhaken (DC733, DC740) (Abb. 1)



WARNUNG: Um das Risiko ernsthafter Verletzungen zu mindern, hängen Sie das Werkzeug NICHT über Ihren Kopf und hängen Sie keine Gegenstände an den Gürtelhaken. Hängen Sie den Gürtelhaken des Werkzeugs NUR an einen Arbeitsgürtel.



WARNUNG: Um das Risiko ernsthafter Verletzungen zu mindern, stellen Sie sicher, dass die Gürtelhaken-Befestigungsschraube (n) fest ist.

Der Gürtelhaken (m) kann auf jeder Seite des Werkzeugs angebracht werden, um sowohl Linkshändern als auch Rechtshändern gerecht

zu werden. Wird der Haken überhaupt nicht gewünscht, kann er vom Werkzeug entfernt werden.

Um den Gürtelhaken zu versetzen, entfernen Sie die Gürtelhaken-Befestigungsschraube (n) und bringen ihn an der gegenüberliegenden Seite wieder an.

Elektrische Sicherheit

Der Elektromotor ist nur für eine Netzspannung ausgelegt. Überprüfen Sie daher, ob die Netzspannung der auf dem Typenschild des Ladegeräts angegebenen Spannung entspricht. Vergewissern Sie sich außerdem, dass die Netzspannung Ihres Ladegeräts mit der Ihres Stromnetzes übereinstimmt.



Ihr DEWALT-Ladegerät ist gemäß EN 60335 doppelt isoliert und erfordert deshalb keinen Erdleiter.

Wenn das Netzkabel beschädigt ist, muss es durch ein spezialgefertigtes Kabel ersetzt werden, das über die DEWALT-Serviceorganisation erhältlich ist.



Bei Ersatz des Netzkabels achten Sie auf Verwendung des Schweizer Netzsteckers.

Typ 11 für Klasse II (Doppelisolierung) - Geräte

Typ 12 für Klasse I (Schutzleiter) - Geräte



Ortsveränderliche Geräte, die im Freien verwendet werden, müssen über einen Fehlerstromschutzschalter angeschlossen werden.

Verlängerungskabel

Ein Verlängerungskabel sollte nur dann verwendet werden, wenn es absolut notwendig ist. Verwenden Sie ein zugelassenes Verlängerungskabel, das für die Leistungsaufnahme des Ladegeräts ausreichend ist (siehe Technische Daten). Der Mindestquerschnitt beträgt 1 mm² und die maximale Länge beträgt 30 m.

Rollen Sie das Kabel bei Verwendung einer Kabelrolle immer völlig aus.

ZUSAMMENBAU UND EINSTELLUNGEN



WARNUNG: Entfernen Sie immer den Akku vor dem Zusammenbau und der Einstellung. Schalten Sie das Werkzeug immer aus, bevor Sie den Akku einsetzen oder entfernen.



WARNUNG: Verwenden Sie nur Akkus und Ladegeräte von DEWALT.

Einsatz in und Entnahme des Akkus aus dem Werkzeug (Abb. 2)



WARNUNG: Um die Gefahr ernsthafter Verletzungen zu verringern, schalten Sie das Werkzeug aus und trennen Sie das Werkzeug vom Akku, bevor Sie Einstellungen vornehmen oder Zubehörteile entfernen oder anbringen. Ein unbeabsichtigter Start kann zu Verletzungen führen.

EINSETZEN DES AKKUS IN DEN WERKZEUGGRIF

1. Richten Sie die Unterseite des Werkzeugs an der Öffnung im Werkzeuggriff aus (Abb.2).
2. Schieben Sie den Akku fest in den Griff, bis er hörbar einrastet.

ENTFERNEN DES AKKUS AUS DEM WERKZEUG

1. Drücken Sie die Löseknöpfe (j) und ziehen Sie den Akku kräftig aus dem Werkzeuggriff.
2. Legen Sie den Akku, wie im Abschnitt Ladegerät dieser Betriebsanleitung beschrieben, in das Ladegerät.

EINSATZ UND ENTFERNEN DER EINSÄTZE AUS DEM WERKZEUG (ABB. 1, 4)

1. Öffnen Sie das Bohrfutter durch Drehen der Manschette (p) entgegen dem Uhrzeigersinn und setzen Sie den Schaft des Einsatzes ein.
2. Schieben Sie den Einsatz so tief wie möglich in das Bohrfutter und heben Sie ihn leicht an, bevor Sie festdrehen.
3. Drehen Sie die Manschette fest im Uhrzeigersinn an.
4. Um den Einsatz zu entfernen, gehen Sie in umgekehrter Reihenfolge vor.

AUSWAHL DER BETRIEBSART ODER EINSTELLUNG DES DREHMOMENTS (ABB. 5)

Der Einstellring dieses Werkzeugs besitzt 15 Positionen für die Einstellung des passenden Drehmoments je nach Schraubengröße und Material des Werkstücks. Für die Einstellung des Drehmoments lesen Sie bitte unter **Schrauberbetrieb**.

Wählen Sie den Bohrbetrieb oder das Drehmoment durch Ausrichtung des Symbols oder der Zahl am Einstellring (e) an der Anzeige (q) am Gehäuse.

VORWÄRTS/RÜCKWÄRTS-SCHIEBESCHALTER (ABB. 6)

Benutzen Sie den Vorwärts/Rückwärts-Schiebeschalter (b) für die Vorwärts- oder Rückwärtsdrehrichtung, wie abgebildet (siehe Pfeile am Werkzeug).



WARNUNG: Um die Gefahr von Verletzungen zu verringern, warten Sie, bis der Motor vollständig zum Stillstand gekommen ist, bevor Sie die Drehrichtung ändern.

ZWEI-GANG-WAHLSCHIEBER (ABB. 7)

Ihr Werkzeug ist mit einem Zweigang-Wahlschieber (f) ausgestattet, um die Umdrehungszahl/ Drehmoment zu ändern.

1. Niedrige Drehzahl/hohes Drehmoment (Bohren großer Löcher, Schrauben drehen)
2. Hohe Drehzahl/niedriges Drehmoment (Bohren kleinerer Löcher)

Schauen Sie in den technischen Daten nach, welche Drehzahlen zum Einsatz kommen.



WARNUNG: Um die Verletzungsgefahr zu verringern:

- Schieben Sie den Zweigang-Wahlschieber immer vollständig nach vorne oder nach hinten.
- Wechseln Sie den Gang nicht bei voller Drehzahl oder während des Betriebs.

Einsatz in und Entfernen des Bohrfutters aus dem Werkzeug (Abb. 8, 9)

DW907

1. Öffnen Sie die Bohrfutterbacken so weit wie möglich.
2. Setzen Sie einen Schraubendreher in das Bohrfutter und entfernen Sie die Bohrfutterbefestigungsschraube durch Drehen im Uhrzeigersinn, wie in Abb. 8 dargestellt.
3. Befestigen Sie einen Inbusschlüssel im Bohrfutter und schlagen Sie mit einem Hammer darauf, wie in Abb. 9 dargestellt. Dadurch wird das Bohrfutter gelöst, sodass es von Hand abgeschraubt werden kann.
4. Um das Bohrfutter wieder anzuschrauben, gehen Sie in umgekehrter Reihenfolge vor.

Vor Dem Betrieb

1. Überprüfen Sie, dass Ihr Akku (voll) geladen ist.
2. Setzen Sie den passenden Bohreinsatz ein.
3. Markieren Sie die Bohrstelle.
4. Wählen Sie Vorwärts- oder Rückwärtsdrehrichtung.

BETRIEB**Betriebsanleitung**

WARNUNG: Um die Verletzungsgefahr zu verringern:

- Beachten Sie immer die Sicherheitsanweisungen und die geltenden Vorschriften.
- Achten Sie auf die Lage von Rohr- und Stromleitungen.
- Üben Sie nur sanften Druck auf das Werkzeug aus. Zu starker Druck beschleunigt das Bohren nicht, mindert aber die Leistung des Werkzeugs und kann dessen Lebensdauer verkürzen.
- Um die Abwürgegefahr beim Durchbruch zu verringern, mindern Sie gegen Ende des Betriebs zunehmend den Druck auf die Bohrstelle.
- Lassen Sie den Motor weiterlaufen, wenn Sie den Bohreinsatz aus dem Bohrloch herausziehen. Dies verhindert ein Verklemmen.

Richtige Haltung der Hände (Abb. 1, 10)

WARNUNG: Um die Gefahr schwerer Verletzungen zu mindern, beachten Sie **IMMER** die richtige Haltung der Hände, wie in Abbildung 10 gezeigt.



WARNUNG: Um die Gefahr schwerer Verletzungen zu mindern, halten Sie das Gerät **IMMER** sicher fest und seien Sie auf eine plötzliche Reaktion gefasst.

Die richtige Haltung der Hände bedeutet, dass eine Hand unter dem Gehäuse liegt, während die andere Hand den Hauptgriff (h) hält.

EIN- UND AUSSCHALTEN (ABB. 1, 6)

1. Um das Werkzeug einzuschalten, drücken Sie den verstellbaren Drehzahlregler (a). Durch Druck auf den verstellbaren Drehzahlregler wird die Drehzahl des Werkzeugs geregelt.
2. Lassen Sie zum Stoppen den Regler los.
3. Um das Werkzeug in der AUS-Position zu verriegeln, bewegen Sie den Vorwärts/Rückwärts-Schiebeschalter (b) in die mittlere Position.



WARNUNG: Um die Verletzungsgefahr zu verringern, ist der Bohrer mit einer Bremse ausgestattet, die das Werkzeug

stoppt, sobald der verstellbare Drehzahlregler vollständig losgelassen wird.

Bohrbetrieb

1. Wählen Sie den gewünschten Drehzahl-/ Drehmomentbereich durch den Gangschalter, um die für die vorgesehene Arbeit passende Geschwindigkeit und das passende Drehmoment zu setzen.
2. Bei HOLZ verwenden Sie Schlangenbohrer, Maschinenbohrer oder Lochfräser. Bei METALL verwenden Sie Hochgeschwindigkeits-Schlangenbohrer oder Lochfräser. Beim Bohren in Metall verwenden Sie Bohröl. Ausnahmen bilden Gusseisen und Messing, die trocken gebohrt werden sollten.
3. Üben Sie Druck immer in gerader Linie zum Bohreinsatz aus. Üben Sie genug Druck aus, dass der Bohreinsatz schneidet, aber drücken Sie nicht so stark, dass der Motor abgewürgt wird oder der Bohreinsatz abrutscht.
4. Halten Sie das Werkzeug mit beiden Händen fest, um die Drehwirkung des Bohrers zu kontrollieren.
5. **WENN DER BOHRER ABGEWÜRGT IST**, ist meistens eine Überlastung die Ursache. **LASSEN SIE DEN AUSLÖSESCHALTER SOFORT LOS**, entfernen Sie den Bohreinsatz aus dem Werkstück und finden Sie die Ursache für das Abwürgen. **SCHALTEN SIE NICHT DEN AUSLÖSESCHALTER EIN UND AUS MIT DEM VERSUCH, EINEN ABGEWÜRGTEN BOHRER ZU STARTEN - DIES KANN DEN BOHRER BESCHÄDIGEN.**
6. Lassen Sie den Motor weiterlaufen, wenn Sie den Bohreinsatz aus dem Bohrloch herausziehen. Dies verhindert ein Verklemmen.

SCHRAUBERBETRIEB (ABB. 1)

1. Wählen Sie Vorwärts- oder Rückwärtsdrehrichtung mit dem Schiebeschalter (b). Passen Sie Drehzahl und Drehmoment dem vorgesehenen Einsatz an. Setzen Sie den gewünschten Schraubendrehereinsatz wie beim Bohreinsatz in das Bohrfutter.
2. Stellen Sie den Einstellring (d) auf Position 1 und beginnen Sie mit dem Schrauben (niedriges Drehmoment). Machen Sie ein paar Übungen in Abfallwerkstücke oder an unsichtbaren Stellen, um die passende Position des Bohrfutter-Einstellrings zu finden.
3. Wenn das Bohrfutter zu früh rutscht, stellen Sie am Einstellring das passende Drehmoment ein.

WARTUNG

Ihr DEWALT-Elektrowerkzeug wurde für eine lange Lebensdauer bei möglichst geringem Wartungsaufwand entwickelt. Ein dauerhafter einwandfreier Betrieb setzt sachgemäße Wartung und regelmäßige Reinigung des Werkzeugs voraus.



WARNUNG: Um das Risiko ernsthafter Verletzungen zu reduzieren, schalten Sie das Werkzeug aus und ziehen den Akku ab, bevor Sie irgendwelche Einstellungen vornehmen oder Aufsätze oder Zubehör entfernen/installieren. Ein unbeabsichtigtes Einschalten des Geräts kann zu Verletzungen führen.

Das Ladegerät kann nicht gewartet werden. Es gibt keine vom Benutzer wartbaren Teile im Inneren des Ladegeräts.



Schmierung

Für dieses Elektrowerkzeug ist keine zusätzliche Schmierung notwendig.



Reinigung



WARNUNG: Immer wenn im Bereich der Lüftungsschlitze Schmutzansammlungen zu sehen sind, blasen Sie Schmutz und Staub mit trockener Druckluft aus dem Gehäuse. Tragen Sie zugelassenen Augenschutz und eine zugelassene Staubmaske, wenn Sie diesen Vorgang durchführen.



WARNUNG: Verwenden Sie keine Lösungsmittel oder scharfen Chemikalien zum Reinigen der nicht-metallischen Teile des Werkzeugs. Durch diese Chemikalien kann der in diesen Teilen verwendete Werkstoff geschwächt werden. Verwenden Sie ein mit Wasser und einer milden Seife befeuchtetes Tuch. Achten Sie darauf, dass keine Flüssigkeit in das Werkzeug eindringt. Kein Teil des Werkzeuges darf in Flüssigkeit eingetaucht werden.

REINIGUNGSANWEISUNGEN FÜR DAS LADEGERÄT



WARNUNG: Stromschlaggefahr. Stecken Sie das Ladegerät vor dem Reinigen immer aus. Schmutz und Fett

an den Außenseiten des Ladegeräts können mit einem Tuch oder einer weichen Bürste (keine Metallbürste) entfernt werden. Verwenden Sie kein Wasser und keine Reinigungslösung.

Sonderzubehör



WARNUNG: Da anderes Zubehör von Drittanbietern von DEWALT nicht mit diesem Produkt geprüft wurde, könnte die Verwendung von solchem Zubehör gefährlich sein. Zur Vermeidung einer Verletzungsgefahr sollten nur die von DEWALT empfohlenen Zubehörteile mit diesem Produkt verwendet werden.

Nähere Informationen über passendes Zubehör erhalten Sie von Ihrem Fachhändler.

Umweltschutz



Getrennte Sammlung Dieses Produkt darf nicht zusammen mit normalem Hausmüll entsorgt werden.

Wenn Sie Ihr DEWALT Produkt ersetzen möchten oder es ausgedient hat, entsorgen Sie es nicht mit dem normalen Hausmüll. Geben Sie dieses Produkt an Sammelstellen zur getrennten Erfassung ab oder stellen Sie es zur Abholung bereit.



Durch getrennte Sammlung von gebrauchten Produkten und Verpackungen kann sichergestellt werden, dass sie dem Recycling zugeführt und wiederverwertet werden. Die Wiederverwendung von recyceltem Material trägt zur Verhinderung von Umweltverschmutzung und zur Reduzierung des Rohstoffbedarfs bei.

Nach Maßgabe örtlicher Vorschriften ist die getrennte Sammlung von elektrischen Geräten u. U. über Abholung, Sammelstellen oder den Fachhändler möglich, wo das Produkt ursprünglich bezogen wurde.

DEWALT betreibt eine Einrichtung zur Sammlung und zum Recycling von ausgedienten DEWALT-Produkten. Wenn Sie von diesem Service Gebrauch machen möchten, bringen Sie Ihr Produkt zur Kundendienstwerkstatt zurück, die es für Sie dem Recycling zuführen wird.

Für die Adresse einer Kundendienstwerkstatt in Ihrer Nähe setzen Sie sich bitte mit der örtlichen DEWALT-Niederlassung unter der in dieser Anleitung angegebenen Anschrift in Verbindung. Eine Übersicht der DEWALT-Kundendienstwerkstätten

DEUTSCH

und weitere Informationen zu Servicerichtlinien
und Kontaktadressen finden Sie auch im Internet:
www.2helpU.com.



Akku

Dieser langlebige Akku muss aufgeladen werden, wenn die Leistung nicht mehr für Arbeiten ausreicht, die bei voller Ladung leicht durchgeführt werden konnten. Am Ende des technischen Lebens ist der Akku umweltgerecht zu entsorgen:

- Entladen Sie den Akku vollständig und nehmen Sie ihn aus dem Werkzeug.
- Lithiumionen-, NiCd- und NiMH-Zellen sind recycelbar. Geben Sie die gebrauchten Akkus bei Ihrem Händler oder bei einer kommunalen Recycling-Sammelstelle ab. Auf keinen Fall dürfen Akkus im Hausmüll entsorgt werden.

GARANTIE

DEWALT vertraut auf die Qualität seiner Produkte und bietet daher den professionellen Anwendern des Produktes eine herausragende Garantie. Diese Garantieerklärung gilt als Ergänzung und unbeschadet Ihrer Rechte aus dem Vertrag als professioneller Anwender oder Ihrer gesetzlichen Ansprüche als privater, nichtprofessioneller Anwender. Diese Garantie gilt innerhalb der Staatsgebiete der Mitgliedsstaaten der Europäischen Union und der Europäischen Freihandelszone.

• 30 TAGE ZUFRIEDENHEITSGARANTIE OHNE RISIKO •

Wenn Sie mit der Leistung Ihres DE-Gerätes nicht vollständig zufrieden sind, geben Sie es einfach innerhalb von 30 Tagen komplett im Originallieferungsumfang, so wie gekauft, an den Händler zurück, um eine vollständige Erstattung oder ein Austauschgerät zu erhalten. Das Produkt darf normalem Verschleiß ausgesetzt sein. Der Kaufbeleg ist vorzulegen.

• EIN JAHR KOSTENLOSE INSPEKTION •

Innerhalb der ersten 12 Monate nach dem Kauf werden Wartungsinspektionen für Ihre DEWALT-Maschine ausgeführt. Diese Arbeiten werden kostenlos von einem autorisierten DEWALT-Service-Partner ausgeführt. Der Kaufbeleg muss vorgelegt werden. Gilt einschließlich Arbeitskosten. Gilt nicht für Zubehör und Ersatzteile, sofern es sich nicht um einen Garantiefall handelt.

• EIN JAHR VOLLSTÄNDIGE GARANTIE •

Wenn Ihr DEWALT-Produkt wegen Material- oder Produktionsmängeln innerhalb von 12 Monaten ab Kauf einen Fehler aufweist, garantiert DEWALT den kostenlosen Austausch aller fehlerhaften Teile oder, nach unserer Wahl, die kostenlose Wandlung des Gerätes unter den folgenden Bedingungen:

- Das Produkt wurde nicht unsachgemäß behandelt;
- Das Produkt war normalem Verschleiß ausgesetzt;
- Es wurden keine Reparaturversuche durch nicht autorisierte Personen vorgenommen;
- Der Kaufbeleg wird vorgelegt;

- Das Produkt wird vollständig im Originallieferungsumfang zurückgegeben.

Um einen Garantieanspruch anmelden zu können, wenden Sie sich an einen DEWALT-Service-Partner in Ihrer Nähe, dessen Adresse Sie im DEWALT-Katalog finden, oder Sie wenden sich an die DEWALT-Niederlassung, die in dieser Anleitung angegeben ist. Eine Liste der autorisierten DEWALT-Kundendienstwerkstätten und vollständige Informationen über unseren Kundendienst finden Sie im Internet unter: www.2helpU.com.

CORDLESS DRILL/DRIVER DC733, DC740, DC750, DW907

Congratulations!

You have chosen a DEWALT tool. Years of experience, thorough product development and innovation make DEWALT one of the most reliable partners for professional power tool users.

Technical Data

		DC733	DC740	DW907	DC750
Voltage	V	14.4	12	12	9.6
Type		1	3	2	2
No-load speed					
1st gear	min ⁻¹	0-400	0-350	0-350	0-300
2nd gear	min ⁻¹	0-1300	0-1200	0-1200	0-1100
Max. torque	Nm	30	26	21	20
Chuck capacity	mm	10	10	10	10
Maximum drilling capacity					
in steel/wood	mm	10/30	10/25	10/25	10/22
Weight (without battery pack)					
	kg	1.1	1.1	1.1	1.1
Vibration total values (triax vector sum) determined according to EN 60745:					
Drilling into metal					
$a_{h,D}$	m/s ²	1.7	1.6	1.6	1.5
Uncertainty K	m/s ²	1.5	1.5	1.5	1.5
Screwdriving without impact					
a_h	m/s ²	1.3	1.2	1.2	1.1
Uncertainty K	m/s ²	1.5	1.5	1.5	1.5

The vibration emission level given in this information sheet has been measured in accordance with a standardised test given in EN 60745 and may be used to compare one tool with another. It may be used for a preliminary assessment of exposure.



WARNING: The declared vibration emission level represents the main applications of the tool. However if the tool is used for different applications,

with different accessories or poorly maintained, the vibration emission may differ. This may significantly increase the exposure level over the total working period.

An estimation of the level of exposure to vibration should also take into account the times when the tool is switched off or when it is running but not actually doing the job. This may significantly reduce the exposure level over the total working period.

Identify additional safety measures to protect the operator from the effects of vibration such as: maintain the tool and the accessories, keep the hands warm, organisation of work patterns.

Battery pack		DE9062	DE9074	DE9071
Battery type		NiCd	NiCd	NiCd
Voltage	V	9.6	12	12
Capacity	Ah	1.3	1.3	2.0
Weight	kg	0.42	0.5	0.65

Battery pack		DE9501	DE9502	DE9091
Battery type		NiMH	NiMH	NiCd
Voltage	V	12	14.4	14.4
Capacity	Ah	2.6	2.6	2.0
Weight	kg	0.58	0.82	0.84


Battery pack		DE9094	DE9140	DE9141
Battery type		NiCd	Li-Ion	Li-Ion
Voltage	V	14.4	14.4	14.4
Capacity	Ah	1.3	2.0	1.1
Weight	kg	0.64	0.58	0.40


Charger		DE9116	DE9118	DE9135
Battery type		NiCd/NiMH	NiCd	NiCd/ NiMH/Li-Ion
Mains voltage	V _{AC}	230	230	230
Approx. charging time				
	min	40 (2,0 Ah battery packs)	60 (2,0 Ah battery packs)	40 (2,0 Ah battery packs)
Weight	kg	0.4	0.9	0.52


Fuses:		
Europe	230 V tools	10 Amperes, mains
U.K. & Ireland	230 V tools	13 Amperes, in plugs

Definitions: Safety Guidelines


The definitions below describe the level of severity for each signal word. Please read the manual and pay attention to these symbols.

 **DANGER:** Indicates an imminently hazardous situation which, if not avoided, **will result in death or serious injury.**

 **WARNING:** Indicates a potentially hazardous situation which, if not avoided, **could result in death or serious injury.**

 **CAUTION:** Indicates a potentially hazardous situation which, if not avoided, **may result in minor or moderate injury.**

NOTICE: Indicates a practice **not related to personal injury** which, if not avoided, **may result in property damage.**

 Denotes risk of electric shock.

 Denotes risk of fire.

EC-Declaration of Conformity

MACHINERY DIRECTIVE




DC733, DC740, DC750, DW907

DEWALT declares that these products described under "technical data" are in compliance with: 2006/42/EC, EN 60745-1, EN 60745-2-1, EN 60745-2-2.


These products also comply with Directive 2004/108/EC. For more information, please contact DEWALT at the following address or refer to the back of the manual.

The undersigned is responsible for compilation of the technical file and makes this declaration on behalf of DEWALT.

Horst Grossmann
Vice President Engineering and Product Development
DEWALT, Richard-Klinger-Straße 11,
D-65510, Idstein, Germany
03.08.09

 **WARNING:** To reduce the risk of injury, read the instruction manual.

General Power Tool Safety Warnings

 **WARNING! Read all safety warnings and instructions.** Failure to follow the warnings and instructions may result in electric shock, fire and/or serious injury.

SAVE ALL WARNINGS AND INSTRUCTIONS FOR FUTURE REFERENCE

The term "power tool" in the warnings refers to your mains-operated (corded) power tool or battery-operated (cordless) power tool.

1) WORK AREA SAFETY

- a) **Keep work area clean and well lit.** Cluttered or dark areas invite accidents.
- b) **Do not operate power tools in explosive atmospheres, such as in the presence of flammable liquids, gases or dust.** Power tools create sparks which may ignite the dust or fumes.
- c) **Keep children and bystanders away while operating a power tool.** Distractions can cause you to lose control.

2) ELECTRICAL SAFETY

- a) **Power tool plugs must match the outlet. Never modify the plug in any way. Do not use any adapter plugs with earthed (grounded) power tools.** Unmodified plugs and matching outlets will reduce risk of electric shock.
- b) **Avoid body contact with earthed or grounded surfaces such as pipes, radiators, ranges and refrigerators.** There is an increased risk of electric shock if your body is earthed or grounded.
- c) **Do not expose power tools to rain or wet conditions.** Water entering a power tool will increase the risk of electric shock.

ENGLISH

- d) **Do not abuse the cord. Never use the cord for carrying, pulling or unplugging the power tool. Keep cord away from heat, oil, sharp edges or moving parts.** Damaged or entangled cords increase the risk of electric shock.
- e) **When operating a power tool outdoors, use an extension cord suitable for outdoor use.** Use of a cord suitable for outdoor use reduces the risk of electric shock.
- f) **If operating a power tool in a damp location is unavoidable, use a residual current device (RCD) protected supply.** Use of an RCD reduces the risk of electric shock.

3) PERSONAL SAFETY

- a) **Stay alert, watch what you are doing and use common sense when operating a power tool. Do not use a power tool while you are tired or under the influence of drugs, alcohol or medication.** A moment of inattention while operating power tools may result in serious personal injury.
- b) **Use personal protective equipment. Always wear eye protection.** Protective equipment such as dust mask, non-skid safety shoes, hard hat, or hearing protection used for appropriate conditions will reduce personal injuries.
- c) **Prevent unintentional starting. Ensure the switch is in the off position before connecting to power source and/or battery pack, picking up or carrying the tool.** Carrying power tools with your finger on the switch or energising power tools that have the switch on invites accidents.
- d) **Remove any adjusting key or wrench before turning the power tool on.** A wrench or a key left attached to a rotating part of the power tool may result in personal injury.
- e) **Do not overreach. Keep proper footing and balance at all times.** This enables better control of the power tool in unexpected situations.
- f) **Dress properly. Do not wear loose clothing or jewellery. Keep your hair, clothing and gloves away from moving parts.** Loose clothes, jewellery or long hair can be caught in moving parts.
- g) **If devices are provided for the connection of dust extraction and collection facilities, ensure these are connected and properly used.** Use of dust collection can reduce dust-related hazards.

4) POWER TOOL USE AND CARE

- a) **Do not force the power tool. Use the correct power tool for your application.** The correct power tool will do the job better and safer at the rate for which it was designed.
- b) **Do not use the power tool if the switch does not turn it on and off.** Any power tool that cannot be controlled with the switch is dangerous and must be repaired.
- c) **Disconnect the plug from the power source and/or the battery pack from the power tool before making any adjustments, changing accessories, or storing power tools.** Such preventive safety measures reduce the risk of starting the power tool accidentally.
- d) **Store idle power tools out of the reach of children and do not allow persons unfamiliar with the power tool or these instructions to operate the power tool.** Power tools are dangerous in the hands of untrained users.
- e) **Maintain power tools. Check for misalignment or binding of moving parts, breakage of parts and any other condition that may affect the power tool's operation. If damaged, have the power tool repaired before use.** Many accidents are caused by poorly maintained power tools.
- f) **Keep cutting tools sharp and clean.** Properly maintained cutting tools with sharp cutting edges are less likely to bind and are easier to control.
- g) **Use the power tool, accessories and tool bits etc., in accordance with these instructions taking into account the working conditions and the work to be performed.** Use of the power tool for operations different from those intended could result in a hazardous situation.

5) BATTERY TOOL USE AND CARE

- a) **Recharge only with the charger specified by the manufacturer.** A charger that is suitable for one type of battery pack may create a risk of fire when used with another battery pack.
- b) **Use power tools only with specifically designated battery packs.** Use of any other battery packs may create a risk of injury and fire.
- c) **When battery pack is not in use, keep it away from other metal objects like paper clips, coins, keys, nails, screws or other small metal objects that can make a**

connection from one terminal to another. Shorting the battery terminals together may cause burns or a fire.

- d) **Under abusive conditions, liquid may be ejected from the battery, avoid contact. If contact accidentally occurs, flush with water. If liquid contacts eyes, additionally seek medical help.** Liquid ejected from the battery may cause irritation or burns.

6) SERVICE

- a) **Have your power tool serviced by a qualified repair person using only identical replacement parts.** This will ensure that the safety of the power tool is maintained.

Additional Specific Safety Rules for Drills

- **Wear ear protectors.** Exposure to noise can cause hearing loss.
- **Hold power tool by insulated gripping surfaces only, when performing an operation where the cutting accessory may contact hidden wiring or its own cord.** Cutting accessory contacting a "live" wire may make exposed metal parts of the power tool "live" and shock the operator.
- **Use clamps or other practical way to secure and support the workpiece to a stable platform.** Holding the work by hand or against your body is unstable and may lead to loss of control.
- **Wear safety goggles or other eye protection.** Drilling operations cause chips to fly. Flying particles can cause permanent eye damage.
- **Bits and tools get hot during operation.** Wear gloves when touching them.
- **Keep handles dry, clean, free from oil and grease. it is recommended to use rubber gloves.** This will enable better control of the tool.

Residual Risks

The following risks are inherent to the use of drills:

- Injuries caused by touching the rotating parts or hot parts of the tool.

In spite of the application of the relevant safety regulations and the implementation of safety devices, certain residual risks cannot be avoided. These are:

- Impairment of hearing.
- Risk of squeezing fingers when changing accessories.

- Health hazards caused by breathing dust developed when working in wood.
- Risk of personal injury due to flying particles.
- Risk of personal injury due to prolonged use.

Markings on Tool

The following pictograms are shown on the tool:



Read instruction manual before use.

DATE CODE POSITION

The Date Code, which also includes the year of manufacture, is printed into the housing surface that forms the mounting joint between tool and battery.

Example:

2010 XX XX

Year of Manufacture

Important Safety Instructions for All Battery Chargers

SAVE THESE INSTRUCTIONS: This manual contains important safety and operating instructions for the DE9116/DE9118/DE9135 battery chargers.

- Before using charger, read all instructions and cautionary markings on charger, battery pack, and product using battery pack.



DANGER: Electrocutation hazard. 230 volts are present at charging terminals. Do not probe with conductive objects. Electric shock or electrocution may result.



WARNING: Shock hazard. Do not allow any liquid to get inside charger. Electric shock may result.



CAUTION: Burn hazard. To reduce the risk of injury, charge only DEWALT rechargeable batteries. Other types of batteries may burst causing personal injury and damage.



CAUTION: Under certain conditions, with the charger plugged in to the power supply, the exposed charging contacts inside the charger can be shorted by foreign material. Foreign materials of a conductive nature such as, but not limited to, steel wool, aluminum foil, or any buildup of metallic particles should be kept away from charger cavities. Always unplug the

charger from the power supply when there is no battery pack in the cavity. Unplug charger before attempting to clean.

- **DO NOT attempt to charge the battery pack with any chargers other than the ones in this manual.** The charger and battery pack are specifically designed to work together.
- **These chargers are not intended for any uses other than charging DEWALT rechargeable batteries.** Any other uses may result in risk of fire, electric shock or electrocution.
- **Do not expose charger to rain or snow.**
- **Pull by plug rather than cord when disconnecting charger.** This will reduce risk of damage to electric plug and cord.
- **Make sure that cord is located so that it will not be stepped on, tripped over, or otherwise subjected to damage or stress.**
- **Do not use an extension cord unless it is absolutely necessary.** Use of improper extension cord could result in risk of fire, electric shock, or electrocution.
- **Do not place any object on top of charger or place the charger on a soft surface that might block the ventilation slots and result in excessive internal heat.** Place the charger in a position away from any heat source. The charger is ventilated through slots in the top and the bottom of the housing.
- **Do not operate charger with damaged cord or plug — have them replaced immediately.**
- **Do not operate charger if it has received a sharp blow, been dropped, or otherwise damaged in any way.** Take it to an authorized service center.
- **Do not disassemble charger; take it to an authorized service center when service or repair is required.** Incorrect reassembly may result in a risk of electric shock, electrocution or fire.
- **Disconnect the charger from the outlet before attempting any cleaning.** This will reduce the risk of electric shock. Removing the battery pack will not reduce this risk.
- **NEVER attempt to connect 2 chargers together.**
- **The charger is designed to operate on standard 230V household electrical power. Do not attempt to use it on any other voltage.** This does not apply to the vehicular charger.

SAVE THESE INSTRUCTIONS

Chargers

Your DE9116 charger accepts DEWALT NiCd and NiMH battery packs ranging from 7.2 V to 18 V. Your DE9118 charger accepts DEWALT NiCd battery packs ranging from 7.2 V to 14.4 V. The DE9135 charger accepts 7.2 to 18 V NiCd, NiMH or Li-Ion batteries. These chargers require no adjustment and are designed to be as easy as possible to operate.

Charging Procedure (fig. 2)



DANGER: Electrocution hazard. 230 volts present at charging terminals. Do not probe with conductive objects. Danger of electric shock or electrocution.

1. Plug the charger (k) into an appropriate outlet before inserting battery pack.
2. Insert the battery pack into the charger. The red (charging) light will blink continuously indicating that the charging process has started.
3. The completion of charge will be indicated by the red light remaining ON continuously. The pack is fully charged and may be used at this time or left in the charger.

NOTE: To ensure maximum performance and life of NiCd, NiMH and Li-Ion batteries, charge the battery for a minimum of 10 hours before first use.

Charging Process

Refer the table below for the state of charge of the battery pack.

State of charge	
charging	- - - -
fully charged	_____
hot/cold pack delay	- - - - -
replace battery pack	●●●●●●●●
problem	●●●●●●

Automatic Refresh (DE9116, DE9135)

The automatic refresh mode will equalise or balance the individual cells in the battery pack at its peak capacity. Battery packs should be refreshed weekly or whenever the pack no longer delivers the same amount of work.

To refresh your battery pack, place the battery in the charger as usual. Leave the battery pack for at least 10 hours in the charger.

Hot/Cold Pack Delay (DE9116, DE9135)

When the charger detects a battery that is too hot or too cold, it automatically starts a Hot/Cold Pack Delay, suspending charging until the battery has reached an appropriate temperature. The charger then automatically switches to the pack charging mode. This feature ensures maximum battery life.

LI-ION BATTERY PACKS ONLY

Li-Ion batteries are designed with an Electronic Protection System that will protect the battery against overloading, overheating or deep discharge.

The tool will automatically turn off if the Electronic Protection System engages. If this occurs, place the Li-Ion battery on the charger until it is fully charged.

Important Safety Instructions for All Battery Packs

When ordering replacement battery packs, be sure to include catalog number and voltage.

The battery pack is not fully charged out of the carton. Before using the battery pack and charger, read the safety instructions below. Then follow charging procedures outlined.

READ ALL INSTRUCTIONS

- **Do not charge or use battery in explosive atmospheres, such as in the presence of flammable liquids, gases or dust.** Inserting or removing the battery from the charger may ignite the dust or fumes.
- Charge the battery packs only in DEWALT chargers.
- **DO NOT splash or immerse in water or other liquids.**
- **Do not store or use the tool and battery pack in locations where the temperature may reach or exceed 40° C (105° F) (such as outside sheds or metal buildings in summer).**



DANGER: Never attempt to open the battery pack for any reason. If battery pack case is cracked or damaged, do not insert into charger. Do not crush, drop or damage battery pack. Do not use a battery pack or charger that has received a sharp blow, been dropped, run over or damaged in any

way (i.e., pierced with a nail, hit with a hammer, stepped on). Electric shock or electrocution may result. Damaged battery packs should be returned to service center for recycling.



CAUTION: When not in use, place tool on its side on a stable surface where it will not cause a tripping or falling hazard. Some tools with large battery packs will stand upright on the battery pack but may be easily knocked over.

SPECIFIC SAFETY INSTRUCTIONS FOR NICKEL CADMIUM (NiCd) OR NICKEL METAL HYDRIDE (NiMH)

- **Do not incinerate the battery pack even if it is severely damaged or is completely worn out.** The battery pack can explode in a fire.
- **A small leakage of liquid from the battery pack cells may occur under extreme usage or temperature conditions.** This does not indicate a failure.

However, if the outer seal is broken:

- a. and the battery liquid gets on your skin, immediately wash with soap and water for several minutes.
- b. and the battery liquid gets into your eyes, flush them with clean water for a minimum of 10 minutes and seek immediate medical attention. (**Medical note:** The liquid is 25–35% solution of potassium hydroxide.)

SPECIFIC SAFETY INSTRUCTIONS FOR LITHIUM ION (Li-Ion)

- **Do not incinerate the battery pack even if it is severely damaged or is completely worn out.** The battery pack can explode in a fire. Toxic fumes and materials are created when lithium ion battery packs are burned.
- **If battery contents come into contact with the skin, immediately wash area with mild soap and water.** If battery liquid gets into the eye, rinse water over the open eye for 15 minutes or until irritation ceases. If medical attention is needed, the battery electrolyte is composed of a mixture of liquid organic carbonates and lithium salts.
- **Contents of opened battery cells may cause respiratory irritation.** Provide fresh air. If symptoms persists, seek medical attention.



WARNING: Burn hazard. Battery liquid may be flammable if exposed to spark or flame.

ENGLISH

Battery Cap (fig. 3)

A protective battery cap is supplied to cover the contacts of a detached battery pack. Without the protective cap in place, loose metal objects could short circuit the contacts, causing a fire hazard and damaging the battery pack.

1. Take off the protective battery cap (o) before placing the battery pack in the charger or tool (fig. 3A).
2. Place the protective cap over the contacts immediately after removing the battery pack from the charger or tool (fig. 3B).



WARNING: Make sure the protective battery cap is in place before storing or carrying a detached battery pack.

Battery Pack (fig. 1)

BATTERY TYPE

The DC733 operates on 14.4 volt battery packs.

The DC740 and DW907 operate on 12 volt battery packs.

The DC750 operate on 9.6 volt battery packs.

Storage Recommendations

1. The best storage place is one that is cool and dry away from direct sunlight and excess heat or cold. For optimum battery performance and life, store battery packs at room temperature when not in use.

NOTE: Li-Ion battery packs should be fully charged when stored.

2. Long storage will not harm the battery pack or charger. Under proper conditions, they can be stored for up to 5 years.

Labels on Charger and Battery Pack

In addition to the pictographs used in this manual, the labels on the charger and the battery pack show the following pictographs:



Read instruction manual before use.



Battery charging.



Battery charged.



Battery defective.



Hot/cold pack delay.



Do not probe with conductive objects.



Do not charge damaged battery packs.



Use only with DEWALT battery packs, others may burst, causing personal injury and damage.



Do not expose to water.



Have defective cords replaced immediately.



Charge only between 4° C and 40° C.



Discard the battery pack with due care for the environment.



Do not incinerate the battery pack NiMH, NiCd+ and Li-Ion.



Charges NiMH and NiCd battery packs.



Charges Li-Ion battery packs.



See technical data for charging time.

Package Contents

The package contains:

- 1 Cordless drill/driver
- 1 Belt hook (DC733, DC740)
- 1 Charger
- 1 Battery pack (K models)
- 2 Battery packs (KA, KL and KB models)
- 1 Screwdriver bit
- 1 Kitbox (K-models only)
- 1 Instruction manual
- 1 Exploded drawing

NOTE: Battery packs and chargers are not included with N-models.

- Check for damage to the tool, parts or accessories which may have occurred during transport.
- Take the time to thoroughly read and understand this manual prior to operation.

DESCRIPTION (fig. 1–3)

WARNING: Never modify the power tool or any part of it. Damage or personal injury could result.

- a. Variable speed switch
- b. Forward/reverse slider
- c. Keyless chuck
- d. Mode selector/torque adjustment collar
- e. Collar settings
- f. Two gear selector
- h. Grip
- i. Battery pack
- j. Release buttons
- k. Charger
- l. Charging indicator (red)
- m. Belt hook (DC733, DC740)

INTENDED USE

Your cordless drill/drivers have been designed for professional drilling and screwdriving applications.

DO NOT use under humid conditions or in presence of flammable liquids or gases.

These cordless drill/drivers are professional power tools.

DO NOT let children come into contact with the tool. Supervision is required when inexperienced operators use this tool.

Belt Hook (DC733, DC740) (fig. 1)

WARNING: To reduce the risk of serious personal injury, **DO NOT suspend tool overhead or suspend objects from the belt hook. ONLY** hang tool's belt hook from a work belt.



WARNING: To reduce the risk of serious personal injury, ensure the screw (n) holding the belt hook is secure.

The belt hook (m) can be attached to either side of the tool to accommodate left- or right- handed users. If the hook is not desired at all, it can be removed from the tool.

To move belt hook, remove the screw (n) that holds the belt hook in place then reassemble on the opposite side.

Electrical Safety

The electric motor has been designed for one voltage only. Always check that the battery pack

voltage corresponds to the voltage on the rating plate. Also make sure that the voltage of your charger corresponds to that of your mains.



Your DEWALT charger is double insulated in accordance with EN 60335; therefore no earth wire is required.

If the supply cord is damaged, it must be replaced by a specially prepared cord available through the DEWALT service organization.

Mains Plug Replacement (U.K. & Ireland Only)

If a new mains plug needs to be fitted:

- Safely dispose of the old plug.
- Connect the brown lead to the live terminal in the plug.
- Connect the blue lead to the neutral terminal.



WARNING: No connection is to be made to the earth terminal.

Follow the fitting instructions supplied with good quality plugs. Recommended fuse: 3 A.

Using an Extension Cable

An extension cord should not be used unless absolutely necessary. Use an approved extension cable suitable for the power input of your charger (see technical data). The minimum conductor size is 1 mm²; the maximum length is 30 m.

When using a cable reel, always unwind the cable completely.

ASSEMBLY AND ADJUSTMENTS

WARNING: Prior to assembly and adjustment, always remove the battery pack. Always switch off the tool before inserting or removing the battery pack.



WARNING: Use only DEWALT battery packs and chargers.

Inserting and Removing the Battery Pack from the Tool (fig. 2)

WARNING: To reduce the risk of serious personal injury, **turn tool off and disconnect battery pack** before making any adjustments or removing/ installing attachments or accessories. An accidental start-up can cause injury.

ENGLISH

TO INSTALL THE BATTERY PACK INTO THE TOOL HANDLE

1. Align the base of the tool with the notch inside the tool's handle (fig. 2).
2. Slide the battery pack firmly into the handle until you hear the lock snap into place.

TO REMOVE THE BATTERY PACK FROM THE TOOL

1. Press the release buttons (j) and firmly pull the battery pack out of the tool handle.
2. Insert battery pack into the charger as described in the charger section of this manual.

INSERTING AND REMOVING BITS (FIG. 1, 4)

1. Open the chuck by turning the sleeve (p) counterclockwise and insert the bit shank.
2. Place the bit in the chuck as far as it will go and lift slightly before tightening.
3. Tighten firmly by turning the sleeve clockwise.
4. To remove the bit, proceed in reverse order.

SELECTING THE OPERATING MODE OR ADJUSTING THE TORQUE (FIG. 5)

The collar of this tool has 15 positions for the adjustment of the torque to suit the size of the screw and the workpiece material. For torque adjustment, refer to **Screwdriving**.

Select the drilling mode or torque by aligning the symbol or number on the collar (e) with the indicator (q) on the housing.

FORWARD/REVERSE SLIDER (FIG. 6)

To select forward or reverse rotation, use the forward/ reverse slider (b) as shown (see arrows on tool).



WARNING: To reduce the risk of personal injury, always wait until the motor has come to a complete standstill before changing the direction of rotation.

TWO-GEAR SELECTOR (FIG. 7)

Your tool is fitted with a two-gear selector (f) to vary the speed/torque ratio.

- 1 low speed/high torque
(drilling large holes, driving screws)
- 2 high speed/low torque
(drilling smaller holes)

For speed rates, refer to the technical data.



WARNING: To reduce the risk of personal injury:

- Always push the two gear selector completely forward or backward.

- Do not change gears at full speed or during use.

Removing and Fitting the Chuck (fig. 8, 9)

DW907

1. Open the chuck jaws as far as possible.
2. Insert a screwdriver into the chuck and remove the chuck retaining screw by turning clockwise as shown in figure 8.
3. Tighten an hex key into the chuck and strike it with a hammer as shown in figure 9. This will loosen the chuck so that it can be unscrewed by hand.
4. To refit the chuck, proceed in reverse order.

Prior to Operation

1. Make sure your battery pack is (fully) charged.
2. Insert the appropriate bit.
3. Mark the spot where the hole is to be drilled.
4. Select forward or reverse rotation.

OPERATION

Instructions for Use



WARNING: To reduce the risk of personal injury:

- Always observe the safety instructions and applicable regulations.
- Be aware of the location of pipework and wiring.
- Apply only a gentle pressure to the tool. Excessive force does not speed up drilling but decreases tool performance and may shorten tool life.
- To minimise stalling on break-through, progressively reduce the drill point pressure towards the end of the operation.
- Keep the motor running when pulling the bit back out of a drilled hole. This will help prevent jamming.

Proper Hand Position (fig. 1, 10)



WARNING: To reduce the risk of serious personal injury, **ALWAYS** use proper hand position as shown in figure 10.



WARNING: To reduce the risk of serious personal injury, **ALWAYS** hold securely in anticipation of a sudden reaction.

Proper hand position requires one hand on top of the housing, with the other hand on the grip (h).

SWITCHING ON AND OFF (FIG. 1, 6)

1. To run the tool, press the variable speed switch (a). The pressure exerted on the variable speed switch determines the tool speed.
2. To stop the tool, release the switch.
3. To lock the tool in the off position, move the forward/reverse slider (b) to the central position.



WARNING: To reduce the risk of personal injury the drill is equipped with a brake to stop the tool as soon as the variable speed switch is fully released.

Drill Operation

1. Select the desired speed/torque range using the gear shifter to match the speed and torque to the planned operation.
2. For WOOD, use twist bits, spade bits, power auger bits or hole saws. For METAL, use high-speed steel twist drill bits or hole saws. Use a cutting lubricant when drilling metals. The exceptions are cast iron and brass which should be drilled dry.
3. Always apply pressure in a straight line with the bit. Use enough pressure to keep the drill bit biting, but do not push hard enough to stall the motor or deflect the bit.
4. Hold tool firmly with both hands to control the twisting action of the drill.
5. **IF DRILL STALLS**, it is usually because it is being overloaded. **RELEASE TRIGGER IMMEDIATELY**, remove drill bit from work, and determine cause of stalling. **DO NOT CLICK TRIGGER OFF AND ON IN AN ATTEMPT TO START A STALLED DRILL – THIS CAN DAMAGE THE DRILL.**
6. Keep the motor running when pulling the bit back out of a drilled hole. This will help prevent jamming.

SCREWDRIVING (FIG. 1)

1. Select forward or reverse rotation using the slider (b). Match the speed and torque to the planned operation. Insert the desired fastener accessory into the chuck as you would any drill bit.

2. Set the collar (d) to position 1 and begin screwdriving (low torque). Make a few practice runs in scrap or unseen areas to determine the proper position of the clutch collar.
3. If the clutch ratchets too soon, adjust the collar to increase the torque as required.

MAINTENANCE

Your DEWALT power tool has been designed to operate over a long period of time with a minimum of maintenance. Continuous satisfactory operation depends upon proper tool care and regular cleaning.



WARNING: To reduce the risk of serious personal injury, **turn tool off and disconnect battery pack** before making any adjustments or removing/installing attachments or accessories. An accidental start-up can cause injury.

The charger is not serviceable. There are no serviceable parts inside the charger.



Lubrication

Your power tool requires no additional lubrication.



Cleaning



WARNING: Blow dirt and dust out of the main housing with dry air as often as dirt is seen collecting in and around the air vents. Wear approved eye protection and approved dust mask when performing this procedure.



WARNING: Never use solvents or other harsh chemicals for cleaning the non-metallic parts of the tool. These chemicals may weaken the materials used in these parts. Use a cloth dampened only with water and mild soap. Never let any liquid get inside the tool; never immerse any part of the tool into a liquid.

CHARGER CLEANING INSTRUCTIONS



WARNING: Shock hazard. Disconnect the charger from the AC outlet before cleaning. Dirt and grease may be removed from the exterior of the charger

ENGLISH

using a cloth or soft non-metallic brush.
Do not use water or any cleaning solutions.



Optional Accessories



WARNING: Since accessories, other than those offered by DEWALT, have not been tested with this product, use of such accessories with this tool could be hazardous. To reduce the risk of injury, only DEWALT, recommended accessories should be used with this product.

Consult your dealer for further information on the appropriate accessories.

Protecting the Environment



Separate collection. This product must not be disposed of with normal household waste.

Should you find one day that your DEWALT product needs replacement, or if it is of no further use to you, do not dispose of it with household waste. Make this product available for separate collection.



Separate collection of used products and packaging allows materials to be recycled and used again. Re-use of recycled materials helps prevent environmental pollution and reduces the demand for raw materials.

Local regulations may provide for separate collection of electrical products from the household, at municipal waste sites or by the retailer when you purchase a new product.

DEWALT provides a facility for the collection and recycling of DEWALT products once they have reached the end of their working life. To take advantage of this service please return your product to any authorised repair agent who will collect them on our behalf.

You can check the location of your nearest authorised repair agent by contacting your local DEWALT office at the address indicated in this manual. Alternatively, a list of authorised DEWALT repair agents and full details of our after-sales service and contacts are available on the Internet at: www.2helpU.com.

Rechargeable Battery Pack

This long life battery pack must be recharged when it fails to produce sufficient power on jobs which were easily done before. At the end of its technical life, discard it with due care for our environment:

- Run the battery pack down completely, then remove it from the tool.
- Li-Ion, NiCd and NiMH cells are recyclable. Take them to your dealer or a local recycling station. The collected battery packs will be recycled or disposed of properly.

GUARANTEE

DEWALT is confident of the quality of its products and offers an outstanding guarantee for professional users of the product. This guarantee statement is in addition to and in no way prejudices your contractual rights as a professional user or your statutory rights as a private non-professional user. The guarantee is valid within the territories of the Member States of the European Union and the European Free Trade Area.

• 30 DAY NO RISK SATISFACTION GUARANTEE •

If you are not completely satisfied with the performance of your DEWALT tool, simply return it within 30 days, complete with all original components, as purchased, to the point of purchase, for a full refund or exchange. The product must have been subject to fair wear and tear and proof of purchase must be produced.

• ONE YEAR FREE SERVICE CONTRACT •

If you need maintenance or service for your DEWALT tool, in the 12 months following purchase, you are entitled to one service free of charge. It will be undertaken free of charge at an authorised DEWALT repair agent. Proof of purchase must be produced. Includes labour. Excludes accessories and spare parts unless failed under warranty.

• ONE YEAR FULL WARRANTY •

If your DEWALT product becomes defective due to faulty materials or workmanship within 12 months from the date of purchase, DEWALT guarantees to replace all defective parts free of charge or – at our discretion – replace the unit free of charge provided that:

- The product has not been misused;
- The product has been subject to fair wear and tear;
- Repairs have not been attempted by unauthorised persons;
- Proof of purchase is produced.
- The product is returned complete with all original components

If you wish to make a claim, contact your seller or check the location of your nearest authorised DEWALT repair agent in the DEWALT catalogue or contact your DEWALT office at the address indicated in this manual. A list of authorised DEWALT repair agents and full details of our after-sales service is available on the Internet at: www.2helpU.com

TALADRO PERCUTOR INALÁMBRICO

DC733, DC740, DC750, DW907

¡Enhorabuena!

Ha elegido una herramienta DEWALT. Años de experiencia, innovación y un exhaustivo desarrollo de productos hacen que DEWALT sea una de las empresas más fiables para los usuarios de herramientas eléctricas profesionales.

Datos técnicos

		DC733	DC740	DW907	DC750
Voltaje	V	14,4	12	12	9,6
Tipo		1	3	2	2
Velocidad sin carga					
1ª marcha	min ⁻¹	0-400	0-350	0-350	0-300
2ª marcha	min ⁻¹	0-1300	0-1200	0-1200	0-1100
Par motor máx.	Nm	30	26	21	20
Capacidad del portabrocas	mm	10	10	10	10
Capacidad máxima de taladrado en acero/madera	mm	10/30	10/25	10/25	10/22
Peso (sin la batería)	kg	1,1	1,1	1,1	1,1
L _{PA} (presión acústica)	dB(A)	76	75	75	74
K _{PA} (incertidumbre de presión acústica)	dB(A)	3	3	3	3
L _{WA} (potencia acústica)	dB(A)	84	83	83	83
K _{WA} (incertidumbre de la potencia acústica)	dB(A)	3,3	3,3	3,3	3,3

Valores totales de vibración (suma de valores teniendo en cuenta los tres ejes) determinados de acuerdo con las normas EN 60745.

Taladrado en acero blando					
a _{h,D} =	m/s ²	1,7	1,6	1,6	1,5
Incertidumbre K =	m/s ²	1,5	1,5	1,5	1,5
Destornillado sin impacto					
a _h =	m/s ²	1,3	1,2	1,2	1,1
Incertidumbre K =	m/s ²	1,5	1,5	1,5	1,5

El nivel de emisión de vibración que se ofrece en esta hoja informativa se ha medido de acuerdo con la prueba estandarizada que ofrece la norma EN 60745 y puede utilizarse para comparar una herramienta con otra. Puede utilizarse para realizar una evaluación preliminar de la exposición.



ADVERTENCIA: El nivel de emisión de vibración declarado ejemplifica las aplicaciones principales de la herramienta. Sin embargo, si la herramienta se utiliza para aplicaciones diferentes, con accesorios diferentes o mal conservados, la emisión de vibraciones puede variar. Esto puede aumentar significativamente el nivel de exposición a lo largo del período total de trabajo.

Una estimación del nivel de exposición a la vibración debe tener en cuenta además las veces en que se apaga la herramienta o cuando está funcionando pero no está en realidad haciendo el trabajo. Esto significaría una disminución en el nivel de exposición a lo largo del período total de trabajo.

Identifique medidas adicionales de seguridad para proteger al operador de los efectos de la vibración, como: el mantenimiento de la herramienta y los accesorios, mantener las manos calientes, organización de patrones de trabajo.

Batería	DE9062	DE9074	DE9071
Tipo de pila	NiCd	NiCd	NiCd
Voltaje	V	9,6	12
Capacidad	Ah	1,3	1,3
Peso	kg	0,42	0,5

Batería	DE9501	DE9502	DE9091
Tipo de pila	NiMH	NiMH	NiCd
Voltaje	V	12	14,4
Capacidad	Ah	2,6	2,6
Peso	kg	0,58	0,82

Batería	DE9094	DE9140	DE9141
Tipo de pila	NiCd	Li-Ion	Li-Ion
Voltaje	V	14,4	14,4
Capacidad	Ah	1,3	2,0
Peso	kg	0,64	0,58

Cargador	DE9116	DE9118	DE9135
Tipo de pila	NiCd/NiMH	NiCd	NiCd/ NiMH/Li-Ion
Voltaje de la red	V _{AC} 230	230	230
Tiempo de carga aprox.	min 40 (2,0 Ah batería)	60 (2,0 Ah batería)	40 (2,0 Ah batería)
Peso	kg 0,4	0,9	0,52
Fusibles:			
Europa	Herramientas de 230 V 10 Amperios, en la red		

Definiciones: Pautas de seguridad

Las definiciones que figuran a continuación describen el grado de intensidad correspondiente a cada término de alarma. Lea el manual y preste atención a estos símbolos.



PELIGRO: Indica una situación peligrosa inminente que, de no evitarse, ocasionará la **muerte** o una **lesión grave**.



ADVERTENCIA: Indica una situación potencialmente peligrosa que, de no evitarse, **podría** ocasionar la **muerte** o una **lesión grave**.



ATENCIÓN: Indica una situación potencialmente peligrosa que, de no evitarse, **puede** ocasionar una **lesión de poca o modera gravedad**.

AVISO: Indica una práctica **no relacionada con las lesiones personales** que, de no evitarse, **puede** ocasionar **daños materiales**.



Indica riesgo de descarga eléctrica.



Indica riesgo de incendio.

Declaración de conformidad CE

DIRECTRIZ DE LA MAQUINARIA



DC733, DC740, DC750, DW907

DEWALT declara que los productos descritos bajo "datos técnicos" son conformes a las normas: 2006/42/EC, EN 60745-1, EN 60745-2-1, EN 60745-2-2.

Estos productos son conformes también a la Directriz 2004/108/EC. Si desea más información,

póngase en contacto con DEWALT en la dirección indicada a continuación o bien consulte la parte posterior de este manual.

El que suscribe es responsable de la compilación del archivo técnico y realiza esta declaración en representación de DEWALT.

Horst Grossmann
Vicepresidente de Ingeniería y Desarrollo de Productos
DEWALT, Richard-Klinger-Straße 11,
D-65510, Idstein, Alemania
03.08.2009



ADVERTENCIA: para reducir el riesgo de lesiones, lea el manual de instrucciones.

Advertencias generales de seguridad para las herramientas eléctricas



¡ADVERTENCIA! Lea todas las advertencias de seguridad e instrucciones. El incumplimiento de las advertencias o instrucciones puede provocar descargas eléctricas, incendios o lesiones graves.

GUARDE LAS ADVERTENCIAS E INSTRUCCIONES PARA PODER CONSULTARLAS EN EL FUTURO

El término "herramienta eléctrica" incluido en todas las advertencias se refiere a su herramienta eléctrica conectada a la red (cable eléctrico) o a su herramienta eléctrica accionada con baterías (inalámbrica).

1) SEGURIDAD DEL ÁREA DE TRABAJO

- Mantenga el área de trabajo limpia y bien iluminada.** Las áreas abarrotadas u oscuras propician accidentes.
- No haga funcionar las herramientas eléctricas en atmósferas explosivas, como ambientes donde haya polvo, gases o líquidos inflamables.** Las herramientas eléctricas originan chispas que pueden encender el polvo o producir humo.
- Mantenga alejados a los niños y a los espectadores de la herramienta eléctrica en funcionamiento.** Las distracciones pueden provocar la pérdida de control.

2) SEGURIDAD ELÉCTRICA

- a) **Los enchufes de la herramienta eléctrica deben adaptarse a la toma de corriente. Nunca modifique el enchufe de ninguna manera. No utilice ningún enchufe adaptador con herramientas eléctricas con conexión a tierra.** Los enchufes no modificados y que se adaptan a las tomas de corrientes reducirán el riesgo de descarga eléctrica.
- b) **Evite el contacto corporal con superficies con toma de tierra como, por ejemplo, tuberías, radiadores, cocinas y refrigeradores.** Existe mayor riesgo de descarga eléctrica si su cuerpo está puesto a tierra.
- c) **No exponga las herramientas eléctricas a la lluvia ni a condiciones de humedad.** Si entra agua en una herramienta eléctrica, aumentará el riesgo de descarga eléctrica.
- d) **No use el cable indebidamente. Nunca utilice el cable para transportar, tirar o desenchufar la herramienta eléctrica. Mantenga el cable alejado del calor, el aceite, los bordes afilados o las piezas móviles.** Los cables dañados o enredados aumentan el riesgo de descarga eléctrica.
- e) **Al operar una herramienta eléctrica en el exterior, utilice un cable prolongador adecuado para tal uso.** Utilice un cable adecuado para uso en exteriores a fin de reducir el riesgo de descarga eléctrica.
- f) **Si no se puede evitar el uso de una herramienta eléctrica en una zona húmeda, utilice un dispositivo de corriente residual (residual current device, RCD) de seguridad.** El uso de un RCD reduce el riesgo de sufrir una descarga eléctrica.

3) SEGURIDAD PERSONAL

- a) **Permanezca alerta, controle lo que está haciendo y utilice el sentido común cuando emplee una herramienta eléctrica. No utilice una herramienta eléctrica si está cansado o bajo el efecto de drogas, alcohol o medicamentos.** Un momento de descuido mientras se opera una herramienta eléctrica puede provocar lesiones personales graves.
- b) **Utilice equipo de seguridad personal. Utilice siempre protección ocular.** El uso de equipo de seguridad, como mascarillas para polvo, calzado de seguridad antideslizante, cascos o protección auditiva en las condiciones adecuadas reducirá las lesiones personales.

- c) **Evite poner en marcha la herramienta involuntariamente. Asegúrese de que el interruptor está apagado antes de conectar la fuente de alimentación y/o la batería, coger o transportar la herramienta.** Transportar herramientas eléctricas con su dedo apoyado sobre el interruptor o enchufar herramientas eléctricas con el interruptor en la posición de encendido puede propiciar accidentes.
- d) **Retire la clavija de ajuste o la llave de tuercas antes de encender la herramienta eléctrica.** Una llave de tuercas o una clavija de ajuste que quede conectada a una pieza giratoria de la herramienta eléctrica puede provocar lesiones personales.
- e) **No se estire demasiado. Conserve el equilibrio y posicione adecuadamente en todo momento.** Esto permite un mejor control de la herramienta eléctrica en situaciones inesperadas.
- f) **Use la vestimenta adecuada. No use ropas holgadas ni joyas. Mantenga el cabello, la ropa y los guantes alejados de las piezas en movimiento.** Las ropas holgadas, las joyas o el cabello largo pueden quedar atrapados en las piezas en movimiento.
- g) **Si se suministran dispositivos para la conexión de accesorios con fines de recolección y extracción de polvo, asegúrese de que estén conectados y que se utilicen correctamente.** El uso del extractor de polvo puede reducir los riesgos relacionados con el polvo.

4) USO Y MANTENIMIENTO DE LA HERRAMIENTA ELÉCTRICA

- a) **No fuerce la herramienta eléctrica. Utilice la herramienta eléctrica correcta para el trabajo que realizará.** La herramienta eléctrica correcta hará el trabajo mejor, y de un modo más seguro, a la velocidad para la que fue diseñada.
- b) **No utilice la herramienta eléctrica si no puede encenderla o apagarla con el interruptor.** Las herramientas que no puedan ser controladas con el interruptor constituyen un peligro y deben repararse.
- c) **Desconecte el enchufe de la fuente de alimentación o la batería de la herramienta eléctrica antes de realizar cualquier ajuste, cambio de accesorios o almacenar las herramientas eléctricas.** Estas medidas de seguridad preventivas reducen el riesgo de encender la herramienta eléctrica de forma accidental.

- d) **Guarde la herramienta eléctrica que no esté en uso fuera del alcance de los niños y no permita que otras personas no familiarizadas con ella o con estas instrucciones operen la herramienta.** Las herramientas eléctricas son peligrosas si son operadas por usuarios que no tienen formación.
- e) **Mantenimiento de las herramientas eléctricas. Revise que no haya piezas en movimiento mal alineadas o trabadas, piezas rotas o cualquier otra situación que pueda afectar el funcionamiento de las herramientas eléctricas. Si encuentra daños, haga reparar la herramienta eléctrica antes de utilizarla.** Se producen muchos accidentes a causa de las herramientas eléctricas que carecen de un mantenimiento adecuado.
- f) **Mantenga las herramientas de corte afiladas y limpias.** Las herramientas de corte con mantenimiento adecuado y con los bordes de corte afilados son menos propensas a trabarse y son más fáciles de controlar.
- g) **Utilice las herramientas eléctricas, sus accesorios y piezas, etc. de acuerdo con las presentes instrucciones, teniendo siempre en cuenta las condiciones de trabajo y el trabajo que deba llevar a cabo.** El uso de la herramienta eléctrica para operaciones diferentes de aquellas para las que fue diseñada podría originar una situación peligrosa.

5) USO Y MANTENIMIENTO DE LA HERRAMIENTA CON BATERÍAS

- a) **Recargue solamente con el cargador especificado por el fabricante.** Un cargador adecuado para un tipo de paquete de baterías puede originar riesgo de incendio si se utiliza con otro paquete de baterías.
- b) **Utilice herramientas eléctricas sólo con paquetes de baterías específicamente diseñados.** El uso de cualquier otro tipo de paquete de baterías puede producir riesgo de lesiones e incendio.
- c) **Cuando no utilice el paquete de baterías, manténgalo lejos de otros objetos metálicos como sujetapapeles, monedas, llaves, clavos, tornillos u otros objetos metálicos pequeños que puedan realizar una conexión desde un terminal al otro.** Los cortocircuitos en los terminales de la batería pueden provocar quemaduras o incendio.
- d) **En condiciones abusivas, puede salir expulsado líquido de la batería. Evite el contacto con él. Si entra en contacto accidentalmente, enjuague con agua. Si el líquido entra en contacto con sus ojos, obtenga atención médica. El líquido expulsado de la batería puede provocar irritación o quemaduras.**

6) MANTENIMIENTO

- a) **Solicite a una persona cualificada en reparaciones que realice el mantenimiento de su herramienta eléctrica y que solo utilice piezas de repuesto idénticas.** Esto garantizará la seguridad de la herramienta eléctrica.

Normas de seguridad específicas adicionales para taladros

- **Póngase protectores para el oído.** La exposición al ruido puede causar pérdida auditiva.
- **Sostenga la herramienta eléctrica sólo en superficies de agarre aisladas cuando realice una operación en la cual el accesorio para cortar pudiera entrar en contacto con instalaciones eléctricas ocultas o su propio cable.** El contacto de los accesorios de corte con un cable cargado, puede cargar las partes metálicas expuestas de la herramienta eléctrica y producir una descarga eléctrica al operador.
- **Use abrazaderas u otra forma práctica de asegurar y apoyar la pieza de trabajo a una plataforma estable.** El sujetar la pieza de trabajo con la mano o contra su cuerpo no proporciona estabilidad y puede causar una pérdida de control.
- **Póngase gafas protectoras u otra protección para los ojos.** Las operaciones de perforación pueden hacer que salgan volando astillas. Las partículas volantes pueden ocasionar daño permanente a los ojos.
- **Las brocas y las herramientas se calientan durante el funcionamiento.** Use guantes cuando las toque.
- **Mantenga las asas o mangos secos, limpios y sin aceite y grasa. Se recomienda usar guantes de goma.** Así se tendrá un mayor control de la herramienta.

Riesgos residuales

A continuación se citan los riesgos inherentes al uso de los taladros:

- Lesiones ocasionadas por tocar las piezas en movimiento o las piezas calientes de la herramienta.

ESPAÑOL

A pesar del cumplimiento de las normas de seguridad correspondientes y del uso de dispositivos de seguridad, existen determinados riesgos residuales que no pueden evitarse. Los riesgos son los siguientes:

- *Deterioro auditivo.*
- *Riesgo de pillarse los dedos al cambiar los accesorios.*
- Los riesgos para la salud causados al respirar el polvo producido al trabajar con madera.
- *Riesgo de lesión personal debido a partículas volantes.*
- *Riesgo de lesión personal debido al uso prolongado.*

Marcas sobre la herramienta

En la herramienta se muestran los siguientes pictogramas:



Antes de usarse, lea el manual de instrucciones.

POSICIÓN DEL CÓDIGO DE FECHA

El código de fecha, que contiene también el año de fabricación, viene impreso en la superficie de la caja protectora que forma la junta de montaje entre la herramienta y la batería.

Ejemplo:

2010 XX XX

Año de fabricación

Instrucciones de seguridad importantes para todos los cargadores de batería

GUARDE ESTAS INSTRUCCIONES: Este manual contiene instrucciones importantes de seguridad y funcionamiento de los cargadores de baterías DE9116/DE9118/DE9135.

- Antes de utilizar el cargador, lea todas las instrucciones y las indicaciones preventivas en el cargador, en la batería y en el producto que utiliza la batería.



PELIGRO: Riesgo de electrocución. Los terminales de carga tienen 230 voltios. No realice pruebas con objetos conductores. Puede haber riesgo de descarga eléctrica o electrocución.



ADVERTENCIA: Riesgo de descarga eléctrica. No permita que ningún líquido entre en el cargador. Podría provocar descargas eléctricas.



ATENCIÓN: Riesgo de quemadura. Para minimizar el riesgo de lesiones, cargue sólo baterías recargables DEWALT. Otros tipos de baterías pueden estallar y provocar daños personales y materiales.



ATENCIÓN: En determinadas circunstancias, con el cargador enchufado en la fuente de alimentación, algunos materiales extraños pueden provocar un cortocircuito en los contactos de carga expuestos dentro del cargador. Deben mantenerse fuera de las cavidades del cargador objetos extraños de naturaleza conductora como esponjas de acero, láminas de aluminio o cualquier acumulación de partículas metálicas, entre otros. Cuando no haya una batería en la cavidad, desenchufe siempre el cargador de la fuente de alimentación. Desenchufe el cargador antes de limpiarlo.

- **NO intente cargar la batería con un cargador distinto de los indicados en este manual.** El cargador y la batería están diseñados específicamente para funcionar juntos.
- **Estos cargadores no están diseñados para usos distintos de la carga de baterías recargables DEWALT.** Cualquier otro uso que se les dé puede provocar riesgo de incendio, descarga eléctrica o electrocución.
- **No exponga el cargador a la lluvia ni a la nieve.**
- **Tire del enchufe en lugar del cable al desconectar el cargador.** De esta manera, disminuirá el riesgo de dañar el enchufe y el cable.
- **Asegúrese de que el cable esté situado de modo que no lo pise nadie, ni se tropiece con él, y que no esté sujeto a daños o tensiones.**
- **No use un alargador a menos que sea absolutamente necesario.** El uso de un alargador incorrecto puede provocar riesgo de incendio, descarga eléctrica o electrocución.
- **No coloque objetos en la parte superior del cargador ni coloque el cargador en una superficie blanda que pueda bloquear las ranuras de ventilación y provocar un calor interno excesivo.** Coloque el cargador lejos de cualquier fuente de calor. El cargador se ventila a través de las ranuras en la parte superior e inferior de la cubierta.

- **No utilice el cargador con un cable o enchufe dañado:** reemplácelos de inmediato.
- **No utilice el cargador si ha recibido un golpe fuerte, se ha caído, o presenta algún daño.** Lévelo a un centro de servicio autorizado.
- **No desmonte el cargador, cuando deba realizar un mantenimiento o reparaciones, llévelo a un centro de servicio técnico autorizado.** Si se montase mal el aparato, existe el riesgo de que se produzca una descarga eléctrica, electrocución o incendio.
- **Antes de limpiarlo, desconecte el cargador de la toma de corriente. Con ello minimizará el riesgo de descarga eléctrica.** Quitar la batería no reduce este riesgo.
- **NUNCA intente conectar dos cargadores juntos.**
- **El cargador está diseñado para funcionar con corriente eléctrica doméstica estándar de 230 V. No intente utilizarlo con otro voltaje.** Esto no se aplica al cargador vehicular.

GUARDE ESTAS INSTRUCCIONES

Cargadores

El cargador DE9116 acepta baterías DeWALT de NiCd y NiMH de 7,2 V a 18 V.

El cargador DE9118 acepta baterías DeWALT de NiCd de 7,2 V a 14,4 V.

El cargador DE9135 acepta baterías de 7,2 a 18 V de NiCd, NiMH o Li-Ion.

Estos cargadores no necesitan ajuste y están diseñados para que su funcionamiento sea lo más fácil posible.

Procedimiento de carga (fig. 2)



PELIGRO: Riesgo de electrocución. Los terminales de carga tienen 230 voltios. No realice pruebas con objetos conductores. Peligro de descarga eléctrica o electrocución.

1. Enchufe el cargador (k) en una toma de corriente apropiada antes de introducir la batería.
2. Introduzca la batería en el cargador. La luz roja (de carga) parpadeará continuamente para indicar que el proceso de carga se ha iniciado.
3. Se sabrá que se ha terminado la carga cuando la luz roja esté ENCENDIDA continuamente. La batería está totalmente cargada y podrá utilizarse en este momento o dejarse en el cargador.

NOTA: Para asegurar el máximo rendimiento y vida útil de las baterías de NiCd, NiMH y Li-Ion, cargue la batería por un mínimo de 10 horas antes de usarla por primera vez.

Proceso de carga

Consulte la tabla siguiente con referencia al estado de carga de la batería.

Estado de la carga	
cargando	- - - -
completamente cargado	=====
retraso por batería caliente/fría	— — — —
cambie la batería	●●●●●●●●
problema	●●●●●●

Regeneración automática (DE9116, DE9135)

El modo de regeneración automática equilibrará o igualará las pilas individuales de la batería a su capacidad máxima. Las baterías deben regenerarse semanalmente o cuando no suministren la misma cantidad de potencia.

Para regenerar su batería, colóquela en el cargador, como de costumbre. Déjela en el cargador durante 10 horas como mínimo.

Retraso por batería caliente/fría (DE9116, DE9135)

Cuando el cargador detecta que una batería está demasiado caliente o demasiado fría, inicia automáticamente un Retraso por batería caliente/fría y suspende la carga hasta que la batería alcanza la temperatura adecuada. En ese momento, el cargador inicia automáticamente el modo de carga de la batería. Esta función garantiza la máxima duración de la batería.

SÓLO BATERÍAS DE LI-ION

Las baterías de Li-Ion están diseñadas con un Sistema de protección electrónico que protegerá la batería contra la sobrecarga, el sobrecalentamiento o la descarga completa.

La herramienta se apagará automáticamente si el Sistema de protección electrónico se activa. Si esto ocurre, coloque la batería de Li-Ion en el cargador hasta que esté totalmente cargada.

Instrucciones de seguridad importantes para todas las baterías

Cuando pida baterías de repuesto, asegúrese de incluir el número de catálogo y el voltaje.

ESPAÑOL

La batería incluida en la caja no está completamente cargada. Antes de utilizar la batería y el cargador, lea las instrucciones de seguridad a continuación. Luego siga los procedimientos de carga descritos.

LEA TODAS LAS INSTRUCCIONES

- **No cargue ni use la batería en atmósferas explosivas, como ambientes donde haya polvo, gases o líquidos inflamables.** Poner o sacar la batería del cargador puede inflamar el polvo o los gases.
- Cargue las baterías sólo con cargadores DEWALT.
- **NO** las salpique ni las sumerja en agua u otros líquidos.
- **No guarde ni utilice la herramienta y la batería en lugares en los que la temperatura pueda alcanzar o superar los 40° C (como cobertizos al aire libre o construcciones de metal en verano).**



PELIGRO: No intente nunca abrir la batería por ningún motivo. Si la caja de la batería está agrietada o dañada, no la introduzca en el cargador. No aplaste, deje caer ni dañe la batería. No utilice una batería o un cargador que hayan recibido un golpe fuerte, se hayan caído, pisado o dañado de alguna forma (por ejemplo, perforado con un clavo, golpeado con un martillo, pisado). Puede haber riesgo de descarga eléctrica o electrocución. Las baterías dañadas deben devolverse al centro de servicio para su reciclado.



ATENCIÓN: Cuando no se utilice, coloque la herramienta de costado en una superficie estable en la que no provoque tropezones o caídas. Algunas herramientas con baterías grandes permanecerán de forma vertical sobre la batería, pero pueden derribarse fácilmente.

INSTRUCCIONES DE SEGURIDAD ESPECÍFICAS PARA BATERÍAS DE NÍQUEL-CADMIO (NiCd) O NÍQUEL METAL HIDRURO (NiMH)

- **No incinere la batería aunque tenga daños importantes o esté completamente desgastada.** La batería puede explotar en un fuego.
- **Es posible que en condiciones de uso o temperatura extremos se produzca una pequeña pérdida de líquido de las pilas de la batería.** Esto no indica un fallo. Sin embargo, si el precinto externo está roto:

- a. y el líquido de la batería entra en contacto con su piel, lávese inmediatamente con agua y jabón durante varios minutos.
- b. y el líquido de la batería entra en contacto con los ojos, lávelos con agua limpia durante 10 minutos como mínimo y obtenga atención médica inmediatamente. (**Nota médica:** El líquido es una solución de hidróxido de potasio al 25%-35%).

INSTRUCCIONES DE SEGURIDAD ESPECÍFICAS PARA BATERÍAS DE IONES DE LITIO (Li Ion)

- **No incinere la batería aunque tenga daños importantes o esté completamente desgastada.** La batería puede explotar en un fuego. Se generan gases y materiales tóxicos cuando se queman baterías de iones de litio.
- **Si el contenido de la batería entra en contacto con la piel, lávese inmediatamente con jabón suave y agua.** Si el líquido de la batería entra en contacto con los ojos, enjuague con agua los ojos abiertos durante 15 minutos o hasta que cese la irritación. Si se necesita atención médica, el electrolito de la batería está compuesto de una mezcla de carbonatos orgánicos líquidos y sales de litio.
- **El contenido de las pilas de la batería abiertas puede causar irritación respiratoria.** Proporcione aire fresco. Si los síntomas persisten, obtenga atención médica.



ADVERTENCIA: Riesgo de quemadura. El líquido de la batería puede ser inflamable si se expone a chispas o llamas.

Capuchón de la batería (fig. 3)

Para tapar los contactos de un paquete de baterías suelto, se suministra un capuchón protector para la batería. Sin el capuchón protector, puede que ciertos objetos metálicos provoquen cortocircuito en los contactos, con el consiguiente riesgo de incendio y daño del paquete de baterías.

1. Retire el capuchón protector (o) de la batería antes de colocar el paquete de baterías en el cargador o la herramienta (fig. 3A).
2. Coloque el capuchón protector en los contactos inmediatamente después de quitar el paquete de baterías del cargador o la herramienta (fig. 3B).



ADVERTENCIA: Asegúrese de que el capuchón protector de la batería está colocado antes de proceder a almacenar o transportar un paquete de baterías suelto.

Batería (fig. 1)

TIPO DE PILA

El DC733 funciona con baterías de 14,4 voltios.
El DC740 y el DW907 funcionan con baterías de 12 voltios.
El DC750 funciona con baterías de 9,6 voltios.

Recomendaciones para el almacenamiento

1. El mejor lugar de almacenamiento es uno que sea fresco y seco, que no esté expuesto directamente a la luz del sol ni a un exceso de frío o calor. Para un rendimiento y vida útil óptimos de la batería, guarde las baterías a temperatura ambiente cuando no esté usándolas.
NOTA: Las baterías de Li-Ion deben estar completamente cargadas cuando están guardadas.
2. Un almacenamiento de larga duración no dañará la batería o el cargador. En condiciones adecuadas, se pueden guardar hasta 5 años.

Etiquetas del cargador y el paquete de baterías

Además de las ilustraciones contenidas en este manual, las etiquetas del cargador y el paquete de baterías muestran los siguientes dibujos:

-  Antes de usarlo, lea el manual de instrucciones.
-  La batería se está cargando.
-  La batería está cargada.
-  Batería defectuosa.
-  Retraso por paquete caliente/frío.
-  No realice pruebas con objetos conductores.
-  No cargue paquetes de baterías deteriorados.
-  Use sólo paquetes de baterías DEWALT, cualquier otro puede estallar, y provocar lesiones personales y daños materiales.



No lo exponga al agua.



Sustituya inmediatamente los cables defectuosos.



Cargue sólo a una temperatura comprendida entre 4 °C y 40 °C.



Elimine las baterías con el debido respeto al medio ambiente.



No incinere el paquete de baterías de NiMH, NiCd+ y Litio-Ion.



Carga paquetes de baterías de NiMH y NiCd.



Carga paquetes de baterías de Litio-Ion.



Consulte los datos técnicos para conocer el tiempo de carga.

Contenido del embalaje

El embalaje contiene:

- 1 Taladro percutor inalámbrico
- 1 Gancho de cinturón (DC733, DC740)
- 1 Cargador
- 1 Batería (modelos K)
- 2 Baterías (modelos KA, KL y KB)
- 1 Broca de destornillador
- 1 Estuche para equipo (Sólo modelos K)
- 1 Manual de instrucciones
- 1 Dibujo despiezado

NOTA: Las baterías y los cargadores no van incluidos en los modelos N.

- Compruebe si la herramienta, piezas o accesorios han sufrido algún desperfecto durante el transporte.
- Tómese el tiempo necesario para leer detenidamente y comprender este manual antes de utilizar la herramienta.

Descripción (figs. 1–3)



ADVERTENCIA: Jamás altere la herramienta eléctrica ni ninguna de sus piezas. Podrían producirse lesiones personales o daños.

ESPAÑOL

- a. Interruptor de velocidad variable
- b. Guía de deslizamiento adelante/atrás
- c. Portabrocas sin llave
- d. Abrazadera de selector de modo/ajuste de par motor
- e. Posiciones de la abrazadera
- f. Selector de dos marchas
- h. Empuñadura
- i. Batería
- j. Botones de liberación
- k. Cargador
- l. Indicador de carga (rojo)
- m. Gancho de cinturón (DC733, DC740)

USO PREVISTO

Sus taladros percutores han sido diseñados para aplicaciones profesionales de taladro y destornillado.

NO DEBEN usarse en condiciones húmedas ni en presencia de líquidos o gases inflamables.

Estos taladros percutores inalámbricos son herramientas eléctricas profesionales.

NO PERMITA que los niños toquen la herramienta. El uso de esta herramienta por parte de operadores inexpertos requiere supervisión.

Gancho de cinturón (DC733, DC740) (fig. 1)



ADVERTENCIA: Para reducir el riesgo de lesión personal grave, **NO cuelgue la herramienta en alto ni cuelgue objetos del gancho de cinturón. SÓLO** cuelgue el gancho de cinturón de herramientas a un cinturón de trabajo.



ADVERTENCIA: Para reducir el riesgo de lesión personal grave, asegúrese de que el tornillo (n) que sujeta al gancho de cinturón esté bien puesto.

El gancho de cinturón (m) puede sujetarse a ambos lados de la herramienta para ajustarse a los usuarios diestros o zurdos. Si no se quiere el gancho en absoluto, puede quitarse de la herramienta.

Para mover el gancho de cinturón, saque el tornillo (n) que lo sujeta en su sitio y luego vuelva a ensamblarlo en el lado opuesto.

Seguridad eléctrica

El motor eléctrico se ha diseñado para funcionar con un único voltaje. Verifique siempre que el voltaje de las baterías coincida con el voltaje que figura en

la placa de especificaciones. Asegúrese también de que el voltaje del cargador coincida con el de la red eléctrica.



El cargador DEWALT tiene doble aislamiento de acuerdo con la norma EN 60335; por lo que no se necesita un conductor de tierra.

Si el cable que se suministra está dañado, debe reemplazarse por un cable especialmente preparado disponible a través del servicio de DEWALT.

Uso de un cable prolongador

No debe utilizarse un cable prolongador a menos que sea absolutamente necesario. Use un cable prolongador adecuado a la potencia del cargador (consulte los datos técnicos). La dimensión mínima del conductor es de 1 mm²; la longitud máxima es de 30 m.

Si utiliza un carrete de cable, desenrolle siempre el cable completamente.

MONTAJE Y AJUSTES



ADVERTENCIA: Antes del montaje y el ajuste, quite siempre la batería. Apague siempre la herramienta antes de poner o sacar la batería.



ADVERTENCIA: Utilice solamente baterías y cargadores DEWALT.

Cómo poner y sacar la batería de la herramienta (fig. 2)



ADVERTENCIA: Para disminuir el riesgo de lesiones personales graves, **apague la herramienta y desconecte la batería** antes de hacer realizar ajuste alguno o de quitar o instalar acoplamientos o accesorios. La puesta en marcha accidental puede causar lesiones.

PARA INSTALAR LA BATERÍA EN EL MANGO DE LA HERRAMIENTA

1. Alinee la base de la herramienta con la muesca dentro del mango de la herramienta (fig. 2).
2. Deslice la batería firmemente en el mango hasta que oiga el cierre del bloqueo.

PARA SACAR LA BATERÍA DE LA HERRAMIENTA

1. Apriete los botones de liberación (j) y saque la batería del mango de la herramienta tirando hacia afuera con firmeza.

2. Introduzca la batería en el cargador como se describe en la sección del cargador de este manual.

INTRODUCIR Y SACAR BROCAS (FIGS. 1, 4)

1. Abra el portabrocas girando el manguito (p) en sentido contrario a las agujas del reloj e introduzca el vástago de la broca.
2. Ponga la broca en el portabrocas hasta donde llegue y levante ligeramente antes de apretar.
3. Apriete firmemente girando el manguito en el sentido de las agujas del reloj.
4. Para sacar la broca, proceda en orden inverso.

SELECCIONAR EL MODO DE FUNCIONAMIENTO O AJUSTAR EL PAR MOTOR (FIG. 5)

La abrazadera de esta herramienta tiene 15 posiciones de ajuste del par motor para ajustarse al tamaño del tornillo y al material de la pieza de trabajo. Para el ajuste del par motor, consulte la sección de **Destornillado**.

Seleccione el modo de taladrado o par motor alineando el símbolo o número en la abrazadera (e) con el indicador (q) de la caja protectora.

GUÍA DE DESLIZAMIENTO ADELANTE/ATRÁS (FIG. 6)

Para seleccionar la rotación hacia delante o hacia atrás, use la guía de deslizamiento adelante/atrás (b) como se muestra (véanse las flechas en la herramienta).



ADVERTENCIA: Para reducir el riesgo de lesión personal, espere siempre hasta que el motor se haya parado por completo antes de cambiar la dirección de la rotación.

SELECTOR DE DOS MARCHAS (FIG. 7)

Su herramienta tiene un selector de dos marchas (f) para cambiar el ratio velocidad/par motor.

- 1 velocidad baja/par motor alto (taladrar agujeros grandes, clavar tornillos)
- 2 velocidad alta/par motor bajo (taladrar agujeros más pequeños)

Para tasas de velocidad, consulte los datos técnicos.



ADVERTENCIA: Para reducir el riesgo de lesión personal:

- Empuje siempre el selector de dos marchas completamente hacia delante o hacia atrás.
- No cambie de marcha en plena velocidad o durante el uso.

Sacar y colocar el portabrocas (fig. 8, 9)

DW907

1. Abra las mordazas del portabrocas lo más posible.
2. Introduzca un destornillador en el portabrocas y saque el tornillo de sujeción del portabrocas girando en el sentido de las agujas del reloj, como se muestra en la figura 8.
3. Apriete una llave hexagonal en el portabrocas y golpéela con un martillo, como se muestra en la figura 9. Así se aflojará el portabrocas de manera que pueda desenroscarse con la mano.
4. Para volver a poner el portabrocas, proceda en orden inverso.

Antes de Usar la Herramienta

1. Compruebe que la batería esté (totalmente) cargada.
2. Introduzca la broca adecuada.
3. Marque el lugar donde debe taladrarse el agujero.
4. Seleccione una rotación hacia delante o hacia atrás.

FUNCIONAMIENTO

Instrucciones de uso



ADVERTENCIA: Para reducir el riesgo de lesión personal:

- Respete siempre las instrucciones de seguridad y las normas de aplicación.
- Sepa dónde están situados las tuberías y los cables.
- Aplique sólo una presión suave a la herramienta. La fuerza excesiva no acelera el taladrado pero disminuye el rendimiento de la herramienta y puede acortar la vida útil de la misma.
- Para minimizar la parada del motor durante la penetración, reduzca progresivamente la presión del punto de taladro hacia el final de la operación.
- Mantenga el motor en funcionamiento cuando saque la broca del agujero taladrado. Esto ayudará a evitar que se bloquee.

Posición adecuada de las manos (fig. 1, 10)



ADVERTENCIA: Para reducir el riesgo de lesión personal grave, tenga **SIEMPRE** las manos en una posición adecuada como se muestra en la figura 10.



ADVERTENCIA: Para reducir el riesgo de lesión personal grave, sujete **SIEMPRE** bien en caso de que haya una reacción repentina.

Para tener una posición adecuada de las manos, ponga una mano por debajo de la caja protectora y la otra en la empuñadura principal (h).

ENCENDIDO Y APAGADO (FIG. 1, 6)

1. Para poner en marcha la herramienta, presione el interruptor de velocidad variable (a). La presión ejercida en el interruptor de velocidad variable determina la velocidad de la herramienta.
2. Para parar la herramienta, suelte el interruptor.
3. Para bloquear la herramienta en la posición de apagado, mueva la guía de deslizamiento hacia delante/atrás (b) hasta la posición central.



ADVERTENCIA: Para reducir el riesgo de lesión personal el taladro está provisto de un freno para parar la herramienta cuando el interruptor de velocidad variable está liberado por completo.

Funcionamiento del taladro

1. Seleccione el rango de velocidad/par motor deseado utilizando la palanca de cambio para que se corresponda con la velocidad y el par motor para la operación planeada.
2. Para MADERA, use brocas helicoidales, brocas de pala, brocas de taladro a motor o brocas huecas cilíndricas. Para METAL, use brocas de taladro de acero de alta velocidad o brocas huecas cilíndricas. Use un lubricante de corte al taladrar metales. Las excepciones son hierro fundido y latón, que deben ser taladrados en seco.
3. Aplique siempre presión en línea recta con la broca. Ejercer suficiente presión para mantener la broca del taladro calando, pero no empuje lo suficientemente fuerte como para parar el motor o desviar la broca.
4. Mantenga la herramienta firmemente con ambas manos para controlar la acción de giro del taladro.

5. **SI EL TALADRO SE PARA**, normalmente es porque se está sobrecargando. **LIBERE EL DISPARADOR INMEDIATAMENTE**, saque la broca del taladro de la pieza de trabajo y determine la causa de la parada. **NO ENCIENDA Y APAGUE EL DISPARADOR PARA INTENTAR PONER EN MARCHA UN TALADRO QUE SE HAYA PARADO. ESTO PUEDE DAÑAR EL TALADRO.**
6. Mantenga el motor en funcionamiento cuando saque la broca del agujero taladrado. Esto ayudará a evitar que se bloquee.

DESTORNILLAR (FIG. 1)

1. Seleccione la rotación hacia delante o hacia atrás utilizando la guía de deslizamiento (b). Haga corresponder la velocidad y el par motor con la operación planeada. Introduzca el accesorio de cierre deseado en el portabrocas como lo haría con cualquier broca de taladro.
2. Fije la abrazadera (d) en la posición 1 y empiece a destornillar (par motor bajo). Practique unas cuantas veces en restos o zonas que no se vean para determinar la posición adecuada de la abrazadera del embrague.
3. Si el embrague actúa demasiado pronto, ajuste la abrazadera para aumentar el par motor según sea necesario.

MANTENIMIENTO

Su herramienta DeWALT ha sido diseñada para funcionar durante un largo período con un mínimo de mantenimiento. El funcionamiento satisfactorio ininterrumpido depende de la limpieza regular y el cuidado adecuado de la herramienta.



ADVERTENCIA: Para reducir el riesgo de lesiones personales graves, apague la herramienta y desconecte el paquete de baterías antes de realizar ningún ajuste o de quitar/instalar aditamentos o accesorios. Un encendido accidental puede causar lesiones.

No se le puede realizar mantenimiento al cargador. Dentro del cargador no hay piezas a las que el usuario pueda hacerles mantenimiento.



Lubricación

La herramienta eléctrica no requiere lubricación adicional.



Limpieza



ADVERTENCIA: *Sople la suciedad y el polvo de la carcasa principal con aire seco siempre que vea acumularse el polvo alrededor de los respiraderos. Utilice protección ocular y mascarillas antipolvo aprobadas cuando realice este procedimiento.*



ADVERTENCIA: *no use nunca disolventes ni otros agentes químicos agresivos para limpiar las piezas no metálicas de la herramienta. Estos agentes químicos pueden debilitar los materiales de dichas piezas. Use un trapo humedecido sólo con agua y jabón suave. No deje que penetre ningún líquido dentro de la herramienta y no sumerja ninguna pieza de la herramienta en líquidos.*

INSTRUCCIONES DE LIMPIEZA DEL CARGADOR



ADVERTENCIA: *Riesgo de descarga eléctrica. Antes de limpiar, desconecte el cargador de la toma de corriente alterna. Puede eliminarse la grasa y la suciedad del exterior del cargador usando un trapo o pincel no metálico blando. No use agua ni soluciones de limpieza.*

Accesorios opcionales



ADVERTENCIA: *Dado que algunos accesorios, diferentes de los ofrecidos por DEWALT, no se han probado con este producto, el empleo de tales accesorios podría constituir un riesgo. Para reducir el riesgo de lesiones, sólo deben usarse con el producto los accesorios recomendados DEWALT.*

Si desea más información sobre los accesorios adecuados, consulte a su distribuidor.

Protección del medio ambiente



Recogida selectiva. Este producto no se debe eliminar con la basura doméstica.

Si alguna vez tiene que cambiar su producto DEWALT, o si ya no le vale, no lo elimine con la basura doméstica. Prepárelo para una recogida selectiva.



La recogida selectiva de los productos y embalajes usados permite el reciclaje de los materiales y que se puedan usar de nuevo. La reutilización de los materiales reciclados ayuda a evitar la contaminación del medio ambiente y reduce la demanda de materias primas.

Las legislaciones locales pueden facilitar la recogida selectiva de los productos eléctricos domésticos para llevarlos a centros de residuos municipales o bien ser por el propio distribuidor al que compró el producto nuevo el que se encargue de recogerlo.

DEWALT facilita la recogida y reciclaje de los productos DEWALT una vez estos han alcanzado el final de su vida útil. Para disfrutar de este servicio, devuelva el producto a cualquier servicio técnico autorizado, que lo recogerá en nuestro nombre.

Para saber dónde está el servicio técnico autorizado más cercano puede ponerse en contacto con la oficina local DEWALT en la dirección indicada en este manual. Alternativamente, puede encontrar una lista con la dirección de los servicios técnicos DEWALT autorizados y detalles sobre nuestro servicio postventa en Internet: www.2helpU.com.



Paquete de baterías recargable

Debe recargar el paquete de baterías de larga duración cuando note que no proporciona la suficiente potencia para realizar trabajos que antes hacía fácilmente. Al final de su vida técnica, elimínelo con el debido respeto hacia el medio ambiente:

- Agote la carga del paquete de baterías, a continuación extráigalo de la herramienta.
- Las pilas de Li-Ion, NiCd y NiMH son reciclables. Llévelas a su distribuidor o a un centro de reciclaje local. Los paquetes de baterías recogidos se reciclarán o eliminarán de modo adecuado.

GARANTÍA

DEWALT tiene plena confianza en la calidad de sus productos y ofrece una excepcional garantía para los usuarios profesionales del producto. Esta declaración de garantía es adicional a sus derechos contractuales como usuario profesional y a sus derechos legales como usuario particular no profesional y no perjudica de ningún modo dichos derechos. La garantía es válida dentro de los territorios de los Estados Miembros de la Unión Europea y del Área de Libre Comercio Europea.

• GARANTÍA DE SATISFACCIÓN DE 30 DÍAS SIN RIESGO •

Si no está totalmente satisfecho con el rendimiento de su herramienta DEWALT, sólo tiene que devolverla al punto de compra en un plazo de 30 días, completa con todos los componentes originales, tal y como la compró, para un reembolso completo o cambio. El producto debe haber estado sujeto a un desgaste lógico y normal y debe presentarse prueba de compra.

• CONTRATO DE MANTENIMIENTO GRATIS POR UN AÑO •

Si necesita una operación de mantenimiento o de servicio para su herramienta de DEWALT, durante los 12 meses siguientes a su compra, podrá solicitar dicho servicio gratuitamente. Se llevará gratuitamente a un agente de reparación autorizado por DEWALT. Debe presentarse la prueba de compra. Incluye mano de obra. Excluye los accesorios y las piezas de repuesto a menos que hayan fallado bajo garantía.

• GARANTÍA COMPLETA DE UN AÑO •

Si su producto DEWALT resulta defectuoso debido a fallos de materiales o de fabricación en un plazo de 12 meses a partir de la fecha de compra, DEWALT le garantiza la sustitución de todas las piezas defectuosas de forma gratuita, o a nuestra entera discreción, la sustitución de toda la unidad gratuitamente, siempre y cuando:

- El producto no se haya utilizado mal;
- El producto se haya sometido a un desgaste lógico y normal;
- No se hayan intentado hacer reparaciones por personas no autorizadas;

- Se presente prueba de compra.
- El producto se devuelva completo con todos los componentes originales.

Si desea presentar una reclamación, póngase en contacto con su distribuidor o compruebe su agente de reparación más cercano de DEWALT en el catálogo de DEWALT o póngase en contacto con su oficina de DEWALT en la dirección indicada en el presente manual. Puede obtener una lista de agentes de reparaciones autorizados de DEWALT y todos los detalles de nuestro servicio después de la venta en Internet en: www.2helpU.com

PERCEUSE/TOURNEVIS SANS FIL DC733, DC740, DC750, DW907

Félicitations !

Vous avez choisi un outil DEWALT. Des années d'expertise dans le développement et l'innovation de ses produits ont fait de DEWALT, le partenaire privilégié des utilisateurs professionnels d'outils électriques.

Fiche technique

		DC733	DC740	DW907	DC750
Tension	V	14,4	12	12	9,6
Type		1	3	2	2
Vitesse à vide					
1 ^{ère} vitesse	min ⁻¹	0-400	0-350	0-350	0-300
2 ^{ème} vitesse	min ⁻¹	0-1300	0-1200	0-1200	0-1100
Couple max.	Nm	30	26	21	20
Capacité de mandrin	mm	10	10	10	10
Capacité maximale pour					
percer l'acier/le bois	mm	10/30	10/25	10/25	10/22
Poids (sans batterie)	kg	1,1	1,1	1,1	1,1
L _{PA} (pression acoustique)					
	dB(A)	76	75	75	74
K _{PA} (incertitude de pression acoustique)					
	dB(A)	3	3	3	3
L _{WA} (puissance acoustique)					
	dB(A)	84	83	83	83
K _{WA} (incertitude de puissance acoustique)					
	dB(A)	3,3	3,3	3,3	3,3

Valeurs du taux de vibrations (somme vectorielle de triaxialité) déterminées conformément aux normes EN 60745:

Percer l'acier léger					
a _{h,D} =	m/s ²	1,7	1,6	1,6	1,5
Incertitude K =	m/s ²	1,5	1,5	1,5	1,5
Vissage sans impact					
a _h =	m/s ²	1,3	1,2	1,2	1,1
Incertitude K =	m/s ²	1,5	1,5	1,5	1,5

Le niveau de l'émission vibratoire indiqué dans ce feuillet informatif a été mesuré conformément à une méthode d'essai normalisé dans EN 60745 et peut être utilisé pour comparer un outil à un autre. Il peut également être utilisé pour une évaluation préliminaire de l'exposition.



AVERTISSEMENT : le niveau d'émission vibratoire déclaré correspond aux applications principales de l'outil. Néanmoins, si l'outil est utilisé pour différentes applications ou mal entretenu, l'émission vibratoire peut varier. Ces éléments peuvent considérablement augmenter le niveau d'exposition sur la période totale de travail.

Une estimation du niveau d'exposition aux vibrations doit également prendre en compte les heures où l'outil est mis hors tension et lorsqu'il tourne, mais n'effectue aucune tâche. Ces éléments peuvent considérablement réduire le niveau d'exposition sur la période totale de travail.

Identifiez des mesures de sécurité supplémentaires pour protéger l'opérateur des effets des vibrations telles que : prise en main de l'outil et des accessoires, maintien des mains au chaud, organisation des tâches de travail.

Batterie		DE9062	DE9074	DE9071
Type de batterie		NiCd	NiCd	NiCd
Tension	V	9,6	12	12
Capacité	Ah	1,3	1,3	2,0
Poids	kg	0,42	0,5	0,65

Batterie		DE9501	DE9502	DE9091
Type de batterie		NiMH	NiMH	NiCd
Tension	V	12	14,4	14,4
Capacité	Ah	2,6	2,6	2,0
Poids	kg	0,58	0,82	0,84

Batterie		DE9094	DE9140	DE9141
Type de batterie		NiCd	Li-Ion	Li-Ion
Tension	V	14,4	14,4	14,4
Capacité	Ah	1,3	2,0	1,1
Poids	kg	0,64	0,58	0,40

FRANÇAIS

Chargeur	DE9116	DE9118	DE9135
Type de batterie	NiCd/NiMH	NiCd	NiCd/ NiMH/Li-Ion
Tension du secteur V_{AC}	230	230	230
Temps de charge approx.	40 (Batteries 2,0 Ah)	60 (Batterie 2,0 Ah)	40 (Batterie 2,0 Ah)
Poids	kg 0,4	0,9	0,52

Fusibles :

Europe	Outils 230 V	10 ampères, secteur
--------	--------------	---------------------

Définitions : consignes de sécurité

Les définitions ci-après décrivent le degré de risques associé à chaque balise. Lire soigneusement la notice d'instructions et respecter ces symboles.



DANGER : indique une situation de danger imminent qui, si rien n'est fait pour l'éviter, **aura** comme conséquences la **mort ou des dommages corporels graves**.



AVERTISSEMENT : indique une situation de danger potentiel qui, si rien n'est fait pour l'éviter, **pourra** avoir comme conséquences la **mort ou des dommages corporels graves**.



ATTENTION : indique une situation de danger potentiel qui, si rien n'est fait pour l'éviter, **pourrait** avoir comme conséquences des **dommages corporels mineurs ou moindres**.

AVIS : indique une pratique ne **posant aucun risque de dommages corporels**, mais qui par contre, si rien n'est fait pour l'éviter, **pourrait** poser des **risques de dommages matériels**.



Indique des risques de décharges électriques.



Indique des risques d'incendie.

CE-Certificat de conformité

DIRECTIVES MACHINES



DC733, DC740, DC750, DW907

DEWALT certifie que les produits décrits dans le paragraphe « Fiche technique » sont conformes aux normes :

2006/42/EC, EN 60745-1, EN 60745-2-1, EN 60745-2-2.

Ces produits sont également conformes aux normes 2004/108/EC. Pour plus d'informations, veuillez contacter DEWALT à l'adresse suivante ou vous reporter au dos de cette notice d'instructions.

Le soussigné est responsable de la compilation du fichier technique et fait cette déclaration au nom de DEWALT.

Horst Grossmann

Vice Président de l'Ingénierie et du développement produit

DEWALT, Richard-Klinger-Straße 11,
D-65510, Idstein, Allemagne

03.08.2009



AVERTISSEMENT : afin de réduire le risque de blessure, lisez le manuel d'instruction.

Avertissements de sécurité généraux pour les outils électriques



AVERTISSEMENT ! Lisez tous les avertissements de sécurité et toutes les consignes. Le non-respect de ces avertissements et consignes peut entraîner un choc électrique, un incendie et/ou de graves blessures.

CONSERVEZ TOUS LES AVERTISSEMENTS ET LES CONSIGNES POUR RÉFÉRENCE ULTÉRIEURE

Le terme « outil électrique » mentionné dans les avertissements se rapporte aux outils branchés sur secteur (avec câble de raccordement) ou fonctionnant sur piles (sans fil).

1) SÉCURITÉ DE L'AIRE DE TRAVAIL

- Maintenez l'aire de travail propre et bien éclairée.** Une aire de travail encombrée ou mal éclairée augmente les risques d'accident.
- N'utilisez pas les outils électriques dans un environnement explosif, comme en présence de liquides, gaz ou poussières inflammables.** Les outils électriques produisent des étincelles qui peuvent enflammer la poussière ou les émanations.
- Tenez à distance enfants et spectateurs pendant que vous opérez un outil électrique.** Une distraction peut vous faire perdre le contrôle de l'outil.

2) SÉCURITÉ ÉLECTRIQUE

- a) **La fiche de l'outil électrique doit correspondre avec la prise de courant. Ne modifiez en aucun cas la fiche. N'utilisez pas de fiches adaptatrices avec des outils électriques reliés à la terre (masse).** Les fiches non modifiées et les prises de courant adaptées réduisent les risques d'électrocution.
- b) **Évitez tout contact physique avec des surfaces reliées à la terre ou à la masse, tels que tuyaux, radiateurs, cuisinières électriques et réfrigérateurs.** Le risque d'électrocution augmente si votre corps est relié à la terre.
- c) **N'exposez pas les outils électriques à la pluie ou à l'humidité.** Le risque d'électrocution augmente si de l'eau pénètre dans un outil électrique.
- d) **Ne maltraitez pas le cordon d'alimentation. N'utilisez jamais le cordon pour transporter, tirer ou débrancher l'outil électrique. Tenez le cordon à l'écart des sources de chaleur, de l'huile, des bords tranchants ou des pièces en mouvement.** Le risque d'électrocution augmente si le cordon est endommagé ou entortillé.
- e) **Utilisez une rallonge conçue pour l'utilisation à l'extérieur si vous utilisez l'outil électrique dehors.** Le risque d'électrocution diminue si vous utilisez un cordon conçu pour l'utilisation à l'extérieur.
- f) **Si vous ne pouvez pas faire autrement qu'utiliser l'outil électrique dans un endroit humide, utilisez un circuit protégé par dispositif de courant résiduel (RCD).** L'utilisation d'un RCD réduit le risque d'électrocution.

3) SÉCURITÉ PERSONNELLE

- a) **Restez vigilant, surveillez vos gestes et faites preuve de bon sens lorsque vous utilisez un outil électrique. N'utilisez pas un outil électrique si vous êtes fatigué ou sous l'influence de drogues, d'alcool ou de médicaments.** Un moment d'inattention durant l'utilisation d'un outil électrique peut entraîner de graves blessures corporelles.
- b) **Utilisez un équipement de sécurité individuelle. Portez toujours des lunettes de sécurité.** Un équipement de sécurité comme un masque anti-poussières, des chaussures de sécurité antidérapantes, un casque de sécurité ou un serre-tête antibruit, utilisé selon la tâche à effectuer, permettront de diminuer le risque de blessures corporelles.

- c) **Évitez tout démarrage intempestif. Assurez-vous que l'interrupteur est en position arrêt avant de relier l'outil à la source d'alimentation et/ou au bloc-piles, ou de ramasser ou transporter l'outil.** Transporter les outils électriques le doigt placé sur l'interrupteur ainsi que brancher des outils électriques dont l'interrupteur est en position Marche augmentent les risques d'accident.
- d) **Retirez toute clé de réglage ou autre avant de mettre l'outil sous tension.** Une clé laissée en place sur une pièce rotative de l'outil électrique peut entraîner des blessures corporelles.
- e) **Ne vous penchez pas trop loin. Maintenez constamment votre équilibre.** Vous aurez ainsi une meilleure maîtrise de l'outil électrique en cas de situations imprévues.
- f) **Portez des vêtements adéquats. Ne portez pas de vêtements amples ni de bijoux. Maintenez cheveux, vêtements et gants à l'écart des pièces en mouvement.** Les pièces en mouvement peuvent happer les vêtements amples, les bijoux et les cheveux longs.
- g) **Si des accessoires sont fournis pour raccorder des dispositifs d'aspiration et de collecte de la poussière, vérifiez qu'ils sont bien raccordés et bien utilisés.** L'utilisation de dispositifs de collecte de la poussière peut réduire les risques liés à la poussière.

4) UTILISATION ET ENTRETIEN DES OUTILS ÉLECTRIQUES

- a) **Ne forcez pas l'outil électrique. Utilisez l'outil électrique qui correspond à votre utilisation.** Si vous utilisez l'outil électrique adéquat et respectez le régime pour lequel il a été conçu, il réalisera un travail de meilleure qualité et plus sûr.
- b) **N'utilisez pas l'outil électrique s'il est impossible de l'allumer ou de l'éteindre avec l'interrupteur.** Un outil électrique qui ne peut être contrôlé par l'interrupteur représente un danger et doit être réparé.
- c) **Débranchez la fiche de la source d'alimentation et/ou le bloc-piles de l'outil électrique avant d'effectuer des réglages, de changer les accessoires ou de ranger les outils électriques.** Ces mesures de sécurité préventives réduiront les risques de démarrage accidentel de l'outil électrique.
- d) **Après utilisation, rangez l'outil électrique hors de portée des enfants et ne laissez aucune personne l'utiliser si elle n'est pas familiarisée avec les outils électriques**

ou ces instructions. Les outils électriques représentent un danger entre des mains inexpertes.

- e) **Procédez à l'entretien des outils électriques. Assurez-vous que les pièces en mouvement ne sont pas désalignées ou coincées, qu'aucune pièce n'est cassée ou que l'outil électrique n'a subi aucun dommage pouvant affecter son bon fonctionnement. Si l'outil électrique est endommagé, faites-le réparer avant de le réutiliser.** De nombreux accidents sont causés par des outils mal entretenus.
- f) **Maintenez vos outils affûtés et propres.** Un outil bien entretenu et aux bords bien affûtés risquera moins de se coincer et sera plus facile à maîtriser.
- g) **Utilisez l'outil électrique, ses accessoires et ses embouts, etc. conformément aux instructions, en tenant compte des conditions de travail et de la tâche à effectuer.** L'utilisation d'un outil électrique à des fins autres que celles prévues est potentiellement dangereuse.

5) UTILISATION ET ENTRETIEN DU BLOC-PILES

- a) **Rechargez le bloc-piles uniquement avec le chargeur spécifié par le fabricant.** Un chargeur prévu pour un certain type de bloc-piles peut être à l'origine d'un incendie lorsqu'il est utilisé avec un autre bloc-piles.
- b) **Utilisez les outils électriques uniquement avec les bloc-piles spécifiés.** L'utilisation d'autres blocs-piles peut être à l'origine de blessures ou d'incendie.
- c) **Lorsque vous n'utilisez pas le bloc-piles, tenez-le à l'écart des objets métalliques, tels que trombones, pièces de monnaie, clés, clous, vis ou autres petits objets métalliques susceptibles de créer une connexion entre deux bornes.** Court-circuiter les bornes entre elles peut provoquer des brûlures ou un incendie.
- d) **Dans des conditions abusives, du liquide peut s'échapper de la pile ; en éviter le contact. En cas de contact accidentel, rincez à l'eau. Si le liquide entre en contact avec les yeux, consultez également un médecin.** Le liquide qui s'échappe de la pile peut engendrer une irritation ou des brûlures.

6) RÉPARATION

- a) **Confiez la réparation de votre outil électrique à un réparateur qualifié qui utilise des pièces de rechange identiques.** La sécurité de l'outil électrique sera ainsi préservée.

Règles de sécurité particulières additionnelles propres aux perceuses

- **Porter un dispositif de protection auditif.** Le bruit en résultant pourrait occasionner une perte de l'acuité auditive.
- **Tenir l'outil par les surfaces isolées prévues à cet effet pendant toute utilisation où l'organe de coupe pourrait entrer en contact avec des fils électriques cachés ou son propre cordon (boulon).** Tout contact de l'organe de coupe avec un fil sous tension met les parties métalliques exposées de l'outil sous tension et électrocute l'utilisateur.
- **Utiliser des serre-joints, ou tout autre moyen, pour fixer et immobiliser le matériau sur une surface stable.** Tenir la pièce à la main ou contre le corps offre une stabilité insuffisante qui pourrait en faire perdre le contrôle par l'utilisateur.
- **Porter des lunettes de protection ou tout autre dispositif de protection oculaire.** Le perçage produit des particules volantes. Ces particules peuvent causer des dommages oculaires permanents.
- **Les mèches et les outils chauffent pendant leur utilisation.** Porter des gants pour les manipuler.
- **Maintenir les poignées propres et sèches, exempts d'huile ou de graisse. Il est recommandé d'utiliser des gants en caoutchouc.** Cela permettra à l'utilisateur une prise plus solide de l'outil.

Risques résiduels

Les risques suivants sont inhérents à l'utilisation des perceuses :

- Dommages corporels par contact avec les pièces rotatives ou des parties brûlantes de l'outil.

En dépit de l'application des normes de sécurité en vigueur et de l'installation de dispositifs de sécurité, certains risques résiduels sont inévitables. Ce sont :

- Diminution de l'acuité auditive.
- Risques de se pincer les doigts lors du changement d'accessoires.
- Risques pour la santé causés par la respiration de poussières dégagées lors du travail du bois.
- Risques de dommages corporels dus à des projections de particules.
- Risques de dommages corporels dus à un usage prolongé.

Étiquettes sur l'appareil

On trouve les diagrammes suivants sur l'appareil :



Lire la notice d'instructions avant toute utilisation.

EMPLACEMENT DE LA DATE CODÉE DE FABRICATION

La date codée de fabrication, qui comprend aussi l'année de fabrication, est imprimée sur la surface interne du boîtier formant charnière entre l'outil et la batterie.

Exemple :

2010 XX XX

Année de fabrication

Consignes de sécurité importantes propres à tous les chargeurs de batteries

CONSERVEZ CES CONSIGNES : ce manuel renferme des consignes de sécurité et d'utilisation importantes pour les chargeurs de batterie DE9116/DE9118/DE9135.

- Avant d'utiliser le chargeur, lire toute consigne et avertissement apposés sur le chargeur, la batterie et le produit utilisant la batterie.



DANGER : risques d'électrocution. Présence de 230 volts aux bornes de charge. Ne pas mettre en contact avec des objets conducteurs, car il y a risques de décharges électriques ou d'électrocution.



AVERTISSEMENT : risques de décharges électriques. Ne laisser aucun liquide pénétrer dans le chargeur, car il y a risques de décharges électriques.



ATTENTION : risques de brûlures. Pour réduire tout risque de dommages corporels, ne recharger que des batteries rechargeables DEWALT. Tout autre type de batteries pourrait exploser et causer des dommages corporels ou matériels.



ATTENTION : Sous certaines conditions, lorsque le chargeur est branché sur le secteur, les bornes de charge exposées à l'intérieur du chargeur pourraient être court-circuitées par des corps étrangers. Les corps étrangers de nature conductrice tels

que, mais sans s'y limiter, la paille de fer, les feuilles d'aluminium ou toute accumulation de particules métalliques doivent être maintenus à distance des orifices du chargeur. Débrancher systématiquement le chargeur lorsqu'aucune batterie n'y est insérée. Débrancher le chargeur avant tout entretien.

- **NE PAS tenter de charger la batterie avec des chargeurs autres que ceux décrits dans ce manuel.** Le chargeur et la batterie ont été conçus tout spécialement pour fonctionner ensemble.
- **Ces chargeurs n'ont pas été conçus pour des utilisations autres que recharger les batteries rechargeables DEWALT.** Toute autre utilisation pose des risques d'incendie, de décharges électriques ou d'électrocution.
- **Ne pas exposer le chargeur à la pluie ou à la neige.**
- **Pour débrancher le chargeur, tirer sur sa fiche plutôt que sur son cordon.** Cette précaution réduira tout risque d'endommager la fiche ou le cordon.
- **S'assurer que le cordon est protégé de manière à ce que personne ne marche ni ne trébuche dessus, ou à ce qu'il ne soit ni endommagé ni soumis à aucune tension.**
- **N'utiliser une rallonge qu'en cas de nécessité absolue.** L'utilisation d'une rallonge inadéquate pose des risques d'incendie, de décharges électriques ou d'électrocution.
- **Ne poser aucun objet sur le chargeur. Ne pas mettre le chargeur sur une surface molle qui pourrait en bloquer la ventilation et provoquer une surchauffe interne.** Éloigner le chargeur de toute source de chaleur. Le chargeur dispose d'orifices d'aération sur le dessus et le dessous du boîtier.
- **Ne pas utiliser le chargeur avec une fiche ou un cordon endommagé ; les remplacer systématiquement.**
- **Ne pas utiliser le chargeur s'il a reçu un choc, fait une chute ou a été endommagé de quelque façon que ce soit.** Le ramener dans un centre de réparation agréé.
- **Ne pas démonter le chargeur. Pour tout entretien ou réparation, le rapporter dans un centre de réparation agréé.** Le fait de le réassembler de façon incorrecte comporte des risques de décharges électriques, d'électrocution ou d'incendie.

FRANÇAIS

- **Débrancher le chargeur du secteur avant tout entretien pour réduire tout risque de décharges électriques.** Le fait d'en retirer la batterie ne réduira pas ces risques.
- **NE JAMAIS tenter de connecter 2 chargeurs ensemble.**
- **Le chargeur a été conçu pour fonctionner sur courant électrique domestique standard de 230 volts. Ne pas tenter de l'utiliser sous toute autre tension.** Cette directive ne s'applique pas aux chargeurs de postes mobiles.

CONSERVER CES CONSIGNES

Chargeurs

Le chargeur DE9116 accepte des batteries DEWALT NiCd et NiMH de 7,2 à 18 volts.

Le chargeur DE9118 accepte des batteries DEWALT NiCd de 7,2 à 14,4 volts.

Le chargeur DE9135 accepte des batteries NiCd, NiMH ou Li-Ion de 7,2 à 18 V.

Ces chargeurs ne requièrent aucun réglage et ont été conçus pour être d'un usage aussi simple que possible.

Procédure de charge (fig. 2)



DANGER : risques d'électrocution. Tension de 230 volts aux bornes de charge. Ne pas mettre en contact avec des objets conducteurs pour prévenir tout risque de décharges électriques ou d'électrocution.

1. Brancher le chargeur (k) dans la prise appropriée avant d'y insérer la batterie.
2. Insérer la batterie dans le chargeur. Le voyant rouge (charge) clignotera de façon continue pour indiquer que le processus de charge a commencé.
3. Lorsque le voyant rouge RESTE ALLUMÉ en continu, il indique que la charge est terminée. La batterie est alors complètement chargée et peut être immédiatement utilisée ou laissée dans son chargeur.

REMARQUE : pour assurer les performances et la durée de vie maximales des batteries NiCd, NiMH et Li-Ion, les recharger pendant un minimum de 10 heures avant toute utilisation initiale.

Processus de charge

Se reporter au tableau suivant pour déterminer l'état de charge de la batterie.

État de charge	
charge en cours	- - - -
pleinement chargée	————
suspension de charge	— - — -
remplacer la batterie	●●●●●●●●
problème	●●●●●●

Équilibrage automatique (DE9116, DE9135)

Le mode d'équilibrage automatique égalisera ou équilibrera chaque cellule de la batterie pour lui permettre de fonctionner à son rendement optimum. La batterie doit être équilibrée de façon hebdomadaire ou chaque fois qu'elle perd de sa capacité.

Pour équilibrer la batterie, l'insérer, comme habituellement, dans son chargeur. Laisser la batterie dans son chargeur un minimum de 10 heures.

Suspension de charge contre le chaud/froid (DE9116, DE9135)

Lorsque le chargeur détecte qu'une batterie est trop chaude ou trop froide, il démarre automatiquement la fonction de suspension de charge, arrêtant ainsi le chargement de la batterie jusqu'à ce qu'elle reprenne sa température adéquate. Le chargeur se met alors automatiquement en mode de charge. Cette caractéristique assure aux batteries une durée maximale de vie.

BATTERIES LI-ION SEULEMENT

Les batteries Li-Ion sont dotées d'un système électronique de protection qui les protège contre toute surcharge, surchauffe ou fuite importante.

L'outil s'arrêtera automatiquement lorsque le système électronique de protection sera activé. Dans cette éventualité, placer la batterie Li-Ion sur le chargeur pour la recharger pleinement.

Consignes de sécurité importantes propres à toutes les batteries

Pour commander une batterie de rechange, s'assurer d'inclure son numéro de catalogue et sa tension.

La batterie n'est pas totalement chargée en usine. Avant d'utiliser la batterie et le chargeur, lire les

consignes de sécurité ci-dessous. Puis suivre la procédure de charge ci-après.

LIRE TOUTES CES CONSIGNES

- **Ne pas recharger ou utiliser une batterie en milieu déflagrant, en présence par exemple de poussières, gaz ou liquides inflammables.** Insérer ou retirer une batterie de son chargeur pourrait causer l'inflammation de toute poussière ou émanation ambiante.
- Charger les batteries exclusivement sur des chargeurs DEWALT.
- **NE PAS immerger le chargeur dans l'eau ou tout autre liquide, ou l'arroser d'aucun liquide.**
- **Ne pas entreposer ou utiliser l'outil et la batterie à une température ambiante pouvant excéder 40 °C (comme dans des hangars ou des bâtiments métalliques l'été).**



DANGER : ne jamais tenter d'ouvrir la batterie pour quelque raison que ce soit. Si le boîtier de la batterie est fissuré ou endommagé, ne pas l'insérer dans un chargeur. Ne pas écraser, laisser tomber, ou endommager les batteries. Ne pas utiliser une batterie ou un chargeur qui a reçu un choc violent, est tombé, a été écrasé ou endommagé de quelque façon que ce soit (p. ex. percé par un clou, frappé d'un coup de marteau, piétiné), car il y a risques de décharges électriques ou d'électrocution. Les batteries endommagées doivent être renvoyées à un centre de réparation pour y être recyclées.



ATTENTION : Après utilisation, ranger l'outil, à plat, sur une surface stable là où il ne pourra ni faire tomber ni faire trébucher personne. Certains outils équipés d'une large batterie peuvent tenir à la verticale sur celle-ci, mais manquent alors de stabilité.

CONSIGNES DE SÉCURITÉ SPÉCIFIQUES PROPRES AU NICKEL-CADMIUM (NiCd) OU AU NICKEL MÉTAL HYDRURE (NiMH)

- **Ne pas incinérer la batterie même si elle est sévèrement endommagée ou complètement usagée, car elle pourrait exploser au contact des flammes.**
- **De légères fuites de liquide peuvent se produire au niveau des cellules de la batterie en cas d'utilisation ou de conditions de**

températures extrêmes. Cela ne représente en aucun cas une défaillance du produit.

Toutefois, si le joint d'étanchéité extérieur est endommagé :

- et que son liquide entre en contact avec la peau, la rincer immédiatement à l'eau savonneuse pendant quelques minutes.
- et que son liquide entre en contact avec les yeux, les rincer à l'eau claire pendant au moins une dizaine de minutes puis consulter immédiatement un médecin.
(**Note médicale :** le liquide est composé d'une solution d'hydroxyde de potassium à 25–35 %).

CONSIGNES DE SÉCURITÉ SPÉCIFIQUES PROPRES AUX BATTERIES AU LITHIUM ION (Li-Ion)

- **Ne pas incinérer la batterie même si elle est sévèrement endommagée ou complètement usagée, car elle pourrait exploser au contact des flammes.** Au cours de l'incinération des batteries au lithium-ion, des vapeurs et matières toxiques sont dégagées.
- **En cas de contact du liquide de la batterie avec la peau, la rincer immédiatement au savon doux et à l'eau claire.** En cas de contact oculaire, rincer l'œil ouvert à l'eau claire une quinzaine de minutes, ou jusqu'à ce que l'irritation cesse. Si des soins médicaux sont nécessaires, noter que l'électrolyte de la batterie est composé d'un mélange de carbonates organiques liquides et de sels de lithium.
- **Le contenu des cellules d'une batterie ouverte pourrait causer une irritation des voies respiratoires.** Dans cette éventualité, exposer l'individu à l'air libre. Si les symptômes persistent, consulter un médecin.



AVERTISSEMENT : risques de brûlures. Le liquide de la batterie pourrait s'enflammer s'il est exposé à des étincelles ou à une flamme.

Cache protecteur du bloc-piles (fig. 3)

Un cache protecteur est fourni pour recouvrir les contacts du bloc-piles lorsque celui-ci est détaché. Si le cache protecteur n'est pas en place, des objets métalliques pourraient court-circuiter les contacts, ce qui causerait un risque d'incendie et endommagerait le bloc-piles.

1. Enlevez le cache protecteur (o) avant de placer le bloc-piles dans le chargeur ou l'outil (fig. 3A).

FRANÇAIS

- Placez le cache protecteur sur les contacts du bloc-piles immédiatement après avoir retiré le bloc-piles du chargeur ou de l'outil (fig. 3B).



AVERTISSEMENT : vérifiez que le cache protecteur est bien en place avant de ranger ou de transporter un bloc-piles détaché.

Batterie (fig. 1)

TYPE DE BATTERIE

La DC733 fonctionne sur des batteries de 14,4 volts.

La DC740 et la DW907 fonctionnent sur des batteries de 12 volts.

La DC750 fonctionne sur des batteries de 9,6 volts.

Recommandations de stockage

- Le lieu idéal de rangement est un lieu frais et sec, à l'abri de toute lumière solaire directe et de tout excès de température. Pour des performances et une durée de vie optimales, entreposer les batteries à température ambiante après utilisation.

REMARQUE : les batteries Li-Ion doivent être pleinement chargées avant d'être entreposées.

- Un stockage prolongé ne nuira ni à la batterie ni au chargeur. Dans les conditions adéquates, ils peuvent être entreposés jusqu'à 5 ans.

Étiquettes figurant sur le chargeur et le bloc-piles

Outre les pictogrammes utilisés dans ce manuel, les étiquettes sur le chargeur et le bloc-piles comportent les pictogrammes suivants :



Lisez le manuel d'instruction avant utilisation.



Bloc-piles en charge.



Bloc-piles chargé.



Bloc-piles défectueux.



Chargement différé, chaud/froid.



N'insérez pas d'objets conducteurs.



Ne chargez pas un bloc-piles endommagé.



Utilisez le chargeur uniquement avec des blocs-piles DEWALT. Tout autre bloc-piles risque d'exploser et de provoquer des blessures corporelles ou des dégâts matériels.



Ne l'exposez pas à l'eau.



Faites immédiatement remplacer les cordons défectueux.



Chargez uniquement à une température comprise entre 4 °C et 40 °C.



Mettez le bloc-piles au rebut en respectant l'environnement.



N'incinerez pas le bloc-pile NiMH, NiCd+ et Li-Ion.



Charges NiMH and NiCd battery packs.



Charge les blocs-piles Li-Ion.



Consultez les caractéristiques techniques pour la durée de charge.

Contenu de l'emballage

Ce carton comprend :

- Perceuse/Tournevis sans fil
- Crochet de ceinture (DC733, DC740)
- Chargeur
- Batterie (modèles K)
- Batteries (modèles KA, KL et KB)
- Embouts de tournevis
- Coffret (modèles K seulement)
- Notice d'instructions
- Dessin éclaté

REMARQUE : La batterie et le chargeur ne sont pas inclus avec les modèles N.

- Vérifier que l'appareil et ses pièces ou accessoires n'ont pas été endommagés lors du transport.
- Prendre le temps de lire attentivement et comprendre cette notice d'instructions avant toute utilisation de l'appareil.

Description (fig. 1, 3)



AVERTISSEMENT : Ne jamais modifier l'outil électrique ni aucun de ses composants. Il y a risques de dommages corporels ou matériels.

- a. Interrupteur à vitesse variable
- b. Glissière de marche avant/arrière
- c. Mandrin automatique
- d. Bague de réglage du sélecteur de mode/couple
- e. Bague de paramétrage
- f. Sélecteur à deux vitesses
- h. Poignée
- i. Batterie
- j. Boutons de verrouillage
- k. Chargeur
- l. Voyant de charge (rouge)
- m. Crochet de ceinture (DC733, DC740)

USAGE PRÉVU

Votre perceuse/tournevis sans fil a été conçue pour des applications de perçage et de vissage professionnels.

NE PAS utiliser l'outil en milieu ambiant humide ou en présence de liquides ou gaz inflammables.

Ces perceuses/tournevis sans fil sont des outils de professionnels.

NE PAS laisser l'outil à la portée des enfants. Une supervision est nécessaire auprès de tout utilisateur non expérimenté.

Crochet de ceinture (DC733, DC740) (fig. 1)



AVERTISSEMENT : Pour réduire tout risque de dommages corporels graves, **NE PAS suspendre l'outil au-dessus de la tête ou suspendre des objets au crochet de ceinture.**

NE suspendre le crochet de ceinture de l'outil QU'à une ceinture de travail.



AVERTISSEMENT : Pour réduire tout risque de dommages corporels graves, s'assurer que la vis (n) maintenant le crochet de ceinture est bien serrée.

Le crochet de ceinture (m) peut être positionné d'un côté ou de l'autre de l'outil pour accommoder les droitiers ou les gauchers. Si le crochet est totalement inutile, il peut être retiré de l'outil.

Pour déplacer le crochet de ceinture, retirez la vis (n) qui maintient le crochet de ceinture en place puis le réassembler de l'autre côté.

Sécurité électrique

Le moteur électrique a été conçu pour une seule tension. Vérifiez toujours que la tension du bloc-piles correspond à la tension indiquée sur la plaque signalétique. Vérifiez également que la tension de votre chargeur correspond à la tension secteur.



Votre chargeur DEWALT est à double isolation conformément à la norme EN 60335 ; un câble de mise à la terre n'est donc pas nécessaire.

Si le cordon d'alimentation est endommagé, remplacez-le par un cordon spécial disponible auprès du service après-vente DEWALT.



Toujours utiliser la fiche prescrite lors du remplacement du câble d'alimentation.

Type 11 pour la classe II (Isolation double) -outils

Type 12 pour la classe I (Conducteur de terre) - outils



En cas d'utilisation à l'extérieur, connecter les outils portatifs à un disjoncteur FI.

Utilisation d'une rallonge

N'utilisez une rallonge qu'en cas de nécessité absolue. Utilisez une rallonge homologuée adaptée à la puissance absorbée de votre chargeur (consultez les caractéristiques techniques). Le calibre minimum du conducteur est de 1 mm² et la longueur maximum de 30 m.

En cas d'utilisation d'un dévidoir, toujours dérouler le câble complètement.

MONTAGE ET RÉGLAGES



AVERTISSEMENT : Avant tout montage ou réglage, retirer systématiquement la batterie. Arrêter systématiquement l'appareil avant d'insérer ou de retirer la batterie.



AVERTISSEMENT : N'utiliser que des batteries et chargeurs DEWALT.

Insertion et retrait de la batterie de l'outil (fig. 2)



AVERTISSEMENT : Pour réduire tout risque de dommages corporels graves, **arrêter et déconnecter la batterie avant tout réglage ou avant de retirer ou installer toute pièce ou tout accessoire.** Un démarrage accidentel pourrait causer des dommages corporels.

FRANÇAIS

POUR INSTALLER LA BATTERIE DANS LA POIGNÉE DE L'OUTIL

1. Alignez la base de l'outil sur l'encoche de la face interne de sa poignée (fig. 2).
2. Insérez la batterie fermement dans la poignée jusqu'à ce qu'elle s'y enclenche complètement.

POUR RETIRER LA BATTERIE DE L'OUTIL

1. Poussez sur le bouton de dégagement (j) et tirez fermement la batterie hors de la poignée de l'outil.
2. Insérez la batterie dans son chargeur comme décrit dans la section appropriée de ce manuel.

INSERTION ET RETRAIT DES MÈCHES (FIG. 1, 4)

1. Ouvrez le mandrin en tournant le manchon (p) vers la gauche et insérez la tige de la mèche.
2. Placez la mèche dans le mandrin aussi loin que possible et soulevez-la légèrement avant de resserrer.
3. Resserrez fermement en tournant le manchon vers la droite.
4. Pour retirer la mèche, procédez de façon inverse.

SÉLECTION DU MODE DE FONCTIONNEMENT OU DE RÉGLAGE DU COUPLE (FIG. 5)

La bague de cet outil offre 15 différentes positions de réglage de couple pour s'adapter aux différentes tailles de vis et différents matériaux. Pour régler le couple, se reporter à la section **Vissage**.

Sélectionnez le mode de perçage ou de couple en alignant le symbole ou le numéro sur la bague (e) sur le repère (q) du boîtier.

GLISSIÈRE DE MARCHE AVANT/ARRIÈRE (FIG. 6)

Pour sélectionner la rotation avant ou arrière, utilisez la glissière de marche avant/arrière (b) comme illustré (voir les flèches sur l'outil).



AVERTISSEMENT : Pour réduire tout risque de dommages corporels, attendre systématiquement l'arrêt complet du moteur avant de changer la direction de rotation.

SÉLECTEUR À DEUX VITESSES (FIG. 7)

Cet outil est équipé d'un sélecteur à deux vitesses (f) pour varier le rapport vitesse/couple.

- 1 vitesse lente/couple élevé
(percer des gros trous, enfoncer des vis)
- 2 vitesse élevée/faible couple
(percer des trous plus petits)

Se reporter à la fiche technique pour les courbes de vitesse.



AVERTISSEMENT : Pour réduire tout risque de dommages corporels :

- Pousser systématiquement le sélecteur à deux vitesses complètement vers l'avant ou l'arrière.
- Ne pas changer de vitesse à plein régime ou pendant le fonctionnement de l'outil.

Retrait et installation du mandrin (fig. 8, 9)

DW907

1. Ouvrez les mâchoires du mandrin aussi grandes que possible.
2. Insérez un tournevis dans le mandrin et retirez la vis de fixation de ce dernier en tournant vers la droite, comme illustré en figure 8.
3. Bloquez une clé hexagonale dans le mandrin puis lui donner un coup de marteau comme illustré en figure 9. Cela desserrera le mandrin et permettra de le dévisser manuellement.
4. Pour réinstaller le mandrin, procédez de façon inverse.

Avant Toute Utilisation

1. Assurez-vous que la batterie est (pleinement) chargée.
2. Insérez la mèche appropriée.
3. Marquez le point où le trou doit être percé.
4. Sélectionnez la rotation avant ou arrière.

FONCTIONNEMENT

Consignes d'utilisation



AVERTISSEMENT : Pour réduire tout risque de dommages corporels :

- Respecter systématiquement les consignes de sécurité et les normes en vigueur.
- Attention aux tuyaux et aux fils électriques.
- Appliquer seulement une pression légère sur l'outil. Toute force excessive n'accélérera pas le perçage, mais diminuera les performances de l'outil et sa durée de vie.
- Pour minimiser tout raté de blocage, réduire progressivement le point de pression de perçage en fin d'opération.

- Laisser le moteur en marche alors que l'on retire la mèche du trou pour éviter qu'elle y reste coincée.

Position correcte des mains (fig. 1, 10)



VERTISSEMENT : Pour réduire tout risque de dommages corporels graves, adopter **SYSTÉMATIQUEMENT** la position des mains illustrée en figure 10.



AVERTISSEMENT : Pour réduire tout risque de dommages corporels graves, maintenir fermement et **SYSTÉMATIQUEMENT** l'outil pour anticiper toute réaction soudaine de sa part.

La position correcte des mains requiert une main sous le boîtier, et l'autre sur la poignée principale (h).

MISE EN MARCHÉ ET ARRÊT (FIG. 1, 6)

1. Pour mettre l'outil en marche, appuyez sur l'interrupteur à vitesse variable (a). La pression exercée sur l'interrupteur à vitesse variable déterminera la vitesse de l'outil.
2. Pour arrêter l'outil, relâchez l'interrupteur.
3. Pour verrouiller l'outil en position d'arrêt, placez la glissière de marche avant/arrière (b) en position centrale.



AVERTISSEMENT : Pour réduire tout risque de dommages corporels, la perceuse est équipée d'un frein pour arrêter l'outil dès que l'interrupteur à vitesse variable est complètement relâché.

Perçage

1. Sélectionnez la vitesse/le couple désiré à l'aide du changeur de vitesse pour assortir la vitesse et le couple à l'opération désirée.
2. Pour le BOIS, utilisez : mèche hélicoïdale, foret à trois pointes, mèche torsadée ou emporte-pièce. Pour le MÉTAL, utilisez : mèche hélicoïdale en acier ou emporte-pièce. Utilisez un lubrifiant de coupe pour percer les métaux, à l'exception de la fonte et du laiton qui doivent être percés à sec.
3. Appliquez systématiquement une certaine pression sur la mèche tout en restant dans l'alignement. Utilisez assez de pression pour que la perceuse avance, mais sans pousser trop fort pour éviter de bloquer le moteur ou dévier la mèche.

4. Maintenez fermement l'outil à deux mains pour contrôler toute action de torsion de la perceuse.
5. **SI LA PERCEUSE CALE**, c'est en général parce qu'elle est surchargée. **RELÂCHEZ ALORS LA GÂCHETTE IMMÉDIATEMENT**, retirez la mèche de la pièce puis déterminez quelle est la cause du blocage. **N'APPUYEZ PAS RÉPÉTITIVEMENT SUR LA GÂCHETTE POUR TENTER DE REDÉMARRER UNE PERCEUSE BLOQUÉE. CELA POURRAIT ENDOMMAGER LA PERCEUSE.**
6. Laissez le moteur en marche alors que vous retirez la mèche du trou pour éviter qu'elle y reste coincée.

VISSAGE (FIG. 1)

1. Sélectionnez la rotation avant ou arrière à l'aide de la glissière (b). Appariez la vitesse et le couple à l'opération désirée. Insérez l'accessoire voulu dans le mandrin comme vous le feriez pour une mèche.
2. Ajustez la bague (d) sur la position 1 et commencez à visser (faible couple). Faites quelques essais sur un rebut ou un endroit caché pour déterminer la position correcte de la bague d'embrayage.
3. Si l'embrayage patine trop vite, ajustez la bague pour augmenter le couple comme nécessaire.

ENTRETIEN

Votre outil électrique DEWALT a été conçu pour durer longtemps avec un minimum d'entretien. Son fonctionnement satisfaisant pendant de longues années repose sur un entretien soigneux et régulier.



AVERTISSEMENT : afin de diminuer le risque de graves blessures corporelles, mettez l'outil hors tension et enlevez le bloc-piles avant de procéder à des réglages ou de retirer/d'installer des accessoires ou des pièces de fixation. Un démarrage involontaire peut entraîner des blessures.

Le chargeur n'est pas réparable. Il n'y a pas de pièces réparables par l'utilisateur dans le chargeur.



Graissage

Votre outil électrique ne nécessite pas de graissage supplémentaire.



Nettoyage



AVERTISSEMENT : retirez la saleté et la poussière du logement principal en soufflant de l'air sec aussi souvent que vous remarquez une accumulation de saleté à l'intérieur et autour des orifices d'aération. Portez des lunettes de sécurité homologuées et un masque anti-poussière homologué lorsque vous effectuez cette procédure.



AVERTISSEMENT : n'utilisez jamais de solvants ou d'autres produits chimiques corrosifs pour nettoyer les pièces non métalliques de l'outil. Ces produits chimiques risquent d'affaiblir les matériaux utilisés dans ces pièces. Utilisez un chiffon imbibé uniquement d'eau et de détergent doux. Ne laissez jamais un liquide pénétrer à l'intérieur de l'outil et n'immergez jamais les pièces de l'outil dans un liquide.

INSTRUCTIONS DE NETTOYAGE DU CHARGEUR



AVERTISSEMENT : risque de choc électrique. Débranchez le chargeur de la prise secteur avant de procéder à son nettoyage. Vous pouvez retirer la saleté et la graisse sur l'extérieur du chargeur en utilisant un chiffon ou une brosse douce non métallique. N'utilisez pas d'eau ou d'autres solutions nettoyantes.

Accessoires en option



AVERTISSEMENT : étant donné que les accessoires, autres que ceux fournis par DEWALT, n'ont pas été testés avec ce produit, l'utilisation de tels accessoires avec cet outil pourraient être dangereuse. Afin de réduire le risque de blessures corporelles, utilisez uniquement des accessoires recommandés par DEWALT avec ce produit.

Prenez contact avec votre revendeur pour obtenir de plus amples informations sur les accessoires appropriés.

Respect de l'environnement



Collecte sélective. Ne jetez pas ce produit avec vos ordures ménagères.



Le jour où votre produit DEWALT doit être remplacé ou que vous n'en avez plus besoin, ne le jetez pas avec vos ordures ménagères. Préparez-le pour la collecte sélective.



La collecte sélective des produits et emballages usagés permet de recycler et réutiliser leurs matériaux. La réutilisation de matériaux recyclés aide à protéger l'environnement contre la pollution et à réduire la demande en matière première.

Selon les réglementations locales, un service de collecte sélective pour les produits électriques peut être fourni de porte à porte, dans une déchetterie municipale ou sur le lieu d'achat de votre nouveau produit.

DEWALT dispose d'installations pour la collecte et le recyclage des produits DEWALT en fin de cycle de vie utile. Pour profiter de ce service, veuillez rapporter votre produit à un réparateur autorisé qui le recyclera en notre nom.

Pour connaître l'adresse d'un réparateur autorisé près de chez vous, prenez contact avec votre bureau DEWALT local à l'adresse indiquée dans ce manuel de l'utilisateur. Ou consultez la liste des réparateurs autorisés DEWALT et le panorama détaillé de notre SAV et contacts sur Internet à l'adresse : www.2helpU.com.



Bloc-piles rechargeable

Ce bloc-piles longue durée doit être rechargé lorsqu'il ne fournit plus suffisamment d'énergie pour des travaux réalisés aisément auparavant. En fin de vie utile, mettez le bloc-piles au rebut tout en respectant l'environnement :

- Déchargez complètement le bloc-piles, puis retirez-le de l'outil.
- Les cellules Li-Ion, NiCd et NiMH sont recyclables. Apportez-les à votre revendeur ou à un centre de recyclage local. Les blocs-piles collectés seront recyclés ou éliminés correctement.

GARANTIE

DEWALT est si sûr de la qualité de ses produits qu'il propose à tous les professionnels qui les utilisent, une garantie exceptionnelle. Cette promesse de garantie s'ajoute à vos droits contractuels en tant qu'utilisateur professionnel ou vos droits légaux en tant qu'utilisateur privé, non professionnel, et elle ne peut en aucun cas leur porter préjudices. Cette garantie est valable au sein des territoires des États membres de l'Union Européenne et au sein de la Zone européenne de libre-échange.

• GARANTIE DE SATISFACTION DE 30 JOURS •

Si les performances de votre outil DEWALT ne vous apportaient pas totale satisfaction, retournez simplement, au point de vente, l'outil accompagné de tous ses composants originaux, dans un délai de 30 jours à compter de sa date d'achat pour son échange ou son remboursement intégral. Le produit devra avoir été soumis à une usure normale. Une preuve d'achat sera exigée.

• CONTRAT D'ENTRETIEN GRATUIT D'UN AN •

Si votre outil DEWALT doit subir un entretien ou une révision dans les 12 mois suivant l'achat, vous avez droit à une intervention gratuite. Cette dernière sera effectuée gratuitement par un centre de réparation agréé DEWALT. Une preuve d'achat sera exigée. Cela comprend la main-d'œuvre. Les accessoires et les pièces détachées sont exclus, à moins d'un défaut de fabrication sous garantie.

• GARANTIE COMPLÈTE D'UN AN •

Si votre produit DEWALT présentait un vice de matériau ou de fabrication dans les 12 mois à compter de sa date d'achat, DEWALT garantit le remplacement gratuit de toute pièce défectueuse ou, à notre entière discrétion, le remplacement gratuit de l'appareil, à condition que :

- Le produit ait été utilisé correctement ;
- Le produit ait été soumis à une usure normale ;
- Aucune réparation n'ait été effectuée par du personnel non autorisé ;
- Une preuve d'achat soit fournie
- Le produit soit retourné complet, avec l'ensemble de ses composants originaux.

Si vous souhaitez effectuer une réclamation, contactez votre revendeur ou consultez l'emplacement du centre de réparation agréé DEWALT le plus proche dans le catalogue DEWALT ou contactez le service clientèle DEWALT à l'adresse indiquée dans ce manuel. Une liste des centres de réparation agréés DEWALT et tout détail complémentaire concernant notre service après-vente, sont à votre disposition sur notre site Internet : www.2helpU.com

TRAPANI AVVITATORI A BATTERIA DC733, DC740, DC750, DW907

Congratulazioni!

Per aver scelto un apparato DEWALT. Gli anni di esperienza, lo sviluppo e l'innovazione meticolosi del prodotto fanno di DEWALT uno dei partner più affidabili per gli utilizzatori di apparati elettrici professionali.

Dati tecnici

		DC733	DC740	DW907	DC750
Tensione	V	14,4	12	12	9,6
Tipo		1	3	2	2
Velocità a vuoto					
1ª marcia	min ⁻¹	0-400	0-350	0-350	0-300
2ª marcia	min ⁻¹	0-1300	0-1200	0-1200	0-1100
Coppia massima	Nm	30	26	21	20
Capacità mandrino	mm	10	10	10	10
Capacità massima foratura in acciaio/legno	mm	10/30	10/25	10/25	10/22
Peso (senza pacco batterie)	kg	1,1	1,1	1,1	1,1
L_{PA} (pressione sonora) dB(A)		76	75	75	74
K_{PA} (incertezza pressione sonora) dB(A)		3	3	3	3
L_{WA} (potenza sonora) dB(A)		84	83	83	83
K_{WA} (incertezza potenza sonora) dB(A)		3,3	3,3	3,3	3,3

Valori totali vibrazione (somma tre valori assiali) calcolati secondo le norme EN 60745:

Foratura in acciaio dolce					
$a_{h,D}$ =	m/s ²	1,7	1,6	1,6	1,5
Incertezza K =	m/s ²	1,5	1,5	1,5	1,5
Avvitatura senza impatto					
a_h =	m/s ²	1,3	1,2	1,2	1,1
Incertezza K =	m/s ²	1,5	1,5	1,5	1,5

Il livello di emissione di vibrazioni indicato in questo foglio informativo è stato misurato con un test standard fornito in EN 60745 e può essere utilizzato per confrontare utensili fra di loro. Può essere utilizzato per una valutazione preliminare dell'esposizione.



AVVERTENZA: il livello di emissioni delle vibrazioni dichiarato rappresenta le applicazioni principali dell'utensile. Tuttavia, se l'utensile viene utilizzato per diverse applicazioni, con diversi accessori o non viene mantenuto adeguatamente, l'emissione delle vibrazioni può essere diversa. Ciò potrebbe aumentare sensibilmente il livello di esposizione in un dato periodo di lavoro.

Una stima del livello di esposizione alle vibrazioni dovrebbe anche considerare i periodi in cui l'utensile è spento o quando è acceso ma non in funzione. Ciò potrebbe ridurre sensibilmente il livello di esposizione in un dato periodo di lavoro.

Identificare misure di sicurezza aggiuntive per proteggere l'operatore dagli effetti delle vibrazioni, come: manutenzione dell'utensile e degli accessori, evitare il raffreddamento delle mani, organizzazione dei modelli di lavoro.

Pacco batterie		DE9062	DE9074	DE9071
Tipo batterie		NiCd	NiCd	NiCd
Tensione	V	9,6	12	12
Capacità	Ah	1,3	1,3	2,0
Peso	kg	0,42	0,5	0,65

Pacco batterie		DE9501	DE9502	DE9091
Tipo batterie		NiMH	NiMH	NiCd
Tensione	V	12	14,4	14,4
Capacità	Ah	2,6	2,6	2,0
Peso	kg	0,58	0,082	0,84

Pacco batterie		DE9094	DE9140	DE9141
Tipo batterie		NiCd	Li-Ion	Li-Ion
Tensione	V	14,4	14,4	14,4
Capacità	Ah	1,3	2,0	1,1
Peso	kg	0,64	0,58	0,40

Caricabatteria	DE9116	DE9118	DE9135
Tipo batterie	NiCd/NiMH	NiCd	NiCd/ NiMH/Li-Ion
Tensione di rete	V _{AC} 230	230	230
Tempo di carica approssimativo	min 40 (2,0 Ah pacchi batteria)	60 (2,0 Ah pacchi batteria)	40 (2,0 Ah pacchi batteria)
Peso	kg 0,4	0,9	0,52
Fusibili:			
Europa	230 V per apparati	da 10 Ampere, di rete.	

Definizioni: istruzioni di sicurezza

Le definizioni sottostanti descrivono il livello di allerta rappresentato da ogni parola di segnalazione. Si invita a leggere attentamente il manuale, prestando attenzione a questi simboli.



PERICOLO: indica una situazione di pericolo imminente che, se non evitata, provoca lesioni gravi o addirittura mortali.



AVVERTENZA: indica una situazione potenzialmente pericolosa che, se non evitata, può causare morte o gravi lesioni.



ATTENZIONE: indica una situazione potenzialmente pericolosa che, se non evitata, potrebbe provocare lesioni di gravità lieve o media.

AVVISO: indica una situazione non in grado di causare lesioni personali ma che, se non evitata, potrebbe provocare danni materiali.



Evidenzia il rischio di scossa elettrica.



Evidenzia il rischio d'incendio.

Dichiarazione di conformità CE

DIRETTIVA MACCHINE



DC733, DC740, DC750, DW907

DEWALT dichiara che i prodotti qui descritti nei "Dati tecnici" sono conformi alle normative: 2006/42/EC, EN 60745-1, EN 60745-2-1, EN 60745-2-2.

Questi prodotti sono anche conformi alle normative 2004/108/EC. Per ulteriori informazioni, contattare DEWALT all'indirizzo seguente o vedere sul retro del manuale.

Il firmatario è responsabile della compilazione del documento tecnico e rende questa dichiarazione per conto di DEWALT.

Horst Grossmann

Vice Presidente Progettazione e Sviluppo Prodotti
DEWALT, Richard-Klinger-Strasse 11,
D-65510, Idstein, Germania
03.08.2009



AVVERTENZA: per ridurre il rischio di lesioni, leggere attentamente il manuale di istruzioni.

Avvertenze generali relative alla sicurezza degli elettroutensili



AVVERTENZA! Leggere tutte le istruzioni e le avvertenze relative alla sicurezza. La mancata osservanza delle avvertenze e delle istruzioni può provocare scosse elettriche, incendi e/o lesioni gravi.

CONSERVARE TUTTE LE AVVERTENZE E LE ISTRUZIONI PER RIFERIMENTO FUTURO

Il termine "elettrotensile" utilizzato nelle avvertenze fa riferimento sia agli elettroutensili alimentati da rete (tramite cavo), sia a quelli alimentati a batteria (cordless).

1) SICUREZZA DELL'AMBIENTE DI LAVORO

- Mantenere l'ambiente di lavoro pulito e ben illuminato.** Gli ambienti disordinati o scarsamente illuminati favoriscono gli incidenti.
- Non utilizzare gli elettroutensili in atmosfere esplosive, ad esempio in presenza di liquidi, gas o polveri infiammabili.** Gli elettroutensili generano scintille che possono provocare l'accensione di polvere o fumi.
- Durante l'uso di un elettrotensile, tenere lontani i bambini e qualsiasi altra persona che si trovi nelle vicinanze.** Le distrazioni possono provocare la perdita di controllo.

2) SICUREZZA DAL PUNTO DI VISTA ELETTRICO

- a) **Le spine dell'elettrotensile devono essere adatte alla presa di rete. Non modificare mai la spina in alcun modo. Non utilizzare adattatori con gli elettrotensili con collegamento a terra (a massa).** Per ridurre il rischio di scosse elettriche evitare di modificare le spine e utilizzare sempre le prese appropriate.
- b) **Evitare il contatto delle parti del corpo con superfici collegate a terra, quali condotti, radiatori, fornelli e frigoriferi.** Se il proprio corpo è collegato a terra, il rischio di scosse elettriche aumenta.
- c) **Non esporre gli elettrotensili alla pioggia o all'umidità.** L'ingresso di acqua in un elettrotensile aumenta il rischio di scosse elettriche.
- d) **Utilizzare il cavo correttamente. Non utilizzare mai il cavo per spostare, tirare o scollegare l'elettrotensile. Tenere il cavo al riparo da calore, olio, spigoli o parti in movimento.** Se il cavo è danneggiato o impigliato, il rischio di scosse elettriche aumenta.
- e) **Durante l'uso dell'elettrotensile in ambienti esterni, utilizzare una prolunga adatta all'uso esterno.** Per ridurre il rischio di scosse elettriche, utilizzare un cavo adatto ad ambienti esterni.
- f) **Se è inevitabile l'uso di un elettrotensile in una zona umida, usare una fonte di corrente protetta da un interruttore differenziale (salvavita).** L'uso di un interruttore differenziale riduce i rischi di scosse elettriche.

3) SICUREZZA PERSONALE

- a) **Quando si utilizza un elettrotensile, prestare sempre la massima attenzione a quello che si sta facendo e utilizzare il buon senso. Non utilizzare un elettrotensile se si è stanchi o sotto l'effetto di droghe, alcool o medicinali.** Un solo attimo di distrazione durante l'uso di tali elettrotensili potrebbe provocare gravi lesioni personali.
- b) **Usare le protezioni antinfortunistiche. Indossare sempre protezioni oculari.** L'uso di protezioni antinfortunistiche quali mascherine per la polvere, scarpe antiscivolo, elmetti o cuffie protettive, in condizioni opportune consente di ridurre le lesioni personali.
- c) **Evitare la messa in funzione non intenzionale. Assicurarsi che l'interruttore sia in posizione off prima di connettere la**

fonte di corrente e/o il blocco batteria e prima di afferrare o trasportare l'utensile.

Se gli elettrotensili vengono trasportati tenendo il dito sull'interruttore o collegati alla rete elettrica con l'interruttore nella posizione on, il rischio di incidenti aumenta.

- d) **Prima di accendere l'elettrotensile, rimuovere eventuali chiavi o chiavistelli di regolazione.** Un chiavistello o una chiave fissati su una parte rotante dell'elettrotensile possono provocare lesioni personali.
- e) **Prestare attenzione a non perdere l'equilibrio. Mantenere costantemente un buon equilibrio, evitando sbilanciamenti.** In questo modo si detiene un maggiore controllo sull'elettrotensile nelle situazioni impreviste.
- f) **Indossare un abbigliamento adatto. Non indossare abiti larghi o gioielli. Tenere capelli, abiti e guanti lontano dalle parti in movimento.** Gli abiti larghi, i gioielli o i capelli lunghi possono rimanere impigliati nelle parti in movimento.
- g) **Se la dotazione comprende dispositivi per il collegamento di sistemi di estrazione e raccolta della polvere, collegarli e utilizzarli in modo corretto.** La raccolta della polvere può ridurre i pericoli legati alla polvere.

4) USO E MANUTENZIONE DELL'ELETTROTENSILE

- a) **Non forzare l'elettrotensile. Utilizzare l'elettrotensile adatto alla situazione.** L'elettrotensile svolge il lavoro nel modo migliore e più sicuro quando usato nelle condizioni per cui è stato progettato.
- b) **Non utilizzare l'elettrotensile se l'interruttore non consente di accenderlo e spegnerlo.** Qualsiasi elettrotensile che non possa essere controllato con l'interruttore è pericoloso e deve essere riparato.
- c) **Disconnettere la presa dalla fonte di corrente e/o dal il blocco batteria dell'elettrotensile prima di effettuare qualsiasi tipo di regolazione, prima di cambiare accessori o riporre l'elettrotensile.** Tali misure di sicurezza preventive riducono il rischio di accensione accidentale dell'elettrotensile.
- d) **Tenere gli elettrotensili lontano dalla portata dei bambini ed evitarne l'uso da parte di persone che hanno poca familiarità con l'elettrotensile e con le presenti istruzioni.** Gli elettrotensili sono pericolosi nelle mani di persone non addestrate.

- e) **Effettuare la manutenzione degli elettrotensili. Verificare che non vi siano errori di allineamento o grippaggio delle parti in movimento, parti rotte e altre situazioni che potrebbero influire sull'uso dell'elettrotensile. In caso di danni, riparare l'elettrotensile prima dell'uso.** Molti incidenti sono provocati da elettrotensili su cui non è stata effettuata la corretta manutenzione.
- f) **Tenere gli utensili da taglio affilati e puliti.** La manutenzione corretta degli utensili da taglio con bordi affilati riduce le probabilità di grippaggio e facilita il controllo.
- g) **Utilizzare l'elettrotensile, gli accessori, gli utensili da taglio e così via secondo le presenti istruzioni e tenendo in considerazione le condizioni di lavoro e il lavoro da eseguire.** L'uso dell'elettrotensile per operazioni diverse da quelle previste può provocare situazioni pericolose.

5) USO E MANUTENZIONE DELLO STRUMENTO A BATTERIA

- a) **Effettuare la ricarica solo con il caricabatteria specificato dal produttore.** Un caricabatteria adatto a un determinato tipo di blocco batteria può provocare un rischio di incendio se utilizzato con un altro blocco batteria.
- b) **Utilizzare gli elettrotensili solo con blocchi batteria specifici.** L'uso di altri blocchi batteria può provocare il rischio di lesioni e incendi.
- c) **Quando il blocco batteria non è in uso, tenerlo lontano da altri oggetti metallici quali fermagli, monete, chiavi, chiodi, viti o altri piccoli oggetti metallici che possono determinare un collegamento tra i terminali.** Il cortocircuito dei terminali della batteria può provocare ustioni o incendi.
- d) **In condizioni di abuso, è possibile che la batteria espella del liquido; evitare il contatto. Se dovesse verificarsi un contatto, sciacquare con acqua. Se il liquido entra in contatto con gli occhi, consultare un medico.** Il liquido espulso dalla batteria può causare irritazioni o ustioni.

6) RIPARAZIONI

- a) **L'elettrotensile deve essere riparato da personale qualificato, utilizzando parti di ricambio identiche.** In questo modo viene garantita la sicurezza dell'elettrotensile.

Norme di sicurezza aggiuntive specifiche per trapani

- **Utilizzare protezioni acustiche.**
L'esposizione al rumore può causare danni all'udito.
- **Sostenere l'utensile unicamente con supporti aventi superfici isolanti quando si eseguono operazioni in cui la parte tagliente potrebbe toccare cavi elettrici nascosti o il cavo di alimentazione dell'apparato stesso.** Gli accessori da taglio che vengono a contatto con un cavo "sotto tensione" trasmettono la corrente elettrica anche alle parti metalliche esposte dell'apparato e posso provocare la folgorazione dell'operatore.
- **Utilizzare morse o altre attrezzature adatte per sostenere e bloccare il pezzo in lavorazione su un supporto stabile.** Il pezzo da lavorare tenuto con le mani o contro il proprio corpo è instabile e può far perdere il controllo dell'apparato.
- **Indossare occhiali di sicurezza o altre protezioni per gli occhi.** La foratura con l'uso del trapano può emettere schegge. Tali schegge possono causare danni permanenti alla vista.
- **Le punte e il trapano si scaldano con l'uso.** Indossare i guanti prima di toccarli.
- **Tenere le impugnature asciutte e libere da olio e grasso. Si consiglia l'uso di guanti con presa gommata.** Ciò consente un migliore controllo dell'apparato.

Rischi residui

I rischi seguenti sono intrinseci all'utilizzo di questi apparati:

- Lesioni causate dal contatto con le parti rotanti o le superfici roventi dell'apparato.

Malgrado l'applicazione delle principali regole di sicurezza e l'implementazione dei dispositivi di sicurezza, alcuni rischi residui non possono comunque essere evitati. Questi sono:

- Menomazioni uditive.
- Rischio di schiacciamento delle dita durante il cambio degli accessori.
- Pericoli per la salute causati dall'inalazione delle polveri prodotte quando si sega il legno.
- Rischio di lesioni personali causati da schegge volanti.
- Rischio di lesioni personali causate dall'utilizzo prolungato.

Riferimenti sull'apparato

Sull'apparato sono presenti i seguenti simboli:



Leggere il manuale d'istruzioni prima dell'uso.

POSIZIONE DEI CODICI DEI DATI

I codici dei dati, che comprendono anche l'anno di fabbricazione, sono stampati sulla superficie dell'alloggiamento che fa da giunto tra apparato e batteria.

Esempio:

2010 XX XX

Anno di fabbricazione

Istruzioni di sicurezza importanti per tutti i caricabatteria

CONSERVARE QUESTE ISTRUZIONI: questo manuale contiene istruzioni importanti per l'uso e la sicurezza dei caricabatteria DE9116/DE9118/DE9135.

- Prima di utilizzare il caricabatteria, leggere tutte le istruzioni e le scritte di avvertimento sul caricabatteria, sul pacco batterie e sui prodotti che utilizzano il pacco batterie.



PERICOLO: rischio di folgorazione. Ai terminali di carica sono presenti 230 volt. Non toccare con oggetti conduttivi. Pericolo di scossa elettrica o folgorazione.



AVVERTENZA: rischio di scossa elettrica. Non far penetrare alcun liquido dentro al caricabatteria. Pericolo di scossa elettrica.



ATTENZIONE: rischio di incendio. Per ridurre il rischio di lesioni, caricare solo batterie ricaricabili DEWALT. Tipi diversi di batterie potrebbero scoppiare provocando lesioni personali e danni.



ATTENZIONE: in certe condizioni, con il caricabatteria inserito nella presa elettrica, i morsetti elettrici scoperti dentro al caricabatteria possono essere cortocircuitati da corpi estranei. Materiali estranei di natura conduttiva come, a titolo esemplificativo ma non esaustivo, lana di acciaio, lamine di alluminio o qualsiasi accumulo di particelle metalliche, dovrebbero essere eliminati dalle cavità del caricabatteria. Staccare sempre il caricabatteria dalla presa

quando il pacco batteria non è in sede. Staccare il caricabatteria dalla presa prima di cominciare a pulirlo.

- **NON provare a caricare il pacco batterie con qualsiasi altro caricabatteria diverso da quelli di questo manuale.** Il caricabatteria e il pacco batteria sono progettati specificatamente per lavorare insieme.
- **Questi caricabatteria non sono previsti per alcun altro utilizzo diverso dal caricare le batterie ricaricabili DEWALT.** Ogni utilizzo diverso comporta rischio di incendio, scossa elettrica o folgorazione.
- **Non esporre il caricabatteria a pioggia o neve.**
- **Per staccare dalla presa il caricabatteria, tirare la spina e non il cavo.** Ciò riduce il rischio che si danneggino entrambi.
- **Assicurarsi che il cavo sia posto in modo da non essere calpestato, non faccia inciampare o altro che lo possa danneggiare o sollecitare.**
- **Non utilizzare un cavo di prolunga se non è strettamente necessario.** L'utilizzo di cavi di prolunga non idonei può dar luogo a rischio di incendio, scossa elettrica o folgorazione.
- **Non mettere alcun oggetto sopra il caricabatteria e non appoggiare il caricabatteria su superfici morbide che potrebbero bloccare le fessure di ventilazione e causare calore interno eccessivo.** Tenere il caricabatteria lontano da qualsiasi fonte di calore. Il caricabatteria viene ventilato con le fessure sopra e sotto l'alloggiamento.
- **Non lavorare con un caricabatteria che abbia il cavo o la spina danneggiati - farli sostituire immediatamente.**
- **Non azionare il caricabatteria se ha preso un forte colpo, è caduto o è stato danneggiato in qualche altro modo.** Portarlo in un centro di assistenza autorizzato.
- **Non smontare il caricabatteria; quando è necessaria assistenza o riparazione, portarlo in un centro di assistenza autorizzato.** Un montaggio sbagliato comporta il rischio di scossa elettrica, folgorazione o incendio.
- **Staccare il caricabatteria dalla presa prima di qualsiasi tipo di pulizia.** Ciò riduce il rischio di scossa elettrica. La rimozione del pacco batteria non riduce tale rischio.

- Non tentare **MAI** di collegare fra loro 2 caricabatterie.
- Il caricabatteria è progettato per funzionare con la corrente elettrica da 230 V standard di rete. Non tentare di utilizzarlo con una tensione diversa. Ciò non vale per i caricabatterie da veicolo.

CONSERVARE LE ISTRUZIONI

Caricabatteria

Il caricabatteria DE9116 accetta i pacchi batterie DEWALT NiCd e NiMH che vanno da 7,2 V a 18 V.

Il caricabatteria DE9118 accetta i pacchi batterie DEWALT NiCd che vanno da 7,2 V a 14,4 V.

Il caricabatteria DE9135 accetta batterie NiCd, NiMH o Li-Ion da 7,2 a 18 V.

Questi caricabatterie non richiedono regolazioni e sono progettati affinché il loro uso sia il più facile possibile.

Procedura di carica (fig. 2)



PERICOLO: rischio di folgorazione. Ai terminali di carica sono presenti 230 volt. Non toccare con oggetti conduttivi. Pericolo di scossa elettrica o folgorazione.

1. Innestare il caricabatterie (k) in una presa adatta prima di inserire il pacco batteria.
2. Inserire il pacco batteria nel caricabatteria. La luce rossa (in carica) lampeggia continuamente, indicando che è iniziato il processo di carica.
3. Il completamento della carica è indicato dalla spia rossa che rimane ACCESA di continuo. Il pacco è completamente carico e va utilizzato subito o lasciato nel caricabatteria.

NOTA: Per garantire migliori prestazioni e durata delle batterie NiCd, NiMH e Li-Ion, caricare la batteria per almeno 10 ore precedentemente al primo utilizzo.

Procedura di carica

Vedere la tavola seguente per lo stato di carica del pacco batteria.

Stato di carica	
in carica	- - - -
carica completa	_____
ritardo per pacco caldo/freddo	— — — —
sostituire il pacco batteria	●●●●●●●●
problema	●● ●● ●● ●●

Refresh automatico (DE9116, DE9135)

La modalità di refresh automatico equalizza o compensa i singoli elementi del pacco batteria alla propria capacità di picco. I pacchi batteria dovrebbero essere sottoposti a refresh settimanale oppure ogni volta che il pacco non fornisce più la stessa quantità di energia.

Per effettuare il refresh del pacco batteria inserire la batteria nel caricabatterie come di consueto. Lasciare il pacco batteria nel caricabatterie per almeno 10 ore.

Ritardo per pacco caldo/freddo (DE9116, DE9135)

Se il caricabatterie riconosce una batteria come troppo calda o troppo fredda, avvia automaticamente un ritardo dovuto a pacco caldo/freddo, sospendendo la carica fino a quando la batteria raggiunga una temperatura appropriata. Il caricabatterie commuta poi automaticamente alla modalità di carica del pacco. Questa caratteristica assicura la massima durata delle batterie.

SOLO PER PACCO BATTERIA LI-ION (AGLI IONI DI LITIO)

Le batterie Li-Ion (agli ioni di litio) sono progettate con un sistema di protezione elettronico che salvaguarda la batteria da sovraccarico, surriscaldamento o scaricamento completo.

L'apparato si spegne automaticamente quando si attiva il sistema di protezione elettronico. Se ciò avviene, inserire la batteria Li-Ion nel caricabatterie, lasciandola fino a quando non è completamente carica.

Istruzioni di sicurezza importanti per tutti i pacchi batteria

Con l'ordine dei pacchi batteria di ricambio, assicurarsi di includere il loro numero di catalogo e la tensione.

Quando si apre la scatola, il pacco batteria non è carico completamente. Prima di utilizzare il pacco batteria e il caricabatterie, leggere le istruzioni di sicurezza seguenti. Seguire poi le procedure di carica descritte.

LEGGERE TUTTE LE ISTRUZIONI

- **Non caricare o utilizzare la batteria in ambienti con atmosfera esplosiva, come quelli in presenza di liquidi, gas o polveri infiammabili.** L'inserimento o la rimozione della batteria dal caricabatterie può incendiare le polveri o i fumi.

- Caricare i pacchi batteria solo con caricabatterie DEWALT.
- **NON** spruzzare o immergere in acqua o in altri liquidi.
- **Non immagazzinare o non utilizzare l'apparato e il pacco batteria in posti dove la temperatura raggiunge o supera 40° C (105° F) (come nei capannoni o nelle costruzioni metalliche in estate).**



PERICOLO: non cercare mai di aprire il pacco batteria per alcun motivo. Se l'involucro del pacco batteria è lesionato o danneggiato, non inserirlo nel caricabatterie. Non schiacciare, far cadere o danneggiare il pacco batteria. Non utilizzare un pacco batteria o un caricabatterie che abbia subito un forte colpo, sia caduto, sia stato travolto o danneggiato in qualche modo (per esempio forato con un chiodo, battuto con un martello, calpestato). Pericolo di scossa elettrica o folgorazione. I pacchi batteria danneggiati dovrebbero essere inviati al centro assistenza per il riciclaggio.



ATTENZIONE: quando non viene usato, appoggiare l'apparato di fianco su una superficie stabile, dove non ci sia rischio di inciampare o di cadere. Alcuni apparati con pacchi batterie grandi possono rimanere in piedi poggiando sul pacco batteria ma potrebbero cadere facilmente.

ISTRUZIONI DI SICUREZZA SPECIFICHE PER NICKEL CADMIO (NiCd) O NICKEL METAL IDRIDE (NiMH)

- **Non bruciare il pacco batteria anche se è seriamente danneggiato o è completamente esausto.** Il pacco batteria può esplodere se gettato nel fuoco.
- **Una piccola perdita di liquido dalle celle del pacco batterie può avvenire con utilizzo o in condizione di temperatura estremi.** Ciò non indica un deterioramento.

Ad ogni modo, se la tenuta esterna è rotta:

- a. e il liquido della batteria viene a contatto con la pelle, lavare immediatamente con acqua e sapone per diversi minuti.
- b. e il liquido delle batterie viene a contatto con gli occhi, sciacquarli con acqua pulita per un minimo di 10 minuti e cercare immediatamente cure mediche. **(Nota per i medici: il liquido è una soluzione di idrossido di potassio al 25-35%).**

ISTRUZIONI DI SICUREZZA SPECIFICHE PER IONI DI LITIO (Li-Ion)

- **Non bruciare il pacco batteria anche se è seriamente danneggiato o è completamente esausto.** Il pacco batteria può esplodere se gettato nel fuoco. Se vengono bruciati dei pacchi batteria agli ioni di litio, si creano fumi e materiali tossici.
- **Se il contenuto della batteria viene a contatto con la pelle, lavare immediatamente con sapone delicato e acqua.** Se il liquido della batteria raggiunge gli occhi, sciacquare con acqua gli occhi aperti per 15 minuti o fino a quando cessa l'irritazione. Se sono necessarie cure mediche, l'elettrolito della batteria è composto da una miscela di carbonati organici liquidi e di sali di litio.
- **Il contenuto delle celle della batteria aperta può causare irritazione delle vie respiratorie.** Far circolare aria fresca. Se il sintomo persiste, rivolgersi a cure mediche.



AVVERTENZA: rischio di incendio. Il liquido della batteria si può incendiare se esposto a scintilla o a fiamma.

Calotta della batteria (fig. 3)

La dotazione comprende una calotta protettiva per la batteria, da utilizzare per coprire i contatti di un blocco batteria non in uso. Se non si applica la calotta protettiva, gli oggetti in metallo possono provocare un corto circuito dei contatti, creando pericolo di incendi e danneggiando il blocco batteria.

1. Rimuovere la calotta protettiva (o) della batteria prima di inserire il blocco batteria nel caricabatteria o nello strumento (fig. 3A).
2. Posizionare la calotta protettiva sui contatti subito dopo aver rimosso il blocco batteria dal caricabatteria o dallo strumento (fig. 3B).



AVVERTENZA: verificare di aver applicato la calotta della batteria prima di conservare o trasportare un blocco batteria non in uso.

Pacco batterie (fig. 1)

TIPO BATTERIE

- Il DC733 funziona con pacchi batteria da 14,4 volt.
- Il DC740 e il DW907 funzionano con pacchi batteria da 12 volt.
- Il DC750 funziona con pacchi batteria da 9,6 volt.

Istruzioni per la conservazione

1. Il posto migliore per la conservazione è un luogo fresco e asciutto, non illuminato direttamente dal sole e protetto da eccessive temperature calde o fredde. Per ottenere il massimo di prestazioni e di durata dalla batteria, conservare i pacchi batteria a temperatura ambiente quando non utilizzati.

NOTA: I pacchi batteria agli ioni di litio devono essere riposti completamente carichi.

2. Il pacco batteria e il caricabatteria sopportano senza danni la conservazione per lungo tempo. In opportune condizioni, possono essere conservati fino a 5 anni.

Etichette su caricabatteria e blocco batteria

Oltre alle indicazioni grafiche utilizzate nel manuale, le etichette sul caricabatteria e sul blocco batteria riportano i seguenti pittogrammi:



Leggere il manuale di istruzioni prima dell'uso.



Batteria in carica.



Batteria carica.



Batteria difettosa.



Ritardo dovuto a riscaldamento/raffreddamento.



Non testare con oggetti conduttori.



Non caricare blocchi batteria danneggiati.



Utilizzare solo con blocchi batteria DEWALT; altri blocchi batteria possono esplodere, provocando lesioni personali e danni.



Non esporre all'acqua.



Sostituire immediatamente i cavi difettosi.



Caricare a temperature comprese tra 4 °C e 40 °C.



Smaltire il blocco batteria con la dovuta attenzione all'ambiente.



Non incenerire il blocco batteria NiMH, NiCd+ e Li-Ion.



NiMH
NiCd Carica blocchi batteria NiMH e NiCd.



Li Ion Carica i blocchi batteria Li-Ion.



Per il tempo di caricamento, vedere i dati tecnici.

Contenuto dell'imballo

La confezione contiene:

- 1 Trapano/avvitatore a batteria
- 1 Gancio per cintura (DC733, DC740)
- 1 Caricabatteria
- 1 Caricabatteria (modelli K)
- 2 Pacchi caricabatteria (modelli KA, KL e KB)
- 1 Punta avvitatore
- 1 Custodia (solo modelli K)
- 1 Manuale di istruzioni
- 1 Disegno con viste esplose

NOTA: I pacchi batterie ed i caricabatteria non sono compresi con i modelli N.

- Verificare eventuali danni all'apparato, ai componenti o agli accessori che possano essere avvenuti durante il trasporto.
- Concedersi il tempo per leggere interamente e comprendere questo manuale, prima di utilizzare il prodotto.

Descrizione (fig. 1-3)



AVVERTENZA: non modificare mai l'apparato elettrico o alcuna parte di esso. Potrebbe dar luogo a danni o lesioni personali.

- a. Pulsante velocità variabile
- b. Levetta diretta/inversa
- c. Mandrino autoserrante
- d. Ghiera regolazione modo selettore/coppia
- e. Regolazioni ghiera
- f. Selettore a due marce

ITALIANO

- h. Impugnatura
- i. Pacco batterie
- j. Pulsanti di rilascio
- k. Caricabatteria
- l. Spia della carica (rossa)
- m. Gancio per cintura (DC733, DC740)

DESTINAZIONE D'USO

Il trapano/avvitatore a batteria è stato progettato per eseguire fori a livello professionali e applicazioni di avvitatura.

NON utilizzare in ambienti umidi o in presenza di liquidi o gas infiammabili.

Questi trapani/avvitatori a batteria sono utensili professionali.

NON CONSENTIRE a bambini di entrare in contatto con l'apparato. Per utilizzatori inesperti, l'uso di questo apparato deve avvenire sotto sorveglianza.

Gancio per cintura (DC733, DC740) (fig. 1)



AVVERTENZA: per evitare il rischio di lesioni gravi, **NON appendere l'utensile sopra la testa nè appendere oggetti al gancio per la cintura.** Appendere l'utensile, tramite l'apposito gancio, **ESCLUSIVAMENTE** a una cintura da lavoro.



AVVERTENZA: per ridurre il rischio di lesioni gravi, accertarsi che la vite (n) che fissa il gancio per cintura sia avvitata saldamente.

Il gancio per cintura (m) può essere fissato su entrambi i lati dell'utensile, a seconda che l'utilizzatore sia mancino o destrimane. Se lo si desidera, è possibile rimuovere completamente il gancio.

Per spostare il gancio sull'altro lato dell'utensile, svitare la vite di fissaggio (n) e riavvitare, assieme al gancio, sul lato opposto.

Sicurezza elettrica

Il motore elettrico è predisposto per operare con un'unica tensione. Verificare sempre che la tensione del blocco batteria corrisponda alla tensione sulla targhetta. Verificare inoltre che la tensione del caricabatteria corrisponda a quella della rete elettrica.



Il caricabatteria DEWALT è dotato di doppio isolamento secondo la norma EN 60335; pertanto non è necessaria la messa a terra.

Se il cavo di alimentazione è danneggiato, è necessario sostituirlo con un cavo apposito, disponibile presso il centro di assistenza DEWALT.



Per la sostituzione del cavo di alimentazione, utilizzare sempre la spina di tipo prescritto.

Tipo 11 per la classe II (doppio isolamento) - utensili elettrici

Tipo 12 per la classe I (messa a terra) - utensili elettrici



Gli apparecchi portatili, utilizzati in ambiente esterno, devono essere collegati ad un interruttore differenziale.

Uso di una prolunga

È preferibile non utilizzare una prolunga, tranne nei casi in cui sia assolutamente necessario. Utilizzare una prolunga approvata, adatta per la tensione in ingresso del caricabatteria (vedere i dati tecnici). La dimensione minima del conduttore è 1 mm²; la lunghezza massima è 30 m.

Se si utilizza un avvolgitore, estrarre il cavo per l'intera lunghezza.

MONTAGGIO E REGOLAZIONI



AVVERTENZA: prima di montare e regolare, rimuovere sempre il pacco batterie. Spegnerne sempre l'apparato prima di inserire o di rimuovere il pacco batterie.



AVVERTENZA: Utilizzare esclusivamente pacchi batterie e caricabatteria DEWALT.

Inserimento e rimozione del pacco batterie dall'apparato (fig. 2)



AVVERTENZA: per ridurre il rischio di gravi lesioni personali, **spegnerne l'apparato e staccare il pacco batteria prima di eseguire qualsiasi regolazione o rimozione/installazione di dotazioni o accessori.** Un avviamento accidentale potrebbe causare lesioni.

INSTALLARE IL PACCO BATTERIE DENTRO IL MANICO DELL'APPARATO

1. Allineare la base dell'apparato alla dentellatura interna al manico (fig. 2).
2. Far scorrere il pacco batteria all'interno del manico fino a sentire lo scatto che lo blocca al suo posto.

RIMUOVERE IL PACCO BATTERIA DALL'APPARATO

1. Premere i pulsanti di rilascio (j) ed estrarre il pacco batteria dal manico dell'apparato.
2. Inserire il pacco batteria nel caricabatteria, come descritto nella relativa sezione in questo manuale.

INSERIMENTO E RIMOZIONE DELLE PUNTE (FIG. 1, 4)

1. Aprire il mandrino girando il manicotto (p) in senso antiorario ed inserire il codolo della punta.
2. Posizionare la punta all'interno del mandrino fino al suo fondo e sollevarla leggermente prima di stringere.
3. Stringere forte girando il manicotto in senso orario.
4. Per sostituire la punta, procedere in modo inverso.

SELEZIONARE IL MODO DI FUNZIONAMENTO O REGOLARE LA COPPIA (FIG. 5)

La ghiera di questo apparato ha 15 posizioni di regolazione della coppia, per adeguarsi alla dimensione della vite ed al materiale da lavorare. Per la regolazione della coppia, far riferimento al paragrafo **Avvitatore**.

Selezionare il modo trapano o il modo coppia allineando il simbolo o il numero sulla ghiera (e) con l'indicatore (q) presente sull'alloggiamento.

LEVETTA DIRETTA/INVERSA (FIG. 6)

Per selezionare la rotazione diretta o inversa, utilizzare il selettore diretta/inversa (b) come mostrato (vedere le frecce sull'apparato).



AVVERTENZA: per ridurre il rischio di lesioni personali, attendere sempre che il motore sia arrivato all'arresto completo prima di cambiare la direzione della rotazione.

SELETTORE A DUE MARCE (FIG. 7)

L'apparato è dotato di un selettore a due marce (f) per variare il rapporto velocità/coppia.

- 1 bassa velocità / coppia elevata
(trapanatura di fori grandi), avvitatura)
- 2 alta velocità / coppia bassa
(trapanatura di fori più piccoli)

Per le velocità, far riferimento ai dati tecnici.



AVVERTENZA: per ridurre il rischio di lesioni personali:

- Spingere sempre i due selettori completamente avanti o indietro.

- Non cambiare le marce alla massima velocità o mentre si sta lavorando.

Rimozione e inserimento del mandrino (fig. 8, 9)**DW907**

1. Aprire le ganasce del mandrino al massimo.
2. Inserire un giravite all'interno del mandrino e rimuovere la vite di ritenuta del mandrino girando in senso orario come mostrato in figura 8.
3. Inserire una chiave esagonale all'interno del mandrino e batterla con un martello come mostrato nella figura 9. Questo serve ad allentare il mandrino in modo che possa essere svitato a mano.
4. Per rimontare il mandrino, procedere in modo inverso.

Prima di Cominciare

1. Assicurarsi che il pacco batteria sia carico (completamente).
2. Inserire la punta appropriata.
3. Segnare il punto dove va eseguito il foro.
4. Selezionare la rotazione diretta o inversa.

FUNZIONAMENTO**Istruzioni per l'uso**

AVVERTENZA: per ridurre il rischio di lesioni personali:

- osservare sempre le istruzioni di sicurezza e le normative in vigore.
- Far attenzione alle tubature ed ai cavi elettrici.
- Applicare solo una pressione delicata sull'apparato. Una forza eccessiva non aumenta la velocità di foratura, anzi diminuisce le prestazioni dell'apparato e può abbreviarne la durata.
- Per minimizzare lo stallo appena si è trapassato il foro, ridurre progressivamente la pressione della punta quando si è prossimi alla conclusione del foro.
- Mantenere il motore acceso mentre si estrae la punta fuori dal foro. Questo aiuta ad evitare che la punta si incastri.

Corretto posizionamento delle mani (fig. 1, 10)



AVVERTENZA: per ridurre il rischio di lesioni personali gravi, tenere le mani **SEMPRE** nella posizione corretta, come illustrato in figura 10.



AVVERTENZA: per ridurre il rischio di lesioni personali gravi, mantenere **SEMPRE** l'apparato con presa sicura per prevenire reazioni improvvise.

La corretta posizione delle mani richiede che una mano sia posizionata sull'alloggiamento, mentre l'altra sull'impugnatura principale (h).

ACCENSIONE E SPEGNIMENTO (FIG. 1, 6)

1. Per avviare l'apparato, premere il pulsante della velocità variabile (a). La pressione esercitata sul pulsante della velocità variabile determina la velocità dell'apparato.
2. Per fermare l'apparato, rilasciare il pulsante.
3. Per bloccare l'apparato in posizione di spento, spostare il selettore diretta/inversa (b) nella sua posizione centrale.



AVVERTENZA: per ridurre il rischio di lesioni personali, il trapano è equipaggiato con un freno per arrestare l'apparato non appena il pulsante della velocità variabile è stato rilasciato completamente.

Funzionamento trapano

1. Selezionare la combinazione velocità/coppia desiderata utilizzando il selettore del cambio per accoppiare velocità e coppia più adatte alle lavorazioni stabilite.
2. Per il LEGNO, utilizzare punte elicoidali, a lancia, a trivella o seghe a tazza. Per il METALLO, utilizzare punte elicoidali in acciaio rapido o seghe a tazza. Utilizzare un lubrificante da taglio quando si forano metalli. Fanno eccezione la ghisa e l'ottone che dovrebbero essere forati a secco.
3. Applicare sempre una pressione in linea con la punta. Utilizzare una pressione sufficiente a permettere alla punta del trapano di forare, ma non troppo energica per non far andar il motore in stallo o deformare la punta.
4. Tenere saldamente con entrambe le mani l'apparato per contenere l'azione rotante della punta.

5. **SE LA PUNTA VA IN STALLO**, la causa è generalmente dovuta al sovraccarico **RILASCIARE IMMEDIATAMENTE IL GRILLETTO**, rimuovere la punta dal foro, e cercare la causa che ha provocato lo stallo. **NON PREMERE IL GRILLETTO SU E GIÙ NEL TENTATIVO DI AVVIARE IL TRAPANO IN STALLO - SI PUÒ DANNEGGIARE IL TRAPANO.**

6. Mantenere il motore acceso mentre si estrae la punta fuori dal foro trapanato. Questo aiuta ad evitare che la punta si incastri.

AVVITATORE (FIG. 1)

1. Selezionare la rotazione diretta o inversa utilizzando il selettore (b). Accoppiare la velocità e la coppia adatta alla lavorazione stabilite. Inserire l'accessorio per avvitare desiderato all'interno del mandrino allo stesso modo delle punte da trapano.
2. Impostare la ghiera (d) sulla posizione 1 ed iniziare ad avvitare (coppia bassa). Fare un po' di esercizio lavorando con scarti o su zone nascoste per determinare la posizione corretta della ghiera della frizione.
3. Se la frizione ingrana troppo presto, regolare la ghiera per aumentare la coppia secondo necessità.

MANUTENZIONE

Questo elettrotensile DEWALT è stato progettato per funzionare a lungo con una minima manutenzione. Un'operazione soddisfacente in modo continuo dipende dalla manutenzione adeguata dell'utensile e regolare pulitura



AVVERTENZA: per ridurre il rischio di gravi lesioni personali, spegnere l'utensile e staccare il blocco batteria prima di eseguire regolazioni o staccare/installare accessori vari. Un avvio accidentale può causare lesioni personali.

Il caricabatteria non è riparabile. All'interno del caricabatteria non vi sono parti riparabili.



Lubrificazione

L'elettrotensile non richiede lubrificazioni aggiuntive



Pulizia



AVVERTENZA: soffiare via lo sporco e la polvere dall'alloggiamento principale con aria secca non appena si nota l'accumulo di sporco sia all'interno che intorno alle prese d'aria. Indossare occhiali di protezione a norma e una maschera di protezione a norma quando si effettua questa procedura.



AVVERTENZA: non utilizzare mai solventi o altre sostanze chimiche aggressive per pulire le parti non metalliche dello strumento. Queste sostanze potrebbero indebolire i materiali utilizzati per costruire tali parti. Utilizzare un panno inumidito solo con acqua e con un sapone delicato. Non lasciare mai che un liquido penetri all'interno dello strumento e non immergere mai alcuna parte dello strumento in un liquido.

ISTRUZIONI PER LA PULIZIA DEL CARICABATTERIA



AVVERTENZA: pericolo di scosse elettriche. Scollegare il caricabatteria dalla presa di rete CA prima di effettuare la pulizia. Per rimuovere sporcizia e grasso dalla parte esterna del caricabatteria, utilizzare un panno o una spazzola morbida (non in metallo). Non utilizzare acqua o soluzioni detergenti.

Accessori opzionali



AVVERTENZA: poiché non sono stati testati con detto prodotto, l'uso di accessori diversi da quelli offerti da DEWALT con questo strumento potrebbe essere pericoloso. Per ridurre il rischio di lesioni personali, si consiglia di utilizzare soltanto accessori raccomandati da DEWALT.

Rivolgersi al rivenditore per ulteriori informazioni sugli accessori disponibili.

Protezione dell'ambiente



Raccolta differenziata. Questo prodotto non deve essere smaltito con i normali rifiuti domestici.

Se il prodotto DEWALT deve essere sostituito o non è più utilizzato, non effettuare lo smaltimento con i rifiuti domestici. Consegnare il prodotto per la raccolta differenziata.



La raccolta differenziata di prodotti usati e imballaggi permette il riciclo e il riutilizzo dei materiali. Il riutilizzo di materiali riciclati aiuta a impedire l'inquinamento ambientale e riduce la richiesta di materiali grezzi.

Secondo le normative locali, la raccolta differenziata di prodotti elettrici può avvenire a domicilio, presso le sedi di raccolta comunali oppure presso il rivenditore all'acquisto di un nuovo prodotto.

DEWALT offre un servizio di ritiro e riciclaggio dei suoi prodotti alla fine della loro vita utile. Per usufruire di questo servizio, restituire il prodotto a un tecnico autorizzato per le riparazioni, che lo raccoglie per conto del cliente.

È possibile individuare il tecnico per le riparazioni autorizzato più vicino rivolgendosi all'ufficio DEWALT di zona all'indirizzo indicato nel presente manuale. In alternativa, un elenco dei tecnici per le riparazioni autorizzati DEWALT, con i dettagli completi del servizio post-vendita e i contatti, è disponibile su Internet all'indirizzo www.2helpU.com.



Blocco batteria ricaricabile

Questo blocco batteria di lunga durata deve essere ricaricato quando non è in grado di produrre energia sufficiente per svolgere lavori in precedenza eseguiti senza problemi. Alla fine della sua durata tecnica, deve essere smaltito con la dovuta attenzione per l'ambiente:

- Scaricare completamente il blocco batteria, quindi estrarlo dallo strumento.
- Le celle Li-Ion, NiCd e NiMH sono riciclabili. Consegnarli al rivenditore o ad un servizio di riciclaggio di zona. I blocchi batteria raccolti vengono riciclati o smaltiti in modo corretto.

GARANZIA

DEWALT realizza prodotti di qualità e offre una garanzia eccezionale per i professionisti che utilizzano i suoi apparati. Questa dichiarazione di garanzia è aggiuntiva e non pregiudica in alcun modo la copertura assicurativa dell'utilizzatore professionista o quella della previdenza sociale per l'utente privato non professionista. La garanzia è valida sui territori degli stati membri dell'Unione Europea o dell'EFTA (Associazione europea di libero scambio).

• 30 GIORNI SENZA RISCHI SODDISFAZIONE GARANTITA •

Se non è completamente soddisfatto delle prestazioni del suo apparato DEWALT, può semplicemente restituircelo entro 30 giorni, completo come era al momento dell'acquisto, per ottenere il rimborso totale o la sostituzione del prodotto. Il prodotto deve aver subito un'usura normale in rapporto al numero di giorni in cui è stato utilizzato e va restituito accompagnato dallo scontrino originale di acquisto.

• UN ANNO DI ASSISTENZA GRATUITA •

Se necessita di manutenzione o assistenza per il suo apparato DEWALT, nei 12 mesi seguenti l'acquisto, ha diritto a ricevere un'assistenza gratuita. Verrà effettuata a titolo gratuito presso un riparatore autorizzato DEWALT. Deve presentare uno scontrino che provi l'acquisto. Sono compresi i costi di manodopera. Sono esclusi quelli per gli accessori e i ricambi, a meno che non si tratti di pezzi difettosi coperti dalla garanzia.

• UN ANNO DI GARANZIA COMPLETA •

Se entro 12 mesi dalla data di acquisto il suo prodotto DEWALT si rivelasse difettoso a causa di imperfezioni nei materiali o nella costruzione, DEWALT garantisce la sostituzione gratuita di tutte le parti difettose oppure, a nostra discrezione, la sostituzione gratuita dell'intero apparato a condizione che:

- il prodotto non sia stato utilizzato in modo improprio;
- il prodotto abbia subito una normale usura;
- non siano avvenuti tentativi di riparazione da parte di persone non autorizzate a farli;

- sia presentato uno scontrino che provi l'acquisto del prodotto.
- il prodotto va restituito come era al momento dell'acquisto con tutti i componenti originali.

Se desidera sporgere un reclamo, la preghiamo di contattare il suo rivenditore o di verificare dove si trova il suo riparatore autorizzato DEWALT più vicino nel catalogo DEWALT o di contattare l'ufficio DEWALT all'indirizzo indicato nel presente manuale. È possibile consultare un elenco dei riparatori autorizzati DEWALT e tutti i dettagli relativi alla nostra assistenza post-vendita, nel sito Internet: www.2helpU.com

DRAADLOZE BOOR/AANDRIJVER DC733, DC740, DC750, DW907

Hartelijk gefeliciteerd!

U hebt gekozen voor een DEWALT gereedschap. Jarenlange ervaring, grondige productontwikkeling en innovatie maken DEWALT tot een van de betrouwbaarste partners voor gebruikers van professionele gereedschapsautomaten.

Technische gegevens

		DC733	DC740	DW907	DC750
Voltage	V	14,4	12	12	9,6
Type		1	3	2	2
Onbelaste snelheid					
1e versnelling	min ⁻¹	0-400	0-350	0-350	0-300
2e versnelling	min ⁻¹	0-1300	0-1200	0-1200	0-1100
Max. torsie	Nm	30	26	21	20
Capaciteit boorhouder	mm	10	10	10	10
Max. boorcapaciteit in					
staal/hout	mm	10/30	10/25	10/25	10/22
Gewicht (zonder accu)	kg	1,1	1,1	1,1	1,1

L _{PA} (geluidsdruk)	dB(A)	76	75	75	74
K _{PA} (onzekerheid geluidsdruk)	dB(A)	3	3	3	3
L _{WA} (akoestisch vermogen)	dB(A)	84	83	83	83
K _{WA} (onzekerheid akoestisch vermogen)	dB(A)	3,3	3,3	3,3	3,3

Totaalwaarden vibratie (triax vectorsom) vastgesteld in overeenstemming met EN 60745:

Boren in zacht staal					
a _{h,D} =	m/s ²	1,7	1,6	1,6	1,5
Onzekerheid K =	m/s ²	1,5	1,5	1,5	1,5
Schroeven zonder weerstand					
a _h =	m/s ²	1,3	1,2	1,2	1,1
Onzekerheid K =	m/s ²	1,5	1,5	1,5	1,5

Het in dit informatieblad gegeven trillingsuitstootniveau werd gemeten in overeenstemming met een in EN 60745 gegeven gestandaardiseerde test en kan worden gebruikt om een stuk gereedschap met een ander te vergelijken. Het kan worden gebruikt voor een voorlopige beoordeling van blootstelling.



WAARSCHUWING: Het aangegeven trillingsemissieniveau vertegenwoordigt de belangrijkste toepassingen van het gereedschap. Maar als het gereedschap wordt gebruikt voor andere toepassingen, met verschillende accessoires of als het niet goed wordt onderhouden, dan kan de trillingsemisatie verschillend zijn. Dit kan het blootstellingsniveau aanzienlijk verhogen over de hele werkperiode.

Een schatting van het blootstellingsniveau voor trilling moet ook rekening houden met hoe vaak het gereedschap uitgeschakeld is of wanneer het gereedschap wel aan staat maar niet daadwerkelijk gebruikt wordt. Dit kan het blootstellingsniveau aanzienlijk verlagen over de hele werkperiode.

Bepaal extra veiligheidsmaatregelen om de gebruiker te beschermen tegen trillingseffecten zoals: onderhoud het gereedschap en de accessoires, houd de handen warm, organisatie van werkpatronen.

Accu		DE9062	DE9074	DE9071
Accutype		NiCd	NiCd	NiCd
Voltage	V	9,6	12	12
Capaciteit	Ah	1,3	1,3	2,0
Gewicht	kg	0,42	0,5	0,65

Accu		DE9501	DE9502	DE9091
Accutype		NiMH	NiMH	NiCd
Voltage	V	12	14,4	14,4
Capaciteit	Ah	2,6	2,6	2,0
Gewicht	kg	0,58	0,82	0,84

Accu		DE9094	DE9140	DE9141
Accutype		NiCd	Li-Ion	Li-Ion
Voltage	V	14,4	14,4	14,4
Capaciteit	Ah	1,3	2,0	1,1
Gewicht	kg	0,64	0,58	0,40

NEDERLANDS

Acculader	DE9116	DE9118	DE9135
Accutype	NiCd/NiMH	NiCd	NiCd/ NiMH/Li-Ion
Stroombron	V _{AC} 230	230	230
Oplaaftijd (ong.)	min 40 (2,0 Ah accu)	60 (2,0 Ah accu)	40 (2,0 Ah accu)
Gewicht	kg 0,4	0,9	0,52

Zekeringen:

Europa 230 V gereedschappen 10 Ampère, hoofdstroom

Definities: Veiligheidsrichtlijnen

De onderstaande definitie beschrijven het veiligheidsniveau voor ieder signaleringswoord. Lees de gebruiksaanwijzing a.u.b. zorgvuldig door en let op deze symbolen.



GEVAAR: Geeft een dreigend gevaar aan dat, indien dit niet wordt voorkomen, **leidt tot de dood of ernstig letsel.**



WAARSCHUWING: Geeft een mogelijk gevaar aan dat, indien dit niet wordt voorkomen, **kan leiden tot de dood of ernstig letsel.**



VOORZICHTIG: Geeft een mogelijk gevaarlijke situatie aan die, indien dit niet wordt voorkomen, **zou kunnen leiden tot gering of matig letsel.**

OPMERKING: Geeft een handeling aan **waarbij geen persoonlijk letsel optreedt** die, indien niet voorkomen, **schade aan goederen kan veroorzaken.**



Wijst op het gevaar voor elektrische schok.



Wijst op brandgevaar.

EG verklaring van overeenstemming

RICHTLIJN VOOR MACHINES



DC733, DC740, DC750, DW907

DEWALT verklaart dat deze producten zoals beschreven onder "technische gegevens" in overeenstemming zijn met:
2006/42/EG, EN 60745-1, EN 60745-2-1, EN 60745-2-2.

Deze producten voldoen ook aan Richtlijn 2004/108/EG. Neem voor meer informatie contact op met DEWALT via het volgende adres of kijk op de achterzijde van de gebruiksaanwijzing.

De ondergetekende is verantwoordelijk voor de samenstelling van het technische bestand en legt deze verklaring af namens DEWALT.

Horst Grossmann
Vice President Engineering and Product Development
DEWALT, Richard-Klinger-Straße 11,
D-65510, Idstein, Duitsland
03.08.2009



WAARSCHUWING: Lees de instructiehandleiding om het risico op letsel te verminderen.

Algemene veiligheidswaarschuwingen elektrisch gereedschap



WAARSCHUWING! Lees alle veiligheidswaarschuwingen en instructies. Indien geen gevolg aan deze aanwijzingen wordt gegeven, kan dit leiden tot elektrische schok, brand of ernstig letsel.

BEWAAR ALLE WAARSCHUWINGEN EN INSTRUCTIES OM LATER TE RAADPLEGEN

De term 'elektrisch gereedschap' in alle onderstaande waarschuwingen verwijst naar uw elektrisch gereedschap met netvoeding (met snoer) of accugedreven (draadloos) elektrisch gereedschap.

1) VEILIGHEID VAN HET WERKGEBIED

- Houd het werkgebied schoon en zorg voor goede verlichting.** Rommelige of donkere plekken vragen om ongevallen.
- Gebruik geen elektrisch gereedschap in een explosief-gevoelige omgeving, zoals in de buurt van brandbare vloeistoffen, gassen of stof.** Elektrisch gereedschap creëert vonken waardoor stof of dampen vlam kunnen vatten.
- Houd kinderen en omstanders uit de buurt tijdens het gebruik van elektrisch gereedschap.** Verstrooidheid kan leiden tot verlies van controle over het gereedschap.

2) ELEKTRISCHE VEILIGHEID

- a) **Stekkers van elektrische werktuigen mogen alleen worden gebruikt in een geschikt stopcontact. Pas de stekker op geen enkele manier aan. Gebruik geen adapterstekkers met een geaard elektrisch werktuig.** Ongemodificeerde stekkers en bijpassende stopcontacten verminderen het risico van elektrische schokken.
- b) **Vermijd lichaamscontact met geaarde oppervlakten zoals leidingen, radiatoren, fornuizen en koelkasten.** Er bestaat een verhoogd risico voor elektrische schokken als uw lichaam geaard is.
- c) **Stel elektrische werktuigen niet bloot aan regen of water.** Als er water in elektrische werktuigen terechtkomt, neemt het risico van een elektrische schok toe.
- d) **Gebruik het snoer niet verkeerd. Gebruik het snoer nooit om een elektrisch werktuig te verplaatsen, te slepen of de stekker uit het stopcontact te trekken. Houd het snoer uit de buurt van hitte, olie, scherpe kanten of bewegende delen.** Beschadigde of verwarde snoeren verhogen het risico van een elektrische schok.
- e) **Als u een elektrisch werktuig buiten bedient, gebruik dan een verlengsnoer dat geschikt is voor gebruik in de open lucht.** Het gebruik van een snoer dat geschikt is voor gebruik in de open lucht, vermindert het risico van een elektrische schok.
- f) **Indien het bedienen van een elektrisch gereedschap in een vochtige plaats niet kan worden vermeden, gebruik dan een voeding beschermd door een RCD (residustroomapparaat).** Het gebruik van een RCD verlaagt het risico van elektrische schokken.

3) PERSOONLIJKE VEILIGHEID

- a) **Blijf alert, kijk naar wat u doet en gebruik uw gezond verstand als u elektrische werktuigen gebruikt. Gebruik geen elektrische werktuigen als u moe of onder de invloed van drugs, alcohol of medicijnen bent.** Een moment van onoplettendheid tijdens het gebruik van een elektrisch werktuig kan leiden tot ernstig letsel.
- b) **Gebruik een beschermende uitrusting. Draag altijd oogbescherming.** Het gebruik van veiligheidsuitrustingen zoals een stofmasker, antislip-veiligheidsschoenen, een helm of gehoorbescherming, vermindert de kans op letsels.

- c) **Vermijd dat het werktuig onopzettelijk start. Zorg ervoor dat de schakelaar in de stand 'uit' is voordat u aansluit op de stroombron en/of accu bij het opnemen of verdragen van het gereedschap.** Als u elektrische werktuigen met uw vinger op de schakelaar verplaatst, of een elektrisch werktuig aansluit met de schakelaar al aan, kan dit ongevallen tot gevolg hebben.
- d) **Verwijder alle afstelsleutels of moersleutels voordat u het elektrische werktuig aanzet.** Een moersleutel of afstelsleutel die nog vastzit aan een draaiend onderdeel van het elektrische werktuig, kan tot letsels leiden.
- e) **Reik niet te ver. Sta stevig op de grond en behoud voortdurend uw evenwicht.** Hierdoor hebt u in onverwachte omstandigheden een betere controle over het elektrische werktuig.
- f) **Draag geschikte kleding. Draag geen losse kleding of sieraden. Houd uw haar, kleding en handschoenen uit de buurt van bewegende onderdelen.** Losse kleding, sieraden of lang haar kunnen vastraken in bewegende onderdelen.
- g) **Als er hulpmiddelen zijn geleverd voor de verbinding van voorzieningen voor stofafvoer en stofverzameling, zorg dan ervoor dat ze aangesloten zijn en op de juiste manier worden gebruikt.** Stofverzameling kan aan stof gerelateerde gevaren beperken.

4) HET GEBRUIK EN ONDERHOUD VAN ELEKTRISCHE WERKTUIGEN

- a) **Forceer het elektrische werktuig niet. Gebruik het juiste elektrische werktuig voor uw toepassing.** Het gereedschap zal zijn werk beter en veiliger doen tegen de snelheid waarvoor het is bedoeld.
- b) **Gebruik het elektrische werktuig niet als de schakelaar het niet in- en uitschakelt.** Elk werktuig dat niet met de schakelaar kan worden bediend, is gevaarlijk en moet worden gerepareerd.
- c) **Koppel de stekker los van de stroombron en/of accu van het elektrische gereedschap voordat u aanpassingen aanbrengt, accessoires verwisselt of elektrisch gereedschap opbergt.** Dergelijke preventieve veiligheidsmaatregelen verminderen het risico dat het elektrische werktuig toevallig wordt geactiveerd.
- d) **Bewaar elektrische werktuigen die niet worden gebruikt buiten het bereik van kinderen en laat mensen die niet vertrouwd zijn met het elektrische**

werktuig of met deze instructies het elektrische werktuig niet gebruiken. Elektrische werktuigen zijn gevaarlijk in de handen van onervaren gebruikers.

- e) **Onderhoud elektrische werktuigen. Controleer op foutieve uitlijning of vastlopen van beweegbare delen, gebroken onderdelen of een andere omstandigheid die de werking van het elektrische werktuig kan beïnvloeden. Als het elektrische werktuig beschadigd is, laat dit dan repareren voordat u het gebruikt.** Veel ongevallen worden veroorzaakt door slecht onderhouden elektrische werktuigen.
- f) **Houd zaagwerktuigen scherp en schoon.** Goed onderhouden zaagwerktuigen met scherpe zaagkanten zullen minder snel vastlopen en zijn makkelijker te gebruiken.
- g) **Gebruik het elektrische werktuig, hulpstukken e.d. overeenkomstig deze instructies en houd daarbij rekening met de werkomstandigheden en het uit te voeren werk.** Het gebruik van het elektrische werktuig voor handelingen die afwijken van die waarvoor het werktuig bedoeld is, zou een gevaarlijke situatie tot gevolg kunnen hebben.

5) GEBRUIK EN ONDERHOUD VAN WERKTUIGEN OP ACCU

- a) **Herlaad alleen met de lader die wordt vermeld door de fabrikant.** Een lader die geschikt is voor een bepaalde soort accuset kan leiden tot een brandrisico als deze lader wordt gebruikt met een andere accuset.
- b) **Gebruik elektrische werktuigen alleen met speciaal daarvoor bestemde accusets.** Gebruik van een andere accuset kan een risico op verwondingen en brand tot gevolg hebben.
- c) **Wanneer de accu niet wordt gebruikt, houd die dan uit de buurt van andere metalen voorwerpen, zoals paperclips, munten, sleutels, spijkers, schroeven of andere kleine metalen voorwerpen die een verbinding kunnen maken van de ene pool naar de andere.** Het kortsluiten van de polen van de batterij kan leiden tot brandwonden of brand.
- d) **Wanneer de accu onjuist wordt gebruikt, kan vloeistof uit de accu weglekken. Vermijd contact met deze vloeistof. Als er per ongeluk contact ontstaat, spoel dan af met water. Raadpleeg een arts wanneer de vloeistof in contact komt met de ogen.** Vloeistof die uit de accu lekt, kan irritatie of brandwonden veroorzaken.

6) SERVICE

- a) **Laat uw elektrische werktuig onderhouden door een erkende onderhoudsmonteur die alleen identieke vervangingsonderdelen gebruikt.** Hiermee wordt de veiligheid van het elektrische werktuig gewaarborgd.

Aanvullende specifieke veiligheidsrichtlijnen voor boren

- **Draag gehoorbescherming.** Blootstelling aan geluid kan leiden tot gehoorverlies.
- **Houd het gereedschap alleen vast aan geïsoleerde oppervlakten als u een handeling uitvoert waarbij het snijgereedschap in contact kan komen met verborgen bedrading of het eigen stroomsnoer.** Snijaccessoires die in contact komen met bedrading die onder stroom staat kunnen ijzeren onderdelen van het gereedschap onder stroom zetten en de operator een elektrische schok geven.
- **Gebruik klemmen of een andere praktische oplossing om het werkstuk vast te zetten en het op een stabiele plaats te ondersteunen.** Als u het werkstuk tegen uw lichaam houdt, is dat onstabiel en kan het leiden tot het verlies van de controle.
- **Draag een veiligheidsbril of een andere oogbescherming.** Boorhandelingen zorgen ervoor dat splinters rondvliegen. Rondvliegende deeltjes kunnen leiden tot permanente beschadiging van uw ogen.
- **Onderdelen en het gereedschap worden heet tijdens het gebruik.** Draag handschoenen als u ze aanraakt.
- **Houd de hendels droog, schoon, vrij van olie en vet. Het wordt aanbevolen rubberhandschoenen te dragen.** Dit zorgt voor een betere controle over het gereedschap.

Overige risico's

De volgende risico's zijn inherent aan het gebruik van boren:

- Letsel als gevolg van het aanraken van ronddraaiende onderdelen of hete onderdelen van het gereedschap.

Ondanks het toepassen van de relevante veiligheidsvoorschriften en het toepassen van veiligheidsapparaten, kunnen sommige overige risico's niet worden vermeden. Dit zijn:

- Gehoorbeschadiging.
- Het risico om uw vingers te beknellen als u accessoires verwisselt.

- Gezondheidsrisico's veroorzaakt door het inademen van stof dat vrijkomt als u met hout werkt.
- *Risico op persoonlijk letsel door rondvliegende deeltjes.*
- *Risico op persoonlijk letsel als gevolg van langdurig gebruik.*

Markeringen op het gereedschap

De volgende pictogrammen staan op het gereedschap vermeld:



Lees gebruiksaanwijzing voor gebruik

POSITIE DATUMCODE

De datumcode, die ook het jaar van fabricage bevat, staat afgedrukt in de behuizing die het verbindingsstuk tussen het gereedschap en de accu vormt.

Voorbeeld:

2010 XX XX

Jaar van fabricage

Belangrijke veiligheidsinstructies voor alle acculaders

BEWAAR DEZE INSTRUCTIES: Deze handleiding bevat belangrijke veiligheids- en bedieningsinstructies voor de acculaders DE9116/DE9118/DE9135.

- Lees voordat u de lader gebruikt alle instructies en waarschuwingsmarkeringen op de lader, accu, en product dat de accu gebruikt.



GEVAAR: Elektrocutiegevaar. Er staat 230 volt op de oplaadterminals. Niet doorboren met geleidende voorwerpen. Dit kan leiden tot een elektrische schok of elektrocutie.



WAARSCHUWING: Gevaar voor elektrische schok. Zorg dat er geen vloeistof in de lader komt. Dit kan leiden tot een elektrische schok.



VOORZICHTIG: Gevaar voor brandwonden. Laad om het risico van letsel te verminderen uitsluitend DEWALT oplaadbare accu's op. Andere accutypes kunnen uiteenspatten hetgeen tot persoonlijk letsel en schade leidt.



VOORZICHTIG: Onder bepaalde omstandigheden kunnen als de lader in de stroomvoorziening is gestoken de blootliggende laadcontacten in de lader

worden kortgesloten door vreemde voorwerpen. Vreemde voorwerpen met een geleidende eigenschap zoals, maar niet beperkt tot, staalwol, aluminiumfolie of een opeenhoping van metaalpartikels dienen uit de buurt van de laadpunten te worden gehouden. Neem de lader altijd uit de stroomvoorziening als er zich geen accu in de holte bevindt. Neem het stroomsnoer van de lader uit het stopcontact voordat u deze gaat schoonmaken.

- **Probeer NIET om de accu op te laden met een andere acculader dan die in deze gebruiksaanwijzing staan beschreven.** De lader en de accu zijn speciaal ontworpen om met elkaar te functioneren.
- **Deze acculaders zijn niet bedoeld voor enig ander gebruik dan het opladen van DEWALT oplaadbare accu's.** Ieder ander gebruik kan leiden tot brandgevaar, elektrische schok of elektrocutie.
- **Stel de acculader niet bloot aan regen of sneeuw.**
- **Trek aan de stekker in plaats van aan het snoer als u de lader afkoppelt.** Dit vermindert het risico op schade aan de stekker en het stroomsnoer.
- **Zorg ervoor dat het stroomsnoer zo is gepositioneerd dat er niet op kan worden gelopen, over kan worden gestruikeld, of op een andere manier tot schade of problemen kan leiden.**
- **Gebruik geen verlengsnoer tenzij dit absoluut noodzakelijk is.** Het gebruik van een ongeschikt verlengsnoer kan leiden tot brandgevaar, een elektrische schok of elektrocutie.
- **Plaats geen voorwerpen op de acculader en plaats de acculader niet op een zachte ondergrond die de ventilatieopeningen kan belemmeren en tot excessieve interne hitte kan leiden.** Plaats de acculader niet in de buurt van een warmtebron. De acculader wordt geventileerd door openingen in de bovenzijde en de onderzijde van de behuizing.
- **Gebruik de acculader niet met een beschadigd snoer of beschadigde stekker - vervang deze onmiddellijk.**
- **Gebruik de acculader niet wanneer deze een zware klap heeft gehad, is laten vallen of anderszins beschadigd is.** Breng deze bij een erkend servicecentrum.

NEDERLANDS

- **Demonteer de acculader niet; breng deze bij een geautoriseerd servicecentrum als onderhoud of reparatie nodig is.** Het onjuist opnieuw monteren kan leiden tot een elektrische schok, elektrocutie of brand.
- **Ontkoppel de lader van de stroomvoorziening voordat u deze gaat reinigen.** Dit zal het risico op een elektrische schok verminderen. Het verwijderen van de accu vermindert dit risico niet.
- **Probeer NOOIT 2 laders op elkaar aan te sluiten.**
- **De acculader is ontworpen om te worden gebruikt op standaard 230V huishoudstroom. Probeer de lader niet op enig ander voltage uit.** Dit geldt niet voor de transportlader.

BEWAAR DEZE INSTRUCTIES

Opladers

De DE9116 is geschikt voor DEWALT NiCd en NiMH accu's in het bereik tussen 7,2 V en 18 V.

De DE9118 acculader is geschikt voor DEWALT NiCd accu's in het bereik tussen 7,2 V en 14,4 V.

De DE9135 oplader gebruikt 7,2 tot 18V NiCd, NiMH of Li-Ion accu's.

Deze laders hebben geen aanpassingen nodig en zijn ontworpen voor een gemakkelijke bediening.

Oplaadprocedure (afb. [fig.] 2)



GEVAAR: Elektrocutiegevaar. Er staat 230 volt op de oplaadterminals. Niet doorboren met geleidende voorwerpen. Gevaar voor een elektrische schok of elektrocutie.

1. Steek de acculader (k) in een geschikt stopcontact voordat u de accu erin plaatst.
2. Plaats de accu in de acculader. Het rode (oplaad-) lampje knippert continu om aan te geven dat het oplaadproces is begonnen.
3. Het voltooiën van het opladen wordt aangegeven doordat het rode lampje continu AAN blijft. De accu is volledig opgeladen en kan nu worden gebruikt of in de acculader worden gelaten.

OPMERKING: Om maximale prestaties en levensduur van de NiCd, NiMH en Li-Ion accu's te garanderen laadt u de accu tenminste 10 uur voor het eerste gebruik op.

Oplaadproces

Zie voor de oplaadstatus van de accu de onderstaande tabel.

Oplaadstatus	
bezig met opladen	- - - -
volledig opgeladen	_____
hete/koude accuvertraging	- - - -
vervang accu	●●●●●●●●
probleem	●●●●●●

Automatisch verversen (DE9116, DE9135)

De automatische verversingsmodus maakt de individuele cellen in de accu op de piekcapaciteit gelijk of balanceert ze. Accu's dienen wekelijks te worden opgeladen of telkens als de accu niet meer dezelfde hoeveelheid werk levert.

Om uw accu te verversen plaatst u de accu zoals gebruikelijk in de oplader. Laat de accu tenminste 10 uur in de acculader.

Hete/koude accuvertraging (DE9116, DE9135)

Als de oplader detecteert dat een accu te heet of te koud is, begint deze automatisch met een hete/koude accuvertraging, waarbij het opladen wordt uitgesteld totdat de accu een geschikte temperatuur heeft bereikt. De oplader schakelt vervolgens automatisch naar de oplaadmodus voor de accu. Deze functionaliteit verzekert u van maximale levensduur van de accu.

UITSLUITEND LI-ION ACCU'S

Li-Ion accu's zijn ontworpen met een elektronisch beschermingssysteem dat de accu beschermt tegen te lang opladen, oververhitting en bijna volledige ontlading.

Het gereedschap schakelt automatisch uit als het elektronische beschermingssysteem in werking treedt. Als dit gebeurt, plaatst u de Li-Ion accu in de lader totdat deze volledig is opgeladen.

Belangrijke veiligheidsinstructies voor alle accu's

Als u vervangende accu's bestelt, zorg er dan voor dat u het catalogusnummer en voltage vermeldt.

De accu is niet volledig opgeladen als deze uit de verpakking komt. Voordat u de accu en oplader gebruikt, dient u de onderstaande veiligheidsinstructies te lezen. Volg vervolgens de oplaadprocedures zoals die zijn uitgelegd.

LEES ALLE INSTRUCTIES

- **Laad de accu niet op en gebruik deze niet in een explosieve omgeving, zoals in de nabijheid van ontvlambare vloeistoffen, gassen of stof.** Het plaatsen van de accu in of verwijderen van de accu uit de acculader kan ervoor zorgen dat het stof of de dampen ontbranden.
- Laad de accu's uitsluitend met DEWALT laders op.
- **NIET** overgieten met of plaatsen in water of andere vloeistoffen.
- **Bewaar of gebruik het gereedschap en de accu niet op plaatsen waar de temperatuur 40 °C bereikt of overstijgt (zoals een buitenkeet of metalen gebouw in de zomer).**



GEVAAR: Probeer nooit de accu te openen om welke reden dan ook. Plaats de accu niet in de oplader wanneer deze gebroken of beschadigd is oefen geen kracht op de accu uit, laat deze niet vallen en beschadig ze niet. Gebruik een accu of oplader niet wanneer deze een zware klap heeft gekregen, is laten vallen, er overheen is gereden of op enigerlei wijze is beschadigd (d.w.z. doorboord met een spijker, geslagen met een hamer, erop getrapt is). Dit kan leiden tot een elektrische schok of elektrocutie. Beschadigde accu's dienen naar het servicecentrum te worden gebracht voor recycling.



VOORZICHTIG: Plaats het gereedschap als het niet in gebruik is op de zijkant op een stabiele ondergrond waar er niet overheen kan worden gestruikeld of het zelf kan vallen. Sommige gereedschappen met grote accu's staan rechtop op de accu maar kunnen gemakkelijk worden omgestoten.

SPECIEKE VEILIGHEIDSINSTRUCTIES VOOR NIKKEL CADMIUM (NiCd) OF NIKKEL METALLISCH HYDRIDE (NiMH)

- **Verbrand de accu niet, zelfs niet als deze ernstig beschadigd is of volledig verbruikt.** De accu kan in vuur exploderen.
- **Een kleine vloeistofflekkage van de accucellen kan zich voordoen bij extreem gebruik of extreme temperaturomstandigheden.** Dit is geen storing.

Als echter het buitenste zegel is verbroken:

- a. en de accuvloeistof op uw huid komt, was dit dan onmiddellijk gedurende een aantal minuten met water en zeep.
- b. en de accuvloeistof in uw ogen komt, spoel ze dan tenminste gedurende 10 minuten met schoon water en zoek onmiddellijk medische hulp. **(Medische opmerking:** De vloeistof bestaat uit een 25-35% oplossing van kaliumhydroxide.)

SPECIEKE VEILIGHEIDSINSTRUCTIES VOOR LITHIUM ION (Li-Ion)

- **Verbrand de accu niet, zelfs niet als deze ernstig beschadigd is of volledig verbruikt.** De accu kan in vuur exploderen. Als lithium ion accu's worden verbrand, komen giftige dampen en materialen vrij.
- **Als de inhoud van de accu in contact met de huid komt, wast u dit onmiddellijk af met water en een milde zeep.** Als accuvloeistof in de ogen komt spoelt u 15 minuten met water in het geopende oog, of totdat de irritatie stopt. Als medische hulp nodig is dient u te vermelden dat de accuelektrolyt is samengesteld uit een mengsel van vloeibare organische carbonaten en lithiumzouten.
- **De inhoud van geopende accucellen kan irritatie aan de luchtwegen veroorzaken.** Zorg voor frisse lucht. Zoek als de symptomen aanhouden medische hulp.



WAARSCHUWING: Gevaar voor brandwonden. Accuvloeistof kan ontvlambaar zijn als deze aan een vonk of vlam wordt blootgesteld.

Accudop (afb. 3)

Een beschermende accudop wordt meegeleverd om de aansluitpunten van een losgekoppelde accu te bedekken. Zonder de beschermdop zouden losse metalen voorwerpen de aansluitpunten kunnen kortsluiten, wat leidt tot een brandrisico en schade aan de accu veroorzaakt.

1. Verwijder de beschermende accudop (o) voordat u de accuset in de lader of het apparaat plaatst (afb. 3A).
2. Plaats de beschermdop onmiddellijk op de aansluitpunten nadat u de accu uit de lader of het werktuig hebt verwijderd (afb. 3B).



WAARSCHUWING: Zorg dat de beschermende accudop op zijn plaats zit voordat u een losgekoppelde accu oppakt of opbergt.

NEDERLANDS

Accu (afb. 1)

ACCUTYPE

De DC733 werkt op 14,4 volt accu's.

De DC740 en DW907 werken op 12 volt accu's.

De DC750 werkt op 9,6 volt accu's.

Aanbevelingen voor opslag

1. De beste plaats om het apparaat op te bergen is koel en droog, uit direct zonlicht en niet in overmatige hitte of koude. Voor optimale accuprestaties en levensduur bergt u accu's op bij kamertemperatuur als deze niet in gebruik zijn.

OPMERKING: Li-Ion accu's dienen volledig te zijn opgeladen als ze worden opgeborgen.

2. Langdurige opslag zal de accu of de oplader niet beschadigen. Onder de juiste omstandigheden kunnen ze tot maximaal 5 jaar worden opgeslagen.

Labels op de oplader en accu

In aanvulling op de pictogrammen in deze handleiding laten de labels op de oplader en de accu de volgende pictogrammen zien:



Lees voor gebruik de gebruiksaanwijzing.



Accu opladen.



Accu opgeladen.



Accu beschadigd.



Hete/koude accuvertraging.



Niet sonderen met geleidende voorwerpen.



Beschadigde accusets niet opladen.



Uitsluitend gebruiken in combinatie met accusets van DEWALT, andere kunnen openbarsten en tot lichamelijk letsel en schade lijden.



Niet blootstellen aan water.



Zorg dat beschadigde snoeren meteen vervangen worden.



Alleen opladen tussen 4 °C en 40 °C.



Denk aan het milieu wanneer u de accuset weggooit.



Verbrand de NiMH, NiCd+ en Li-Ion accusets niet.



Laadt NiMH en NiCd accu's op.



Laadt Li-Ion accusets op.



Raadpleeg de technische informatie voor de oplaadtijd.

Inhoud van de verpakking

De verpakking bevat:

- 1 Draadloze boor/aandrijver
- 1 Gordelhaak (DC733, DC740)
- 1 Acculader
- 1 Accu (K modellen)
- 2 Accu's (KA, KL en KB modellen)
- 1 Schroevendraaier bevestiging
- 1 Gereedschapskit (uitsluitend K modellen)
- 1 Gebruiksaanwijzing
- 1 Vergrote tekening

OPMERKING: Accu's en acculaders worden niet meegeleverd bij de N modellen.

- *Controleer of het gereedschap, de onderdelen of accessoires mogelijk zijn beschadigd tijdens het transport.*
- *Neem de tijd om deze handleiding grondig door te lezen en te begrijpen voordat u de apparatuur gebruikt.*

Beschrijving (afb. 1–3)



WAARSCHUWING: Pas de gereedschapsautomaat of een onderdeel ervan nooit aan. Dit kan schade of persoonlijk letsel tot gevolg hebben.

- a. Variabele snelheidsschakelaar
- b. Schuif vooruit/achteruit
- c. Sleutellose boorhouder
- d. Moduskeuze/aanpassingsring torsie

- e. Kraaginstellingen
- f. Keuze twee versnellingen
- h. Handgreep
- i. Accu
- j. Vrijgaveknoppen
- k. Acculader
- l. Oplaadindicator (rood)
- m. Gordelhaak (DC733, DC740)

GEBRUIKSDOEL

Uw draadloze boor/aandrijver is ontworpen voor professioneel boren het schroeftoepassingen.

GEBRUIK ZE NIET bij vochtige omstandigheden of in de aanwezigheid van ontvlambare vloeistoffen of gassen.

Deze draadloze boren/aandrijvers zijn professionele gereedschappen.

LAAT GEEN kinderen in contact met het gereedschap komen. Toezicht is vereist als onervaren operators dit gereedschap bedienen.

Gordelhaak (DC733, DC740) (afb. 1)



WAARSCHUWING: Om het risico op ernstig persoonlijk letsel te voorkomen houdt u het gereedschap NIET boven uw hoofd en hangt u geen objecten aan de gordelhaak. Hang de gordelhaak van het gereedschap **UITSLUITEND** aan een werkgordel.



WAARSCHUWING: Om het risico op ernstig persoonlijk letsel te voorkomen, zorgt u ervoor dat de schroef (n) die de gordelhaak beveiligd goed is vastgemaakt.

De gordelhaak (m) kan aan beide kanten van het gereedschap worden bevestigd om op die manier zowel linkshandige als rechtshandige gebruikers van dienst te zijn. Als de haak helemaal niet gewenst is, kan deze van het gereedschap worden verwijderd.

Om de gordelhaak te verplaatsen, maakt u de schroef (n) los die de gordelhaak op zijn plaats houdt en maakt u de haak vervolgens aan de andere kant vast.

Elektrische veiligheid

De elektrische motor werd voor slechts één spanning ontworpen. Controleer altijd of de spanning van de accuset overeenstemt met de spanning op de kenplaat. Zorg ook dat de spanning van uw lader overeenkomt met die van uw netspanning.



Uw DEWALT-lader is dubbel geïsoleerd in overeenstemming met EN 60335; er is daarom geen aardingsdraad nodig.

Indien het voedings snoer beschadigd is, moet het worden vervangen door een speciaal vervaardigd snoer dat verkrijgbaar is via de onderhoudsafdeling van DEWALT.

Een verlengsnoer gebruiken

Gebruik geen verlengsnoer, tenzij absoluut noodzakelijk. Gebruik een goedgekeurd verlengsnoer dat geschikt is voor de stroomtoevoer van uw lader (zie technische gegevens). De minimumafmeting van de geleider is 1 mm²; de maximumlengte is 30 m.

Wanneer het verlengsnoer op een haspel zit, rol het snoer dan helemaal af.

MONTAGE EN AANPASSINGEN



WAARSCHUWING: Verwijder vóór de montage en aanpassing altijd de accu. Schakel het gereedschap altijd uit voordat u de accu plaatst of verwijdert.



WAARSCHUWING: Gebruik uitsluitend DEWALT accu's en acculaders.

De accu in het gereedschap plaatsen of eruit verwijderen (afb. 2)



WAARSCHUWING: Om het gevaar op ernstig persoonlijk letsel te verminderen, zet u het gereedschap uit en ontkoppelt u de accu, voordat u enige aanpassing maakt of hulpstukken of accessoires verwijdert/installeert. Het onbedoeld opstarten kan letsel veroorzaken.

DE ACCU IN DE HANDGREEP VAN HET GEREEDSCHAP PLAATSEN

1. Richt de onderkant van het gereedschap op de inkeping in de handgreep van het gereedschap (afb. 2).
2. Schuif de accu stevig in de handgreep totdat u het slot hoort dicht klikken.

DE ACCU UIT HET GEREEDSCHAP VERWIJDEREN

1. Druk op de vrijgaveknoppen (j) en trek de accu stevig uit de handgreep van het gereedschap.
2. Plaats de accu in de acculader zoals beschreven in de paragraaf over de acculader in deze gebruiksaanwijzing.

NEDERLANDS

BOORIJZER PLAATSEN EN VERWIJDEREN (AFB. 1, 4)

1. Open de boorhouder door de huls (p) tegen de klok in te draaien en plaats de boorschacht.
2. Plaats de boor in de boorhouder zover deze erin gaat en til hem licht op voordat u hem vastdraait.
3. Maak hem stevig vast door de huls met de klok mee te draaien.
4. Ga in omgekeerde volgorde te werk om de boor weer te verwijderen.

DE BEDIENINGSMODUS KIEZEN OF DE TORSIE AANPASSEN (AFB. 5)

De kraag van dit gereedschap heeft 15 posities voor het aanpassen van de torsie om geschikt te zijn voor de grootte van de schroef en het materiaal van het werkstuk. Zie voor aanpassing van de torsie de paragraaf **Schroeven**.

Kies de boormodus of torsie door het pictogram of het nummer op de kraag (e) in een lijn te brengen met de indicator (q) op de behuizing.

SCHUIF VOORUIT/ACHTERUIT (AFB. 6)

Om rotatie vooruit of achteruit te kiezen, gebruikt u de schuif vooruit/achteruit (b) zoals afgebeeld (zie pijlen op het gereedschap).



WAARSCHUWING: Om het risico op persoonlijk letsel te verminderen wacht u altijd totdat de motor volledige tot stilstand is gekomen voordat u de draairichting wijzigt.

KEUZE TWEE VERSNELLINGEN (AFB. 7)

Uw gereedschap is uitgerust met een keuze voor twee versnellingen (f) om de snelheid/torsie ratio te variëren.

- 1 lage snelheid/hoge torsie
(boren van grote gaten, schroeven vastmaken)
- 2 hoge snelheid/lage torsie
(boren van kleinere gaten)

Zie voor de snelheden de technische gegevens.



- WAARSCHUWING:** Om het risico op persoonlijk letsel te verminderen:
- Druk de keuzeschakelaar voor twee versnellingen altijd volledig naar voren of naar achteren.
 - Verander de versnelling niet op volledige snelheid of tijdens gebruik.

De boorhouder verwijderen en vastmaken (afb. 8, 9)

DW907

1. Open de klemmen van de boorhouder zo ver mogelijk.
2. Steek een schroevendraaier in de boorhouder en verwijder de bevestigingsschroef van de boorhouder door met de klok mee te draaien zoals afgebeeld in figuur 8.
3. Draai een zeskantsleutel vast in de boorhouder en sla er met een hamer op zoals afgebeeld in figuur 9. Zo komt de boorhouder los en kunt u deze met de hand losschroeven.
4. Ga in omgekeerde volgorde te werk om de boorhouder weer te aan te brengen.

Voor de Bediening:

1. Zorg ervoor dat de accu (volledig) is opgeladen.
2. Plaats een geschikte boor.
3. Markeer het punt waar het gat dient te worden geboord.
4. Kies draaien vooruit of achteruit.

BEDIENING

INSTRUCTIES VOOR GEBRUIK



WAARSCHUWING: Om het risico op persoonlijk letsel te verminderen:

- Houd u altijd aan de veiligheidsinstructies en toepassingregels.
- Let op de locatie van pijpleidingen en bedrading.
- Oefen uitsluitend zachte druk op het gereedschap uit. Overmatige druk maakt het boren niet sneller maar vermindert de prestaties van het gereedschap en kan de levensduur van het gereedschap bekorten.
- Om het vastzitten bij een doorbraak te minimaliseren, vermindert u geleidelijk de druk van het boorpunt tegen het einde van het boren.
- Houd de motor draaiende als u de boor uit een geboord gat trekt. Dit helpt vastzitten te voorkomen.

Juiste positie van de handen (afb. 1, 10)



WAARSCHUWING: Om het risico op ernstig persoonlijk letsel te verminderen, dient u **ALTIJD** de handen in de juiste positie te hebben, zoals afgebeeld in figuur 10.



WAARSCHUWING: Om het risico op ernstig persoonlijk letsel te verminderen, houdt u het **ALTIJD** stevig vast, anticiperend op een plotseling reactie.

De juiste positie van de handen betekent één hand onder de behuizing, terwijl u met de andere hand de hoofdgreep (h) vasthoudt.

AAN- EN UITSCHAKELLEN (AFB. 1, 6)

1. Om het gereedschap te bedienen drukt u variabele schakelaar (a) in. De druk die wordt uitgeoefend op de schakelaar variabele snelheid bepaalt de snelheid van het gereedschap.
2. Om het gereedschap te stoppen, laat u de schakelaar los.
3. Om het gereedschap in de positie "uit" op slot te doen, schuift u de vooruit/achteruit schuif (b) naar het midden.



WAARSCHUWING: Om het risico op persoonlijk letsel te verminderen is de boor voorzien van een rem om het gereedschap te stoppen zodra de schakelaar variabele snelheid volledig wordt losgelaten.

Boren

1. Kies het gewenste snelheid/torsie bereik met de versnellingswisselaar zodat de snelheid en torsie aan de geplande actie voldoen.
2. Voor HOUT gebruikt u spiraalboren, steekboren, grondboren of zaagboren. Voor METAAL gebruikt u hoge snelheid spiraalboren of zaagboren. Gebruik een smeermiddel als u metaal boort. De uitzonderingen hierop zijn gietijzer en koper, die droog dienen te worden geboord.
3. Oefen altijd druk uit in een rechte lijn met de boor. Gebruik voldoende druk om de boor verder te laten boren, maar druk niet zo hard dat de motor vastloopt of de boor doorbuigt.
4. Houd het gereedschap stevig met beide handen vast om het wegdraaien van de boor te voorkomen.

5. **ALS DE BOOR VASTLOOPT** komt dit meestal omdat hij overbelast wordt. **LAAT DE TREKKER ONMIDDELIJK LOS**, verwijder de boor uit het werkstuk en stel de reden van het vastlopen vast. **KLIK DE TREKKER NIET UIT EN AAN IN EEN POGING OM EEN VASTGELOPEN BOOR OP TE STARTEN - DIT KAN DE BOOR BESCHADIGEN.**

6. Houd de motor draaiende als u de boor uit een geboord gat trekt. Dit helpt vastzitten te voorkomen.

SCHROEVEN (AFB. 1)

1. Kies vooruit of achteruit draaien met behulp van de schuif (b). Breng de snelheid en torsie in overeenstemming met de geplande handeling. Plaats het gewenste bevestigingsaccessoire in de boorhouder zoals u dat met iedere boor zou doen.
2. Zet de kraag (d) op positie 1 en begin met schroeven (lage torsie). Voer een paar tests uit in afval of onzichtbare gebieden om de juiste positie van de koppelingskraag te bepalen.
3. Als de koppeling te snel ratelt, past u de kraag aan om de torsie naar wens te verhogen.

ONDERHOUD

Uw elektrisch gereedschap van DEWALT is ontworpen om gedurende een lange periode te werken met een minimum aan onderhoud. Een blijvend goede werking is afhankelijk van goede verzorging en regelmatig reinigen.



WAARSCHUWING: om het risico op ernstig letsel te verkleinen, dient u het gereedschap uit te schakelen en de accuset te verwijderen voordat u hulpstukken of accessoires aan- of afkoppelt. Een toevallige activering kan letsel toebrengen.

De lader kan niet worden onderhouden. Er zijn geen onderdelen in de lader die door de gebruiker kunnen worden onderhouden.



Smering

Uw elektrisch gereedschap heeft geen extra smering.



Reinigen



WAARSCHUWING: Blaas vuil en stof met droge lucht uit de behuizing als vuil zich zichtbaar opstapelt in en rond de ventilatieopeningen. Draag goedgekeurde oogbescherming en goedgekeurd stofmasker bij het uitvoeren van deze procedure.



WAARSCHUWING: Gebruik nooit oplosmiddelen of andere ruwe chemicaliën voor het reinigen van de niet-metalen onderdelen van het werktuig. Deze chemicaliën kunnen de materialen die in deze onderdelen gebruikt worden, verzwakken. Gebruik een doek enkel bevochtigd met water en zachte zeep. Laat nooit vloeistof in het gereedschap lopen en dompel nooit enig deel van het gereedschap onder in vloeistof.

SCHOONMAAKINSTRUCTIES VOOR DE LADER



WAARSCHUWING: Schokgevaar. Haal de stekker van de lader uit het stopcontact voordat u het apparaat reinigt. Verwijder vuil en vet met een doek of zachte, niet-metalen borstel van de buitenkant van de werklamp/lader. Gebruik geen water of schoonmaakmiddel.

Optionele hulpstukken



WAARSCHUWING: Omdat hulpstukken, behalve die van DEWALT, niet zijn getest in combinatie met dit product, kan het gebruik van dergelijke hulpstukken gevaarlijk zijn. Om het risico van letsel te beperken, mogen bij dit product uitsluitend accessoires worden gebruikt die zijn aanbevolen door DEWALT.

Raadpleeg uw dealer voor nadere informatie over de geschikte hulpstukken en accessoires.

Milieubescherming



Aparte inzameling. Dit product mag niet bij het normale huishoudafval worden gegooid.

Als u op een dag merkt dat uw DEWALT product vervangen moet worden of dat u het verder niet kunt gebruiken, gooi het dan niet bij het huishoudafval. Dit product moet afzonderlijk ingezameld worden.



Aparte inzameling van gebruikte producten en verpakkingen maakt recycling en hergebruik van materialen mogelijk. Hergebruik van gerecycleerde materialen helpt milieuvuiling te voorkomen en vermindert de vraag naar grondstoffen.

Plaatselijke voorschriften bepalen mogelijk een aparte inzameling voor elektrische producten, in containerparken of bij de verkoper wanneer u een nieuw product koopt.

DEWALT beschikt over een gebouw voor de verzameling en recyclage van DEWALT producten die het einde van hun levensduur hebben bereikt. Om van deze dienst gebruik te maken, kunt u uw product terugbrengen naar elke erkende reparateur die hem voor ons zal inzamelen.

U kunt de dichtstbijzijnde erkende reparateur vinden door contact op te nemen met uw plaatselijke DEWALT kantoor op het adres dat in deze handleiding staat. Of u kunt een lijst met erkende DEWALT reparateurs en alle gegevens over onze herstellingsdienst en contactinformatie vinden op www.2helpU.com.



Herlaadbare accu

Deze duurzame accu moet herladen worden als hij niet krachtig genoeg blijkt tijdens het uitvoeren van klussen die daarvoor vlot verliepen. Aan het einde van zijn technische levensduur dient u dit werktuig weg te gooien met respect voor het milieu:

- Gebruik de accu helemaal op en verwijder deze vervolgens uit het werktuig.
- Li-Ion, NiCd en NiMH cellen zijn recycleerbaar. Breng ze naar uw dealer of een plaatselijk recyclagecentrum. De ingezamelde accu's worden gerecycled of op de correcte manier weggegooid.

GARANTIE

DEWALT vertrouwt op de kwaliteit van zijn producten en biedt professionele gebruikers van het product een uitstekende garantie. Deze garantieverklaring is een aanvulling op uw contractuele rechten als een professionele gebruiker of uw wettelijke rechten als een particuliere, niet-professionele gebruiker, en is op geen enkele wijze van invloed op deze rechten. De garantie is geldig binnen het grondgebied van de Lidstaten van de Europese Unie en de Europese Vrijhandelszone.

• 30 DAGEN NIET GOED GELD TERUG GARANTIE •

Als u niet geheel tevreden bent over de prestaties van uw DEWALT-gereedschap, kunt u dit compleet met de originele onderdelen, zoals u het hebt aangekocht, binnen 30 dagen, gewoon terugbrengen bij het verkooppunt en omruilen voor een ander stuk gereedschap of tegen restitutie van het aankoopbedrag. Het product mag niet in onredelijke mate zijn versleten en u dient een aankoopbewijs te overleggen.

• EEN JAAR GRATIS ONDERHOUDSCONTRACT •

Als onderhouds- of servicewerkzaamheden nodig zijn voor uw DEWALT-gereedschap, in de 12 maanden na uw aankoop, hebt u recht op één jaar gratis service. Deze zal kosteloos worden uitgevoerd in een DEWALT-servicecentrum. U dient een aankoopbewijs te overleggen. Inclusief arbeidskosten. Exclusief accessoires en reserveonderdelen, tenzij deze defect raakten en onder de garantie vielen.

• EEN JAAR VOLLEDIGE GARANTIE •

Als uw DEWALT-product defect raakt als gevolg van het gebruik van verkeerde materialen of onjuiste constructie binnen 12 maanden na de datum van aankoop, garandeert DEWALT alle defecte onderdelen gratis te vervangen of – naar onze beoordeling – het apparaat gratis te vervangen, op voorwaarde dat:

- Het product niet verkeerd gebruikt is;
- Het product in redelijke mate is versleten;
- Er geen reparaties zijn ondernomen door niet-geautoriseerde personen;
- U een aankoopbewijs kunt overleggen.

- Het product compleet met alle originele onderdelen wordt geretourneerd

Als u aanspraak wilt maken op de garantie, neem dan contact op met uw leverancier of zoek het officiële DEWALT-servicecentrum bij u in de buurt in de DEWALT-catalogus of neem contact op met het DEWALT-kantoor op het adres dat wordt vermeld in deze handleiding. Een lijst van officiële DEWALT-servicecentra en volledige details over onze after-sales-service zijn ook te vinden op internet via: www.2helpU.com

BATTERIDRILL/BORMASKIN

DC733, DC740, DC750, DW907

Gratulerer!

Du har valgt et DEWALT-verktøy. Års erfaring gjennom produktutvikling og innovasjon gjør DEWALT til en av de mest pålitelige partene for profesjonelle brukere av elektrisk verktøy.

Tekniske data

		DC733	DC740	DW907	DC750
Spenning	V	14,4	12	12	9,6
Type		1	3	2	2
Ubelastet hastighet					
1. gir	min ⁻¹	0-400	0-350	0-350	0-300
2. gir	min ⁻¹	0-1300	0-1200	0-1200	0-1100
Maks. moment	Nm	30	26	21	20
Chuck-kapasitet	mm	10	10	10	10
Maksimum borytelse i stål/tre					
	mm	10/30	10/25	10/25	10/22
Vekt uten batteripakke					
	kg	1,1	1,1	1,1	1,1
L _{PA} (lydtrykk) dB(A)					
		76	75	75	74
K _{PA} (lydtrykk usikkerhet) dB(A)					
		3	3	3	3
L _{WA} (lydeffekt) dB(A)					
		84	83	83	83
K _{WA} (lydeffekt usikkerhet) dB(A)					
		3,3	3,3	3,3	3,3

Totalverdier vibrasjon (triax vector sum) bestemt iht. EN 60745:

Boring i bløtt stål					
a _{h,D} =	m/s ²	1,7	1,6	1,6	1,5
Usikkerhet K =	m/s ²	1,5	1,5	1,5	1,5

Skruing uten slag					
a _h =	m/s ²	1,3	1,2	1,2	1,1
Usikkerhet K =	m/s ²	1,5	1,5	1,5	1,5

Vibrasjonsverdien som oppgis i denne manualen har blitt målt i samsvar med en standard test utført i henhold til EN 60745, og kan brukes til å sammenligne ett verktøy med et annet. Den kan brukes til et midlertertidig overslag av eksponering.



ADVARSEL: Det erklærte vibrasjonsnivået reflekterer verktøyets hovedbruksområder. Dersom verktøyet brukes til andre formål, med annet tilbehør, eller ikke har blitt vedlikeholdt, så kan vibrasjonsnivået endres. Dette kan øke eksponeringsnivået vesentlig over hele arbeidsperioden.

En vurdering av eksponeringsnivået til vibrasjoner bør også tas i betraktning når verktøyet er slått av, eller når det sviver men ikke utfører arbeid. Dette kan redusere eksponeringsnivået vesentlig over hele arbeidsperioden.

Identifiser ekstra sikkerhetstiltak som beskytter operatoren fra vibrasjonseffektene. Dette inkluderer vedlikehold av verktøy og tilbehør, holde hendene varme og arbeidsstillinger.

Batteripakke	DE9062	DE9074	DE9071
Batteritype	NiCd	NiCd	NiCd
Spenning	V	9,6	12
Kapasitet	Ah	1,3	2,0
Vekt	kg	0,42	0,65

Batteripakke	DE9501	DE9502	DE9091
Batteritype	NiMH	NiMH	NiCd
Spenning	V	12	14,4
Kapasitet	Ah	2,6	2,0
Vekt	kg	0,58	0,84

Batteripakke	DE9094	DE9140	DE9141
Batteritype	NiCd	Li-Ion	Li-Ion
Spenning	V	14,4	14,4
Kapasitet	Ah	1,3	2,0
Vekt	kg	0,64	0,40

Lader	DE9116	DE9118	DE9135
Batteritype	NiCd/NiMH	NiCd	NiCd/ NiMH/Li-Ion
Nettspenning	V _{AC}	230	230
Ca. ladetid	min	40	60
		(2,0 Ah)	(2,0 Ah)
		batteripakker)	batteripakker)
Vekt	kg	0,4	0,9

Sikringer:		
Europa	230 V verktøy	10 Ampere, nettspenning

Definisjoner: Retningslinjer for sikkerhet

Definisjonene under beskriver alvorlighetsgraden for hvert signalkodeord. Vennligst les håndboken og legg merke til disse symbolene.



FARE: Indikerer en overhengende farlig situasjon som **vil** føre til **død eller alvorlige personskader** hvis den ikke avverges.



ADVARSEL: Indikerer en potensielt farlig situasjon som **kan** føre til **død eller alvorlige personskader** hvis den ikke avverges.



FORSIKTIG: Indikerer en potensielt farlig situasjon som **kan** føre til **små eller moderate personskader** hvis den ikke avverges.

MERK: Angir en arbeidsmåte som **ikke er relatert til personskader**, men som **kan** føre til **skader på utstyr** hvis den ikke unngås.



Betegner fare for elektroshjokk.



Betegner fare for brann.

EU-samsvarserklæring

MASKINERIDIREKTIV



DC733, DC740, DC750, DW907

DEWALT erklærer at de produktene som er beskrevet under "tekniske data" er i samsvar med: 2006/42/EC, EN 60745-1, EN 60745-2-1, EN 60745-2-2.

Disse produktene er også i samsvar med direktiv 2004/108/EC. For mer informasjon, vennligst kontakt DEWALT på følgende adresser eller se baksiden av håndboken.

Undertegnede er ansvarlig for sammenstillingen av den tekniske filen og fremsetter denne erklæringen på vegne av DEWALT.

Horst Grossmann
visepresident teknikk og produktutvikling

DEWALT, Richard-Klinger-Strasse 11,
D-65510, Idstein, Tyskland
03.08.2009



ADVARSEL: Les bruksanvisningen slik at skaderisikoen kan reduseres.

Generelle sikkerhetsadvarsler ved bruk av elektriske verktøyer



ADVARSEL! Les alle sikkerhetsadvarsler og bruksanvisninger. Unnlatelse av å følge advarsler og bruksanvisninger kan resultere i elektrisk sjokk, brann og/eller alvorlige skader.

TA VARE PÅ ALLE ADVARSLER OG BRUKSANVISNINGER FOR FREMTIDIG REFERANSE

Begrepet "elektrisk verktøy" i advarslene nedenfor henviser til et strømdrevet (med ledning) elektrisk verktøy eller batteridrevet (uten ledning) elektrisk verktøy.

1) SIKKERHET PÅ ARBEIDSPLASSEN

- Pass på at arbeidsplassen er ren og godt belyst. Rotete eller mørke områder øker faren for ulykker.
- Bruk ikke elektriske verktøy i eksplosive omgivelser, f.eks. nær antennelig væske, gass eller støv. Elektriske verktøyer produserer gnister som kan antenne støv eller gass.
- Barn og tilskuere skal holdes på god avstand ved bruk av elektriske verktøyer. Forstyrrelser kan forårsake at en mister oversikten.

2) SIKKERHET VED BRUK AV ELEKTRISITET

- Støpslene på elektriske verktøy må passe i stikkontaktene. Endre aldri et støpsel. Bruk ikke tilpassningsstøpsler på jordede elektriske verktøy. Uendrede støpsler og stikkontakter som passer kravene, reduserer risikoen for elektrisk støt.
- Unngå å berøre jordede flater som rør, radiatorer, komfyrer og kjøleskap. Hvis kroppen er jordnet, øker faren for elektrisk støt.
- Utsett ikke elektriske verktøy for regn eller fuktighet. Hvis vann kommer inn i et elektrisk verktøy, øker faren for elektrisk støt.
- Vær ikke hardhendt med ledningen. Bruk ikke ledningen til å bære, dra eller frakople det elektriske verktøyet. Hold ledningen på god avstand fra varme, olje, skarpe kanter eller bevegelige deler. Skadde eller sammenviklede ledninger øker faren for elektrisk støt.

NORSK

- e) **Ved utendørs bruk av det elektriske verktøyet skal du bruke en skjoteledning som er beregnet på utendørs bruk.** *Bruk av ledning som er beregnet på utendørs bruk reduserer faren for elektrisk støt.*
- f) **Hvis du må bruke et elektrisk verktøy i fuktige omgivelser, bruk en strømkilde med jordfeilbryter (RCD).** *Bruk av jordfeilbryter reduserer faren for elektrisk støt.*

3) PERSONSIKKERHET

- a) **Vær oppmerksom, følg med på det du gjør, og bruk sunn fornuft når du bruker et elektrisk verktøy.** *Bruk ikke elektriske verktøy hvis du er trøtt eller sliten eller har brukt narkotika, alkohol eller legemidler. Et øyeblikks uoppmerksomhet er nok til å forårsake alvorlig personskade.*
- b) **Bruk personlig verneutstyr. Bruk alltid vernebriller.** *Bruk av verneutstyr som støvmaske, glidesikre sko, hjelm og hørselsvern der det trengs, reduserer faren for personskade.*
- c) **Unngå utilsiktet oppstartning. Påse at bryteren er i AV-posisjon før du kopler til strømmen og/eller batteripakken, samt tar opp eller bærer verktøyet.** *Hvis du bærer elektriske verktøy med fingeren på bryteren eller setter støpselet i stikkontakten mens bryteren er på, øker du faren for ulykker.*
- d) **Fjern eventuelle justeringsnøkler før du slår på det elektriske verktøyet.** *En skrunøkkel som er festet til en roterende del i det elektriske verktøyet, kan forårsake personskade.*
- e) **Strekk deg ikke for langt. Behold fotfestet og god balanse til enhver tid.** *Dette gir bedre kontroll over det elektriske verktøyet hvis det skulle oppstå en uventet situasjon.*
- f) **Kle deg skikkelig. Bruk ikke løstsittende klær eller smykker. Hold hår, klær og hansker på god avstand fra bevegelige deler.** *Løstsittende klær, smykker og langt hår kan sette seg fast i bevegelige deler.*
- g) **Hvis verktøyet har tilkopling for støvoppsamler eller støvavsug, skal du påse at disse er tilkoplede og brukes på riktig måte.** *Bruk av støvoppsamler kan redusere faren som er forbundet med støv.*

4) BRUK OG BEHANDLING AV ELEKTRISKE VERKTØY

- a) **Forsér ikke det elektriske verktøyet. Bruk riktig elektrisk verktøy til jobben.** *Det riktige verktøyet gjør jobben bedre og tryggere og med den hastigheten som er det konstruert for.*

- b) **Bruk ikke det elektriske verktøyet hvis det ikke går an å slå bryteren av og på.** *Verktøy som ikke kan styres med bryteren, er farlig og må repareres.*
- c) **Ta støpselet ut av kontakten og/eller ta batteripakken ut av det elektriske verktøyet, før du foretar justeringer, bytter tilbehør eller legger det bort til oppbevaring.** *Slike forebyggende sikkerhetstiltak reduserer faren for at det elektriske verktøyet startes utilsiktet.*
- d) **Oppbevar elektriske verktøy utilgjengelig for barn, og la ikke personer som ikke er kjent med verktøyet eller disse anvisningene, bruke verktøyet.** *Elektriske verktøy er farlige i hendene på ukyndige brukere.*
- e) **Vedlikehold av elektriske verktøy. Se etter feiljusteringer eller binding i bevegelige deler, skadde deler eller andre ting som kan påvirke det elektriske verktøyet funksjonalitet.** *Hvis det elektriske verktøyet er skadet, skal det repareres før bruk. Mange ulykker forårsakes av dårlig vedlikeholdte elektriske verktøy.*
- f) **Sørg for at skjæreverktøy alltid er skarpe og rene.** *Med riktig vedlikeholdte skjæreverktøy med skarpe skjærekanter oppstår det sjeldnere bindinger. Slike verktøy er dessuten lettere å håndtere.*
- g) **Bruk det elektriske verktøyet, tilbehør, bits osv. i samsvar med disse anvisningene.** *Ta også hensyn til arbeidsforholdene og jobben som skal utføres. Det kan være farlig å bruke det elektriske verktøyet til andre oppgaver enn det som er tilsiktet.*

5) BRUK OG BEHANDLING AV BATTERIDREVNE VERKTØY

- a) **Batteriet skal bare lades med laderen som er angitt av produsenten.** *En lader som er beregnet på en bestemt batteripakke, kan medføre brannfare hvis den brukes med en annen batteripakke.*
- b) **Elektriske verktøy skal bare brukes med den angitte batteripakken.** *Bruk av andre batteripakker kan medføre risiko for personskade og brann.*
- c) **En batteripakke som ikke er i bruk, skal holdes på god avstand fra metallgjenstander som binders, mynter, nøkler, spiker, skruer og andre små metallgjenstander som kan skape kontakt mellom polene.** *Kortslutning av batteripolene kan forårsake forbrenning eller brann.*
- d) **Ved hardhendt behandling, kan det lekkte væske fra batteriet. Unngå berøring. Skyll med vann hvis du kommer i**

kontakt med væsken. Oppsøk lege hvis væsken kommer i kontakt med øynene. Batterivæske kan forårsake irritasjon eller forbrenning.

6) SERVICE

- a) **Service på det elektriske verktøyet skal utføres av en kvalifisert servicetekniker som utelukkende bruker originale reservedeler.** Slik sørger du for å ivareta det elektriske verktøyets sikkerhet.

Ytterligere spesifikke sikkerhetsregler for driller

- **Bruk hørselvern.** Eksponering mot støy kan føre til tap av hørsel.
- **Hold det elektriske verktøyet kun i isolerte gripeoverflater når du utfører operasjoner hvor kutteutstyret kan komme i kontakt med skjulte ledninger eller egen ledning.** Kutteutstyr som kommer i kontakt med en strømførende ledning, kan føre til at eksponerte metalldeleer på elektroverktøyet blir strømførende, og kan gi operatøren støt.
- **Bruk klemmer eller en annen praktisk metode for å feste og støtte arbeidsstykket til en stabil plattform.** Det er ikke stabilt nok å holde arbeidsstykket med hånden eller mot kroppen din. Dette kan føre til at du mister styringen.
- **Bruk vernebriller eller annen øyeskyttelse.** Boring fører til at spon kan fly av gårde. Flygende spon kan føre til permanent øyeskade.
- **Bitt og verktøy blir varme under bruk.** Bruk hansker når du skal berøre disse.
- **Hold håndtakene tørre, rene, frie for olje og smørefett. Vi anbefaler å bruke gummihandsker.** Dette gjør at du har bedre kontroll på verktøyet.

Øvrige farer

Følgende farer er uløselig knyttet til bruken av sager:

- Skader som skyldes berøring av de roterende delene eller varme deler på verktøyet.

Til tross for at man følger relevante sikkerhetsbestemmelser og bruker sikkerhetsutstyr, er det bestemte farer som ikke kan unngås.

Disse er:

- Hørselsskader.
- Fare for å klemme fingrene når man bytter tilbehøret.
- Helseskader som skyldes innånding av støv som oppstår ved arbeid med tre.

- Fare for personskade pga. flygende partikler.
- Fare for personskade ved langvarig bruk.

Merking på verktøyet

Følgende piktogrammer vises på verktøyet:



Les instruksjonshåndboken før bruk.

POSISJON FOR DATOKODE

Datokoden, som også inkluderer produksjonsåret, står trykt på den delen av huset som utgjør koblingen mellom verktøyet og batteriet.

Eksempel:

2010 XX XX

Produksjonsår

Viktige sikkerhetsinstruksjoner for alle batteriladere

OPPBEVAR DISSE INSTRUKSJONENE: Denne manualen inneholder viktige sikkerhetsinstruksjoner og bruksanvisninger DE9116/DE9118/DE9135 batteriladere.

- Før du bruker laderen, må du lese alle instruksjoner og advarselsmerker på laderen, batteripakken og produktet som bruker batteripakken.



FARE: Fare for dødelig elektrisk sjokk. 230 volt foreligger på ladeleddene. Ikke undersøk med strømførende gjenstander. Dette kan føre til elektroshokk eller dødelig elektroshokk.



ADVARSEL: Fare for elektroshokk. Ikke la væske trenge inn i laderen. Dette kan føre til elektroshokk.



FORSIKTIG: Fare for brannskader. Bruk kun DEWALT oppladbare batterier for å redusere risikoen for skader. Andre typer batterier kan sprekke og forårsake person- og materiellskader.



FORSIKTIG: Når laderen er tilkoblet kraftforsyningen kan de eksponerte ladekontaktene inne i laderen under visse forhold bli kortsluttet av fremmedlegemer. Fremmedlegemer med strømførende egenskaper inkludert, men ikke begrenset til, stålull, aluminiumsfolie eller alle avleiringer av metalliske partikler må holdes borte fra kamrene på laderen. Koble alltid laderen fra kraftforsyningen når det ikke er noen batteripakke i kammeret. Koble fra laderen før rengjøring.

- **IKKE forsøk å lade opp batteripakken med noen andre ladere enn dem som er oppgitt i denne håndboken.** Laderen og batteripakken er spesielt designet for å virke sammen.
- **Disse laderne er ikke beregnet for noen annen bruk enn å lade opp DEWALT-batterier.** Enhver annen bruk kan føre til fare for brann, elektroshjokk eller dødelig elektroshjokk.
- **Ikke utsett laderen for regn eller snø.**
- **Trekk i kontakten i stedet for ledningen når du kobler fra laderen.** Dette reduserer risikoen for skader på kontakten og ledningen.
- **Sørg for at ledningen er plassert slik at ingen kan trække på dem, snuble i dem eller på annet vis utsette dem for skade eller belastning.**
- **Ikke bruk en skjøteledning hvis det ikke er absolutt nødvendig.** Bruk av en uegnet skjøteledning kan føre til fare for brann, elektroshjokk eller dødelig elektroshjokk.
- **Ikke legg noe oppå laderen eller legg den på mykt underlag som kan blokkere ventilasjonsåpningene og føre til at den blir for varm innvendig.** Plasser laderen i en posisjon borte fra alle varmekilder. Laderen ventileres gjennom åpninger i toppen og bunnen av kapslingen.
- **Ikke bruk laderen med skadet ledning eller støpsel** — få disse erstattet omgående.
- **Ikke bruk laderen hvis denne har vårt utsatt for et kraftig støt, mistet på gulvet eller skadet på noen annen måte.** Ta den med til et autorisert reparasjonssenter.
- **Ikke demonter laderen; ta den med til et autorisert servicesenter når den trenger service eller reparasjoner.** Ukorrekt remontering kan føre til fare for elektroshjokk, dødelig elektroshjokk eller brann.
- **Koble laderen fra strømuttaket før rengjøring.** Dette reduserer faren for elektroshjokk. Å fjerne batteripakken reduserer ikke denne faren.
- **ALDRI forsøk å koble sammen 2 ladere.**
- **Laderen er designet for å gå på standard 230 V nettspenning. Ikke forsøk å drive den med noen annen spenning.** Dette gjelder ikke laderen for kjøretøy.

TA VARE PÅ DISSE INSTRUKSJONENE

Ladere

Din DE9116-lader aksepterer DEWALT NiCd og NiMH batteripakker fra 7,2 V til 18 V.

Din DE9118-lader aksepterer DEWALT NiCd batteripakker fra 7,2 V til 14,4 V.

DE9135-laderen aksepterer 7,2 – 18 V NiCd, NiMH eller Li-Ion batterier.

Disse laderne krever ingen justering og er konstruert for å være så enkle å bruke som mulig.

Ladeprosedyre (fig. 2)



FARE: Fare for dødelig elektrisk sjokk. 230 volt foreligger på ladeklemmene. Ikke undersøk med strømførende gjenstander. Fare for elektroshjokk eller dødelig elektroshjokk.

1. Plugg laderen (k) inn i en passende stikkontakt før du setter inn batteripakken.
2. Sett inn batteripakken i laderen. Den røde (lade)-lyset vil blinke kontinuerlig og indikere at ladeprosessen har startet.
3. Når ladingen er ferdig, indikeres dette ved at det røde lyset står på kontinuerlig. Pakken er fullt ladet, og kan brukes nå eller bli igjen i laderen.

MERK: For å sikre maksimal ytelse og brukstid for NiCd-, NiMH- og Li-Ion-batterier, må batteriet lades i minimum 10 timer før første gangs bruk.

Ladeprosess

Se tabellen under for ladestatus på batteripakken.

Ladestatus	
Lader	- - - -
Fullt ladet	_____
Forsinkelse ved varm/kald pakke	— — — —
Bytt batteripakke	●●●●●●●●
Problem	●●●●●●

Automatisk fornyelse (DE9116, DE9135)

Automatisk oppdateringsmodus vil utlikne eller balansere de individuelle cellene i batteripakken til sin høyeste kapasitet. Batteripakker bør fornyes ukentlig eller når batteriet ikke lenger yter samme mengde arbeid.

Plasser batteriet i laderen som vanlig for å fornye batteripakken. La batteripakken stå i laderen i minst 10 timer.

Forsinkelse for varm/kald pakke (DE9116, DE9135)

Når laderen registrerer at batteriet er for varmt eller for kaldt, starter den automatisk en forsinkelse ved varm/kald pakke, og utsetter ladingen til batteriet har nådd en passende temperatur. Laderen kobler deretter automatisk til lademodus. Denne funksjonen sikrer maksimal levetid for batteriet.

KUN LI-ION BATTERIPAKKER

Li-ion-batterier er konstruert med et Electronic Protection System (elektronisk beskyttelsessystem) som beskytter batteriet mot overbelastning, overoppheting eller dypudlading.

Verktøyet vil automatisk slå seg av når det elektroniske beskyttelsessystemet aktiveres. Hvis dette oppstår, må Li-ion-batteriet settes i laderen til det er fulladet.

Viktige sikkerhetsinstruksjoner for alle batteripakker

Sørg for å inkludere katalognummer og spenning når du bestiller nye batteripakker.

Batteriet kommer ikke fullstendig ladet ut av pakningen. Les sikkerhetsinstruksjonene under før du bruker batteripakken og laderen. Følg deretter ladeprosedyrene som er beskrevet.

LES ALLE INSTRUKSJONER

- **Ikke lad eller bruk batteriet i eksplosive omgivelser, slik som i nærheten av antennelige væsker, gasser eller støv.** Å sette inn eller fjerne batteriet fra laderen kan antenne støv eller gasser.
- **Lad batteripakkene kun i DEWALT-ladere.**
- **MÅ IKKE sprutes på eller dryppes i vann eller andre væsker.**
- **Ikke oppbevar eller bruk verktøyet eller batteripakken på steder hvor temperaturen kan nå eller overskride 40° C (slik som utvendige skur eller metallbygninger om sommeren).**



FARE: Forsøk aldri å åpne batteripakken av noen grunn. Ikke sett batteripakken inn i laderen hvis denne er sprukket eller skadet. Ikke klem, slipp eller skad batteripakken. Ikke bruk en batteripakke eller lader som har vært utsatt for et kraftig støt, mistet på gulvet eller skadet på noen måte (f.eks. gjennomboret av en spiker, truffet med

en hammer, tråkket på). Dette kan føre til elektrosjokk eller dødelig elektrosjokk. Skadede batteripakker må returneres til servicesenteret for å resirkuleres.



FORSIKTIG: Legg verktøyet på siden på et stabilt underlag hvor det ikke utgjør noen fare for snubling eller velting. Noen verktøy med store batteripakker står oppreist på batteripakken, men kan lett slås over ende.

SPESIELLE SIKKERHETSINSTRUKSJONER FOR NIKKELKADMIUM (NiCd) ELLER NIKKELMETALLHYDRID (NiMH)

- **Ikke brenn batteripakken selv om den er alvorlig skadet eller fullstendig utslitt.** Batteripakken kan eksplodere i en brann.
- **En liten lekkasje av væske fra batteripakkens celler kan inntreffe under ekstreme bruks- eller temperaturforhold.** Dette indikerer ikke en svikt.

Er imidlertid den ytre forseglingen brutt:

- a. og du får batterivæske på huden, må du øyeblikkelig vaske med såpe og vann i flere minutter.
- b. og du får batterivæske i øynene, må du skylle med rent vann i minst 10 minutter og søke øyeblikkelig medisinsk hjelp. **(Medisinsk opplysning:** Væsken er en 25-35% oppløsning av kaliumhydroksid.)

SPESIELLE SIKKERHETSINSTRUKSJONER FOR LITUM ION (Li-ion)

- **Ikke brenn batteripakken selv om den er alvorlig skadet eller fullstendig utslitt.** Batteripakken kan eksplodere i en brann. Giftige gasser og materialer oppstår når man brenner litium ion-batteripakker.
- **Hvis batteriets innhold kommer i kontakt med huden, vasker du området med mild såpe og vann.** Hvis du får batterivæske på øyet, skyller du det åpne øyet i 15 minutter eller til irritasjonen gir seg. I tilfelle det trengs medisinsk tilsyn, er batteriets elektrolytt sammensatt av en blanding av organiske karbonater og litium-salter.
- **Innholdet i åpne battericeller kan forårsake irritasjon av luftveiene.** Skaff frisk luft. Søk medisinsk ettersyn hvis symptomene vedvarer.



ADVARSEL: Fare for brannskader. Batterivæsken kan antennes hvis den utsettes for gnister eller flammer.

Batterihette (fig. 3)

En beskyttende batterihette dekker og beskytter kontaktene når batteripakken er tatt av. Hvis den beskyttende batterihetten ikke sitter på, kan løse metallgjenstander kortslutte kontaktene. Dette er brannfarlig og kan skade batteripakken.

1. Ta av den beskyttende batterihetten (o) før du setter batteripakken i laderen eller verktøy (fig. 3A).
2. Sett den beskyttende batterihetten over kontaktene med en gang du tar batteripakken ut av laderen eller verktøyet (fig. 3B).



ADVARSEL: Påse at den beskyttende batterihetten sitter på før du bærer en løs batteripakke eller legger den til oppbevaring.

Batteripakke (fig. 1)

BATTERITYPE

DC733 drives av 14,4 volt batteripakker.

DC740 og DW907 drives av 12 volt batteripakker.

DC750 drives av 9,6 volt batteripakker.

Anbefalinger for lagring

1. Den ideelle lagringsplassen er kjølig og tørr og ikke utsatt for direkte solskinn samt for sterk varme eller kulde. For optimal batteriytelse og levetid bør batteripakker lagres i romtemperatur når de ikke er i bruk.

MERK: Li-Ion-batteripakker bør være fulladet når de legges bort til lagring.

2. Langvarig lagring vil ikke skade batteripakken eller laderen. Under passende forhold kan de lagres i 5 år.

Merker på lader og batteripakke

Foruten symbolene i denne brukerhåndboken, viser merkene på laderen og batteripakken følgende symboler:



Les brukerhåndboken før bruk.



Batteriet lades.



Batteriet er ladet.



Defekt batteri.



Forsinkelse ved varm/kald batteripakke.



Stikk ikke inn ledende gjenstander.



Lad ikke skadde batteripakker.



Skal kun brukes med DEWALT batteripakker. Andre typer batteripakker kan sprekke og forårsake personskade og materiell skade.



Skal ikke utsettes for vann.



Defekte ledninger skal skiftes med en gang.



Skal bare lades i temperaturer mellom 4 og 40 °C.



Ta hensyn til miljøet når batteripakken skal kasseres.



Ikke brenn batteripakken NiMH, NiCd+ og Li-Ion.



Lader NiMH- og NiCd-batteripakker.



Lader Li-Ion batteripakker.



Ladetid er angitt under tekniske spesifikasjoner.

Pakkens innhold

Pakken inneholder:

- 1 Batteridrill/skrutrekker
- 1 Beltekrok (DC733, DC740)
- 1 Lader
- 1 Batteripakke (K-modell)
- 2 Batteripakker (KA, KL og KB-modeller)
- 1 Skrutrekkerbit
- 1 Settbox (bare K-modeller)
- 1 Instruksjonshåndbok
- 1 "Eksplisjons"-tegning

MERK: Batteripakker og ladere er ikke inkludert ved N-modeller.

- *Kontroller skader på verktøyet, deler eller tilbehør som kan ha inntruffet under transport.*

- Ta deg tid til å lese grundig gjennom og forstå denne håndboken før bruk.

Beskrivelse (fig. 1–3)



ADVARSEL: Aldri modifier elektroverktøyet eller noen del av det. Dette kan føre til materiell- eller personskader.

- Bryter for variabel hastighet
- Glidbryter forover/revers
- Nøkkelfri chuck
- Modusvelger/momentjusteringskrage
- Krageinnstillinger
- Togirs velger
- Grep
- Batteripakke
- Utløserknapper
- Lader
- Ladeindikator (rød)
- Beltekrok (DC733, DC740)

TILTENKT BRUK

Din batteridrill/skrutrekker er konstruert for borings- og skrutrekking for profesjonelle.

IKKE bruk under fuktige forhold eller i nærheten av antennelige væsker eller gasser.

Disse batteridrill/skrutrekker er elektriske verktøy for profesjonelle.

IKKE la barn komme i kontakt med verktøyet. Det er viktig at uerfarne brukere veiledes ved bruk av dette verktøyet.

Beltekrok (DC733, DC740) (fig. 1)



ADVARSEL: For å redusere risikoen for alvorlig personskade, må man **IKKE henge verktøy over hodet eller henge gjenstander i beltekroken.**

Heng verktøyets beltekrok **KUN** i et arbeidsbelte.



ADVARSEL: For å redusere faren for alvorlig personskade, må du sørge for at skruen (n) som holder beltekroken er sikker.

Beltekroken (m) kan festes på en hvilken som helst side av verktøyet for å tilpasses venstre- eller høyrehendte brukere. Hvis kroken ikke er ønskelig å bruke i det hele tatt, kan den tas av verktøyet.

For å fjerne beltekroken, tar du ut skruen (n) som holder beltekroken på plass. Monter deretter igjen på motsatt side.

Sikkerhet ved bruk av elektrisitet

Den elektriske motoren er kun beregnet på én bestemt spenning. Sjekk alltid at spenningen i batteripakken stemmer overens med spenningen på klassifiseringsskiltet. Sjekk også at spenningen i laderen stemmer med nettspenningen.



Denne DEWALT-laderen er dobbeltisolert i samsvar med EN 60335. Det er derfor ikke påkrevd å bruke jordledning.

Hvis ledningen er skadet må den skiftes ut med en spesialledning som kun er tilgjengelig gjennom DEWALTS serviceorganisasjon.

Skjøteledningsbruk

Bruk ikke skjøteledning med mindre det er helt nødvendig. Bruk en godkjent skjøteledning som passer til inngangseffekten i laderen (se tekniske spesifikasjoner). Minste lederstørrelse er 1 mm²; maks. lengde er 30 m.

Hvis du bruker en kabeltrommel, bør du alltid vikle kabelen helt av først.

Montering og justering



ADVARSEL: Alltid fjern batteripakken før montering og justering. Alltid slå av verktøyet før du setter inn eller tar ut batteripakken.



ADVARSEL: Bruk bare DEWALT batteripakker og ladere.

Sette inn og ta ut batteripakken fra verktøyet (fig. 2)



ADVARSEL: For å redusere risikoen for alvorlig personskade, slå av verktøyet og koble batteripakken før du foretar eventuelle justeringer eller fjerner/installerer tilleggsutstyr eller tilbehør. En utilsiktet oppstart kan føre til personskader.

FOR Å INSTALLERE BATTERIPAKKEN I HÅNDTAKET PÅ VERKTØYET

- Innrett sokkelen til verktøyet med hakket inne i håndtaket på verktøyet (fig. 2).
- Skyv batteripakken bestemt inn i håndtaket til du hører at den låses på plass.

FOR Å FJERNE BATTERIPAKKEN FRA VERKTØYET

- Trykk utløserknappene (j) og trekk batteripakken bestemt ut av håndtaket på verktøyet.
- Før inn batteripakken i laderen som beskrevet i avsnittet om laderen i denne bruksanvisningen.

NORSK

SETTE INN OG FJERNE BITS (FIG. 1, 4)

1. åpne chucken ved å dreie kragen (p) mot urviseren og føre inn bitsen.
2. Sett bitsen inn i chucken så langt som mulig, og løft den lett opp før du strammer.
3. Stram godt ved å dreie kragen med urviseren.
4. For å fjerne bitsen, gå frem i motsatt rekkefølge.

VELGE DRIFTSMODUS ELLER JUSTERE MOMENTET (FIG. 5)

Kragen på dette verktøyet har 15 posisjoner for justeringen av momentet, slik at det passer skruestørrelsen og materialet i arbeidsstykket. For justering av moment, se **Skrutrekking**.

Velg drillmodus eller moment ved å innrette symbolet eller nummeret på kragen (e) med indikatoren (q) på huset.

GLIDEBRYTER FOROVER/REVERS (FIG. 6)

For å velge rotering forover eller revers, skal du bruke glidebryteren forover/revers (b) som vist (se piler på verktøyet).



ADVARSEL: For å redusere risikoen for personskader, skal du alltid vente til motoren har stoppet helt før du bytter rotasjonsretning.

TOGIRS VELGER (FIG. 7)

Verktøyet ditt er utstyrt med en togir-velger (f) for å variere forholdet mellom hastighet/moment.

- 1 lav hastighet /høyt moment
(boring av store hull, skruing av skruer)
- 2 høy hastighet /lavt moment
(boring av mindre hull)

Se tekniske data for hastigheter.



ADVARSEL: For å redusere faren for personskade:

- Skyv alltid togir-velgeren helt frem eller tilbake.
- Ikke skift gir ved full hastighet eller under bruk.

Fjerne og innsetting av chucken (fig. 8, 9)

DW907

1. åpne kjevene til chucken så mye som mulig.
2. Sett inn en skrutrekker i chucken og fjern festeskruen til chucken ved å dreie med urviseren som vist i figur 8.

3. Stram en sekskantnøkkel i chucken og slå på den med en hammer, som vist i figur 9. Da vil chucken løsne slik at den kan skrues løs for hånd.
4. For å montere chucken igjen, gå frem i motsatt rekkefølge.

Før Bruk

1. Pass på at batteripakken er (helt) oppladet.
2. Sett inn den egnede bitsen.
3. Marker punktet der hullet skal bores.
4. Velg rotasjon forover eller revers.

BRUK

Bruksanvisning



ADVARSEL: For å redusere faren for personskade:

- Ta alltid hensyn til sikkerhetsinstruksjonene og gjeldende reguleringer.
- Vær oppmerksom på plassering av røropplegg og ledningsnett.
- Bruk bare lett trykk på verktøyet. Overdreven makt gjør ikke boringen raskere, men reduserer ytelsen til verktøyet, og kan føre til at det får kortere levetid.
- For å minimere fastkjøring ved gjennombrudd, skal du utøve mindre og mindre trykk på borepunktet mot slutten av operasjonen.
- Hold motoren i gang når du trekker bitsen tilbake ut av borehullet. Dette vil bidra til å forhindre fastsetting.

Korrekt plassering av hendene (fig. 1, 10)



ADVARSEL: For å redusere faren for personskade, skal man **ALLTID** ha hendene i korrekt posisjon, som vist i figur 10.



ADVARSEL: For å redusere faren for personskade, skal man **ALLTID** holde godt fast, for å være forberedt på en plutselig reaksjon.

Riktig posisjon for hendene krever en hånd under huset, med den andre hånden på hovedhåndtaket (h).

SLÅ PÅ OG AV (FIG. 1, 6)

1. For å bruke verktøyet, trykk bryteren for variabel hastighet (a). Trykket som utøves på bryteren for variabel hastighet avgjør hastigheten til verktøyet.
2. For å stoppe verktøyet, slipp bryteren.
3. For å låse verktøyet i av-posisjon, må du skyve glidebryteren forover/revers (b) til midtstilling.



ADVARSEL: For å redusere risikoen for personskader, er drillen utstyrt med en bremse til å stoppe verktøyet straks bryteren for variabel hastighet er sluppet helt.

Bruk av drillen

1. Velg ønsket hastighet/momentområde med girbryteren for å matche hastigheten og momentet til den planlagte operasjonen.
2. For TRE, bruk spiralbor, flatbor, power-spiralbor eller hullsag. For Metall, bruk bits av høyhastighets stålspiralbor eller hullsag. Bruk skjærevæske når du borer i metall. Unntakene er støpejern og messing, som skal bores tørt.
3. Utøv alltid trykk i rett linje med bitsen. Bruk nok trykk til at boret griper, men ikke skyv så hardt at motoren stopper eller bitsen bøyes.
4. Hold verktøyet godt fast med begge hender for å kontrollere torsjonskraften til drillen.
5. **HVIS DRILLEN STOPPER** er det vanligvis fordi den er overbelastet. **SLIPP UTLØSEREN UMIDDELBART, fjern drillbitsen fra arbeidsstykket, og fastslå årsaken til at den stanset. IKKE TRYKK UTLØSEREN AV OG PÅ FOR Å FORSØKE Å STARTE EN DRILL SOM HAR KJØRT SEG FAST – DETTE KAN SKADE DRILLEN.**
6. Hold motoren i gang når du trekker bitsen tilbake ut av borehullet. Dette vil bidra til å forhindre fastsetting.

SKRUTREKING (FIG. 1)

1. Bruk glidebryteren (b) og velg rotasjon forover eller revers. Tilpass hastighet og moment i forhold til den planlagte operasjonen. Før inn ønsket festeanordning i chucken som du ville ha gjort med en drillbit.
2. Sett kragen (d) i posisjon 1. Begynn så å skru (lavt moment). Prøv først et par ganger på skrap eller usynlige områder for å fastslå om clutchkragen har riktig posisjon.

3. Hvis clutchen skraller for raskt, må du justere kragen for å øke momentet om nødvendig.

VEDLIKEHOLD

Elektriske verktøy fra DEWALT er laget for langtidsbruk med minimalt vedlikehold. Uavbrutt og tilfredsstillende bruk avhenger av riktig bruk og jevnlig verktøysvedlikehold.



ADVARSEL: For å redusere risikoen for personlige skader, skru av verktøyet og koble fra batteriet før du endrer verktøyinnstillinger eller fjerner/installerer komponenter eller tilbehør. Utsiktet start kan forårsake personskade.

Laderen kan ikke repareres. Det er ingen deler på innsiden av laderen som behøver service av bruker.

**Smøring**

Dette elektriske verktøyet trenger ikke smøring.

**Rengjøring**

ADVARSEL: Blås smuss og støv ut av verktøyhuset med tørr luft så ofte som du ser at smuss legger seg i og rundt lufteåpningene. Bruk godkjent øyebeskyttelse og godkjent støvmaske når du utfører denne prosedyren.



ADVARSEL: Aldri bruk oppløsningsmidler eller andre sterke kjemikalier for rengjøring av ikke-metalliske deler av verktøyet. Disse kjemikaliene kan svekke materialene brukt i disse delene. Bruk en klut fuktet kun med vann og mild såpe. Pass på at det aldri kommer væske inn i verktøyet. Legg aldri noen av verktøydelen i vann.

RENGJØRINGSINSTRUKSJONER FOR LADER

ADVARSEL: Fare for elektrisk støt. Frakoble laderen fra vekselstrømkontakten for rengjøring. Smuss og fett kan fjernes fra eksteriøret av laderen ved bruk av en klut eller myk ikke-metallisk børste. Ikke bruk vann eller andre rengjøringsmidler.

Ekstraustyr



ADVARSEL: Siden tilbehør som ikke leveres av DEWALT ikke er testet med dette produktet, kan det være farlig å bruke slikt tilbehør. Reduser risikoen for personskade ved å kun bruke tilbehør som anbefales av DEWALT sammen med dette produktet.

Ta kontakt med en forhandler for informasjon om ekstraustyr.

Miljøvern



Separat innsamling. Dette produktet skal ikke kastes sammen med vanlig husholdningsavfall.

Hvis du en dag finner ut at DEWALT-produktet må skiftes eller du ikke lenger har bruk for det, skal du ikke kaste det sammen med det vanlige husholdningsavfallet. Sørg for at produktet innsamles separat.



Separat innsamling av brukte produkter og pakkematerialer gjør det mulig å gjenvinne materialer og bruke dem på nytt. Gjenbruk av gjenvunne materialer reduserer forurensning og etterspørselen etter råvarer.

Lokale forskrifter kan inneholde bestemmelser om separat innsamling av elektriske produkter fra hjemmet, ved søppelfyllinger eller hos forhandleren når du kjøper et nytt produkt.

DEWALT har et anlegg for innsamling og gjenvinning av DEWALT-produkter som ikke kan brukes lenger. Send produktet til et autorisert servicesenter som kan samle inn produkter på dine vegne og anvende denne tjenesten.

Finn nærmeste autoriserte servicesenter ved å ta kontakt med nærmeste DEWALT-kontor på adressen som er oppført i denne brukerhåndboken. Du finner også en liste over autoriserte servicesentre for DEWALT og utførlig informasjon om service og kontaktpersoner på Internett på www.2helpU.com.



Oppladbar batteripakke

Denne langtids batteripakken må lades på nytt når den ikke lenger produserer nok strøm til jobber som

enkelte kunne utføres tidligere. Ta hensyn til miljøet når batteripakken må kasseres:

- Lad batteripakken helt ut, og ta den ut av verktøyet.
- Li-Ion, NiCd og NiMH-celler kan resirkuleres. Ta dem med til en forhandler eller et lokalt gjenvinningscenter. Innsamlede batteripakker blir gjenvunnet eller kassert på forsvarlig måte.

GARANTI

DEWALT er overbevist om kvaliteten på produktene sine og tilbyr en enestående garanti for profesjonelle brukere av produktet. Denne garantierklæringen kommer i tillegg til, og har på ingen måte negativ innvirkning på, dine kontraktsmessige rettigheter som profesjonell bruker eller på dine lovfestede rettigheter som privat, ikke-profesjonell bruker. Garantien er gyldig innen områdene tilhørende medlemslandene i den Europeiske Union (EU) og det Europeiske Frihandelsområdet (EFTA).

• 30-DAGERS RISIKOFRI TILFREDSHETSGARANTI •

Dersom du ikke er helt tilfreds med ytelsen til ditt DEWALT-verktøy, kan du ganske enkelt returnere det innen 30 dager, komplett med alle de originale komponentene slik du kjøpte det, til innkjøpsstedet for å få full refusjon. Produktet må ha blitt utsatt for rimelig slitasje og kvittering må fremvises.

• ET ÅRS GRATIS SERVICEKONTRAKT •

Dersom du har behov for vedlikehold eller service på ditt DEWALT-verktøy i de første 12 månedene etter kjøpet, får du 1 service gratis. Den vil gjennomføres gratis hos en autorisert DEWALT reparatør. Kvittering må fremvises. Inkluderer arbeid. Ekskluderer tilbehør og reservedeler såfremt disse ikke svikter under garantien.

• ET ÅRS FULL GARANTI •

Dersom ditt DEWALT-produkt blir defekt på grunn av material- eller produksjonsfeil innen 12 måneder fra kjøpsdato, garanterer DEWALT å bytte ut alle defekte deler vederlagsfritt eller - etter vårt skjønn - å erstatte enheten vederlagsfritt, forutsatt at:

- Produktet ikke har blitt feilaktig anvendt;
- Produktet har blitt utsatt for rimelig slitasje;
- Reparasjoner ikke er blitt forsøkt av uautoriserte personer;
- Kvittering fremvises.
- Produktet returneres komplett med alle originale komponenter.

Dersom du har et krav, kontakt forhandleren eller finn nærmeste autoriserte DEWALT reparatør i DEWALT katalogen, eller kontakt ditt DEWALT kontor på adressen som angitt i denne bruksanvisningen. En liste av autoriserte DEWALT reparatører og informasjon om vår etter-salg service finner du på internett under: www.2helpU.com.

BERBEQUIM/APARAFUSADOR SEM FIOS DC733, DC740, DC750, DW907

Parabéns!

Optou por uma ferramenta da DEWALT. Longos anos de experiência, um desenvolvimento meticuloso dos seus produtos e um grande espírito de inovação são apenas alguns dos argumentos que fazem da DEWALT um dos parceiros de maior confiança para os utilizadores de ferramentas eléctricas profissionais.

Dados técnicos

		DC733	DC740	DW907	DC750
Voltagem	V	14,4	12	12	9,6
Tipo		1	3	2	2
Velocidade em vazio					
1.ª velocidade	min ⁻¹	0-400	0-350	0-350	0-300
2.ª velocidade	min ⁻¹	0-1300	0-1200	0-1200	0-1100
Binário máximo	Nm	30	26	21	20
Capacidade do mandril	mm	10	10	10	10
Capacidade de perfuração					
máxima em aço/madeira	mm	10/30	10/25	10/25	10/22
Peso (sem bateria)	kg	1,1	1,1	1,1	1,1
L_{PA} (pressão sonora)	dB(A)	76	75	75	74
K_{PA} (variabilidade da pressão sonora)	dB(A)	3	3	3	3
L_{WA} (potência sonora)	dB(A)	84	83	83	83
K_{WA} (variabilidade da potência sonora)	dB(A)	3,3	3,3	3,3	3,3

Valores totais de vibração (soma vectorial triaxial) determinados em conformidade com as normas EN 60745:

Perfuração em aço macio					
$a_{h,D} =$	m/s ²	1,7	1,6	1,6	1,5
K de variabilidade =	m/s ²	1,5	1,5	1,5	1,5
Aparafusamento sem impacto					
$a_h =$	m/s ²	1,3	1,2	1,2	1,1
K de variabilidade =	m/s ²	1,5	1,5	1,5	1,5

O nível de emissão de vibrações apresentado neste folheto informativo foi medido de acordo com um teste padrão ilustrado em EN 60745 e pode ser utilizado para comparar ferramentas. Pode ser usado como uma avaliação preliminar do nível de exposição.



ATENÇÃO: o nível de emissão de vibrações declarado representa as aplicações principais para as quais a ferramenta foi concebida. Contudo, se a ferramenta for utilizada para aplicações diferentes, com acessórios diferentes ou tiver uma má manutenção, o nível de emissão de vibrações poderá diferir. Isto poderá aumentar significativamente o nível de exposição ao longo do período total de trabalho.

Uma estimativa do nível de exposição à vibração também deverá ter em conta o número de vezes que a ferramenta é desligada ou está em funcionamento mas sem executar tarefas. Isto poderá reduzir significativamente o nível de exposição ao longo do período total de trabalho.

Identificar medidas de segurança adicionais para proteger o operador dos efeitos da vibração, tais como: cuidar da ferramenta e dos acessórios, manter as mãos quentes, organização dos padrões de trabalho.

Bateria		DE9062	DE9074	DE9071
Tipo de bateria		NiCd	NiCd	NiCd
Voltagem	V	9,6	12	12
Capacidade	Ah	1,3	1,3	2,0
Peso	kg	0,42	0,5	0,65

Bateria		DE9501	DE9502	DE9091
Tipo de bateria		NiMH	NiMH	NiCd
Voltagem	V	12	14,4	14,4
Capacidade	Ah	2,6	2,6	2,0
Peso	kg	0,58	0,82	0,84

Bateria		DE9094	DE9140	DE9141
Tipo de bateria		NiCd	Li-Ion	Li-Ion
Voltagem	V	14,4	14,4	14,4
Capacidade	Ah	1,3	2,0	1,1
Peso	kg	0,64	0,58	0,40

Carregador	DE9116	DE9118	DE9135
Tipo de bateria	NiCd/NiMH	NiCd	NiCd/ NiMH/Li-Ion
Voltagem de rede	V _{CA} 230	230	230
Tempo de carregamento aproximado	min 40 (baterias de 2,0 Ah)	60 (baterias de 2,0 Ah)	40 (baterias de 2,0 Ah)
Peso	kg 0,4	0,9	0,52

Fusíveis:

Europa
ferramentas de 230 V 10 amperes, alimentação de rede

Definições: directrizes de segurança

As definições abaixo descrevem o nível de gravidade de cada aviso. Leia o manual e preste atenção a estes símbolos.



PERIGO: indica uma situação de perigo eminente que, se não for evitada, irá resultar em **morte ou ferimentos graves**.



ATENÇÃO: indica uma situação potencialmente perigosa que, se não for evitada, **poderá** resultar em **morte ou ferimentos graves**.



CUIDADO: indica uma situação potencialmente perigosa que, se não for evitada, **poderá** resultar em **ferimentos ligeiros ou moderados**.

AVISO: indica uma prática (**não relacionada com ferimentos**) que, se não for evitada, **poderá** resultar em **danos materiais**.



Indica risco de choque eléctrico.



Indica risco de incêndio.

Declaração de conformidade da CE

DIRECTIVA "MÁQUINAS"



DC733, DC740, DC750, DW907

A DEWALT declara que os produtos descritos em "dados técnicos" se encontram em conformidade com as seguintes normas e directivas: 2006/42/CE, EN 60745-1, EN 60745-2-1 e EN 60745-2-2.

Além disso, estes produtos também se encontram em conformidade com a Directiva 2004/108/CE. Para obter mais informações, contacte a DEWALT através da morada indicada em seguida ou consulte o verso do manual.

O abaixo assinado é responsável pela compilação do ficheiro técnico e faz esta declaração em nome da DEWALT.

Horst Grossmann

Vice-presidente da Divisão de Engenharia e Desenvolvimento de Produtos
DEWALT, Richard-Klinger-Straße 11,
D-65510, Idstein, Alemanha

03.08.2009



ATENÇÃO: Para reduzir o risco de ferimentos, leia o manual de instruções.

Avisos de Segurança Gerais relativos às Ferramentas Eléctricas



ATENÇÃO! Leia todos os avisos e instruções de segurança. O não seguimento dos avisos e instruções pode resultar em choque eléctrico, incêndio e/ou ferimentos graves.

GUARDE TODOS OS AVISOS E INSTRUÇÕES PARA FUTURA REFERÊNCIA

Em todos os avisos que se seguem, o termo "ferramenta eléctrica" refere-se à sua ferramenta accionada por alimentação da rede eléctrica (com fio) ou por bateria (sem fio).

1) SEGURANÇA DA ÁREA DE TRABALHO

- Mantenha a área de trabalho limpa e bem iluminada.** As áreas desorganizadas ou escuras são propensas a acidentes.
- Não utilize as ferramentas eléctricas em ambientes explosivos, nomeadamente na presença de líquidos, gases ou poeiras inflamáveis.** As ferramentas eléctricas criam faíscas que poderão inflamar as poeiras ou os fumos.
- Mantenha as crianças e outras pessoas à distância quando utilizar a ferramenta eléctrica.** As distrações podem levar à perda de controlo.

PORTUGUÊS

2) SEGURANÇA ELÉCTRICA

- a) **As fichas das ferramentas eléctricas têm de ser compatíveis com a tomada. Nunca modifique a ficha de forma alguma. Não utilize fichas adaptadoras com ferramentas eléctricas ligadas à terra.** Fichas não modificadas e tomadas compatíveis reduzem o risco de choque eléctrico.
- b) **Evite o contacto corporal com superfícies ligadas à terra, como tubos, radiadores, fogões e frigoríficos.** Se o seu corpo estiver ligado à terra, o risco de choque eléctrico é maior.
- c) **Não exponha as ferramentas eléctricas à chuva ou a condições de humidade.** A entrada de água numa ferramenta eléctrica aumenta o risco de choque eléctrico.
- d) **Não utilize indevidamente o cabo. Nunca o utilize para carregar, arrastar ou desligar a ferramenta eléctrica. Mantenha o cabo afastado de calor, óleo, pontas afiadas ou peças em movimento.** Cabos danificados ou emaranhados aumentam o risco de choque eléctrico.
- e) **Ao operar a ferramenta eléctrica fora de casa, utilize uma extensão adequada para a utilização ao ar livre.** A utilização de um cabo adequado para o ar livre reduz o risco de choque eléctrico.
- f) **Se não for possível evitar trabalhar com uma ferramenta eléctrica num local húmido, utilize uma alimentação protegida por um dispositivo de corrente residual (DCR).** A utilização de um DCR reduz o risco de choque eléctrico.

3) SEGURANÇA PESSOAL

- a) **Mantenha-se atento, preste atenção ao que está a fazer e faça uso de bom senso ao operar uma ferramenta eléctrica. Não utilize uma ferramenta eléctrica quando estiver cansado ou sob o efeito de drogas, álcool ou medicamentos.** Um momento de desatenção durante a utilização de ferramentas eléctricas poderá resultar em ferimentos graves.
- b) **Use equipamento de protecção pessoal. Use sempre protecção ocular.** O equipamento de protecção, como máscara anti-poeira, sapatos de segurança antiderrapantes, capacete de segurança ou protecção auricular, usado nas condições apropriadas, reduz o risco de lesões.
- c) **Evite um accionamento accidental. Certifique-se de que o interruptor esteja na posição de desligado antes de ligar**

a fonte de alimentação eléctrica e/ou bateria ou antes de levantar ou transportar a ferramenta. Se mantiver o dedo sobre o interruptor ao transportar a ferramenta eléctrica ou se ligar aparelhos que estejam com o interruptor ligado, poderá originar acidentes.

- d) **Retire qualquer chave de ajuste ou chave de porcas antes de ligar a ferramenta eléctrica.** Uma chave de porcas ou chave de ajuste colocada numa parte móvel do aparelho poderá resultar em lesões.
- e) **Não se estique demasiado. Mantenha-se sempre em posição firme e equilibrada.** Desta forma, será mais fácil controlar o aparelho em situações inesperadas.
- f) **Use roupa apropriada. Não use roupa larga nem jóias. Mantenha o cabelo, roupa e luvas afastados de partes em movimento.** Roupas largas, jóias ou cabelos compridos podem ficar presos nas peças em movimento.
- g) **Se for prevista a montagem de dispositivos de aspiração de pó e de dispositivos de recolha, assegure-se de que estejam ligados e sejam utilizados correctamente.** A utilização de dispositivos de recolha do pó pode reduzir os riscos provocados por poeiras.

4) UTILIZAÇÃO E MANUTENÇÃO DE FERRAMENTAS ELÉCTRICAS

- a) **Não sobrecarregue a ferramenta eléctrica. Utilize a ferramenta eléctrica correcta para o seu trabalho.** A ferramenta eléctrica adequada fará um trabalho melhor e mais seguro ao ritmo para que foi concebida.
- b) **Não utilize a ferramenta eléctrica se o interruptor não puder ser ligado nem desligado.** Qualquer ferramenta eléctrica que não possa ser controlada através do interruptor de ligar e desligar é um perigo e tem de ser reparada.
- c) **Retire a ficha da tomada e/ou a bateria da ferramenta eléctrica antes de efectuar quaisquer ajustes no aparelho, substituir acessórios ou armazenar a ferramenta eléctrica.** Estas medidas de segurança evitam que a ferramenta eléctrica seja ligada acidentalmente.
- d) **Guarde as ferramentas eléctricas que não estiverem a ser utilizadas fora do alcance de crianças e não permita que o aparelho seja utilizado por pessoas não familiarizadas com o mesmo ou com estas instruções.** As ferramentas eléctricas são perigosas nas mãos de pessoas sem formação.

- e) **Faça a manutenção das ferramentas eléctricas. Verifique se as partes móveis do aparelho estão alinhadas e não emperram, se existem peças partidas ou danificadas e qualquer outra situação que possa interferir com o funcionamento do aparelho. Caso existam peças danificadas, devem ser reparadas antes da utilização do aparelho.** Muitos acidentes têm como causa a manutenção insuficiente das ferramentas eléctricas.
- f) **Mantenha as ferramentas de corte sempre afiadas e limpas.** Ferramentas de corte devidamente tratadas, com arestas de corte afiadas, emperram com menos frequência e controlam-se com maior facilidade.
- g) **Utilize a ferramenta eléctrica, os acessórios e as peças, etc., de acordo com estas instruções, tendo em conta as condições de trabalho e a tarefa a ser efectuada.** A utilização da ferramenta eléctrica para fins diferentes dos previstos poderá resultar em situações perigosas.

5) UTILIZAÇÃO E MANUTENÇÃO DE APARELHOS COM BATERIA

- a) **Utilize apenas o carregador especificado pelo fabricante.** Um carregador apropriado para um tipo de bateria pode causar um incêndio se for utilizado para carregar outras baterias.
- b) **Utilize as ferramentas eléctricas apenas com as baterias previstas.** A utilização de outras baterias pode criar o risco de lesão e incêndio.
- c) **Quando a bateria não estiver a ser utilizada, mantenha-a afastada de outros objectos de metal, como por exemplo cliques, moedas, chaves, pregos, parafusos ou outros pequenos objectos metálicos que possam estabelecer ligação entre os contactos.** Um curto-circuito entre os contactos da bateria pode causar queimaduras ou incêndio.
- d) **Aplicações inadequadas podem provocar fugas do líquido da bateria; evite o contacto com este líquido. No caso de um contacto accidental, lave imediatamente com água. Se o líquido entrar em contacto com os olhos, procure também auxílio médico.** O líquido que escapa da bateria pode provocar irritações ou queimaduras da pele.

6) ASSISTÊNCIA

- a) **A sua ferramenta eléctrica só deve ser reparada por pessoal qualificado e só devem ser utilizadas peças sobressalentes originais.** Desta forma, é assegurada a segurança da ferramenta eléctrica.

Regras adicionais de segurança específicas para berbequins

- **Use protectores auditivos.** A exposição ao ruído pode causar perda de audição.
- **Segure a ferramenta eléctrica apenas pelas superfícies isoladas específicas para o efeito ao efectuar uma operação em que o acessório da mesma possa entrar em contacto com fios ocultos ou com o próprio cabo da ferramenta.** Um acessório que entre em contacto com um fio com tensão eléctrica poderá fazer com que as peças de metal expostas da ferramenta conduzam electricidade e electrocutem o utilizador.
- **Utilize grampos ou outra forma prática de fixar e apoiar a peça de trabalho numa plataforma estável.** Segurar a peça de trabalho com as mãos ou contra o seu corpo não proporciona uma fixação estável e poderá resultar na perda do controlo da ferramenta.
- **Use óculos de protecção ou outra protecção ocular semelhante.** As operações de perfuração originam a projecção de detritos. As partículas voadoras podem causar danos oculares permanentes.
- **As brocas e a ferramenta ficam quentes durante a respectiva utilização.** Use luvas ao manuseá-las.
- **Mantenha as pegas secas, limpas e isentas de óleo e gordura. Recomenda-se que use luvas de borracha.** Isto irá permitir controlar melhor a ferramenta.

Riscos residuais

Os seguintes riscos são inerentes à utilização de berbequins:

- Ferimentos causados ao tocar nas peças rotativas ou em peças quentes da ferramenta.

Apesar da aplicação dos regulamentos de segurança relevantes e da implementação de dispositivos de segurança, alguns riscos residuais não podem ser evitados. Estes riscos são os seguintes:

- Danos auditivos.

PORTUGUÊS

- Risco de trilhar os dedos ao substituir um acessório.
- Riscos de saúde causados pela inalação de partículas produzidas ao trabalhar em madeira.
- Risco de ferimentos causados por partículas voadoras.
- Risco de ferimentos devido a uma utilização prolongada.

Símbolos na ferramenta

A ferramenta apresenta os seguintes símbolos:



Leia o manual de instruções antes de utilizar este equipamento.

POSIÇÃO DO CÓDIGO DE DATA

O Código de data, o qual também inclui o ano de fabrico, está impresso na superfície da junção entre a ferramenta e a bateria.

Exemplo:

2010 XX XX

Ano de fabrico

Instruções de segurança importantes para todos os carregadores de baterias

GUARDE ESTAS INSTRUÇÕES: Este manual contém instruções de segurança e funcionamento importantes para os carregadores de bateria DE9116/DE9118/DE9135.

- Antes de utilizar o carregador, leia todas as instruções e consulte todos os símbolos de aviso no carregador, na bateria e no produto que a for utilizar.



PERIGO: risco de electrocussão. Os terminais de carregamento fornecem 230 volts de corrente. Não toque nos contactos com objectos condutores. Tal poderá resultar em choque eléctrico ou electrocussão.



ATENÇÃO: risco de choque eléctrico. Não deixe entrar nenhum líquido para dentro do carregador. Tal poderá resultar em choque eléctrico.



CUIDADO: risco de queimadura. Para reduzir o risco de ferimentos, carregue apenas baterias recarregáveis da DEWALT. Outros tipos de baterias podem explodir, causando ferimentos e danos.



CUIDADO: em determinadas condições, com o carregador ligado à tomada de electricidade, os contactos de carregamento expostos do mesmo podem entrar em curto-circuito devido a um material estranho. Os materiais estranhos de natureza condutora, incluindo, entre outros, lâ de aço, folha de alumínio ou qualquer acumulação de partículas metálicas, deverão ser mantidos afastados dos orifícios do carregador. Desligue sempre o carregador da tomada de electricidade quando não estiver inserida uma bateria no mesmo. Da mesma forma, desligue sempre o carregador da tomada de electricidade antes de o limpar.

- **NÃO carregue a bateria com quaisquer carregadores diferentes daqueles especificados neste manual** O carregador e a bateria foram especificamente concebidos para funcionarem em conjunto.
- **Estes carregadores não se destinam a qualquer outro fim sem ser carregar baterias recarregáveis da DEWALT.** Qualquer outra utilização poderá resultar num risco de incêndio, choque eléctrico ou electrocussão.
- **Não exponha o carregador à chuva ou à neve.**
- **Ao desligar o carregador da tomada de electricidade, puxe a ficha e não o cabo.** Isto irá reduzir o risco de danos na ficha eléctrica e no cabo.
- **Certifique-se de que o cabo fica posicionado de forma a não ser pisado, fazer tropeçar ou ser sujeito de qualquer outra forma a uma tensão excessiva ou quaisquer danos.**
- **Não utilize qualquer extensão a menos que seja absolutamente necessário.** A utilização de uma extensão inadequada poderá resultar num risco de incêndio, choque eléctrico ou electrocussão.
- **Não coloque qualquer objecto em cima do carregador nem coloque o carregador sobre uma superfície maleável que possa bloquear as ranhuras de ventilação e causar um aquecimento interno excessivo.** Posicione o carregador num local afastado de qualquer fonte de calor. O carregador é ventilado através das ranhuras na parte superior e inferior da respectiva caixa.

- **Não utilize o carregador com o cabo ou a ficha danificados.** Mande-os substituir imediatamente.
- **Não utilize o carregador se este tiver sido sujeito a uma pancada forte, tiver caído ou tiver sido danificado de qualquer outra forma.** Leve-o a um centro de assistência autorizado.
- **Se for necessário reparar o carregador ou efectuar qualquer acção de manutenção, não o desmonte. Leve-o a um centro de assistência autorizado.** Se desmontar o carregador e voltar a montá-lo de forma incorrecta, tal poderá resultar num risco de choque eléctrico, electrocussão ou incêndio.
- **Desligue o carregador da tomada de electricidade antes de efectuar qualquer limpeza. Isto irá reduzir o risco de choque eléctrico.** Retirar a bateria não irá reduzir este risco.
- **NUNCA ligue 2 carregadores um ao outro.**
- **O carregador foi concebido para funcionar com uma corrente eléctrica padrão de 230 V. Não o utilize com qualquer outra voltagem.** Isto não se aplica ao carregador de automóvel.

GUARDE ESTAS INSTRUÇÕES

Carregadores

O seu carregador DE9116 é compatível com baterias de NiCd (Níquel-Cádmio) e NiMH (Níquel-Hidreto de metal) da DEWALT com voltagens entre 7,2 e 18 V.

O seu carregador DE9118 é compatível com baterias de NiCd da DEWALT com voltagens entre 7,2 e 14,4 V.

O carregador DE9135 é compatível com baterias de NiCd, NiMH ou Li-Ion (lões de lítio) entre 7,2 e 18 V.

Estes carregadores não requerem qualquer ajuste e foram concebidos para serem utilizados da forma mais fácil possível.

Procedimento de carregamento (fig. 2)



PERIGO: risco de electrocussão. Os terminais de carregamento fornecem 230 volts de corrente. Não toque nos contactos com objectos condutores. Tal poderá resultar em choque eléctrico ou electrocussão.

1. Ligue o carregador (k) a uma tomada de electricidade adequada antes de inserir a bateria.
2. Insira a bateria no carregador. A luz vermelha (de carregamento) irá piscar continuamente indicando que o processo de carregamento foi iniciado.
3. O carregamento estará concluído quando a luz vermelha ficar acesa de forma fixa. Nesta altura, a bateria encontra-se totalmente carregada e poderá ser utilizada ou deixada no carregador.

NOTA: para assegurar o máximo desempenho e a maior vida útil possíveis das baterias de NiCd, NiMH e Li-Ion, carregue-as durante, no mínimo, 10 horas antes da primeira utilização.

Processo de carregamento

Consulte a tabela abaixo para ficar a saber o estado do carregamento da bateria.

Estado do carregamento	
a carregar	- - - -
totalmente carregada	=====
suspensão do carregamento devido a bateria quente/fria	- - - -
substituir bateria	●●●●●●●●
problema	●●●●●●

Restauro automático (DE9116, DE9135)

O modo de restauro automático irá equalizar ou restaurar as células individuais da bateria para a respectiva capacidade máxima. A bateria deverá ser restaurada semanalmente ou sempre que já não proporcionar a autonomia habitual.

Para restaurar o nível de carga da sua bateria, coloque-a no carregador da forma habitual. Deixe a bateria no carregador durante, pelo menos, 10 horas.

Suspensão do carregamento devido a bateria quente/fria (DE9116, DE9135)

Quando o carregador detectar que a bateria está demasiado quente ou fria, irá activar automaticamente a função de Suspensão do Carregamento Devido a Bateria Quente/Fria, interrompendo o carregamento até a bateria alcançar uma temperatura apropriada. O carregador muda então automaticamente para o modo de carregamento da bateria. Esta função assegura a máxima vida útil possível da bateria.

PORTUGUÊS

BATERIAS DE LI-ION

As baterias de Li-Ion foram concebidas com um Sistema de Protecção Electrónico que as protege contra sobrecargas, sobreaquecimentos e descargas profundas.

A ferramenta irá desligar-se automaticamente assim que o Sistema de Protecção Electrónico for activado. Se isto ocorrer, coloque a bateria de Li-Ion no carregador até esta ficar totalmente carregada.

Instruções de segurança importantes para todas as baterias

Ao encomendar baterias sobresselentes, certifique-se de que inclui a referência do catálogo e a voltagem.

A bateria não irá estar totalmente carregada quando a retirar da embalagem pela primeira vez. Antes de utilizar a bateria e o carregador, leia as instruções de segurança abaixo. Em seguida, siga os procedimentos de carregamento indicados nas instruções.

LEIA TODAS AS INSTRUÇÕES

- **Não carregue nem utilize a bateria em ambientes explosivos, como, por exemplo, na presença de líquidos, gases ou poeiras inflamáveis.** A inserção ou remoção da bateria do carregador poderá inflamar estas poeiras ou vapores.
- Carregue as baterias apenas em carregadores da DEWALT.
- **NÃO** as sujeite a salpicos nem as mergulhe em água ou noutros líquidos.
- **Não guarde nem utilize a ferramenta e a bateria em locais onde a temperatura possa alcançar ou exceder 40 °C (tal como em barracões no exterior ou edifícios de metal no Verão).**



PERIGO: nunca abra a bateria, seja por que razão for. Se a caixa da bateria estiver rachada ou danificada, não a insira no carregador. Não esmague, não deixe cair nem danifique a bateria. Não utilize uma bateria ou um carregador que tenham caído ou sido esmagados, sujeitos a uma pancada forte ou danificados, seja de que forma for (por exemplo, furados com um prego, atingidos com um martelo ou pisados). Tal poderá resultar em choque eléctrico ou electrocussão. As baterias danificadas deverão ser enviadas para um centro de assistência para serem recicladas.



CUIDADO: quando a ferramenta não estiver a ser utilizada, coloque-a deitada de lado numa superfície estável onde não possa originar qualquer risco de tropeçamento ou queda. Algumas ferramentas com baterias grandes poderão ser pousadas na vertical, mas, desta forma, serão facilmente derrubadas.

INSTRUÇÕES DE SEGURANÇA ESPECÍFICAS PARA BATERIAS DE NÍQUEL-CÁDMIO (NiCd) OU NÍQUEL-HIDRETO DE METAL (NiMH)

- Não incinere a bateria, mesmo se esta estiver gravemente danificada ou completamente esgotada. A bateria pode explodir se for exposta a uma chama.
- Poderá ocorrer uma pequena fuga de líquido das células da bateria em condições de utilização intensa ou de temperatura extrema. Isto não significa que a bateria esteja defeituosa. No entanto, se houver uma ruptura do vedante exterior:
 - a. e o líquido da bateria entrar em contacto com a sua pele, lave-a imediatamente com sabão e água durante vários minutos.
 - b. e o líquido da bateria entrar em contacto com os seus olhos, passe-os por água limpa durante, no mínimo, 10 minutos e procure imediatamente assistência médica (*nota médica:* o líquido é uma solução de hidróxido de potássio a 25-35%).

INSTRUÇÕES DE SEGURANÇA ESPECÍFICAS PARA BATERIAS DE IÕES DE LÍTIO (Li-Ion)

- Não incinere a bateria, mesmo se esta estiver gravemente danificada ou completamente esgotada. A bateria pode explodir se for exposta a uma chama. São produzidos vapores e materiais tóxicos quando as baterias de iões de lítio são queimadas.
- Se o conteúdo da bateria entrar em contacto com a sua pele, lave imediatamente a área afectada com sabão suave e água. Se o líquido da bateria entrar em contacto com os seus olhos, passe-os (abertos) por água durante 15 minutos ou até a irritação passar. Se for necessária assistência médica, o electrólito da bateria é composto por uma mistura de carbonatos orgânicos líquidos e sais de lítio.
- O conteúdo das células de uma bateria aberta poderá causar irritação respiratória. Respire ar fresco. Se os sintomas persistirem, procure assistência médica.



ATENÇÃO: risco de queimadura. O líquido da bateria poderá ser inflamável se for exposto a faíscas ou a uma chama.

Tampa da bateria (fig. 3)

É fornecida uma tampa de protecção da bateria para proteger os contactos da bateria quando esta não estiver a ser utilizada. Sem esta tampa de protecção, objectos metálicos soltos podem provocar o curto-circuito dos contactos, podendo causar perigo de incêndio e danificar a bateria.

1. Retire a tampa de protecção (o) da bateria antes de colocar a bateria no carregador ou na ferramenta (fig. 3A).
2. Coloque imediatamente a tampa de protecção sobre os contactos após retirar a bateria do carregador ou da ferramenta (fig. 3B).



ATENÇÃO: Certifique-se de que a tampa de protecção esteja colocada antes de guardar ou transportar uma bateria quando não estiver a ser utilizada.

Bateria (fig. 1)

TIPO DE BATERIA

- O DC733 funciona com baterias de 14,4 volts.
- O DC740 e o DW907 funcionam com baterias de 12 volts.
- O DC750 funciona com baterias de 9,6 volts.

Recomendações de armazenamento

1. O melhor local de armazenamento será um local fresco e seco, afastado da luz directa do sol e de fontes de calor ou de frio. Para obter o máximo desempenho e a maior vida útil possíveis das baterias, guarde-as à temperatura ambiente quando não estiverem a ser utilizadas.

NOTA: as baterias de Li-Ion devem estar totalmente carregadas quando forem guardadas.

2. Um armazenamento de longa duração não irá danificar as baterias nem o carregador. Nas condições adequadas, estes podem ser guardados durante até 5 anos.

Etiquetas no carregador e bateria

Para além dos pictogramas utilizados neste manual, as etiquetas no carregador e na bateria apresentam os seguintes pictogramas:



Ler o manual de instruções antes de utilizar.



Bateria a carregar.



Bateria carregada.



Bateria com defeito.



Atraso de bateria quente/fria.



Não testar com objectos condutores.



Não carregar baterias danificadas.



Utilizar a ferramenta apenas com as baterias DEWALT, outras poderão explodir, causando lesões e danos.



Não expor a ferramenta ao contacto com água.



Substituir imediatamente os cabos danificados.



A carga deverá ser feita a uma temperatura entre 4 °C e 40 °C.



Eliminar a bateria com o devido respeito pelo meio ambiente.



Não incinerar as baterias NiMH, NiCd+ e Li-Ion.



Carrega baterias NiMH e NiCd.



Carrega baterias Li-Ion.



Consultar os dados técnicos quanto aos tempos de carga.

Conteúdo da embalagem

A embalagem contém:

- 1 Berbequim/aparafusador sem fios
- 1 Gancho para cinto (DC733/DC740)
- 1 Carregador
- 1 Bateria (modelos K)

PORTUGUÊS

- 2 Baterias (modelos KA, KL e KB)
- 1 Cabeça de chave de parafusos
- 1 Caixa de kit (apenas nos modelos K)
- 1 Manual de instruções
- 1 Esquema ampliado dos componentes

NOTA: os modelos N não incluem baterias e carregadores.

- Verifique se a ferramenta, as peças ou os acessórios foram danificados durante o transporte.
- Leve o tempo necessário para ler atentamente e compreender todas as instruções neste manual antes utilizar a ferramenta.

Descrição (fig. 1–3)



ATENÇÃO: nunca modifique a ferramenta eléctrica nem qualquer um dos seus componentes. Tal poderia resultar em danos ou ferimentos.

- a. Gatilho de velocidade variável
- b. Selector de rotação para a frente/para trás
- c. Mandril sem chave
- d. Anel de ajuste do binário/selector de modo
- e. Definições do anel
- f. Selector de duas velocidades
- h. Punho
- i. Bateria
- j. Botões de libertação
- k. Carregador
- l. Indicador de carregamento (vermelho)
- m. Gancho para cinto (DC733/DC740)

UTILIZAÇÃO ADEQUADA

O seu berbequim/aparafusador sem fios foi concebido para aplicações de perfuração e aparafusamento profissionais.

NÃO utilize esta ferramenta em condições de humidade ou na presença de gases ou líquidos inflamáveis.

Este berbequim/aparafusador é uma ferramenta eléctrica profissional.

NÃO permita que crianças entrem em contacto com a ferramenta. É necessária supervisão quando esta ferramenta for manuseada por utilizadores inexperientes.

Gancho para cinto (DC733, DC740) (fig. 1)



ATENÇÃO: para reduzir o risco de ferimentos graves, **NÃO pendure a ferramenta por cima da cabeça NEM pendure objectos no gancho para cinto.** Utilize o gancho para cinto da ferramenta **APENAS** para a pendurar num cinto de trabalho.



ATENÇÃO: para reduzir o risco de ferimentos graves, certifique-se de que o parafuso (n) que segura o gancho para cinto está bem apertado.

O gancho para cinto (m) pode ser colocado no lado esquerdo ou direito da ferramenta para facilitar a respectiva utilização por parte de utilizadores canhotos ou dextros. Se não pretender utilizar o gancho, este pode ser retirado da ferramenta.

Para instalar o gancho para cinto no lado oposto da ferramenta, retire o parafuso (n) que o segura e, em seguida, aparafuse o gancho no outro lado.

Segurança eléctrica

O motor eléctrico foi concebido apenas para uma única voltagem. Verifique sempre se a voltagem da bateria corresponde à voltagem na placa sinalética. Certifique-se também de que a voltagem do seu carregador corresponde à voltagem da sua rede.



O carregador DEWALT tem isolamento duplo em conformidade com a norma EN 60335; como tal, não é necessário um fio de terra.

Se o cabo de alimentação estiver danificado, tem de ser substituído por um cabo especialmente preparado, disponível através do serviço de assistência da DEWALT.

Utilizar um cabo de extensão

Não deverá ser utilizado um cabo de extensão, excepto em caso de absoluta necessidade. Utilize um cabo de extensão aprovado e adequado à entrada de energia do seu carregador (consulte os dados técnicos). O tamanho mínimo do condutor é de 1 mm²; o comprimento máximo é de 30 m.

No caso de se usar uma bobina, desenrole o cabo todo.

MONTAGEM E AJUSTES



ATENÇÃO: antes de efectuar qualquer montagem ou ajuste, retire sempre a bateria. Desligue sempre a ferramenta antes de inserir ou retirar a bateria.



ATENÇÃO: utilize apenas baterias e carregadores da DEWALT.

Inserir e retirar a bateria da ferramenta (fig. 2)



ATENÇÃO: para reduzir o risco de ferimentos graves, desligue a ferramenta e retire a bateria antes de efectuar quaisquer ajustes ou de retirar/installar dispositivos complementares ou acessórios. Uma activação acidental pode causar ferimentos.

INSTALAR A BATERIA NO PUNHO DA FERRAMENTA

1. Alinhe a bateria com a ranhura no punho da ferramenta (fig. 2).
2. Faça deslizar a bateria com firmeza para dentro do punho até ouvir o trinco encaixar.

RETIRAR A BATERIA DA FERRAMENTA

1. Prima os botões de libertação (j) e puxe a bateria com firmeza para fora do punho da ferramenta.
2. Insira a bateria no carregador, tal como descrito na secção do carregador deste manual.

INSERIR E RETIRAR BROCAS (FIG. 1, 4)

1. Abra o mandril rodando a manga (p) para a esquerda e insira a haste da broca.
2. Coloque a broca no mandril, inserindo-a o máximo possível e, em seguida, puxando-a ligeiramente antes de a apertar.
3. Aperte a broca com firmeza rodando a manga para a direita.
4. Para retirar a broca, efectue os procedimentos indicados acima na ordem inversa.

SELECIONAR O MODO DE UTILIZAÇÃO OU AJUSTAR O BINÁRIO (FIG. 5)

O anel desta ferramenta possui 15 posições para o ajuste do binário de acordo com o tamanho do parafuso e do material da peça de trabalho. Para obter mais informações sobre o ajuste do binário, consulte a secção **Aparafusar**.

Selecione o modo de perfuração ou o binário alinhando o símbolo ou o número no anel (e) com o indicador (q) na caixa da ferramenta.

SELECTOR DE ROTAÇÃO PARA A FRENTE/PARA TRÁS (FIG. 6)

Para seleccionar uma rotação para a frente ou para trás, utilize o selector de rotação para a frente/para trás (b) tal como indicado (observe as setas na ferramenta).



ATENÇÃO: para reduzir o risco de ferimentos, aguarde sempre até que o motor pare completamente antes de alterar a direcção da rotação.

SELECTOR DE DUAS VELOCIDADES (FIG. 7)

A sua ferramenta encontra-se equipada com um selector de duas velocidades (f) para seleccionar a velocidade/taxa de binário.

- 1 velocidade baixa/binário alto
(para perfurar orifícios grandes e aparafusar parafusos)
- 2 velocidade alta/binário baixo
(para perfurar orifícios mais pequenos)

Para obter mais informações sobre as velocidades, consulte os dados técnicos.



ATENÇÃO! Para reduzir o risco de ferimentos:

- Empurre sempre o selector de duas velocidades completamente para a frente ou para trás.
- Não altere as velocidades da ferramenta enquanto estiver a perfurar/aparafusar uma peça de trabalho.

Retirar e instalar o mandril (fig. 8, 9)

DW907

1. Abra as mandíbulas do mandril o mais possível.
2. Insira uma chave de fendas no mandril e retire o parafuso de fixação do mesmo rodando-o para a direita, tal como indicado na fig. 8.
3. Prenda o mandril com uma chave sextavada e bata-lhe com um martelo, tal como indicado na fig. 9. Isto irá desapertar o mandril, de forma a poder ser desenroscado à mão.
4. Para voltar a instalar o mandril, efectue os procedimentos indicados acima na ordem inversa.

Antes de Qualquer Utilização

1. Certifique-se de que a sua bateria está (totalmente) carregada.
2. Insira a broca apropriada.
3. Marque o local onde pretende perfurar o orifício.
4. Selecione a rotação para a frente ou para trás.

UTILIZAÇÃO

Instruções de utilização



ATENÇÃO! Para reduzir o risco de ferimentos:

- Cumpra sempre as instruções de segurança e os regulamentos aplicáveis.
- Tenha em conta a localização das tubagens e dos fios nas paredes.
- Aplique apenas uma pressão ligeira sobre a ferramenta. Aplicar uma força excessiva não acelera a perfuração, mas diminui o desempenho da ferramenta e poderá reduzir a respectiva vida útil.
- Para minimizar a perda de velocidade quando a broca atravessa a peça perfurada, reduza progressivamente a pressão no ponto de perfuração no final da operação.
- Mantenha o motor a funcionar enquanto puxa a broca para fora de um orifício perfurado. Isto irá ajudar a evitar os encravamentos.

Posição correcta das mãos (fig. 1, 10)



ATENÇÃO! para reduzir o risco de ferimentos graves, utilize **SEMPRE** a ferramenta com as suas mãos na posição correcta, tal como exemplificado na fig. 10.



ATENÇÃO! para reduzir o risco de ferimentos graves, segure **SEMPRE** a ferramenta com segurança, antecipando uma reacção súbita por parte da mesma.

A posição correcta das mãos consiste em colocar uma mão por baixo da caixa do motor e segurar o punho principal (h) com a outra.

LIGAR E DESLIGAR A FERRAMENTA (FIG. 1, 6)

1. Para activar a ferramenta, prima o gatilho de velocidade variável (a). A pressão exercida no gatilho de velocidade variável determina a velocidade da ferramenta.
2. Para parar a ferramenta, solte o gatilho.
3. Para bloquear a ferramenta na posição de ferramenta desligada, desloque o selector de rotação para a frente/para trás (b) para a posição central.



ATENÇÃO: para reduzir o risco de ferimentos, o berbequim encontra-se equipado com um travão para parar a ferramenta logo que o gatilho de velocidade variável seja completamente solto.

Utilização do berbequim

1. Seleccione o intervalo de velocidade/binário pretendido utilizando o selector de velocidade de acordo com a velocidade e o binário adequados à operação planeada.
2. Para perfurar MADEIRA, utilize brocas helicoidais, brocas de fresar, brocas em serpentina ou coroas. Para perfurar METAL, utilize coroas ou brocas helicoidais HSS. Utilize um lubrificante de corte ao perfurar metais. As excepções são o ferro fundido e o latão, os quais devem ser perfurados a seco.
3. Aplique sempre pressão numa linha recta em relação à broca. Utilize pressão suficiente para manter a broca a perfurar, mas não empurre a ferramenta com demasiada força, dado que tal poderá fazer o motor perder velocidade ou desviar a broca.
4. Segure a ferramenta com firmeza com ambas as mãos para controlar a força de torção do berbequim.
5. **SE O BERBEQUIM PERDER VELOCIDADE**, tal deve-se normalmente ao facto de estar em sobrecarga. **SOLTE O GATILHO IMEDIATAMENTE**, retire a broca da peça perfurada e determine a causa da perda de velocidade. **NÃO PRESSIONE E LIBERTE O GATILHO NUMA TENTATIVA DE FAZER VOLTAR A ARRANCAR UM BERBEQUIM QUE ENTROU EM PERDA DE VELOCIDADE – ISTO PODE DANIFICAR O BERBEQUIM.**
6. Mantenha o motor a funcionar enquanto puxa a broca para fora de um orifício perfurado. Isto irá ajudar a evitar os encravamentos.

APARAFUSAR (FIG. 1)

1. Seleccione a rotação para a frente ou para trás utilizando o selector (b). Ajuste a velocidade e o binário de acordo com a operação planeada. Insira o acessório de aparafusamento pretendido no mandril, tal como faria com qualquer broca.
2. Coloque o anel (d) na posição 1 e comece a aparafusar (binário baixo). Efectue alguns testes em sobras ou áreas ocultas para determinar a posição mais apropriada do anel da embraiagem.

3. Se a embraiagem engrenar demasiado cedo, ajuste o anel para aumentar o binário de acordo com o necessário.

MANUTENÇÃO

Esta ferramenta eléctrica DEWALT foi concebida para o servir durante muito tempo com um mínimo de manutenção. Uma operação satisfatória e continuada depende do cuidado a ter com a ferramenta e a limpeza regular.



ATENÇÃO: *de forma a reduzir o risco de lesões pessoais graves, desligue a ferramenta e desconecte a bateria antes de realizar quaisquer ajustes ou remover/installar acessórios ou extras. Um arranque acidental pode causar lesões.*

O carregador não está incluído no serviço de reparação. Este carregador não contém peças cuja manutenção possa ser efectuada pelo utilizador.



Lubrificação

Esta ferramenta eléctrica não requer lubrificação adicional.



Limpeza



ATENÇÃO: *Injecte ar seco para retirar a sujidade e o pó do alojamento principal, sempre que notar uma acumulação de sujidade nos respiradores ou em torno dos mesmos. Utilize uma protecção adequada para os olhos e uma máscara para o pó quando realizar esta operação.*



ATENÇÃO: *Nunca utilize solventes ou outros químicos agressivos para limpar as partes não metálicas da ferramenta. Estes químicos podem enfraquecer os materiais utilizados nestas partes. Utilize um pano humedecido apenas com água e detergente suave. Nunca permita que entre nenhum líquido na ferramenta; nunca mergulhe qualquer parte da ferramenta em líquido.*

INSTRUÇÕES DE LIMPEZA PARA O CARREGADOR



ATENÇÃO: *Perigo de choque. Desligue o carregador da tomada de CA, antes de proceder à limpeza. A sujidade e massa lubrificante podem ser removidas da parte exterior do carregador com um pano ou uma escova macia, não metálica. Não utilize água ou soluções de limpeza.*

Acessórios opcionais



ATENÇÃO: *Uma vez que os acessórios que não sejam os disponibilizados pela DEWALT não foram testados com este produto, a utilização de tais acessórios nesta ferramenta poderá ser perigosa. Para reduzir o risco de lesão, deverão utilizar-se apenas os acessórios recomendados pela DEWALT com este produto.*

Consulte o seu revendedor para mais informações acerca dos acessórios adequados.

Proteger o meio ambiente



Recolha de lixo selectiva. Este produto não deve ser eliminado com o lixo doméstico normal.



Se, um dia, o produto DEWALT tiver de ser substituído ou já não tiver utilidade, não o elimine com o lixo doméstico. Disponibilize este produto para recolha selectiva.



A recolha selectiva de produtos usados e embalagens permite que os materiais sejam reciclados e novamente utilizados. A reutilização de materiais reciclados ajuda a prevenir a poluição ambiental e reduz a procura de matérias-primas.

Os regulamentos locais poderão permitir a recolha selectiva de produtos eléctricos, em centros municipais de resíduos ou através do revendedor do novo produto.

A DEWALT disponibiliza um serviço de recolha e reciclagem de produtos DEWALT quando estes tiverem atingido o fim da sua vida útil. Para tirar partido deste serviço, devolva o produto a qualquer Centro de Assistência Técnica autorizado que proceda à respectiva recolha em nome da DEWALT.

Poderá verificar a localização do Centro de Assistência mais próximo contactando a delegação DEWALT na morada indicada neste manual. Em

PORTUGUÊS

alternativa, encontrará uma lista dos Centros de Assistência Técnica DEWALT e todas as informações sobre o nosso serviço pós-venda disponíveis na Internet em: www.2helpU.com.



Bateria recarregável

Esta bateria de longa duração tem de ser recarregada quando deixar de produzir energia suficiente nas tarefas que anteriormente eram realizadas com facilidade. No fim da sua vida útil, elimine-a com o devido respeito pelo meio ambiente:

- descarregue completamente a bateria e em seguida retire-a da ferramenta.
- As baterias de Li-Ion, NiCd e NiMH são recicláveis. Leve-as ao seu revendedor ou ao centro de reciclagem local. As baterias serão recicladas ou eliminadas adequadamente.

GARANTIA

A DEWALT confia na qualidade dos seus produtos e, como tal, oferece uma garantia excepcional aos utilizadores profissionais deste equipamento. Esta declaração de garantia complementa os seus direitos contratuais enquanto utilizador profissional ou os seus direitos legais enquanto utilizador privado não profissional, não os prejudicando, seja de que forma for. A garantia é válida nos Estados-membros da União Europeia e nos países-membros da Zona Europeia de Comércio Livre.

• GARANTIA DE SATISFAÇÃO DE 30 DIAS •

Se não estiver completamente satisfeito com o desempenho da sua ferramenta da DEWALT, basta devolvê-la ao revendedor no prazo de 30 dias, juntamente com a respectiva embalagem e todos os componentes originais, para obter um reembolso total ou trocá-la por outra ferramenta. O produto apenas poderá ter sido sujeito a um desgaste normal, sendo necessário apresentar uma prova de compra.

• CONTRATO DE UM ANO DE ASSISTÊNCIA GRATUITA •

Se necessitar de manutenção ou assistência para a sua ferramenta DEWALT, num período de 12 meses após a respectiva data de compra, terá direito a um visita de assistência gratuita. Esta visita será efectuada gratuitamente num agente de reparação autorizado da DEWALT. Será necessário apresentar uma prova de compra. Inclui mão-de-obra. O serviço inclui a mão-de-obra, mas exclui quaisquer acessórios e peças sobresselentes, a não ser que estes se tenham avariado ao abrigo da garantia.

• GARANTIA TOTAL DE UM ANO •

Se o seu produto da DEWALT apresentar um funcionamento anómalo resultante de materiais ou mão-de-obra defeituosos num período de 12 meses após a respectiva data de compra, a DEWALT garante a substituição gratuita de todas as peças defeituosas ou, de acordo com o nosso critério, a substituição gratuita da unidade, desde que:

- O produto não tenha sido utilizado incorrectamente ou de forma abusiva;
- O produto apenas tenha sido sujeito a um desgaste normal;

- Não tenham sido realizadas reparações por pessoas não autorizadas;
- Seja apresentada uma prova de compra.
- O produto seja devolvido juntamente com a respectiva embalagem e todos os componentes originais

Se quiser apresentar uma reclamação, contacte o seu revendedor ou verifique a localização do seu agente de reparação DEWALT mais próximo, indicado no catálogo DEWALT ou contacte um escritório da DEWALT na morada indicada neste manual. Poderá encontrar na Internet uma lista dos agentes de reparação autorizados da DEWALT, bem como os dados de contacto completos do nosso serviço pós-venda no site: www.2helpU.com

AKKUPORAKONE/-RUUVINVÄÄNNIN

DC733, DC740, DC750, DW907

Onnittelut!

Olet valinnut DEWALT-työkalun. Monien vuosien kokemus, huolellinen tuotekehitys ja innovaatiot tekevät DEWALT-työkaluista luotettavia kumppaneita ammattilaisille.

Tekniset tiedot

		DC733	DC740	DW907	DC750
Jännite	V	14,4	12	12	9,6
Tyyppi		1	3	2	2
Kuormittamaton nopeus					
1, vaihteella	min ⁻¹	0-400	0-350	0-350	0-300
2, vaihteella	min ⁻¹	0-1300	0-1200	0-1200	0-1100
Enimmäisvääntömomentti					
	Nm	30	26	21	20
Istukan kapasiteetti					
	mm	10	10	10	10
Suurin porauskapasiteetti teräkseen/puuhun					
	mm	10/30	10/25	10/25	10/22
Paino (ilman akkua)					
	kg	1,1	1,1	1,1	1,1
L _{PA} (äänenpaine)					
	dB(A)	76	75	75	74
K _{PA} (äänenpaineen vaihtelu)					
	dB(A)	3	3	3	3
L _{WA} (ääniteho)					
	dB(A)	84	83	83	83
K _{WA} (äänitehon vaihtelu)					
	dB(A)	3,3	3,3	3,3	3,3
Tärinän kokonaisarvot (kolmiakselivektorisumma)					
EN 60745-standardien mukaisesti:					
Poraaminen pehmeään teräkseen					
a _{h,D} =	m/s ²	1,7	1,6	1,6	1,5
Vaihtelu K =	m/s ²	1,5	1,5	1,5	1,5
Ruuvaaminen ilman iskutoimintoa					
a _h =	m/s ²	1,3	1,2	1,2	1,1
Vaihtelu K =	m/s ²	1,5	1,5	1,5	1,5

Tässä tiedotteessa annettu tärinäarvo on mitattu EN 60745 -määräyksen mukaisen standardoidun testin mukaan. Arvon avulla työkaluja voidaan verrata toisiinsa. Sitä voidaan käyttää altistumisen ennakoarviointiin.



VAROITUS: Ilmoitettu tärinäarvo vastaa työkalun pääasiallisia käyttösovelluksia. Jos työkalua käytetään muihin sovelluksiin, eri lisävarusteiden kanssa tai huonosti huollettuna, tärinäarvot saattavat muuttua. Tämä voi merkittävästi vähentää kokonaistyöajon aikaista altistustasoa.

Tärinälle altistumisen ennakoarvioinnissa on otettava huomioon ajat, jolloin työkalun virta on katkaistu, sekä ajat, jolloin työkalu on käynnissä, mutta sillä ei työskennellä. Tämä voi merkittävästi vähentää kokonaistyöajon aikaista altistustasoa.

Huomioi muut turvatoimenpiteet käyttäjän suojelemiseksi tärinän vaikutukselta, kuten: työkalun ja lisävarusteiden huolto, käsien pitäminen lämpiminä ja työjärjestyksen organisoiminen.

Akku	DE9062	DE9074	DE9071
Akkutyyppi	NiCd	NiCd	NiCd
Jännite	V	9,6	12
Kapasiteetti	Ah	1,3	1,3
Paino	kg	0,42	0,5

Akku	DE9501	DE9502	DE9091
Akkutyyppi	NiMH	NiMH	NiCd
Jännite	V	12	14,4
Kapasiteetti	Ah	2,6	2,6
Paino	kg	0,58	0,82

Akku	DE9094	DE9140	DE9141
Akkutyyppi	NiCd	Li-Ion	Li-Ion
Jännite	V	14,4	14,4
Kapasiteetti	Ah	1,3	2,0
Paino	kg	0,64	0,58

Latauslaite	DE9116	DE9118	DE9135
Akkutyypä	NiCd/NiMH	NiCd	NiCd/ NiMH/Li-Ion
Verkköjännite	V _{AC} 230	230	230
Arvioitu latausaika	min 40 (2,0 Ah:n akku)	60 (2,0 Ah:n akku)	40 (2,0 Ah:n akku)
Paino	kg 0,4	0,9	0,52

Sulakkeet:

Eurooppa	230 V	10 ampeerin sulake
----------	-------	--------------------

Määritelmät: Turvallisuusohjeet

Alla näkyvät selitykset liittyvät turvallisuuteen. Lue käyttöohje ja kiinnitä huomiota näihin symboleihin.



VAARA: Ilmaisee, että on olemassa hengen- tai vakavan henkilövahingon vaara.



VAROITUS: Ilmoittaa, että on olemassa hengen- tai vakavan vaaran mahdollisuus.



HUOMIO: Tarkoittaa mahdollista vaaratilannetta. Ellei tilannetta korjata, saattaa aiheutua lievä tai keskinkertainen loukkaantuminen.

HUOMAUTUS: Viittaa menettelyyn, joka ei välttämättä aiheuta henkilövahinkoa mutta voi aiheuttaa omaisuusvahingon.



Sähköiskun vaara!



Tulipalon vaara.

EU-yhdenmukaisuusilmoitus

KONEDIREKTIIVI



DC733, DC740, DC750, DW907

DEWALT vakuuttaa, että nämä tuotteet täyttävät seuraavat määräykset:
2006/42/EC, EN 60745-1, EN 60745-2-1,
EN 60745-2-2.

Nämä tuotteet täyttävät myös direktiivin 2004/108/EU vaatimukset. Saat lisätietoja ottamalla yhteyden DEWALTiin. Osoitteet näkyvät käyttöohjeen takasivulla.

Allekirjoittaja vastaa teknisistä tiedoista ja antaa tämän vakuutuksen DEWALTin puolesta.

Horst Grossmann
Vice President Engineering and Product
Development
DEWALT, Richard-Klinger-Strasse 11,
D-65510, Idstein, Germany
03.08.2009



VAROITUS: Vähennä tapaturmavaaraa lukemalla ohje.

Yleiset sähkölaitteita koskevat turvavaroitukset

VAROITUS! Lue kaikki turvallisuusvaroitukset ja -ohjeet. Varoitusten ja ohjeiden noudattamatta jättäminen saattaa aiheuttaa sähköiskun, tulipalon ja/tai vakavan vamman.

TALLENNA KAIKKI VAROITUKSET JA OHJEET MYÖHEMPÄÄ TARVETTA VARTEN

Käsite "moottorityökalu" viittaa kaikissa seuraavissa varoituksissa verkkokäyttöiseen (johdolliseen) moottorityökaluun tai akkukäyttöiseen (johdottomaan) moottorityökaluun.

1) TYÖALUEEN TURVALLISUUS

- Pidä työalue puhtaana ja hyvin valaistuna.** Epäjärjestyksessä olevat tai pimeät alueet voivat aiheuttaa onnettomuuksia.
- Älä käytä moottorityökaluja räjähdysalttiissa ympäristössä, esimerkiksi tilassa, jossa on syttyviä nesteitä, kaasuja tai pölyä.** Moottorityökaluista syntyy kipinöitä, jotka voivat sytyttää pölyn tai kaasut palamaan.
- Pidä lapset ja sivulliset poissa lähetyiltä, kun käytät moottorityökalua.** Häiriötekijät voivat aiheuttaa laitteen hallinnan menetyksen.

2) SÄHKÖTURVALLISUUS

- Moottorityökalujen pistokkeiden on sovittava pistorasiaan. Älä koskaan tee pistokkeisiin mitään muutoksia. Älä käytä maadoitetuissa koneissa mitään sovittipistokkeita.** Modifioimattomat pistokkeet ja niihin sopivat pistorasiat vähentävät sähköiskun vaaraa.

- b) **Vältä koskettamasta maadoitettuja pintoja, kuten putkia, lämpöpattereita, liesiä tai jääkaappeja.** Sähköiskun vaara kasvaa, jos kehosi maadoittuu.
- c) **Älä jätä moottorityökaluja sateeseen tai märkään paikkaan.** Työkalun sisään menevä vesi lisää sähköiskun vaaraa.
- d) **Älä käytä johtoa väärin. Älä koskaan kannna tai vedä työkalua sähköjohdosta äläkä irrota sitä pistorasiasta johdosta vetämällä. Älä anna sähköjohdon koskea kuumiin pintoihin, öljyyn, teräviin reunoihin tai liikkuviin osiin.** Vaurioituneet tai sotkeutuneet johdot lisäävät sähköiskun riskiä.
- e) **Kun käytät moottorityökalua ulkona, käytä ulkokäyttöön sopivaa jatkojohtoa.** Ulkokäyttöön soveltuvan sähköjohdon käyttö vähentää sähköiskun riskiä.
- f) **Jos moottorityökalun käyttöä kosteassa paikassa ei voida välttää, on käytettävä jäännösvirtalaitteella (RCD) suojattua virtälähdettä.** Jäännösvirtalaitteen käyttö vähentää sähköiskun vaaraa.
- f) **Pukeudu oikein. Älä käytä löysiä vaatteita äläkä koruja. Pidä hiukset, vaatteet ja käsineet poissa liikkuvista osista.** Löysät vaatteet, korut tai pitkät hiukset voivat tarttua liikkuviin osiin.
- g) **Jos laitteella voi kerätä ja poistaa pölyä, varmista, että nämä toiminnot ovat kytkettyinä ja että käytät niitä oikein.** Pölynkeräysjärjestelmän käyttö voi vähentää pölyn aiheuttamia vaaroja.

4) MOOTTORITYÖKALUN KÄYTTÖ JA HUOLTO

- a) **Älä käytä moottorityökalua väkisin. Käytä tarkoitukseesi soveltuvaa työkalua.** Teet työn paremmin ja turvallisemmin työkalulla, kun käytät sille tarkoitettua nopeutta.
- b) **Älä käytä moottorityökalua, jos virtakytkin ei kytke sitä päälle ja pois päältä.** Työkalut, joita ei voida hallita kytkimellä, ovat vaarallisia, ja ne on korjattava.
- c) **Irrota pistoke virtälähteestä ja/tai akkupakkaus työkalusta ennen kuin teet mitään säätöjä, vaihdat lisävarusteita tai varastoi moottorityökalun.** Tällaiset ehkäisevät turvatoimet alentavat vahingossa käynnistymisen riskiä moottorityökalua käytettäessä.
- d) **Varastoi moottorityökalut lasten ulottumattomiin äläkä anna työkalua sellaisten henkilöiden käyttöön, jotka eivät ole sitä tottuneet käyttämään tai eivät ole tutustuneet käyttöohjeisiin.** Moottoroidut työkalut ovat vaarallisia kouluttamattomien käyttäjien käsissä.
- e) **Huolehdi moottoroitujen työkalujen kunnosta. Tarkista, onko liikkuvissa osissa väärä kohdistus tai takertelua, ovatko osat rikkoutuneet tai vaikuttaako jokin muu seikka mahdollisesti laitteen käyttöön. Jos laite vaurioituu, korjauta se ennen käyttöä.** Monet onnettomuudet johtuvat moottoroitujen työkalujen puutteellisesta huollosta.
- f) **Pidä leikkaavat työkalut terävinä ja puhtaina.** Kunnolla huoletut leikkaavat työkalut, joissa on terävät leikkausreunat, takertelevat vähemmän ja ovat helpommin hallittavissa.
- g) **Noudata moottorityökalujen, niiden lisävarusteiden, työkalun kärkiosien yms. käyttöohjeita ja ota huomioon työolosuhteet ja suoritettava työ.** Työkalun käyttö muuhun kuin sille tarkoitettuun tehtävään voi johtaa vaaratilanteeseen.
- 3) HENKILÖKOHTAINEN TURVALLISUUS
- a) **Ole valppaana, katso, mitä teet, ja käytä tervettä järkeä moottoroitua työkalua käyttäessäsi. Älä käytä moottorityökalua väsyneenä tai huumeiden, alkoholin tai lääkkeiden vaikutuksen alaisena.** Tarkkaavaisuuden herpaantuminen työkalua käytettäessä saattaa johtaa vakaviin henkilövahinkoihin.
- b) **Käytä henkilösuojaimia. Käytä aina silmäsuojaimia.** Sellaiset turvavarusteet, kuten polynaamari, liukastumista estävät kengät, kypärä tai korvasuojaimet olosuhteiden niitä vaatiessa vähentävät henkilövahinkoja.
- c) **Estä tahaton käynnistäminen. Varmista, että kytkin on pois-asennossa ennen työkalun yhdistämistä virtälähteeseen ja/tai akkupakkaukseen tai ennen kuin tartut työkaluun.** Työkalun kantaminen sormi kytkimellä tai pistokkeen työntäminen pistorasiaan, kun kytkin on päälle kytkettynä, voi aiheuttaa onnettomuuksia.
- d) **Poista mahdolliset säätö- tai kiintoavaimet ennen työkalun käynnistämistä.** Pyörivään osaan jäänyt kiinto- tai säätöavain saattaa aiheuttaa henkilövahinkoja.
- e) **Älä kurottele. Huolehdi siitä, että sinulla on koko ajan tukeva jalansija ja hyvä tasapaino.** Näin voit paremmin hallita moottoroidun työkalun käytön odottamattomissa tilanteissa.

5) AKKUKÄYTTÖISEN TYÖKALUN KÄYTTÖ JA HUOLTO

- a) **Lataa akut vain valmistajan määrittelemässä laturissa.** Tietyntyyppiselle akulle soveltuva laturi voi aiheuttaa tulipalon riskin toista akkutyyppejä käytettäessä.
- b) **Käytä moottorikäyttöisten työkalujen kanssa vain erityisesti niille tarkoitettuja akkuja.** Muunlaisten akkuyksiköiden käyttö voi aiheuttaa loukkaantumisen ja tulipalovaaran.
- c) **Kun akkuyksikkö ei ole käytössä, pidä se poissa muiden metalliesineiden, kuten paperiliitinten, kolikoiden, avainten, naulojen, ruuvien tai muiden sellaisten pienten metalliesineiden läheltä, jotka voivat muodostaa yhteyden toisesta navasta toiseen.** Oikosulku akun napojen välillä voi aiheuttaa palovammoja tai tulipalon.
- d) **Väärän käsittelyn seurauksena neste saattaa suihkuta ulos akusta. Vältä kosketusta akkunesteeseen. Jos joudut vahingossa kosketukseen nesteen kanssa, huuhtelee neste pois vedellä. Jos nestettä joutuu silmiin, käänny lisäksi lääkärin puoleen.** Akusta tuleva neste voi aiheuttaa ihoärsytystä tai palovammoja.

6) HUOLTO

- a) **Anna moottoroitu työkalu huollettavaksi ammattikorjaajalle, joka käyttää ainoastaan samanlaisia vaihto-osia.** Näin taataan moottorityökalun turvallisuus.

Muut porakoneiden turvallisuusohjeet

- **Käytä kuulosuojaimia.** Altistuminen melulle voi heikentää kuuloa.
- **Jos laitteen terä voi osua piilotettuihin sähköjohtoihin tai sen omaan sähköjohtoon, tartu työkalun eristettyihin tarttumapintoihin.** Terän osuminen jännitteeseen johtoon tekee sen paljaista metalliosista jännitteisiä, joten käyttäjä voi saada sähköiskun.
- **Kiinnitä työstettävä kappale vakaaseen alustaan kiinnittimien tai muiden käytännöllisten menetelmien avulla.** Työkalun pitäminen kädessä tai kehoa vasten voi aiheuttaa hallinnan menettämisen.
- **Käytä suojalaseja tai muuta silmäsuojainta.** Poraaminen aiheuttaa lentäviä lastuja. Ne voivat vahingoittaa silmiä pysyvästi.
- **Poranterät ja muut työkalut kuumenevat käytössä.** Käytä käsineitä koskiessasi niitä.

- **Pidä kahvat kuivina, puhtaina, öljyttöminä ja rasvattomina. On suositeltavaa käyttää kumisia käsineitä.** Ne auttavat hallitsemaan työkalua paremmin.

Vaarat

Seuraavat vaarat ovat olemassa käytettäessä porakonetta:

- Pyöriin tai kuumiin osiin koskemisen aiheuttamat vammat.

Turvamääräysten noudattamisesta ja turvalaitteiden käyttämisestä huolimatta tiettyjä vaaroja ei voida välttää. Niitä ovat

- Kuulon heikkeneminen.
- Sormien puristumisen vaara lisävarustetta vaihdettaessa.
- Pölyn hengittämisen aiheuttamat terveysvaarat työstettäessä betonia ja/tai tiittä.
- Lentävien kappaleiden aiheuttamat henkilövahingot.
- Pitkäaikaisen käyttämisen aiheuttamat henkilövahingot.

Työkalun merkinnät

Seuraavat kuvakkeet näkyvät työkalussa:



Lue käyttöohjeet ennen käyttämistä.

PÄIVÄMÄÄRÄKOODIN SIJAINTI

Päivämääräkoodi on merkitty kotelon pintaan laitteen ja akun väliin. Se sisältää myös valmistusvuoden.

Esimerkki:

2010 XX XX

Valmistusvuosi

Tärkeitä turvallisuusohjeita latauslaitetta käytettäessä

SÄILYTÄ NÄMÄ OHJEET: Tämä opas sisältää tärkeitä DE9116-/DE9118-/DE9135-akkulatureita koskevia turvallisuus- ja käyttöohjeita.

- Ennen latauslaitteen käyttämistä lue kaikki latauslaitteen, akun ja akkua käyttävän tuotteen ohjeet ja varoitukset.



VAARA: Sähköiskun vaara. Latauslaitteessa on 230 voltin jännite. Älä työnnä sähköä johtavia esineitä laitteen sisään. Muutoin voi aiheutua sähköisku.



VAROITUS: Sähköiskun vaara. Älä päästä latauslaitteen sisään mitään nestettä. Muutoin voi aiheutua sähköisku.



HUOMIO: Palovamman vaara. Lataa vain ladattavia DEWALT-akkuja vamman vaaran vähentämiseksi. Muut akut voivat räjähtää sekä aiheuttaa henkilö- ja omaisuusvahinkoja.



HUOMIO: Tietyissä tilanteissa vieras esine voi aiheuttaa oikosulun latauslaitteen pistoke on pistorasiassa. Pidä sähköä johtavat materiaalit, kuten teräsவில், alumiinifolio ja metallinkappaleet, poissa akulle varatusta paikasta. Irrota latauslaitteen pistoke aina pistorasiasta, kun akku ei ladata. Irrota pistoke pistorasiasta aina ennen laitteen puhdistamista.

- **ÄLÄ yritä ladata akku muussa kuin tässä käyttöohjeessa kuvatussa latauslaitteessa.** Latauslaite ja akku on suunniteltu toimimaan yhdessä.
- **Nämä latauslaitteet on suunniteltu vain ladattavien DEWALT-akkujen lataamiseen.** Niiden käyttäminen muuhun tarkoitukseen saattaa aiheuttaa tulipalon tai sähköiskun.
- **Älä altista latauslaitetta sateelle tai lumelle.**
- **Kun irrotat pistokkeen pistorasiasta, vedä pistokkeesta, älä johdosta.** Tämä vähentää pistokkeen ja johdon vaurioitumisen vaaraa.
- **Aseta johto sellaiseen paikkaan, että kukaan ei astu sen päälle eikä kompastu siihen eikä johto vaurioidu.**
- **Käytä jatkojohtoa vain, jos se on ehdottoman välttämätöntä.** Yhteensopimattoman jatkojohdon käyttäminen saattaa aiheuttaa tulipalon tai sähköiskun.
- **Älä aseta latauslaitteen päälle mitään esineitä. Älä aseta latauslaitetta pehmeälle alustalle, joka voi tukkia ilmanvaihtoaukot.** Latauslaite voi muutoin kuumentua liikaa. Pidä latauslaite kaukana lämpölähteistä. Ilma kiertää latauslaitteessa ylä- ja alaosan aukkojen kautta.
- **Älä käytä latauslaitetta, jos johto tai pistoke on vaurioitunut.** Korjauta ne heti.
- **Älä käytä latauslaitetta, jos se on pudonnut, saanut voimakkaan iskun tai vaurioitunut.** Vie se valtuutettuun huoltoliikkeeseen.

- **Älä pura latauslaitetta. Vie se valtuutettuun huoltopisteeseen korjattavaksi.** Kokoaminen virheellisesti saattaa aiheuttaa tulipalon tai sähköiskun.
- **Irrota latauslaitteen pistoke pistorasiasta ennen puhdistamista. Tämä vähentää sähköiskun vaaraa.** Akun irrottaminen ei vähennä sähköiskun vaaraa.
- **ÄLÄ KOSKAAN** yritä yhdistää kahta latauslaitetta toisiinsa.
- **Latauslaite on suunniteltu toimimaan tavallisella 230 voltin sähkövirralla. Älä yritä käyttää sitä muulla jännitteellä.** Tämä ei koske autolatauslaitetta.

SÄILYTÄ NÄMÄ OHJEET

Latauslaitteet

DE9116-laitteessa voidaan ladata DEWALTin NiCd- ja NiMH-akkuja, joiden jännite on 7,2–18 voltia.

DE9118-laitteessa voidaan ladata DEWALTin NiCd-akkuja, joiden jännite on 7,2–14,4 voltia.

DE9135-latauslaitteessa voi ladata 7,2–18 voltin NiCd-, NiMH- tai litiumioniakkuja.

Näitä latauslaitteita ei tarvitse säätää. Ne on suunniteltu mahdollisimman helpoiksi käyttää.

Lataaminen (kuva [fig.] 2)



VAARA: Sähköiskun vaara.

Latauslaitteessa on 230 voltin jännite. Älä työnnä sähköä johtavia esineitä laitteen sisään. Sähköiskun vaara on olemassa.

1. Työnnä latauslaitteen (k) virtaliitin savukkeensytyttimeen ennen akun asettamista ladattavaksi.
2. Aseta akku latauslaitteeseen. Punainen latausvalo vilkkuu jatkuvasti sen merkiksi, että lataaminen on alkanut.
3. Kun akku on ladattu täyteen, punainen latausvalo palaa jatkuvasti. Akku on nyt ladattu, ja se voidaan ottaa käyttöön tai jättää latauslaitteeseen.

HUOMAUTUS: Voit varmistaa, että NiCd-, NiMH- tai Li-ion-akku toimii mahdollisimman tehokkaasti ja pitkään lataamalla akku vähintään 10 tuntia ennen sen ensimmäistä käyttökertaa.

Lataaminen

Alla näkyvässä taulukossa on lisätietoja akun latautumisesta.

Lataustila	
lataaminen	- - - -
täyteen ladattu	=====
liian kuumaa tai kylmää akkua ei ladata	- - - -
vaihda akku	••••••••
ongelma	••••••

Automaattinen virkistäminen (DE9116, DE9135)

Automaattinen virkistäminen uudistaa akun kennot huippukuntoisiksi. Akut on syytä virkistää viikoittain tai kun niiden kapasiteetti heikkenee.

Voit virkistää akun asettamalla sen latauslaitteeseen normaaliin tapaan. Anna akun olla latauslaitteessa vähintään 10 tuntia.

Liian kuumaa tai kylmää akkua ei ladata (DE9116, DE9135)

Jos latauslaite tunnistaa, että akku on liian kuuma tai kylmä, latautuminen aloitetaan vasta akun saavutettua oikean lämpötilan. Kun oikea lämpötila on saavutettu, latautuminen alkaa automaattisesti. Tämä ominaisuus pidentää akun ikää.

VAIEN LI-ION-AKUT

Li-ion-akuissa on elektroninen suojausjärjestelmä, joka estää niitä latautumasta tai kuumenemasta liikaa tai purkautumasta kokonaan.

Jos elektroninen suojausjärjestelmä tulee käyttöön, työkalu poistaa sen käytöstä automaattisesti. Jos näin käy, lataa Li-ion-akkua latauslaitteessa, kunnes se on ladattu täyteen.

Tärkeitä turvallisuusohjeita kaikkia akkuja käytettäessä

Kun tilaat uutta akkua, ilmoita tuotenumero ja jännite.

Kun uusi akku otetaan pakkauksesta, sitä ei ole ladattu täyteen. Lue seuraavat turvaohjeet ennen akun ja latauslaitteen käyttämistä. Noudata annettuja ohjeita.

LUE KAIKKI OHJEET

- **Älä lataa akkua, jos on olemassa räjähdysvaara esimerkiksi syttyvien**

nesteidien, kaasujen tai pölyn vuoksi. Akun asettaminen latauslaitteeseen tai poistaminen siitä voi sytyttää pölyn tai kaasut.

- Lataa akut vain DEWALT-latauslaitteissa.
- **ÄLÄ** upota akkua veteen tai räiskytä sen päälle vettä.
- **Älä säilytä tai käytä akkua tai työkalua paikoissa, joissa lämpötila voi ylittää 40 °C, esimerkiksi ulko- tai metallirakennuksissa kesällä.**



VAARA: Älä yritä avata akkua mistään syystä. Jos akun kotelo on haljennut tai vahingoittunut, älä aseta akkua latauslaitteeseen. Älä rusenna, pudota tai vaurioita akkua. Älä käytä akkua tai latauslaitetta, jos se on pudonnut, saanut voimakkaan iskun tai vaurioitunut esimerkiksi naulan tai vasaran iskusta tai päälleastumisesta. Muutoin voi aiheutua sähköisku. Palauta vaurioitunut akku huoltokorjaamolle toimitettavaksi kierrätykseen.



HUOMIO: Kun työkalua ei käytetä, aseta se vakaalle alustalle kyljelleen, jotta se ei aiheuta putoamis- tai kompastumisvaaraa. Kookkaalla akulla varustetut työkalut voidaan jättää pystyasentoon, mutta ne kaatuvat helposti.

ERITYISET TURVAOHJEET NIKKELI-KADMIUM- (NiCd) TAI NIKKELI-METALLIHYDRIDIÄKUILLE (NiMH)

- **Älä hävitä akkua polttamalla, vaikka se olisi vaurioitunut pahasti tai tullut elinkaarensa päähän.** Akku voi räjähtää poltettaessa.
- **Akusta voi vuotaa vähän nestettä, jos sitä rasitetaan voimakkaasti tai käytetään ääriämpötiloissa.** Tämä ei ole merkki viasta.

Jos ulompi sinetti on murtunut

a. ja akkunestettä pääsee iholle, pese se huolellisesti pois hankaamalla saippualla ja vedellä useiden minuuttien ajan.

b. ja akkunestettä joutuu silmiin, huuhtelee silmiä puhtaalla vedellä vähintään 10 minuutin ajan ja ota heti yhteys lääkäriin. **(Tietoja lääkärille:** Neste on 25–35-prosenttista natriumhydroksidia.)

LITIUM-IONIÄKKUJEN (Li-Ion) ERITYISET TURVAOHJEET

- **Älä hävitä akkua polttamalla, vaikka se olisi vaurioitunut pahasti tai tullut elinkaarensa päähän.** Akku voi räjähtää poltettaessa. Litium-ioniakkuja poltettaessa syntyy myrkyllisiä kaasuja ja aineita.

- **Jos akun sisältöä pääsee iholle, huuhtele heti miedolla saippualla ja vedellä.** Jos akkunestettä pääsee silmään, huuhtele avointa silmää vedellä 15 minuutin ajan kunnes ärsytys lakkaa. Jos on hakeuduttava lääkärin hoitoon, ilmoita, että akun elektrolyytti on nestemäisten orgaanisten karbonaattien ja litiumsuolojen seosta.
- **Avatun akkukennon sisältö voi ärsyttää hengitysteitä.** Hakeudu raittiiseen ilmaan. Jos oireet jatkuvat, ota yhteys lääkäriin.



VAROITUS: Palovamman vaara. Akkuneste voi syttyä altistuessaan kipinälle tai liekille.

Akun kansi (kuva 3)

Akun suojakannen tarkoituksena on peittää irrotetun akun liittimet. Jos suojakansi ei ole paikallaan, irraliset metalliesineet voivat aiheuttaa oikosulun liittimiin, mikä johtaa tulipalovaaraan ja vaurioittaa akkua.

1. Irrota suojakansi ennen kuin (o) asetat akun laturiin tai työkaluun (kuva 3A).
2. Aseta suojakansi liittinten päälle heti, kun olet ottanut akun pois laturista tai työkalusta (kuva 3B).



VAROITUS: Varmista ennen irrotetun akun varastointia tai toiseen paikkaan siirtämistä, että akun suojakansi on paikallaan.

Akku (kuva 1)

AKKUTYYPI

DC733 toimii 14,4 voltin akulla.

DC740 ja DW907 toimivat 12 voltin akulla.

DC750 toimii 9,6 voltin akulla.

Säilytys-suositukset

1. On suositeltavaa säilyttää akku viileässä ja kuivassa paikassa poissa suorasta auringonpaisteesta sekä liiallisesta kylmyydestä tai kuumuudesta. Akku toimii mahdollisimman tehokkaasti ja pitkään, kun sitä säilytetään huoneenlämpötilassa, kun se ei ole käytössä.
- HUOMAUTUS:** Li-Ion-akut on ladattava täyteen ennen niiden asettamista säilytykseen.
2. Pitkäaikainen säilyttäminen ei vaurioita akkua eikä latauslaitetta. Niitä voidaan säilyttää oikeissa olosuhteissa jopa 5 vuotta.

Laturin ja akkupakkauksen kuvakkeet

Tässä ohjekirjassa olevien kuvakkeiden lisäksi laturissa ja akkupakkauksessa on seuraavat kuvakkeet:



Lue käyttöohje ennen käyttöä.



Akku latautuu.



Akku on latautunut.



Akku on viallinen.



Liian kuumen/kylmän akun latausviive.



Älä kokeile akkuja sähköä johtavilla esineillä.



Älä lataa vaurioituneita akkuja.



Käytä ainoastaan DEWALT-akkujen kanssa. Muut akut voivat räjähtää ja aiheuttaa henkilövahinkoja ja vaurioita.



Älä altista akkuja vedelle.



Vaihddata vialliset johdot välittömästi.



Lataa ainoastaan 4–40 °C:n lämpötilassa.



Noudata akkuja hävittäessäsi ympäristön kannalta tarpeellista huolellisuutta.



Älä polta NiMH-, NiCd+- ja Li-ioniakkuja.



Lataa NiMH- ja NiCd-akkuja.



Lataa Li-ioniakkuja.



Katso latausaika teknisistä tiedoista.

Pakkauksen sisältö

Pakkauksen sisältö:

- 1 Akkukäyttöinen pora/ruuvinväännin:
- 1 Vyökoukku (DC733 ja DC740)
- 1 Latauslaite
- 1 Akku (K-mallit)
- 2 Akut (KL- ja KB-mallit)
- 1 Ruuvinvääntöpää
- 1 sarjan sisältävä rasia (vain K-mallit)
- 1 Käyttöohje
- 1 Poikkileikkauspiirros

HUOMAUTUS: N-mallien kanssa ei toimiteta akkuja eikä latauslaitetta.

- *Tarkista, onko työkalussa, osissa tai tarvikkeissa kuljetusvaurioita.*
- *Lue tämä käyttöohje huolellisesti ennen laitteen käyttämistä.*

Kuvaus (kuva. 1–3)



VAROITUS: Älä tee työkaluun tai sen osiin mitään muutoksia. Muutoin voi aiheutua omaisuus- tai henkilövahinkoja.

- a. Portaaton nopeudensäätö
- b. Toimintasuunnan valitsin
- c. Avaimeton istukka
- d. Tilan valitsin / vääntömomentin säädin
- e. Kaulus
- f. Vaihteenvälitsin
- h. Kahva
- i. Akku
- j. Vapautuspainikkeet
- k. Latauslaite
- l. Latauksen merkkivalo (punainen)
- m. Vyökoukku (DC733 ja DC740)

KÄYTTÖTARKOITUS

Akkukäyttöinen pora/ruuvinväännin on tarkoitettu ammattimaiseen poraamiseen ja ruuvien vääntämiseen.

ÄLÄ KÄYTÄ kosteissa olosuhteissa tai jos laitteen lähellä on syttyviä nesteitä tai kaasuja.

Nämä akkukäyttöiset porakoneet/ruuvinvääntimet on tarkoitettu ammattikäyttöön.

ÄLÄ ANNA lasten koskea niihin. Kokemattomat henkilöt saavat käyttää tätä laitetta vain valvotusti.

Vyökoukku (DC733 ja DC740) (kuva 1)



VAROITUS: Vakavan henkilövahingon vaaran vähentämiseksi ÄLÄ ripusta työkalua pään yläpuolelle äläkä ripusta vyökoukkuun muita esineitä. Ripusta työkalu koukkunsa varaan vain työskentelyvyöhön.



VAROITUS: Vakavan henkilövahingon vaaran vähentämiseksi varmista, että vyökoukun ruuvi (n) on tiukasti paikallaan.

Vyökoukku (m) voidaan kiinnittää työkalun kummalle puolelle tahansa käyttäjän kätisyyden mukaan. Jos koukkuja ei tarvita ollenkaan, se voidaan irrottaa työkalusta.

Voit irrottaa vyökoukun irrottamalla sen kiinnitysruuvin (n) ja irrottamalla toiselta puolelta.

Sähköturvallisuus

Sähkömoottori on suunniteltu vain yhdelle jännitteelle. Tarkista aina, että akkupakkauksen jännite vastaa tehokilvessä annettua arvoa. Tarkista myös, että laturin jännite vastaa verkkojännitettä.



DEWALT-laturi on kaksoiseristetty EN 60335 -standardin mukaisesti; siksi siinä ei tarvita maadoitusjohtoa.

Jos syöttökaapeli on vioittunut, se on vaihdettava DEWALT-palveluorganisaation kautta saatavaan erikoisvalmisteeseen kaapeliin.

Jatkojohdon käyttö

Jatkojohtoa ei tule käyttää, ellei se ole aivan välttämätöntä. Käytä hyväksytyä jatkojohtoa, joka soveltuu laturin syöttötehoon (katso tekniset tiedot). Johtimen pienin sallittu koko on 1 mm²; suurin sallittu pituus on 30 m.

Jos käytät kaapelikelaa, kerä kaapeli aina täysin auki.

KOKOAMINEN JA SÄÄTÄMINEN



VAROITUS: Irrota akku aina ennen laitteen kokoamista ja säätämistä. Katkaise laitteesta virta aina ennen akun irrottamista tai asettamista paikoilleen.



VAROITUS: Käytä vain DEWALT-akkuja ja -latauslaitteita.

Akun irrottaminen ja asettaminen paikoilleen (kuva 2)



VAROITUS: *Vakavan henkilövahingon vaaran vähentämiseksi katkaise työkalusta virta ja irrota akku ennen säätämistä tai varusteiden irrottamista tai asentamista. Jos laite käynnistyy vahingossa, voi aiheutua loukkaantumisen.*

AKUN ASETTAMINEN TYÖKALUN KAHVAAN

1. Kohdista akku työkalun kahvan sisällä olevaan tappiin (kuva 2).
2. Työnnä akku kahvaan, kunne se napsahtaa paikalleen.

AKUN IRROTTAMINEN TYÖKALUSTA

1. Paina vapautuspainikkeita (j) ja vedä akku ulos kahvasta.
2. Aseta akku latauslaitteeseen. Ohjeet ovat lataamisesta kertovassa kohdassa.

TERIEN ASETTAMINEN PAIKOILLEEN JA POISTAMINEN (KUVA 1, 4)

1. Avaa istukka kääntämällä muhvia (p) vastapäivään. Työnnä terän varsi sisään.
2. Työnnä terä niin pitkälle kun se menee. Nosta sitä hieman ennen kiristämistä.
3. Kiristä tiukasti kääntämällä muhvia myötäpäivään.
4. Voit irrottaa terän tekemällä nämä toimet päinvastaisessa järjestyksessä.

TOIMINTATILAN VALITSEMINEN TAI VÄÄNTÖMOMENTIN SÄÄTÄMINEN (KUVA 5)

Tämän työkalun muhvilla on 15 asentoa vääntömomentin säätämiseksi ruuvin koon ja työstettävän kappaleen materiaalin mukaan. Vääntömomentin säätämisestä kerrotaan

Ruuvaaminen-kohdassa.

Valitse poraaminen tai vääntömomentti kohdistamalla muhvilla (e) näkyvä symboli tai numero kotelossa näkyvän merkin (q) kohdalle.

TOIMINTASUUNNAN VALITSIN (KUVA 6)

Voit valita pyörintäsuunnan säätimen (b) avulla. Työkaluun on merkitty nuolet.



VAROITUS: *Ennen pyörintäsuunnan vaihtamista odota, että moottori pysähtyy kokonaan. Tämä vähentää henkilövahingon mahdollisuutta.*

VAIHTEENVALITSIN (KUVA 7)

Työkalussasi on vaihteenvalitsin (f) nopeuden ja vääntövoiman säätämiseksi.

- 1 alhainen nopeus, suuri vääntö
(suuria reikiä porattaessa tai ruuveja väännettäessä)
- 2 suuri nopeus, alhainen vääntö
(pieni reikiä porattaessa)

Nopeudet näkyvät teknisissä tiedoissa.



VAROITUS: *Voit vähentää henkilövahingon vaaraa toimimalla seuraavasti:*

- Työnnä vaihteenvalitsin kokonaan eteen tai taakse.
- Älä vaihda vaihdetta kesken käyttämisen.

Istukan asettaminen paikoilleen ja poistaminen (kuva 8, 9)

DW907

1. Avaa istukan leuat mahdollisimman auki.
2. Aseta istukkaan ruuvimeisseli. Irrota istukan kiinnitysruuvi kääntämällä sitä myötäpäivään kuvassa 8 näkyvällä tavalla.
3. Työnnä istukkaan kuusiokulma-avain ja lyö sitä vasaralla kuvassa 9 näkyvällä tavalla. Tämä löysentää istukan, jotta se voidaan ruuvata irti käsin.
4. Voit asettaa istukan takaisin paikalleen tekemällä nämä toimet päinvastaisessa järjestyksessä.

Ennen käyttämistä

1. Varmista, että akku on ladattu täyteen.
2. Kiinnitä tarvittava terä paikalleen.
3. Merkitse kohta, johon reikä on porattava.
4. Valitse toimintasuuntaa.

KÄYTTÖ

Käyttöohjeet



VAROITUS: *Voit vähentää henkilövahingon vaaraa toimimalla seuraavasti:*

- Noudata aina turvaohjeita ja määräyksiä.
- Tarkista, missä putket ja johdot kulkevat.

- *Paina työkalua vain varovaisesti. Liian suuri voima ei nopeuta poraamista vaan heikentää tehoa ja voi lyhentää työkalun ikää.*
- *Voit vähentää hallitsematonta painumista terän mennessä kappaleen läpi vähentämällä painamista.*
- *Pidä moottori käynnissä, kun vedät terän ulos poratusta reiästä. Tämä auttaa estämään jumiumista.*

Käsien oikea asento (kuva 1, 10)



VAROITUS: Voit vähentää vakavan henkilövahingon vaaraa pitämällä kädet **AINA** oikeassa asennossa kuvassa 10 näkyvällä tavalla.



VAROITUS: Voit vähentää vakavan henkilövahingon vaaraa pitelemällä työkalua **AINA** tiukassa otteessa.

Kädet ovat oikeassa asennossa kotelon alla, kun tartut toisella kädellä pääkahvaan (h).

KÄYNNISTÄMINEN JA SAMMUTTAMINEN (KUVA 1 JA 6)

1. Käynnistä työkalu painamalla nopeudensäädintä (a). Voit säätää nopeutta painamalla nopeudensäädinhtä.
2. Pysäytä työkalu vapauttamalla katkaisin.
3. Voit lukita työkalun siirtämällä suunnanvalitsimen (b) keskiasentoon.



VAROITUS: Henkilövahinkojen vaaran vähentämiseksi tässä työkalussa on jarru, joka pysäyttää sen heti kun nopeudenvältsin vapautetaan.

Poraaminen

1. Valitse haluamasi nopeus ja vääntövoima valitsemalla vaihde työtehtävän mukaisesti.
2. Voit porata PUUTA kierreterien, kouruterien, lusikkaterien tai reikäsahojen avulla. Voit porata METALLIA suurta nopeutta kestävien terästerien tai reikäsahojen avulla. Käytä voiteluainetta metallia porattaessa. Poikkeuksia ovat valurauta ja pronssi. Niitä porataan kuivana.
3. Paina terää aina suoraan. Paina riittävästi, jotta terä puree, mutta älä paina liikaa. Muutoin moottori pysähtyy tai terä vioittuu.
4. Pitele työkalua tiukasti molemmin käsin, jotta se pysyy vakaana.
5. **JOS PORA PYSÄHTYY**, syynä on yleensä ylikuormitus. **VAPAUTA LIIPAINEN HETI**, irrota terä porattavasta kohteesta ja selvitä pysähtymisen syy. **ÄLÄ YRITÄ KÄYNNISTÄÄ**

PYSÄHTYNYTTÄ PORAA PAINIELEMALLA LIIPAININTA. TÄMÄ VOI VAURIOITTA A PORAA.

6. Pidä moottori käynnissä, kun vedät terän ulos poratusta reiästä. Tämä auttaa estämään jumiumista.

RUUVAAMINEN (KUVA 1)

1. Valitse toimintasuunta säätimen (b) avulla. Valitse nopeus ja vääntö tehtävän vaatimusten mukaisesti. Kiinnitä terä istukkaan samalla tavalla kuin porausterä.
2. Aseta muhvi (d) asentoon 1 ja aloita ruuvaaminen (alhainen vääntö). Harjoittele muutaman kerran hylkytavaraan tai piiloon jäävään paikkaan, jotta voit valita muhvin asennon oikein.
3. Jos kytkin laukeaa liian pian, säädä muhvia väännön lisäämiseksi.

KUNNOSSAPITO

DEWALT-sähkötyökalu on suunniteltu siten, että se toimii pitkään hyvin vähäisellä huollolla. Jatkuva ja asianmukainen toiminta riippuu laitteeseen tehdyistä huolloista ja säännöllisestä puhdistuksesta.



VAROITUS: Vähennä vakavaa henkilövaurion riskiä kytkemällä työkalu pois päältä ja irrottamalla akkupakkaus ennen säätöjen tekemistä tai lisävarusteiden ja apuvälineiden irrottamista tai asentamista. Vahingossa tapahtuva käynnistyminen voi aiheuttaa vamman.

Laturia ei voi huoltaa. Laturissa ei ole huollettavia osia.



Voitelu

Moottoroitu työkalu ei vaadi ylimääräistä voitelua.



Puhdistus



VAROITUS: Puhalla lika ja pöly ulos pääkotelosta kuivalla ilmalla aina, kun havaitset lian kertyvän tuuletusaukkojen sisälle ja ympärille. Käytä asianmukaisia silmäsuojaimia ja hyväksytyä pölysuojainta tämän toimenpiteen aikana.



VAROITUS: Työkalun metallittomien osien puhdistamiseen ei saa käyttää liuottimia tai muita vahvoja kemikaaleja. Nämä kemikaalit voivat heikentää näiden osien valmistuksessa käytettyjä materiaaleja. Käytä ainoastaan mietoon saippuaveteen kostutettua kangasta. Älä koskaan päästä mitään nestettä työkalun sisälle äläkä koskaan upota työkalun mitään osaa nesteeseen.

LATURIN PUHDISTUSOHJEET



VAROITUS: sähköiskun vaara. Irrota laturin virtapistoke pistorasiasta ennen puhdistusta. Voit puhdistaa laturin ulkopinnalla olevan lian ja rasvan liinalla tai pehmeällä harjalla (ei metallisella). Älä käytä vettä tai puhdistusliuoksia.

Lisävarusteet



VAROITUS: Koska tämän tuotteen kanssa ei ole testattu muita kuin DEWALTin tarjoamia lisävarusteita, niiden käyttö tämän työkalun kanssa voi olla vaarallista. Tämän tuotteen kanssa tulee käyttää ainoastaan DEWALTin suosittelemia lisävarusteita. Näin toimimalla vähennetään myös vahingoittumisriskiä.

Kysy jälleenmyyjästä lisätietoja työkaluusi soveltuvista lisävarusteista.

Ympäristön suojeleminen



Lajittele osat. Tätä tuotetta ei saa hävittää normaalin kotitalousjätteen seassa.

Jos huomaat DEWALT-tuotteesi vaativan vaihtoa tai jos et tarvitse sitä enää, älä hävitä sitä kotitalousjätteen mukana. Vie tuote lajiteltavaksi.



Kun käytetyn tuotteen ja pakkauksen osat erotetaan toisistaan, materiaali voidaan kierrättää ja käyttää uudelleen. Kierrätetyn materiaalin uudelleen käyttö auttaa estämään ympäristön saastumista ja vähentää raaka-aineen tarvetta.

Paikallisten säädösten mukaan sähkötuotteiden osat saatetaan erottaa kotitalousjätteestä kunnallisissa jätteenkäsittelypaikoissa, tai jälleenmyyjä tekee sen, kun ostat uuden tuotteen.

DEWALT tarjoaa mahdollisuuden DEWALT-tuotteiden keräykseen ja kierrätykseen, kun niiden elinkaari on lopussa. Voit käyttää tämän palvelun hyväksesi palauttamalla tuotteesi valtuutettuun korjauspaikkaan, jossa jätteen keräys tehdään puolestasi.

Saat lähimmän valtuutetun korjauspaikan osoitteen ottamalla yhteyden paikalliseen DEWALT-toimipisteeseen tässä ohjekirjassa mainittuun osoitteeseen. Valtuutetut DEWALT-korjauspaikat ja täydelliset tiedot myynnin jälkeisestä huoltopalvelusta ja yhteyshenkilöistä ovat saatavilla myös Internetissä osoitteessa: www.2helpU.com.



Uudelleenladattava akku

Tämä pitkään kestävä akku on ladattava uudelleen, jos se ei enää tuota riittävästi tehoa töissä, joihin teho on aikaisemmin riittänyt hyvin. Kun laitteen toiminta-aika on lopussa, se tulee hävittää ympäristöystävällisellä tavalla:

- Anna akun tyhjentä kokonaan ja irrota se sitten laitteesta.
- Li-Ion-, NiCd- ja NiMH-akut ovat kierrätettäviä. Vie ne jälleenmyyjälle tai paikalliseen kierrätyspisteeseen. Kerätyt akkupakkaukset kierrätetään uudelleen tai hävitetään oikealla tavalla.

TAKUU

DEWALT luottaa tuotteidensa laatuun ja antaa erinomaisen takuun tämän tuotteen ammattikäyttäjille. Tämä takuu laajentaa käyttäjän oikeuksia heikentämättä ammattikäyttäjän sopimusperheisiä oikeuksia eikä yksityisen muun kuin ammattikäyttäjän lainsäädäntöön perustuvia oikeuksia. Tämä takuu on voimassa kaikissa EU- ja ETA-maissa.

• 30 PÄIVÄN TYYTYVÄISYYSTAKUU ILMAN RISKEJÄ •

Jos et ole täysin tyytyväinen DEWALT-työkalun toimintaan, palauta se ostopaikkaan 30 päivän kuluessa kaikkine osineen. Saat rahat takaisin. Tuote saa olla kulunut vain kohtalaisesti, ja ostotodistus on esitettävä.

• VUODEN HUOLTOSOPIMUS MAKSUTTA •

Jos DEWALT-työkalusi tarvitsee huoltoa 12 kuukauden kuluessa ostosta, olet oikeutettu yhteen maksuttomaan huoltoon. Huollon suorittaa maksutta valtuutettu DEWALT-korjaamo. Ostotodistus on esitettävä. Takuu kattaa myös työn. Takuu ei kata tarvikkeita eikä varaosia, ellei niissä ole vikaa.

• YHDEN VUODEN TÄYSI TAKUU •

Jos DEWALT-tuotteeseesi tulee vika 12 kuukauden aikana ostopäivästä materiaali tai valmistusvirheen vuoksi, DEWALT vaihtaa kaikki violliset osat maksutta tai harkintansa mukaan vaihtaa laitteen maksutta edellyttäen, että:

- laitetta ei ole väärinkäytetty,
- laite on kulunut vain normaalisti,
- valtuuttamattomat henkilöt eivät ole yrittäneet korjata laitetta,
- ostotodistus esitetään,
- laite palautetaan kaikkine alkuperäisine osineen.

Voit pyytää takuuhuoltoa ottamalla yhteyden laitteen jälleenmyyjään tai lähimpään valtuutettuun DEWALT huoltokorjaamoon. Saat yhteystiedot DEWALT -kuvastosta tai ottamalla yhteyden tässä käyttöohjeessa näkyvään DEWALTin toimipaikkaan. Luettelo valtuutetuista DEWALT-huoltokorjaamoista ja myynnin jälkeisestä palvelusta on Internet-sivustossa: www.2helpU.com

SLADDLÖS BORR/SKRUVDRAGARE DC733, DC740, DC750, DW907

Gratulerar!

Du har valt ett DEWALT-verktyg. År av erfarenhet, grundlig produktutveckling och innovation gör DEWALT till en av de pålitligaste partnererna för fackmannamässiga elverktygs-användare.

Tekniska data

		DC733	DC740	DW907	DC750
Spänning	V	14,4	12	12	9,6
Typ		1	3	2	2
Frigångshastighet					
1a växel	min ⁻¹	0-400	0-350	0-350	0-300
2a växel	min ⁻¹	0-13000-1200	0-1200	0-1100	
Max. vridmoment	Nm	30	26	21	20
Chuck-kapacitet	mm	10	10	10	10
Maximal bormingskapacitet i stål/trä					
	mm	10/30	10/25	10/25	10/22
Vikt (utan batteripaket)					
	kg	1,1	1,1	1,1	1,1
L_{PA} (ljudtryck)	dB(A)	76	75	75	74
K_{PA} (ljudtryck, osäkerhet)	dB(A)	3	3	3	3
L_{WA} (ljudstyrka)	dB(A)	84	83	83	83
K_{WA} (ljudstyrka, osäkerhet)	dB(A)	3,3	3,3	3,3	3,3
Vibration totalvärden (triaxvektor-summa) fastställda i enlighet med EN 60745:					
Borning i mjukt stål					
$a_{h,D}$	m/s ²	1,7	1,6	1,6	1,5
Osäkerhet K =	m/s ²	1,5	1,5	1,5	1,5
Skruvdrivning utan slag					
a_h	m/s ²	1,3	1,2	1,2	1,1
Osäkerhet K =	m/s ²	1,5	1,5	1,5	1,5

Vibrationsemissionsnivån som anges i det här informationsbladet har mätts i enlighet med ett standardprov i EN 60745 och kan användas för att jämföra ett verktyg med ett annat. Det kan användas för en preliminär uppskattning av exponering.



VARNING: De deklarerade vibrationsemissionsnivåerna representerar verktygets huvudtillämpningar. Om verktyget används för andra tillämpningar, med andra tillbehör eller är bristfälligt

underhållet, kan vibrationsemissionen vara annorlunda. Detta kan betydligt reducera mängden vibration som användaren utsätts för under hela arbetsperioden.

En uppskattning av exponeringsnivån för vibration bör också ta med i beräkningen de tider när verktyget stängs eller när den kör men inte utför något arbete. Det kan betydligt reducera mängden vibration som användaren utsätts för under hela arbetsperioden.

Identifiera ytterligare säkerhetsåtgärder för att skydda maskinskötaren från effekterna av vibration som att underhålla verktyget och tillbehören, hålla händerna varma, organisering av arbetssättet.

Batteripaket		DE9062	DE9074	DE9071
Batterityp		NiCd	NiCd	NiCd
Spänning	V	9,6	12	12
Kapacitet	Ah	1,3	1,3	2,0
Vikt	kg	0,42	0,5	0,65

Batteripaket		DE9501	DE9502	DE9091
Batterityp		NiMH	NiMH	NiCd
Spänning	V	12	14,4	14,4
Kapacitet	Ah	2,6	2,6	2,0
Vikt kg	kg	0,58	0,82	0,84

Batteripaket		DE9094	DE9140	DE9141
Batterityp		NiCd	Li-jon	Li-jon
Spänning	V	14,4	14,4	14,4
Kapacitet	Ah	1,3	2,0	1,1
Vikt kg	kg	0,64	0,58	0,40

Laddare		DE9116	DE9118	DE9135
Batterityp		NiCd/NiMH	NiCd	NiCd/ NiMH/Li-Ion
Starkströmsspänning	V_{AC}	230	230	230
Ung. laddningstid	min	40 (2,0 Ah batteri paket)	60 (2,0 Ah batteri paket)	40 (2,0 Ah batteri paket)
Vikt	kg	0,4	0,9	0,52

Säkringar:

Europa 230 Volt verktyg 10 Ampere, starkström

DEWALT, Richard-Klinger-Straße 11,
D-65510, Idstein, Tyskland
03.08.2009

Definitioner: Säkerhetsriktlinjer

Nedanstående definitioner beskriver allvarighetsnivån för varje signalord. Var god läs handboken och uppmärksamma dessa symboler.



FARA: Indikerar en omedelbart riskfylld situation som, om den inte undviks, **kommer att resultera i dödsfall eller allvarlig personskada.**



VARNING: Indikerar en potentiellt riskfylld situation som, om den inte undviks, **skulle kunna resultera i dödsfall eller allvarlig personskada.**



SE UPP! Indikerar en potentiellt riskfylld situation som, om den inte undviks, **kan resultera i mindre eller medelmåttig personskada.**

OBSERVERA: Anger en praxis som **inte är relaterad till personskada** som, om den inte undviks, **skulle kunna resultera i egendomsskada.**



Anger risk för elektrisk stöt.



Anger risk för eldsvåda.

EC-Följsamhetsdeklaration

MASKINDIREKTIV



DC733, DC740, DC750, DW907

DEWALT deklarerar att dessa produkter, beskrivna under "tekniska data" uppfyller: 2006/42/EC, EN 60745-1, EN 60745-2-1, EN 60745-2-2.

Dessa produkter uppfyller dessutom direktiv 2004/108/EC. För mer information, var god kontakta DEWALT på följande adress, eller se handbokens baksida.

Undertecknad är ansvarig för sammanställning av den tekniska filen och gör denna förklaring å DEWALTs vägnar.

Horst Grossmann
Vicepresident, Konstruktion och Produktutveckling



VARNING: Läs bruksanvisningen för att minska risken för personskada.

Allmänna säkerhetsvarningar för elverktyg



VARNING! Läs säkerhetsvarningarna och instruktionerna. Om varningarna och instruktionerna inte följs kan det resultera i elektrisk stöt, brand och/eller allvarlig personskada.

SPARA ALLA VARNINGAR OCH INSTRUKTIONER FÖR FRAMTIDA REFERENS

Termen "elverktyg" i varningar, syftar på ditt eldrivna elverktyg (anslutet via sladd till eluttag), eller ditt batteridrivna (sladdlösa) elverktyg.

1) SÄKERHET I ARBETSLOKALEN

- Håll arbetsområdet rent och väl belyst.** Fullbelamrade eller mörka områden inbjuder till olyckor.
- Använd inte elverktyg i explosiva miljöer, så som i närheten av lättantändliga vätskor, gaser eller damm.** Elverktyg åstadkommer gnistor som kan antända damm och gaser.
- Håll barn och åskådare på avstånd när elverktyget används.** Distractioner kan få dig att förlora kontrollen.

2) ELSÄKERHET

- Elverktygets kontakt måste passa eluttaget. Kontakten bör aldrig, på något som helst sätt, modifieras. Använd inte adapterkontakter med jordade elverktyg.** Icke modifierade kontakter och passande eluttag minskar risken för elektrisk stöt.
- Undvik kroppskontakt med jordade ytor, så som rör, element, spisar och kylskåp.** Ökad risk för elektrisk stöt föreligger om din kropp är jordad.
- Utsätt inte elverktyg för regn eller våta miljöer.** Risken för elektrisk stöt ökar om vatten kommer in i elverktyget.
- Använd inte sladden på olämpligt sätt. Använd aldrig sladden för att bära, dra eller dra ur kontakten till elverktyget. Håll sladden borta från hetta, olja, vassa kanter och rörliga maskindelar.** En skadad eller tilltrasslad sladd ökar risken för elektrisk stöt.
- Vid användande av elverktyget utomhus bör en förlängningssladd anpassad för**

SVENSKA

utomhusbruk användas. Användande av sladd anpassad för utomhusbruk minskar risken för elektrisk stöt.

- f) **Om användning av elverktyg i fuktiga miljöer inte går att undvika, skall strömtillförsel med jordfelsbrytare (residual current device, RCD) användas.** Att använda en jordfelsbrytare, reducerar risken för elektrisk stöt.

3) PERSONSÄKERHET

- a) **Var alert, håll ögonen på vad du gör och använd sunt förnuft då du använder ett elverktyg. Använd inte elverktyg då du är trött eller påverkad av droger, alkohol eller läkemedel.** Ett ögonblicks ouppmärksamhet under användande av ett elverktyg kan resultera i allvarlig personskada.
- b) **Använd personlig skyddsutrustning. Använd alltid skyddsglasögon.** Skyddsutrustning så som andningsskydd, halkfria skyddsskor, hjälm och hörselskydd, använda på lämpligt sätt minskar personskador.
- c) **Förhindra att verktyget startas av misstag. Se till att strömbrytaren står i AV-läge, före du kopplar verktyget till strömkälla och/eller batteripaket, eller då du lyfter eller bär det.** Att bära elverktyg med fingret på strömbrytaren eller att koppla på strömmen då strömbrytaren är påslagen inbjuder till olyckor.
- d) **Avlägsna alla justeringsnycklar och skiftnycklar innan elverktyget slås på.** En skiftnyckel eller skruvnyckel som sitter kvar i en roterande del av ett elverktyg kan orsaka personskada.
- e) **Sträck dig inte för långt. Ha alltid säkert fotfäste och balans.** Det ger bättre kontroll över elverktyget i oväntade situationer.
- f) **Bär lämplig klädsel. Bär inte löst hängande kläder eller smycken. Håll hår, kläder och handskar borta från rörliga maskindelar.** Löst hängande kläder, smycken och långt hår kan fastna i rörliga maskindelar.
- g) **Om utrustning tillhandahålls för utsugning och insamling av damm, försäkra dig om att de är anslutna och använda på rätt sätt.** Användande av dammsamlingsystem, kan reducera dammrelaterade faror.

4) ANVÄNDNING OCH VÅRD AV ELVERKTYG

- a) **Pressa inte för hårt på elverktyget. Använd rätt elverktyg för rätt uppgift.** Elverktyget kommer att utföra arbetet bättre och säkrare om det används för arbete på den nivå det är avsett för.

- b) **Använd inte elverktyget om det inte kan slås av och på med strömbrytaren.** Ett elverktyg som inte kan kontrolleras via strömbrytare är farligt att använda och måste repareras.
- c) **Koppla ur kontakten från strömkällan och/eller batteripaketet från elverktyget före du gör justeringar, byter tillbehör, eller lägger undan elverktyget.** Sådana förebyggande säkerhetsåtgärder minskar risken för att elverktyget slås på av misstag.
- d) **Förvara oanvända elverktyg utom räckhåll för barn och låt inte personer som inte känner till elverktygets funktioner och de här instruktionerna, använda elverktyget.** Elverktyg är farliga om de sätts i händerna på användare utan träning.
- e) **Vård av elverktyg. Kontrollera om det finns rörliga delar som inte sitter rätt eller som har fastnat, delar som är trasiga eller annat som kan påverka elverktygets funktion. Om elverktyget är skadat bör det repareras före det används.** Många olyckor orsakas av bristfälligt underhållna elverktyg.
- f) **Håll skärverktyg skarpa och rena.** Om skärverktyg är väl underhållna med skarpa eggar minskar det risken för att de ska fastna och det gör dem lättare att kontrollera.
- g) **Använd elverktyget, tillbehör och bitar osv. i enlighet med de här instruktionerna och med hänsyn till arbetsförhållanden och det arbete som skall utföras.** Användande av elverktyget för andra ändamål än det är menat för, kan orsaka farliga situationer.

5) ANVÄNDNING OCH VÅRD AV ELVERKTYG

- a) **Ladda enbart med laddare som specificerats av tillverkaren.** En laddare som är lämplig för en typ av batteripaket kan orsaka brandfara om den används med ett annat batteripaket.
- b) **Använd elverktyg enbart med batteripaket som är speciellt avsedda för verktyget.** Användande av annat batteripaket kan medföra risk för skada och brand.
- c) **När batteripaket inte används bör det hållas borta från andra metallföremål som gem, slantar, nycklar, spikar, skruvar och andra små metallföremål som kan skapa kontakt mellan de två polerna.** Kortslutning mellan batteriets poler kan orsaka brännkada eller brand.
- d) **Under olämpliga förhållanden kan vätska spruta ut från batteriet. Undvik kontakt. Vid oavsiktlig kontakt, spola med vatten.**

Om vätskan kommer i kontakt med ögonen, sök också läkarhjälp. Vätska som sprutar ur batteriet kan orsaka sveda och brännskador.

6) SERVICE

- a) **Låt enbart kvalificerad reparatör som använder identiska ersättningsdelar reparera ditt elverktyg.** Det kommer att garantera uppehållande av elverktygets säkerhet.

Tillkommande specifika säkerhetsregler för borrar

- **Bär öronskydd.** Att utsättas för buller kan orsaka hörselörlust.
- **Håll endast i elverktyget via isolerade greppytor när du utför ett arbete där kapningstillbehöret kan komma i kontakt med dold tråddragning eller med sin egen sladd.** Kapningstillbehör som kommer i kontakt med en strömförande tråd kan göra exponerade metalldelar hos elverktyget strömförande och ge handhavaren en stöt.
- **Använd klämmor eller annan praktisk metod för att förankra och stödja arbetsstycket på en stabil plattform.** Att hålla arbetet med handen eller mot din kropp är instabilt, och kan leda till förlust av kontroll.
- **Bär skyddsglasögon eller annat ögonskydd.** Borrarde verksamhet gör att flisor flyger omkring. Flygande partiklar kan orsaka permanent ögonskada.
- **Borrspetsar och verktyg blir heta under arbete.** Bär handskar när du vidrör dem.
- **Håll handtagen torra, rena, fria från olja och smörjfett. Det är att rekommendera att använda gummihandskar.** Detta möjliggör bättre kontroll av verktyget.

Inneboende risker

Följande risker är naturligt förekommande vid användningen av borrar:

- Personskador orsakade av att vidröra verktygets roterande eller heta delar.

Trots applicering av de relevanta säkerhetsbestämmelserna och implementeringen av säkerhetsapparater kan vissa återstående risker inte undvikas. Dessa är:

- Hörselhedsättning.
- Risk för att klämma fingrar vid byte av tillbehör.
- Hälsorisker orsakade av inandning av damm som uppstår vid arbete med trä.

- Risk för personskada på grund av flygande partiklar.
- Risk för personskada på grund av långvarig användning.

Märkningar på verktyg

Följande bildikoner visas på verktyget:



Läs instruktionshandbok före användning.

DATUMKODPLACERING

Datumkoden, som också inkluderar tillverkningsåret, finns tryckt på ytan på den kåpa som bildar monterings skarven mellan verktyget och batteriet.

Exempel:

2010 XX XX

Tillverkningsår

Viktiga Säkerhetsinstruktioner för alla Batteriladdare

SPARA DESSA INSTRUKTIONER: Denna bruksanvisning innehåller viktiga säkerhets- och användningsinstruktioner för DE9116/DE9118/DE9135.

- Innan du använder laddaren, läs alla instruktioner och varnande märken på laddare, batteripaket och produkten för användning av batteripaketet.



FARA: Fara för dödande elchock. 230 volts spänning finns på laddningskontakterna. Stick inte in ledande föremål. Elektrisk stöt eller dödande elchock kan uppstå.



VARNING: Fara för stöt. Låt inte någon vätska komma in i laddaren. Elektrisk stöt kan uppstå.



SE UPP! Fara för brännskada. För att minska risken för personskada, ladda bara DEWALTs uppladdningsbara batterier. Andra typer av batterier kan spricka och orsaka personskada och skada.



SE UPP! Under vissa förhållanden, med laddaren inkopplad i strömförsörjningen, kan de exponerade laddningskontakterna inuti laddaren kortslutas av främmande ämnen. Främmande ämnen som är ledande, såsom, men inte begränsade till, stål ull, aluminiumfolie eller någon ansamling

av metalliska partiklar, bör hållas borta från laddarens håligheter. Dra alltid ur kontakten från strömförsörjningen när det inte finns något batteripaket i håligheten. Dra ur kontakten innan du försöker rengöra.

- **Försök INTE att ladda batteripaketet med några andra laddare än de i denna handbok.** Laddaren och batteripaketet är specifikt konstruerade för att arbeta tillsammans.
- **Dessa laddare är inte avsedda för några andra användningar än att ladda DEWALTs uppladdningsbara batterier.** Ev. andra användningar skulle kunna resultera i brandrisk, elektrisk stöt eller dödande elchock.
- **Utsätt inte laddaren för regn eller snö.**
- **Dra hellre i kontakten än i sladden när du kopplar ifrån laddare.** Detta minskar risken för skada på den elektriska kontakten och på sladden.
- **Se till att du vet var sladden finns, så att ingen trampar på den, snavar över den, eller på annat sätt utsätter den för skada eller dragspänning.**
- **Använd inte en förlängningssladd såvida den inte är absolut nödvändig.** Användning av en oriktig förlängningssladd skulle kunna resultera i brandrisk, elektrisk stöt eller dödande elchock.
- **Placera inga föremål ovanpå laddaren eller placera laddaren på en mjuk yta som kan tänkas blockera ventilationsspringorna och resultera i för mycket intern värme.** Placera laddaren på en plats långt bort från en eventuell värmekälla. Laddaren ventileras genom springor överst och underst på kåpan.
- **Använd inte laddaren om den har skadad sladd eller kontakt** – byt omedelbart ut den.
- **Använd inte laddaren om den har fått ett hårt slag, tappats eller på annat sätt blivit skadad.** Ta den till ett godkänt servicecenter.
- **Ta inte isär laddaren; tag den till ett godkänt servicecenter när service eller reparation behövs.** Felaktig återmontering kan resultera i risk för elektrisk stöt, dödande elchock eller eldsvåda.
- **Koppla bort laddaren från uttaget innan du försöker göra någon rengöring.** Detta minskar risken för elektrisk stöt. Att ta bort batteripaketet kommer inte att minska denna risk.
- **Försök ALDRIG att koppla ihop 2 laddare.**

- **Laddaren är konstruerad att fungera på vanlig 230 V hushållsström. Försök inte att använda den med någon annan spänning.** Detta gäller inte för fordonsladdare.

SPARA DESSA INSTRUKTIONER

Laddare

Din DE9116-laddare accepterar DEWALT NiCd och NiMH batteripaket inom intervallet 7,2 V till 18 V.

Din DE9118-laddare accepterar DEWALT NiCd och NiMH batteripaket inom intervallet 7,2 V till 14,4 V.

DE9135-laddaren accepterar 7,2 – 18 V NiCd, NiMH eller Li-jon-batterier.

Dessa laddare behöver inga justeringar, och är konstruerade för att vara så lätta som möjligt att använda.

Laddningsprocedur (fig. 2)



FARA: Fara för dödande elchock. 230 volts spänning finns på laddningskontakterna. Stick inte in ledande föremål. Fara för elektrisk stöt eller dödande elchock.

1. Plugga in laddaren (k) i ett lämpligt uttag innan du sätter in batteripaketet.
2. Sätt in batteripaketet i laddaren. Den röda (laddnings-) lampan blinkar kontinuerligt, vilket indikerar att laddningsproceduren har börjat.
3. Fullföljandet av laddningen kommer att indikeras genom att den röda lampan förblir PÅ kontinuerligt. Paketet är fulladdat, och kan användas vid detta tillfälle eller lämnas i laddaren.

OBSERVERA: För att säkerställa maximal prestation och livslängd hos NiCd-, NiMH- och Li-jon-batterierna, ladda batteriet under minst 10 timmar före första användning.

Laddningsprocedur

Se tabellen här nedan för status på laddningen av batteripaketet.

Status på laddningen	
laddar	- - - -
helt uppladdat	_____
het/kall pakettfördröjning	- - - -
byt ut batteripaketet	●●●●●●●●
problem	●●●●●●

Automatisk Uppfriskning (DE9116, DE9135)

Automatiskt uppfrysningläge jämnar ut eller balanserar de individuella cellerna i batteripaketet till deras topp-kapacitet. Batteripaketet bör uppfrysas varje vecka eller närhelst paketet inte längre levererar samma mängd arbete.

För att uppfryska ditt batteripaket, placera batteriet i laddaren som vanligt. Lämna batteripaketet under åtminstone 10 timmar i laddaren.

Het/kall paketfördröjning (DE9116, DE9135)

När laddaren upptäcker ett batteri som är för varmt eller för kallt, startar den automatiskt en het/kall paketfördröjning, vilket skjuter upp laddningen tills batteriet har nått en lämplig temperatur. Därefter växlar laddaren automatiskt till paketets laddningsläge. Denna funktion garanterar maximal livslängd för batteriet.

ENDAST FÖR BATTERIPAKET MED LI-JON

Li-jon-batterier är konstruerade med ett elektroniskt skyddssystem som skyddar batteriet mot överbelastning, överhettning eller för mycket urladdning.

Verktyget kommer automatiskt att koppla från det om det elektroniska skyddssystemet aktiveras. Om detta inträffar, låt Li-jon-batteriet sitta i laddaren till dess det är full-laddat.

Viktiga Säkerhetsinstruktioner för alla Batteripaket

Vid beställning av utbytes-batteripaket, se till att inkludera katalognummer och spänning.

Batteripaketet är inte full-laddat när det kommer ur kartongen. Innan du använder batteripaketet och laddaren, läs säkerhetsinstruktionerna här nedan. Följ därefter de laddningsprocedurer som översiktligt beskrivs.

LÄS ALLA INSTRUKTIONER

- **Ladda eller använd inte batteriet i explosiva atmosfärer, såsom i närvaron av lättantändliga vätskor, gaser eller damm.** Insättning eller borttagning av batteriet från laddaren skulle kunna antända dammet eller ångorna.
- Ladda endast batteripaketet i DEWALTs laddare.
- Stänk eller sänk **INTE** ner i vatten eller andra vätskor.

- **Förvara eller använd inte verktyget och batteripaketet på platser där temperaturen skulle kunna nå eller överskrida 40° C (såsom utanför skjul eller metallbyggnader på sommaren).**



FARA: Försök aldrig att öppna batteripaketet av någon anledning. Om batteripaketets fodral är sprucket eller skadat, sätt inte in det i laddaren. Krossa, tappa eller skada inte batteripaketet. Använd inte ett batteripaket eller en laddare som har fått ett hårt slag, tappats, blivit överkörda eller skadade på något sätt (dvs. genomstuckits med en spik, träffats av en hammare, trampats på). Elektrisk stöt eller dödande elchock kan uppstå. Skadade batteripaket bör återsändas till servicecenter för återvinning.



SE UPP! När det inte används, placera verktyget på sin sida, på en stadig yta, där det inte kommer att orsaka fara för snavande eller fallande. Vissa verktyg med stora batteripaket kommer att stå upprätt på batteripaketet, men kan lätt slås omkull.

SPECIFIKA SÄKERHETSINSTRUKTIONER FÖR NICKEL-KADMIUM (NiCd) ELLER NICKEL-METALL HYDRID (NiMH)

- **Bränn inte batteripaketet, även om det är svårt skadat och helt utslitet.** Batteripaketet kan explodera i elden.
- **Ett litet läckage av vätska från batteripaketets celler kan förekomma under extrema användnings- eller temperaturförhållanden.** Detta indikerar inte fallering.

Emellertid, om den yttre förseglingen är bruten:

- a. och batterivätskan hamnar på din hud, tvätta omedelbart med tvål och vatten under flera minuter.
- b. och batterivätskan hamnar i dina ögon, spola ur dem med rent vatten under minst 10 minuter, och uppsök omedelbar medicinsk tillsyn. (**Medicinsk notering:** Vätskan är en 25-35 % lösning av kaliumhydroxid.)

SPECIFIKA SÄKERHETSINSTRUKTIONER FÖR LITIUM-JON (Li-jon)

- **Bränn inte batteripaketet, även om det är svårt skadat och helt utslitet.** Batteripaketet kan explodera i elden. Giftiga ångor och ämnen skapas när batteripaket med litium-jon bränns.
- **Om batteriets innehåll kommer i kontakt med huden, tvätta omedelbart området**

SVENSKA

med mild tvål och vatten. Om batterivätskan kommer in i ögat, skölj med vatten över det öppna ögat under 15 minuter eller tills irritationen upphör. Om medicinsk omsorg behövs består batteri-elektrolyten av en blandning av flytande organiska karbonater och litiumsalter.

- **Innehållet i öppnade battericeller kan ge upphov till andningsirritation.** Tillhandahåll frisk luft. Om symtom kvarstår, sök medicinsk vård.



WARNING: Fara för brännskada. Batterivätskan kan vara lättantändlig om den utsätts för gnista eller eld.

Batterilock (fig. 3)

Ett batteriskyddslock finns som täcker det losstagna batteripaketets kontakter. Om batteripaketet inte har skyddslocket på, kan lösa metallföremål kortsluta kontakterna och orsaka brandfara, samt skada batteripaketet.

1. Ta av batteriskyddslocket (o) innan du sätter in batteripaketet i laddaren eller verktyget (fig. 3A).
2. Sätt på skyddslocket omedelbart efter det att du tagit ut batteripaketet ur laddaren eller verktyget (fig. 3B).



WARNING! Se till att batteriskyddslocket sitter på plats innan du lägger undan eller bär det losstagna batteripaketet.

Batteripaket (fig. 1)

BATTERITYP

DC733 arbetar med batteripaket på 14,4 volt.

DC740 och DW907 arbetar med batteripaket på 12 volt.

DC750 arbetar med batteripaket på 9,6 volt.

Förvaringsrekommendationer

1. Den bästa förvaringsplatsen är en som är sval och torr, långt bort från direkt solljus och för mycket värme eller kyla. För optimal batterifunktionalitet och livslängd, förvara batteripaketet vid rumstemperatur när de inte används.

OBSERVERA: Batteripaketet med li-jon-batterier bör vara full-laddade när de förvaras.

2. Långvarig förvaring skadar inte batteripaketet eller laddaren. Under korrekta förhållanden kan de förvaras upp till 5 år.

Etiketter på laddare och batteripaket

Förutom bilderna i den här bruksanvisningen, visar etiketterna på laddaren och batteripaketet följande symboler:



Läs bruksanvisningen före användandet.



Batteri laddas.



Batteri laddat.



Batteri defekt.



Fördröjning för varmt/kallt paket.



Stick inte in ledande föremål.



Ladda inte skadade batteripaket.



Använd enbart med DEWALT batteripaket, andra kan explodera och orsaka personskada och materiella skador.



Utsätt inte för vatten.



Byt omedelbart ut defekta sladdar.



Ladda enbart i temperaturer mellan 4 °C och 40 °C.



Omhänderta batteripaketet på ett miljövänligt sätt.



Bränn inte batteripaketet NiMH, NiCd+ och Li-Ion.



Laddar batteripaketet NiMH och NiCd batteripaket.



Laddar batteripaket Li-Ion.



Se tekniska upplysningar för laddningstid.

Förpackningsinnehåll

Förpackningen innehåller:

- 1 Sladdlös borr/skruvdragare
- 1 Bälteskrok (DC733, DC740)
- 1 Laddare
- 1 Batteripaket (K-modellerna)
- 2 Batteripaket (KL- och KB-modellerna)
- 1 Skruvmejsel-borrspets
- 1 Satsbox (endast K-modellerna)
- 1 Instruktionshandbok
- 1 Sprängskiss

OBS! Batteripaket och laddare är inte inkluderade med N-modellerna.

- *Kontrollera med avseende på skada på verktyget, på delar eller tillbehör som kan tänkas ha uppstått under transporten.*
- *Ta dig tid att grundligt läsa och förstå denna handbok före användning.*

Beskrivning (fig. 1–3)



WARNING! *Modifiera aldrig elverktyget eller någon del av det. Skada eller personskada skulle kunna uppstå.*

- a. Omkopplare för varierbar hastighet
- b. Skjutreglage för framåt/back
- c. Nyckellös chuck
- d. Lägesväljare/krage för vridmomentjustering
- e. Inställningar för krage
- f. Tvåväxel-väljare
- h. Grepp
 - i. Batteripaket
 - j. Uppsläppsknappar
- k. Laddare
 - l. Laddningsindikator (röd)
- m. Bälteskrok (DC733, DC740)

AVSEDD ANVÄNDNING

Din sladdlösa bormaskin/skruvdragare har konstruerats för yrkesmässig borning och and skruvdragning.

ANVÄND INTE under våta förhållanden eller i närheten av lättantändliga vätskor eller gaser.

Dessa sladdlösa bormaskiner/skruvdragare är yrkesmässiga elektriska verktyg.

LÅT INTE barn komma i kontakt med verktyget. Överinseende erfordras när oerfarna användare använder detta verktyg.

Bälteskrok (DC733, DC740) (fig. 1)



WARNING: *För att minska risken för allvarlig personskada, häng INTE verktyget ovanför huvudet och häng inte föremål från bälteskroken. Häng ENDAST verktygs-bälteskrok från ett arbetsbälte.*



WARNING: *För att minska risken för allvarlig personskada, se till att den skruv (n) som håller bälteskroken sitter fast.*

Bälteskroken (m) kan fästas på endera sidan av verktyget för att tillmötesgå vänster- eller högerhänta användare. Om kroken inte önskas alls, kan den tas bort från verktyget.

För att flytta bälteskroken, ta bort den skruv (n) som håller bälteskroken på plats, och sätt därefter ihop den på den motsatta sidan.

Elsäkerhet

Den elektriska motorn har utformats enbart för 1 spänning. Kontrollera alltid att batteripaketets spänning motsvarar spänningen på märkplåten. Försäkra dig också om att laddarens spänning motsvarar elnätets spänning.



Din DEWALT-laddare är dubbelisolerad i enlighet med standard EN 60335 och behöver därför inte en jordad sladd.

Om elsladden är skadad, måste den bytas ut mot en specialgjord sladd, som finns att få från DEWALTS serviceorganisation.

Användning av förlängningssladd

Förlängningssladd bör bara användas om det är absolut nödvändigt. Använd en godkänd förlängningssladd som är lämpad laddarens elintag (se tekniska upplysningar). Minimum ledningsstorlek är 1 mm²; maximal längd är 30 m.

Om du använder en sladdvinda, vira alltid av sladden fullständigt.

HOPMONTERING OCH JUSTERING



WARNING! *Före hopmontering och justering, ta alltid ur batteripaketet. Stäng alltid av verktyget innan du sätter in eller tar bort batteripaketet.*



VARNING! Använd endast DeWALTs batteripaket och laddare.

Insättning och Borttagning av Batteripaket från Verktyget (fig. 2)



VARNING! För att minska risken för allvarig personskada, stäng av verktyget och koppla bort batteripaketet innan du gör några justeringar eller tar bort/installerar tillsatser eller tillbehör. En oavsiktlig igångsättning kan orsaka personskada.

ATT INSTALLERA BATTERIPAKETET I VERKTYGETS HANDTAG

1. Passa in verktygets bas med skåran inuti verktygets handtag (fig. 2).
2. Dra batteripaketet med fast hand in i handtaget tills du hör att låset snäpper på plats.

ATT TA UT BATTERIPAKETET UR VERKTYGET.

1. Tryck på lösgöringsknapparna (j) och dra batteripaketet med fast hand ut ur verktygets handtag.
2. Sätt in batteripaketet i laddaren så som beskrivs i laddar-avsnittet i denna handbok.

INSÄTTNING OCH BORTTAGNING AV BORRSPETSAR (FIG. 1, 4)

1. Öppna chucken genom att vrida chuckhylsan (p) moturs och stick in borrarpsens skaft.
2. Placera borrarpsen i chucken så långt in den går, och lyft den en aning innan du drar åt.
3. Dra åt ordentligt genom att vrida chuckhylsan medurs.
4. För att ta bort borrarpsen, arbeta i omvänd ordning.

ATT VÄLJA ARBETSLÄGE ELLER JUSTERA VRIDMOMENTET (FIG. 5)

Kragen på detta verktyg har 15 ställningar för justeringen av vridmomentet så att det passar skruvens storlek och arbetsstyckets material. För justering av vridmomentet, se **Skrvdragning**.

Välj borrhållsläget eller vridmomentet genom att rikta in symbolen eller numret på kragen (e) med indikatorn (q) på kåpan.

SKJUTREGLAGE FÖR FRAMÅT/BACK (FIG. 6)

För att välja framåt- eller backrotation, använd skjutreglaget för framåt/back (b) så som visas (se pilarna på verktyget).



VARNING! För att minska risken för personskada, vänta alltid tills motorn har stannat fullständigt innan du byter rotationsriktning.

TVÅVÄXEL-VÄLJARE (FIG. 7)

Ditt verktyg är utrustat med en tvåväxel-väljare (f) för att variera hastighets/vridmoment-förhållandet.

1. låg hastighet/högt vridmoment (borring av stora hål, indrivning av skruvar)
2. hög hastighet/lågt vridmoment (borring av mindre hål)

För hastighetsnivåer hänvisas till tekniska data.



VARNING! För att minska risken för personskada:

- Skjut alltid tvåväxel-väljaren helt och hållet framåt eller bakåt.
- Ändra inte växel vid full hastighet eller under användning.

Att ta bort och Sätta på Chucken (fig. 8, 9)

DW907

1. Öppna chuck-käkarna så mycket som möjligt.
2. Sätt in en skruvmejsel i chucken och ta bort chuckens fasthållande skruv genom att vrida den medurs så som visas i figur 8.
3. Dra åt med en sexkantsnyckel inuti chucken och slå på den med en hammare så som visas i figur 9. Detta lossar chucken så att den kan skruvas av för hand.
4. För att sätta tillbaka chucken, arbeta i omvänd ordning.

Före Användning:

1. Se till att ditt batteripaket är (helt) laddat.
2. Sätt in den tillämpliga borrarpsen.
3. Märk ut den punkt där hålet ska borras.
4. Välj framåt- eller back-rotation.

ANVÄNDNING

Bruksanvisning



VARNING! För att minska risken för personskada:

- Iaktta alltid säkerhetsinstruktionerna och tillämpliga bestämmelser.

- Var medveten om att placeringen av rördragning och tråddragning.
- Applicera bara ett mildt tryck på verktyget. För stor kraft påskyndar inte bormningen, men minskar verktygets prestation och kan eventuellt förkorta verktygets livslängd.
- För att minimera överstegring vid genombrott, minska gradvis bormmaskinens punktryck mot slutet av arbetsmomentet.
- Håll motor gående när du drar tillbaka borrarpsens ur ett borrar hål. Detta bidrar till att förebygga att den fastnar.

Korrekt Handplacering (fig. 1, 10)



WARNING: För att minska risken för allvarlig personskada, använd **ALLTID** korrekt handställning, så som visas i figur 10.



WARNING: För att minska risken för allvarlig personskada, håll **ALLTID** verktyget säkert, för att förekomma en plötslig reaktion.

Korrekt handplacering innebär en hand under kåpan och den andra handen på huvudhandtaget (h).

ATT SÄTT PÅ OCH STÄNGA AV (FIG. 1, 6)

1. För att köra verktyget, tryck på omkopplaren för varierbar hastighet (a). Det tryck som sätts på omkopplaren för varierbar hastighet bestämmer verktygets hastighet.
2. För att stoppa verktyget, släpp upp strömbrytaren.
3. För att låsa verktyget i avstängt läge, flytta skjutreglaget för framåt/back (b) till mittläget.



WARNING! För att minska risken för personskada är bormmaskinen utrustad med en broms för att stanna verktyget så snart omkopplaren för varierbar hastighet släpps upp helt och hållet.

Bormmaskinens Användning

1. Välj det önskade intervallet för hastighet/vridmoment genom att använda växelskiftnyckeln, så att det matchar hastigheten och vridmomentet för det planerade arbetsmomentet.
2. För TRÄ, använd vridborrpsar, flatborrar, eldrivna navarspetsar eller hålsågar. För METALL, använd höghastighets stålborrpsar eller hålsågar. Använd ett skärningssmjörmedel

vid bormning i metaller. Undantagen är gjutjärn och mässing, som bör borraras torra.

3. Applicera alltid trycket i en rak linje med borrarpsens. Använd tillräckligt tryck för att bibehålla borrarpsens brett, men tryck inte så hårt att motorn överstegras eller borrarpsens böjs.
4. Håll verktyget i ett stadigt grepp med bägge händer för att kontrollera borrens vridande verkan.
5. **OM BORREN ÖVERSTEGRAS**, beror det vanligtvis på att den överbelastas. **SLÄPP OMEDELBART AVTRYCKAREN**, ta bort borrarpsens från arbetet, och fastställ anledningen till överstegringen. **KLICKA INTE PÅ OCH AV PÅ AVTRYCKAREN FÖR ATT FÖRSÖKA STARTA EN ÖVERSTEGRAD BORR – DETTA KAN SKADA BORREN.**
6. Håll motor gående när du drar tillbaka borrarpsens ur ett borrar hål. Detta bidrar till att förebygga att den fastnar.

SKRUVDRAGNING (FIG. 1)

1. Välj framåt- eller back-rotation genom att använda skjutreglaget (b). Matcha hastigheten och vridmomentet med det planerade arbetsmomentet. Sätt in det önskade fästansordningstillbehöret i chucken på samma sätt som en borrarps.
2. Sätt kragen (d) i läge 1 och påbörja skruvdragning (lågt vridmoment). Gör några provkörningar på avskräde eller på osynliga områden för att fastställa korrekt läge på kopplingskragen.
3. Om kopplingen hakar i för tidigt, justera kragen för att öka vridmomentet efter vad som krävs.

UNDERHÅLL

Ditt DEWALT elverktyg har utformats för att fungera under lång tid med ett minimalt underhåll. Fortsatt tillfredsställande drift beror på rätt verktygsvård och regelbunden rengöring.



WARNING: För att minska risken för allvarlig personskada, stäng av verktyget och dra ur batteripaketet innan du gör några justeringar eller tar bort/installerar tillsatser eller tillbehör. Oavsiktlig påslagning av verktyget kan orsaka personsador.

Laddaren är inte reparerbar. Det finns inga delar inuti laddaren som kan repareras av användaren.



Smörjning

Ditt elverktyg behöver ingen extra smörjning.



Rengöring



VARNING! Blås ut smuts och damm ur verktygshuset med torr luft när man kan se smuts samlas i och runt luftventilerna. Bär godkända skyddsglasögon och godkänd andningsmask när du utför denna procedur.



VARNING! Använd aldrig lösningsmedel eller andra starka kemikalier för rengöring av de delar som inte är av metall. Kemikalierna kan försvaga materialet i de här delarna. Använd en trasa enbart fuktad med vatten och mild tvällösning. Låt aldrig vätska komma in i verktyget och sänk aldrig någon del av verktyget i vätska.

RENGÖRINGSINSTRUKTION FÖR LADDARE



VARNING! Fara för elektrisk stöt. Dra ut laddaren ur eluttaget före rengöring. Smuts och flott kan avlägsnas från laddarens utsida med hjälp av trasa eller mjuk borste som inte är av metall. Använd inte vatten eller rengöringsmedel.

Valfria tillbehör



VARNING! Då andra tillbehör än de som erbjuds av DEWALT inte har testats med den här produkten, kan användande av sådana tillbehör vara farligt. För att minska olycksrisken bör enbart tillbehör rekommenderade av DEWALT användas med den här produkten.

Rådgör med din handlare för information om lämpliga tillbehör.

Miljöskydd



Separat avfallshantering. Den här produkten skall inte kastas bort tillsammans med normalt hushållsavfall.

Kasta inte bort din DEWALT produkt tillsammans med hushållsavfall, om du en dag finner att den behöver bytas ut, eller du inte längre har användning för den. Lämna den här produkten till separat avfallsinsamling.



Separat insamling av använda produkter och paketeringsmaterial, gör det möjligt att återvinna materialet. Återvinning av material hjälper till att förhindra miljöförorening och minskar efterfrågan på råmaterial.

Lokala bestämmelser kan föreskriva separat insamling av elprodukter från hushåll vid allmänna avfallsterminaler eller hos handlaren när du köper en ny produkt.

DEWALT tillhandahåller en terminal för insamling och återvinning av DEWALT produkter då de uppnått slutet av sin fungerande livslängd. För att utnyttja den här servicen, vänligen återlämna din produkt till en auktoriserad reparatör som kommer att lämna in den å dina vägnar.

Du kan ta reda på var din närmaste auktoriserade reparatör finns genom att kontakta ditt lokala DEWALT kontor på adressen som finns i den här bruksanvisningen. Det finns också en lista med auktoriserade DEWALT reparatörer, samt fullständiga upplysningar om vår service efter försäljning och kontakter på Internet på: www.2helpU.com.



Uppladdningsbart batteripaket

Detta batteripaket för långvarigt bruk måste laddas upp när det inte åstadkommer tillräcklig effekt på arbetsmoment som det lätt kunde klara tidigare. Vid slutet av dess tekniska livslängd, kassera det med vederbörlig hänsyn till vår miljö:

- Kör slut på batteripaketet helt och hållet, och ta därefter ut det ur verktyget.
- Li-jon-, NiCd- och NiMH-celler är återvinningsbara. Tag dem till din återförsäljare eller till en lokal återvinningsstation. De insamlade batteripaketerna kommer att återvinnas eller kasseras på ett korrekt sätt.

GARANTI

DEWALT har förtroende för kvaliteten på sina produkter, och erbjuder en enastående garanti för professionella användare av produkten. Denna garanti-deklaration kommer som tillägg till och inskränker inte dina kontraktsmässiga rättigheter i egenskap av professionell användare, eller dina lagstadgade rättigheter i egenskap av enskild icke-professionell användare. Garantin är giltig i de territorier som tillhör medlemsstaterna i Europeiska unionen och det europeiska frihandelsområdet.

• 30 DAGARS RISKFRI TILLFREDSSTÄLLELSE-GARANTI •

Om du inte är helt nöjd med funktionaliteten hos ditt verktyg från DEWALT kan du helt enkelt återlämna det inom 30 dagar, i komplett skick, med alla ursprungliga delar så som det köpts, till inköpsstället, för full återbetalning eller byte. Produkten måste ha blivit utsatt för rimligt slitage och nötning, och bevis på inköpet måste visas upp.

• KONTRAKT PÅ ETT ÅRS FRI SERVICE •

Om du behöver underhåll eller service för ditt DEWALT verktyg inom 12 månader från inköp har du rätt till en service utan kostnad. Den kommer att utföras utan kostnad hos ett auktoriserat DEWALT reparationsombud. Bevis på köpet måste visas upp. Detta inkluderar arbete. Det innefattar inte tillbehör och reservdelar, såvida dessa inte faller inom ramen för garantin.

• ETT ÅRS FULLSTÄNDIG GARANTI •

Om din produkt från DEWALT produkt faller på grund av bristfälligt material eller tillverkning inom 12 månader efter inköpsdatum, garanterar DEWALT att vi kostnadsfritt byter ut alla felaktiga delar eller – efter vårt gottfinnande – kostnadsfritt byter ut enheten, förutsatt att:

- Produkten inte har använts felaktigt;
- Produkten bara har utsatts för rimligt slitage och nötning;
- Reparationer inte har försökt göras av obehöriga personer;
- Bevis på köpet visas upp.
- Produkten återlämnas i fullständigt skick, med alla sina ursprungliga beståndsdelar.

Om du vill göra ett yrkande, kontakta din återförsäljare eller leta efter din närmaste auktoriserade DEWALT reparationsombud i DEWALT katalogen eller kontakta ditt DEWALT kontor på den adress som anges i denna manual. En förteckning över behöriga reparationsombud för DEWALT och komplett information om vår service efter försäljning finns tillgängligt på Internet på: www.2helpU.com.

KABLOSUZ MATKAP/TORNAVIDA

DC733, DC740, DC750, DW907

Tebrikler!

Bir DEWALT aletini tercih ettiniz. Uzun süreli deneyim, esaslı ürün geliştirme ve yenilik DEWALT'ın profesyonel elektrikli alet kullanıcıları için en güvenilir ortaklardan birisi haline gelmesini sağlamaktadır.

Teknik Veriler

		DC733	DC740	DW907	DC750
Voltaj	V	14,4	12	12	9,6
Tip		1	3	2	2
Yüksüz hız					
1. kademe dev/dak		0-400	0-350	0-350	0-300
2. kademe dev/dak		0-1300	0-1200	0-1200	0-1100
Azami tork	Nm	30	26	21	20
Mandren kapasitesi	mm	10	10	10	10
Çelik/tahtada azami delme kapasitesi	mm	10/30	10/25	10/25	10/22
Ağırlık (pil takımı hariç)	kg	1,1	1,1	1,1	1,1
L _{PA} (ses basıncı)	dB(A)	76	75	75	74
K _{PA} (ses basıncı belirsizliği)	dB(A)	3	3	3	3
L _{WA} (ses gücü)	dB(A)	84	83	83	83
K _{WA} (ses gücü belirsizliği)	dB(A)	3,3	3,3	3,3	3,3
Toplam titreşim değerleri (üç yönün vektör toplamı) EN 60745'ye göre belirlenmiştir:					
Yumuşak çelik delme					
a _{h,D} =	m/s ²	1,7	1,6	1,6	1,5
Belirsizlik değeri K =	m/s ²	1,5	1,5	1,5	1,5
Darbesiz vidalama					
a _h =	m/s ²	1,3	1,2	1,2	1,1
Belirsizlik değeri K =	m/s ²	1,5	1,5	1,5	1,5

Bu bilgi sayfasında verilen titreşim emisyon düzeyi, EN 60745'te sağlanan standart teste uygun olarak ölçülmüştür ve aletleri birbiriyle karşılaştırmak için kullanılabilir. Ön maruziyet değerlendirmesi için kullanılabilir.



UYARI: *Beyan edilen titreşim emisyon düzeyi, aletin ana uygulamalarını yansıtır. Ancak alet farklı aksesuarlarla farklı uygulamalar için kullanılırsa veya bakımı kötü yapılırsa, titreşim emisyonu değişebilir. Bu, toplam çalışma süresindeki maruziyet düzeyini önemli ölçüde artırabilir.*

Tahmini titreşim maruziyeti, aletin kapalı kaldığı veya çalışmasına karşın iş görmediği zamanları da dikkate almalıdır. Bu, toplam çalışma süresindeki maruziyet düzeyini önemli ölçüde azaltabilir.

Operatörü titreşim etkilerinden korumak için şu türde ek güvenlik önlemleri alın: Aletin ve aksesuarların bakımını yapın, elleri sıcak tutun, çalışma modellerini düzenleyin.

Pil takımı		DE9062	DE9074	DE9071
Pil tipi		NiCd	NiCd	NiCd
Voltaj	V	9,6	12	12
Kapasite	Ah	1,3	1,3	2,0
Ağırlık	kg	0,42	0,5	0,65

Pil takımı		DE9501	DE9502	DE9091
Pil tipi		NiMH	NiMH	NiCd
Voltaj	V	12	14,4	14,4
Kapasite	Ah	2,6	2,6	2,0
Ağırlık	kg	0,58	0,82	0,84

Pil takımı		DE9094	DE9140	DE9141
Pil tipi		NiCd	Li-lyon	Li-lyon
Voltaj	V	14,4	14,4	14,4
Kapasite	Ah	1,3	2,0	1,1
Ağırlık	kg	0,64	0,58	0,40

Şarj cihazı	DE9116	DE9118	DE9135
Pil tipi	NiCd/NiMH	NiCd	NiCd/ NiMH/ Li-İyon
Şebeke voltajı	V _{AC} 230	230	230
Yaklaşık şarj süresi	dk 40 (2,0 Ah pil)	60 (2,0 Ah pil)	40 (2,0 Ah pil)
Ağırlık	kg 0,4	0,9	0,52

Sigortalar:

Avrupa 230 V aletler 10 Amper, ana şebeke

Tanımlar: Güvenlik Talimatları

Aşağıdaki tanımlar her uyarı sözcüğü için ciddiyet derecesini gösterir. Lütfen kılavuzu okuyunuz ve bu simgelere dikkat ediniz.



TEHLİKE: Engellenmemesi halinde ölüm veya **ciddi yaralanma** ile sonuçlanabilecek çok **yakın bir tehlikeli durumu gösterir.**



UYARI: Engellenmemesi halinde ölüm veya **ciddi yaralanma** ile sonuçlanabilecek potansiyel bir **tehlikeli durumu gösterir.**



DİKKAT: Engellenmemesi halinde önemsiz veya orta dereceli yaralanma ile sonuçlanabilecek potansiyel bir **tehlikeli durumu gösterir.**

İKAZ: Engellenmemesi halinde **maddi hasara neden olabilecek, yaralanma ile ilişkisi olmayan durumları gösterir.**



Elektrik çarpması riskini belirtir.



Yangın riskini belirtir.

EC Uygunluk Bildirimi

MAKİNE DİREKTİFİ



DC733, DC740, DC750, DW907

DEWALT, "teknik veriler" bölümünde açıklanan bu ürünlerin 2006/42/EC, EN 60745-1, EN 60745-2-1 ve EN 60745-2-2 normlarına uygun olarak tasarlandığını beyan eder.

Bu ürünler ayrıca 2004/108/EC Direktifi ile uyumludur. Daha fazla bilgi için, lütfen aşağıdaki adresten DEWALT ile irtibata geçin veya kılavuzun arkasına bakın.

Bu belge altında imzası bulunan yetkili, teknik dosyanın derlenmesinden sorumludur ve bu beyanı DEWALT adına vermiştir.

H. Grossmann

Horst Grossmann

Başkan Yardımcısı, Mühendislik ve Ürün Geliştirme
DEWALT, Richard-Klinger-Straße 11,
D-65510, Idstein, Almanya

03.08.2009



UYARI: Yaralanma riskini azaltmak için, kullanım kılavuzunu okuyun.

Genel Elektrikli Alet Güvenlik Uyarıları

UYARI! Tüm güvenlik uyarılarını ve tüm talimatları okuyun. Uyarı ve talimatlara uyulmaması elektrik çarpması, yangın ve/veya ciddi yaralanmaya yol açabilir.

TÜM UYARI VE TALIMATLARI İLERİDE BAŞVURU AMACIYLA SAKLAYIN

Uyarılarda geçen "elektrikli alet" terimi, ana şebekeden güç alan (kablolu) elektrikli aletinizi veya pil ile çalışan (kablosuz) elektrikli aletinizi ifade etmektedir.

1) ÇALIŞMA ALANININ GÜVENLİĞİ

- Çalışma alanını temiz tutun ve iyi ışıklandırın.** Karışık veya karanlık bölgeler kazalara yol açabilir.
- Elektrikli aletleri yanıcı sıvılar, gazlar veya toz gibi patlayıcıların bulunduğu ortamlarda kullanmayın.** Elektrikli aletler toz veya dumanı ateşleyebilecek kıvılcımlar çıkarmaktadır.
- Bir elektrikli aleti kullanırken çocukları ve etraftaki insanları uzakta tutun.** Dikkat dağınıcılığı şeyler kontrolü kaybetmenize sebep olabilir.

TÜRKÇE

2) ELEKTRİK EMNİYETİ

- a) **Elektrikli aletin fişleri prize uygun olmalıdır. Fişi hiçbir şekilde değiştirmeyin. Topraklanmış elektrikli aletler ile birlikte adaptör fişlerini kullanmayın.** Değiştirilmemiş fişler ve uygun prizler elektrik çarpması riskini azaltacaktır.
- b) **Borular, radyatörler, mutfak ocakları ve buzdolapları gibi topraklanmış yüzeylerle vücudunuzun temas etmesini engelleyin.** Vücudunuzun topraklanması halinde elektrik çarpması riski artmaktadır.
- c) **Elektrikli aletleri yağmura veya ıslak koşullara maruz bırakmayın.** Bir elektrikli aletin içine giren su, elektrik çarpması riskini artıracaktır.
- d) **Kabloyu başka amaçlarla kullanmayın. Kabloyu hiçbir zaman elektrikli aleti taşımak, sürüklemek veya prizden çekmek üzere kullanmayın. Kabloyu ısı, yağ, keskin köşeler veya hareketli parçalardan uzak tutun.** Hasarlı veya dolaşmış kablolar elektrik çarpması riskini artırmaktadır.
- e) **Bir elektrikli aleti dış mekanda kullanırken, dış mekan kullanımına uygun bir uzatma kablosu kullanın.** Dış mekan kullanımına uygun bir kablunun kullanılması elektrik çarpması riskini azaltmaktadır.
- f) **Elektrikli aletin nemli ortamda çalışması kaçınılmazsa, bir artık akım cihazı (RCD) korumalı besleme kullanın.** RCD kullanımı elektrik çarpma riskini azaltır.

3) KİŞİSEL GÜVENLİK

- a) **Bir elektrikli aleti kullanırken tetikte olun, ne yaptığınıza dikkat edin ve sağduyunuzu kullanın.** Yorgun olduğunuz zaman veya ilaç, alkol ya da başka tedavi etkisi altında iken elektrikli aleti kullanmayın. Elektrikli aletleri kullanırken bir anlık dikkatsizlik ciddi kişisel yaralanmaya yol açabilir.
- b) **Kişisel koruyucu ekipman kullanın. Her zaman göz koruması kullanın.** Uygun koşullarda kullanılan toz maskesi, kaymaz emniyet ayakkabıları, kask veya duyma koruması gibi koruyucu ekipman kişisel yaralanmaları azaltacaktır.
- c) **İstemeyerek çalıştırmaktan kaçının. Güç kaynağını ve/veya pil takımını bağlamadan, aleti yerden kaldırmadan**

ya da taşımadan önce anahtarın off (kapalı) konumunda olduğundan emin olun. Elektrikli aletleri parmağınız anahtar üzerindeyken taşımak veya anahtarı açık konumdaki elektrikli aletleri prize takmak kazalara yol açacaktır.

- d) **Elektrikli aleti açık konuma getirmeden önce varsa ayar anahtarını veya ayarlı penseyi çıkarın. Elektrikli aletin dönen bir parçasına bağlı kalan bir ayarlı pense veya anahtar kişisel yaralanmaya yol açabilir.**
- e) **Yetişemeyeceğiniz noktalara uzanmayın. Her zaman için uygun ayak basacak yer bulun ve dengenizi sağlayın.** Böylece beklenmeyen durumlarda elektrikli alet daha iyi kontrol edilebilecektir.
- f) **Uygun giysiler giyin. Bol giysiler veya takı kullanmayın. Saçınız, giysileriniz ve eldivenlerinizi hareketli parçalardan uzak tutun.** Bol giysiler, takılar veya uzun saç hareketli parçalara takılabilir.
- g) **Toz çekme ve toplama araç-gereçlerinin bağlanması için cihazlar verilmesi halinde, bunların uygun biçimde bağlanması ve kullanılmasını sağlayın.** Toz toplama kullanımı tozla ilgili tehlikeleri azaltabilir.

4) ELEKTRİKLİ ALETİN KULLANIMI VE BAKIMI

- a) **Elektrikli aleti zorlamayın. Uygulamanız için doğru elektrikli aleti kullanın.** Doğru elektrikli alet, tasarlandığı hızda işi daha iyi ve daha güvenli yapacaktır.
- b) **Açma/kapama anahtarı çalışmazsa elektrikli aleti kullanmayın.** Anahtar ile kontrol edilemeyen herhangi bir elektrikli alet tehlikelidir ve tamir edilmelidir.
- c) **Herhangi bir ayarlama yapmadan, aksesuarları değiştirmeden veya elektrikli aletleri saklamadan önce fişi güç kaynağından çekin ve/veya pilleri çıkarın.** Bu türlü koruyucu güvenlik önlemleri elektrikli aletin yanlışlıkla çalışması riskini azaltır.
- d) **Boştaki elektrikli aletleri çocukların erişemeyeceği yerlerde muhafaza edin ve elektrikli aleti veya bu talimatları bilmeyen kişilerin elektrikli aleti kullanmasına izin vermeyin.** Elektrikli aletler eğitimsiz kullanıcıların elinde çok tehlikelidir.
- e) **Elektrikli aletlerin bakımını yapın. Hareketli parçaların hizalanmasını veya bağlantılarını, parçaların kırık**

olup olmadığını ve elektrikli aletlerin çalışmasını etkileyebilecek başka koşulları kontrol edin. Hasarlı işe, kullanmadan önce elektrikli aletin tamirini yaptırın. Kazaların pek çoğu, bakımı yapılmayan elektrikli aletlerden kaynaklanmaktadır.

- f) **Kesme aletlerini keskin ve temiz tutun.** Bakımı gerektiği şekilde yapılmış keskin uçlu kesme aletlerinin rahatsızlık yaratma olasılığı daha az, kontrolü daha kolaydır.
- g) **Elektrikli el aletini, aksesuarları ve uçları vb. çalışma şartlarını ve gerçekleştirecek işi göz önüne alarak bu talimatlara göre kullanın.** Elektrikli aletin amacı dışındaki işlemlerde kullanılması tehlikeli durumlara yol açabilir.

5) PİL CİHAZININ KULLANIMI VE BAKIMI

- a) **Sadece imalatçı tarafından belirtilen şarj cihazı ile şarj edin.** Bir pil takımı türüne uygun olan bir şarj cihazı, başka bir pil takımı ile kullanıldığında yangın riski ortaya çıkarabilir.
- b) **Elektrikli aletleri sadece özellikle belirtilen pil takımları ile kullanın.** Başka pil takımlarının kullanılması yaralanma ve yangın tehlikesi oluşturabilir.
- c) **Kullanılmadığı zamanlarda pil takımını kağıt klipsler, madeni paralar, anahtarlar, çiviler, vidalar veya bir kutup başından diğerine bağlantı yapabilecek diğer küçük metal nesnelere uzak tutun.** PİL kutup başlarının kısa devre yapılması yanıklara veya yangına sebep olabilir.
- d) **Kötü koşullar altında, pilden sıvı çıkabilir, teması önleyin. Yanlışlıkla temas olursa, su ile yıkayın. Sıvı gözle temas ederse, tıbbi yardım alın. Pilden çıkan sıvı iritasyona veya yanıklara yol açabilir.**

6) SERVİS

- a) **Elektrikli aletinizin eğitimli bir tamir görevlisi tarafından sadece aynı yedek parçalar kullanılarak tamir edilmesini sağlayın.** Bu şekilde elektrikli aletin güvenliği sağlanmış olacaktır.

Matkaplar için İlave Özel Güvenlik Kuralları

- **Koruyucu kulaklık kullanın.** Gürültüye maruz kalınması, işitme kaybına yol açabilir.
- **Gömülü elektrik kablolarına veya kendi kablosuna temas etmesine yol**

açabilecek çalışmalarda elektrikli aleti sadece izole edilmiş saptlarından tutun. Kesim aksesuarı elektrik akımı bulunan kablolarla temas ettiğinde, akım elektrikli aletin iletken metal parçaları üzerinden operatöre iletilerek elektrik çarpmasına yol açabilir.

- **Kesilecek parçayı sağlam bir yere sabitlemek için işkence veya başka araçlar kullanın.** Parçanın elinizle veya vücudunuzu kullanarak tutulması güvenilmezdir ve kontrol kaybına neden olabilir.
- **Koruyucu gözlük veya gözü koruyacak başka araçlar kullanın.** Delme işlemleri uçuşan talaşlara neden olur. Uçan parçacıklar kalıcı göz hasarına neden olabilir.
- **Uçlar ve araçlar çalışırken ısınabilir.** Bunlara dokunurken eldiven giyin.
- **Makinenin saptarını mutlaka kuru ve temiz tutun ve saptara yağ veya gres bulaşmasını önleyin. Kauçuk eldiven kullanılması tavsiye olunur.** Bu sayede aleti daha iyi kontrol edebilirsiniz.

Kalan Riskler

Aşağıdaki riskler matkap kullanmanın özünde mevcuttur:

- Aletin dönen veya sıcak parçalarına dokunma sonucu yaralanma.

İlgili güvenlik düzenlemelerinin uygulanması ve güvenlik cihazlarının kullanılmasına rağmen, bazı risklerden kaçınmak mümkün değildir. Bunlar:

- İşitme bozukluğu.
- Aksesuarları değiştirirken parmakların ezilme tehlikesi.
- Ahşap malzemeler üzerinde çalışırken meydana gelen tozun yutulması sonucu oluşan sağlık sorunları.
- Sıçrayan parçacıklardan kaynaklanan yaralanma riski.
- Uzun süreli kullanımdan kaynaklanan yaralanma riski.

Alet Üzerindeki Etiketler

Alet üzerinde aşağıdaki resimler bulunmaktadır:



Kullanmadan önce kullanım kılavuzunu okuyun.

TÜRKÇE

TARİH KODU KONUMU

İmalat yılını da içeren Tarih Kodu, alet ile akü arasındaki montaj ek yerini oluşturan kasanın yüzeyine basılıdır.

Örnek:

2010 XX XX

İmalat Yılı

Tüm Akü Şarj Cihazları İçin Önemli Güvenlik Talimatları

BU TALİMATLARI SAKLAYIN: Bu kılavuz, DE9116/DE9118/DE9135 pil şarj cihazları için önemli güvenlik ve çalıştırma talimatları içerir.

- Şarj cihazını kullanmadan önce, aküyü kullanırken şarj cihazı, akü ve ürün üzerindeki tüm talimatları ve uyarıcı işaretleri okuyun.



TEHLİKE: Elektrikle ölüm tehlikesi. Şarj kutup başlarında 230 volt elektrik vardır. İletken nesnelere temas etmeyin. Elektrik şoku veya elektrik sebebiyle ölüm ortaya çıkabilir.



UYARI: Şok tehlikesi. Herhangi bir sıvının şarj cihazının içine girmesine izin vermeyin. Elektrik şokuna yol açabilir.



DİKKAT: Yanık tehlikesi. Yaralanma riskini azaltmak için, sadece yeniden şarj edilebilen DEWALT akülerini şarj edin. Diğer akü türleri, yaralanma veya hasara yol açacak şekilde infilak edebilir.



DİKKAT: Belirli şartlar altında, şarj cihazı güç kaynağına takılıyken, şarj cihazının içinde bulunan açıktaki şarj temas noktaları, yabancı maddelerle kısa devre yapabilir. Çelik yünü, alüminyum folyo veya metalik parçacıklardan oluşan herhangi bir takviye gibi iletken niteliği olan yabancı maddeler, şarj etme yuvalarından uzak tutulmalıdır. Şarj yuvasında akü olmadığına, daima şarj cihazının güç kaynağı bağlantısını kesin. Temizlemeye kalkışmadan önce şarj cihazının fişini prizden çekin.

- Aküyü, bu kılavuzda belirtilenlerin haricinde herhangi başka şarj cihazlarıyla şarj etmeye **KALKIŞMAYIN**. Şarj cihazı ve akü, özel olarak birlikte çalışmak üzere tasarlanmıştır.

- **Bu şarj cihazlarının, yeniden şarj edilebilen DEWALT akülerini şarj etme dışında herhangi bir şekilde kullanılması amaçlanmaz.** Herhangi başka kullanım, yangın, elektrik şoku veya elektrikle ölüm riskine yol açabilir.
- **Şarj cihazını yağmura veya kara maruz bırakmayın.**
- **Şarj cihazının bağlantısını sökerken kabloyu değil fişi çekin.** Bu, elektrik fişi ve kablounun hasar görmesi riskini azaltacaktır.
- **Kablounun, üzerine basılmayacak, takılıp düşülmeyecek şekilde konumlandırıldığından emin olun; aksi takdirde zarar görebilir veya gerilime maruz kalabilirsiniz.**
- **Mutlaka gerekli olmadığı sürece uzatma kablosu kullanmayın.** Yanlış uzatma kablosunun kullanılması, yangına, elektrik şokuna veya elektrikle ölüme yol açabilir.
- **Şarj cihazının üzerine herhangi bir nesne yerleştirmeyin veya şarj cihazını, havalandırma yuvalarını kapatabilecek ve aşırı iç ısınmaya yol açabilecek yumuşak bir yüzeye yerleştirmeyin.** Şarj cihazını tüm ısı kaynaklarının uzağına konumlandırın. Şarj cihazı, kasanın üstündeki ve altındaki yuvalarla havalandırılır.
- **Şarj cihazını hasarlı bir kabloyla veya fişle çalıştırmayın** bunları derhal değiştirin.
- **Sert bir darbe almışsa, düşmüşse veya herhangi bir şekilde zarar görmüşse şarj cihazını çalıştırmayın.** Cihazı yetkili bir servis merkezine götürün.
- **Şarj cihazını açmaya çalışmayın; servis veya onarım gerekirse yetkili bir servis merkezine götürün.** Hatalı olarak yeniden kurulması, elektrik şoku, elektrikle ölüm veya yangın gibi risklere yol açabilir.
- **Herhangi bir temizlikten önce şarj cihazının fişini prizden çekin.** Bu, elektrik şoku riskini azaltacaktır. Aküyü çıkarmak riski azaltmaz.
- **HİÇBİR ZAMAN 2 şarj cihazını birlikte bağlamaya çalışmayın.**
- **Şarj cihazı, standart 230V ev elektriği gücüyle çalışmak üzere tasarlanmıştır. Başka herhangi bir voltajla kullanmayı denemeyin.** Bu, araç şarj cihazı için geçerli değildir.

BU TALIMATLARI SAKLAYIN

Şarj cihazları

DE9116 şarj cihazı 7,2 – 18 V arasında değişen DEWALT NiCd ve NiMH pillerle kullanılabilir.

DE9118 şarj cihazı 7,2 – 14,4 V arasında değişen DEWALT NiCd pillerle kullanılabilir.

DE9135 şarj cihazınız 7,2 - 18 V'luk NiCd, NiMH veya Li-Ion pilleri şarj edebilir.

Bu şarj cihazları ayarlama gerektirmez ve kullanımı mümkün olduğunda kolay olacak şekilde tasarlanmıştır.

Şarj Etme (şekil [fig.] 2)



TEHLİKE: Elektrikle ölüm tehlikesi. Şarj kutup başlarında 230 volt elektrik vardır. İletken nesnelere temas etmeyin. Elektrik çarpması veya elektrikle ölüm tehlikesi.

1. Aküyü takmadan önce, şarj cihazının (k) fişini uygun prize takın.
2. Aküyü şarj cihazına takın. Kırmızı (şarj) ışığın sürekli yanıp sönmeye, şarj işleminin başladığını gösterir.
3. Kırmızı ışığın sürekli AÇIK kalması, şarjın tamamlandığını gösterir. Akü tamamen şarj olmuştur ve hemen kullanılabilir veya şarj cihazında bırakılabilir.

NOT: NiCd, NiMH ve Li-Ion pillerden maksimum performans ve kullanım ömrü elde etmek için pili ilk defa kullanmadan önce en az 10 saat şarj edin.

Şarj İşlemi

A künün şarj durumu için aşağıdaki tabloya bakın.

Şarj durumu	
şarj oluyor	— — — —
tamamen şarj oldu	————
sıcak/soğuk akü gecikmesi	— — — —
arızalı akü, değiştirin	●●●●●●●●
problem	●● ●● ●● ●●

Otomatik Yenileme (DE9116, DE9135)

Otomatik yenileme modu, aküdeki ayrı hücrelerin en yüksek kapasitede eşitlenmesini veya dengelenmesini sağlayacaktır. Aküler haftada bir ya da akü artık aynı miktarda iş çıkarmadığı zaman yenilenmelidir.

Akünüzü yenilemek için her zaman olduğu gibi aküyü şarj cihazınıza yerleştirin. Aküyü en az 10 saat şarj cihazında bırakın.

Sıcak/Soğuk Akü Gecikmesi (DE9116, DE9135)

Şarj cihazı bir akünün çok sıcak veya çok soğuk olduğunu tespit ederse, otomatik olarak Sıcak/Soğuk Akü Gecikmesini başlatır ve akü uygun sıcaklığa ulaşana kadar şarj işlemini durdurur. Şarj cihazı bundan sonra otomatik olarak şarj moduna geçer. Bu özellik maksimum akü ömrü sağlamaktadır.

SADECE LI-ION AKÜLER

Li-Ion aküler, aküyü aşırı yük, aşırı ısınma veya derin deşarja karşı koruyan Elektronik Koruma Sistemli olarak tasarlanmıştır.

Elektronik Koruma Sisteminin devreye girmesi durumunda alet otomatik olarak kapanır. Bu durumla karşılaşırsanız Li-Ion aküyü şarj cihazına yerleştirin ve tam olarak şarj olmasını bekleyin.

Tüm Aküler İçin Önemli Güvenlik Talimatları

Yedek aküleri sipariş ederken, katalog numarasını ve voltajı eklediğinizden emin olun.

Akü, kutudan şarjı dolu olarak çıkmaz. Aküyü ve şarj cihazını kullanmadan önce, aşağıdaki güvenlik talimatlarını dikkatlice okuyun. Daha sonra belirtilen şarj işlemlerini uygulayın.

TÜM TALIMATLARI OKUYUN

- Elektrikli aletleri yanıcı sıvılar, gazlar veya toz gibi patlayıcıların bulunduğu ortamlarda şarj etmeyin veya kullanmayın. Aküyü şarj cihazına takar veya çıkarırken toz veya dumanlar tutuşabilir.
- Aküleri yalnızca DEWALT şarj cihazlarında şarj edin.
- Su veya başka sıvılar SİÇRATMAYIN ve bunlara BATIRMAYIN.
- Aleti ve aküyü, sıcaklığın 40 °C'ye veya üzerine ulaşabileceği yerlerde (yaz aylarında dışarıdaki sundurmalar veya metal binalar gibi) saklamayın ve kullanmayın.



TEHLİKE: Hiçbir zaman herhangi bir nedenle aküyü açmaya çalışmayın. Gövdesi çatlamış veya hasarlı aküyü şarj cihazına takmayın. Aküyü

TÜRKÇE

ezmeyin, düşürmeyin ve hasar vermeyin. Sert bir darbe almış, düşmüş, ezilmiş veya herhangi bir şekilde hasar görmüş (çiviyle delinmiş, çekiç darbesi almış, üzerine basılmış) aküyü veya şarj cihazını kullanmayın. Elektrik şokuna veya elektrik sebebiyle ölüme neden olabilir. Hasarlı aküler, geri dönüştürülmek üzere yetkili servise götürülmelidir.



DİKKAT: Kullanmadığınız zaman, aleti takılma veya düşme tehlikesi oluşturmayan düz bir yüzey üzerine yana yatırarak yerleştirin. Büyük aküleri bulunan bazı aletler, akü üzerinde dik konumda durur ancak kolaylıkla devrilebilir.

NİKEL KADMİYUM (NiCd) VEYA NİKEL METAL HİDRÜR (NiMH) İÇİN ÖZEL GÜVENLİK TALİMATLARI

- **Önemli ölçüde hasarlı veya tamamen eskimiş olsa bile aküyü ateşe atmayın.** Akü ateşe atılırsa patlayabilir.
- **Aşırı kullanım veya sıcaklık koşullarında, akü hücrelerinden az miktarda sıvı sızabilir.** Bu, hasar olduğunu göstermez.
Ancak dış mühür bozulursa:
 - a. ve akü sıvısı cildinize bulaşır, derhal cildinizi su ve sabunla birkaç dakika boyunca yıkayın.
 - b. ve akü sıvısı gözlerinize bulaşır, en az 10 dakika boyunca gözlerinizi temiz suyla yıkayın ve derhal tıbbi yardım alın. (**Tıbbi not:** Sıvı, %25–35 oranında potasyum hidroksit solüsyonudur.)

LİTYUM İYON İÇİN ÖZEL GÜVENLİK TALİMATLARI (Li-Ion)

- **Önemli ölçüde hasarlı veya tamamen eskimiş olsa bile aküyü ateşe atmayın.** Akü ateşe atılırsa patlayabilir. Lityum iyon aküler yanınca zehirli buharlar ve materyaller açığa çıkar.
- **Akü içeriği cildinizle temas ederse, etkilenen alanı derhal yumuşak bir sabun ve suyla yıkayın.** Akü sıvısı gözlerinize bulaşır, gözünüzü açık tutarak 15 dakika boyunca veya tahriş hissi geçene kadar suyla yıkayın. Tıbbi yardım gerekirse, akü elektroliti sıvı organik karbonatlar ve lityum tuzları karışımından oluşmaktadır.

- **Açılan akü hücrelerinin içeriği solunum yolunu tahriş edebilir.** Ortama temiz hava girmesini sağlayın. Belirtiler geçmezse tıbbi yardım alın.



UYARI: Yanık tehlikesi. Akü sıvısı kıvılcıma veya ateşe maruz kalırsa yanıcı olabilir.

Akü Kapağı (şekil 3)

Bağlantısız bir akünün ilgili parçalarını örtmek üzere bir koruyucu akü kapağı başlığı temin edilmiştir. Koruyucu kapağın yerinde olmaması halinde, gevşek metal nesnelere bu parçalara kısa devre yaparak, yangın tehlikesine yol açabilir ve aküye zarar verebilir.

1. Aküyü şarj cihazına veya alete yerleştirmeden önce koruyucu akü kapağını (o) çıkarın (şek. 3A).
2. Aküyü şarj cihazı veya aletten çıkardıktan hemen sonra koruyucu kapağı bağlantılı parçaların üzerine yerleştirin (şek. 3B).



UYARI: Bağlantısız bir aküyü taşımadan veya saklamadan önce koruyucu akü kapağının yerinde olduğundan emin olun.

Akü (şekil 1)

AKÜ TİPİ

DC733 14,4 voltluk pillerle çalışır.

DC740 ve DW907 12 voltluk pillerle çalışır.

DC750 9,6 voltluk pillerle çalışır.

Saklama Önerileri


1. En iyi saklama ortamı serin ve kuru, doğrudan güneş ışığı almayan, aşırı sıcak ve soğuk olmayan yerlerdir. Optimum akü performansı ve ömrü için kullanımda değilken aküleri oda sıcaklığında saklayın.


NOT: Li-Ion aküler saklanırken tam şarjlı olmalıdır.


2. Uzun süreli saklama, akü ya da şarj cihazına zarar vermez. Uygun şartlar altında aküler, 5 yıla kadar saklanabilirler.

Şarj cihazı ve pil takımı üzerindeki etiketler


Bu kılavuzda kullanılan piktograflara ilave olarak, şarj cihazı ve pil takımı üzerinde bulunan etiketler aşağıdaki piktografları göstermektedir:


 Kullanmadan önce talimat kılavuzunu okuyun.


 PİL şarj oluyor.


 PİL şarj oldu.


 PİL arızalı.


 Sıcak/soğuk pil gecikmesi.


 İletken nesnelere temas etmeyin.


 Hasarlı pil takımlarını şarj etmeyin.


 Sadece DEWALT pil takımları ile kullanın, diğerleri patlayabilir ve kişisel yaralanma ve hasara yol açabilir.


 Suya maruz bırakmayın.


 Hasarlı kabloları derhal yenisiyle değiştirin.


 Sadece 4 °C ve 40 °C arasında şarj edin.

 PİL takımını çevreye gerekli özeni göstererek imha edin.

 NiMH, NiCd+ ve Li-lyon pil takımını ateşe atmayın.

 NiMH, NiCd Şarj cihazı, NiMH ve NiCd pil takımlarını şarj eder.

 Li Ion Şarj cihazı, Li-lyon pil takımlarını şarj eder.

 Şarj süresi için teknik veriler bölümüne bakın.

Paket İçeriği

Paket içeriğinde şunlar bulunmaktadır:

1 Kablosuz matkap/tornavida

- 1 Kemer kancası (DC733, DC740)
- 1 Şarj cihazı
- 1 PİL takımı (K modelleri)
- 2 PİL takımı (KA, KL ve KB modelleri)
- 1 Tornavida ucu
- 1 Alet kutusu (sadece K modelleri)
- 1 Kullanım kılavuzu
- 1 Parça şeması

NOT: N modelleriyle birlikte pil takımları ve şarj cihazları verilmemektedir.

- *Alet, parçalar ve aksesuarlarda nakliye sırasında hasar oluşup oluşmadığını kontrol edin.*
- *Çalıştırmadan önce bu kılavuzu iyice okuyup anlamak için zaman ayırın.*

Açıklama (şekil 1–3)



UYARI: Hiçbir zaman elektrikli aleti veya herhangi bir parçasını değiştirmeyin. Hasarla veya yaralanmayla sonuçlanabilir.

- a. Değişken hız düğmesi
- b. İleri/geri düğmesi
- c. Anahtarsız mandren
- d. Mod seçici/tork ayarlama bileziği
- e. Bilezik ayarları
- f. Çift kademeli seçici
- h. Tutamak
- i. PİL takımı
- j. Çıkarma düğmeleri
- k. Şarj cihazı
- l. Şarj göstergesi (kırmızı)
- m. Kemer kancası (DC733, DC740)

KULLANIM ALANI

Kablosuz matkap/tornavidanız profesyonel delme ve vidalama uygulamaları için tasarlanmıştır.

Nemli koşullarda veya yanıcı sıvı ya da gazların mevcut olduğu ortamlarda **KULLANMAYIN**.

Bu kablosuz matkap/tornavidalar profesyonel elektrikli aletlerdir.

Çocukların alete ellemesine **İZİN VERMEYİN**. Bu alet deneyimsiz kullanıcılar tarafından kullanılırken nezaret edilmelidir.

Kemer kancası (DC733, DC740) (şekil 1)



UYARI: Ciddi yaralanma riskini azaltmak için aleti baş üstü ASMAYIN veya kemer kancasına eşya ASMAYIN. Aletin kemer kancasını SADECE çalışma kemerine asın.



UYARI: Ciddi yaralanma riskini azaltmak için kemer kancasını tutan vidanın (n) sağlam olduğunu kontrol edin.

Kemer kancası (m) sağ veya sol elle çalışan kullanıcıların kullanabilmeleri için aletin iki tarafına da takılabilir. Kanca hiç kullanılmıyacaksa aletten çıkarılabilir.

Kemer kancasını çıkarmak için kemer kancasını tutan vidayı (n) sökün ve ardından diğer tarafa yeniden takın.

Elektrik emniyeti

Elektrik motoru sadece tek bir voltaj için tasarlanmıştır. Her zaman pil takımının voltajının, sınıflandırma plakasındaki voltajla aynı olup olmadığını kontrol edin. Ayrıca, şarj cihazınızın voltajının ana şebeke voltajı ile aynı olmasına dikkat edin.



DEWALT şarj cihazınız EN 60335 standardına uygun olarak çift yalıtımlıdır; bu nedenle, topraklama kablosuna gerek yoktur.

Güç kablosu hasarlıysa, DEWALT servis kuruluşundan temin edilebilen özel olarak hazırlanmış bir kabloyla değiştirilmelidir.

Uzatma kablosu kullanma

Gerekli olmadığı sürece uzatma kablosu kullanılmamalıdır. Şarj cihazınızın güç girişine uygun onaylı bir uzatma kablosu kullanın (teknik verilere bakın). Minimum iletken ebadı 1 mm²; maksimum uzunluk 30 m'dir.

Bir kablo makarası kullanırken, her zaman kabloyu tamamen makaradan çıkarın.

MONTAJ VE AYARLAMALAR



UYARI: Montaj ve ayarlama işleminden önce, her zaman pili çıkarın. Pil takımını takıp çıkarmadan önce her zaman aleti kapatın.



UYARI: Sadece DEWALT pil takımları ve şarj aletleri kullanın.

Pil Takımını Alete Takıp Çıkarma (şekil 2)



UYARI: Ciddi yaralanma riskini azaltmak için herhangi bir ayar yapmadan ya da parça veya aksesuarları söküp takmadan önce aleti kapatın ve pili ayırın. Aletin yanlışlıkla çalıştırılması yaralanmaya neden olabilir.

PILI ALETE TAKMAK İÇİN

1. Aletin sapındaki tırmak ile aletin tabanını hizalayın (şekil 2).
2. Yerine oturduğunu duyuncaya dek pili sıkıca sapa sokun.

PILI ALETEN ÇIKARMAK İÇİN

1. Çıkarma düğmelerine (j) basın ve pili aletin sapından çekerek çıkarın.
2. Pili şarj cihazına bu kılavuzun şarj cihazı kısmında anlatıldığı şekilde takın.

UÇLARIN TAKILIP ÇIKARILMASI (ŞEKİL 1, 4)

1. Manşonu (p) saatin aksi yönünde çevirerek mandreni açın ve ucu takın.
2. Ucu mandrene sonuna kadar sokun ve sıkıktan önce hafifçe kaldırın.
3. Manşonu saat yönünde çevirerek iyice sıkın.
4. Ucu çıkarmak için ters sırayı takip edin.

ÇALIŞMA MODUNUN SEÇİLMESİ VEYA TORKUN AYARLANMASI (ŞEKİL 5)

Vidanın boyutu ve parçanın malzemesine uydurmak üzere torku ayarlamak için bu aletin bileziği 15 pozisyona sahiptir. Tork ayarı için **Vidalama** kısmına bakın.

Bilezik (e) üzerindeki sembol veya numara ile gövde üzerindeki göstereyi (q) hizalayarak matkap modunu veya torku seçin.

İLERİ/GERİ DÜĞMESİ (ŞEKİL 6)

İleri veya geri dönüşü seçmek için şekilde gösterildiği gibi ileri/geri düğmesini (b) kullanın (aletin üzerindeki oklara bakın).



UYARI: Yaralanma tehlikesini azaltmak için dönüş yönünü değiştirmeden önce daima motorun tamamen durmasını bekleyin.

ÇİFT KADEMELİ SEÇİCİ (ŞEKİL 7)

Hız/tork oranını değiştirmek için aletinizde çift kademeli seçici (f) bulunmaktadır.

- 1 düşük hız/yüksek tork
(büyük delik delme, vidalama)
- 2 yüksek hız/düşük tork
(küçük delik delme)

Hız oranları için teknik verilere bakın.



UYARI: Yaralanma riskini azaltmak için:

- İki kademeli seçiciyi daima tamamen ileri veya geri ittin.
- Tam hızda veya kullanım sırasında kademe değiştirmeyin.

Mandrenin Takılıp Çıkarılması (şekil 8, 9)

DW907

1. Mandren dişlerini mümkün olduğunca açın.
2. Mandrene bir tomavida sokun ve şekil 8'de gösterildiği gibi saat yönünde çevirerek mandren tespit vidasını sökün.
3. Mandrene bir altı köşeli anahtar sıkıştırın ve şekil 9'de gösterildiği gibi bir çekiçle vurun. Bu sayede mandren gevşeyecek ve elle döndürerek sökülebilir hale gelecektir.
4. Mandreni tekrar takmak için ters sırayı takip edin.

Çalıştırmadan Önce:

1. Pilin (tam) şarjı olduğundan emin olun.
2. Uygun uç takın.
3. Delik delinecek yeri işaretleyin.
4. İleri veya geri dönüşü seçin.

KULLANMA**KULLANMA TALİMATLARI**

UYARI: Yaralanma riskini azaltmak için:

- Güvenlik talimatlarına ve geçerli düzenlemelere her zaman uyun.
- Boru ve kablo tesisatlarının yerlerine dikkat edin.
- Alete sadece hafif bir baskı uygulayın. Aşırı güç uygulamak delme işlemini hızlandırmadığı gibi aletin

performansını düşürerek ömrünü kısaltır.

- Delme sırasında tutukluk yapmasını en aza indirmek için işlemin sonuna doğru delme noktasına uygulanan basıncı kademeli olarak azaltın.
- Delinen delikten ucu geri çekerken motoru çalışır durumda muhafaza edin. Bu işlem sıkışmayı önlemeye yardımcı olur.

Uygun El Pozisyonu (şekil 1, 10)

UYARI: Ciddi yaralanma riskini azaltmak için, **DAİMA** şekil 10'de gösterilen uygun el pozisyonunu kullanın.



UYARI: Ciddi yaralanma riskini azaltmak için, ani tepki ihtimaline karşı aleti **DAİMA** sıkıca tutun.

Uygun el pozisyonu bir elin gövdenin altında ve diğer elin ana tutamakta (h) olmasını gerektirir.

AÇMA KAPAMA (ŞEKİL 1, 6)

1. Aleti çalıştırmak için değişken hız düğmesine (a) basın. Değişken hız düğmesine uygulanan basınç, aletin hızını belirler.
2. Aleti durdurmak için düğmeyi bırakın.
3. Aleti kapalı konumda sabitlemek için ileri/geri düğmesini (b) ortaya alın.



UYARI: Yaralanma riskini azaltmak için matkap, değişken hız düğmesi tamamen bırakılır bırakılmaz aleti durduran bir fren ile donatılmıştır.

Delme İşlemi

1. Planlanan işleme uygun hız ve tork seçmek için kademe seçicisini kullanarak istenilen hız/tork aralığını seçin.
2. AHSAP için matkap ucu, elektrikli burgu ucu veya delik testeresi kullanın. METAL için yüksek hızlı çelik matkap ucu veya delik testeresi kullanın. Metalleri delerken kesim yağı kullanın. Kuru olarak delinmesi gereken istisnalar dökme demir ve pirinçtir.
3. Uç ile düz bir hatta daima basınç uygulayın. Delme ucunun delmeye devam etmesi için yeterli basınç kullanın ancak motorun tutukluk yapması veya ucun sapmasını engellemek için aşırı güç kullanmayın.

TÜRKÇE

4. Matkabın dönüş hareketini kontrol etmek için aleti her iki elinizle sıkıca tutun.
5. **MATKAP TUTUKLUK YAPARSA** bunun nedeni genellikle aşırı yüklenmesidir. **TETİĞİ DERHAL BIRAKIN**, matkap ucunu parçadan çekin ve tutukluk yapmasının nedenini belirleyin. **SIKIŞMIŞ DURUMDAKİ MATKABI DÖNDÜRMEK İÇİN TETİĞİ BIRAKIP YENİDEN BASMAYIN - BU İŞLEM MATKABA HASAR VEREBİLİR.**
6. Delinen delikten ucu geri çekerken motoru çalışır durumda muhafaza edin. Bu işlem sıkışmayı önlemeye yardımcı olur.

VİDALAMA (ŞEKİL 1)

1. Düğmeyi (b) kullanarak ileri veya geri dönüşü seçin. Planlanan işleme uygun hız ve tork seçin. İsteddiğiniz vidalama ucunu mandrene takın.
2. Bileziği (d) pozisyon 1'e alın ve vidalamaya başlayın (düşük tork). Kavramalı bileziğin uygun pozisyonunu belirlemek için kullanılmayan bir parça veya gözükmeyen bir alan üzerinde birkaç deneme yapın.
3. Kavrama çok kısa süre sonra boşta dönmeye başlıyorsa torku istediğiniz kadar artırmak için bileziği ayarlayın.

BAKIM

DEWALT elektrikli aletiniz uzun süre boyunca minimum bakımla çalışmak üzere tasarlanmıştır. Aletin uzun süre boyunca verimli bir şekilde çalışması, uygun bakımın ve düzenli temizliğin yapılmasına bağlıdır.



UYARI: Ciddi yaralanma riskini azaltmak için herhangi bir ayar yapmadan veya ek parça ve aksesuarları çıkarmadan/takmadan önce aleti kapatın ve pil takımını çıkarın. Aletin yanlışlıkla çalışması yaralanmaya sebep olabilir.

Şarj cihazına bakım yapılmaz. Şarj cihazı içinde kullanıcı tarafından bakımı yapılabilecek parça yoktur.



Yağlama

Bu elektrikli aletin ilave yağlanmasına gerek yoktur.



Temizleme



UYARI: Havalandırma deliklerinde ve etrafında toz toplanması halinde bu tozu ve kiri kuru hava kullanarak ana gövdeden uzaklaştırın. Bu işlemi gerçekleştirirken onaylı bir göz koruması ve onaylı toz maskesi takın.



UYARI: Aletin metalik olmayan parçalarını temizlemek için asla çözücü veya başka sert kimyasal kullanmayın. Bu kimyasallar bu parçalarda kullanılan malzemeleri güçsüzleştirir. Yalnızca su ve yumuşak sabunla nemlendirilmiş bir bez kullanın. Aletin içine herhangi bir sıvının girmesine izin vermeyin; aletin herhangi bir parçasını bir sıvı içine daldırmayın.

ŞARJ CİHAZI TEMİZLEME TALIMATLARI



UYARI: Şok tehlikesi. Temizlemeden önce şarj cihazının fişini AC prizinden çekin. Bir bez veya metalik olmayan yumuşak bir fırça kullanılarak, şarj cihazının dışındaki kir ve yağ çıkartılabilir. Su veya başka bir temizleme solüsyonu kullanmayın.

Opsiyonel aksesuarlar



UYARI: DEWALT tarafından verilenlerin dışındaki aksesuarlar bu ürün üzerinde test edilmediğinden, söz konusu aksesuarların bu aletle birlikte kullanılması tehlikeli olabilir. Yaralanma riskini azaltmak için, bu aletle birlikte sadece DEWALT tarafından tavsiye edilen aksesuarlar kullanılmalıdır.

Uygun aksesuarlarla ilgili daha fazla bilgi almak için satıcınızla görüşün.

Çevrenin korunması



Ayrı toplama. Bu ürün normal evsel atıklarla birlikte imha edilmemelidir.

Herhangi bir zamanda DEWALT ürününüzü değiştirmek isterseniz ya da artık işinize yaramıyorsa, normal evsel atıklarla birlikte atmayın. Bu ürünü ayrı toplama için ayırın.



Kullanılmış ürünlerin ayrı toplanması ve paketlenmesi malzemelerin geri kazanım yoluyla tekrar kullanılmasını sağlamaktadır. Geri kazanılan malzemelerin tekrar kullanılması çevre kirliliğinin önlenmesine yardımcı olur ve ham madde talebini azaltır.

Yerel düzenlemeler kapsamında elektrikli ürünlerin evsel atıklardan ayrı olarak belediyenin atık sahalarında toplanması veya yeni bir ürün aldığınızda satıcı tarafından geri alınması öngörülebilir.

DEWALT, kullanma süreleri sona eren DEWALT ürünlerinin toplanması ve geri kazanımı için bir imkan sunmaktadır. Bu hizmetten yararlanmak için, lütfen ürününüzü bizim adımıza toplama işlemi yapan bir yetkili servise götürün.

Bu kılavuzda belirtilen adresteki yerel DEWALT ofisi ile irtibata geçerek size en yakın yetkili servisin yerini öğrenebilirsiniz. Alternatif olarak, yetkili DEWALT tamir acentelerinin listesi ve satış sonrası servis ve bağlantıların tam ayrıntıları İnternette www.2helpU.com adresinde mevcuttur.



Şarj Edilebilir Pil Takımı

Bu uzun ömürlü pil takımı, daha önce kolayca yapılan işlerde yeterince güç üretemeyecek duruma geldiğinde şarj edilmelidir. Pil takımının teknik ömrünün tamamlanmasından sonra, çevre unsuruna dikkat ederek imha işlemi yapın:

- Pil takımını tam olarak aşağıya doğru çekin ve aletten çıkarın.
- Li-Ion, NiCd ve NiMH piller geri dönüşümlüdür. Bunları satıcınıza veya bir yerel geri dönüşüm istasyonuna götürün. Toplanan pil takımları uygun biçimde yeniden değerlendirilecek veya imha edilecektir.

GARANTİ

DEWALT ürünlerinin kalitesinden emindir ve bu yüzden profesyonel kullanıcılar için kanunlarda belirtilen taleplerin üstünde bir garanti sunmaktadır. Bu garanti metni bir ilave niteliğinde olup profesyonel bir kullanıcı olarak sahip olduğunuz sözleşmeden doğan haklara veya profesyonel olmayan, özel bir kullanıcı olarak sahip olduğunuz yasal haklara hiçbir şekilde zarar vermez. İşbu garanti Avrupa Birliği'ne üye ülkeler ile Avrupa Serbest Ticaret Bölgesi sınırları dahilinde geçerlidir.

• 30 GÜNLÜK RİKSİZ MÜŞTERİ MEMNUNİYETİ GARANTİSİ •

Satın almış olduğunuz DEWALT ürünü, satın alma tarihinden itibaren 30 gün içerisinde, ilk denemenizde, performansı sizi tam olarak tatmin etmediyse, yetkili servise götürülüp; DEWALT Merkez Servis onayı ile değiştirilebilir veya gerekirse tamir edilir. Bu haktan yararlanmak için:

Ürünün satın alındığı şekliyle, orijinal tüm parçaları ile birlikte satın alındığı yere teslimi;

- Fatura ve garanti kartının ibrazı;
- Uygulamanın satın alım tarihi itibarıyla ilk 30 gün içerisinde gerçekleşmesi;
- Ürün performansının ilk uygulamadan sonra memnuniyetsizlik yaratması gerekmektedir.

Aksesuarlar ve garanti koşulları haricinde yedek parçalar dahil değildir.

• ÜCRETSİZ BİR YILLIK SERVİS KONTRATI •

Yasal garanti süresi dahilinde tüm DEWALT ürünleri satın alma tarihinden itibaren bir yıl süreyle ücretsiz servis desteğine sahiptir. Sadece bir defaya mahsus olmak üzere ürününüz DEWALT Yetkili Servisinde işçilik bedeli alınmadan tamir edilir veya bakımı yapılır. Fatura ve garanti kartı ibrazı gerekmektedir.

Aksesuarlar ve garanti koşulları haricinde yedek parçalar dahil değildir.

• BİR YIL TAM GARANTİ •

Sahip olduğunuz DEWALT ürünü satın alma tarihinden itibaren 12 ay içinde hatalı

malzeme veya işçilik nedeniyle bozulursa, DEWALT aşağıdaki şartlara uyulması koşuluyla ücretsiz olarak tüm kusurlu parçaların yenilenmesini veya -kendi inisiyatifine bağlı olarak- satın alınan ürünün değiştirilmesini garanti eder:

- Ürün hatalı kullanılmamıştır;
- Ürün yıpranmamış, hırpalanmamış ve aşınmamıştır;
- Yetkili olmayan kişilerce tamire çalışılmamıştır;
- Satın alma belgesi (fatura) ibraz edilmiştir.
- Ürün, tüm orijinal parçaları ile birlikte iade edilmiştir.

Şikayet veya talepleriniz için satıcınıza, DEWALT kataloğunda yer alan size en yakın yetkili DEWALT servisine veya bu kullanma kılavuzunda belirtilen adresten DEWALT ofisine başvurun. Yetkili DEWALT servislerinin listesi ve satış sonrası hizmetlerimizle ilgili tüm bilgiler İnternette www.2helpU.com adresinde mevcuttur.

Sanayi ve Ticaret Bakanlığı tebliğince kullanım ömrü 10 yıldır.

**Türkiye Distribütörü
KALE HIRDAVAT VE MAKİNA A.Ş.
Defterdar Mah. Savaklar Cad. No. 15 34050
Edirnekapı Eyüp İstanbul**

ΑΣΥΡΜΑΤΟ ΔΡΑΠΑΝΟ/ΟΔΗΓΟΣ DC733, DC740, DC750, DW907

Συγχαρητήρια!

Επιλέξατε ένα εργαλείο DEWALT. Τα έτη εμπειρίας, η προσεκτική ανάπτυξη των προϊόντων και η καινοτομία έχουν καταστήσει την DEWALT έναν από τους πιο αξιόπιστους συνεργάτες για τους χρήστες των επαγγελματικών εργαλείων.

Τεχνικά δεδομένα

		DC733	DC740	DW907	DC750
Τάση	V	14,4	12	12	9,6
Τύπος		1	3	2	2
Ταχύτητα χωρίς φορτίο					
1η ταχύτητα	min ⁻¹	0-400	0-350	0-350	0-300
2η ταχύτητα	min ⁻¹	0-1300	0-1200	0-1200	0-1100
Μέγιστη ροπή στρέψης					
	Nm	30	26	21	20
Ικανότητα σφικτήρα δράπανου					
	mm	10	10	10	10
Μέγιστη ικανότητα διάτρησης σε χάλυβα/ξύλο					
	mm	10/30	10/25	10/25	10/22
Βάρος (χωρίς την μπαταρία)					
	kg	1,1	1,1	1,1	1,1
L _{PA} (ηχητική πίεση)					
	dB(A)	76	75	75	74
K _{PA} (αβεβαιότητα ηχητικής πίεσης)					
	dB(A)	3	3	3	3
L _{WA} (ηχητική ισχύς)					
	dB(A)	84	83	83	83
K _{WA} (αβεβαιότητα ηχητικής ισχύος)					
	dB(A)	3,3	3,3	3,3	3,3

Συνολικές τιμές κραδασμών (διανυσματικό άθροισμα στους τρεις άξονες), καθορισμένες σύμφωνα με τα πρότυπα EN 60745:

Διάτρηση σε μαλακό χάλυβα					
a _{h,D} =	m/s ²	1,7	1,6	1,6	1,5
Αβεβαιότητα K =					
	m/s ²	1,5	1,5	1,5	1,5
Βίδωμα χωρίς κρουστικό					
a _h =	m/s ²	1,3	1,2	1,2	1,1
Αβεβαιότητα K =					
	m/s ²	1,5	1,5	1,5	1,5

Το επίπεδο εκπομπής κραδασμών που παρέχεται στο παρόν φυλλάδιο πληροφοριών έχει μετρηθεί σύμφωνα με τυποποιημένο τεστ του προτύπου EN 60745 και μπορεί να χρησιμοποιηθεί για τη σύγκριση ενός εργαλείου με ένα άλλο. Μπορεί να χρησιμοποιηθεί για προκαταρκτική αξιολόγηση έκθεσης.



ΠΡΟΕΙΔΟΠΟΙΗΣΗ: Το δηλωθέν επίπεδο εκπομπής κραδασμών αντιπροσωπεύει τις κύριες εφαρμογές του εργαλείου. Ωστόσο, εάν το εργαλείο χρησιμοποιείται σε διαφορετικές εφαρμογές, με διαφορετικά παρελκόμενα ή δεν έχει συντηρηθεί κατάλληλα, η εκπομπή κραδασμών μπορεί να διαφέρει. Αυτό μπορεί να μειώσει σημαντικά το επίπεδο έκθεσης κατά τη διάρκεια ολόκληρης της εργασίας.

Η αξιολόγηση του επιπέδου έκθεσης σε κραδασμούς θα πρέπει επίσης να λαμβάνει υπόψη τις φορές που το εργαλείο κλείνει ή όταν λειτουργεί αλλά δεν ολοκληρώνει την εργασία. Αυτό μπορεί να μειώσει σημαντικά το επίπεδο έκθεσης κατά τη διάρκεια ολόκληρης της εργασίας.

Προσδιορίστε πρόσθετα μέτρα ασφαλείας για την προστασία του χειριστή από τις επιδράσεις των κραδασμών, όπως: συντήρηση του εργαλείου και των παρελκομένων, διατήρηση των χεριών σε θερμή κατάσταση, οργάνωση των προτύπων εργασίας.

Μπαταρία	DE9062	DE9074	DE9071
Τύπος μπαταρίας	NiCd	NiCd	NiCd
Τάση	V	9,6	12
Ικανότητα	Ah	1,3	1,3
Βάρος	kg	0,42	0,5

Μπαταρία	DE9501	DE9502	DE9091
Τύπος μπαταρίας	NiMH	NiMH	NiCd
Τάση	V	12	14,4
Χωρητικότητα	Ah	2,6	2,6
Βάρος	kg	0,58	0,84

ΕΛΛΗΝΙΚΑ

Μπαταρία	DE9094	DE9140	DE9141	
Τύπος μπαταρίας	NiCd	Li-Ion	Li-Ion	
Τάση	V	14,4	14,4	14,4
Χωρητικότητα	Ah	1,3	2,0	1,1
Βάρος	kg	0,64	0,58	0,40

Φορτιστής	DE9116	DE9118	DE9135	
Τύπος μπαταρίας	NiCd/NiMH	NiCd	NiCd/ NiMH/ Li-Ion	
Τάση ηλεκτρικού δικτύου	V _{AC}	230	230	230
Χρόνος φόρτισης κατά προσέγγιση	λεπτά	40 (2,0 Ah Μπατα- ρίες)	60 (2,0 Ah Μπατα- ρίες)	40 (2,0 Ah Μπατα- ρίες)
Βάρος	kg	0,4	0,9	0,52

Ασφάλειες:

Ευρώπη

Εργαλεία 230 V 10 Αμπέρ, ηλεκτρικό δίκτυο

Ορισμοί: Οδηγίες ασφαλείας

Οι παρακάτω ορισμοί περιγράφουν το επίπεδο σοβαρότητας για κάθε προειδοποιητική λέξη. Παρακαλούμε διαβάστε το εγχειρίδιο και δώστε προσοχή σε αυτά τα σύμβολα.



ΚΙΝΔΥΝΟΣ: Υποδεικνύει μια επικείμενη επικίνδυνη κατάσταση, η οποία, εάν δεν αποφευχθεί, θα προκαλέσει θάνατο ή σοβαρό τραυματισμό.



ΠΡΟΕΙΔΟΠΟΙΗΣΗ: Υποδεικνύει μια ενδεχομένως επικίνδυνη κατάσταση, η οποία, εάν δεν αποφευχθεί, θα μπορούσε να προκαλέσει θάνατο ή σοβαρό τραυματισμό.



ΠΡΟΣΟΧΗ: Υποδεικνύει μια ενδεχομένως επικίνδυνη κατάσταση, η οποία, εάν δεν αποφευχθεί, ενδέχεται να προκαλέσει τραυματισμό μικρής ή μέτριας σοβαρότητας.

ΣΗΜΕΙΩΣΗ: Υποδεικνύει μια πρακτική που δεν έχει σχέση με προσωπικό τραυματισμό και η οποία, εάν δεν αποφευχθεί, ενδέχεται να προκαλέσει υλική ζημιά.



Υποδηλώνει κίνδυνο ηλεκτροπληξίας.



Υποδηλώνει κίνδυνο πυρκαγιάς.

Δήλωση Συμμόρφωσης - Ε.Κ.

ΟΔΗΓΙΑ ΠΕΡΙ ΜΗΧΑΝΙΚΟΥ ΕΞΟΠΛΙΣΜΟΥ



DC733, DC740, DC750, DW907

Η εταιρεία DEWALT δηλώνει ότι τα προϊόντα που περιγράφονται στην ενότητα «Τεχνικά δεδομένα» σχεδιάστηκαν σε συμμόρφωση με τα εξής πρότυπα και οδηγίες:

2006/42/EK, EN 60745-1, EN 60745-2-1, EN 60745-2-2.

Τα προϊόντα αυτά συμμορφώνονται επίσης με την οδηγία 2004/108/EK. Για περισσότερες πληροφορίες, παρακαλούμε επικοινωνήστε με την DEWALT στην παρακάτω διεύθυνση ή ανατρέξτε στο πίσω μέρος του εγχειριδίου.

Ο κάτωθι υπογράφων είναι υπεύθυνος για τη σύνταξη του τεχνικού φακέλου και πραγματοποιεί την παρούσα δήλωση εκ μέρους της εταιρείας DEWALT.

Horst Grossmann

Αντιπρόεδρος του τμήματος Μηχανικής και Ανάπτυξης προϊόντων
DEWALT, Richard-Klinger-Straße 11,
D-65510, Idstein, Γερμανία
03.08.2009



ΠΡΟΕΙΔΟΠΟΙΗΣΗ: Για μείωση του κινδύνου τραυματισμού, διαβάστε το εγχειρίδιο οδηγιών.

Γενικές προειδοποιήσεις ασφαλείας ηλεκτρικού εργαλείου



ΠΡΟΕΙΔΟΠΟΙΗΣΗ! Διαβάστε όλες τις προειδοποιήσεις ασφαλείας και όλες τις οδηγίες. Εάν δεν τηρηθούν οι προειδοποιήσεις και οδηγίες, αυτό μπορεί να έχει ως αποτέλεσμα ηλεκτροπληξία, φωτιά ή/και σοβαρό τραυματισμό.

ΦΥΛΑΞΤΕ ΟΛΕΣ ΤΙΣ ΠΡΟΕΙΔΟΠΟΙΗΣΕΙΣ ΚΑΙ ΟΔΗΓΙΕΣ ΓΙΑ ΜΕΛΛΟΝΤΙΚΗ ΑΝΑΦΟΡΑ

Ο όρος “ηλεκτρικό εργαλείο” σε όλες τις προειδοποιήσεις, αναφέρεται σε εργαλείο ηλεκτροδοτούμενο (με καλώδιο) από την κύρια παροχή ηλεκτροδότησης, ή σε εργαλείο με ασύρματη δυνατότητα λειτουργίας (με μπαταρία).

1) ΑΣΦΑΛΕΙΑ ΧΩΡΟΥ ΕΡΓΑΣΙΑΣ

- α) **Διατηρείτε το χώρο εργασίας καθαρό και καλά φωτισμένο.** Οι μη τακτοποιημένοι ή σκοτεινοί χώροι, αποτελούν αιτίες ατυχημάτων.
- β) **Μη λειτουργείτε ηλεκτρικά εργαλεία σε χώρους με εκρηκτική ατμόσφαιρα, όπως παρουσία εύφλεκτων υγρών, αερίων, ή σκόνης.** Τα ηλεκτρικά εργαλεία παράγουν σπινθήρες που μπορεί να προκαλέσουν ανάφλεξη της εν λόγω σκόνης ή ατμών.
- γ) **Απομακρύνετε τα παιδιά και άλλα περαστικά άτομα κατά τη χρήση ενός ηλεκτρικού εργαλείου.** Τυχόν παράγοντες που αποσπούν την προσοχή σας, μπορεί να προκαλέσουν απώλεια ελέγχου.

2) ΗΛΕΚΤΡΙΚΗ ΑΣΦΑΛΕΙΑ

- α) **Τα βύσματα των ηλεκτρικών εργαλείων πρέπει να ταιριάζουν με τις πρίζες. Μην τροποποιείτε ποτέ το βύσμα ηλεκτροδότησης με οποιοδήποτε τρόπο. Μη χρησιμοποιείτε οποιαδήποτε βύσματα προσαρμογέα με γειωμένα (με γείωση εδάφους) ηλεκτρικά εργαλεία.** Τα μη τροποποιημένα βύσματα και οι ταιριαστές πρίζες μειώνουν τον κίνδυνο ηλεκτροπληξίας.
- β) **Αποφύγετε την επαφή του σώματός σας με γειωμένες επιφάνειες όπως σωλήνες, καλοριφέρ, εστίες κουζινών και ψυγεία.** Ο κίνδυνος ηλεκτροπληξίας αυξάνεται όταν το σώμα σας είναι γειωμένο.
- γ) **Μην εκθέτετε τα ηλεκτρικά εργαλεία στη βροχή ή σε συνθήκες υγρής ατμόσφαιρας.** Η είσοδος νερού σε ηλεκτρικό εργαλείο αυξάνει τον κίνδυνο ηλεκτροπληξίας.
- δ) **Μην κακομεταχειρίζεστε το καλώδιο. Μη χρησιμοποιείτε ποτέ το καλώδιο για τη μεταφορά, τράβηγμα, ή αποσύνδεση του ηλεκτρικού εργαλείου. Διατηρείτε το μακριά από θερμότητα, ελαιώδεις ουσίες, αιχμηρά αντικείμενα ή γωνίες, ή μετακινούμενα εξαρτήματα. Καλώδια**

που έχουν υποστεί ζημιά ή που είναι “μπερδεμένα”, αυξάνουν τον κίνδυνο ηλεκτροπληξίας.

- ε) **Όταν χρησιμοποιείτε ένα ηλεκτρικό εργαλείο σε εξωτερικό χώρο, χρησιμοποιείτε καλώδιο επέκτασης κατάλληλο για χρήση σε εξωτερικό χώρο.** Η χρήση καλωδίου κατάλληλου για εξωτερική χρήση μειώνει τον κίνδυνο ηλεκτροπληξίας.
- στ) **Εάν είναι αναπόφευκτη η λειτουργία ηλεκτρικού εργαλείου σε χώρο με υψηλή υγρασία, χρησιμοποιήστε παροχή ηλεκτροδότησης με ασφάλεια διαρροής ηλεκτρικού ρεύματος (RCD).** Η χρήση της RCD μειώνει τον κίνδυνο ηλεκτροπληξίας.

3) ΠΡΟΣΩΠΙΚΗ ΑΣΦΑΛΕΙΑ

- α) **Παραμείνετε σε εγρήγορση, προσέχετε τι κάνετε και χρησιμοποιείτε την κοινή λογική κατά τη χρήση ενός ηλεκτρικού εργαλείου. Μη χρησιμοποιείτε οποιοδήποτε ηλεκτρικό εργαλείο εάν είστε κουρασμένος (-η), ή υπό την επήρεια ναρκωτικών, αλκοόλ, ή φαρμάκων.** Μια τυχόν στιγμή απόσπασης της προσοχής σας καθώς χειρίζεστε ηλεκτρικά εργαλεία, μπορεί να επιφέρει σοβαρό προσωπικό τραυματισμό.
- β) **Χρησιμοποιήστε προσωπικό προστατευτικό εξοπλισμό. Φοράτε πάντα προστατευτικά γυαλιά. Η χρήση προστατευτικού εξοπλισμού όπως αναπνευστικής μάσκας, αντιολισθητικών υποδημάτων, κράνους, ή προστατευτικών ακουστικών για τις κατάλληλες συνθήκες, θα μειώσει τους προσωπικούς τραυματισμούς.**
- γ) **Αποτρέψτε τυχόν ακούσια εκκίνηση του εργαλείου. Εξασφαλίστε ότι ο διακόπτης είναι κλειστός (θέση off) πριν συνδέσετε το εργαλείο στην πρίζα ή/και στο πακέτο μπαταρίας καθώς και πριν σηκώσετε ή μεταφέρετε το εργαλείο.** Η μεταφορά ηλεκτρικών εργαλείων με το δάκτυλό σας στο διακόπτη, ή η σύνδεση στην πρίζα εργαλείων με ανοικτό (θέση on) διακόπτη, αποτελούν αιτίες ατυχημάτων.
- δ) **Αφαιρέστε οποιοδήποτε κλειδί ή ρυθμιστικό κλειδί πριν ενεργοποιήσετε το ηλεκτρικό εργαλείο.** Ένα κλειδί ή ρυθμιστικό κλειδί που έχει αφεθεί προσαρτημένο σε κινητό τμήμα του ηλεκτρικού εργαλείου, μπορεί να προκαλέσει προσωπικό τραυματισμό.

- ε) **Μην προσπαθήσετε να φτάσετε απομακρυσμένα σημεία. Διατηρείτε συνεχώς σταθερό πάτημα και ισορροπία.** Αυτό σας δίνει τη δυνατότητα καλύτερου ελέγχου του ηλεκτρικού εργαλείου σε απροσδόκητες καταστάσεις.
- στ) **Φοράτε τον κατάλληλο ρουχισμό. Μη φοράτε χαλαρά ρούχα ή κοσμήματα. Διατηρείτε τα μαλλιά σας, τα ρούχα και τα γάντια μακριά από κινούμενα εξαρτήματα.** Τα χαλαρά ρούχα, τα κοσμήματα ή τα μακριά μαλλιά μπορεί να εμπλακούν στα κινούμενα εξαρτήματα.
- ζ) **Εάν διατίθενται συσκευές για τη σύνδεση εκβολής σκόνης και εγκαταστάσεων συλλογής, βεβαιωθείτε ότι έχουν συνδεθεί σωστά και χρησιμοποιούνται κατάλληλα.** Η χρήση συσκευής συλλογής σκόνης μπορεί να μειώσει τους σχετιζόμενους με σκόνη κινδύνους.
- 4) ΧΡΗΣΗ ΚΑΙ ΦΡΟΝΤΙΔΑ ΤΟΥ ΗΛΕΚΤΡΙΚΟΥ ΕΡΓΑΛΕΙΟΥ**
- α) **Μην χρησιμοποιείτε με υπερβολική δύναμη το ηλεκτρικό εργαλείο. Χρησιμοποιήστε το κατάλληλο εργαλείο για την εφαρμογή σας.** Το σωστά επιλεγμένο ηλεκτρικό εργαλείο θα εκτελέσει καλύτερα και ασφαλέστερα το έργο του όταν χρησιμοποιηθεί με το ρυθμό για τον οποίο προορίζεται.
- β) **Μην χρησιμοποιείτε το ηλεκτρικό εργαλείο εάν ο διακόπτης (on-off) δεν λειτουργεί.** Οποιοδήποτε εργαλείο δεν μπορεί να ελεγχθεί μέσω του διακόπτη του, είναι επικίνδυνο και πρέπει να επισκευαστεί.
- γ) **Αποσυνδέστε το βύσμα από την πρίζα ή και το πακέτο μπαταρίας από το ηλεκτρικό εργαλείο πριν κάνετε οποιοδήποτε ρυθμίσεις, αλλαγές παρελκομένων, ή πριν αποθηκεύσετε οποιοδήποτε ηλεκτρικό εργαλείο.** Αυτού του είδους τα μέτρα ασφαλείας μειώνουν τον κίνδυνο απροσδόκητης λειτουργίας του ηλεκτρικού εργαλείου.
- δ) **Αποθηκεύστε όποιο ηλεκτρικό εργαλείο δεν χρησιμοποιείτε μακριά από μέρη όπου μπορούν να το φτάσουν παιδιά και μην επιτρέπετε τη χρήση του ηλεκτρικού εργαλείου σε άτομα που δεν είναι εξοικειωμένα με αυτό ή με τις οδηγίες χρήσης του.** Τα ηλεκτρικά εργαλεία είναι επικίνδυνα όταν χρησιμοποιούνται από μη εκπαιδευμένους χειριστές.
- ε) **Συντήρηση ηλεκτρικών εργαλείων. Ελέγξτε για τυχόν εσφαλμένη ευθυγράμμιση ή στρέβλωση κινούμενων εξαρτημάτων, για τυχόν θραύση εξαρτημάτων και για οποιοσδήποτε άλλες καταστάσεις που μπορεί να επηρεάσουν τη λειτουργία του ηλεκτρικού εργαλείου. Εάν το ηλεκτρικό εργαλείο έχει υποστεί ζημιά, φροντίστε για την επισκευή του πριν το χρησιμοποιήσετε.** Πολλά ατυχήματα έχουν προκληθεί από ηλεκτρικά εργαλεία που δεν έχουν συντηρηθεί κατάλληλα.
- στ) **Διατηρείτε τα εργαλεία κοπής αιχμηρά και καθαρά.** Τα κατάλληλα συντηρημένα εργαλεία κοπής με αιχμηρά άκρα κοπής έχουν μικρότερες πιθανότητες λυγίσματος κατά τη λειτουργία και ελέγχονται ευκολότερα.
- ζ) **Χρησιμοποιήστε το ηλεκτρικό εργαλείο, τα παρελκόμενα και τις μύτες του κλπ σύμφωνα με τις παρούσες οδηγίες, λαμβάνοντας υπόψη τις συνθήκες εργασίας και την εργασία που πρόκειται να πραγματοποιηθεί.** Η χρήση ενός ηλεκτρικού εργαλείου για εργασίες διαφορετικές απ' αυτές για τις οποίες προορίζεται, μπορεί να δημιουργήσει επικίνδυνη κατάσταση.
- 5) ΧΡΗΣΗ ΚΑΙ ΦΡΟΝΤΙΔΑ ΜΠΑΤΑΡΙΩΝ**
- α) **Επαναφορτίστε μόνο με το φορτιστή που καθορίζεται από τον κατασκευαστή.** Φορτιστής που είναι κατάλληλος για ένα τύπο πακέτου μπαταριών, μπορεί να δημιουργήσει κίνδυνο φωτιάς όταν χρησιμοποιείται με μη συμβατό πακέτο μπαταριών.
- β) **Χρησιμοποιείτε ηλεκτρικά εργαλεία μόνο με ειδικά καθορισμένα πακέτα μπαταριών.** Η χρήση οποιωνδήποτε άλλων πακέτων μπαταριών μπορεί να προκαλέσει κίνδυνο τραυματισμού ή και φωτιάς.
- γ) **Όταν δεν χρησιμοποιείτε το πακέτο μπαταριών, διατηρείτε το μακριά από άλλα μεταλλικά αντικείμενα όπως συνδετήρες χαρτιού, νομίσματα, κλειδιά, καρφιά, βίδες, ή άλλα μικρά μεταλλικά αντικείμενα που μπορεί να προκαλέσουν ηλεκτρική επαφή μεταξύ των δύο ακροδεκτών του πακέτου μπαταριών.** Η βραχυκύκλωση των ακροδεκτών της μπαταρίας μπορεί να προκαλέσει εγκαύματα ή και φωτιά.

δ) **Κάτω από συνθήκες κακομεταχείρισης, μπορεί να εκτοξευτεί υγρό από τη μπαταρία. Αποφύγετε την επαφή με το υγρό αυτό. Εάν έλθετε σ' επαφή κατά λάθος, ξεπλύνετε με άφθονο νερό. Επιπλέον αυτού, σε περίπτωση που το υγρό έλθει σ' επαφή με τα μάτια σας, αναζητήστε αμέσως ιατρική βοήθεια. Το υγρό που εκτοξεύεται από τη μπαταρία μπορεί να προκαλέσει ερεθισμούς ή εγκαύματα.**

6) ΣΥΝΤΗΡΗΣΗ (ΣΕΡΒΙΣ)

α) **Φροντίστε όπως η συντήρηση του ηλεκτρικού εργαλείου πραγματοποιείται από πιστοποιημένο για επισκευές άτομο, με τη χρήση των ταυτόσημων μόνο ανταλλακτικών.** Αυτό θα εξασφαλίσει τη διατήρηση της ασφαλείας του ηλεκτρικού εργαλείου.

Πρόσθετοι κανόνες ασφαλείας ειδικά για δράπανα

- **Φοράτε προστατευτικά για τα αυτιά.** Η έκθεση στο θόρυβο μπορεί να προκαλέσει απώλεια ακοής.
- **Να κρατάτε το ηλεκτρικό εργαλείο από τις μονωμένες επιφάνειες κρατήματος μόνο, όταν εκτελείτε εργασίες, κατά τις οποίες το εξάρτημα κοπής ενδέχεται να έρθει σε επαφή με κρυφές καλωδιώσεις ή με το καλώδιο του εργαλείου.** Η επαφή του εξαρτήματος κοπής με ηλεκτροφόρο καλώδιο μπορεί να καταστήσει ηλεκτροφόρο και τα εκτεθειμένα μεταλλικά τμήματα του ηλεκτρικού εργαλείου, προκαλώντας ηλεκτροπληξία στο χειριστή.
- **Χρησιμοποιήστε σφιγκτήρες ή άλλο πρακτικό τρόπο για τη στερέωση με ασφάλεια και την υποστήριξη του υπό κατεργασία αντικειμένου σε μια σταθερή πλατφόρμα.** Το κράτημα του αντικειμένου με το χέρι ή η στερέωσή του στο σώμα σας δεν εγγυάται τη σταθερότητα και ενδέχεται να οδηγήσει σε απώλεια ελέγχου.
- **Φοράτε προστατευτικά γυαλιά ή άλλα προστατευτικά για τα μάτια.** Οι εργασίες διάτρησης έχουν ως αποτέλεσμα την εμφάνιση ιπτάμενων ροκανιδιών. Τα ιπτάμενα σωματίδια μπορούν να προκαλέσουν μόνιμες βλάβες στα μάτια.

- **Τα τρυπάνια και τα εργαλεία θερμαίνονται αρκετά κατά τη διάρκεια της λειτουργίας τους.** Να φοράτε γάντια όταν τα αγγίζετε.
- **Διατηρείτε τις λαβές στεγνές, καθαρές και χωρίς λάδι ή γράσο.** Συνιστάται να χρησιμοποιείτε λαστιχένια γάντια. Κατ' αυτόν τον τρόπο θα έχετε καλύτερο έλεγχο του εργαλείου.

Άλλοι κίνδυνοι

Οι παρακάτω κίνδυνοι συνδέονται εγγενώς με τη χρήση δράπανων:

- Τραυματισμοί που προκαλούνται από την αφή περιστρεφόμενων μερών ή θερμών τμημάτων του εργαλείου.

Παρά τη συμμόρφωση προς τους σχετικούς κανονισμούς ασφαλείας και την εφαρμογή μηχανισμών ασφαλείας, δεν είναι δυνατή η αποφυγή ορισμένων κινδύνων. Αυτοί είναι οι εξής:

- Εξασθένηση της ακοής.
- Κίνδυνος σύνθλιψης δακτύλων κατά την αλλαγή εξαρτημάτων.
- Κίνδυνος για την υγεία λόγω εισπνοής σκόνης που δημιουργείται κατά την εργασία σε ξύλο.
- Κίνδυνος προσωπικού τραυματισμού λόγω ιπτάμενων σωματιδίων.
- Κίνδυνος προσωπικού τραυματισμού λόγω παρατεταμένης χρήσης.

Ενδείξεις επάνω στο εργαλείο

Επάνω στο εργαλείο εμφανίζονται τα παρακάτω εικονογράμματα:



Διαβάστε το εγχειρίδιο οδηγιών πριν από τη χρήση.

ΘΕΣΗ ΚΩΔΙΚΟΥ ΗΜΕΡΟΜΗΝΙΑΣ

Ο κωδικός ημερομηνίας, ο οποίος περιλαμβάνει επίσης το έτος κατασκευής, είναι εκτυπωμένος εντός της επιφάνειας του περιβλήματος, στο σημείο που σχηματίζει την άρθρωση προσαρμογής μεταξύ του εργαλείου και της μπαταρίας.

Παράδειγμα:

2010 XX XX

Έτος κατασκευής

Σημαντικές οδηγίες ασφαλείας για κάθε τύπο φορτιστή μπαταρίας

ΦΥΛΑΞΤΕ ΑΥΤΕΣ ΤΙΣ ΟΔΗΓΙΕΣ: Το παρόν εγχειρίδιο περιέχει σημαντικές οδηγίες ασφαλείας και λειτουργίας για τους φορτιστές μπαταρίας DE9116/DE9118/DE9135.

- Πρωτού χρησιμοποιήσετε το φορτιστή, διαβάστε όλες τις οδηγίες και τις προειδοποιητικές ενδείξεις επάνω στο φορτιστή, την μπαταρία και το προϊόν στο οποίο χρησιμοποιείται η μπαταρία.



ΚΙΝΔΥΝΟΣ: Κίνδυνος ηλεκτροπληξίας. Στους ακροδέκτες φόρτισης υπάρχει τάση 230 Volt. Μην αγγίζετε με αγωγίμα αντικείμενα. Μπορεί να υποστείτε ηλεκτροπληξία.



ΠΡΟΕΙΔΟΠΟΙΗΣΗ: Κίνδυνος ηλεκτροπληξίας. Μην επιτρέψετε την εισροή τυχόν υγρών στο εσωτερικό του φορτιστή. Μπορεί να υποστείτε ηλεκτροπληξία.



ΠΡΟΣΟΧΗ: Κίνδυνος εγκαυμάτων. Για να ελαττώσετε τον κίνδυνο τραυματισμού, να φορτίζετε μόνο επαναφορτιζόμενες μπαταρίες της DeWALT. Άλλοι τύποι μπαταριών ενδέχεται να εκραγούν προκαλώντας προσωπικό τραυματισμό και ζημιές.



ΠΡΟΣΟΧΗ: Υπό ορισμένες συνθήκες, ενώ ο φορτιστής είναι συνδεδεμένος στην τροφοδοσία, οι εκτεθειμένες επαφές φόρτισης που βρίσκονται στο εσωτερικό του φορτιστή μπορεί να βραχυκυκλωθούν από την ύπαρξη ξένης ύλης. Οι ξένες ύλες αγωγίμης φύσης όπως, ενδεικτικά, το άχυρο σιδήρου, το φύλλο αλουμινίου ή άλλου είδους συσσώρευση μεταλλικών σωματιδίων, πρέπει να διατηρούνται μακριά από τις υποδοχές του φορτιστή. Να αποσυνδέετε πάντοτε το φορτιστή από την τροφοδοσία όταν δεν υπάρχει μπαταρία στην αντίστοιχη υποδοχή. Να αποσυνδέετε το φορτιστή προτού τον καθαρίσετε.

- **ΜΗΝ προσπαθήσετε να φορτίσετε την μπαταρία με φορτιστές άλλου τύπου εκτός από αυτούς που αναφέρονται στο παρόν**

εγχειρίδιο. Ο φορτιστής και η μπαταρία έχουν σχεδιαστεί ειδικά για να λειτουργούν μαζί.

- **Οι φορτιστές αυτοί δεν προορίζονται για άλλη χρήση εκτός από τη φόρτιση των επαναφορτιζόμενων μπαταριών της DEWALT.** Οποιαδήποτε άλλη χρήση ενέχει κίνδυνο πυρκαγιάς ή ηλεκτροπληξίας.
- **Μην εκθέτετε το φορτιστή σε βροχή ή χιόνι.**
- **Όταν αποσυνδέετε το φορτιστή, να τραβάτε το καλώδιο από το φισ και όχι από το ίδιο το καλώδιο.** Κατ' αυτόν τον τρόπο ελαττώνεται ο κίνδυνος φθοράς στο φισ και το καλώδιο.
- **Βεβαιωθείτε ότι το καλώδιο είναι τοποθετημένο έτσι ώστε δεν μπορείτε να το πατήσετε, να σκοντάψετε σε αυτό ή να υποστεί άλλου είδους φθορά ή καταπόνηση.**
- **Μη χρησιμοποιείτε προέκταση εκτός εάν είναι απολύτως απαραίτητο.** Η χρήση ακατάλληλης προέκτασης ενέχει κίνδυνο πυρκαγιάς ή ηλεκτροπληξίας.
- **Μην τοποθετείτε κανένα αντικείμενο στο επάνω στο φορτιστή και μην τοποθετείτε το φορτιστή επάνω σε μαλακή επιφάνεια που μπορεί να φράξει τις υποδοχές αερισμού προκαλώντας εσωτερική υπερθέρμανση.** Τοποθετήστε το φορτιστή σε σημείο μακριά από κάθε πηγή θερμότητας. Ο φορτιστής αερίζεται μέσω υποδοχών στο επάνω και το κάτω μέρος του περιβλήματος.
- **Μη χρησιμοποιείτε το φορτιστή όταν υπάρχει φθαρμένο καλώδιο ή φισ.** Φροντίστε για την άμεση αντικατάστασή τους.
- **Μη χρησιμοποιείτε τον φορτιστή εάν υποστεί απότομο χτύπημα, πτώση ή άλλου είδους φθορά με οποιονδήποτε τρόπο.** Φροντίστε για τη μεταφορά του σε εξουσιοδοτημένο κέντρο σέρβις.
- **Μην αποσυαρμολογείτε το φορτιστή. Εάν χρειαστεί σέρβις ή επισκευή, φροντίστε για τη μεταφορά του σε εξουσιοδοτημένο κέντρο σέρβις.** Η λανθασμένη επανασυαρμολόγηση ενέχει κίνδυνο ηλεκτροπληξίας ή πυρκαγιάς.
- **Αποσυνδέετε το φορτιστή από την πρίζα προτού τον καθαρίσετε.** Έτσι ελαττώνεται ο κίνδυνος ηλεκτροπληξίας. Η αφαίρεση της μπαταρίας δεν ελαττώνει αυτόν τον κίνδυνο.
- **ΠΟΤΕ μην επιχειρήσετε να συνδέσετε 2 φορτιστές μαζί.**

- Ο φορτιστής είναι σχεδιασμένος να λειτουργεί σε τυπικό οικιακό ηλεκτρικό ρεύμα τάσης 230 V. Μην επιχειρήσετε να τον χρησιμοποιήσετε σε οποιαδήποτε άλλη τάση. Αυτό δεν ισχύει για τον φορτιστή αυτοκινήτου.

ΔΙΑΤΗΡΗΣΤΕ ΑΥΤΕΣ ΤΙΣ ΟΔΗΓΙΕΣ

Φορτιστές

Ο φορτιστής DE9116 δέχεται μπαταρίες NiCd και NiMH της DEWALT που κυμαίνονται από 7,2 V έως 18 V.

Ο φορτιστής DE9118 δέχεται μπαταρίες NiCd της DEWALT που κυμαίνονται από 7,2 V έως 14,4 V.

Ο φορτιστής DE9135 μπορεί να δεχτεί μπαταρίες NiCd, NiMH ή Li-Ion τάσης από 7,2 έως 18 V.

Οι φορτιστές αυτοί δεν απαιτούν ρύθμιση και έχουν σχεδιαστεί έτσι ώστε η λειτουργία τους να είναι όσο το δυνατό πιο εύκολη.

Διαδικασία φόρτισης

(εικ. [fig.] 3)



ΚΙΝΔΥΝΟΣ: Κίνδυνος ηλεκτροπληξίας.

Στους ακροδέκτες φόρτισης υπάρχει τάση 230 Volt. Μην αγγίζετε με αγώγιμα αντικείμενα. Κίνδυνος ηλεκτροπληξίας.

1. Συνδέστε το φορτιστή (κ) σε κατάλληλη πρίζα προτού τοποθετήσετε την μπαταρία.
2. Τοποθετήστε την μπαταρία στον φορτιστή. Η κόκκινη φωτεινή ένδειξη (φόρτιση) αναβοσβήνει συνεχόμενα υποδεικνύοντας ότι έχει ξεκινήσει η διαδικασία φόρτισης.
3. Η ολοκλήρωση της φόρτισης υποδεικνύεται όταν η κόκκινη φωτεινή ένδειξη παραμένει αναμμένη συνεχώς. Η μπαταρία είναι πλήρως φορτισμένη και μπορεί να χρησιμοποιηθεί τη δεδομένη στιγμή ή να παραμείνει στο φορτιστή.

ΣΗΜΕΙΩΣΗ: Για να διασφαλιστεί η μέγιστη απόδοση και διάρκεια ζωής των μπαταριών NiCd, NiMH και Li-Ion, φορτίστε την μπαταρία επί τουλάχιστον 10 ώρες πριν από την πρώτη χρήση.

Κύκλος φόρτισης

Ανατρέξτε στον παρακάτω πίνακα σχετικά με την κατάσταση φόρτισης της μπαταρίας.

Κατάσταση φόρτισης	
Γίνεται φόρτιση	- - - -
Πλήρης φόρτιση	=====
Καθυστέρηση λόγω θερμής/ ψυχρής μπαταρίας	- - - - -
Αντικαταστήστε την μπαταρία	●●●●●●●●
Πρόβλημα	●●●●

Αυτόματη ανανέωση (DE9116, DE9135)

Η λειτουργία αυτόματης ανανέωσης εξισορροπεί ή αντισταθμίζει τις ξεχωριστές κυψέλες μιας μπαταρίας στη μέγιστη χωρητικότητα. Οι μπαταρίες πρέπει να ανανεώνονται κάθε εβδομάδα ή κάθε φορά που η μπαταρία δεν αποδίδει στον ίδιο βαθμό.

Για να ανανεώσετε την μπαταρία, τοποθετήστε την στον φορτιστή ως συνήθως. Αφήστε την επί τουλάχιστον 10 ώρες στον φορτιστή.

Καθυστέρηση λόγω θερμής/ ψυχρής μπαταρίας (DE9116, DE9135)

Όταν ο φορτιστής ανιχνεύσει μια πολύ θερμή ή ψυχρή μπαταρία, εκκινεί αυτόματα την καθυστέρηση λόγω θερμής/ ψυχρής μπαταρίας, έως ότου η θερμοκρασία της μπαταρίας προσεγγίσει την κατάλληλη τιμή. Τότε, ο φορτιστής μεταβαίνει αυτόματα στη λειτουργία φόρτισης μπαταρίας. Με τη δυνατότητα αυτή εξασφαλίζεται η μέγιστη διάρκεια ζωής της μπαταρίας.

ΜΟΝΟ ΓΙΑ ΜΠΑΤΑΡΙΕΣ LI-ION

Οι μπαταρίες Li-Ion διαθέτουν ένα ηλεκτρονικό σύστημα προστασίας που προστατεύει την μπαταρία από υπερφόρτωση, υπερθέρμανση και βαθιά εκφόρτιση.

Το εργαλείο απενεργοποιείται αυτόματα όταν ενεργοποιηθεί το ηλεκτρονικό σύστημα προστασίας. Εάν αυτό συμβεί, τοποθετήστε την μπαταρία Li-Ion στον φορτιστή έως ότου φορτιστεί πλήρως.

Σημαντικές οδηγίες ασφαλείας για κάθε τύπο μπαταρίας

Όταν παραγγέλνετε εφεδρικές μπαταρίες, φροντίστε να συμπεριλάβετε τον αριθμό καταλόγου και την τάση.

ΕΛΛΗΝΙΚΑ

Η μπαταρία δεν είναι πλήρως φορτισμένη όταν αφαιρείται από τη συσκευασία της. Προτού χρησιμοποιήσετε την μπαταρία και τον φορτιστή, διαβάστε τις παρακάτω πληροφορίες ασφαλείας. Στη συνέχεια, ακολουθήστε τις διαδικασίες φόρτισης που περιγράφονται.

ΔΙΑΒΑΣΤΕ ΟΛΕΣ ΤΙΣ ΟΔΗΓΙΕΣ

- **Μη φορτίζετε και μη χρησιμοποιείτε την μπαταρία σε εκρηκτικές ατμόσφαιρες, όπως όταν υπάρχουν εύφλεκτα υγρά, αέρια ή σκόνη.** Η τοποθέτηση ή η αφαίρεση της μπαταρίας από τον φορτιστή ενδέχεται να προκαλέσει ανάφλεξη στη σκόνη ή τις αναθυμιάσεις.
- Φορτίζετε τις μπαταρίες αποκλειστικά σε φορτιστές της DEWALT.
- **ΜΗ** ρίχνετε ή βυθίζετε σε νερό ή άλλα υγρά.
- **Μην αποθηκεύετε ή χρησιμοποιείτε το εργαλείο και την μπαταρία σε μέρη όπου η θερμοκρασία μπορεί να προσεγγίσει ή να υπερβεί τους 40° C (105° F) (όπως σε εξωτερικά υπόστεγα ή μεταλλικά κτίσματα το καλοκαίρι).**



ΚΙΝΔΥΝΟΣ: Μην επιχειρήσετε ποτέ να ανοίξετε την μπαταρία για οποιονδήποτε λόγο. Εάν η θήκη της μπαταρίας έχει σπάσει ή έχει υποστεί ζημιά, μην την εισάγετε στον φορτιστή. Μην συνθλίβετε, μη ρίχνετε κάτω και μην καταστρέφετε την μπαταρία. Μην χρησιμοποιείτε την μπαταρία ή τον φορτιστή εάν υποστεί απότομο χτύπημα, πτώση ή εάν πατηθεί από όχημα ή εάν υποστεί άλλου είδους φθορά με οποιονδήποτε τρόπο (π.χ. διάτρηση με καρφί, χτύπημα με σφυρί, πάτημα). Μπορεί να υποστείτε ηλεκτροπληξία. Οι κατεστραμμένες μπαταρίες πρέπει να επιστρέφονται στο κέντρο σέρβις για ανακύκλωση.



ΠΡΟΣΟΧΗ: Όταν δεν χρησιμοποιείτε το εργαλείο, τοποθετήστε το πλάγια σε μια σταθερή επιφάνεια για την αποφυγή του κινδύνου ανατροπής ή πτώσης. Ορισμένα εργαλεία με μπαταρίες μεγάλου μεγέθους μπορούν να σταθούν όρθια επάνω στην μπαταρία, αλλά ανατρέπονται εύκολα.

ΕΙΔΙΚΕΣ ΟΔΗΓΙΕΣ ΑΣΦΑΛΕΙΑΣ ΓΙΑ ΜΠΑΤΑΡΙΕΣ ΝΙΚΕΛΙΟΥ-ΚΑΔΜΙΟΥ (NiCd) Η ΥΔΡΙΔΙΟΥ ΝΙΚΕΛΙΟΥ-ΜΕΤΑΛΛΟΥ (NiMH)

- **Μην αποτεφρώσετε την μπαταρία ακόμη και εάν έχει υποστεί σοβαρή ζημιά ή έχει φθαρεί εντελώς.** Σε περίπτωση πυρκαγιάς, η μπαταρία μπορεί να εκραγεί.
- **Κάτω από ακραίες συνθήκες χρήσης ή θερμοκρασίας, ενδέχεται να παρουσιαστεί μικρή διαρροή υγρού από τις κυψέλες της μπαταρίας.** Αυτό δεν αποτελεί ένδειξη βλάβης. Ωστόσο, εάν υπάρχει ρήξη της εξωτερικής στεγανοποίησης:
 - α. εάν το υγρό της μπαταρίας έρθει σε επαφή με το δέρμα σας, ξεπλύνετε αμέσως με νερό και σαπούνι επί αρκετά λεπτά.
 - β. Εάν το υγρό της μπαταρίας έρθει σε επαφή με τα μάτια σας, ξεπλύνετε με άφθονο καθαρό νερό επί τουλάχιστον 10 λεπτά και ζητήστε ιατρική βοήθεια. **(Σημείωση για τους γιατρούς:** Το υγρό είναι διάλυμα καυστικού καλίου περιεκτικότητας 25–35%.)

ΕΙΔΙΚΕΣ ΟΔΗΓΙΕΣ ΑΣΦΑΛΕΙΑΣ ΓΙΑ ΜΠΑΤΑΡΙΕΣ ΙΟΝΤΟΣ ΛΙΘΙΟΥ (LI-ION)

- **Μην αποτεφρώσετε την μπαταρία ακόμη και εάν έχει υποστεί σοβαρή ζημιά ή έχει φθαρεί εντελώς.** Σε περίπτωση πυρκαγιάς, η μπαταρία μπορεί να εκραγεί. Κατά την καύση μπαταριών ιόντων λιθίου δημιουργούνται τοξικές αναθυμιάσεις και υλικά.
- **Εάν το περιεχόμενο της μπαταρίας έρθει σε επαφή με το δέρμα, ξεπλύνετε αμέσως την περιοχή με ήπιο σαπούνι και νερό.** Εάν το υγρό της μπαταρίας εισέλθει στα μάτια, ξεπλύνετε με άφθονο νερό επί 15 λεπτά ή έως ότου σταματήσει ο ερεθισμός. Εάν η ιατρική βοήθεια είναι απαραίτητη, ο ηλεκτρολύτης της μπαταρίας αποτελείται από ένα μίγμα υγρών οργανικών υδρογονανθράκων και αλάτων λιθίου.
- **Τα περιεχόμενα των κυψελών μιας ανοιχτής μπαταρίας μπορούν να προκαλέσουν ερεθισμό του αναπνευστικού συστήματος.** Αναπνεύστε καθαρό αέρα. Εάν τα συμπτώματα επιμένουν, ζητήστε ιατρική βοήθεια.



ΠΡΟΕΙΔΟΠΟΙΗΣΗ: Κίνδυνος εγκαυμάτων. Το υγρό της μπαταρίας ενδέχεται να είναι εύφλεκτο εάν εκτεθεί σε σπινθήρα ή φλόγα.

Καπάκι της μπαταρίας (εικ. 3)

Διατίθεται προστατευτικό καπάκι μπαταρίας για την προστασία των ακροδεκτών της μπαταρίας που δεν χρησιμοποιείται. Εάν δεν τοποθετήσετε αυτό το προστατευτικό καπάκι, τυχόν χαλαρά μεταλλικά αντικείμενα θα μπορούσαν να βραχυκυκλώσουν τις επαφές, προκαλώντας κίνδυνο πυρκαγιάς και ζημιά στη μπαταρία.

1. Αφαιρέστε το προστατευτικό καπάκι της μπαταρίας (ο), προτού τοποθετήσετε τη μπαταρία στο φορτιστή ή στο εργαλείο (εικ. 3Α).
2. Τοποθετήστε το προστατευτικό καπάκι πάνω από τις επαφές αμέσως μετά την αφαίρεση της μπαταρίας από το φορτιστή ή το εργαλείο (εικ. 3Β).



ΠΡΟΕΙΔΟΠΟΙΗΣΗ: Βεβαιωθείτε ότι το προστατευτικό καπάκι της μπαταρίας είναι τοποθετημένο, προτού αποθηκεύσετε ή μεταφέρετε τη μπαταρία που έχετε αφαιρέσει.

Μπαταρία (εικ. 1)

ΤΥΠΟΣ ΜΠΑΤΑΡΙΑΣ

Το DC733 λειτουργεί με μπαταρίες των 14,4 Volt.

Τα DC740 και DW907 λειτουργούν με μπαταρίες των 12 Volt.

Το DC750 λειτουργεί με μπαταρίες των 9,6 Volt.

Συστάσεις για την αποθήκευση

1. Το καλύτερο μέρος αποθήκευσης είναι ένα δροσερό και στεγνό μέρος, μακριά από το άμεσο ηλιακό φως και την υπερβολική ζέστη ή κρύο. Για βέλτιστη απόδοση και διάρκεια ζωής, αποθηκεύετε τις μπαταρίες σε θερμοκρασία δωματίου όταν δεν τις χρησιμοποιείτε.

ΣΗΜΕΙΩΣΗ: Οι μπαταρίες Li-Ion πρέπει να είναι πλήρως φορτισμένες όταν αποθηκεύονται.

2. Η μακροχρόνια αποθήκευση δεν θα προξενήσει βλάβη στην μπαταρία ή το φορτιστή. Υπό κατάλληλες συνθήκες, η αποθήκευση μπορεί να διαρκέσει για έως και 5 έτη.

Ετικέτες στο φορτιστή και τη μπαταρία

Εκτός από τα εικονίδια που χρησιμοποιούνται σε αυτό το εγχειρίδιο, οι ετικέτες στο φορτιστή και η μπαταρία έχουν τις ακόλουθες ενδείξεις:



Διαβάστε το εγχειρίδιο χρήσης πριν από τη χρήση.



Φόρτιση μπαταρίας.



Φορτισμένη μπαταρία.



Ελαττωματική μπαταρία.



Καθυστέρηση θερμής/ψυχρής μπαταρίας.



Μην αγγίζετε με αντικείμενα που είναι αγωγοί ηλεκτρισμού.



Μη φορτίζετε μπαταρίες που έχουν υποστεί ζημιά.



Χρησιμοποιείτε μόνο μπαταρίες της DeWALT, καθώς διαφορετικές μπαταρίες ενδέχεται να υποστούν διαρροή προκαλώντας προσωπικό τραυματισμό και ζημιές.



Μην εκθέτετε τη μπαταρία σε νερό.



Αντικαταστήστε αμέσως τυχόν ελαττωματικά καλώδια



Φορτίζετε μόνο σε περιβάλλον με θερμοκρασία από 4 °C έως 40 °C.



Απορρίψτε τη μπαταρία φροντίζοντας για την προστασία του περιβάλλοντος.



Μην αποτεφρώνετε τις μπαταρίες NiMH, NiCd+ και Li-Ion.



Φορτίζει πακέτα μπαταριών NiMH και NiCd.

ΕΛΛΗΝΙΚΑ

 Φορτίζει πακέτα μπαταριών Li-Ion.



Δείτε τα τεχνικά δεδομένα για το χρόνο φόρτισης.

Περιεχόμενα συσκευασίας

ΣΤΗ ΣΥΣΚΕΥΑΣΙΑ ΠΕΡΙΕΧΕΤΑΙ:

- 1 Ασύρματο δράπανο/οδηγός
- 1 Άγκιστρο ζώνης (DC733, DC740)
- 1 Φορτιστής
- 1 Μπαταρία (μοντέλα Κ)
- 2 Μπαταρίες (μοντέλα ΚΑ, ΚΛ και ΚΒ)
- 1 Τρυπάνι κατασαβιδιού
- 1 Κιβώτιο (μόνο μοντέλα Κ)
- 1 Εγχειρίδιο οδηγιών
- 1 Αναλυτικό σχέδιο

ΣΗΜΕΙΩΣΗ: Οι μπαταρίες και οι φορτιστές δεν περιλαμβάνονται με τα μοντέλα της σειράς Ν.

- Ελέγξτε για τυχόν ζημιές στο εργαλείο, στα τμήματα ή τα εξαρτήματα, οι οποίες μπορεί να συνέβησαν κατά τη διάρκεια της μεταφοράς.
- Πριν από τη χρήση, αφιερώστε χρόνο για να διαβάσετε προσεκτικά και να κατανοήσετε το παρόν εγχειρίδιο.

Περιγραφή (εικ. 1–3)



ΠΡΟΕΙΔΟΠΟΙΗΣΗ: Μην τροποποιήσετε ποτέ το ηλεκτρικό εργαλείο ή οποιοδήποτε τμήμα του. Μπορεί να προκληθεί βλάβη ή προσωπικός τραυματισμός.

- a. Διακόπτης μεταβολής ταχύτητας
- b. Ρυθμιστικό περιστροφής προς τα εμπρός/προς τα πίσω
- c. Σφικτήρας δράπανου χωρίς κλειδί
- d. Επιλογέας τρόπου λειτουργίας/κολάρο ρύθμισης ροπής στρέψης
- e. Ρυθμίσεις κολάρου
- f. Επιλογέας δύο ταχυτήτων
- h. Λαβή
- i. Μπαταρία
- j. Κουμπιά απελευθέρωσης
- k. Φορτιστής
- l. Δείκτης φόρτισης (κόκκινος)

m. Άγκιστρο ζώνης (DC733, DC740)

ΠΡΟΟΡΙΖΟΜΕΝΗ ΧΡΗΣΗ

Το ασύρματο δράπανο/οδηγός σχεδιάστηκε για επαγγελματικές εφαρμογές διάτρησης και βιδώματος.

ΜΗΝ το χρησιμοποιείτε σε συνθήκες υγρασίας ή όταν υπάρχουν εύφλεκτα υγρά ή αέρια.

Τα δράπανα/οδηγοί είναι επαγγελματικά ηλεκτρικά εργαλεία.

ΜΗΝ αφήνετε τα παιδιά να έρχονται σε επαφή με το εργαλείο. Απαιτείται επίβλεψη όταν το εργαλείο αυτό χρησιμοποιείται από μη έμπειρους χειριστές.

Άγκιστρο ζώνης (DC733, DC740) (εικ. 1)



ΠΡΟΕΙΔΟΠΟΙΗΣΗ: Για μείωση του κινδύνου σοβαρού προσωπικού τραυματισμού, **ΜΗΝ** αφήνετε αντικείμενα να κρέμονται στον αέρα και μην αναρτάτε αντικείμενα από το άγκιστρο ζώνης. Να αναρτάτε το άγκιστρο ζώνης **ΜΟΝΟ** από μια ζώνη εργασίας.



ΠΡΟΕΙΔΟΠΟΙΗΣΗ: Για να ελαττώσετε τον κίνδυνο προσωπικού τραυματισμού, να βεβαιώνετε ότι η βίδα (n) που συγκρατεί το άγκιστρο ζώνης έχει στερεωθεί με ασφάλεια.

Το άγκιστρο ζώνης (m) μπορεί να προσαρτηθεί σε οποιαδήποτε από τις πλευρές του εργαλείου, προκειμένου να εξυπηρετούνται οι αριστερόχειρες και οι δεξιόχειρες χρήστες. Εάν το άγκιστρο δεν θεωρηθεί απαραίτητο, μπορεί να αφαιρεθεί από το εργαλείο.

Για να μετακινήσετε το άγκιστρο ζώνης, αφαιρέστε τη βίδα (n) που συγκρατεί το άγκιστρο στη θέση του και στη συνέχεια, επανασυναρμολογήστε στην αντίθετη πλευρά.

Ηλεκτρική ασφάλεια

Το ηλεκτρικό μοτέρ έχει σχεδιαστεί μόνο για μία συγκεκριμένη ηλεκτρική τάση. Να φροντίζετε πάντα, ώστε η τάση του σετ μπαταριών να αντιστοιχεί στην τάση της πινακίδας τεχνικών χαρακτηριστικών. Να φροντίζετε επίσης, ώστε η τάση στο φορτιστή σας να αντιστοιχεί στην τάση της πρίζας ηλεκτροδότησης.



Ο φορτιστής DEWALT έχει διπλή μόνωση σύμφωνα με το πρότυπο EN 60335, συνεπώς δεν απαιτείται καλώδιο γείωσης.

Εάν το καλώδιο ρεύματος έχει υποστεί ζημιά, πρέπει να το αντικαταστήσετε με ειδικό καλώδιο που διατίθεται από την υπηρεσία εξυπηρέτησης πελατών της DEWALT.

Χρήση καλωδίου επέκτασης

Δεν θα πρέπει να χρησιμοποιείτε καλώδιο επέκτασης εκτός κι αν είναι απολύτως αναγκαίο. Χρησιμοποιήστε εγκεκριμένο καλώδιο επέκτασης κατάλληλο για την ισχύ εισόδου του φορτιστή σας (δείτε τα τεχνικά δεδομένα). Το ελάχιστο μέγεθος αγωγού είναι 1 mm². Το μέγιστο μήκος είναι 30 m.

Κατά τη χρησιμοποίηση ενός εξελίκτη καλωδίων, ξετυλίξτε πάντα το καλώδιο εντελώς.

Συναρμολόγηση και ρυθμίσεις



ΠΡΟΕΙΔΟΠΟΙΗΣΗ: Πριν από τη συναρμολόγηση και τη ρύθμιση, να αφαιρέσετε πάντοτε την μπαταρία. Να απενεργοποιείτε πάντοτε το εργαλείο προτού τοποθετήσετε ή αφαιρέσετε την μπαταρία.



ΠΡΟΕΙΔΟΠΟΙΗΣΗ: Να χρησιμοποιείτε μπαταρίες και φορτιστές αποκλειστικά της DeWALT.

Τοποθέτηση και αφαίρεση της μπαταρίας από το εργαλείο (εικ. 2)



ΠΡΟΕΙΔΟΠΟΙΗΣΗ: Για να ελαττώσετε τον κίνδυνο σοβαρού προσωπικού τραυματισμού, απενεργοποιείτε το εργαλείο και αποσυνδέετε την μπαταρία πριν από την πραγματοποίηση τυχόν ρυθμίσεων ή την τοποθέτηση/αφαίρεση προσαρτημάτων ή παρελκόμενων. Η τυχαία εκκίνηση μπορεί να προκαλέσει τραυματισμό.

ΤΟΠΟΘΕΤΗΣΗ ΤΗΣ ΜΠΑΤΑΡΙΑΣ ΣΤΗ ΧΕΙΡΟΛΑΒΗ ΤΟΥ ΕΡΓΑΛΕΙΟΥ

1. Ευθυγραμμίστε τη βάση του εργαλείου με την εγκοπή στο εσωτερικό της χειρολαβής του εργαλείου (εικ. 2).
2. Μετακινήστε την μπαταρία σταθερά στη χειρολαβή έως ότου ακούσετε τον ήχο κλικ που υποδηλώνει ότι η μπαταρία ασφάλισε στη θέση της.

ΑΦΑΙΡΕΣΗ ΤΗΣ ΜΠΑΤΑΡΙΑΣ ΑΠΟ ΤΟ ΕΡΓΑΛΕΙΟ

1. Πιέστε τα κουμπιά απελευθέρωσης (j) και τραβήξτε προσεκτικά την μπαταρία από τη χειρολαβή του εργαλείου.
2. Τοποθετήστε την μπαταρία στο φορτιστή, όπως περιγράφεται στην ενότητα για το φορτιστή στο παρόν εγχειρίδιο.

ΕΙΣΑΓΩΓΗ ΚΑΙ ΑΦΑΙΡΕΣΗ ΤΡΥΠΑΝΙΩΝ (εικ. 1, 4)

1. Ανοίξτε το σφιγκτήρα του δράπανου περιστρέφοντας αριστερόστροφα το περιβλήμα (p) και εισάγετε το στέλεχος του τρυπανιού.
2. Εισάγετε το τρυπάνι στο σφιγκτήρα του δράπανου έως το σημείο που φτάνει και ανασηκώστε ελάχιστα προτού συσφίξετε.
3. Συσφίξτε με ασφάλεια περιστρέφοντας το περιβλήμα δεξιόστροφα.
4. Για να αφαιρέσετε το τρυπάνι, ακολουθήστε την ίδια διαδικασία με αντίστροφη σειρά.

ΕΠΙΛΟΓΗ ΤΡΟΠΟΥ ΛΕΙΤΟΥΡΓΙΑΣ Η ΡΥΘΜΙΣΗ ΤΗΣ ΡΟΠΗΣ ΣΤΡΕΨΗΣ (εικ. 5)

Το κολάρο του εργαλείου αυτού διαθέτει 15 θέσεις για τη ρύθμιση της ροπής στρέψης, προκειμένου να ταιριάζει στο μέγεθος της βίδας και το υλικό του υπό κατεργασία αντικειμένου. Για τη ρύθμιση της ροπής στρέψης, ανατρέξτε στην ενότητα **Βίδωμα**.

Επιλέξτε τον τρόπο λειτουργίας διάτρησης ή τη ροπή στρέψης, ευθυγραμμίζοντας το σύμβολο ή τον αριθμό που βρίσκεται στο κολάρο (e) με το δείκτη (q) στο περίβλημα.

ΡΥΘΜΙΣΤΙΚΟ ΠΕΡΙΣΤΡΟΦΗΣ ΠΡΟΣ ΤΑ ΕΜΠΡΟΣ/ΠΡΟΣ ΤΑ ΠΙΣΩ (ΕΙΚ. 6)

Για να επιλέξετε περιστροφή προς τα εμπρός ή προς τα πίσω, χρησιμοποιήστε το ρυθμιστικό περιστροφής προς τα εμπρός ή προς τα πίσω (b) όπως φαίνεται (δείτε τα βέλη επάνω στο εργαλείο).



ΠΡΟΕΙΔΟΠΟΙΗΣΗ: Για την ελάττωση του κινδύνου προσωπικού τραυματισμού, περιμένετε πάντοτε έως ότου ο κινητήρας σταματήσει εντελώς, προτού αλλάξετε την κατεύθυνση περιστροφής.

ΕΠΙΛΟΓΕΑΣ ΔΥΟ ΤΑΧΥΤΗΤΩΝ (ΕΙΚ. 7)

Το εργαλείο σας είναι εξοπλισμένο με επιλογέα δύο ταχυτήτων (f) για τη μεταβολή της αναλογίας ταχύτητας/ροπής στρέψης.

ΕΛΛΗΝΙΚΑ

- 1 Χαμηλή ταχύτητα/υψηλή ροπή στρέψης (διάτρηση μεγάλων οπών, εισαγωγή βιδών)
- 2 Υψηλή ταχύτητα/χαμηλή ροπή στρέψης (διάτρηση οπών μικρότερου μεγέθους)

Για τις τιμές ταχύτητας, ανατρέξτε στα τεχνικά δεδομένα.



ΠΡΟΕΙΔΟΠΟΙΗΣΗ: Για να ελαττώσετε τον κίνδυνο προσωπικού τραυματισμού:

- Πάντοτε να ωθείτε τον επιλογέα δύο ταχυτήτων εντελώς προς τα εμπρός ή προς τα πίσω.
- Μην αλλάζετε ταχύτητες όταν το εργαλείο λειτουργεί στη μέγιστη ταχύτητα ή κατά τη διάρκεια της χρήσης.

Αφαίρεση και τοποθέτηση του σφιγκτήρα του δράπανου (εικ. 8, 9)

DW907

1. Ανοίξτε τις σιαγόνες του σφιγκτήρα όσο περισσότερο γίνεται.
2. Εισάγετε ένα κατσαβίδι στο σφιγκτήρα του δράπανου και αφαιρέστε τη βίδα συγκράτησης του σφιγκτήρα περιστρέφοντας δεξιόστροφα όπως φαίνεται στην εικόνα 8.
3. Στερεώστε ένα εξαγωνικό κλειδί στο σφιγκτήρα και χτυπήστε το με ένα σφυρί, όπως φαίνεται στην εικόνα 9. Κατ' αυτόν τον τρόπο ο σφιγκτήρας θα χαλαρώσει και θα είναι δυνατό να ξεβιδωθεί με το χέρι.
4. Για να επανατοποθετήσετε το σφιγκτήρα, ακολουθήστε την ίδια διαδικασία με αντίστροφη σειρά.

Πριν Τη Λειτουργία

1. Βεβαιωθείτε ότι η μπαταρία είναι (πλήρως) φορτισμένη.
2. Εισάγετε το κατάλληλο τρυπάνι.
3. Σημειώστε το σημείο, στο οποίο πρέπει να γίνει η διάνοιξη της οπής.
4. Επιλέξτε περιστροφή προς τα εμπρός ή προς τα πίσω.

ΛΕΙΤΟΥΡΓΙΑ

Οδηγίες χρήσης



ΠΡΟΕΙΔΟΠΟΙΗΣΗ: Για να ελαττώσετε τον κίνδυνο προσωπικού τραυματισμού:

- Να τηρείτε πάντοτε τις οδηγίες ασφαλείας και τους ισχύοντες κανονισμούς.
- Ενημερωθείτε για τη θέση των σωληνώσεων και των καλωδιώσεων.
- Μην εφαρμόζετε μεγάλη πίεση στο εργαλείο. Η υπερβολική πίεση δεν επιταχύνει τη διάτρηση αλλά μειώνει την απόδοση του εργαλείου και μπορεί να ελαττώσει το χρόνο ζωής του.
- Για να ελαχιστοποιήσετε το ενδεχόμενο να σβήσει ο κινητήρας κατά τη διάνοιξη, ελαττώνετε προοδευτικά την πίεση στο σημείο διάτρησης όταν πλησιάζετε προς το τέλος της εργασίας.
- Διατηρείτε τον κινητήρα σε λειτουργία ενόσω τραβάτε το τρυπάνι έξω από την οπή που διανοίξατε. Έτσι, βοηθάτε στην αποτροπή εμπλοκών.

Κατάλληλη θέση χεριών (εικ. 1, 10)



ΠΡΟΕΙΔΟΠΟΙΗΣΗ: Για να ελαττώσετε τον κίνδυνο προσωπικού τραυματισμού, να χρησιμοποιείτε **ΠΑΝΤΟΤΕ** την κατάλληλη θέση των χεριών, όπως φαίνεται στην εικόνα 10.



ΠΡΟΕΙΔΟΠΟΙΗΣΗ: Για να ελαττώσετε τον κίνδυνο προσωπικού τραυματισμού, **ΠΑΝΤΟΤΕ** να κρατάτε καλά το εργαλείο για να είστε προετοιμασμένοι σε περίπτωση ξαφνικής αντίδρασης.

Κατάλληλη θέση των χεριών σημαίνει το ένα χέρι κάτω από το περιβλημά και το άλλο χέρι στην κύρια λαβή (h).

ΑΠΕΝΕΡΓΟΠΟΙΗΣΗ (ΕΙΚ. 1, 6)

1. Για να θέσετε το εργαλείο σε λειτουργία, πιάστε το διακόπτη μεταβολής ταχύτητας (a). Η πίεση που ασκείται στο διακόπτη μεταβολής ταχύτητας καθορίζει την ταχύτητα του εργαλείου.

2. Για να σταματήσετε το εργαλείο, αφήστε το διακόπτη.
3. Για να κλειδώσετε το εργαλείο στη θέση απενεργοποίησης, μετακινήστε το ρυθμιστικό περιστροφής προς τα εμπρός/προς τα πίσω (b) στην κεντρική θέση.



ΠΡΟΕΙΔΟΠΟΙΗΣΗ: Για την ελάττωση του κινδύνου προσωπικού τραυματισμού, το δράπανο είναι εξοπλισμένο με φρένο για να είναι δυνατό να σταματάει το εργαλείο αμέσως μόλις απελευθερώνεται εντελώς ο διακόπτης μεταβολής ταχύτητας.

Λειτουργία δράπανου

1. Επιλέξτε την επιθυμητή ταχύτητα/ περιοχή ροπής στρέψης χρησιμοποιώντας τον μεταβολέα ταχύτητας έτσι ώστε να ταιριάζει στην ταχύτητα και τη ροπή στρέψης της προγραμματισμένης εργασίας.
2. Για ΞΥΛΟ, χρησιμοποιήστε τρυπάνια με σπείρωμα, τρυπάνια έμφραξης, μηχανοκίνητα κοχλιωτά τρυπάνια ή πριόνια διάνοιξης οπών. Για ΜΕΤΑΛΛΟ, χρησιμοποιήστε υψηλής ταχύτητας χαλύβδινα τρυπάνια με σπείρωμα ή πριόνια διάνοιξης οπών. Κατά τη διάτρηση σε μέταλλα, χρησιμοποιείτε λιπαντικό κοπής. Εξαιρείται ο χυτοσίδηρος και ο ορείχαλκος, στα οποία η διάτρηση πρέπει να γίνεται ενώ είναι στεγνά.
3. Πάντοτε να εφαρμόζετε πίεση σε ευθεία γραμμή με το τρυπάνι. Να εφαρμόζετε επαρκή πίεση για να διατηρείτε το τρυπάνι του δράπανου σε σωστή θέση, αλλά μην το ωθείτε υπερβολικά ώστε να σβήσει απότομα ο κινητήρας ή να παρεκκλίνει το τρυπάνι.
4. Κρατάτε το εργαλείο σταθερό με τα δύο χέρια, προκειμένου να ελέγχετε την ενέργεια περιστροφής του δράπανου.
5. **ΤΟ ΑΠΟΤΟΜΟ ΣΤΑΜΑΤΗΜΑ ΤΟΥ ΔΡΑΠΑΝΟΥ** οφείλεται συνήθως σε υπερφόρτωση του εργαλείου.
ΑΠΕΛΕΥΘΕΡΩΣΤΕ ΑΜΕΣΩΣ ΤΗ ΣΚΑΝΔΑΛΗ, αφαιρέστε το τρυπάνι του δράπανου από τη θέση εργασίας και εντοπίστε την αιτία της απότομης διακοπής.
ΜΗΝ ΠΙΕΖΕΤΕ ΚΑΙ ΑΦΗΝΕΤΕ ΤΗ ΣΚΑΝΔΑΛΗ ΠΡΟΣΠΑΘΩΝΤΑΣ ΝΑ ΘΕΣΕΤΕ

ΣΕ ΛΕΙΤΟΥΡΓΙΑ ΕΝΑ ΔΡΑΠΑΝΟ ΠΟΥ ΣΤΑΜΑΤΗΣΕ ΑΠΟΤΟΜΑ – Η ΕΝΕΡΓΕΙΑ ΑΥΤΗ ΜΠΟΡΕΙ ΝΑ ΚΑΤΑΣΤΡΕΦΕΙ ΤΟ ΔΡΑΠΑΝΟ.

6. Διατηρείτε τον κινητήρα σε λειτουργία ενόσω τραβάτε το τρυπάνι έξω από την οπή που διανοίξατε. Έτσι, βοηθάτε στην αποτροπή εμπλοκών.

ΒΙΔΩΜΑ (ΕΙΚ. 1)

1. Επιλέξτε περιστροφή προς τα εμπρός ή προς τα πίσω, με τη βοήθεια του ρυθμιστικού (b). Προσαρμόστε την ταχύτητα και τη ροπή στρέψης ανάλογα με τις ανάγκες της προγραμματισμένης λειτουργίας. Εισάγετε το επιθυμητό εξάρτημα βυσμάτων στερέωσης στο σφιγκτήρα, όπως θα κάνατε με οποιοδήποτε τρυπάνι του δράπανου.
2. Ρυθμίστε το κολάρο (d) στη θέση 1 και αρχίστε να βιδώνετε (χαμηλή ροπή στρέψης). Πραγματοποιήστε λίγες δοκιμές σε άχρηστες επιφάνειες ή επιφάνειες που δεν φαίνονται για να μπορέσετε να ρυθμίσετε το κολάρο του συμπλέκτη στην κατάλληλη θέση.
3. Εάν ο συμπλέκτης συναντά αντίσταση πολύ σύντομα, ρυθμίστε το κολάρο έτσι ώστε να αυξηθεί ανάλογα η ροπή στρέψης.

ΣΥΝΤΗΡΗΣΗ

Το ηλεκτρικό εργαλείο της DEWALT έχει σχεδιαστεί για μακρόχρονη λειτουργία με ελάχιστη συντήρηση. Η συνεχής ικανοποιητική λειτουργία εξαρτάται από την κατάλληλη φροντίδα του εργαλείου και τον τακτικό καθαρισμό.



ΠΡΟΕΙΔΟΠΟΙΗΣΗ: Για τη μείωση κινδύνου προσωπικού τραυματισμού, απενεργοποιήστε το εργαλείο και αφαιρέστε το σετ μπαταριών προτού προβείτε σε οποιαδήποτε ρυθμίσεις ή αφαιρέσετε/εγκαταστήσετε παρελκόμενα ή εξαρτήματα. Τυχόν απροσδόκητη εκκίνηση ενδέχεται να προκαλέσει τραυματισμό.

Ο φορτιστής δεν μπορεί να επισκευαστεί από το χρήστη. Δεν υπάρχουν εξαρτήματα εντός του φορτιστή που μπορεί να συντηρηθούν ή επισκευαστούν από το χρήστη.



Λίπανση

Το ηλεκτρικό εργαλείο σας δεν απαιτεί πρόσθετη λίπανση.



Καθαρισμός



ΠΡΟΕΙΔΟΠΟΙΗΣΗ: Φυσηξτε με ξηρό αέρα και αφαιρέστε οποιαδήποτε ακαθαρσία και σκόνη από το κύριο περίβλημα, όποτε παρατηρείτε ακαθαρσία ή σκόνη μέσα και γύρω από τους αεραγωγούς. Φοράτε εγκεκριμένα προστατευτικά γυαλιά και εγκεκριμένη μάσκα σκόνης, όταν πραγματοποιείτε αυτή τη διαδικασία.



ΠΡΟΕΙΔΟΠΟΙΗΣΗ: Μη χρησιμοποιείτε ποτέ διαλύτες ή άλλα ισχυρά χημικά για τον καθαρισμό των μη μεταλλικών τμημάτων του εργαλείου. Αυτά τα χημικά μπορεί να αποδυναμώσουν τα υλικά που χρησιμοποιούνται σ' αυτά τα εξαρτήματα. Χρησιμοποιήστε ένα πανάκι βρεγμένο μόνο με νερό και ήπιο σαπούνι. Μην αφήνετε ποτέ οποιοδήποτε υγρό μέσα στο εργαλείο. Μη βυθίζετε ποτέ οποιοδήποτε τμήμα του εργαλείου σε υγρό.

ΟΔΗΓΙΕΣ ΚΑΘΑΡΙΣΜΟΥ ΤΟΥ ΦΟΡΤΙΣΤΗ



ΠΡΟΕΙΔΟΠΟΙΗΣΗ: Κίνδυνος ηλεκτροπληξίας. Αποσυνδέστε το φορτιστή από την πρίζα, προτού τον καθαρίσετε. Τυχόν ακαθαρσίες και γράσο μπορούν να απομακρυνθούν από το εξωτερικό τμήμα ενός φορτιστή χρησιμοποιώντας ένα πανί ή μια μαλακή, όχι μεταλλική βούρτσα. Μη χρησιμοποιείτε νερό ή οποιαδήποτε διαλύματα καθαρισμού.

Προαιρετικά παρελκόμενα



ΠΡΟΕΙΔΟΠΟΙΗΣΗ: Ορισμένα εξαρτήματα εκτός απ' αυτά που διατίθενται από την DEWALT, δεν έχουν δοκιμαστεί μ' αυτό το προϊόν. Η χρήση αυτών των εξαρτημάτων με το παρόν εργαλείο μπορεί να

αποβεί επικίνδυνη. Για τη μείωση του κινδύνου τραυματισμού, πρέπει να χρησιμοποιείτε μ' αυτό το προϊόν μόνο τα εξαρτήματα που συνιστώνται από τη DEWALT.

Συμβουλευτείτε τον αντιπρόσωπό σας για περισσότερες λεπτομέρειες όσον αφορά τα κατάλληλα παρελκόμενα.

Για την προστασία του περιβάλλοντος



Ξεχωριστή συλλογή. Αυτό το προϊόν δεν πρέπει να απορρίπτεται μαζί με τα συνήθη οικιακά απορρίμματα.



Εάν διαπιστώσετε κάποια μέρα ότι το προϊόν σας της DEWALT χρειάζεται αντικατάσταση, ή εάν δεν το χρειάζεστε πια, μην το απορρίψετε μαζί με τα οικιακά απορρίμματα. Τοποθετήστε αυτό το προϊόν σε ειδικό κάδο για ξεχωριστή συλλογή.



Η ξεχωριστή συλλογή χρησιμοποιημένων προϊόντων και συσκευασιών επιτρέπει την ανακύκλωση και επαναχρησιμοποίηση των υλικών. Η επαναληπτική χρήση των ανακυκλωμένων υλικών βοηθά στην αποφυγή της μόλυνσης του περιβάλλοντος και μειώνει τη ζήτηση πρώτων υλών.

Οι τοπικοί κανονισμοί μπορεί να προβλέπουν την ξεχωριστή συλλογή ηλεκτρικών προϊόντων από τα νοικοκυριά σε δημοτικά κέντρα συλλογής απορριμμάτων, ή από τον αντιπρόσωπο όταν αγοράζετε ένα νέο προϊόν.

Η DEWALT διαθέτει εγκατάσταση για τη συλλογή και ανακύκλωση των προϊόντων DEWALT όταν φτάσουν στο τέλος του ωφέλιμου χρόνου ζωής τους. Για να εκμεταλλευτείτε αυτή την υπηρεσία, παρακαλούμε επιστρέψτε το προϊόν σας σε οποιονδήποτε αντιπρόσωπο συντήρησης ο οποίος θα το συλλέξει εκ μέρους σας.

Μπορείτε να βρείτε τη διεύθυνση του πλησιέστερου εξουσιοδοτημένου αντιπροσώπου συντήρησης μέσω επικοινωνίας με το τοπικό σας γραφείο της DEWALT στη διεύθυνση που αναφέρεται στο παρόν εγχειρίδιο. Εναλλακτικά, μπορείτε να βρείτε κατάλογο εξουσιοδοτημένων αντιπροσώπων συντήρησης της DEWALT, καθώς

και πλήρεις λεπτομέρειες για την εξυπηρέτηση μετά την πώληση και πληροφορίες υπευθύνων στο διαδίκτυο, στη διεύθυνση www.2helpU.com.



Επαναφορτιζόμενη μπαταρία

Η μπαταρία μεγάλης διάρκειας λειτουργίας πρέπει να επαναφορτίζεται, όταν αδυνατεί πλέον να παράγει επαρκή ισχύ για εργασίες, οι οποίες πραγματοποιούνταν εύκολα στο παρελθόν. Στο τέλος της ωφέλιμης διάρκειας ζωής της, απορρίψτε της με τρόπο που σέβεται το περιβάλλον:

- Εξαντήστε τη μπαταρία λειτουργώντας το εργαλείο, κατόπιν αφαιρέστε την από το εργαλείο.
- Οι κυψέλες Li-Ion, NiCd και NiMH είναι ανακυκλώσιμες. Προσκομίστε τις στον τοπικό σας αντιπρόσωπο ή σε τοπικό κέντρο ανακύκλωσης. Οι μπαταρίες που έχουν συλλεχθεί θα ανακυκλωθούν ή θα απορριφθούν με τον κατάλληλο τρόπο.

ΕΓΓΥΗΣΗ

DEWALT έχει εμπιστοσύνη στην ποιότητα των προϊόντων της και προσφέρει μια εξαιρετική εγγύηση για επαγγελματίες χρήστες του προϊόντος. Η παρούσα δήλωση εγγύησης είναι επιπλέον των συμβατικών δικαιωμάτων σας ως επαγγελματία χρήστη ή των απορρεόντων από τη νομοθεσία δικαιωμάτων σας ως ιδιώτη, μη επαγγελματία χρήστη και δεν τα παραβιάζει με κανέναν τρόπο. Η εγγύηση ισχύει εντός της επικράτειας των χωρών μελών της Ευρωπαϊκής Ένωσης και της Ευρωπαϊκής Ζώνης Ελεύθερων Συναλλαγών.

• 30 ΗΜΕΡΩΝ ΕΓΓΥΗΣΗ ΙΚΑΝΟΠΟΙΗΤΙΚΗΣ ΑΠΟΔΟΣΗΣ •

Αν δεν είστε πλήρως ικανοποιημένοι με την απόδοση του εργαλείου σας DEWALT, απλά επιστρέψτε το εντός 30 ημερών, πλήρες με όλα τα αρχικά του μέρη, όπως το αγοράσατε, στο σημείο αγοράς, για πλήρη επιστροφή χρημάτων ή ανταλλαγή. Το προϊόν θα πρέπει να έχει υποβληθεί σε εύλογη φθορά λόγω συνήθους χρήσης και πρέπει να παρουσιαστεί απόδειξη αγοράς.

• ΕΝΟΣ ΕΤΟΥΣ ΣΥΜΒΟΛΑΙΟ ΔΩΡΕΑΝ ΣΕΡΒΙΣ •

Αν χρειάζεστε συντήρηση ή σέρβις του εργαλείου σας DEWALT εντός 12 μηνών από την αγορά του, δικαιούστε ένα σέρβις χωρίς χρέωση. Αυτό θα λάβει χώρα χωρίς χρέωση σε εξουσιοδοτημένο αντιπρόσωπο επισκευών της DEWALT. Θα πρέπει να παρουσιαστεί απόδειξη αγοράς. Περιλαμβάνει εργασία. Δεν περιλαμβάνει αξεσουάρ και ανταλλακτικά εκτός αν η βλάβη τους εμπίπτει στην εγγύηση.

• ΕΝΟΣ ΕΤΟΥΣ ΠΛΗΡΗΣ ΕΓΓΥΗΣΗ •

Αν εντός 12 μηνών από την ημερομηνία αγοράς η συσκευή σας DEWALT καταστεί ελαττωματική λόγω ελαττώματος στα υλικά ή την εργασία, η DEWALT εγγυάται ότι θα αντικαταστήσει όλα τα ελαττωματικά εξαρτήματα χωρίς χρέωση ή - κατ' επιλογή μας - θα αντικαταστήσει τη μονάδα χωρίς χρέωση εφόσον:

- Το προϊόν δεν έχει τύχει κακής μεταχείρισης

- Το προϊόν έχει υποβληθεί σε εύλογη φθορά λόγω συνήθους χρήσης
- Δεν έχουν επιχειρηθεί επισκευές από μη εξουσιοδοτημένα άτομα
- Έχει παρουσιαστεί απόδειξη αγοράς.
- Το προϊόν επιστρέφεται πλήρες με όλα τα αρχικά μέρη του

Αν επιθυμείτε να υποβάλετε μία αξίωση επί της εγγύησης, απευθυνθείτε στον πωλητή σας ή ελέγξτε τη θέση του πλησιέστερου εξουσιοδοτημένου αντιπροσώπου επισκευών της DEWALT στον κατάλογο της DEWALT ή απευθυνθείτε στο τοπικό σας γραφείο της DEWALT στη διεύθυνση που αναφέρεται στο παρόν εγχειρίδιο. Λίστα των εξουσιοδοτημένων αντιπροσώπων επισκευών της DEWALT και πλήρη στοιχεία για την υποστήριξή μας μετά την πώληση διατίθενται στο Διαδίκτυο στη διεύθυνση: www.2helpU.com



Belgique et Luxembourg België en Luxemburg	Black & Decker - DEWALT Nieuwlandlaan 7, IZ Aarschot B156 B-3200 Aarschot	Tel: +32 (0)015 - 15 47 9211 Fax: +32 (0)015 - 15 47 9210 www.dewalt.be
Danmark	DEWALT Sluseholmen 2-4 2450 København SV	Tlf: 70201511 Fax: 70224910 www.dewalt.dk
Deutschland	DEWALT Richard-Klinger-Straße 65510 Idstein	Tel: 06126-21-1 Fax: 06126-21-2770 www.dewalt.de
Ελλάς	Black & Decker (Hellas) S.A. Στράβωνος 7 & Βουλιαγμένης 159 Γλυφάδα 16674, Αθήνα	Τηλ: (01) 8981-616 Φαξ: (01) 8983-570 Service: (01) 8982-630
España	DEWALT Parque de Negocios "Mas Blau" Edificio Muntadas, c/Bergadá, 1, Of. A6 08820 El Prat de Llobregat (Barcelona)	Tel: 934 797 400 Fax: 934 797 439 www.dewalt.es
France	DEWALT 5, allée des hêtres BP 30084, 69579 Limonest Cedex	Tel: 04 72 20 39 20 Fax: 04 72 20 39 00 www.dewalt.fr
Schweiz Suisse Svizzera	DEWALT In der Luberzen 40 8902 Urdorf	Tel: 01 - 730 67 47 Fax: 01 - 730 70 67 www.dewalt.ch
Ireland	DEWALT Calpe House Rock Hill Black Rock, Co. Dublin	Tel: 00353-2781800 Fax: 00353-2781811 www.dewalt.ie
Italia	DEWALT Viale Elvezia 2 20052 Monza (Mi)	Tel: 800-014353 Fax: 039-2387592 www.dewalt.it
Nederlands	Black & Decker - DEWALT Joulehof 12 4600 AB Bergen Op Zoom	Tel: 0164 283000 Fax: 0164 283100 www.dewalt.nl
Norge	DEWALT Postboks 4814, Nydalen 0422 Oslo	Tel: 22 90 99 00 Fax: 22 90 99 01 www.dewalt.no
Österreich	DEWALT Werkzeugevertriebs GmbH Erlaerstraße 165, Postfach 320,1231 Wien	Tel: 01 - 66116 - 0 Fax: 01 - 66116 - 14 www.dewalt.at
Portugal	DEWALT Rua Egas Moniz 173 João do Estoril, 2766-651 Estoril	Tel: 214 66 75 00 Fax: 214 66 75 75 www.dewalt.pt
Suomi	DEWALT Oy Tekniikantie 12 02150 Espoo, Finland	Puh: 010 400 430 Faksi: 0800 411 340 www.dewalt.fi
	DEWALT Oy Teknikvägen 12 02150 Esbo, Finland	Tel: 010 400 430 Fax: 0800 411 340 www.dewalt.fi
Sverige	DEWALT Box 94 431 22 Mölndal	Tel: 031 68 61 00 Fax: 031 68 60 08 www.dewalt.se
Türkiye	KALE Hırdavat ve Makina A.Ş. Defterdar Mah. Savaklar Cad. No:15 Edirnekapı / Eyüp / İSTANBUL 34050 TÜRKİYE	Tel: 0212 533 52 55 Faks: 0212 533 10 05 www.dewalt.com.tr
United Kingdom	DEWALT 210 Bath Road Slough, Berks SL1 3YD	Tel: 01753-56 70 55 Fax: 01753-57 21 12 www.dewalt.co.uk