

DEWALT®

DC820

DC822

DC825

DC827

DC830

DC832

DC835

DC837

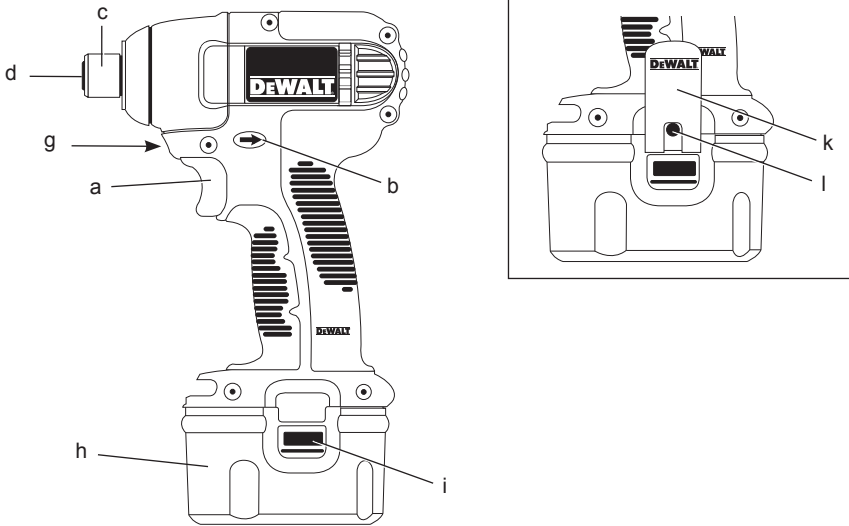
DC840

DC845

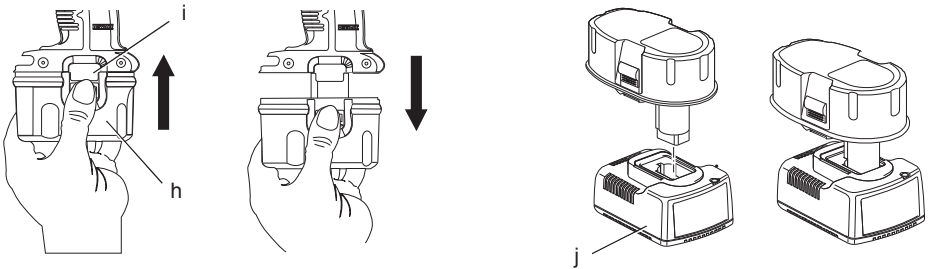
533444-85 H

Fordítás az eredeti kezelési utasítás alapján készült

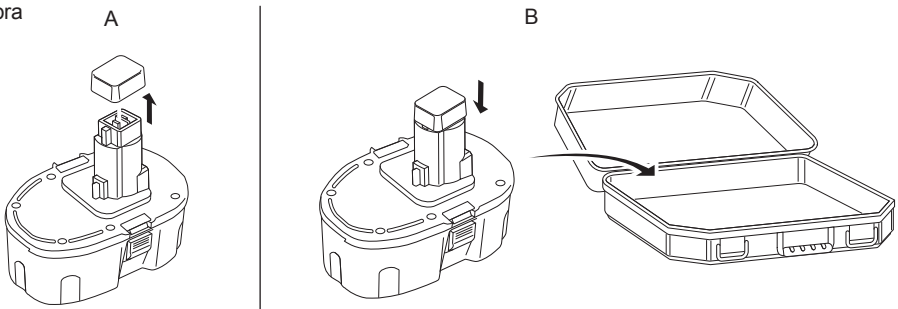
1. ábra



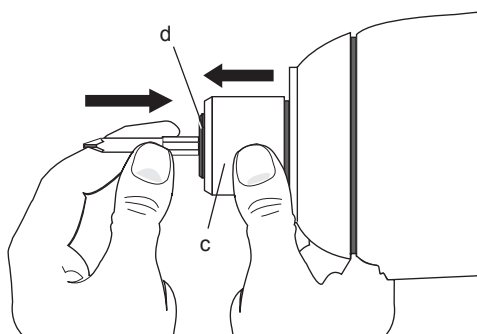
2. ábra



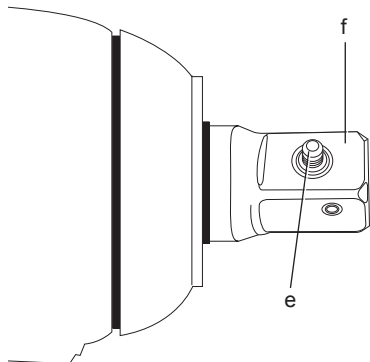
3. ábra



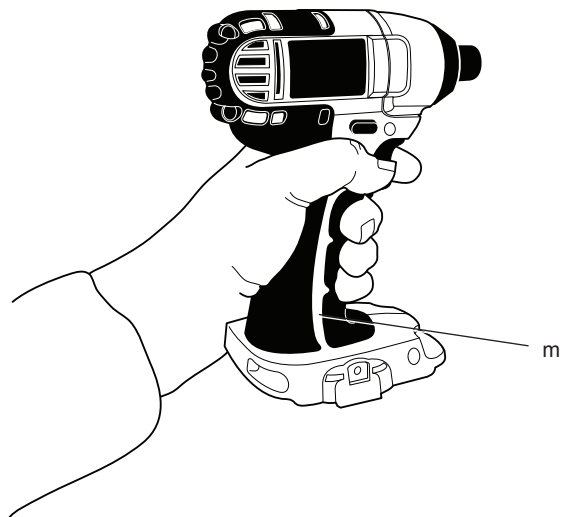
4. ábra



5. ábra



6. ábra



DC820, DC822, DC825, DC827, DC830, DC832, DC835, DC837, DC840, DC845

AKKUMULÁTOROS ÜTVECSAVARÓZÓ

Gratulálunk!

Köszönjük, hogy DEWALT szerszámot választott. Sokéves tapasztalatunk, valamint az átgondolt termékfejlesztés és innováció teszi a DEWALT termékeket a professzionális szerszámhasználók egyik legmegbízhatóbb partnerévé.

Műszaki adatok

		DC820	DC822	DC825	DC827	DC830	DC832	DC835	DC837	DC840	DC845
Feszültség V - egyen		18	18	18	18	14,4	14,4	14,4	14,4	12	12
Típus		10	10	10	10	10	10	10	10	10	10
Akkumulátor típusa		NiCd/NiMH	–	NiCd/NiMH	–	NiCd/NiMH	–	NiCd/NiMH	–	NiCd/NiMH	NiCd/NiMH
		–	Li-ion	–	Li-ion	–	Li-ion	–	Li-ion	–	–
Üresjárat											
fordulatszám	min ⁻¹	0-2400	0-2400	0-2400	0-2400	0-2400	0-2400	0-2400	0-2400	0-2400	0-2400
Ütésszám	min ⁻¹	2700	2700	2700	2700	2700	2700	2700	2700	2700	2700
Maximális											
nyomaték	Nm	195	195	150	150	180	180	140	140	160	130
Szerszámbefogó		1/2	1/2	1/4	1/4	1/2	1/2	1/4	1/4	1/2	1/4
		Négyzet	Négyzet	Hatlapú	Hatlapú	Négyzet	Négyzet	Hatlapú	Hatlapú	Négyzet	Hatlapú
Max.											
csavarátmérő	mm	M16	M16	M12	M12	M16	M16	M12	M12	M16	M12
Súly (akkumulátor											
nélkül)	kg	0,98	0,96	0,98	0,96	0,96	0,96	0,96	0,96	0,96	0,96

		DC820	DC822	DC825	DC827	DC830	DC832	DC835	DC837	DC840	DC845
L _{PA} (hangnyomás)	dB(A)	91	91	90	90	91	91	90	90	91	90
K _{PA} (toleranciafaktor)	dB(A)	3	3	3	3	3	3	3	3	3	3
L _{WA} (hangteljesítmé-											
nyszint)	dB(A)	102	102	101	101	102	102	101	101	102	101
K _{WA} (toleranciafaktor)	dB(A)	3	3	3	3	3	3	3	3	3	3

Súlyozott effektív rezgégysorulás (triax vektorösszeg) az EN 60745 szabvány előírásai alapján:

Vibrációs											
kibocsátási érték	m/s ²	9,7	9,7	13,7	13,7	9,7	9,7	13,7	13,7	9,7	13,7
Bizonytalanság K =	m/s ²	2,3	2,3	5,3	5,3	2,3	2,3	5,3	5,3	2,3	5,3

Az adatlapon megadott kibocsátott vibráció értékét az EN 60745 szabvány által meghatározott szabványos méréssel határoztuk meg, így az itt megadott értéket össze lehet hasonlítani egy másik szerszám értékével. Az érték felhasználható az előzetes kockázatelemzéshez.



FIGYELMEZTETÉS: A megadott kibocsátott vibráció az eszköz jellemző használatára vonatkozik. Ha az eszközt más célra használják

vagy más tartozékokkal, vagy nincs megfelelően karbantartva, akkor a vibráció a megadott értéktől eltérhet. Így a munkavégzés során a kitétség mértéke is jelentősen megváltozhat.

Meg kell becsülni és figyelembe kell venni az arra az időtartamra jutó vibrációt, amíg az eszköz ki van kapcsolva vagy be van kapcsolva, de nem használják a munkához. Így

a munkavégzés során a kitétség mértéke is jelentősen csökkenhet.
Azonosítani kell azokat a munkavédelmi óvintézkedéseket, amelyekkel csökkenteni lehet

a kezelőkre jutó vibrációt; például: az eszköz és a tartozékok karbantartása, a kezek melegen tartása, a munkamódszer módosítása.

Akkumulátor	DE9180	DE9181	DE9503	DE9140	DE9502	DE9501	DE9141
Akkumulátor típusa	Li-ion	Li-ion	NiMH	Li-ion	NiMH	NiMH	Li-ion
Feszültség	V - egyen 18	18	18	14,4	14,4	12	14,4
Kapacitás	Ah 2,0	1,1	2,6	2,0	2,6	2,6	1,1
Súly	kg 0,68	0,45	1,0	0,58	0,86	0,69	0,40

Töltő	DE9130	DE9135
Hálózati feszültség	V _{e.a.} 230	230
Akkumulátor típusa	NiCd/NiMH	NiCd/NiMH/Li-ion
Töltési idő (kb.)	min 30 (2,0 Ah-ás akkumulátor)	40 (2,0 Ah-ás akkumulátor)
Súly	kg 0,52	0,52

Biztosítékok:

230 V-os szerszám 10 Amper az eszközben

Definíciók: Biztonsági utasítások

A lenti definíciók meghatározzák az egyes figyelmeztető szavakhoz társított veszély súlyosságát. Kérjük, olvassa el a kézikönyvet és figyeljen ezekre a szimbólumokra.



VESZÉLY: Olyan közvetlen veszélyt jelez, amelyet ha nem kerülnek el, azonnali **halálos vagy súlyos sérülést okoz.**



FIGYELMEZTETÉS: Olyan potenciális veszélyt jelez, amelyet ha nem kerülnek el, **halálos vagy súlyos sérülést okozhat.**



VIGYÁZAT: Potenciális veszélyhelyzetet jelöl, amelyet ha nem hárítanak el, **könnyű vagy közepesen súlyos sérülést okozhat.**

MEGJEGYZÉS: Olyan személyi sérüléssel nem fenyegető gyakorlatot jelöl, amely, ha nem hárítják el, **anyagi kárt okozhat.**



Az elektromos áramütés kockázatát jelöli.



A tűzveszélyt jelzi.

CE Megfelelőségi nyilatkozat

GÉPI BERENDEZÉSEKRE VONATKOZÓ IRÁNYELV



DC820, DC822, DC825, DC827, DC830, DC832, DC835, DC837, DC840, DC845

A DEWALT kinyilvánítja, hogy a "Műszaki adatok" részben ismertetett termékek megfelelnek a következő irányelveknek és szabványoknak: 98/37/EK (2009. dec. 28-ig), 2006/42/EK (2009. dec. 29-től), EN 60745-1, EN 60745-2-2.

Ezek a termékek a 2004/108/EC és a 2011/65/EU irányelveknek is megfelelnek. Ha további információra lenne szüksége, lépjen kapcsolatba a DEWALT vállalattal a következőkben megadott elérhetőségeken, ill. lásd az elérhetőségeket a kézikönyv hátoldalán.

Az aláírás tulajdonosa a műszaki adatok összeállításáért felelős személy; nyilatkozatát a DEWALT vállalat nevében adja.



FIGYELMEZTETÉS: A sérülések kockázatának csökkentése érdekében olvassa el az utasításokat tartalmazó kézikönyvet.

Elektromos kéziszerszámokra vonatkozó általános biztonsági figyelmeztetések



FIGYELMEZTETÉS! Olvassa el az összes biztonsági figyelmeztetést és utasítást. A biztonsági figyelmeztetések és utasítások figyelmen kívül hagyása elektromos áramütést, tüzet és/vagy súlyos sérülést okozhat.

ŐRIZZE MEG A FIGYELMEZTETÉSEKET ÉS A HASZNÁLATI UTASÍTÁST, HOGY KÉSŐBB IS FELLAPOZHASSA.

Az "elektromos szerszám" kifejezés a figyelmeztetésekben az Ön által használt vezetékes vagy akkumulátorral üzemeltetett (vezeték nélküli) elektromos szerszámot jelenti.

1) A MUNKATERÜLET BIZTONSÁGA

- A munkaterület tiszta és világos legyen.** A rendetlen és sötét munkaterület a balesetek melegágya.
- Soha ne használja az elektromos szerszámot robbanásveszélyes környezetben, például gyúlékony folyadékok, gázok vagy porok jelenlétében.** Az elektromos szerszámokban szikra keletkezik, ami meggyújthatja a port vagy a gőzöket.
- Az elektromos szerszám használata közben ne engedje közel a gyerekeket vagy bámészkodókat.** Ha elterelik figyelmét, elveszítheti az ellenőrzést a szerszám fölött.

2) ELEKTROMOS BIZTONSÁG

- Az elektromos kéziszerszám dugvillája meg kell, hogy feleljen a hálózati csatlakozóaljzat kialakításának. Soha, semmilyen módon ne változtassa meg a csatlakozódugvillát. A földelt kéziszerszámokkal soha ne használjon adapter dugaszt.** Az eredeti (módosítatlan) csatlakozó és a megfelelő fali

csatlakozóaljzat használata csökkenti az áramütés kockázatát.

- Ügyeljen, hogy teste ne érintkezzék földelt felületekkel, például csővezetékekkel, radiátorokkal, hűtőszekrénnyel.** Ha teste földelt felülettel érintkezik, az növeli az elektromos áramütés veszélyét.
- Soha ne engedje, hogy az elektromos szerszámok megázzanak, ill. azokat nedvesség érje.** Ha víz kerül az elektromos szerszámra, az növeli az elektromos áramütés veszélyét.
- Óvatosan kezelje a tápkábelt. Az elektromos kéziszerszámot soha ne vigye és ne húzza a kábelnél fogva, a dugvillát ne a kábelnél fogva húzza ki az aljzataból. Óvja a kábelt a hőtől, olajtól, éles szegletektől, illetve mozgó alkatrészekről.** A sérült vagy összegabalyodott kábel növeli az elektromos áramütés veszélyét.
- Ha a szabadban használja az elektromos szerszámot, kültéri használatra alkalmas hosszabbítókábelt vegyen igénybe.** A kültéri használatra alkalmas hosszabbítókábellel csökkentheti az elektromos áramütés veszélyét.
- Ha elkerülhetetlen az elektromos szerszám nedves helyen való használata, használjon Fi-relével védett áramforrást.** A Fi-relé használata csökkenti az elektromos áramütés veszélyét.

3) SZEMÉLYES BIZTONSÁG

- Soha ne veszítse el éberségét, figyeljen oda arra, amit csinál, és használja a józan eszét, ha elektromos szerszámmal dolgozik. Ne dolgozzon elektromos szerszámmal, ha fáradt, kábítószert vagy alkoholt fogyasztott, illetve gyógyszer hatása alatt áll.** Elektromos szerszám használata közben egy pillanatnyi figyelmetlenség is súlyos személyi sérüléshez vezethet.
- Használjon egyéni védőfelszerelést. Mindig viseljen védőszemüveget.** A körülményeknek megfelelő védőfelszerelés, például porálarc, biztonsági csúszásmentes cipő, védősisak vagy fülvédő használata csökkenti a személyi sérülés veszélyét.
- Előzze meg a szerszám nem szándékos beindítását. Ellenőrizze, hogy a szerszám kapcsolója a ki állásban van-e, mielőtt a hálózatra vagy akkumulátorra kapcsolja, illetve kézbe**

veszi a szerszámot. Ha a szerszámot úgy cipeli, hogy az ujjá a kapcsolón van, ill. olyan szerszámot helyez áram alá, amely be van kapcsolva, balesetet okoz(hat).

- d) **Távolítsa el a beállításhoz használt kulcsot vagy fogót, mielőtt bekapcsolja az elektromos szerszámot.** A forgó alkatrésze illesztve maradt fogó vagy kulcs személyi sérülést okozhat.
- e) **Ne végezzen olyan mozdulatokat, amelyek kibillenthetik egyensúlyából. Mindig szilárd felületen álljon, és ügyeljen, ne veszítse el egyensúlyát.** Így jobban tudja uralni a szerszámot váratlan helyzetekben.
- f) **Öltözzön megfelelően. Ne viseljen laza ruházatot vagy ékszert. Haját, ruháját és kesztyűjét tartsa távol a mozgó alkatrészekről.** A laza öltözék, az ékszerek vagy a hosszú haj beleakadhat a mozgó alkatrészekbe.
- g) **Ha az adott eszközhöz porelszívó vagy porgyűjtő is tartozik, akkor győződjön meg arról, hogy ezeket megfelelően csatlakoztatva, ill. ezek megfelelően működnek.** A por összegyűjtésével vagy elszívásával elkerülhetők a porral összefüggő veszélyek.

4) ELEKTROMOS SZERSZÁMOK HASZNÁLATA ÉS KARBANTARTÁSA

- a) **Ne erőltesse túl az elektromos kéziszerszámot. A célnak megfelelő elektromos szerszámot alkalmazza.** A megfelelő elektromos szerszámmal jobban és biztonságosabban dolgozhat, mert azt kifejezetten az adott feladatra tervezték.
- b) **Ne használja az elektromos szerszámot, ha a kapcsolóval nem lehet ki- és bekapcsolni.** A hibás kapcsolóval rendelkező elektromos szerszámok használata veszélyes, az ilyen készüléket meg kell javíttatni.
- c) **Csatlakoztassa le a hálózatról vagy az akkumulátorról a szerszámot, mielőtt beállítást végezne, tartozékot cserélné, vagy eltávolná azt.** Ezekkel a megelőző biztonsági intézkedésekkel csökkentheti a szerszám véletlen beindításának veszélyét.
- d) **A nem használt elektromos szerszámot tárolja olyan helyen, ahol a gyerekek nem érhetik el; és ne engedje, hogy azt olyan személyek használják, akik a szerszám használatát és ezen utasításokat nem ismerik.** Gyakorlatlan

felhasználó kezében az elektromos szerszám veszélyt jelent.

- e) **Fordítson gondot az elektromos szerszám karbantartására. Ellenőrizze, hogy a mozgó alkatrészek megfelelően vannak-e igazítva, illetve nem szorulnak-e; ellenőrizze az alkatrészeket törésre és más olyan sérülésekre, amelyek befolyásolhatják az elektromos eszköz működését. Ha sérült a szerszám, használat előtt javíttassa meg.** A nem megfelelően karbantartott elektromos szerszámok sok balesetet okoznak.
- f) **A vágószerszámok mindig tiszták és élesek legyenek.** A megfelelően karbantartott éles vágószerszám kisebb valószínűséggel szorul be, és jobban kontrollálható.
- g) **Az elektromos szerszámot, tartozékokat és szerszám befogókat a használati utasításnak megfelelően használja, a munkakörülmények és az elvégzendő feladat figyelembe vételével.** Az elektromos szerszám rendeltetésétől eltérő használata veszélyhelyzetet teremthet.

5) AKKUMULÁTOROS SZERSZÁMOK HASZNÁLATA ÉS KARBANTARTÁSA

- a) **Csak a gyártó által megadott töltővel töltsé az akkumulátort.** Az a töltő, amelyik minden probléma nélkül feltölt egy akkumulátort egy másik akkumulátor típusnál tűzveszélyt okozhat.
- b) **A szerszámot csak a kifejezetten hozzá készült akkumulátorral használja.** Másfajta akkumulátor használata sérülést vagy tüzet okozhat.
- c) **Ha az akkumulátort nem használja, akkor azt tartsa távol minden fémestárgytól, például a tűzőkapcsoktól, az érméktől, a kulcsoktól, a szögektől, a csavaroktól és minden más apró fémtárgytól, amelyek az érintkezőket rövidre zárhatnak.** Az akkumulátor pólusainak rövidre zárása égési sérülést vagy tüzet okozhat.
- d) **Nem megfelelő körülmények között az akkumulátor ereszthet; kerülje a folyadékkal való érintkezést. Ha az akkumulátorfolyadék bőrre kerül, bő vízzel mossa le. Szembe kerülés esetén, emellett forduljon orvoshoz. Az akkumulátorfolyadék irritációt vagy égési sérülést okozhat.**

6) SZERVIZ

- a) **A szerszámot képzett szakemberrel szervizeltesse, és csak eredeti**

cserealkatrészeket használjon fel. Ezzel biztosíthatja az elektromos kéziszerszám folyamatos biztonságos működését.

TOVÁBBI SPECIÁLIS BIZTONSÁGI UTASÍTÁSOK

Biztonsági előírások minden ütvecsavarozóhoz

- **Az ütvecsavarozó használata közben viseljen fülvédőt.** A zaj halláskárosodást okozhat.
- **Használja a szerszámhoz mellékelt oldalfogantyút.** A szerszám feletti uralom elvesztése személyi sérüléssel végződhet.
- **Az elektromos szerszámot csak a szigetelt fogantyújánál tartsa, ha azzal olyan műveletet végez, amelynél a tartozék rejtett kábeleket vagy a készülék saját kábelét vágthatná el.** Az "élő" (áram alatt lévő) vezetékkel való érintkezés elektromossá teheti a szerszám csupaszból fémrészeit, és a kezelő áramütést szenvedhet.
- **Használjon eszoritót vagy más célszerű módszert a munkadarab szilárd felületre való rögzítéséhez.** A munkadarab kézben tartása vagy a saját testéhez való szorítása nem megbízható módszer, így könnyen elveszítheti a gép feletti uralmat.
- **Hordjon biztonsági védőszemüveget vagy más alkalmas szemvédő eszközt. A kalapálás vagy fúrás közben repülő anyagforgácsok keletkezhetnek.** A repülő törmelékek maradandó szemkárosodást okozhatnak.
- **A fúrófej, tokmány és a szerszám munka közben felforrósodik.** Hordjon védőkesztyűt, ha meg szeretné érinteni őket.
- **Ne dolgozzon hosszú ideig a szerszámmal.** A szerszám által okozott rezgés károsíthatja a kezét, karját. Viseljen kesztyűt, amely enyhíti a rezgés hatását és gyakori pihenővel csökkentse a veszélyes behatást.

Maradványkockázat

A vonatkozó biztonsági előírások alkalmazása, és a védőeszközök használata ellenére bizonyos maradvány kockázatokat nem lehet elkerülni. Ezek a következők:

- Halláskárosodás
- A repülő törmelék által okozott személyi sérülés veszélye.

- A felforrósodott elemek által okozott égési sérülés veszélye.
- A tartós használat által okozott személyi sérülés veszélye.

A szerszám jelzései

A szerszámon a következő piktogramok találhatóak:



Használat előtt olvassa el a kezelési útmutatót.



Hordjon fülvédőt.



Viseljen védőszemüveget.

IPM Ütésszám percenként.

DÁTUMKÓD HELYE

A dátumkód a szerszám burkolatán található ott, ahol az akkumulátor és a szerszám találkozik!

A kód egyben megadja a gyártás évét is.

Példa:

2009 XX XX

Gyártás éve

Fontos biztonsági utasítások minden akkumulátor töltőhöz

ŐRIZZE MEG AZ UTASÍTÁSOKAT:

Ez a kézikönyv a DE9130/DE9135-os akkumulátortöltő fontos biztonsági és használati utasításait tartalmazza.

- A töltő használata előtt olvassa el a töltő, az akkumulátor, az akkumulátoros eszköz összes utasítását és biztonsági figyelmeztetését.



VESZÉLY: Halálos áramütés veszélye. A töltő-érintkezők közötti feszültség 230 volt. Soha ne helyezzen közéjük elektromosan vezető tárgyat. Ez áramütéssel vagy halálos áramütéssel járhat.



FIGYELMEZTETÉS: Áramütés veszélye. Ne engedje, hogy folyadék jusson a töltő belsejébe. Ez elektromos áramütést okozhat.



VIGYÁZAT: Égési sérülés veszélye. A sérülések kockázatának csökkentése érdekében csak DEWALT akkumulátort töltsön a készülékkel. A többi akkumulátor felrobbanhat, ami személyes sérülést és/vagy anyagi károkat okozhat.



VIGYÁZAT: Az áram alatt lévő akkumulátor töltő érintkezőit az idegen anyagok/tárgyak rövidre zárhatják. A töltő nyílásaitól a vezető anyagokat távol kell tartani, ide tartoznak a teljesség igénye nélkül a következők: a fémforgácsok, az alumínium fólia és bármely fémes anyag lerakódása. Mindig áramtalanítsa a töltőt, ha annak töltő-nyílásában nincs akkumulátor. Húzza ki az eszköz tápkábelét a tisztítás előtt.

- **SOHA ne próbáljon meg olyan akkumulátort tölteni a töltővel, amelyet ez a kézikönyv nem javasol.** A töltőt és az akkumulátort úgy terveztük, hogy azok megfelelően működjenek a másik eszközzel.
- **A töltő rendeltetészerűen kizárólag DEWALT akkumulátorok töltésére használható.** Minden más felhasználás tüzet, áramütést vagy halálos áramütést okozhat.
- **Az akkumulátort soha ne érje csapadék - eső ill. hóesés.**
- **Az eszközt a fali dugaljából a csatlakozó hűzásával húzza ki.** Így elkerülheti a vezeték és a csatlakozó sérüléseit.
- **Győződjön meg arról, hogy a vezetékét úgy helyezte el, hogy arra nem léphetnek rá, abban nem botolhatnak meg, ill. más módon nem sérthetik vagy húzhatják meg.**
- **Ne használjon hosszabbító kábelt kivéve, ha arra mindenképpen szükség van.** A nem megfelelő hosszabbító használata elektromos áramütést vagy halálos elektromos áramütést okozhat.
- **A hosszabbítókábel ereinek megfelelő átmérővel kell rendelkezniük a biztonságos üzemeltetés érdekében (használon huzalkalibrálót vagy AWG-t).** Minél kisebb értéket ad az AWG kalibráló tárcsa, annál nagyobb a kábel teljesítménye, azaz a 16-os AWG értékű kábel nagyobb teljesítményre képes, mint egy 18-as értékkel rendelkező. Ha több hosszabbítókábel is használnia kell a nagy távolság miatt, akkor győződjön meg róla, hogy minden egyes hosszabbító megfelel a minimális elvárásoknak.
- **Soha ne helyezze a töltőt puha felületre és ne helyezzen a töltőre tárgyakat, mert ezek eltömíthetik az eszköz szellőztető nyílásait, ami miatt az eszköz belseje túlmelegedhet.** Helyezze a töltőt a hőforrásoktól távol. A töltő szellőztetését a töltő burkolatának alján és tetején található szellőztető nyílások biztosítják.

- **Soha ne használja a töltőt sérült vezetékkel vagy csatlakozókkal** — ezeket azonnal cseréltesse le.
- **Soha ne használja a töltőt, ha azt erős ütés érte, leesett vagy más módon megsérült.** Ilyen esetben juttassa el a készüléket a hivatalos márkaszervizbe.
- **Soha ne szerelje szét a töltőt; juttassa azt el a hivatalos márkaszervizbe, ha azt valamilyen oknál fogva karban kellene tartani vagy javítani kellene.** A rendeltetési céllal ellentétes felhasználás tüzet, áramütést vagy halálos áramütést okozhat.
- **Válassza le a töltőt az elektromos hálózatról, annak tisztítása előtt. Ezzel csökkentheti az elektromos áramütés kockázatát.** Ha csak az akkumulátort távolítja el, azzal a kockázatot nem csökkenti.
- **SOHA ne próbáljon meg két töltőt egymáshoz csatlakoztatni.**
- **A töltőt a háztartásokban szokásos 230 V-os elektromos feszültséghez terveztük. Soha ne próbálja azt ettől eltérő feszültségnél használni.** Ez az utasítás a gépjármű töltőkre nem vonatkozik.

ŐRIZZE MEG AZ UTASÍTÁSOKAT

Akkumulátor töltő

A DE9130-os töltő 7,2 – 18 V-os NiCd és NiMH akkumulátorokat tud feltölteni.

A DE9135 típusú töltővel 7,2 – 18 V feszültségű NiCd, NiMH vagy Li-Ion akkumulátorokat tölthet.

Ezeket a töltőket nem kell beállítani; úgy alakítottuk ki őket, hogy a lehető legegyszerűbben lehessen használni őket.

Töltés folyamata



VESZÉLY: Halálos áramütés veszélye. A töltő-érintkezők közötti feszültség 230 volt. Soha ne helyezzen közéjük elektromosan vezető tárgyat. Ez áramütéssel vagy halálos áramütéssel járhat.

1. Csatlakoztassa a töltőt (j) a megfelelő fali konnektorhoz az akkumulátor behelyezése előtt.
2. Helyezze az akkumulátort (h) a töltőbe. A piros (töltés-jelző) fény elkezd villogni, jelezve, hogy a töltés elkezdődött.
3. A töltés befejezését a piros lámpa folyamatos világlátása jelzi. Az akkumulátor teljesen

feltöltődött és készen áll a használatra, de a töltőben is hagyhatja.

MEGJEGYZÉS: A maximális teljesítmény és a NiCd, NiMH és Li-Ion akkumulátorok optimális élettartama érdekében az első használat előtt legalább 10 órán át töltsé az akkumulátort.

Töltési folyamat

Lásd a lenti táblázatot az akkumulátor töltési folyamatának állapotával kapcsolatban.

Töltés állapota	
Töltés	- - - - -
Teljesen töltött	=====
Késletetés a hideg/meleg akkumulátor miatt	___ - ___ -
Cserélje le az akkumulátort	*****
Hiba

Automatikus frissítés

Az automatikus frissítés üzemmód az akkumulátor egyedi celláinak állapotát kiegyenlíti, hogy az akkumulátor a maximális teljesítményt nyújthassa. Az akkumulátort hetente vagy mindannyiszor frissíteni kell, amikor már nem nyújtja a megfelelő teljesítményt.

A frissítéshez a szokásos módon helyezze a töltőbe az akkumulátort. Hagyja az akkumulátort legalább 10 órán keresztül a töltőn.

Késletetés a hideg/meleg akkumulátor miatt

Ha a töltő azt észleli, hogy az akkumulátor túl meleg vagy túl hideg, automatikusan a meleg/hideg késletetést (Hot/Cold Pack Delay) indítja és felfüggeszti a töltést míg az akkumulátor hőmérséklete megfelelő nem lesz. Ilyenkor a töltő automatikusan a töltési üzemmódra vált át. Ez a funkció biztosítja az akkumulátor maximális élettartamát.

CSAK LI-ION AKKUMULÁTOROK ESETÉN

A Li-Ion akkumulátorok Elektronikus védelmi rendszerrel rendelkeznek, amely megvédi az akkumulátort a túlterheléstől, túlmelegedéstől vagy túlzott lemerüléstől.

A szerszám automatikusan kikapcsol, ha az Elektronikus védelmi rendszer működésbe lép. Amikor ez megtörténik, helyezze a Li-Ion akkumulátort a töltőbe és teljesen töltsé föl.

Fontos biztonsági utasítások minden akkumulátorhoz

Az akkumulátorok utánrendelése esetén győződjön meg arról, hogy a rendelésen megadta az akkumulátor katalógusszámát és feszültségét is. Lásd a kézikönyv végén található táblázatot a töltők és az akkumulátorok kompatibilitásával kapcsolatban.

Az akkumulátor a szállítás idejére nincs teljesen feltöltve. Az akkumulátor és a töltő használata előtt olvassa el az alábbi biztonsági útmutatót és kövesse az ismertetett töltési eljárást.

MINDEN UTASÍTÁST OLVASSON EL.

- **Soha ne használja a töltőt vagy az akkumulátort robbanékony légkörben, például gyúlékony folyadékok, gázok vagy porok jelenlétében.** Az akkumulátor töltőbe helyezése vagy onnan való kivétele meggyújthatja a porokat vagy a gőzöket.
- Az akkumulátort csak DEWALT töltővel töltsé.
- **NE fröccsentsen rá vizet vagy merítse vízbe, illetve más folyadékba.**
- **Soha ne tárolja vagy tartsa az eszközt vagy az akkumulátort olyan helyen, ahol a hőmérséklet elérheti vagy meghaladhatja a 40 °C-t (105 °F) (például szabadtéri pajtákban vagy fémépületekben nyáron).**



VESZÉLY: Soha ne próbálja kinyitni, felnyitni az akkumulátort. Ha az akkumulátor háza megrepedt vagy más módon megsérült, akkor azt ne tegye a töltőbe. Ne préselje össze, ne ejtse le az akkumulátort, ill. azt ne tegye tönkre. Ne használjon olyan akkumulátort, amelyet erős ütés ért, leejtettek vagy más módon megsértettek (értsd kilyukasztottak egy szöggel, kalapáccsal ráütöttek, ráléptek, stb.). Ez áramütéssel vagy halálos áramütéssel járhat. A megsérült akkumulátorokat vissza kell juttatni a szervizközpontba az újrahasznosításuk érdekében.



VIGYÁZAT: Ha nem használja az eszközt, tárolja olyan helyen, ahol nincs útban, nem botlik bele senki, és ahonnan nem is eshet le. Néhány, nagy akkumulátorral rendelkező szerszám leállítható az akkumulátorra, de könnyen felborul.

SPECIÁLIS BIZTONSÁGI UTASÍTÁSOK A NIKKEL KADMIMUM (NICD) VAGY NIKKEL FÉM-HIDRID (NIMH) AKKUMULÁTOROKHOZ

- **Ne dobja tűzbe az akkumulátort még akkor sem, ha súlyosan megrongálódott vagy teljesen elhasználódott.** Az akkumulátorok a tűzben felrobbanhatnak.
- **Az akkumulátorok az extrém környezeti hatások és/vagy hőmérséklet mellett nagyon gyengén ereszthetnek.** Ez nem jelent meghibásodást.

Ennek ellenére, ha a külső réteg megsérült:

- a. és az akkumulátorból szivárgó folyadék a bőrre került, akkor azt mossa le szappanos vízzel - több percen keresztül.
- b. és az akkumulátorból szivárgó folyadék a szemébe került, akkor azt öblítse legalább 10 percig tiszta vízzel és kérjen azonnal orvosi segítséget. **(Egészségügyi megjegyzés: A folyadék 25-35%-os káliumhidroxid oldatból áll.)**

SPECIÁLIS BIZTONSÁGI UTASÍTÁSOK LÍTIUM IONOS (LI-ION) AKKUMULÁTOROKHOZ

- **Ne dobja tűzbe az akkumulátort még akkor sem, ha súlyosan megrongálódott vagy teljesen elhasználódott.** Az akkumulátorok a tűzben felrobbanhatnak. Toxikus gőzök és anyagok keletkeznek a lítium ionos akkumulátor égésekor.
- **Ha az akkumulátor tartalma a bőrrel érintkezik, akkor azt azonnal mossa le kímélő szappannal és vízzel.** Ha az akkumulátor-folyadék a szemébe jutna, akkor azt tiszta vízzel öblítse legalább 15 percig vagy addig, amíg az irritáció nem szűnik meg. Ha orvosi segítségre lenne szükség, akkor tájékoztassa az orvost, hogy a folyadék organikus karbonátokat és lítium sókat tartalmazott.
- **A kinyitott akkumulátor-cellák tartalma a légutakat is irritálhatja.** Szellőztessen alaposan. Ha a tünetek nem szűnnének meg, akkor kérjen orvosi segítséget.



FIGYELMEZTETÉS: Égési sérülés veszélye. Az akkumulátor-folyadék a szikráktól vagy lángoktól meggyulladhat.

Akkumulátor kupak (3. ábra)

Az akkumulátorhoz tartozik egy kupak, amely az akkumulátor érintkezőit védi, ha az nincs csatlakoztatva. A védőkupak nélkül például a fémtárgyak rövidre zárhatnak az érintkezőket

és ezzel tűzveszélyt okozhatnak vagy tönkre tehetnek az akkumulátort.

1. Vegye le a védőkupakot az akkumulátor érintkezőiről, mielőtt azt a töltőbe vagy a szerszámba helyezné (3A ábra).
2. Helyezze a védőkupakot rögtön az akkumulátorra ha azt kivette a szerszámból vagy a töltőből (3B ábra).



FIGYELMEZTETÉS: Győződjön meg arról, hogy a védőkupak az akkumulátoron van, ha az akkumulátort el szeretné tenni vagy azt (önállóan) el szeretné szállítani valahova.

Akkumulátor (1. ábra)

AKKUMULÁTOR TÍPUSA

A DC820, DC822, DC825 és DC827 típusú szerszámok 18 voltos akkumulátorral működnek.

A DC830, DC832, DC835 és DC837 típusú szerszámok 14,4 voltos akkumulátorral működnek.

A DC840 és a DC845 típusú szerszám 12 voltos akkumulátorral működik.

Javaslatok a tároláshoz

1. A legalkalmasabb a hűvös és száraz, közvetlen napfénytől, túlzott melegtől, illetve hidegtől védett tárolóhely. Az akkumulátor maximális teljesítménye és élettartama érdekében amikor nem használja, tárolja azt szobahőmérsékleten.

MEGJEGYZÉS: A Li-Ion akkumulátorokat teljesen feltöltött állapotban kell tárolni.

2. Az akkumulátort és a töltőt minden károsodás nélkül lehet hosszabb ideig tárolni. Megfelelő körülmények között 5 vagy több évig is tárolhatók.

Címkék a töltőn és az akkumulátoron

A kézikönyvben használt piktogramokon kívül a töltő és az akkumulátor címkéin a következő ábrák találhatóak:



Használat előtt olvassa el a kezelési útmutatót.



Akkumulátor töltés.



Akkumulátor töltve.



Hibás akkumulátor.



Késletetés a hideg/meleg akkumulátor miatt.



Soha ne helyezzen közéjük elektromosan vezető tárgyat.



Soha ne próbáljon meg feltölteni egy sérült akkumulátort.



Csak DEWALT akkumulátorral használja, más akkumulátor felrobbanhat, ezért használata sérülést vagy anyagi kárt okozhat.



Ne tegye ki nedvességnek.



A hibás tápvezetéket azonnal cseréltesse ki



Csak 4 és 40 °C közötti hőmérsékleten töltsé.



Az akkumulátort a környezetvédelmi előírások betartásával selejtezze le.



Soha ne dobja tűzbe a NiMH, a NiCd + és a lítium ionos akkumulátorokat.



A NiMH és a NiCd akkumulátorok töltéséhez.



A lítium ionos akkumulátorok töltéséhez.



A töltési idővel kapcsolatban lásd a műszaki adatokat.

- Ellenőrizze a szerszámot, annak alkatrészeit és tartozékait olyan sérülésekre, amelyek a szállítás során keletkezettek.
- Szánjon időt a használati utasítás alapos áttanulmányozására és megértésére mielőtt használná a szerszámot.

Leírás (1–5. ábra)



FIGYELMEZTETÉS: Soha se módosítsa az elektromos szerszámot és annak alkatrészeit. Anyagi kárt vagy személyi sérülést okozhat.

RENDELTETÉS

A nagy igénybe vételre tervezett ütvecsavarozók professzionális ütvecsavarozási munkákra alkalmasak.

Az ütés funkció a szerszámot különösen hasznossá teszi kötőelemek fába, fémbe és betonba csavarozásánál.

NE használja nedves körülmények között vagy gyúlékony folyadékok és gázok jelenlétében.

Az ütvecsavarozó professzionális elektromos szerszám. **NE** engedjen gyerekeket a szerszám közelébe. Ha a szerszámot kevésbé gyakorlott személy használja, akkor az ilyen személy gép-használatát felügyelni kell.

- Bekapcsoló billentyű
- Irányváltó kapcsoló
- Persely
- 1/4-es hatlapú gyorskioldó tokmány
- Ütköző csap
- Üllő
- Munkaterület megvilágítás
- Akkumulátor
- Akkumulátor leválasztó gombok

Elektromos biztonság

Az elektromotort egy feszültségtartományra tervezték. Mindig ellenőrizze, hogy az akkumulátoron megadott feszültség egyezik-e a töltő adattábláján megadott adatokkal. Azt is ellenőrizze, hogy a töltő feszültsége megfelel-e a hálózati feszültségnek.



Az Ön DEWALT töltője az EN 60335 szabványnak megfelelő kettős szigeteléssel van ellátva, ezért nincs szükség földelő vezetékre.



FIGYELMEZTETÉS: A 115 V-os egységeket hibamentesen szigetelő transzformátorral kell használni,

A csomagolás tartalma

A csomag a következőket tartalmazza:

- 1 Akkumulátoros ütvecsavarozó
- 2 Akkumulátor
- 1 Töltő
- 1 Használati utasítás
- 1 Robbantott ábra

MEGJEGYZÉS: Az N-típusokhoz nem tartozik akkumulátor és töltő sem.

amelynél az egymástól elválasztott elsődleges és a másodlagos tekercselés között egy extra földelés is található.

Ha a tápkábel sérült, ki kell cserélni a DEWALT szervizhálózatban beszerezhető speciális kábelre.

Hosszabbító kábel használata

Nem használjon hosszabbító kábelt kivéve, ha arra mindenképpen szükség van. A töltő paramétereinek megfelelő, jóváhagyott hosszabbítót használjon (lásd a műszaki adatokat). A vezető minimális keresztmetszete: 1 mm²; maximális hossza: 30 m.

Ha kábeldobot használ, akkor mindig teljesen tekerje le a kábelt.

ÖSSZESZERELÉS ÉS BEÁLLÍTÁS



FIGYELMEZTETÉS: Az összeszerelés és a beállítás során mindig távolítsa el az akkumulátort. A szerszámot az akkumulátor csatlakoztatása és leválasztása esetén mindig kapcsolja ki.



FIGYELMEZTETÉS: Kizárólag DEWALT akkumulátort és töltőt használjon.

Az akkumulátor eltávolítása a szerszámból, ill. csatlakoztatása (2. ábra)



FIGYELMEZTETÉS: A súlyos személyes sérüléssel járó kockázatok elkerülése érdekében kapcsolja ki a szerszámot és válassza le az akkumulátort, mielőtt valamilyen állítást/módosítást eszközölné a szerszámon vagy a tartozékokat lecserélné vagy eltávolítaná. Az eszköz véletlenszerű beindulása balesetet okozhat.

MEGJEGYZÉS: Ellenőrizze, hogy az akkumulátor teljesen fel van-e töltve.

AZ AKKUMULÁTOR SZERSZÁMFOGANTYÚHOZ VALÓ CSATLAKOZTATÁSÁHOZ

1. Igazítsa az akkumulátort egy vonalba a szerszám fogantyújában kialakított rovátkához (2. ábra).

2. Addig csúsztassa az akkumulátort a fogantyúba, amíg nem hallja, hogy a zárszerkezet rögzíti azt.

AZ AKKUMULÁTOR SZERSZÁMRÓL VALÓ LEVÁLASZTÁSÁHOZ

1. Nyomja meg a gombokat (i) az akkumulátor elengedéséhez, majd óvatosan húzza ki az akkumulátort a fogantyúból.
2. Helyezze az akkumulátort a töltőbe a kézikönyv töltő fejezet utasításainak megfelelően.

Derékszíjakasztó (Opció tartozék) (1. ábra)



FIGYELMEZTETÉS: A súlyos személyi sérülés elkerülése érdekében **NE akassza a szerszámot fej fölé, illetve NE akasszon tárgyakat a derékszíjakasztóra.** CSAK a szerszámot akassza rá.



FIGYELMEZTETÉS: A súlyos személyi sérülés elkerülése érdekében ügyeljen rá, hogy a derékszíjakasztót tartó csavar (i) jól rögzüljön.

Lehet, hogy szerszámán van derékszíjakasztó (k). A derékszíjakasztóval derékszíjára akaszthatja a szerszámot, így mindkét keze szabadon marad.

A derékszíjakasztó bal- és jobbkezes felhasználóknak megfelelően a szerszám bármely oldalára rögzíthető. Ha az akasztóra nincs szükség, le lehet szerelni a szerszámról.

Az akasztó áthelyezéséhez hajtsa ki az akasztót tartó csavart (l), majd szerelje föl az ellenkező oldalra. Mindig 0,6-0,8 Nm nyomatékkal húzza meg a tartócsavart, ha fölszereli az akasztót a gépre.

MŰKÖDÉS

Ajánlások a használathoz



FIGYELMEZTETÉS: Mindig tartsa be a biztonsági utasításokat és tartsa be a vonatkozó előírásokat/jogszabályokat.



FIGYELMEZTETÉS: A súlyos személyes sérüléssel járó kockázatok elkerülése érdekében kapcsolja ki a szerszámot és válassza le az áramforrásról, mielőtt valamilyen állítást/módosítást eszközölné a szerszámon vagy

a tartozékokat lecserélné vagy eltávolítaná.

Helyes kéztartás (6. ábra)



FIGYELMEZTETÉS: A súlyos személyi sérülés elkerülése érdekében **MINDIG** a bemutatott helyes kéztartást alkalmazza



FIGYELMEZTETÉS: A súlyos személyi sérülés elkerülése érdekében **MINDIG** tartsa szorosan a szerszámot, nehogy megugorjon.

A helyes kéztartásban egyik keze a főfogantyún (m) legyen, ahogyan az ábra is mutatja.

Sebességváltó gomb (1. ábra)

A szerszám bekapcsolásához nyomja meg az (a) bekapcsoló billentyűt.

A szerszám kikapcsolásához engedje el a bekapcsoló billentyűt.

A szerszámot fékkel láttuk el. A befogópófa a bekapcsoló billentyű teljes elengedése után rögtön leáll.

Lassú fordulatot kezdjen fűrni, ha a fúrás helyét nem pontosította ki, fémet, műanyagot fúr, vagy csavarozási műveletet végez. A szerszám maximális élettartamának megőrzése érdekében a változtatható sebességet csak furatok megkezdéséhez és csavarozáshoz használja.

MEGJEGYZÉS: Nem javasoljuk, hogy a szerszámot folyamatosan használja változó sebesség mellett. Ez adott esetben tönkretetheti a bekapcsoló billentyűt, ezért lehetőség szerint kerülni kell.

Előre / hátra irányváltó gomb (1. ábra)

A szerszám előre / hátra gombjával (b) lehet a szerszám irányát megváltoztatni, de ezzel lehet a szerszám használatát is leállítani.

Az előre forgási irány kiválasztásához engedje el a bekapcsoló billentyűt és nyomja az előre / hátra irányváltó gombot a szerszám jobb oldalára.

A hátra forgási irány kiválasztásához nyomja az előre / hátra irányváltó gombot a szerszám bal oldalára.

Ha a vezérlő gomb a középső állásban van, akkor az leállítja a szerszám használatát. Ha a gombbal változtatni szeretné a szerszám forgási irányát, akkor győződjön meg arról, hogy előtte felengedte a bekapcsoló billentyűt.

MEGJEGYZÉS: Az irányváltás utáni első használatnál egy kattantást hallhat az indításkor. Ez teljesen normális jelenség és nem utal hibára.

Munkaterület megvilágítás (1. ábra)

A munkaterületet megvilágító lámpa (g) közvetlenül a bekapcsoló billentyű (a) fölött helyezkedik el. A lámpa a bekapcsoló billentyű megnyomására kapcsolódik be.

MEGJEGYZÉS: A lámpa célja, hogy megvilágítsa a közvetlen munkaterületet, az nem zseblámpa.

Gyorskioldó tokmány(4. ábra)

DC825, DC827, DC835, DC837, DC845

MEGJEGYZÉS: A tokmányba csak 1/4-es hatlapú tartozékokat helyezhet.

Állítsa a kapcsolót a leiltit (középső) helyzetbe az akkumulátor leválasztásához tartozékcseré előtt.

A tartozékok cseréjéhez húzza a tokmány gyűrűt (c) a szerszám elejével ellenkező irányba, illessze be a tartozékot és engedje vissza a gyűrűt. A tartozék máris rögzítve van.

A tartozékok eltávolításához húzza a tokmány gyűrűt a szerszám elejével ellenkező irányba. Vegye ki a tartozékot és engedje föl a gyűrűt.

Üllő ütközőcsappal (5. ábra)

DC820, DC822, DC830, DC832, DC840

Állítsa a kapcsolót a leiltit (középső) helyzetbe az akkumulátor leválasztásához tartozékcseré előtt.

Ha dugókulcsot akar az üllőre szerelni, hozza egyvonalba a dugókulcson lévő furatot az üllőn (f) található ütközőcsappal (e). Addig nyomja a dugókulcsot, míg az ütközőcsap be nem pattan a furatba. A dugókulcs felszerelésének megkönnyítéséhez esetleg a csapot be lehet nyomni.



VIGYÁZAT: Csak ütvecsavarozásra alkalmas dugókulcsot használjon. A másféle dugókulcs eltörhet és veszélyhelyzetet okozhat. Használat előtt vizsgálja meg a dugókulcsot, hogy nem repedt-e.

A dugókulcs eltávolításához a furaton keresztül nyomja be az ütközőcsapot, és húzza le a dugókulcsot.

Használat

Az Ön ütvecsavarozója a következő nyomaték-értékekkel működik:

Kat #	Ft.-Lbs.	In.-Lbs.	Nm
DC820	145	1740	195
DC822	145	1740	195
DC825	111	1330	150
DC827	111	1330	150
DC830	135	1620	180
DC832	135	1620	180
DC835	103	1240	140
DC837	103	1240	140
DC840	120	1440	160
DC845	96	1150	130



VIGYÁZAT: Ellenőrizze, hogy a kötőelemek/rendszer kibírja a szerszám által kifejtett nyomatókat. A túlzott nyomatók törést és esetleg személyi sérülést okozhat.

- Helyezze a dugókulcsot a kötőelem fejrészére. Tartsa a szerszámot a kötőelemre irányítva.
- Nyomja meg a kapcsolót az indításhoz. A nyomatókat mindig nyomatókulccsal ellenőrizze, mivel a meghúzási nyomatókat sok tényező befolyásolhatja, többek között a következők:
 - Feszültség:** A majdnem lemerült akkumulátor alacsony feszültsége csökkenti a meghúzási nyomatókat.
 - Dugókulcs mérete:** Nem megfelelő méretű dugókulcs használata csökkenti a meghúzási nyomatókat.
 - Csavar mérete:** A nagyobb átmérőjű csavarok meghúzásához nagyobb nyomatók szükségesek. A szükséges nyomatók mértéke függ a csavar hosszától, minőségétől és nyomatók-együtthatójától is.
 - Csavar:** Ellenőrizze hogy a csavarmenet végig rozsdá- és szennyeződésmentes-e a megfelelő nyomatók érvényesüléséhez.
 - Anyag:** Az anyag típusa és felületkezelése szintén befolyásolja a meghúzási nyomatókat.
 - Meghúzási idő:** A hosszabb meghúzási idő növeli a nyomatókat. Ha az ajánlottnál hosszabb meghúzási időt alkalmaz, túlfeszítheti, megszakíthatja, tönkretelheti a kötőelemet.

KARBANTARTÁS

Az Ön DEWALT elektromos szerszámát minimális karbantartás melletti tartós munkavégzésre terveztük. A folyamatos kielégítő működés feltétele a megfelelő gondozás és rendszeres tisztítás.



FIGYELMEZTETÉS: A súlyos személyes sérüléssel járó kockázatok elkerülése érdekében kapcsolja ki a szerszámot és válassza le az akkumulátort, mielőtt valamilyen állítást/módosítást eszközölne a szerszámon vagy a tartozékokat lecserélné vagy eltávolítaná. Az eszköz véletlenszerű beindulása balesetet okozhat.



Kenés

Elektromos szerszáma nem igényel kiegészítő kenést.



Tisztítás



FIGYELMEZTETÉS: Fúvassa le a szerszámról és fúvassa ki a szerszám belsejéből sűrített levegővel a szennyeződések, amint a szellőzőnyílások környékén port lát. A művelet végzésekor viseljen professzionális védőszemüveget és porvédő álarcot.



FIGYELMEZTETÉS: Soha ne használjon oldószert vagy más erős vegyszert a szerszám nem fémes alkatrészeinek tisztítására. Az ilyen vegyszerek meggyengíthetik ezen alkatrészek anyagait. Csak vizes vagy enyhe mosószeres textíliát használjon. Soha ne engedje, hogy a szerszám belsejébe folyadék jusson; a szerszám semmilyen részét ne merítse folyadékba.

TISZTÍTÁSI UTASÍTÁSOK A TÖLTŐHÖZ



FIGYELMEZTETÉS: Áramütés veszélye. Válassza le a töltőt a váltakozó áramú csatlakozóról a tisztítás előtt. A töltő külsején lerakódott szennyeződések és zsírokat ruhával vagy puha, nem fémből készült kefével tisztíthatja le. Ne használjon a takarításhoz vizet és/vagy takarítószereket.

Opciók tartozékok



FIGYELMEZTETÉS: Minthogy a DEWALT által kínálttól eltérő tartozékokat nem tesztelték a készülékkel, ezek használata veszélyes lehet. A sérülés veszélyének csökkentése érdekében csak a DEWALT által ajánlott tartozékokat használja ezzel a termékkel.

A megfelelő tartozékokkal kapcsolatos további tájékoztatásért forduljon kereskedőjéhez.

Környezetvédelem



Elkülönítve gyűjtendő. A termék nem kezelhető normál háztartási hulladékként.

Ha egy nap úgy találja, hogy az Ön DEWALT szerszáma cserére szorul vagy a továbbiakban nincs rá szüksége, ne dobja ki a háztartási hulladékkal együtt. Gondoskodják elkülönített kezeléséről.



A használt termékek és a csomagolás elkülönített kezelése lehetővé teszi az anyagok újrafelhasználását. Az újrafelhasznált anyagok alkalmazása segít megelőzni a környezetszennyezést és csökkenti a nyersanyagszükségletet.

A helyi rendelkezések intézkedhetnek az elektromos termékek háztartási hulladéktól elkülönített gyűjtéséről a helyi hulladékgyűjtő helyeken, illetve olyan értelemben, hogy a helyi kereskedőnek kell gondoskodnia a termék visszavételéről új termék vásárlásakor.

A DEWALT lehetőséget biztosít a DEWALT termékek gyűjtésére és újrafeldolgozására, ha azok elérték élettartamuk végét. E szolgáltatás igénybevételéhez kérjük, vigye vissza a terméket bármely márkaszervizünkbe, ahol vállalatunk képviselőjében gondoskodnak annak elkülönített összegyűjtéséről.

Az Önhöz legközelebbi szerződéses szervizképviselő helyéről a DEWALT képviselőnél érdeklődhet a használati utasításban megadott elérhetőségen. Emellett a szerződött DEWALT szervizek listája, illetve az eladásutáni szolgáltatásaink és azok elérhetőségének részletes ismertetése a következő internetes címen megtalálható: www.2helpU.com.



Akkumulátor

Ez a hosszú élettartamú akkumulátor, ha feltöltés után már nem ad le elegendő teljesítményt olyan munkafolyamatoknál, amelyeket korábban könnyen le lehetett vele végezni, hasznos élettartama végén környezetbarát módon selejtezze ki:

- Merítse le teljesen az akkumulátort, majd távolítsa azt el a szerszámból.
- A Li-Ion, NiCd, NiMH cellák újrahasznosíthatóak. Vigye vissza azokat kereskedőjéhez vagy a helyi hulladékhasznosító telepre. Az összegyűjtött akkumulátorokat újrahasznosítják vagy megfelelő módon megsemmisítik.

DEWALT JÓTÁLLÁSI FELTÉTELEK

Gratulálunk Önnek ennek az értékes DeWALT készülék megvásárlásához.

Azon termékeinkre, amelyet fogyasztói szerződés keretében vásárolnak **12 hónap jótállást biztosítunk.**

30 napos cseregarancia:

Amennyiben egy DeWALT termék jelentős részét (motor, állórész, forgórész, elektronika) illetően a vásárlástól számított **3 napon túl, de 30 napon belül** meghibásodást észlel és a szakszervizünk megállapítja, hogy a készülék meghibásodásának oka gyártási eredetű (megalapozott a fogyasztó jótállási igénye), abban az esetben a hibás terméket azonos típusú hibátlan készülékre kicseréljük.

12 hónapos ingyenes átvizsgálás és szerviz:

A vásárlástól számított 12 hónapon belül kérésére a szakszerviz a terméket térítésmentesen átvizsgálja. Önnek csak a karbantartáshoz felhasznált, a természetes elhasználódás, kopás vagy egyéb nem gyártási eredetű hiba miatt kicserélt alkatrészek árát kell megfizetni, a munkát térítésmentesen elvégzzük.

A jótállás a fogyasztó törvényből eredő jogait nem érinti.

1) A Stanley Black & Decker Hungary Kft. kötelezettséget vállal arra, hogy a jótállás keretében végzett javításokat a 49/2003. (VII.30.) GKM rendelet és a 151/2003. (IX.22.) Korm. rendelet szerint végzi a jótállás teljes időtartama alatt.

a) A fogyasztó jótállási igényét a jótállási jeggyel érvényesítheti, ezért azt őrizze meg.

b) Vásárláskor a forgalmazónak (kereskedőnek) a jótállási jegyen fel kell tüntetnie a termék típusát, gyártási számát, továbbá – amennyiben van ilyen – azonosításra alkalmas részeinek meghatározását, illetve a vásárlás időpontját. A jótállási jegyet a forgalmazó (kereskedő) nevében eljáró személynek alá kell írnia és a kereskedés azonosítására alkalmas tartalmú (minimum cégnév, üzlet címe) bélyegzővel olvashatóan le kell bélyegezni. Kérjük, kísérfje figyelemmel a jótállási jegy megfelelő érvényesítését, mivel a kijelölt szervizeknél a jótállási igény csak érvényes jótállási jeggyel érvényesíthető. Amennyiben a jótállási jegy szabálytalanul került kiállításra, jótállási igényével kérjük forduljon a terméket az Ön részére értékesítő partnerünkhöz (kereskedőhöz). A jótállási jegy szabálytalan kiállítása vagy a fogyasztó részére történő átadás elmaradása nem érinti a jótállási kötelezettségvállalás érvényességét. Kérjük, hogy a jótállási jegyen kívül a nyugtát vagy számlát is szíveskedjen megőrizni a gyorsabb és hatékonyabb ügyintézés érdekében.

c) Elvesztett jótállási jegyet csak a fogyasztói szerződés létrejöttét igazoló nyugta vagy számla ellenében tudunk pótolni!

2) Nem terjed ki a jótállás:

a) amennyiben a hiba oka rendeltetésszerű, illetve a mellékelt magyar nyelvű használati kezelési útmutatóban foglaltaktól eltérő használat, átalakítás, szakszerűtlen kezelés, helytelen tárolás, elemi kár vagy egyéb a vásárlás után a fogyasztó érdekkörében keletkezett ok;

b) azon alkatrészekre, amelyek esetében a meghibásodás a jótállási időn belül rendeltetésszerű használat mellett az alkatrészek természetes elhasználódása, kopása miatt következett be (így különösen: fűrészlánc, fűrészlap, gyalukés, meghatószíj, csapágycsák, szénkefe, csillagkerék);

c) a készülék túlterhelése miatt jelentkező hibákra, amelyek a hajtómű meghibásodásához, vagy egyéb ebből adódó károkhöz vezetnek;

d) a termék nem hivatalos szervizben történt javításából eredő hibákra;

e) az olyan károsodásokra, amelyek nem eredeti DeWALT kiegészítő készülékek és tartozékok használatából adódnak **amennyiben a szakszerviz bizonyítja, hogy a hiba a fenti okok valamelyikére vezethető vissza.**

3) A fogyasztó a kijavítás iránti igényét a forgalmazónál, illetve a jótállási jegyen feltüntetett javítószolgálatnál érvényesítheti.

a) Meghosszabbodik a jótállási idő a kijavítási idő azon részével, amely alatt a fogyasztó a terméket nem tudta rendeltetésszerűen használni.

b) A jótállási jog érvényesíthetőségének határideje a terméknek vagy jelentősebb részének (motor állórész, forgórész, elektronika) kijavítása vagy kicserélése esetén a kicserélt, kijavított termékre (jelentősebb részére), valamint a kijavítás következményeként jelentkező hiba tekintetében újból kezdődik.

c) Ha a fogyasztási cikk a vásárlástól (üzembe helyezéstől) számított három munkanapon belül meghibásodik, a fogyasztó kérheti annak kicserélését feltéve, hogy a meghibásodás a rendeltetésszerű használatot akadályozza. A Stanley Black & Decker Hungary Kft. a hiba létezése, illetve annak megállapítása céljából, hogy a hiba a rendeltetésszerű használatot akadályozza, fenntartja a jogot a hibás termék bevizsgálására.

d) Amennyiben a jótállási igény bejelentését követően az igény teljesíthetőségéről azonnal nem nyilatkozunk, úgy három munkanapon belül kell értesítenünk a fogyasztót a reklamáció intézésének módjáról.

e) Ha a csere nem lehetséges, műszakilag hasonló készülék kerül felajánlásra, vagy visszafizetésre kerül a vételár.

4) A jótállás alapján történő javítás során a forgalmazónak (kereskedőnek) törekednie kell arra, hogy a kijavítást legfeljebb 15 napon belül megfelelő minőségben elvégezze, elvégeztesse.

A jótállás keretében tartozó javítás esetén a forgalmazó, illetve a javítószolgálat a jótállási jegyen köteles feltüntetni:

- a javítási igény bejelentésének és a javításra átvétel időpontját,
- a hiba okát
- a javítás módját
- a termék fogyasztó részére történő visszaadásának időpontját,
- a jótállás – kijavítás időtartamával meghosszabbított – új határidejét.

A termék meghibásodása esetén a fogyasztót az alábbi jogok illetik meg:

Elsősorban – választása szerint – kijavítást vagy kicserélést követelhet. A csereigény akkor megalapozott, ha a termék a forgalmazónak okozott jelentős kényelmetlenség nélkül, megfelelő minőségben és ésszerű határidőn belül, értékcsökkenés nélkül nem javítható ki, vagy nem kerül kijavításra.

Ha az előírt módon történő kijavításra, illetve kicserélésre vonatkozó kötelezettségének a forgalmazó nem tud eleget tenni, a fogyasztó – választása szerint – megfelelő árleszállítást igényelhet vagy elállhat a szerződéstől (a hibás áru visszaszolgáltatásával egyidejűleg kérheti a nyugtán vagy számlán feltüntetett bruttó vételár visszatérítését). Jelentéktelen hiba miatt elállásnak nincs helye!

Kérjük, hogy a hiba felfedezését követő legrövidebb időn belül szíveskedjen azt a szervizben vagy a forgalmazónál bejelenteni.

A kijavítást vagy kicserélést - a dolog tulajdonságaira és a fogyasztó által elvárható rendeltetésére figyelemmel - megfelelő határidőn belül, a fogyasztónak okozott jelentős kényelmetlenség nélkül kell elvégezni.

A fogyasztó a kijavítás iránti igényét a jótállási jegyen feltüntetett javítószolgálatnál, illetve a forgalmazó (kereskedő) üzletében érvényesítheti.

Gyártó:	Forgalmazó:
DeWALT	Stanley Black & Decker Hungary Kft
Richard- Klinger str. 11.	1016. Budapest,
D-65510 Idstein/Ts.	Mészáros u. 58/B
Németország	

ROTEL Kft. Központi Márkaszerviz

		Tel/fax			
ROTEL Kft.	1163 Bp. (Sashalom) Thököly út 17.	403-22-60	404-00-14	403-65-33	
Város	Szervizállomás	Cím	Telefon	E-mai	
Cegléd	Megatool Kft.	2700, Széchenyi út 4.	53/311-284	cegléd@megatool.hu	
Debrecen	Spirál-szerviz kft	4025, Nyugati út 5-7.	52/443-000	spiralszerviz@freemail.hu	
Dorog	Tolnai Szerszám Kft.	2510, István Király út 18.	33/431-679	t.szerszam@invitel.hu	
Dunaújváros	Euromax	2400, Kisdobos u. 1-3.	25/411-844	Info@euromax.hu	
Győr	Élgép 2000 Kft.	9024, Kert u. 14.	96/415-069	ersektibor@t-online.hu	
Hajdúböszörmény	Vill-For Szerviz Bt	4220, Balthazár u. 26.	52/561-135	villfor@freemail.hu	
Kalocsa	Vén-szer	6300, Pataji u.26.	78/466-440	venszerszerviz@gmail.com	
Kaposvár	Kaposvári Kíségpjavító és Ért. BT	7400, Fő u.30.	82/318-574	kkisgep@t-online.hu	
Kecskemét	Németh Józsefné	6000, Jókai u.25.	76/324-053	nemet@mailbox.hu	
Keszthely	Cserép Miklós Vasker Kft	8360, Rezi u. 2	83/311-264	vasker@tvn.hu	
Miskolc	SerVinTrade Kft.	3530, Kóris Kálmán út 20.	46/411-351	szerszamcentrum@servintrade.hu	
Nagykanizsa	Új-Technika Ker. és Szolg. Kft.	8800, Teleki út 20.	93/310-498	ujtechnika.kft@chello.hu	
Nyíregyháza	Charon Trade	4400, Kállói út 85/b	42/460-154	charont@t-online.hu	
Nyíregyháza	Tóth Kíségpszerviz	4400, Vasgár u.2/f	42/504-082	tothkisgep@chello.hu	
Pécs	Elektrió Kft.	7623, Szabadság u.28.	72/555-657	elektri@t-online.hu	
Sárvár	M&H Kft.	9600, Batthyány u.28	95/320-421	meshafonok@varsat.net	
Sopron	Profil Motor Kft.	9400, Baross út 12.	99/511-626	szerviz@profil-motor.t-online.hu	
Szeged	Csavarker szerszámüzlet	6721, Brüsszeli krt.16.	62/542-870	info@csavarker.hu	
Székesfehérvár	Kíségp Center Bt.	8000, Széna tér 3.	22/340-026	info@kisgepcenter.hu	
Szekszárd	Valentin-Ker BT	7100, Rákoczi u. 27.	74/511-744	valentin.ker@t-online.hu	
Szolnok	Ronor-szerszám Kft	5000, Szántó krt.40.	56/344-365	info@ronorszerszam.hu	
Szombathely	Rotor Kft.	9700, Vasút u.29.	94/317-579	rotor@chello.hu	
Tápiószecső	ÁCS.I Ker és Szolg Kft	2251, Pesti út 31-es főút	29/446-615	acsiker@monornet.hu	
Veszprém	H-szerszám Kft	8200, Budapesti u. 17.	88/404-303	hszerszam@hszerszam.hu	
Zalaegerszeg	Taki-Tech	8900, Pázmány Péter u. 1.	92/311-693	takitech@zalaszam.hu	

07/2012

KICSERÉLT FŐDARABOK JEGYZÉKE

Szelvény száma	Kicserélt fődarab		Kicserélt fődarab új jótállás határideje	Dátum aláírás / PH
	Megnevezése	Száma		

JÓTÁLLÁSI JEGY

DEWALT

..... típusú gyártási számú termékre
 a vásárlás (üzembe helyezés) napjától számított 12 hónapig terjedő jótállást vállalunk.
 A jótállás a fogyasztó törvényből eredő jogait nem érinti és nem korlátozza.
 Gyártó neve, címe: **DEWALT, Richard-Klinger Str. 11., D-65510 Idstein/Ts.**

Importáló neve, címe: Stanley Black & Decker Hungary Kft., 1016 Budapest, Mészáros u. 58/b
 A vásárlás (üzembe helyezés) napja: 201..... hó nap.

..... /P.H./ aláírás

Jótállási szelvények	Levágandó jótállási szelvények
Igény bejelentés időpontja:..... Javításra átvétel időpontja:..... Hiba oka: Javítási mód/dátum.: Visszaadás időpontja:..... A jótállás új határideje:..... Szervíz neve: Munkalapszám:..... 201..... hó nap /P.H./ aláírás	Jótállási szelvény Típus:..... Gyártási szám:..... Eladás kelte: 201..... hónap Eladó szerv:..... /P.H./ aláírás
Igény bejelentés időpontja:..... Javításra átvétel időpontja:..... Hiba oka: Javítási mód/dátum.: Visszaadás időpontja:..... A jótállás új határideje:..... Szervíz neve: Munkalapszám:..... 201..... hó nap /P.H./ aláírás	Jótállási szelvény Típus:..... Gyártási szám:..... Eladás kelte: 201..... hónap Eladó szerv:..... /P.H./ aláírás
Igény bejelentés időpontja:..... Javításra átvétel időpontja:..... Hiba oka: Javítási mód/dátum.: Visszaadás időpontja:..... A jótállás új határideje:..... Szervíz neve: Munkalapszám:..... 201..... hó nap /P.H./ aláírás	Jótállási szelvény Típus:..... Gyártási szám:..... Eladás kelte: 201..... hónap Eladó szerv:..... /P.H./ aláírás

CZ ZÁRUČNÍ LIST

PL KARTA GWARANCYJNA

H JÓTÁLLÁSI JEGY

SK ZÁRUČNÝ LIST

DEWALT[®]

CZ měsíců
H hónap

12

PL miesięcy
SK mesiacov

CZ Výrobní kód	Datum prodeje	Razítko prodejny Podpis
H Gyári szám	A vásárlás napja	Pecsét helye Aláírás
PL Numer seryjny	Data sprzedaży	Stempel Podpis
SK Číslo série	Dátum predaja	Pečiatka predajne Podpis

CZ

Adresy servisu
Band Servis
Klásterského 2
CZ-140 00 Praha 4
Tel.: 00420 244 403 247
Fax: 00420 241 770 167

Band Servis
K Pasekám 4440
CZ-76001 Zlín
Tel.: 00420 577 008 550,1
Fax: 00420 577 008 559
<http://www.bandservis.cz>

H

Black & Decker Központi
Garanciális-és Márkaszerviz
1163 Budapest
(Sashalom) Thököly út 17.
Tel.: 403-2260
Fax: 404-0014
www.rotelkft.hu

PL

Adresy serwisu centralnego
ERPATECH
ul. Bakaliowa 26
05-080 Mościska
Tel.: 022-8620808
Fax: 022-8620809

SK

Adresa servisu
Band Servis
Paulínska ul. 22
SK-91701 Trnava
Tel.: 00421 335 511 063
Fax: 00421 335 512 624

CZ Dokumentace záruční opravy

PL Przebieg napraw gwarancyjnych

H A garanciális javítás dokumentálása

SK Záznamy o záručných opravách

CZ	Číslo	Datum příjmu	Datum zakázky	Číslo zakázky	Závada	Razítko Podpis
H	Sorszám	Bejelentés időpontja	Javítási időpont	Javítási munkalapszám	Hiba jelleg oka	Pecset Aláírás
	Jótállás új határideje					
PL	Nr.	Data zgłoszenia	Data naprawy	Nr. zlecenia	Przebieg naprawy	Stempel Podpis
SK	Číslo dodávky	Dátum nahlásenia	Dátum opravy	Číslo objednávky	Popis poruchy	Pečiatka Podpis