

DEWALT®

XR®

Dansk (<i>oversat fra original brugsvejledning</i>)	4
Deutsch (<i>Übersetzung der Originalanweisung</i>)	11
English (original instructions)	19
Español (<i>traducido de las instrucciones originales</i>)	26
Français (<i>traduction de la notice d'instructions originale</i>)	34
Italiano (<i>tradotto dalle istruzioni originali</i>)	42
Nederlands (<i>vertaald vanuit de originele instructies</i>)	50
Norsk (<i>oversatt fra de originale instruksjonene</i>)	58
Português (<i>traduzido das instruções originais</i>)	65
Suomi (<i>käännetty alkuperäisestä käyttöohjeesta</i>)	73
Svenska (<i>översatt från de ursprungliga instruktionerna</i>)	80
Türkçe (<i>orijinal talimatlardan çevrilmiştir</i>)	87
Ελληνικά (<i>μετάφραση από τις πρωτότυπες οδηγίες</i>)	94



www.DEWALT.com

DCD791

DCD796

Fig. A

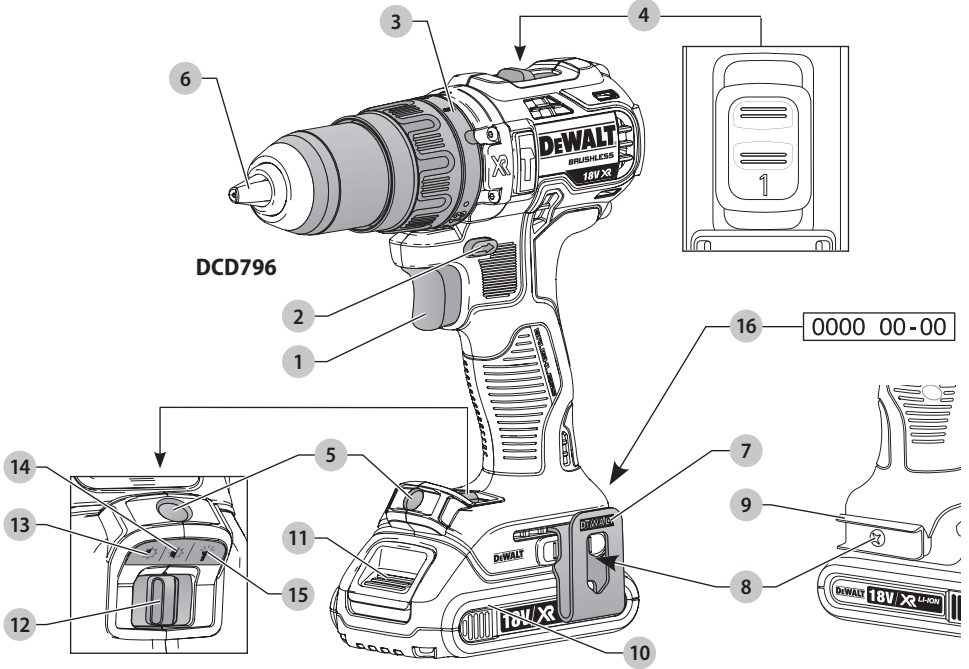


Fig. B

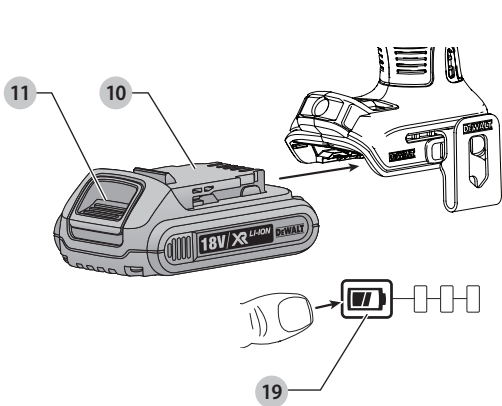


Fig. C

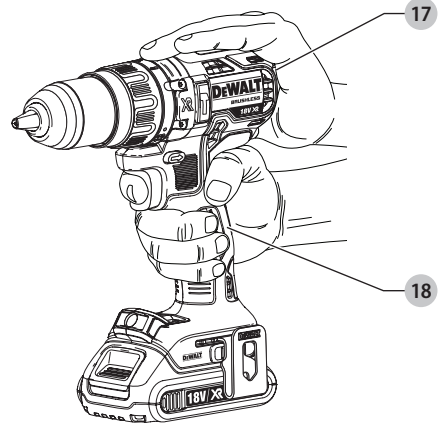


Fig. D

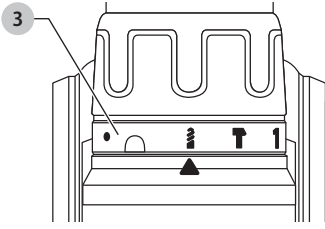


Fig. E

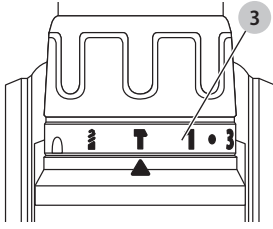


Fig. F

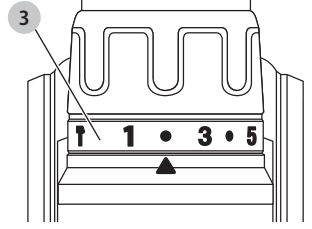


Fig. G

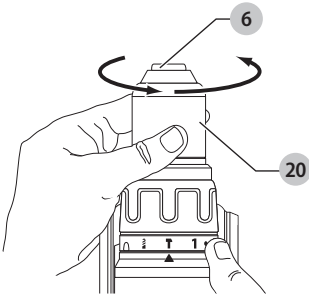


Fig. H

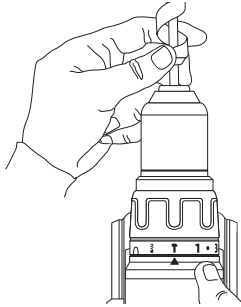
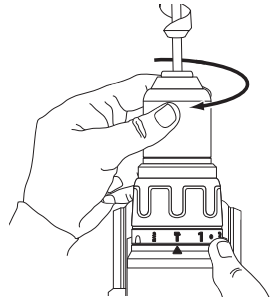


Fig. I



BØRSTELØST, TRÅDLØST, KOMPAKT 13 mm BORDRIVVÆRK, DCD791

BØRSTELØST, TRÅDLØST, KOMPACT 13 mm BOR/ DRIVVÆRK/HAMMERBOR, DCD796

Tillykke!

Du har valgt et DEWALT-værktøj. Mange års erfaring, ihærdig produktudvikling og innovation gør DEWALT én af de mest pålidelige partnere for professionelle brugere af elværktøj.

Tekniske Data

		DCD791	DCD796
Spænding	V_{DC}	18	18
Type		2/11	2/11
Batteritype		Li-Ion	Li-Ion
Hastighed uden belastning			
1. gear	min^{-1}	0–550	0–550
2. gear	min^{-1}	0–2000	0–2000
Slaghastighed			
1. gear	min^{-1}	—	0–9350
2. gear	min^{-1}	—	0–34000
Maks. drejmoment (hård/blød)	Nm	70/27	70/27
Patronkapacitet	mm	1,5–13,0	1,5–13,0
Maksimum borekapacitet			
Træ	mm	40	40
Metal	mm	13	13
Murværk	mm	—	13
Vægt (uden batteripakke)	kg	1,1	1,2

Støjværdier og/eller vibrationsværdier (triax vector sum) i henhold til EN62841-2-1:

L_{PA} (emissions lydtryksniveau)	dB(A)	74	88
L_{WA} (lydtryksniveau)	dB(A)	85	99
K (usikkerhed for det angivne lydniveau)	dB(A)	5	3

Boring i metal			
Vibrationsemissionsværdi $a_{h,D}$	m/s^2	<2,5	<2,5
Usikkerhed K =	m/s^2	1,5	1,5
Boring i beton			
Vibrationsemissionsværdi $a_{h,10}$	m/s^2	—	10
Usikkerhed K =	m/s^2	—	1,5
Iskrugging			
Vibrationsemissionsværdi $a_{h,D}$	m/s^2	<2,5	<2,5
Usikkerhed K =	m/s^2	1,5	1,5

Vibrations- og/eller støjemissionsniveauet, der er angivet i dette vejledningsark, er målt i overensstemmelse med en standardiseret test, der er angivet i EN62841 og kan anvendes til at sammenligne et værktøj med et andet. Det kan anvendes til en foreløbig eksponeringsvurdering.

▲ ADVARSEL: Det angivne vibrations- og/eller støjemissionsniveau repræsenterer værktøjets hovedanvendelsesområder. Hvis værktøjet anvendes til andre formål, med andet tilbehør eller vedligeholdes dårligt, kan vibrations- og/eller støjemissionen imidlertid variere. Det kan markant forøge eksponeringsniveauet over den samlede arbejdsperiode.

Et estimat af eksponeringsniveauet for vibration og/eller støj bør også tage højde for de gange, hvor der slukkes for værktøjet, eller når det kører, men ikke bruges til arbejde. Det kan markant mindske eksponeringsniveauet over den samlede arbejdsperiode.

Identificer yderligere sikkerhedsforanstaltninger for at beskytte operatøren mod virkningerne af vibrationer og/eller støj, såsom: Vedligehold værktøjet og tilbehør, hold hænderne varme (relevante for vibrationer), organisering af arbejdsmønstre.

EF-Konformitetserklæring

Maskindirektiv



Bor/driver/Slagboremaskine DCD791, DCD796

DEWALT erklærer, at produkterne beskrevet under **Tekniske data** er udformet i overensstemmelse med: 2006/42/EF, EN62841-1:2015+AC:2015, EN62841-2-1:2018+A11:2019.

Disse produkter overholder også direktivet 2014/30/EU og 2011/65/EU. Kontakt DEWALT på følgende adresse for yderligere oplysninger eller se bagsiden af manualen.

Undertegnede er ansvarlig for kompilering af den tekniske fil og udsteder denne erklæring på vegne af DEWALT.

Markus Rompel
Vicedirektør for Ingeniørarbejde, PTE-Europa
DEWALT, Richard-Klinger-Strasse 11,
65510, Idstein, Tyskland
29.11.2021

⚠ ADVARSEL: For at reducere risikoen for personskade bør du læse betjeningsvejledningen.

Definitioner: Sikkerhedsråd

Nedenstående definitioner beskriver sikkerhedsniveauet for hvert signalord. Læs vejledningen og læg mærke til disse symboler.

Akkus				Ladegeräte/Ladedauer (Minuten)**									
Kat #	V _{GS}	Ah	Gewicht (kg)	DCB104	DCB107	DCB112	DCB113	DCB115	DCB116	DCB117	DCB118	DCB132	DCB119
DCB546	18/54	6,0/2,0	1,08	60	270	170	140	90	80	40	60	90	X
DCB547	18/54	9,0/3,0	1,46	75*	420	270	220	135*	110*	60	75*	135*	X
DCB548	18/54	12,0/4,0	1,46	120	540	350	300	180	150	80	120	180	X
DCB549	18/54	15,0/5,0	2,12	125	730	450	380	230	170	90	125	230	X
DCB181	18	1,5	0,35	22	70	45	35	22	22	22	22	22	45
DCB182	18	4,0	0,61	60/40**	185	120	100	60	60/45**	60/40**	60/40**	60	120
DCB183/B/G	18	2,0	0,40	30	90	60	50	30	30	30	30	30	60
DCB184/B/G	18	5,0	0,62	75/50**	240	150	120	75	75/60**	75/50**	75/50**	75	150
DCB185	18	1,3	0,35	22	60	40	30	22	22	22	22	22	40
DCB187	18	3,0	0,54	45	140	90	70	45	45	45	45	45	90
DCB189	18	4,0	0,54	60	185	120	100	60	60	60	60	60	120
DCBP034	18	1,7	0,32	27	82	50	40	27	27	27	27	27	50

*Datumscode 2018114758 eller höher

**Datumscode 201536 eller höher

***Die Matrix mit den Akkuladezeiten dient nur zu Referenzzwecken; die tatsächliche Ladedauer hängt von der Temperatur und dem Zustand der Akkus ab.

▲ **FARE:** Angiver en overhængende farlig situation, der - hvis den ikke undgås - vil resultere i **dødsfald eller alvorlig personskade**.

▲ **ADVARSEL:** Angiver en mulig farlig situation, der - hvis den ikke undgås - kan resultere i **dødsfald eller alvorlig personskade**.

▲ **FORSIGTIG:** Angiver en mulig farlig situation, der - hvis den ikke undgås - kan resultere i **mindre eller moderat personskade**.

BEMÆRK: Angiver en handling, der **ikke er forbundet med personskade**, men som - hvis den ikke undgås - kan resultere i **ejendomsskade**.

▲ Betyder fare for elektrisk stød.

▲ Betyder risiko for brand.

GENERELLE SIKKERHEDSADVARSLER FOR ELVÆRKTØJER

▲ **ADVARSEL:** Læs alle sikkerhedsadvarsler, instruktioner, illustrationer og specifikationer, der følger med dette elværktøj. Manglende overholdelse af alle nedenstående instruktioner kan medføre elektrisk stød, brand og/eller alvorlig personskade.

GEM ALLE ADVARSLER OG INSTRUKTIONER TIL SENERE BRUG

Termen "elværktøj" i advarslerne refererer til dit elektroniske (ledning) eller batteribetjente (trådløse) elværktøj.

1) Sikkerhed i Arbejdsområdet

a) Sørg for, at arbejdsområdet er rent og godt oplyst. Rodede eller mørke områder giver anledning til ulykker.

b) **Undlad at benytte elektrisk værktøj i en eksplosionsfarlig atmosfære, som f.eks. ved tilstedeværelsen af brændbare væsker, gasser eller støv.** Elværktøj danner gnister, der kan antænde støv eller dampe.

c) **Hold børn og omkringstående på afstand, når der anvendes elektrisk værktøj.** Distraktioner kan medføre, at du mister kontrollen.

2) Elektrisk Sikkerhed

a) **Stik på elektrisk værktøj skal passe til stikkontakten. Stikket må aldrig modificeres på nogen måde. Undlad at bruge adapterstik sammen med jordforbundet elektrisk værktøj.** Umodificerede stik og dertil passende stikkontakter reducerer risikoen for elektrisk stød.

b) **Undgå kropskontakt med jordforbundne overflader, såsom rør, radiatorer, komfurer og køleskabe.** Der er øget risiko for elektrisk stød, hvis din krop er jordforbundet.

c) **Undlad at udsætte elektrisk værktøj for regn eller våde forhold.** Hvis der trænger vand ind i et elektrisk værktøj, øges risikoen for elektrisk stød.

d) **Undlad at udsætte ledningen for overlast. Brug aldrig ledningen til at bære, trække værktøjet eller trække det ud af stikkontakten. Hold ledningen borte fra varme, olie, skarpe kanter og bevægelige dele.** Beskadede eller sammenfiltrede ledninger øger risikoen for elektrisk stød.

e) **Når elektrisk værktøj benyttes udendørs, skal der anvendes en forlængerledning, som er egnet til udendørs brug.** Brug af en ledning, der er egnet til udendørs brug, reducerer risikoen for elektrisk stød.

f) **Hvis det ikke kan undgås at betjene et elektrisk værktøj i et fugtigt område, benyt en strømforsyning, der er beskyttet af en fejlstrømsafbryder.** Ved at benytte en fejlstrømsafbryder reduceres risikoen for elektrisk stød.

3) Personlig Sikkerhed

a) **Vær opmærksom, pas på hvad du foretager dig, og brug sund fornuft, når du benytter et elektrisk værktøj. Betjen ikke værktøjet, hvis du er træt, påvirket af narkotika, alkohol eller medicin.** Et øjeblik uopmærksomhed under anvendelse af et elektrisk værktøj kan forårsage alvorlig personskade.

b) **Brug personligt sikkerhedsudstyr. Bær altid beskyttelsesbriller.** Sikkerhedsudstyr, såsom støvmaske, skridsikre sikkerhedssko, sikkerhedshjelm eller høreværn, brugt når omstændighederne foreskriver det, reducerer omfanget af personskader.

c) **Undgå utilsigtet start. Sørg for, at der er slukket for kontakten, inden værktøjet tilsluttes en strømkilde og/eller**

batterienhed, samles op eller bæres. Når elektrisk værktøj bæres med fingrene på kontakten eller tilsluttes, når kontakten er tændt, giver det anledning til ulykker.

d) **Fjern eventuelle justerings- eller skruenøgler, før det elektriske værktøj startes.** En skruenøgle eller anden nøgle, der bliver siddende på en roterende del af elektrisk værktøj, kan give anledning til personskaade.

e) **Undlad at række for langt. Hold hele tiden en god fodstilling og balance.** Dette giver bedre kontrol af det elektriske værktøj, når uventede situationer opstår.

f) **Bær hensigtsmæssig påklædning. Bær ikke løst tøj eller smykker. Hold dit hår, tøj og handsker væk fra bevægelige dele.** Løstsiddende tøj, smykker eller langt hår kan blive fanget i bevægelige dele.

g) **Hvis der anvendes støvudsugnings- eller støvsamlingsudstyr, skal dette tilsluttes og anvendes rigtigt.** Anvendelse af støvsamlingsudstyr kan begrænse farer forårsaget af støv.

h) **Lad ikke erfaringer fra hyppig brug af værktøjer medføre, at du bliver selvtilfreds og ignorerer sikkerhedsprincipperne for værktøjerne.** En skødesløs handling kan forårsage alvorlig skade i en brøkdæl af et sekund.

4) Anvendelse og Vedligeholdelse af Elektrisk Værktøj

a) **Undlad at bruge magt over for det elektriske værktøj. Brug det værktøj, der er bedst egnet til det arbejde, der skal udføres.** Værktøjet vil klare opgaven bedre og mere sikkert med den ydelse, som det er beregnet til.

b) **Undlad at benytte elektrisk værktøj, hvis kontakten ikke tænder og slukker for det.** Alt elektrisk værktøj, der ikke kan kontrolleres med kontakten, er farligt og skal repareres.

c) **Træk stikket ud af stikkontakten og/eller batterienheden, hvis aftagelig, fra det elektriske værktøj, før det elektriske værktøj justeres, dets tilbehør udskiftes, eller det stilles til opbevaring.** Sådanne forebyggende sikkerhedsforanstaltninger mindsker risikoen for, at værktøjet startes utilsigtet.

d) **Opbevar elektrisk værktøj uden for rækkevidde af børn, og tillad ikke personer, som ikke er bekendt med dette elektriske værktøj eller disse instruktioner, at betjene værktøjet.** Elektrisk værktøj er farligt i hænderne på personer, som ikke er instrueret i brugen deraf.

e) **Vedligeholdelse af elektrisk værktøj. Undersøg om bevægelige dele sidder skævt, binder eller er gået itu såvel som andre forhold, der kan påvirke betjeningen af værktøjet.** Hvis det elektriske værktøj er beskadiget, skal det repareres før brug. Mange ulykker er forårsaget af dårligt vedligeholdt værktøj.

f) **Hold skæreværktøj skarpe og rene.** Ordentligt vedligeholdt skæreværktøj med skarpe skærekanter har mindre tilbøjelighed til at binde og er lettere at styre.

g) **Brug elektrisk værktøj, tilbehør, bor, osv. i overensstemmelse med disse instruktioner, idet der tages hensyn til arbejdsforholdene og den opgave, som skal udføres.** Brug af elektrisk værktøj til andre opgaver end dem, det er beregnet til, kan resultere i en farlig situation.

h) **Hold håndtag og håndtagsflader tørre, rene og fri for olie og smørelse.** Glatte håndtag og gribeplader giver ikke mulighed for sikker håndtering og styring af værktøjet i uventede situationer.

5) Anvendelse og Vedligeholdelse af Batteri

a) **Må kun genoplades med den oplader, som er angivet af fabrikanten.** En oplader, der er beregnet til en bestemt type batteripakke, kan udgøre en brandsrisiko, hvis den bruges med en anden type batteripakke.

b) **Brug kun elektrisk værktøj med de batteripakker, der er beregnet til hver enkelt type.** Brug af andre batteripakker kan skabe risiko for personskaade og brand.

c) **Når en batteripakke ikke er i brug, skal den holdes borte fra andre metalgenstande, såsom papirclips, mønter, nøgler, søm, og andre små metalgenstande, der kan danne forbindelse mellem to elektriske kontaktflader.** Kortslutninger mellem batterikontakter kan forårsage forbrænding eller brand.

d) **Hvis en batteripakke udsættes for overlast, kan der blive væske ud. Undgå kontakt. Hvis væsken berøres ved et tilfælde, skal der skylles med masser af vand. Hvis der kommer væske i øjnene, skal der desuden søges lægehjælp.** Batterivæske kan forårsage irritation eller forbrænding.

e) **Anvend ikke en batteripakke eller et værktøj, der er beskadiget eller ændret.** Beskadigede eller ændrede batterier kan udvise uforudsigelig adfærd og resultere i brand, eksplosion eller risiko for skader.

f) **Udsæt ikke en batteripakke eller et værktøj for ild eller meget varme temperaturer.** Udsættelse for ild eller temperaturer over 130 °C kan medføre en eksplosion.

g) **Følg alle opladningsinstruktionerne og oplad ikke batteripakker eller værktøjet uden for det temperaturområde, der er anført i instruktionerne.** Forkert opladning eller opladning ved temperaturer uden for det specificerede område kan beskadige batteriet og øge risikoen for brand.

6) Service

a) **Elektrisk værktøj skal serviceres af en kvalificeret servicetekniker, som udelukkende benytter identiske reservedele.** Derved sikres det, at værktøjets driftssikkerhed opretholdes.

b) **Udfør aldrig service på beskadigede batteripakker.** Service på batteripakker bør kun udføres af producenten eller autoriserede serviceudbydere.

Ekstra specielle sikkerhedsregler for skruemaskiner/ boremaskiner/slagboremaskiner

- **Bær høreværn når du arbejder med slagboring.** Udsættelse for støj kan medføre høretab.

- **Hold fast i det elektriske værktøj på de isolerede håndtagsflader under udførelse af arbejdet, hvor skæretilbehøret eller fastgørelseselementerne kan berøre skjulte ledninger.** Kommer skæreværktøjet eller fastgørelseselementet i kontakt med en strømførende ledning, kan blotlagte metaldele på el-værktøjet gøres strømførende og give stød til brugeren.

- **Brug klemmer eller en anden praktisk måde på at sikre og understøtte arbejdsområdet til et stabilt underlag.** Hvis du holder fast i arbejdsområdet med din hånd eller krop, vil det være ustabil, og det kan medføre, at du mister kontrollen over det.

- **Bær sikkerhedsbriller eller anden beskyttelse af øjnene.** Hammer- og borefunktioner kan medføre flyvende splinter. Flyvende partikler kan forårsage permanente øjenskader.

- **Hammerbor og værktøjer bliver varme under drift.** Bær handsker, når du rører ved dem.

• **Arbejd ikke med dette værktøj i længere tid ad gangen.**

Vibrationer fra hammeren kan beskadige dine hænder og arme. Brug handsker som ekstra stødpude og begræns risikoen ved at holde hyppige pauser.

• **Luftaftræk dækker ofte over bevægelige dele og bør undgås.** Løstsiddende tøj, smykker eller langt hår kan blive fanget i bevægelige dele.

Sikkerhedsinstruktioner ved brug af lange borehoveder

• **Arbejd aldrig ved højere hastighed end borehovedets nominelle maks. hastighed.** Ved højere hastigheder vil boret sandsynligvis blive bøjet, hvis det roterer frit uden at komme i kontakt med arbejdsemnet, hvilket resulterer i personskade.

• **Begynd altid at bore ved lav hastighed, og med borspidsen i kontakt med arbejdsemnet.** Ved højere hastigheder vil boret sandsynligvis blive bøjet, hvis det roterer frit uden at komme i kontakt med arbejdsemnet, hvilket resulterer i personskade.

• **Påfør kun tryk i direkte linje med boret, og påfør ikke for meget tryk.** Bor kan bøje, hvilket forårsager ødelæggelse eller tab af kontrol, som kan resultere i personskade.

Restrisici

Følgende risici er forbundet med brugen af boremaskiner:

• *Skader forårsaget af berøring af de roterende dele eller varme dele på værktøjet.*

På trods af overholdelsen af de relevante sikkerhedsregler og brug af sikkerhedsudstyr kan visse restrisici ikke undgås. Disse omfatter:

- Hørenedsættelse.
- Risiko for at få fingrene i klemme ved udskiftning af tilbehøret.
- Sundhedsfarer forårsaget ved indånding af støv, der dannes, når der arbejdes i træ.
- Risiko for personskade som følge af flyvende partikler.
- Risiko for personskade som følge af forlænget brug.

Batteritype

De følgende SKU(er) fungerer på en 18 volt batteripakke: DCD791, DCD796

Disse batteripakker kan bruges: DCB181, DCB182, DCB183, DCB183B, DCB183G, DCB184, DCB184B, DCB184G, DCB185, DCB187, DCB189, DCBP034, DCB546, DCB547, DCB548, DCB549. Se **Tekniske data** for flere informationer.

Pakkens indhold

Pakken indeholder:

- 1 Bor/drivværk eller 1 bor/drivværk/hammerbor
- 1 Oplader (med nogle modeller)
- 1 Li-ion batteripakke (C1, D1, E1, L1, M1, P1, S1, T1, X1, Y1 modeller)
- 2 Li-ion batteripakker (C2, D2, E2, L2, M2, P2, S2, T2, X2, Y2 modeller)
- 3 Li-ion batteripakker (C3, D3, E3, M3, P3, S3, T3, X3, Y3 modeller)
- 1 Betjeningsvejledning

BEMÆRK: Batteripakker, opladere og værktøjskasser følger ikke med N-modeller. Batteripakker og opladere følger ikke med NT-modeller. B-modeller omfatter Bluetooth®-batteripakker.

BEMÆRK: Bluetooth®-mærket og -logoerne er registrerede varemærker, der ejes af Bluetooth®, SIG, Inc. og al brug af

sådanne mærker af DEWALT er under licens. Andre varemærker og handelsnavne tilhører deres respektive ejere.

- *Kontrollér for eventuelle skader på værktøjet, dele og tilbehør, der kan være opstået under transport.*
- *Tag dig tid til at læse denne vejledning grundigt og forstå den før betjening.*

Mærkning på værktøjet

Følgende piktogrammer er vist på værktøjet:



Læs brugsvejledningen før brug.



Bær hørevern.



Brug øjevern.



Synlig stråling. Kig ikke ind i lyset.

Datocodeposition (Fig. A)

Datokoden **16**, der også inkluderer produktionsåret, er trykt på huset.

Eksempel:

2023 XX XX

Produktionsår

Beskrivelse (Fig. A)

⚠ ADVARSEL: Modificér aldrig elektrisk værktøj eller nogen dele deraf. Det kan medføre materiale- eller personskade.

- 1 Startknap
- 2 Forlæns-/baglæns styreknap
- 3 Momentjusteringsring
- 4 Gearskifter
- 5 Arbejdslys
- 6 Nøglefri patron
- 7 Bæltekrog
- 8 Monteringskrue
- 9 Boreclips
- 10 Batteripakke
- 11 Batteriudløserknap
- 12 Kontakt til arbejdslys

Tilsigtet Brug

Disse bor/drivværk/hammerbor er designet til professionelle boreopgaver, slagboring og skruetrækkeropgaver.

MÅ IKKE anvendes under våde forhold eller i nærheden af brændbare væsker eller gasser.

Disse bor/drivværk/hammerbor er professionelt el-værktøj.

LAD IKKE børn komme i kontakt med værktøjet. Overvågning er påkrævet, når uerfarne brugere anvender dette værktøj.

• Dette produkt er ikke beregnet til anvendelse af personer (inklusive børn) med nedsatte fysiske, sensoriske eller mentale handicaps; mangel på erfaringer, viden eller færdigheder, medmindre de er under overvågning af en person, der er ansvarlig for deres sikkerhed. Børn må aldrig efterlades alene med dette produkt.

SAMLING OG JUSTERING

▲ ADVARSEL: For at reducere risikoen for personskade, sluk og tag batteripakken af, inden der foretages justeringer eller afmontering/installation af udstyr eller tilbehør. Utilsigtet start kan medføre kvæstelser.

▲ ADVARSEL: Anvend kun DEWALT-batteripakker og-opladere.

Indsættelse og fjernelse af batteripakken fra værktøjet (Fig. B)

BEMÆRK: For de bedste resultater kontrollér at batteripakken **10** er fuldt opladet.

Sådan installeres batteripakken i værktøjets håndtag

1. Ret batteripakken **10** ind efter rillerne inde i håndtaget (Fig. B).
2. Skub den ind i håndtaget, indtil batteripakken sidder godt fast i værktøjet og kontrollér, at den ikke river sig løs.

Sådan fjernes batteripakken fra værktøjet

1. Tryk på udløserknappen **11** og træk batteripakken ud fra værktøjets håndtag.
2. Isæt batteripakken i opladeren.

Batteripakker til brændstofmåler (Fig. B)

Nogle DEWALT batteripakker indeholder en brændstofmåler, som består af tre grønne LED lys, som angiver niveauet for den resterende opladning i batteripakken.

Du aktiverer brændstofmåleren ved at trykke på og holde brændstofmålerknappen **19** nede. En kombination af de tre grønne LED lys vil lyse og angive niveauet for den resterende opladning. Når niveauet for opladning i batteriet ligger under den brugbare grænse, lyser brændstofmåleren ikke, og batteriet skal genoplades.

BEMÆRK: Brændstofmåleren giver kun en indikation af den opladning, der resterer i batteripakken. Den angiver ikke værktøjets funktionalitet og er underlagt variation baseret på produktkomponenter, temperatur og slutbrugeranvendelse.

Bæltekrog og magnetisk bitholder (Fig. A)

Valgfrit tilbehør

▲ ADVARSEL: For at reducere risikoen for alvorlig personskade må du KUN bruge værktøjets bæltekrog til at hænge værktøjet fra et arbejdsbælte. Brug IKKE bæltekrogen til tøjrning eller sikring af værktøjet til en person eller genstand under brug. Hæng IKKE værktøjet ovenover, og hæng IKKE genstande fra bæltekrogen.

▲ ADVARSEL: For at mindske risikoen for alvorlige personskader skal du sikre, at skruen, der holder bæltekrogen, er fastskruet.

▲ FORSIGTIG: For at reducere risikoen for personskade eller beskadigelse må du IKKE bruge bæltekrogen til at hænge boret, mens du bruger det som spotlys.

VIGTIGT: Ved fastgørelse eller fjernelse af bæltekrogen **7** eller magnetisk borholder **9** skal du kun bruge den monteringskrue **8**, der medfølger. Sørg for at spænde skruen godt. Bæltekrogen og den magnetiske bitholder kan monteres på begge sider af værktøjet blot med den medfølgende krue), så både venstre- og højrehåndede kan bruge den. Hvis du ikke ønsker at bruge krogen eller den magnetiske bitholder, kan den fjernes fra værktøjet.

Du kan fjerne bæltekrogen eller den magnetiske bitholder ved at fjerne skruen, der holder den på plads og derefter montere den igen på den anden side. Sørg for at spænde skruen godt.

Variable hastighedskontakt (Fig. A)

Tryk på udløserkontakten **1** for variabel hastighed for at starte værktøjet. Slip udløserkontakten for at slukke for værktøjet. Dit værktøj er udstyret med en bremse. Patronen stopper, så snart udløserkontakten slippes helt.

BEMÆRK: Vedvarende brug i variabelt hastighedsområde anbefales ikke. Det kan skade kontakten og bør undgås.

Fremad/tilbage-kontrolknop (Fig. A)

En fremad/tilbage-kontrolknop **2** angiver værktøjets retning og tjener også som en låseknap.

For at vælge rotation fremad skal du slippe udløserkontakten og trykke på fremad/tilbage-kontrolknappen på højre side af værktøjet.

For at vælge rotation bagud skal du slippe udløserkontakten og trykke på fremad/tilbage-kontrolknappen på venstre side af værktøjet.

Kontrolknappens midterposition låser værktøjet i off-position. Når der skiftes position med kontrolknappen, skal du sørge for, at udløseren er sluppet.

BEMÆRK: Første gang værktøjet kører efter et rotationskift, kan du høre et klik ved start. Det er helt normalt og betyder ikke, at der er et problem.

Justeringskravens drejemoment (Fig. A)

Dit værktøj har en indstillelig drejemomentskruetrækker mekanisme til at bore og fjerne en imponerende række af fastgørelsesformer og -størrelser, og i nogle modeller er der en hammermekanisme til boring i muvæk. I cirklar omkring kraven **3** findes tal, et borehovedsymbol, og på nogle modeller et hammersymbol. Disse tal bruges til at indstille koblingen til et drejemomentsområde. Jo højere tallet er på kraven, jo højere drejemoment og jo hurtigere går fastgørelsen. Du vælger et af tallene ved at dreje, indtil det ønskede tal flugter med pilen.

Dobbelt områdegearing (Fig. A)

Den dobbelte områdedefinition på din boremaskine gør det muligt for dig at skifte gear til større alsidighed.

1. Du vælger hastighed 1 (høj drejemomentindstilling) ved at slå værktøjet fra og få det til at stoppe. Skub gearskifteren **4** fremad (imod patronen).

2. Du vælger hastighed 2 (lav drejemomentindstilling) ved at slå værktøjet fra og få det til at stoppe. Skub gearskifteren tilbage (væk fra patronen).

BEMÆRK: Skift ikke gear når værktøjet kører. Lad altid boret stoppe helt før gearene skiftes. Hvis du har problemer med at skifte gear, sørg for at den dobbelte område gearskifter enten er skubbet helt fremad eller helt tilbage.

LED arbejdslys (Fig. A)

LED arbejdslyset **5** og dets kontakt til arbejdslyset **12** sidder på værktøjets fod. Arbejdslysene aktiveres, når udløserkontakten trykkes ned. Den lave **13**, mellem **14** og spotlys **15**-tilstandene kan ændres ved at flytte kontakten på værktøjets fod. Hvis udløserkontakten forbliver trykket ind, vil arbejdslyset forblive tændt i alle tilstande.

I den lave **13** og mellem **14** indstilling slukker strålen automatisk 20 sekunder efter, udløserkontakten udløses.

Spotlystilstand

Den høje indstilling **15** er spotlystilstanden. Spotlyset vil køre i 20 minutter efter, udløserkontakten er udløst. To minutter inden spotlyset slukkes, blinker det to gange, hvorefter det dæmpes. Bank let på udløserkontakten for at undgå, at spotlyset slukkes.

▲ ADVARSEL: Når arbejdslyset bruges i mellem og spotlystilstand, må der ikke kigges i lyset, og boret må ikke anbringes i en position, der kan få en person til at kigge ind i lyset. Der kan ske alvorlige øjenskader.

▲ FORSIGTIG: Når værktøjet bruges som et spotlys, skal der sørges for, at det fastgøres på en stabil overflade, hvor det ikke vil udgøre en snuble- eller faldfare.

▲ FORSIGTIG: Fjern alt tilbehør fra patronen, inden boret bruges som et spotlys. Det kan forvolde person- eller produktskade.

Advarsel om lavt batteri

I spotlystilstanden, og når batteriet er næsten helt afladt, blinker spotlyset to gange, hvorefter det dæmpes. Efter to minutter vil batteriet være helt afladet, og boret vil omgående stoppe. På dette tidspunkt skal det udskiftes med et opladet batteri.

▲ ADVARSEL: For at mindske risikoen for personskade, sørg altid for at have et backupbatteri eller en sekundær lyskilde til rådighed, hvis situationen kræver det.

Nøgleløs patron med enkelt muffe (Fig. G–I)

▲ ADVARSEL: Forsøg ikke at fastgøre bor (eller andet tilbehør) ved at holde fast i den forreste del af patronen og tænde for værktøjet. Det kan medføre personskade samt skade på patronen. Lås altid udløserkontakten og afbryd værktøjet fra strømkilden, når du skifter tilbehør.

▲ ADVARSEL: Sørg altid for, at boret sidder godt fast, før du starter værktøjet. Et løst bor kan skubbes ud af boret og forårsage personskade.

Dit værktøj har også en nøgleløs patron **6** med en roterende muffe **20** til betjening af patronen med én hånd. For at indsætte et bor eller andet tilbehør skal du følge disse trin.

1. Slut for værktøjet og afbryd det fra strømkilden.
 2. Tag fat i patronens sorte muffe med én hånd og brug den anden hånd til at fastgøre værktøjet. Drej muffen mod uret (vist forfra) tilstrækkeligt til, at det ønskede tilbehør passer dertil.
 3. Indsæt tilbehøret ca. 19 mm ind i patronen. Fastspænd ved at rotere patronbøsningen i retning med uret med den ene hånd, mens du holder fast ved værktøjet med den anden. Fortsæt med at rotere patronbøsningen, indtil du hører flere klinkeværksklik for at sikre en ordentlig fastspænding.
- BEMÆRK:** Sørg for at stramme patronen med den ene hånd på patronbøsningen og den anden hånd på værktøjet for maksimal stramning.

Du udløser tilbehøret ved at gentage trin 1 og 2 som nævnt ovenfor.

BETJENING

Brugsvejledning

▲ ADVARSEL: Overhold altid sikkerhedsvejledningen og de gældende regler.

▲ ADVARSEL: For at reducere risikoen for personskade, sluk og tag batteripakken af, inden der foretages justeringer eller afmontering/installation af udstyr eller tilbehør. Utilslaget start kan medføre kvæstelser.

Korrekt håndposition (Fig. C)

▲ ADVARSEL: For at reducere risikoen for personskade skal du **ALTID** anvende den rette håndposition som vist.

▲ ADVARSEL: For at reducere risikoen for alvorlig personskade skal du **ALTID** holde godt fast i tilfælde af en pludselig reaktion. Korrekt håndposition kræver, at den ene hånd anbringes oven på boret **17** som vist, mens den anden hånd holder om hovedhåndtaget **18**.

Betjening af bor (Fig. A, D)

▲ ADVARSEL: RISIKOEN FOR PERSONSKADER NEDSÆTTES VED ALTID at sikre, at arbejdsemnet er korrekt fastspændt. Hvis du borer i et tyndt materiale, anvend en "backup" blok for at undgå at beskadige materialet.

1. Drej kraven **3** til boresymbolet.
2. Vælg det ønskede hastigheds-/drejemoentsområde ved hjælp af gearskifteren **4** for at matche hastigheden og drejementet til den planlagte opgave.
3. Til træ bruges drejebor, spadebor, sneglebor eller hulsave. Til metal bruges højtlegeret stål, drejebor eller hulsave. Brug smøremiddel ved boring i metal. Det gælder dog ikke støbejern og messing, som skal tørbores.
4. Tryk altid i en lige linje med spidsen. Tryk tilstrækkeligt for at få hovedet til at bide fast, men tryk ikke så hårdt, at motoren går i stå eller bøjer hovedet.
5. Hold godt fast på værktøjet med begge hænder, så du kan styre boret's vridninger. Hvis modellen ikke er udstyret med sidehåndtag, tages der fat i boret med én hånd på håndtaget og én hånd på batteripakken.

▲ FORSIGTIG: Boret kan gå i stå, hvis overbelastning forårsager en pludselig vridning. Forvent altid motorstop. Hold godt fast på boret for at styre vridningerne og undgå kvæstelser.

6. HVIS BORET GÅR I STÅ, er årsagen normalt, at det er overbelastet eller anvendes forkert. **UDLØS OMGÅENDE UDLØSEREN**, fjern borehovedet fra arbejdsemnet og fastslå årsagen til motorstoppet. **TÆND OG SLUK IKKE FOR UDLØSEREN I ET FORSØG PÅ AT STARTE ET STOPPET BOR — DETTE KAN ØDELÆGGE BORET.**

7. For at minimere motorstoppet eller bruddet gennem materialet reduceres trykket på boret, og hovedet løses gennem den sidste fraktionerede del af hullet.
8. Hold motoren kørende, når du trækker spidsen ud af et boret hul. Dette vil hjælpe med til at undgå blokering.
9. Med boremaskiner med variabel hastighed er det ikke nødvendigt at kørne det punkt, der skal bores i. Brug lav hastighed til at danne hullet, og hastigheden ved at trykke hårdere på startknappen, når hullet er dybt nok til, at der kan bores, uden at boret smutter ud.

Betjening af hammerbor (Fig. A, E)

kun DCD796

1. Drej kraven **3** til hammerboresymbolet.
2. Vælg indstillingen til den høje hastighed ved at skubbe gearskifteren **4** tilbage (væk fra patronen). **VIGTIGT:** Brug kun borhoveder med karbidstålsspids eller murbor.
3. Under boring anvend kun tilstrækkelig kraft på hammeren, så den ikke springer for meget eller "løfter" boret af. For meget kraft vil medføre langsommere borehastigheder, overophedning og dermed lavere borehastighed.

4. Bor lige idet du holder boret i en lige vinkel på arbejdet. Anvend ikke sidepres på boret, når der bores, da det vil medføre ophobning af borspånirler og en langsommere borehastighed.
5. Ved boring af dybe huller, hvis hammerens hastighed begynder at aftage, trækkes boret delvis ud af hullet, mens værktøjet stadig kører, som afhjælpning til at frigøre efterladenskaber fra hullet.

BEMÆRK: Den rigtige borehastighed kendetegnes af en jævn strøm af borestøv fra hullet.

Betjening af skruetrækker (Fig. A, F)

1. Drej drejningsmomentets justeringskrave **3** hen til den ønskede position.
 2. Vælg det ønskede hastigheds-/drejemomentsområde ved hjælp af gearskifteren **4** for at matche hastigheden og drejemomentet til den planlagte opgave.
- BEMÆRK:** Brug den laveste drejemomentindstilling, der kræves for at indsætte fastgørelsen i den ønskede dybde. Jo lavere tallet er, jo lavere er drejemomentudgangen.
3. Indsæt det ønskede fastgørelsestilbehør i patronen, som du ville gøre med alle borehoveder.
 4. Foretag nogle få øvelseskørsler i noget skrot eller i områder, der ikke kan ses, for at fastslå den korrekte position for koblingskraven.
 5. Start altid med en lavere drejemomentindstilling, og gå derefter videre til højere drejemomentindstillinger for at undgå, at arbejdsområdet eller fastgørelsesenheden bliver beskadiget.

VEDLIGEHOLDELSE

Dit elværktøj er beregnet til langvarig brug med minimal vedligeholdelse. Værktøjets fortsatte tilfredsstillende drift afhænger af korrekt vedligeholdelse og rengøring af værktøjet.

▲ ADVARSEL: For at reducere risikoen for personskade, sluk og tag batteripakken af, inden der foretages justeringer eller afmontering/installation af udstyr eller tilbehør. Utilisitet start kan medføre kvæstelser.

Der kan ikke udføres service på opladeren eller batteripakken.



Smøring

Dette elektriske værktøj skal ikke smøres yderligere.



Rengøring

▲ ADVARSEL: Blæs støv og snavs ud af hovedhuset med tør luft, lige så snart der samler sig snavs i og omkring luftaftrækket. Bær godkendte beskyttelsesbriller og godkendt støvmaske ved udførelse af denne procedure.

▲ ADVARSEL: Brug aldrig opløsningsmidler eller andre kraftige kemikalier til at rengøre værktøjets ikke-metalliske dele. Disse kemikalier kan svække de materialer, der anvendes i disse dele. Brug en klud, der kun er fugtet med vand og mild sæbe. Lad aldrig væske trænge ind i værktøjet, og nedsænk aldrig nogen del af værktøjet i væske.

Valgfrit tilbehør

▲ ADVARSEL: Da andet tilbehør end det, der tilbydes af DEWALT, ikke er blevet testet med dette produkt, kan det være farligt at bruge sådan tilbehør med dette værktøj. For at reducere risikoen for personskade bør kun tilbehør anbefalet af DEWALT anvendes med dette produkt.

Ret henvendelse til din forhandler vedr. yderligere informationer omkring det passende tilbehør.

Miljøbeskyttelse



Særskilt bortskaftelse. Produkter og batterier mærket med dette symbol må ikke bortskaftes sammen med normalt husholdningsaffald.

■ Produkter og batterier indeholder materialer, der kan blive gendannet eller genanvendt og således reducere efterspørgslen efter råvarer. Genbrug venligst elektriske produkter og batterier i henhold til lokale regulativer. Yderligere informationer findes på www.2helpU.com.

Genopladelig batteripakke

Dette batteri har en lang levetid, men skal udskiftes, når det ikke afgiver tilstrækkelig effekt ved opgaver, der før var lette at udføre. Ved afslutningen af batteriets rimelige levetid bortskaftes det på en miljøsikker måde:

- Sørg for, at batteripakken er helt afladet og tag den derpå ud af værktøjet.
- Litium-ion-celler er genanvendelige. Tag dem med til din forhandler eller til den lokale genbrugsplads. De indsamlede batteripakker vil blive genanvendt eller korrekt bortskaftet.

BÜRSTENLOSER AKKU-BOHRSCRAUBER COMPACT 13 mm, DCD791

BÜRSTENLOSER AKKU-BOHRSCRAUBER/BOHRHAMMER COMPACT 13 mm, DCD796

Herzlichen Glückwunsch!

Sie haben sich für ein Gerät von DEWALT entschieden. Langjährige Erfahrung, sorgfältige Produktentwicklung und Innovation machen DEWALT zu einem zuverlässigen Partner für professionelle Anwender von Elektrowerkzeugen.

Technische Daten

		DCD791	DCD796
Spannung	V_{GS}	18	18
Typ		2/11	2/11
Akkutyp		Li-Ion	Li-Ion
Leerlaufdrehzahl			
1. Gang	min^{-1}	0–550	0–550
2. Gang	min^{-1}	0–2000	0–2000
Schlagzahl			
1. Gang	min^{-1}	—	0–9350
2. Gang	min^{-1}	—	0–34000
Max. Drehmoment (hart/weich)	Nm	70/27	70/27
Größe des Bohrfutters	mm	1,5–13,0	1,5–13,0
Maximale Bohrleistung			
Holz	mm	40	40
Metall	mm	13	13
Mauerwerk	mm	—	13
Gewicht (ohne Akku)	kg	1,1	1,2

Lärmwerte und/oder Vibrationswerte (Triax-Vektorsumme) gemäß EN62841-2-1.

L_{PA} (Emissions-Schalldruckpegel)	dB(A)	74	88
L_{WA} (Schallleistungspegel)	dB(A)	85	99
K (Unsicherheit für den angegebenen Schallpegel)	dB(A)	5	3

Bohren in Metall			
Vibrationsemissionswert $a_{h,D}$ =	m/s^2	<2,5	<2,5
Unsicherheit K =	m/s^2	1,5	1,5
Bohren in Beton			
Vibrationsemissionswert $a_{h,D}$ =	m/s^2	—	10
Unsicherheit K =	m/s^2	—	1,5
Schraubarbeiten			
Vibrationsemissionswert $a_{h,D}$ =	m/s^2	<2,5	<2,5
Unsicherheit K =	m/s^2	1,5	1,5

Der in diesem Informationsblatt angegebene Vibrations- und/oder Geräuschemissionswert wurde gemäß einem standardisierten Test laut EN62841 gemessen und kann für einen Vergleich zwischen zwei Geräten verwendet werden. Er kann zu einer vorläufigen Einschätzung der Exposition verwendet werden.

▲ WARNUNG: Der angegebene Vibrations- und/oder Geräuschemissionswert bezieht sich auf die Hauptanwendung des Geräts. Wenn das Gerät jedoch für andere Anwendungen, mit anderem Zubehör oder schlecht gewartet eingesetzt wird, kann die Vibrations- und/oder Geräuschemission verschieden sein. Dies kann den Expositionsgrad über die Gesamtbetriebszeit erheblich erhöhen.

Eine Schätzung der Vibrations- und/oder Geräuschstärke sollte auch berücksichtigen, wie oft das Gerät ausgeschaltet wird oder über welche Zeit es zwar läuft, aber nicht wirklich in Betrieb ist. Dies kann die Exposition über die Gesamtbetriebszeit erheblich mindern.

Identifizieren Sie zusätzliche Sicherheitsmaßnahmen, um den Bediener vor den Vibrations- und/oder Geräuschauswirkungen zu schützen, wie: Erhalt des Werkzeugs und Zubehörs, Hände warm halten (wichtig in Bezug auf Vibrationen), Organisation von Arbeitsmustern.

EG-Konformitätserklärung

Maschinenrichtlinie



Bohrer/schraubendreher/Schlagbohrer DCD791, DCD796

DEWALT erklärt hiermit, dass diese unter **Technische Daten** beschriebenen Produkte die folgenden Vorschriften erfüllen: 2006/42/EG, EN62841-1:2015+AC:2015, EN62841-2-1:2018+A11:2019.

Diese Produkte erfüllen auch die Anforderungen von Richtlinie 2014/30/EU und 2011/65/EU. Für weitere Informationen wenden Sie sich bitte an DEWALT unter der folgenden Adresse oder schauen Sie auf der Rückseite dieser Betriebsanleitung nach.

Der Unterzeichnete ist verantwortlich für die Zusammenstellung des technischen Dossiers und gibt diese Erklärung im Namen von DEWALT ab.

Markus Rempel
Vizepräsident Technik, PTE-Europa
DEWALT, Richard-Klinger-Straße 11
65510 Idstein, Deutschland
29.11.2021

▲ WARNUNG: Zur Reduzierung der Verletzungsgefahr bitte die Bedienungsanleitung lesen.

Definitionen: Sicherheitsrichtlinien

Im Folgenden wird die Relevanz der einzelnen Warnhinweise erklärt. Bitte lesen Sie das Handbuch und achten Sie auf diese Symbole.

Akkus				Ladegeräte/Ladedauer (Minuten)**									
Kat #	V _{GS}	Ah	Gewicht (kg)	DCB104	DCB107	DCB112	DCB113	DCB115	DCB116	DCB117	DCB118	DCB132	DCB119
DCB546	18/54	6,0/2,0	1,08	60	270	170	140	90	80	40	60	90	X
DCB547	18/54	9,0/3,0	1,46	75*	420	270	220	135*	110*	60	75*	135*	X
DCB548	18/54	12,0/4,0	1,46	120	540	350	300	180	150	80	120	180	X
DCB549	18/54	15,0/5,0	2,12	125	730	450	380	230	170	90	125	230	X
DCB181	18	1,5	0,35	22	70	45	35	22	22	22	22	22	45
DCB182	18	4,0	0,61	60/40**	185	120	100	60	60/45**	60/40**	60/40**	60	120
DCB183/B/G	18	2,0	0,40	30	90	60	50	30	30	30	30	30	60
DCB184/B/G	18	5,0	0,62	75/50**	240	150	120	75	75/60**	75/50**	75/50**	75	150
DCB185	18	1,3	0,35	22	60	40	30	22	22	22	22	22	40
DCB187	18	3,0	0,54	45	140	90	70	45	45	45	45	45	90
DCB189	18	4,0	0,54	60	185	120	100	60	60	60	60	60	120
DCBP034	18	1,7	0,32	27	82	50	40	27	27	27	27	27	50

*Datumscode 201811475B oder höher

**Datumscode 201536 oder höher

***Die Matrix mit den Akkuladezeiten dient nur zu Referenzzwecken; die tatsächliche Ladedauer hängt von der Temperatur und dem Zustand der Akkus ab.

▲ GEFAHR: Weist auf eine unmittelbar drohende gefährliche Situation hin, die, sofern nicht vermieden, zu tödlichen oder schweren Verletzungen führt.

▲ WARNUNG: Weist auf eine möglicherweise gefährliche Situation hin, die, sofern nicht vermieden, zu tödlichen oder schweren Verletzungen führen kann.

▲ VORSICHT: Weist auf eine möglicherweise gefährliche Situation hin, die, sofern nicht vermieden, u. U. zu leichten oder mittelschweren Verletzungen führen kann.

HINWEIS: Weist auf ein Verhalten hin, das nichts mit Verletzungen zu tun hat, aber, wenn es nicht vermieden wird, zu Sachschäden führen kann.

▲ Weist auf ein Stromschlagrisiko hin.

▲ Weist auf eine Brandgefahr hin.

ALLGEMEINE SICHERHEITSWARNHINWEISE FÜR ELEKTROWERKZEUGE

▲ WARNUNG: Beachten Sie alle Sicherheitshinweise, Anweisungen, Darstellungen und Daten, die Sie mit dem Gerät erhalten. Wenn Sie die folgenden Anweisungen nicht beachten, kann es zu elektrischem Schlag, Feuer und/oder schweren Verletzungen kommen.

BEWAHREN SIE ALLE WARNHINWEISE UND ANWEISUNGEN ZUM SPÄTEREN NACHSCHLAGEN AUF

Der Begriff „Elektrowerkzeug“ in den Warnhinweisen bezieht sich auf Ihr netzbetriebenes Elektrowerkzeug (mit Kabel) oder auf Ihr akkubetriebenes (kabelloses) Elektrowerkzeug.

1) Sicherheit im Arbeitsbereich

a) Halten Sie den Arbeitsbereich sauber und gut ausgeleuchtet. Unaufgeräumte oder dunkle Bereiche begünstigen Unfälle.

b) Betreiben Sie das Elektrowerkzeug nicht in explosionsgefährdeten Umgebungen, in denen sich z. B. brennbare Flüssigkeiten, Gase oder Staub befinden. Elektrowerkzeuge erzeugen Funken, die den Staub oder die Dämpfe entzünden können.

c) Halten Sie Kinder und Zuschauer fern, während Sie ein Elektrogerät betreiben. Ablenkung kann dazu führen, dass Sie die Kontrolle über das Gerät verlieren.

2) Elektrische Sicherheit

a) Der Stecker des Elektrogerätes muss in die Steckdose passen. Ändern Sie niemals den Stecker in irgendeiner Form. Verwenden Sie keinerlei Adapterstecker an geerdeten Elektrogeräten. Unveränderte Stecker und passende Steckdosen mindern die Gefahr eines elektrischen Schlages.

b) Vermeiden Sie Körperkontakt mit geerdeten Flächen, wie Rohre, Radiatoren, Herde und Kühlgeräte. Es besteht eine erhöhte Gefahr für einen elektrischen Schlag, wenn Ihr Körper geerdet ist.

c) Setzen Sie Elektrogeräte keinem Regen oder feuchter Umgebung aus. Wenn Wasser in das Elektrogerät eindringt, erhöht sich die Gefahr eines elektrischen Schlages.

d) Überlasten Sie das Kabel nicht. Verwenden Sie niemals das Kabel, um das Elektrogerät zu tragen oder durch Ziehen vom Netz zu trennen. Halten Sie das Kabel fern von Hitze, Öl, scharfen Kanten oder beweglichen Teilen. Beschädigte oder verhedderte Kabel erhöhen die Gefahr eines elektrischen Schlages.

e) Wenn Sie ein Elektrogerät im Freien betreiben, verwenden Sie ein für den Außeneinsatz geeignetes Verlängerungskabel. Die Verwendung von für den Außeneinsatz geeigneten Kabeln mindert die Gefahr eines elektrischen Schlages.

f) Wenn der Betrieb eines Elektrogerätes in feuchter Umgebung unumgänglich ist, verwenden Sie eine durch einen Fehlerstromschutzschalter (FI-Schalter oder Rcd) geschützte Stromversorgung. Der Einsatz eines Fehlerstromschutzschalters mindert die Gefahr eines elektrischen Schlages.

3) Sicherheit von Personen

a) Seien Sie aufmerksam, achten Sie darauf, was Sie tun, und gehen Sie mit Vernunft an die Arbeit mit einem Elektrowerkzeug. Benutzen Sie kein Elektrowerkzeug, wenn Sie müde sind oder unter dem Einfluss von Drogen, Alkohol oder Medikamenten stehen. Ein Moment der Unachtsamkeit

beim Betrieb eines Elektrogerätes kann zu schweren Verletzungen führen.

b) **Tragen Sie persönliche Schutzausrüstung und immer eine Schutzbrille.** Das Tragen persönlicher Schutzausrüstung, wie Staubmaske, rutschfeste Sicherheitsschuhe, Schutzhelm oder Gehörschutz, je nach Art und Einsatz des Elektrowerkzeuges, verringert das Risiko von Verletzungen.

c) **Vermeiden Sie unbeabsichtigtes Starten. Vergewissern Sie sich, dass der Schalter in der AUS-Position ist, bevor Sie das Gerät an die Stromversorgung und/oder an den Akku anschließen oder wenn Sie das Gerät aufnehmen oder tragen.** Wenn Sie beim Tragen des Elektrowerkzeuges den Finger am Schalter haben oder das Gerät eingeschaltet an die Stromversorgung anschließen, kann dies zu Unfällen führen.

d) **Entfernen Sie alle Einstellschlüssel oder Werkzeuge, bevor Sie das Elektrogerät einschalten.** Werkzeuge oder Schlüssel, die an rotierenden Teilen des Elektrogerätes angebracht sind, können zu Verletzungen führen.

e) **Vermeiden Sie eine abnormale Körperhaltung. Sorgen Sie für einen sicheren Stand und halten Sie jederzeit das Gleichgewicht.** Dadurch können Sie das Elektrowerkzeug in unerwarteten Situationen besser kontrollieren.

f) **Tragen Sie geeignete Kleidung. Tragen Sie keine weite Kleidung und keinen Schmuck. Halten Sie Ihre Haare, Kleidung und Handschuhe von beweglichen Teilen fern.** Lose sitzende Kleidung, Schmuck oder lange Haare können sich in den beweglichen Teilen verfangen.

g) **Wenn Geräte für den Anschluss an eine Staubabsaugung und Staubsammlung vorgesehen sind, vergewissern Sie sich, dass diese richtig angeschlossen sind und verwendet werden.** Der Einsatz von Staubsammlern kann staubbedingte Gefahren mindern.

h) **Vermeiden Sie, durch die häufige Nutzung des Werkzeugs in einen Trott zu verfallen und Prinzipien für die Werkzeugsicherheit zu ignorieren.** Eine unachtsame Aktion kann im Bruchteil einer Sekunde zu schweren Verletzungen führen.

4) Verwendung und Pflege des Elektrogerätes

a) **Überlasten Sie das Elektrogerät nicht. Verwenden Sie das für Ihre Arbeit passende Elektrogerät.** Das richtige Gerät wird die Aufgabe besser und sicherer erledigen, wenn es bestimmungsgemäß verwendet wird.

b) **Benutzen Sie kein Elektrowerkzeug, dessen Schalter defekt ist.** Ein Elektrowerkzeug, das sich nicht mehr ein- oder ausschalten lässt, ist gefährlich und muss repariert werden.

c) **Trennen Sie den Stecker vom Netz und/ oder den Akku (sofern abnehmbar) vom Elektrowerkzeug, bevor Sie Einstellungen am Gerät vornehmen, Zubehör wechseln oder es aufbewahren.** Diese Vorbeugemaßnahmen mindern die Gefahr, dass das Elektrogerät unbeabsichtigt startet.

d) **Bewahren Sie nicht verwendete Elektrogeräte für Kinder unerreichbar auf und lassen Sie nicht zu, dass Personen ohne Erfahrung mit dem Elektrogerät oder mit diesen Anweisungen das Elektrogerät bedienen.** Elektrogeräte sind in den Händen nicht geschulter Personen gefährlich.

e) **Warten Sie die Elektrogeräte. Prüfen Sie, ob bewegliche Teile verzogen oder ausgeschlagen, ob Teile gebrochen oder in einem Zustand sind, der den Betrieb des Elektrogerätes beeinträchtigen kann. Bei Beschädigungen lassen Sie das Elektrogerät reparieren, bevor Sie es verwenden.** Viele Unfälle entstehen wegen mangelnder Wartung der Elektrogeräte.

f) **Halten Sie Schneidwerkzeuge scharf und sauber.** Richtig gewartete Schneidwerkzeuge mit scharfen Klingen blockieren seltener und sind leichter unter Kontrolle zu halten.

g) **Verwenden Sie Elektrogeräte, Zubehör und Einsätze (Bits) usw. gemäß diesen Anweisungen und unter Berücksichtigung der Arbeitsbedingungen und der Aufgabe.** Wenn Sie das Elektrogerät für Aufgaben verwenden, die nicht bestimmungsgemäß sind, kann dies zu gefährlichen Situationen führen.

h) **Halten Sie die Griffe trocken, sauber und frei von Öl und Fett.** Rutschige Griffe und Oberflächen unterbinden die sichere Bedienbarkeit und Kontrolle über das Werkzeug in unerwarteten Situationen.

5) Verwendung und Pflege von Akkugeräten

a) **Laden Sie die Akkus nur in Ladegeräten auf, die vom Hersteller empfohlen werden.** Ein Ladegerät, das für einen bestimmten Akkutyp geeignet ist, kann zu Brandgefahr führen, wenn es mit einem anderen Akku verwendet wird.

b) **Verwenden Sie Elektrogeräte nur mit den speziell vorgesehenen Akkus.** Der Einsatz anderer Akkus kann zu Verletzungs- und Brandgefahr führen.

c) **Wenn Akkus nicht verwendet werden, halten Sie sie von anderen Metallteilen, z. B. Büroklammern, Münzen, Schlüsseln, Nägeln, Schrauben oder anderen kleinen Metallteilen fern, die eine Verbindung zwischen den Polen verursachen können.** Wenn die Akkupole kurzgeschlossen werden, kann dies zu Verbrennungen oder einem Brand führen.

d) **Bei falscher Anwendung kann Flüssigkeit aus dem Akku austreten. Vermeiden Sie den Kontakt damit. Bei zufälligem Kontakt mit Wasser abspülen. Wenn die Flüssigkeit in die Augen kommt, nehmen Sie zusätzlich ärztliche Hilfe in Anspruch.** Austretende Akkufflüssigkeit kann zu Hautreizungen oder Verbrennungen führen.

e) **Verwenden Sie kein Akkupack oder Werkzeug, das beschädigt ist oder modifiziert wurde.** Beschädigte oder modifizierte Akkus können unvorhersehbare Reaktionen auslösen und zu Bränden, Explosionen oder Verletzungen führen.

f) **Setzen Sie das Akkupack oder Werkzeug keinem Feuer oder übermäßig hohen Temperaturen aus.** Die Belastung durch Feuer oder Temperaturen über 130 °C kann zur Explosion führen.

g) **Befolgen Sie alle Ladeanweisungen und laden Sie das Akkupack oder Werkzeug nicht außerhalb des in den Anweisungen festgelegten Temperaturbereichs auf.** Ein unsachgemäßer Ladevorgang oder Temperaturen außerhalb des festgelegten Bereichs können den Akku schädigen und die Brandgefahr erhöhen.

6) Service

a) **Lassen Sie Ihr Elektrowerkzeug nur von qualifiziertem Fachpersonal und nur mit Original-Ersatzteilen reparieren.** Damit wird sichergestellt, dass die Sicherheit des Gerätes erhalten bleibt.

b) **Führen Sie niemals Wartungsarbeiten an beschädigten Akkus durch.** Die Wartung von Akkupacks darf nur vom Hersteller selbst oder autorisierten Dienstleistern durchgeführt werden.

Zusätzliche Sicherheitshinweise für Bohrer/ Schrauber/Bohrhammer

• **Tragen Sie bei der Arbeit mit einer Schlagbohrmaschine einen Gehörschutz.** Lärm kann Gehörschäden verursachen.

• **Halten Sie das Elektrowerkzeug an den isolierten Griffflächen, wenn Arbeiten durchgeführt werden, bei denen das Schneidewerkzeug oder die Befestigungsmittel versteckte Leitungen berühren könnten.** Der Kontakt des Schneidewerkzeugs oder von Befestigungsmitteln mit einer spannungsführenden Leitung kann auch metallene Geräteteile unter Spannung setzen und zu einem elektrischen Schlag führen.

• **Sichern Sie das Werkstück zum Beispiel mit Einspannvorrichtungen auf einer stabilen Plattform.** Das Werkstück ist instabil, wenn es mit der Hand oder dem Körper abgestützt wird, was zum Verlust der Kontrolle führen kann.

• **Tragen Sie eine Schutzbrille oder anderen Augenschutz.** Beim Hämmer- und Bohrbetrieb werden Späne in die Luft befördert. Fliegende Partikel können zu Augenverletzungen führen.

• **Einsätze (Bits) und Werkzeuge werden beim Betrieb heiß.** Tragen Sie Schutzhandschuhe, wenn Sie sie anfassen.

• **Verwenden Sie dieses Werkzeug nicht für längere Zeit.** Durch das Hämmern verursachte Vibrationen können für Ihre Hände und Arme schädlich sein. Tragen Sie Handschuhe als zusätzlichen Dämpfer und legen Sie häufig Pausen ein, um den Schwingungen nicht zu lange Zeit ausgesetzt zu sein.

• **Luftöffnungen decken häufig bewegliche Teile ab und sollten freigehalten werden.** Lose sitzende Kleidung, Schmuck oder lange Haare können sich in den beweglichen Teilen verfangen.

Sicherheitsvorschriften bei Verwendung langer Bohrerbits

• **Die Arbeitsgeschwindigkeit darf keinesfalls die maximale Drehzahl des Bohreinsatzes überschreiten.** Bei höheren Geschwindigkeiten neigt der Bohreinsatz dazu, sich zu verbiegen, wenn er sich frei drehen kann, ohne das Werkstück zu berühren, was zu Verletzungen führen kann.

• **Beginnen Sie immer mit niedriger Geschwindigkeit und mit der Bitspitze in Kontakt mit dem Werkstück.** Bei höheren Geschwindigkeiten neigt der Bohreinsatz dazu, sich zu verbiegen, wenn er sich frei drehen kann, ohne das Werkstück zu berühren, was zu Verletzungen führen kann.

• **Üben Sie Druck nur in direkter Linie mit dem Bit und nicht übermäßig stark aus.** Bits können sich verbiegen und brechen, was zu Kontrollverlust und Verletzungen führen kann.

Restrisiken

Folgende Risiken sind mit der Verwendung von Bohrmaschinen untrennbar verbunden:

• Verletzungen beim Berühren rotierender oder heißer Teile des Gerätes.

Trotz Beachtung der geltenden Sicherheitsvorschriften und des Einsatzes von Schutzvorrichtungen können bestimmte Risiken nicht vermieden werden. Diese sind:

- Schwerhörigkeit.
- Gefahr des Fingerquetschens beim Wechsel von Zubehör.
- Gesundheitsgefährdung durch Einatmen von Staub bei Arbeiten mit Holz.
- Verletzungsgefahr durch umherfliegende Teilchen.
- Verletzungsgefahr durch andauernden Gebrauch.

Akkutyp

Die folgenden SKUs werden mit einem 18-Volt-Akku DCD791, DCD796

Diese Akkus können verwendet werden: DCB181, DCB182, DCB183, DCB183B, DCB183G, DCB184, DCB184B, DCB184G, DCB185,

DCB187, DCB189, DCBP034, DCB546, DCB547, DCB548, DCB549. Weitere Angaben sind den **Technischen Daten** zu entnehmen.

Packungsinhalt

Die Packung enthält:

- 1 Bohrschrauber oder 1 Bohrschrauber/Bohrhammer
- 1 Ladegerät (bei einigen Modellen)
- 1 Li-Ion-Akku (C1, D1, E1, L1, M1, P1, S1, T1, X1, Y1 Modelle)
- 2 Li-Ion-Akkus (C2, D2, E2, L2, M2, P2, S2, T2, X2, Y2 Modelle)
- 3 Li-Ion-Akkus (C3, D3, E3, M3, P3, S3, T3, X3, Y3 Modelle)
- 1 Betriebsanleitung

HINWEIS: Akkus, Ladegeräte und Transportboxen sind im Lieferumfang von N-Modellen nicht enthalten. Akkus und Ladegeräte sind im Lieferumfang von NT-Modellen nicht enthalten. B-Modelle werden mit Bluetooth®-Akkus ausgeliefert.

HINWEIS: Die Wortmarke und Logos Bluetooth® sind eingetragene Marken im Besitz von Bluetooth®, SIG, Inc. und jede Verwendung dieser Marken durch DEWALT erfolgt unter Lizenz. Andere Marken und Markennamen sind das Eigentum ihrer jeweiligen Eigentümer.

- Prüfen Sie das Gerät, die Teile oder Zubehörteile auf Beschädigungen, die beim Transport entstanden sein könnten.
- Nehmen Sie sich Zeit, die Betriebsanleitung vor Inbetriebnahme sorgfältig zu lesen.

Bildzeichen am Werkzeug

Die folgenden Bildzeichen sind am Gerät sichtbar angebracht:



Vor der Verwendung die Betriebsanleitung lesen.



Tragen Sie Gehörschutz.



Tragen Sie Augenschutz.



Sichtbare Strahlung. Nicht in den Lichtstrahl schauen.

Lage des Datumscodes (Abb. [Fig.] A)

Der Datumscod **16**, der auch das Herstelljahr enthält, ist in das Gehäuse geprägt.

Beispiel:

2023 XX XX

Herstelljahr

Beschreibung (Abb. A)

▲ WARNUNG: Nehmen Sie niemals Änderungen am Elektrowerkzeug oder seinen Teilen vor. Dies könnte zu Schäden oder Verletzungen führen.

- 1 Auslöser
- 2 Drehrückknopf
- 3 Drehmomentvorwahl
- 4 Gangschalter
- 5 Arbeitsleuchte
- 6 Schnellspannbohrfutter
- 7 Riemenhaken
- 8 Montageschraube
- 9 Bitclip
- 10 Akku
- 11 Akku-Entriegelungstaste
- 12 Schalter für Arbeitsleuchte

Bestimmungsgemäße Verwendung

Ihr Bohrschrauber/Bohrhammer wurde für den professionellen Einsatz bei Bohr-, Schlagbohr- und Schraubarbeiten konstruiert.

NICHT VERWENDEN in nasser Umgebung oder in der Nähe von entflammaren Flüssigkeiten oder Gasen.

Der Bohrschrauber/Bohrhammer ist ein Elektrowerkzeug für den professionellen Gebrauch.

LASSEN SIE NICHT ZU, dass Kinder in Kontakt mit dem Gerät kommen. Wenn unerfahrene Personen dieses Gerät verwenden, sind diese zu beaufsichtigen.

- Dieses Gerät darf nicht von Personen (einschließlich Kindern) mit eingeschränkten physischen, sensorischen oder mentalen Fähigkeiten oder ohne ausreichende Erfahrung oder Kenntnisse verwendet werden, außer wenn diese Personen von einer Person, die für ihre Sicherheit verantwortlich ist, bei der Verwendung des Geräts beaufsichtigt werden. Lassen Sie nicht zu, dass Kinder mit diesem Produkt allein gelassen werden.

ZUSAMMENBAU UND EINSTELLUNGEN

▲ WARNUNG: Um die Gefahr ernsthafter Verletzungen zu reduzieren, muss vor jeder Einstellung und jedem Abnehmen/Installieren von Zubehör das Werkzeug ausgeschaltet und der Akku entfernt werden. Ein unbeabsichtigtes Starten kann zu Verletzungen führen.

▲ WARNUNG: Verwenden Sie nur Akkus und Ladegeräte von DEWALT.

Einsetzen und Entfernen des Akkus aus dem Werkzeug (Abb. B)

HINWEIS: Um beste Ergebnisse zu erzielen, sollte der Akku 10 vollständig aufgeladen sein.

Einsetzen des Akkus in den Werkzeuggriff

1. Richten Sie den Akku 10 an den Führungen im Werkzeuggriff aus (Abb. B).
2. Schieben Sie ihn in den Griff, bis der Akku fest im Werkzeug sitzt, und stellen Sie sicher, dass er sich nicht lösen kann.

Entfernen des Akkus aus dem Werkzeuggriff

1. Drücken Sie Akku-Löseknopf 11 und ziehen Sie den Akku kräftig aus dem Werkzeuggriff.
2. Legen Sie den Akku.

Akku-Ladestandsanzeige (Abb. B)

Einige DEWALT-Akkus besitzen eine Ladestandsanzeige mit drei grünen LEDs, die den verbleibenden Ladestand des Akkus anzeigen.

Zum Betätigen der Ladestandsanzeige halten Sie die Taste für die Ladestandsanzeige 19 gedrückt. Eine Kombination der drei grünen LEDs leuchtet auf und zeigt den verbleibenden Ladestand an. Wenn der verbleibende Ladestand im Akku nicht mehr ausreicht, um das Werkzeug zu verwenden, leuchtet die Ladestandsanzeige nicht auf und der Akku muss aufgeladen werden.

HINWEIS: Die Ladestandsanzeige ist nur eine Schätzung des verbleibenden Akku-Ladestands. Sie zeigt nicht die Funktionsfähigkeit des Werkzeugs an und unterliegt Unterschieden, die auf Bauteilen, Temperatur und Anwendungsart des Endbenutzers basieren.

Riemenhaken und Magnet-Bithalter (Abb. A)

Optionales Zubehör

▲ WARNUNG: Zur Vermeidung von schweren Verletzungen darf der Gürtelhaken des Werkzeugs NUR verwendet werden, um das Werkzeug an einen Arbeitsgürtel zu hängen. NICHT den Gürtelhaken verwenden, um das Werkzeug während der Benutzung an einer Person oder einem Objekt festzubinden oder auf andere Weise zu befestigen. Das Werkzeug NICHT über Kopf aufhängen oder Gegenstände vom Gürtelhaken herunterhängen lassen.

▲ WARNUNG: Stellen Sie zur Vermeidung von schweren Verletzungen sicher, dass die Schraube, die den Gürtelhaken hält, sicher ist.

▲ VORSICHT: Um das Risiko von Verletzungen oder Beschädigungen zu vermeiden, darf der Gürtelhaken NICHT verwendet werden, um die Bohrmaschine daran aufzuhängen und zugleich als Scheinwerfer einzusetzen.

WICHTIG: Verwenden Sie beim Befestigen oder Austauschen des Riemenhakens 7 oder Magnet-Bithalters 9, nur die mitgelieferte Montageschraube 8. Stellen Sie sicher, dass die Schraube gut festgezogen ist.

Ein Gürtelhaken und ein Magnet-Bithalter können an jeder Werkzeugeite einfach mit Hilfe der mitgelieferten Schraube befestigt werden, damit das Werkzeug für Links- oder Rechtshänder verwendbar ist. Wenn der Haken oder Magnet-Bithalter gar nicht verwendet werden soll, kann er vom Werkzeug abgenommen werden.

Um die Position des Riemenhakens oder Magnet-Bithalters zu ändern, entfernen Sie die Schraube, durch die er befestigt ist, und montieren Sie ihn dann an der gegenüberliegenden Seite. Stellen Sie sicher, dass die Schraube gut festgezogen ist.

Verstellbarer Drehzahlregler (Abb. A)

Um das Werkzeug einzuschalten, drücken Sie den verstellbaren Drehzahlregler 1 zusammen. Zum Ausschalten des Gerätes lassen Sie den Auslöseschalter los. Ihr Werkzeug ist mit einer Bremse ausgestattet. Das Spannfutter stoppt, sobald der Auslöseschalter ganz losgelassen wird.

HINWEIS: Dauereinsatz im variablen Drehzahlbereich ist nicht empfohlen. Dadurch kann der Schalter beschädigt werden und sollte vermieden werden.

Regelung der Rechts-/Linksdrehung (Abb. A)

Ein Regler 2 für Rechts- oder Linksdrehung bestimmt die Drehrichtung des Werkzeugs und dient auch als Verriegelungsschalter.

Für Rechtsdrehung (vorwärts) lassen Sie den Auslöseschalter los und drücken Sie den Drehrichtungsknopf an der rechten Seite des Werkzeugs.

Für Linksdrehung (rückwärts) lassen Sie den Auslöseschalter los und drücken Sie den Drehrichtungsknopf an der linken Seite des Werkzeugs.

In der mittleren Stellung des Reglers ist das Werkzeug in der AUS-Stellung verriegelt. Achten Sie darauf, dass der Auslöseschalter entriegelt ist, wenn Sie diesen Regler verstellen.

HINWEIS: Wenn das Gerät zum ersten Mal nach einem Drehrichtungswechsel gestartet wird, hören Sie eventuell ein Klicken beim Starten. Dies ist normal und weist nicht auf ein Problem hin.

Drehmomenteinstellung (Abb. A)

Ihr Werkzeug verfügt über einen einstellbaren Drehmomentschlüssel-Mechanismus zum Anziehen und Entfernen verschiedenster Formen und Größen von Befestigungsmitteln, und bei einigen Modellen über einen Hammermechanismus zum Bohren in Mauerwerk. Um den Spannring **3** herum befinden sich Zahlen, ein Bohrersymbol, und bei einigen Modellen ein Hammersymbol. Diese Zahlen dienen dazu, die Kupplung auf einen bestimmten Drehzahlbereich einzustellen. Je höher die Zahl am Spannfutter, um so höher ist das Drehmoment und umso größer können die Schrauben sein. Zur Auswahl einer der Zahlen drehen Sie, bis der Pfeil auf die gewünschte Zahl zeigt.

Zweiganggetriebe (Abb. A)

Das Zweiganggetriebe an Ihrem Bohrer ermöglicht den Gangwechsel für eine größere Anpassungsfähigkeit.

1. Zur Auswahl von Geschwindigkeit 1 (hoher Drehzahl) schalten Sie das Gerät aus und lassen es auslaufen. Schieben Sie den Gangschalter **4** nach vorne (in Richtung Spannfutter).
2. Zur Auswahl von Geschwindigkeit 2 (niedrige Drehzahl) schalten Sie das Gerät aus und lassen es auslaufen. Schieben Sie den Gangschalter zurück (vom Spannfutter weg).

HINWEIS: Ändern Sie nicht den Gang, während das Gerät sich dreht. Warten Sie, bis der Bohrer völlig zum Stillstand gekommen ist, bevor Sie die Gänge wechseln. Bei Problemen beim Gangwechsel prüfen Sie, dass der Gangschalter entweder komplett nach vorne oder hinten geschoben ist.

LED-Arbeitsleuchte (Abb. A)

Die LED-Arbeitsleuchte **5** und ihr Schalter **12** befinden sich am Fuß des Werkzeugs. Die Arbeitsleuchte schaltet sich ein, wenn der Auslöseschalter gedrückt wird. Durch Verschieben des Schalters am Werkzeugfuß erfolgt die Umschaltung zwischen geringer **13** und mittlerer Lichtstärke **14** sowie der Scheinwerferfunktion **15**. Bei allen Lichtstärken bleibt die Arbeitsleuchte eingeschaltet, solange der Auslöseschalter gedrückt wird.

Bei niedriger **13** und mittlerer Lichtstärke **14** schaltet sich die Leuchte automatisch 20 Sekunden nach Freigeben des Auslöseschalters ab.

Scheinwerferfunktion

Mit **15** wird die Scheinwerferfunktion aktiviert. Der Scheinwerfer schaltet sich 20 Minuten nach Freigeben des Auslöseschalters ab. Zwei Minuten vor der Abschaltung blinkt der Scheinwerfer zweimal und wird dann auf geringere Lichtstärke heruntergeregelt. Tippen Sie auf den Auslöseschalter, wenn Sie keine Abschaltung wünschen.

▲ WARNUNG: Bei Verwendung der Arbeitsleuchte mit mittlerer Lichtstärke oder mit der Scheinwerferfunktion das Werkzeug so halten/positionieren, dass niemand direkt in den Lichtstrahl blickt. Dies könnte zu schweren Augenverletzungen führen.

▲ VORSICHT: Bei Verwendung des Werkzeugs als Scheinwerfer das Werkzeug so auf einer festen Oberfläche fixieren, dass es nicht herunterfallen und niemand darüber stolpern kann.

▲ VORSICHT: Vor der Verwendung des Werkzeugs als Scheinwerfer alle Einsätze/Zubehöerteile aus dem Spannfutter entfernen. Anderenfalls kann es zu Verletzungen oder Sachschäden kommen.

Warnung niedriger Akkuladestand

Ist durch die Verwendung der Scheinwerferfunktion der Akku beinahe vollständig entladen, blinkt die Leuchte zweimal und wird dann heruntergeregelt. Zwei Minuten danach ist die vollständige Entladung erreicht und das Werkzeug schaltet sich ab. Den leeren Akku in diesem Fall durch einen geladenen ersetzen.

▲ WARNUNG: Um die Gefahr von Verletzungen zu reduzieren, halten Sie immer einen Ersatzakku oder eine zweite Lichtquelle bereit, wenn die Situation es erfordern könnte.

Schnellspannbohrfutter mit Ungeteilter Manschette (Abb. G–I)

▲ WARNUNG: Versuchen Sie nicht, Bohrvorsätze (oder anderes Zubehör) einzusetzen, indem Sie das Spannfutter vorne fassen und das Gerät einschalten. Das Ergebnis können Schäden am Bohrfutter und Verletzungen sein. Verriegeln Sie immer den Auslöseschalter und trennen Sie das Werkzeug vom Netz, wenn Sie Zubehör austauschen. Vor dem Austausch von Zubehör immer den Auslöseschalter sperren und den Akku aus dem Werkzeug nehmen.

▲ WARNUNG: Vergewissern Sie sich immer, dass das Bit fest eingesetzt ist, bevor Sie das Gerät starten. Ein loses Bit kann aus dem Gerät ausgeworfen werden und Verletzungen verursachen. Ihr Gerät ist mit einem Schnellspannfutter **6** mit einer Drehmanschette **20** für die Einhandbedienung des Bohrfutters ausgestattet. Um ein Bohrit oder ein anderes Zubehörteil einzusetzen, folgen Sie diese Schritte:

1. Schalten Sie das Gerät aus und trennen Sie es vom Netz.
2. Umfassen Sie die schwarze Manschette des Spannfutters mit der einen Hand und stabilisieren Sie das Werkzeug mit der anderen Hand. Drehen Sie die Manschette entgegen dem Uhrzeigersinn (von vorne aus betrachtet), bis das gewünschte Zubehörteil hineinpasst.
3. Setzen Sie das Zubehörteil etwa 19 mm in das Spannfutter ein. Ziehen Sie es durch Drehen des Spannfutters im Uhrzeigersinn mit der einen Hand an, während die andere Hand das Gerät hält. Drehen Sie das Spannfutter, bis mehrere Ratschenklicks zu hören sind, um volle Spannkraft zu gewährleisten.

HINWEIS: Denken Sie daran, für maximale Anzugskraft das Spannfutter mit der einen Hand an der Spannfuttermanschette festzuziehen, während die andere Hand das Gerät hält.

Um das Zubehör zu entfernen, wiederholen Sie die obigen Schritte 1 und 2.

BETRIEB

Betriebsanweisungen

▲ WARNUNG: Beachten Sie immer die Sicherheitsanweisungen und die geltenden Vorschriften.

▲ WARNUNG: Um die Gefahr ernsthafter Verletzungen zu reduzieren, muss vor jeder Einstellung und jedem Abnehmen/Installieren von Zubehör das Werkzeug ausgeschaltet und der Akku entfernt werden. Ein unbeabsichtigtes Starten kann zu Verletzungen führen.

Richtige Haltung der Hände (Abb. C)

▲ WARNUNG: Um die Gefahr schwerer Verletzungen zu mindern, beachten Sie **IMMER** die richtige Haltung der Hände, wie dargestellt.

▲ WARNUNG: Um die Gefahr schwerer Verletzungen zu mindern, halten Sie das Gerät **IMMER** sicher fest und seien Sie auf eine plötzliche Reaktion gefasst.

Die richtige Haltung der Hände bedeutet, dass eine Hand wie abgebildet oben auf dem Bohrer **17** liegt, während die andere Hand den Hauptgriff **18** hält.

Bohren (Abb. A, D)

▲ WARNUNG: UM DIE GEFAHR SCHWERER VERLETZUNGEN ZU MINDERN, STELLEN SIE IMMER sicher, dass das Werkstück sicher verankert oder festgeklemmt ist. Verwenden Sie beim Bohren in dünnem Material hinter dem Werkstück zur Unterstützung einen Holzklötzchen, um Beschädigungen des Materials zu verhindern.

1. Drehen Sie den Spannring **3** auf das Bohrsymbol.
2. Wählen Sie den gewünschten Drehzahl-/Drehmomentbereich durch den Gangschalter **4**, um die für die vorgesehene Arbeit passende Geschwindigkeit und das passende Drehmoment einzustellen.
3. Verwenden Sie für Holz Schlangenbohrer, Flachbohrer, Schneckenbohrer oder Lochsägen. Bei Metall verwenden Sie Schlangenbohrer aus Stahl für hohe Drehzahlen oder Lochsägen. Verwenden Sie eine Schneidflüssigkeit, wenn Sie in Metall bohren. Ausgenommen hiervon sind Gusseisen und Messing, die trocken gebohrt werden sollten.
4. Üben Sie Druck immer in gerader Linie zum Bohreinsatz aus. Üben Sie genug Druck aus, dass der Bohreinsatz schneidet, aber drücken Sie nicht so stark, dass der Motor abgewürgt wird oder der Bohreinsatz abrutscht.
5. Halten Sie das Werkzeug mit beiden Händen fest, um die Drehwirkung des Bohrers zu kontrollieren. Halten Sie Werkzeuge ohne Seitengriff mit einer Hand am Werkzeuggriff und mit der anderen am Akkuträger.

▲ VORSICHT: Der Bohrer kann durch eine Überlastung festklemmen, was zu einer plötzlichen Drehung führt. Seien Sie immer darauf vorbereitet. Halten Sie den Bohrer sicher fest, um die Drehwirkung des Bohrers zu kontrollieren und Verletzungen zu vermeiden.

6. WENN DER BOHRER FESTKLEMMT, ist meistens eine Überlastung oder falsche Verwendung die Ursache. **LASSEN SIE DEN AUSLÖSESCHALTER SOFORT LOS**, entfernen Sie den Bohreinsatz aus dem Werkstück und finden Sie die Ursache für das Festklemmen. **SCHALTEN SIE NICHT DEN AUSLÖSESCHALTER EIN UND AUS MIT DEM VERSUCH, EINEN FESTGEKLEMMTEN BOHRER ZU STARTEN — DIES KANN DEN BOHRER BESCHÄDIGEN.**

7. Um das Festklemmen oder Durchbrechen des Materials zu verhindern, reduzieren Sie den Druck auf den Bohrschrauber und bewegen Sie den Einsatz vorsichtig durch den letzten Teil des Bohrlochs.
8. Lassen Sie den Motor weiterlaufen, während Sie den Bohreinsatz aus dem Bohrloch herausziehen. Dies verhindert ein Verkleben.
9. Dank der verschiedenen Bohrgeschwindigkeiten muss die Stelle für das Loch nicht angekört werden. Wählen Sie zum Ansetzen des Lochs eine langsame Bohrgeschwindigkeit. Wenn das Loch tief genug ist und Sie bohren können, ohne dass der Bohreinsatz ausweicht, bohren Sie schneller, indem Sie den Auslöser fester drücken.

Verwenden der Bohrhammerfunktion (Abb. A, E) nur DCD796

1. Drehen Sie den Einstellring **3** auf das Bohrhammersymbol.
2. Wählen Sie die hohe Geschwindigkeitseinstellung, indem Sie den Gangschalter **4** nach hinten schieben (vom Spannfutter weg).

WICHTIG: Verwenden Sie nur hartmetallbestückte Mauerwerks-Bohreinsätze.

3. Wenden Sie beim Bohren gerade genug Kraft auf den Hammer an, dass er nicht übermäßig zurückprallt oder sich vom Bit „abhebt“. Zu viel Kraft führt zu langsameren Bohrgeschwindigkeiten, Überhitzung und einer niedrigeren Bohrleistung.
4. Bohren Sie gerade und halten Sie das Bohrbit im rechten Winkel zum Werkstück. Üben Sie beim Bohren keinen seitlichen Druck auf das Bohrbit aus, da hierdurch die Rillen des Bits verstopfen und sich die Bohrgeschwindigkeit verringert.
5. Wenn beim Bohren tiefer Löcher die Drehzahl des Hammers abfällt, ziehen Sie das Bohrbit bei weiterhin laufendem Werkzeug teilweise aus dem Loch, um Bohrstaub aus dem Loch zu entfernen.

HINWEIS: Bei feinem, gleichmäßigem Staub haben Sie die richtige Bohrgeschwindigkeit erreicht.

Schrauben (Abb. A, F)

1. Drehen Sie den Drehmomenteinstellung **3** in die gewünschte Position.
 2. Wählen Sie den gewünschten Drehzahl-/Drehmomentbereich über den Gangschalter **4**, um die für die vorgesehene Arbeit passende Geschwindigkeit und das passende Drehmoment einzustellen.
- HINWEIS:** Verwenden Sie die niedrigste mögliche Drehmomenteinstellung, um das Befestigungsmittel in die gewünschte Tiefe zu bringen. Je niedriger die Nummer, desto niedriger ist das gelieferte Drehmoment.
3. Setzen Sie das gewünschte Befestigungsmaterial genauso wie einen Bohrschraubereinsatz in das Spannfutter ein.
 4. Führen Sie ein paar Übungsläufe an Abfallstücken oder unsichtbaren Bereichen durch, um die korrekte Position des Spannfutters festzulegen.
 5. Beginnen Sie mit einem niedrigen Drehmoment und steigern Sie das Drehmoment schrittweise, um Beschädigungen des Werkstücks oder der Befestigung zu vermeiden.

WARTUNG

Ihr Elektrowerkzeug wurde für langfristigen Betrieb mit minimalem Wartungsaufwand konstruiert. Ein kontinuierlicher, zufriedenstellender Betrieb hängt von der geeigneten Pflege des Elektrowerkzeugs und seiner regelmäßiger Reinigung ab.

▲ WARNUNG: Um die Gefahr ernsthafter Verletzungen zu reduzieren, muss vor jeder Einstellung und jedem Abnehmen/Installieren von Zubehör das Werkzeug ausgeschaltet und der Akku entfernt werden. Ein unbeabsichtigtes Starten kann zu Verletzungen führen. Das Ladegerät und der Akku können nicht gewartet werden.



Schmierung

Ihr Elektrogerät benötigt keine zusätzliche Schmierung.



Reinigung

▲ WARNUNG: Blasen Sie mit Trockenluft immer dann Schmutz und Staub aus dem Hauptgehäuse, wenn sich Schmutz sichtbar in und um die Lüftungsschlitze ansammelt. Tragen Sie bei diesen Arbeiten zugelassenen Augenschutz und eine zugelassene Staubmaske.

▲ WARNUNG: Verwenden Sie niemals Lösungsmittel oder andere scharfe Chemikalien für die Reinigung der nicht-metallischen Teile des Gerätes. Diese Chemikalien können das in diesen Teilen verwendete Material aufweichen. Verwenden Sie ein nur mit Wasser und einer milden Seife befeuchtetes Tuch. Achten Sie darauf, dass niemals Flüssigkeiten in das Gerät eindringen. Tauchen Sie niemals irgendein Teil des Gerätes in eine Flüssigkeit.

Optionales Zubehör

▲ WARNUNG: Da Zubehörteile, die nicht von DEWALT angeboten werden, nicht mit diesem Produkt getestet wurden, kann die Verwendung solcher Zubehörteile mit diesem Gerät gefährlich sein. Zur Verringerung von Verletzungsgefahren sollten nur von DEWALT empfohlene Zubehörteile zusammen mit diesem Produkt verwendet werden.

Fragen Sie Ihren Händler nach weiteren Informationen zu geeignetem Zubehör.

Umweltschutz



Separate Sammlung. Produkte und Batterien, die mit diesem Symbol gekennzeichnet sind, dürfen nicht im normalen Hausmüll entsorgt werden.

■ Produkte und Batterien enthalten Materialien, die zurückgewonnen oder recycelt werden können, um den Bedarf an Rohstoffen zu reduzieren. Bitte recyceln Sie elektrische Produkte und Batterien gemäß den lokalen Bestimmungen. Weitere Informationen erhalten Sie unter www.2helpU.com.

Akku

Dieser langlebige Akku muss aufgeladen werden, wenn die Leistung nicht mehr für Arbeiten ausreicht, die bei voller Ladung leicht durchgeführt werden konnten. Am Ende des technischen Lebens ist der Akku umweltgerecht zu entsorgen:

- Entladen Sie den Akku vollständig und nehmen Sie ihn aus dem Werkzeug.
- Lithium-Ionen-Zellen sind recycelbar. Geben Sie die gebrauchten Akkus bei Ihrem Händler oder bei einer kommunalen Recycling-Sammelstelle ab. Dort werden die gesammelten Akkus recycelt oder ordnungsgemäß entsorgt.

BRUSHLESS CORDLESS COMPACT 13 mm DRILL/DRIVER, DCD791

BRUSHLESS CORDLESS COMPACT 13 mm DRILL/DRIVER/HAMMERDRILL, DCD796

Congratulations!

You have chosen a DEWALT tool. Years of experience, thorough product development and innovation make DEWALT one of the most reliable partners for professional power tool users.

Technical Data

		DCD791	DCD796
Voltage	V_{bc}	18	18
Type		2/11	2/11
Battery type		Li-Ion	Li-Ion
No-load speed			
1st gear	min^{-1}	0–550	0–550
2nd gear	min^{-1}	0–2000	0–2000
Impact rate			
1st gear	min^{-1}	—	0–9350
2nd gear	min^{-1}	—	0–34000
Max. torque (hard/soft)	Nm	70/27	70/27
Chuck capacity	mm	1.5–13.0	1.5–13.0
Maximum drilling capacity			
Wood	mm	40	40
Metal	mm	13	13
Masonry	mm	—	13
Weight (without battery pack)	kg	1.1	1.2
Noise values and/or vibration values (triax vector sum) according to EN62841-2-1:			
L_{PA} (emission sound pressure level)	dB(A)	74	88
L_{WA} (sound power level)	dB(A)	85	99
K (uncertainty for the given sound level)	dB(A)	5	3
Drilling into metal			
Vibration emission value $a_{h,D}$ =	m/s^2	<2.5	<2.5
Uncertainty K =	m/s^2	1.5	1.5
Drilling into concrete			
Vibration emission value $a_{h,D}$ =	m/s^2	—	10
Uncertainty K =	m/s^2	—	1.5
Screwdriving			
Vibration emission value $a_{h,D}$ =	m/s^2	<2.5	<2.5
Uncertainty K =	m/s^2	1.5	1.5

The vibration and/or noise emission level given in this information sheet has been measured in accordance with a standardised test given in EN62841 and may be used to compare one tool with another. It may be used for a preliminary assessment of exposure.

▲ WARNING: The declared vibration and/or noise emission level represents the main applications of the tool. However if the tool is used for different applications, with different accessories or poorly maintained, the vibration and/or noise emission may differ. This may significantly increase the exposure level over the total working period.

An estimation of the level of exposure to vibration and/or noise should also take into account the times when the tool is switched off or when it is running but not actually doing the job. This may significantly reduce the exposure level over the total working period.

Identify additional safety measures to protect the operator from the effects of vibration and/or noise such as: maintain the tool and the accessories, keep the hands warm (relevant for vibration), organisation of work patterns.

EC-Declaration of Conformity Machinery Directive



Drill/Driver/Impact Drill DCD791, DCD796

DEWALT declares that these products described under **Technical Data** are in compliance with:

2006/42/EC, EN62841-1:2015+AC:2015, EN62841-2-1:2018+A11:2019.

These products also comply with Directive 2014/30/EU and 2011/65/EU. For more information, please contact DEWALT at the following address or refer to the back of the manual.

The undersigned is responsible for compilation of the technical file and makes this declaration on behalf of DEWALT.

Markus Rompel
Vice-President Engineering, PTE-Europe
DEWALT, Richard-Klinger-Straße 11,
65510, Idstein, Germany
29.11.2021

Batteries				Chargers/Charge Times (Minutes)***									
Cat #	V _{DC}	Ah	Weight (kg)	DCB104	DCB107	DCB112	DCB113	DCB115	DCB116	DCB117	DCB118	DCB132	DCB119
DCB546	18/54	6.0/2.0	1.08	60	270	170	140	90	80	40	60	90	X
DCB547	18/54	9.0/3.0	1.46	75*	420	270	220	135*	110*	60	75*	135*	X
DCB548	18/54	12.0/4.0	1.46	120	540	350	300	180	150	80	120	180	X
DCB549	18/54	15.0/5.0	2.12	125	730	450	380	230	170	90	125	230	X
DCB181	18	1.5	0.35	22	70	45	35	22	22	22	22	22	45
DCB182	18	4.0	0.61	60/40**	185	120	100	60	60/45**	60/40**	60/40**	60	120
DCB183/B/G	18	2.0	0.40	30	90	60	50	30	30	30	30	30	60
DCB184/B/G	18	5.0	0.62	75/50**	240	150	120	75	75/60**	75/50**	75/50**	75	150
DCB185	18	1.3	0.35	22	60	40	30	22	22	22	22	22	40
DCB187	18	3.0	0.54	45	140	90	70	45	45	45	45	45	90
DCB189	18	4.0	0.54	60	185	120	100	60	60	60	60	60	120
DCBP034	18	1.7	0.32	27	82	50	40	27	27	27	27	27	50

*Date code 201811475B or later

**Date code 201536 or later

***Battery charge times matrix provided for guidance only; charge times will vary depending on temperature and condition of batteries.

DECLARATION OF CONFORMITY THE SUPPLY OF MACHINERY (SAFETY) REGULATIONS 2008



DRILL/DRIVER/IMPACT DRILL DCD791, DCD796

DEWALT declares that these products described under **Technical Data** are in compliance with:

The Supply of Machinery (Safety) Regulations, 2008, S.I. 2008/1597 (as amended),

EN62841-1:2015/AC:2015, EN62841-2-1:2018+A11:2019.

These products conform to the following UK Regulations: Electromagnetic Compatibility Regulations, 2016, S.I.2016/1091 (as amended).

The Restriction of the Use of Certain Hazardous Substances in Electrical and Electronic Equipment Regulations 2012, S.I. 2012/3032 (as amended).

For more information, please contact DEWALT at the following address or refer to the back of the manual.

The undersigned is responsible for compilation of the technical file and makes this declaration on behalf of DEWALT.

Karl Evans
Vice President Professional Power Tools EANZ GTS
DEWALT UK, 270 Bath Road, Slough
SL1 4DX
England
29.11.2021

WARNING: To reduce the risk of injury, read the instruction manual.

Definitions: Safety Guidelines

The definitions below describe the level of severity for each signal word. Please read the manual and pay attention to these symbols.

DANGER: Indicates an imminently hazardous situation which, if not avoided, **will** result in **death or serious injury**.

WARNING: Indicates a potentially hazardous situation which, if not avoided, **could** result in **death or serious injury**.

CAUTION: Indicates a potentially hazardous situation which, if not avoided, **may** result in **minor or moderate injury**.

NOTICE: Indicates a practice **not related to personal injury** which, if not avoided, **may** result in **property damage**.

Denotes risk of electric shock.

Denotes risk of fire.

GENERAL POWER TOOL SAFETY WARNINGS

WARNING: Read all safety warnings, instructions, illustrations and specifications provided with this power tool. Failure to follow all instructions listed below may result in electric shock, fire and/or serious injury.

SAVE ALL WARNINGS AND INSTRUCTIONS FOR FUTURE REFERENCE

The term "power tool" in the warnings refers to your mains-operated (corded) power tool or battery-operated (cordless) power tool.

1) Work Area Safety

- Keep work area clean and well lit.** Cluttered or dark areas invite accidents.
- Do not operate power tools in explosive atmospheres, such as in the presence of flammable liquids, gases or dust.** Power tools create sparks which may ignite the dust or fumes.
- Keep children and bystanders away while operating a power tool.** Distractions can cause you to lose control.

2) Electrical Safety

- a) **Power tool plugs must match the outlet. Never modify the plug in any way. Do not use any adapter plugs with earthed (grounded) power tools.** Unmodified plugs and matching outlets will reduce risk of electric shock.
- b) **Avoid body contact with earthed or grounded surfaces, such as pipes, radiators, ranges and refrigerators.** There is an increased risk of electric shock if your body is earthed or grounded.
- c) **Do not expose power tools to rain or wet conditions.** Water entering a power tool will increase the risk of electric shock.
- d) **Do not abuse the cord. Never use the cord for carrying, pulling or unplugging the power tool. Keep cord away from heat, oil, sharp edges or moving parts.** Damaged or entangled cords increase the risk of electric shock.
- e) **When operating a power tool outdoors, use an extension cord suitable for outdoor use.** Use of a cord suitable for outdoor use reduces the risk of electric shock.
- f) **If operating a power tool in a damp location is unavoidable, use a residual current device (RCD) protected supply.** Use of an RCD reduces the risk of electric shock.

3) Personal Safety

- a) **Stay alert, watch what you are doing and use common sense when operating a power tool. Do not use a power tool while you are tired or under the influence of drugs, alcohol or medication.** A moment of inattention while operating power tools may result in serious personal injury.
- b) **Use personal protective equipment. Always wear eye protection.** Protective equipment such as a dust mask, non-skid safety shoes, hard hat or hearing protection used for appropriate conditions will reduce personal injuries.
- c) **Prevent unintentional starting. Ensure the switch is in the off-position before connecting to power source and/or battery pack, picking up or carrying the tool.** Carrying power tools with your finger on the switch or energising power tools that have the switch on invites accidents.
- d) **Remove any adjusting key or wrench before turning the power tool on.** A wrench or a key left attached to a rotating part of the power tool may result in personal injury.
- e) **Do not overreach. Keep proper footing and balance at all times.** This enables better control of the power tool in unexpected situations.
- f) **Dress properly. Do not wear loose clothing or jewellery. Keep your hair and clothing away from moving parts.** Loose clothes, jewellery or long hair can be caught in moving parts.
- g) **If devices are provided for the connection of dust extraction and collection facilities, ensure these are connected and properly used.** Use of dust collection can reduce dust-related hazards.
- h) **Do not let familiarity gained from frequent use of tools allow you to become complacent and ignore tool safety principles.** A careless action can cause severe injury within a fraction of a second.

4) Power Tool Use and Care

- a) **Do not force the power tool. Use the correct power tool for your application.** The correct power tool will do the job better and safer at the rate for which it was designed.

- b) **Do not use the power tool if the switch does not turn it on and off.** Any power tool that cannot be controlled with the switch is dangerous and must be repaired.
- c) **Disconnect the plug from the power source and/or remove the battery pack, if detachable, from the power tool before making any adjustments, changing accessories, or storing power tools.** Such preventive safety measures reduce the risk of starting the power tool accidentally.
- d) **Store idle power tools out of the reach of children and do not allow persons unfamiliar with the power tool or these instructions to operate the power tool.** Power tools are dangerous in the hands of untrained users.
- e) **Maintain power tools and accessories. Check for misalignment or binding of moving parts, breakage of parts and any other condition that may affect the power tool's operation. If damaged, have the power tool repaired before use.** Many accidents are caused by poorly maintained power tools.
- f) **Keep cutting tools sharp and clean.** Properly maintained cutting tools with sharp cutting edges are less likely to bind and are easier to control.
- g) **Use the power tool, accessories and tool bits etc. in accordance with these instructions, taking into account the working conditions and the work to be performed.** Use of the power tool for operations different from those intended could result in a hazardous situation.
- h) **Keep handles and grasping surfaces dry, clean and free from oil and grease.** Slippery handles and grasping surfaces do not allow for safe handling and control of the tool in unexpected situations.

5) Battery Tool Use and Care

- a) **Recharge only with the charger specified by the manufacturer.** A charger that is suitable for one type of battery pack may create a risk of fire when used with another battery pack.
- b) **Use power tools only with specifically designated battery packs.** Use of any other battery packs may create a risk of injury and fire.
- c) **When battery pack is not in use, keep it away from other metal objects, like paper clips, coins, keys, nails, screws or other small metal objects, that can make a connection from one terminal to another.** Shorting the battery terminals together may cause burns or a fire.
- d) **Under abusive conditions, liquid may be ejected from the battery; avoid contact. If contact accidentally occurs, flush with water. If liquid contacts eyes, additionally seek medical help.** Liquid ejected from the battery may cause irritation or burns.
- e) **Do not use a battery pack or tool that is damaged or modified.** Damaged or modified batteries may exhibit unpredictable behaviour resulting in fire, explosion or risk of injury.
- f) **Do not expose a battery pack or tool to fire or excessive temperature.** Exposure to fire or temperature above 130 °C may cause explosion.
- g) **Follow all charging instructions and do not charge the battery pack or tool outside the temperature range specified in the instructions.** Charging improperly or at temperatures outside the specified range may damage the battery and increase the risk of fire.

6) Service

- a) **Have your power tool serviced by a qualified repair person using only identical replacement parts.** This will ensure that the safety of the power tool is maintained.
- b) **Never service damaged battery packs.** Service of battery packs should only be performed by the manufacturer or authorized service providers.

Additional Specific Safety Rules for Drills/Drivers/ Impact Drills

- **Wear ear protectors when impact drilling.** Exposure to noise can cause hearing loss.
- **Hold the power tool by insulated gripping surfaces when performing an operation where the cutting accessory or fasteners may contact hidden wiring.** Cutting accessory or fasteners contacting a "live" wire may make exposed metal parts of the power tool "live" and could give the operator an electric shock.
- **Use clamps or other practical way to secure and support the workpiece to a stable platform.** Holding the work by hand or against your body is unstable and may lead to loss of control.
- **Wear safety goggles or other eye protection.** Hammering and drilling operations cause chips to fly. Flying particles can cause permanent eye damage.
- **Hammer bits and tools get hot during operation.** Wear gloves when touching them.
- **Do not operate this tool for long periods of time.** Vibration caused by hammer action may be harmful to your hands and arms. Use gloves to provide extra cushion and limit exposure by taking frequent rest periods.
- **Air vents often cover moving parts and should be avoided.** Loose clothes, jewellery or long hair can be caught in moving parts.

Safety Instructions When Using Long Drill Bits

- **Never operate at higher speed than the maximum speed rating of the drill bit.** At higher speeds, the bit is likely to bend if allowed to rotate freely without contacting the workpiece, resulting in personal injury.
- **Always start drilling at low speed and with the bit tip in contact with the workpiece.** At higher speeds, the bit is likely to bend if allowed to rotate freely without contacting the workpiece, resulting in personal injury.
- **Apply pressure only in direct line with the bit and do not apply excessive pressure.** Bits can bend causing breakage or loss of control, resulting in personal injury.

Residual Risks

The following risks are inherent to the use of drills:

- Injuries caused by touching the rotating parts or hot parts of the tool.

In spite of the application of the relevant safety regulations and the implementation of safety devices, certain residual risks cannot be avoided. These are:

- Impairment of hearing.
- Risk of squeezing fingers when changing accessories.
- Health hazards caused by breathing dust developed when working in wood.
- Risk of personal injury due to flying particles.
- Risk of personal injury due to prolonged use.

Battery Type

The following tools operate on an 18 volt battery pack: DCD791, DCD796

These battery packs may be used: DCB181, DCB182, DCB183, DCB183B, DCB183G, DCB184, DCB184B, DCB184G, DCB185, DCB187, DCB189, DCBP034, DCB546, DCB547, DCB548, DCB549. Refer to **Technical Data** for more information.

Package Contents

The package contains:

- 1 Drill/driver or 1 drill/driver/hammerdrill
- 1 Charger (with some models)
- 1 Li-Ion battery pack (C1, D1, E1, L1, M1, P1, S1, T1, X1, Y1 models)
- 2 Li-Ion battery packs (C2, D2, E2, L2, M2, P2, S2, T2, X2, Y2 models)
- 3 Li-Ion battery packs (C3, D3, E3, M3, P3, S3, T3, X3, Y3 models)
- 1 Instruction manual

NOTE: Battery packs, chargers and kitboxes are not included with N models. Battery packs and chargers are not included with NT models. B models include Bluetooth® battery packs.

NOTE: The Bluetooth® word mark and logos are registered trademarks owned by the Bluetooth®, SIG, Inc. and any use of such marks by DEWALT is under license. Other trademarks and trade names are those of their respective owners.

- Check for damage to the tool, parts or accessories which may have occurred during transport.
- Take the time to thoroughly read and understand this manual prior to operation.

Markings on Tool

The following pictograms are shown on the tool:



Read instruction manual before use.



Wear ear protection.



Wear eye protection.



Visible radiation. Do not stare into light.

Date Code Position (Fig. A)

The date code **16**, which also includes the year of manufacture, is printed into the housing.

Example:

2023 XX XX

Year and Week of Manufacture

Description (Fig. A)

▲ WARNING: Never modify the power tool or any part of it. Damage or personal injury could result.

- 1 Trigger switch
- 2 Forward/reverse control button
- 3 Torque adjustment collar
- 4 Gear shifter
- 5 Worklight
- 6 Keyless chuck
- 7 Belt hook
- 8 Mounting screw
- 9 Bit clip

- 10 Battery pack
- 11 Battery release button
- 12 Worklight switch

Intended Use

These drills/drivers/hammerdrills are designed for professional drilling, percussion drilling and screwdriving applications.

DO NOT use under wet conditions or in the presence of flammable liquids or gases.

These drills/drivers/hammerdrills are professional power tools.

DO NOT let children come into contact with the tool.

Supervision is required when inexperienced operators use this tool.

- **Young children and the infirm.** This appliance is not intended for use by young children or infirm persons without supervision.
- This product is not intended for use by persons (including children) suffering from diminished physical, sensory or mental abilities; lack of experience, knowledge or skills unless they are supervised by a person responsible for their safety. Children should never be left alone with this product.

ASSEMBLY AND ADJUSTMENTS

▲ WARNING: To reduce the risk of serious personal injury, turn tool off and disconnect battery pack before making any adjustments or removing/installing attachments or accessories. An accidental start-up can cause injury.

▲ WARNING: Use only DEWALT battery packs and chargers.

Inserting and Removing the Battery Pack from the Tool (Fig. B)

NOTE: Make sure your battery pack 10 is fully charged.

To Install the Battery Pack into the Tool Handle

1. Align the battery pack with the rails inside the tool's handle (Fig. B).
2. Slide it into the handle until the battery pack is firmly seated in the tool and ensure that you hear the lock snap into place.

To Remove the Battery Pack from the Tool

1. Press the battery release button 11 and firmly pull the battery pack out of the tool handle.
2. Insert battery pack into the charger.

Fuel Gauge Battery Packs (Fig. B)

Some DEWALT battery packs include a fuel gauge which consists of three green LED lights that indicate the level of charge remaining in the battery pack.

To actuate the fuel gauge, press and hold the fuel gauge button 19. A combination of the three green LED lights will illuminate designating the level of charge left. When the level of charge in the battery is below the usable limit, the fuel gauge will not illuminate and the battery will need to be recharged.

NOTE: The fuel gauge is only an indication of the charge left on the battery pack. It does not indicate tool functionality and is subject to variation based on product components, temperature and end-user application.

Belt Hook and Magnetic Bit Holder (Fig. A)

Optional Accessories

▲ WARNING: To reduce the risk of serious personal injury, ONLY use the tool's belt hook to hang the tool from a work belt. DO NOT use the belt hook for tethering or securing the tool to a person or object during use. DO NOT suspend tool overhead or suspend objects from the belt hook.

▲ WARNING: To reduce the risk of serious personal injury, ensure the screw holding the belt hook is secure.

▲ CAUTION: To reduce the risk of personal injury or damage, DO NOT use the belt hook to hang the drill while using as a spotlight.

IMPORTANT: When attaching or replacing the belt hook 7 or magnetic bit holder 9, use only the mounting screw 8 that is provided. Be sure to securely tighten the screw.

The belt hook and magnetic bit holder can be attached to either side of the tool using only the screw provided, to accommodate left- or right-handed users. If the hook or magnetic bit holder is not desired at all, it can be removed from the tool.

To move belt hook or bit clip, remove the screw that holds it in place then reassemble on the opposite side. Be sure to securely tighten the screw.

Variable Speed Trigger Switch (Fig. A)

To turn the tool on, squeeze the variable speed trigger switch 1. To turn the tool off, release the trigger switch. Your tool is equipped with a brake. The chuck will stop as soon as the trigger switch is fully released.

NOTE: Continuous use in variable speed range is not recommended. It may damage the switch and should be avoided.

Forward/Reverse Control Button (Fig. A)

A forward/reverse control button 2 determines the direction of the tool and also serves as a lock-off button.

To select forward rotation, release the trigger switch and depress the forward/reverse control button on the right side of the tool.

To select reverse, release the trigger switch and depress the forward/reverse control button on the left side of the tool.

The centre position of the control button locks the tool in the off position. When changing the position of the control button, be sure the trigger is released.

NOTE: The first time the tool is run after changing the direction of rotation, you may hear a click on start-up. This is normal and does not indicate a problem.

Torque Adjustment Collar (Fig. A)

Your tool has an adjustable torque screwdriver mechanism for driving and removing a wide array of fastener shapes and sizes and in some models, a hammer mechanism for drilling into masonry. Circling the torque adjustment collar 3 are numbers, a drill bit symbol, and on some models, a hammer symbol. These numbers are used to set the clutch to deliver a torque range. The higher the number on the collar, the higher the torque and the larger the fastener which can be driven. To select any of the numbers, rotate until the desired number aligns with the arrow.

Dual Range Gearing (Fig. A)

The dual range feature of your drill/driver allows you to shift gears for greater versatility.

1. To select speed 1 (high torque setting), turn the tool off and permit it to stop. Slide the gear shifter **4** forward (towards the chuck).

2. To select speed 2 (low torque setting), turn the tool off and permit it to stop. Slide the gear shifter back (away from the chuck).

NOTE: Do not change gears when the tool is running. Always allow the drill to come to a complete stop before changing gears. If you are having trouble changing gears, make sure that the dual range gear shifter is either completely pushed forward or completely pushed back.

LED Worklight (Fig. A)

The LED worklight **5** and its worklight switch **12** are located on the foot of the tool. The worklight is activated when the trigger switch is depressed. The low **13**, medium **14** and spotlight **15** modes can be changed by moving the switch on the foot of the tool. If the trigger switch remains depressed, the worklight will remain on in all modes.

When on low **13** and medium **14** settings, the beam will automatically turn off 20 seconds after the trigger switch is released.

Spotlight Mode

The high setting **15** is the spotlight mode. The spotlight will run for 20 minutes after the trigger switch is released. Two minutes before the spotlight will shut off, it will flash twice and then dim. To avoid the spotlight shutting off, lightly tap the trigger switch.

▲ WARNING: While using the worklight in medium or spotlight mode, do not stare at the light or place the drill in a position which may cause anyone to stare into the light. Serious eye injury could result.

▲ CAUTION: When using the tool as a spotlight, be sure it is secured on a stable surface where it will not cause a tripping or falling hazard.

▲ CAUTION: Remove all accessories from the chuck before using the drill as a spotlight. Personal injury or property damage could result.

Low Battery Warning

When in spotlight mode and the battery is nearing complete discharge, the spotlight will flash twice and then dim. After two minutes, the battery will be completely discharged and the drill will immediately shut down. At this point, replace with a charged battery.

▲ WARNING: To reduce the risk of injury, always have a back-up battery or secondary lighting available if the situation warrants it.

Keyless Single Sleeve Chuck (Fig. G–I)

▲ WARNING: Do not attempt to tighten drill bits (or any other accessory) by gripping the front part of the chuck and turning the tool on. Damage to the chuck and personal injury may result. Always lock off trigger switch and remove the battery from the tool when changing accessories.

▲ WARNING: Always ensure the bit is secure before starting the tool. A loose bit may eject from tool causing possible personal injury.

Your tool features a keyless chuck **6** with one rotating chuck sleeve **20** for one-handed operation of the chuck. To insert a drill bit or other accessory, follow these steps.

1. Turn tool off and remove the battery pack.

2. Grasp the black sleeve of the chuck with one hand and use the other hand to secure the tool. Rotate the sleeve anticlockwise (as viewed from the front) far enough to accept the desired accessory.

3. Insert the accessory about 19 mm into the chuck and tighten securely by rotating the chuck sleeve clockwise with one hand while holding the tool with the other hand. Continue to rotate the chuck sleeve until several ratchet clicks are heard to ensure full gripping power.

NOTE: Be sure to tighten chuck with one hand on the chuck sleeve and one hand holding the tool for maximum tightness. To release the accessory, repeat steps 1 and 2 above.

OPERATION

Instructions for Use

▲ WARNING: Always observe the safety instructions and applicable regulations.

▲ WARNING: To reduce the risk of serious personal injury, turn tool off and disconnect battery pack before making any adjustments or removing/installing attachments or accessories. An accidental start-up can cause injury.

Proper Hand Position (Fig. C)

▲ WARNING: To reduce the risk of serious personal injury, ALWAYS use proper hand position as shown.

▲ WARNING: To reduce the risk of serious personal injury, ALWAYS hold securely in anticipation of a sudden reaction. Proper hand position requires one hand on the top of the drill **17** as shown, with the other hand on the main handle **18**.

Drill Operation (Fig. A, D)

▲ WARNING: TO REDUCE THE RISK OF PERSONAL INJURY, ALWAYS ensure workpiece is anchored or clamped firmly. If drilling thin material, use a wood "back-up" block to prevent damage to the material.

1. Turn the collar **3** to the drill symbol.

2. Select the desired speed/torque range using the gear shifter **4** to match the speed and torque to the planned operation.

3. For Wood, use twist bits, spade bits, power auger bits or hole saws. For Metal, use high-speed steel twist drill bits or hole saws. Use a cutting lubricant when drilling metals. The exceptions are cast iron and brass which should be drilled dry.

4. Always apply pressure in a straight line with the bit. Use enough pressure to keep drill biting, but do not push hard enough to stall the motor or deflect the bit.

5. Hold tool firmly with both hands to control the twisting action of the drill. If model is not equipped with side handle, grip drill with one hand on the handle and one hand on the battery pack.

▲ CAUTION: Drill may stall if overloaded causing a sudden twist. Always expect the stall. Grip the drill firmly to control the twisting action and avoid injury.

6. **IF DRILL STALLS**, it is usually because it is being overloaded or improperly used. **RELEASE TRIGGER IMMEDIATELY**, remove drill bit from work, and determine cause of stalling.

DO NOT CLICK TRIGGER ON AND OFF IN AN ATTEMPT TO START A STALLED DRILL — THIS CAN DAMAGE THE DRILL.

7. To minimise stalling or breaking through the material, reduce pressure on drill and ease the bit through the last fractional part of the hole.

8. Keep the motor running when pulling the bit back out of a drilled hole. This will help prevent jamming.

9. With variable speed drills there is no need to centre punch the point to be drilled. Use a slow speed to start the hole and accelerate by squeezing the trigger harder when the hole is deep enough to drill without the bit skipping out.

Hammerdrill Operation (Fig. A, E)

DCD796 only

1. Turn the collar **3** to the hammerdrill symbol.

2. Select the high speed setting by sliding the gear shifter **4** back (away from the chuck).

IMPORTANT: Use carbide-tipped or masonry bits only.

3. Drill with just enough force on the hammer to keep it from bouncing excessively or “rising” off the bit. Too much force will cause slower drilling speeds, overheating and lower drilling rate.

4. Drill straight, keeping the bit at a right angle to the work. Do not exert side pressure on the bit when drilling as this will cause clogging of the bit flutes and a slower drilling speed.

5. When drilling deep holes, if the hammer speed starts to drop off, pull the bit partially out of the hole with tool stil running to help clear debris from the hole.

NOTE: A smooth, even flow of dust from the hole indicates proper drilling rate.

Screwdriver Operation (Fig. A, F)

1. Turn the torque adjustment collar **3** to the desired position.

2. Select the desired speed/torque range using the gear shifter **4** to match the speed and torque of the planned operation.

NOTE: Use the lowest torque setting required to seat the fastener at the desired depth. The lower the number, the lower the torque output.

3. Insert the desired fastener accessory into the chuck as you would any drill bit.

4. Make some practice runs in scrap or on unseen areas to determine the proper position of the clutch collar.

5. Always start with lower torque settings, then advance to higher torque settings to avoid damage to the workpiece or fastener.

MAINTENANCE

Your power tool has been designed to operate over a long period of time with a minimum of maintenance. Continuous satisfactory operation depends upon proper tool care and regular cleaning.

▲ WARNING: To reduce the risk of serious personal injury, turn tool off and disconnect battery pack before making any adjustments or removing/installing attachments or accessories. An accidental start-up can cause injury.

The charger and battery pack are not serviceable.



Cleaning

▲ WARNING: Blow dirt and dust out of the main housing with dry air as often as dirt is seen collecting in and around the air vents. Wear approved eye protection and approved dust mask when performing this procedure.

▲ WARNING: Never use solvents or other harsh chemicals for cleaning the non-metallic parts of the tool. These chemicals may weaken the materials used in these parts. Use a cloth dampened only with water and mild soap. Never let any liquid get inside the tool; never immerse any part of the tool into a liquid.

Optional Accessories

▲ WARNING: Since accessories, other than those offered by DEWALT, have not been tested with this product, use of such accessories with this tool could be hazardous. To reduce the risk of injury, only DEWALT recommended accessories should be used with this product.

Consult your dealer for further information on the appropriate accessories.

Protecting the Environment



Separate collection. Products and batteries marked with this symbol must not be disposed of with normal household waste.

Products and batteries contain materials that can be recovered or recycled reducing the demand for raw materials. Please recycle electrical products and batteries according to local provisions. Further information is available at www.2helpU.com.

Rechargeable Battery Pack

This long life battery pack must be recharged when it fails to produce sufficient power on jobs which were easily done before. At the end of its technical life, discard it with due care for our environment:

- Run the battery pack down completely, then remove it from the tool.
- Li-Ion cells are recyclable. Take them to your dealer or a local recycling station. The collected battery packs will be recycled or disposed of properly.



Lubrication

Your power tool requires no additional lubrication.

TALADRO/DESTORNILLADOR SIN ESCOBILLAS, INALÁMBRICO, COMPACTO DE 13 mm, DCD791

TALADRO/DESTORNILLADOR/ROTOTALADRO SIN ESCOBILLAS, INALÁMBRICO, COMPACTO DE 13 mm, DCD796

¡Enhorabuena!

Ha elegido una herramienta DEWALT. Años de experiencia, innovación y un exhaustivo desarrollo de productos hacen que DEWALT sea una de las empresas más fiables para los usuarios de herramientas eléctricas profesionales.

Datos técnicos

		DCD791	DCD796
Voltaje	V _{bc}	18	18
Tipo		2/11	2/11
Tipo de batería		Li-Ion	Li-Ion
Velocidad sin carga			
1º velocidad	min ⁻¹	0–550	0–550
2º velocidad	min ⁻¹	0–2000	0–2000
Índice de impactos			
1º velocidad	min ⁻¹	—	0–9350
2º velocidad	min ⁻¹	—	0–34000
Par máximo (duro/blando)	Nm	70/27	70/27
Abertura del portabrocas	mm	1,5–13,0	1,5–13,0
Capacidad máxima de taladro			
Madera	mm	40	40
Metal	mm	13	13
Mampostería	mm	—	13
Peso (sin paquete de batería)	kg	1,1	1,2

Valores de ruido y/o valores de vibración (suma vectores triaxiales) de acuerdo con EN62841-2-1.

L _{PA} (nivel de presión sonora de emisión)	dB(A)	74	88
L _{WA} (nivel de potencia sonora)	dB(A)	85	99
K (incertidumbre para el nivel de sonido dado)	dB(A)	5	3

Perforación en metal			
Valor de emisión de vibraciones a _{h,D}	m/s ²	<2,5	<2,5
Incertidumbre K	m/s ²	1,5	1,5
Perforación en hormigón			
Valor de emisión de vibraciones a _{h,D}	m/s ²	—	10
Incertidumbre K	m/s ²	—	1,5
Atornillado			
Valor de emisión de vibraciones a _{h,D}	m/s ²	<2,5	<2,5
Incertidumbre K	m/s ²	1,5	1,5

El nivel de emisión de vibraciones y/o ruido que figura en esta hoja de información ha sido medido de conformidad con una prueba normalizada prevista en las normas EN62841 y puede utilizarse para comparar herramientas entre sí. Puede usarse para una evaluación preliminar de exposición.

▲ ADVERTENCIA: El nivel de emisión de vibraciones y/o ruido declarado representa las principales aplicaciones de la herramienta. Sin embargo, si se utiliza la herramienta para distintas aplicaciones, con accesorios diferentes o mal mantenidos, la emisión de vibraciones y/o ruido puede variar. Esto puede aumentar considerablemente el nivel de exposición durante el período total de trabajo.

Una valoración del nivel de exposición a las vibraciones y/o ruido también debería tener en cuenta las veces en que la herramienta está apagada o en funcionamiento pero sin realizar ningún trabajo. Esto puede reducir considerablemente el nivel de exposición durante el periodo total de trabajo.

Identifique medidas de seguridad adicionales para proteger al operador de los efectos de las vibraciones y/o el ruido, como por ejemplo: efectuar el mantenimiento de la herramienta y los accesorios, mantener las manos calientes (relevante para las vibraciones) y organizar patrones de trabajo.

Declaración de Conformidad CE

Directriz de la Maquinaria



Aladradora/atornilladora/taladradora de Impacto DCD791, DCD796

DEWALT declara que los productos descritos bajo **Datos Técnicos** son conformes a las normas: 2006/42/CE, EN62841-1:2015+AC:2015, EN62841-2-1:2018+A11:2019.

Estos productos también son conformes con las Directivas 2014/30/UE y 2011/65/UE. Si desea más información, póngase en contacto con DEWALT en la dirección indicada a continuación o bien consulte la parte posterior de este manual. El que suscribe es responsable de la compilación del archivo técnico y realiza esta declaración en representación de DEWALT.

Markus Rompel
Vicepresidente de Ingeniería, PTE-Europa
DEWALT, Richard-Klinger-Strasse 11,
65510, Idstein, Alemania
29.11.2021

Pilas				Tiempo Cargadores/Carga (Minutos)***									
Cat #	V _{DC}	Ah	Peso (kg)	DCB104	DCB107	DCB112	DCB113	DCB115	DCB116	DCB117	DCB118	DCB132	DCB119
DCB546	18/54	6,0/2,0	1,08	60	270	170	140	90	80	40	60	90	X
DCB547	18/54	9,0/3,0	1,46	75*	420	270	220	135*	110*	60	75*	135*	X
DCB548	18/54	12,0/4,0	1,46	120	540	350	300	180	150	80	120	180	X
DCB549	18/54	15,0/5,0	2,12	125	730	450	380	230	170	90	125	230	X
DCB181	18	1,5	0,35	22	70	45	35	22	22	22	22	22	45
DCB182	18	4,0	0,61	60/40**	185	120	100	60	60/45**	60/40**	60/40**	60	120
DCB183/B/G	18	2,0	0,40	30	90	60	50	30	30	30	30	30	60
DCB184/B/G	18	5,0	0,62	75/50**	240	150	120	75	75/60**	75/50**	75/50**	75	150
DCB185	18	1,3	0,35	22	60	40	30	22	22	22	22	22	40
DCB187	18	3,0	0,54	45	140	90	70	45	45	45	45	45	90
DCB189	18	4,0	0,54	60	185	120	100	60	60	60	60	60	120
DCBP034	18	1,7	0,32	27	82	50	40	27	27	27	27	27	50

*Código de fecha 201811475B o posterior


**Código de fecha 201536 o posterior


***Esta matriz tiene carácter orientativo, exclusivamente; los tiempos variarán dependiendo de la temperatura y del estado de la batería.


 **ADVERTENCIA:** para reducir el riesgo de lesiones, lea el manual de instrucciones.

Definiciones: normas de seguridad

Las siguientes definiciones describen el nivel de gravedad de las señales. Lea el manual y preste atención a estos símbolos.

 **PELIGRO:** indica una situación de peligro inminente, que si no se evita, provocará la muerte o lesiones graves.

 **ADVERTENCIA:** indica una situación de posible peligro que, si no se evita, podría provocar la muerte o lesiones graves.


 **ATENCIÓN:** indica una situación de posible peligro que, si no se evita, puede provocar lesiones leves o moderadas.

AVISO: indica una práctica **no relacionada con las lesiones personales** que, de no evitarse, puede ocasionar **daños materiales**.

 Indica riesgo de descarga eléctrica.

 Indica riesgo de incendio.

ADVERTENCIAS DE SEGURIDAD GENERALES PARA HERRAMIENTAS ELÉCTRICAS

 **ADVERTENCIA:** Lea todas las advertencias de seguridad, instrucciones, ilustraciones y especificaciones suministradas con esta herramienta eléctrica. El incumplimiento de las instrucciones que se indican a continuación puede causar descargas eléctricas, incendios y/o lesiones graves.

CONSERVE TODAS LAS ADVERTENCIAS E INSTRUCCIONES PARA FUTURAS CONSULTAS

El término "herramienta eléctrica" que aparece en las advertencias se refiere a la herramienta eléctrica que funciona a través de la red eléctrica (con cable) o a la herramienta eléctrica que funciona con batería (sin cable).

1) Seguridad en el Área de Trabajo

a) **Mantenga el área de trabajo limpia y bien iluminada.** Las áreas desordenadas u oscuras pueden provocar accidentes.

b) **No utilice herramientas eléctricas en atmósferas explosivas, como ambientes donde haya polvo, gases o líquidos inflamables.** Las herramientas eléctricas originan chispas que pueden inflamar el polvo o los gases.

c) **Mantenga alejados a los niños y a las personas que estén cerca mientras utiliza una herramienta eléctrica.** Las distracciones pueden ocasionar que pierda el control.

2) Seguridad Eléctrica

a) **Los enchufes de las herramientas eléctricas deben corresponderse con la toma de corriente. No modifique nunca el enchufe de ninguna forma. No utilice ningún enchufe adaptador con herramientas eléctricas conectadas a tierra.** Los enchufes no modificados y las tomas de corriente correspondientes reducirán el riesgo de descarga eléctrica.

b) **Evite el contacto del cuerpo con superficies conectadas a tierra como tuberías, radiadores, cocinas económicas y frigoríficos.** Existe un mayor riesgo de descarga eléctrica si tiene el cuerpo conectado a tierra.

c) **No exponga las herramientas eléctricas a la lluvia ni a condiciones húmedas.** Si entra agua a una herramienta eléctrica aumentará el riesgo de descarga eléctrica.

d) **No someta el cable de alimentación a presión innecesaria. No use nunca el cable para transportar, tirar de la herramienta eléctrica o desenchufarla. Mantenga el cable alejado del calor, aceite, bordes afilados y piezas en movimiento.** Los cables dañados o enredados aumentan el riesgo de descarga eléctrica.

e) **Cuando esté utilizando una herramienta eléctrica al aire libre, use un cable alargador adecuado para uso en exteriores.** La utilización de un cable adecuado para el uso en exteriores reduce el riesgo de descarga eléctrica.

f) **Si no puede evitar utilizar una herramienta eléctrica en un lugar húmedo, use un suministro protegido con un dispositivo de corriente residual.** El uso de un dispositivo de corriente residual reduce el riesgo de descarga eléctrica.

3) Seguridad Personal

a) **Manténgase alerta, esté atento a lo que hace y use el sentido común cuando utilice una herramienta eléctrica. No maneje una herramienta eléctrica cuando esté cansado o bajo los efectos de drogas, medicamentos o alcohol.** Un momento de falta de atención cuando se manejan las herramientas eléctricas puede ocasionar lesiones personales graves.

b) **Use un equipo protector personal. Utilice siempre protección ocular.** El uso del equipo protector como mascarillas antipolvo, calzado antideslizante, casco o protección auditiva para condiciones apropiadas reducirá las lesiones personales.

c) **Evite la puesta en funcionamiento involuntaria. Asegúrese de que el interruptor esté en posición de apagado antes de conectar con la fuente de alimentación y/o la batería, de levantar o transportar la herramienta.** El transportar herramientas eléctricas con el dedo puesto en el interruptor o herramientas eléctricas activadoras que tengan el interruptor encendido puede provocar accidentes.

d) **Saque toda llave de ajuste o llave inglesa antes de encender la herramienta eléctrica.** Una llave inglesa u otra llave que se deje puesta en una pieza en movimiento de la herramienta eléctrica pueden ocasionar lesiones personales.

e) **No intente extender las manos demasiado. Mantenga un apoyo firme sobre el suelo y conserve el equilibrio en todo momento.** Esto permite un mejor control de la herramienta eléctrica en situaciones inesperadas.

f) **Vístase debidamente. No se ponga ropa suelta o joyas. Mantenga el pelo, la ropa y los guantes alejados de las piezas móviles.** La ropa suelta, las joyas y el pelo largo pueden quedar atrapados en las piezas en movimiento.

g) **Si se suministran dispositivos para la conexión del equipo de extracción y recogida de polvo, asegúrese de que estén conectados y de que se usen adecuadamente.** El uso de equipo de recogida de polvo puede reducir los riesgos relacionados con el polvo.

h) **No deje que la familiaridad adquirida con el uso frecuente de las herramientas le lleve a fiarse demasiado y a descuidar las principales normas de seguridad de la herramienta.** Los descuidos pueden causar lesiones graves en una fracción de segundo.

4) Uso y cuidado de las herramientas Eléctricas

a) **No fuerce la herramienta eléctrica. Use la herramienta eléctrica correcta para su trabajo.** La herramienta eléctrica correcta funcionará mejor y con mayor seguridad si se utiliza de acuerdo con sus características técnicas.

b) **No utilice la herramienta eléctrica si no puede encenderse y apagar con el interruptor.** Toda herramienta eléctrica que no pueda controlarse con el interruptor es peligrosa y debe ser reparada.

c) **Desconecte el enchufe de la fuente de alimentación y/o extraiga la batería de la herramienta eléctrica, si es desmontable, antes de realizar cualquier ajuste, cambiar accesorios o guardar las herramientas eléctricas.** Dichas medidas de seguridad preventivas reducen el riesgo de poner en marcha accidentalmente la herramienta eléctrica.

d) **Guarde las herramientas eléctricas que no esté utilizando fuera del alcance de los niños y no permita que utilicen la herramienta eléctrica las personas que no estén familiarizadas con ella o con estas instrucciones.** Las herramientas eléctricas son peligrosas en manos de personas no capacitadas.

e) **Ocúpese del mantenimiento de las herramientas eléctricas. Compruebe si hay desalineación o bloqueo de las piezas en movimiento, rotura de piezas y otras condiciones que puedan afectar el funcionamiento de la herramienta eléctrica. Si la herramienta eléctrica está dañada, llévela para que sea reparada antes de utilizarla.**

Se ocasionan muchos accidentes por el mal mantenimiento de las herramientas eléctricas.

f) **Mantenga las herramientas para cortar afiladas y limpias.** Hay menos probabilidad de que las herramientas para cortar con bordes afilados se bloqueen y son más fáciles de controlar.

g) **Use la herramienta eléctrica, los accesorios y las brocas de la herramienta etc., conforme a estas instrucciones teniendo en cuenta las condiciones de trabajo y el trabajo que vaya a realizarse.** El uso de la herramienta eléctrica para operaciones que no sean las previstas puede ocasionar una situación peligrosa.

h) **Mantenga todas las empuñaduras y superficies de agarre secas, limpias y libres de aceite y grasa.** Las empuñaduras y superficies de agarre resbaladizas impiden el agarre y el control seguro de la herramienta en situaciones imprevistas.

5) Uso y cuidado de las herramientas que funcionan con batería

a) **Recárguelas sólo con el cargador especificado por el fabricante.** Un cargador que sea adecuado para un tipo de batería puede ocasionar un riesgo de incendio si se utiliza con otra batería.

b) **Use herramientas eléctricas sólo con las baterías designadas específicamente.** El uso de cualquier otro tipo de batería puede crear un riesgo de lesión o de incendio.

c) **Cuando no se esté utilizando la batería, manténgala alejada de otros objetos de metal, como los clips, monedas, llaves, clavos, tornillos u otros objetos pequeños de metal que pueden hacer una conexión de un terminal a otro.** El provocar un cortacircuito en los terminales de la batería puede causar quemaduras o un incendio.

d) **En condiciones de abuso, el líquido puede salirse de la batería, evite el contacto. Si se produce un contacto de forma accidental, enjuague con agua. Si el líquido entra en contacto con los ojos, busque atención médica.** El líquido que sale de la batería puede causar irritación o quemaduras.

e) **No utilice paquetes de baterías o herramientas dañadas o modificadas.** Las baterías dañadas o modificadas pueden presentar un funcionamiento imprevisto y provocar incendios, explosiones o riesgos de lesiones.

f) **No exponga el paquete de baterías o la herramienta al fuego o a temperaturas excesivas.** La exposición al fuego o a una temperatura superior a 130 °C puede causar explosión.

g) **Siga todas las instrucciones de carga y no cargue la batería o la herramienta fuera del rango de temperatura indicado en las instrucciones.** La carga incorrecta o a temperaturas fuera del rango especificado puede dañar la batería y aumentar el riesgo de incendio.

6) Servicio

a) **Lleve su herramienta eléctrica para que sea reparada por una persona cualificada para realizar las reparaciones que use sólo piezas de recambio idénticas.** Así se asegurará que se mantenga la seguridad de la herramienta eléctrica.

b) **No repare nunca los paquetes de baterías dañados.** La reparación de paquetes de baterías debe ser realizada únicamente por el fabricante o los proveedores de servicios autorizados.

Normas de seguridad específicas adicionales para los taladros/atornilladores/taladros percutores

- **Lleve protección acústica al realizar operaciones de perforación de percusión.** La exposición al ruido puede provocar pérdida de audición.
- **Sostenga la herramienta eléctrica por las superficies de agarre aisladas cuando realice una operación en la que el accesorio de corte o las fijaciones puedan entrar en contacto con un cable oculto.** El contacto de los accesorios de corte o de las fijaciones con un cable cargado puede cargar las partes metálicas expuestas de la herramienta eléctrica y producir una descarga eléctrica al operador.
- **Utilice fijaciones u otro tipo de método para fijar y apoyar la pieza de trabajo en una plataforma estable.** Si sujeta la pieza con las manos o con su cuerpo estará inestable y puede perder el control.
- **Lleve gafas de seguridad u otro tipo de protección visual.** Las operaciones de taladrado y perforado generan astillas. Las partículas voladoras pueden provocar daños oculares permanentes.
- **Las brocas de impacto y las herramientas se calientan mucho durante la operación.** Lleve guantes cuando las toque.
- **No utilice esta herramienta durante largos periodos de tiempo.** Las vibraciones provocadas por la acción del taladro pueden resultar dañinas para sus brazos y manos. Utilice guantes para ofrecer una protección adicional y limite la exposición haciendo pausas frecuentes.
- **Las ventilaciones cubren a menudo las piezas móviles y deberán evitarse.** La ropa suelta, las joyas y el pelo largo pueden quedar atrapados en las piezas en movimiento.

Instrucciones de seguridad para cuando se utilizan brocas largas

- **Nunca utilice la herramienta a una velocidad superior a la velocidad máxima de la broca.** A velocidades superiores, es probable que la broca se doble si la deja girar libremente sin entrar en contacto con la pieza de trabajo, y ello puede causar lesiones personales.
- **Empiece siempre a taladrar a baja velocidad y con la punta de la broca en contacto con la pieza de trabajo.** A velocidades superiores, es probable que la broca se doble si la deja girar libremente sin entrar en contacto con la pieza de trabajo, y ello puede causar lesiones personales.
- **Aplique presión solo en línea directa con la broca, pero sin ejercer una presión excesiva.** Las brocas pueden doblarse causando rotura o pérdida de control y lesiones personales.

Riesgos residuales

A continuación se citan los riesgos inherentes al uso de los taladros:

- Lesiones ocasionadas por tocar las piezas en movimiento o las piezas calientes de la herramienta.
- A pesar del cumplimiento de las normas de seguridad correspondientes y del uso de dispositivos de seguridad, existen determinados riesgos residuales que no pueden evitarse. Los riesgos son los siguientes:
 - Deterioro auditivo.
 - Riesgo de pillarse los dedos al cambiar los accesorios.
 - Los riesgos para la salud causados al respirar el polvo producido al trabajar con madera.
 - Riesgo de lesión personal debido a partículas volantes.
 - Riesgo de lesión personal debido al uso prolongado.

Tipo de batería

Los siguientes SKU funcionan con una batería de 18 voltios: DCD791, DCD796

Estos paquetes de baterías pueden usarse: DCB181, DCB182, DCB183, DCB183B, DCB183G, DCB184, DCB184B, DCB184G, DCB185, DCB187, DCB189, DCBP034, DCB546, DCB547, DCB548, DCB549. Consulte los **Datos técnicos** para más información.

Contenido del embalaje

El embalaje contiene:

- 1 Broca/direccionadora o 1 Broca/direccionadora/martillo
- 1 Cargador (con algunos modelos)
- 1 Paquete de baterías de ión-litio (modelos C1, D1, E1, L1, M1, P1, S1, T1, X1, Y1)
- 2 Paquetes de baterías de ión-litio (modelos C2, D2, E2, L2, M2, P2, S2, T2, X2, Y2)
- 3 Paquetes de baterías de ión-litio (modelos C3, D3, E3, M3, P3, S3, T3, X3, Y3)
- 1 Manual de instrucciones

NOTA: Los paquetes de baterías, los cargadores y las cajas de herramientas no están incluidos en los modelos N. Los paquetes de baterías y los cargadores no están incluidos en los modelos NT. Los modelos B incluyen paquetes de baterías con Bluetooth®

NOTA: La marca Bluetooth® y los logos son marcas registradas propiedad de Bluetooth®, SIG, Inc. y cualquier uso de dichas marcas por parte de DEWALT se realiza bajo licencia. Otras marcas registradas y nombres registrados lo son de sus respectivos dueños.

- Compruebe si la herramienta, piezas o accesorios han sufrido algún desperfecto durante el transporte.
- Tómese el tiempo necesario para leer detenidamente y comprender este manual antes de utilizar la herramienta.

Marcas sobre la herramienta

En la herramienta se muestran los siguientes pictogramas:



Antes de usarse, lea el manual de instrucciones.



Póngase protección para el oído.



Póngase protección para los ojos.



Radiación visible. No mire fijamente a la luz.

Posición del Código de Fecha (Fig. A)

El Código de fecha **16**, que contiene también el año de fabricación, viene impreso en la caja protectora.

Ejemplo:

2023 XX XX

Año de fabricación

Descripción (Fig. A)

▲ ADVERTENCIA: Jamás altere la herramienta eléctrica ni ninguna de sus piezas. Podrían producirse lesiones personales o daños.

- 1 Interruptor de accionamiento
- 2 Botón de control de avance/retroceso
- 3 Collar de ajuste de torsión
- 4 Palanca de velocidades

- 5 Luz de trabajo
- 6 Portabrocas sin llave
- 7 Gancho de cinturón
- 8 Tuerca de montaje
- 9 Clip de broca
- 10 Batería
- 11 Botón de liberación de la batería
- 12 Interruptor de la luz de trabajo

Uso Previsto

Estos taladros/destornilladores/martillos de impacto han sido diseñados para las aplicaciones profesionales de perforado, taladrado de percusión y desatornillado.

NO debe usarse en condiciones húmedas ni en presencia de líquidos o gases inflamables.

Estos taladros/destornilladores/martillos de impacto son herramientas eléctricas profesionales.

NO permita que los niños toquen la herramienta. El uso de esta herramienta por parte de operadores inexpertos requiere supervisión.

• Este producto no ha sido diseñado para ser utilizado por personas (incluyendo los niños) que posean discapacidades físicas, sensoriales o mentales, o que carezcan de la experiencia, conocimiento o destrezas necesarias a menos que estén supervisadas por una persona que se haga responsable de su seguridad. No deberá dejar nunca que los niños jueguen solos con este producto.

MONTAJE Y AJUSTES

▲ ADVERTENCIA: Para disminuir el riesgo de lesiones personales graves, apague la herramienta y desconecte la batería antes de realizar ajuste alguno o de quitar o instalar accesorios o accesorios. La puesta en marcha accidental puede causar lesiones.

▲ ADVERTENCIA: Utilice solamente baterías y cargadores DEWALT.

Introducir y retirar el paquete de baterías de la herramienta (Fig. B)

NOTA: Para obtener mejores resultados, compruebe que el paquete de baterías 10 está completamente cargado.

Para instalar el paquete de baterías en el asa de la herramienta

1. Alinee el paquete de baterías 10 con los rieles ubicados en el interior del mango de la herramienta (Fig. B).
2. Introdúzcalo en el mango hasta que el paquete de baterías se haya ubicado firmemente en la herramienta y compruebe que no se libera.

Para retirar el paquete de baterías de la herramienta

1. Pulse el botón de liberación de baterías 11 y tire firmemente del paquete de pilas para sacarlo del asa de la herramienta.
2. Introduzca el paquete de baterías en el cargador.

Paquetes de baterías con indicador de carga (Fig. B)

Algunos paquetes de baterías de DEWALT incluyen un indicador de carga que consiste en tres luces LED que indican el nivel de carga restante en el paquete de baterías.

Para activar el indicador de carga, pulse y mantenga pulsado el botón del indicador de carga 19. Un grupo de tres luces LED verdes se iluminará, indicando el nivel que queda de carga. Cuando el nivel de carga de la pila esté por debajo del límite necesario para su uso, el indicador de carga no se iluminará y deberá recargar la pila.

NOTA: El indicador de carga tan sólo constituye una indicación de la carga que queda en el paquete de pilas. No indica ninguna funcionalidad de la herramienta y podrá registrar variaciones en función de los componentes del producto, de la temperatura y de la aplicación del usuario final.

Gancho del cinturón y soporte de broca magnético (Fig. A)

Accesorios opcionales

▲ ADVERTENCIA: Para reducir el riesgo de lesiones graves, use SOLO el gancho de cinturón de la herramienta para colgar la herramienta al cinturón de trabajo. NO use el gancho de cinturón para atar o sujetar la herramienta a una persona u objeto durante el uso. NO cuelgue la herramienta por encima de su cabeza ni para colgar objetos del gancho de cinturón.

▲ ADVERTENCIA: Para reducir el riesgo de daños personales graves, compruebe que el tornillo de sujeción del gancho del cinturón esté fijo.

▲ ATENCIÓN: Para reducir el riesgo de lesiones personales o daños, NO use el gancho de cinturón para colgar el taladro mientras lo use como foco.

IMPORTANTE: Al unir o sustituir el gancho del cinturón 7 o el soporte de broca magnético 9, utilice solo el tornillo de montaje 8 suministrado. Apriete bien el tornillo.

El gancho de cinturón y el portabroca magnético pueden unirse a ambos lados de la herramienta utilizando exclusivamente el tornillo suministrado, para facilitar su uso a los usuarios diestros y zurdos. Si no desea utilizar el gancho o el portabroca magnético, podrá retirarlo de la herramienta.

Para retirar el gancho del cinturón o el portabroca magnético, retire el tornillo que lo sostiene en su lugar y a continuación, móntelo en el lado opuesto. Apriete bien el tornillo.

Interruptor de velocidad variable (Fig. A)

Para poner en marcha la herramienta, presione el interruptor de velocidad variable 1. Para apagar la herramienta, suelte el interruptor de puesta en marcha. La herramienta está equipada con un freno. El portabrocas se detendrá tan pronto como el interruptor de puesta en marcha se libere completamente.

NOTA: No se recomienda el uso continuo en el intervalo de velocidad variable. Debe evitarse porque podría dañar el interruptor.

Botón de control adelante/atrás (Fig. A)

Un botón de control adelante/atrás 2 determina la dirección de la herramienta y también sirve como un botón de desbloqueo.

Para seleccionar la rotación hacia adelante, libere el interruptor de puesta en marcha y apriete el botón de control adelante/atrás en el lado derecho de la herramienta.

Para seleccionar la rotación hacia atrás, libere el interruptor de puesta en marcha y apriete el botón de control adelante/atrás en el lado izquierdo de la herramienta.

La posición central del botón de control bloquea la herramienta en la posición de apagado. Cuando cambie la posición del botón de control, asegúrese de que haya liberado el interruptor.

NOTA: Es posible que se escuche un clic al poner en funcionamiento la herramienta por primera vez después de cambiar la dirección de rotación. Esto es normal y no indica ningún problema.

Collar de ajuste de par (Fig. A)

Su herramienta tiene un mecanismo destornillador de par ajustable para dirigir y retirar sujeciones de una amplia variedad de tamaños y formas y en algunos modelos, un mecanismo de martillo para la perforación en materiales de mampostería. Alrededor del collar **3** se encuentran números, un símbolo de broca y en algunos modelos, un símbolo de martillo. Estos números se utilizan para fijar el mandril de forma que ofrezca una serie de pares. Cuanto mayor sea el número del collar, mayor será el par de apriete y mayor será la sujeción que podrá dirigirse. Para seleccionar cualquiera de los números, gírelo hasta que el número deseado se alinee con la flecha.

Engranaje de doble serie (Fig. A)

La función de doble serie de su taladro le permite aumentar las velocidades para gozar de una mayor versatilidad.

1. Para seleccionar la velocidad 1 (configuración de alto par), apague la herramienta y deje que se detenga. Ponga la palanca del engranaje **4** hacia delante (frente al mandril).
2. Para seleccionar la velocidad 2 (configuración de bajo par), apague la herramienta y deje que se detenga. Ponga la palanca de engranajes hacia detrás (lejos del mandril).

NOTA: no cambie las velocidades cuando la herramienta esté funcionando. Siempre deje que el taladro se pare al completo antes de cambiar los engranajes. Si registra algún problema a la hora de cambiar las velocidades, compruebe que la palanca de engranajes de doble serie está completamente colocada hacia delante o completamente hacia atrás.

Luces de trabajo LED (Fig. A)

La luz de trabajo LED **5** y el interruptor de la luz de trabajo **12** se ubican en el pie de la herramienta. La luz de trabajo se enciende al pulsar el activador. Los modos bajos **13**, medianos **14** y de foco **15** pueden cambiarse moviendo el interruptor en el pie de la herramienta. Si el interruptor de activación permanece pulsado, la luz de trabajo permanecerá encendida en todos los modos.

En el ajuste bajo **13** y mediano **14**, la luz se apagará automáticamente 20 segundos después de liberar el interruptor de activación.

Modo de foco

El ajuste alto **15** es el modo de foco. El foco funcionará por 20 minutos después de liberar el interruptor de activación. Dos minutos antes de que el foco se apague, parpadeará dos veces y luego se apagará gradualmente. Para evitar que el foco se apague, toque suavemente el interruptor de activación.

▲ ADVERTENCIA: Al usar la luz de trabajo en modo medio o de foco, no mire fijamente a la luz ni coloque el taladro en una posición que pueda ocasionar que otra persona mire fijamente a la luz. Podrá dar lugar a daños oculares graves.

▲ ATENCIÓN: Al usar la herramienta como foco, asegúrese de que esté fija en una superficie estable donde no cause un riesgo de tropezón o caída.

▲ ATENCIÓN: Quite todos los accesorios del mandril antes de usar el taladro como foco. Podrá provocar daños personales o materiales.

Advertencia de batería baja

En modo de foco, si la batería se acerca a la descarga completa, el foco destellará dos veces y luego se apagará gradualmente. Después de dos minutos, la batería quedará completamente recargada y el taladro se apagará de inmediato. En este punto, reemplace por una batería cargada.

▲ ADVERTENCIA: Para reducir el riesgo de lesiones, tenga siempre una batería de repuesto o una luz secundaria disponible si la situación así lo requiere.

Portabrocas de un solor eje sin llave (Fig. G–I)

▲ ADVERTENCIA: No intente apretar las brocas de taladro (ni ningún otro accesorio) agarrando la parte delantera del portabrocas y encendiendo la herramienta. Puede producirse daño al portabrocas y lesiones personales. Cuando cambie accesorios, siempre apague el interruptor de puesta en marcha, desconecte la herramienta de la fuente de suministro eléctrico. Bloquee siempre el gatillo y extraiga la batería de la herramienta cuando cambie los accesorios.

▲ ADVERTENCIA: Asegúrese siempre de que la broca esté bien puesta antes de poner en funcionamiento la herramienta. Una broca floja puede salirse de la herramienta y causar lesiones personales.

La herramienta cuenta con un portabrocas sin llave **6** con un eje giratorio para operar el manguito del mandril **20**, con una sola mano. Para introducir una broca de taladro u otro accesorio, siga los pasos a continuación.

1. Apague la herramienta y desconéctela de la fuente de alimentación.
2. Sujete el eje negro del portabrocas con una mano y utilice la otra mano para asegurar la herramienta. Gire el eje en sentido contrario a las agujas del reloj (desde el frente) hacia atrás lo suficiente como para incorporar el accesorio deseado.
3. Introduzca el accesorio en unos 19 mm en el mandril. Apriete firmemente girando el manguito del mandril en sentido de las agujas del reloj con una mano y sosteniendo con la otra la herramienta. Siga girando el manguito del mandril hasta que oiga varios clics para garantizar un agarre al completo.

NOTA: Asegúrese de ajustar el portabrocas en el eje con una mano y sostener la herramienta firmemente con la otra mano. Para soltar el accesorio, repita las etapas 1 y 2 indicadas previamente.

FUNCIONAMIENTO

Instrucciones de uso

▲ ADVERTENCIA: Respete siempre las instrucciones de seguridad y las normas aplicables.

▲ ADVERTENCIA: Para reducir el riesgo de lesiones personales graves, apague la herramienta y desconecte la batería antes de hacer cualquier ajuste o de extraer o instalar accesorios o complementos. El encendido accidental puede causar lesiones.

Posición adecuada de las manos (Fig. C)

▲ ADVERTENCIA: para reducir el riesgo de lesión personal grave, tenga **SIEMPRE** las manos en una posición adecuada como se muestra.

▲ ADVERTENCIA: para reducir el riesgo de lesión personal grave, sujete **SIEMPRE** bien en caso de que haya una reacción repentina.

Para tener una posición adecuada de las manos, ponga una mano por encima del taladro 17 como se muestra, y la otra en la empuñadura principal 18.

Operación del taladro (Fig. A, D)

▲ ADVERTENCIA: PARA REDUCIR EL RIESGO DE DAÑOS PERSONALES, SIEMPRE compruebe que la pieza de trabajo está clavada o fijada con firmeza. Si perfora un material fino, utilice el bloque "de seguridad" para evitar daños al material.

1. Gire el cuello 3 hacia el símbolo del taladro.
2. Seleccione el rango de velocidad/par que desee utilizando el cambio de velocidad 4 para hacer que el par y la velocidad coincidan con la operación prevista.
3. Para madera, utilice brocas roscadas, brocas de pala, brocas de barrena o sierras de perforación. Para metal, utilice brocas roscadas de acero para herramientas de corte o sierras de perforación. Cuando perforo metal, utilice un lubricante de corte, excepto para el hierro fundido y para el latón, que deben perforarse en seco.
4. Ejercer siempre la presión en línea recta con la broca. Utilice una presión suficiente para mantener la posición de la broca, pero sin ser excesiva, ya que podrá atrancar el motor o romper la broca.
5. Sostenga la herramienta firmemente con ambas manos para controlar la acción de giro de la broca. Si el modelo no está equipado con un mango lateral, sostenga el taladro con una mano en el mango y la otra sobre el paquete de baterías.

▲ ATENCIÓN: La broca podrá atrancarse si registra una sobrecarga que de lugar a un giro repentino. Inspeccione siempre el calado. Sostenga el taladro firmemente para controlar la acción de giro y evitar daños.

6. **SI EL TALADRO SE ATASCA**, normalmente se deberá a una sobrecarga o a un uso inadecuado. **SUELTE EL INTERRUPTOR DE INMEDIATO**, retire la broca del trabajo y determine la causa de la pérdida de velocidad. **NO ACTIVE Y DESACTIVE EL INTERRUPTOR PARA INTENTAR ARRANCAR UNA BROCA ATASCADA - ESTO PODRÁ DAÑAR LA BROCA.**

7. Para minimizar el calado o la rotura del material, reduzca la presión ejercida en la broca y afloje la broca en la última parte fraccional del orificio.
8. Mantenga el motor en funcionamiento cuando saque la broca de un orificio perforado. Esto evitará que se atasque.
9. Gracias a los taladros de velocidad variable, no es necesario utilizar el punzón de centrar en el punto que se va a perforar. Aplique una velocidad baja para comenzar a perforar y ejerza mayor presión en el interruptor para acelerar el movimiento cuando la profundidad del orificio sea la suficiente como para taladrar sin que la broca se salga.

Operación del martillo de impacto (Fig. A, E)

DCD796 solamente

1. Gire el cuello 3 hacia el símbolo del martillo de impacto.
2. Seleccione la configuración de velocidad alta haciendo deslizar hacia atrás el cambio de velocidad 4 (alejándolo del portabrocas).

IMPORTANTE: Utilice las brocas de mampostería o con punta de carburo.

3. Perfore sólo con la fuerza necesaria sobre el martillo para evitar que se mueva o salte demasiado de la broca. Si ejerce demasiada fuerza, reducirá la velocidad del taladro, provocará un sobrecalentamiento y reducirá la velocidad de perforación.

4. Perfore en línea recta, manteniendo la broca en ángulo recto con respecto a la pieza. No ejerza presión lateral sobre la broca mientras esté perforando, ya que atascará las bandas de la broca y reducirá la velocidad del perforado.

5. Cuando perforo orificios profundos, si la velocidad del martillo empieza a caer, saque parcialmente la broca fuera del orificio con la herramienta aún en funcionamiento para facilitar la eliminación de restos en el orificio.

NOTA: Un flujo constante y ligero de polvo indica que la velocidad de taladro es la adecuada.

Funcionamiento del destornillador (Fig. A, F)

1. Gire el cuello de ajuste de par de torsión 3 hacia la posición que desee.
 2. Seleccione el rango de velocidad/par que desee utilizando el cambio de velocidad 4 para hacer que el par y la velocidad coincidan con la operación prevista.
- NOTA:** Aplique el par inferior de ajuste necesario para apretar el sujetador a la profundidad que desee. Cuanto menor sea el número, menor será el par de salida.
3. Introduzca el accesorio de apriete deseado en el mandril, como cualquier broca que necesite.
 4. Realice algunas pruebas prácticas en material de desecho o en zonas ocultas para determinar la posición adecuada del collar del mandril.
 5. Siempre arranque con el ajuste más bajo de par de torsión, luego avance hacia ajustes más altos para evitar daños a la pieza de trabajo o a la fijación.

MANTENIMIENTO

Su herramienta eléctrica ha sido diseñada para funcionar mucho tiempo con un mínimo de mantenimiento. Que siga funcionando satisfactoriamente depende del buen cuidado de la herramienta y de su limpieza periódica.

▲ ADVERTENCIA: Para disminuir el riesgo de lesiones personales graves, apague la herramienta y desconecte la batería antes de realizar ajuste alguno o de quitar o instalar accesorios o accesorios. La puesta en marcha accidental puede causar lesiones.
El cargador y el paquete de pilas no pueden ser reparados.



Lubricación

Su herramienta eléctrica no requiere lubricación adicional.



Limpieza

▲ ADVERTENCIA: Elimine con aire seco la suciedad y el polvo de la carcasa principal tan pronto como se advierta su acumulación en las rejillas de ventilación o en sus proximidades. Cuando lleve a cabo este procedimiento póngase una protección ocular aprobada y una mascarilla antipolvo aprobada.

▲ ADVERTENCIA: Jamás use disolventes u otros productos químicos fuertes para limpiar las piezas no metálicas de la herramienta. Dichos productos químicos pueden debilitar los materiales con los que están construidas estas piezas. Use un paño humedecido únicamente con agua y jabón suave. Jamás permita que le entre líquido alguno a la herramienta ni sumerja ninguna parte de la misma en líquido.

Accesorios opcionales

▲ ADVERTENCIA: Puesto que los accesorios que no sean los suministrados por DEWALT no han sido probados con este producto, su uso con esta herramienta puede ser peligroso. Para reducir el riesgo de lesiones, con este producto deben usarse únicamente los accesorios recomendados por DEWALT. Consulte a su distribuidor para obtener más información acerca de los accesorios adecuados.

Proteger el medio ambiente



Recogida selectiva. Los productos y las baterías marcadas con este símbolo no deben desecharse junto con los residuos domésticos normales.

Los productos y las baterías contienen materiales que pueden ser recuperados y reciclados, reduciendo la demanda de materias primas. Recicle los productos eléctricos y las baterías de acuerdo con las disposiciones locales. Para más información, vaya a www.2helpU.com.

Batería recargable

Esta batería de larga duración debe recargarse cuando deje de producir la suficiente potencia en trabajos que se realizaban con facilidad anteriormente. Al final de su vida técnica, deséchela con el debido respeto al medio ambiente.

- Descargue la batería por completo, y luego sáquela de la herramienta.
- Las batería de litio-ión son reciclables. Llévelas a su distribuidor o punto de reciclaje local. Los paquetes de batería recogidos serán reciclados o eliminados adecuadamente.

PERCEUSE/VISSEUSE COMPACTE SANS BALAIS ET SANS FIL 13 mm, DCD791

PERCEUSE/VISSEUSE COMPACTE À PERCUSSION, SANS BALAIS ET SANS FIL 13 mm, DCD796

Félicitations !

Vous avez choisi un outil DEWALT. Des années d'expérience, de développement de produits et d'innovation ont fait de DEWALT l'un des partenaires les plus fiables pour les utilisateurs d'outils électriques professionnels.

Caractéristiques techniques

		DCD791	DCD796
Tension	V_{bc}	18	18
Type		2/11	2/11
Type de batterie		Li-Ion	Li-Ion
Vitesse à vide			
1ère vitesse	min^{-1}	0–550	0–550
2e vitesse	min^{-1}	0–2000	0–2000
Résistance au choc			
1ère vitesse	min^{-1}	—	0–9350
2e vitesse	min^{-1}	—	0–34000
Couple max. (dur/tendre)	Nm	70/27	70/27
Capacité mandrin	mm	1,5–13,0	1,5–13,0
Capacité de perçage maximum			
Bois	mm	40	40
Métal	mm	13	13
Maçonnerie	mm	—	13
Poids (sans le bloc-piles)	kg	1,1	1,2

Valeurs sonores et/ou valeurs des vibrations (somme vectorielle triaxiale) selon la norme EN62841-2-1.

L_{PA} (niveau d'émission de pression acoustique)	dB(A)	74	88
L_{WA} (niveau de puissance acoustique)	dB(A)	85	99
K (incertitude pour le niveau acoustique donné)	dB(A)	5	3
Perçage du métal			
Valeur d'émission de vibration $a_{h,D}$ =	m/s^2	<2,5	<2,5
Incertitude K =	m/s^2	1,5	1,5
Perçage dans le béton			
Valeur d'émission de vibration $a_{h,D}$ =	m/s^2	—	10
Incertitude K =	m/s^2	—	1,5
Vissage			
Valeur d'émission de vibration $a_{h,D}$ =	m/s^2	<2,5	<2,5
Incertitude K =	m/s^2	1,5	1,5

Le niveau sonore et/ou de vibrations émis indiqué dans ce feuillet d'informations a été mesuré conformément à une méthode de test normalisée établie dans par les normes EN62841 et il peut être utilisé pour comparer un outil à un autre. Il peut également être utilisé pour effectuer une évaluation préliminaire de l'exposition.

▲ AVERTISSEMENT : le niveau sonore et/ou de vibrations émis déclaré correspond aux applications principales de l'outil. Cependant, si l'outil est utilisé pour des applications différentes, avec des accessoires différents ou qu'il est mal entretenu, le niveau sonore et/ou de vibrations émis peut varier. Ces éléments peuvent augmenter considérablement le niveau d'exposition sur la durée totale de travail.

Toute estimation du degré d'exposition aux vibrations et/ou au bruit doit également prendre en compte les heures où l'outil est éteint ou lorsqu'il est en marche sans effectuer aucune tâche. Ces éléments peuvent sensiblement réduire le niveau d'exposition sur la durée totale de travail.

Identifiez et déterminez les mesures de sécurité supplémentaires pouvant protéger l'utilisateur des effets des vibrations et/ou du bruit, comme par exemple l'entretien de l'outil et des accessoires, le fait de conserver les mains au chaud (pertinent pour les vibrations) et d'organiser les méthodes de travail.

Certificat de Conformité CE

Directives Machines



Perceuse/visseuse/Perceuse à percussion DCD791, DCD796

DEWALT certifie que les produits décrits dans le paragraphe **Fiche technique** sont conformes aux normes :

2006/42/CE, EN62841-1:2015+AC:2015, EN62841-2-1:2018+A11:2019.

Ces produits sont également compatibles avec les Directives 2014/30/UE et 2011/65/UE. Pour plus d'informations, veuillez contacter DEWALT à l'adresse suivante ou vous reporter au dos de cette notice d'instructions.

Le soussigné est responsable de la compilation du fichier technique et fait cette déclaration au nom de DEWALT.

Markus Rompel
Vice-président Ingénierie, PTE-Europe
DEWALT, Richard-Klinger-Strasse 11,
65510, Idstein, Allemagne
29.11.2021

Piles				Chargeurs/Durées de charge (minutes)**									
Cat #	V _{DC}	Ah	Poids (kg)	DCB104	DCB107	DCB112	DCB113	DCB115	DCB116	DCB117	DCB118	DCB132	DCB119
DCB546	18/54	6,0/2,0	1,08	60	270	170	140	90	80	40	60	90	X
DCB547	18/54	9,0/3,0	1,46	75*	420	270	220	135*	110*	60	75*	135*	X
DCB548	18/54	12,0/4,0	1,46	120	540	350	300	180	150	80	120	180	X
DCB549	18/54	15,0/5,0	2,12	125	730	450	380	230	170	90	125	230	X
DCB181	18	1,5	0,35	22	70	45	35	22	22	22	22	22	45
DCB182	18	4,0	0,61	60/40**	185	120	100	60	60/45**	60/40**	60/40**	60	120
DCB183/B/G	18	2,0	0,40	30	90	60	50	30	30	30	30	30	60
DCB184/B/G	18	5,0	0,62	75/50**	240	150	120	75	75/60**	75/50**	75/50**	75	150
DCB185	18	1,3	0,35	22	60	40	30	22	22	22	22	22	40
DCB187	18	3,0	0,54	45	140	90	70	45	45	45	45	45	90
DCB189	18	4,0	0,54	60	185	120	100	60	60	60	60	60	120
DCBP034	18	1,7	0,32	27	82	50	40	27	27	27	27	27	50

*Code date 201811475B ou supérieur


**Code date 201536 ou supérieur


***La grille des durées de charge ne donne qu'une indication. Les durées de charge peuvent varier en fonction de la température et de l'état des batteries.


 **AVERTISSEMENT** : afin de réduire le risque de blessure, lisez le manuel d'instruction.

Définitions : consignes de sécurité

Les définitions ci-dessous décrivent le niveau de gravité de chaque mot signalétique. Lisez le manuel de l'utilisateur et soyez attentif à ces symboles.


 **DANGER** : indique une situation dangereuse imminente qui, si elle n'est pas évitée, entraînera des **blessures graves ou mortelles**.

 **AVERTISSEMENT** : indique une situation dangereuse potentielle qui, si elle n'est pas évitée, pourrait entraîner des **blessures graves ou mortelles**.


 **ATTENTION** : indique une situation dangereuse potentielle qui, si elle n'est pas évitée, pourrait entraîner des **blessures minimes ou modérées**.

AVIS : indique une pratique ne **posant aucun risque de dommages corporels**, mais qui par contre, si rien n'est fait pour l'éviter, **pourrait poser des risques de dommages matériels**.

 Indique un risque d'électrocution.

 Indique un risque d'incendie.

CONSIGNES DE SÉCURITÉ GÉNÉRALES PROPRES AUX OUTILS ÉLECTRIQUES

 **AVERTISSEMENT** : **veuillez lire tous les avertissements de sécurité, toutes les instructions, illustrations et spécifications fournies avec cet outil électrique**. Le non respect des instructions listées ci-dessous peut conduire à des chocs électriques, des incendies et/ou de graves blessures.

CONSERVER TOUTES CES DIRECTIVES ET CONSIGNES À TITRE DE RÉFÉRENCE

Le terme « outil électrique » mentionné dans les avertissements ci-après se rapporte aux outils alimentés sur secteur (avec fil) ou par piles (sans fil).

1) Sécurité – Aire de Travail

a) **Maintenir l'aire de travail propre et bien éclairée**. Les lieux sombres ou encombrés sont propices aux accidents.

b) **Ne pas utiliser un outil électrique dans un milieu déflagrant, comme en présence de liquides, gaz ou**

poussières inflammables. Les outils électriques peuvent produire des étincelles qui pourraient enflammer toute émanation ou poussière ambiante.

c) **Maintenir à l'écart les enfants, ou toute autre personne, lors de l'utilisation d'un outil électrique**. Toute distraction pourrait faire perdre la maîtrise de l'appareil.

2) Sécurité – Électricité

a) **La fiche électrique de l'outil doit correspondre à la prise murale. Ne modifier la fiche en aucune façon. Ne pas utiliser de fiche d'adaptation avec un outil électrique mis à la terre (masse)**. L'utilisation de fiches d'origine et de prises appropriées réduira tout risque de décharges électriques.

b) **Éviter tout contact corporel avec des éléments mis à la terre comme : tuyaux, radiateurs, cuisinières ou réfrigérateurs**. Les risques de décharges électriques augmentent lorsque le corps est mis à la terre.

c) **Ne pas exposer les outils électriques à la pluie ou à l'humidité**. Tout contact d'un outil électrique avec un liquide augmente les risques de décharges électriques.

d) **Ne pas utiliser le cordon de façon abusive. Ne jamais utiliser le cordon pour transporter, tirer ou débrancher un outil électrique. Protéger le cordon de toute source de chaleur, de l'huile, et de tout bord tranchant ou pièce mobile**. Les cordons endommagés ou emmêlés augmentent les risques de décharges électriques.

e) **En cas d'utilisation d'un outil électrique à l'extérieur, utiliser systématiquement une rallonge conçue à cet effet**. Cela diminuera tout risque de décharges électriques.

f) **Si on ne peut éviter d'utiliser un outil électrique en milieu humide, utiliser un circuit protégé par un dispositif de courant résiduel (RCD)**. Cela réduira tout risque de décharges électriques.

3) Sécurité Individuelle

a) **Rester systématiquement vigilant et faire preuve de jugement lorsqu'on utilise un outil électrique. Ne pas utiliser d'outil électrique en cas de fatigue ou sous l'influence de drogues, d'alcool ou de médicaments**. Tout moment

d'inattention pendant l'utilisation d'un outil électrique comporte des risques de dommages corporels graves.

b) **Porter un équipement de protection individuel. Porter systématiquement un dispositif de protection oculaire.**

Le fait de porter un masque anti-poussières, des chaussures antidérapantes, un casque de sécurité ou un dispositif de protection auditive, lorsque la situation le requiert, réduira les risques de dommages corporels.

c) **Prévenir tout démarrage accidentel. S'assurer que l'interrupteur est en position d'arrêt avant de brancher l'outil sur le secteur et/ou la batterie, ou de le ramasser ou le transporter.** et/ou le doigt sur l'interrupteur ou brancher un outil électrique alors que l'interrupteur est en position de marche invite les accidents.

d) **Retirer toute clé de réglage avant de démarrer l'outil.** Une clé laissée sur une pièce rotative d'un outil électrique comporte des risques de dommages corporels.

e) **Adopter une position stable. Maintenir les pieds bien ancrés au sol et conserver son équilibre en permanence.** Cela permettra de mieux maîtriser l'outil électrique en cas de situations imprévues.

f) **Porter des vêtements appropriés. Ne porter aucun vêtement ample ou bijou. Maintenir cheveux, vêtements et gants à l'écart des pièces mobiles, car ils pourraient s'y faire prendre.**

g) **Lorsqu'un dispositif de connexion à un système de dépoussiérage ou d'élimination est fourni, s'assurer qu'il est branché et utilisé correctement.** L'utilisation de ces dispositifs peut réduire les risques engendrés par les poussières.

h) **Ne pensez pas être à ce point familiarisé avec l'outil après l'avoir utilisé à de nombreuses reprises, au point de ne plus rester vigilant et d'en oublier les consignes de sécurité.** Toute action imprudente peut engendrer de graves blessures en une fraction de seconde.

4) Utilisation et Entretien des Outils Électriques

a) **Ne pas forcer un outil électrique. Utiliser l'outil approprié au travail en cours.** L'outil approprié effectuera un meilleur travail, de façon plus sûre et à la vitesse pour laquelle il a été conçu.

b) **Ne pas utiliser un outil électrique dont l'interrupteur est défectueux.** Tout appareil dont l'interrupteur est défectueux est dangereux et doit être réparé.

c) **Débranchez la prise du secteur et/ou retirez le bloc-batterie, s'il est amovible, de l'outil électrique avant d'effectuer tout réglage, de changer un accessoire ou de ranger l'outil électrique.** Ces mesures de sécurité préventives réduisent le risque de démarrage accidentel de l'outil électrique.

d) **Après utilisation, ranger les outils électriques hors de portée des enfants et ne permettre à aucune personne non familière avec son fonctionnement (ou sa notice d'instructions) de l'utiliser.** Les outils peuvent être dangereux entre des mains inexpérimentées.

e) **Entretien les outils électriques. Vérifier les pièces mobiles pour s'assurer qu'elles sont bien alignées et tournent librement, qu'elles sont en bon état et ne sont affectées d'aucune condition susceptible de nuire au bon fonctionnement de l'outil. En cas de dommage, faire réparer l'outil électrique avant toute nouvelle utilisation.** De nombreux accidents sont causés par des outils mal entretenus.

f) **Maintenir tout organe de coupe propre et bien affûté.** Les outils de coupe bien entretenus et affûtés sont moins susceptibles de se coincer et sont plus faciles à contrôler.

g) **Utiliser un outil électrique, ses accessoires, mèches, etc., conformément aux présentes directives et suivant la manière prévue pour ce type particulier d'outil électrique, en tenant compte des conditions de travail et de la tâche à effectuer.** L'utilisation d'un outil électrique à des fins autres que celles prévues est potentiellement dangereuse.

h) **Maintenez toutes les poignées et surfaces de préhension sèches, propres et exemptes d'huile et de graisse.** Des poignées et des surfaces de préhension glissantes ne permettent pas de manipuler et de contrôler l'outil correctement en cas de situations inattendues.

5) Utilisation et entretien de la batterie

a) **Recharger la batterie uniquement avec le chargeur spécifié par le fabricant.** Un chargeur propre à un certain type de batterie peut créer des risques d'incendie lorsqu'utilisé avec d'autres batteries.

b) **Utiliser les outils électriques uniquement avec leur batterie spécifique.** L'utilisation d'autres batteries comporte des risques de dommages corporels ou d'incendie.

c) **Après utilisation, ranger la batterie à l'écart d'objets métalliques, tels que trombones, pièces de monnaie, clés, clous, vis ou autres petits objets métalliques susceptibles de conduire l'électricité entre les bornes, car cela pose des risques de brûlures ou d'incendie.**

d) **Si utilisée de façon abusive, la batterie pourra perdre du liquide. Éviter alors tout contact. En cas de contact accidentel, rincer abondamment à l'eau claire. En cas de contact oculaire, rincer puis consulter immédiatement un médecin.** Le liquide de la batterie peut engendrer irritation ou brûlures.

e) **N'utilisez jamais un bloc-batterie ou un outil qui est endommagé ou qui a été modifié.** Une batterie endommagée ou altérée peut avoir un comportement imprévisible qui peut conduire à un incendie, une explosion ou un risque de blessure.

f) **N'exposez pas le bloc-batterie ou l'outil au feu ou à des températures excessives.** L'exposition au feu ou à des températures dépassant 130 °C peut provoquer une explosion.

g) **Respectez toutes les consignes de mise en charge et ne rechargez pas le bloc-batterie ou l'outil en dehors de la plage de températures spécifiée dans les instructions.** Une mise en charge inappropriée ou à des températures hors de la plage spécifiée peut endommager la batterie et augmenter le risque d'incendie.

6) Réparation

a) **Faire entretenir les outils électriques par un réparateur qualifié en n'utilisant que des pièces de rechange identiques.** Cela permettra de préserver l'intégrité de l'outil électrique et la sécurité de l'utilisateur.

b) **Ne réparez jamais un bloc-batterie endommagé.** Les réparations sur les blocs-batteries ne doivent être effectuées que le fabricant ou l'un de ses prestataires de services agréés.

Règles de sécurité supplémentaires propres aux perceuses/visseuses/marteaux perforateurs

• **Portez des protections auditives pour le perçage à percussion.** L'exposition au bruit peut engendrer une perte de l'ouïe.

• **Tenez l'outil électrique par ses surfaces de préhension isolées lorsque vous réalisez des opérations au cours desquelles l'organe de coupe ou les fixations peuvent entrer en contact avec des fils cachés.** Tout contact de l'organe de coupe ou des fixations avec un fil sous tension peut mettre les parties métalliques exposées de l'outil électrique sous tension et provoquer un choc électrique à l'utilisateur.

• **Utilisez des pinces ou tout autre moyen pratique pour fixer et soutenir l'ouvrage sur une plateforme stable.** Tenir l'ouvrage à la main ou contre votre corps le rend instable et peut conduire à une perte de contrôle.

• **Portez des lunettes de protection ou une autre protection oculaire.** Les opérations de martelage et de perçage peuvent projeter des éclats. Les particules éjectées peuvent endommager vos yeux de façon permanente.

• **Les embouts pour marteaux perforateurs et les outils deviennent chauds pendant l'utilisation.** Portez des gants pour les toucher.

• **N'utilisez pas cet outil de façon prolongée.** Les vibrations provoquées par la percussion peuvent être néfastes pour vos mains et vos bras. Portez des gants pour les amortir et limitez l'exposition en faisant régulièrement des pauses.

• **Les pièces mobiles disposent souvent d'orifices d'aération qui doivent rester libres.** Les vêtements amples, les bijoux ou les cheveux longs peuvent être happés par les pièces mobiles.

Consignes de sécurité pour l'utilisation de mèches longues

• **Ne les utilisez jamais à une vitesse supérieure à leur vitesse nominale maximum.** À grande vitesse, la mèche peut plier si elle tourne dans le vide, sans être en contact avec l'ouvrage et des blessures sont possibles.

• **Commencez toujours à percer à faible vitesse alors que la pointe de la mèche est en contact avec l'ouvrage.** À grande vitesse, la mèche peut plier si elle tourne dans le vide, sans être en contact avec l'ouvrage et des blessures sont possibles.

• **N'exercez qu'une faible pression, toujours perpendiculaire sur la mèche.** Les mèches peuvent plier et casser et occasionner une perte de contrôle et des blessures.

Risques résiduels

Les risques suivants sont inhérents à l'utilisation des perceuses :

• **Domages corporels par contact avec les pièces rotatives ou des parties brûlantes de l'outil.**

En dépit de l'application des normes de sécurité en vigueur et de l'installation de dispositifs de sécurité, certains risques résiduels sont inévitables. Ce sont :

- Diminution de l'acuité auditive.
- Risques de se pincer les doigts lors du changement d'accessoires.
- Risques pour la santé causés par la respiration de poussières dégagées lors du travail du bois.
- Risques de dommages corporels dus à des projections de particules.
- Risques de dommages corporels dus à un usage prolongé.

Type de Batterie

Le(s) modèle(s) au(x) numéro(s) d'article(s) suivant(s) fonctionne(nt) avec un bloc-batterie de 18 volts :
DCD791, DCD796

Ces blocs batterie peuvent être utilisés : DCB181, DCB182, DCB183, DCB183B, DCB183G, DCB184, DCB184B, DCB184G,

DCB185, DCB187, DCB189, DCBP034, DCB546, DCB547, DCB548, DCB549. Consultez les **Caractéristiques techniques** pour plus d'informations.

Contenu de l'emballage

Ce carton comprend :

- 1 Perceuse/visseuse ou 1 perceuse/visseuse à percussion
- 1 Chargeur (avec certains modèles)
- 1 Bloc batterie Li-Ion (C1, D1, E1, L1, M1, P1, S1, T1, X1, Y1 modèles)
- 2 Blocs batterie Li-Ion (C2, D2, E2, L2, M2, P2, S2, T2, X2, Y2 modèles)
- 3 Blocs batterie Li-Ion (C3, D3, E3, M3, P3, S3, T3, X3, Y3 modèles)
- 1 Manuel d'instructions

REMARQUE : les batteries, les chargeurs et les coffrets de transport ne sont pas fournis avec les modèles N. Les batteries et les chargeurs ne sont pas fournis avec les modèles NT. Les modèles B intègrent des batteries avec fonction Bluetooth®.

REMARQUE : la marque et les logos Bluetooth® sont des marques déposées appartenant à Bluetooth®, SIG, Inc. et DeWALT les utilise sous licence. Les autres marques et noms commerciaux appartiennent à leur propriétaires respectifs.

- Vérifier que l'appareil et ses pièces ou accessoires n'ont pas été endommagés lors du transport.
- Prendre le temps de lire attentivement et comprendre cette notice d'instructions avant toute utilisation de l'appareil.

Étiquettes sur l'appareil

On trouve les diagrammes suivants sur l'outil :



Lire la notice d'instructions avant toute utilisation.



Porter un dispositif de protection auditive.



Porter un dispositif de protection oculaire.



Rayonnement visible. Ne pas exposer à la lumière.

Emplacement du code date (Fig. A)

Le code date **16**, qui inclut également l'année de fabrication, est imprimé sur le corps de l'outil.

Exemple :

2023 XX XX

Année de fabrication

Description (Fig. A)

▲ AVERTISSEMENT : ne jamais modifier l'outil électrique ni aucun de ses composants. Il y a des risques de dommages corporels ou matériels.

- 1 Déclencheur
- 2 Bouton de contrôle vissage/dévisage
- 3 Collier de serrage
- 4 Sélecteur de vitesse
- 5 Eclairage
- 6 Mandrin auto-serrant
- 7 Crochet pour courroie

- 8 Vis de montage
- 9 Attache pour embout
- 10 Bloc-batteries
- 11 Bouton de dégagement de batterie
- 12 Interrupteur de la lumière de travail

Utilisation Prévüe

Ces perceuses/visseuses à percussion sont conçues pour les applications professionnelles de perçage, de perçage à percussion et de vissage.

NE PAS les utiliser en milieu humide ou en présence de gaz ou de liquides inflammables.

Ces perceuses/visseuses à percussion sont des outils électriques professionnels.

NE PAS les laisser à la portée des enfants. Une supervision est nécessaire auprès de tout utilisateur non expérimenté.

• Ce produit n'est pas prévu pour être utilisé par des personnes (y compris les enfants) dont les capacités physiques, sensorielles ou mentales sont réduites ou qui manquent d'expérience ou d'aptitudes, sauf si ces personnes sont surveillées par une autre personne responsable de leur sécurité. Ne jamais laisser les enfants seuls avec ce produit.

MONTAGE ET RÉGLAGES

▲ AVERTISSEMENT : pour réduire tout risque de dommages corporels graves, arrêter et déconnecter la batterie avant tout réglage ou avant de retirer ou installer toute pièce ou tout accessoire. Tout démarrage accidentel pourrait causer des dommages corporels.

▲ AVERTISSEMENT : utiliser exclusivement des batteries et chargeurs DEWALT.

Insertion et retrait du bloc batterie de l'outil (Fig. B)

REMARQUE : pour un résultat optimal, assurez-vous que le bloc batterie **10** est complètement chargé.

Pour installer le bloc batterie dans la poignée de l'outil

- Alignez le bloc batterie **10** avec le rail à l'intérieur de la poignée de l'outil (Fig. B).
- Faites-le coulisser dans la poignée jusqu'à ce qu'il soit correctement logé dans l'outil et vérifiez qu'il ne se libère pas.

Pour démonter le bloc batterie de l'outil

- Appuyer sur le bouton de libération de la batterie **11** et tirer fermement le bloc batterie hors de la poignée de l'outil.
- Insérer le bloc batterie dans le chargeur.

Témoin de charge des blocs batterie (Fig. B)

Certains blocs batterie DEWALT incluent un témoin de charge composé par trois voyants verts qui indiquent le niveau de charge restant dans le bloc batterie.

Pour activer le témoin de charge, maintenir enfoncé le bouton du témoin de charge **19**. Une combinaison de trois voyants verts s'allume pour indiquer le niveau de charge restant. Lorsque le niveau de charge de la batterie est au-dessous de la limite utilisable, le témoin de charge ne s'allume pas et la batterie doit être rechargée.

REMARQUE : le témoin de charge est uniquement une indication de la charge restant dans le bloc batterie. Il n'indique pas la fonctionnalité de l'outil et peut être sujet à des variations selon les composants du produit, la température et l'application de l'utilisateur final.

Crochet pour ceinture et porte-embout magnétique (Fig. A)

Accessoires en option

▲ AVERTISSEMENT : afin de réduire le risque de blessures graves, N'utilisez le crochet de ceinture QUE pour suspendre l'outil à une ceinture de travail. N'UTILISEZ PAS le crochet de ceinture pour attacher ou fixer l'outil sur une personne ou un objet pendant l'utilisation. NE suspendez PAS l'outil au-dessus de votre tête et NE suspendez AUCUN objet par le crochet de ceinture.

▲ AVERTISSEMENT : afin de réduire le risque de blessures graves, assurez-vous que la vis qui retient le crochet de ceinture est bien fixée.

▲ ATTENTION : afin de réduire le risque de blessures ou de dommages, N'utilisez PAS le crochet de ceinture pour suspendre la perceuse quand le projecteur est en marche.

IMPORTANT : Pour fixer ou remplacer le crochet de ceinture **7** ou le porte-embout magnétique **9**, n'utilisez que la vis de montage **8** fournie. Assurez-vous de bien serrer la vis.

Le crochet de ceinture et le porte-embout magnétique peuvent être fixés d'un côté ou de l'autre de l'outil à l'aide de la vis fournie uniquement, afin de convenir aux gauchers comme aux droitiers. Si le crochet ou le porte-embout magnétique ne sont pas nécessaires, ils peuvent être retirés de l'outil.

Pour déplacer le crochet de ceinture ou le porte-embout magnétique, retirez la vis qui les tient en place, puis remontez-les du côté opposé. Assurez-vous de bien serrer la vis.

Interrupteur à vitesse variable (Fig. A)

Pour mettre l'outil en marche, enfoncez l'interrupteur à gâchette, variateur de vitesse **1**. Pour arrêter l'outil, relâchez la gâchette. Votre outil est équipé d'un frein. Le mandrin s'arrêtera aussitôt que la gâchette sera relâchée.

REMARQUE : L'utilisation continue dans la plage à vitesse variable n'est pas recommandée. C'est à éviter, car cela pourrait endommager l'interrupteur.

Bouton de marche avant/arrière (Fig. A)

Le bouton de marche avant/arrière **2** détermine le sens de rotation de l'outil et sert aussi de bouton de verrouillage.

Pour choisir la marche avant, dégagez la gâchette et appuyez sur le bouton de marche avant/arrière sur le côté droit de l'outil. Pour choisir la marche arrière, dégagez la gâchette et appuyez sur le bouton de marche avant/arrière sur le côté gauche de l'outil.

La position centrale du bouton de commande verrouille l'outil à l'arrêt. Pour changer la position du bouton de commande, assurez-vous que la gâchette est bien relâchée.

REMARQUE : La première fois que l'outil tournera après un changement de direction, un clic pourra se faire entendre au démarrage. C'est normal et ne représente en aucun cas une défaillance du produit.

Bague de réglage du couple (Fig. A)

Votre outil possède un mécanisme de vissage à couple réglable pour le vissage et le dévissage d'une vaste gamme de tailles et de formats de fixations et, sur certains modèles, un mécanisme de percussion pour le perçage dans la maçonnerie. Autour de la bague **3** se trouvent des numéros, le symbole d'une mèche et, sur certains modèles, le symbole d'un marteau. Ces numéros sont utilisés pour régler la plage de couple du mandrin. Plus le numéro de la bague est élevé, plus le couple est élevé et plus l'élément de fixation pouvant être utilisé peut être grand. Pour sélectionner un numéro, faire pivoter jusqu'à aligner la flèche avec le numéro.

Double gamme de vitesses (Fig. A)

La fonctionnalité de double gamme de votre perceuse/visseuse vous permet de sélectionner les vitesses pour une plus grande polyvalence.

1. Pour sélectionner la vitesse 1 (couple élevé), arrêter l'outil et le laisser s'immobiliser. Faire coulisser le sélecteur de vitesse **4** vers l'avant (vers le mandrin).
2. Pour sélectionner la vitesse 2 (couple faible), arrêter l'outil et le laisser s'immobiliser. Faire coulisser le sélecteur de vitesse vers l'arrière (l'éloigner du mandrin).

REMARQUE : Ne pas changer de vitesse lorsque l'outil fonctionne. Toujours laisser la perceuse s'immobiliser complètement avant de changer de vitesse. En cas de problème pour changer les vitesses, s'assurer que le sélecteur de double gamme est complètement vers l'avant ou vers l'arrière.

Lampe de travail LED (Fig. A)

La lampe de travail LED **5** et son interrupteur **12** sont situés au bas de l'outil. L'éclairage est activé lorsque la gâchette est enfoncée. Les modes faible **13**, moyen **14** et projecteur **15** peuvent être modifiés en déplaçant l'interrupteur situé sur le bas de l'outil. Si la gâchette reste enfoncée, la lampe reste allumée, et ce, quel que soit le mode.

Lorsque le mode faible **13** ou moyen **14** est utilisé, la lumière s'éteint automatiquement après 20 secondes après que la gâchette a été relâchée.

Mode projecteur

Le paramètre élevé **15** correspond au mode projecteur. Ce mode fonctionne pendant 20 minutes après que la gâchette a été relâchée. Deux minutes avant que ce mode ne se désactive, le voyant clignote puis s'éteint. Afin d'éviter que ce mode ne se désactive, tapoter doucement sur la gâchette.

▲ AVERTISSEMENT : lors de l'utilisation du mode moyen ou projecteur, ne pas fixer la lumière ni placer la perceuse dans une position qui pourrait obliger une personne à fixer la lumière qu'elle projette. Risque de blessures graves aux yeux.

▲ ATTENTION : après utilisation de l'outil en mode projecteur, s'assurer qu'il est disposé sur une surface stable, là où il ne risque pas de faire tomber ou trébucher une personne.

▲ ATTENTION : retirer tous les accessoires du mandrin avant d'utiliser la perceuse en mode projecteur, au risque de causer des blessures ou d'endommager les biens.

Indicateur de batterie faible

En mode projecteur, lorsque la batterie est presque déchargée, le voyant clignote deux fois puis s'éteint. Après deux minutes, la batterie est totalement déchargée et la perceuse s'éteint immédiatement. À ce moment, remplacer la batterie par une batterie chargée.

▲ AVERTISSEMENT : afin de réduire le risque de blessure, ayez toujours une batterie de secours ou un second éclairage de travail disponible si la situation l'exige.

Mandrin Automatique à Manchon Simple (Fig. G–I)

▲ AVERTISSEMENT : ne pas essayer de resserrer les mèches (ou tout autre accessoire) en agrippant la partie avant du mandrin tout en mettant l'outil en marche. Cela pourrait endommager le mandrin et poser des risques de dommages corporels. Verrouiller systématiquement la gâchette à l'arrêt et déconnecter l'outil du secteur avant tout changement d'accessoire.

▲ AVERTISSEMENT : s'assurer systématiquement que la mèche est bien arrimée avant de démarrer l'outil. Une mèche

desserrée pourrait être éjectée de l'outil et poser des risques de dommages corporels.

Votre outil est équipé d'un mandrin **6** automatique à manchon rotatif pour utiliser le manchon du mandrin **20** à une main. Pour insérer une mèche, ou tout autre accessoire, suivez la procédure ci-après :

1. Arrêtez l'outil et déconnectez-le du secteur.
2. Attrapez d'une main le manchon noir du mandrin et utilisez l'autre main pour maintenir l'outil. Dévissez le manchon vers la gauche (regardé de l'avant) assez pour accepter l'accessoire désiré.
3. Insérer l'accessoire sur 19 mm environ dans le mandrin et serrer fermement en tournant le manchon du mandrin dans le sens des aiguilles d'une montre avec une main et en tenant l'outil de l'autre. Continuer à tourner le manchon du mandrin jusqu'à entendre plusieurs déclics du cliquet pour assurer la meilleure prise.

REMARQUE : Pour une prise maximale, assurez-vous de resserrer le mandrin une main sur le manchon du mandrin et l'autre maintenant l'outil.

Pour libérer l'accessoire, répéter les étapes 1 et 2 ci-dessus.

FONCTIONNEMENT

Instructions pour l'utilisation

▲ AVERTISSEMENT : respectez toujours les consignes de sécurité et la réglementation applicable.

▲ AVERTISSEMENT : afin de réduire tout risque de blessure grave, éteignez l'outil et retirez le bloc-batterie avant d'effectuer toute opération de réglage ou de retirer/installer un équipement ou un accessoire. Un démarrage accidentel peut occasionner des blessures.

Position correcte des mains (Fig. C)

▲ AVERTISSEMENT : pour réduire tout risque de dommages corporels graves, adopter **SYSTÉMATIQUEMENT** la position des mains illustrée.

▲ AVERTISSEMENT : pour réduire tout risque de dommages corporels graves, maintenir fermement et **SYSTÉMATIQUEMENT** l'outil pour anticiper toute réaction soudaine de sa part.

La position correcte des mains requiert une main sur le dessus de la perceuse **17**, comme illustré, et l'autre sur la poignée principale **18**.

Mode perceuse (Fig. A, D)

▲ AVERTISSEMENT : **POUR RÉDUIRE LE RISQUE DE BLESSURES, TOUJOURS** s'assurer que la pièce de travail est ancrée ou solidement serrée. En cas de perçage d'un matériel fin, utiliser un morceau de bois pour éviter les éventuels dégâts au matériel.

1. Tourner la bague **3** sur le symbole de la perceuse.
2. Sélectionner la gamme de vitesse/couple désirée en utilisant le sélecteur de vitesse **4** pour adapter la vitesse et le couple à l'opération prévue.
3. Pour le bois, utiliser des mèches hélicoïdales, des mèches à trois pointes, des mèches de tarière ou des scies cylindriques. Pour le métal, utiliser des mèches torsadées en acier à coupe rapide ou des scies cylindriques. Utilisez un lubrifiant de coupe pour percer le métal, sauf pour le laiton et la fonte qui doivent être percés à sec.
4. Appliquer toujours la pression en ligne droite avec la mèche. Utiliser suffisamment de pression pour conserver la mèche dans

le trou, mais ne pas pousser de manière excessive afin d'éviter que le moteur ne cale ou que la mèche ne dévie.

5. Tenir solidement l'outil avec les deux mains pour contrôler l'action de vrille de la mèche. Si le modèle n'est pas équipé d'une poignée latérale, tenir la perceuse d'une main posée sur la poignée et de l'autre main placée sur la batterie.

▲ ATTENTION : la perceuse peut caler si elle est surchargée en raison d'un vrillage soudain. Soyez toujours prêt à cette éventualité. Maintenir fermement la perceuse de sorte à contrôler l'action de vrille et à éviter les blessures.

6. **SI LA PERCEUSE CALE,** c'est généralement parce qu'elle est surchargée ou mal utilisée. **RELÂCHER IMMÉDIATEMENT LA GÂCHETTE,** retirer la mèche de la pièce de travail et déterminer la cause du blocage. **NE PAS JOUER SUR LA GACHETTE POUR TENTER DE DÉMARRER UNE PERCEUSE CALEE – CELA PEUT ENDOMMAGER LA PERCEUSE.**

7. Pour réduire le risque de blocage ou de détérioration du matériel, réduire la pression appliquée sur la perceuse afin que la mèche pénètre lentement dans la dernière partie du trou.

8. Tenir le moteur en marche lors du retrait de la mèche hors du trou. Cela permettra d'éviter les blocages.

9. Avec les perceuses à vitesse variable, il n'est pas nécessaire de marquer le trou avant de percer. Commencez par percer lentement et accélérez en appuyant petit à petit sur le déclencheur jusqu'à ce que le trou soit suffisamment profond pour percer correctement.

Mode percussion (Fig. A, E)

DCD796 uniquement

1. Tourner la bague ③ sur le symbole de la perceuse à percussion.

2. Sélectionner le réglage de vitesse élevée en faisant coulisser le sélecteur de vitesse ④ vers l'arrière (à l'opposé du mandrin).

IMPORTANT : utiliser uniquement des mèches de maçonnerie ou au carbure.

3. Lors du perçage, appliquer une force suffisante sur la perceuse pour l'empêcher de sauter excessivement ou de relever la mèche. Une force trop importante cause une vitesse de perçage plus lente, une surchauffe et un taux de perçage inférieur.

4. Percez droit en tenant la mèche à angle droit par rapport à l'ouvrage. Ne pas exercer de pression latérale sur la mèche lors du perçage, de sorte à ne pas engorger les goujures de la mèche et de ne pas ralentir la vitesse de perçage.

5. Lors du perçage de trous profonds, si la vitesse commence à diminuer, tirer la mèche partiellement hors du trou avec l'outil en marche pour favoriser l'expulsion des débris du trou.

REMARQUE : l'apparition d'une poussière légère et régulière indique que la force de perçage est appropriée.

Mode visseuse (Fig. A, F)

1. Tourner la bague de réglage du couple ③ dans la position désirée.

2. Sélectionner la gamme de vitesse/couple désirée en utilisant le sélecteur de vitesse ④ pour adapter la vitesse et le couple à l'opération prévue.

REMARQUE : utilisez le réglage de couple le plus bas requis pour visser la fixation à la profondeur désirée. Plus le numéro est bas, plus le couple de sortie est faible.

3. Insérer l'accessoire de fixation désiré dans le mandrin comme pour n'importe quelle mèche.

4. Effectuer quelques essais dans du matériau de rebut ou sur des zones cachées pour déterminer la position correcte de la bague du mandrin.

5. Commencer toujours par le réglage de torque le plus faible, puis augmenter afin d'éviter d'endommager la pièce de travail ou l'élément de fixation.

MAINTENANCE

Votre outil électrique a été conçu pour fonctionner longtemps avec un minimum de maintenance. Le fonctionnement continu et satisfaisant de l'outil dépendra d'une maintenance adéquate et d'un nettoyage régulier.

▲ AVERTISSEMENT : pour réduire tout risque de dommages corporels graves, arrêter et déconnecter la batterie avant tout réglage ou avant de retirer ou installer toute pièce ou tout accessoire. Tout démarrage accidentel pourrait causer des dommages corporels.

Le chargeur et le bloc batterie ne peuvent pas être réparés.



Lubrification

Votre outil électrique ne requiert aucune lubrification additionnelle.



Entretien

▲ AVERTISSEMENT : éliminer poussière et saleté du boîtier principal à l'aide d'air comprimé chaque fois que les orifices d'aération semblent s'encrasser. Porter systématiquement des lunettes de protection et un masque anti-poussières homologués au cours de cette procédure.

▲ AVERTISSEMENT : ne jamais utiliser de solvants ou tout autre produit chimique décapant pour nettoyer les parties non métalliques de l'outil. Ces produits chimiques pourraient attaquer les matériaux utilisés. Utiliser un chiffon humidifié avec de l'eau et un savon doux. Protéger l'outil de tout liquide et n'immerger aucune de ses pièces dans aucun liquide.

Accessoires en option

▲ AVERTISSEMENT : les accessoires, autres que ceux proposés par DeWALT, n'ayant pas été testés avec ce produit, leur utilisation avec cet outil pourrait être dangereuse. Afin de réduire les risques de blessure, n'utilisez que les accessoires, DeWALT recommandés avec ce produit.

Contactez votre revendeur pour obtenir plus de précisions sur les accessoires appropriés.

Protection de l'environnement



Tri sélectif. Les produits et piles/batteries marqués de ce symbole ne doivent pas être jetés avec les déchets ménagers.

Les produits et les piles/batteries contiennent des matières qui peuvent être récupérées et recyclées afin de réduire la demande en matières premières. Veillez à recycler les produits électriques et les piles/batteries conformément aux prescriptions locales en vigueur. Pour obtenir plus de précisions, consultez le site www.2helpU.com.

Bloc-batterie rechargeable

Ce bloc-batterie longue durée doit être rechargé lorsqu'il ne parvient plus à fournir la puissance nécessaire aux opérations

qui étaient facilement réalisées auparavant. À la fin de sa durée de vie technique, jetez-le en respectant l'environnement :

- Déchargez complètement le bloc-batterie puis retirez-le de l'outil.
- Les cellules Li-Ion sont recyclables. Rapportez-les à votre revendeur ou dans un centre de recyclage local. Les blocs-batteries collectés y sont recyclés ou mis au rebut correctement.

TRAPANO/AVVITATORE COMPATTO CORDLESS SENZA SPAZZOLE 13 mm, DCD791

TRAPANO/CACCIAVITE/MARTELLLO PNEUMATICO COMPATTO SENZA SPAZZOLE 13 mm, DCD796

Congratulations!

Per aver scelto un apparato DEWALT. Gli anni di esperienza, lo sviluppo e l'innovazione meticolosi del prodotto fanno di DEWALT uno dei partner più affidabili per gli utilizzatori di apparati elettrici professionali.

Dati Tecnici

		DCD791	DCD796
Tensione	V _{bc}	18	18
Tipo		2/11	2/11
Tipo di batterie		Li-Ion	Li-Ion
Regime a vuoto			
1a velocità	min ⁻¹	0–550	0–550
2a velocità	min ⁻¹	0–2000	0–2000
Forza di percussione			
1a velocità	min ⁻¹	—	0–9350
2a velocità	min ⁻¹	—	0–34000
Coppia di serraggio max. (dura/morbida)	Nm	70/27	70/27
Capacità mandrino	mm	1,5–13,0	1,5–13,0
Max. capacità di foratura			
Legno	mm	40	40
Metallo	mm	13	13
Muratura	mm	—	13
Peso (senza blocco batteria)	kg	1,1	1,2

Valori di rumorosità e/o di vibrazione (somma vettore triassiale) ai sensi della norma EN62841-2-1

		dB(A)	
L _{PA} (livello pressione sonora delle emissioni)	dB(A)	74	88
L _{WA} (livello potenza sonora)	dB(A)	85	99
K (incertezza per il livello sonoro dato)	dB(A)	5	3

Foratura metallo			
Valore emissioni vibrazioni a _{h,D} =	m/s ²	<2,5	<2,5
Incertezza K =	m/s ²	1,5	1,5
Foratura calcestruzzo			
Valore emissioni vibrazioni a _{h,1D} =	m/s ²	—	10
Incertezza K =	m/s ²	—	1,5
Avvitatura			
Valore emissioni vibrazioni a _{h,D} =	m/s ²	<2,5	<2,5
Incertezza K =	m/s ²	1,5	1,5

Il livello di emissione di vibrazione e/o rumore indicato in questa scheda informativa è stato misurato secondo una procedura standardizzata prevista dalle norme EN62841 e potrebbe essere utilizzato per mettere a confronto elettrotensili diversi. È possibile utilizzarlo per una valutazione preliminare dell'esposizione.

▲ AVVERTENZA: il livello di emissione di vibrazione dichiarato si riferisce alle applicazioni principali dello strumento. Se tuttavia lo strumento viene utilizzato per applicazioni o con accessori diversi oppure è sottoposto a scarsa manutenzione, il livello di emissione di vibrazione potrebbe differire da tale valore. Ciò potrebbe aumentare sensibilmente il livello di esposizione durante il periodo di utilizzo complessivo.

Una stima del livello di esposizione a vibrazione dovrebbe anche tenere conto di quante volte lo strumento viene spento o di quando rimane acceso, ma senza essere effettivamente usato. Questo fatto potrebbe ridurre in maniera significativa il livello di esposizione durante il periodo di utilizzo complessivo.

Individuare misure di sicurezza aggiuntive per proteggere l'operatore dagli effetti della vibrazione, quali: sottoporre lo strumento e gli accessori a manutenzione, mantenere le mani calde (importante per la vibrazione) e prevedere l'organizzazione di modelli di lavoro.

Dichiarazione di conformità CE

Direttiva Macchine



Trapano/avvitatore/trapano/avvitatore a impulsi DCD791, DCD796

DEWALT dichiara che i prodotti qui descritti nei **Dati tecnici** sono conformi alle normative: 2006/42/CE, EN62841-1:2015+AC:2015, EN62841-2-1:2018+A11:2019.

Questi prodotti sono anche conformi alla Direttiva 2014/30/UE e 2011/65/UE. Per ulteriori informazioni, contattare DEWALT all'indirizzo seguente o vedere sul retro del manuale.

Il firmatario è responsabile della compilazione del documento tecnico e rende questa dichiarazione per conto di DEWALT.

Markus Rompel
Vice Presidente Tecnico, PTE-Europe
DEWALT, Richard-Klinger-Strasse 11,
65510, Idstein, Germania
29.11.2021

Batterie				Caricatori/Tempi di Ricarica (Minuti)***									
Cat #	V _{DC}	Ah	Peso (kg)	DCB104	DCB107	DCB112	DCB113	DCB115	DCB116	DCB117	DCB118	DCB132	DCB119
DCB546	18/54	6,0/2,0	1,08	60	270	170	140	90	80	40	60	90	X
DCB547	18/54	9,0/3,0	1,46	75*	420	270	220	135*	110*	60	75*	135*	X
DCB548	18/54	12,0/4,0	1,46	120	540	350	300	180	150	80	120	180	X
DCB549	18/54	15,0/5,0	2,12	125	730	450	380	230	170	90	125	230	X
DCB181	18	1,5	0,35	22	70	45	35	22	22	22	22	22	45
DCB182	18	4,0	0,61	60/40**	185	120	100	60	60/45**	60/40**	60/40**	60	120
DCB183/B/G	18	2,0	0,40	30	90	60	50	30	30	30	30	30	60
DCB184/B/G	18	5,0	0,62	75/50**	240	150	120	75	75/60**	75/50**	75/50**	75	150
DCB185	18	1,3	0,35	22	60	40	30	22	22	22	22	22	40
DCB187	18	3,0	0,54	45	140	90	70	45	45	45	45	45	90
DCB189	18	4,0	0,54	60	185	120	100	60	60	60	60	60	120
DCBP034	18	1,7	0,32	27	82	50	40	27	27	27	27	27	50

*Codice data 201811475B o successivo

**Codice data 201536 o successivo

***Questa matrice è solo indicativa; i tempi variano a seconda della temperatura e delle condizioni della batteria.

AVVERTENZA: per ridurre il rischio di lesioni, leggere attentamente il manuale di istruzioni.

Definizioni: linee guida per la sicurezza

Le definizioni seguenti descrivono il livello di criticità di ciascuna indicazione. Leggere il manuale e prestare attenzione ai seguenti simboli.

▲ PERICOLO: indica una situazione di pericolo imminente che, se non viene evitata, **provoca il decesso o lesioni personali gravi**.

▲ AVVERTENZA: indica una situazione potenzialmente pericolosa che, se non viene evitata, **può provocare il decesso o lesioni personali gravi**.

▲ ATTENZIONE: indica una situazione potenzialmente pericolosa che, se non viene evitata, **può provocare lesioni personali di entità lieve o moderata**.

AVVISO: indica una situazione **non in grado di causare lesioni personali** ma che, se non evitata, **potrebbe provocare danni materiali**.

▲ Segnala il pericolo di scosse elettriche.

▲ Segnala rischio di incendi.

AVVERTENZE GENERALI DI SICUREZZA PER APPARATI ELETTRICI

▲ AVVERTENZA: leggere attentamente tutte le avvertenze, istruzioni, illustrazioni e specifiche fornite con l'apparato. La mancata osservanza delle istruzioni seguenti può dar luogo a scossa elettrica, incendio e/o lesioni gravi.

CONSERVARE LE AVVERTENZE E LE ISTRUZIONI PER RIFERIMENTI FUTURI

Il termine "apparato elettrico" utilizzato nelle avvertenze fa riferimento sia agli apparati alimentati a corrente (con cavo elettrico), sia a quelli a batteria (senza cavo).

1) Sicurezza Dell'area di Lavoro

a) **Mantenere l'area di lavoro pulita e ben illuminata.** Gli ambienti disordinati o scarsamente illuminati favoriscono gli incidenti.

b) **Non azionare gli apparati in ambienti con atmosfera esplosiva, come quelli in presenza di liquidi, gas o polveri**

infiammabili. Gli apparati elettrici creano scintille che possono incendiare le polveri o i fumi.

c) **Durante l'uso di un apparato elettrico, tenere lontani i bambini e chiunque si trovi nelle vicinanze.** Le distrazioni possono provocare la perdita di controllo.

2) Sicurezza Elettrica

a) **Le spine dell'apparato elettrico devono essere adatte alla presa di alimentazione. Non modificare la spina in alcun modo. Non collegare un adattatore alla spina di un apparato elettrico dotato di scarico a terra.** Per ridurre il rischio di scossa elettrica evitare di modificare le spine e utilizzare sempre le prese appropriate.

b) **Evitare il contatto con superfici collegate con la terra, quali tubature, termosifoni, fornelli e frigoriferi.** Se il proprio corpo è collegato con la terra, il rischio di scossa elettrica aumenta.

c) **Non esporre gli apparati elettrici alla pioggia o all'umidità.** Se l'acqua entra nell'apparato elettrico aumenta il rischio di scossa elettrica.

d) **Non utilizzare il cavo elettrico in modo improprio. Non utilizzare mai il cavo per spostare, tirare o scollegare l'apparato elettrico. Tenere il cavo elettrico lontano da fonti di calore, olio, bordi taglienti o parti in movimento.** Se il cavo è danneggiato o impigliato, il rischio di scossa elettrica aumenta.

e) **Quando l'apparato elettrico viene impiegato all'aperto, utilizzare unicamente cavi di prolunga previsti per esterni.** L'uso di un cavo elettrico adatto ad ambienti esterni riduce il rischio di scossa elettrica.

f) **Se è non è possibile evitare l'uso di un apparato elettrico in ambienti umidi, usare una fonte di corrente protetta da un interruttore differenziale (salvavita).** L'uso di un interruttore differenziale riduce il rischio di scossa elettrica.

3) Sicurezza Personale

a) **Quando si utilizza un apparato elettrico evitare di distrarsi. Prestare attenzione a quello che si sta facendo e utilizzare il buon senso. Non utilizzare l'apparato elettrico quando si è stanchi o sotto l'effetto di droghe, alcool o medicinali.** Un solo attimo di distrazione durante l'uso di tali apparati potrebbe provocare gravi lesioni personali.

b) **Indossare abbigliamento di protezione adeguato. Utilizzare sempre protezioni oculari.** L'uso di abbigliamento di protezione quali mascherine antipolvere, scarpe antinfortunistiche antiscivolo, caschi di sicurezza o protezioni uditive, in condizioni opportune consente di ridurre le lesioni personali.

c) **Evitare avvii involontari. Assicurarsi che l'interruttore sia in posizione di spento prima inserire l'alimentazione elettrica e/o il blocco batteria e prima di afferrare o trasportare l'apparato.** Il trasporto di apparati elettrici tenendo il dito sull'interruttore o quando sono collegati alla rete elettrica con l'interruttore nella posizione di acceso provoca incidenti.

d) **Prima di accendere l'apparato elettrico, rimuovere eventuali chiavi o utensili di regolazione.** Un utensile di regolazione o una chiave fissati su una parte rotante dell'apparato elettrico possono provocare lesioni personali.

e) **Non sporgersi. Mantenere sempre una buona stabilità al suolo ed equilibrio.** Ciò consente un migliore controllo dell'apparato nelle situazioni impreviste.

f) **Indossare vestiario adeguato. Non indossare abiti lenti o gioielli. Tenere capelli, vestiti e guanti lontano dalle parti in movimento.** Abiti lenti, gioielli o capelli lunghi possono impigliarsi nelle parti in movimento.

g) **Se i dispositivi sono forniti di collegamento con l'attrezzatura di aspirazione e raccolta delle polveri, assicurarsi che siano collegati e utilizzati correttamente.** La raccolta delle polveri può ridurre i pericoli legati a queste ultime.

h) **Non lasciare che la familiarità acquisita dall'uso frequente degli utensili induca a cedere alla tentazione di ignorare i principi di utilizzo sicuro degli stessi.** Un'azione imprudente potrebbe provocare lesioni gravi in una frazione di secondo.

4) Uso e Manutenzione Dell'apparato Elettrico

a) **Non forzare l'apparato. Utilizzare un apparato adatto al lavoro da eseguire.** L'apparato lavora meglio e con maggior sicurezza se utilizzato secondo quanto è stato previsto.

b) **Non utilizzare l'apparato se l'interruttore non permette l'accensione o lo spegnimento.** Qualsiasi apparato elettrico che non possa essere controllato tramite l'interruttore è pericoloso e deve essere riparato.

c) **Scollegare la spina dalla presa di corrente e/o la batteria dall'elettrotensile, se staccabile, prima di effettuare qualsiasi tipo di regolazione, cambiare gli accessori o ripararlo.** Queste misure di sicurezza preventive riducono il rischio di azione dell'apparato accidentalmente.

d) **Riporre gli apparati non utilizzati fuori dalla portata dei bambini ed evitarne l'uso da parte di persone che hanno poca familiarità con l'apparato elettrico e con le presenti istruzioni.** Gli apparati elettrici sono pericolosi in mano a persone inesperte.

e) **Eseguire una manutenzione adeguata degli apparati elettrici. Verificare il cattivo allineamento e inceppamento di parti mobili, la rottura di componenti e ogni altra condizione che possa influire sul funzionamento degli apparati. Se danneggiato, far riparare l'apparato elettrico prima dell'uso.** Molti incidenti sono provocati da apparati elettrici su cui non è stata effettuata la corretta manutenzione.

f) **Tenere gli utensili da taglio affilati e puliti.** La manutenzione corretta degli utensili da taglio con bordi affilati riduce le probabilità di inceppamento e ne facilita il controllo.

g) **Utilizzare l'apparato elettrico, gli accessori, le punte ecc., rispettando le presenti istruzioni e tenendo in**

considerazione le condizioni di funzionamento e il lavoro da eseguire. L'utilizzo dell'apparato elettrico per impieghi diversi da quelli previsti può provocare situazioni di pericolo.

h) **Mantenere le impugnature e le superfici di presa asciutte, pulite e senza tracce di olio o grasso.** Impugnature e superfici di presa scivolose non consentono di maneggiare e controllare in modo sicuro l'utensile nel caso di imprevisti.

5) Uso e Manutenzione Della Batteria

a) **Ricaricare l'apparato esclusivamente con il caricabatteria specificato dal produttore.** Un caricabatteria adatto a un determinato tipo di batteria può provocare il rischio di incendio se utilizzato con un pacco batteria differente.

b) **Gli apparati elettrici vanno usati esclusivamente con i pacchi batteria specificatamente indicati.** L'utilizzo di ogni altro pacco batteria crea rischio di lesioni e d'incendio.

c) **Se il pacco batteria non è utilizzato tenerlo lontano da oggetti di metallo come fermagli, monete, chiavi, chiodi, viti o altri piccoli oggetti metallici che possono provocare un contatto dei terminali.** Il corto circuito dei terminali della batteria può provocare ustioni o un incendio.

d) **In condizioni di uso eccessivo è possibile che la batteria espella del liquido; evitarne il contatto. In caso di contatto, sciacquare abbondantemente con acqua. Se il liquido viene a contatto con gli occhi, consultare un medico.** Il liquido emesso dalla batteria può causare irritazioni o ustioni.

e) **Non utilizzare un pacco batteria o un utensile danneggiati o modificati.** Le batterie danneggiate o modificate potrebbero manifestare un comportamento imprevedibile, con la possibilità di causare un'esplosione o un incendio.

f) **Non esporre una batteria o un utensile al fuoco o a temperature elevate.** L'esposizione al fuoco o a una temperatura superiore a 130 °C potrebbe provocare un'esplosione.

g) **Seguire tutte le istruzioni per la carica e non caricare la batteria o l'utensile a una temperatura che non rientri nell'intervallo di valori specificato nelle istruzioni.** Una ricarica effettuata in maniera scorretta o a una temperatura che non rientra nell'intervallo di valori specificato potrebbe danneggiare la batteria aumentando il rischio d'incendio.

6) Assistenza

a) **L'apparato elettrico deve essere riparato da personale qualificato, che utilizzi ricambi originali identici alle parti da sostituire.** In questo modo viene garantita la sicurezza dell'apparato elettrico.

b) **Non riparare le batterie danneggiate.** Gli interventi di riparazione sulle batterie devono essere eseguiti dal costruttore o da fornitori di assistenza autorizzati.

Regole di sicurezza specifiche aggiuntive per trapani/avvitatori/trapani a percussione

- **Indossare sempre protezioni acustiche quanto si utilizza la modalità di foratura a percussione.** L'esposizione al rumore può causare la perdita dell'udito.

- **Tenere l'elettrotensile dalle superfici di presa isolanti quando si eseguono lavorazioni in cui l'accessorio di taglio o di avvimento potrebbe toccare cavi elettrici nascosti.** Gli accessori di taglio o di avvitatura che vengono a contatto con un cavo sotto tensione trasmettono la corrente elettrica anche alle parti metalliche esposte dell'elettrotensile e possono provocare la folgorazione dell'operatore.

- **Usare morsa o altri metodi pratici per fissare e bloccare il pezzo in lavorazione a un piano stabile.**

Tenere il pezzo in lavorazione con le mani o contro il corpo non ne assicura la stabilità e potrebbe comportare la perdita di controllo dell'elettrotensile.

• **Indossare occhiali di sicurezza o altre protezioni per gli occhi.** La foratura con l'uso del trapano può emettere schegge. Le particelle scagliate in aria possono causare danni permanenti alla vista.

• **Le punte e gli utensili si surriscaldano con l'uso.** Indossare dei guanti per toccarli.

• **Non utilizzare questo elettrotensile per periodi di tempo prolungati.** La vibrazione generata dall'elettrotensile in funzione potrebbe risultare dannosa alle mani e alle braccia. Indossare dei guanti per ammortizzare ulteriormente la vibrazione e limitare l'esposizione facendo pause frequenti.

• **Le prese d'aria spesso coprono parti in movimento e devono essere evitate.** Abiti larghi, gioielli o capelli lunghi possono impigliarsi nelle parti in movimento.

Istruzioni di sicurezza per l'uso con punte lunghe

• **Non utilizzare mai il trapano avvitatore a una velocità superiore alla velocità nominale massima della punta impiegata.** In caso contrario è probabile che la punta si pieghi se viene lasciata ruotare liberamente senza toccare il pezzo in lavorazione, con la possibilità che si verifichino lesioni a persone.

• **Iniziare sempre a perforare a bassa velocità con la punta a contatto con il pezzo in lavorazione.** In caso contrario è probabile che la punta si pieghi se viene lasciata ruotare liberamente senza toccare il pezzo in lavorazione, con la possibilità che si verifichino lesioni a persone.

• **Esercitare pressione solo in linea diretta con la punta. Non esercitare una pressione eccessiva.** Le punte possono piegarsi causando rottura o perdita di controllo, con conseguenti possibili lesioni a persone.

Rischi residui

I rischi seguenti sono intrinseci all'utilizzo di questi apparati:

• **Lesioni causate dal contatto con le parti rotanti o le superfici roventi dell'apparato.**

Malgrado l'applicazione delle principali regole di sicurezza e l'implementazione dei dispositivi di sicurezza, alcuni rischi residui non possono comunque essere evitati. Questi sono:

- Menomazioni uditive.
- **Rischio di schiacciamento delle dita durante il cambio degli accessori.**
- **Pericoli per la salute causati dall'inalazione delle polveri prodotte quando si sega il legno.**
- **Rischio di lesioni personali causati da schegge volanti.**
- **Rischio di lesioni personali causate dall'utilizzo prolungato.**

Tipo batterie

I prodotti con i codici SKU seguenti funzionano con un pacco batteria da 18 volt: DCD791, DCD796

Questi pacchi batteria possono essere utilizzati: DCB181, DCB182, DCB183, DCB183B, DCB183G, DCB184, DCB184B, DCB184G, DCB185, DCB187, DCB189, DCBP034, DCB546, DCB547, DCB548, DCB549. Fare riferimento a **Dati Tecnici** per ulteriori informazioni.

Contenuto della confezione

La confezione contiene:

- 1 Trapano/avvitatore o 1 trapano/avvitatore/trapano a percussione

- 1 Caricabatterie (con alcuni modelli)
- 1 Pacco batteria Li-Ion (C1, D1, E1, L1, M1, P1, S1, T1, X1, Y1 modelli)
- 2 Pacchi batteria Li-Ion (C2, D2, E2, L2, M2, P2, S2, T2, X2, Y2 modelli)
- 3 Pacchi batteria Li-Ion (C3, D3, E3, M3, P3, S3, T3, X3, Y3 modelli)

- 1 Manuale di istruzioni

NOTA: I pacchi batteria, i caricabatterie e le cassette di trasporto non sono inclusi nei modelli N. I pacchi batteria e i caricabatterie non sono inclusi nei modelli NT. I modelli B includono i pacchi batteria Bluetooth®.

NOTA: il marchio Bluetooth® e i logo sono marchi registrati di proprietà di Bluetooth®, SIG, Inc. e l'utilizzo di tali marchi da parte di DEWALT è concesso in licenza. Altri marchi e nomi commerciali sono di proprietà dei rispettivi titolari.

- *Verificare eventuali danni all'apparato, ai componenti o agli accessori che possano essere avvenuti durante il trasporto.*
- *Prima di utilizzare il prodotto, leggere e comprendere interamente questo manuale.*

Riferimenti sull'apparato

Sull'apparato sono presenti i seguenti simboli:



Leggere il manuale d'istruzioni prima dell'uso.



Utilizzare protezioni acustiche.



Utilizzare protezioni oculari.



Radiazione visibile. Non guardare direttamente la luce.

Posizione del Codice Data (Fig. A)

Il codice data **16**, che comprende anche l'anno di fabbricazione, è stampato sulla superficie dell'alloggiamento.

Esempio:

2023 XX XX

Anno di fabbricazione

Descrizione (Fig. A)

⚠ AVVERTENZA: non modificare l'apparato o alcuna parte di esso. Si possono causare danni o lesioni personali.

- 1 Interruttore a grilletto
- 2 Pulsante di controllo avanti/indietro
- 3 Collare di regolazione coppia
- 4 Selettore marce
- 5 Torcia
- 6 Mandrino senza chiave
- 7 Gancio a nastro
- 8 Vite di montaggio
- 9 Ferma punta
- 10 Battery pack
- 11 Pulsante di rilascio batteria
- 12 Interruttore della torcia

Utilizzo Previsto

Questi trapani/avvitatori/trapani a percussione sono progettati per applicazioni professionali di trapanatura, trapanatura a percussione e avvitamento.

NON utilizzare in condizioni di bagnato o in presenza di liquidi o gas infiammabili.

Questi trapani/avvitatori/trapani a percussione sono apparati elettrici professionali.

NON PERMETTERE ai bambini di avvicinarsi all'apparato. Le persone inesperte devono utilizzare questo apparato solo sotto sorveglianza.

• Questo prodotto non è destinato per l'uso da parte di persone (compresi i bambini) con capacità fisiche, sensoriali o mentali ridotte, o prive di esperienza e conoscenza, a meno che non abbiano ottenuto sorveglianza o istruzioni riguardo all'uso dell'apparecchio da parte di una persona responsabile della loro sicurezza. I bambini non devono mai essere lasciati da soli con questo prodotto.

ASSEMBLAGGIO E REGOLAZIONI

▲ AVVERTENZA: per ridurre il rischio di gravi lesioni personali, spegnere l'apparato e staccare il pacco batteria prima di eseguire qualsiasi regolazione o rimozione/ installazione di dotazioni o accessori. Un avvio accidentale può causare lesioni.

▲ AVVERTENZA: utilizzare esclusivamente pacchi batteria e caricabatterie DEWALT.

Inserimento e rimozione del gruppo batterie dall'apparato (Fig. B)

NOTA: per risultati ottimali, assicurarsi che il pacco batteria **10** sia completamente carico.

Per installare il pacco batteria nell'impugnatura dell'apparato

1. Allineare il pacco batteria **10** alle guide all'interno dell'impugnatura dell'apparato (Fig. B).
2. Farlo scorrere nell'impugnatura finché il pacco batteria non è saldamente posizionato nell'apparato e assicurarsi che non si disinnesti.

Per rimuovere il pacco batteria dall'apparato

1. Premere il pulsante di rilascio della batteria **11** ed estrarre il pacco batteria dall'impugnatura dell'apparato.
2. Inserire il pacco batteria nel caricatore.

Pacchi batteria con indicatore del livello di carburante (Fig. B)

Alcuni pacchi batteria DEWALT comprendono un indicatore del livello di carburante costituito da tre spie LED verdi che indicano il livello di carica rimanente nel pacco batteria.

Per azionare l'indicatore del carburante, premere e tenere premuto il pulsante dell'indicatore del carburante **19**. Una combinazione di tre spie LED verdi si illumina per designare il livello di carica residua. Quando il livello di carica nella batteria scende al di sotto del limite utilizzabile, l'indicatore del carburante non si illumina e sarà necessario ricaricare la batteria.

NOTA: l'indicatore del carburante è solo un'indicazione del livello di carica residua sul pacco batteria. Non indica la funzionalità dell'apparato ed è soggetto a variazioni in base ai componenti prodotto, alla temperatura e all'applicazione dell'utente finale.

Gancio per cintura e ferma punta magnetico (Fig. A)

Accessori opzionali

▲ AVVERTENZA: per ridurre il rischio di gravi lesioni personali, utilizzare il gancio per cintura ESCLUSIVAMENTE per attaccare il trapano a una cintura da lavoro. NON

utilizzare il gancio per cintura per legare o fissare l'elettrotensile a una persona o un oggetto durante l'uso. **NON** appendere il trapano o altri oggetti in posizione sopraelevata utilizzando il gancio per cintura.

▲ AVVERTENZA: per ridurre il rischio di lesioni personali gravi, accertarsi che la vite che fissa il gancio per cintura sia avvitata saldamente.

▲ ATTENZIONE: per ridurre il rischio di lesioni personali o danni, NON appendere il trapano in cintura con la luce di lavoro accesa in modalità Faretto.

IMPORTANTE: durante il montaggio o la sostituzione del gancio per cintura **7** o del ferma punta magnetico **9**, utilizzare esclusivamente la vite **8** fornita in dotazione. Assicurarsi di serrare saldamente la vite.

Il gancio per cintura e il fermapunta magnetico possono essere fissati su entrambi i lati dell'apparato utilizzando esclusivamente la vite in dotazione, a seconda che l'utilizzatore sia mancino o destrorso. Se lo si desidera, è possibile rimuovere completamente il gancio o il fermapunta magnetico dall'elettrotensile.

Per spostare il gancio per cintura o il fermapunta magnetico, svitare la vite che lo tiene in sede e riavvitarla sul lato opposto. Assicurarsi di serrare saldamente la vite.

Interruttore di azionamento a velocità variabile (Fig. A)

Per mettere in funzione l'apparato, premere l'interruttore di azionamento a velocità variabile **1**. Per spegnere l'utensile rilasciare l'interruttore a grilletto. L'utensile è dotato di freno. Il mandrino si arresta non appena l'interruttore a grilletto viene rilasciato completamente.

NOTA: L'utilizzo prolungato a velocità variabile è sconsigliato. Ciò potrebbe danneggiare l'interruttore e deve essere evitato.

Pulsante avvitemento/svitamento (Fig. A)

Il pulsante avvitemento/svitamento **2** determina la direzione di rotazione della punta dell'utensile e viene inoltre utilizzato come pulsante di blocco.

Per selezionare la rotazione diretta, rilasciare l'interruttore a grilletto e premere il pulsante di avvitemento/svitamento sul lato destro dell'utensile.

Per selezionare la rotazione inversa, rilasciare l'interruttore a grilletto e premere il pulsante di avvitemento/svitamento sul lato destro dell'utensile.

La posizione centrale del pulsante di controllo blocca l'utensile in posizione spenta. Quando si modifica la posizione del pulsante di controllo assicurarsi di aver rilasciato il grilletto.

NOTA: La prima volta che l'utensile viene messo in moto dopo un cambio della direzione di rotazione, è possibile sentire uno scatto al momento dell'avvio. Questa è una condizione normale e non indica la presenza di problemi.

Collare di regolazione della coppia (Fig. A)

L'apparato è munito di un meccanismo di avvitemento a coppia di serraggio regolabile per l'inserimento e la rimozione di un'ampia gamma di forme e dimensioni di dispositivi di

fissaggio e, in alcuni modelli, di un meccanismo a martello per la trapanatura nei muri. Attorno al collare **3** vi sono dei numeri, il simbolo della punta di un trapano e, in alcuni modelli, il simbolo di un martello. Questi numeri servono per impostare la frizione a un determinato intervallo della coppia di serraggio. Maggiore è il numero sul collare, maggiore è la coppia, con la possibilità di avvitare viti o bulloni di grandi dimensioni. Per selezionare uno qualsiasi dei numeri, ruotare finché il numero desiderato non si allinea alla freccia.

Selettore marce a due intervalli (Fig. A)

La funzione del selettore marce a due intervalli del trapano a batteria consente di cambiare marce per una maggiore versatilità.

1. Per selezionare la velocità 1 (impostazione alta della coppia), spegnere l'apparato e consentirne l'arresto. Far scorrere il selettore marce **4** in avanti (verso il mandrino).
2. Per selezionare la velocità 2 (impostazione bassa della coppia), spegnere l'apparato e consentirne l'arresto. Far scorrere il selettore marce indietro (lontano dal mandrino).

NOTA: non cambiare marce quando l'apparato è in funzione. Aspettare sempre che il trapano si sia arrestato completamente prima di cambiare marcia. In caso di difficoltà con il cambio delle marce, assicurarsi che il selettore marce a due intervalli sia completamente spinto in avanti o completamente spinto indietro.

Torcia LED (Fig. A)

La torcia LED **5** e il relativo interruttore **12** sono situati sulla base dell'apparato. La torcia viene attivata appena viene premuto l'interruttore di azionamento. Le modalità bassa **13**, media **14** e riflettore **15** possono essere modificate spostando l'interruttore sulla base dell'apparato. Se l'interruttore di azionamento rimane premuto, la torcia resta accesa in tutte le modalità.

Con le impostazioni bassa **13** e media **14**, il raggio si spegne automaticamente 20 secondi dopo il rilascio dell'interruttore di azionamento.

Modalità riflettore

L'impostazione alta **15** è la modalità riflettore. Tale modalità rimane attiva per 20 minuti dopo il rilascio dell'interruttore di azionamento. Due minuti prima di spegnersi, il riflettore lampeggia due volte e poi si abbassa. Per evitare che si spenga, premere leggermente l'interruttore di azionamento.

▲ AVVERTENZA: quando si utilizza la torcia nelle modalità media o riflettore, non fissare la luce né mettere il trapano in una posizione che porti qualcun altro a guardare direttamente la luce. Rischio di gravi lesioni agli occhi.

▲ ATTENZIONE: quando si utilizza l'apparato come riflettore, fissarlo su una superficie stabile dove non possa far inciampare o cadere.

▲ ATTENZIONE: rimuovere tutti gli accessori dal mandrino prima di utilizzare il trapano come riflettore. Possono verificarsi infortuni alle persone o danni alle cose.

Avvertenza di batteria scarica

Quando si utilizza la modalità riflettore e la batteria sta per scaricarsi completamente, il riflettore lampeggia due volte e poi si abbassa. Dopo due minuti, la batteria si scarica completamente e il trapano si arresta immediatamente. A questo punto, sostituirla con una batteria carica.

▲ AVVERTENZA: per ridurre il rischio di lesioni, tenere sempre a disposizione una batteria di riserva o una sorgente di illuminazione secondaria se la situazione lo rende necessario.

Mandrino Autoserrante a Manicotto Singolo (Fig. G-I)

▲ AVVERTENZA: non cercare di serrare le punte (o qualsiasi altro accessorio) tenendo ferma la parte anteriore del mandrino e girando l'utensile. Ne potrebbero derivare danni al mandrino e lesioni personali. Bloccare sempre l'interruttore al grilletto e disinserire l'utensile dall'alimentazione quando si sostituiscono gli accessori. Quando si cambiano gli accessori bloccare sempre l'interruttore di azionamento e rimuovere la batteria dall'elettrotensile.

▲ AVVERTENZA: assicurarsi che la punta sia bloccata prima di azionare l'utensile. Una punta allentata potrebbe staccarsi dall'utensile e provocare lesioni personali.

L'utensile è dotato di un mandrino a utoserrante **6** con un manicotto rotante **20** per poter azionare con una sola mano il mandrino. Per inserire un'altra punta o un accessorio, seguire le istruzioni seguenti.

1. Spegnerne e scollegare l'utensile dall'alimentazione.
2. Afferrare il manicotto nero del mandrino con una mano servendosi dell'altra per sistemare l'utensile. Ruotare il manicotto in senso antiorario (vista frontale) quanto basta per accomodare l'accessorio desiderato.
3. Inserire l'accessorio a circa 19 mm dentro il mandrino. Serrare saldamente ruotando il manicotto del mandrino in senso orario con una mano e tenendo l'apparato con l'altra mano. Continuare a ruotare il manicotto del mandrino finché non si sentono diversi scatti del nottolino per garantire la massima potenza di grippaggio.

NOTA: Assicurarsi di serrare il mandrino tenendo con una mano il manicotto del mandrino e servendosi dell'altra per tenere l'utensile con una mano per una tenuta ottimale.

Per rilasciare l'accessorio, ripetere le procedure 1 e 2 di cui sopra.

UTILIZZO

Istruzioni per l'uso

▲ AVVERTENZA: attenersi sempre alle istruzioni di sicurezza e alle normative in vigore.

▲ AVVERTENZA: per ridurre il rischio di lesioni gravi alle persone, spegnere la macchina e disconnettere i pacchi batteria prima di effettuare qualsiasi regolazione o rimozione/installazione di dotazioni o accessori. Un avvio accidentale può provocare lesioni alle persone.

Corretto posizionamento delle mani (Fig. C)

▲ AVVERTENZA: per ridurre il rischio di lesioni personali gravi, tenere le mani **SEMPRE** nella posizione corretta, come illustrato.

▲ AVVERTENZA: per ridurre il rischio di lesioni personali gravi, mantenere **SEMPRE** l'apparato con presa sicura per prevenire reazioni improvvise.

La corretta posizione di impugnatura consiste nel tenere una mano sopra il trapano **17**, come mostrato in figura, e l'altra sull'impugnatura principale **18**.

Funzionamento del trapano (Fig. A, D)

▲ AVVERTENZA: PER RIDURRE IL RISCHIO DI LESIONI PERSONALI, ACCERTARSI SEMPRE che il pezzo sia stato ancorato o fissato perfettamente. Durante la foratura di materiali di piccolo spessore utilizzare un blocco di legno come supporto per evitare di danneggiare il materiale.

1. Ruotare il collare **3** portandolo al simbolo del trapano.
2. Selezionare l'intervallo di velocità/coppia desiderato utilizzando il selettore marce **4** in modo da far corrispondere la velocità e la coppia all'operazione che si intende eseguire.
3. Per il legno, utilizzare punte elicoidali, mechie, viti senza fine o seghe a tazza. Per il metallo, utilizzare le punte elicoidali in acciaio super rapido (HHS) o seghe a tazza. Usare olio da taglio quando si trapano i metalli, ad eccezione della ghisa e dell'ottone che devono essere trapanati a secco.
4. Applicare sempre la pressione in linea retta con la punta. Esercitate una pressione sufficiente per agevolare l'azione di foratura senza però spingere eccessivamente, in modo da non bloccare il motore o deformare la punta.
5. Tenere saldamente l'apparato con entrambe le mani per controllare il movimento rotatorio del trapano. Se il modello non è dotato di impugnatura laterale, afferrare il trapano tenendo una mano sull'impugnatura e l'altra sul pacco batteria.

▲ ATTENZIONE: se sovraccaricato, il trapano può bloccarsi e girare improvvisamente su se stesso. Tenere sempre presente questa eventualità. Afferrare saldamente il trapano per controllare l'azione di torsione ed evitare lesioni.

6. **IN CASO DI STALLO DEL TRAPANO**, il motivo è da ricercarsi in un sovraccarico o in un uso improprio dell'apparato. **RILASCIARE IMMEDIATAMENTE L'INTERRUTTORE**, allontanare la punta dall'area di lavoro e determinare la causa dello stallo. **NON ACCENDERE E SPEGNERE L'INTERRUTTORE NEL TENTATIVO DI AVVIARE UN TRAPANO IN STALLO IN QUANTO CIÒ PUÒ CAUSARE DANNI AL TRAPANO.**

7. Per ridurre al minimo le probabilità di stallo o di danneggiamento del materiale, ridurre la pressione esercitata sul trapano e sulla punta durante le fasi finali della foratura.
8. Continuare a tenere il motore in funzione nel ritrarre la punta fuori da un foro. Questo eviterà che si inceppi.
9. Con un trapano a velocità variabile non è necessario punzonare il foro da trapanare. Usare una velocità lenta per iniziare il foro e aumentarla premendo maggiormente l'interruttore a grilletto quando il foro è abbastanza profondo da poter essere trapanato senza che la punta fuoriesca.

Funzionamento del trapano a percussione (Fig. A, E) solo DCD796

1. Ruotare il collare **3** portandolo al simbolo del martello pneumatico.
2. Selezionare la velocità elevata impostandola scorrendo il selettore delle marce **4** indietro (lontano dal mandrino). **IMPORTANTE:** usare esclusivamente punte per muratura o con inserto in carburo.
3. Eseguire la foratura esercitando sul trapano una forza appena sufficiente ad evitare che il trapano rimbalzi eccessivamente o la punta si "sollevi". Una forza eccessiva causerà il rallentamento della velocità di foratura, il surriscaldamento del motore e una minore efficacia dell'apparato.
4. Evitare di tenere il trapano in posizione inclinata, mantenendo la punta perpendicolare al piano di lavoro. Non esercitare pressioni laterali sulla punta durante la lavorazione in quanto ciò provoca l'ostruzione delle scanalature presenti sulla punta e una diminuzione della velocità del trapano.
5. Quando si praticano fori profondi, se la velocità di percussione comincia a ridursi, estrarre parzialmente la punta dal foro con l'apparato in funzione, in modo da far fuoriuscire i detriti dal foro.

NOTA: Un flusso uniforme e scorrevole di polvere dal foro indica il ritmo di trapanatura adeguato.

Funzionamento del cacciavite (Fig. A, F)

1. Ruotare il collare di regolazione della coppia **3** portandolo al livello desiderato.
2. Selezionare l'intervallo di velocità/coppia desiderato utilizzando il selettore marce **4** in modo da far corrispondere la velocità e la coppia all'operazione che si intende eseguire. **NOTA:** utilizzare l'impostazione della coppia più bassa per sistemare l'avvitatore alla profondità desiderata. Più basso è il numero, più bassa è l'uscita della coppia.
3. Inserire l'accessorio di avvitatura desiderato nel mandrino, con le stesse modalità utilizzate per l'inserimento di una punta.
4. Eseguire delle prove su un pezzo di materiale di scarto o su zone non visibili del materiale per determinare la posizione adeguata del collare del mandrino.
5. Per evitare di danneggiare il pezzo o l'avvitatore, iniziare sempre con le impostazioni di coppia più basse, passando successivamente a quelle più alte.

MANUTENZIONE

Questo apparato è stato progettato per funzionare a lungo con una manutenzione minima. Per avere prestazioni sempre soddisfacenti occorre avere cura dell'apparato e sottoporlo a pulizia periodica.

▲ AVVERTENZA: per ridurre il rischio di gravi lesioni personali, spegnere l'apparato e staccare il pacco batteria prima di eseguire qualsiasi regolazione o rimozione/installazione di dotazioni o accessori. Un avvio accidentale può causare lesioni.

Il caricabatteria e il pacco batteria non sono parti riparabili.



Lubrificazione

L'apparato non richiede alcuna ulteriore lubrificazione.



Pulizia

▲ AVVERTENZA: soffiare via la polvere dall'alloggiamento con aria compressa, non appena vi sia sporco visibile all'interno e intorno alle prese d'aria di ventilazione. Quando si esegue questa procedura indossare occhiali di protezione e mascherine antipolvere omologati.

▲ AVVERTENZA: non utilizzare solventi o altri prodotti chimici aggressivi per pulire le parti non metalliche dell'apparato. Questi prodotti chimici indeboliscono i materiali utilizzati per questi componenti. Utilizzare un panno inumidito solo con acqua e sapone delicato. Non far penetrare del liquido all'interno dell'apparato, e non immergere alcuno dei suoi componenti direttamente in un liquido.

Accessori opzionali

▲ AVVERTENZA: siccome gli accessori diversi da quelli offerti da DEWALT, non sono stati testati con questo prodotto, l'utilizzo di tali accessori con questo apparato potrebbe risultare rischioso. Per ridurre il rischio di lesioni, soltanto gli accessori DEWALT devono essere utilizzati con questo prodotto.

Rivolgersi al proprio rivenditore per ulteriori informazioni sugli accessori idonei.

Rispetto ambientale



Raccolta differenziata. I prodotti e le batterie contrassegnati con questo simbolo non devono essere smaltiti con i normali rifiuti domestici.

Prodotti e batterie contengono materiali che possono essere recuperati o riciclati diminuendo la domanda di materie prime. Si prega di riciclare prodotti elettrici e batterie secondo le disposizioni locali. Ulteriori informazioni sono disponibili all'indirizzo www.2helpU.com.

Pacco batteria ricaricabile

Questo pacco batteria a lunga durata deve essere ricaricato quando non fornisce più energia sufficiente per eseguire compiti che prima erano eseguiti agevolmente. Al termine della sua vita operativa, il pacco batteria va smaltito con la dovuta cura per l'ambiente.

- Far scaricare il pacco batteria completamente, quindi rimuoverlo dalla radio.
- Le batterie agli ioni di litio sono riciclabili. Consegnarle al proprio concessionario o presso un'apposita stazione di riciclaggio. Le batterie raccolte verranno riciclate o smaltite in modo appropriato.

BORSTELLOZE SNOERLOZE COMPACTE 13 mm ACCUBOOR/SCHROEFMACHINE, DCD791

BORSTELLOZE SNOERLOZE COMPACTE 13 mm ACCUBOOR/SCHROEFMACHINE/HAMERBOOR, DCD796

Hartelijk gefeliciteerd!

U hebt gekozen voor een DeWALT gereedschap. Jarenlange ervaring, grondige productontwikkeling en innovatie maken DeWALT tot een van de betrouwbaarste partners voor gebruikers van professioneel gereedschap.

Technische gegevens

		DCD791	DCD796
Spanning	V _{bc}	18	18
Type		2/11	2/11
Accutype		Li-Ion	Li-Ion
Onbelast toerental			
1st versnelling	min ⁻¹	0–550	0–550
2e versnelling	min ⁻¹	0–2000	0–2000
Slagsnelheid			
1st versnelling	min ⁻¹	—	0–9350
2e versnelling	min ⁻¹	—	0–34000
Max. aanhaalmoment (hard/zacht)	Nm	70/27	70/27
Spancapaciteit	mm	1,5–13,0	1,5–13,0
Maximale boorcapaciteit			
Hout	mm	40	40
Metaal	mm	13	13
Steen	mm	—	13
Gewicht (zonder accuset)	kg	1,1	1,2

Geluidswaarden en/of vibratiewaarden (triax-vectorsom) volgen EN62841-2-1.

L _{PA} (emissie geluidsdrukniveau)	dB(A)	74	88
L _{WA} (niveau geluidsvermogen)	dB(A)	85	99
K (onzekerheid voor het gegeven geluidsniveau)	dB(A)	5	3

Boren in metaal			
Waarde trillingsemissie a _{h,D} =	m/s ²	<2,5	<2,5
Onzekerheid K =	m/s ²	1,5	1,5
Boren in beton			
Waarde trillingsemissie a _{h,D} =	m/s ²	—	10
Onzekerheid K =	m/s ²	—	1,5
Schroeven			
Waarde trillingsemissie a _{h,D} =	m/s ²	<2,5	<2,5
Onzekerheid K =	m/s ²	1,5	1,5

Het vibratie- en/of lawaai-emissieniveau dat in dit informatieblad wordt gegeven, is gemeten in overeenstemming met een gestandaardiseerde test die wordt gegeven in EN62841 en u kunt ermee het ene gereedschap met het andere vergelijken. Het kan worden gebruikt voor een eerste inschatting van blootstelling.

▲ WAARSCHUWING: Het verklaarde vibratie- en/of lawaai-emissieniveau geldt voor de hoofdtoepassingen van het gereedschap. Als het gereedschap echter voor andere toepassingen wordt gebruikt, dan wel met andere accessoires of slecht wordt onderhouden, kan de vibratie- en/of lawaai-emissie verschillen. Dit kan het blootstellingsniveau aanzienlijk verhogen gedurende de totale werkperiode.

Een inschatting van het blootstellingsniveau aan vibratie en/of lawaai moet ook worden overwogen wanneer het gereedschap wordt uitgeschakeld of als het aan staat maar geen daadwerkelijke werkzaamheden uitvoert. Dit kan het blootstellingsniveau aanzienlijk verminderen gedurende de totale arbeidsduur.

Kijk naar aanvullende veiligheidsmaatregelen voor het beschermen van de gebruiker tegen de effecten of vibratie en/of lawaai, zoals: onderhoud het gereedschap en de accessoires goed, houd de handen warm (relevant voor vibraties), organisatie van werkpatronen.

EG-conformiteitsverklaring

Richtlijn Voor Machines



Boor/schroevendraaier/Slagboor DCD791, DCD796

DeWALT verklaart dat deze producten zoals beschreven onder **Technische gegevens** in overeenstemming zijn met: 2006/42/EG, EN62841-1:2015+AC:2015, EN62841-2-1:2018+A11:2019.

Deze producten voldoen ook aan de Richtlijn 2014/30/EU en 2011/65/EU. Neem voor meer informatie contact op met DeWALT via het volgende adres of kijk op de achterzijde van de gebruiksaanwijzing.

De ondergetekende is verantwoordelijk voor de samenstelling van het technische bestand en legt deze verklaring af namens DeWALT.

Markus Rompel
Vice-President Engineering, PTE-Europa
DeWALT, Richard-Slinger-Strasse 11,
65510, Idstein, Duitsland
29.11.2021

Accu's				Laders/Laadtijden (Minuten)***									
Cat #	V _{DC}	Ah	Gewicht (kg)	DCB104	DCB107	DCB112	DCB113	DCB115	DCB116	DCB117	DCB118	DCB132	DCB119
DCB546	18/54	6,0/2,0	1,08	60	270	170	140	90	80	40	60	90	X
DCB547	18/54	9,0/3,0	1,46	75*	420	270	220	135*	110*	60	75*	135*	X
DCB548	18/54	12,0/4,0	1,46	120	540	350	300	180	150	80	120	180	X
DCB549	18/54	15,0/5,0	2,12	125	730	450	380	230	170	90	125	230	X
DCB181	18	1,5	0,35	22	70	45	35	22	22	22	22	22	45
DCB182	18	4,0	0,61	60/40**	185	120	100	60	60/45**	60/40**	60/40**	60	120
DCB183/B/G	18	2,0	0,40	30	90	60	50	30	30	30	30	30	60
DCB184/B/G	18	5,0	0,62	75/50**	240	150	120	75	75/60**	75/50**	75/50**	75	150
DCB185	18	1,3	0,35	22	60	40	30	22	22	22	22	22	40
DCB187	18	3,0	0,54	45	140	90	70	45	45	45	45	45	90
DCB189	18	4,0	0,54	60	185	120	100	60	60	60	60	60	120
DCBP034	18	1,7	0,32	27	82	50	40	27	27	27	27	27	50

*Datumcode 201811475B of later

**Datumcode 201536 of later

***Deze matrix is uitsluitend bestemd als richtlijn, de tijden zijn afhankelijk van de temperaturen en de accustatus.

 **WAARSCHUWING:** Lees de instructiehandleiding om het risico op letsel te verminderen.

Definities: Veiligheidsrichtlijnen

De definities hieronder beschrijven de ernstgraad voor elk signaalwoord. Gelieve de handleiding te lezen en op deze symbolen te letten.


 **GEVAAR:** Wijst op een dreigende gevaarlijke situatie die, indien niet vermeden, zal leiden tot de dood of ernstige verwondingen.

 **WAARSCHUWING:** Wijst op een mogelijk gevaarlijke situatie die, indien niet vermeden, zou kunnen leiden tot de dood of ernstige letsels.

 **VOORZICHTIG:** Wijst op een mogelijk gevaarlijke situatie die, indien niet vermeden, kan leiden tot kleine of matige letsels.

OPMERKING: Geeft een handeling aan waarbij geen persoonlijk letsel optreedt die, indien niet voorkomen, schade aan goederen kan veroorzaken.

 Wijst op risico van een elektrische schok.

 Wijst op brandgevaar.

ALGEMENE VEILIGHEIDSWAARSCHUWINGEN VOOR ELEKTRISCH GEREEDSCHAP

 **WAARSCHUWING:** Lees alle veiligheidswaarschuwingen, instructies, illustraties en specificaties die bij dit gereedschap zijn meegeleverd. Het niet opvolgen van alle onderstaande instructies kan leiden tot een elektrische schok, brand en/of ernstig persoonlijk letsel.

BEWAAR ALLE WAARSCHUWINGEN EN INSTRUCTIES ALS TOEKOMSTIG REFERENTIEMATERIAAL

De term „elektrisch gereedschap” in de waarschuwingen verwijst naar uw (met een snoer) op de netspanning aangesloten elektrische gereedschap of naar (draadloos) elektrisch gereedschap met een accu.

1) Veiligheid Werkplaats

a) **Houd het werkgebied schoon en goed verlicht.**
Rommelige of donkere gebieden zorgen voor ongelukken.

b) **Bedien elektrische gereedschappen niet in een explosieve omgeving, zoals in de nabijheid van ontvlambare vloeistoffen, gassen of stof.** Elektrische gereedschappen veroorzaken vonken die het stof of de dampen kunnen doen ontbranden.

c) **Houd kinderen en omstanders op een afstand terwijl u een elektrisch gereedschap bedient.** Als u wordt afgeleid kunt u de controle over het gereedschap verliezen.

2) Elektrische Veiligheid

a) **Stekkers van elektrisch gereedschap moeten in het stopcontact passen. Pas de stekker nooit op enige manier aan. Gebruik geen adapterstekkers samen met geaard elektrisch gereedschap.** Niet aangepaste stekkers en passende contactdozen verminderen het risico op een elektrische schok.

b) **Vermijd lichamelijk contact met geaarde oppervlaktes zoals buizen, radiatoren, fornuizen en ijskasten.** Er bestaat een verhoogd risico op een elektrische schok als uw lichaam geaard is.

c) **Stel elektrisch gereedschap niet bloot aan regen of natte omstandigheden.** Als er water in een elektrisch gereedschap terecht komt, verhoogt dit het risico op een elektrische schok.

d) **Behandel het stroomsnoer voorzichtig. Gebruik het stroomsnoer nooit om het elektrische gereedschap te dragen of te trekken, of de stekker uit het stopcontact te halen. Houd het snoer uit de buurt van warmte, olie, scherpe randen, of bewegende onderdelen.** Beschadigde snoeren of snoeren die in de war zijn verhogen het risico op een elektrische schok.

e) **Als u een elektrisch gereedschap buitenshuis gebruikt, gebruikt u een verlengsnoer dat geschikt is voor gebruik buitenshuis.** Het gebruik van een verlengsnoer dat geschikt is voor buitenshuis, vermindert het risico op een elektrische schok.

f) **Als het gebruik van een elektrisch gereedschap op een vochtige locatie onvermijdelijk is, gebruikt u een stroomvoorziening die beveiligd is met een aardlekschakelaar.** Het gebruik van een aardlekschakelaar vermindert het risico op een elektrische schok.

3) Persoonlijke Veiligheid

- a) **Blijf alert, kijk wat u doet en gebruik uw gezonde verstand als u een elektrische gereedschap bedient. Gebruik het gereedschap niet als u vermoeid bent of onder de invloed van drugs, alcohol of medicatie bent.** Een moment van onoplettendheid tijdens het bedienen van elektrische gereedschappen kan leiden tot ernstig persoonlijk letsel.
- b) **Gebruik een beschermende uitrusting. Draag altijd oogbescherming.** Beschermende uitrusting zoals een stofmasker, antislip veiligheidsschoenen, een helm, of gehoorbescherming gebruikt in de juiste omstandigheden zal het risico op persoonlijk letsel verminderen.
- c) **Vermijd onbedoeld starten. Zorg ervoor dat de schakelaar in de „off“ (uit) stand staat voordat u het gereedschap aansluit op de stroombron en/of accu, het oppakt of rondraagt.** Het rondragen van elektrische gereedschappen met uw vinger op de schakelaar of het aanzetten van elektrische gereedschappen waarvan de schakelaar aan staat, zorgt voor ongelukken.
- d) **Verwijder alle stelsleutels of moersleutels voordat u het elektrische gereedschap aan zet.** Een moersleutel of stelsleutel die in een ronddraaiend onderdeel van het elektrische gereedschap is achtergelaten kan leiden tot persoonlijk letsel.
- e) **Rek u niet te ver uit. Blijf altijd stevig en in balans op de grond staan.** Dit zorgt voor betere controle van het elektrische gereedschap in onverwachte situaties.
- f) **Draag geschikte kleding. Draag geen loszittende kleding of sieraden. Houd uw haar, kleding en handschoenen uit de buurt van bewegende onderdelen.** Loszittende kleding, sieraden of lang haar kunnen door bewegende delen worden gegrepen.
- g) **Als er in apparaten wordt voorzien voor het aansluiten van stofverwijdering- of verzamelapparatuur, zorg er dan voor dat deze correct worden aangesloten en gebruikt.** Het gebruik van een stofverzamelaar kan aan stof gerelateerde gevaren verminderen.
- h) **Denk niet dat u, doordat u het gereedschap veel hebt gebruikt, het allemaal wel weet en dat u de veiligheidsbeginselen kunt negeren.** Een onvoorzichtige actie kan in een fractie van een seconde ernstig letsel tot gevolg hebben.

4) Gebruik en Verzorging van Elektrisch Gereedschap

- a) **Forceer het gereedschap niet. Gebruik het juiste elektrische gereedschap voor uw toepassing.** Het juiste elektrische gereedschap voert de werkzaamheden beter en veiliger uit waarvoor het is ontworpen.
- b) **Gebruik het gereedschap niet als de schakelaar het niet aan en uit kan zetten.** Ieder gereedschap dat niet met de schakelaar kan worden bediend is gevaarlijk en moet worden gerepareerd.
- c) **Trek de stekker uit het stopcontact en/of neem de accu, als deze kan worden losgenomen, uit het elektrisch gereedschap en voer daarna pas aanpassingen uit, wissel daarna pas accessoires of berg daarna pas het gereedschap op.** Dergelijke preventieve veiligheidsmaatregelen verminderen het risico dat het elektrisch gereedschap per ongeluk opstart.
- d) **Bewaars gereedschap dat niet wordt gebruikt buiten het bereik van kinderen en laat niet toe dat personen die onbekend zijn met het elektrische gereedschap of deze instructies het gereedschap bedienen.**

Elektrische gereedschappen zijn gevaarlijk in handen van ongetrainde gebruikers.

- e) **Onderhoud elektrische gereedschappen. Controleer op verkeerde uitlijning en het grijpen van bewegende onderdelen, breuk van onderdelen en andere omstandigheden die de werking van het gereedschap nadelig kunnen beïnvloeden. Zorg dat het gereedschap voor gebruik wordt gerepareerd als het beschadigd is.** Veel ongelukken worden veroorzaakt door slecht onderhouden gereedschap.
- f) **Houd snijdgereedschap scherp en schoon.** Correct onderhouden snijdgereedschappen met scherpe snijdranden lopen minder snel vast en zijn gemakkelijker te beheersen.
- g) **Gebruik het elektrische gereedschap, de accessoires en gereedschapsonderdelen enz. in overeenstemming met deze instructies, waarbij u rekening houdt met de werkomstandigheden en de werkzaamheden die dienen te worden uitgevoerd.** Gebruik van het elektrische gereedschap voor werkzaamheden die anders zijn dan het bedoelde gebruik, kunnen leiden tot een gevaarlijke situatie.
- h) **Houd de handgrepen en oppervlakken die u beet pakt, droog, schoon en vrij van olie en vet.** Door gladde handgrepen en oppervlakken die u beet pakt, kan veilig werken en bedienen van het gereedschap in onverwachte situaties onmogelijk worden.

5) Gebruik en Verzorging van Gereedschap op Accu

- a) **Gebruik alleen de lader die door de fabrikant wordt opgegeven.** Een lader die geschikt is voor één accutype, kan een risico op brand veroorzaken indien gebruikt met een andere accu.
- b) **Gebruik elektrische gereedschappen uitsluitend met speciaal omschreven accu's.** Gebruik van andere accu's kan leiden tot letsel en brandgevaar.
- c) **Als de accu niet in gebruik is, dient u deze uit de buurt te houden van andere metalen voorwerpen zoals paperclips, munten, sleutels, spijkers, schroeven of andere kleine metalen voorwerpen die een verbinding van het ene contactpunt met het andere kunnen maken.** Het kortsluiten van de accucontactpunten samen kan brandwonden of brand veroorzaken.
- d) **Als het gereedschap te zwaar wordt belast, kan er vloeistof uit de accu lekken; vermijd contact hiermee. Als u per ongeluk hier toch mee in contact komt, spoelt u met water. Als de vloeistof in contact met de ogen komt, dient u daarnaast medische hulp in te roepen.** Vloeistof afkomstig uit de accu kan irritatie of brandwonden veroorzaken.
- e) **Werk niet met een accu of met gereedschap dat beschadigd is of waaraan wijzigingen zijn aangebracht.** Beschadigde of gemodificeerde accu's kunnen onvoorspelbaar gedrag vertonen dat kan leiden tot brand, explosie of een risico van letsel.
- f) **Stel een accu of gereedschap niet bloot aan open vuur of uitzonderlijk hoge temperatuur.** Brand of een temperatuur boven de 130 °C kunnen de accu doen exploderen.
- g) **Volg alle instructies voor het opladen en laad de accu of het gereedschap niet op buiten het temperatuurbereik dat in de instructies wordt opgegeven.** Door op onjuiste wijze opladen of opladen bij een temperatuur buiten het opgegeven bereik kan de accu beschadigd raken en het risico van brand toenemen.

6) Service

- a) **Zorg dat u gereedschap wordt onderhouden door een erkende reparateur die uitsluitend identieke vervangende**

onderdelen gebruikt. Dit zorgt ervoor dat de veiligheid van het gereedschap blijft gegarandeerd.

b) **Probeer nooit beschadigde accu's te repareren.** De reparaties aan accu's mogen alleen worden uitgevoerd door de fabrikant of door geautoriseerde servicecentra.

Aanvullende Specifieke Veiligheidsregels voor Boormachines/Schroevendraaiers/Hamerboren

• **Draag gehoorbescherming wanneer u de boorhamer gebruikt.** Blootstelling aan lawaai kan gehoorverlies veroorzaken.

• **Houd het elektrisch gereedschap alleen vast aan geïsoleerde oppervlakken wanneer u een handeling uitvoert waarbij het gereedschap of het bevestigingsmateriaal in contact kan komen met verborgen bedrading.** Accessoires van gereedschap of bevestigingsmaterialen die in contact komen met bedrading waar spanning op staat, kunnen metalen onderdelen van het gereedschap onder stroom zetten en de gebruiker een elektrische schok geven.

• **Zet het werkstuk met klemmen of op een andere praktische manier vast en ondersteun het op een stabiele ondergrond.** Wanneer u het werkstuk vasthoudt met de hand of tegen uw lichaam gedrukt houdt, is het instabiel en kunt u de controle verliezen.

• **Draag een veiligheidsbril of andere bescherming van uw ogen.** Tijdens het werken met de boor of hamerboor kunnen er kleine stukjes materiaal in het rond vliegen. Rondvliegende deeltjes kunnen permanente beschadiging van de ogen veroorzaken.

• **Slagboortjes en het gereedschap worden heet tijdens gebruik.** Draag handschoenen wanneer u ze aanraakt.

• **Werk niet lange tijd achtereen met dit gereedschap.** Trilling die wordt veroorzaakt door de slagboorwerking van het gereedschap, kunnen schadelijk zijn voor uw handen en armen. Draag handschoenen zodat de trillingen worden opgevangen en beperk de blootstelling door regelmatig rustperiodes in te lassen.

• **Ventilatieopeningen bedekken vaak bewegende onderdelen en kunnen beter niet worden aangeraakt.** Loszittende kleding, sieraden of lang haar kunnen door bewegende delen worden gegrepen.

Veiligheidsinstructie bij het gebruik van lange boren

• **Werk nooit op een hogere snelheid dan de maximale nominale snelheid van de boor.** Bij hogere snelheden zal de boor waarschijnlijk buigen als de boor vrij kan draaien zonder contact te maken met het werkstuk, en dat kan leiden tot persoonlijk letsel.

• **Begin altijd te boren op een lage snelheid en met de tip van de boor in contact met het werkstuk.** Bij hogere snelheden zal de boor waarschijnlijk buigen als de boor vrij kan draaien zonder contact te maken met het werkstuk, en dat kan leiden tot persoonlijk letsel.

• **Oefen alleen in een directe lijn druk uit op de boor en oefen niet uitzonderlijk veel druk uit.** Boren kunnen buigen wat kan leiden tot breuk of verlies van controle, wat persoonlijk letsel tot gevolg kan hebben.

Overige risico's

De volgende risico's zijn inherent aan het gebruik van boren:

• **Letsel als gevolg van het aanraken van ronddraaiende onderdelen of hete onderdelen van het gereedschap.**

Ondanks het toepassen van de relevante veiligheidsvoorschriften en het toepassen van

veiligheidsapparaten, kunnen sommige overige risico's niet worden vermeden. Dit zijn:

- Gehoorbeschadiging.
- Het risico om uw vingers te beknellen als u accessoires verwisselt.
- Gezondheidsrisico's veroorzaakt door het inademen van stof dat vrijkomt als u met hout werkt.
- Risico op persoonlijk letsel door rondvliegende deeltjes.
- Risico op persoonlijk letsel als gevolg van langdurig gebruik.

Accutype

De volgende SKU(s) werken met een 18 volt accu: DCD791, DCD796

Deze accu's kunnen worden gebruikt: DCB181, DCB182, DCB183, DCB183B, DCB183G, DCB184, DCB184B, DCB184G, DCB185, DCB187, DCB189, DCBP034, DCB546, DCB547, DCB548, DCB549. Raadpleeg **Technische Gegevens** voor meer informatie.

Inhoud van de verpakking

De verpakking bevat:

- 1 Boor/schroefmachine of 1 boor/schroefmachine/hamerboor
- 1 Lader (bij sommige modellen)
- 1 Li-Ion-accu (C1, D1, E1, L1, M1, P1, S1, T1, X1, Y1 modellen)
- 2 Li-Ion-accu's (C2, D2, E2, L2, M2, P2, S2, T2, X2, Y2 modellen)
- 3 Li-Ion-accu's (C3, D3, E3, M3, P3, S3, T3, X3, Y3 modellen)
- 1 Gebruiksaanwijzing

OPMERKING: Bij de N-modellen worden geen accu's, laders en gereedschapskoffers geleverd. Bij de NT-modellen worden geen accu's en laders geleverd. B-modellen zijn voorzien van een Bluetooth®-accu.

OPMERKING: Het merkteken met het woord Bluetooth® en logo's zijn geregistreerde handelsmerken die eigendom zijn van Bluetooth®, SIG, Inc. en ieder gebruik van dergelijke merktekens door DEWALT is onder licentie. Overige handelsmerken en merknamen zijn eigendom van hun respectievelijke eigenaren.

- **Controleer of het gereedschap, de onderdelen of accessoires mogelijk zijn beschadigd tijdens het transport.**
- **Neem de tijd om deze handleiding grondig door te lezen en te begrijpen voordat u de apparatuur gebruikt.**

Markering op het gereedschap

De volgende pictogrammen staan op het gereedschap vermeld:



Lees gebruiksaanwijzing voor gebruik.



Draag gehoorbescherming.



Draag oogbescherming.



Zichtbare straling. Staar niet in het licht.

Positie Datumcode (Afb. [Fig.] A)

De datumcode **16**, die ook het jaar van fabricage omvat, is in de behuizing afgedrukt.

Voorbeeld:

2023 XX XX

Productiejaar en -week

Beschrijving (Afb. A)

▲ WAARSCHUWING: *Pas het gereedschap of een onderdeel ervan nooit aan. Dit kan schade of persoonlijk letsel tot gevolg hebben.*

- 1 Schakelaar voor Variabele snelheid
- 2 Vooruit/achteruit-regelknop
- 3 Koppel aanpassing kraag
- 4 Versnellingswissel
- 5 Werklicht
- 6 Sleutellose boorkop
- 7 Riemhaak
- 8 Montageschroef
- 9 Bithouder
- 10 Accu
- 11 Accu-vrijgaveknop
- 12 Werklichtschakelaar

Gebruiksdoel

Deze boren/drillen/klopbooren zijn ontworpen voor toepassingen van professioneel boren, klopbooren, en schroeven draaien.

GEBRUIK ZE NIET bij natte omstandigheden of in de aanwezigheid van ontvlambare vloeistoffen of gassen. Deze klop- en hamerboren zijn professionele elektrische gereedschappen.

LAAT GEEN kinderen in contact met het gereedschap komen. Toezicht is vereist als onervaren gebruikers dit gereedschap bedienen.

• Dit product is niet bedoeld voor gebruik door personen (waaronder kinderen) die verminderde fysieke, sensorische of psychische vermogens hebben of die het ontbreekt aan ervaring en/of kennis of bekwaamheden, als dat niet gebeurt onder toezicht van een persoon die verantwoordelijk is voor hun veiligheid. Kinderen mogen nooit alleen worden gelaten met dit product zodat ze ermee zouden kunnen spelen.

MONTAGE EN AANPASSINGEN

▲ WAARSCHUWING: *Om het gevaar op ernstig persoonlijk letsel te verminderen, zet u het gereedschap uit en ontkoppelt u de accu, voordat u enige aanpassing maakt of hulpstukken of accessoires verwijdert/installeert. Het onbedoeld opstarten kan letsel veroorzaken.*

▲ WAARSCHUWING: *gebruik alleen de accusets en laders van DeWALT.*

De accu in het gereedschap zetten en uit het gereedschap verwijderen (Afb. B)

OPMERKING: Voor het beste resultaat is het belangrijk dat u de accu **10** volledig oplaadt.

De accu in de handgreep van het gereedschap installeren

1. Houd de accu **10** tegenover de rails in de handgreep van de lamp (Afb. B).
2. Schuif de accu in de handgreep totdat de accu stevig vastzit in het gereedschap en controleer dat de accu niet los raakt.

De accu uit het gereedschap halen

1. Druk op de accu-ontgrendelknop **11** en trek de accu stevig uit de handgreep van het gereedschap.
2. Zet de accu in de lader.

Vermogenmeter (Afb. B)

Er zijn DeWALT-accu's met een vermogenmeter en deze bestaat uit drie groene LED-lampjes die een aanduiding geven van de hoeveelheid lading die de accu nog heeft.

U kunt de vermogenmeter inschakelen door de knop van de vermogenmeter **19** in te drukken. Een combinatie van de drie groene LED-lampjes gaat branden en dat geeft een aanduiding van de hoeveelheid lading die de accu nog heeft. Wanneer de lading in de accu onder het bruikbare niveau ligt, gaat de vermogenmeter niet branden en moet de accu worden opgeladen.

OPMERKING: De brandstofmeter geeft slechts een indicatie van de hoeveelheid lading die de accu nog heeft. De meter geeft geen aanwijzingen over de functionaliteit van het gereedschap en is onderhevig aan schommelingen afhankelijk van productcomponenten, temperatuur en de toepassing door de eindgebruiker.

Riemhaak en Magnetische Bithouder (Afb. A)

Als optie verkrijgbare accessoires

▲ WAARSCHUWING: *Beperk het risico van ernstig persoonlijk letsel, gebruik de riemhaak van het gereedschap UITSLUITEND om het gereedschap aan een werkschakel te hangen. Gebruik de riemhaak NIET om het gereedschap aan een lijn vast te zetten of tijdens het gebruik aan een persoon of voorwerp vast te maken. Hang het gereedschap NIET boven uw hoofd en hang geen voorwerpen op aan de riemhaak.*

▲ WAARSCHUWING: *Beperk het risico van ernstig persoonlijk letsel, let erop dat de schroef waarmee de riemhaak vastzit, goed is bevestigd.*

▲ VOORZICHTIG: *Beperk het risico van persoonlijk letsel of materiële schade, hang niet de boor aan de riemhaak terwijl u het gereedschap in de spotlight-stand gebruikt.*

BELANGRIJK: Wanneer u de riemhaak **7** of magnetische bithouder **9** bevestigt of vervangt, gebruik hiervoor dan uitsluitend de montageschroef **8** die is meegeleverd. Let erop dat u de schroef stevig vastdraait.

De riemhaak en de magnetische bithouder kan voor links- of rechtshandige gebruikers aan een van beide zijden van het gereedschap worden bevestigd, maar alleen met de meegeleverde schroef. Als u de haak of de magnetische bithouder niet wilt gebruiken, kunt deze van het gereedschap afhaken.

U kunt de riemhaak of de magnetische bithouder verplaatsen door de schroef waarmee ze vastzitten, te verwijderen en de haak of de houder aan de andere zijde te monteren. Let erop dat u de schroef stevig vastdraait.

Schakelaar variabele snelheid (Afb. A)

U kunt het gereedschap inschakelen door de schakelaar voor variabele snelheid/an/Uit in te knijpen **1**. Om het gereedschap uit te schakelen laat u trekkerschakelaar los. Uw gereedschap is voorzien van een rem. De boorhouder stopt zodra de trekkerschakelaar volledig wordt losgelaten.

OPMERKING: Het continue gebruik op variabele snelheden wordt niet aanbevolen. Dit kan de schakelaar beschadigen en dient te worden voorkomen.

Knop vooruit/achteruit (Afb. A)

De knop vooruit/achteruit **2** bepaalt de richting waarin het gereedschap draait en dient ook als vergrendelingsknop.

Om vooruit draaien te kiezen laat u de trekkerschakelaar los en drukt u de vooruit/achteruit knop aan de rechterkant van het gereedschap in.

Om achteruit draaien te kiezen laat u de trekkerschakelaar los en drukt u de vooruit/achteruit knop aan de linkerkant van het gereedschap in.

De middenpositie van de controleknop vergrendelt het gereedschap in de 'uit' stand. Zorg ervoor dat u de trekker loslaat als u de stand van de controleknop wijzigt.

OPMERKING: De eerste keer als het gereedschap draait nadat de draairichting is gewijzigd, hoort u misschien een klik bij het opstarten. Dit is normaal en betekent niet dat er een probleem is.

Stelkraag draaimoment (Afb. A)

Uw gereedschap heeft een verstelbaar aanhaalmoment-schroevendraaiermechanisme voor het in- en uitschroeven van een breed scala van vormen en formaten van bevestigingsmateriaal en in sommige modellen een hamerboormechanisme voor het boren in metselwerk. Rond de kraag 3 staan getallen en het symbool van een boortje en bij sommige modellen het symbool van een hamer. Deze getallen worden gebruikt voor het instellen van de boorkop voor het gevraagde aanhaalmomentbereik. Hoe hoger het getal op de kraag, des te hoger is het aanhaalmoment en des te groter het bevestigingsmateriaal dat kan worden geschroefd. Draai, als u één van de getallen wilt selecteren, de kraag tot het getal van uw keuze tegenover de pijl staat.

Dubbele versnelling (Afb. A)

Met de dubbele versnelling van uw boormachine kunt een andere versnelling kiezen en dat levert meer toepassingsmogelijkheden op.

1. Zet het gereedschap uit en laat het tot stilstand komen als u snelheid 1 (een hoog koppel) wilt kiezen. Schuif de versnellingswissel 4 naar voren (naar de boorkop toe).

2. Zet het gereedschap uit en laat het tot stilstand komen als u snelheid 2 (een laag koppel) wilt kiezen. Schuif de versnellingswissel naar achteren (weg van de boorkop).

OPMERKING: Wissel geen versnellingen wanneer het gereedschap draait. Laat de boor altijd tot stilstand komen voordat u de versnelling wisselt. Als het wisselen van versnelling niet gemakkelijk verloopt, is het belangrijk dat u controleert dat de versnellingswissel geheel naar voren of geheel naar achteren is geduwd.

Led-werklicht (Afb. A)

Het led-werklicht 5 en de werklichtschakelaar 12 bevinden zich aan de onderkant van het gereedschap. Het werklicht wordt ingeschakeld wanneer u de aan/uit-schakelaar indrukt. De standen laag 13, medium 14 en werklicht 15 kunnen worden gewijzigd door de schakelaar aan de onderkant van het gereedschap te verplaatsen. Als u de aan/uit-schakelaar ingedrukt houdt, blijft het werklicht in alle standen branden. Wanneer in de laag 13 of medium 14 stand ingesteld, wordt de straal automatisch 20 seconden na het loslaten van de aan/uit-schakelaar uitgeschakeld.

Spotlight-stand

De hoge instelling 15 is de spotlight-stand. De spotlight brandt na het loslaten van de aan/uit-schakelaar gedurende 20 minuten. Het spotlight knippert tweemaal en dimt circa

twee minuten voor uitschakeling. Om het uitschakelen van het spotlight te vermijden, tik u lichtjes op de aan/uit-schakelaar.

▲ WAARSCHUWING: *Als u het werklicht in de medium of spotlight-stand gebruikt, staart u niet in het licht of plaatst u de boor in een positie zodat niemand in het licht kan staren. Dit kan tot ernstig oogletsel leiden.*

▲ VOORZICHTIG: *Als u het gereedschap als een spotlight gebruikt, maakt u het stevig aan een stabiel oppervlak vast om het omvallen of kantelen van het gereedschap te vermijden.*

▲ VOORZICHTIG: *Verwijder alle accessoires uit de boorkop voordat u de boormachine als een spotlight gebruikt. Er kan zich persoonlijk letsel of materiële schade voordoen.*

Waarschuwing voor lege batterij

Als het gereedschap in de spotlight-stand staat en de accu bijna leeg is, knippert het spotlight tweemaal en dimt vervolgens. De accu is na twee minuten volledig ontladen en de boor wordt onmiddellijk uitgeschakeld. Vervang de accu door een opgeladen accu.

▲ WAARSCHUWING: *Houd om het risico op letsel te verminderen altijd een reserve accu of een andere vorm van verlichting bij de hand als de situatie daar om vraagt.*

Sleutellose enkelvoudige huls boorhouder (Afb. G-1)

▲ WAARSCHUWING: *Probeer niet om boren (of andere accessoires) vast te draaien door de voorkant van de boorhouder vast te pakken en het gereedschap te draaien. Dit kan schade aan de boorhouder en persoonlijk letsel veroorzaken. Zet de trekkerschakelaar altijd uit en sluit het gereedschap van de stroombron af voordat u accessoires verwisselt. Vergrendel altijd de aan/uit-schakelaar en neem de accu uit het gereedschap wanneer u accessoires wisselt.*

▲ WAARSCHUWING: *Zorg er altijd voor dat het boorstuk stevig vast zit voordat u het gereedschap opstart. Een los boorstuk kan uit het gereedschap schieten en op die manier mogelijk persoonlijk letsel veroorzaken.*

Uw gereedschap is voorzien van een sleutellose boorhouder 6 met een roterende huls 20 voor bediening met één hand van de boorhouder. Om een boorstuk of een ander accessoire te plaatsen, volgt u de onderstaande stappen op.

1. Zet het gereedschap uit en sluit het af van de stroombron.

2. Pak de zwarte huls van de boorhouder met één hand vast en gebruik uw andere hand om het gereedschap. Draai de huls tegen de klok in (gezien vanaf de voorzijde), net zover totdat het gewenste accessoire erin past.

3. Zet het accessoire ongeveer 19 mm in de boorkop. Zet stevig vast door de boorkop met één hand naar rechts te draaien terwijl u het gereedschap met de andere hand vasthoudt. Blijf de kraag van de boorkop draaien totdat u een aantal ratelende klikken hoort, zodat gegarandeerd is dat het accessoire maximaal vastzit.

OPMERKING: Zorg ervoor dat u de boorhouder met één hand op de huls van de boorhouder vastmaakt, en met één hand het gereedschap vasthoudt voor maximale stevigheid.

U kunt het accessoire losmaken door stap 1 en 2 die hierboven worden vermeld, te herhalen.

BEDIENING

Instructies voor gebruik

▲ WAARSCHUWING: Houd u altijd aan de veiligheidsinstructies en van toepassing zijnde voorschriften.

▲ WAARSCHUWING: Om het gevaar op ernstig persoonlijk letsel te verminderen, zet u het gereedschap uit en ontkoppelt u de accu, voordat u enige aanpassing maakt of hulpstukken of accessoires verwijdert/installeert. Het onbedoeld opstarten kan letsel veroorzaken.

Juiste positie van de handen (Afb. C)

▲ WAARSCHUWING: Om het risico op ernstig persoonlijk letsel te verminderen, dient u **ALTIJD** de handen in de juiste positie te hebben, zoals afgebeeld.

▲ WAARSCHUWING: Om het risico op ernstig persoonlijk letsel te verminderen, houdt u het **ALTIJD** stevig vast, anticiperend op een plotselinge reactie.

De juiste positie van de handen is wanneer de ene hand zich bovenaan de boor bevindt **17** zoals afgebeeld, terwijl de andere hand de hoofdgreep **18** vast houdt.

Als boormachine gebruiken (Afb. A, D)

▲ WAARSCHUWING: VERMINDER HET RISICO OP PERSOONLIJK LETSEL, ZORG ER ALTIJD voor dat het werkstuk stevig is verankerd of vastgeklemd. Voorkom beschadiging van het materiaal, gebruik een "steunblok" als u boort in dun materiaal.

1. Draai de kraag **3** naar het symbool van de boor.
2. Pas het gewenste bereik van snelheid/draaimoment met de versnellingswissel **4** aan de snelheid en het draaimoment van de geplande handeling aan.
3. Voor Hout, gebruikt u draaibitjes, speedboren, spiraalboren of gatenzagen. Voor Metaal, gebruikt u High Speed-boortjes of gatenzagen. Gebruik koellolie als u in metaal boort. Uitzonderingen hierop zijn gietijzer en messing waarin u droog moet boren.
4. Oefen met het bitje altijd druk uit in een rechte lijn. Oefen zo veel druk uit dat het boortje zich in het materiaal blijft vreten, maar duw niet zo hard dat de motor vastloopt of het boortje wordt gebogen.
5. Houd het gereedschap stevig met beide handen vast zodat u de draaibeweging van de boortje kunt beheersen. Als uw model niet van een zijhandgreep is voorzien, houd de boormachine dan vast met één hand op de handgreep en één hand op de accu.

▲ VOORZICHTIG: Boormachine kan vastlopen als u deze overbelast en er kan dan een plotselinge draaibeweging ontstaan. Wees altijd voorbereid op het vastlopen. Grijp de boormachine stevig vast zodat u de draaibeweging kunt beheersen en letsel kunt vermijden.

6. **ALS DE BOORMACHINE VASTLOOPT**, is dat meestal omdat het gereedschap wordt overbelast of niet goed wordt gebruikt. **LAAT DE TREKKER ONMIDDELIJK LOS**, haal het bitje uit het werk en bepaal wat de oorzaak van het vastlopen is. **KLIK DE SCHAKELAAR NIET AAN EN UIT IN EEN POGING EEN VASTGELOPEN BOORMACHINE WEER OP GANG TE HELPEN — HIERDOOR ZOU U DE BOORMACHINE KUNNEN BESCHADIGEN.**

7. U kunt het doorbreken van het materiaal en het vastlopen tot een minimum beperken door de druk op de boormachine te verminderen en het boortje geleidelijk door het laatste gedeelte van het boorgat te leiden.

8. Laat de motor draaien terwijl u het bitje terugtrekt uit het geboorde gat. Zo kunt u het vastlopen voorkomen.

9. Voor boormachines met een variabele snelheid hebt u geen centerpons nodig om een beginpunt van het boorgat te maken. Gebruik een lage snelheid om met het gat te beginnen en voer de snelheid op door harder op de schakelaar te drukken als het gat diep genoeg is om te boren zonder dat de boor eruit springt.

Als hamerboor gebruiken (Afb. A, E)

Alleen DCD796

1. Draai de kraag **3** naar het symbool van de hamer.
2. Selecteer de hoge snelheid instelling door de versnellingswissel **4** naar achter te schuiven (weg van de boorkop).

BELANGRIJK: Gebruik steenboren met een hardmetalen punt.

3. Oefen bij het boren precies zo veel kracht uit op de hamerboor dat de machine niet al te veel stuiert of het boortje wegloopt. Wanneer u te veel kracht uitoefent, geeft dat een lagere boorsnelheid, oververhitting en een lager boorrendement.

4. Boor rechtuit, houd het boortje in een rechte hoek op het werkstuk. Oefen tijdens het boren geen druk van opzij uit op het boortje omdat hierdoor de windingen van het boortje verstopt raken en de boorsnelheid afneemt.

5. Wanneer u diepe gaten boort en de snelheid van de slagboor neemt af, trek dan het boortje gedeeltelijk uit het gat terwijl de machine loopt zodat het boorstof uit het boorgat kan komen.

OPMERKING: Een soepele, gelijkmatige stroom stof uit het gat geeft de juiste boorsnelheid aan.

Als schroevendraaier gebruiken (Afb. A, F)

1. Draai de draaimoment kraag **3** in de gewenste positie.
 2. Pas het gewenste bereik van snelheid/draaimoment met de versnellingswissel **4** aan de snelheid en het draaimoment van de geplande handeling aan.
- OPMERKING:** Gebruik de laagste instelling van het aanhaalmoment die nodig is om de schroef tot de gewenste diepte in te draaien. Hoe lager het nummer, hoe lager het aanhaalmoment.
3. Zet het gewenste accessoire voor het aanschroeven in de boorkop, zoals u dat zou doen met een boortje.
 4. Probeer in een stuk afvalhout of op een onzichtbare plek of u de kraag van de boorhouder in de juiste stand hebt gezet.
 5. Start altijd op de laagste instelling van het draaimoment en verhoog vervolgens de instelling om schade aan het werkstuk of bevestiging te vermijden.

ONDERHOUD

Uw gereedschap op stroom is ontworpen om gedurende een lange tijdsperiode te functioneren met een minimum aan onderhoud. Het continu naar bevrediging functioneren hangt af van de juiste zorg voor het gereedschap en regelmatig schoonmaken.

▲ WAARSCHUWING: Om het gevaar op ernstig persoonlijk letsel te verminderen, zet u het gereedschap uit en

ontkoppelt u de accu, voordat u enige aanpassing maakt of hulpstukken of accessoires verwijdert/installeert. Het onbedoeld opstarten kan letsel veroorzaken.

Aan de lader en de accu kan geen onderhoud worden verricht.



Smering

Uw elektrische gereedschap heeft geen aanvullende smering nodig.



Reiniging

▲ WAARSCHUWING: Blaas vuil en stof uit de hoofdbehuizing met droge lucht, zo vaak u ziet dat vuil zich in en rond de luchtopeningen ophoopt. Draag goedgekeurde oogbescherming en een goedgekeurd stofmasker als u deze procedure uitvoert.

▲ WAARSCHUWING: Gebruik nooit oplosmiddelen of andere bijtende chemicaliën voor het reinigen van niet-metalen onderdelen van het gereedschap. Deze chemicaliën kunnen het materiaal dat in deze onderdelen is gebruikt verzwakken. Gebruik een doek die uitsluitend met water en milde zeep is bevochtigd. Zorg dat er nooit enige vloeistof in het gereedschap komt; dompel nooit enig onderdeel van het gereedschap in een vloeistof.

Optionele accessoires

▲ WAARSCHUWING: Omdat accessoires, anders dan die worden aangeboden door DeWALT, niet in combinatie met dit product werden getest, kan het gebruik van dergelijke accessoires in combinatie met dit product gevaarlijk zijn. Om het risico op letsel te beperken, dienen uitsluitend door DeWALT aanbevolen accessoires in combinatie met dit product gebruikt te worden. Vraag uw dealer om nadere informatie over de juiste accessoires.

Bescherming van het milieu



Gescheiden inzameling. Producten en batterijen die zijn voorzien van dit symbool, mogen niet bij het normale huishoudelijke afval worden weggegooid.

 Producten en batterijen bevatten materialen die kunnen worden teruggewonnen en gerecycled, zodat de vraag naar grondstoffen afneemt. Recycle elektrische producten en batterijen volgens de lokale voorschriften. Nadere informatie is beschikbaar op www.2helpU.com.

Herlaadbare accu

Deze duurzame accu moet herladen worden als hij niet krachtig genoeg blijkt tijdens het uitvoeren van klussen die daarvoor vlot verliepen. Aan het einde van zijn technische levensduur dient u dit werktuig weg te gooien met respect voor het milieu:

- Gebruik de accu helemaal op en verwijder deze vervolgens uit het werktuig.
- Lithium-ion-cellen recyclebaar. Breng ze terug bij uw leverancier of naar het milieupark bij u in de buurt. De ingezamelde accu's zullen worden gerecycled of op juiste wijze tot afval worden verwerkt.

BØRSTELØS BATTERIDREVET KOMPAKT 13 mm**BOREMASKIN/TREKKER, DCD791****BØRSTELØS BATTERIDREVET KOMPAKT 13 mm****BOREMASKIN/TREKKER/SLAGBOREMASKIN, DCD796****Gratulerer!**

Du har valgt et DEWALT-verktøy. Mange års erfaring, grundig produktutvikling og innovasjon gjør DEWALT til en meget pålitelig partner for profesjonelle brukere av elektrisk verktøy.

Tekniske data

		DCD791	DCD796
Spenning	V_{DC}	18	18
Type		2/11	2/11
Batteritype		Li-Ion	Li-Ion
Hastighet uten belastning			
1. gir	min^{-1}	0–550	0–550
2. gir	min^{-1}	0–2000	0–2000
Slagfrekvens			
1. gir	min^{-1}	—	0–9350
2. gir	min^{-1}	—	0–34000
Maks. moment (hard/myk)	Nm	70/27	70/27
Kapasitet for chuck	mm	1,5–13,0	1,5–13,0
Maksimum borekapasitet:			
Tre	mm	40	40
Metall	mm	13	13
Mur	mm	—	13
Vekt (uten batteripakke)	kg	1,1	1,2
Støyverdier og vibrasjonsverdier (triax vektor sum) i henhold til EN62841-2-1:			
L_{PA} (lydtrykknivå)	dB(A)	74	88
L_{WA} (lydeffektnivå)	dB(A)	85	99
K (usikkerhet for det angitte støynivå)	dB(A)	5	3

Boring i metall			
Verdi vibrasjonsutslipp $a_{h,D}$	m/s^2	<2,5	<2,5
Usikkerhet K	m/s^2	1,5	1,5
Boring i betong			
Verdi vibrasjonsutslipp $a_{h,D}$	m/s^2	—	10
Usikkerhet K	m/s^2	—	1,5
Bruk som skrutrekker			
Verdi vibrasjonsutslipp $a_{h,D}$	m/s^2	<2,5	<2,5
Usikkerhet K	m/s^2	1,5	1,5

Nivået for vibrasjonsutslipp angitt i dette informasjonsbladet er blitt målt iht. standardiserte tester gitt i EN62841 og kan brukes til å sammenligne ett verktøy med et annet. Det kan brukes til foreløpig vurdering av eksponering.

▲ ADVARSEL: Angitt nivå for vibrasjonsutslipp og/eller støynivå gjelder for hovedbruksområdene for verktøyet. Dersom verktøyet brukes i andre bruksområder, med annet tilbehør eller er dårlig vedlikeholdt, kan vibrasjonsutslippene og/eller støynivået avvike. Dette kan øke eksponeringsnivået betydelig for hele arbeidsperioden.

En vurdering av nivået for vibrasjonseksponeringen og/eller støynivået bør også tas med i beregning når verktøyet er slått av eller når det går uten faktisk å gjøre en jobb. Dette kan redusere eksponeringsnivået betydelig for hele arbeidsperioden.

Identifiser ekstra sikkerhetstiltak for å beskytte brukeren mot effektene av vibrasjon og/eller støynivå, så som holde hendene varme (relevant for vibrasjon), organisering av arbeidsmønstre.

OVERENSSTEMMELSESERKLÆRING MED EU**Maskineridirektiv****Drill/slagdrill/Slagboremaskin DCD791, DCD796**

DEWALT erklærer at de produktene som er beskrevet under **Tekniske data** er i samsvar med: 2006/42/EU, EN62841-1:2015+AC:2015, EN62841-2-1:2018+A11:2019.

Disse produktene samsvarer også med direktiv 2014/30/EF og 2011/65/EF. For mer informasjon, vennligst kontakt DEWALT på følgende adresser eller se baksiden av håndboken.

Undertegnede er ansvarlig for sammenstillingen av den tekniske filen og fremsetter denne erklæringen på vegne av DEWALT.

Markus Rompel
Visedirektør for teknisk arbeid, PTE-Europa
DEWALT, Richard-Klinger-Straße 11,
65510 Idstein, Tyskland
29.11.2021

☠ ADVARSEL: For å redusere skaderisiko, les bruksanvisningen.

Definisjoner: Retningslinjer for sikkerhet

Definisjonene under beskriver alvorlighetsgraden for hvert signalord. Vennligst les bruksanvisningen og legg merke til disse symbolene.

▲ FARE: Indikerer en overhengende farlig situasjon som vil føre til **død eller alvorlige personskader hvis den ikke avverges.**

▲ ADVARSEL: Indikerer en potensielt farlig situasjon som kan føre til **død eller alvorlige personskader hvis den ikke avverges.**

Batterier				Ladere/Ladetider (i minutter)**									
Kat #	V _{DC}	Ah	Vekt (kg)	DCB104	DCB107	DCB112	DCB113	DCB115	DCB116	DCB117	DCB118	DCB132	DCB119
DCB546	18/54	6,0/2,0	1,08	60	270	170	140	90	80	40	60	90	X
DCB547	18/54	9,0/3,0	1,46	75*	420	270	220	135*	110*	60	75*	135*	X
DCB548	18/54	12,0/4,0	1,46	120	540	350	300	180	150	80	120	180	X
DCB549	18/54	15,0/5,0	2,12	125	730	450	380	230	170	90	125	230	X
DCB181	18	1,5	0,35	22	70	45	35	22	22	22	22	22	45
DCB182	18	4,0	0,61	60/40**	185	120	100	60	60/45**	60/40**	60/40**	60	120
DCB183/B/G	18	2,0	0,40	30	90	60	50	30	30	30	30	30	60
DCB184/B/G	18	5,0	0,62	75/50**	240	150	120	75	75/60**	75/50**	75/50**	75	150
DCB185	18	1,3	0,35	22	60	40	30	22	22	22	22	22	40
DCB187	18	3,0	0,54	45	140	90	70	45	45	45	45	45	90
DCB189	18	4,0	0,54	60	185	120	100	60	60	60	60	60	120
DCBP034	18	1,7	0,32	27	82	50	40	27	27	27	27	27	50

*Datokode 201811475B eller senere

**Datokode 201536 eller senere

***Matrisen med ladetider for batterier er kun ment som en retledning, ladetidene vil variere avhengig av temperatur og batteriets tilstand.

▲ FORSIKTIG: Indikerer en potensielt farlig situasjon som kan føre til små eller moderate personskader hvis den ikke avverges.

MERK: Angir en arbeidsmåte som ikke er relatert til personskader, men som kan føre til materielle skader hvis den ikke unngås.

▲ Betegner fare for elektrisk støt.

▲ Betegner fare for brann.

GENERELLE SIKKERHETSADVARSLER FOR ELEKTRISKE VERKTØY

▲ ADVARSEL: Les alle sikkerhetsanvisninger, instruksjoner, illustrasjoner og spesifikasjoner som følger dette elektriske verktøyet. Manglende overholdelse av instruksjonene som er listet opp under kan resultere i elektroshock, ild og/eller alvorlig skade.

TA VARE PÅ ALLE ADVARSLER OG INSTRUKSJONER FOR FREMTIDIG BRUK

Uttrykket "elektrisk verktøy" i advarslene henviser til ditt strømdrevne (med ledning) elektriske verktøy eller ditt batteridrevne (uten ledning) elektriske verktøy.

1) Sikkerhet på arbeidsområdet

- Hold arbeidsområdet godt opplyst.** Rotete eller mørke områder er en invitasjon til ulykker.
- Ikke bruk elektriske verktøy i eksplosive omgivelser, slik som i nærheten av antennelige væsker, gasser eller støv.** Elektrisk verktøy skaper gnister som kan antenne støv eller gasser.
- Hold barn og tilskuere borte mens du bruker et elektrisk verktøy.** Distraksjoner kan føre til at du mister kontrollen.

2) Elektrisk sikkerhet

- Støpselet til elektriske verktøy må passe til stikkkontakten. Aldri modifier støpselet på noen måte. Ikke bruk adaptere med jordede elektriske verktøy.** Umodifiserte støpsler og stikkontakter som passer vil redusere risikoen for elektrisk sjokk.
- Unngå kroppskontakt med jordete overflater slik som rør, radiatorer, komfyrer og kjøleskap.** Det finnes en økt risiko for elektrisk sjokk dersom kroppen din er jordet.

c) **Ikke eksponer elektriske verktøy for regn eller våte forhold.** Dersom det kommer vann inn i et elektrisk verktøy vil det øke risikoen for elektrisk sjokk.

d) **Ikke bruk ledningen feil. Aldri bruk ledningen til å bære, trekke eller dra ut støpselet til det elektriske verktøyet. Hold ledningen borte fra varme, olje, skarpe kanter eller bevegelige deler.** Skadede eller innviklede ledninger øker risikoen for elektrisk sjokk.

e) **Når du bruker et elektrisk verktøy utendørs, bruk en skjøteledning som er egnet for utendørs bruk.** Bruk av en skjøteledning beregnet for utendørs bruk reduserer risikoen for elektrisk sjokk.

f) **Dersom bruk av et elektrisk verktøy på et fuktig sted er uunngåelig, bruk en strømkilde med jordfeilbryter (RCD).** Bruk av jordfeilbryter (RCD) reduserer risikoen for elektrisk sjokk.

3) Personlig sikkerhet

- Hold deg våken, hold øye med det du gjør og bruk sunn fornuft når du bruker et elektrisk verktøy. Ikke bruk et elektrisk verktøy dersom du er trøtt eller er påvirket av medikamenter, narkotika eller alkohol.** Ett øyeblikks uoppmerksomhet under bruk av elektriske verktøy kan føre til alvorlig personskade.
- Bruk personlig verneutstyr. Bruk alltid vernebriller.** Verneutstyr slik som støvmaske, sklisikre vernesko, hjelm, eller hørselsvern brukt under passende forhold vil redusere personskader.
- Unngå utilsikket oppstart. Sikre at bryteren er i av-stillingen før du kobler til strømkilden og/eller batteripakken, plukker opp eller bærer verktøyet.** Å bære elektriske verktøy med fingeren på bryteren eller å sette inn støpselet mens elektriske verktøy har bryteren på øker faren for ulykker.
- Fjern eventuelle justeringsnøkler før du slår på det elektriske verktøyet.** En nøkkel som er festet til en roterende del av det elektriske verktøyet kan føre til personskade.
- Ikke strekk deg for langt. Ha godt fotfeste og stå støtt hele tiden.** Dette fører til at du har bedre kontroll over det elektriske verktøyet ved uventede situasjoner.

f) **Bruk egnet antrekk. Ikke ha på deg løstsittende klær eller smykker. Hold hår, antrekk og hansker borte fra bevegelige deler.** Løstsittende antrekk, smykker eller langt hår kan bli fanget opp av bevegelige deler.

g) **Hvis apparatet er utstyrt for tilkobling av støvutsugings- og -oppsamlingsinnretning, må du sørge for at disse er koblet til og ordentlig sikret.** Bruk av støvoppsamlere kan redusere støvrelaterte farer.

h) **Ikke la kunnskap som du har fått fra hyppig bruk av verktøy la deg bli for selvsikker slik at du ignorerer verktøyets sikkerhetsprinsipper.** En tankeløs handling kan føre til alvorlig personskade på brøkdelen av et sekund.

4) Bruk og vedlikehold av elektriske verktøy

a) **Ikke bruk kraft på verktøyet. Bruk det elektriske verktøyet som situasjonen krever.** Det riktige elektriske verktøyet vil gjøre jobben bedre og tryggere ved den hastigheten det ble konstruert for.

b) **Ikke bruk verktøyet hvis bryteren ikke kan slå verktøyet av eller på.** Ethvert elektrisk verktøy som ikke kan kontrolleres med bryteren er farlig og må repareres.

c) **Koble støpselet fra strømkilden og/eller ta batteripakken av det elektriske verktøyet, hvis den er avtakbar, før du foretar noen justeringer, endrer tilbehør eller lagrer elektriske verktøy.** Slike preventive sikkerhetsforanstaltninger reduserer risikoen for å starte det elektriske verktøyet ved et uhell.

d) **Lagre elektriske verktøy som ikke er i bruk, utilgjengelig for barn og la ikke personer som ikke er kjent med det elektriske verktøyet eller disse instruksjonene bruke det.** Elektriske verktøy er farlige i hendene på utrenede brukere.

e) **Vedlikehold elektriske verktøy. Kontroller om bevegelige deler er feiljustert eller fastskjært, om deler er ødelagt eller andre forhold som kan påvirke driften av verktøyet. Dersom det er skadet, få verktøyet reparert før neste bruk.** Mange ulykker forårsakes av dårlig vedlikeholdte verktøy.

f) **Hold skjæreverktøy skarpe og rene.** Godt vedlikeholdte skjæreverktøy med skarpe skjærekanten setter seg mindre sannsynlig fast og er lettere å kontrollere.

g) **Bruk verktøyet, tilbehørene og bittene, osv., i samsvar med disse instruksjonene og ta i betraktning arbeidsforholdene og det arbeidet som skal utføres.** Bruk av det elektriske verktøyet for oppgaver som er forskjellige fra de som er tiltenkt kan føre til en farlig situasjon.

h) **Hold håndtakene og gripeflatene tørre, rene og frie for olje og fett.** Glatte håndtak og gripeområder gir utrygg håndtering og manglende kontroll over verktøyet i uventede situasjoner.

5) Bruk og vedlikehold av batteridrevne verktøy

a) **Bruk kun laderen som er spesifisert av produsenten.** En lader som passer for en type batteripakke kan føre til brannfare dersom den brukes med en annen batteripakke.

b) **Bruk kun elektriske verktøy sammen med de spesifiserte batteripakkene.** Bruk av andre batteripakker kan skape risiko for skader eller brann.

c) **Når batteripakken ikke er i bruk, hold den borte fra andre metallobjekter som binders, mynter, nøkler, spikere, skruer eller andre små metallobjekter som kan skape en forbindelse fra en batteripol til en annen.** Å kortslutte batteripolene kan føre til brannskader eller brann.

d) **Ved hardhendt behandling kan det komme væske ut fra batteriet. Unngå kontakt med denne. Dersom du ved**

et uhell kommer i kontakt med væsken, skyll med vann. Dersom du får væsken i øynene, oppsøk lege umiddelbart. Batterivæske kan føre til irritasjon eller forbrenninger.

e) **Ikke bruk en batteripakke eller verktøy som er skadet eller modifisert.** Skadede eller modifiserte batterier kan oppføre seg uforutsigbart og føre til brann, eksplosjon eller fare for personskade.

f) **Ikke utsett en batteripakke eller et verktøy for ild eller for høy temperatur.** Ild eller temperatur over 130 °C kan føre til en eksplosjon.

g) **Følg alle anvisninger for lading og lad ikke batteripakken eller verktøyet ved temperaturer som avviker fra området spesifisert i bruksanvisningen.** Feilaktig lading eller lading ved temperaturer utenfor det angitte område kan skade batteriet og øker brannfaren.

6) Vedlikehold

a) **Få det elektriske verktøyet ditt vedlikeholdt av en kvalifisert reparatør som kun bruker originale reservedeler.** Dette vil sikre at verktøyet sikkerhet blir ivarettatt.

b) **Utfør aldri vedlikehold på skadede batteripakker.** Vedlikehold av batteripakker skal kun utføres av produsenten eller autoriserte serviceverksteder.

Ekstra sikkerhetsregler spesielt for boremaskin/trekker/slagboremaskin

- **Bruk hørselsvern ved slagboring.** Å bli utsatt for støy kan forårsake hørselstap.
- **Hold elektrisk verktøy kun i isolerte gripeoverflater når du utfører operasjoner hvor kutteutstyret eller skruene kan komme i kontakt med skjulte ledninger.** Kutteutstyr eller skruer som kommer i kontakt med en strømførende ledning kan føre til at eksponerte metalldele på elektroverktøyet blir strømførende, og kan gi operatøren støt.
- **Bruk klemmer eller en annen praktisk måte å feste og støtte arbeidsstykket på en stabil plattform.** Å holde arbeidsstykket i hendene eller mot kroppen er ustabil og kan føre til at du mister kontroll.
- **Bruk vernebriller eller annen øyebeskyttelse.** Hammer- og boreoperasjoner gjør at fliser flyr gjennom luften. Flyvende partikler kan forårsake permanent øyeskade.
- **Slagbits og verktøy blir varme under bruk.** Bruk hansker når du berører dem.
- **Ikke bruk dette verktøyet i lange perioder.** Vibrasjon forårsaket av slagaksjonen kan skade hendene og armene. Bruk hansker for å gi ekstra polstring og begrense risikoen ved å hvile ofte.
- **Lufteshull dekker ofte bevegelige deler og skal unngås.** Løstsittende klær, smykker og langt hår kan bli fanget opp av bevegelige deler.

Sikkerhetsanvisninger ved bruk av lange drillbits

- **Bruk aldri høyere hastighet enn maksimal angitt hastighet for drillbiten.** Ved høyere hastigheten har biten en tendens til å bøye seg dersom den roterer fritt uten kontakt med arbeidsstykket, det kan føre til personskade.
- **Start alltid boringen ved lav hastighet og med tuppen av biten i kontakt med arbeidsstykket.** Ved høyere hastigheten har biten en tendens til å bøye seg dersom den roterer fritt uten kontakt med arbeidsstykket, det kan føre til personskade.
- **Legg på trykk kun i rett linje med biten og ikke bruk for hardt trykk.** Biten kan bøye seg og føre til at den brekker eller at du mister kontrollen, som kan føre til personskade.

Øvrige farer

Følgende farer er uløselig knyttet til bruken av sager:

- *Skader som skyldes berøring av de roterende delene eller varme deler på verktøyet*

Til tross for at man følger relevante sikkerhetsbestemmelser og bruker sikkerhetsutstyr, er det bestemte farer som ikke kan unngås. Disse er:

- Hørselsskader.
- Fare for å klemme fingrene når man bytter tilbehøret.
- Helseskader som skyldes innånding av støv som oppstår ved arbeid med tre.
- Fare for personskade pga. flygende partikler.
- Fare for personskade ved langvarig bruk.

Batteritype

Følgende verktøy-er bruker en 18 volt batteripakke: DCD791, DCD796.

Disse batteripakkene kan brukes: DCB181, DCB182, DCB183, DCB183B, DCB183G, DCB184, DCB184B, DCB184G, DCB185, DCB187, DCB189, DCBP034, DCB546, DCB547, DCB548, DCB549. Se **Tekniske Data** for mer informasjon.

Pakkens innhold

Pakken inneholder:

- 1 Boremaskin/trekker eller 1 boremaskin/trekker/ slagboremaskin
- 1 "Lader (med noen modeller)"
- 1 Li-ion batteripakke (C1, D1, E1, L1, M1, P1, S1, T1, X1, Y1 modeller)
- 2 Li-ion batteripakker (C2, D2, E2, L2, M2, P2, S2, T2, X2, Y2 modeller)
- 3 Li-ion batteripakker (C3, D3, E3, M3, P3, S3, T3, X3, Y3 modeller)
- 1 Bruksanvisning

MERK: Batteripakker, ladere og kofferter er ikke inkludert med N-modeller. Batteripakker og ladere er ikke inkludert med NT-modeller. B-modeller inkluderer Bluetooth® batteripakker.

MERK: Bluetooth® ordmerke og logoer er varemerker eiet av Bluetooth®, SIG, Inc. og all bruk av slike merker ved DeWALT er under lisens. Andre varemerker og merkenavn er eiet av sine respektive eiere.

- Se etter skader på verktøyet, deler eller tilbehør som kan ha oppstått under transport.
- Ta deg tid til å lese grundig gjennom og forstå denne håndboken før bruk.

Merking på verktøyet

Følgende piktogrammer vises på verktøyet:



Les instruksjonshåndboken før bruk.



Bruk hørselvern.



Bruk vernebriller.



Synlig stråling. Ikke se inn i lyset.

Datokode plassering (Fig. A)

Datokoden **16**, som også inkluderer produksjonsåret, er trykket på huset.

Eksempel:

2023 XX XX
Produksjonsår

Beskrivelse (Fig. A)

▲ ADVARSEL: Aldri modifierer elektroverktøyet eller noen del av det. Dette kan føre til materiell- eller personskader.

- 1 Utløserbryter
- 2 Fremover/bakover kontrollknapp
- 3 Momentjusteringsmansjett
- 4 Gir-skifter
- 5 Arbeidsllys
- 6 Nøkkelfri borelås
- 7 Beltekrok
- 8 Monteringsskrue
- 9 Bitclips
- 10 Batteripakke
- 11 Batteriutløserknapp
- 12 Bryter for arbeidsllys

Tiltenkt Bruk

Disse boremaskinene er designet for profesjonell boring, slagboring og skruing.

IKKE bruk når det er vått eller i nærheten av antennelige væsker eller gasser.

Disse boremaskinene/trekkerne/slagboremaskinene er profesjonelle elektroverktøy.

IKKE la barn komme i kontakt med verktøyet. Uerfarne operatører trenger tilsyn når de bruker dette verktøyet.

- Dette apparatet er ikke ment for bruk av personer (inkludert barn) med reduserte fysiske, sensoriske eller mentale evner, eller mangel på erfaring og kunnskap, med mindre de får tilsyn av en person ansvarlig for deres sikkerhet. Barn skal aldri forlates alene med dette produktet.

MONTERING OG JUSTERING

▲ ADVARSEL: For å redusere risikoen for alvorlig personskade, slå av verktøyet og koble fra batteripakken før du foretar eventuelle justeringer eller fjerner/installerer tilleggsutstyr eller tilbehør. En utilsiktet oppstart kan føre til personskader.

▲ ADVARSEL: Bruk kun batteripakker og ladere fra DeWALT.

Sette inn og ta av batteripakke på verktøyet (Fig. B)

MERK: For best resultat, pass på at batteripakken **10** er helt oppladet før bruk.

For å installere batteripakken i verktøyets håndtak

1. Rett inn batteripakken **10** mot skinnene i håndtaket (Fig. B).
2. Skyv den inn i håndtaket til batteripakken er godt festet i verktøyet, pass på at den ikke løsner.

For å fjerne batteripakken fra verktøyet

1. Trykk batteriets festeknapp **11** og trekk batteriet bestemt ut av håndtaket.
2. Sett batteripakken i laderen.

Ladeindikator batteripakker (Fig. B)

Noen DEWALT batteripakker inkluderer en ladeindikator som består av tre grønne LED som indikerer hvor mye lading som er igjen i batteripakken.

For å aktivere ladeindikatoren, trykk og hold indikatorknappen **19**. En kombinasjon av tre grønne LED-lys vil lyse og vise gjenværende lading. Dersom gjenværende lading av batteriet er under brukbar grense, vil ingen lys tennes og batteriet må lades opp.

MERK: Ladeindikatoren er bare an indikasjon av gjenværende lading i batteripakken. Den gir ingen indikasjon på om verktøyet fortsatt kan brukes, og kan variere med produktkomponentene, temperatur og brukerens bruksområde.

Beltekrok og magnetisk bitholder (Fig. A)

Valfritt tilbehør

▲ ADVARSEL: For å redusere risikoen for alvorlige personskader, bruk **KUN** verktøyet beltekrok til å henge verktøyet fra arbeidsbeltet. **IKKE** bruk beltekroken for å henge opp elektriske verktøyet til en person eller et objekt ved bruk. **IKKE** heng verktøyet over hodehøyde eller heng objekter fra beltekroken.

▲ ADVARSEL: For å redusere faren for alvorlig personskade, sørg for at skruen som holder beltekroken sitter godt.

▲ FORSIKTIG: For å redusere risikoen for personskader eller skade, **SKAL DU IKKE** bruke beltekroken for oppheng av verktøyet når du bruker det som spotlight.

VIKTIG: Ved festing eller skifting av beltekroken **7** den magnetisk bitholderen **9**, bruk kun den medfølgende skruen **8**. Påse at skruen strammes godt.

Beltekroken og den magnetiske bitholderen kan festes på hvilken som helst side av verktøyet kun ved bruk av medfølgende skrue, for å tilpasses venstre- og høyrehendte brukere. Dersom kroken eller den magnetiske bitholderen ikke ønskes, kan de fjernes fra verktøyet.

For å flytte beltekroken eller den magnetiske bitholderen, fjern skruen som holder den på plass og monter den på andre siden. Påse at skruen strammes godt.

Bryter for variabel hastighet (Fig. A)

For å bruke verktøyet, trykk inn avtrekksbryteren for variabel hastighet **1**. For å slå av verktøyet, slipp utløserbryteren.

Verktøyet er utstyrt med en bremse. Chucken vil stoppe straks utløserbryteren er helt ute.

MERK: Det anbefales ikke med kontinuerlig bruk i variabel hastighet. Det kan skade bryteren, og bør unngås.

Foroever/revers-knapp (Fig. A)

En foroever/revers-knapp **2** avgjør retningen til verktøyet og fungerer også som en låseknapp.

For å velge rotering forover, skal du løse ut utløserbryteren og trykke ned foroever/revers-knappen på høyre side av verktøyet.

For å velge revers, skal du løse ut utløserbryteren og trykke ned foroever/revers-knappen på venstre side av verktøyet.

Midtstillingen til knappen låser verktøyet i av-posisjonen. Når du endrer posisjonen på knappen, må du passe på at utløseren er løsnet.

MERK: Den første gangen verktøyet kjøres etter at du har endret rotasjonsretningen, kan det være du hører et klikk ved oppstart. Dette er normalt og er ikke tegn på at noe er galt.

Momentjusteringskrage (Fig. A)

Verktøyet har en skrutrekkermekanisme med justerbart moment, for innsetting og uttaking av en rekke skruhodevarianter, og i noen modeller er det også en hammermekanisme for boring i murverk. Rund hylsen **3** er det tall, et symbol for boring, og på noen modeller et hammersymbol. Disse tallene brukes for å sette clutchen til ulike momentområder. Jo høyere siffer på kragen, desto høyere moment og desto større skrue kan brukes. For å velge et tall, vri til ønsket tall står mot pilen.

To-trinns gir (Fig. A)

To-trinns fasiliteten gjør det mulig å skifte gir og gir dermed større fleksibilitet.

1. For å velge hastighet 1 (stort moment), slå av verktøyet og la det stoppe. Skyv girskifteren **4** forover (mot chucken).

2. For å velge hastighet 2 (lavt moment), slå av verktøyet og la det stoppe. Skyv girskifteren bakover (bort fra chucken).

MERK: Ikke skift gir når verktøyet er i gang. La alltid boremaskinen stoppe helt før du skifter gir. Dersom du har problemer med å skifte gir, pass på at to-trinns girskifter er skjøvet enten helt forover eller helt bakover.

LED arbeidslys (Fig. A)

LED arbeidslyset **5** og bryteren for arbeidslyset **12** er plassert nederst på verktøyet. Arbeidslyset aktiveres når avtrekkerbryteren trykkes inn. Modusene lav **13**, middels **14** og lyskaster **15** kan endres ved å skyve på bryteren nederst på verktøyet. Dersom du fortsetter å holde avtrekkeren inne, forblir arbeidslyset på i alle modusene.

Ved innstillingene lav **13** og middels **14** vil lysstrålen automatisk bli slått av 20 sekunder etter at utløserbryteren slippes.

Lyskastermodus

Den høye innstillingen **15** er for lyskastermodus. Lyskastermodus vil forbli på i 20 minutter etter at utløserbryteren slippes. To minutter for lyskastermodusen slår seg av, vil lyset blinke to ganger og deretter dimmes ned. For å unngå at lyskaster slår seg av, trykk lett på utløserbryteren.

▲ ADVARSEL: Når du bruker arbeidslyset i middels eller lyskastermodus, ikke sturr på lyset eller plasser boremaskinen i posisjon som kan medføre at noen stirrer på det. Det kan resultere i alvorlig øyeskade.

▲ FORSIKTIG: Når verktøyet brukes som lyskaster, sørg for at det står på en sikker, stabil overflate der det ikke vil utgjøre en snuble- eller fallfare.

▲ FORSIKTIG: Fjern alle tilbehør fra chucken før boremaskinen brukes som lyskaster. Personskade eller materielle skader kan oppstå.

Advarsel om lavt batteri

Når boremaskinen er i lyskastermodus og batteriet nærmer seg utladet, vil lyskasteren blinke to ganger og deretter dimme ned. Etter to minutter vil batteriet være helt utladet og boremaskinen vil umiddelbart slå seg av. Koble til et oppladet batteri når dette skjer.

▲ ADVARSEL: For å redusere faren for personskader, ha alltid et reservebatteri eller en annen lyskilde tilgjengelig dersom situasjonen krever det.

Nøkkelfri chuck med enkel krage (Fig. G–I)

▲ ADVARSEL: Ikke forsøk å stramme til drillbitser (eller annet utstyr) ved å ta tak i den fremre delen av chucken og slå på

verktøyet. Dette kan føre til personskade og materielle skader. Lås alltid av utløserbryteren og koble verktøyet fra strømkilden når du bytter tilbehør. Lås alltid avtrekkerbryteren og ta batteriet ut av verktøyet ved bytte av tilbehør.

▲ ADVARSEL: Kontroller alltid at bitsen er festet før du starter verktøyet. En løs bit kan støtes ut fra verktøyet og forårsake personskade.

Verktøyet har en nøkkelfri chuck **6** med én roterende krage **20**, slik at man kan betjene chucken med én hånd. For å sette inn en drillbits eller annet utstyr, følg disse trinnene.

1. Slå av verktøyet og koble det fra strømkilden.
2. Ta tak i den bakre kragen av chucken med den ene hånden og bruk den andre hånden for å sikre verktøyet. Roter kragen mot urviseren (sett fra fronten) helt til den åpner seg nok til at den kan ta i mot ønsket utstyr.
3. Sett inn tilbehøret omtrent 19 mm inn i chucken. Stram godt ved å vri chuckhylsen med klokka med en hånd mens du holder verktøyet med den andre hånden. Fortsett å rotere chuckhylsen til du hører flere skralle-klikk for å sikre at du har full gripekraft.

MERK: Pass på å stramme til chucken med den ene hånden på chuckkragen og den andre hånden på verktøyet for maksimal fasthet.

For å løse tilbehøret, gjenta trinn 1 og 2 over.

BRUK

Bruksanvisning

▲ ADVARSEL: Ta alltid hensyn til sikkerhetsinstruksjonene og gjeldende forskrifter.

▲ ADVARSEL: For å redusere risikoen for alvorlig personskade, slå av verktøyet og koble fra batteripakken før du foretar eventuelle justeringer eller fjerner/installerer tilleggsutstyr eller tilbehør. En utilsiktet oppstart kan føre til personskader.

Korrekt plassering av hendene (Fig. C)

▲ ADVARSEL: For å redusere faren for alvorlig personskade, skal man **ALLTID** ha hendene i korrekt posisjon, som vist.

▲ ADVARSEL: For å redusere faren for personskade, skal man **ALLTID** holde godt fast, for å være forberedt på en plutselig reaksjon.

Korrekt plassering av hendene krever en hånd på toppen av drillen **17** som vist, med den andre hånden på hovedhåndtaket **18**.

Bruk av boremaskinen (Fig. A, D)

▲ ADVARSEL: FOR Å REDUSERE RISIKOEN FOR PERSONSKADE, PASS PÅ AT ARBEIDSTYKKET ALLTID er festet eller klemt godt fast. Dersom du borer i tynt materiale, bruk en "støtteblokk" bak for å hindre skade på materialet.

1. Vri kragen **3** til boresymbolet.
2. Velg ønsket område for hastighet/moment ved å bruke girskifteren **4** for å stille hastighet/moment som passer til den planlagte jobben.
3. For treverk, bruk spiralbor, spadebor, kraftspiralbor eller hullsager. For metall, bruk høyhastighets stålbor eller hullsager. Bruk et skjæresmøremiddel når du borer i metall. Unntakene er støpejern og messing som skal bores tørt.
4. Bruk alltid trykk som virker rett ned på bit-en. Bruk nok trykk for å sikre at boren biter, men ikke trykk så hardt at motoren stopper eller bit-en skjærer ut.

5. Hold verktøyet godt med begge hender for å kontrollere vribevegelsen i boret. Hvis modellen ikke er utstyrt med sidehåndtak, hold boremaskinen med en hånd på håndtaket og en hånd på batteripakken.

▲ FORSIKTIG: Boret kan låse seg ved overbelastning og føre til plutselig vridning. Vær alltid forberedt på låsing. Grip boremaskinen godt med begge hender for å motvirke vridning og unngå personskader.

6. DERSOM BOREMASKINEN LÅSER SEG, er det som regel fordi den overbelastes eller brukes feil. **SLIPP AVTREKKEREN STRAKS,** fjern boret fra arbeidsstykket og finn grunnen til at den låste seg. **IKKE KLIKK AVTREKKEREN PÅ OG AV FOR Å FORSØKE Å STARTE ET LÅST bor — DET KAN SKADE boret.**

7. For å minimalisere låsing eller brudd i materialet, reduser trykket på boremaskinen og la boret gå lett gjennom det siste stykket av hullet.
8. Hold motoren i gang når du trekker en bit tilbake ut av hullet. Dette bidrar til å hindre låsing.
9. For drillere med variabel hastighet er det ikke behov for å lage hakk for sentrum i hullet som skal bores. Bruk lav hastighet når du begynner på hullet, og akselerer ved å klemme hardere på utløseren når hullet er dypt nok til at du kan bore uten at boret hopper ut.

Bruk som slagboremaskin (Fig. A, E)

kun DCD796

1. Vri kragen **3** til symbolet for slagboremaskin.
 2. Velg innstilling for høy hastighet ved å skyve girskifteren **4** bakover (vekk fra chucken).
- VIKTIG:** Bruk bare bor med karbidtupp eller murbor.
3. Ved boring bruk akkurat nok krefter til å hindre hammeren i å hoppe rundt eller løfte seg fra boret. For mye krefter forårsaker lavere borehastigheter og varmgang.
 4. Bor rett og hold biten i rett vinkel til arbeidsstykket. Ikke bruk sidetrykk på boret ved boring da det vil føre til at sporene i boret tettes og lavere borehastighet.
 5. Ved boring av dype hull, dersom hammer-hastigheten synker, trekk boret delvis av hullet med verktøyet fortsatt i gang for å hjelpe til med å fjerne spon fra hullet.

MERK: En glatt, jevn strøm av støv viser at borehastigheten er riktig.

Bruk som skrutrekker (Fig. A, F)

1. Drei momentjusteringskragen **3** til ønsket posisjon.
 2. Velg ønsket område for hastighet/moment ved å bruke girskifteren **4** for å stille hastighet/moment som passer til den planlagte jobben.
- MERK:** Bruk laveste momentstilling som mulig for å sette skruen i ønsket dybde. Desto lavere tall, desto lavere moment.
3. Sett inn ønsket skruverktøy i chucken som ved en vanlig drill-bit.
 4. Gjør noen øvelses-trekk i skrap eller på et lite synlig sted for å finne korrekt posisjon av clutchkragen.
 5. Start alltid med lavere momentinnstilling, og øk så til høyere momentinnstilling for å unngå skade på arbeidsstykket eller skruen/bolten.

VEDLIKEHOLD

Ditt elektriske verktøy er designet for å virke over en lang tidsperiode med et minimum av vedlikehold. Kontinuerlig tilfredsstillende drift avhenger av tilfredsstillende stell av verktøyet og regelmessig renhold.

⚠ ADVARSEL: For å redusere risikoen for alvorlig personskade, slå av verktøyet og koble fra batteripakken før du foretar eventuelle justeringer eller fjerner/installerer tilleggsutstyr eller tilbehør. En utilsiktet oppstart kan føre til personskader.

Laderen og batteripakken er vedlikeholdsfrie.



Smøring

Ditt elektriske verktøy trenger ikke ekstra smøring.



Rengjøring

⚠ ADVARSEL: Blås skitt og støv ut av hovedkabinettet med tørr luft når skitt samles inne i og rundt luftåpningene. Bruk godkjent øyeskyttelse og godkjent støvmaske når du utfører denne prosedyren.

⚠ ADVARSEL: Aldri bruk løsemidler eller sterke kjemikalier for å rengjøre ikke-metalliske deler av verktøyet. Disse kjemikaliene kan svekke materialene som brukes i disse delene. Bruk en klut som bare er fuktet med vann og mild såpe. Aldri la noen væske treng inn i verktøyet; aldri dypp noen del av verktøyet i en væske.

Tilleggsutstyr

⚠ ADVARSEL: Siden tilbehør annet enn de tilbudt fra DEWALT ikke er testet med dette produktet, kan bruk av slikt tilbehør med dette verktøyet være farlig. For å redusere faren for personskade, bør kun tilbehør anbefalt av DEWALT brukes med dette produktet. Ta kontakt med din forhandler for ytterligere informasjon om egnet tilbehør.

Beskyttelse av miljøet



Separat innsamling. Produkter og batterier merket med dette symbolet skal ikke kastes i vanlig husholdningsavfall.

Produkter og batterier inneholder materialer som kan gjenvinnes eller gjenbrukes, som reduserer behovet for råmaterialer. Vennligst lever elektriske produkter og batterier til gjenbruk i henhold til lokale regler. Mer informasjon får du på www.2helpU.com.

Oppladbar batteripakke

Denne langtids batteripakken må lades på nytt når den ikke lenger produserer nok strøm til jobber som enkelt kunne utføres tidligere. Ta hensyn til miljøet når batteripakken må kasseres:

- Lad batteripakken helt ut, og ta den ut av verktøyet.
- Litium-ion celler kan gjenbrukes. Lever dem til forhandleren eller en lokal gjenbruksstasjon. De innleverte batteripakkene vil gjenbrukes eller avfallsbehandles korrekt.

BROCA/BERBEQUIM SEM FIOS SEM ESCOVA DE 13 mm, DCD791

BROCA/BERBEQUIM/MARTELO DE PERFURAÇÃO SEM FIOS SEM ESCOVA DE 13 mm, DCD796

Gratulerer!

Optou por uma ferramenta da DEWALT. Longos anos de experiência, um desenvolvimento metucioso dos seus produtos e um grande espírito de inovação são apenas alguns dos argumentos que fazem da DEWALT um dos parceiros de maior confiança dos utilizadores de ferramentas eléctricas profissionais.

Dados técnicos

		DCD791	DCD796
Voltagem	V _{cc}	18	18
Tipo		2/11	2/11
Tipo de bateria		Li-Ion	Li-Ion
Velocidade sem carga			
1.ª velocidade	min ⁻¹	0–550	0–550
2.ª velocidade	min ⁻¹	0–2000	0–2000
Níveis de percussão			
1.ª velocidade	min ⁻¹	—	0–9350
2.ª velocidade	min ⁻¹	—	0–34000
Binário máximo (duro/suave)	Nm	70/27	70/27
Capacidade do mandril	mm	1,5–13,0	1,5–13,0
Capacidade máxima de perfuração			
Madeira normal	mm	40	40
Metal	mm	13	13
Pedra	mm	—	13
Peso (sem bateria)	kg	1,1	1,2

Valores de ruído e/ou vibração (valores totais de vibração) de acordo com a EN62841-2-1:

L _{PN} (nível de emissão de pressão sonora)	dB(A)	74	88
L _{WA} (nível de potência acústica)	dB(A)	85	99
K (variabilidade do nível acústico indicado)	dB(A)	5	3

Perfuração em metal			
Valor de emissão de vibração a _{h,D} =	m/s ²	<2,5	<2,5
Incerteza K =	m/s ²	1,5	1,5
Perfuração em betão			
Valor de emissão de vibração a _{h,D} =	m/s ²	—	10
Incerteza K =	m/s ²	—	1,5
Aparafusar			
Valor de emissão de vibração a _{h,D} =	m/s ²	<2,5	<2,5
Incerteza K =	m/s ²	1,5	1,5

O nível de emissão de vibrações e/ou ruído indicado nesta ficha de informações foi medido em conformidade com um teste padrão estabelecido pela normas EN62841 e poderá ser utilizado para comparar ferramentas. Por conseguinte, este nível poderá ser utilizado para uma avaliação preliminar da exposição às vibrações.

⚠ ATENÇÃO: o nível de emissão de vibrações e/ou ruído declarado diz respeito às principais aplicações da ferramenta. No entanto, se a ferramenta for utilizada para outras aplicações ou com outros acessórios, ou tiver uma manutenção insuficiente, o nível de emissão de vibrações e/ou ruído poderá ser diferente. Isto poderá aumentar significativamente o nível de exposição às vibrações ao longo do período total de trabalho. Além disso, a estimativa do nível de exposição às vibrações e/ou ruído também deverá ter em conta o número de vezes que a ferramenta é desligada ou está em funcionamento, mas sem executar tarefas. Isto poderá reduzir significativamente o nível de exposição às vibrações ao longo do período total de trabalho.

Identifique as precauções de segurança adicionais para proteger o operador dos efeitos da vibração e/ou ruído, tais como: manutenção da ferramenta e dos acessórios, manter as mãos quentes (importante para a vibração), organização de padrões de trabalho.

Declaração de conformidade da CE Directiva “máquinas”



Berbequim/martelo/Perfuradora De Impacto DCD791, DCD796

A DEWALT declara que os produtos descritos em **Dados técnicos** se encontram em conformidade com as seguintes normas e directivas:

2006/42/CE, EN62841-1:2015+AC:2015, EN62841-2-1:2018+A11:2019.

Estes equipamentos também estão em conformidade com a Directiva 2014/30/UE e a 2011/65/UE. Para obter mais informações, contacte a DEWALT através da morada indicada em seguida ou consulte o verso do manual.

O abaixo assinado é responsável pela compilação do ficheiro técnico e faz esta declaração em nome da DEWALT.

Markus Rompel
Vice-Presidente de Engenharia da PTE-Europa
DEWALT, Richard-Klinger-Straße 11,
65510, Idstein, Alemanha
29.11.2021

Baterias				Carregadores/Intervalos de Carregamento (minutos)***									
# de cat.	V _{cc}	Ah	Peso (kg)	DCB104	DCB107	DCB112	DCB113	DCB115	DCB116	DCB117	DCB118	DCB132	DCB119
DCB546	18/54	6,0/2,0	1,08	60	270	170	140	90	80	40	60	90	X
DCB547	18/54	9,0/3,0	1,46	75*	420	270	220	135*	110*	60	75*	135*	X
DCB548	18/54	12,0/4,0	1,46	120	540	350	300	180	150	80	120	180	X
DCB549	18/54	15,0/5,0	2,12	125	730	450	380	230	170	90	125	230	X
DCB181	18	1,5	0,35	22	70	45	35	22	22	22	22	22	45
DCB182	18	4,0	0,61	60/40**	185	120	100	60	60/45**	60/40**	60/40**	60	120
DCB183/B/G	18	2,0	0,40	30	90	60	50	30	30	30	30	30	60
DCB184/B/G	18	5,0	0,62	75/50**	240	150	120	75	75/60**	75/50**	75/50**	75	150
DCB185	18	1,3	0,35	22	60	40	30	22	22	22	22	22	40
DCB187	18	3,0	0,54	45	140	90	70	45	45	45	45	45	90
DCB189	18	4,0	0,54	60	185	120	100	60	60	60	60	60	120
DCBP034	18	1,7	0,32	27	82	50	40	27	27	27	27	27	50

*Código de data 201811475B ou posterior

**Código de data 201536 ou posterior

***A matriz dos tempos de carga da bateria servem apenas de referência; os tempos de carga variam consoante a temperatura e o estado das baterias.

ATENÇÃO: para reduzir o risco de ferimentos, leia o manual de instruções.

Definições: directrizes de Segurança

As definições abaixo apresentadas descrevem o grau de gravidade correspondente a cada palavra de advertência. Leia cuidadosamente o manual e preste atenção a estes símbolos.

▲ PERIGO: indica uma situação iminente perigosa que, se não for evitada, **irá** resultar em **morte ou lesões graves**.

▲ ATENÇÃO: indica uma situação potencialmente perigosa que, se não for evitada, **poderá** resultar em **morte ou lesões graves**.

▲ CUIDADO: indica uma situação potencialmente perigosa que, se não for evitada, **poderá** resultar em lesões **ligeiras ou moderadas**.

AVISO: indica uma prática (não relacionada com ferimentos) que, se não for evitada, **poderá** resultar em danos materiais.

▲ Indica risco de choque eléctrico.

▲ Indica risco de incêndio.

AVISOS DE SEGURANÇA GERAIS RELATIVOS A FERRAMENTAS ELÉCTRICAS

▲ ATENÇÃO: leia todos os avisos de segurança, instruções, ilustrações e especificações fornecidas com esta ferramenta eléctrica. O não cumprimento de todas as instruções indicadas abaixo pode resultar em choque eléctrica, incêndio e/ou lesões graves.

GUARDE TODOS OS AVISOS E INSTRUÇÕES PARA CONSULTA POSTERIOR

Em todos os avisos que se seguem, o termo “ferramenta eléctrica” refere-se à sua ferramenta alimentada pela rede eléctrica (com fios) ou por uma bateria (sem fios).

1) Segurança da Área de Trabalho

a) **Mantenha a área de trabalho limpa e bem iluminada.** As áreas desorganizadas ou escuras são propensas a acidentes.

b) **Não utilize as ferramentas eléctricas em ambientes explosivos, como, por exemplo, na presença de líquidos, gases ou poeiras inflamáveis.** As ferramentas eléctricas criam faíscas que poderão inflamar estas poeiras ou vapores.

c) **Mantenha as crianças e outras pessoas afastadas quando utilizar uma ferramenta eléctrica.** As distrações podem levar à perda do controlo da ferramenta.

2) Segurança Eléctrica

a) **As fichas das ferramentas eléctricas têm de ser compatíveis com a tomada de electricidade. Nunca modifique a ficha de forma alguma. Não utilize fichas adaptadoras com ferramentas eléctricas ligadas à terra.** As fichas não modificadas e as tomadas compatíveis reduzem o risco de choque eléctrico.

b) **Evite o contacto corporal com superfícies e equipamentos ligados à terra, como, por exemplo, tubagens, radiadores, fogões e frigoríficos.** Se o seu corpo estiver “ligado” à terra, o risco de choque eléctrico é maior.

c) **Não exponha as ferramentas eléctricas à chuva ou a condições de humidade.** A entrada de água numa ferramenta eléctrica aumenta o risco de choque eléctrico.

d) **Não aplique força excessiva sobre o cabo. Nunca o utilize para transportar, puxar ou desligar a ferramenta eléctrica. Mantenha o cabo afastado de fontes de calor, substâncias oleosas, extremidades aguçadas ou peças móveis.** Os cabos danificados ou emaranhados aumentam o risco de choque eléctrico.

e) **Ao utilizar uma ferramenta eléctrica no exterior, use uma extensão adequada para utilização ao ar livre.** A utilização de um cabo adequado para uso ao ar livre reduz o risco de choque eléctrico.

f) **Se não for possível evitar trabalhar com uma ferramenta eléctrica num local húmido, utilize uma fonte de alimentação protegida por um dispositivo de corrente residual (DCR).** A utilização de um DCR reduz o risco de choque eléctrico.

3) Segurança Pessoal

a) **Mantenha-se alerta, preste atenção ao que está a fazer e faça uso de bom senso ao utilizar uma ferramenta eléctrica. Não utilize uma ferramenta eléctrica quando estiver cansado ou sob o efeito de drogas, álcool ou medicamentos.** Um momento de distração durante a utilização de ferramentas eléctricas poderá resultar em ferimentos graves.

- b) **Use equipamento de protecção pessoal. Use sempre uma protecção ocular.** O equipamento de protecção, como, por exemplo, uma máscara contra o pó, sapatos de segurança antiderrapantes, um capacete de segurança ou uma protecção auditiva, usado nas condições apropriadas, reduz o risco de ferimentos.
- c) **Evite accionamentos acidentais. Certifique-se de que o interruptor da ferramenta está na posição de desligado antes de a ligar à tomada de electricidade e/ou inserir a bateria, ou antes de pegar ou transportar a ferramenta.** Se mantiver o dedo sobre o interruptor ao transportar ferramentas eléctricas ou se as ligar à fonte de alimentação com o interruptor ligado, poderá originar acidentes.
- d) **Retire qualquer chave de ajuste ou chave de porcas antes de ligar a ferramenta eléctrica.** Uma chave de porcas ou chave de ajuste deixada numa peça móvel da ferramenta poderá resultar em ferimentos.
- e) **Não se estique demasiado ao trabalhar com a ferramenta. Mantenha sempre os pés bem apoiados e um equilíbrio apropriado.** Desta forma, será mais fácil controlar a ferramenta eléctrica em situações inesperadas.
- f) **Use vestuário apropriado. Não use roupa larga nem jóias. Mantenha o cabelo e a roupa (incluindo luvas) afastados das peças móveis.** As roupas largas, as jóias ou o cabelo comprido podem ficar presos nestas peças.
- g) **Se forem fornecidos acessórios para a ligação de equipamentos de extracção e recolha de partículas, certifique-se de que estes são ligados e utilizados correctamente.** A utilização de dispositivos de extracção de partículas pode reduzir os riscos relacionados com as mesmas.
- h) **Não permita que a familiaridade resultante da utilização frequente de ferramentas lhe permita ser complacente e ignorar os princípios de segurança da ferramenta.** Uma acção descuidada pode causar ferimentos graves numa fracção de segundo.
- 4) Utilização e Manutenção de Ferramentas Eléctricas**
- a) **Não utilize a ferramenta eléctrica de forma forçada. Utilize a ferramenta eléctrica correcta para o seu trabalho.** A ferramenta eléctrica adequada irá efectuar o trabalho de um modo mais eficiente e seguro se for utilizada de acordo com a capacidade para a qual foi concebida.
- b) **Não utilize a ferramenta eléctrica se o respectivo interruptor não a ligar e desligar.** Qualquer ferramenta eléctrica que não possa ser controlada através do interruptor de alimentação é perigosa e tem de ser reparada.
- c) **Retire a ficha da fonte de alimentação e/ou retire a bateria, caso seja possível, da ferramenta eléctrica antes de efectuar quaisquer ajustes, substituir acessórios ou guardar ferramentas eléctricas.** Estas medidas de segurança preventivas reduzem o risco de ligar a ferramenta eléctrica acidentalmente.
- d) **Guarde as ferramentas eléctricas que não estiverem a ser utilizadas fora do alcance de crianças e não permita que sejam utilizadas por pessoas não familiarizadas com as mesmas ou com estas instruções.** As ferramentas eléctricas são perigosas nas mãos de pessoas que não possuam as qualificações necessárias para as manusear.
- e) **Faça a devida manutenção das ferramentas eléctricas. Verifique se as peças móveis da ferramenta eléctrica estão alinhadas e não emperram, bem como se existem peças partidas ou danificadas ou quaisquer outras condições**

que possam afectar o funcionamento da mesma. Se a ferramenta eléctrica estiver danificada, esta não deve ser utilizada até que seja reparada. Muitos acidentes têm como principal causa ferramentas eléctricas com uma manutenção insuficiente.

- f) **Mantenha as ferramentas de corte sempre afiadas e limpas.** As ferramentas de corte sujeitas a uma manutenção adequada, com arestas de corte afiadas, emperram com menos frequência e controlam-se com maior facilidade.
- g) **Utilize a ferramenta eléctrica, os acessórios, as brocas, etc., de acordo com estas instruções, tendo em conta as condições de trabalho e a tarefa a ser efectuada.** A utilização da ferramenta eléctrica para fins diferentes dos previstos poderá resultar em situações perigosas.
- h) **Mantenha as pegas e as superfícies de fixação secas, limpas e sem óleo ou massa lubrificante.** Pegas e superfícies de fixação molhadas não permitem o funcionamento e o controlo seguros em situações inesperadas.

5) Utilização e Manutenção de Ferramentas com Bateria

- a) **Utilize apenas o carregador especificado pelo fabricante do equipamento.** Um carregador apropriado para um tipo de bateria poderá criar um risco de incêndio se for utilizado para carregar outras baterias.
- b) **Utilize as ferramentas eléctricas apenas com as baterias especificamente indicadas para as mesmas.** A utilização de quaisquer outras baterias poderá criar um risco de ferimentos e incêndio.
- c) **Quando a bateria não estiver a ser utilizada, mantenha-a afastada de outros objectos de metal, como, por exemplo, cliques, moedas, chaves, pregos, parafusos ou outros pequenos objectos metálicos que possam estabelecer uma ligação entre os contactos.** Um curto-circuito entre os contactos da bateria poderá causar queimaduras ou um incêndio.
- d) **Uma utilização abusiva da ferramenta pode resultar na fuga do líquido da bateria; evite o contacto com este líquido. No caso de um contacto accidental, passe imediatamente a zona afectada por água. Se o líquido entrar em contacto com os olhos, procure também assistência médica.** O líquido derramado da bateria pode provocar irritação ou queimaduras.
- e) **Não utilize uma bateria ou ferramenta que esteja danificada ou modificada.** As baterias danificadas ou modificadas podem dar origem a um comportamento imprevisível e resultar em incêndio, explosão ou ferimentos.
- f) **Não exponha a bateria ou a ferramenta a fogo ou temperatura excessiva.** A exposição a fogo ou temperatura superior a 130 °C pode causar uma explosão.
- g) **Siga todas as instruções de carregamento. Não carregue a bateria ou a ferramenta fora da gama especificada nas instruções.** O carregamento indevido ou a temperaturas fora da gama especificada podem causar danos na bateria e aumentar o risco de incêndio.
- 6) Assistência**
- a) **A sua ferramenta eléctrica só deve ser reparada por um técnico qualificado e só devem ser utilizadas peças sobresselentes originais.** Desta forma, é garantida a segurança da ferramenta eléctrica.

b) **Nunca repare baterias danificadas.** A reparação de baterias danificadas só deve ser efectuada pelo fabricante ou por fornecedores de serviços autorizados.

Regras de segurança específicas adicionais para berbequins/aparafusadoras/martelo de perfuração

- **Use protecção auricular quando efectuar perfurações de impacto.** A exposição ao ruído pode causar perda auditiva.
- **Segure na ferramenta eléctrica pelas superfícies de fixação isoladas quando efectuar uma operação em que o acessório de corte ou os parafusos de fixação possam entrar em contacto com fios escondidos.** O acessório de corte ou os parafusos de fixação que entrem em contacto com um fio sob tensão eléctrica poderão fazer com que as peças metálicas expostas da ferramenta eléctrica conduzam electricidade e electrocitem o utilizador.
- **Utilize grampos ou outro sistema prático para fixar e apoiar a peça de trabalho numa plataforma estável.** Segurar a peça com a mão ou contra o corpo pode causar instabilidade e perda de controlo.
- **Use óculos de segurança ou outra protecção ocular.** As operações de batimento com o martelo ou de perfuração podem causar a projecção de aparas. As partículas projectadas podem causar danos oculares permanentes.
- **As brocas para martelo e as ferramentas ficam quentes durante a operação.** Use luvas quando manusear os acessórios ou as ferramentas.
- **Não utilize esta ferramenta durante longos períodos de tempo.** A vibração causada pela acção do martelo pode ser prejudicial às suas mãos e braços. Use luvas para proporcionar uma protecção adicional e limite a exposição, fazendo pausas frequentes.
- **As saídas de ventilação frequentemente obstruem as peças em movimento e devem ser evitadas.** As roupas largas, as jóias ou o cabelo comprido podem ficar presos nestas peças.

Instruções de segurança para utilização de brocas compridas

- **Nunca utilize a uma velocidade superior à da categoria de velocidade máxima da broca.** A velocidades mais elevadas, a broca tem tendência a ficar dobrada se rodar livremente sem entrar em contacto com a peça de trabalho, resultando em ferimentos.
- **Comece sempre a perfurar a uma velocidade reduzida e com a ponta da broca em contacto com a peça de trabalho.** A velocidades mais elevadas, a broca tem tendência a ficar dobrada se rodar livremente sem entrar em contacto com a peça de trabalho, resultando em ferimentos.
- **Só deve aplicar pressão directamente na broca e não deve aplicar pressão excessiva.** As brocas podem ficar dobradas e ficar partidas ou causar perda de controlo, resultando em ferimentos.

Riscos residuais

Os seguintes riscos são inerentes à utilização de berbequins:

- Ferimentos causados ao tocar nas peças rotativas ou em peças quentes da ferramenta.
- Apesar da aplicação dos regulamentos de segurança relevantes e da implementação de dispositivos de segurança, alguns riscos residuais não podem ser evitados. Estes riscos são os seguintes:
- Danos auditivos.
 - Risco de trilhar os dedos ao substituir um acessório.

- Riscos de saúde causados pela inalação de partículas produzidas ao trabalhar em madeira.
- Risco de ferimentos causados por partículas voadoras.
- Risco de ferimentos devido a uma utilização prolongada.

Tipo de bateria

A(s) seguinte(s) SKU (Unidade de manutenção de stock) é/são alimentada(s) por uma bateria de 18 volts: DCD791, DCD796. Podem ser utilizadas as seguintes baterias: DCB181, DCB182, DCB183, DCB183B, DCB183G, DCB184, DCB184B, DCB184G, DCB185, DCB187, DCB189, DCBP034, DCB546, DCB547, DCB548, DCB549. Consulte os **Dados Técnicos** para obter mais informações.

Conteúdo da embalagem

A embalagem contém:

- 1 Broca/berbequim ou 1 broca/berbequim/martelo de perfuração
- 1 Carregador (com alguns modelos)
- 1 Pilha de iões de lítio (modelos C1, D1, E1, L1, M1, P1, S1, T1, X1, Y1)
- 2 Pilhas de iões de lítio (modelos C2, D2, E2, L2, M2, P2, S2, T2, X2, Y2)
- 3 Pilhas de iões de lítio (modelos C3, D3, E3, L3, M3, P3, S3, T3, X3, Y3)
- 1 Manual de instruções

NOTA: as baterias, carregadores e caixas de transporte não são incluídas com os modelos N. As baterias e carregadores não são incluídas com os modelos NT. Os modelos B incluem baterias Bluetooth®.

NOTA: a marca Bluetooth® e os logótipos são marcas registadas propriedade da Bluetooth®, SIG, Inc. e qualquer utilização de tais marcas pela DEWALT é fornecida sob licença. Outras marcas ou nomes comerciais são propriedade dos respectivos proprietários.

- Verifique se a ferramenta, as peças ou os acessórios foram danificados durante o transporte.
- Leve o tempo necessário para ler atentamente e compreender todas as instruções.

Símbolos na ferramenta

A ferramenta apresenta os seguintes símbolos:



Leia o manual de instruções antes de utilizar este equipamento.



Use uma protecção auditiva.



Use uma protecção ocular.



Radiação visível. Não olhe fixamente para a luz.

Posição do Código de data (Fig. A)

O código de data **16**, o qual também inclui o ano de fabrico, está impresso na superfície do equipamento.

Exemplo:

2023 XX XX
Ano de fabrico

Descrição (Fig. A)

⚠ ATENÇÃO: nunca modifique a ferramenta eléctrica nem qualquer um dos seus componentes. Tal poderia resultar em danos ou ferimentos.

- 1 Botão de gatilho
- 2 Botão de controlo de avanço/recuo
- 3 Botão de ajuste do binário
- 4 Sistema de mudança de velocidade
- 5 Indicador luminoso
- 6 Mandril sem chave
- 7 Gancho de correia
- 8 Parafuso de montagem
- 9 Encaixe da broca
- 10 Bateria
- 11 Botão de desbloqueio da bateria
- 12 Interruptor do indicador luminoso

Utilização Adequada

Estas brocas/berbequins/martelos de perfuração foram concebidos para aplicações de perfuração, perfuração por percussão e aparafusamento.

NÃO utilize a ferramenta em ambientes húmidos ou na presença de gases ou líquidos inflamáveis.

Estas brocas/berbequins/martelos de perfuração são ferramentas eléctricas profissionais.

NÃO permita que crianças entrem em contacto com as mesmas. É necessária supervisão quando estas ferramentas forem manuseadas por utilizadores inexperientes.

- Este produto não deve ser utilizado por pessoas (incluindo crianças) que sofram de capacidades físicas, sensoriais ou mentais reduzidas, falta de experiência e/ou conhecimentos, a menos que estejam acompanhados de uma pessoa que se responsabilize pela sua segurança. As crianças nunca devem ficar sozinhas com este produto.

MONTAGEM E AJUSTES

⚠ ATENÇÃO: para reduzir o risco de ferimentos graves, desligue a ferramenta e retire a bateria antes de efectuar quaisquer ajustes ou de retirar/installar dispositivos complementares ou acessórios. Um accionamento accidental da ferramenta pode causar ferimentos.

⚠ ATENÇÃO: utilize apenas baterias e carregadores DEWALT.

Inserir e retirar a bateria da ferramenta (Fig. B)

NOTA: para obter os melhores resultados, certifique-se de que a bateria 10 está totalmente carregada antes de a utilizar.

Instalar a bateria na pega da ferramenta

1. Alinhe a bateria 10 com as calhas que se encontram dentro da pega da ferramenta (Fig. B).
2. Faça-a deslizar para dentro da pega até a bateria ficar totalmente encaixada na ferramenta e certifique-se de que não se solta.

Retirar a bateria da ferramenta

1. Prima a patilha de libertação da bateria 11 e puxe a bateria com firmeza para fora da pega da ferramenta.
2. Insira a bateria no carregador.

Baterias para o indicador do nível de combustível (Fig. B)

Algumas baterias DEWALT incluem um indicador de nível de combustível, composto por três indicadores luminosos LED verdes que indicam o nível de carga restante na bateria.

Para activar o indicador do nível de combustível, prima e mantenha premido o botão do indicador do nível de combustível 19. Uma combinação dos três indicadores luminosos LED verdes acende-se, indicando o nível da carga restante. Se o nível da carga na bateria for inferior ao limite utilizável, o indicador do nível de combustível não se acende e é necessário voltar a carregar a bateria.

NOTA: o indicador do nível de combustível é apenas uma indicação da carga restante na bateria. Não indica o funcionamento da ferramenta e está sujeito a variações, com base nos componentes do produto, temperatura e aplicação do utilizador final.

Gancho da correia e suporte da broca magnético (Fig. A)

Accessórios opcionais

⚠ ATENÇÃO: para reduzir o risco de ferimentos graves, utilize o gancho da correia da ferramenta APENAS para fixar a ferramenta num cinto de trabalho. NÃO utilize o gancho da correia para amarrar ou prender a ferramenta a uma pessoa ou objecto durante a utilização. NÃO suspenda a ferramenta nem pendure objectos no gancho da correia.

⚠ ATENÇÃO: para reduzir o risco de lesões graves, certifique-se de que o parafuso que prende o gancho da correia está fixo.

⚠ ATENÇÃO: para reduzir o risco de ferimentos ou danos, NÃO utilize o gancho da correia para pendurar o berbequim quando for utilizado como holofote.

IMPORTANTE: Quando montar ou substituir o gancho da correia 7 ou o suporte da broca magnético 9, utilize apenas o parafuso 8 fornecido para o efeito. Certifique-se de que o parafuso fica bem apertado.

O gancho da correia e o suporte da broca magnético podem ser montados em qualquer lado da ferramenta utilizando apenas o parafuso fornecido, adaptado para pessoas que utilizam tanto a mão esquerda como a direita. Se não for necessário utilizar o gancho ou o suporte da broca magnético, pode removê-lo da ferramenta.

Para deslocar o gancho da correia ou o suporte da broca magnético, retire o parafuso que o fixa e depois volte a montá-lo no lado oposto. Certifique-se de que o parafuso fica bem apertado.

Gatilho de velocidade variável (Fig. A)

Para ligar a ferramenta, prima o interruptor de pressão de velocidade variável 1. Para desligar a ferramenta, liberte o gatilho. A sua ferramenta encontra-se equipada com um travão. O mandril irá parar logo que o gatilho seja totalmente libertado.

NOTA: não se recomenda a utilização contínua da ferramenta com velocidades variáveis. Este tipo de utilização poderá danificar o gatilho, pelo que deve ser evitado.

Botão de rotação para a frente/para trás (Fig. A)

O botão de rotação para a frente/para trás 2 determina a direcção da rotação da ferramenta e funciona também como um botão de bloqueio.

Para seleccionar a rotação para a frente, liberte o gatilho e prima o botão de rotação para a frente/para trás do lado direito da ferramenta.

Para seleccionar a rotação para trás, liberte o gatilho e prima o botão de rotação para a frente/para trás do lado esquerdo da ferramenta.

A posição central do botão de rotação bloqueia a ferramenta na posição de ferramenta desligada. Ao alterar a posição do botão de rotação, certifique-se de que o gatilho não está premido.

NOTA: quando a ferramenta for ligada pela primeira vez após alterar a direcção da rotação, poderá ouvir um estalido. Isto é normal e não indica qualquer problema.

Anel de ajuste do binário (Fig. A)

A sua ferramenta tem um mecanismo ajustável de chave de fendas dinamométrica para a inserção e remoção de uma vasta gama de formas e tamanhos de fixação e, nalguns modelos, um mecanismo com martelo para perfuração em alvenaria. Em torno do anel **3** existe uma série de números, um símbolo de broca e, nalguns modelos, um símbolo de martelo. Estes números são utilizados para regular a embraiagem de modo a fornecer um gama de binários. Quanto maior for o número no anel, maior é o binário e maior será o ajuste do parafuso de fixação. Para seleccionar um dos números, rode o selector até o número pretendido ficar alinhado com a seta.

Mudança de velocidade dupla (Fig. A)

A função de duas velocidades do seu berbequim permite mudar de velocidade para uma maior versatilidade.

1. Para seleccionar a velocidade 1 (regulação de binário elevado), desligue a ferramenta e deixe-a a rodar até parar. Faça deslizar o sistema de mudança de velocidade **4** para a frente (na direcção do mandril).

2. Para seleccionar a velocidade 2 (regulação de binário baixo), desligue a ferramenta e deixe-a a rodar até parar. Faça deslizar o sistema de mudança de velocidade (no sentido oposto ao do mandril).

NOTA: não altere a velocidade quando a ferramenta estiver em funcionamento. Antes de mudar de velocidade, aguarde até que o berbequim pare por completo. Se tiver dificuldade em mudar de velocidade, certifique-se de que o sistema de mudança de velocidade dupla está totalmente empurrado para a frente ou para trás.

Indicador luminoso de funcionamento (Fig. A)

O indicador luminoso de funcionamento **5** e o respectivo interruptor **12** encontram-se na base da ferramenta. A luz de funcionamento é activada quando o interruptor de accionamento é premido. Os modos baixo **13**, médio **14** e foco **15** podem ser alterados ao mover o interruptor na base da ferramenta. Se manter premindo o interruptor de accionamento, o indicador luminoso de funcionamento permanece ligado em todos os modos.

Quando nas definições baixa **13** e média **14**, o feixe irá desligar-se automaticamente durante 20 segundo após o interruptor de accionamento ser libertado.

Modo de foco

A definição alta **15** é o modo de foco. O foco irá funcionar durante 20 minutos após o interruptor de accionamento ser libertado. Dois minutos antes o foco será cortado, irá piscar duas vezes e depois enfraquecer. Para evitar que o foco seja cortado, bata levemente no interruptor de accionamento.

▲ ATENÇÃO: quando utilizar o indicador luminoso de funcionamento no modo médio ou de foco, não olhe fixamente para a luz ou coloque a broca numa posição em que alguém fique a olhar fixamente para a luz. Podem ocorrer lesões oculares graves.

▲ CUIDADO: quando utilizar a ferramenta como um foco, certifique-se de que está segura numa superfície estável, onde não haja risco de queda ou de tropeçar.

▲ CUIDADO: remova todos os acessórios do mandril antes de utilizar a broca como foco. Podem ocorrer lesões pessoais ou danos de propriedade.

Aviso de bateria fraca

Quando estiver no modo de foco e a bateria estiver próxima de uma descarga total, o foco irá piscar duas vezes e, em seguida, enfraquecer. Após dois minutos, a bateria ficará completamente descarregada e a broca irá desligar-se imediatamente. Nesse momento, substitua por uma bateria carregada.

▲ ATENÇÃO: para reduzir o risco de ferimentos, tenha sempre a bateria de reserva ou uma fonte de iluminação secundária se necessário.

Mandril sem chave de manga simples (Fig. G-1)

▲ ATENÇÃO: não aperte brocas (ou qualquer outro acessório) segurando a parte dianteira do mandril e ligando a ferramenta. Tal poderá resultar em danos no mandril e ferimentos. Bloqueie sempre o gatilho e desligue a ferramenta da fonte de alimentação ao substituir acessórios. Quando substituir os acessórios, liberte sempre o interruptor de accionamento e retire a bateria.

▲ ATENÇÃO: certifique-se sempre de que a broca está bem apertada antes de ligar a ferramenta. Uma broca solta pode saltar da ferramenta e causar ferimentos.

A sua ferramenta possui um mandril **6** sem chave com uma manga rotativa **20** para poder utilizar o mandril com apenas uma mão. Para inserir uma broca ou outro acessório, siga os passos indicados abaixo.

1. Desligue a ferramenta e, em seguida, desligue-a da fonte de alimentação.
2. Segure a manga preta do mandril com uma mão e utilize a outra mão para segurar a ferramenta. Rode a manga para a direita o suficiente para introduzir o acessório pretendido.
3. Insira o acessório cerca de 19 mm no mandril. Aperte-o com firmeza, rodando a manga do mandril para a direita com uma mão enquanto segura a ferramenta com a outra mão. Continue a rodar a manga do mandril até ouvir vários estalidos de encaixe, para garantir uma potência de fixação completa.

NOTA: Certifique-se de apertar o mandril com uma mão na respectiva manga e a outra mão a segurar a ferramenta, de forma a apertar o acessório o máximo possível.

Para libertar o acessório, repita o passo 1 e 2 indicados acima.

FUNCIONAMENTO

Instruções de utilização

▲ ATENÇÃO: cumpra sempre as instruções de segurança e os regulamentos aplicáveis.

▲ ATENÇÃO: para reduzir o risco de ferimentos graves, desligue a ferramenta e retire a bateria antes de efectuar quaisquer ajustes ou de retirar/installar dispositivos complementares ou acessórios. Um accionamento accidental da ferramenta pode causar ferimentos.

Posição correcta das mãos (Fig. C)

⚠ ATENÇÃO: para reduzir o risco de ferimentos graves, utilize **SEMPRE** a ferramenta com as suas mãos na posição correcta (exemplificada na figura).

⚠ ATENÇÃO: para reduzir o risco de ferimentos graves, segure **SEMPRE** a ferramenta com segurança, antecipando uma reacção súbita por parte da mesma.

A posição adequada das mãos consiste em segurar o topo do berbequim 17 com uma mão e o punho principal 18 com a outra, tal como exemplificado na figura.

Funcionamento da broca (Fig. A, D)

⚠ ATENÇÃO: PARA REDUZIR O RISCO DE LESÕES PESSOAIS, CERTIFIQUE-SE SEMPRE que a peça a trabalhar está devidamente fixa ou presa. Se perfurar material fino, utilize um bloco de madeira de apoio para evitar danos no material.

1. Rode o anel 3 para o símbolo de broca.
2. Selecione a velocidade/binário pretendido, utilizando o sistema de mudança de velocidade dupla 4 para corresponder a velocidade e o binário à operação pretendida.
3. Para Madeira, utilize brocas helicoidais, brocas de três pontas, brocas de pua eléctricas ou serras com furo. Para Metal, utilize aço de alta velocidade, brocas helicoidais ou serras com furo. Utilize um lubrificante de corte quando perfurar metais. São excepções ferro fundido e latão, que devem ser perfurados secos.
4. Aplique sempre pressão numa linha recta com a broca. Aplique pressão suficiente para manter o movimento de perfuração da broca, mas não a empurre demasiado, porque o motor pode bloquear ou a broca pode desvia-se.
5. Segure a ferramenta firmemente com ambas as mãos, de modo a controlar a acção de torção da broca. Se o modelo não estiver equipado com a pega lateral, agarre a broca com uma mão na pega e a outra mão na bateria.

⚠ CUIDADO: a broca pode bloquear se ocorrer uma sobrecarga devido a uma torção súbita. Esteja sempre preparado para o bloqueio do motor. Agarre a broca firmemente para controlar a acção de torção e evitar lesões.

6. **SE A BROCA BLOQUEAR**, isso deve-se normalmente a sobrecarga ou utilização incorrecta da ferramenta. **LIBERTE O INTERRUPTOR DE IMEDIATO**, retire a broca da peça e verifique qual é o motivo do bloqueio. **NÃO LIGUE NEM DESLIGUE O INTERRUPTOR PARA UTILIZAR UMA BROCA BLOQUEADA — PODE DANIFICAR A BROCA.**

7. Para minimizar o risco de bloqueio ou quebra do material, reduza a pressão na broca e afrouxe-a através da parte fraccional exterior do orifício.
8. Mantenha o motor em funcionamento quando retirar a broca de um orifício perfurado. Isto impede que a broca fique encravada.
9. Com velocidades variadas de perfuração, não existe a necessidade de marcar previamente (com um pequeno furo) o local a perfurar. Utilize uma velocidade baixa para iniciar o orifício e acelere, pressionando o gatilho com maior intensidade quando o orifício estiver suficientemente profundo para perfurar sem que a broca salte do lugar.

Funcionamento do martelo de perfuração (Fig. A, E) apenas DCD796

1. Rode o anel 3 para o símbolo de martelo de perfuração.

2. Selecione a definição de velocidade elevada deslizando o sistema de mudança de velocidade dupla 4 para trás (na direcção oposta do mandril).

IMPORTANTE: apenas utilize brocas para alvenaria e com ponta de carboneto.

3. Aplique força suficiente no martelo para evitar que vibre excessivamente ou “levante” a broca durante a perfuração. Se aplicar demasiada força, a velocidade de perfuração pode diminuir, a ferramenta pode aquecer demasiado e uma redução da taxa de perfuração.
4. A perfuração deve ser feita numa linha recta, mantendo a broca a um ângulo adequado durante o trabalho. Durante a perfuração, não exerça pressão lateral na broca porque pode obstruir as ranhuras da broca e diminuir a velocidade de perfuração.
5. Quando fizer furos profundos, se verificar uma redução da velocidade do martelo, puxe a broca parcialmente para fora do buraco com a ferramenta em funcionamento para retirar quaisquer partículas do furo.

NOTA: uma fluidez suave e homogénea de pó do orifício indica que a taxa de perfuração é a apropriada.

Funcionamento como chave de fendas (Fig. A, F)

1. Rode o anel de ajuste do binário 3 para a posição pretendida.
 2. Selecione a velocidade/binário pretendido, utilizando o sistema de mudança de velocidade dupla 4 para corresponder a velocidade e o binário à operação pretendida.
- NOTA:** Utilize a definição de binário mais reduzida para inserir o fixador na profundidade pretendida. Quanto menor for o número, menor será o binário de saída.
3. Insira o acessório de fixação pretendido no mandril, tal como faria com qualquer broca para perfuração.
 4. Faça algumas tentativas em áreas de refugo ou de pouca visibilidade para determinar a posição adequada do anel do mandril.
 5. Comece sempre com as regulações de binário baixo e, em seguida, aumente para regulações de binário mais elevado para evitar que a peça de trabalho ou o fixador se danifiquem.

MANUTENÇÃO

A sua ferramenta eléctrica da foi concebida para funcionar durante um longo período de tempo com uma manutenção mínima. Uma utilização continuamente satisfatória depende de uma manutenção apropriada da ferramenta e de uma limpeza regular.

⚠ ATENÇÃO: para reduzir o risco de ferimentos graves, **desligue a ferramenta e retire a bateria antes de efectuar quaisquer ajustes ou de retirar/installar dispositivos complementares ou acessórios.** Um accionamento accidental da ferramenta pode causar ferimentos. O carregador e a bateria não são passíveis de reparação.



Lubrificação

A sua ferramenta eléctrica não necessita de lubrificação adicional.



Limpeza

▲ ATENÇÃO: retire os detritos e as partículas da caixa da unidade com ar comprimido seco sempre que houver uma acumulação de detritos dentro das aberturas de ventilação e à volta das mesmas. Use uma protecção ocular e uma máscara contra o pó aprovadas ao efectuar este procedimento.

▲ ATENÇÃO: nunca utilize dissolventes ou outros químicos abrasivos para limpar as peças não metálicas da ferramenta. Estes químicos poderão enfraquecer os materiais utilizados nestas peças. Utilize um pano humedecido apenas com água e sabão suave. Nunca deixe entrar qualquer líquido para dentro da ferramenta. Da mesma forma, nunca mergulhe qualquer peça da ferramenta num líquido.

Acessórios opcionais

▲ ATENÇÃO: uma vez que os acessórios que não são fornecidos pela DEWALT, não foram testados neste produto, a utilização destes acessórios nesta ferramenta pode ser perigosa. Para reduzir o risco de ferimentos, utilize apenas acessórios recomendados pela DEWALT nesta ferramenta.

Consulte o seu revendedor para obter mais informações sobre os acessórios adequados.

Proteger o meio ambiente



Recolha separada. Os produtos e baterias indicados com este símbolo não devem ser eliminados em conjunto com resíduos domésticos comuns.

Os produtos e as baterias contêm materiais que podem ser recuperados ou reciclados, o que reduz a procura de matérias-primas. Recicle o equipamento eléctrico de acordo com as disposições locais. Estão disponíveis mais informações em www.2helpU.com.

Bateria recarregável

Esta bateria de longa duração tem de ser recarregada quando deixar de produzir energia suficiente nas tarefas que anteriormente eram realizadas com facilidade. No fim da sua vida útil, elimine-a com o devido respeito pelo meio ambiente:

- Descarregue completamente a bateria e em seguida retire-a da ferramenta.
- As baterias de iões de lítio são recicláveis. Entregue-as ao seu fornecedor ou coloque-as num eco-ponto. As baterias recolhidas serão recicladas ou eliminadas correctamente.

HARJATON, JOHDOTON KOMPAKTI 13 mm PORAKONE/RUUVINVÄÄNNIN, DCD791

HARJATON, JOHDOTON KOMPAKTI 13 mm PORAKONE/RUUVINVÄÄNNIN/ISKUPORAKONE, DCD796

Onnittelut!

Olet valinnut DeWALT-työkalun. Monien vuosien kokemus, huolellinen tuotekehitys ja innovaatiot tekevät DeWALT-työkaluista luotettavia kumppaneita ammattilaisille.

Tekniset tiedoissa

		DCD791	DCD796
Jännite	V _{bc}	18	18
Tyyppi		2/11	2/11
Akkutyyppi		Li-lon	Li-lon
Kuormittamaton nopeus			
1. vaihde	min ⁻¹	0–550	0–550
2. vaihde	min ⁻¹	0–2000	0–2000
Iskutaajuus			
1. vaihde	min ⁻¹	—	0–9350
2. vaihde	min ⁻¹	—	0–34000
Maksimivääntö (suuri/pieni)	Nm	70/27	70/27
Istukka	mm	1,5–13,0	1,5–13,0
Maksimi porauskapasiteetti			
Puu	mm	40	40
Metalli	mm	13	13
Betoni	mm	—	13
Paino (ilman akkupakkausta)	kg	1,1	1,2
Ääni- ja/tai värinäarvot (triakiaalinen vektorisumma) seuraavan mukaisesti EN62841-2-1 mukaisesti:			
L _{PA} (äänenpainetaso)	dB(A)	74	88
L _{WA} (äänitehotaso)	dB(A)	85	99
K (määritetyn äänitason epävarmuus)	dB(A)	5	3
Poraus metalliin			
Tärinäpäästöarvo a _{h,D} =	m/s ²	<2,5	<2,5
Epävarmuus K =	m/s ²	1,5	1,5
Poraus betoniin			
Tärinäpäästöarvo a _{h,D} =	m/s ²	—	10
Epävarmuus K =	m/s ²	—	1,5
Ruuvien kiinnittäminen			
Tärinäpäästöarvo a _{h,D} =	m/s ²	<2,5	<2,5
Epävarmuus K =	m/s ²	1,5	1,5

Tässä käyttöohjeessa ilmoitetut värinä- ja/tai äänitasoarvot on mitattu EN62841 -standardien mukaisesti. Niitä voidaan käyttää verrattaessa työkaluja keskenään. Sitä voidaan käyttää arvioitaessa altistumista.

▲ VAROITUS: Ilmoitettu värinä ja/tai äänitaso esiintyy käytettäessä työkalua sen varsinaiseen käyttötarkoitukseen. Jos työkalua käytetään erilaiseen tarkoitukseen, jos siihen on kiinnitetty erilaisia lisävarusteita tai jos sitä on hoidettu huonosti, värinä ja/tai äänitaso voi kasvaa. Tämä voi vaikuttaa merkittävästi altistumiseen työkalua käytettäessä.

Tärinälle ja/tai äänelle altistumisen tason arvioinnissa tulee myös ottaa huomioon ne ajat, jolloin työkalusta katkaistaan virta tai se toimii tyhjäkäynnillä. Tämä voi vähentää merkittävästi altistumistasoa työkalua käytettäessä.

Määritä lisätoimenpiteet käyttäjän suojaamiseksi tärinän ja/tai äänitason vaikutusilta (esim. työkalun ja lisävarusteiden ylläpito, käsien lämpimänä pito (koskee tärinää), työmenetelmien määrittäminen).

EU-yhdenmukaisuusilmoitus

Konedirektiivi



Pora/ruuviväännin/Iskupora DCD791, DCD796

DeWALT vakuuttaa, että nämä tuotteet täyttävät seuraavat määräykset:

2006/42/EU, EN62841-1:2015+AC:2015, EN62841-2-1:2018+A11:2019.

Nämä tuotteet täyttävät direktiivin 2014/30/EY ja 2011/65/EY vaatimukset. Saat lisätietoja ottamalla yhteyden DeWALTiin. Osioitteen näkyvät käyttöohjeen takasivulla.

Allekirjoittaja vastaa **Teknisistä tiedoista** ja antaa tämän vakuutuksen DeWALTin puolesta.

Markus Rompel
Tekniikan varajohtaja, PTE Europe
DeWALT, Richard-Klinger-Strasse 11,
65510, Idstein, Germany
29.11.2021

🚫 VAROITUS: Loukkaantumisen riskin vähentämiseksi lue tämä käyttöohje.

Määrittäykset: Turvallisuusohjeet

Alla näkyvät selitykset liittyvät turvallisuuteen. Lue käyttöohje ja kiinnitä huomiota näihin symboleihin.

▲ VAARA: Varoittaa välittömästä vaaratilanteesta, jolloin vaarana on **kuolema tai vakava henkilövahinko**.

▲ VAROITUS: Varoittaa mahdollisesta vaaratilanteesta, jolloin olemassa on **hengenvaara tai vakavan henkilövahingon mahdollisuus**.

Akku				Laturit/Latausajat (minutteina)***									
Kat. #	V _{DC}	Ah	Paino (kg)	DCB104	DCB107	DCB112	DCB113	DCB115	DCB116	DCB117	DCB118	DCB132	DCB119
DCB546	18/54	6,0/2,0	1,08	60	270	170	140	90	80	40	60	90	X
DCB547	18/54	9,0/3,0	1,46	75*	420	270	220	135*	110*	60	75*	135*	X
DCB548	18/54	12,0/4,0	1,46	120	540	350	300	180	150	80	120	180	X
DCB549	18/54	15,0/5,0	2,12	125	730	450	380	230	170	90	125	230	X
DCB181	18	1,5	0,35	22	70	45	35	22	22	22	22	22	45
DCB182	18	4,0	0,61	60/40**	185	120	100	60	60/45**	60/40**	60/40**	60	120
DCB183/B/G	18	2,0	0,40	30	90	60	50	30	30	30	30	30	60
DCB184/B/G	18	5,0	0,62	75/50**	240	150	120	75	75/60**	75/50**	75/50**	75	150
DCB185	18	1,3	0,35	22	60	40	30	22	22	22	22	22	40
DCB187	18	3,0	0,54	45	140	90	70	45	45	45	45	45	90
DCB189	18	4,0	0,54	60	185	120	100	60	60	60	60	60	120
DCBP034	18	1,7	0,32	27	82	50	40	27	27	27	27	27	50

*Päivämääräkoodi 201811475B tai myöhempi

**Päivämääräkoodi 201536 tai myöhempi

***Akkujen latausaikamatriisi on ainoastaan viitteellinen; latausajat vaihtelevat lämpötilan ja akkujen kunnon mukaan.

▲ HUOMIO: Varoittaa mahdollisesta vaaratilanteesta, jolloin vaarana on **lievä tai keskivakava loukkaantuminen**.

HUOMAUTUS: Viittaa menettelyyn, joka ei välttämättä aiheuta henkilövahinkoa mutta voi aiheuttaa omaisuusvahingon.

▲ Sähköiskun vaara.

▲ Tulipalon vaara.

SÄHKÖTYÖKALUN YLEISET TURVALLISUUSVAROITUKSET

▲ VAROITUS: Lue kaikki tämän sähkötyökalun mukana toimitetut varoitukset, käyttöohjeet ja tekniset tiedot. Jos kaikkia ohjeita ei noudateta, on olemassa sähköiskun, tulipalon ja/tai vakavan henkilövahingon vaara.

SÄILYTTÄ KAIKKI VAROITUKSET JA OHJEET MYÖHEMPÄÄ KÄYTTÖÄ VARTEN

Näissä varoituksissa käytettävä sähkötyökalu-ilmaus viittaa verkkovirtaan yhdistettävään tai akkukäyttöiseen työkaluun.

1) Työskentelyalueen Turvallisuus

- Pidä työskentelyalue siistinä ja kirkaasti valaistuna.** Onnettomuuksia sattuu herkemmin epäsiistissä tai huonosti valaistussa ympäristössä.
- Älä käytä sähkötyökaluja, jos on olemassa räjähdysvaara esimerkiksi syttyvien nesteiden, kaasujen tai pölyn vuoksi.** Sähkötyökalujen aiheuttamat kipinät voivat sytyttää pölyn tai kaasut.
- Pidä lapset ja sivulliset kaukana käyttäessäsi sähkötyökalua.** Keskeytymiskyvyn herpaantuminen voi aiheuttaa hallinnan menettämisen.

2) Sähköturvallisuus

- Pistokkeen ja pistorasian on vastattava toisiaan. Älä koskaan tee pistokkeeseen mitään muutoksia. Älä yhdistä maadoitettua sähkötyökalua jatkojohtoon.** Sähköiskun vaara vähenee, jos pistokkeisiin ei tehdä muutoksia ja ne yhdistetään vain niille tarkoitettuihin pistorasioihin.
- Älä kosketa maadoituksessa käytettäviin pintoihin, kuten putkiin, lämpöpattereihin ja jäähdytyslaitteisiin.** Voit saada sähköiskun, jos kehosi on maadoitettu.

c) **Älä altista sähkötyökaluja sateelle tai kosteudelle.**

Sähkötyökaluun menevä vesi lisää sähköiskun vaaraa.

d) **Älä vaurioita sähköjohtoa. Älä kannata työkaluja sähköjohtosta tai vedä pistoketta pistorasiasta sähköjohtoon avulla. Pidä sähköjohto kaukana kuumuudesta, öljystä, terävistä reunoista tai liikkuvista osista.** Vaurioituneet tai sotkeutuneet johdot lisäävät sähköiskun vaaraa.

e) **Jos käytät sähkötyökalua ulkona, käytä vain ulkokäyttöön tarkoitettua jatkojohtoa.** Ullkokäyttöön tarkoitetun sähköjohtoon käyttäminen vähentää sähköiskun vaaraa.

f) **Jos sähkötyökalua on käytettävä kosteassa paikassa, käytä vikavirtasuojaa.** Tämä vähentää sähköiskun vaaraa.

3) Henkilösuojaus

- Käyttäessäsi sähkötyökalua pysy valppaana, keskity työhön ja käytä tervettä järkeä. Älä käytä tätä työkalua ollessasi väsynyt tai alkoholin, huumeiden tai lääkkeiden vaikutuksen alaisena.** Keskeytymisen herpaantuminen hetkeksikin sähkötyökalua käytettäessä voi aiheuttaa vakavan henkilövahingon.
- Käytä henkilösuojausvarusteita. Käytä aina suojalaseja.** Hengityssuojaimen, liukumattomien turvajalkineiden, kypärän ja kuulosuojaimen käyttäminen vähentää henkilövahinkojen vaaraa.
- Estä tahaton käynnistäminen. Varmista, että virtakytkin on OFF-asennossa, ennen kuin kytket sähkötyökalun pistorasiaan, yhdistät siihen akun, nostat työkalun käteesi tai kannat sitä.** Sähkötyökalun kantaminen sormi virtakytkimellä lisää onnettomuusvaaraa.
- Poista kaikki säätöavaimet tai vääntimet ennen sähkötyökalun käynnistämistä.** Sähkötyökalun pyöriivään osaan jäänyt säätöavain tai vääntin voi aiheuttaa henkilövahingon.
- Älä kurkottele. Seiso aina vakaasti tasapainossa.** Näin voit hallita sähkötyökalua paremmin odottamattomissa tilanteissa.
- Pukeudu oikein. Älä käytä löysiä vaatteita tai koruja. Pidä hiukset, vaatteet ja kädet loitolla liikkuvista**

osista. Löysät vaatteet, korut tai pitkät hiukset voivat tarttua liikkuihin osiin.

g) **Jos käytettävissä on laitteita pölyn ottamiseksi talteen, käytä niitä.** Pölyn ottaminen talteen voi vähentää pölyn aiheuttamia vaaroja.

h) **Vaikka käyttäisit usein erilaisia työkaluja, vältä liiallista itsevarmuutta ja huomioi aina työkalun turvallisuusohjeet.**

Epähuomiossa suoritettujen toimenpiteet voivat johtaa vakaviin henkilövahinkoihin sekunnin murto-osassa.

4) Sähkötyökaluista Huolehtiminen

a) **Älä kohdistaa sähkötyökaluun liikaa voimaa. Valitse käyttötarkoituksen kannalta oikea sähkötyökalu.**

Sähkötyökalu toimii paremmin ja turvallisemmin, kun sitä käytetään sille suunniteltuun käyttötarkoitukseen.

b) **Älä käytä työkalua, jos virtakytkin ei toimi.** Jos sähkötyökalua ei voi hallita kytkimen avulla, se on vaarallinen ja se on korjattava.

c) **Irrota sähkötyökalun pistoke pistorasiasta ja/tai irrota sen akku (jos irrotettavissa) ennen säätämistä, varusteiden vaihtamista tai sähkötyökalun asettamista säilytykseen.**

Näin voit vähentää vahingossa käynnistymisen aiheuttaman henkilövahingon vaaraa.

d) **Varastoi sähkötyökaluja lasten ulottumattomissa. Älä anna sähkötyökaluihin tottumattomien tai näihin ohjeisiin perehtymättömien henkilöiden käyttää sähkötyökaluja.**

Sähkötyökalut ovat vaarallisia kouluttamattomien käyttäjien käsissä.

e) **Pidä sähkötyökalut kunnossa. Tarkista liikkuvat osat, niiden kiinnitys, osien eheys ja muut toimintaan vaikuttavat tekijät. Jos havaitset vaurioita, korjauta sähkötyökalu ennen niiden käyttämistä.** Huonosti kunnossapidetyt sähkötyökalut aiheuttavat onnettomuuksia.

f) **Pidä leikkaavat pinnat terävinä ja puhtaina.** Kunnossa pidettyjen leikkaavien teräviä reunoja sisältävien työkalut todennäköisyyden jumiutua vähenee, ja niitä on helpompi hallita.

g) **Käytä sähkötyökalua ja sen tarvikkeita, kuten poranteriä, näiden ohjeiden mukaisesti. Ota työskentelyolosuhteet ja tehtävä työ huomioon.** Jos sähkötyökalua käytetään näiden ohjeiden vastaisesti, voi syntyä vaaratilanne.

h) **Pidä leikat ja tartuntapinnat kuivina, puhtaina sekä öljyttöminä ja rasvattomina.** Liukkaat kahvat ja pinnat heikentävät työkalun hallinnan ja ohjauksen turvallisuutta odottamattomissa tilanteissa.

5) Akkukäyttöisten Työkalujen Käyttäminen ja Niistä Huolehtiminen

a) **Käytä ainoastaan valmistajan suosittelemaa latauslaitetta.** Tietyn tyyppiselle akulle soveltuva latauslaite voi aiheuttaa tulipalon vaaran käytettynä yhdessä toisen akun kanssa.

b) **Käytä sähkötyökalussa vain siihen tarkoitettuja akkuja.** Muiden akkujen käyttäminen voi aiheuttaa tulipalon tai onnettomuuden vaaran.

c) **Kun akku ei ole käytössä, pidä se poissa muiden metalliesineiden läheltä, kuten paperiliittimien, kolikoiden, avainten, naujojen, ruuvien tai muiden pienten esineiden läheltä.** Ne voivat oikosulkea akun navat. Akun napojen oikosulkeminen voi aiheuttaa palovamman tai tulipalon.

d) **Oikosulku voi aiheuttaa nesteen vuotamisen akusta. Vältä koskemasta tähän nesteeseen. Jos nestettä pääsee**

vahingossa iholle, huhteles vedellä. Jos tätä nestettä pääsee silmään, ota yhteys lääkäriin. Akkuneste voi ärsyttää tai aiheuttaa palovamman.

e) **Vaurioitunutta tai muokattua akkua tai työkalua ei saa käyttää.** Vaurioituneissa tai muokatissa akkuissa voi esiintyä odottamattomia häiriöitä, jotka voivat aiheuttaa tulipaloja, räjähdysvaaroja tai henkilövahinkoja.

f) **Akku ja työkalu tulee suojata tulelta sekä liian korkealta lämpötilalta.** Mikäli akku altistuu tulelle tai yli 130 °C lämpötilalle, seurauksena voi olla räjähdys.

g) **Noudata kaikkia latausohjeita, akkua tai työkalua ei saa ladata ohjeissa annettujen lämpötilavälien ulkopuolella.** Virheellisen latauksen tai annettujen lämpötilavälien ulkopuolella lataamisen seurauksena akku voi vaurioitua ja tulipalovaara kasvaa.

6) Huolto

a) **Korjauta työkalu valtuutetulla asentajalla. Varaosina on käytettävä vain alkuperäisiä vastaavia osia.** Tämä varmistaa sähkötyökalun turvallisuuden.

b) **Vaurioituneita akkuja ei saa koskaan huoltaa.** Ainoastaan valmistaja tai valtuutetut huoltoliikkeet saavat huoltaa akkuja.

Lisäturvaseäntöjä porille/ruuvinväentimille/iskuporille

- **Käytä iskuporan käytön aikana kuulonsuojaimia.** Melulle altistuminen voi aiheuttaa kuulon menetyksen.

- **Tartu kiinni koneen eristetyistä tartuntapinnoista, jos leikkausvälinettä tai kiinnityslaitteita käytettäessä on vaara osua piilossa oleviin johtoihin.** Jos terät tai kiinnittimet osuvat jännitteeseen johtoon, sen paljaista metalliosista tulee jännitteisiä ja käyttäjä voi saada sähköiskun.

- **Käytä puristimia tai muuta käytännöllistä tapaa kiinnittää ja tukea työkalulle tukevalle alustalle.** Työn pitäminen käsin tai vartaloa vasten on epävakaa ja saattaa johtaa kontrollin menetykseen.

- **Käytä suojalaseja tai muita käytäntösuojia.** Iskuporaus ja poraaminen voivat aiheuttaa lastujen lentämisen. Sinkoavat kappaleet voivat aiheuttaa pysyvän silmävaurion.

- **Terät ja työkalut kuumeuvat käytön aikana.** Käytä suojakäsineitä, kun kosket niihin.

- **Älä käytä tätä työkalua pitkiä aikoja yhtäjaksoisesti.** Työkalun iskutoiminnan aiheuttama värinä voi olla haitallista käsillesi ja käsivarsillesi. Käytä käsineitä tarjoamaan lisäpehmustetta ja rajoita altistumista värinälle pitämällä taukoja.
- **Ilmanvaihtoaukkoja ei saa peittää.** Löysät vaatteet, korut tai pitkät hiukset voivat tarttua liikkuviin osiin.

Turvavaroitukset pitkiä poranteriä käyttäessä

- **Älä koskaan käytä poranterässä annettua maksiminopeutta suurempaa nopeutta.** Jos nopeus on suurempi, terä voi vääntyä sen pyöriessä koskettamatta työkalupaleeseen ja seurauksena voi olla henkilövahinko.

- **Aloita poraaminen aina alhaisella nopeudella ja terän kärjen koskettaessa työkalupaleeseen.** Jos nopeus on suurempi, terä voi vääntyä sen pyöriessä koskettamatta työkalupaleeseen ja seurauksena voi olla henkilövahinko.

- **Kohdistaa painetta ainoastaan suorassa linjassa terään ja välttämällä liian suurta painetta.** Terät voivat vääntyä aiheuttaen murtumisen tai hallinnan menetyksen ja täten henkilövahinkoja.

Vaarat

Seuraavat vaarat ovat olemassa käytettäessä porakonetta:

- *Pyöriviin tai kuumiin osiin koskemisen aiheuttamat vammat.*
- Turvamääräysten noudattamisesta ja turvalaitteiden käyttämisestä huolimatta tiettyjä vaaroja ei voida välttää. Niitä ovat
- kuulon heikkeneminen.
- sormien puristumisen vaara lisävarustetta vaihdettaessa.
- pölyn hengittämisen aiheuttamat terveysvaarat työstettäessä betonia ja/tai tiiltä.
- lentävien kappaleiden aiheuttamat henkilövahingot.
- pitkäaikaisen käyttämisen aiheuttamat henkilövahingot.

Akun Tyyppi

Seuraavat tuotteet toimivat 18 V akulla: DCD791, DCD796.

Näitä akkuja voidaan käyttää: DCB181, DCB182, DCB183, DCB183B, DCB183G, DCB184, DCB184B, DCB184G, DCB185, DCB187, DCB189, DCBP034, DCB546, DCB547, DCB548, DCB549. Katso lisätietoja kohdasta **Tekniset tiedoissa**.

Pakkauksen Sisältö

Pakkauksen sisältö:

- 1 pora/ruuvinväänin tai 1 pora/ruuvinväänin/vasarapora
- 1 Laturi (joissakin malleissa)
- 1 Litiumioniakku (C1, D1, E1, L1, M1, P1, S1, T1, X1, Y1 mallit)
- 2 Litiumioniakut (C2, D2, E2, L2, M2, P2, S2, T2, X2, Y2 mallit)
- 3 Litiumioniakut (C3, D3, E3, M3, P3, S3, T3, X3, Y3 mallit)
- 1 Käyttöohje

HUOMAA: Akut, laturit ja pakkaukset eivät kuulu N-malleihin. Akut ja laturit eivät kuulu NT-malleihin. B-malleihin kuuluvat Bluetooth®-akut.

HUOMAA: Bluetooth®-merkki ja logot ovat Bluetooth®, SIG, Inc.:in rekisteröityjä tavaramerkkejä, joita DEWALT käyttää lisenssillä. Muut tavaramerkit ja -nimet ovat vastaavien omistajien omaisuutta.

- *Tarkista, onko työkalussa, osissa tai tarvikkeissa kuljetusvaurioita.*
- *Lue tämä käyttöohje huolellisesti ennen laitteen käyttämistä.*

Työkalun merkinnät

Seuraavat kuvakkeet näkyvät työkalussa:



Lue käyttöohjeet ennen käyttämistä.



Käytä kuulosuojaimia.



Käytä suojalaseja.



Näkyvä säteily. Älä katso suoraan valoon.

Päivämääräkoodin Sijainti (Kuva [Fig.] A)

Päivämääräkoodi **16** on merkitty koteloon. Se sisältää myös valmistusvuoden.

Esimerkki:

2023 XX XX
Valmistusvuosi

Kuvaus (Kuva A)

▲ VAROITUS: Älä tee työkaluun tai sen osiin mitään muutoksia. Tällöin voi aiheutua omaisuus- tai henkilövahinkoja.

- 1 Liipaisinkytkin
- 2 Suunnanvaihtopainike
- 3 Vääntömomentin säätökartio
- 4 Vaihde
- 5 Työvalo
- 6 Huoltovapaa istukka
- 7 Vyökoukku
- 8 Asennusruuvi
- 9 Terän pidike
- 10 Akku
- 11 Akun vapautuspainike
- 12 Työvalon kytkin

Käyttötarkoitus

Nämä porakoneet/ruuvinvääntimet/iskuporakoneet on suunniteltu ammattimaiseen poraukseen, iskuporaukseen ja ruuvaukseen.

ÄLÄ käytä kosteissa olosuhteissa tai jos laitteen lähellä on syttyviä nesteitä tai kaasuja.

Nämä porakoneet/ruuvinvääntimet/iskuporakoneet ovat ammattimaisia sähkötyökaluja.

ÄLÄ anna lasten koskea tähän työkaluun. Kokemattomat henkilöt saavat käyttää tätä laitetta vain valvotusti.

- Tämä tuote ei ole tarkoitettu henkilöiden (mukaan lukien lapset) käytettäväksi, joiden fyysiset, sensoriset tai henkiset kyvyt tai kokemus ja/tai tietämys tai taidot ovat rajalliset. Heidän turvallisuudestaan tulee huolehtia heistä vastuussa oleva henkilö. Lapsia ei koskaan saa jättää yksin tämän tuotteen kanssa.

KOKOAMINEN JA SÄÄDÖT

▲ VAROITUS: *Vakavan henkilövahingon vaaran vähentämiseksi katkaise työkalusta virta ja irrota akku ennen säätämistä tai varusteiden irrottamista tai asentamista. Jos laite käynnistyy vahingossa, voi aiheutua loukkaantuminen.*

▲ VAROITUS: Käytä ainoastaan DEWALT-akkupakkauksia ja -latureita.

Akun Asentaminen ja Poistaminen Työkalusta (Kuva B)

HUOMAA: Parhaiden tuloksien saavuttamiseksi on varmistettava, että akku **10** on ladattu täyteen.

Akun Asentaminen Työkalun Kahvaan

1. Kohdista akku **10** kahvan sisällä oleviin kiskoihin (Kuva B).
2. Liu'uta se kahvaan, kunnes akku on hyvin paikoillaan laitteessa ja varmista, ettei se irtoa.

Akun Poistaminen Työkalusta

1. Paina akun vapautuspainiketta **11** ja vedä akku ulos työkalun kahvasta.
2. Laita akku laturiin.

Tasomittarilla Varustetut Akut (Kuva B)

Joissakin DEWALT-akuissa on tasomittari, jossa on kolme vihreää LED-merkkivaloa. Merkkivalot osoittavat akun jäljelle jäävän virtatason.

Kytke tasomittari päälle painamalla ja pitämällä tasomittarin painiketta **19** alhaalla. Jokin kolme vihreän LED-merkkivalon valoyhdistelmä syttyy osoittaen jäljelle jäävän virtatason. Kun akkuvirran taso on käyttörajan alapuolella, tasomittari ei syty ja akku on ladattava.

HUOMAA: Tasomittari osoittaa akkuvirran tason ainoastaan viitteellisesti. Se ei osoita työkalun toiminnallisuutta ja se voi vaihdella tuotesien, lämpötilan ja loppukäyttäjän käytön mukaan.

Vyökoukku ja magneettinen teräpidike (Kuva A)

Lisävarusteet

▲ VAROITUS: Vakavien henkilövahinkojen välttämiseksi kiinnitä työkalu vyöhön AINOASTAAN työkalun vyökoukkuu käyttäen. ÄLÄ käytä vyökoukkuu työkalun sitomiseksi tai kiinnittämiseksi henkilöön tai johonkin kohteeseen käytön aikana. ÄLÄ ripusta työkalua pään yläpuolelle tai ripusta esineitä vyökoukusta.

▲ VAROITUS: Jotta vähennät vakavan henkilövahingon riskiä, varmista, että vyökoukkuu kiinnittävät ruuvi on kiinni varmasti.

▲ HUOMIO: Jotta henkilövahingot ja vauriot vältettäisiin, ÄLÄ ripusta poraa vyökoukusta käyttäessäsi sitä kohdevalaisimena.

TÄRKEÄÄ: Kun kiinnität tai vaihdat vyökoukkuu **7** tai magneettista teräpidikettä **9**, käytä vain mukana toimitettua ruuvia **8**. Kiristä ruuvi huolellisesti.

Vyökoukku ja magneettinen teräpidike voidaan kiinnittää työkalun molemmille puolille käyttämällä vain mukana toimitettua ruuvia, mikä mahdollistaa sekä oikea- että vasenkätisten käyttäjien käytön. Jos koukku tai magneettista teräpidikettä ei haluta lainkaan, sen voi irrottaa työkalusta.

Irrota vyökoukku tai magneettinen teräpidike poistamalla ruuvi, joka pitää sen paikallaan ja kokoa sitten uudelleen vastakkaiselle puolelle. Kiristä ruuvi huolellisesti.

Nopeudensäätökytkin (Kuva A)

Käynnistä työkalu painamalla säädettävän nopeuden liipaisukytkintä **1**. Voit pysäyttää koneen vapauttamalla liipaisimen. Tämä työkalu on varustettu jarrulla. Istukka pysähtyy heti, kun liipaisin vapautetaan.

HUOMAA: Ei ole suositeltavaa vaihtaa nopeutta jatkuvasti. Muutoin liipaisin voi vaurioitua.

Toimintasuunnan valitsin (Kuva A)

Voit valita toimintasuunnan ja lukita koneen valitsimen **2** avulla.

Terä pyörii myötäpäivään, kun vapautat liipaisimen ja työnnät valitsimen koneen oikealle puolelle.

Terä pyörii vastapäivään, kun vapautat liipaisimen ja työnnät valitsimen koneen vasemmalle puolelle.

Voit lukita koneen työntämällä valitsimen keskiasentoon.

Varmista ennen valitsimen asennon muuttamista, että liipaisin on vapautettu.

HUOMAA: Koneesta voi kuulua napsahdus, kun sitä käytetään ensimmäistä kertaa toimintasuunnan muuttamisen jälkeen. Tämä on normaalia eikä merkki ongelmasta.

Väännön säätörengas (Kuva A)

Työkalussa on säädettävän momentin ruuvausmekanismi muodoltaan ja kooltaan erilaisten kiinnittimien ruuvaamiseen ja poistamiseen ja joissakin malleissa työkalussa on vasaramekanismi kivimateriaaliin porausta varten.

Säätörengas **3** ympärillä on numeroita, poranterän kuvake ja joissakin malleissa vasaran kuvake. Kyseisiä numeroita käytetään vääntömomentin asettamiseen. Mitä suurempi numero renkaassa sitä suurempi vääntö ja sitä suurempi kiinnitin voidaan kiinnittää. Valitse jokin numero kiertämällä osaa, kunnes haluttu numero kohdistuu nuoleen.

Nopeuskytkin (Kuva A)

Poran nopeuskytkimen avulla voit vaihtaa vaihteista monipuolisesti.

1. Kun haluat valita nopeusasetuksen 1 (korkea vääntö), sammuta työkalu ja anna sen pysähtyä. Liu'uta nopeuskytkintä **4** eteenpäin (istukkaa kohti).
2. Kun haluat valita nopeusasetuksen 2 (alhainen vääntö), sammuta työkalu ja anna sen pysähtyä. Liu'uta nopeuskytkintä taaksepäin (poispäin istukasta).

HUOMAA: Älä vaihda vaihdetta, kun työkalu on käynnissä. Anna poran pysähtyä aina kokonaan ennen varusteiden vaihtamista. Jos vaihteiden vaihtamisessa on ongelmia, varmista, että nopeuskytkin on työnnetty joko kokonaan eteenpäin tai kokonaan taaksepäin.

LED-työvalo (Kuva A)

LED-työvalo **5** ja työvalon kytkin **12** sijaitsevat laitteen jalustassa. Työvalo aktivoituu, kun liipaisukytkintä painetaan. Valon voimakkuutta voidaan muuttaa heikon **13**, keskinkertaisen **14** ja kohdevalon **15** välillä laitteen jalustassa sijaitsevalla kytkimellä. Jos liipaisukytkintä pidetään alhaalla, työvalon kaikki voimakkuudet ovat päällä.

Heikossa **13** ja keskinkertaisessa **14** voimakkuudessa säde kytkeytyy automaattisesti pois päältä 20 sekunnin kuluttua sen jälkeen kun liipaisukytkin on vapautettu.

Kohdevalo

Kohdevalo **15** on voimakkain valo. Kohdevalo palaa 20 minuuttia sen jälkeen kun liipaisukytkin on vapautettu. Kaksi minuuttia ennen sammumista valo vilkkuu kaksi kertaa ja himmenee. Jos haluat estää kohdevaloa sammumasta, napauta kevyesti liipaisukytkintä.

▲ VAROITUS: Kun käytät keskinkertaista voimakkuutta tai kohdevaloa, älä katso suoraan valoon tai aseta poraa sellaiseen asentoon, jossa joku voisi katsoa suoraan valoon. Se voi aiheuttaa vakavan silmävamman.

▲ HUOMIO: Jos käytät laitetta kohdevalona, aseta se tukevalle alustalle, josta se ei pääse kaatumaan tai tippumaan alas.

▲ HUOMIO: Poista kaikki varusteet istukasta ennen kuin käytät poraa kohdevalona. Muutoin seurauksena voi olla henkilö- tai ainevahingon riski.

Varoitus akun alhaisesta varauksesta

Jos akun varaus on melkein loppuillaan kohdevalon palaessa, valo vilkkuu kaksi kertaa ja himmenee. Kahden minuutin kuluttua akku on tyhjä ja pora sammuu välittömästi. Vaihda tyhjä akku ladattuun akkuun.

▲ VAROITUS: Jotta pienennät loukkaantumisen vaaraa, pidä aina vara-akku tai toinen valonlähde varalla, jos tilanne sitä vaatii.

Avaimeton Istukka (Kuva G–I)

▲ VAROITUS: Älä yritä kiristää poranterää (tai muuta varustetta) tarttumalla istukan etuosaan ja käynnistämällä pora. Muutoin voi aiheutua henkilövahinko tai istukka voi vaurioitua. Lukitse aina liipaisin ja irrota työkalu virransyötöstä ennen

terän vaihtamista. Lukitse liipaisin ja poista akku työkalusta aina ennen lisävarusteiden vaihtamista.

▲ VAROITUS: Ennen työkalun käynnistämistä on aina varmistettava, että terä on kunnolla paikallaan. Jos terä on kiinnitetty huonosti, se voi irrota ja aiheuttaa henkilövahingon. Tässä työkalussa on avaimeton 6 yhdellä kädellä käytettävä istukka 20. Voit asettaa poranterän tai muun varusteen paikalleen toimimalla seuraavasti.

1. Katkaise työkalusta virta ja irrota virransyöttö.
2. Tartu istukan holkkiin yhdellä kädellä. Kiinnitä työkalu toisella kädellä. Käännä holkkia vastapäivään (edestä katsoen) riittävän kauan, jotta terä mahtuu sisään.
3. Aseta noin 19 mm lisävaruste istukkaan. Kiristä hyvin kiertämällä istukan vaippaa myötäpäivään yhdellä kädellä ja pitämällä työkalua toisessa kädessä. Kierrä istukan vaippaa edelleen, kunnes kuulet useita räikkin napsahduksia täydellisen kiinnityksen varmistamiseksi.

HUOMAA: Kiristä istukka kääntämällä sen holkkia yhdellä kädellä ja pitämällä työkalua paikallaan toisella kädellä.

Kun haluat irrottaa lisävarusteen, toista edellä Kuvattu vaihe 1 ja 2.

TOIMINTA

Käyttöohjeet

▲ VAROITUS: Noudata aina turvaohjeita ja määräyksiä.

▲ VAROITUS: Vakavan henkilövahingon vaaran vähentämiseksi katkaise työkalusta virta ja irrota akku ennen säätämistä tai varusteiden irrottamista tai asentamista. Jos laite käynnistyy vahingossa, voi aiheutua loukkaantumisen.

Käsien oikea asento (Kuva C)

▲ VAROITUS: Voit vähentää vakavan henkilövahingon vaaraa pitämällä kädet AINA oikeassa asennossa.

▲ VAROITUS: Voit vähentää vakavan henkilövahingon vaaraa pitelemällä työkalua AINA tiukassa otteessa.

Kädet ovat oikeassa asennossa, kun tartut koneen yläosaan 17 yhdellä kädellä kuvassa näkyvällä tavalla ja toisella kädellä pääkahvaan 18.

Porakoneen käyttö (Kuvat A, D)

▲ VAROITUS: HENKILÖVAHINGON VÄLTÄMISEKSI VARMISTA AINA, että työkalu on kiinnitetty tukevasti tai kiristetty tiukalle. Jos poraat ohutta materiaalia, käytä puista tukikappaletta, joka estää materiaalin vahingoittumisen.

1. Käännä säätörenkas 3 poran kuvakkeen kohdalle.
2. Valitse haluamasi nopeus-/vääntöväli vaihteella 4 suunnitellun käytön nopeutta ja vääntömomenttia vastaavaksi.
3. Puuta poratessa käytä kierteisteriä, kouruteriä, kierreteriä tai reikäsahojia. Metallia poratessa käytä pikaterästä valmistettuja kierteisporanteriä tai reikäsahojia. Käytä leikkujäähdytysnestettä metalleja poratessasi. Poikkeuksia ovat valurauta ja messinki, joita tulisi porata kuivina.
4. Paina aina suorassa linjassa terän kanssa. Käytä riittävasti voimaa, jotta terä pureutuu materiaaliin, mutta älä paina liikaa, jolloin moottori saattaa sakata tai terä taipuu.
5. Pidä työkalua vakaasti molemmilla käsillä, jotta hallitset poran vääntymisen. Jos mallissa ei ole sivukahvaa, pidä poraa yhdellä kädellä kahvasta ja toisella akkuyksiköstä.

▲ HUOMIO: Pora saattaa sakata, jos ylikuormitus aiheuttaa yllättävän vääntymisen. Varaudu aina sakkaukseen. Pidä porasta tukevasti kiinni, jotta hallitsit pyörimisliikkeen ja välttäisit loukkaantumisen.

6. **JOS PORA SAKKAA,** se johtuu tavallisesti ylikuormituksesta tai väärästä käytötavasta. **VAPAUTA LIIPASIN VÄLITTÖMÄSTI,** irrota poranteriä työstä ja määritä sakkauksen syy. **ÄLÄ NAPSAAUTTELE LIIPASINTA PÄÄLLE JA POIS PÄÄLTÄ JA YRITÄ KÄYNNISTÄÄ SAKANNUTTA PORAA – TÄMÄ VOI VAHINGOITTAA PORAA.**

7. Jotta minimoisit sakkauksen tai materiaalin läpi murtumisen, paina poraa vähemmän ja hivuta terä reiän viimeisen osan läpi.
8. Pidä moottori käynnissä, kun vedät terää poratun reiän läpi. Tämä estää juuttumisen.
9. Muuttuvanopeuksista poraa käytettäessä porattavan kohdan keskipistettä ei tarvitse lävistää. Aloita reiän poraaminen pienellä nopeudella ja lisää nopeutta painamalla liipaisinta voimakkaammin, kun reikä on niin syvä, ettei terä enää luiskahda ulos.

Iskuporan käyttö (Kuvat A, E)

vain DCD796

1. Käännä säätörenkas 3 iskuporan kuvakkeen kohdalle.
2. Valitse pika-asetus liu'uttamalla vaihdetta 4 taaksepäin (istukasta poispäin).

TÄRKEÄÄ: Käytä vain karbidikärkisiä teriä tai betoniteriä.

3. Pora riittävällä voimalla, jotta estäisit poraa ponnahtelemasta liikaa tai terän nousemista. Liiallinen voiman käyttö johtaa porausnopeuden hidastumiseen ja ylikuumentumiseen.
4. Pora suoraa ja pidä terä suorassa kulmassa työhön nähden. Älä paina terää liikaa poratessasi sivuttaisuunnassa, koska tämä johtaa terän urien tukkeutumiseen ja porausnopeuden hidastumiseen.
5. Kun poraat syviä reikiä ja iskunopeus alkaa hidastua, vedä terä osittain ulos reiästä poran yhä pyöriessä, jolloin reikä puhdistuu porausjätteestä.

HUOMAA: Porausnopeus on sopiva, kun polyn virtaus reiästä on tasainen.

Ruuvinvääntimen käyttö (Kuvat A, F)

1. Käännä vääntömomentin säätörenkas 3 haluttuun asentoon.
 2. Valitse haluamasi nopeus-/vääntöväli vaihteella 4 suunnitellun käytön nopeutta ja vääntömomenttia vastaavaksi.
- HUOMAA:** Käytä alinta vääntöasetusta asettaaksesi kiinnikkeen halutulle syvyydelle. Mitä alhaisempi numero, sitä pienempi vääntö.
3. Laita haluttu kiinnitinvaruste istukkaan samalla tavalla kuin tavallinen poranteriä.
 4. Harjoittele muutaman kerran jätetaloilta tai piilossa oleviin kohtiin, jotta voisit määrittää kytkinrenkaan oikean asennon.
 5. Aloita aina alhaiseksi säädetyllä vääntömomentilla, nosta sitten momenttia, niin että työkappale tai kiinnitin eivät vahingoitu.

KUNNOSSAPITO

Työkalusi on suunniteltu käytettäväksi pitkään ja edellyttämään vain vähän kunnossapitoa. Oikea käsittely ja säännöllinen puhdistus varmistavat laitteen ongelmattoman toiminnan.

▲ VAROITUS: Vakavan henkilövahingon vaaran vähentämiseksi katkaise työkalusta virta ja irrota

akku ennen säätämistä tai varusteiden irrottamista tai asentamista. Jos laite käynnistyy vahingossa, voi aiheutua loukkaantuminen.

Laturia tai akkua ei voida huoltaa.



Voiteleminen

Tätä sähkötyökalua ei tarvitse voidella.



Puhdistaminen

VAROITUS: Puhalla lika ja pöly kotelosta kuivalla ilmalla, kun sitä kertyy ilmanvaihtoaukkoihin tai niiden ympärille. Käytä tällöin hyväksytyjä silmäsuojuksia ja hengityssuojainta.

VAROITUS: Älä koskaan puhdistaa muita kuin metallipintoja liuottimien tai muiden voimakkaiden kemikaalien avulla. Nämä kemikaalit voivat heikentää näissä osissa käytettyjä materiaaleja. Käytä vain vedellä ja miedolla pesuaineella kostutettua kangasta. Älä päästä mitään nestettä laitteen sisään. Älä upota mitään laitteen osaa nesteeseen.

Lisävarusteet

VAROITUS: Koska muita kuin DeWALT -lisävarusteita ei ole testattu tällä tuotteella, niiden käyttö tässä työkalussa voi olla vaarallista. Henkilövahinkojen välttämiseksi suosittelemme käyttämään tässä tuotteessa ainoastaan DeWALT-yhtiön suosittelemia lisävarusteita.

Saat lisätietoja sopivista lisävarusteista jälleenmyyjältäsi.

Ympäristön suojeleminen



Erilliskeräys. Tuotteita ja akkuja, joissa on tämä merkintä, ei saa hävittää tavallisen kotitalousjätteen mukana.

Tuotteet ja akut sisältävät materiaaleja, jotka voidaan kerätä tai kierrättää uudelleen käyttöä varten. Kierrätä sähkölaitteet ja akut paikallisten määräyksien mukaisesti.

Lisätietoa on saatavilla osoitteesta www.2helpU.com.

Uudelleenladattava akku

Tämä pitkään kestävä akku on ladattava uudelleen, jos se ei enää tuota riittävää tehoa töissä, joihin teho on aikaisemmin riittänyt hyvin. Kun laitteen toiminta-aika on lopussa, se tulee hävittää ympäristöystävällisellä tavalla:

- Anna akun tyhjentyä kokonaan ja irrota se sitten laitteesta.
- litiumioniakkujen ovat kierrätettäviä. Vie ne jälleenmyyjälle tai paikalliseen kierrätyspisteeseen. Kerätyt akkuyksiköt kierrätetään tai hävitetään oikein.

BORSTLÖS TRÅDLÖS KOMPAKT 13 mm**BORR/SKRUVDRAGARE, DCD791****BORSTLÖS TRÅDLÖS KOMPACT 13 mm****BORR/SKRUVDRAGARE/SLAGBORR, DCD796****Gratulerar!**

Du har valt ett DEWALT-verktyg. År av erfarenhet, grundlig produktutveckling och innovation gör DEWALT till en av de pålitligaste partnererna för fackmannamässiga elverktygs-användare.

Tekniska data

		DCD791	DCD796
Spänning	V _{bc}	18	18
Typ		2/11	2/11
Batterityp		Li-Ion	Li-Ion
Tomgångshastighet			
1:ans växel	min ⁻¹	0–550	0–550
2:a växeln	min ⁻¹	0–2000	0–2000
Slaghastighet			
1:ans växel	min ⁻¹	—	0–9350
2:a växeln	min ⁻¹	—	0–34000
Max. motstånd (hård/mjukt)	Nm	70/27	70/27
Chuckkapacitet	mm	1,5–13,0	1,5–13,0
Maximal borrkapacitet			
Trä	mm	40	40
Metall	mm	13	13
Murverk	mm	—	13
Vikt (utan batteripaket)	kg	1,1	1,2

Buller- och vibrationsvärden (triax vektorsumma) i enlighet med EN62841-2-1.

		74	88
L _{PA} (emissionsljudtrycksnivå)	dB(A)	74	88
L _{WA} (ljudeffektnivå)	dB(A)	85	99
K (osäkerhet för angiven ljudnivå)	dB(A)	5	3

Borrning i metall			
Vibrationsemissionsvärde a _{h,D} =	m/s ²	<2,5	<2,5
Osäkerhet K =	m/s ²	1,5	1,5
Borrning i betong			
Vibrationsemissionsvärde a _{h,1D} =	m/s ²	—	10
Osäkerhet K =	m/s ²	—	1,5
Skruvdragning			
Vibrationsemissionsvärde a _{h,D} =	m/s ²	<2,5	<2,5
Osäkerhet K =	m/s ²	1,5	1,5

Vibrations- och/eller bullerutsläppet som anges i detta informationsblad har uppmätts i enlighet med ett standardiserat test som anges i EN62841 och kan användas för att jämföra

ett verktyg med ett annat. Den kan användas för att få fram en preliminär uppskattning av exponering.

▲ VARNING: Den deklarerade vibrations- och/eller bullerutsläppsnivån representerar huvudanvändningen av verktyget. Om verktyget används för andra arbetsuppgifter med andra tillbehör eller dåligt underhållet kan vibrations- och/eller bullerutsläppet variera. Detta kan avsevärt öka exponeringsnivån under hela dess arbetstid.

En uppskattning av exponeringsnivån av vibrationer och/eller buller ska också tas med i beräkningen när verktyget stängs av eller när det körs men inte utför något arbete. Detta kan avsevärt minska exponeringsnivån under hela dess arbetstid.

Identifiera ytterligare säkerhetsåtgärder för att skydda operatören från effekterna av vibrationer och/eller buller såsom: underhålla verktyget och tillbehör, hålla händerna varma (på grund av vibrationer), organisera arbetsmönster.

EC-Följsamhetsdeklaration**Maskindirektiv****Borrmaskin/skruvdragare/Slagborrmaskin DCD791, DCD796**

DEWALT deklarerar att dessa produkter, beskrivna under **Tekniska data** uppfyller:

2006/42/EC, EN62841-1:2015+AC:2015, EN62841-2-1:2018+A11:2019.

Dessa produkter uppfyller också direktiv 2014/30/EU och 2011/65/EU. För mer information, var god kontakta DEWALT på följande adress, eller se handbokens baksida.

Undertecknad är ansvarig för sammanställning av den tekniska filen och gör denna förklaring å DEWALTs vägnar.

Markus Rompel
Vice verkställande teknikdirektör, PTE Europa
DEWALT, Richard-Klinger-Straße 11,
65510, Idstein, Tyskland
29.11.2021

☠ VARNING: För att minska risken för personskada, läs instruktionshandboken.

Definitioner: Säkerhetsriktlinjer

Nedanstående definitioner beskriver allvarighetsnivån för varje signalord. Var god läs handboken och uppmärksamma dessa symboler.

Batterier				Laddare/Laddningstid (minuter)***									
Kat. #	V _{DC}	Ah	Vikt (kg)	DCB104	DCB107	DCB112	DCB113	DCB115	DCB116	DCB117	DCB118	DCB132	DCB119
DCB546	18/54	6,0/2,0	1,08	60	270	170	140	90	80	40	60	90	X
DCB547	18/54	9,0/3,0	1,46	75*	420	270	220	135*	110*	60	75*	135*	X
DCB548	18/54	12,0/4,0	1,46	120	540	350	300	180	150	80	120	180	X
DCB549	18/54	15,0/5,0	2,12	125	730	450	380	230	170	90	125	230	X
DCB181	18	1,5	0,35	22	70	45	35	22	22	22	22	22	45
DCB182	18	4,0	0,61	60/40**	185	120	100	60	60/45**	60/40**	60/40**	60	120
DCB183/B/G	18	2,0	0,40	30	90	60	50	30	30	30	30	30	60
DCB184/B/G	18	5,0	0,62	75/50**	240	150	120	75	75/60**	75/50**	75/50**	75	150
DCB185	18	1,3	0,35	22	60	40	30	22	22	22	22	22	40
DCB187	18	3,0	0,54	45	140	90	70	45	45	45	45	45	90
DCB189	18	4,0	0,54	60	185	120	100	60	60	60	60	60	120
DCBP034	18	1,7	0,32	27	82	50	40	27	27	27	27	27	50

*Datumkod 201811475B eller senare

**Datumkod 201536 eller senare

***Schemat över batteriladdningstider tillhandahålls endast som vägledning. Laddningstiderna varierar beroende på temperatur och batteriets skick.

▲ FARA: Indikerar en omedelbart riskfylld situation, om den inte undviks, **kommer att resultera i dödsfall eller allvarlig personskada.**

▲ WARNING: Indikerar en potentiellt riskfylld situation som, om den inte undviks, **skulle kunna resultera i dödsfall eller allvarlig personskada.**

▲ SE UPP: Indikerar en potentiellt riskfylld situation som, om den inte undviks, **kan resultera i mindre eller medelmåttig personskada.**

OBSERVERA: Anger en praxis som **inte är relaterad till personskada** som, om den inte undviks, **skulle kunna resultera i egendomsskada.**

▲ Anger risk för elektrisk stöt.

▲ Anger risk för eldsvåda.

SÄKERHETSVARNINGAR, ALLMÄNT ELVERKTYG

▲ WARNING: Läs alla säkerhetsvarningar, instruktioner, illustrationer och specifikationer som levereras med detta elverktyg. Underlåtenhet att läsa alla instruktioner som listas här nedan kan resultera i elektrisk stöt, eldsvåda och/eller allvarlig personskada.

SPARA ALLA VARNINGAR OCH INSTRUKTIONER FÖR FRAMTIDA REFERENS

Termen "elverktyg" i varningarna syftar på ditt starkströmsdrivna (sladdanslutna) elverktyg eller batteridrivna (sladdlösa) elverktyg.

1) Säkerhet på Arbetsområdet

a) **Håll arbetsområdet rent och ordentligt upplyst.**

Belamrade eller mörka områden inbjuder till olyckor.

b) **Använd inte elektriska verktyg i explosiva atmosfärer, såsom i närvaron av lättantändliga vätskor, gaser eller damm.** Elektriska verktyg ge upphov till gnistor som kan antända dammet eller ångorna.

c) **Håll barn och åskådare borta meda du arbetar med ett elverktyg.** Distractioner kan göra att du förlorar kontrollen.

2) Elektrisk Säkerhet

a) **Kontaktarna till elverktyget måste matcha uttaget. Modifiera aldrig kontakten på något sätt. Använd inte några adapterpluggar med jordanslutna (jordade)**

elektriska verktyg. Omodifierade kontakter och matchande uttag minskar risken för elektrisk stöt.

b) **Undvik kroppskontakt med jordanslutna eller jordade ytor såsom rör, värmelement, spisar och kylskåp.** Det finns en ökad risk för elektrisk chock om din kropp är jordanslutet eller jordad.

c) **Utsätt inte elektriska verktyg för regn eller våta förhållanden.** Vatten som kommer in i ett elverktyg ökar risken för elektrisk stöt.

d) **Missbruka inte sladden. Använd aldrig sladden till att bära, dra eller koppla bort elverktyget från strömmen. Håll sladden borta från värme, olja, skarpa kanter eller rörliga delar.** Skadade eller tilltrasslade sladdar ökar risken för elektrisk stöt.

e) **När du arbetar med ett elverktyg utomhus, använd en förlängningssladd som passar för utomhusanvändning.** Användning av en sladd som passar för utomhusanvändning minskar risken för elektrisk stöt.

f) **Om arbete med ett elverktyg i en fuktig lokal är oundvikligt, använd ett uttag som är skyddat med jordfelsbrytare (RCD).** Användning av en RCD minskar risken för elektrisk stöt.

3) Personlig Säkerhet

a) **Var vaksam, ha koll på vad du gör och använd sunt förnuft när du arbetar med ett elverktyg. Använd inte ett elverktyg när du är trött eller påverkad av droger, alkohol eller medicinering.** Ett ögonblicks ouppmärksamhet när du arbetar med elektriska verktyg kan resultera i allvarlig personskada.

b) **Använd personlig skyddsutrustning. Bär alltid ögonskydd.** Skyddsutrustning såsom dammfilterskydd, halksäkra säkerhetsskor, skyddshjälm eller hörselskydd som används för lämpliga förhållanden minskar personskadorna.

c) **Förebygg oavsiktlig igångsättning. Se till att strömbrytaren är i frånläge innan du ansluter till strömkällan och/eller batteripaketet, plockar upp eller bär verktyget.** Att bära elektriska verktyg med ditt finger på strömbrytaren eller att strömsätta elektriska verktyg som har strömbrytaren på är att invitera olyckor.

d) **Avlägsna eventuell justeringsnyckel eller skiftnyckel innan du sätter på elverktuget.** En skiftnyckel eller en nyckel som sitter kvar på en roterande del av elverktuget kan resultera i personskada.

e) **Böj dig inte för långt. Bibehåll alltid ordentligt fotfäste och balans.** Detta möjliggör bättre kontroll av elverktuget i oväntade situationer.

f) **Klä dig ändamålsenligt. Bär inte lösa kläder eller smycken. Håll hår, beklädnad och handskar borta från delar i rörelse.** Lösa kläder, smycken eller långt hår kan fastna i delar i rörelse.

g) **Om det finns anordningar för anslutning av apparater för dammutrensning och insamling, se till att dessa är anslutna och används på ett korrekt sätt.** Användning av dammuppsamling kan minska damm-relaterade faror.

h) **Bli inte vårdslös och ignorera inte säkerhetsprinciperna trots att du är van att använda verktyg.** Vårdslöst handlande kan leda till allvarlig kroppsskada på en bråkdel av en sekund.

4) Användning och Skötsel av Elverktyg

a) **Tvinga inte elverktuget. Använd det korrekta elverktuget för din tillämpning.** Det korrekta elverktuget gör arbetet bättre och säkrare vid den hastighet för vilket det konstruerades.

b) **Använd inte elverktuget om strömbrytaren inte sätter på och stänger av det.** Ett elverktyg som inte kan kontrolleras med strömbrytaren är farligt och måste repareras.

c) **Dra ur kontakten från strömkällan och/eller batteripaketet, om det är löstagbart, från elverktuget innan du gör några justeringar, byter tillbehör eller lägger elverktuget i förvaring.** Sådana förebyggande säkerhetsåtgärder minskar risken att oavsiktligt starta elverktuget.

d) **Förvara elektriska verktyg som inte används utom räckhåll för barn, och låt inte personer som är obekanta med elverktuget eller med dessa instruktioner använda elverktuget.** Elektriska verktyg är farliga i händerna på utbildade användare.

e) **Underhåll elektriska verktyg. Kontrollera feljusteringar eller om rörliga delar har fastnat, bristning hos delar och andra eventuella förhållanden som kan komma att påverka elverktugets funktion. Om det är skadat, se till att elverktuget blir reparerat före användning.** Många olyckor orsakas av dåligt underhållna elektriska verktyg.

f) **Håll kapningsverktyg vassa och rena.** Ordentligt underhållna kapningsverktyg med vassa sågkanter är mindre sannolika att fastna och är lättare att kontrollera.

g) **Använd elverktuget, tillbehören och verktygsstatserna, etc. i enlighet med dessa instruktioner, och ta hänsyn till arbetsförhållandena och det arbete som ska utföras.**

Användningen av elverktuget för andra verksamheter än de som det är avsett för skulle kunna resultera i en farlig situation.

h) **Se till att handtagen och greppytorna är torra och fria från olja och fett.** Hala handtag och greppytor förhindrar säker hantering och kontroll av verktyget i oväntade situationer.

5) Användning och Skötsel av Batteridrivna Verktyg

a) **Ladda endast med den laddare som är specificerad av tillverkaren.** En laddare som passar till en typ av batteripaket kan ge upphov till brandfara när den används tillsammans med ett annat batteripaket.

b) **Använd elverktuget enbart med därtill avsedda batteripaket.** Användning av andra batteripaket kan ge upphov till skaderisk och eldsvåda.

c) **När batteripaketet inte används, håll det borta från andra metallföremål, såsom gem, mynt, nycklar, spikar, skruvar eller andra små metallföremål som kan skapa en förbindelse från ena polen till den andra.** Kortslutning av batteripolerna kan ge upphov till brännskador eller eldsvåda.

d) **Under missbruksförhållanden kan vätska komma ut från batteriet, undvik kontakt med denna. Om kontakt oavsiktligt inträffar, spola med vatten. Om vätska kommer i kontakt med ögonen, uppsök medicinsk hjälp.** Vätska som kommer ut från batteriet kan ge upphov till irritation eller brännskador.

e) **Använd inte ett batteripaket eller ett verktyg som är defekt eller modifierat.** Defekta eller modifierade batterier kan fungera oförutsägbart och ge upphov till brand, explosion eller risk för kroppsskador.

f) **Utsätt inte batteripaketet eller verktyget för eld eller höga temperaturer.** Utsättande för eld eller temperaturer över 130 °C kan orsaka en explosion.

g) **Följ alla instruktioner gällande laddningen och ladda inte batteripaketet eller verktyget utanför det temperaturområde som anges i bruksanvisningen.** Att ladda på fel sätt eller utanför det angivna temperaturområdet kan skada batteriet och höjer brandrisken.

6) Service

a) **Se till att ditt elverktyg får service av en kvalificerad reparatör, som endast använder identiska ersättningsdelar.** Detta säkerställer att elverktugets säkerhet bibehålles.

b) **Gör aldrig service på skadade batteripaket.** Service av batteripaket bör endast genomföras av tillverkaren eller auktoriserade tjänsteleverantörer.

Ytterligare specifika säkerhetsregler för bormaskiner/skruvdragare/slagbormaskiner

- **Använd hörselskydd vid slagborring.** Att utsättas för buller kan leda till hörselskador.

- **Håll elverktuget i de isolerade handtagen när arbeten utförs där kaptillbehöret eller infästningsverktygen kan komma i kontakt med dolda ledningar.** Kaptillbehör eller infästningsverktyg som kommer i kontakt med en strömförande ledning kan göra att exponerade metalldelar hos elverktuget blir strömförande och kan ge användaren en elektrisk stöt.

- **Använd klämmor eller något annat praktiskt sätt att säkra och stödja arbetsstycket vid ett stabilt underlag.** Att hålla arbetet för hand eller mot kroppen är instabilt och kan göra att du förlorar kontrollen.

- **Använd skyddsglasögon eller annat ögonskydd.** Slagborring och bormningsarbeten kan göra att flisor flyger omkring. Flygande partiklar kan orsaka permanenta ögonskador.

- **Slagborrar och verktyg blir heta under arbetet.** Använd handskar när du rör vid dem.

- **Använd inte detta verktyg under längre perioder.** Vibrationer som orsakas av slagverktygets arbete kan vara skadligt för dina händer och armar. Använd handskar för att få extra stötdämpning och begränsa exponeringen genom att ta regelbundna paus.

- **Luftventiler täcker ofta rörliga delar och bör undvikas.** Lösa kläder, smycken eller långt hår kan fastna i rörliga delar.

Säkerhetsinstruktioner när långa borrbits används

- **Arbeta aldrig på högre hastighet än maximala hastighetsmärkningarna på borrbiten.** Vid högre hastigheter är sannolikheten att den böjs om den tillåts att rotera fritt utan kontakt med arbetsstycket vilket resulterar personskador.
- **Starta alltid borrarngen på låg hastighet och med biten i kontakt med arbetsstycket.** Vid högre hastigheter är sannolikheten att den böjs om den tillåts att rotera fritt utan kontakt med arbetsstycket vilket resulterar personskador.
- **Använd endast tryck i direkt linje med biten och använd inte överdrivet tryck.** Bits kan böjas och brytas sönder eller göra att kontrollen förloras vilket resulterar i personskador.

Inneboende risker

Följande risker är naturligt förekommande vid användningen av borrar:

- *Personskador orsakade av att vidröra verktygets roterande eller heta delar.*

Trots applicering av de relevanta säkerhetsbestämmelserna och implementeringen av säkerhetsapparater kan vissa återstående risker inte undvikas. Dessa är:

- *Hörselnedsättning.*
- *Risk för att klämma fingrar vid byte av tillbehör.*
- *Hälsorisker orsakade av inandning av damm som uppstår vid arbete med trä.*
- *Risk för personskada på grund av flygande partiklar.*
- *Risk för personskada på grund av långvarig användning.*

Batterityp

Följande verktyg arbetar med ett 18-volts batteripaket: DCD791, DCD796.

Dessa batteripaket kan användas: DCB181, DCB182, DCB183, DCB183B, DCB183G, DCB184, DCB184B, DCB184G, DCB185, DCB187, DCB189, DCBP034, DCB546, DCB547, DCB548, DCB549. Se **Tekniska Data** för mer information.

Förpackningsinnehåll

Förpackningen innehåller:

- 1 Borrmaskin/skruvdragare eller borrmaskin/skruvdragare/ slagborrmaskin
- 1 Laddare (med vissa modeller)
- 1 Li-jon batteripaket (C1, D1, E1, L1, M1, P1, S1, T1, X1, Y1 modeller)
- 2 Li-jon batteripaket (C2, D2, E2, L2, M2, P2, S2, T2, X2, Y2 modeller)
- 3 Li-jon batteripaket (C3, D3, E3, M3, P3, S3, T3, X3, Y3 modeller)
- 1 Bruksanvisning

OBSERVERA: Batteripaket, laddare och förvaringslådor medföljer inte N-modeller. Batteripaket och laddare medföljer inte NT-modeller. B-modellerna innehåller Bluetooth®-batteripaket.

OBSERVERA: Bluetooth®-märket och -logotyper tillhör Bluetooth®, SIG, Inc. och DEWALT använder dessa märken under licens. Övriga varumärken och varumärkesnamn tillhör respektive ägare.

- *Kontrollera med avseende på skada på verktyget, på delar eller tillbehör som kan tänkas ha uppstått under transporten.*
- *Ta dig tid att grundligt läsa och förstå denna handbok före användning.*

Märkningar på verktyg

Följande bildikoner visas på verktyget:



Läs instruktionshandbok före användning.



Bär öronskydd.



Bär ögonskydd.



Synlig strålning. Titta inte in i ljuset.

Datumkodplacering (Bild [Fig.] A)

Datumkoden **16**, vilken också inkluderar tillverkningsår, finns tryckt i kåpan.

Exempel:

2023 XX XX
Tillverkningsår

Beskrivning (Bild A)

▲ VARNING: *Modifera aldrig elverktyget eller någon del av det. Skada eller personskada skulle kunna uppstå.*

- 1 Bakre strömbrytare
- 2 Knapp framåt/bakåt
- 3 Ring för justering av vridmomentet
- 4 Växlare
- 5 Arbetsbelysning
- 6 Nyckelfri chuck
- 7 Bälteskrok
- 8 Monteringskruv
- 9 Bitshållare
- 10 Batteri
- 11 Låsknapp för batteri
- 12 Strömbrytare till arbetslampa

Avsedd Användning

Dessa borrar/skruvdragare/slagborrmaskiner är konstruerade för professionell borrarng, slagborring och skruvdragning.

Använd **INTE** under våta förhållanden eller i närheten av lättantändliga vätskor eller gaser.

Dessa borrar/skruvdragare/slagborrar är professionella elverktyg. Låt **INTE** barn komma i kontakt med verktyget. Överinseende krävs när oerfarna handhavare använder detta verktyg.

- Denna produkt är inte avsedd att användas av personer (inklusive barn) med reducerad fysisk, sensorisk eller mental förmåga eller med begränsad erfarenhet eller kunskap såvida inte de är under uppsikt av en person som är ansvarig för deras säkerhet. Barn skall aldrig lämnas ensamma med denna produkt.

MONTERING OCH INSTÄLLNINGAR

▲ VARNING: *För att minska risken för allvarlig personskada, stäng av verktyget och koppla bort batteripaketet innan du gör några justeringar eller tar bort/ installerar tillsatser eller tillbehör. En oavsiktlig igångsättning kan orsaka personskada.*

▲ VARNING: Använd enbart DEWALT batteripaket och laddare.

Montering och borttagning av batteriet från verktyget (Bild B)

NOTERA: För bästa resultat se till att batteripaketet **10** är fulladdat.

Installation av batteriet i verktygshandtaget.

1. Rikta in batteripaketet **10** mot listerna inuti verktyget handtag (Bild B).
2. Skjut in det i handtaget tills batteripaketet sitter fast i verktyget och se till att det inte lossnar.

Borttagning av batteriet från verktygshandtaget.

1. Tryck på batterilåsknappen **11** och dra med en fast rörelse batteripaketet bort från verktygshandtaget.
2. Sätt i batteriet i laddaren.

Bränslemätare batteripaket (Bild B)

Vissa DEWALT batteripaket inkluderar en bränslemätare vilket består av tre gröna LED-lampor som indikerar laddningsnivån som finns kvar i batteripaketet.

För att aktivera bränslemätaren, tryck in och håll kvar bränslemätarknappen **19**. En kombination av de tre LED-lamporna kommer att lysa för att ange kvarvarande laddningsnivå. När laddningen i batteriet är under den användbara gränsen kommer inte bränslemätaren att lysa och batteriet behöver laddas.

NOTERA: Bränslemätaren är endast en indikering på laddning som finns kvar i batteripaketet. Den indikerar inte verktygets funktionalitet och kan variera baserat på produktkomponenter, temperatur och slutanvändarens användning.

Bälteskrok och magnetisk bitshållare (Bild A)

Extra tillbehör

▲ VARNING: För att minska risken för allvarliga personskador, använd **ENDAST** verktygets bälteskrok för att hänga verktyget från arbetsbältet. Använd **INTE** bälteskroken för binda fast eller fästa verktyget till en person eller föremål under användning. Häng **INTE** verktyg över huvudet eller häng föremål i bälteskroken.

▲ VARNING: För att minska risken för allvarliga personskador, se till att skruven som håller bälteskroken sitter fast.

▲ SE UPP: För att minska risken för personskador eller andra skador, använd **INTE** bälteskroken för att hänga upp bormaskinen för att användas som strålkastare.

VIKTIGT: Vid montering eller byte av bälteskroken **7** eller den magnetiska hållaren för bits **9**, använd endast den skruv **8** som medföljer. Se till att skruven dras åt ordentligt.

Bälteskroken och magnetiska bitshållaren kan monteras på båda sidorna av verktyget med den medföljande skruven för att anpassa maskinen vänster- eller högerhänta personer. Om kroken eller den magnetiska bitshållaren inte alls är önskad, kan de tas bort från verktyget.

För flytta bälteskroken eller den magnetiska bitshållaren, skruva bort skruven som håller den på plats och montera den på motsatt sida. Se till att skruven dras åt ordentligt.

Hastighetsomkopplare (Bild A)

För att slå på verktyget, tryck på den variabla hastighetskontrollen **1**. För att stänga av verktyget, släpp upp avtryckaromkopplaren. Ditt verktyg är utrustat med en broms.

Chucken kommer att stanna så snart avtryckaromkopplaren har släppts helt och hållet.

NOTERA: Konstant användning inom variabel hastighet-intervallet rekommenderas inte. Det kan skada omkopplaren och bör undvikas.

Framåt/back kontrollknapp (Bild A)

En kontrollknapp för framåt/back **2** bestämmer verktygets rotationsriktning, och tjänstgör dessutom som en upplåsningsknapp.

För att välja framåtroteration, släpp avtryckaromkopplaren och tryck ner kontrollknappen för framåt/back på verktygets högra sida.

För att välja bakåtroteration, släpp avtryckaromkopplaren och tryck ner kontrollknappen för framåt/back på verktygets vänstra sida.

Kontrollknappens mittläge låser verktyget i avstängt läge. När du ändrar kontrollknappens läge, se till att avtryckaren är upplåst.

NOTERA: Första gången verktyget körs efter att du har bytt rotationsriktning kan du höra ett klick vid igångsättning. Detta är normalt och indikerar inget problem.

Vridmomentreglage (Bild A)

Ditt verktyg har en mekanism för inställning av skruvdragarvridmoment, för att kunna driva in och ta ut ett stort antal fästelement av olika form och storlekar och för en del modeller, en slagbormsmechanism för borming i murbruk. Runt om kragen **3** syns siffror, en borrarpsymbol och på vissa modeller, en slagborrsymbol. De här siffrorna används för att ställa in kopplingen, för att ge ett vridmomentsvärde. Ju högre siffra på reglaget desto högre vridmoment och desto större fästelement kan skruvas. Välj en siffra genom att rotera kragen tills den önskade siffran ligger i linje med pilen.

Hastighetsväljare med två lägen (Bild A)

Den här bormaskinen har två olika hastighetslägen, vilket gör den mer flexibel.

1. För att välja hastighet 1 (høgt vridmoment) stäng av verktyget och vänta tills det har stannat. Skjut hastighetsväljaren **4** framåt (mot chucken).
2. För att välja hastighet 2 (låg vridmoment) stäng av verktyget och vänta tills det har stannat. Skjut tillbaka hastighetsväljaren (bort från chucken).

OBSERVERA: Flytta inte hastighetsväljaren när verktyget är påslaget. Låt bormaskinen stanna helt och hållet innan du byter hastighet. Om du har problem med att växla, se till att hastighetsväljaren är tryckt antingen helt framåt eller helt bakåt.

LED-arbetslampan (Bild A)

LED-arbetslampan **5** och dess strömbrytare till arbetslampan **12** sitter på verktygets fot. Arbetsbelysningen är aktiverad när avtryckaren är nedtryckt. Lägena låg **13**, medium **14** och spotlight **15** kan ändras genom att flytta omkopplaren på verktygets fot. Om avtryckarknappen förbli intryckt kommer arbetslampan förbli påslagen i alla lägen.

Vid inställningarna låg **13** och medium **14** kommer ljustrålen automatiskt att stängas av 20 sekunder efter att avtryckarknappen har släppts.

Spotlight-läge

Inställningen hög **15** är spotlight-läget. Spotlighten kommer att vara påslagen 20 minuter efter att avtryckarknappen har släppts. Två minuter före spotlighten stängs av kommer den att blinka

två gånger och sedan tonas ned. Tryck lätt på avtryckarknappen för att undvika att spotlighten stängs av.

▲ VARNING: Titta inte på ljuset och placera inte borsten i ett läge som kan innebära att någon annan ser in i ljuset när arbetsljuset används i medium- eller spotlight-läge. Allvarliga ögonskador kan bli följden.

▲ SE UPP: När verktyget används som spotlight ska du se till att det sitter säkert på en stabil yta där det inte orsakar fara för att snubbla och falla.

▲ SE UPP: Ta bort all kringutrustning från chucken innan borsten används som spotlight. Kan leda till personskador eller skador på egendom.

Varning för låg batterinivå

När batterierna nästan har laddats ur i spotlight-läge kommer spotlighten att blinka två gånger och sedan tonas ned. Efter två minuter kommer batteriet att vara helt urladdat och borsten kommer omedelbart att stängas av. När detta inträffar ska du byta till ett laddat batteri.

▲ VARNING: För att minska risken för skador, ha alltid har ett reservbatteri eller sekundär belysning tillgänglig om situationen så kräver.

Nyckellös enkel chuckhylsa (Bild G–I)

▲ VARNING: Försök inte att dra åt borspetsar (eller något annat tillbehör) genom att greppa chuckens framdel och sätta igång verktyget. Skada på chucken och personskada kan uppstå. Släpp alltid avtryckaren från sitt låsta läge och koppla bort verktyget från strömkällan när du byter tillbehör. Läs alltid avtryckaren och ta bort batteriet från verktyget när tillbehör byts.

▲ VARNING: Se alltid till att borspetsen sitter fast innan du startar verktyget. En lös borspets kan skjutas iväg från verktyget och möjligen orsaka personskada.

Ditt verktyg har en nyckellös chuck **6** med en roterande hylsa **20**, för enhandsanvändning av chucken. För att sätta in en borspets eller annat tillbehör, följ dessa steg.

1. Stäng av verktyget och koppla bort det från strömkällan.
2. Greppa chuckens svarta hylsa med en hand, och använd din andra hand för att hålla fast verktyget. Vrid hylsan moturs (sedd framifrån) tillräckligt långt så att chucken öppnar tillräckligt för att ta emot det önskade tillbehöret.
3. Sätt i tillbehöret på ungefär 19 mm i chucken. Dra är genom att vrida på chuckhylsan medurs med en hand medan verktyget hålls med den andra handen. Fortsätt att vrida chuckhylsan till flera kuggar hörs klicka för att garantera full gripeffekt.

NOTERA: Se till att dra åt chucken med en hand på chuckhylsan och den andra handen hållande verktyget, för maximal åtdragning.

Frigör tillbehöret genom att upprepa steg 1 och 2 ovan.

ANVÄNDNING

Bruksanvisning

▲ VARNING: Iaktta alltid säkerhetsinstruktionerna och tillämpbara bestämmelser.

▲ VARNING: För att minska risken för allvarlig personskada, stäng av verktyget och koppla bort batteripaketet innan du gör några justeringar eller tar bort/installerar tillsatser eller tillbehör. En oavsiktlig igångsättning kan orsaka personskada.

Korrekt Handplacering (Bild C)

▲ VARNING: För att minska risken för allvarlig personskada, använd ALLTID korrekt handställning, så som visas.

▲ VARNING: För att minska risken för allvarlig personskada, håll ALLTID verktyget säkert, för att förekomma en plötslig reaktion. Korrekt handplacering innebär en hand ovanpå borsten **17** så som visas, och den andra handen på huvudhandtaget **18**.

Bormoment (Bild A, D)

▲ VARNING: FÖR ATT MINSKA RISKEN FÖR ALLVARLIGA PERSONSKADOR, SE ALLTID till att arbetsstycket är förankrat eller fäst på ordentligt. Vid borrar i tunt material, använd en träbit på baksidan för att förhindra skador på materialet.

1. Vrid kragen **3** till borsymbolen.
2. Välj det önskade intervallet för hastighet/vridmoment genom att använda växelbytare **4** så att den matchar hastigheten och vridmomentet för det planerade arbetsmomentet.
3. För Trä, använd spiralbits, spadbiter, starka augerbits eller hålsågar. För Metall, använd höghastighets stålborrspetsar eller hålsågar. Använd smörjmedel när du borrar i metall. När du borrar i gjutjärn eller mässing ska du emellertid inte använda smörjmedel.
4. Använd alltid tryck direkt i en rak linje med bitsen. Använd tillräckligt med tryck för att bitsen skall fästa, men tryck inte så hårt att motorn stannar eller bitsen påverkas.
5. Håll fast verktyget med båda händerna för att kontrollera vridningen hos verktyget. Om modellen inte har något sidohandtag ska du greppa borsten med en hand på handtaget och en hand på batteripaketet.

▲ SE UPP: Borren kan fastna om överbelastningen orsakar en plötslig vridning. Förvänta dig alltid att den kan fastna. Håll borsten stadigt för att kontrollera vridningen och för att förhindra personskadorna.

6. OM BORREN FASTNAR, beror det vanligtvis på att den överbelastats eller används felaktigt. **SLÄPP STRÖMBRYTAREN OMEDELBART,** a bort bitsen från arbetsstycket och kontrollera orsaken till stoppet. **KLIKA INTE PÅ OCH AV PÅ AVTRYCKAREN I ETT FÖRSÖK ATT STARTA EN BORR SOM FASTNAT - DETTA KAN SKADA VERKTYGET.**

7. För att minska risken att verktyget fastnar eller bryter igenom materialet, minska trycket på borsten och för sakta bitsen genom den sista delen av hålet.
8. Kör motorn medan bitsen dras tillbaka ut ur ett borrar hål. Detta hjälper till att förhindra att den fastnar.
9. När man använder borrar med flera hastighetslägen behöver man inte göra ett påslagshål i arbetsstycket innan man börjar borra. Börja borra med en låg hastighet och öka hastigheten genom att trycka hårdare på strömbrytaren när hålet är så djupt att bitsen inte hoppar ut.

Drift av slagborr (Bild A, E)

DCD796 endast

1. Vrid hylsan **3** till slagborsymbolen.
 2. Välj den högsta hastighetsinställningen genom att skjuta växelbytare **4** bakåt (bort från chucken).
- VIKTIGT:** Använd endast hårdmetallbestyckade bits eller betongbits.
3. Vid borrar ska du använda tillräcklig kraft för att slagborren inte ska hoppa överdrivet mycket eller "hoppa" ur insatsen. För mycket kraft kommer att orsaka lägre borrhastighet, överhettning och sämre borkapacitet.

4. Borra rakt, håll borrbiten i rak vinkel mot arbetet. Använd inte sidotryck på biten under borringen eftersom detta kommer att orsaka tilltäppning av borraröfllorna och lägre borrhastighet.
5. Vid borring av djupa hål, och slagborrhastigheten börjar sänkas, ska du dra ut biten delvis ur hålet medan verktyget fortfarande körs för att rensa bort skräp från hålet.

NOTERA: Vid korrekt borringshastighet förekommer ett jämnt dammflöde från hålet.

Skruvdragardrift (Bild A, F)

1. Vrid vridmomenthysan **3** till önskat läge.
 2. Välj det önskade intervallet för hastighet/vridmoment genom att använda växelbytare **4** så att den matchar hastigheten och vridmomentet för det planerade arbetsmomentet.
- OBS:** Använd lägsta inställningen för vridmomentet för att fästa fästdonet på önskat djup. Ju lägre siffra, desto lägre vridmoment.
3. För in önskat fästtillbehör i chucken såsom du gör med alla borrbitar.
 4. Provkör några gånger på skräpbitar eller osynliga områden för att avgöra korrekt position för kopplingshysan.
 5. Börja alltid vid lägre vridmomentsinställningar och öka sedan till högre inställningar för att undvika skador på arbetsmaterialet eller hållaren.

UNDERHÅLL

Ditt elverktyg från har konstruerats för att arbeta över en lång tidsperiod med minimalt underhåll. Kontinuerlig tillfredsställande drift beror på ordentlig verktygsvård och regelbunden rengöring.

▲ VARNING: För att minska risken för allvarlig personskada, stäng av verktyget och koppla bort batteripaketet innan du gör några justeringar eller tar bort/installerar tillsatser eller tillbehör. En oavsiktlig igångsättning kan orsaka personskada.

Laddaren och batteripaketet är inte servicebara.



Smörjning

Ditt elverktyg behöver ingen ytterligare smörjning.



Rengöring

▲ VARNING: Blås bort smuts och damm från huvudkåpan med torr luft varje gång du ser smuts samlas i och runt lufthålen. Bär godkända ögonskydd och godkänt dammfilterskydd när du utför denna procedur.

▲ VARNING: Använd aldrig lösningsmedel eller andra skarpa kemikalier för att rengöra de icke-metalliska delarna på verktyget. Dessa kemikalier kan försvaga de material som används i dessa delar. Använd en trasa som bara är fuktad med vatten och mild tvål. Låt aldrig någon vätska komma in i verktyget; sänk aldrig ner någon del av verktyget i en vätska.

Extra tillbehör

▲ VARNING: Eftersom andra tillbehör än de som erbjuds av DEWALT, inte testats med den här produkten kan användning av sådana tillbehör med detta verktyg vara farlig. För att minska risken för skador bör endast rekommenderade tillbehör för DEWALT användas med denna produkt.

Rådfråga din återförsäljare för ytterligare information angående lämpliga tillbehör.

Att skydda miljön



Separat insamling. Produkter och batterier som är märkta med denna symbol får inte kastas i den vanliga hushållssoporna.

■ Produkter och batterier innehåller material som kan återvinnas och återanvändas vilket minskar behovet av råmaterial. Återvinn elektriska produkter och batterier enligt lokala bestämmelser. Ytterligare information finns tillgängligt på www.2helpU.com.

Laddningsbart Batteripaket

Det här långlivade batteripaketet måste laddas när det inte längre producerar tillräcklig energi för arbeten som tidigare lätt utförts. Det bör omhändertas med lämpliga miljöhänsyn vid slutet av dess fungerande livslängd:

- Ladda ur batteripaketet fullständigt och ta sedan ut det ur produkten.
- Litiumjonbatteripaketet celler är återvinningsbara. Lämna dem hos din återförsäljare eller på en återvinningsstation. De insamlade batteripaketerna kommer att återvinnas eller avyttras korrekt.

FIRÇASIZ KABLOSUZ KOMPAKT 13 mm, MATKAP/ TORNAVIDA, DCD791

FIRÇASIZ KABLOSUZ KOMPAKT 13 mm, MATKAP/ TORNAVIDA/DARBELI MATKAP, DCD796

Tebrikler!

Bir DeWALT aleti seçtiniz. Uzun süreli deneyim, sürekli ürün geliştirme ve yenilik DeWALT markasının profesyonel elektrikli alet kullanıcıları için en güvenilir ortaklardan birisi haline gelmesini sağlamaktadır.

Teknik Özellikleri

		DCD791	DCD796
Voltaj	V _{bc}	18	18
Tip		2/11	2/11
Akü tipi		Li-Ion	Li-Ion
Yüksüz hız			
1st vites	min ⁻¹	0–550	0–550
2. vites	min ⁻¹	0–2000	0–2000
Darbe değeri			
1st vites	min ⁻¹	—	0–9350
2. vites	min ⁻¹	—	0–34000
Maks. tork (sert/yumuşak)	Nm	70/27	70/27
Mandren kapasitesi	mm	1,5–13,0	1,5–13,0
Maksimum delme kapasitesi			
Ahşap	mm	40	40
Metal	mm	13	13
Duvar	mm	—	13
Ağırlık (akü hariç)	kg	1,1	1,2

Bu standart uyarınca gürültü ve/veya titreşim değerleri (triaks vektör toplamı): EN62841-2-1

		74	88
L _{PA} (ses basıncı düzeyi)	dB(A)	74	88
L _{WA} (akustik güç düzeyi)	dB(A)	85	99
K (akustik gücü belirsizliği)	dB(A)	5	3

Metali delme			
Titreşim emisyon değeri a _{h,D} =	m/s ²	<2,5	<2,5
Belirsizlik K =	m/s ²	1,5	1,5
Betonu delme			
Titreşim emisyon değeri a _{h,D} =	m/s ²	—	10
Belirsizlik K =	m/s ²	—	1,5
Vidalama			
Titreşim emisyon değeri a _{h,D} =	m/s ²	<2,5	<2,5
Belirsizlik K =	m/s ²	1,5	1,5

Bu bilgi formunda verilen titreşim emisyon düzeyi, EN62841'de belirtilen bir standart teste uygun olarak ölçülmüştür ve aletleri birbiriyle karşılaştırmak için kullanılabilir. Maruz kalmaya dönük bir ön değerlendirme olarak kullanılabilir.

▲ UYARI: Beyan edilen titreşim ve/veya gürültü emisyon seviyesi, aletin temel uygulamalarını yansıtır. Bununla birlikte alet farklı uygulamalar için, farklı aksesuarla veya yeterince bakım yapılmadan kullanıldığında, titreşim ve/veya gürültü emisyonu değişebilir. Bu, toplam çalışma süresindeki maruz kalma seviyesini önemli ölçüde artırabilir.

Tahmini titreşim ve/veya gürültü maruziyeti, aletin kapalı kaldığı veya çalışmasına karşın iş görmediği zamanlar da dikkate alınmalıdır. Bu, toplam çalışma süresindeki maruziyet düzeyini önemli ölçüde azaltabilir.

Operatörü titreşim ve/veya gürültünün etkilerinden korumak için aşağıdakiler gibi ilave güvenlik önlemleri tanımlayın: aleti ve aksesuarları iyi muhafaza edin, ellerinizi sıcak tutun (titreşim için geçerli), çalışma biçimlerini iyi organize edin.

AT Uygunluk Beyanati

Makine Direktifi



Matkap/torna vida/Darbeli Matkap DCD791, DCD796

DeWALT, Teknik Özellikleri bölümünde açıklanan bu ürünlerin aşağıda belirtilen yönergelere uygun olduğunu beyan eder: 2006/42/AT, EN62841-1:2015+AC:2015, EN62841-2-1:2018+A11:2019.

Bu ürünler ayrıca 2014/30/EU ve 2011/65/EU Direktiflerine de uygundur. Daha ayrıntılı bilgi için, lütfen aşağıdaki adresten DeWALT ile temas kurun veya kılavuzun arka kapağına bakın.

Bu belge altında imzası bulunan yetkili, teknik dosyanın derlenmesinden sorumludur ve bu beyanı DeWALT adına vermiştir.

Markus Rompel
PTE-Avrupa, Mühendislik Birimi Genel Müdür Yardımcısı
DeWALT, Richard-Klinger-Straße 11,
65510, Idstein, Almanya
29.11.2021

▲ UYARI: Yaralanma riskini azaltmak için, kullanım kılavuzunu okuyun.

Tanımlar: Güvenlik Talimatları

Aşağıdaki tanımlar her işaret sözcüğü ciddiye derecesini gösterir. Lütfen kılavuzu okuyunuz ve bu simgelere dikkat ediniz.

▲ TEHLİKE: Engellenmemesi halinde **ölüm veya ciddi yaralanma** ile sonuçlanabilecek **çok yakın bir tehlikeli durumu** gösterir.

Aküler				Şarj Aletleri/Şarj Süreleri (Dakika)**									
Kat. #	V _{DC}	Ah	Ağırlık (kg)	DCB104	DCB107	DCB112	DCB113	DCB115	DCB116	DCB117	DCB118	DCB132	DCB119
DCB546	18/54	6,0/2,0	1,08	60	270	170	140	90	80	40	60	90	X
DCB547	18/54	9,0/3,0	1,46	75*	420	270	220	135*	110*	60	75*	135*	X
DCB548	18/54	12,0/4,0	1,46	120	540	350	300	180	150	80	120	180	X
DCB549	18/54	15,0/5,0	2,12	125	730	450	380	230	170	90	125	230	X
DCB181	18	1,5	0,35	22	70	45	35	22	22	22	22	22	45
DCB182	18	4,0	0,61	60/40**	185	120	100	60	60/45**	60/40**	60/40**	60	120
DCB183/B/G	18	2,0	0,40	30	90	60	50	30	30	30	30	30	60
DCB184/B/G	18	5,0	0,62	75/50**	240	150	120	75	75/60**	75/50**	75/50**	75	150
DCB185	18	1,3	0,35	22	60	40	30	22	22	22	22	22	40
DCB187	18	3,0	0,54	45	140	90	70	45	45	45	45	45	90
DCB189	18	4,0	0,54	60	185	120	100	60	60	60	60	60	120
DCBPO34	18	1,7	0,32	27	82	50	40	27	27	27	27	27	50

*Veri kodu 201811475B veya sonrası

**Veri kodu 201536 veya sonrası

***Batarya şarj süreleri şablonu yalnızca bilgi verme amacıyla sunulmuştur, şarj süreleri, bataryaların sıcaklığına ve durumuna bağlı olarak değişir.

▲ UYARI: Engellenmemesi halinde **ölüm veya ciddi yaralanma** ile sonuçlanabilecek **potansiyel bir tehlikeli durumu** gösterir.

▲ DİKKAT: Engellenmemesi halinde **önemsiz veya orta derecedeli yaralanma** ile sonuçlanabilecek **potansiyel bir tehlikeli durumu** gösterir.

İKAZ: Engellenmemesi halinde **maddi hasara neden olabilecek, yaralanma ile ilişkisi olmayan durumları** gösterir.

▲ Elektrik çarpması riskini belirtir.

▲ Yangın riskini belirtir.

ELEKTRİKLİ EL ALETLERİ İÇİN GENEL GÜVENLİK TALİMATLARI

▲ UYARI: Bu elektrikli aletle verilen tüm güvenlik uyarılarını, talimatları, resimleri ve teknik özellikleri okuyun. Aşağıda listelenen tüm talimatlara uyulmaması elektrik çarpmasına, yangına ve/veya ciddi yaralanmalara neden olabilir.

BÜTÜN UYARI VE GÜVENLİK TALİMATLARINI İLERİDE BAKMAK ÜZERE SAKLAYIN

Uyanlarda yer alan «elektrikli alet» terimi şebeke elektrikle (kablolu) veya akü/pille (şarjlı) çalışan elektrikli aletinizi ifade etmektedir.

1) Çalışma alanının Güvenliği

a) **Çalışma alanını temiz ve aydınlık tutun.** Karışık ve karanlık alanlar kazaya davetiye çıkarır.

b) **Elektrikli aletleri, yanıcı sıvılar, gazlar ve tozların bulunduğu yerler gibi yanıcı ortamlarda çalıştırmayın.** Elektrikli aletler, toz veya dumanları ateşleyebilecek kıvılcımlar çıkarır.

c) **Bir elektrikli aleti çalıştırırken çocuklardan ve etraftaki kişilerden uzak tutun.** Dikkatinizi dağıtıcı şeyler kontrolü kaybetmenize neden olabilir.

2) Elektrik Güvenliği

a) **Elektrikli aletlerin fişleri prizlere uygun olmalıdır. Fiş üzerinde kesinlikle hiçbir değişiklik yapmayın. Topraklı elektrikli aletlerde hiçbir adaptör fişi kullanmayın.**

Değiştirilmemiş fişler ve uygun prizler elektrik çarpması riskini azaltacaktır.

b) **Borular, radyatörler, ocaklar ve buzdolapları gibi topraklanmamış yüzeylerle vücut temasından kaçının.**

Vücutunuzun topraklanması halinde yüksek bir elektrik çarpması riski vardır.

c) **Elektrikli aletleri yağmura maruz bırakmayın veya ıslatmayın.** Elektrikli alete su girmesi elektrik çarpması riskini artırır.

d) **Elektrik kablosunu uygun olmayan amaçlarla kullanmayın. Elektrikli aleti kesinlikle kablosundan tutarak taşımayın, çekmeyin veya prizden çıkartmayın. Kabloyu sıcağın, yağdan, keskin kenarlardan veya hareketli parçalardan uzak tutun.** Hasarlı veya dolaşmış kablolar elektrik çarpması riskini artırır.

e) **Elektrikli bir aleti açık havada çalıştırıyorsanız, açık havada kullanıma uygun bir uzatma kablosu kullanın.**

Açık havada kullanıma uygun bir kablunun kullanılması elektrik çarpması riskini azaltır.

f) **Eğer bir elektrikli aletin nemli bir bölgede çalıştırılması zorunluysa, bir artık akım aygıtı (RCD) korumalı bir kaynak kullanın.** Bir RCD kullanılması elektrik şoku riskini azaltır.

3) Kişisel Güvenlik

a) **Elektrikli bir aleti kullanırken her zaman dikkatli olun, yaptığınız işe yoğunlaşın ve sağduyulu davranın.**

Elektrikli bir aleti yorgunken veya ilaç ya da alkolün etkisi altındayken kullanmayın. Elektrikli aletleri kullanırken bir anlık dikkatsizlik ciddi kişisel yaralanmayla sonuçlanabilir.

b) **Kişisel koruyucu ekipmanları mutlaka kullanın.**

Daima koruyucu gözlük takın. Koşullara uygun toz maskesi, kaymayan güvenli ayakkabıları, baret veya kulaklık gibi koruyucu donanımların kullanılması kişisel yaralanmaları azaltacaktır.

c) **İstem dışı çalıştırılmasını önleyin. Aleti güç kaynağına ve/veya aküye bağlamadan, yerden kaldırdıktan veya taşımadan önce düğmenin kapalı konumda olduğundan emin olun.** Aleti, parmağınız düğme üzerinde bulunacak şekilde taşımak veya açık konumdaki elektrikli aletleri elektrik şebekesine bağlamak kazaya davetiye çıkarır.

- d) **Elektrikli aleti açmadan önce tüm ayarlamaları anahtarlarını çıkartın.** Elektrikli aletin hareketli bir parçasına takılı kalmış bir anahtar kişisel yaralanmaya neden olabilir.
- e) **Ulaşmakta zorlandığınız yerlerde kullanmayın. Daima sağlam ve dengeli basın.** Bu, beklenmedik durumlarda elektrikli aletin daha iyi kontrol edilmesine olanak tanır.
- f) **Uygun şekilde giyinin. Bol elbiseler giymeyin ve takı takmayın. Saçınızı, elbiselerinizi ve eldivenlerinizi hareketli parçalardan uzak tutun.** Bol elbiseler ve takılar veya uzun saç hareketli parçalara takılabilir.
- g) **Eğer kullandığınız üretilen toz emme ve toplama özellikleri olan ataşmanlar varsa bunların bağlı olduğundan ve doğru şekilde kullanıldığından emin olun.** Bu ataşmanların kullanılması tozla ilgili tehlikeleri azaltabilir.
- h) **Aletlerin sık kullanımı sonucu oluşan aşınalığın keyfi davranışta bulunmanıza ve aletle ilgili güvenlik ilkeleri ihmal etmenize neden olmasına izin vermeyin.** Dikkatsiz bir hareket bir anda ciddi yaralanmalara neden olabilir.

4) Elektrikli Aletlerin Kullanımı ve Bakımı

- a) **Elektrikli aleti zorlamayın. Uygulanması için doğru elektrikli aleti kullanın.** Doğru elektrikli alet, belirlendiği kapasite ayarında kullanıldığında daha iyi ve güvenli çalışacaktır.
- b) **Düğme açmıyor ve kapatmıyorsa elektrikli aleti kullanmayın.** Düğmeyle kontrol edilemeyen tüm elektrikli aletler tehlikelidir ve tamir edilmesi gerekmektedir.
- c) **Herhangi bir ayar, aksesuar değişimi veya elektrikli aletlerin saklanması öncesinde fişi güç kaynağından çekin ve/veya eğer demonte edilebilir tipteyse, bataryayı aletten ayırın.** Bu tür önleyici güvenlik tedbirleri elektrikli aletin istem dışı olarak çalıştırılması riskini azaltacaktır.
- d) **Elektrikli aleti, çocukların ulaşamayacağı yerlerde saklayın ve elektrikli aleti tanımayan veya bu talimatları bilmeyen kişilerin elektrikli aleti kullanımına izin vermeyin.** Elektrikli aletler, eğitimsiz kullanıcıların elinde tehlikelidir.

- e) **Elektrikli aletleri iyi durumda muhafaza edin. Hareketli parçalardaki hizalama hatalarını ve tutuklukları, parçalardaki kırılmaları ve elektrikli aletin çalışmasını etkileyebilecek tüm diğer koşulları kontrol edin. Hasarlı ise, elektrikli aleti kullanmadan önce tamir ettirin.** Kazaların çoğu, elektrikli aletlerin bakımının yeterli şekilde yapılmamasından kaynaklanır.

- f) **Kesim aletlerini keskin ve temiz tutun.** Bakımı uygun şekilde yapılmış keskin kesim uçlu kesim aletlerinin sıkışma ihtimali daha düşüktür ve kontrol edilmesi daha kolaydır.

- g) **Elektrikli aleti, aksesuarlarını ve aletin diğer parçalarını kullanırken bu talimatlara mutlaka uyun ve çalışma ortamının koşullarını ve yapılacak işin ne olduğunu göz önünde bulundurun.** Elektrikli aletin öngörülen işlemler dışındaki işlemler için kullanılması tehlikeli durumlara neden olabilir.
- h) **Tüm tutamakları ve tutma yerlerini kuru, temiz ve üzerinde yağ ile gres bulunmayacak şekilde muhafaza edin.** Kaygan tutamaklar ve tutma yerleri, beklenmedik durumlarda aletin güvenli bir şekilde tutulması ve kontrol edilmesine izin vermez.

5) Şarjlı Aletlerin kullanımı ve bakımı

- a) **Sadece üretici tarafından belirlenen şarj cihazı ile şarj edinin.** Bir akü tipine uygun bir şarj cihazı başka tipte bir aküyü şarj etmek için kullanıldığında yangın riski yaratılabilir.

- b) **Elektrikli aletleri yalnızca özel olarak tanımlanmış akülerle kullanın.** Başka akülerin kullanılması yaralanma ve yangın riskine yol açabilir.
- c) **Akü kullanımda değilken, ataç, bozuk para, anahtar, çivi, vida veya terminaler arasında kontağa neden olabilecek diğer küçük metal nesnelere uzak tutulmalıdır.** Akü terminalerinin birbirine kısa devre yapılması yanıklara veya yangına neden olabilir.
- d) **Uygun olmayan koşullarda, akü sıvı sızıntısı yapabilir; sıvıya temas etmekten kaçının. Kazara temas etmeniz halinde suyla yıkayın. Sıvı, gözlerinize temas ederse, ayrıca bir doktora başvurun.** Aküden sıvı sızması tahriş veya yanıklara neden olabilir.

- e) **Hasarlı ya da modifiye edilmiş bir batarya veya aleti kullanmayın.** Hasarlı ya da modifiye edilmiş bataryalar yangın, patlama veya yaralanma riskiyle sonuçlanan beklenmedik durumlara neden olabilir.

- f) **Bir batarya veya aleti ateşe veya aşırı ısıya maruz bırakmayın.** 130 °C üzeri ısı veya ateşe maruz kalması patlamaya neden olabilir.

- g) **Tüm şarj talimatlarına uyun ve talimatlarda belirtilen sıcaklık aralığı dışında batarya veya aleti şarj etmeyin.** Doğru olmayan şekilde veya belirlenen aralık dışındaki sıcaklıklarda şarj edilmesi bataryaya hasar verebilir ve yangın riskini artırabilir.

6) Servis

- a) **Elektrikli aletinizi, sadece orijinal yedek parçaların kullanıldığı yetkili DEWALT servisine tamir ettirin.** Bu, elektrikli aletin güvenliğini muhafaza edilmesini sağlayacaktır.
- b) **Hasar görmüş bataryalara asla serviste bulunmayın.** Bataryaların servisi sadece üretici veya yetkili servis tarafından yapılabilir.

Matkaplar/Tornavidalar/Darbeli Matkaplar için Özel Ek Güvenlik Önlemleri

- **Darbeli matkap işlemleri sırasında kulak koruması kullanın.** Gürültüye maruz kalınması, işitme kaybına yol açabilir.
- **Kesme aksesuarları veya sabitleme elemanlarının gömülü elektrik kablolarına temas etmesine yol açabilecek durumlarda aleti yalıtımlı tutma yerlerinden tutun.** Kesim aksesuarı veya sabitleme elemanlarının elektrik akımı bulunan kablolarla temas ettiğinde, akım elektrikli aletin iletken metal parçaları üzerinden kullanıcıya iletilerek elektrik çarpmasına yol açabilir.
- **İş parçasını stabil bir yüzeye sabitlemek ve desteklemek için kelepçe veya başka bir pratik yöntem kullanın.** İş parçasını el veya vücudunuzla tutmak dengesizdir ve kontrol kaybına neden olabilir.
- **Güvenlik gözlüğü veya başka bir göz koruması kullanın.** Kırma ve delme çalışmaları etrafta tozların uçuşmasına neden olur. Uçuşan parçacıklar kalıcı göz hasarına neden olabilir.
- **Kırıcı uçları ve aletler çalışma sırasında ısınır.** Bunlara dokunacağınız zaman eldiven giyin.
- **Bu aleti uzun süre çalıştırmayın.** Kırıcı hareketinin yarattığı titreşim el ve kollarınız için zararlı olabilir. Fazladan koruma amacıyla eldiven kullanın ve maruz kalmayı azaltmak için sık sık dinlenin.
- **Havalandırma delikleri sıklıkla hareketli parçaların üstünü örterler ve bunlardan kaçınılmalıdır.** Bol elbiseler ve takılar veya uzun saç hareketli parçalara takılabilir.

Uzun Matkap Uçları Kullanılırken Güvenlik Talimatları

- **Matkap ucunun maksimum hız değerinden daha yüksek bir hızda kesinlikle çalışmayın.** Yüksek hızdaki ucun iş parçasına temas etmeksizin serbestçe dönmesine izin verilirse büyükübebilir ve ciddi yaralanmalara neden olur.
- **Her zaman düşük hızda uç iş parçasıyla temas halindeyken delmeye başlayın.** Yüksek hızdaki ucun iş parçasına temas etmeksizin serbestçe dönmesine izin verilirse büyükübebilir ve ciddi yaralanmalara neden olur.
- **Baskıyı sadece uç ile aynı hızda uygulayın ve aşırı basınç uygulamayın.** Uçlar büyükübebilir ve ucun kırılması veya kontrol kaybına neden olabilir, bu da ciddi yaralanmalara neden olabilir.

Kalan Riskler

Aşağıdaki riskler matkap kullanmanın özünde mevcuttur:

- **Aletin dönen veya sıcak parçalarına dokunma sonucu yaralanma.**
- İlgili güvenlik düzenlemelerinin uygulanması ve güvenlik cihazlarının kullanılmasına rağmen, bazı risklerden kaçınmak mümkün değildir. Bunlar:
 - İşitme bozukluğu.
 - Aksesuarları değiştirirken parmakların ezilme tehlikesi.
 - Ahşap malzemeler üzerinde çalışırken meydana gelen tozunutulması sonucu oluşan sağlık sorunları.
 - Sıçrayan parçacıklardan kaynaklanan yaralanma riski.
 - Uzun süreli kullanımdan kaynaklanan yaralanma riski.

Akü tipi

Aşağıdaki SKU(lar) bir 18 volt batarya ile çalışır:
DCD791, DCD796.

Bu bataryalar kullanılmalıdır: DCB181, DCB182, DCB183, DCB183B, DCB183G, DCB184, DCB184B, DCB184G, DCB185, DCB187, DCB189, DCBP034, DCB546, DCB547, DCB548, DCB549. Daha fazla bilgi için **Teknik Veriler** bölümüne bakın.

Ambalaj İçeriği

Ambalaj, aşağıdaki parçaları içermektedir:

- 1 Matkap/tornavida veya 1 matkap/tornavida/darbeli matkap
- 1 Şarj aleti (bazı modellerle)
- 1 Li-lyon batarya (C1, D1, E1, L1, M1, P1, S1, T1, X1, Y1 modelleri)
- 2 Li-lyon bataryalar (C2, D2, E2, L2, M2, P2, S2, T2, X2, Y2 modelleri)
- 3 Li-lyon bataryalar (C3, D3, E3, M3, P3, S3, T3, X3, Y3 modelleri)
- 1 Kullanım kılavuzu

NOT: Bataryalar, şarj cihazları ve alet kutuları N modellerinde bulunmaz. Bataryalar ve şarj cihazları NT modellerinde bulunmaz. B modelleri Bluetooth® bataryaları içerir.

NOT: Bluetooth® kelimesi tescilli ve logoları Bluetooth®, SIG, Inc.'in tescilli markalarıdır ve bunların DEWALT tarafından kullanımı lisanslıdır. Diğer ticari markalar ve ticari isimler ilgili sahibine aittir.

- **Alet, parçalar ve aksesuarlarda nakliye sırasında hasar oluşup oluşmadığını kontrol edin.**
- **Çalıştırmadan önce bu kılavuzu iyice okuyup anlamak için zaman ayırın.**

Alet Üzerindeki Etiketler

Alet üzerinde, aşağıdaki uyarı sembolleri bulunmaktadır:



Aletle çalışmaya başlamadan önce bu kılavuzu okuyun.



Kulaklık takın.



Koruyucu gözlük takın.



Görünür radyasyon. Işığa bakmayın.

Tarih Kodu Konumu (Şek. [Fig.] A)

İmalat yılını da içeren tarih kodu **16** gövdeye basılıdır.

Örnek:

2023 XX XX

Üretim yılı ve haftası

Açıklama (Şek. A)

▲ UYARI: Hiçbir zaman elektrikli aleti veya herhangi bir parçasını değiştirmeyin. Hasarla veya yaralanmayla sonuçlanabilir.

- 1 Tetik düğmesi
- 2 İleri/geri kontrol düğmesi
- 3 Tork ayar rakoru
- 4 Vites değiştirici
- 5 Çalışma ışığı
- 6 Anahtarsız mandren
- 7 Kemer kancası
- 8 Montaj vidası
- 9 Uç klipsi
- 10 Akü paketi
- 11 Batarya çıkarma düğmesi
- 12 Çalışma lambası düğmesi

Kullanım Amacı

Bu matkap/tornavida/darbeli matkaplar, profesyonel delme, vurmali delme ve vidalama uygulamaları için tasarlanmıştır. Islak koşullarda veya yanıcı sıvı ya da gazların mevcut olduğu ortamlarda **KULLANMAYIN**.

Bu matkap/tornavida/darbeli matkaplar profesyonel elektrikli aletlerdir.

Çocukların aleti ellemesine **İZİN VERMEYİN**. Bu alet deneyimsiz kullanıcılar tarafından kullanılırken nezaret edilmelidir.

- Bu ürün fiziksel ve zihinsel kapasitesinin yanı sıra algılama gücü azalmış olan veya yeterince deneyim ve bilgisi bulunmayan kişiler (çocuklar dahil) tarafından kullanılmak üzere üretilmemiştir. Bu tür kişiler ürünü ancak güvenliklerinden sorumlu bir kişi tarafından cihazın kullanımıyla ilgili talimatların verilmesi veya sürekli kontrol altında tutulması durumunda kullanabilir. Çocuklar, bu ürün ile kontrol altında tutulmalıdır.

MONTAJ VE AYARLAMALAR

▲ UYARI: Ciddi yaralanma riskini azaltmak için herhangi bir ayar yapmadan ya da parça veya aksesuarları söküp takmadan önce aleti kapatın ve aküyü ayırın. Aletin yanlışlıkla çalıştırılması yaralanmaya neden olabilir.

▲ UYARI: Yalnızca DEWALT akü ve şarj cihazlarını kullanın.

Alete Akü Takma Ve Çıkartma (Şek. B)

NOT: Akünün **10** tamamen şarjlı olduğundan emin olun.

Aküyü Aletin Koluna Takma

1. Aküyü **10** kolun içindeki raylarla hizalayın (Şek. B).
2. Aküyü, yerine oturduğunu duyana kadar ve alette tamamen oturana kadar kolun içine kaydırın.

Aküyü Aletten Çıkarma

1. Serbest bırakma düğmesine **11** basın ve aküyü sıkıca çekerek aletin kolundan çıkarın.
2. Aküyü şarj cihazına takın.

Akü Şarj Seviyesi Göstergesi (Şek. B)

Bazı DEWALT aküler, aküde kalan şarj seviyesini gösteren üç yeşil LED ışından oluşan bir şarj seviyesi göstergesini içerir.

Şarj seviyesi göstergesini çalıştırmak için gösterge düğmesine **19** basın ve basılı tutun. Üç yeşil LED ışığının bir kombinasyonu kalan şarj seviyesini gösterecek şekilde yanacaktır. Aküdeki şarj seviyesi kullanılabilir limitin altındayken, gösterge yanmaz ve akünün şarj edilmesi gerekir.

NOT: Bu gösterge sadece aküde kalan şarj seviyesini gösterir. Bu alet işlevini göstermez; ürün parçaları, sıcaklık ve son kullanıcı uygulamaya göre değişime tabidir.

Kemer Kancası ve Manyetik Uç Tutucu (Şek. A)

İsteğe Bağlı Aksesuarlar

▲ UYARI: Kişisel yaralanma tehlikesini azaltmak için, aleti bir çalıştırma kemerinden asmak istediğinizde SADECE aletin kemer kancasını kullanın. Kemer kancasını kullanım sırasında aleti bir kişi veya nesneye bağlamak veya sabitlemek için KESİNLİKLE kullanmayın. Aleti başınızdan yukarıda asmayın veya nesnelere asmak için kemer kancasını kullanmayın.

▲ UYARI: Ciddi yaralanma riskini azaltmak için, kemer kancasını tutan vidanın sağlam olduğundan emin olun.

▲ DİKKAT: Yaralanma veya hasar riskini azaltmak için, bir spot ışığı olarak kullanırken matkabı asmak için kemer kancasını KULLANMAYIN.

ÖNEMLİ: Kemer kancasını **7** veya manyetik uç tutucuyu **9** takarken veya değiştirirken, sadece aletle birlikte gelen montaj vidasını **8** kullanın. Vidanın emniyetli bir şekilde sıkıldığından emin olun. Sol elini veya sağ elini kullanan kullanıcılarla uyumlu olması açısından bir kemer kancası ve manyetik uç tutucu sadece birlikte verilen vida kullanılmak suretiyle aletin her iki tarafına da takılabilir. Kanca veya manyetik uç tutucu istenmiyorsa aletten kaldırılabilir.

Kemer kancasını veya manyetik uç tutucuyu taşımak için kemer kancasını yerinde tutan vidayı sökün ardından ters tarafa tekrar monte edin. Vidanın emniyetli bir şekilde sıkıldığından emin olun.

Değişken Hız Düğmesi (Şek. A)

Aleti açmak için, değişken hız tetik düğmesine **1** basın. Aleti kapatmak için tetik düğmesini bırakın. Aletiniz bir motor freni ile donatılmıştır. Tetik düğmesi tam olarak bırakılır bırakılmaz mandren durur.

NOT: Değişken hız aralığında kesintisiz kullanım önerilmez. Düğmeye hasar verebileceğinden sakınılmalıdır.

İleri/Geri Kumanda Düğmesi (Şek. A)

İleri/geri kumanda düğmesi **2** aletin dönüş yönünü belirler ve aynı zamanda kapalı durumda tutma düğmesi olarak da işlev görür.

İleri dönüş hareketini seçmek için tetik düğmesini bırakın ve aletin sağ tarafındaki ileri/geri kumanda düğmesine basın. Geri dönüş hareketini seçmek için tetik düğmesini bırakın ve aletin sol tarafındaki ileri/geri kumanda düğmesine basın. Kumanda düğmesinin ortada bırakılması aleti kapalı durumda tutar. Kumanda düğmesinin pozisyonunu değiştirirken tetik düğmesine basmadığınızdan emin olun.

NOT: Dönüş yönünü değiştirdikten sonra alet ilk defa çalıştırıldığında başlangıçta bir tık sesi duyabilirsiniz. Bu normaldir ve sorun olduğunu göstermez.

Tork Ayar Rakoru (Şek. A)

Aletiniz, çok çeşitli şekillerde ve boyutlarda sabitleyiciyi vidalamak ve çıkarmak için ayarlanabilir bir tork tornavidası mekanizmasına, kimi modellerde duvar delmek için bir çekiç mekanizmasına sahiptir. Rakurun **3** çevresinde sayılar, bir matkap ucu sembolü ve kimi modellerde de bir çekiç sembolü bulunmaktadır. Bu sayılar, bir tork aralığı sağlamak üzere kavramayı ayarlamak için kullanılır. Rakurun üzerindeki sayı ne kadar büyükse, tork o kadar yüksek ve vidalanacak sabitleyici o kadar büyüktür. Sayılardan herhangi birini seçmek için, istediğiniz sayı ok ile aynı hizaya gelene kadar çevirin.

İki Hızlı Vites (Şek. A)

Matkabın iki hız özelliği daha fazla kullanılabilir için vites değiştirebilmenizi sağlar

1. Hız 1'i (yüksek tork ayarı) seçmek için, aleti kapatın ve durmasını bekleyin. Vites değiştiricisi **4** ileri doğru (mandrene doğru) kaydırın.
2. Hız 2'yi (düşük tork ayarı) seçmek için, aleti kapatın ve durmasını bekleyin. Vites değiştiricisi geri doğru (mandrenden uzağa) kaydırın.

NOT: Alet çalışırken vites değiştirmeyin. Vites değiştirmeden önce daima matkabın tamamen durmasını bekleyin. Vites değiştirmekte zorluk yaşıyorsanız, iki hızlı vites değiştiricinin tamamen ileriye veya geriye olduğundan emin olun.

LED-arbetslampa (Şek. A)

LED-arbetslampan **5** och dess strömbrytare till arbetslampan **12** sitter på verktygets fot. Arbetsbelysningen är aktiverad när avtryckaren är nedtryckt. Lägena **läg 13**, medium **14** och spotlight **15** kan ändras genom att flytta omkopplaren på verktygets fot. Om avtryckarknappen förblir intryckt kommer arbetslampan förbli påslagen i alla lägen.

Vid inställningarna **läg 13** och medium **14** kommer ljusstrålen automatiskt att stängas av 20 sekunder efter att avtryckarknappen har släppts.

Spotlight-läge

Inställningen **hög 15** är spotlight-läget. Spotlighten kommer att vara påslagen 20 minuter efter att avtryckarknappen har släppts. Två minuter före spotlighten stängs av kommer den att blinka två gånger och sedan tonas ned. Tryck lätt på avtryckarknappen för att undvika att spotlighten stängs av.

▲ VARNING: Titta inte på ljuset och placera inte borsten i ett läge som kan innebära att någon annan ser in i ljuset när arbetsljuset används i medium- eller spotlight-läge. Allvarliga ögonskador kan bli följden.

▲ SE UPP: När verktyget används som spotlight ska du se till att det sitter säkert på en stabil yta där det inte orsakar fara för att snubbla och falla.

▲ SE UPP: Ta bort all kringutrustning från chucken innan borren används som spotlight. Kan leda till personskad eller skador på egendom.

Varning för låg batterinivå

När batterierna nästan har laddats ur i spotlight-läge kommer spotlighten att blinka två gånger och sedan tonas ned. Efter två minuter kommer batteriet att vara helt urladdat och borren kommer omedelbart att stängas av. När detta inträffar ska du byta till ett laddat batteri.

▲ WARNING: För att minska risken för skador, ha alltid har ett reservbatteri eller sekundär belysning tillgänglig om situationen så kräver.

Anahtarsiz tek kovanli mandren (Şek. G-1)

▲ UYARI: Mandrenin ön kısmını tutup tetiğe basıp aleti çalıştırarak matkap uçlarını (veya başka aksesuarları) sıkımayla çalışmayın. Mandren hasarına ve yaralanmaya neden olabilir. Aksesuar değiştirirken daima tetiği emniyete alın ve aleti güç kaynağından ayırın. Aksesuarları değiştirirken daima tetik anahtarını kapatın ve bataryayı aletten çıkarın.

▲ UYARI: Aleti çalıştırmadan önce matkap ucunun sıkıca takıldığını daima kontrol edin. Gevşek bir matkap ucu aletten fırlayarak yaralanmaya neden olabilir.

Aletiniz, mandrenin 6 tek elle kullanılması için tek döner kovanlı anahtarsız mandren kullanmaktadır 20. Matkap ucunu veya başka bir aksesuarı takmak için aşağıdaki adımları izleyin.

1. Aleti kapatın ve aleti güç kaynağından ayırın.
2. Mandrenin siyah kovanını bir elinizle kavrayın ve diğer elinizi kullanarak gibi aleti sabitleyin. Kovanı saatin aksi yönünde (önden bakıldığında) istenilen aksesuarı alabileceğiniz kadar döndürün.
3. Aksesuarı mandren içine yaklaşık 19 mm sokun. Bir ele aleti tutarken diğer elle mandren kovanını saat yönünde çevirerek iyice sıkın. Tam sıkma gücünü elde etmek için çark mandalından birkaç kez tik sesi gelene kadar mandren kovanını çevirmeye devam edin.

NOT: Azami sıklık için mandreni, mutlaka bir elinizle mandren kovanını diğer elinizle aleti tutarak sıkın. Aksesuarı çıkarmak için, yukarıdaki 1. ve 2. adımları tekrarlayın.

KULLANMA

Kullanma Talimatları

▲ UYARI: Güvenlik talimatlarına ve geçerli yönetmeliklere daima uyun.

▲ UYARI: Ciddi yaralanma riskini azaltmak için herhangi bir ayar yapmadan ya da parça veya aksesuarları söküp takmadan önce aleti kapatın ve aküyü ayırın. Aletin yanlışlıkla çalıştırılması yaralanmaya neden olabilir.

Uygun El Pozisyonu (Şek. C)

▲ UYARI: Ciddi yaralanma riskini azaltmak için, DAİMA şekilde gösterilen uygun el pozisyonunu kullanın.

▲ UYARI: Ciddi yaralanma riskini azaltmak için, ani tepki ihtimaline karşı aleti DAİMA sıkıca tutun.

Uygun el pozisyonu şekilde gösterildiği gibi bir elin matkabın üzerinde 17 ve diğer elin ana tutamakta 18 olmasını gerektirir.

Matkap Çalışması (Şek. A, D)

▲ UYARI: KİŞİSEL YARALANMA RISKİNİ AZALTMAK İÇİN, DAİMA üzerinde çalışılan parçanın sıkıca sabitlendiğinden veya sıkıştırıldığından emin olun. İnce malzemeleri deliyorsanız,

malzemenin hasar görmesini engellemek için aşşap bir "destekleme" bloğu kullanın.

1. Bileziği 3 matkap sembolüne gelene kadar çevirin.
2. Planlanan çalışmaya uygun hız/tork aralığını seçmek için vites değiştiriciyi 4 kullanın.
3. Aşşap için burğu uç, maça uç, motorlu burğu uç veya delik testerele kullanın. Metal için yüksek nitelikli çelik, burğu uçlar veya delik testerele kullanın. Metalleri delerken bir kesme yağı kullanın. İstisnalar, sert delinmesi gereken dökme demir ve pirinçtir.
4. Her zaman uçla düz bir çizgi halinde basınç uygulayın. Matkabın delmesini sürdürmesine yetecek, ancak motoru durdurmayacak veya ucu saptırmayacak derecede basınç uygulayın.
5. Matkabın dönmeye hareketini kontrol etmek için aleti iki elinizle sıkıca tutun. Dönelde yan kol takılı değilse, matkabı bir elinizle kolda, diğeri bataryada olacak şekilde tutun.

▲ DİKKAT: Matkap ani bir dönmeye neden olacak şekilde aşırı yüklendiye durabilir. Her zaman durmasını bekleyin. Dönme hareketini kontrol edip yaralanmayı önlemek için matkabı sıkıca kavrayın.

6. **MATKAP DURURSA**, bunun nedeni genellikle aşırı yüklenmesi veya yanlış kullanılmasıdır. **TETİĞİ DERHAL BİRAKIN, UCU** çıkarın ve durma nedenini belirleyin. **DURMUŞ BİR MATKABI ÇALIŞTIRMAK İÇİN TETİĞİ AÇIP KAPATMAYIN — BU, MATKABA ZARAR VEREBİLİR.**

7. Durmayı veya malzemenin kırılmasını en aza indirmek için, matkabın üzerindeki basıncı azaltın ve ucu deliğin son parçasının içinden çıkarın.
8. Ucu delinmiş bir delikten dışarıya doğru çekerken motoru çalışır durumda tutun. Bu, sıkışmayı önlemeye yardımcı olur.
9. Değişken hızlı matkaplarda, delinecek noktayı ortalamaya gerek yoktur. Bir deliği açmaya başlamak için düşük bir hız kullanın ve delik uç kaymayacak kadar derin olduğunda tetiği daha sert sıkarak hızlandırın.

Darbeli Matkap Çalışması (Şek. A, E)

yalnızca DCD796

1. Bileziği 3 darbeli matkap sembolüne gelene kadar çevirin.
2. Vites değiştiriciyi 4 geriye doğru (uçtan uzağa) kaydırarak yüksek hızı seçin.

ÖNEMLİ: Yalnızca karbür başlı veya duvar uçları kullanın.

3. Kırıcının üstünde, çok fazla zıplamasını veya uçtan yukarı yükselmesini önlemeye yetecek kadar güçle delin. Çok fazla güç uygulamak, daha yavaş delme hızlarına, aşırı ısınmaya ve daha düşük delme ayarına neden olacaktır.

4. Ucu delinen yere doğru açıda tutarak, düz bir şekilde delin. Delme sırasında uç üzerinde yan basınç uygulamayın, bu durum uç yivlerinin tıkanmasına ve daha yavaş delme hızına neden olacaktır.

5. Derin delikler delerken, kırıcı matkap hızı düşmeye başlarsa, delikteki kalınları temizlemeye yardımcı olmak için, hala çalışan aletle ucu kısmı olarak delikten dışarı çekin.

NOT: Delikten pürüzsüz, tam bir toz akışı, uygun delme hızında olduğunu gösterir.

Tornavida Çalışması (Şek. A, F)

1. Tork ayar bileziğini 3 istenen konuma döndürün.
2. Planlanan çalışmaya uygun hız/tork aralığını seçmek için vites değiştiriciyi 4 kullanın.

NOT: Uç tutucuyu istenen derinliğe oturtmak için gerekli en düşük tork ayarını kullanın. Sayı küçüldükçe tork çıkışı azalır.

3. İsteddiğiniz sabitleyici aksesuarını herhangi bir matkap ucunu taktığınız gibi mandrene takın.
4. Kavrama rekorunun doğru konumunu belirlemek için artık malzemelerin veya görünmeyen bölgelerin üzerinde birkaç deneme yapın.
5. Üzerinde çalışılan parçanın veya sabitleyicinin hasar görmesini önlemek için her zaman düşük tork ayarlarıyla başlayın, sonra yüksek tork ayarlarına geçin.

- Aküyü bitene kadar aleti çalıştırın, sonra aletten çıkartın.
- Lityum İyon hücreler geri dönüştürülebilir. Bunları yetkili servise veya yerel toplama merkezine teslim edin. Toplanan aküler geri dönüştürülecek veya uygun şekilde atılacaktır.

BAKIM

Elektrikli aletiniz minimum bakımla uzun bir süre çalışacak şekilde tasarlanmıştır. Kesintisiz olarak memnuniyet verici bir şekilde çalışması gerekli özenin gösterilmesine ve düzenli temizliğe bağlıdır.

⚠ UYARI: Ciddi yaralanma riskini azaltmak için herhangi bir ayar yapmadan ya da parça veya aksesuarları söküp takmadan önce aleti kapatın ve aküyü ayırın. Aletin yanlışlıkla çalıştırılması yaralanmaya neden olabilir. Şarj cihazı ve akü bakım gerektirmezler.



Yağlama

Elektrikli aletiniz ek bir yağlama gerektirmemektedir.



Temizleme

⚠ UYARI: Havalandırma deliklerinde ve etrafında toz toplanması halinde bu tozu ve kiri kuru hava kullanarak ana gövdeden uzaklaştırın. Bu işlemi gerçekleştirirken onaylı bir göz koruması ve onaylı toz maskesi takın.

⚠ UYARI: Aletin metalik olmayan parçalarını temizlemek için asla çözücü veya başka sert kimyasal kullanmayın. Bu kimyasallar bu parçalarda kullanılan malzemeleri güçsüzleştirir. Yalnızca su ve yumuşak sabunla nemlendirilmiş bir bez kullanın. Aletin içine herhangi bir sıvının girmesine izin vermeyin; aletin herhangi bir parçasını bir sıvı içine daldırmayın.

İsteğe Bağlı Aksesuarlar

⚠ UYARI: DEWALT, tarafından sunulanlar dışındaki aksesuarlar bu ürünle test edilmediğinden, bu tür aksesuarların bu aletle kullanılması tehlikeli olabilir. Yaralanma riskini azaltmak için bu ürünle yalnızca DEWALT tarafından önerilen aksesuarlar kullanılmalıdır.

Uygun aksesuarlar hakkında daha fazla bilgi için bayinize başvurun.

Çevrenin Korunması



Ayrı toplama. Bu işaretlenmiş simgeyle ürün ve piller normal evsel atıklarla birlikte çöpe atılmamalıdır.

Bazı malzemeleri içeren ürün ve piller geri dönüştürülebilir veya geri kazanılabilir, bu da bazı hammaddeler için talebi azaltabilir. Lütfen elektrikli ürünleri ve pilleri yerel yasal mevzuata uygun şekilde geri dönüşüme tabi tutun. Daha ayrıntılı bilgiler www.2helpU.com adresinde mevcuttur.

Şarj Edilebilir Aküler

Bu uzun ömürlü akü, daha önce kolayca yapılan işlerde yeterince güç üretemeyecek duruma geldiğinde şarj edilmelidir. Teknik ömürlerinin sonunda, aküleri çevremize gerekli özeni göstererek atın:

ΕΠΑΝΑΦΟΡΤΙΖΟΜΕΝΟ ΔΡΑΠΑΝΟΚΑΤΣΑΒΙΔΟ COMPACT 13 mm ΧΩΡΙΣ ΨΗΚΤΡΕΣ, DCD791

ΕΠΑΝΑΦΟΡΤΙΖΟΜΕΝΟ ΚΡΟΥΣΤΙΚΟ ΔΡΑΠΑΝΟΚΑΤΣΑΒΙΔΟ COMPACT 13 mm ΧΩΡΙΣ ΨΗΚΤΡΕΣ, DCD796

Συγχαρητήρια!

Επιλέξατε ένα εργαλείο DEWALT. Τα έτη εμπειρίας, η σχολαστική ανάπτυξη προϊόντων και η καινοτομία έχουν καταστήσει την DEWALT έναν από τους πιο αξιόπιστους συνεργάτες στον τομέα των επαγγελματικών ηλεκτρικών εργαλείων.

Τεχνικά δεδομένα

		DCD791	DCD796
Τάση	V _{bc}	18	18
Τύπος		2/11	2/11
Τύπος μπαταρίας		Li-Ion	Li-Ion
Ταχύτητα χωρίς φορτίο			
1η ταχύτητα	min ⁻¹	0–550	0–550
2η ταχύτητα	min ⁻¹	0–2000	0–2000
Ρυθμός κρούσης			
1η ταχύτητα	min ⁻¹	—	0–9350
2η ταχύτητα	min ⁻¹	—	0–34000
Μέγ. ροπή (σκληρό/μαλακό)	Nm	70/27	70/27
Ανοιγμα σφηνκτίρα τρυπανιού (τσोक)	mm	1,5–13,0	1,5–13,0
Μέγιστη διατηρητική ικανότητα			
Ξύλο	mm	40	40
Μέταλλο	mm	13	13
Τοιχοποιία	mm	—	13
Βάρος (χωρίς πακέτο μπαταριών)	kg	1,1	1,2

Τιμές Τιμές θορύβου και κραδασμών (διανυσματικό άθροισμα σε τρεις άξονες) σύμφωνα με το EN62841-2-1:

		74	88
L _{pa} (επίπεδο πίεσης ήχου)	dB(A)	74	88
L _{wa} (επίπεδο ισχύος ήχου)	dB(A)	85	99
K (αβεβαιότητα για το δοθέν επίπεδο ήχου)	dB(A)	5	3

Διάρθρωση σε μέταλλο			
Τιμή εκπομπών κραδασμών a _{h,D} =	m/s ²	<2,5	<2,5
Αβεβαιότητα K =	m/s ²	1,5	1,5
Διάρθρωση σε σκυρόδεμα			
Τιμή εκπομπών κραδασμών a _{h,D} =	m/s ²	—	10
Αβεβαιότητα K =	m/s ²	—	1,5
Βίδωμα			
Τιμή εκπομπών κραδασμών a _{h,D} =	m/s ²	<2,5	<2,5
Αβεβαιότητα K =	m/s ²	1,5	1,5

Το επίπεδο εκπομπών κραδασμών και/ή θορύβου που αναφέρεται στο παρόν δελτίο πληροφοριών έχει μετρηθεί σύμφωνα με τυποποιημένη διαδικασία δοκιμής EN62841 και μπορεί να χρησιμοποιηθεί για τη σύγκριση ενός εργαλείου με άλλο. Μπορεί να χρησιμοποιηθεί για προκαταρκτική αξιολόγηση έκθεσης.

▲ ΠΡΟΕΙΔΟΠΟΙΗΣΗ: Το δηλωμένο επίπεδο εκπομπών κραδασμών και/ή θορύβου αντιστοιχεί στις βασικές εφαρμογές του εργαλείου. Ωστόσο, αν το εργαλείο χρησιμοποιηθεί για διαφορετικές εφαρμογές, με διαφορετικά αξεσουάρ ή αν δεν συντηρείται κανονικά, η εκπομπή κραδασμών και/ή θορύβου μπορεί να διαφέρει. Το γεγονός αυτό μπορεί να αυξήσει σημαντικά το επίπεδο έκθεσης στη συνολική περίοδο εργασίας.

Μια εκτίμηση του επιπέδου έκθεσης σε κραδασμούς και/ή θόρυβο θα πρέπει να λαμβάνει υπόψη και τους χρόνους που το εργαλείο είναι απενεργοποιημένο ή λειτουργεί αλλά στην πραγματικότητα δεν εκτελεί εργασία. Αυτό μπορεί να μειώσει σημαντικά το επίπεδο έκθεσης στη συνολική περίοδο εργασίας.

Προσδιορίστε πρόσθετα μέτρα ασφαλείας για προστασία του χειριστή από τις επιπτώσεις των κραδασμών και/ή του θορύβου, όπως: συντήρηση του εργαλείου και των αξεσουάρ, διατήρηση των χεριών θερμών (αφρά τους κραδασμούς), οργάνωση των αχμημάτων εργασίας.

Δήλωση Συμμόρφωσης - Ε.Κ. Οδηγία περί μηχανικού εξοπλισμού



Δραπανο/ κατσαβίδι/ Κρουστικό Δράπανο DCD791, DCD796

Η εταιρεία DEWALT δηλώνει ότι τα προϊόντα που περιγράφονται στην ενότητα **Τεχνικά δεδομένα** σχεδιάστηκαν σε συμμόρφωση με τα εξής πρότυπα και οδηγίες:

2006/42/ΕΚ, EN62841-1:2015+AC:2015, EN62841-2-1:2018+A11:2019.

Αυτά τα προϊόντα συμμορφώνονται και με τις Οδηγίες 2014/30/ΕΕ και 2011/65/ΕΕ. Για περισσότερες πληροφορίες, παρακαλούμε επικοινωνήστε με την DEWALT στην παρακάτω διεύθυνση ή ανατρέξτε στο πίσω μέρος του εγχειριδίου.

Ο κάτωθι υπογράφων είναι υπεύθυνος για τη σύνταξη του τεχνικού φακέλου και πραγματοποιεί την παρούσα δήλωση εκ μέρους της εταιρείας DEWALT.

Markus Rompel
Αντιπρόεδρος Μηχανολογίας, ΡΤΕ Ευρώπης/Διευ
DEWALT, Richard-Klinger-Straße 11,
65510, Idstein, Γερμανία
29.11.2021

Μπαταρίες				Φορτιστές/Χρόνοι φόρτισης (λεπτά)***									
Αρ. κατ.	V _{DC}	Ah	Βάρος (kg)	DCB104	DCB107	DCB112	DCB113	DCB115	DCB116	DCB117	DCB118	DCB132	DCB119
DCB546	18/54	6,0/2,0	1,08	60	270	170	140	90	80	40	60	90	X
DCB547	18/54	9,0/3,0	1,46	75*	420	270	220	135*	110*	60	75*	135*	X
DCB548	18/54	12,0/4,0	1,46	120	540	350	300	180	150	80	120	180	X
DCB549	18/54	15,0/5,0	2,12	125	730	450	380	230	170	90	125	230	X
DCB181	18	1,5	0,35	22	70	45	35	22	22	22	22	22	45
DCB182	18	4,0	0,61	60/40**	185	120	100	60	60/45**	60/40**	60/40**	60	120
DCB183/B/G	18	2,0	0,40	30	90	60	50	30	30	30	30	30	60
DCB184/B/G	18	5,0	0,62	75/50**	240	150	120	75	75/60**	75/50**	75/50**	75	150
DCB185	18	1,3	0,35	22	60	40	30	22	22	22	22	22	40
DCB187	18	3,0	0,54	45	140	90	70	45	45	45	45	45	90
DCB189	18	4,0	0,54	60	185	120	100	60	60	60	60	60	120
DCBP034	18	1,7	0,32	27	82	50	40	27	27	27	27	27	50

*Κωδικός ημερομηνίας 201811475B ή μεταγενέστερος

**Κωδικός ημερομηνίας 201536 ή μεταγενέστερος

***Αυτός ο πίνακας προορίζεται μόνο για καθοδήγηση, οι χρόνοι θα διαφέρουν ανάλογα με τη θερμοκρασία και την κατάσταση της μπαταρίας.

ΠΡΟΕΙΔΟΠΟΙΗΣΗ: Για να ελαττώσετε τον κίνδυνο τραυματισμού, διαβάστε το εγχειρίδιο χρήσης.

Ορισμοί: Οδηγίες ασφαλείας

Οι παρακάτω ορισμοί περιγράφουν το επίπεδο σοβαρότητας για κάθε προειδοποιητική λέξη. Παρακαλούμε διαβάστε το εγχειρίδιο και δώστε προσοχή σε αυτά τα σύμβολα.

▲ ΚΙΝΔΥΝΟΣ: Υποδεικνύει μια επικείμενη επικίνδυνη κατάσταση, η οποία, εάν δεν αποφευχθεί, θα προκαλέσει **θάνατο ή σοβαρό τραυματισμό**.

▲ ΠΡΟΕΙΔΟΠΟΙΗΣΗ: Υποδεικνύει μια ενδεχομένης επικίνδυνη κατάσταση, η οποία, εάν δεν αποφευχθεί, **θα μπορούσε να προκαλέσει θάνατο ή σοβαρό τραυματισμό**.

▲ ΠΡΟΣΟΧΗ: Υποδεικνύει μια ενδεχομένης επικίνδυνη κατάσταση, η οποία, εάν δεν αποφευχθεί, **ενδέχεται να προκαλέσει τραυματισμό μικρής ή μέτριας σοβαρότητας**.

ΣΗΜΕΙΩΣΗ: Υποδεικνύει μια πρακτική που **δεν έχει σχέση με προσωπικό τραυματισμό** και η οποία, εάν δεν αποφευχθεί, **ενδέχεται να προκαλέσει υλική ζημιά**.

▲ Υποδηλώνει κίνδυνο ηλεκτροπληξίας.

▲ Υποδηλώνει κίνδυνο πυρκαγιάς.

ΓΕΝΙΚΕΣ ΠΡΟΕΙΔΟΠΟΙΗΣΕΙΣ ΑΣΦΑΛΕΙΑΣ ΓΙΑ ΤΑ ΗΛΕΚΤΡΙΚΑ ΕΡΓΑΛΕΙΑ

▲ ΠΡΟΕΙΔΟΠΟΙΗΣΗ: Διαβάστε όλες τις προειδοποιήσεις ασφαλείας, τις οδηγίες, τις απεικονίσεις και τις προδιαγραφές που συνοδεύουν αυτό το ηλεκτρικό εργαλείο. Η μη τήρηση οποιασδήποτε από τις οδηγίες που αναφέρονται πιο κάτω μπορεί να έχει ως αποτέλεσμα ηλεκτροπληξία, πυρκαγιά και/ή σοβαρό τραυματισμό.

ΔΙΑΤΗΡΗΣΤΕ ΤΙΣ ΠΡΟΕΙΔΟΠΟΙΗΣΕΙΣ ΚΑΙ ΤΙΣ ΟΔΗΓΙΕΣ ΓΙΑ ΜΕΛΛΟΝΤΙΚΗ ΑΝΑΦΟΡΑ

Ο όρος «ηλεκτρικό εργαλείο» σε όλες τις προειδοποιήσεις, αναφέρεται σε εργαλείο που τροφοδοτείται με ρεύμα από το ηλεκτρικό δίκτυο (με καλώδιο) ή σε εργαλείο που λειτουργεί με μπαταρία (ασύρματο).

1) Ασφάλεια χώρου εργασίας

α) Διατηρείτε το χώρο εργασίας καθαρό και καλά φωτισμένο. Οι μη τακτοποιημένοι ή σκοτεινοί χώροι, αποτελούν αιτία ατυχημάτων.

β) Μη λειτουργείτε τα ηλεκτρικά εργαλεία σε εκρηκτικές ατμόσφαιρες, όπως όταν υπάρχουν εύφλεκτα υγρά, αέρια ή σκόνη. Τα ηλεκτρικά εργαλεία δημιουργούν σπινθήρες που μπορούν να προκαλέσουν ανάφλεξη στη σκόνη ή τις αναθυμιάσεις.

γ) Απομακρύνετε τα παιδιά και άλλα παρευρισκόμενα άτομα όταν χρησιμοποιείτε ένα ηλεκτρικό εργαλείο. Η απόσπαση της προσοχής σας μπορεί να έχει ως αποτέλεσμα την απώλεια ελέγχου.

2) Ηλεκτρική ασφάλεια

α) Τα βύσματα των ηλεκτρικών εργαλείων πρέπει να ταιριάζουν με τις πρίζες. Μη τροποποιείτε ποτέ το βύσμα με οποιονδήποτε τρόπο. Μη χρησιμοποιείτε τυχόν βύσματα προσαρμογέα με γειωμένα (με γείωση εδάφους) ηλεκτρικά εργαλεία. Με μη τροποποιημένα βύσματα και κατάλληλες πρίζες ελαττώνεται ο κίνδυνος ηλεκτροπληξίας.

β) Αποφεύγετε την επαφή του σώματός σας με γειωμένες επιφάνειες όπως σωλήνες, καλωριφέρ, εστίες κουζινών και ψυγεία. Ο κίνδυνος ηλεκτροπληξίας αυξάνεται όταν το σώμα σας είναι γειωμένο.

γ) Μην εκθέτετε τα ηλεκτρικά εργαλεία στη βροχή ή σε συνθήκες υγρασίας. Η είσοδος νερού σε ηλεκτρικό εργαλείο αυξάνει τον κίνδυνο ηλεκτροπληξίας.

δ) Μην καταπονείτε υπερβολικά το καλώδιο. Μη χρησιμοποιείτε ποτέ το καλώδιο για τη μεταφορά, το τράβηγμα ή την αποσύνδεση του ηλεκτρικού εργαλείου. Κρατήστε το καλώδιο μακριά από θερμότητα, λάδι, αιχμηρές ακμές και κινούμενα μέρη. Καλώδια που έχουν υποστεί ζημιά ή περιπλεγμένα καλώδια αυξάνουν τον κίνδυνο ηλεκτροπληξίας.

ε) Όταν χρησιμοποιείτε ένα ηλεκτρικό εργαλείο σε εξωτερικό χώρο, να χρησιμοποιείτε μόνο καλώδια προέκτασης που είναι κατάλληλα για χρήση σε εξωτερικό χώρο. Η χρήση καλωδίου κατάλληλου για χρήση σε εξωτερικό χώρο ελαττώνει τον κίνδυνο ηλεκτροπληξίας.

στ) Εάν είναι αναπόφευκτη η λειτουργία ηλεκτρικού εργαλείου σε χώρο με υψηλή υγρασία, χρησιμοποιήστε παροχή ηλεκτροδότησης με προστασία από ρεύματα διαρροής (RCD). Η χρήση μιας διάταξης RCD ελαττώνει τον κίνδυνο ηλεκτροπληξίας.

3) Προσωπική ασφάλεια

- α) **Παραμείνετε σε εγρήγορση, προσέχετε τι κάνετε και χρησιμοποιείτε την κοινή λογική κατά τη χρήση ενός ηλεκτρικού εργαλείου. Μην χρησιμοποιείτε οποιοδήποτε ηλεκτρικό εργαλείο εάν είστε κουρασμένος(-η) ή υπό την επίρρηση ναρκωτικών, αλκοόλ ή φαρμακευτικής αγωγής.** Μία μόνο στιγμή απόσπασης της προσοχής σας καθώς χειρίζεστε ηλεκτρικά εργαλεία, μπορεί να προκαλέσει σοβαρό προσωπικό τραυματισμό.
- β) **Χρησιμοποιείτε ατομικό προστατευτικό εξοπλισμό. Να φοράτε πάντοτε προστατευτικά γυαλιά.** Η χρήση προστατευτικού εξοπλισμού όπως μάσκα για τη σκόνη, αντιολισθητικών υποδημάτων, κράνους ή προστατευτικών ακουστικών για τις ανάλογες συνθήκες, θα ελαττώσει τους προσωπικούς τραυματισμούς.
- γ) **Αποτρέψτε τυχόν ακούσια εκκίνηση του εργαλείου. Βεβαιωθείτε ότι ο διακόπτης βρίσκεται στη θέση Off προτού συνδέσετε το εργαλείο στην πρίζα ή/και στην μπαταρία, καθώς και προτού σηκώσετε ή μεταφέρετε το εργαλείο.** Η μεταφορά ηλεκτρικών εργαλείων με το δάκτυλό σας στο διακόπτη ή η σύνδεση στην πρίζα εργαλείων με το διακόπτη στη θέση On ενέχουν κίνδυνο ατυχήματος.
- δ) **Αφαιρέστε οποιοδήποτε κλειδί ή ρυθμιστικό κλειδί προτού ενεργοποιήσετε το ηλεκτρικό εργαλείο.** Ένα κλειδί ή ρυθμιστικό κλειδί που έχει αφηθεί προσαρτημένο σε κινητό τμήμα του ηλεκτρικού εργαλείου, μπορεί να προκαλέσει προσωπικό τραυματισμό.
- ε) **Μην προσπαθήσετε να φτάσετε απομακρυσμένα σημεία. Φροντίστε να έχετε πάντοτε την κατάλληλη στάση και να διατηρείτε την ισορροπία σας.** Κατ' αυτόν τον τρόπο θα έχετε καλύτερο έλεγχο του εργαλείου σε απροσδόκητες καταστάσεις.
- στ) **Να είστε ντυμένοι κατάλληλα. Μην φοράτε φαρδιά ενδύματα ή κοσμήματα. Διατηρείτε τα μαλλιά, τα ενδύματα και τα γάντια σας μακριά από κινούμενα μέρη.** Τα φαρδιά ενδύματα, τα κοσμήματα ή τα μακριά μαλλιά μπορεί να εμπλακούν στα κινούμενα μέρη.
- η) **Εάν οι συσκευές παρέχονται με σύνδεση συστημάτων αφαίρεσης και συλλογής σκόνης, φροντίστε τα συστήματα αυτά να είναι συνδεδεμένα και να χρησιμοποιούνται κατάλληλα.** Η χρήση συστήματος συλλογής σκόνης μπορεί να ελαττώσει τους κινδύνους που σχετίζονται με τη σκόνη.
- θ) **Μην αφήνετε την εξοικείωση που έχετε αποκτήσει από τη συχνή χρήση εργαλείων να σας επιτρέψει να εφησυχάσετε και να αγνοείτε τις αρχές ασφαλείας χρήσης των εργαλείων.** Μια απρόσκτητη ενέργεια μπορεί να προκαλέσει βαρύ τραυματισμό μέσα σε κλάσματα του δευτερολέπτου.
- 4) **Χρήση και φροντίδα των ηλεκτρικών εργαλείων**
- α) **Μη ζορίζετε το ηλεκτρικό εργαλείο. Χρησιμοποιείτε το κατάλληλο εργαλείο ανάλογα με την εφαρμογή.** Η εργασία θα πραγματοποιηθεί με καλύτερο και πιο ασφαλές τρόπο όταν εκτελείται από το σωστό επιλεγμένο ηλεκτρικό εργαλείο με τον προβλεπόμενο ρυθμό.
- β) **Μην χρησιμοποιείτε το εργαλείο εάν ο διακόπτης δεν μεταβαίνει στις θέσεις On (Ενεργοποίηση) και Off (Απενεργοποίηση).** Οποιοδήποτε εργαλείο δεν μπορεί να ελεγχθεί μέσω του διακόπτη του, είναι επικίνδυνο και πρέπει να επισκευαστεί.
- γ) **Αποσυνδέστε το φις από την πηγή ρεύματος και/ή το πακέτο μπαταρίας, αν είναι αποσπώμενο, από το ηλεκτρικό εργαλείο, πριν διεξαγάγετε οποιαδήποτε ρύθμιση,**

αλλαγή εξαρτήματος ή όταν πρόκειται να αποθηκεύσετε το ηλεκτρικό εργαλείο. Αυτού του είδους τα μέτρα ασφαλείας ελαττώνουν τον κίνδυνο τυχαίας θέσης σε λειτουργία του ηλεκτρικού εργαλείου.

- δ) **Αποθηκεύετε τα ηλεκτρικά εργαλεία που δεν χρησιμοποιείτε μακριά από μέρη όπου μπορούν να τα προσεγγίσουν παιδιά και μην επιτρέπτε τη χρήση του ηλεκτρικού εργαλείου από άτομα που δεν είναι εξοικειωμένα με αυτό ή με τις οδηγίες χρήσης του.** Τα ηλεκτρικά εργαλεία είναι επικίνδυνα όταν χρησιμοποιούνται από μη εκπαιδευμένους χειριστές.
- ε) **Συντηρείτε τα ηλεκτρικά εργαλεία. Ελέγξτε για τυχόν εσφαλμένη ευθυγράμμιση ή ενσφύνωση κινούμενων μερών, για τυχόν θραύση εξαρτημάτων και για τυχόν άλλες καταστάσεις που μπορεί να επηρεάσουν τη λειτουργία του ηλεκτρικού εργαλείου. Εάν το ηλεκτρικό εργαλείο έχει υποστεί ζημιά, φροντίστε για την επισκευή του πριν το χρησιμοποιήσετε.** Πολλά ατυχήματα έχουν προκληθεί από ηλεκτρικά εργαλεία που δεν έχουν συντηρηθεί κατάλληλα.
- στ) **Διατηρείτε τα εργαλεία κοπής αιχμηρά και καθαρά.** Τα κατάλληλα συντηρημένα εργαλεία κοπής με αιχμηρά άκρα κοπής έχουν μικρότερες πιθανότητες λυγίσματος κατά τη λειτουργία και ελέγχονται ευκολότερα.
- η) **Χρησιμοποιείτε το ηλεκτρικό εργαλείο, τα παρελκόμενα και τα τρυπάνια κ.λπ. σύμφωνα με τις παρούσες οδηγίες, λαμβάνοντας υπόψη τις συνθήκες εργασίας και την εργασία που πρόκειται να πραγματοποιηθεί.** Η χρήση ενός ηλεκτρικού εργαλείου για εργασίες διαφορετικές από αυτές για τις οποίες προορίζεται, μπορεί να οδηγήσει σε επικίνδυνη κατάσταση.
- θ) **Διατηρείτε τις λαβές και τις επιφάνειες κρατήματος στεγνές, καθαρές και απαλλαγμένες από λάδι και γράσο.** Οι ολισθηρές λαβές και επιφάνειες κρατήματος δεν επιτρέπουν τον ασφαλή χειρισμό και έλεγχο του εργαλείου σε μη αναμενόμενες καταστάσεις.
- 5) **Χρήση και φροντίδα των εργαλείων με μπαταρία**
- α) **Επαναφορτίζετε μόνο με το φορτιστή που καθορίζεται από τον κατασκευαστή.** Φορτιστής που είναι κατάλληλος για έναν τύπο μπαταριών, μπορεί να ενέχει κίνδυνο πυρκαγιάς όταν χρησιμοποιείται με άλλο τύπο μπαταριών.
- β) **Χρησιμοποιείτε τα ηλεκτρικά εργαλεία μόνο με τις ειδικά καθορισμένες μπαταρίες.** Η χρήση μπαταριών άλλου τύπου ενέχει κίνδυνο τραυματισμού και πυρκαγιάς.
- γ) **Όταν η μπαταρία δεν χρησιμοποιείται, διατηρείτε την μακριά από άλλα μεταλλικά αντικείμενα, όπως συνδετήρες, νομίσματα, κλειδιά, καρφιά, βίδες ή άλλα μικρά μεταλλικά αντικείμενα που μπορεί να προκαλέσουν ηλεκτρική επαφή μεταξύ των δύο ακροδεκτών της μπαταρίας.** Η βραχυκύκλωση των ακροδεκτών της μπαταρίας μπορεί να προκαλέσει εγκαύματα ή και πυρκαγιά.
- δ) **Κάτω από συνθήκες κακομεταχείρισης, μπορεί να εκτοξευτεί υγρό από τη μπαταρία. Αποφύγετε την επαφή με το υγρό αυτό. Εάν έλθετε σε επαφή κατά λάθος, ξεπλύνετε με άφθονο νερό. Σε περίπτωση που το υγρό έλθει σε επαφή με τα μάτια σας, ζητήστε ιατρική βοήθεια.** Το υγρό που εκτοξεύεται από τη μπαταρία μπορεί να προκαλέσει ερεθισμούς ή εγκαύματα.
- ε) **Μην χρησιμοποιήσετε πακέτο μπαταρίας ή εργαλείο που έχει υποστεί ζημιά ή τροποποίηση.** Οι μπαταρίες που έχουν υποστεί ζημιά ή τροποποίηση μπορεί να έχουν

απρόβλεπτη συμπεριφορά, με αποτέλεσμα φωτιά, έκρηξη ή κίνδυνο τραυματισμού.

ζ) **Μην εκθέσετε ένα πακέτο μπαταρίας ή εργαλείο σε φωτιά ή υπερβολική θερμοκρασία.** Η έκθεση σε φωτιά ή σε θερμοκρασία πάνω από 130 °C μπορεί να προκαλέσει έκρηξη.

η) **Τηρείτε όλες τις οδηγίες φόρτισης και μη φορτίζετε το πακέτο μπαταρίας ή το εργαλείο εκτός των ορίων θερμοκρασίας που ορίζονται στις προδιαγραφές.** Η ακατάλληλη φόρτιση ή η φόρτιση σε θερμοκρασίες εκτός των προβλεπόμενων ορίων μπορεί να προξενήσει ζημιά στην μπαταρία και να αυξήσει τον κίνδυνο φωτιάς.

6) Συντήρησης (Σέρβις)

α) **Φροντίζετε η συντήρηση του ηλεκτρικού εργαλείου να πραγματοποιείται από πιστοποιημένο για επισκευές άτομο, με τη χρήση μόνο πανομοιότυπων ανταλλακτικών.** Κατ' αυτό τον τρόπο εξασφαλίζεται η ασφάλεια του ηλεκτρικού εργαλείου.

β) **Ποτέ μην κάνετε σέρβις σε πακέτα μπαταριών που έχουν υποστεί ζημιά.** Το σέρβις των πακέτων μπαταριών πρέπει να γίνεται μόνο από τον κατασκευαστή ή από εξουσιοδοτημένους παρόχους σέρβις.

Normas de seguridad específicas adicionales para los taladros/atornilladores/taladros percutores

• **Lleve protección acústica al realizar operaciones de perforación de percusión.** La exposición al ruido puede provocar pérdida de audición.

• **Sostenga la herramienta eléctrica por las superficies de agarre aisladas cuando realice una operación en la que el accesorio de corte o las fijaciones puedan entrar en contacto con un cable oculto.** El contacto de los accesorios de corte o de las fijaciones con un cable cargado puede cargar las partes metálicas expuestas de la herramienta eléctrica y producir una descarga eléctrica al operador.

• **Utilice fijaciones u otro tipo de método para fijar y apoyar la pieza de trabajo en una plataforma estable.** Si sujeta la pieza con las manos o con su cuerpo estará inestable y puede perder el control.

• **Lleve gafas de seguridad u otro tipo de protección visual.** Las operaciones de taladrado y perforado generan astillas. Las partículas voladoras pueden provocar daños oculares permanentes.

• **Las brocas de impacto y las herramientas se calientan mucho durante la operación.** Lleve guantes cuando las toque.

• **No utilice esta herramienta durante largos periodos de tiempo.** Las vibraciones provocadas por la acción del taladro pueden resultar dañinas para sus brazos y manos. Utilice guantes para ofrecer una protección adicional y limite la exposición haciendo pausas frecuentes.

• **Las ventilaciones cubren a menudo las piezas móviles y deberán evitarse.** La ropa suelta, las joyas y el pelo largo pueden quedar atrapados en las piezas en movimiento.

Instrucciones de seguridad para cuando se utilizan brocas largas

• **Nunca utilice la herramienta a una velocidad superior a la velocidad máxima de la broca.** A velocidades superiores, es probable que la broca se doble si la deja girar libremente sin entrar en contacto con la pieza de trabajo, y ello puede causar lesiones personales.

• **Empiece siempre a taladrar a baja velocidad y con la punta de la broca en contacto con la pieza de trabajo.** A

velocidades superiores, es probable que la broca se doble si la deja girar libremente sin entrar en contacto con la pieza de trabajo, y ello puede causar lesiones personales.

• **Aplique presión solo en línea directa con la broca, pero sin ejercer una presión excesiva.** Las brocas pueden doblarse causando rotura o pérdida de control y lesiones personales.

Άλλοι κίνδυνοι

Οι παρακάτω κίνδυνοι συνδέονται εγγενώς με τη χρήση δράπανο:

• Τραυματισμοί που προκαλούνται από την αφή περιστρεφόμενων μερών ή θερμών τμημάτων του εργαλείου.

Παρά τη συμμόρφωση προς τους σχετικούς κανονισμούς ασφαλείας και την εφάρμογή μηχανισμών ασφαλείας, δεν είναι δυνατή η αποφυγή ορισμένων κινδύνων. Αυτοί είναι οι εξής:

- Εξασθένιση της ακοής.
- Κίνδυνος σύνθλιψης δακτύλων κατά την αλλαγή εξαρτημάτων.
- Κίνδυνοι για την υγεία λόγω εισπνοής σκόνης που δημιουργείται κατά την εργασία σε ξύλο.
- Κίνδυνος προσωπικού τραυματισμού λόγω ιπτάμενων σωματιδίων.
- Κίνδυνος προσωπικού τραυματισμού λόγω παρατεταμένης χρήσης.

Τύπος μπαταριών

Ο (Οι) παρακάτω SKU λειτουργεί(ούν) με μία μπαταρία 18 V: DCD791, DCD796.

Αυτά τα πακέτα μπαταριών μπορούν να χρησιμοποιηθούν: DCB181, DCB182, DCB183, DCB183B, DCB183G, DCB184, DCB184B, DCB184G, DCB185, DCB187, DCB189, DCBP034, DCB546, DCB547, DCB548, DCB549. Για περισσότερες πληροφορίες ανατρέξτε στα **Τεχνικά δεδομένα**.

Περιεχόμενα συσκευασίας

Στη συσκευασία περιέχεται:

- 1 Δραπανοκατοβάθιδο ή 1 Δραπανοκατοβάθιδο/κρουστικό δράπανο
- 1 "Φορτιστής (με ορισμένα μοντέλα)"
- 1 Πακέτο μπαταρίας Li-Ion (C1, D1, E1, L1, M1, P1, S1, T1, X1, Y1 μοντέλα)
- 1 Πακέτο μπαταριών Li-Ion (C2, D2, E2, L2, M2, P2, S2, T2, X2, Y2 μοντέλα)
- 1 Πακέτο μπαταριών Li-Ion (C3, D3, E3, M3, P3, S3, T3, X3, Y3 μοντέλα)
- 1 Εγχειρίδιο οδηγιών

ΣΗΜΕΙΩΣΗ: Οι μπαταρίες, οι φορτιστές και τα κουτιά μεταφοράς δεν περιλαμβάνονται στα μοντέλα N. Οι μπαταρίες και οι φορτιστές δεν περιλαμβάνονται στα μοντέλα NT. Τα μοντέλα B περιλαμβάνουν μπαταρίες Bluetooth®.

ΣΗΜΕΙΩΣΗ: Το σήμα και τα λογότυπα Bluetooth® είναι κατατεθέντα εμπορικά σήματα ιδιοκτησίας της Bluetooth®, SIG, Inc. και οποιαδήποτε χρήση αυτών των σημάτων από την DEWALT γίνεται κατόπιν άδειας. Άλλα εμπορικά σήματα και εμπορικές ονομασίες ανήκουν στους αντίστοιχους ιδιοκτήτες τους.

• Ελέγξτε για τυχόν ζημιές στο εργαλείο, στα τμήματα ή τα παρελκόμενα, οι οποίες μπορεί να συνέβησαν κατά τη διάρκεια της μεταφοράς.

• Πριν από τη χρήση, αφιερώστε χρόνο για να διαβάσετε προσεκτικά και να κατανοήσετε το παρόν εγχειρίδιο.

Ενδείξεις επάνω στο εργαλείο

Επάνω στο εργαλείο εμφανίζονται τα παρακάτω εικονογράμματα:



Διαβάστε το εγχειρίδιο οδηγιών πριν από τη χρήση.



Φοράτε προστατευτικά για τα αυτιά.



Φοράτε προστατευτικά για τα μάτια.



Ακτινοβολία λέιζερ. Μην κοιτάζετε απευθείας στο φως.

Θέση κωδικού ημερομηνίας (Εικ. [Fig.] A)

Ο κωδικός ημερομηνίας **16**, που περιλαμβάνει και το έτος κατασκευής, είναι σταμπαρισμένος στο περίβλημα.

Παράδειγμα:

2023 XX XX

Έτος και εβδομάδα κατασκευής

Περιγραφή (εικ. A)

▲ ΠΡΟΕΙΔΟΠΟΙΗΣΗ: Μην τροποποιήσετε ποτέ το ηλεκτρικό εργαλείο ή οποιοδήποτε τμήμα του. Μπορεί να προκληθεί βλάβη ή προσωπικός τραυματισμός.

- 1 Διακόπτη σκανδάλης
- 2 Κουμπί ελέγχου κίνησης εμπρός/όπισθεν
- 3 Κολάρο ρύθμισης ροπής
- 4 Επιλογέας ταχύτητας
- 5 Φως εργασίας
- 6 Τοοκ χωρίς σφήνα
- 7 Άγκιστρο ζώνης
- 8 Βίδα στερέωσης
- 9 Κλιπ αξεσουάρ
- 10 Μπαταρία
- 11 Κουμπί απελευθέρωσης μπαταρίας
- 12 Διακόπτης φωτός εργασίας

Προοριζόμενη Χρηση

Αυτά τα δραπανοκατοσάβιδα/κρουστικά δράπανα έχουν σχεδιαστεί για επαγγελματικές εφαρμογές διάτρησης, κρουστικής διάτρησης και βιδώματος/ξεβιδώματος.

Να **ΜΗ** χρησιμοποιείται σε συνθήκες υγρασίας ή όταν υπάρχουν εύφλεκτα υγρά ή αέρια.

Αυτά τα δραπανοκατοσάβιδα/κρουστικά δράπανα είναι επαγγελματικά ηλεκτρικά εργαλεία. **ΜΗΝ** αφήνετε τα παιδιά να έρχονται σε επαφή με το εργαλείο. Απαιτείται επίβλεψη όταν το εργαλείο αυτό χρησιμοποιείται από μη έμπειρους χειριστές.

• Το προϊόν αυτό δεν προορίζεται για χρήση από άτομα (περιλαμβανομένων παιδιών) που έχουν μειωμένες σωματικές, αισθητηριακές ή πνευματικές ικανότητες, ή έλλειψη εμπειρίας και/ή γνώσης και δεξιοτήτων, εκτός αν τα άτομα αυτά επιβλέπονται από άτομο υπεύθυνο για την ασφάλειά τους. Τα παιδιά δεν πρέπει να μένουν ποτέ μόνα τους με αυτό το προϊόν.

ΣΥΝΑΡΜΟΛΟΓΗΣΗ ΚΑΙ ΡΥΘΜΙΣΕΙΣ

▲ ΠΡΟΕΙΔΟΠΟΙΗΣΗ: Για να ελαττώσετε τον κίνδυνο σοβαρού προσωπικού τραυματισμού, απενεργοποιείτε το εργαλείο και αποσυνδέετε την μπαταρία πριν από την πραγματοποίηση τυχόν ρυθμίσεων ή την τοποθέτηση/

αφαίρεση προσαρτημάτων ή παρελκόμενων. Η τυχαία εκκίνηση μπορεί να προκαλέσει τραυματισμό.

▲ ΠΡΟΕΙΔΟΠΟΙΗΣΗ: Χρησιμοποιείτε μόνο οσεί μπαταριών και φορτιστές της DEWALT.

Εισαγωγή και αφαίρεση του πακέτου μπαταριών από το εργαλείο (εικ. Β)

ΣΗΜΕΙΩΣΗ: Για τα καλύτερα αποτελέσματα, να βεβαιώνετε ότι το πακέτο μπαταριών **10** είναι πλήρως φορτισμένο.

Για Να Τοποθετησετε Το Πακετο Μπαταριων Στη Λαβη Του Εργαλειου

1. Ευθυγραμμίστε το πακέτο μπαταριών **10** με τις ράγες μέσα στη λαβή του εργαλείου (εικ. Β).
2. Σπρώξτε το μέσα στη λαβή ώσπου να τερματίσει πλήρως και να ασφαλίσει στο εργαλείο και βεβαιωθείτε ότι δεν θα απασφαλιστεί.

Για να αφαιρέσετε το πακετο μπαταριων απο το εργαλειο

1. Πιέστε το κουμπί απελευθέρωσης **11** της μπαταρίας και τραβήξτε σταθερά το πακέτο μπαταριών έξω από τη λαβή του εργαλείου.
2. Εισάγετε το πακέτο μπαταριών μέσα στο φορτιστή.

Πακετα μπαταριων με δεικτη φορτιου (Εικ. Β)

Ορισμένα πακέτα μπαταριών DEWALT περιλαμβάνουν ένα δείκτη φορτίου. Αυτός αποτελείται από τρεις πράσινες λυχνίες LED που υποδηλώνουν το επίπεδο του φορτίου που απομένει στο πακέτο μπαταριών.

Για να ενεργοποιήσετε το δείκτη φορτίου, πατήστε και κρατήστε πατημένο το κουμπί **19** του δείκτη φορτίου. Θα ανάψει ένας συνδυασμός των τριών πράσινων λυχνιών LED που είναι ενδεικτικός του επιπέδου του φορτίου που απομένει. Όταν το επίπεδο του φορτίου στη μπαταρία είναι κάτω από το χρησιμοποιήσιμο όριο, ο δείκτης φορτίου δεν θα ανάψει και η μπαταρία θα χρειαστεί να επαναφορτιστεί.

ΣΗΜΕΙΩΣΗ: Ο δείκτης φορτίου αποτελεί μόνο μια ένδειξη του φορτίου που έχει απομένει στο πακέτο μπαταριών. Δεν δείχνει τη λειτουργικότητα του εργαλείου και υπόκειται σε μεταβολές βάσει των εξαρτημάτων του προϊόντος, της θερμοκρασίας και της εφαρμογής του τελικού χρήστη.

Άγκιστρο ζώνης και μαγνητική υποδοχή αξεσουάρ (Εικ. Α)

Προαιρετικά αξεσουάρ

▲ ΠΡΟΕΙΔΟΠΟΙΗΣΗ: Για να μειώσετε τον κίνδυνο σοβαρού τραυματισμού, χρησιμοποιείτε το άγκιστρο ζώνης του εργαλείου **ΜΟΝΟ** για να αναρτάτε το εργαλείο από μια ζώνη εργασίας. **ΜΗ** χρησιμοποιείτε το άγκιστρο ζώνης για πρόσδεση ή στερέωση του εργαλείου σε άτομο ή αντικείμενο κατά τη χρήση του. **ΜΗΝ** αναρτάτε το εργαλείο σε υπερψυγμένες θέσεις και μην αναρτάτε αντικείμενα από το άγκιστρο ζώνης.

▲ ΠΡΟΕΙΔΟΠΟΙΗΣΗ: Για να μειώσετε τον κίνδυνο σοβαρού τραυματισμού, να βεβαιώνετε ότι είναι καλά στερεωμένη η βίδα που συγκρατεί το άγκιστρο ζώνης.

▲ ΠΡΟΣΟΧΗ: Για να μειώσετε τον κίνδυνο τραυματισμού από μόνιμη ή ζημιάς, **ΜΗ** χρησιμοποιείτε το άγκιστρο ζώνης για να αναρτάτε το δράπανο ενώ το χρησιμοποιείτε ως προβολέα σποτ.

ΣΗΜΑΝΤΙΚΟ: Όταν προσαρτάτε ή αντικαθιστάτε το άγκιστρο ζώνης **7** ή τη μαγνητική υποδοχή αξεσουάρ **9**, χρησιμοποιείτε

μόνο την παρεχόμενη βίδα στερέωσης **8**. Φροντίζετε να σφίγγετε καλά τη βίδα.

Το άγκιστρο ζώνης και η μαγνητική υποδοχή αξεσουάρ μπορούν να προσαρτηθούν είτε στη μία είτε στην άλλη πλευρά του εργαλείου, με χρήση μόνο της παρεχόμενης βίδας, για ευκολία χρήσης από αριστερόχειρες ή δεξιόχειρες χρήστες. Αν το άγκιστρο ή η μαγνητική υποδοχή αξεσουάρ δεν είναι καθόλου επιθυμητά, μπορούν να αφαιρεθούν από το εργαλείο.

Για να μετακινήσετε το άγκιστρο ζώνης ή τη μαγνητική υποδοχή αξεσουάρ, αφαιρέστε τη βίδα που συγκρατεί το εξάρτημα στη θέση του και κατόπιν συναρμολογήστε το πάλι στην αντίθετη πλευρά. Φροντίζετε να σφίγγετε καλά τη βίδα.

Διακόπτης μεταβολής ταχύτητας (εικ. Α)

Για να θέσετε σε λειτουργία το εργαλείο, πατήστε τον διακόπτη σκανδάλης ρύθμισης ταχύτητας **1**. Για να θέσετε το εργαλείο εκτός λειτουργίας, απελευθερώστε το διακόπτη ενεργοποίησης. Το εργαλείο είναι εξοπλισμένο με φρένο. Ο σφικτήρας θα σταματήσει αμέσως μόλις ο διακόπτης ενεργοποίησης απελευθερωθεί πλήρως.

ΣΗΜΕΙΩΣΗ: Δεν συνιστάται η συνεχής χρήση σε μεταβλητό εύρος ταχυτήτων. Ενδέχεται να προκαλέσει βλάβη στο διακόπτη και πρέπει να αποφεύγεται.

Κουμπί ελέγχου κίνησης προς τα εμπρός/προς τα πίσω (εικ. Α)

Ένα κουμπί ελέγχου περιστροφής προς τα εμπρός/προς τα πίσω **2** καθορίζει τη διεύθυνση του εργαλείου και επίσης, λειτουργεί ως κουμπί ασφάλισης.

Για να επιλέξετε περιστροφή προς τα εμπρός, απελευθερώστε το διακόπτη ενεργοποίησης και πιέστε προς τη δεξιά πλευρά του εργαλείου το κουμπί ελέγχου κίνησης προς τα εμπρός/προς τα πίσω.

Για να επιλέξετε περιστροφή προς τα πίσω, απελευθερώστε το διακόπτη ενεργοποίησης και πιέστε προς την αριστερή πλευρά του εργαλείου το κουμπί ελέγχου κίνησης προς τα εμπρός/προς τα πίσω.

Η κεντρική θέση του κουμπιού κλειδώνει το εργαλείο στη θέση ασφάλισης. Όταν αλλάζετε τη θέση του κουμπιού ελέγχου, φροντίστε να έχει απελευθερωθεί ο διακόπτης ενεργοποίησης.

ΣΗΜΕΙΩΣΗ: Την πρώτη φορά που λειτουργείτε το εργαλείο μετά από αλλαγή της κατεύθυνσης περιστροφής, μπορεί να ακούσετε έναν ήχο κλικ κατά την εκκίνηση. Αυτό είναι φυσιολογικό και δεν υποδηλώνει πρόβλημα.

Κολάρο ρύθμισης ροπής (εικ. Α)

Το εργαλείο σας διαθέτει μηχανισμό κατασβίδιου ρυθμιζόμενης ροπής για το βιδώμα και ξεβιδώμα στοιχείων στερέωσης μεγάλου εύρους σχημάτων και μεγεθών και, σε ορισμένα μοντέλα, ένα μηχανισμό σφύρας για διάτρηση τοιχοποιίας. Στην περιφέρεια του κολάρου **3** υπάρχουν αριθμοί, ένα σύμβολο τρυπανιού και, σε ορισμένα μοντέλα, ένα σύμβολο σφυριού. Αυτοί οι αριθμοί χρησιμεύουν για τη ρύθμιση του συμπλέκτη ώστε να αποδίδει μια περιοχή ροπών. Όσο υψηλότερος είναι ο αριθμός στο κολάρο, τόσο υψηλότερη είναι η ροπή και τόσο μεγαλύτερο το στοιχείο στερέωσης που μπορεί να βιδωθεί. Για να επιλέξετε οποιονδήποτε από τους αριθμούς, περιστρέψτε μέχρι ο επιθυμητός αριθμός να ευθυγραμμιστεί με το βέλος.

Διπλή περιοχή ταχυτήτων (εικ. Α)

Το χαρακτηριστικό διπλής περιοχής του δραπεάνου, σας επιτρέπει να αλλάζετε ταχύτητες για μεγαλύτερη ευελιξία χρήσης.

1. Για να επιλέξετε την ταχύτητα 1 (ρύθμιση υψηλής ροπής), απενεργοποιήστε το εργαλείο και αφήστε το να σταματήσει. Μετακινήστε τον επιλογέα ταχυτήτων **4** προς τα εμπρός (προς το τσοκ).

2. Για να επιλέξετε την ταχύτητα 2 (ρύθμιση χαμηλής ροπής), απενεργοποιήστε το εργαλείο και αφήστε το να σταματήσει. Μετακινήστε τον επιλογέα ταχυτήτων προς τα πίσω (μακριά από το τσοκ).

ΣΗΜΕΙΩΣΗ: Μην αλλάζετε ταχύτητα με το εργαλείο εν κινήσει. Πάντα επιτρέψτε στο δράπανο να σταματήσει τελείως πριν αλλάξετε ταχύτητα. Αν δυσκολεύεστε στην αλλαγή ταχυτήτων, βεβαιωθείτε ότι το επιλογέα της διπλής περιοχής ταχυτήτων έχει μετακινηθεί είτε τελείως μπροστά είτε τελείως πίσω.

Φως εργασίας LED (Εικ. Α)

Το φως εργασίας LED **5** και ο διακόπτης του **12** βρίσκονται στο πέλμα του εργαλείου. Το φως εργασίας ενεργοποιείται όταν πιέξετε το διακόπτη σκανδάλης. Μετακινώντας τον διακόπτη που υπάρχει στο πέλμα του εργαλείου μπορείτε να επιλέξετε τη λειτουργία «χαμηλή» **13**, «μεσαία» **14** και «φακός» **15**. Σε όλες τις λειτουργίες το φως εργασίας παραμένει αναμμένο όσο είναι πατημένος ο διακόπτης σκανδάλης.

Στις ρυθμίσεις «χαμηλή» **13** και «μεσαία» **14**, η φωτεινή δέσμη απενεργοποιείται αυτόματα 20 δευτερόλεπτα μετά την απελευθέρωση του διακόπτη σκανδάλης.

Λειτουργία «φακού»

Η υψηλή ρύθμιση **15** είναι η λειτουργία φακού. Ο φακός παραμένει αναμμένος επί 20 λεπτά μετά την απελευθέρωση του διακόπτη σκανδάλης. Δύο λεπτά προτού απενεργοποιηθεί, αναβοσβήνει δύο φορές και η φωτεινότητά του μειώνεται. Για να διατηρήσετε το φακό αναμμένο, πιέστε ελαφρά τον διακόπτη σκανδάλης.

▲ ΠΡΟΕΙΔΟΠΟΙΗΣΗ: Όταν χρησιμοποιείται το φως εργασίας στη μεσαία λειτουργία ή τη λειτουργία φακού, μην κοιτάξετε κατευθείαν στη δέσμη και μην τοποθετήσετε το δράπανο σε σημείο όπου κάποιος θα μπορούσε να κοιτάξει κατευθείαν στη δέσμη. Θα μπορούσε να προκύψει σοβαρή βλάβη των ματιών.

▲ ΠΡΟΣΟΧΗ: Όταν χρησιμοποιείτε το εργαλείο ως φακό, να το τοποθετείτε επάνω σε σταθερή επιφάνεια, ώστε να μην υπάρχει κίνδυνος να σκοντάψει κάποιος επάνω του ή το εργαλείο να πέσει κάτω.

▲ ΠΡΟΣΟΧΗ: Αφαιρέστε όλα τα αξεσουάρ από το τσοκ προτού χρησιμοποιήσετε το δράπανο ως φακό. Μπορεί να προκύψει τραυματισμός ή υλική ζημία.

Προειδοποίηση χαμηλής στάθμης μπαταρίας

Εάν η μπαταρία κοντεύει να εξαντληθεί ενώ χρησιμοποιείτε τη λειτουργία φακού, ο φακός αναβοσβήνει δύο φορές και η φωτεινότητά του μειώνεται. Μετά από δύο λεπτά η μπαταρία θα έχει εκφορτιστεί πλήρως και το δράπανο θα απενεργοποιηθεί αμέσως. Σε αυτήν την περίπτωση, τοποθετήστε μια φορτισμένη μπαταρία.

▲ ΠΡΟΕΙΔΟΠΟΙΗΣΗ: Για τη μείωση του κινδύνου τραυματισμού, πάντα να έχετε μια εφεδρική μπαταρία ή δευτερογενή φωτισμό διαθέσιμο αν αυτό κρίνεται απαραίτητο από τις συνθήκες.

Σφιγκτήρας δράπανου χωρίς κλειδί με ένα περιβλημα (εικ. G–I)

▲ ΠΡΟΕΙΔΟΠΟΙΗΣΗ: Μην επιχειρήσετε να συσφίξετε τρυπάνια δράπανου (ή άλλα τυχόν εξαρτήματα) κρατώντας το μπροστινό τμήμα του σφιγκτήρα και θέτοντας το εργαλείο σε λειτουργία. Μπορεί να προκληθεί ζημιά στο σφιγκτήρα και προσωπικοί τραυματισμός. Πάντοτε να ασφαρίζετε τον διακόπτη ενεργοποίησης και να αποσυνδέετε το εργαλείο από την τροφοδοσία όταν αλλάζετε εξαρτήματα. Πάντα να ασφαρίζετε τη σκανδάλη στην απενεργοποιημένη κατάσταση και να αφαιρείτε την μπαταρία από το εργαλείο όταν αλλάζετε αξεσουάρ.

▲ ΠΡΟΕΙΔΟΠΟΙΗΣΗ: Να βεβαιώνετε πάντοτε ότι το τρυπάνι έχει ασφαλίσει προτού εκκινήσετε το εργαλείο. Ένα τρυπάνι που έχει τοποθετηθεί χαλαρά, μπορεί να εκτοξευθεί από το εργαλείο προκαλώντας ενδεχομένως προσωπικό τραυματισμό. Το εργαλείο διαθέτει έναν σφιγκτήρα δράπανου **6** χωρίς κλειδί με ένα περιστρεφόμενο περιβλημα **20** για λειτουργία του σφιγκτήρα με το ένα χέρι. Για να εισαγάγετε ένα τρυπάνι δράπανου ή κάποιο άλλο εξάρτημα, ακολουθήστε τα παρακάτω βήματα.

1. Θέστε το εργαλείο εκτός λειτουργίας και αποσυνδέστε το από την τροφοδοσία.
2. Κρατήστε με το ένα χέρι το μαύρο περιβλημα του σφιγκτήρα και χρησιμοποιήστε το άλλο χέρι σας για να ασφαλίσετε το εργαλείο. Περιστρέψτε το περιβλημα αριστερόστροφα (όπως φαίνεται από μπροστά) τόσο όσο χρειάζεται ώστε να είναι δυνατή η εισαγωγή του επιθυμητού εξαρτήματος.
3. Εισάγετε το αξεσουάρ περίπου 19 mm μέσα στο τσοκ. Σφίξτε καλά περιστρέφοντας το χιτώνιο του τσοκ δεξιόστροφα με το ένα χέρι ενώ συγκρατείτε το εργαλείο με το άλλο χέρι. Συνεχίστε να περιστρέφετε το χιτώνιο του τσοκ έως ότου ακουστούν αρκετά κλικ μηχανισμού κασάνιας ώστε να εξασφαλιστεί πλήρης δύναμη σύσφιξης.

ΣΗΜΕΙΩΣΗ: Για άριστη σύσφιξη, φροντίστε να συσφίξετε τον σφιγκτήρα έχοντας το ένα χέρι στο περιβλημα και κρατώντας το εργαλείο με το άλλο.

Για να απελευθερώσετε το αξεσουάρ, επαναλάβετε το πιο πάνω βήματα 1 και 2.

ΛΕΙΤΟΥΡΓΙΑ

Οδηγίες χρήσης

▲ ΠΡΟΕΙΔΟΠΟΙΗΣΗ: Τηρείτε πάντοτε τις οδηγίες ασφαλείας και τους ισχύοντες κανονισμούς.

▲ ΠΡΟΕΙΔΟΠΟΙΗΣΗ: Για να ελαττώσετε τον κίνδυνο σοβαρού προσωπικού τραυματισμού, απενεργοποιείτε το εργαλείο και αποσυνδέετε την μπαταρία πριν από την πραγματοποίηση τυχόν ρυθμίσεων ή την τοποθέτηση/αφαίρεση προσαρτημάτων ή παρεκκόμενων. Η τυχαία εκκίνηση μπορεί να προκαλέσει τραυματισμό.

Κατάλληλη θέση χεριών (εικ. C)

▲ ΠΡΟΕΙΔΟΠΟΙΗΣΗ: Για να ελαττώσετε τον κίνδυνο προσωπικού τραυματισμού, να χρησιμοποιείτε **ΠΑΝΤΟΤΕ** την κατάλληλη θέση των χεριών, όπως φαίνεται.

▲ ΠΡΟΕΙΔΟΠΟΙΗΣΗ: Για να ελαττώσετε τον κίνδυνο προσωπικού τραυματισμού, **ΠΑΝΤΟΤΕ** να κρατάτε καλά το εργαλείο για να είστε προετοιμασμένοι σε περίπτωση ξαφνικής αντίδρασης. Κατάλληλη θέση των χεριών σημαίνει το ένα χέρι στο επάνω μέρος του δράπανου **17**, όπως φαίνεται, και το άλλο χέρι στην κύρια λαβή **18**.

Λειτουργία δράπανου (Εικ. A, D)

▲ ΠΡΟΕΙΔΟΠΟΙΗΣΗ: ΓΙΑ ΝΑ ΜΕΙΩΣΕΤΕ ΤΟΝ ΚΙΝΔΥΝΟ ΤΡΑΥΜΑΤΙΣΜΟΥ, ΔΙΑΣΦΑΛΙΣΤΕ ΠΑΝΤΑ ότι το τεμάχιο εργασίας είναι στερεωμένο ή ακινητοποιημένο σταθερά. Αν εκτελείται διάτρηση υλικού μικρού πάχους, χρησιμοποιείτε ένα κομμάτι ξύλου "υποστήριξης" για να αποτρέψετε ζημιά στο υλικό.

1. Περιστρέψτε το κολάρ **3** στο σύμβολο τρυπανιού.
2. Επιλέξτε την επιθυμητή περιοχή ταχύτητας/ροπής χρησιμοποιώντας τον επιλογέα ταχυτήτων **4** ώστε να επιτύχετε την κατάλληλη ταχύτητα και ροπή για την εργασία που σχεδιάζετε.
3. Για ξύλο, χρησιμοποιήστε σπειροειδή τρυπάνια, τρυπάνια φτερού, αριδία ή ποτηροτρύπανα. Για μέταλλο, χρησιμοποιείτε σπειροειδή τρυπάνια από ταχυγάλυβα ή ποτηροτρύπανα. Κατά τη διάτρηση μετάλλων, να χρησιμοποιείτε ένα λιπαντικό κοπής. Από τον κανόνα αυτό εξαιρούνται ο χυτοσίδηρος και ο μπρούντζος, στους οποίους η διάτρηση πρέπει να εκτελείται χωρίς λιπαντικό.
4. Πάντα εφαρμόζετε πίεση σε ευθεία γραμμή με τη μύτη τρυπανιού. Χρησιμοποιείτε επαρκή πίεση για να διατηρείτε τη διεύθυνση του εξαρτήματος, αλλά μην πιέζετε τόσο δυνατά ώστε να μπλοκάρει το μοτέρ (σταματά η περιστροφή του) ή να καμφθεί η μύτη τρυπανιού.
5. Κρατάτε το εργαλείο σταθερά και με τα δύο χέρια για να ελέγχετε τη δράση περιστροφής του δράπανου. Εάν ένα μοντέλο δεν διαθέτει πλευρική λαβή, τότε κρατήστε το δράπανο με το ένα χέρι στη λαβή και το άλλο στην μπαταρία.

▲ ΠΡΟΣΟΧΗ: Το δράπανο μπορεί να μπλοκάρει αν υπερφορτωθεί, προκαλώντας απότομη περιστροφή. Να είστε πάντα προετοιμασμένοι για ενδεχόμενο μπλοκάρισμα. Κρατάτε το δράπανο σφικτά για ελέγχετε τυχόν στρεπτικές αντιδράσεις και να αποβύξετε τραυματισμούς.

6. ΑΝ ΤΟ ΔΡΑΠΑΝΟ ΜΠΛΟΚΑΡΕΙ, αυτό συνήθως οφείλεται στην υπερφόρτωσή του ή στην ακατάλληλη χρήση του. **ΕΛΕΥΘΕΡΩΣΤΕ ΑΜΕΣΑ ΤΗ ΣΚΑΝΔΑΛΗ**, αφαιρέστε το τρυπάνι και εντοπίστε την αιτία του μπλοκαρίσματος. **ΜΗΝ ΠΑΤΑΤΕ ΚΑΙ ΑΦΗΝΕΤΕ ΤΗ ΣΚΑΝΔΑΛΗ ΕΠΑΝΕΙΛΗΜΜΕΝΑ ΕΠΙΧΕΙΡΩΝΤΑΣ ΤΗΝ ΕΠΑΝΑΛΕΙΤΟΥΡΓΙΑ ΜΠΛΟΚΑΡΙΣΜΕΝΟΥ ΔΡΑΠΑΝΟΥ - ΑΥΤΟ ΜΠΟΡΕΙ ΝΑ ΠΡΟΚΑΛΕΣΕΙ ΖΗΜΙΑ ΣΤΟ ΔΡΑΠΑΝΟ.**

7. Για να ελαχιστοποιήσετε το μπλοκάρισμα ή τη θραύση του υλικού, μειώστε την πίεση στο δράπανο και προωθήστε προσεκτικά τη μύτη τρυπανιού στο τελευταίο τμήμα της οπής.
8. Διατηρήστε το μοτέρ σε λειτουργία καθώς τραβάτε το τρυπάνι από την οπή. Έτσι θα αποτραπεί το σφόνισμα.
9. Με τα τρυπάνια μεταβλητής ταχύτητας δε χρειάζεται να κάνετε αρχικό τρύπημα στο κέντρο στο σημείο όπου πρόκειται να γίνει η διάτρηση. Χρησιμοποιήστε μια χαμηλή ταχύτητα για να ξεκινήσετε τη διάτρηση της οπής και επιταχύνετε πιέζοντας τη σκανδάλη πιο πολύ όταν η οπή έχει αποκτήσει τέτοιο βάθος που δεν επιτρέπει στη μύτη του τρυπανιού να αναπηδήσει έξω από αυτήν.

Λειτουργία κρουστικού δράπανου (Εικ. A, E) μόνο DCD796

1. Περιστρέψτε το κολάρ **3** στο σύμβολο κρουστικού δράπανου.
2. Επιλέξτε τη ρύθμιση υψηλής ταχύτητας σύροντας τον επιλογέα ταχυτήτων **4** προς τα πίσω (μακριά από το τσοκ). **ΣΗΜΑΝΤΙΚΑ:** Χρησιμοποιείτε μόνο τρυπάνια με μύτη καρβίδιου ή τρυπάνια τοιχοποιίας.

3. Κατά τη διάτρηση εφαρμόζετε στη σφύρα όση ακριβώς δύναμη χρειάζεται ώστε να μην αναπηδά υπερβολικά ή να «σηκώνεται» η μύτη. Η υπερβολική δύναμη θα προκαλέσει πιο αργές ταχύτητες διάτρησης, υπερθέρμανση και χαμηλότερο ρυθμό διάτρησης.

4. Τρυπάτε ευθεία, διατηρώντας το τρυπάνι σε ορθή γωνία ως προς το τεμάχιο εργασίας. Κατά τη διάτρηση μην ασκείτε πλευρική πίεση στο τρυπάνι διότι αυτό θα προκαλέσει απόφραξη των αυλακώσεων του κοπτικού και μικρότερη ταχύτητα διάτρησης.

5. Όταν τρυπάτε βαθιά οπές, αν αρχίσει να λέφτει η ταχύτητα της σφύρας, τραβήξτε το τρυπάνι εν μέρει έξω από την οπή με το εργαλείο σε λειτουργία, για να βοηθήσετε τον καθαρισμό των υπολειμμάτων από την οπή.

ΣΗΜΕΙΩΣΗ: Η ομαλή, ομοιόμορφη ροή σκόνης υποδηλώνει ότι η διάτρηση γίνεται με το σωστό ρυθμό.

Λειτουργία καταβιδιού (Εικ. Α, Β)

1. Περιστρέψτε το κολάρο ρύθμισης ροής **3** στην επιθυμητή θέση.

2. Επιλέξτε την επιθυμητή περιοχή ταχύτητας/ροής χρησιμοποιώντας τον επιλογέα ταχυτήτων **4** ώστε να επιτύχετε την κατάλληλη ταχύτητα και ροπή για την εργασία που σχεδιάζετε.

ΣΗΜΕΙΩΣΗ: Χρησιμοποιείτε την χαμηλότερη απαιτούμενη ρύθμιση ροής για την έδραση της βίδας στο επιθυμητό βάθος. Όσο μικρότερος είναι ο αριθμός, τόσο μικρότερη είναι η έξοδος ροής.

3. Εισάγετε το επιθυμητό αξεσουάρ βιδώματος στο τσοκ, όπως θα κάνετε με οποιαδήποτε μύτη τρυπανιού.

4. Κάνετε μερικές δοκιμές σε άχρηστο υλικό ή σε μη ορατές περιοχές για να προσδιορίσετε τη σωστή θέση του κολάρου συμπλέκτη.

5. Ξεκινάτε πάντα με τις χαμηλότερες ρυθμίσεις ροής και, κατόπιν, επιλέξτε υψηλότερες ώστε να αποφύγετε τη φθορά του τεμαχίου εργασίας ή της βίδας.

ΣΥΝΤΗΡΗΣΗ

Το ηλεκτρικό εργαλείο της σχεδιάστηκε για να λειτουργεί επί μεγάλο χρονικό διάστημα με ελάχιστη συντήρηση. Η συνεχής κανονιστική λειτουργία εξαρτάται από τη σωστή φροντίδα του εργαλείου και τον τακτικό καθαρισμό.

▲ ΠΡΟΕΙΔΟΠΟΙΗΣΗ: Για να ελαττώσετε τον κίνδυνο σοβαρού προσωπικού τραυματισμού, απενεργοποιείτε το εργαλείο και αποσυνδέετε την μπαταρία πριν από την πραγματοποίηση τυχόν ρυθμίσεων ή την τοποθέτηση/αφαίρεση προσαρτημάτων ή παρελκόμενων. Η τυχαία εκκίνηση μπορεί να προκαλέσει τραυματισμό.

Ο φορτιστής και το πακέτο μπαταριών δεν επιδέχονται σέρβις.



Λίπανση

Το ηλεκτρικό σας εργαλείο δεν απαιτεί επιπλέον λίπανση.



Καθαρισμός

▲ ΠΡΟΕΙΔΟΠΟΙΗΣΗ: Για την αφαίρεση ρύπων και σκόνης, χρησιμοποιήστε ξηρό αέρα κάθε φορά που διαπιστώνετε συγκέντρωση σκόνης εντός και γύρω από τις θυρίδες αερισμού. Όταν εκτελείτε αυτή τη διαδικασία, να φοράτε εγκεκριμένο προστατευτικό για τα μάτια και εγκεκριμένη μάσκα για τη σκόνη.

▲ ΠΡΟΕΙΔΟΠΟΙΗΣΗ: Μη χρησιμοποιείτε ποτέ διαλύτες ή άλλες ισχυρές χημικές ουσίες για τον καθαρισμό των μη μεταλλικών τμημάτων του εργαλείου. Αυτές οι χημικές ουσίες μπορούν να υποβαθμίσουν την ποιότητα των υλικών που χρησιμοποιούνται σε αυτά τα τμήματα. Χρησιμοποιείτε ένα πανί που έχει εμποτιστεί μόνο σε νερό και ήπιο σαπούνι. Μην επιτρέψετε ποτέ την εισροή τυχόν υγρών στο εσωτερικό του εργαλείου. Μη βυθίσετε ποτέ οποιοδήποτε τμήμα του εργαλείου σε υγρό.

Προαιρετικά αξεσουάρ

▲ ΠΡΟΕΙΔΟΠΟΙΗΣΗ: Επειδή τα αξεσουάρ που δεν προσφέρει η DEWALT, δεν έχουν δοκιμαστεί με αυτό το προϊόν, η χρήση τέτοιων αξεσουάρ με αυτό το εργαλείο θα μπορούσε να είναι επικίνδυνη. Για να μειώσετε τον κίνδυνο τραυματισμού, με το προϊόν αυτό θα πρέπει να χρησιμοποιείτε μόνο αξεσουάρ που συνιστά η DEWALT. Για περισσότερες πληροφορίες σχετικά με τα κατάλληλα αξεσουάρ συμβουλευτείτε το τοπικό σας κατάστημα.

Για την προστασία του περιβάλλοντος



Χωριστή συλλογή. Τα προϊόντα και οι μπαταρίες που επισμαίνονται με αυτό το σύμβολο δεν πρέπει να απορρίπτονται μαζί με τα κοινά οικιακά απορρίμματα.

■ Τα προϊόντα και οι μπαταρίες περιέχουν υλικά που μπορούν να ανακτηθούν ή να ανακυκλωθούν ώστε να μειωθούν οι ανάγκες για πρώτες ύλες. Παρακαλούμε να ανακυκλώνετε τα ηλεκτρικά προϊόντα και τις μπαταρίες σύμφωνα με τους τοπικούς κανονισμούς. Περισσότερες πληροφορίες διατίθενται στον ιστότοπο www.2helpU.com.

Επαναφορτιζόμενη μπαταρία

Η μπαταρία μεγάλης διάρκειας λειτουργίας πρέπει να επαναφορτίζεται, όταν αδυνατεί πλέον να παράγει επαρκή ισχύ για εργασίες, οι οποίες πραγματοποιούνται εύκολα στο παρελθόν. Στο τέλος της ωφέλιμης διάρκειας ζωής της, απορρίψτε της με τρόπο που σέβεται το περιβάλλον:

- Εξαντλήστε τη μπαταρία λειτουργώντας το εργαλείο, κατόπιν αφαιρέστε την από το εργαλείο.
- Οι κυψέλες μπαταριών λιθίου-ιόντων είναι ανακυκλώσιμες. Παραδίδετέ τις στο κατάστημα αγοράς ή σε τοπικό σταθμό ανακύκλωσης. Τα συλλεγόμενα πακέτα μπαταριών θα ανακυκλώνονται ή θα απορρίπτονται με σωστό τρόπο.

Belgique et Luxembourg België en Luxemburg	DeWALT - Belgium BVBA Egide Walschaertsstraat 16 2800 Mechelen	Tel: NL 32 15 47 37 63 Tel: FR 32 15 47 37 64 Fax: 32 15 47 37 99	www.dewalt.be enduserv.BE@SBDinc.com
Danmark	DeWALT (Stanley Black&Decker AS) Roskildevej 22 2620 Albertslund	Tel: 70 20 15 10 Fax: 70 22 49 10	www.dewalt.dk kundeservice.dk@sbdinc.com
Deutschland	DeWALT Richard-Klinger-Str. 11 65510 Idstein	Tel: 06126-21-0 Fax: 06126-21-2770	www.dewalt.de infodwge@sbdinc.com
Ελλάδα	DeWALT (ΕΜΔΑ) Α.Ε. ΕΔΡΑ-ΓΡΑΦΕΙΑ : Στραβίωνος 7 & Α. Βουλιαγμένης, Γλυφάδα 166 74, Αθήνα SERVICE : Ημερος Τόπος 2 (Χάνι Αδών) – 193 00 Ασπίστηγος	Τηλ: 00302108981616 Φαξ: 00302108983570	www.dewalt.gr Greece.Service@sbdinc.com
España	DeWALT Ibérica, S.C.A. Parc de Negocios "Mas Blau" Edificio Muntadas, c/Bergadà, 1, Of. A6 08820 El Prat de Llobregat (Barcelona)	Tel: 934 797 400 Fax: 934 797 419	www.dewalt.es respuesta.postventa@sbdinc.com
France	DeWALT (Stanley Black & Decker France SAS) 62 Chemin de la Bruyère 69570 Dardilly, France	Tel: 04 72 20 39 20 Fax: 04 72 20 39 00	www.dewalt.fr scufr@sbdinc.com
Schweiz Suisse Svizzera	DeWALT In der Luberzen 42 8902 Urdorf	Tel: 044 - 755 60 70 Fax: 044 - 730 70 67	www.dewalt.ch service@rofoag.ch
Ireland	DeWALT Building 4500, Kinsale Road Cork Airport Business Park Cork, Ireland	Tel: 00353-2781800 Fax: 01278 1811	www.dewalt.ie Sales.ireland@sbdinc.com
Italia	DeWALT via Energypark 6 20871 Vimercate (MB), IT	Tel: 800-014353 39 039-9590200 Fax: 39 039-9590311	www.dewalt.it
Nederlands	DeWALT Netherlands BVPostbus 83, 6120 AB BORN	Tel: 31 164 283 063 Fax: 31 164 283 200	www.dewalt.nl
Norge	DeWALT Postboks 4613 0405 Oslo, Norge	Tel: 45 25 13 00 Fax: 45 25 08 00	www.dewalt.no kundeservice.no@sbdinc.com
Österreich	DeWALT Werkzeug Vertriebsges m.b.H Oberlaaerstrasse 248, A-1230 Wien	Tel: 01 - 66116 - 0 Fax: 01 - 66116 - 614	www.dewalt.at service.austria@sbdinc.com
Portugal	DeWALT Ed. D Dinis, Quina da Fonte Rua dos Malhoes 2 2A 2º Esq. Oeiras e S. Juliao da Barra, paço de Arcos e Caxias 2770 071 Paço de Arcos	Tel: +351 214667500 Fax: +351214667580	www.dewalt.pt resposta.posvenda@sbdinc.com
Suomi	DeWALT PL47 00521 Helsinki, Suomi	Puh: 010 400 4333 Faksi: 0800 411 340	www.dewalt.fi asiakaspalvelu.fi@sbdinc.com
Sverige	DeWALT BOX 94 43122 Mölndal Sverige	Tel: 031 68 61 60 Fax: 031 68 60 08	www.dewalt.se kundeservice.se@sbdinc.com
Türkiye	Stanley Black & Decker Turkey Alet Üretim Tic. Ltd.Şti. İçerenköy Mahallesi Umur Sokak No: 10-12 / 82-83-84 Kat: 19 Ataşehir-İstanbul, Türkiye	Tel: +90 216 665 2900 Faks: +90 216 665 2901	www.dewalt.com.tr support@dewalt.com.tr
United Kingdom	DeWALT, 270 Bath Road; Slough, Berks SL1 4DX	Tel: 01753-567055 Fax: 01753-572112	www.dewalt.co.uk emeaservice@sbdinc.com
Australia / New Zealand	DeWALT 810 Whitehorse Road Box Hill VIC 3128 Australia	Tel: Aust 1800 654 155 Tel: NZ 0800 339 258	www.dewalt.com.au www.dewalt.co.nz
Middle East Africa	DeWALT P.O. Box - 17164, Jebel Ali Free Zone (South), Dubai, UAE	Tel: 971 4 812 7400 Fax: 971 4 2822765	www.dewalt.ae support@dewalt.ae