

# DEWALT®

# XR®

**588785 - 11 CZ**

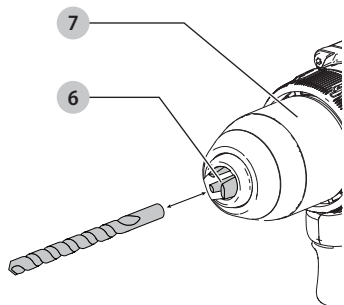
Přeloženo z původního návodu

***DCD800***

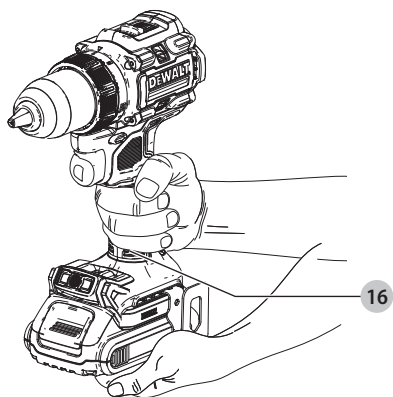
***DCD805***



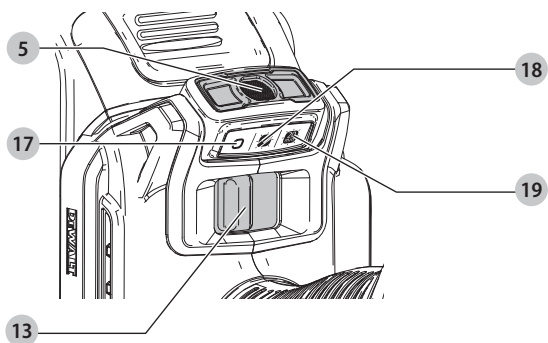
Obr. C



Obr. D



Obr. E



# VRTAČKA

## DCD800

### VRTAČKA / PŘÍKLEPOVÁ VRTAČKA

## DCD805

### Blahopřejeme Vám!

Zvolili jste si nářadí značky DEWALT. Léta zkušeností, důkladný vývoj výrobků a inovace vytvořily ze společnosti DEWALT jednoho z nejspolehlivějších partnerů pro uživatele profesionálního elektrického nářadí.

### Technické údaje

		DCD800	DCD805
Napájecí napětí	$V_{bc}$	18	18
Typ		1	1
Typ baterie		Li-Ion	Li-Ion
Otáčky naprázdno			
1. převodový stupeň	$\text{min}^{-1}$	0–650	0–650
2. převodový stupeň	$\text{min}^{-1}$	0–2 000	0–2 000
Počet rázů			
1. převodový stupeň	$\text{min}^{-1}$	—	0–11 050
2. převodový stupeň	$\text{min}^{-1}$	—	0–34 000
Maximální moment (tvrdý/měkký materiál)	Nm	90/27	90/27
Kapacita sklíčidla	mm	1,5–13,0	1,5–13,0
Maximální průměr vrtáku			
Dřevo	mm	55	55
Kov	mm	13	13
Zdivo	mm	—	13
Hmotnost (bez baterie)	kg	1,28	1,34

Hodnoty týkající se hlučnosti a/nebo vibrací (prostorový vektorový součet) podle normy EN62841-2-1:

$L_{pA}$ (hladina akustického tlaku)	dB(A)	74	90
$L_{WA}$ (hladina akustického výkonu)	dB(A)	85	101
K (odchylka uvedené hodnoty týkající se hluku)	dB(A)	5	5

Vrtání do kovu

Hodnota vibrací $a_{h,D} =$	$\text{m/s}^2$	< 2,5	< 2,5
Odhylka K =	$\text{m/s}^2$	1,5	1,5

Vrtání do betonu

Hodnota vibrací $a_{h,D} =$	$\text{m/s}^2$	—	11
Odhylka K =	$\text{m/s}^2$	—	1,5

Hodnoty vibrací a hluku uvedené v tomto dokumentu byly měřeny podle normalizovaných požadavků, které jsou uvedeny v normě EN62841 a mohou být použity pro srovnání jednoho nářadí s ostatním. Tyto hodnoty mohou být použity pro předběžný odhad hluku a vibrací působících na obsluhu.



**VAROVÁNÍ:** Deklarované hodnoty hlučnosti a/nebo vibrací se vztahují na určené standardní použití tohoto nářadí. Je-li ovšem nářadí použito pro různé aplikace s rozmanitým příslušenstvím nebo je-li prováděna jeho nedostatečná údržba, hodnoty hlučnosti a/nebo vibrací mohou být odlišné. Tak se může během celkové pracovní doby doba působení na obsluhu značně prodloužit.

Odhad míry působení hluku a/nebo vibrací na obsluhu musí počítat také s dobou, kdy je toto nářadí vypnuto, nebo kdy je v chodu naprázdno a aktuálně neprovádí žádnou práci. Během celkové pracovní doby se tak může doba působení na obsluhu značně zkrátit.

Zjistěte si další doplňková bezpečnostní opatření, která chrání obsluhu před účinkem hluku a/nebo vibrací, jako jsou: údržba nářadí a jeho příslušenství, udržování rukou v teple (týká se vibrací), organizace způsobů práce.

### Prohlášení o shodě – EC

#### Směrnice pro strojní zařízení



#### Vrtačka / Příklepová vrtačka DCD800, DCD805

Společnost DEWALT tímto prohlašuje, že tyto výrobky popisované v části **Technické údaje** splňují požadavky následujících norem:

2006/42/EC, EN62841-1: 2015, EN62841-2-1: 2018 + A11: 2019.

Tyto výrobky splňují také požadavky směrnice 2014/30/EU a 2011/65/EU. Další informace vám poskytne zástupce společnosti DEWALT na následující adrese nebo na adresách, které jsou uvedeny na zadní straně tohoto návodu.

Níže podepsaná osoba je odpovědná za sestavení technických údajů a provádí toto prohlášení v zastoupení společnosti DEWALT.

Markus Rempel  
Viceprezident technického oddělení, PTE- Europe  
DEWALT, Richard-Klinger-Straße 11,  
65510, Idstein, Germany  
30. 10. 2021

Baterie				Nabíječky/Doby nabíjení (minuty)***									
Kat. č.	V <sub>DC</sub>	Ah	Hmotnost (kg)	DCB104	DCB107	DCB112	DCB113	DCB115	DCB116	DCB117	DCB118	DCB132	DCB119
DCB546	18/54	6,0/2,0	1,08	60	270	170	140	90	80	40	60	90	X
DCB547	18/54	9,0/3,0	1,46	75*	420	270	220	135*	110*	60	75*	135*	X
DCB548	18/54	12,0/4,0	1,46	120	540	350	300	180	150	80	120	180	X
DCB549	18/54	15,0/5,0	2,12	125	730	450	380	230	170	90	125	230	X
DCB181	18	1,5	0,35	22	70	45	35	22	22	22	22	22	45
DCB182	18	4,0	0,61	60/40**	185	120	100	60	60/45**	60/40**	60/40**	60	120
DCB183/B/G	18	2,0	0,40	30	90	60	50	30	30	30	30	30	60
DCB184/B/G	18	5,0	0,62	75/50**	240	150	120	75	75/60**	75/50**	75/50**	75	150
DCB185	18	1,3	0,35	22	60	40	30	22	22	22	22	22	40
DCB187	18	3,0	0,54	45	140	90	70	45	45	45	45	45	90
DCB189	18	4,0	0,54	60	185	120	100	60	60	60	60	60	120
DCBP034	18	1,7	0,32	27	82	50	40	27	27	27	27	27	50

\*Datový kód 201811475B nebo pozdější

\*\*Datový kód 201536 nebo pozdější

## PROHLÁŠENÍ O SHODĚ PŘEDPISY PRO DODÁVKY STROJNÍCH ZAŘÍZENÍ (BEZPEČNOST) Z ROKU 2008

**UK  
CA**

### VRTAČKA / PŘÍKLEPOVÁ VRTAČKA DCD800, DCD805

Společnost DEWALT tímto prohlašuje, že tyto výrobky popisované v části **Technické údaje** splňují požadavky následujících norem:

Předpisy pro dodávky strojních zařízení (bezpečnost) z roku 2008, S.I. 2008/1597 (v platném znění).

EN62841-1: 2015, EN62841-2-1: 2018 + A11: 2019.

Tyto výrobky splňují následující předpisy Spojeného království:

Předpisy pro elektromagnetickou kompatibilitu, 2016, S.I. 2016/1091 (v platném znění).

Předpisy o omezení použití některých nebezpečných látek v elektrických a elektronických zařízeních 2012, S.I. 2012/3032 (v platném znění).

Další informace vám poskytne zástupce společnosti DEWALT na následující adrese nebo na adresách, které jsou uvedeny na zadní straně tohoto návodu.

Níže podepsaná osoba je odpovědná za sestavení technických údajů a provádí toto prohlášení v zastoupení společnosti DEWALT.



Karl Evans  
Viceprezident oddělení pro profesionální elektrické nářadí EANZ  
GTS  
DEWALT UK, 270 Bath Road, Slough  
SL1 4DX  
England  
30. 10. 2021



**VAROVÁNÍ:** Z důvodu omezení rizika zranění si přečtěte tento návod k obsluze.

### Definice: Bezpečnostní pokyny

Níže uvedené definice popisují stupeň závažnosti každého označení. Přečtěte si pozorně návod k obsluze a věnujte pozornost těmto symbolům.



**NEBEZPEČÍ:** Označuje bezprostředně hrožící rizikovou situaci, která, není-li jí zabráněno, **povede** k způsobení **vážného nebo smrtelného zranění**.



**VAROVÁNÍ:** Označuje potenciálně rizikovou situaci, která, není-li jí zabráněno, **může** vést k způsobení **vážného nebo smrtelného zranění**.



**UPOZORNĚNÍ:** Označuje potenciálně rizikovou situaci, která, není-li jí zabráněno, **může** vést k způsobení **lehkého nebo středně vážného zranění**.

**POZNÁMKA:** Označuje postup **nesouvisející se způsobením zranění**, který, není-li mu zabráněno, **může** vést k **poškození zařízení**.



Upozorňuje na riziko úrazu elektrickým proudem.



Upozorňuje na riziko vzniku požáru.

## VŠEOBECNÉ BEZPEČNOSTNÍ POKYNY PRO PRÁCI S ELEKTRICKÝM NÁŘADÍM



**VAROVÁNÍ:** *Prostudujte si všechny bezpečnostní výstrahy, pokyny, obrázky a technické údaje uvedené pro toto nářadí. Nedodržení všech níže uvedených pokynů může vést k úrazu elektrickým proudem, k požáru nebo k vážnému zranění.*

### VEŠKERÁ BEZPEČNOSTNÍ VAROVÁNÍ A POKYNY USCHOVEJTE PRO DALŠÍ POUŽITÍ

Termín „elektrické nářadí“ ve všech upozorněních odkazuje na vaše nářadí napájené ze sítě (je opatřeno napájecím kabelem) nebo nářadí napájené baterií (bez napájecího kabelu).

#### 1) Bezpečnost v pracovním prostoru

- Pracovní prostor udržujte čistý a dobře osvětlený.** Přeplněný a neosvětlený pracovní prostor může vést k způsobení úrazů.
- Nepracujte s elektrickým nářadím ve výbušném prostředí, jako jsou například prostory s výskytem hořlavých kapalin, plynů nebo prašných látek.** V elektrickém nářadí dochází k jiskření, které může způsobit vznícení hořlavého prachu nebo výparů.
- Při práci s nářadím zajistěte bezpečnou vzdálenost dětí a ostatních osob.** Rozptylování může způsobit ztrátu kontroly nad nářadím.

#### 2) Elektrická bezpečnost

- Zástrčka napájecího kabelu nářadí musí odpovídat zásuvce. Zástrčku nikdy žádným způsobem neupravujte. Nepoužívejte u uzemněného elektrického nářadí žádné upravené zástrčky.** Neupravované zástrčky a odpovídající zásuvky snižují riziko způsobení úrazu elektrickým proudem.
- Nedotýkejte se uzemněných povrchů, jako jsou například potrubí, radiátory, elektrické sporáky a chladničky.** Při uzemnění vašeho těla vzrůstá riziko úrazu elektrickým proudem.
- Nevystavujte elektrické nářadí dešti nebo vlhkému prostředí.** Vnikne-li do elektrického nářadí voda, zvýší se riziko úrazu elektrickým proudem.
- S napájecím kabelem zacházejte opatrně. Nikdy nepoužívejte napájecí kabel k přenášení nebo posouvání nářadí a netahejte za něj, chcete-li nářadí odpojit od elektrické sítě. Zabraňte kontaktu kabelu s mastnými, horkými a ostrými předměty nebo pohyblivými částmi.** Poškozený nebo zauzlený napájecí kabel zvyšuje riziko úrazu elektrickým proudem.
- Při práci s nářadím venku používejte prodlužovací kabely určené pro venkovní použití.** Použití kabelu pro venkovní použití snižuje riziko úrazu elektrickým proudem.
- Při práci s elektrickým nářadím ve vlhkém prostředí musí být v napájecím okruhu použit proudový chránič (RCD).** Použití proudového chráničce RCD snižuje riziko úrazu elektrickým proudem.

#### 3) Bezpečnost osob

- Zůstaňte stále pozorní, sledujte, co provádíte a při práci s elektrickým nářadím pracujte s rozvahou.**

**Nepracujte s elektrickým nářadím, jste-li unavení nebo jste-li pod vlivem drog, alkoholu nebo léků.**

Chvilka nepozornosti při práci s elektrickým nářadím může vést k vážnému úrazu.

- Používejte prvky osobní ochrany. Vždy používejte ochranu zraku.** Ochranné prostředky jako respirátor, nekouzavá pracovní obuv, přilba a chrániče sluchu, používané v příslušných podmínkách, snižují riziko poranění osob.
  - Zabraňte náhodnému spuštění. Před připojením zdroje napětí nebo před vložením baterie a před zvednutím nebo přenášením nářadí zkontrolujte, zda je spínač v poloze vypnuto.** Přenášení elektrického nářadí s prstem na spínači nebo připojení nářadí k napájecímu zdroji, je-li spínač nářadí v poloze zapnuto, může způsobit úraz.
  - Před spuštěním nářadí se vždy ujistěte, zda nejsou v jeho blízkosti klíče nebo seřizovací přípravky.** Seřizovací klíče ponechané na nářadí mohou být zachyceny rotujícími částmi nářadí a mohou způsobit úraz.
  - Nepřekázejte sami sobě. Při práci vždy udržujte vhodný postoj a rovnováhu.** Tak je umožněna lepší ovladatelnost nářadí v neočekávaných situacích.
  - Vhodně se oblékejte. Nenoste volný oděv nebo šperky. Dbejte na to, aby se vaše vlasy a oděv nedostaly do kontaktu s pohyblivými částmi.** Volný oděv, šperky nebo dlouhé vlasy mohou být pohyblivými díly zachyceny.
  - Pokud jsou zařízení vybavena adaptérem pro připojení odsávacího zařízení, zajistěte jeho správné připojení a řádnou funkci.** Použití těchto zařízení může snížit nebezpečí týkající se prachu.
  - Nedovoľte, aby častým používáním nářadí došlo k familiárnosti, abyste se stali samolibými a abyste ignorovali zásady bezpečnosti.** Bezstarostnost může způsobit vážné zranění během zlomku sekundy.
- #### 4) Použití elektrického nářadí a jeho údržba
- Nepřetěžujte elektrické nářadí. Používejte pro prováděnou práci správný typ nářadí.** Při použití správného typu nářadí bude práce provedena lépe a bezpečněji.
  - Pokud nelze spínač nářadí zapnout a vypnout, s nářadím nepracujte.** Každé elektrické nářadí s nefunkčním spínačem je nebezpečné a musí být opraveno.
  - Před seřizováním nářadí, před výměnou příslušenství, nebo pokud nářadí nepoužíváte, odpojte zástrčku napájecího kabelu od zásuvky nebo z nářadí vyjměte baterii, je-li vyjímatelná.** Tato preventivní bezpečnostní opatření snižují riziko náhodného spuštění nářadí.
  - Pokud nářadí nepoužíváte, uložte jej mimo dosah dětí a zabraňte tomu, aby bylo toto nářadí použito osobami, které nejsou seznámeny s jeho obsluhou nebo s tímto návodem.** Elektrické nářadí je v rukou nekalifikované obsluhy nebezpečné.

- e) **Provádějte údržbu elektrického nářadí a příslušenství. Zkontrolujte vychýlení nebo zablokování pohyblivých částí, poškození jednotlivých dílů a jiné okolnosti, které mohou ovlivnit chod nářadí. Pokud je nářadí poškozeno, nechejte jej opravit.** Mnoho nehod bývá způsobeno zanedbanou údržbou nářadí.
- f) **Řezné nástroje udržujte ostré a čisté.** Řádně udržované řezné nástroje s ostrými řeznými břity jsou méně náchylné k zablokování a lépe se s nimi pracuje.
- g) **Elektrické nářadí, příslušenství, držáky nástrojů atd., používejte podle těchto pokynů a berte v úvahu podmínky pracovního prostředí a práci, kterou budete provádět.** Použití elektrického nářadí k jiným účelům, než k jakým je určeno, může být nebezpečné.
- h) **Udržujte rukojeti a všechny povrchy pro uchopení čisté a suché a dbejte na to, aby nebyly znečištěny olejem nebo mazivou.** Kluzké rukojeti a povrchy pro uchopení neumožňují bezpečnou manipulaci a ovladatelnost nářadí v neočekávaných situacích.

## 5) Použití nářadí napájeného baterií a jeho údržba

- a) **Nabíjejte pouze v nabíječe určené výrobcem.** Nabíječka vhodná pro jeden typ baterie může při vložení jiného nevhodného typu baterie způsobit požár.
- b) **Používejte výhradně baterie doporučené výrobcem nářadí.** Použití jiných typů baterií může způsobit vznik požáru nebo zranění.
- c) **Pokud baterii nepoužíváte, uložte ji mimo dosah kovových předmětů, jako jsou kancelářské sponky, mince, klíče, hřebíky, šroubky nebo jiné drobné kovové předměty, které mohou způsobit zkratování kontaktů baterie.** Zkratování kontaktů baterie může vést k způsobení popálenin nebo požáru.
- d) **V nevhodných podmínkách může z baterie unikat kapalina. Vyvarujte se kontaktu s touto kapalinou. Dojde-li k náhodnému kontaktu s touto kapalinou, zasažené místo omyjte vodou. Při zasažení očí vypláchněte oči řádně vodou a vyhledejte lékařskou pomoc.** Unikající kapalina z baterie může způsobit podráždění pokožky nebo popáleniny.
- e) **Nepoužívejte baterii nebo nářadí, které je poškozeno nebo upraveno.** Poškozené nebo upravené baterie mohou vykazovat nepředvídatelné stavy, které mohou vést k požáru, výbuchu nebo zranění.
- f) **Nevystavujte baterii nebo nářadí ohni nebo působení vysokých teplot.** Působení ohně nebo teplot přesahujících 130 °C může vést k explozi.
- g) **Dodržujte všechny pokyny týkající se nabíjení a nenabíjejte baterii nebo nářadí mimo rozsah teplot, které jsou uvedeny v tomto návodu.** Nesprávné nabíjení nebo teploty mimo stanovený rozsah mohou poškodit baterii a mohou zvýšit riziko požáru.

## 6) Servis

- a) **Svěřte opravu vašeho elektrického nářadí pouze osobě s příslušnou kvalifikací, která bude používat**

**výhradně originální náhradní díly.** Tím zajistíte bezpečný provoz nářadí.

- b) **Nikdy neprovádějte servis poškozených baterií.** Servis baterií může být prováděn pouze výrobcem nebo v autorizovaných servisech.

## Doplňkové specifické bezpečnostní pokyny pro vrtačky / šroubováky / příklepové vrtačky

- **Při práci s příklepem používejte ochranu sluchu.** Nadměrná hlučnost může způsobit ztrátu sluchu.
- **Používejte přídatné rukojeti, jsou-li dodány s tímto nářadím.** Ztráta kontroly nad nářadím může vést k úrazu.
- **Před použitím toto nářadí řádně zapřete.** Toto nářadí vytváří moment s vysokou hodnotou a bez řádného zapření nářadí během jeho použití může dojít k ztrátě kontroly a k následnému zranění osob.
- **Při pracovních operacích, u kterých by mohlo dojít ke kontaktu pracovního nástroje nebo montážního prvku se skrytými vodiči nebo s vlastním napájecím kabelem, držte elektrické nářadí vždy za izolované části.** Při kontaktu pracovního příslušenství nebo montážních prvků se „živým“ vodičem způsobí neizolované kovové části nářadí obsluhu úraz elektrickým proudem.

## Bezpečnostní pokyny při použití dlouhých vrtáků

- **Nikdy nepoužívejte vyšší otáčky, než jsou maximální jmenovité otáčky vrtáku.** Při vyšších otáčkách se zvyšuje pravděpodobnost ohybu nástroje, může-li se volně otáčet bez kontaktu s obrobkem, což může mít za následek zranění osob.
- **Vždy zahajte vrtnání s nízkými otáčkami a s hrotem vrtáku v kontaktu s obrobkem.** Při vyšších otáčkách se zvyšuje pravděpodobnost ohybu nástroje, může-li se volně otáčet bez kontaktu s obrobkem, což může mít za následek zranění osob.
- **Vyvíjejte tlak na vrták pouze ve směru jeho osy a nikdy nepoužívejte nadměrný tlak.** Vrtáky se mohou ohnout, což by mohlo způsobit jejich zlomení nebo ztrátu kontroly, a to by mohlo vést k způsobení zranění osob.
- **Používejte k upnutí obrobku k pevné podložce svorky nebo jiný vhodný způsob.** Držení obrobku rukou nebo opření obrobku o část těla nezajistí jeho stabilitu a může vést k ztrátě kontroly.
- **Při dlouhodobém vrtnání s příklepem používejte ochranu sluchu.** Dlouhodobé vystavení vysoké intenzitě hluku může způsobit ztrátu sluchu. Vysoký hluk při vrtnání s příklepem může způsobit dočasnou ztrátu sluchu nebo vážné poškození ušního bubínku.
- **Používejte bezpečnostní brýle nebo jinou ochranu zraku.** Při vrtnání s příklepem i při vrtnání bez příklepu odlétávají úlomky. Odlétávající úlomky mohou způsobit poranění zraku s trvalými následky.
- **Při práci dochází k zahřátí příslušenství i nářadí.** Při manipulaci používejte rukavice.
- **Nepoužívejte toto nářadí dlouhodobě.** Vibrace způsobené funkcí příklepu mohou být pro vaše ruce a paže nebezpečné.

Používejte rukavice, které zajistí lepší tlumení rázů, a omezte působení vibrací prováděním častých přestávek.

- **Větrací otvory často kryjí pohyblivé díly, a proto musíte na tuto část nářadí dávat pozor.** Volný oděv, šperky nebo dlouhé vlasy mohou být pohyblivými díly zachyceny.

## Zbytková rizika

Přestože jsou dodržovány příslušné bezpečnostní předpisy a jsou používána bezpečnostní zařízení, určitá zbytková rizika nemohou být vyloučena. Tato rizika jsou následující:

- Poškození sluchu.
- Riziko zranění způsobeného odlétávajícími částicemi.
- Riziko popálení způsobeného kontaktem s horkými příslušenstvím, které se zahřálo během použití.
- Riziko zranění způsobeného dlouhodobým použitím nářadí.


### TYTO POKYNY USCHOVEJTE

## Nabíječky

Nabíječky DEWALT nemusí být žádným způsobem seřizovány a jsou zkonstruovány tak, aby byla zajištěna jejich co nejjednodušší obsluha.

### Elektrická bezpečnost

Elektromotor je určen pouze pro jedno napájecí napětí. Vždy zkontrolujte, zda napájecí napětí baterie odpovídá napětí na výkonovém štítku. Také se ujistěte, zda napájecí napětí vaší nabíječky odpovídá napětí v síti.

 Vaše nabíječka DEWALT je chráněna dvojitou izolací v souladu s normou EN60335. Proto není nutné použít uzemňovací vodiče.

Je-li poškozen napájecí kabel, musí být vyměněn pouze výrobcem DEWALT nebo jeho autorizovaným servisem.

### Výměna síťové zástrčky

#### (pouze Velká Británie a Irsko)

Budete-li instalovat novou zástrčku napájecího kabelu:

- Bezpečně zlikvidujte starou zástrčku.
- Připojte hnědý vodič k svorce pod napětím na nové zástrčce.
- Modrý vodič připojte k nulové svorce.

 **VAROVÁNÍ:** Na zemní svorku nebude připojen žádný vodič.

Dodržujte montážní pokyny dodávané s kvalitními zástrčkami. Doporučená pojistka: 3 A.

### Použití prodlužovacího kabelu

Pokud to není nezbytně nutné, prodlužovací kabel nepoužívejte. Používejte schválený prodlužovací kabel vhodný pro příkon vaší nabíječky (viz část **Technické údaje**). Minimální průřez vodiče je 1 mm<sup>2</sup>. Maximální délka je 30 m.

V případě použití navinovacího kabelu odvíňte vždy celou délku kabelu.

### Důležité bezpečnostní pokyny pro všechny nabíječky

**TYTO POKYNY USCHOVEJTE:** Tento návod obsahuje důležité bezpečnostní a provozní pokyny pro kompatibilní nabíječky (viz **Technické údaje**).

- Před použitím nabíječky si přečtěte všechny pokyny a výstražná upozornění nacházející se na nabíječce, na baterii a na výrobku, který je touto baterií napájen.



**VAROVÁNÍ:** Nebezpečí úrazu elektrickým proudem. Dbejte na to, aby se do nabíječky nedostala žádná kapalina. Mohlo by dojít k úrazu elektrickým proudem.



**VAROVÁNÍ:** Doporučujeme vám používat proudový chránič s citlivostí minimálně 30 mA.



**UPOZORNĚNÍ:** Riziko popálení. Z důvodu omezení rizika způsobení zranění nabíjejte pouze baterie DEWALT, které jsou k nabíjení určeny. Jiné typy baterií mohou prasknout, což může vést k zranění osob nebo k hmotným škodám.



**UPOZORNĚNÍ:** Děti musí být pod dozorem, aby bylo zajištěno, že si s tímto zařízením nebudou hrát.

**POZNÁMKA:** V určitých podmínkách, kdy je nabíječka připojena k napájecímu napětí, může dojít ke zkratování nabíjecích kontaktů uvnitř nabíječky cizími předměty. Cizí vodivé předměty a materiály, jako jsou ocelová vlna (drátěnka), hliníkové fólie nebo jakékoli částičky kovu, se nesmí dostat do vnitřního prostoru nabíječky. Není-li v úložném prostoru nabíječky umístěna žádná baterie, vždy odpojte napájecí kabel nabíječky od sítě. Dříve, než budete provádět čištění nabíječky, odpojte ji od sítě.

- **NEPOKOUŠEJTE SE nabíjet baterie pomocí jiné nabíječky, než je nabíječka uvedená v tomto návodu.** Nabíječka i baterie jsou specificky navrženy tak, aby mohly pracovat dohromady.
- **Tyto nabíječky nejsou určeny pro žádná jiná použití, než je nabíjení nabíjecích baterií DEWALT.** Jakékoli jiné použití může vést k způsobení požáru nebo k úrazu elektrickým proudem.
- **Nevystavujte nabíječku působení deště nebo sněhu.**
- **Při odpojování nabíječky vždy odpojte zástrčku od zásuvky a netehejte za napájecí kabel.** Tímto způsobem zabráníte poškození zástrčky a napájecího kabelu.
- **Ujistěte se, zda je napájecí kabel veden tak, abyste po něm nešlapali, nezakopávali o něj a aby nedocházelo k jeho poškození nebo nadměrnému zatížení.**
- **Není-li to naprosto nutné, nepoužívejte prodlužovací kabel.** Použití nesprávného prodlužovacího kabelu by mohlo vést k způsobení požáru nebo k úrazu elektrickým proudem.
- **Nepokládejte na nabíječku žádné předměty a neumísťujte nabíječku na měkký povrch, na kterém by mohlo dojít k zablokování ventilačních drážek, což by způsobilo nadměrné zvýšení teploty uvnitř nabíječky.** Umístěte nabíječku na taková místa, která jsou mimo dosah zdrojů tepla. Odvod tepla z nabíječky je prováděn přes drážky v horní a spodní části krytu nabíječky.
- **Nepoužívejte nabíječku s poškozeným napájecím kabelem nebo s poškozenou zástrčkou – zajistěte okamžitou výměnu poškozených částí.**
- **Nepoužívejte nabíječku, došlo-li k prudkému nárazu do nabíječky, k jejímu pádu nebo k jejímu poškození jiným způsobem.** Opravu světe autorizovanému servisu.



- **Neprovádějte demontáž nabíječky. Je-li nutné provedení opravy nebo údržby, svěřte tento úkon autorizovanému servisu.** Nesprávně provedená opětovná montáž může vést k způsobení požáru nebo k úrazu elektrickým proudem.
- Dojde-li k poškození napájecího kabelu, napájecí kabel musí být ihned vyměněn výrobcem, autorizovaným servisem nebo jinou kvalifikovanou osobou, aby bylo zabráněno jakémukoli riziku.
- **Před čištěním nabíječku vždy odpojte od elektrické sítě. Tímto způsobem omezíte riziko úrazu elektrickým proudem.** Vyjmutí baterie toto riziko nesníží.
- **NIKDY se nepokoušejte spojit dvě nabíječky dohromady.**
- **Nabíječka je určena pro použití se standardním napětím elektrické sítě 230 V. Nepokoušejte se nabíječku použít s jiným napájecím napětím.** Tato nabíječka není určena pro vozidla.

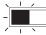





## Nabíjení baterie (obr. B)

1. Před vložením baterie připojte nabíječku k odpovídající síťové zásuvce.
2. Vložte baterii **11** do nabíječky a ujistěte se, zda je baterie v nabíječce řádně usazena. Červený indikátor (nabíjení) začne opakovaně blikat, což bude indikovat zahájení procesu nabíjení.
3. Ukončení nabíjení bude indikováno trvalým rozsvícením červené kontrolky. Baterie je zcela nabitá a může být okamžitě použita nebo může být ponechána v nabíječce. Chcete-li baterii z nabíječky vyjmout, stiskněte uvolňovací tlačítko **12** nacházející se na baterii.

**POZNÁMKA:** Z důvodu zajištění maximální výkonnosti a životnosti baterií Li-Ion tyto baterie před prvním použitím zcela nabijte.

## Použití nabíječky

Stav nabití baterie je podrobně popsán v níže uvedené tabulce.

Indikátory nabíjení	
	Nabíjení 
	Zcela nabitá 
	Prodlava zahřátá/studená baterie* 

\*Červená kontrolka bude stále blikat, ale během tohoto procesu bude svítit také žlutá kontrolka. Jakmile baterie dosáhne odpovídající teploty, žlutá kontrolka zhasne a nabíječka zahájí nabíjení.

V kompatibilní nabíječce (nabíječkách) nebude vadná baterie nabíjena. Nabíječka bude indikovat vadnou baterii nerozsvícením kontrolky.

**POZNÁMKA:** To může také znamenat závadu v nabíječce.

Pokud nabíječka signalizuje závadu, předejte ji společně s baterií do autorizovaného servisu k otestování.

## Prodlava zahřátá/studená baterie

Jakmile bude nabíječka detekovat příliš vysokou nebo příliš nízkou teplotu baterie, automaticky zahájí režim prodlava

zahřátá/studená baterie a pozastaví nabíjení, dokud baterie nedosáhne odpovídající teploty. Potom nabíječka automaticky přejde do režimu nabíjení. Tato funkce maximálně prodlužuje provozní životnost baterie.

Studená baterie se nabíjí přibližně poloviční rychlostí než zahřátá baterie. Baterie se bude během celého nabíjecího procesu nabíjet pomalejší rychlostí a nevrátí se na maximální rychlost nabíjení ani v případě, je-li zahřátá.

Pro rychlé ochlazení baterie je nabíječka DCB118 vybavena vnitřním ventilátorem. Tento ventilátor se zapíná automaticky, jakmile musí být baterie ochlazena. Nikdy nepoužívejte tuto nabíječku, není-li v pořádku funkce ventilátoru nebo jsou-li zablokované větrací drážky nabíječky. Dbejte na to, aby se dovnitř nabíječky nedostaly žádné cizí předměty.

## Systém elektronické ochrany

Nářadí řady XR Li-Ion jsou vybavena systémem elektronické ochrany, která chrání baterii před přetížením, přehřátím a úplným vybitím.

Při aktivaci systému této elektronické ochrany se nářadí automaticky vypne. Dojde-li k této situaci, vložte baterii typu Li-Ion do nabíječky a nechte ji zcela nabít.

## Montáž na stěnu

Tyto nabíječky jsou navrženy tak, aby mohly být namontovány na stěnu nebo aby mohly být položeny přímo na stůl nebo jinou pracovní plochu. Bude-li nabíječka namontována na stěnu, umístěte ji tak, aby byla v dosahu síťové zásuvky a mimo rohy nebo jiné překážky, které by mohly omezovat proudění vzduchu. Pro určení polohy montážních šroubů na stěně použijte jako šablonu zadní část nabíječky. Namontujte nabíječku bezpečně na stěnu pomocí šroubů do sádrokartonu (zakoupeny samostatně) s délkou nejméně 25,4 mm a s průměrem hlavy šroubu 7–9 mm. Zašroubuje je do dřeva do optimální hloubky tak, aby ze stěny vyčnívaly přibližně 5,5 mm. Srovnajte otvory na zadní straně nabíječky s vyčnívajícími šrouby a zasuňte je do příslušných otvorů.

## Pokyny pro čištění nabíječky

**VAROVÁNÍ: Nebezpečí úrazu elektrickým proudem.** Před čištěním nabíječku vždy odpojte od elektrické sítě. Nečistoty a maziva mohou být z povrchu nabíječky odstraněny pomocí hadříku nebo měkkého kartáče bez kovových štětín. Nepoužívejte vodu ani žádné čisticí prostředky. Nikdy nedovolte, aby se do nářadí dostala jakákoli kapalina. Nikdy nepoņuřte žádnou část nářadí do kapaliny.

## Baterie

### Důležité bezpečnostní pokyny pro všechny baterie

Objednáváte-li náhradní baterii, nezapomeňte do objednávky doplnit katalogové číslo a napájecí napětí baterie.

Po dodání není baterie zcela nabitá. Před použitím nabíječky a baterie si nejdříve přečtěte níže uvedené bezpečnostní pokyny. Při nabíjení potom postupujte podle uvedených pokynů.

**PŘEČTĚTE SI VŠECHNY POKYNY**

- **Nenabíjejte a nepoužívejte baterie ve výbušném prostředí, jako jsou například prostory s výskytem hořlavých kapalin, plynů nebo prašných látek.** Vložení nebo vyjmutí baterie z nabíječky může způsobit jiskření a vznícení prachu nebo výparů.
- **Nikdy nevkládejte baterii do nabíječky násilím. Baterii nikdy žádným způsobem neupravujte, aby mohla být nabíjena v jiné nabíječce, protože by mohlo dojít k prasknutí jejího obalu a k následnému vážnému zranění.**
- Nabíjejte baterie pouze v nabíječkách DEWALT.
- **NESTRÍKEJTE** na baterie vodu a neponořujte je do vody nebo do jiných kapalin.
- **Neskladujte nebo nepoužívejte nářadí a baterie na místech, kde může teplota klesnout pod 4 °C (jako jsou venkovní boudy nebo kovové stavby v zimě) nebo kde může přesáhnout 40 °C (jako jsou venkovní boudy nebo plechové stavby v letním období).**
- **Nespalujte baterie, i když jsou vážně poškozeny nebo zcela opotřebená.** Baterie může v ohni explodovat. Při spalování baterie typu Li-Ion dochází k vytváření toxických výparů a látek.
- **Dojde-li ke kontaktu obsahu baterie s pokožkou, okamžitě zasažené místo opláchněte mýdlem a vodou.** Dostane-li se vám kapalina z baterie do očí, vyplachujte otevřené oči vodou zhruba 15 minut nebo po takovou dobu, dokud podráždění neustane. Je-li nutné lékařské ošetření, elektrolytem baterie je směs tekutých organických uhličitánů a solí lithia.
- **Obsah otevřených článků baterie může způsobit potíže s dýcháním.** Zajistěte přísun čerstvého vzduchu. Jestliže potíže stále přetrvávají, vyhledejte lékařské ošetření.



**VAROVÁNÍ:** Riziko popálení. Kapalina z baterie se může vznítit, dojde-li k jejímu kontaktu s plamenem nebo se zdrojem jiskření.



**VAROVÁNÍ:** Nikdy se nepokoušejte baterii z jakéhokoli důvodu rozebírat. Je-li obal baterie prasklý nebo poškozený, nevkládejte baterii do nabíječky. Zabraňte pádu, rozdrčení nebo poškození baterie. Nepoužívejte baterie nebo nabíječky, u kterých došlo k nárazu, pádu nebo jinému poškození (například propíchnutí hřebíkem, zásah kladivem, rozšlápnutí). Mohlo by dojít k úrazu elektrickým proudem. Poškozená baterie by měla být vrácena do autorizovaného servisu, kde bude zajištěna její recyklace.



**VAROVÁNÍ: Nebezpečí vzniku požáru. Neskladujte ani nepřenášejte baterie tak, aby mohlo dojít ke zkratu kontaktů kovovými předměty.** Nevkládejte baterie například do zástěr, kapes, beden na nářadí, zásuvek stolů atd., kde mohou být hřebíky, šrouby, klíče atd.



**UPOZORNĚNÍ: Není-li nářadí používáno, při odkládání postavte nářadí na stabilní povrch tak, aby nemohlo dojít k jeho pádu.** Některá nářadí s velkou baterií budou stát na baterii ve svislé poloze, ale může dojít k jejich snadnému převrtnutí.

## Přeprava



**VAROVÁNÍ: Nebezpečí vzniku požáru.** Při přepravě baterií může případně dojít k způsobení požáru, pokud se kontakty baterie dostanou náhodně do styku s vodivými materiály. Při přepravě baterie se ujistěte, zda jsou kontakty baterie řádně chráněny a dobře izolovány od materiálů, se kterými by se mohly dostat do kontaktu a které by mohly způsobit zkrat. **POZNÁMKA:** Baterie Li-Ion nesmí být vkládány do kontrolovaných zavazadel.

Baterie DEWALT splňují požadavky všech platných předpisů pro přepravu, které jsou předepsány v průmyslových a právních normách, které zahrnují doporučení OSN pro přepravu nebezpečného zboží – Předpisy asociace pro mezinárodní leteckou dopravu nebezpečného zboží (IATA), Mezinárodní předpisy pro námořní přepravu nebezpečného zboží (IMDG) a Evropská dohoda týkající se mezinárodní silniční přepravy nebezpečného zboží (ADR). Články a baterie Li-Ion byly testovány podle požadavků části 38.3, která je uvedena v příručce testů a kritérií dokumentu Doporučení OSN pro přepravu nebezpečného zboží.

Ve většině případů bude přeprava baterií DEWALT vyjmuta z klasifikace plně regulovaná přeprava nebezpečného materiálu třídy 9. V zásadě platí, že pouze zásilky obsahující baterie typu Li-Ion s energetickým výkonem větším než 100 watthodin (Wh) budou vyžadovat dopravu jako zcela regulované zboží třídy 9. Na všech bateriích typu Li-Ion je na obalu uveden energetický výkon ve watthodinách. Navíc, vzhledem ke složitosti regulace, DEWALT nedoporučuje leteckou přepravu samotných baterií typu Li-Ion bez ohledu na jejich výkon ve watthodinách. Zásilky nářadí s bateriemi (combo sady) mohou být přepravovány leteckou dopravou, pokud jejich výkon ve watthodinách není větší než 100 Wh.

Bez ohledu na to, zda je zásilka považována za zásilku s výjimkou nebo plně regulovanou zásilku, povinnosti dopravce je postupovat podle nejnovějších předpisů týkajících se balení, označování a vyžadované dokumentace.

Informace uvedené v této části příručky jsou uvedeny v dobré víře a jsou považovány za přesné v době vytvoření tohoto dokumentu. Na tyto informace se ovšem nevztahuje žádná záruka, výslovná nebo předpokládaná. Je povinností kupujícího zajistit, aby jeho činnosti splňovaly požadavky platných předpisů.

### Přeprava baterií typu FLEXVOLT™

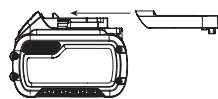
Baterie DEWALT FLEXVOLT™ má dva režimy: **Použití** a **Přeprava**.

**Režim Použití:** Je-li baterie FLEXVOLT™ postavena samostatně nebo je-li vložena do nářadí řady DEWALT 18 V, bude pracovat jako baterie s napájecím napětím 18 V. Je-li baterie FLEXVOLT™ vložena do výrobku s napájecím napětím 54 V nebo 108 V (dvě baterie 54 V), bude pracovat jako baterie s napájecím napětím 54 V.

**Režim Přeprava:** Je-li na baterii typu FLEXVOLT™ nasazena krytka, baterie je v přepravním režimu. Ušchovejte tuto krytku pro účely přepravy baterie.

Je-li tato baterie v režimu Přeprava, propojení článků je na baterii elektricky rozpojeno, čímž vzniknou 3 baterie s nižším výkonem ve watthodinách (Wh) ve srovnání s 1 baterií s vyšším výkonem ve watthodinách. Tento vyšší počet 3 baterií s nižším výkonem ve watthodinách umožňuje vyjmutí této baterie z určitých přepravních předpisů, které jsou určeny pro baterie s větším výkonem ve watthodinách.

Například režim Přeprava udává výkon 3 × 36 Wh, což znamená 3 baterie, které mají každá výkon 36 watthodin. Režim Použití udává výkon 108 watthodin (1 samotná baterie).



Příklad nálepky s označením Použití a Přeprava



### Doporučení pro uložení

1. Nejvhodnější místo pro uložení je v chladu a suchu, mimo dosah přímého slunečního záření a nadměrného tepla či chladu. Z důvodu zachování optimálního výkonu a provozní životnosti skladujte nepoužívané baterie při pokojové teplotě.
2. Skladujete-li baterie delší dobu, s ohledem na dosažení optimálních výsledků je doporučeno uložit tyto baterie zcela nabité na suchém a chladném místě mimo nabíječku.

**POZNÁMKA:** Baterie nesmí být skladovány, jsou-li zcela vybité. Před použitím musí být baterie zcela nabita.

### Štítky na nabíječce a na baterii

Mimo piktogramů uvedených v tomto návodu jsou nálepky na nabíječce a na baterii opatřeny následujícími piktogramy:



Před použitím si přečtěte návod k obsluze.



Doba nabíjení je uvedena v části **Technické údaje**.



Nepokoušejte se kontakty propojovat vodivými předměty.



Nenabíjejte poškozené baterie.



Zabraňte styku s vodou.



Poškozené kabely ihned vyměňte



Nabíjejte pouze v rozmezí teplot od 4 °C do 40 °C.



Není určeno pro venkovní použití.



Provádějte likvidaci baterie s ohledem na životní prostředí.



Nabíjejte baterie DEWALT pouze v určených nabíječkách DEWALT. Budou-li v nabíječkách DEWALT nabíjeny jiné baterie než baterie DEWALT, může dojít k jejich prasknutí nebo k vzniku jiných nebezpečných situací.



Baterie nespalujte.



Režim POUŽITÍ (bez přepravní krytky). Příklad: Udávaný výkon 108 Wh (1 baterie s výkonem 108 Wh).



Režim PŘEPRAVA (s použitou přepravní krytkou). Příklad: Udávaný výkon 3 × 36 Wh (3 baterie s výkonem 36 Wh).

### Typ baterie

Následující nářadí pracují s baterií s napájecím napětím 18 V: DCD800, DCD805.

Mohou být použity tyto baterie: DCB181, DCB182, DCB183, DCB183B, DCB183G, DCB184, DCB184B, DCB184G, DCB185, DCB187, DCB189, DCBP034, DCB546, DCB547, DCB548, DCB549. Další informace najdete v části **Technické údaje**.

### Obsah balení

Balení obsahuje:

- 1 Vrtačku/šroubovák nebo 1 vrtačku / šroubovák / přiklepovou vrtačku
- 1 Nabíječku
- 1 Kufř
- 1 Baterii Li-Ion (modely C1, D1, E1, L1, M1, P1, S1, T1, X1, Y1)
- 2 Baterie Li-Ion (modely C2, D2, E2, L2, M2, P2, S2, T2, X2, Y2)
- 3 Baterie Li-Ion (modely C3, D3, E3, M3, P3, S3, T3, X3, Y3)
- 1 Návod k použití

**POZNÁMKA:** U modelů řady N nejsou dodávány baterie, nabíječky a kufry. U modelů řady NT nejsou dodávány baterie ani nabíječky. Modely B jsou dodávány s bateriemi Bluetooth®.

**POZNÁMKA:** Slovní označení a loga Bluetooth® jsou registrované ochranné známky vlastněné společností Bluetooth®, SIG, Inc. a každé použití těchto značek společností DEWALT probíhá na základě licence. Ostatní ochranné známky a obchodní názvy jsou majetkem jejich příslušných vlastníků.

- Zkontrolujte, zda během přepravy nedošlo k poškození nářadí, jeho částí nebo příslušenství.
- Před použitím věnujte dostatek času pečlivému prostudování a pochopení tohoto návodu.

## Štítky na nářadí

Na tomto nářadí jsou následující piktogramy:



Před použitím si přečtěte návod k obsluze.



Používejte ochranu sluchu.



Používejte ochranu zraku



Viditelné záření. Nedívejte se do světla.

### Umístění datového kódu (obr. B)

Datový kód **14**, který obsahuje také rok výroby, je vytištěn na krytu nářadí.

Příklad:

2021 XX XX

Rok a týden výroby

### Popis (obr. A)



**VAROVÁNÍ:** Nikdy neprovádějte žádné úpravy elektrického nářadí ani jeho součástí. Mohlo by dojít k poškození nebo k zranění.

- 1 Spouštěcí spínač
- 2 Tlačítko pro chod vpřed/vzad
- 3 Objímka pro nastavení momentu
- 4 Volič převodů
- 5 Pracovní svítilna
- 6 Rychloupínací sklíčidlo
- 7 Objímka sklíčidla
- 8 Háček na řemen
- 9 Montážní šroub
- 10 Držák nástrojů
- 11 Baterie
- 12 Uvolňovací tlačítko baterie
- 13 Spínač pracovní svítilny

### Použití výrobku

Tyto vrtačky / šroubováky / příklepové vrtačky jsou určeny pro profesionální vrtání, příklepové vrtání a šroubování.

**NEPOUŽÍVEJTE** ve vlhkém prostředí nebo na místech s výskytem hořlavých kapalin nebo plynů.

Tyto vrtačky / šroubováky / příklepové vrtačky jsou nářadí pro profesionální použití.

**ZABRAŇTE** dětem, aby se s tímto nářadím dostaly do kontaktu. Používají-li toto nářadí nezkušené osoby, musí být zajištěn odborný dozor.

- **Malé děti a nezkušené osoby.** Toto zařízení není určeno pro použití nedospělými nebo nezkušenými osobami bez dozoru.

- Tento výrobek není určen k použití osobami (včetně dětí) se sníženými fyzickými, smyslovými nebo duševními schopnostmi, s nedostatkem zkušeností a znalostí, pokud těmto osobám nebyl stanoven dohled osobou odpovědnou za jejich bezpečnost. Děti nesmí být nikdy ponechány s tímto výrobkem bez dozoru.

### SESTAVENÍ A NASTAVENÍ



**VAROVÁNÍ:** Z důvodu snížení rizika způsobení vážného zranění před prováděním jakéhokoli seřízení nebo před montáží a demontáží příslušenství nebo přídavných zařízení nářadí vždy vypněte a vyjměte z něj baterii. Náhodné spuštění může způsobit úraz.



**VAROVÁNÍ:** Používejte pouze baterie a nabíječky DEWALT.

### Vložení a vyjmutí baterie z nářadí (obr. B)

**POZNÁMKA:** Ujistěte se, zda je baterie **11** zcela nabitá.

#### Vložení baterie do rukojeti nářadí

1. Srovnajte baterii s drážkami uvnitř rukojeti nářadí (obr. B).
2. Nasuňte baterii do rukojeti nářadí tak, aby byla řádně usazena a ujistěte se, zda uslyšíte zvuk jejího zajištění.

#### Vyjmutí baterie z nářadí

1. Stiskněte uvolňovací tlačítko baterie **12** a vytáhněte baterii rázně z rukojeti nářadí.
2. Vložte baterii do nabíječky podle pokynů, které jsou uvedeny v části tohoto návodu popisující nabíječku.

### Baterie s ukazatelem stavu nabití (obr. B)

Některé baterie DEWALT jsou vybaveny ukazatelem nabití, který se skládá ze tří zelených LED diod, které indikují úroveň stavu nabití baterie.

Chcete-li ukazatel aktivovat, stiskněte a držte tlačítko ukazatele **15**. Svítící kombinace těchto tří zelených LED indikátorů určuje úroveň nabití baterie. Je-li úroveň nabití baterie nižší než požadovaná limitní hodnota pro použití, ukazatel nebude svítit a baterie musí být nabitá.

**POZNÁMKA:** Tento ukazatel slouží pouze jako indikátor stavu nabití baterie. Ukazatel neindikuje funkčnost nářadí a jeho funkce se může měnit na základě komponentů výrobku, teploty a způsobu práce koncového uživatele.

### Háček na řemen a magnetický držák nástrojů (obr. A)

#### Doplňkové příslušenství



**VAROVÁNÍ:** Z důvodu omezení rizika způsobení vážného zranění používejte háček na řemen **POUZE** k zavěšení nářadí na pracovní řemen. **NEPOUŽÍVEJTE** tento háček na řemen během práce pro uvázání nebo zajištění nářadí k osobě nebo k předmětu. **NEZAVĚŠUJTE** nářadí nad hlavou nebo nezavěšujte na háček jiné předměty.

**VAROVÁNÍ:** Z důvodu snížení rizika způsobení vážného zranění zkontrolujte, zda je řádně utažen šroub háčku na řemen.

**UPOZORNĚNÍ:** Z důvodu omezení rizika zranění osob nebo poškození, **NEPOUŽÍVEJTE** tento háček na řemen pro zavěšení nářadí, je-li během práce použito jako pracovní svítlna.

**DŮLEŽITÉ:** Při nasazování a snímání háčku na řemen **8** nebo magnetického držáku nástrojů **10**, používejte pouze dodaný typ šroubu **9**. Ujistěte se, zda je šroub řádně dotažen.

Tento háček na řemen a magnetický držák nástrojů mohou být připevněny k nářadí pouze pomocí dodaného šroubu, a to na levé nebo pravé straně nářadí, což vyhovuje pravákům i levákům. Nebudete-li háček na řemen nebo magnetický držák nástrojů používat, mohou být z nářadí demontovány.

Chcete-li háček na řemen nebo příchytku nástrojů přemístit, vyšroubujte šroub který je připevňuje a zašroubujte jej na opačné straně nářadí. Ujistěte se, zda je šroub řádně dotažen.

## Spouštěč spínač s plynulou regulací otáček (obr. A)

Chcete-li nářadí zapnout, stiskněte spouštěcí spínač s regulací otáček **1**. Chcete-li nářadí vypnout, uvolněte spouštěcí spínač. Toto nářadí je vybaveno brzdou. Jakmile je spouštěcí spínač zcela uvolněn, sklíčidlo se zastaví.

**POZNÁMKA:** Nepřetržitě použit v rozsahu nastavitelných otáček není doporučeno. Mohlo by dojít k poškození spínače.

## Ovládací tlačítko pro chod vpřed/vzad (obr. A)

Ovládací tlačítko pro chod vpřed/vzad **2** určuje směr otáčení pracovního nástroje a slouží také jako zajišťovací tlačítko.

Chcete-li zvolit otáčení vpřed, uvolněte spouštěcí spínač a stiskněte ovládací tlačítko pro chod vpřed/vzad na pravé straně nářadí.

Chcete-li zvolit otáčení vzad, uvolněte spouštěcí spínač a stiskněte ovládací tlačítko pro chod vpřed/vzad na levé straně nářadí.

Středová poloha tohoto ovládacího tlačítka zajišťuje nářadí ve vypnuté poloze. Provádíte-li změnu polohy ovládacího tlačítka, ujistěte se, zda je uvolněn spouštěcí spínač.

**POZNÁMKA:** Při prvním spuštění nářadí po změně směru jeho otáčení se může ozvat cvaknutí. Jde o běžný jev, který neznamená žádnou závadu.

## Objímka pro nastavení momentu (obr. A)

Vaše nářadí je vybaveno mechanismem pro nastavení momentu při zašroubování a vyšroubování široké řady upínacích prvků různých tvarů a velikostí a u některých modelů i příklepovým mechanismem pro vrtání do zdiva. Po obvodu objímky pro nastavení momentu **3** jsou vyznačena čísla, symbol vrtáku a u některých modelů symbol kladívka. Tato čísla jsou používána pro nastavení spojky, aby byl k dispozici požadovaný rozsah momentu. Čím vyšší je číslo na objímce, tím vyšší je hodnota momentu a tím větší může být použit montážní prvek. Chcete-li použít požadované číslo, otáčejte objímkou, dokud nedojde k srovnání tohoto čísla se šipkou.

## Dva převodové stupně (obr. A)

Možnost volby dvou převodových stupňů u vaší vrtačky/šroubováku vám umožňuje univerzální použití vašeho nářadí.

1. Chcete-li zvolit převodový stupeň 1 (vysoká hodnota momentu), vypněte nářadí a počkejte na jeho zastavení. Přesuňte volič převodů **4** dopředu (směrem ke sklíčidlu).
2. Chcete-li zvolit převodový stupeň 2 (nízká hodnota momentu), vypněte nářadí a počkejte na jeho zastavení. Přesuňte volič převodů dozadu (směrem od sklíčidla).

**POZNÁMKA:** Neprovádějte změnu převodů, je-li nářadí v chodu. Před změnou převodů vždy počkejte, dokud se nářadí zcela nezastaví. Máte-li s prováděním změny převodového stupně problémy, ujistěte se, zda je volič převodů zatlačen zcela dopředu nebo zcela dozadu, až do dorazové polohy.

## Otočná pracovní LED svítlna (obr. A, E)

**UPOZORNĚNÍ:** *Neđivejte se do zdroje světla. Mohlo by dojít k vážnému poškození zraku.*

Tato pracovní svítlna **5** umístěná na patce nářadí je aktivována při každém stisknutí spouštěcího spínače a je nastavitelná do tří pevných poloh. Režimy vypnuto **17**, zapnuto **18** a bodové světlo **19** mohou být měněny pohybem spínače pracovního světla **13** na patce nářadí. Po uvolnění spouštěcího spínače zůstane pracovní svítlna rozsvícena až po dobu 20 sekund. Zůstane-li spouštěcí spínač stisknutý, pracovní svítlna zůstane svítit.

**POZNÁMKA:** Pracovní svítlna je určena pro okamžité osvětlení pracovního povrchu a není určena proto, aby byla používána jako osvětlení.

## Režim bodová svítlna

Bodová svítlna zůstane svítit 20 minut po uvolnění spouštěcího spínače. Dvě minuty před zhasnutím svítlna dvakrát blikne a potom se ztlumí a zhasne. Chcete-li zabránit zhasnutí bodové svítilny, lehce klepněte na spouštěcí spínač.

**VAROVÁNÍ:** *Používáte-li pracovní svítlnu v režimu střední jas nebo v režimu bodová svítlna, neđivejte se přímo do světla nebo neumísťujte vrtačku do takové polohy, v jaké by mohla jiným osobám svítit přímo do očí. Mohlo by dojít k vážnému poškození zraku.*

**UPOZORNĚNÍ:** *Je-li toto nářadí používáno jako bodová svítlna, při odkládání postavte nářadí na stabilní povrch tak, aby nemohlo dojít k jeho pádu.*

**UPOZORNĚNÍ:** *Před použitím vrtačky jako svítilny vyjměte ze sklíčidla jakékoli příslušenství. Mohlo by dojít k způsobení vážného zranění nebo k poškození nářadí.*

## Varování nedostatečně nabitá baterie

Je-li zvolen režim bodová svítlna a je-li téměř vybitá baterie, bodová svítlna dvakrát blikne a potom se ztlumí. Po uplynutí dvou minut bude baterie zcela vybitá a vrtačka se okamžitě vypne. Nyní nahraďte vybitou baterii novou baterii.

**VAROVÁNÍ:** *Nastane-li taková situace, z důvodu snížení rizika zranění mějte vždy k dispozici záložní baterii nebo jiné osvětlení.*

## Rychloupínací sklíčidlo s jednou objímkou

(obr. C)

**VAROVÁNÍ:** Nepokoušejte se utahovat vrtáky (nebo jiné příslušenství) uchopením přední části sklíčidla a zapnutím nářadí. Mohlo by dojít k poškození sklíčidla nebo k zranění. Při výměně příslušenství vždy zajistěte spouštěcí spínač a vyjměte z nářadí baterii.

**VAROVÁNÍ:** Před spuštěním nářadí se ujistěte, zda je pracovní nástroj pevně upnutý. Povolení pracovní nástroj se může z nářadí uvolnit a může způsobit úraz.

Vaše nářadí je vybaveno rychloupínacím sklíčidlem 6 s jednou otočnou objímkou 7, která umožňuje obsluhu sklíčidla jednou rukou. Chcete-li do sklíčidla upnout vrták nebo jiné příslušenství, postupujte podle následujících kroků.

1. Zastavte nářadí a vyjměte z něj baterii.
2. Jednou rukou uchopíte černou objímkou sklíčidla a druhou ruku použijte pro zajištění nářadí. Otáčejte objímkou proti směru pohybu hodinových ručiček (při pohledu zepředu), dokud nebude možné zasunout požadovaného pracovního nástroje.
3. Zasuňte pracovní nástroj do sklíčidla do hloubky zhruba 19 mm a proveďte jeho řádné utažení otáčením objímky ve směru pohybu hodinových ručiček jednou rukou a druhou rukou držte nářadí. Pokračujte v otáčení objímky sklíčidla, dokud neuslyšíte několik kliknutí západky, což vás ujistí o dokonalém upnutí pracovního příslušenství.

**POZNÁMKA:** Maximální pevnost utažení bude zajištěna tak, že jedna ruka bude otáčet objímkou sklíčidla a druhá ruka bude držet nářadí.

Chcete-li pracovní příslušenství uvolnit, zopakujte výše uvedené kroky 1 a 2.

## POUŽITÍ

### Pokyny pro použití

**VAROVÁNÍ:** Vždy dodržujte bezpečnostní pokyny a platné předpisy.

**VAROVÁNÍ:** Z důvodu snížení rizika způsobení vážného zranění před prováděním jakéhokoli seřízení nebo před montáží a demontáží příslušenství nebo přídatných zařízení nářadí vždy vypněte a vyjměte z něj baterii. Náhodné spuštění může způsobit úraz.

### Správná poloha rukou (obr. D)

**VAROVÁNÍ:** Z důvodu snížení rizika vážného zranění vždy používejte správný úchop nářadí, jako na uvedeném obrázku.

**VAROVÁNÍ:** Z důvodu snížení rizika vážného zranění držte nářadí vždy bezpečně a očekávejte nenadálé reakce.

Správná poloha rukou vyžaduje, abyste měli jednu ruku na hlavní rukojeti 16 a druhou na baterii.

## Použití vrtačky (obr. A, D)

**VAROVÁNÍ:** Chcete-li omezit riziko způsobení zranění, VŽDY se ujistěte, zda je obrobek řádně připevněn nebo upnut. Provádíte-li vrtání tenkého materiálu, použijte jako podložku dřevěný hranol, abyste zabránili poškození materiálu.

1. Nastavte objímkou 3 na symbol vrtáku.
2. Pomocí voliče převodů 4 zvolte požadovaný rozsah otáček/momentu tak, aby otáčky i moment odpovídaly plánované pracovní operaci.
3. Pro vrtání do dřeva používejte spirálové, ploché, hadovitě a koronové vrtáky. Pro vrtání do kovu použijte spirálové vrtáky z rychlořezné oceli nebo koronové vrtáky. Při vrtání do kovu používejte mazivo. Výjimkou jsou litina a mosaz, které musí být vrtány na sucho.
4. Vždy vyvíjejte na nářadí tlak v ose nástroje. Vyvíjejte takový tlak, aby bylo stále umožněno vrtání vrtáku a netlačte na nářadí tak, aby docházelo k zastavování motoru nebo k vychylování vrtáku.
5. Držte nářadí pevně oběma rukama, abyste mohli regulovat pohyby vrtáku. Není-li nářadí vybaveno boční rukojetí, držte nářadí jednou rukou za rukojeť a druhou rukou za baterii.

**UPOZORNĚNÍ:** Způsobí-li přetížení náhlý krut, může dojít k zastavení vrtačky. Vždy očekávejte, že může dojít kablokování nářadí. Držte vrtačku pevně, abyste mohli reagovat na tuto situaci a abyste zabránili vzniku zranění.

6. **DOJDE-LI K ZABLOKOVÁNÍ VRTAČKY**, je to obvykle způsobeno přetížením nebo nesprávným použitím. **IHNEU VOLNĚTE SPOUŠŤECÍ SPÍNAČ**, vytáhněte vrták z obrobku a určete příčinu zastavení. **NEZAPÍNEJTE A NEVYPÍNEJTE SPOUŠŤECÍ SPÍNAČ, ABYSTE SE POKUSILI SPUSTIT ZABLOKOVANOU VRTAČKU – MOHLO BY DOJÍT K POŠKOZENÍ VRTAČKY.**
7. Chcete-li minimalizovat zaseknutí vrtačky nebo porušení materiálu při provrtání, snižte tlak na vrtačku a nechejte vrták jednoduše proniknout poslední částí vrtaného otvoru.
8. Při vytahování vrtáku z vyvrtaného otvoru nechejte motor v chodu. Tak zabráníteablokování vrtáku.
9. Má-li vrtačka k dispozici regulované otáčky, použití průbojníku pro označení bodu vrtání není nutné. Při zahájení vrtání použijte nízké otáčky, a jakmile bude díra dostatečně hluboká, aby bylo zamezeno vyskočení vrtáku z díry, zvyšováním tlaku na spouštěcí spínač zvyšujte otáčky.

## Použití přiklepové vrtačky (obr. A, D)

### Pouze DCD805

1. Nastavte objímkou 3 na symbol přiklepu.
2. Posunem voliče převodu 4 dozadu (směrem od sklíčidla) nastavte vysoké otáčky. **DŮLEŽITÉ:** Používejte pouze karbidové vrtáky nebo vrtáky do zdíva.
3. Vrtejte s přiklepem pouze takovou silou, abyste zabránili nadměrnému odsakování vrtačky nebo „stoupání“ vrtáku. Příliš velká síla způsobí nižší otáčky vrtáku, přehřátí vrtáku a nižší rychlost vrtání.

- Vrtejte přímo a udržujte vrták v kolmé poloze vzhledem k pracovní ploše. Během vrtání nevyvíjejte na vrták boční tlak, protože by došlo k zanesení drážek vrtáku a rychlost vrtání by se snížila.
- Dochází-li při vrtání hlubokých otvorů k poklesu rychlosti vrtání, nechejte nářadí v chodu a vytáhněte vrták částečně z otvoru, aby došlo k snadnějšímu odvodu nečistot z vrtaného otvoru.

**POZNÁMKA:** Plynulý a rovnoměrný odvod prachu indikuje správnou rychlost vrtání.

## Použití šroubováku (obr. A, D)

- Nastavte objímku pro nastavení momentu **3** do požadované polohy.
- Pomocí voliče převodu **4** zvolte požadovaný rozsah otáček a momentu tak, aby otáčky i moment odpovídaly plánované pracovní operaci.

**POZNÁMKA:** Použijte nastavení pro nejnižší hodnotu momentu vyžadované pro usazení upevňovacího prvku do požadované hloubky. Čím nižší je číslo, tím nižší je hodnota momentu.

- Zasuňte do sklíčidla požadovaný šroubovací nástavec, jako by se jednalo o vrták.
- Proveďte několik pokusů na odpadovém materiálu, abyste se ujistili, zda je nastavení objímky momentu správné.
- Abyste se vyvarovali poškození obrobku nebo upevňovacího prvku, vždy začněte práci s nižším nastaveným momentem a postupně moment zvyšujte.

## ÚDRŽBA

Vaše elektrické nářadí bylo zkonstruováno tak, aby pracovalo co nejdéle s minimálními nároky na údržbu. Řádná péče o nářadí a jeho pravidelné čištění vám zajistí jeho bezproblémový chod.

**VAROVÁNÍ:** Z důvodu snížení rizika způsobení vážného zranění před prováděním jakéhokoli seřízení nebo před montáží a demontáží příslušenství nebo přidavných zařízení nářadí vždy vypněte a vyjměte z něj baterii. Náhodné spuštění může způsobit úraz.

Nabíječka a baterie nejsou opravitelné.



## Mazání

Vaše nářadí nevyžaduje žádné další mazání.



## Čištění

**VAROVÁNÍ:** Jakmile se ve větracích drážkách hlavního krytu a v jejich blízkosti nahromadí prach a nečistoty, odstraňte je proudem suchého stlačeného vzduchu. Při provádění tohoto úkonu údržby použijte schválenou ochranu zraku a schválený respirátor.



**VAROVÁNÍ:** K čištění nekovových součástí nářadí nikdy nepoužívejte rozpouštědla nebo jiné agresivní látky. Tyto chemikálie mohou narušit materiály použité v těchto částech. Používejte pouze hadřík navlhčený v mýdlovém roztoku. Nikdy nedovolte, aby se do nářadí dostala jakákoli kapalina. Nikdy neponořujte žádnou část nářadí do kapaliny.

## Doplňkové příslušenství



**VAROVÁNÍ:** Jiné příslušenství, než je příslušenství nabízené společností DEWALT, nebylo s tímto výrobkem testováno. Proto by mohlo být použití takového příslušenství s tímto nářadím velmi nebezpečné. Chcete-li snížit riziko zranění, používejte s tímto nářadím pouze příslušenství doporučené společností DEWALT.

Další informace týkající se vhodného příslušenství získáte u autorizovaného prodejce.

## Ochrana životního prostředí



Trďte odpad. Výrobky a baterie označené tímto symbolem nesmí být vyhozeny do běžného domácího odpadu.

■ Výrobky a baterie obsahují materiály, které mohou být obnoveny nebo recyklovány, což snižuje poptávku po surovinách. Provádějte prosím recyklaci elektrických výrobků a baterií podle místních předpisů. Další informace najdete na internetové adrese [www.2helpU.com](http://www.2helpU.com).

## Nabíjecí baterie

Tato baterie s dlouhou životností musí být nabíjena v případě, kdy již neposkytne dostatečný výkon pro dříve snadno prováděné pracovní operace. Po ukončení provozní životnosti baterie proveďte její likvidaci tak, aby nedošlo k ohrožení životního prostředí:

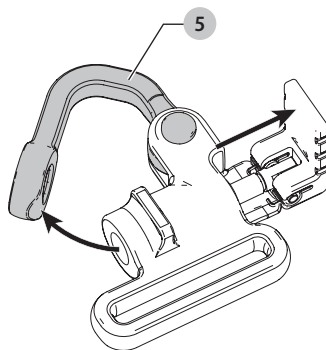
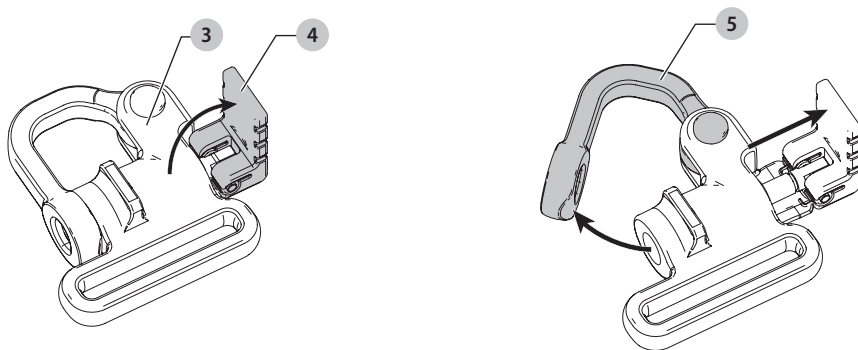
- Nechejte nářadí v chodu, dokud nedojde k úplnému vybití baterie a potom ji z nářadí vyjměte.
- Baterie Li-Ion lze recyklovat. Odevzdejte je prosím prodejci nebo do místní sběrný. Shromážděné baterie budou recyklovány nebo zlikvidovány tak, aby nedošlo k ohrožení životního prostředí.



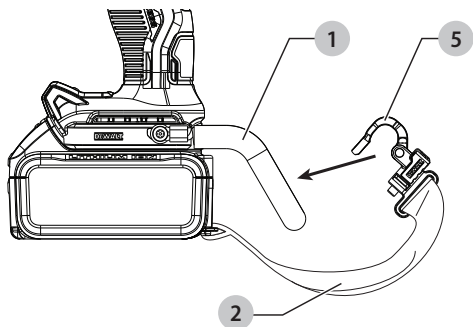


**DEWALT**®

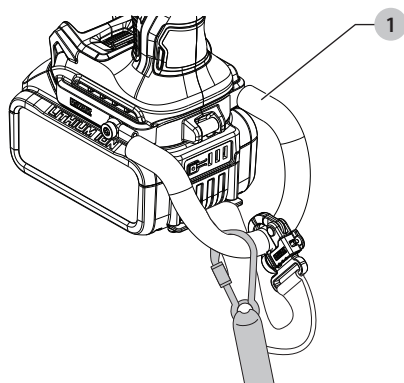
**XR**®



Obr. B



Obr. C



# UPEVNŮVACÍ ÚCHYT POPRUHU – NÁVOD S POKYNY

**VAROVÁNÍ:** Před použitím jakéhokoli příslušenství si z důvodu zajištění vlastní bezpečnosti přečtěte návod k použití. Nebudou-li splněny tyto požadavky, může dojít k zranění osob a k vážnému poškození nářadí a jeho příslušenství.

**VAROVÁNÍ:** Uchovajte tento dokument s návodem pro použití tohoto nářadí pro budoucí použití.

**DŮLEŽITÉ:** Příchytka na bity a háček na řemen nelze použít s nainstalovanou sadou pro upevnění na popruh.

## Specifická bezpečnostní varování pro použití ve výškách

- Používejte pouze baterie, které obsahují integrovaný popruh na baterie. Nepoužívejte nezajištěné baterie, je-li nářadí uvázáno. Dojde-li k pádu, nezajištěné baterie se mohou z nářadí odpojit.
- Dojde-li z jakéhokoli důvodu k pádu nářadí, upevňovací úchyt popruhu 1 a popruhy baterie musí být zkontrolovány a před opětovným použitím musí být řádně opraveny. Upevňovací úchyt popruhu je navržen tak, aby se roztáhl a absorboval ráz způsobený pádem. Jakékoli trvalé zatížení tohoto zařízení, při kterém jsou odhaleny červeně označené vnitřní cívky, naznačuje, že bylo toto zařízení ohroženo a musí být před opětovným použitím opraveno.
- Při práci ve výškách dbejte na to, aby bylo toto nářadí a příslušenství vždy uvázáno (maximální délka popruhu: 2 m).
- Používejte pouze s popruhy vhodnými pro tento typ nářadí a dimenzovanými minimálně na 5,44 kg.
- Riziko rozdrčení, pořezání nebo zamotání.** Nepoužívejte v blízkosti pohybujících se částí, mechanismů nebo strojů v chodu.
- Nezavěšujte popruh nářadí na nic na vašem těle. Proveďte upevnění k pevné konstrukci, která odolá zatížení způsobenému pádem nářadí.
- Před použitím nářadí se ujistěte, zda je popruh na každém konci řádně zajištěn.
- Před každým použitím zkontrolujte nářadí i popruh, zda nejsou poškozeny a zda mají správnou funkci (včetně tkaniny a prošití). Nepoužívejte je, došlo-li k jejich poškození nebo nemají-li správnou funkci.
- Neprovádějte žádné úpravy bodu pro upevnění popruhu a nepoužívejte jej způsobem, který není popsán v tomto návodu.
- Upevněte nářadí k popruhu pouze pomocí zajišťovací karabiny. Neprovádějte upevnění vytvořením smyčky nebo uzlu na popruhu. Nepoužívejte lano nebo kabel.
- Riziko úrazu elektrickým proudem. Při práci v blízkosti vysokého napětí se ujistěte, zda je vypnuto napájení. Některé popruhy jsou vodivé.
- Upuštěná nářadí se budou na popruhu houpat, což by mohlo způsobit zranění nebo ztrátu rovnováhy.
- Nepřenášejte toto nářadí uchopené za přípojovací zařízení nebo za popruh.
- Neupevňujte více než jedno nářadí ke každému popruhu.

- Používejte pouze vhodnou sadu značky DEWALT pro upevnění popruhu. NIKDY neprovádějte žádné úpravy tohoto nářadí, abyste vytvořili body pro upevnění.
- Používejte pro přenášení nářadí pouze ruce a buďte v rovnovážné a stabilní poloze.
- Neupevňujte popruhy k nářadí na místech, kde by omezovaly správnou funkci krytů, spínačů a pojistek.
- Vyvarujte se zamotávání do tohoto popruhu.
- Udržujte popruh v bezpečné vzdálenosti od pracovních ploch tohoto nářadí.
- Nepoužívejte popruhy nebo jiné doplňky, abyste z tohoto nářadí získali další páku.
- Nepoužívejte k osobní ochraně proti pádu.
- Riziko padajících předmětů!** Příslušenství a doplňky vyměňujte pouze na místech, kde padající předmět pod vámi nezpůsobí žádné nebezpečí. Postupy pro práci ve výškách konzultujte s orgány se soudní pravomocí (AHJ) nebo s vedoucím pracoviště.
- Používejte multifunkční nebo šroubovací typy karabin. Nepoužívejte jednočinné karabiny s pružnou sponou.

Sada pro upevnění popruhu je určena pro použití kompetentními osobami, které jsou vyškoleny a které mají znalosti týkající se práce s nářadím na strojích a v jejich blízkosti a také prací ve výškách.

## Piktogramy



Před použitím si přečtěte návod k obsluze.



Používejte popruhy s nosností minimálně 5 kg.



Maximální délka popruhu 2 m.



Neupevňujte popruh k popruhu baterie. Popruhy mohou být upevňovány pouze k upevňovacímu úchytu popruhu.

## Části

- Upevňovací úchyt popruhu
- Popruh baterie
- Karabina popruhu baterie
- Výstupek karabiny
- Zajišťovací rameno karabiny

## Instalace karabiny popruhu baterie k upevňovacímu úchytu popruhu (obr. A–C)



**VAROVÁNÍ: NEUPEVNŮJTE popruh k popruhu baterie.** Popruhy mohou být upevňovány pouze k upevňovacímu úchytu popruhu.

Karabina 3 na konci popruhu baterie 2 musí být otevřena a potom připevněna k upevňovacímu úchytu popruhu 1. Otevření karabiny:

- Vložte baterii do nářadí.

2. Vyklopením otevřete výstupek karabiny ④ (obr. A).
3. Vytáhněte výstupek směrem z karabiny.
4. Vysuňte zajišťovací rameno karabiny ⑤ směrem ven.
5. Upevněte zajišťovací rameno karabiny k upevňovacímu úchytu popruhu ① (obr. B).
6. Zasuňte zajišťovací rameno zpět do karabiny a zatlačte výstupek zpět dolů tak, aby kolík zajistil zajišťovací rameno.

Nářadí je nyní připraveno na použití popruhu (obr. C).

Chcete-li získat další informace, kontaktujte prosím společnost DEWALT pomocí níže uvedených kontaktních metod.





## ZÁRUKA

### EVROPSKÁ ZÁRUKA NA ELEKTRICKÁ NÁŘADÍ DEWALT V TRVÁNÍ 1 ROKU

Společnost DEWALT je přesvědčena o kvalitě svých výrobků a poskytuje 1letou záruku pro profesionální uživatele tohoto výrobku. Tato záruka žádným způsobem neovlivní vaše smluvní práva jako profesionálního uživatele nebo vaše zákonná práva jako soukromého neprofesionálního uživatele. Tato záruka je platná ve všech členských státech EU a evropské zóny volného obchodu EFTA.

V souladu s platnými smluvními podmínkami evropské záruky na elektrické nářadí DEWALT, které jsou k dispozici u místního zástupce společnosti DEWALT, u autorizovaných prodejců nebo na internetové adrese [www.2helpU.com](http://www.2helpU.com), platí následující, pokud do 12 měsíců od data zakoupení dojde u vašeho výrobku DEWALT k závadě v důsledku vady materiálu nebo špatného výrobního zpracování, společnost DEWALT může zdarma vyměnit všechny vadné části, nebo dle vlastního uvážení, může zdarma vyměnit celou reklamovanou jednotku.

Společnost DEWALT si vyhrazuje právo odmítnout jakoukoli reklamaci v rámci této záruky, která není podle názoru zástupce autorizovaného servisu v souladu s uvedenými smluvními podmínkami evropské záruky DEWALT.

Budete-li vyžadovat reklamaci, kontaktujte nejbližšího autorizovaného prodejce nebo vyhledejte nejbližší autorizovaný servis DEWALT na internetu, v katalogu DEWALT nebo kontaktujte prodejce DEWALT na adrese, která je uvedena v tomto návodu.

Seznam autorizovaných prodejců DEWALT a všechny podrobnosti o našem poprodejním servisu naleznete na internetové adrese: [www.2helpU.com](http://www.2helpU.com).

### STANLEY BLACK & DECKER CZECH REPUBLIC S.R.O.

Türkova 5b  
149 00 Praha 4  
Česká Republika  
Tel.: 261 009 772  
Fax: 261 009 784  
Servis: 244 403 247  
[www.dewalt.cz](http://www.dewalt.cz)  
[obchod@sbdinc.com](mailto:obchod@sbdinc.com)

### BAND SERVIS

K Pasekám 4440  
760 01 Zlín  
Tel.: 577 008 550,1  
Fax: 577 008 559  
[www.bandservis.cz](http://www.bandservis.cz)  
[bandservis@bandservis.cz](mailto:bandservis@bandservis.cz)

### K R E S SPOL. S.R.O.

Cvilínská 325 / 7, Pod Cvilínem  
794 01 Krnov  
Tel.: +420 603 891 357  
[www.kres.cz](http://www.kres.cz)  
[zakazky@kres.cz](mailto:zakazky@kres.cz)

Právo na případné změny vyhrazeno.

**12/2022**

**DEWALT®****TYP VÝROBKU:**

<b>CZ</b>	Výrobní kód	Datum prodeje	Razítko prodejny Podpis
<b>SK</b>	Výrobný kód	Dátum predaja	Pečiatka predajne Podpis

<b>CZ</b>	Dokumentace záruční opravy			<b>SK</b>	Dokumentácia záručnej opravy	
CZ	Číslo	Datum příjmu	Datum zakázky	Číslo zakázky	Závada	Razítko Podpis
SK	Číslo dodávky	Dátum príjmu	Dátum opravy	Číslo objednávky	Porucha	Pečiatka Podpis

**CZ**  
Adresa servisu  
Band servis  
Klásterského 2  
CZ-140 00 Praha 4  
Tel.: 00420 244 403 247  
Fax: 00420 241 770 167

**CZ**  
Band servis  
K Pasekám 4440  
CZ-760 01 Zlín  
Tel.: 00420 577 008 550,1  
Fax: 00420 577 008 559  
<http://www.bandservis.cz>

**CZ**  
K R E S spol. s.r.o.  
Cvilinská 325 / 7, Pod Cvilínem  
CZ-794 01 Krnov  
Tel.: +420 603 891 357  
e-mail: [zakazky@kres.cz](mailto:zakazky@kres.cz)  
[www.kres.cz](http://www.kres.cz)

**SK**  
Adresa servisu  
Band servis  
Paulínska ul. 22  
SK-917 01 Trnava  
Tel.: 00421 335 511 063  
Fax: 00421 335 512 624