

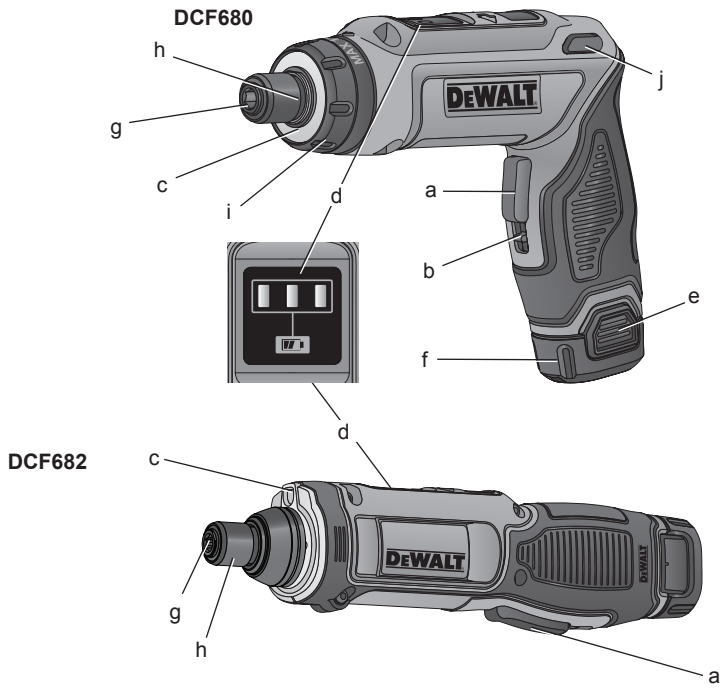
DEWALT®

511112-83 SK

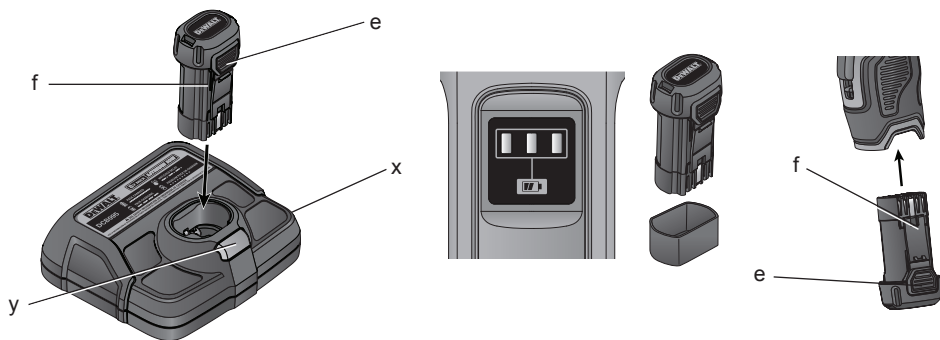
Preložené z pôvodného návodu

DCF680
DCF682

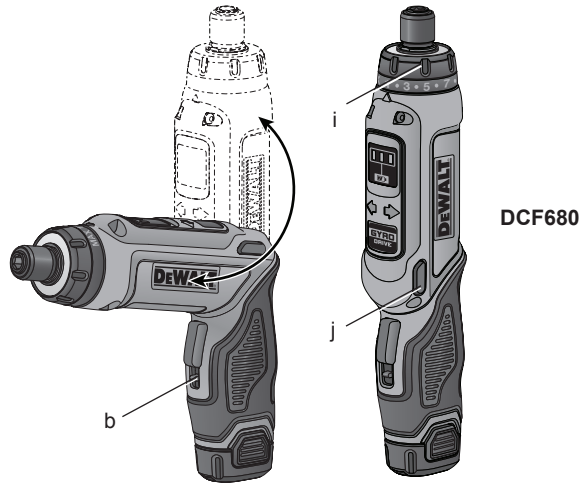
Obr. 1



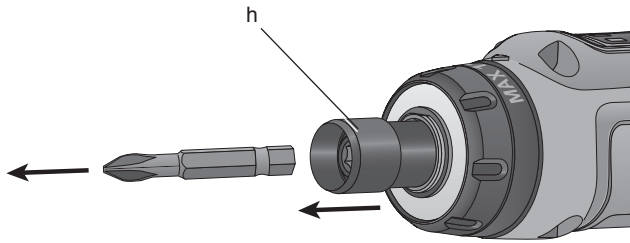
Obr. 2



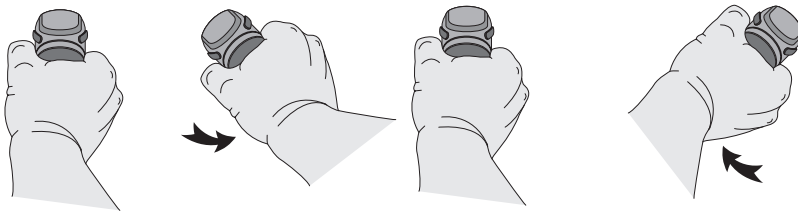
Obr. 3



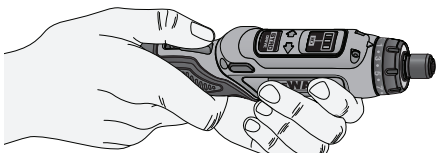
Obr. 4



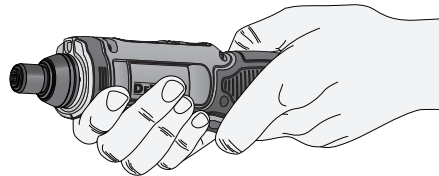
Obr. 5a



Obr. 5b



Obr. 5c



VÝKONNÝ AKUMULÁTOROVÝ SKRUTKOVÁČ 7,2 V DCF680, DCF682

Blahoželáme Vám!

Zvolili ste si náradie značky DEWALT. Roky skúseností, dôkladný vývoj výrobkov a inovácie vytvorili zo spoločnosti DEWALT jedného z najspoľahlivejších partnerov pre používateľov profesionálneho elektrického náradia.

Technické údaje

		DCF680	DCF682
Napájacie napätie	V	7,2	7,2
Typ		1	1
Otáčky naprázdno	min ⁻¹	0 – 430	0 – 430
Maximálny ťahovací moment	Nm	4,0	4,0
Držiak nástrojov	mm	6,35 (šesťhran)	6,35 (šesťhran)
Hmotnosť (bez akumulátora)	kg	0,42	0,40
<hr/>			
L _{PA} (akustický tlak)	dB(A)	60	60
K _{PA} (odchýlka akustického tlaku)	dB(A)	3,7	3,7
L _{WA} (akustický výkon)	dB(A)	71	71
K _{WA} (odchýlka akustického výkonu)	dB(A)	1,5	1,5

Celková úroveň vibrácií (priestorový vektorový súčet) určená podľa normy EN 60745:

Hodnota vibrácií ah skrutkovanie bez prilepu			
a _h =	m/s ²	< 2,5	< 2,5
Odchýlka K =	m/s ²	1,5	1,5

Veľkosť vibrácií uvedená v tomto dokumente bola meraná podľa normalizovaných požiadaviek, ktoré sú uvedené v norme EN 60745, a môže sa použiť na porovnanie jedného náradia s ostatnými. Táto hodnota sa môže použiť na predbežný odhad vibrácií pôsobiacich na obsluhu.



VAROVANIE: Deklarované hodnoty vibrácií sa vzťahujú na štandardné použitie náradia. Ak je však náradie použité na rôzne aplikácie s rozmanitým príslušenstvom alebo ak sa vykonáva jeho nedostatočná údržba, veľkosť vibrácií môže byť odlišná. Tak sa môže počas celkového pracovného času značne predĺžiť čas pôsobenia vibrácií na obsluhu.

Odhad miery pôsobenia vibrácií na obsluhu by mal tiež počítať s časom, keď je náradie vypnuté, alebo keď je v chode naprázdno. Počas celkového

pracovného času sa tak môže čas pôsobenia vibrácií na obsluhu značne skrátiť.

Zistite si ďalšie doplnkové bezpečnostné opatrenia, ktoré chránia obsluhu pred účinkom vibrácií, ako sú: údržba náradia a jeho príslušenstva, udržiavanie rúk v teple, organizácia spôsobu práce.

Akumulátor		DCB080
Typ akumulátora		Li-Ion
Napájacie napätie	V _{DC}	7,2
Kapacita	A _h	1,0
Hmotnosť	kg	0,08
<hr/>		
Nabíjačka		DCB095
Napájacie napätie	V	230
Čas nabíjania	min.	60
Hmotnosť	kg	0,2

Poistky

Európa	Náradie 230 V 10 A v napájacej sieti
Veľká Británia a Írsko	Náradie 230 V 3 A v zástrčke prírodného kábla

Definícia: Bezpečnostné pokyny

Nižšie uvedené definície opisujú stupeň závažnosti každého označenia. Prečítajte si pozorne návod na obsluhu a venujte pozornosť týmto symbolom.



NEBEZPEČENSTVO: Označuje bezprostredne hroziacu rizikovú situáciu, ktorá, ak sa jej nezabráni, povedie k spôsobeniu **vážneho alebo smrteľného zranenia**.



VAROVANIE: Označuje potenciálne rizikovú situáciu, ktorá, ak sa jej nezabráni, môže viesť k **vážnemu alebo smrteľnému zraneniu**.



UPOZORNENIE: Označuje potenciálne rizikovú situáciu, ktorá, ak sa jej nezabráni, môže viesť k **lahkému alebo stredne vážnemu zraneniu**.

POZNÁMKA: Označuje postup nesúvisiaci so spôsobením zranenia, ktorý, ak sa mu nezabráni, môže viesť k **poškodeniu zariadenia**.



Upozorňuje na riziko úrazu spôsobeného elektrickým prúdom.



Upozorňuje na riziko vzniku požiaru.

ES Vyhlásenie o zhode v rámci EÚ

SMERNICA PRE STROJOVÉ ZARIADENIA



AKUMULÁTOROVÝ SKRUTKOVÁČ
DCF680, DCF682

Spoločnosť DEWALT týmto vyhlasuje, že tieto výrobky popisované v časti **Technické údaje** spĺňajú požiadavky nasledujúcich noriem: 2006/42/EC, EN 60745-1, EN 60745-2-2.

Tieto výrobky spĺňajú tiež požiadavky smerníc 2004/108/ES a 2011/65/EÚ. Ďalšie informácie Vám poskytne zástupca spoločnosti DEWALT na nasledujúcej adrese alebo na adresách, ktoré sú uvedené na zadnej strane tohto návodu.

Nižšie podpísaná osoba je zodpovedná za zostavenie technických údajov a vydáva toto vyhlásenie v zastúpení spoločnosti DEWALT.

Horst Grossmann
Viceprezident vývojového oddelenia
DEWALT, Richard-Klinger-Strasse 11,
D-65510, Idstein, Germany
15. 1. 2014



VAROVANIE: Z dôvodu obmedzenia rizika zranenia si prečítajte tento návod na obsluhu.

Všeobecné bezpečnostné pokyny na prácu s elektrickým náradím



VAROVANIE! Prečítajte si všetky bezpečnostné pokyny a bezpečnostné výstrahy. Nedodržanie uvedených varovaní a pokynov môže viesť k úrazu elektrickým prúdom, požiaru a vážnemu zraneniu.

VŠETKY BEZPEČNOSTNÉ VAROVANIA A POKYNY USCHOVAJTE NA PRÍPADNÉ ĎALŠIE POUŽITIE.

Termín „elektrické náradie“ vo všetkých upozorneniach odkazuje na Vaše náradie napájané zo siete (s prírodným káblom) alebo náradie napájané akumulátorom (bez prírodného kábla).

1) BEZPEČNOSŤ NA PRACOVISKU

- Udržujte pracovný priestor v čistote a dobre osvetlený. Preplnený a neosvetlený pracovný priestor môže viesť k spôsobeniu úrazov.
- Nepracujte s elektrickým náradím vo výbušnom prostredí, ako sú napríklad priestory s výskytom horľavých kvapalín, plynov alebo prašných látok. V elektrickom náradí dochádza k iskreniu, ktoré môže spôsobiť vznietenie horľavého prachu alebo výparov.

- c) *Pri práci s náradím zaistíte bezpečnú vzdialenosť detí a ostatných osôb. Rozptyľovanie môže spôsobiť stratu kontroly nad náradím.*

2) ELEKTRICKÁ BEZPEČNOSŤ

- a) *Zástrčka prívodného kábla náradia musí zodpovedať zásuvke. Zástrčku nikdy žiadnym spôsobom neupravujte. Nepoužívajte pri uzemnenom elektrickom náradí žiadne upravené zástrčky. Neupravované zástrčky a zodpovedajúce zásuvky znižujú riziko vzniku úrazu elektrickým prúdom.*
- b) *Nedotýkajte sa uzemnených povrchov, ako sú napríklad potrubia, radiátory, elektrické sporáky a chladničky. Pri uzemnení Vášho tela vzrastá riziko úrazu elektrickým prúdom.*
- c) *Nevystavujte elektrické náradie dažďu alebo vlhkému prostrediu. Ak do elektrického náradia vnikne voda, zvýši sa riziko úrazu elektrickým prúdom.*
- d) *S prívodným káblom zaobchádzajte opatrne. Nikdy nepoužívajte prívodný kábel na prenášanie alebo posúvanie náradia a neťahajte zaň, ak chcete náradie odpojiť od elektrickej siete. Zabráňte kontaktu kábla s masťnými, horúcimi a ostrými predmetmi alebo pohyblivými časťami. Poškodený alebo zapletený prívodný kábel zvyšuje riziko vzniku úrazu elektrickým prúdom.*
- e) *Pri práci s náradím vonku používajte predlžovacie káble určené na vonkajšie použitie. Použitie kábla na vonkajšie použitie znižuje riziko úrazu elektrickým prúdom.*
- f) *Ak musíte s elektrickým náradím pracovať vo vlhkom prostredí, použite napájací zdroj s prúdovým chráničom (RCD). Použitie prúdového chrániča (RCD) znižuje riziko úrazu elektrickým prúdom.*

3) BEZPEČNOSŤ OBSLUHY

- a) *Zostaňte stále pozorní, sledujte, čo vykonávate a pri práci s náradím pracujte s rozvahou. Nepracujte s elektrickým náradím, ak ste unavení alebo ak ste pod vplyvom drog, alkoholu alebo liekov. Chvilka nepozornosti pri práci s elektrickým náradím môže viesť k vážnemu úrazu.*
- b) *Používajte prvky osobnej ochrany. Vždy používajte ochranu zraku. Ochranné prostriedky ako respirátor, protišmyková pracovná obuv, prilba a chrániče sluchu, používané v príslušných podmienkach, znižujú riziko poranenia osôb.*

- c) *Zabráňte náhodnému zapnutiu. Pred pripojením zdroja napätia alebo pred vloženíem akumulátora a pred zdvihnutím alebo prenášaním náradia skontrolujte, či je vypínač v polohe „vypnuté“. Prenášanie elektrického náradia s prstom na vypínači alebo pripojenie prívodného kábla k elektrickej sieti, ak je vypínač v polohe „zapnuté“, môže spôsobiť úraz.*
- d) *Pred zapnutím náradia vždy odstráňte všetky kľúče alebo nastavovacie prípravky. Nastavovacie kľúče ponechané na náradí môžu byť zachytené rotujúcimi časťami náradia a môžu spôsobiť úraz.*
- e) *Neprekážajte sami sebe. Pri práci vždy udržiavajte vhodný a pevný postoj. Tak je umožnená lepšia kontrola nad náradím v neočakávaných situáciách.*
- f) *Vhodne sa obliekajte. Nenoste voľný odev alebo šperky. Dbajte na to, aby sa Vaše vlasy, odev a rukavice nedostali do kontaktu s pohyblivými časťami. Voľný odev, šperky alebo dlhé vlasy môžu byť pohyblivými dielmi zachytené.*
- g) *Ak sú zariadenia vybavené adaptérom na pripojenie odsávacieho zariadenia, zaistíte jeho správne pripojenie a riadnu funkciu. Použitie týchto zariadení môže znížiť nebezpečenstvo týkajúce sa prachu.*

4) POUŽITIE ELEKTRICKÉHO NÁRADIA

A JEHO ÚDRŽBA

- a) *Elektrické náradie nepreťažujte. Používajte na vykonávanú prácu správny typ náradia. Pri použití správneho typu náradia bude práca vykonávaná lepšie a bezpečnejšie.*
- b) *Ak nie je možné vypínač náradia zapnúť a vypnúť, s náradím nepracujte. Každé elektrické náradie s nefunkčným hlavným vypínačom je nebezpečné a musí sa opraviť.*
- c) *Pred nastavením náradia, pred výmenou príslušenstva alebo ak náradie nepoužívate, odpojte zástrčku prívodného kábla od zásuvky alebo z náradia vyberte akumulátor. Tieto preventívne bezpečnostné opatrenia znižujú riziko náhodného zapnutia náradia.*
- d) *Ak náradie nepoužívate, uložte ho mimo dosahu detí a zabráňte tomu, aby bolo toto náradie použité osobami, ktoré nie sú oboznámené s jeho obsluhou alebo s týmto návodom. Elektrické náradie je v rukách nekvalifikovanej obsluhy nebezpečné.*
- e) *Vykonávajte údržbu elektrického náradia. Skontrolujte vychýlenie alebo zablokovanie pohyblivých častí, poškodenie jednotlivých*

dielcov a iné okolnosti, ktoré môžu ovplyvniť chod náradia. Ak je náradie poškodené, nechajte ho opraviť. Mnoho nehôd býva spôsobených zanedbanou údržbou náradia.

- f) Rezné nástroje udržiavajte ostré a čisté. Riadne udržiavané rezné nástroje s ostrými reznými ostriami sú menej náchylné na zanášanie nečistotami a lepšie sa s nimi pracuje.
- g) Elektrické náradie, príslušenstvo, držiaky nástrojov atď., používajte podľa týchto pokynov a berte do úvahy podmienky pracovného prostredia a prácu, ktorú budete vykonávať. Použitie elektrického náradia na iné účely, než na aké je určené, môže byť nebezpečné.

5) POUŽITIE AKUMULÁTOROVÉHO NÁRADIA A JEHO ÚDRŽBA

- a) Nabíjajte iba v nabíjačke určenej výrobcom. Nabíjačka vhodná pre jeden typ akumulátora môže pri vložení iného nevhodného typu akumulátora spôsobiť požiar.
- b) Používajte výhradne akumulátory odporúčané výrobcom náradia. Použitie iných typov akumulátorov môže spôsobiť vznik požiaru alebo zranenie.
- c) Pokiaľ akumulátory nepoužívate, uložte ich mimo dosah kovových predmetov, ako sú kancelárske sponky na papier, mince, kľúče, klinčeky, skrutky alebo iné drobné kovové predmety, ktoré môžu spôsobiť skratovanie kontaktov akumulátora. Skratovanie kontaktov akumulátora môže viesť k vzniku popálenín alebo požiaru.
- d) V nevhodných podmienkach môže z akumulátora unikať kvapalina. Vyvarujte sa kontaktu s touto kvapalinou. Ak dôjde k náhodnému kontaktu s touto kvapalinou, zasiahnuté miesto omyte vodou. Pri zasiahnutí očí zasiahnuté miesto umyte a vyhľadajte lekársku pomoc. Unikajúca kvapalina z akumulátora môže spôsobiť podráždenie pokožky alebo popáleniny.

6) OPRAVY

- a) Zverte opravu Vášho náradia iba osobe s príslušnou kvalifikáciou, ktorá bude používať výhradne originálne náhradné dielce. Tým zaistíte bezpečnú prevádzku náradia.

Doplňujúce bezpečnostné pokyny pre akumulátorové skrutkovače

- Pri práci s týmto náradím používajte ochranu sluchu. Nadmerná hlučnosť môže spôsobiť stratu sluchu.
- Pri vykonávaní prác, pri ktorých môže dôjsť ku kontaktu pracovného nástroja so skrytým elektrickým vedením alebo s vlastným prírodným káblom, držte náradie za izolované rukoväti. Pri kontakte so „živým“ vodičom sa nechránené kovové časti náradia stanú tiež „živými“ a obsluha utrpí zásah elektrickým prúdom.

Zvyškové riziká

Pri práci s vŕtačkami vznikajú nasledujúce riziká:

- Zranenia spôsobené kontaktom s rotujúcimi alebo horúcimi dielcami nástroja.

Napriek tomu, že sa dodržiavajú príslušné bezpečnostné predpisy a používajú sa bezpečnostné zariadenia, určité zvyškové riziká sa nemôžu vylúčiť. Tieto riziká sú nasledujúce:

- Poškodenie sluchu.
- Riziko privretia prstov pri výmene príslušenstva.
- Zdravotné riziká spôsobené vdychovaním prachu zvráteného pri práci s drevom.
- Riziko zranenia spôsobené odletujúcimi čiastočkami.
- Riziko zranenia spôsobené dlhodobým použitím výrobku.

Štítky na náradí

Na tomto náradí sú nasledujúce piktogramy:



Pred použitím si prečítajte návod na obsluhu.

UMIESTNENIE DÁTUMOVÉHO KÓDU

Dátumový kód, ktorý obsahuje tiež rok výroby, je vytlačený na kryte náradia, ktorý vytvára montážny spoj medzi náradím a akumulátorom.

Príklad:

2014 XX XX

Rok výroby

Dôležité bezpečnostné pokyny pre všetky nabíjačky

TIETO POKYNY USCHOVAJTE: Tento návod obsahuje dôležité bezpečnostné a prevádzkové pokyny pre nabíjačku DCB095.

- Pred použitím nabíjačky si prečítajte všetky pokyny a výstražné upozornenia nachádzajúce sa na nabíjačke, akumulátore a na výrobku, ktorý je týmto akumulátorom napájaný.



VAROVANIE: Nebezpečenstvo úrazu elektrickým prúdom. Dbajte na to, aby sa do nabíjačky nedostala žiadna kvapalina. Mohlo by dôjsť k úrazu elektrickým prúdom.



UPOZORNENIE: Riziko popálenia. Z dôvodu obmedzenia rizika spôsobenia zranenia nabíjajte iba akumulátory DEWALT, ktoré sú určené na nabíjanie. Ostatné typy akumulátorov môžu prasknúť, čo môže viesť k zraneniu osôb alebo k hmotným škodám.



UPOZORNENIE: Deti by mali byť pod dozorom, aby bolo zaistené, že sa s týmto zariadením nebudú hrať.

POZNÁMKA: V určitých podmienkach, keď je nabíjačka pripojená k napájaciemu napätiu, môže dôjsť ku skratovaniu nabíjacích kontaktov vnútri nabíjačky cudzími predmetmi. Cudzie vodiče predmety a materiály, ako sú oceľová vlna (drôtenka), hliníkové fólie alebo akékoľvek častice kovu, sa nesmú dostať do vnútorného priestoru nabíjačky. Ak nie je v úložnom priestore nabíjačky umiestnený žiadny akumulátor, vždy odpojte prírodný kábel nabíjačky od siete. Pred čistením odpojte nabíjačku od siete.

- **NEPOKÚŠAJTE SA nabíjať akumulátory pomocou inej nabíjačky, než je nabíjačka uvedená v tomto návode.** Nabíjačka i akumulátory sú špeciicky navrhnuté tak, aby mohli pracovať spolu.
- **Tieto nabíjačky nie sú určené na žiadne iné použitie, než je nabíjanie nabíjacích akumulátorov DEWALT.** Akékoľvek iné použitie môže viesť k spôsobeniu požiaru alebo k úrazu elektrickým prúdom.
- **Nevystavujte nabíjačku spôsobeniu dažďa alebo snehu.**

- **Pri odpájaní nabíjačky od zásuvky ju vždy odpojte uchopením za zástrčku a neťahajte za prírodný kábel.** Týmto spôsobom odpojenia zabránite poškodeniu zástrčky a prírodného kábla.
- **Uistite sa, či je prírodný kábel vedený tak, aby ste po ňom nešliapali, nezakopávali oň a aby nedochádzalo k jeho poškodeniu alebo nadmernému zaťaženiu.**
- **Ak to nie je absolútne nutné, nepoužívajte predlžovací kábel.** Použitie nesprávneho predlžovacieho kábla by mohlo viesť k spôsobeniu požiaru alebo k úrazu elektrickým prúdom.
- **Nekladte na nabíjačku žiadne predmety a neumiestňujte nabíjačku na mäkký povrch, na ktorom by mohlo dôjsť k zablokovaniu ventiláčnych drážok, čo by spôsobilo nadmerné zvýšenie teploty vnútri nabíjačky.** Umiestnite nabíjačku na také miesta, ktoré sú mimo dosahu zdrojov tepla. Odvod tepla z nabíjačky je zaisťovaný cez drážky v hornej a spodnej časti krytu nabíjačky.
- **Nepoužívajte nabíjačku s poškodeným prírodným káblom alebo s poškodenou zástrčkou** — zaisťujte okamžitú výmenu poškodených častí.
- **Nepoužívajte nabíjačku, ak došlo k prudkému nárazu do nabíjačky, k jej pádu alebo k jej poškodeniu iným spôsobom.** Opravu zverte autorizovanému servisu.
- **Nabíjačku nedemontujte. Ak je nutná oprava alebo údržba, zverte tento úkon autorizovanému servisu.** Nesprávne vykonaná opätovná montáž môže viesť k spôsobeniu požiaru alebo k úrazu elektrickým prúdom.
- Ak dôjde k poškodeniu prírodného kábla, musí byť ihneď vymenený výrobcom, autorizovaným servisom alebo kvalifikovanou osobou, aby sa zabránilo akémukoľvek riziku.
- **Pred čistením nabíjačku vždy odpojte od elektrickej siete.** Týmto spôsobom obmedzíte riziko úrazu elektrickým prúdom. Vybratie akumulátora toto riziko neznižuje.
- **NIKDY sa nepokúšajte spojiť 2 nabíjačky dohromady.**
- **Nabíjačka je určená na použitie so štandardným napätím elektrickej siete 230 V. Nepokúšajte sa nabíjačku použiť s iným napájacím napätím.** Táto nabíjačka nie je určená pre vozidlá.

TIETO POKYNY USCHOVAJTE

Nabíjačky

Nabíjačka DCB095 je určená na nabíjanie akumulátorov Li-Ion s napájacím napätím 7,2 V.

Tieto nabíjačky sa nemusia žiadnym spôsobom nastavovať a sú skonštruované tak, aby bola zaistená ich čo najjednoduchšia obsluha.

Postup nabíjania (obr. 2)

1. Pred vložením akumulátora pripojte prírodný kábel nabíjačky (x) do zásuvky elektrickej siete.
2. Umiestnite akumulátor (f) do nabíjačky. Uistite sa, či je akumulátor v nabíjačke vložený tak, aby sa uvoľňovacie tlačidlo akumulátora (e) nachádzalo na rovnakej strane ako kontrolka nabíjania (y). Nepretržité blikanie červenej kontrolky (y) (nabíjanie) bude indikovať začatie procesu nabíjania.
3. Ukončenie nabíjania bude indikované nepretržitým svietením červenej kontrolky. Akumulátor je celkom nabitý a môže sa okamžite použiť alebo môže byť ponechaný v nabíjačke.

POZNÁMKA: Z dôvodu zaistenia maximálnej výkonnosti a životnosti akumulátorov Li-Ion pred ich prvým použitím ich doplna nabite.

POZNÁMKA: Ak dôjde k elektrostatickému výboju (ESD), funkcia nabíjačky bude prerušená, ale po odstránení príčiny elektrostatického výboja bude funkcia nabíjačky automaticky obnovená bez zásahu používateľa.

Priebeh nabíjania

Stav nabitia akumulátora je podrobne popísaný v tabuľke nižšie.

Stav nabitia	
nabíjanie	- - - -
celkom nabité	_____
odloženie nabíjania zahriaty/ studený akumulátor	- - - -
výmena akumulátora

Odloženie nabíjania – zahriaty/ studený akumulátor

Hneď ako bude nabíjačka detegovať príliš vysokú alebo príliš nízku teplotu akumulátora, automaticky zahájí režim odloženia nabíjania a pozastaví nabíjanie, pokiaľ akumulátor nedosiahne zodpovedajúcu teplotu. Potom nabíjačka automaticky prejde do režimu

nabíjania. Táto funkcia maximálne predlžuje prevádzkovú životnosť akumulátora.

IBA PRE AKUMULÁTORY TYPU LI-ION

Lítium-iónové akumulátory sú navrhnuté so systémom elektronickej ochrany proti preťaženiu, prehriatiu alebo úplnému vybitiu.

Pri aktivácii systému tejto elektronickej ochrany sa náradie automaticky vypne. Ak sa tak stane, vložte akumulátor Li-Ion do nabíjačky a nechajte ho celkom nabíť.

Dôležité bezpečnostné pokyny pre všetky akumulátory

Ak objednávate náhradný akumulátor, nezabudnite do objednávky doplniť katalógové číslo a napájacie napätie akumulátora.

Po dodaní nie je akumulátor celkom nabitý. Pred použitím nabíjačky a akumulátora sa oboznámte s nižšie uvedenými bezpečnostnými pokynmi a potom dodržujte uvedené postupy pre nabíjanie.

PREČÍTAJTE SI VŠETKY POKYNY

- **Nenabíjajte a nepoužívajte akumulátory vo výbušnom prostredí, ako sú napríklad priestory s výskytom horľavých kvapalín, plynov alebo prašných látok.** Vloženie alebo vybratie akumulátora z nabíjačky môže spôsobiť iskrenie a vznietenie prachu alebo výparov.
- **Nikdy akumulátor do nabíjačky nevkladajte násilím.** Akumulátor nikdy žiadnym spôsobom neupravujte, aby sa mohol nabíjať v inej nabíjačke, pretože by mohlo dôjsť k prasknutiu obalu akumulátora a k následnému vážnemu zraneniu.
- Nabíjajte akumulátory iba v nabíjačkách DEWALT.
- **ZABRÁŇTE**, aby sa akumulátory dostali pod tečúcu vodu, ani ich do vody alebo do iných kvapalín neponárajte.
- **Neskladujte a nepoužívajte náradie a akumulátory na miestach, kde môže teplota dosiahnuť alebo presiahnuť 40 °C (ako sú vonkajšie budy alebo plechové stavby v letnom období).**



VAROVANIE: Nikdy sa nepokúšajte akumulátor z akéhokoľvek dôvodu rozoberať. Ak je obal akumulátora prasknutý alebo poškodený, nevkladajte akumulátor do nabíjačky. Zabráňte pádu, rozdrveniu alebo poškodeniu akumulátora. Nepoužívajte akumulátor alebo

nabíjačku, pri ktorých došlo k nárazu, pádu alebo inému poškodeniu (napríklad prepichnutie klincom, zásah kladivom, rozšliapnutie). Mohlo by dôjsť k úrazu elektrickým prúdom. Poškodené akumulátory by mali byť vrátené do autorizovaného servisu, kde bude zaistená ich recyklácia.



UPOZORNENIE: Ak sa náradie nepoužíva, pri odkladaní postavte náradie na stabilný povrch tak, aby nemohlo dôjsť k jeho pádu. Niektoré náradia s veľkým akumulátorom budú stáť na akumulátore vo zvislej polohe, ale môže dôjsť k ich ľahkému prevrhnutiu.

ŠPECIFICKÉ BEZPEČNOSTNÉ POKYNY PRE AKUMULÁTORY LITHIUM ION

(Li-Ion)

- Nelikvidujte akumulátory spaľovaním, aj keď sú vážne poškodené alebo celkom opotrebované. Akumulátory môže v ohni explodovať. Pri spaľovaní akumulátorov typu Li-Ion dochádza k vytváraniu toxických výparov a látok.
- Ak dôjde ku kontaktu obsahu akumulátora s pokožkou, okamžite zasiahnuté miesto umyte mydlom a opláchnite vodou. Ak sa Vám dostane kvapalina z akumulátora do očí, vyplachujte otvorené oči vodou zhruba 15 minút alebo dotedy, kým podráždenie neprestane. Ak je nutné lekárske ošetrovanie – elektrolytom akumulátora je zmes tekutých organických uhličitánov a solí lítia.
- Výpary z otvorených článkov akumulátora môžu spôsobiť ťažkosti s dýchaním. Zaisťte prístup čerstvého vzduchu. Ak ťažkosti stále pretrvávajú, vyhľadajte lekárske ošetrovanie.



VAROVANIE: Riziko popálenia. Kvapalina z akumulátora sa môže vznietiť, ak dôjde k jeho kontaktu s plameňom alebo so zdrojom iskrenia.

Kryt akumulátora (obr. 2)

S akumulátorom sa dodáva ochranný kryt, ktorý umožňuje zakrytie kontaktov odpojeného akumulátora. Ak nie je na akumulátore tento kryt nasadený, odložené kovové predmety môžu spôsobiť skrat ich kontaktov, čo môže viesť k požiaru a k poškodeniu akumulátora.

1. Pred vloženíím akumulátora do nabíjačky alebo do náradia odstráňte z tohto akumulátora ochranný kryt.

2. Po vybratí akumulátora z nabíjačky alebo z náradia nasadte ihneď na jej kontakty ochranný kryt.



VAROVANIE: Pred uložením alebo pred prenášaním nepoužívaného akumulátora sa uistite, či je na kontaktoch riadne nasadený ochranný kryt.

Akumulátor

TYP AKUMULÁTORA

Modely DCF680 a DCF682 pracujú s akumulátormi s napájacím napätím 7,2 V.

Odporúčania pre uloženie akumulátorov

1. Najvhodnejšie miesto na skladovanie je v chlade a suchu, mimo dosahu priameho slnečného žiarenia a nadmerného tepla či chladu. Z dôvodu zachovania optimálneho výkonu a prevádzkovej životnosti skladujte nepoužívané akumulátory pri izbovej teplote.
2. Ak skladujete akumulátory dlhší čas, s ohľadom na dosiahnutie optimálnych výsledkov Vám odporúčame, aby ste ich uložili mimo nabíjačky celkom nabité na suchom a chladnom mieste.

POZNÁMKA: Akumulátory by sa nemali uskladňovať, ak sú celkom vybité. Pred prvým použitím musí byť akumulátor celkom nabitý.

Nálepky na nabíjačke a na akumulátore

Okrem piktogramov uvedených v tomto návode majú nálepky na nabíjačke a akumulátore nasledujúce piktogramy:



Pred použitím si prečítajte návod na obsluhu.



Nabíjanie akumulátora.



Nabitý akumulátor.



Poškodený akumulátor.



Odloženie nabíjania – zahriaty/studený akumulátor.



Nepokúšajte sa kontakty akumulátora prepájať vodivými predmetmi.



Nenabíjajte poškodené akumulátory.



Nabíjajte akumulátory DEWALT iba v určených nabíjačkách DEWALT. Ak sa budú v nabíjačkách DEWALT nabíjať iné akumulátory než akumulátory DEWALT, môže dôjsť k ich prasknutiu alebo k vzniku iných nebezpečných situácií.



Zabráňte styku s vodou.



Poškodené káble ihneď vymeňte.



Nabíjajte iba v rozmedzí teplôt od 4 °C do 40 °C.



Likvidáciu akumulátora vykonávajte s ohľadom na životné prostredie.



Akumulátory nespálujte.



Čas nabíjania je uvedený v časti **Technické údaje**.



Nie je určené na vonkajšie použitie.

Obsah balenia

Balenie obsahuje:

- 1 akumulátorový skrutkovač
 - 1 nabíjačku
 - 1 akumulátor (model G1)
 - 2 akumulátor (model G2)
 - 1 úložné vrecko (model G1)
 - 1 kufrík (model G2)
 - 1 návod na obsluhu
- Skontrolujte, či počas prepravy nedošlo k poškodeniu náradia, jeho častí alebo príslušenstva.
 - Pred začatím práce venujte dostatok času dôkladnému preštudovaniu a pochopeniu tohto návodu.

Popis (obr. 1)



VAROVANIE: Nikdy nevykonávajte žiadne úpravy náradia ani jeho súčastí. Mohlo by dôjsť k jeho poškodeniu alebo k zraneniu.

- a. Hlavný vypínač na ovládanie chodu
- b. Poistka hlavného vypínača
- c. LED diódové svetidlo
- d. Ukazovateľ stavu nabitia akumulátora
- e. Uvoľňovacie tlačidlá akumulátora
- f. Akumulátor
- g. Rýchlopínacie skľučovadlo
- h. Objímka skľučovadla
- i. Objímka na nastavenie momentu (iba pre model DCF680)
- j. Uvoľňovacie tlačidlo (iba pre model DCF680)

POUŽITIE VÝROBKU

Tieto skrutkovače sú určené na profesionálne skrutkovanie.

NEPOUŽÍVAJTE vo vlhkom prostredí alebo na miestach s výskytom horľavých kvapalín alebo plynov.

Tieto skrutkovače sú elektrické náradie na profesionálne použitie.

ZABRÁŇTE deťom, aby sa s týmto náradím dostali do kontaktu. Ak používajú toto náradie neskúsené osoby, musí byť zaistený odborný dozor.

- Tento výrobok nie je určený na použitie osobami (vrátane detí) so zníženými fyzickými, zmyslovými alebo duševnými schopnosťami, s nedostatkom skúseností a znalostí, ak týmto osobám nebol stanovený dohľad, alebo ak im neboli poskytnuté inštrukcie týkajúce sa použitia výrobku osobou zodpovednou za ich bezpečnosť. Deti by sa nemali nikdy ponechať s týmto náradím bez dozoru.

Elektrická bezpečnosť

Elektromotor je určený iba pre jedno napájacie napätie. Vždy skontrolujte, či napájacie napätie akumulátora zodpovedá napätiu na výkonovom štítku. Uistite sa, či hodnota napätia Vašej nabíjačky zodpovedá hodnote napätia v elektrickej sieti.



Vaša nabíjačka DEWALT je chránená dvojitou izoláciou v súlade s normou EN 60335. Preto nie je nutné použitie uzemňovacieho vodiča.

Ak dôjde k poškodeniu prívodného kábla, musí byť nahradený špeciálne pripraveným káblom, ktorý získate v autorizovanom servise DEWALT.

Výmena sieťovej zástrčky (iba pre Veľkú Britániu a Irsko)

Ak budete inštalovať novú zástrčku prívodného kábla:

- Zaisťte bezpečné odstránenie starej zástrčky.
- Pripojte hnedý vodič k svorke pod napätím na novej zástrčke.
- Modrý vodič pripojte k nulovej svorke.



VAROVANIE: Na uzemňovaciu svorku nebude pripojený žiadny vodič.

Dodržujte montážne pokyny dodávané s kvalitnými zástrčkami. Odporúčaná poisťka: 3 A.

Použitie predlžovacieho kábla

Ak to nie je nevyhnutne nutné, predlžovací kábel nepoužívajte. Používajte schválený predlžovací kábel vhodný pre príkon Vašej nabíjačky (pozrite **Technické údaje**). Minimálny prierez vodiča je 1 mm². Maximálna dĺžka je 30 m.

V prípade použitia navinovacieho kábla odviňte vždy celú dĺžku kábla.

ZOSTAVENIE A NASTAVENIE



VAROVANIE: Pred montážou a nastavením tohto náradia vždy vyberte akumulátor. Pred vložením alebo vybratím akumulátora náradie vždy vypnite.



VAROVANIE: Používajte iba akumulátory a nabíjačky DEWALT.

Vloženie a vybratie akumulátora (obr. 2)



VAROVANIE: Z dôvodu zníženia rizika spôsobenia vážneho zranenia pred vykonávaním akéhokoľvek nastavenia alebo pred montážou a demontážou príslušenstva alebo prídavných zariadení náradie vždy vypnite a vyberte z neho akumulátor. Náhodné zapnutie môže spôsobiť úraz.

POZNÁMKA: Uistite sa, či je akumulátor (f) celkom nabitý.

VLOŽENIE AKUMULÁTORA DO RUKOVÄTI NÁRADIA

1. Zarovnajete akumulátor (f) s drážkami vnútri rukoväti náradia.
2. Nasuňte akumulátor riadne do rukoväti tak, aby ste počuli kliknutie, čo znamená zaistenie akumulátora v rukoväti náradia.

VYBRATIE AKUMULÁTORA Z NÁRADIA

1. Stlačte uvoľňovacie tlačidlo (e) a vysuňte akumulátor z rukoväti náradia.
2. Vložte akumulátor do nabíjačky podľa pokynov, ktoré sú uvedené v časti návodu, ktorá sa týka nabíjačky.

Ukazovateľ stavu nabitia akumulátora (obr. 1, 2)

Tento akumulátorový skrutkovač DEWALT je vybavený ukazovateľom stavu nabitia (d), ktorý sa skladá z troch zelených LED diód, ktoré indikujú úroveň stavu nabitia akumulátora.

Ak chcete tento ukazovateľ aktivovať, stlačte a držte hlavný vypínač na ovládanie chodu (a). Svietiacia kombinácia týchto troch zelených LED diód určuje úroveň nabitia akumulátora. Ak je úroveň nabitia akumulátora nižšia než požadovaná limitná hodnota na použitie, ukazovateľ nebude svietiť a akumulátor sa musí nabiť.

POZNÁMKA: Tento ukazovateľ slúži iba ako indikátor stavu nabitia akumulátora. Ukazovateľ neindikuje funkčnosť náradia a jeho funkcia sa môže meniť na základe komponentov výroby, teploty a spôsobu práce koncového používateľa.

Rýchlopínacie skľučovadlo (obr. 1, 4)

POZNÁMKA: So skľučovadlom sa môže použiť iba príslušenstvo s upínacím šesťhranom 6,35 mm.

Ak chcete upnúť pracovný nástroj, zasuňte ho do skľučovadla tak, aby došlo k jeho zacvaknutiu a zaisteniu.

Ak chcete pracovný nástroj vybrať, objímku skľučovadla (h) vytiahnite smerom vpred. Vyberte pracovné príslušenstvo a objímku uvoľnite.

Dve pracovné polohy skrutkovača

(obr. 3)

DCF680

Ak chcete zmeniť pracovnú polohu tohto náradia, stlačte uvoľňovacie tlačidlo (j) a otočte hornú časť náradia, ako na uvedenom obrázku 3.

POZNÁMKA: *Nepoužívajte tento skrutkovač v žiadnej polohe ako páčidlo.*



UPOZORNENIE: *Nastavte zaist'ovaci vypínač (b) do hornej zaist'ovacej polohy, aby ste zabránili náhodnej zmene pracovnej polohy skrutkovača.*

Objímka na nastavenie momentu

(obr. 1, 3)

DCF680

Objímka na nastavenie momentu (i) je označená číslami a symbolom MAX. Pri nastavovaní momentu zarovnajte požadované nastavenie so šípkou na kryte náradia. Čím vyššie je číslo na objímke, tým vyššia je hodnota momentu. Ak chcete zaistiť spojku na náročné uťahovanie, nastavte do polohy MAX. Ak nevykonáte tento úkon, pri začatí uťahovania dôjde k prešmykovaniu spojky.

Pred použitím

- Uistite sa, či je akumulátor (celkom) nabitý.
- Upnite do skľučovadla požadovaný pracovný nástroj.

POUŽITIE

Pokyny na použitie



VAROVANIE: *Vždy dodržujte bezpečnostné pokyny a platné predpisy.*



VAROVANIE: *Z dôvodu zníženia rizika spôsobenia vážneho zranenia pred vykonávaním akéhokoľvek nastavenia alebo pred montážou a demontážou príslušenstva alebo prídavných zariadení náradie vždy vypnite a vyberte z neho akumulátor.*

Správna poloha rúk (obr. 5a – 5c)



VAROVANIE: *Z dôvodu zníženia rizika vážneho zranenia, VŽDY používajte správne uchytenie náradia, ako na uvedenom obrázku.*



VAROVANIE: *Z dôvodu zníženia rizika vážneho zranenia držte náradie VŽDY pevne a očakávajte náhle reakcie.*

DCF680

Správna poloha úchopu náradia vyžaduje, aby ste ho držali jednou rukou na hlavnej rukoväti spôsobom uvedenom na obrázku 5a.



VAROVANIE: *Ak sa náradie používa v rovnej polohe a s najvyššou hodnotou momentu, držte ho oboma rukami, ako je znázornené na obr. 5b.*

DCF682

Správna poloha úchopu náradia vyžaduje, aby ste ho držali jednou rukou spôsobom uvedenom na obrázku 5c.

Skrutkovanie (obr. 1, 5)

Váš skrutkovač využíva technológiu gyroskopu, ktorá reaguje na pohyb vašej ruky. Ak chcete náradie zapnúť, stlačte hlavný vypínač na ovládanie chodu a otočte ruku v smere, v akom si prajete, aby skrutkovač pracoval.

NASTAVENIE POČIATOČNÉHO VÝCHODISKOVÉHO BODU

1. Uchopte skrutkovač spôsobom uvedeným na obrázku 5.
2. Stlačte a držte hlavný vypínač na ovládanie chodu.
3. Hneď ako sa rozsvieti LED diódové pracovné svetidlo, náradie je pripravené na použitie.
4. Ak chcete obnoviť počiatočný východiskový bod, najskôr uvoľnite hlavný vypínač na ovládanie chodu. Presuňte náradie do novej polohy a potom stlačte a držte hlavný vypínač na ovládanie chodu.

POUŽITIE PRI CHODE VPRED

1. Uchopte skrutkovač spôsobom uvedeným na obrázku 5.
2. Nasadte pracovný nástroj skrutkovača na hlavu montážneho prvku na obrobku. Postupujte podľa pokynov na nastavenie počiatočného východiskového bodu.
3. Otočte rukou v smere pohybu hodinových ručičiek a pracovný nástroj skrutkovača sa bude pohybovať smerom vpred.

POUŽITIE PRI CHODE VZAD

1. Uchopte skrutkovač spôsobom uvedeným na obrázku 5.
2. Nasadte pracovný nástroj skrutkovača na hlavu montážneho prvku na obrobku. Postupujte podľa pokynov na nastavenie počiatočného východiskového bodu.
3. Otočte rukou proti smeru pohybu hodinových ručičiek a pracovný nástroj skrutkovača sa bude pohybovať smerom vzad.

Ak chcete náradie vypnúť, uvoľnite hlavný vypínač na ovládanie chodu.

POZNÁMKA: Ak sa náradie nepoužíva alebo počas jeho premiestnenia, prosím, zaistíte, aby bol z náradia vybratý pracovný nástroj a aktivujete poistku hlavného vypínača (b).

NASTAVITELNÉ OTÁČKY

- Otáčky hriadeľa náradia závisia od rýchlosti pohybu, akou otáčate rukou.
- Čím pomalšie otáčate rukou, tým pomalšie sa bude otáčať skrutkovač.
- Čím rýchlejšie otáčate rukou, tým rýchlejšie sa bude otáčať skrutkovač.
- Ak si prajete zvýšiť rýchlosť otáčania nástroja, otáčajte rukou ďalej v rovnakom smere.
- Ak si prajete rýchlosť otáčania znížiť, otočte ruku späť smerom k počiatočnému východiskovému bodu.

ÚDRŽBA

Vaše náradie DeWALT bolo skonštruované tak, aby pracovalo čo najdlhšie s minimálnymi nárokmi na údržbu. Riadna starostlivosť o náradie a jeho pravidelné čistenie Vám zaistia jeho bezproblémový chod.



VAROVANIE: Z dôvodu zníženia rizika spôsobenia vážneho zranenia pred vykonávaním akéhokoľvek nastavenia alebo pred montážou a demontážou

príslušenstva alebo prídavných zariadení náradie vždy vypnite a vyberte z neho akumulátor.
Náhodné zapnutie môže spôsobiť úraz.

Nabíjačka a akumulátor nie sú opraviteľné.



Mazanie

Vaše náradie nevyžaduje žiadne ďalšie mazanie.



Čistenie



VAROVANIE: Hneď ako sa vo vetracích drážkach a v ich blízkosti nahromadí prach a nečistoty, odstráňte ich prúdom suchého stlačeného vzduchu. Pri vykonávaní tohto úkonu údržby používajte schválenú ochranu zraku a schválený respirátor.



VAROVANIE: Na čistenie nekovových súčastí náradia nikdy nepoužívajte rozpúšťadlá alebo iné agresívne látky. Tieto chemikálie môžu oslabiť materiály použité v týchto častiach. Používajte iba handričku navlhčenú v mydlovom roztoku. Nikdy nedovoľte, aby sa do náradia dostala akákoľvek kvapalina. Nikdy neponárajte žiadnu časť náradia do kvapaliny.

POKYNY NA ČISTENIE NABÍJAČKY



VAROVANIE: Nebezpečenstvo úrazu elektrickým prúdom. Pred čistením nabíjačku vždy odpojte od elektrickej siete. Nečistoty a mazivá môžu byť z povrchu nabíjačky odstránené pomocou handričky alebo mäkkej kefy bez kovových štetín. Nepoužívajte vodu ani žiadne čistiace prostriedky.

Doplnkové príslušenstvo



VAROVANIE: Pretože iné príslušenstvo, než je príslušenstvo ponúkané spoločnosťou DeWALT, nebolo s týmto výrobkom testované, môže byť použitie takého príslušenstva nebezpečné. Ak chcete znížiť riziko zranenia, používajte

s týmto výrobkom iba príslušenstvo odporúčané spoločnosťou DEWALT.

Ďalšie informácie týkajúce sa vhodného príslušenstva získate u autorizovaného predajcu.

Ochrana životného prostredia



Triedený odpad. Tento výrobok sa nesmie likvidovať v bežnom domovom odpade.

Ak nebudete výrobok DEWALT ďalej používať alebo ak si ho prajete nahradiť novým, nelikvidujte ho spolu s bežným komunálnym odpadom. Zaisťte likvidáciu tohto výrobku v triedenom odpade.



Triedený odpad umožňuje recykláciu a opätovné využitie použitých výrobkov a obalových materiálov. Opätovné použitie recyklovaných materiálov pomáha chrániť životné prostredie pred znečistením a znižuje spotrebu surovín.

Pri kúpe nových výrobkov Vám predajne, miestne zberne odpadov alebo recyklačné stanice poskytnú informácie o správnej likvidácii elektroodpadov z domácnosti.

Spoločnosť DEWALT poskytuje službu zberu a recyklácie výrobkov DEWALT po skončení ich prevádzkovej životnosti. Ak chcete využiť výhody tejto služby, odovzdajte, prosím, Váš výrobok ktorémukoľvek autorizovanému zástupcovi servisu, ktorý zariadenie odoberie a zaisťí jeho recykláciu.

Miesto najbližšieho autorizovaného servisu DEWALT nájdete na príslušnej adrese uvedenej na zadnej strane tohto návodu. Zoznam autorizovaných servisov DEWALT a podrobnosti o popredajnom servise nájdete aj na internetovej adrese: www.2helpU.com.



Nabíjací akumulátor

Tieto akumulátory s dlhou životnosťou sa musia nabíjať v prípade, keď už neposkytujú dostatočný výkon pre predtým ľahko vykonávané pracovné operácie. Po ukončení prevádzkovej životnosti akumulátora vykonajte jeho likvidáciu tak, aby nedošlo k ohrozeniu životného prostredia:

- Nechajte náradie v chode, kým nedôjde k úplnému vybitiu akumulátora a potom ho z náradia vyberte.

- Akumulátory Li-Ion je možné recyklovať. Odovzdajte ich, prosím, predajcovi alebo do miestnej zberne. Zhromaždené akumulátory budú recyklované alebo zlikvidované tak, aby nedošlo k ohrozeniu životného prostredia.

ZÁRUKA

Spoločnosť DeWALT je presvedčená o kvalite svojich výrobkov a ponúka mimoriadnu záruku pre profesionálnych používateľov tohto náradia. Táto záruka sa ponúka v prospech zákazníka a nijako neovplyvňuje jeho zákonné záručné práva. Táto záruka platí vo všetkých členských štátoch EÚ a Európskej zóny voľného obchodu EFTA.

• 30 DNÍ ZÁRUKA VÝMENY •

Ak nie ste s výkonom Vášho náradia DeWALT celkom spokojní, môžete ho do 30 dní po kúpe vrátiť. Náradie musí byť v kompletnom stave ako pri kúpe a musí byť dodané na miesto, kde bolo kúpené, kde sa vymení alebo vrátiť peniaze. Náradie musí byť v uspokojivom stave a musí byť predložený doklad o jeho kúpe.

• JEDNOROČNÁ ZMLUVA NA BEZPLATNÝ SERVIS •

Ak sa musí počas 12 mesiacov po kúpe vykonať údržba alebo servis Vášho náradia DeWALT, máte nárok na jedno bezplatné vykonanie tohto úkonu. Tento úkon sa bezplatne vykoná v autorizovanom servise DeWALT. K náradiu musí byť predložený doklad o jeho kúpe. Táto oprava zahŕňa aj prácu. Tento bezplatný servis sa nevzťahuje na príslušenstvo a náhradné diely, ak nie sú tiež kryté zárukou.

• JEDNOROČNÁ PLNÁ ZÁRUKA •

Ak dôjde počas 12 mesiacov od kúpy výrobku DeWALT k poškodeniu tohto výrobku z dôvodu poruchy materiálu alebo zlého dielenského spracovania, spoločnosť DeWALT zaručuje bezplatnú výmenu všetkých poškodených častí – alebo podľa nášho uváženia – bezplatnú výmenu celého náradia, za predpokladu, že:

- Porucha nevznikla v dôsledku neodborného zaobchádzania.
- Výrobok bol vystavený bežnému použitiu a opotrebovaniu.
- Výrobok neopravovali neoprávnené osoby.
- Bol predložený doklad o kúpe;
- Bol výrobok vrátený kompletný s pôvodnými komponentmi.

Ak požadujete reklamáciu, kontaktujte predajcu, u ktorého ste výrobok kúpili alebo vyhľadajte autorizovanú servisnú organizáciu. Zoznam autorizovaných servisov DeWALT a podrobnosti o popredajnom servise nájdete aj na internetovej adrese: www.2helpU.com.

STANLEY BLACK & DECKER CZECH REPUBLIC S.R.O.

Türkova 5b
149 00 Praha 4
Česká Republika
Tel.: 00420 261 009 772
Fax: 00420 261 009 784
Servis: 00420 244 403 247
www.dewalt.cz
obchod@sbdinc.com

STANLEY BLACK & DECKER SLOVAKIA S.R.O.

Vysoká 2/b
811 06 Bratislava
Tel.: 00420 261 009 772
Fax: 00420 261 009 784
www.dewalt.sk
obchod@sbdinc.com

BAND SERVIS

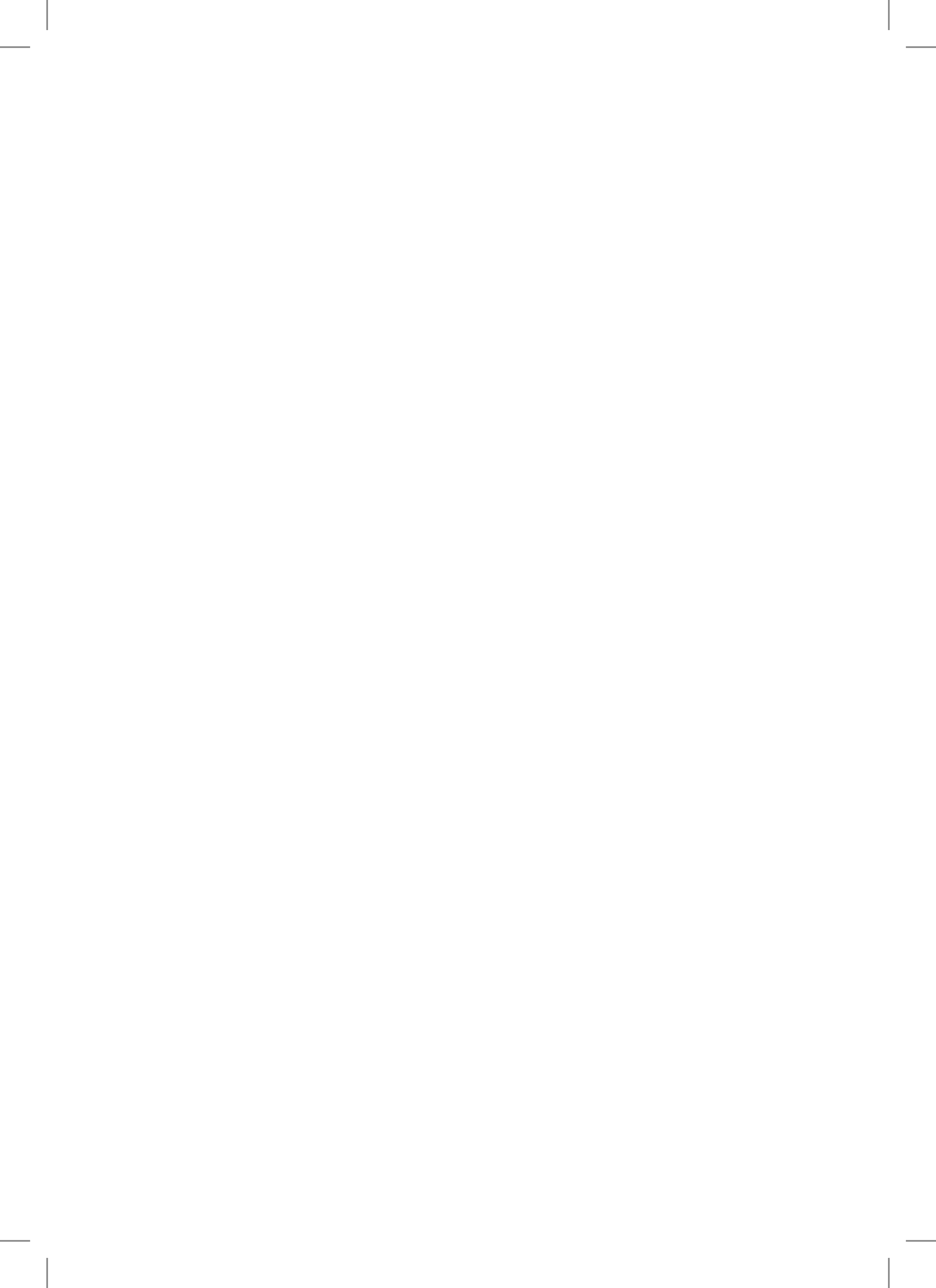
K Pasekám 4440
760 01 Zlín
Tel.: 00420 577 008 550,1
Fax: 00420 577 008 559
www.bandservis.cz
bandservis@bandservis.cz

BAND SERVIS

Paulínska 22
917 01 Trnava
Tel.: 00421 335 511 063
Fax: 00421 335 512 624
www.bandservis.sk
p.talajka@bandservis.sk

Právo na prípadné zmeny vyhradené.

06/2014





TYP VÝROBKU:

CZ	Výrobní kód	Datum prodeje	Razítko prodejny Podpis
SK	Výrobný kód	Dátum predaja	Pečiatka predajne Podpis

CZ	Dokumentace záruční opravy			SK	Dokumentácia záručnej opravy	
CZ	Číslo	Datum příjmu	Datum zakázky	Číslo zakázky	Závada	Razítko Podpis
SK	Číslo dodávky	Dátum príjmu	Dátum opravy	Číslo objednávky	Porucha	Pečiatka Podpis

CZ
Adresy servisu
Band servis
Klásterského 2
CZ-140 00 Praha 4
Tel.: 00420 244 403 247
Fax: 00420 241 770 167

CZ
Band servis
K Pasekám 4440
CZ-760 01 Zlín
Tel.: 00420 577 008 550,1
Fax: 00420 577 008 559
<http://www.bandservis.cz>

SK
Adresa servisu
Band servis
Paulínska ul. 22
SK-917 01 Trnava
Tel.: 00421 335 511 063
Fax: 00421 335 512 624