

DEWALT®

XR®

588783 - 98 CZ

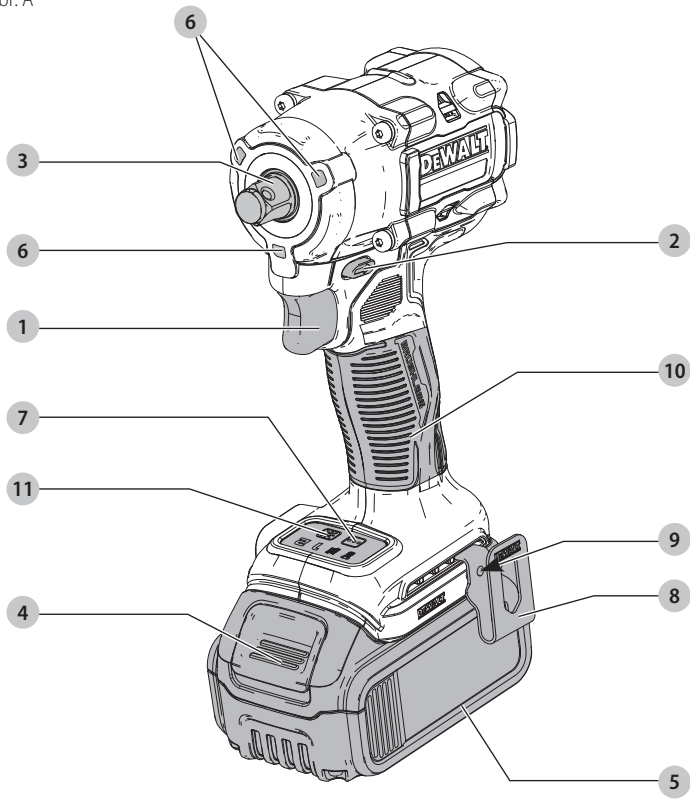
Přeloženo z původního návodu

DCF921

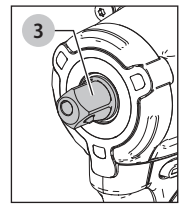
DCF922

DCF923

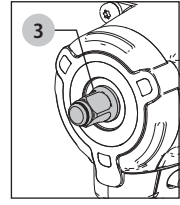
Obr. A



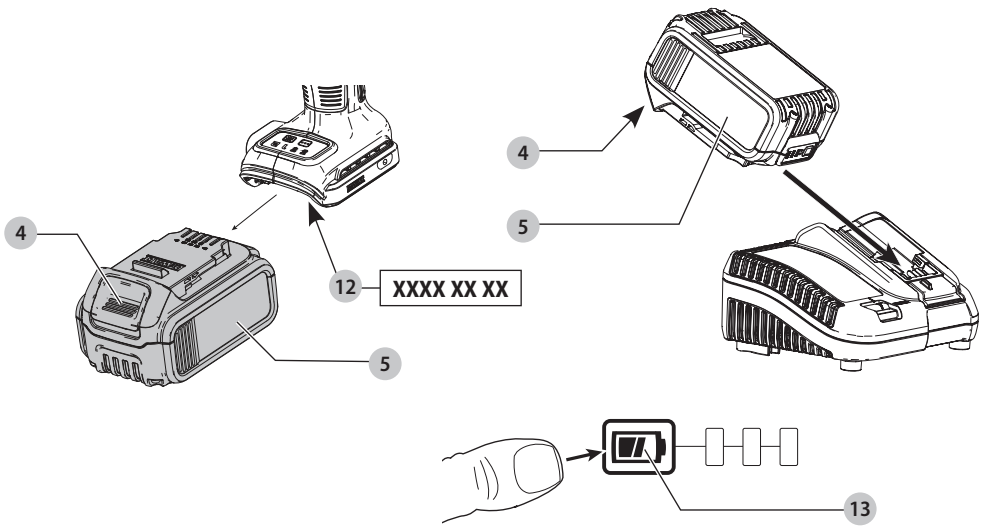
DCF922



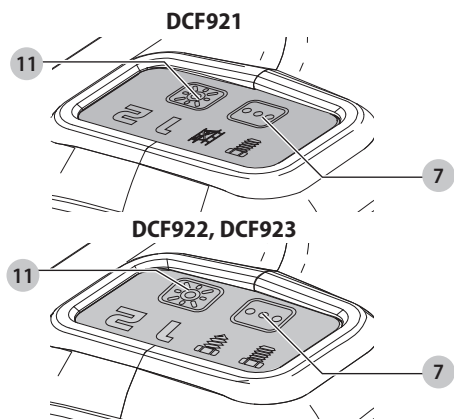
DCF921, DCF923



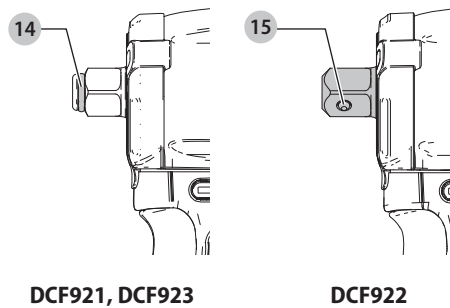
Obr. B



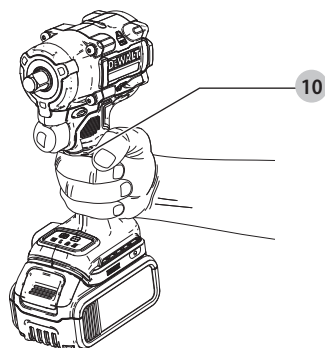
Obr. C



Obr. D



Obr. E



RÁZOVÝ UTAHOVÁK NAPÁJENÝ BATERIÍ 18 V

DCF921, DCF922, DCF923

Blahopřejeme Vám!

Zvolili jste si nářadí značky DEWALT. Léta zkušeností, důkladný vývoj výrobků a inovace vytvořily ze společnosti DEWALT jednoho z nejspolehlivějších partnerů pro uživatele profesionálního elektrického nářadí.

Technické údaje

		DCF921	DCF922	DCF923
Napájecí napětí	V _{bc}	18	18	18
Typ		1	1	1
Typ baterie		Li-Ion	Li-Ion	Li-Ion
Výstupní výkon	W	415	415	415
Otáčky naprázdno	min ⁻¹	0–2 500	0–2 500	0–2 500
Počet rážů	min ⁻¹	0–3 550	0–3 550	0–3 550
Maximální uťahovací moment	Nm	406	406	406
Maximální povolovací moment	Nm	610	610	610
Držák nástrojů		1/2" (12,7 mm)	1/2" (12,7 mm)	3/8" (9,5 mm)
Hmotnost (bez baterie)	kg	1,1	1,1	1,1
Hodnoty týkající se hlučnosti a vibrací (prostorový vektorový součet) podle normy EN62841-2-2:				
L _{PA} (hladina akustického tlaku)	dB(A)	97	97	96
L _{WA} (hladina akustického výkonu)	dB(A)	108	108	107
K (odchylka uvedených hodnoty týkající se hluku)	dB(A)	3	3	3
Hodnota vibrací a _h =	m/s ²	13,0	13,0	10,0
Odchylka K =	m/s ²	1,5	1,5	1,5

Hodnoty vibrací a hluku uvedené v tomto dokumentu byly měřeny podle normalizovaných požadavků, které jsou uvedeny v normě EN62841 a mohou být použity pro srovnání jednoho nářadí s ostatním. Tyto hodnoty mohou být použity pro předběžný odhad hluku a vibrací působících na obsluhu.

VAROVÁNÍ: Deklarované hodnoty hlučnosti a/nebo vibrací se vztahují na určené standardní použití tohoto nářadí. Je-li ovšem nářadí použito pro různé aplikace s rozmanitým příslušenstvím nebo je-li prováděna jeho nedostatečná údržba, hodnoty hlučnosti a/nebo vibrací mohou být odlišné. Tak se může během celkové pracovní doby doba působení na obsluhu značně prodloužit. Odhad míry působení hluku a/nebo vibrací na obsluhu musí počítat také s dobou, kdy je toto nářadí vypnuto, nebo kdy je v chodu naprázdno a aktuálně neprovádí žádnou

práci. Během celkové pracovní doby se tak může doba působení na obsluhu značně zkrátit.

Zjistěte si další doplňková bezpečnostní opatření, která chrání obsluhu před účinkem hluku a/nebo vibrací, jako jsou: údržba nářadí a jeho příslušenství, udržování rukou v teple (týká se vibrací), organizace způsobů práce.

Prohlášení o shodě – EC

Směrnice pro strojní zařízení



Rázový uťahovák napájený baterií 18 V DCF921, DCF922, DCF923

Společnost DEWALT tímto prohlašuje, že tyto výrobky popisované v části **Technické údaje** splňují požadavky následujících norem:

2006/42/EC, EN62841-1: 2015, EN62841-2-2: 2014.

Tyto výrobky splňují také požadavky směrnic 2014/30/EU a 2011/65/EU. Další informace vám poskytne zástupce společnosti DEWALT na následující adrese nebo na adresách, které jsou uvedeny na zadní straně tohoto návodu.

Níže podepsaná osoba je odpovědná za sestavení technických údajů a provádí toto prohlášení v zastoupení společnosti DEWALT.

Markus Rompel
Viceprezident technického oddělení, PTE-Europe
DEWALT, Richard-Klinger-Straße 11,
65510, Idstein, Germany
19. 5. 2021

PROHLÁŠENÍ O SHODĚ PŘEDPISY PRO DODÁVKY STROJNÍCH ZAŘÍZENÍ (BEZPEČNOST) Z ROKU 2008



Rázový uťahovák napájený baterií 18 V DCF921, DCF922, DCF923

Společnost DEWALT tímto prohlašuje, že tyto výrobky popisované v části Technické údaje splňují požadavky následujících norem:

Předpisy pro dodávky strojních zařízení (bezpečnost) z roku 2008, S.I. 2008/1597 (v platném znění), EN62841-1: 2015, EN62841-2-2: 2014.

Baterie				Nabíječky/Doby nabíjení (minuty)									
Kat. č.	V _{DC}	Ah	Hmotnost(kg)	DCB104	DCB107	DCB112	DCB113	DCB115	DCB116	DCB117	DCB118	DCB132	DCB119
DCB546	18/54	6,0/2,0	1,08	60	270	170	140	90	80	40	60	90	X
DCB547	18/54	9,0/3,0	1,46	75*	420	270	220	135*	110*	60	75*	135*	X
DCB548	18/54	12,0/4,0	1,46	120	540	350	300	180	150	80	120	180	X
DCB181	18	1,5	0,35	22	70	45	35	22	22	22	22	22	45
DCB182	18	4,0	0,61	60/40**	185	120	100	60	60/45**	60/40**	60/40**	60	120
DCB183/B/G	18	2,0	0,40	30	90	60	50	30	30	30	30	30	60
DCB184/B/G	18	5,0	0,62	75/50**	240	150	120	75	75/60**	75/50**	75/50**	75	150
DCB185	18	1,3	0,35	22	60	40	30	22	22	22	22	22	40
DCB187	18	3,0	0,54	45	140	90	70	45	45	45	45	45	90
DCB189	18	4,0	0,54	60	185	120	100	60	60	60	60	60	120

*Datový kód 201811475B nebo pozdější

**Datový kód 201536 nebo pozdější

Tyto výrobky splňují následující předpisy Velké Británie

Předpisy pro elektromagnetickou kompatibilitu, 2016, S.I. 2016/1091 (v platném znění).

Předpisy o omezení použití některých nebezpečných látek v elektrických a elektronických zařízeních 2012, S.I. 2012/3032 (v platném znění).

Další informace vám poskytne zástupce společnosti DEWALT na následující adrese nebo na adresách, které jsou uvedeny na zadní straně tohoto návodu.

Níže podepsaná osoba je odpovědná za sestavení technických údajů a provádí toto prohlášení v zastoupení společnosti DEWALT.



Karl Evans
Viceprezident oddělení pro elektrické nářadí pro profesionály
EANZ GTS
270 Bath Road, Slough
SL1 4DX
England
19. 5. 2021



VAROVÁNÍ: Z důvodu omezení rizika zranění si přečtěte tento návod k obsluze.

Definice: Bezpečnostní pokyny

Níže uvedené definice popisují stupeň závažnosti každého označení. Přečtěte si pozorně návod k obsluze a věnujte pozornost těmto symbolům.



NEBEZPEČÍ: Označuje bezprostředně hrozcí rizikovou situaci, která, není-li jí zabráněno, **povede** k způsobení **vážného nebo smrtelného zranění**.



VAROVÁNÍ: Označuje potenciálně rizikovou situaci, která, není-li jí zabráněno, **může** vést k způsobení **vážného nebo smrtelného zranění**.



UPOZORNĚNÍ: Označuje potenciálně rizikovou situaci, která, není-li jí zabráněno, **může** vést k způsobení **lehkého nebo středně vážného zranění**.

POZNÁMKA: Označuje postup **nesouvisející se způsobením zranění**, který, není-li mu zabráněno, **může** vést k **poškození zařízení**.



Upozorňuje na riziko úrazu elektrickým proudem.



Upozorňuje na riziko vzniku požáru.

VŠEOBECNÉ BEZPEČNOSTNÍ POKYNY PRO PRÁCI S ELEKTRICKÝM NÁŘADÍM



VAROVÁNÍ: **Prostudujte si všechny bezpečnostní výstrahy, pokyny, obrázky a technické údaje uvedené pro toto nářadí.** Nedodržení všech níže uvedených pokynů může vést k úrazu elektrickým proudem, k požáru nebo k vážnému zranění.

VEŠKERÁ BEZPEČNOSTNÍ VAROVÁNÍ A POKYNY USCHOVEJTE PRO DALŠÍ POUŽITÍ

Termín „elektrické nářadí“ ve všech upozorněních odkazuje na vaše nářadí napájené ze sítě (je opatřeno napájecím kabelem) nebo nářadí napájené baterií (bez napájecího kabelu).

1) Bezpečnost v pracovním prostoru

- Udržujte pracovní prostor čistý a dobře osvětlený.** Přeplněný a neosvětlený pracovní prostor může vést k způsobení úrazů.
- Neppracujte s elektrickým nářadím ve výbušném prostředí, jako jsou prostory s výskytem hořlavých kapalin, plynů nebo prашných látek.** V elektrickém nářadí dochází k jiskření, které může způsobit vznícení hořlavého prachu nebo výparů.
- Při práci s elektrickým nářadím zajistěte bezpečnou vzdálenost dětí a ostatních osob.** Rozptylování může způsobit ztrátu kontroly nad nářadím.

2) Elektrická bezpečnost

- Zástrčka napájecího kabelu nářadí musí odpovídat zásuvce. Zástrčku nikdy žádným způsobem neupravujte. Nepoužívejte u uzemněného elektrického nářadí žádné upravené zástrčky.** Neupravované zástrčky a odpovídající zásuvky snižují riziko způsobení úrazu elektrickým proudem.
- Nedotýkejte se uzemněných povrchů, jako jsou například potrubí, radiátory, elektrické sporáky a chladničky.** Při uzemnění vašeho těla vzrůstá riziko úrazu elektrickým proudem.
- Nevystavujte elektrické nářadí dešti nebo vlhkému prostředí.** Vnikne-li do elektrického nářadí voda, zvýší se riziko úrazu elektrickým proudem.
- S napájecím kabelem zacházejte opatrně. Nikdy nepoužívejte napájecí kabel k přenášení nebo posouvání nářadí a netahejte za něj, chcete-li nářadí odpojit od elektrické sítě. Zabraňte kontaktu kabelu s mastnými, horkými a ostrými předměty nebo pohyblivými částmi.** Poškozený nebo zauzlený napájecí kabel zvyšuje riziko úrazu elektrickým proudem.
- Při práci s nářadím venku používejte prodlužovací kabely určené pro venkovní použití.** Použití kabelu pro venkovní použití snižuje riziko úrazu elektrickým proudem.
- Musíte-li s elektrickým nářadím pracovat ve vlhkém prostředí, použijte napájecí zdroj s proudovým chráničem (RCD).** Použití proudového chrániče RCD snižuje riziko úrazu elektrickým proudem.

3) Bezpečnost osob

- Zůstaňte stále pozorní, sledujte, co provádíte a při práci s elektrickým nářadím pracujte s rozvahou. Nepracujte s elektrickým nářadím, jste-li unavení nebo jste-li pod vlivem drog, alkoholu nebo léků.** Chvilka nepozornosti při práci s elektrickým nářadím může vést k vážnému úrazu.
- Používejte prvky osobní ochrany. Vždy používejte ochranu zraku.** Ochranné prostředky jako respirátor, neklouzavá pracovní obuv, přilba a chrániče sluchu, používané v příslušných podmínkách, snižují riziko poranění osob.
- Zabraňte náhodnému spuštění nářadí. Před připojením zdroje napětí nebo před vložením baterie a před zvednutím nebo přenášením nářadí zkontrolujte, zda je spínač v poloze vypnuto.** Přenášení elektrického nářadí s prstem na spínači nebo připojení nářadí k napájecímu zdroji, je-li spínač nářadí v poloze zapnuto, může způsobit úraz.
- Před spuštěním s nářadí vždy odstraňte všechny klíče nebo seřizovací přípravky.** Seřizovací klíče ponechané na nářadí mohou být zachyceny rotujícími částmi nářadí a mohou způsobit úraz.
- Nepřekázejte sami sobě. Při práci vždy udržujte vhodný postoj a rovnováhu.** Tak je umožněna lepší ovladatelnost nářadí v neočekávaných situacích.
- Vhodně se oblékejte. Nenoste volný oděv nebo šperky. Dbejte na to, aby se vaše vlasy a oděv nedostaly do kontaktu s pohyblivými částmi.** Volný

oděv, šperky nebo dlouhé vlasy mohou být pohyblivými díly zachyceny.

- Jsou-li zařízení vybavena adaptérem pro připojení příslušenství k zachytávání prachu, zajistěte jeho správné připojení a řádnou funkci.** Použití těchto zařízení může snížit nebezpečí týkající se prachu.
- Nedovoďte, aby častým používáním nářadí došlo k familiárnosti, abyste se stali samolibými a abyste ignorovali zásady bezpečnosti.** Bezstarostnost může způsobit vážné zranění během zlomku sekundy.

4) Použití elektrického nářadí a jeho údržba

- Nepřetěžujte elektrické nářadí. Používejte pro prováděnou práci správný typ nářadí.** Při použití správného typu nářadí bude práce provedena lépe a bezpečněji.
- Pokud nelze spínač nářadí zapnout a vypnout, s nářadím nepracujte.** Každé elektrické nářadí s nefunkčním spínačem je nebezpečné a musí být opraveno.
- Před seřizováním nářadí, před výměnou příslušenství, nebo pokud nářadí nepoužíváte, odpojte zástrčku napájecího kabelu od zásuvky nebo z nářadí vyjměte baterii, je-li vyjímatelná.** Tato preventivní bezpečnostní opatření snižují riziko náhodného spuštění nářadí.
- Uložte elektrické nářadí mimo dosah dětí a nedovoďte ostatním osobám, které toto nářadí neumí ovládat nebo které neznají tyto bezpečnostní pokyny, aby s tímto elektrickým nářadím pracovaly.** Elektrické nářadí je v rukou nekvalifikované obsluhy nebezpečné.
- Provádějte údržbu elektrického nářadí a příslušenství. Zkontrolujte vychýlení nebo zablokování pohyblivých částí, poškození jednotlivých dílů a jiné okolnosti, které mohou ovlivnit chod nářadí. Pokud je nářadí poškozeno, nechejte je opravit.** Mnoho nehod bývá způsobeno zanedbanou údržbou nářadí.
- Udržujte řezné nástroje ostré a čisté.** Řádné udržování řezných nástrojů s ostrými řeznými břity jsou méně náchylné k zablokování a lépe se s nimi pracuje.
- Elektrické nářadí, příslušenství, držáky nástrojů atd., používejte podle těchto pokynů a berte v úvahu podmínky pracovního prostředí a práci, kterou budete provádět.** Použití elektrického nářadí k jiným účelům, než k jakým je určeno, může být nebezpečné.
- Udržujte rukojeti a všechny povrchy pro uchopení čisté a suché a dbejte na to, aby nebyly znečištěny olejem nebo mazivou.** Kluzké rukojeti a povrchy pro uchopení neumožňují bezpečnou manipulaci a ovladatelnost nářadí v neočekávaných situacích.

5) Použití nářadí napájeného baterií a jeho údržba

- Nabíjejte pouze v nabíječce určené výrobcem.** Nabíječka vhodná pro jeden typ baterie může při vložení jiného nevhodného typu baterie způsobit požár.

- b) **Použijte elektrické nářadí výhradně s bateriemi, které jsou pro daný typ nářadí určeny.** Použití jiných typů baterií může způsobit vznik požáru nebo zranění.
- c) **Pokud baterii nepoužíváte, uložte ji mimo dosah kovových předmětů, jako jsou kancelářské sponky, mince, klíče, hřebíky, šroubky nebo jiné drobné kovové předměty, které mohou způsobit zkratování kontaktů baterie.** Zkratování kontaktů baterie může vést k způsobení popálenin nebo požáru.
- d) **V nevhodných podmínkách může z baterie unikat kapalina. Vyvarujte se kontaktu s touto kapalinou. Dojde-li k náhodnému kontaktu s touto kapalinou, zasažené místo omyjte vodou. Při zasažení očí vypláchněte oči řádně vodou a vyhledejte lékařskou pomoc.** Unikající kapalina z baterie může způsobit podráždění pokožky nebo popáleníny.
- e) **Nepoužívejte baterii nebo nářadí, které je poškozeno nebo upraveno.** Poškozené nebo upravené baterie mohou vykazovat nepředvídatelné stavy, které mohou vést k požáru, výbuchu nebo zranění.
- f) **Nevystavujte baterii nebo nářadí ohni nebo působení vysokých teplot.** Působení ohně nebo teplot přesahujících 130 °C může vést k explozi.
- g) **Dodržujte všechny pokyny týkající se nabíjení a nenabíjete baterii nebo nářadí mimo rozsah teplot, které jsou uvedeny v tomto návodu.** Nesprávné nabíjení nebo teploty mimo stanovený rozsah mohou poškodit baterii a mohou zvýšit riziko požáru.

6) Servis

- a) **Svěřte opravu vašeho elektrického nářadí pouze osobě s příslušnou kvalifikací, která bude používat výhradně originální náhradní díly.** Tím zajistíte bezpečný provoz nářadí.
- b) **Nikdy neprovádějte servis poškozených baterií.** Servis baterií může být prováděn pouze výrobcem nebo v autorizovaných servisech.

Bezpečnostní výstrahy pro rázový utahovák

– Všechny operace

- **Při pracovních operacích, u kterých by mohlo dojít ke kontaktu montážního prvku se skrytými elektrickými vodiči, držte elektrické nářadí vždy za izolované plochy určené pro úchop.** Upevňovací prvky, které se dostanou do kontaktu s „živým“ vodičem, způsobí, že neizolované kovové části elektrického nářadí budou také „živé“, což může způsobit úraz elektrickým proudem.
- **Používejte při práci ochranu sluchu.** Nadměrná hlučnost může způsobit ztrátu sluchu.

VAROVÁNÍ: Rázové utahováký nejsou momentové klíče. **NEPOUŽÍVEJTE** toto nářadí pro utahování montážních prvků předepsanými utahovacími momenty. Musí být použito nezávislé a kalibrované zařízení pro měření utahovacího momentu, jako je momentový klíč, protože nedotažené nebo příliš utažené upevňovací prvky mohou vést k selhání spoje.

Nabíječky

Nabíječky DEWALT nemusí být žádným způsobem seřizovány a jsou zkonstruovány tak, aby byla zajištěna jejich co nejjednodušší obsluha.

Elektrická bezpečnost

Elektromotor je určen pouze pro jedno napájecí napětí. Vždy zkontrolujte, zda napájecí napětí baterie odpovídá napětí na výkonovém štítku. Také se ujistěte, zda napájecí napětí vaší nabíječky odpovídá napětí v síti.



Vaše nabíječka DEWALT je chráněna dvojitou izolací v souladu s normou EN60335. Proto není nutné použití uzemňovacího vodiče.

Je-li poškozen napájecí kabel, musí být vyměněn pouze výrobcem DEWALT nebo autorizovaným servisem.

Výměna síťové zástrčky (pouze Velká Británie a Irsko)

Budete-li instalovat novou zástrčku napájecího kabelu:

- **Bezpečně zlikvidujte starou zástrčku.**
- **Připojte hnědý vodič k svorce pod napětím na nové zástrčce.**
- **Modrý vodič připojte k nulové svorce.**



VAROVÁNÍ: Na zemnicí svorku nebude připojen žádný vodič.

Dodržujte montážní pokyny dodávané s kvalitními zástrčkami. Doporučená pojistka: 3 A.

Použití prodlužovacího kabelu

Pokud to není nezbytně nutné, prodlužovací kabel nepoužívejte. Používejte schválený prodlužovací kabel vhodný pro příkon vaší nabíječky (viz část **Technické údaje**). Minimální průřez vodiče je 1 mm². Maximální délka je 30 m.

V případě použití navinovacího kabelu odvíjte vždy celou délku kabelu.

Důležité bezpečnostní pokyny pro všechny nabíječky

TYTO POKYNY USCHOVEJTE: Tento návod obsahuje důležité bezpečnostní a provozní pokyny pro kompatibilní nabíječky (viz **Technické údaje**).

- **Před použitím nabíječky si přečtěte všechny pokyny a výstražná upozornění nacházející se na nabíječce, na baterii a na výrobku, který je touto baterií napájen.**



VAROVÁNÍ: Nebezpečí úrazu elektrickým proudem. Dbejte na to, aby se do nabíječky nedostala žádná kapalina. Mohlo by dojít k úrazu elektrickým proudem.



VAROVÁNÍ: Doporučujeme vám používat proudový chránič s citlivostí minimálně 30 mA.



UPOZORNĚNÍ: Riziko popálení. Z důvodu omezení rizika způsobení zranění nabíjete pouze baterie DEWALT, které jsou k nabíjení určeny. Jiné typy baterií mohou prasknout, což může vést k zranění osob nebo k hmotným škodám.



UPOZORNĚNÍ: Děti musí být pod dozorem, aby bylo zajištěno, že si s tímto zařízením nebudou hrát.

POZNÁMKA: V určitých podmínkách, kdy je nabíječka připojena k napájecímu napětí, může dojít ke zkratování nabíjecích kontaktů uvnitř nabíječky cizími předměty.

Cizí vodivé předměty a materiály, jako jsou ocelová vlna (drátěnka), hliníkové fólie nebo jakékoli částečky kovu, se nesmí dostat do vnitřního prostoru nabíječky. Není-li v úložném prostoru nabíječky umístěna žádná baterie, vždy odpojte napájecí kabel nabíječky od sítě. Dříve, než budete provádět čištění nabíječky, odpojte ji od sítě.

- **NEPOKOUŠEJTE SE nabíjet baterie pomocí jiné nabíječky, než je nabíječka uvedená v tomto návodu.** Nabíječka i baterie jsou specificky navrženy tak, aby mohly pracovat dohromady.
- **Tyto nabíječky nejsou určeny pro žádné jiné použití, než je nabíjení nabíjecích baterií DEWALT.** Jakékoli jiné použití může vést k způsobení požáru nebo k úrazu elektrickým proudem.
- **Nevystavujte nabíječku působení deště nebo sněhu.**
- **Při odpojování nabíječky vždy odpojte zástrčku od zásuvky a netahejte za napájecí kabel.** Tímto způsobem zabráníte poškození zástrčky a napájecího kabelu.
- **Ujistěte se, zda je napájecí kabel veden tak, abyste po něm nešlapali, nezakopávali o něj a aby nedocházelo k jeho poškození nebo nadměrnému zatížení.**
- **Není-li to naprosto nutné, nepoužívejte prodlužovací kabel.** Použití nesprávného prodlužovacího kabelu by mohlo vést k způsobení požáru nebo k úrazu elektrickým proudem.
- **Nepokládejte na nabíječku žádné předměty a neumísťujte nabíječku na měkký povrch, na kterém by mohlo dojít k zablokování ventilačních drážek, což by způsobilo nadměrné zvýšení teploty uvnitř nabíječky.** Umístěte nabíječku na taková místa, která jsou mimo dosah zdrojů tepla. Odvod tepla z nabíječky je prováděn přes drážky v horní a spodní části krytu nabíječky.
- **Nepoužívejte nabíječku s poškozeným napájecím kabelem nebo s poškozenou zástrčkou – zajistěte okamžitou výměnu poškozených částí.**
- **Nepoužívejte nabíječku, došlo-li k prudkému nárazu do nabíječky, k jejímu pádu nebo k jejímu poškození jiným způsobem.** Opravu svěřte autorizovanému servisu.
- **Neprovádějte demontáž nabíječky. Je-li nutné provedení opravy nebo údržby, svěřte tento úkon autorizovanému servisu.** Nesprávně provedená opětovná montáž může vést k způsobení požáru nebo k úrazu elektrickým proudem.
- **Dojde-li k poškození napájecího kabelu, napájecí kabel musí být ihned vyměněn výrobcem, autorizovaným servisem nebo jinou kvalifikovanou osobou, aby bylo zabráněno jakémukoli riziku.**
- **Před čištěním nabíječku vždy odpojte od elektrické sítě. Tímto způsobem omezíte riziko úrazu elektrickým proudem.** Vyjmutí baterie toto riziko nesníží.
- **NIKDY se nepokoušejte spojit dvě nabíječky dohromady.**
- **Nabíječka je určena pro použití se standardním napětím elektrické sítě 230 V. Nepokoušejte se nabíječku použít s jiným napájecím napětím.** Tato nabíječka není určena pro vozidla.

Nabíjení baterie (obr. B)

1. Před vložením baterie připojte nabíječku k odpovídající síťové zásuvce.
2. Vložte baterii 5 do nabíječky a ujistěte se, zda je baterie v nabíječce řádně usazena. Červený indikátor (nabíjení) začne opakovaně blikat, což bude indikovat zahájení procesu nabíjení.
3. Ukončení nabíjení bude indikováno trvalým rozsvícením červené kontrolky. Baterie je zcela nabitá a může být okamžitě použita nebo může být ponechána v nabíječce. Chcete-li baterii z nabíječky vyjmout, stiskněte uvolňovací tlačítko 4 nacházející se na baterii.

POZNÁMKA: Z důvodu zajištění maximální výkonnosti a životnosti baterií Li-Ion tyto baterie před prvním použitím zcela nabijte.

Použití nabíječky

Stav nabití baterie je podrobně popsán v níže uvedené tabulce.

Indikátory nabíjení	
	Nabíjení
	Zcela nabitá
	Prodleva zahřátá/studená baterie*

*Červená kontrolka bude stále blikat, ale během tohoto procesu bude svítit také žlutá kontrolka. Jakmile baterie dosáhne odpovídající teploty, žlutá kontrolka zhasne a nabíječka zahájí nabíjení.

V kompatibilní nabíječce (nabíječkách) nebude vadná baterie nabíjena. Nabíječka bude indikovat vadnou baterii nerozsvícením kontrolky.

POZNÁMKA: To může také znamenat závadu v nabíječce. Pokud nabíječka signalizuje závadu, předejte ji společně s baterií do autorizovaného servisu k otestování.

Prodleva zahřátá/studená baterie

Jakmile bude nabíječka detekovat příliš vysokou nebo příliš nízkou teplotu baterie, automaticky zahájí režim prodleva zahřátá/studená baterie a pozastaví nabíjení, dokud baterie nedosáhne odpovídající teploty. Potom nabíječka automaticky přejde do režimu nabíjení. Tato funkce maximálně prodlužuje provozní životnost baterie.

Studená baterie se nabíjí přibližně poloviční rychlostí než zahřátá baterie. Baterie se bude během celého nabíjecího procesu nabíjet pomalejší rychlostí a nevrátí se na maximální rychlost nabíjení ani v případě, je-li zahřátá.

Pro rychlé ochlazení baterie je nabíječka DCB118 vybavena vnitřním ventilátorem. Tento ventilátor se zapíná automaticky, jakmile musí být baterie ochlazená. Nikdy nepoužívejte tuto nabíječku, není-li v pořádku funkce ventilátoru nebo jsou-li zablokovány větrací drážky nabíječky. Dbejte na to, aby se dovnitř nabíječky nedostaly žádné cizí předměty.

Systém elektronické ochrany

Nářadí řady XR Li-Ion jsou vybavena systémem elektronické ochrany, která chrání baterii před přetížením, přehřátím a úplným vybitím.

Při aktivaci systému této elektronické ochrany se nářadí automaticky vypne. Dojde-li k této situaci, vložte baterii typu Li-Ion do nabíječky a nechejte ji zcela nabít.

Montáž na stěnu

Tyto nabíječky jsou navrženy tak, aby mohly být namontovány na stěnu nebo aby mohly být položeny přímo na stůl nebo jinou pracovní plochu. Bude-li nabíječka namontována na stěnu, umístěte ji tak, aby byla v dosahu síťové zásuvky a mimo rohy nebo jiné překážky, které by mohly omezovat proudění vzduchu. Pro určení polohy montážních šroubů na stěně použijte jako šablonu zadní část nabíječky. Namontujte nabíječku bezpečně na stěnu pomocí šroubů do sádkartonu (zakoupeny samostatně) s délkou nejméně 25,4 mm a s průměrem hlavy šroubu 7–9 mm. Zašroubujte je do dřeva do optimální hloubky tak, aby ze stěny vyčnívaly přibližně 5,5 mm. Srovnajte otvory na zadní straně nabíječky s vyčnívajícemi šrouby a zasuňte je do příslušných otvorů.

Pokyny pro čištění nabíječky



VAROVÁNÍ: Nebezpečí úrazu elektrickým proudem. Před čištěním nabíječku vždy odpojte od elektrické sítě. Nečistoty a maziva mohou být z povrchu nabíječky odstraněny pomocí hadříku nebo měkkého kartáče bez kovových štětin. Nepoužívejte vodu ani žádné čisticí prostředky. Nikdy nedovoďte, aby se do nářadí dostala jakákoli kapalina. Nikdy neponořujte žádnou část nářadí do kapaliny.

Baterie

Důležité bezpečnostní pokyny pro všechny baterie

Objednáte-li náhradní baterii, nezapomeňte do objednávky doplnit katalogové číslo a napájecí napětí baterie.

Po dodání není baterie zcela nabitá. Před použitím nabíječky a baterie si nejdříve přečtěte níže uvedené bezpečnostní pokyny. Při nabíjení potom postupujte podle uvedených pokynů.

PŘEČTĚTE SI VŠECHNY POKYNY

- **Nenabíjejte a nepoužívejte baterie ve výbušném prostředí, jako jsou například prostory s výskytem hořlavých kapalin, plynů nebo prašných látek.** Vložení nebo vyjmutí baterie z nabíječky může způsobit jiskření a vznícení prachu nebo výparů.
- **Nikdy nevkładějte baterii do nabíječky násilím. Baterii nikdy žádným způsobem neupravujte, aby mohla být nabíjena v jiné nabíječce, protože by mohlo dojít k prasknutí jejího obalu a k následnému vážnému zranění.**
- **Nabíjejte baterie pouze v nabíječkách DEWALT.**
- **NESTRÍKEJTE** na baterie vodu a neponořujte je do vody nebo do jiných kapalin.

- **Neskladujte nebo nepoužívejte nářadí a baterie na místech, kde může teplota klesnout pod 4 °C (jako jsou venkovní boudy nebo kovové stavby v zimě) nebo kde může přesáhnout 40 °C (jako jsou venkovní boudy nebo plechové stavby v letním období).**
- **Nespalujte baterie, i když jsou vážně poškozeny nebo zcela opotřebené.** Baterie může v ohni explodovat. Při spalování baterie typu Li-Ion dochází k vytváření toxických výparů a látek.
- **Dojde-li ke kontaktu obsahu baterie s pokožkou, okamžitě zasažené místo opláchněte mýdlem a vodou.** Dostane-li se vám kapalina z baterie do očí, vyplachujte otevřené oči vodou zhruba 15 minut nebo po takovou dobu, dokud podráždění neustane. Je-li nutné lékařské ošetření, elektrolytem baterie je směs tekutých organických uhlíkatů a solí lithia.
- **Obsah otevřených článků baterie může způsobit potíže s dýcháním.** Zajistěte přísun čerstvého vzduchu. Jestliže potíže stále přetrvávají, vyhledejte lékařské ošetření.



VAROVÁNÍ: Riziko popálení. Kapalina z baterie se může vznítit, dojde-li k jejímu kontaktu s plamenem nebo se zdrojem jiskření.



VAROVÁNÍ: Nikdy se nepokoušejte baterii z jakéhokoli důvodu rozebrat. Je-li obal baterie prasklý nebo poškozený, nevkładějte baterii do nabíječky. Zabraňte pádu, rozdrčení nebo poškození baterie. Nepoužívejte baterie nebo nabíječky, u kterých došlo k nárazu, pádu nebo jinému poškození (například propíchnutí hřebíkem, zásah kladivem, rozšlápnutí). Mohlo by dojít k úrazu elektrickým proudem. Poškozená baterie by měla být vrácena do autorizovaného servisu, kde bude zajištěna její recyklace.



VAROVÁNÍ: Nebezpečí vzniku požáru. Neskladujte ani nepřenášejte baterie tak, aby mohlo dojít ke zkratu kontaktů kovovými předměty. Nevkładějte baterie například do zástěr, kapes, beden na nářadí, zásuvek stolů atd., kde mohou být hřebíky, šrouby, klíče atd.



UPOZORNĚNÍ: Není-li nářadí používáno, při odkládání postavte nářadí na stabilní povrch tak, aby nemohlo dojít k jeho pádu. Některá nářadí s velkou baterií budou stát na baterii ve vislé poloze, ale může dojít k jejich snadnému převrtnutí.

Přeprava



VAROVÁNÍ: Nebezpečí vzniku požáru. Při přepravě baterií může případně dojít k způsobení požáru, pokud se kontakty baterie dostanou náhodně do styku s vodivými materiály. Při přepravě baterie se ujistěte, zda jsou kontakty baterie řádně chráněny a dobře izolovány od materiálů, se kterými by se mohly dostat do kontaktu a které by mohly způsobit zkrat. **POZNÁMKA:** Baterie Li-Ion nesmí být vkládány do kontrolovaných zavazadel.

Baterie DEWALT splňují požadavky všech platných předpisů pro přepravu, které jsou předepsány v průmyslových a právních normách, které zahrnují doporučení OSN pro přepravu nebezpečného zboží – Předpisy asociace pro mezinárodní leteckou dopravu nebezpečného zboží (IATA), Mezinárodní

předpisy pro námořní přepravu nebezpečného zboží (IMDG) a Evropská dohoda týkající se mezinárodní silniční přepravy nebezpečného zboží (ADR). Články a baterie Li-Ion byly testovány podle požadavků části 38.3, která je uvedena v příručce testů a kritérií dokumentu Doporučení OSN pro přepravu nebezpečného zboží.

Ve většině případů bude přeprava baterií DEWALT vyjmuta z klasifikace plně regulovaná přeprava nebezpečného materiálu třídy 9. V zásadě platí, že pouze zásilky obsahující baterie typu Li-Ion s energetickým výkonem větším než 100 watthodin (Wh) budou vyžadovat dopravu jako zcela regulované zboží třídy 9. Na všech bateriích typu Li-Ion je na obalu uveden energetický výkon ve watthodinách. Navíc, vzhledem ke složitosti regulace, DEWALT nedoporučuje leteckou přepravu samotných baterií typu Li-Ion bez ohledu na jejich výkon ve watthodinách. Zásilky nářadí s bateriemi (combo sady) mohou být přepravovány leteckou dopravou, pokud jejich výkon ve watthodinách není větší než 100 Wh.

Bez ohledu na to, zda je zásilka považována za zásilku s výjimkou nebo plně regulovanou zásilku, povinností dopravce je postupovat podle nejnovějších předpisů týkajících se balení, označování a vyžadované dokumentace.

Informace uvedené v této části příručky jsou uvedeny v dobré víře a jsou považovány za přesné v době vytvoření tohoto dokumentu. Na tyto informace se ovšem nevztahuje žádná záruka, výslovná nebo předpokládaná. Je povinností kupujícího zajistit, aby jeho činnosti splňovaly požadavky platných předpisů.

Přeprava baterií typu FLEXVOLT™

Baterie DEWALT FLEXVOLT™ má dva režimy: **Použití** a **Přeprava**.

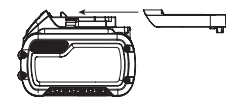
Režim Použití: Je-li baterie FLEXVOLT™ postavena samostatně nebo je-li vložena do nářadí řady DEWALT 18 V, bude pracovat jako baterie s napájecím napětím 18 V. Je-li baterie FLEXVOLT™ vložena do výrobku s napájecím napětím 54 V nebo 108 V (dvě baterie 54 V), bude pracovat jako baterie s napájecím napětím 54 V.

Režim Přeprava: Je-li na baterii typu FLEXVOLT™ nasazena krytka, baterie je v přepravním režimu. Ušchovejte tuto krytku pro účely přepravy baterie.

Je-li tato baterie v režimu

Přeprava, propojení článků je na baterii elektricky rozpojeno, čímž vzniknou 3 baterie s nižším výkonem ve watthodinách (Wh) ve srovnání s 1 baterií s vyšším výkonem ve watthodinách. Tento vyšší počet 3 baterií s nižším výkonem ve watthodinách umožňuje vyjmutí této baterie z určitých přepravních předpisů, které jsou určeny pro baterie s větším výkonem ve watthodinách.

Například režim Přeprava udává výkon 3 × 36 Wh, což znamená 3 baterie, které mají každá výkon 36 watthodin. Režim Použití udává výkon 108 watthodin (1 samotná baterie).



Příklad nálepky s označením Použití a Přeprava



Doporučení pro uložení

1. Nejvhodnější místo pro uložení je v chladu a suchu, mimo dosah přímého slunečního záření a nadměrného tepla či chladu. Z důvodu zachování optimálního výkonu a provozní životnosti skladujte nepoužívané baterie při pokojové teplotě.
2. Skladujete-li baterie delší dobu, s ohledem na dosažení optimálních výsledků je doporučeno uložit tyto baterie zcela nabitě na suchém a chladném místě mimo nabíječku.

POZNÁMKA: Baterie nesmí být skladovány, jsou-li zcela vybité. Před použitím musí být baterie zcela nabitá.

Štítky na nabíječe a na baterii

Mimo piktogramů uvedených v tomto návodu jsou nálepky na nabíječe a na baterii opatřeny následujícími piktogramy:



Před použitím si přečtěte návod k obsluze.



Doba nabíjení je uvedena v části **Technické údaje**.



Nepokoušejte se kontakty propojovat vodivými předměty.



Nenabíjete poškozené baterie.



Zabraňte styku s vodou.



Poškozené kabely ihned vyměňte



Nabíjete pouze v rozmezí teplot od 4 °C do 40 °C.



Není určeno pro venkovní použití.



Provádějte likvidaci baterie s ohledem na životní prostředí.



Baterie nespalujte.



Nabíjete baterie DEWALT pouze v určených nabíječkách DEWALT. Budou-li v nabíječkách DEWALT nabíjeny jiné baterie než baterie DEWALT, může dojít k jejich prasknutí nebo k vzniku jiných nebezpečných situací.



Baterie nespalujte.



Režim POUŽITÍ (bez přepravní krytky). Příklad: Udávaný výkon 108 Wh (1 baterie s výkonem 108 Wh).



Režim PŘEPRAVA (s použitou přepravní krytkou). Příklad: Udávaný výkon 3 × 36 Wh (3 baterie s výkonem 36 Wh).

Typ baterie

Následující nářadí pracují s baterií s napájecím napětím 18 V: DCF921, DCF922, DCF923

Mohou být použity tyto baterie: DCB181, DCB182, DCB183, DCB183B, DCB183G, DCB184, DCB184B, DCB184G, DCB184LR, DCB185, DCB187, DCB189, DCB546, DCB547, DCB548. Další informace najdete v části **Technické údaje**.

Obsah balení

Balení obsahuje:

- 1 Rázový utahovák
- 1 Nabíječka
- 1 Háček na řemen
- 1 Baterii Li-Ion (modely C1, D1, E1, L1, M1, P1, S1, T1, X1, Y1)
- 2 Baterie Li-Ion (modely C2, D2, E2, L2, M2, P2, S2, T2, X2, Y2)
- 3 Baterie Li-Ion (modely C3, D3, E3, L3, M3, P3, S3, T3, X3, Y3)
- 1 Návod k použití

POZNÁMKA: U modelů řady N nejsou dodávány baterie, nabíječky a kufr. U modelů řady NT nejsou dodávány baterie ani nabíječky. Modely B jsou dodávány s bateriemi Bluetooth®.

POZNÁMKA: Slovní označení a loga Bluetooth® jsou registrované ochranné známky vlastněné společností Bluetooth®, SIG, Inc. a každé použití těchto značek společností DEWALT probíhá na základě licence. Ostatní ochranné známky a obchodní názvy jsou majetkem jejich příslušných vlastníků.

- Zkontrolujte, zda během přepravy nedošlo k poškození nářadí, jeho částí nebo příslušenství.
- Před použitím věnujte dostatek času pečlivému prostudování a pochopení tohoto návodu.

Štítky na nářadí

Na tomto nářadí jsou následující piktogramy:



Před použitím si přečtěte návod k obsluze.



Používejte ochranu sluchu.



Používejte ochranu zraku.



Viditelné záření. Nedívejte se do světla.

Umístění datového kódu (obr. B)

Datový kód **12**, který obsahuje také rok výroby, je vytištěn na krytu nářadí.

Příklad:

2021 XX XX

Rok a týden výroby

Popis (obr. A, B)



VAROVÁNÍ: Nikdy neprovádějte žádné úpravy elektrického nářadí ani jeho součástí. Mohlo by dojít k poškození nebo k zranění.

- 1 Spouštěcí spínač
- 2 Tlačítko pro chod vpřed/vzad

- 3 Upinácí čtyřhran
- 4 Uvolňovací tlačítko baterie
- 5 Baterie
- 6 Pracovní svítilna
- 7 Volič režimu
- 8 Háček na řemen
- 9 Šroub
- 10 Hlavní rukojeť
- 11 Spínač pracovní svítilny

Použití výrobku

Tyto rázové utahovky jsou určeny pro profesionální rázové šroubovací práce. Rázová funkce tohoto nářadí je vhodná zejména pro šroubování montážních prvků do dřeva, kovu a betonu.

NEPOUŽÍVEJTE ve vlhkém prostředí nebo na místech s výskytem hořlavých kapalin nebo plynů.

Tyto rázové utahovky jsou elektrická nářadí pro profesionální použití.

ZABRAŇTE dětem, aby se s tímto nářadím dostaly do kontaktu. Používají-li toto nářadí nezkušené osoby, musí být zajištěn odborný dozor.

- **Malé děti a nezkušené osoby.** Toto zařízení není určeno pro použití nedospělými nebo nezkušenými osobami bez dozoru.
- Tento výrobek není určen k použití osobami (včetně dětí) se sníženými fyzickými, smyslovými nebo duševními schopnostmi, s nedostatkem zkušeností a znalostí, pokud těmto osobám nebyl stanoven dohled osobou odpovědnou za jejich bezpečnost. Děti nesmí být nikdy ponechány s tímto výrobkem bez dozoru.

SESTAVENÍ A NASTAVENÍ



VAROVÁNÍ: Z důvodu snížení rizika způsobení vážného zranění před prováděním jakéhokoli seřízení nebo před montáží a demontáží příslušenství nebo přidavných zařízení nářadí vždy vypněte a vyjměte z něj baterii. Náhodné spuštění může způsobit úraz.



VAROVÁNÍ: Používejte pouze baterie a nabíječky DEWALT.

Vložení a vyjmutí baterie z nářadí (obr. B)

POZNÁMKA: Ujistěte se, zda je baterie **5** zcela nabitá.

Vložení baterie do rukojeti nářadí

1. Srovnajte baterii **5** s drážkami uvnitř rukojeti nářadí (obr. B).
2. Nasuňte baterii do rukojeti nářadí tak, aby byla řádně usazena a ujistěte se, zda uslyšíte zvuk jejího zajištění.

Vyjmutí baterie z nářadí

1. Stiskněte uvolňovací tlačítko baterie **4** a vytáhněte baterii rázně z rukojeti nářadí.
2. Vložte baterii do nabíječky podle pokynů, které jsou uvedeny v části tohoto návodu popisující nabíječku.

Baterie s ukazatelem stavu nabití (obr. B)

Některé baterie DEWALT jsou vybaveny ukazatelem nabití, který se skládá ze tří zelených LED diod, které indikují úroveň stavu nabití baterie.

Chcete-li ukazatel aktivovat, stiskněte a držte tlačítko ukazatele **13**. Svítící kombinace těchto tří zelených LED indikátorů určuje úroveň nabití baterie. Je-li úroveň nabití baterie nižší než požadovaná limitní hodnota pro použití, ukazatel nebude svítit a baterie musí být nabita.

POZNÁMKA: Tento ukazatel slouží pouze jako indikátor stavu nabití baterie. Ukazatel neindikuje funkčnost nářadí a jeho funkce se může měnit na základě komponentů výrobku, teploty a způsobu práce koncového uživatele.

Háček na řemen (Volitelné příslušenství) (obr. A)



VAROVÁNÍ: Z důvodu snížení rizika způsobení vážného zranění **NEZAVĚŠUJTE** nářadí nad hlavou a nezavěšujte na háček jiné předměty. Na pracovní řemen zavěšujte **POUZE** háček na řemen.



VAROVÁNÍ: Z důvodu snížení rizika způsobení vážného zranění **zkontrolujte**, zda je řádně utažen šroub háčku na řemen.



UPOZORNĚNÍ: Z důvodu omezení rizika zranění osob nebo poškození, **NEPOUŽÍVEJTE** tento háček na řemen pro zavěšení nářadí, je-li během práce použito jako pracovní svítilna.

DŮLEŽITÉ: Při nasazování a snímání háčku na řemen používejte pouze dodaný typ šroubu **9**. Ujistěte se, zda je šroub řádně dotažen.

Háček na řemen **8** může být připevněn k nářadí pouze pomocí dodaného šroubu **9**, a to na levé nebo pravé straně nářadí, což vyhovuje pravákům i levákům. Nebudete-li háček na řemen používat, může být z nářadí demontován.

Chcete-li háček na řemen přemístit, vyšroubujte šroub **9**, který jej připevňuje k nářadí a zašroubujte jej na opačné straně nářadí. Ujistěte se, zda je šroub řádně dotažen.

Spouštěcí spínač s plynulou regulací otáček (obr. A)

Chcete-li nářadí zapnout, stiskněte spouštěcí spínač **1**. Chcete-li nářadí vypnout, uvolněte spouštěcí spínač. Toto nářadí je vybaveno brzdou. Jakmile bude zcela uvolněn spouštěcí spínač, upínací čtyřhran se zastaví. Spínač s regulací otáček umožňuje zvolení nejvhodnějších otáček pro aktuálně prováděnou práci. Čím více stisknete spouštěcí spínač, tím vyšší budou otáčky nářadí. Chcete-li maximalizovat provozní životnost nářadí, používejte regulované otáčky pouze pro zahájení vrtání vodicích děr nebo pro montážní prvky.

POZNÁMKA: Nepřetržitě použití v rozsahu nastavitelných otáček není doporučeno. Mohlo by dojít k poškození spínače.

Ovládací tlačítko pro chod vpřed/vzad (obr. A)

Ovládací tlačítko pro chod vpřed/vzad **2** určuje směr otáčení pracovního nástroje a slouží také jako zajišťovací tlačítko. Chcete-li zvolit otáčení vpřed, uvolněte spouštěcí spínač a stiskněte ovládací tlačítko pro chod vpřed/vzad na pravé straně nářadí.

Chcete-li zvolit otáčení vzad, uvolněte spouštěcí spínač a stiskněte ovládací tlačítko pro chod vpřed/vzad na levé straně nářadí.

Středová poloha tohoto ovládacího tlačítka zajišťuje ve vypnuté poloze. Provádíte-li změnu polohy ovládacího tlačítka, ujistěte se, zda je uvolněn spouštěcí spínač.

POZNÁMKA: Při prvním spuštění nářadí po změně směru jeho otáčení se může ozvat cvaknutí. Jde o běžný jev, který neznamená žádnou závadu.

Pracovní svítilna (obr. A, C)

Tato pracovní svítilna **6** je aktivována, je-li stisknutý spouštěcí spínač **1**. Opakované stisknutí spínače pracovní svítilny **11** způsobí přepínání mezi nízkou a vysokou intenzitou světla a vypnutím světla.

POZNÁMKA: Pracovní svítilna je určena pro okamžité osvětlení pracovního povrchu a není určena proto, aby byla používána jako svítilna.

Volič režimu (obr. C)

Toto nářadí je vybaveno voličem režimu **7**, který vám umožňuje zvolení jednoho ze čtyř režimů.

Zvolte režim na základě prováděné práce a regulujte otáčky nářadí pomocí spouštěcího spínače s plynulou regulací otáček **1**.

Lešenářský režim (obr. C)

DCF921

Vaše nářadí disponuje režimem, který je určen pro lešenářské práce. Při otáčení vpřed bude docházet k utahování matice na lešenářské svorce a potom bude před vypnutím po určitou dobu docházet k rázům, aby bylo zabráněno nadměrnému utažení upevňovacího prvku. Při otáčení vzad bude před povolením matice docházet k rázům, aby došlo k uvolnění utažené matice na lešenářské svorce a po určité době dojde k vypnutí nářadí, aby bylo omezeno poškození svorek.

POZNÁMKA: Vždy zkontrolujte, zda jsou lešenářské svorky správně utaženy momentovým klíčem.

Režim Timber Screw™ (obr. C)

DCF922, DCF923

Režim Timber Screw™ optimalizuje výkon nářadí tak, aby pomáhal zvýšit rychlost upevňovacích prací prováděných do dřeva pomocí kotevnicích šroubů, kotevnicích vrutů a konstrukčních šroubů do dřeva.

Režim Precision Wrench™ (obr. C)

Mimo rázové režimy s nízkými otáčkami disponuje toto nářadí také režimem Precision Wrench™, který uživateli zaručuje lepší

ovladatelnost při utahovacích i uvolňovacích pracích. Je-li zvolen chod vpřed, nářadí bude provádět utahování při 2 500 otáčkách za minutu, dokud nedojde k zahájení rázů. Potom se nářadí na 0,5 sekundy zastaví před pokračováním rychlosti 3 550 rázů za minutu, což uživateli zaručí lepší ovladatelnost a sníží šanci na nadměrné utažení nebo poškození materiálu.

Je-li zvolen chod vzad, nářadí bude provádět rázy při normálních otáčkách a při rychlosti 3 550 rázů za minutu. Po detekci uvolnění spojovacího prvku přestane nářadí vytvářet rázy a sníží otáčky, aby bylo zabráněno vypadnutí uvolněného montážního prvku.

Technické údaje DCF921

Režim	Použití	Otáčky za minutu
Precision Wrench™	Precision Wrench™	0–2 500 vpřed 0–2 500 vzad
Režim pro lešenářské práce	Režim pro lešenářské práce	0–2 500 vpřed 0–2 500 vzad
1. převodový stupeň	Rázy v nízkých otáčkách	0–1 400 vpřed 0–2 500 vzad
2. převodový stupeň	Rázy ve vysokých otáčkách	0–2 500 vpřed 0–2 500 vzad

Technické údaje DCF922, DCF923

Režim	Použití	Otáčky za minutu
Precision Wrench™	Precision Wrench™	0–2 500 vpřed 0–2 500 vzad
Timber Screw™	Timber Screw™	0–2 500 vpřed 0–2 500 vzad
1. převodový stupeň	Rázy v nízkých otáčkách	0–1 400 vpřed 0–2 500 vzad
2. převodový stupeň	Rázy ve vysokých otáčkách	0–2 500 vpřed 0–2 500 vzad

Upínací čtyřhran (obr. A)

VAROVÁNÍ: Používejte pouze rázové příslušenství. Příslušenství, které není určeno pro rázové práce, se může zlomit a způsobit nebezpečnou situaci. Před použitím příslušenství zkontrolujte, zda na něm nejsou praskliny.

UPOZORNĚNÍ: Před použitím zkontrolujte upínací čtyřhran, aretační kolík a aretační kroužek. Scházející nebo poškozené části musí být před použitím nahrazeny.

Před výměnou příslušenství nastavte spínač do zajištěné (středové) polohy nebo vyjměte baterii.

Upínací čtyřhran s aretačním kolíkem (obr. D)

DCF922

Při instalaci příslušenství na upínací čtyřhran nastavte k sobě otvor na straně příslušenství a aretační kolík **15** na upínacím čtyřhranu **3**. Přitlačte příslušenství tak, aby se aretační kolík zajistil v otvoru. Při instalaci příslušenství bude možná nutné zatlačit aretační kolík.

Při demontáži příslušenství zatlačte aretační kolík přes příslušný otvor a sejměte příslušenství.

Upínací čtyřhran s pojistným kroužkem (obr. D)

DCF921, DCF923

Při instalaci příslušenství na upínací čtyřhran s pojistným kroužkem přitlačte příslušenství řádně na upínací čtyřhran **3**. Pojistný kroužek **14** se stlačí a umožní nasunutí příslušenství. Po nasazení příslušenství vyvíjí pojistný kroužek tlak, který pomáhá zajistit toto příslušenství na upínacím čtyřhranu.

Chcete-li příslušenství sejmout, uchopte jej a rázně příslušenství stáhněte.

POZNÁMKA: (DCF921) Průchozí otvor (obr. A) umožňuje použití O-kroužku s pojistným kolíkem nebo jednoduchého pojistného kolíku, které pomáhají zajistit nástrčné klíče nebo příslušenství na nářadí.

POUŽITÍ

Pokyny pro použití



VAROVÁNÍ: Vždy dodržujte bezpečnostní pokyny a platné předpisy.



VAROVÁNÍ: Z důvodu snížení rizika způsobení vážného zranění před prováděním jakéhokoli seřízení nebo před montáží a demontáží příslušenství nebo přidavných zařízení nářadí vždy vypněte a vyjměte z něj baterii. Náhodné spuštění může způsobit úraz.

Správná poloha rukou (obr. E)



VAROVÁNÍ: Z důvodu snížení rizika vážného zranění **VŽDY** používejte správný úchop nářadí, jako na uvedeném obrázku.



VAROVÁNÍ: Z důvodu snížení rizika vážného zranění držte nářadí **VŽDY** bezpečně a očekávejte nenadálé reakce.

Správná poloha rukou vyžaduje, abyste měli jednu ruku na hlavní rukojeti **10**.

Použití (obr. A)



UPOZORNĚNÍ: Ujistěte se, zda montážní prvek anebo systém odolají hodnotě momentu vyvíjeného nářadím. Nadměrný moment může způsobit poškození nebo zranění osob.

- Nasadte pracovní příslušenství na hlavu montážního prvku. Udržujte nářadí v jedné ose s montážním prvkem.
- Stiskněte spouštěcí spínač **11**, aby došlo k zahájení práce. Uvolněte spouštěcí spínač, aby došlo k ukončení práce. Vždy proveďte kontrolu utahovacího momentu pomocí momentového klíče, protože utahovací moment je ovlivněn mnoha faktory včetně následujících:
 - Napájecí napětí:** Nízké napájecí napětí způsobené téměř vybitou baterií snižuje hodnotu momentu.
 - Velikost příslušenství:** Nebudete-li používat pracovní příslušenství se správnou velikostí, hodnota utahovacího momentu bude menší.
 - Rozměry šroubu:** Větší průměry šroubů obecně vyžadují vyšší hodnotu momentu. Hodnota utahovacího momentu se bude lišit také v závislosti na délce, kvalitě a koeficientu.

- **Šroub:** Zkontrolujte, zda nejsou závitý zaneseny korozí a jinými nečistotami, aby bylo umožněno použití správného momentu.
- **Materiál:** Typ materiálu a kvalita povrchu tohoto materiálu budou také ovlivňovat hodnotu momentu.
- **Doba utahování:** Delší doba utahování povede k zvýšené hodnotě utahovacího momentu. Použití delší než doporučené doby utahování, by mohlo způsobit nadměrné namáhání montážního prvku a jeho přetížení, prasknutí nebo poškození.

ÚDRŽBA

Vaše elektrické nářadí bylo zkonstruováno tak, aby pracovalo co nejdéle s minimálními nároky na údržbu. Řádná péče o nářadí a jeho pravidelné čištění vám zajistí jeho bezproblémový chod.



VAROVÁNÍ: Z důvodu snížení rizika způsobení vážného zranění před prováděním jakéhokoli seřízení nebo před montáží a demontáží příslušenství nebo přídatných zařízení nářadí vždy vypněte a vyjměte z něj baterii. Náhodné spuštění může způsobit úraz.

Nabíječka a baterie nejsou opravitelné.



Mazání

Vaše nářadí nevyžaduje žádné další mazání.



Čištění



VAROVÁNÍ: Jakmile se ve větracích drážkách hlavního krytu a v jejich blízkosti nahromadí prach a nečistoty, odstraňte je proudem suchého stlačeného vzduchu. Při provádění tohoto úkonu údržby používejte schválenou ochranu zraku a schválený respirátor.



VAROVÁNÍ: K čištění nekovových součástí nářadí nikdy nepoužívejte rozpouštědla nebo jiné agresivní látky. Tyto chemikálie mohou narušit materiály použité v těchto částech. Používejte pouze hadřík navlhčený v mýdlovém roztoku. Nikdy nedovolte, aby se do nářadí dostala jakákoli kapalina. Nikdy neponořujte žádnou část nářadí do kapaliny.

Doplňkové příslušenství



VAROVÁNÍ: Jiné příslušenství, než je příslušenství nabízené společností DEWALT, nebylo s tímto výrobkem testováno. Proto by mohlo být použití takového příslušenství s tímto nářadím velmi nebezpečné. Chcete-li snížit riziko zranění, používejte s tímto nářadím pouze příslušenství doporučené společností DEWALT.

Další informace týkající se vhodného příslušenství získáte u autorizovaného prodejce.

Ochrana životního prostředí



Třidejte odpad. Výrobky a baterie označené tímto symbolem nesmí být vyhozeny do běžného domácího odpadu.

Výrobky a baterie obsahují materiály, které mohou být obnoveny nebo recyklovány, což snižuje poptávku po surovinách. Provádějte prosím recyklaci elektrických výrobků a baterií podle místních předpisů. Další informace najdete na internetové adrese www.2helpU.com.

Nabíjecí baterie

Tato baterie s dlouhou životností musí být nabíjena v případě, kdy již neposkytuje dostatečný výkon pro dříve snadno prováděné pracovní operace. Po ukončení provozní životnosti baterie proveďte její likvidaci tak, aby nedošlo k ohrožení životního prostředí:

- Nechejte nářadí v chodu, dokud nedojde k úplnému vybití baterie a potom ji z nářadí vyjměte.
- Baterie Li-Ion lze recyklovat. Odevzdejte je prosím prodejci nebo do místní sběrný. Shromážděné baterie budou recyklovány nebo zlikvidovány tak, aby nedošlo k ohrožení životního prostředí.

ZÁRUKA

EVROPSKÁ ZÁRUKA NA ELEKTRICKÁ NÁŘADÍ DEWALT V TRVÁNÍ 1 ROKU

Společnost DEWALT je přesvědčena o kvalitě svých výrobků a poskytuje 1letou záruku pro profesionální uživatele tohoto výrobku. Tato záruka žádným způsobem neovlivní vaše smluvní práva jako profesionálního uživatele nebo vaše zákonná práva jako soukromého neprofesionálního uživatele. Tato záruka je platná ve všech členských státech EU a evropské zóny volného obchodu EFTA.

V souladu s platnými smluvními podmínkami evropské záruky na elektrické nářadí DEWALT, které jsou k dispozici u místního zástupce společnosti DEWALT, u autorizovaných prodejců nebo na internetové adrese www.2helpU.com, platí následující, pokud do 12 měsíců od data zakoupení dojde u vašeho výrobku DEWALT k závadě v důsledku vady materiálu nebo špatného výrobního zpracování, společnost DEWALT může zdarma vyměnit všechny vadné části, nebo dle vlastního uvážení, může zdarma vyměnit celou reklamovanou jednotku.

Společnost DEWALT si vyhrazuje právo odmítnout jakoukoli reklamaci v rámci této záruky, která není podle názoru zástupce autorizovaného servisu v souladu s uvedenými smluvními podmínkami evropské záruky DEWALT.

Budete-li vyžadovat reklamaci, kontaktujte nejbližšího autorizovaného prodejce nebo vyhledejte nejbližší autorizovaný servis DEWALT na internetu, v katalogu DEWALT nebo kontaktujte prodejce DEWALT na adrese, která je uvedena v tomto návodu.

Seznam autorizovaných prodejců DEWALT a všechny podrobnosti o našem poprodejním servisu naleznete na internetové adrese: www.2helpU.com.

STANLEY BLACK & DECKER CZECH REPUBLIC S.R.O.

Türkova 5b
149 00 Praha 4
Česká Republika
Tel.: 261 009 772
Fax: 261 009 784
Servis: 244 403 247
www.dewalt.cz
obchod@sbdinc.com

BAND SERVIS

K Pasekám 4440
760 01 Zlín
Tel.: 577 008 550,1
Fax: 577 008 559
www.bandservis.cz
bandservis@bandservis.cz

K R E S SPOL. S.R.O.

Cvilínská 325 / 7, Pod Cvilínem
794 01 Krnov
Tel.: +420 603 891 357
www.kres.cz
zakazky@kres.cz

Právo na případné změny vyhrazeno.

12/2022

CZ ZÁRUČNÍ LIST

SK ZÁRUČNÝ LIST

DEWALT®

TYP VÝROBKU:

CZ	Výrobní kód	Datum prodeje	Razítko prodejny Podpis
SK	Výrobný kód	Dátum predaja	Pečiatka predajne Podpis

CZ	Dokumentace záruční opravy			SK	Dokumentácia záručnej opravy	
CZ	Číslo	Datum příjmu	Datum zakázky	Číslo zakázky	Závada	Razítko Podpis
SK	Číslo dodávky	Dátum príjmu	Dátum opravy	Číslo objednávky	Porucha	Pečiatka Podpis

CZ
Adresa servisu
Band servis
Klásterského 2
CZ-140 00 Praha 4
Tel.: 00420 244 403 247
Fax: 00420 241 770 167

CZ
Band servis
K Pasekám 4440
CZ-760 01 Zlín
Tel.: 00420 577 008 550,1
Fax: 00420 577 008 559
<http://www.bandservis.cz>

CZ
K R E S spol. s.r.o.
Cvilinská 325 / 7, Pod Cvilínem
CZ-794 01 Krnov
Tel.: +420 603 891 357
e-mail: zakazky@kres.cz
www.kres.cz

SK
Adresa servisu
Band servis
Paulínska ul. 22
SK-917 01 Trnava
Tel.: 00421 335 511 063
Fax: 00421 335 512 624