

DEWALT®

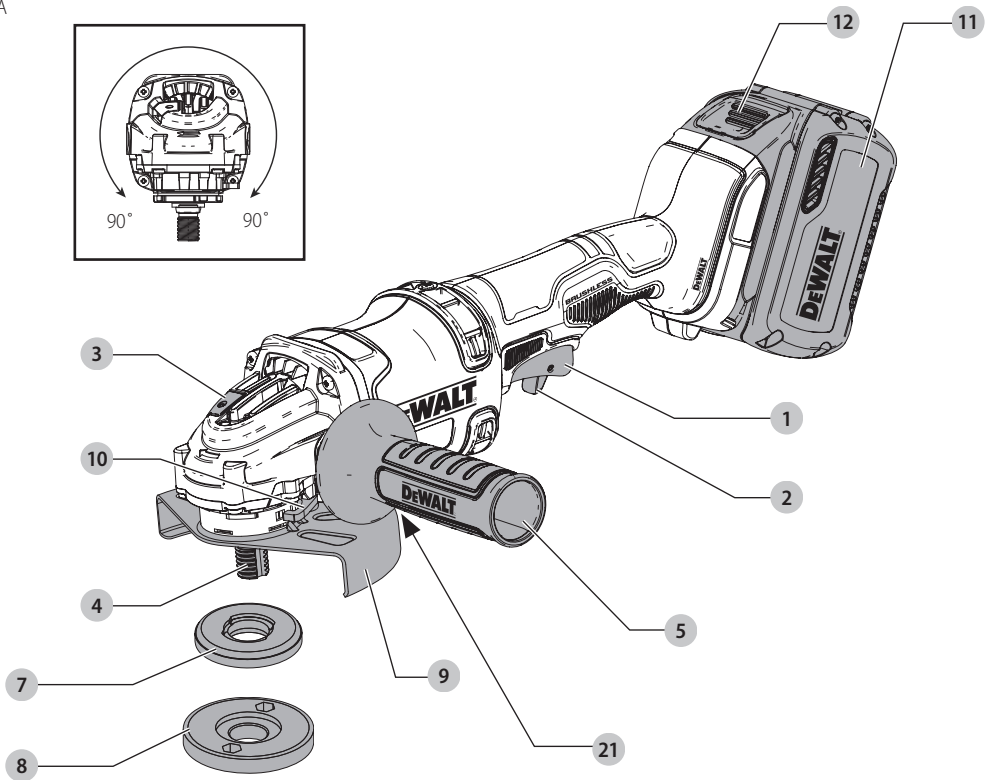
XR LI-ION

359208 - 66 BG

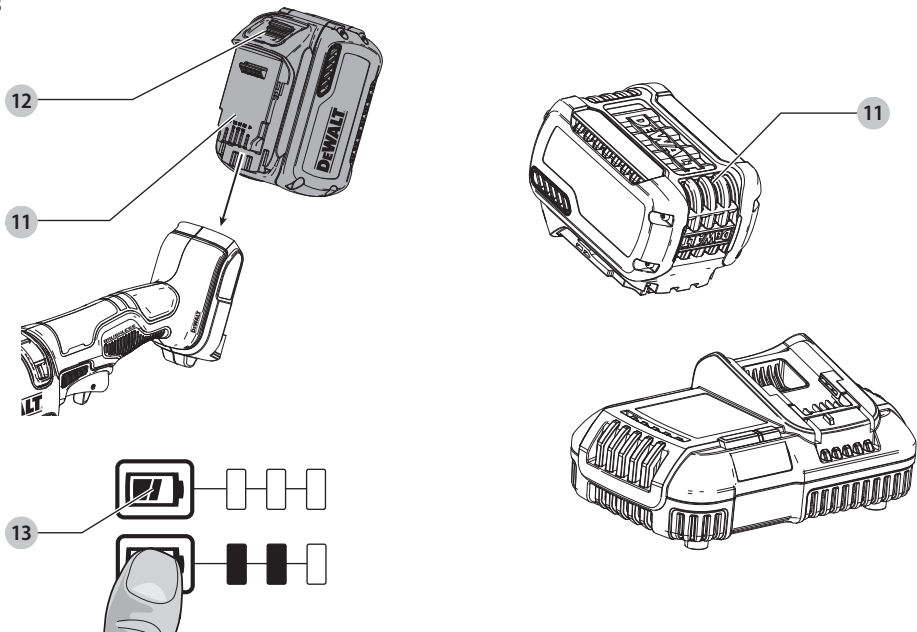
Превод на оригиналните инструкции

DCG418

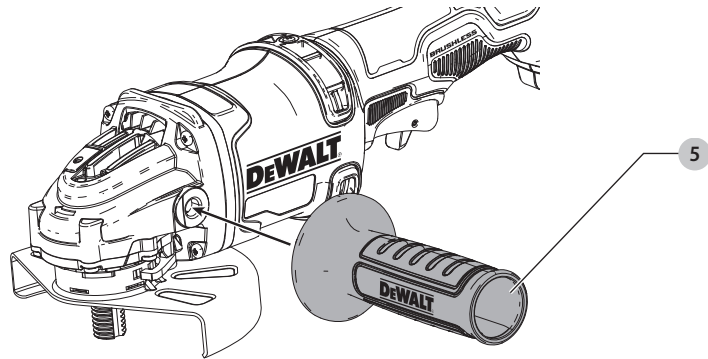
Фиг. А



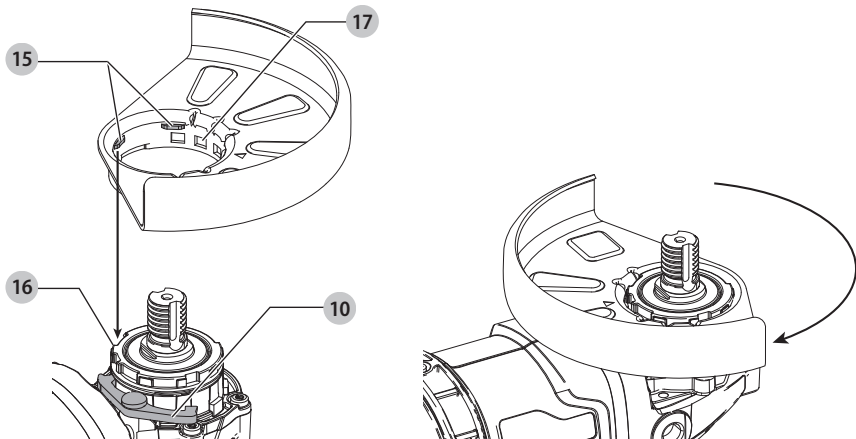
Фиг. В



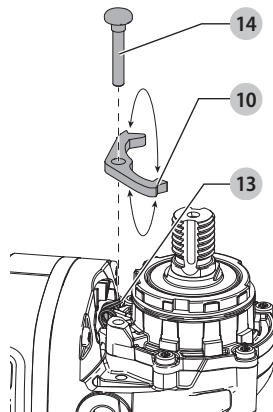
Фиг. С



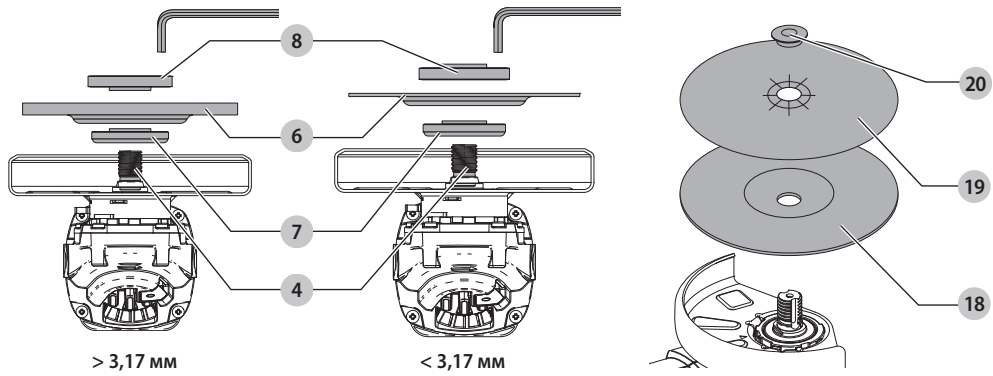
Фиг. D



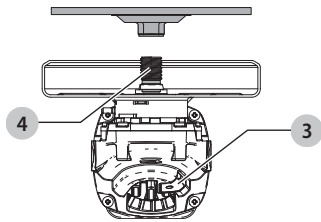
Фиг. E



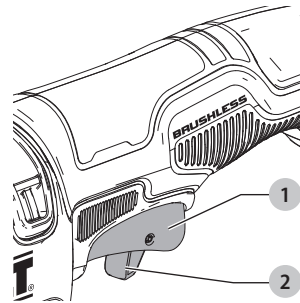
Фиг. F



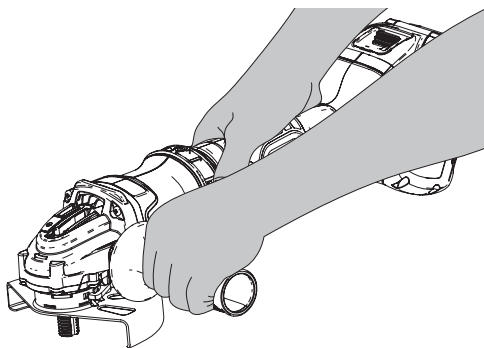
Фиг. G



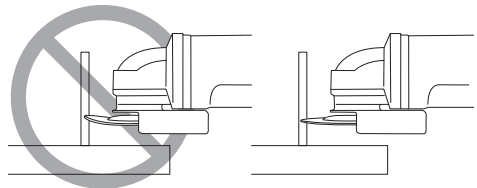
Фиг. H



Фиг. I



Фиг. J



АКУМУЛАТОРЕН МАЛЪК ЪГЛОШЛАЙФ DCG418

Поздравления!

Вие избрахте инструмент на DEWALT. Дългогодишният опит, задълбоченото разработване на продуктите, както и иновативният подход, правят DEWALT един от най-надеждните партньори на потребителите на професионални електроинструменти.

Технически данни

		DCG418
Напрежение	Vdc	54
Тип		1
Вид на батерията		Литиево-йонни
Мощност на захранването	W	2300
Скорост на празен ход/номинална	мин-1	9000
Диаметър на колелото	мм	125
Плътност на колелото (макс.)	мм	6
Диаметър на шпиндела		M14
Дължина на шпиндела	мм	21,45
Тегло (без акумулаторния пакет)	кг	2,18

Стойности на шума и/или стойности на вибрациите (сума на триаксиалния вектор) съгласно EN60745-2-3:

L_{pA} (ниво на налягане на звука)	dB(A)	84
L_{WA} (ниво на звуковата мощност)	dB(A)	95
K (колебание за даденото ниво на звука)	dB(A)	3

Повърхностно шлифование

Стойност на излъчваните вибрации $a_{h,AG} =$	m/c^2	6,1
Колебание K =	m/c^2	1,5

Дисково шлифование

Стойност на излъчваните вибрации $a_{h,DS} =$	m/c^2	< 2,5
Колебание K =	m/c^2	1,5

Нивото на вибрационните емисии и/или на звука, посочено в този информационен лист, е измерено в съответствие със стандартизирано изпитване, дадено в EN60745, и може да се използва за сравняване на един инструмент с друг. Тези данни могат да бъдат използвани за предварителна оценка на излагането.



ПРЕДУПРЕЖДЕНИЕ: Декларираните нива на излъчваните вибрации и/или на шума представляват основните приложения на инструмента. Все пак, ако инструментът се използва за различни приложения с различни аксесоари или има лоша поддръжка, излъчваните вибрации и/или шум може да се различават. Това може значително да увеличи нивото на излъчване през цялостния период на работа.

При оценката на нивото на излъчваните вибрации и/или шум, трябва да се вземат предвид броя на изключенията на инструмента или времето, когато е бил включен, но без да извършва работа. Това може значително да намали нивото на излъчване в рамките на целия период на работа. Идентифицирайте допълнителните мерки за сигурност, за да се защити оператора от ефектите на вибрациите и/или шума, като например: поддръжка на инструментите и аксесоарите, пазене на ръцете топли (относително за вибрация), организация на режима на работа.

ЕО декларация за съответствие

Директива за машините



Акумулаторен малък ъглошлайф DCG418

DEWALT декларира, че тези продукти, описани в **Технически данни** са в съответствие с:

2006/42/EC, EN60745-1:2009+A11:2010, EN60745-2-3:2011+A2:2013+A11:2014+A12:2014+A13:2015.

Тези продукти, също така, са съобразени с Директива 2014/30/EC и 2011/65/EC. За повече информация, моля, свържете с DEWALT на следния адрес или се обърнете към задната страна на ръководството.

Долуподписаният е отговорен за компилацията на техническия файл и прави тази декларация от името на DEWALT.

Markus Rompel
Vice President of Engineering, PTE-Europe
DEWALT, Richard-Klinger-Straße 11,
D-65510, Idstein, Germany
24.04.2020 г.



ПРЕДУПРЕЖДЕНИЕ: За да намалите риска от наранявания, прочетете ръководството с инструкции.

Дефиниции: Насоки за безопасност

Дефинициите по-долу описват нивото на сериозност за всяка сигнална дума. Моля, прочетете ръководството и внимавайте за тези символи.



ОПАСНОСТ: Показва неминуемо опасна ситуация, която ако не се избегне, ще доведе до **смърт или сериозно нараняване**.

Батерии				Зарядни устройства/време за зареждане (минути)									
Кат. №	Vdc	Ah	Тегло (кг)	DCB104	DCB107	DCB112	DCB113	DCB115	DCB116	DCB117	DCB118	DCB132	DCB119
DCB546	18/54	6,0/2,0	1,05	60	270	170	140	90	80	40	60	90	X
DCB547	18/54	9,0/3,0	1,46	75*	420	270	220	135*	110*	60	75*	135*	X
DCB548	18/54	12,0/4,0	1,44	120	540	350	300	180	150	80	120	180	X
DCB181	18	1,5	0,35	22	70	45	35	22	22	22	22	22	45
DCB182	18	4,0	0,61	60/40**	185	120	100	60	60/45**	60/40**	60/40**	60	120
DCB183/B	18	2,0	0,40	30	90	60	50	30	30	30	30	30	60
DCB184/B	18	5,0	0,62	75/50**	240	150	120	75	75/60**	75/50**	75/50**	75	150
DCB185	18	1,3	0,35	22	60	40	30	22	22	22	22	22	X
DCB187	18	3,0	0,54	45	140	90	70	45	45	45	45	45	90
DCB189	18	4,0	0,54	60	185	120	100	60	60	60	60	60	120

* Код на датата 202011475В или по-късно

** Код на датата 201536 или по-късно



ПРЕДУПРЕЖДЕНИЕ: Показва потенциално опасна ситуация, която ако не се избегне, **може да доведе до смърт или сериозно нараняване.**



ВНИМАНИЕ: Показва потенциално опасна ситуация, която ако не се избегне, **може да доведе до малки или средни наранявания.**

ЗАБЕЛЕЖКА: Показва практика, която не е свързана с лични наранявания и която, ако не се избегне, може да доведе до **имууществени щети.**



Обозначава риск от токов удар.



Обозначава риск от пожар.

ОБЩИ ПРЕДУПРЕЖДЕНИЯ ЗА БЕЗОПАСНА РАБОТА С ЕЛЕКТРОИНСТРУМЕНТИ



ПРЕДУПРЕЖДЕНИЕ: Прочетете всички предупреждения, инструкции, илюстрации и технически характеристики, предоставени с този електроинструмент. Неспазването на всички изброени по-долу инструкции може да доведе до токов удар, пожар и/или тежки травми.

ЗАПАЗЕТЕ ВСИЧКИ ПРЕДУПРЕЖДЕНИЯ И ИНСТРУКЦИИ ЗА БЪДЕЩИ СПРАВКИ.

Терминът "електроинструмент" във всички предупреждения се отнася до захранвани (със захранващ кабел) или работещи на батерии (без захранващ кабел) електрически инструменти.

1) Безопасност на работното място

- Пазете работното място чисто и добре осветено.** Безпорядъкът и недостатъчното осветление могат да доведат до трудова злополука.
- Не използвайте електроинструменти в експлозивна среда, като например наличието на запалителни течности, газове или прах.** Електроинструментите произвеждат искри, които могат да възпламенят праха или изпаренията.

- Дръжте деца и странични лица надалече, докато работите с електроинструмента.**

Всяко отклоняване на вниманието може да ви накара да загубите контрол.

2) Електрическа безопасност

- Щепселите на електроинструмента трябва да са подходящи за използвания контакт. Никога, по никакъв начин не променяйте щепсела. Не използвайте адаптери за щепсела със заземени (замасени) електрически инструменти.** Непроменените щепсели и контакти намаляват риска от токов удар.
 - Избягвайте контакти на тялото със заземени повърхности, като например тръби, радиатори, готварски печки и хладилници.** Съществува повишен риск от токов удар, ако тялото ви е заземено.
- Не излазайте електроинструментите на дъжд и мокри условия.** Проникването на вода в електроинструмента повишава опасността от токов удар.
- Не злоупотребявайте с кабела. Никога не използвайте кабела за носене, дърпане или изключване на електроинструмента. Пазете кабела далече от топлина, масло, остри ръбове или движещи се части.** Повредените или оплетени кабели увеличават риска от токов удар.
- Когато работите с електроинструмент на открито, използвайте удължителен кабел, удобен за използване на открито.** Използването на кабел, подходящ за употреба на открито, намалява риска от токов удар.
- Ако не можете да избегнете работата с електроинструмент на влажно място, използвайте захранване с дефектнотоковата защита (RCD). Употребата на RCD намалява риска от токов удар.**

3) Лична безопасност

- a) **Бъдете нащрек, внимавайте какво правите и бъдете разумни, когато работите с електроинструмента. Не използвайте електроинструмента, когато сте изморени или сте под влияние на наркотици, алкохол или лекарства.** Един миг невнимание при работа с електроинструмент може да доведе до сериозни наранявания.
- b) **Използвайте лични предпазни средства. Винаги носете защита за очите.** Предпазни средства, като противопохова маска, предпазни обувки, каска или слухова защита, използвани за съответните условия, намаляват личните наранявания.
- c) **Предотвратяване на случайно задействане. Уверете се, че превключвателят е на позиция изключен, преди да го свържете към източника на захранване и/или към батерийното устройство, преди да вземете или носите инструмента.** Носенето на електроинструмент с пръста на прекъсвача или стартирането на електроинструменти, когато прекъсвачът е на позиция "включен", може да доведе до трудова злополука.
- d) **Махнете всички регулиращи или гаечни ключове, преди да включите електроинструмента.** Прикрепени към въртящи се части на електроинструмента гаечни или регулиращи ключове могат да доведат до наранявания.
- e) **Не се протягайте прекалено. Стойте стабилно на кратката си през цялото време.** Това позволява по-добър контрол над електроинструмента в непредвидими ситуации.
- f) **Обличайте се подходящо. Не носете висящи дрехи или бижута. Пазете косата си и дрехите си далече от движещите се части.** Висящите дрехи, бижута или дълги коси могат да бъдат захванати от движещи се части.
- g) **Ако са предоставени устройства за аспирация или приспособления за събиране на прах, уверете се, че са свързани и използвани правилно.** Използването на тези средства може да намали опасностите свързани с праха.
- h) **Не допускайте, поради навика от честото използване на инструмента, да пренебрегвате принципите за безопасност при работа с него.** Едно невнимателно действие може да доведе до тежки наранявания в рамките на части от секундата.

4) Използване и грижа за електроинструментите

- a) **Не претоварвайте електроинструмента. Използвайте правилния инструмент за вашето приложение.** Подходящият електроинструмент

ще свърши по-добре и по-безопасно работата, при темпото, за което е създаден.

- b) **Не използвайте електроинструмента, ако превключвателят не го включва и изключва.** Всеки електроинструмент, който не може да се контролира с превключвателя е опасен и трябва да се поправи.
- c) **Изключете щепсела от захранването и/или свалете батерийния комплект на електроинструмента, ако е свалем, преди извършването на каквото и да е регулиране, смяна на аксесоари или съхраняване на уреда.** Такива предварителни мерки за безопасност намаляват риска от нежелателно задействане на електроинструмента.
- d) **Съхранявайте преносимите електроинструменти извън досега на деца и не позволявайте на незапознати с електроинструмента или тези инструкции лица да работят с него.** Електроинструментите са опасни в ръцете на необучени потребители.
- e) **Поддържка на електроинструменти и аксесоари. Проверявайте за размествания в свързванията на подвижните звена, за счупване на части и всички други условия, които могат да повлияят на експлоатацията на електроинструментите. При повреда на електроинструмента, задължително го поправете преди да го използвате отново.** Много злополуки се причиняват от лошо поддържани електрически инструменти.
- f) **Поддържайте режещите инструменти винаги добре заточени и чисти.** Правилно поддържаните режещи инструменти с остри остриета по-трудно могат да се огънат и по-лесно се контролират.
- g) **Използвайте електроинструментите, аксесоарите и допълнителните части към тях в съответствие с инструкциите, като вземете предвид работните условия и характера на работата.** Използването на електроинструмента за работи, различни от тези, за които е предназначен, може да доведе до опасни ситуации.
- h) **Пазете дръжките и повърхностите за захващане сухи, чисти от масло и грес.** Хлъзгави дръжки и повърхности не са условие за безопасна работа и контрол на инструмента в неочаквани ситуации.

5) Употреба и грижа за акумулаторен инструмент

- a) **Презареждайте само с определеното от производителя зарядно устройство.** Зарядно, което е подходящо за един тип батерии може да създаде риск от пожар, когато се използват с друг тип батерии.
- b) **Използвайте електроинструмента само с определените за него батерии.** Използването

на друг вид батерии може да предизвика нараняване или пожар.

- c) **Когато батерийният пакет не се използва, трябва да се пази от други метални предмети, като кламери, монети, ключове, пирони, винтове или други малки метални предмети, които може да направят свързване от един терминал до друг.** Последствията от късото съединение могат да бъдат изгаряния или пожар.
- d) **При извънредни обстоятелства от батерията може да изтече течност; избягвайте контакт. Ако случайно попадне на кожата, изплакнете с вода. Ако течността попадне на очите ви, потърсете медицинска помощ.** Изтеклата от батерията течност може да причини дразнене и изгаряния.
- e) **Не използвайте батериен пакет или инструмент, които са повредени или изменени.** Повредената или модифицирана батерия, може да има непредсказуемо действие, което да доведе до пожар, експлозия или риск от нараняване.
- f) **Не излагайте батерията или инструмента на огън или на прекомерна температура.** Излагането на огън или температура над 130 °C може да предизвика експлозия.
- g) **Следвайте всички инструкции за зареждане и не зареждайте батерията или инструмента извън температурния диапазон, посочен в инструкциите.** Неправилното зареждане или при температури извън определения диапазон може да повреди батерията и да увеличи риска от пожар.

б) Сервизиране

- a) **Сервизирането на вашия електроинструмент трябва да се извършва само от квалифицирано лице, като се използват само оригинални резервни части.** Това ще гарантира безопасната употреба на уреда.
- b) **Никога не поправяйте повредени батерии.** Обслужването на батериите трябва да се извършва само от производителя или упълномощените сервизни агенти.

ДОПЪЛНИТЕЛНИ СПЕЦИФИЧНИ ПРАВИЛА ЗА БЕЗОПАСНОСТ

Инструкции за безопасност при всички операции

- a) **Този електроинструмент е предназначен да функционира като шлайфмашина, телена четка или инструмент за рязане.** Прочетете всички предупреждения, инструкции, илюстрации и технически характеристики, предоставени с този електроинструмент. Неспазването на всички изброени по-долу

инструкции може да доведе до токов удар, пожар и/или тежки травми.

- b) **Операции като полиране не се препоръчва да се извършват с този електроинструмент.** Операциите, за които електроинструментът не е проектиран, могат да създадат опасност и да причинят телесни повреди.
- c) **Не използвайте аксесоари, които не са специално проектирани и препоръчани от производителя на инструмента.** Само защото аксесоарът може да бъде прикрепен към вашият електроинструмент, това не гарантира безопасна работа.
- d) **Номиналната скорост на аксесоара трябва да бъде най-малко равна на максималната скорост, указана на електроинструмента.** Аксесоари, които работят по-бързо от номиналната си скорост, могат да се разпадат и да се разпилеят.
- e) **Външният диаметър и плътността на вашия аксесоар трябва да са в рамките на капацитета на вашия електроинструмент.** Неправилно оразмерените аксесоари не могат да бъдат адекватно охранявани или контролирани.
- f) **Резбата за закрепване на аксесоарите трябва да съвпада с резбата на шпиндела.** За аксесоарите, монтирани с фланци, отворът на арматурата на аксесоара трябва да съответства на диаметъра за полагане на фланеца. Аксесоари, които не съвпадат с монтажния хардуер на електроинструмента, няма да са балансирани, ще вибрират прекомерно и може да причинят зазуба на контрол.
- g) **Не използвайте повреден аксесоар.** Преди всяка употреба проверявайте аксесоарите, като например абразивно колело за цепнатини и пукнатини, подпорна подложка за пукнатини, скъсване или излишно износване, телена четка за разхлабени или напукани проводници. Ако машината или аксесоарът са изпуснати, проверете за повреда или инсталирайте неповреден аксесоар. След като проверите и монтирате аксесоар, пазете себе си и други странични лица далече от равнината на въртящия се аксесоар и управлявайте електроинструмента при максимална скорост на зареждане за една минута. Повредените аксесоари обикновено се разпадат по време на това тестово време.
- h) **Носете лични предпазни средства.** В зависимост от приложението, използвайте предпазител за лицето, предпазна маска или предпазни очила. Ако е уместно, носете прахова маска, предпазни средства за защита на слуха, ръкавици и престилка, позволяващи спиране на малки абразивни отломки от

детайла. Защитата на очите трябва да е в състояние да спира летящите отломки, генерирани от различни операции. Праховата маска или респиратор трябва да могат да филтрират частици, генерирани от работата ви. Продължителното излагане на шум с висок интензитет може да доведе до загуба на слуха.

- i) **Пазете минувачите на безопасно разстояние от работната зона. Всеки, който влиза в работната зона, трябва да носи лични предпазни средства.** Фрагменти от детайла или от счупени аксесоари могат да излетят и да причинят наранявания извън непосредствената зона на действие.
- j) **Дръжте електроинструмента за изолираните повърхности при извършване на операция, при която аксесоара за рязане може да засегне скрито окабеляване или собствения си кабел.** Прерязването на "жив" кабел ще зареди с ток металните части на електроинструмента, в резултат на което оператора може да получи токов удар.
- k) **Поставете кабела далече от аксесоара за въртене.** Ако загубите контрол, кабелът може да бъде изрязан или закачен, а ръката ви може да бъде изтеглена във въртящият се аксесоар.
- l) **Никога не оставяйте електроинструмента на земята, докато аксесоара не е напълно спрял.** Аксесоарът за въртене може да захване повърхността и да издърпа електроинструмента от вашето управление.
- m) **Не работете с електроинструмента, докато е до вас.** Случайният контакт с въртящия се аксесоар може да захване дрехите ви и да изтегли аксесоара във вашето тяло.
- n) **Редовно почиствайте вентилационните отвори на електроинструмента.** Вентилаторът на двигателя ще изтегли праха вътре в корпуса и прекомерното натрупване на прахообразен метал може да причини опасност електричеството.
- o) **Не използвайте електроинструмента в близост до запалими материали.** Тези материали могат да бъдат подпалени от искри.
- p) **Не използвайте аксесоари, които изискват течни охлаждащи течности.** Използването на вода или други охлаждащи течности може да доведе до електрически удар или шок.
- q) **Не използвайте дискове тип 11 (конусовиден) с този инструмент.** Използването на неподходящи аксесоари може да доведе до нараняване.
- r) **Винаги използвайте странична дръжка. Затегнете здраво дръжката.** Страничната дръжка винаги трябва да се използва, за да се поддържа контрол на инструмента по всяко време.



ПРЕДУПРЕЖДЕНИЕ: Ние препоръчваме използването на дефектнотокова защита с остатъчен ток 30mA или по-малко.

ДОПЪЛНИТЕЛНИ ИНСТРУКЦИИ ЗА БЕЗОПАСНОСТ ПРИ ВСИЧКИ ОПЕРАЦИИ

Причини и защита на оператора на откат

Откатът е внезапна реакция към захванато въртящо се колело, подложка, четка или друг аксесоар. Притискането или застопоряването предизвиква бързо спиране на въртящия се аксесоар, което от своя страна причинява неконтролируемият електроинструмент да бъде отхвърлен в посока, обратна на въртенето на аксесоара в точката на свързване.

Например, ако абразивното колело е захванато или заципано от детайла, ръбът на колелото, който навлиза в точката на захващане, може да се вкопчи в повърхността на материала, което да накара колелото да се излезе нагоре или да отскочи навън. Колелото може или да скочи към или далече от оператора, в зависимост от посоката на движението на колелото в точката на притискане. Абразивните колела също могат да се счупят при тези условия.

Откатът е резултат от злоупотреба на инструмента и/или неправилни работни процедури или условия и може да се избегне, като се вземат подходящи предпазни мерки, както са дадени **ПО-ДОЛУ:**

- a) **Поддържайте твърдо захващане на електроинструмента и позиционирайте тялото и ръката си така, че да ви позволят да устоите на откатните сили. Винаги използвайте допълнителна ръкохватка, ако има такава, за максимално управление на отката или реакцията на въртящия момент при стартиране.** Операторът може да контролира реакцията на въртящия момент или силите за коригиране, ако се вземат подходящи предпазни мерки.
- b) **Никога не поставяйте ръката си близо до въртящия се аксесоар.** Аксесоарът може да отскочи върху ръката ви.
- c) **Не поставяйте тялото си в зоната, в която се движи електроинструмента, в случай, че възникне откат.** Откатът ще задвижва инструмента в посока, противоположна на движението на колелото в точката на захващане.
- d) **Използвайте специални грижи при работа с ъгли, остри ръбове и др. Избягвайте подскачането и засядането на аксесоара.** Ъглите, острите ръбове или отскачането имат тенденция да удрят въртящия се аксесоар и да причинят загуба на контрол или откат.
- e) **Не поставяйте острие за верижен трион или назъбен трион.** Такива остриета създават честоти откати и загуба на контрол.

Специални предупреждения за безопасност за операции по рязане и абразивно рязане

- a) **Използвайте само типове дискове, които се препоръчват за вашият електроинструмент и специфичния щит, предназначен за избраният диск.** Колелата, за които електроинструментът не е проектиран, не могат да бъдат адекватно охранявани и не са безопасни.
- b) **Повърхността за шлайфане на притиснатите в центъра колела трябва да бъдат монтирани под равнината на улея на щита.** Неправилно монтираното колело, което излиза през равнината на улея на щита, не може да бъде адекватно защитено.
- c) **Щитът трябва да бъде здраво закрепен към електроинструмента и да е разположен за максимална сигурност, така че възможно най-малка част от колелото да е изложена към оператора.** Щитът помага за предпавяне на оператора от счупени фрагменти от колелата и случайния контакт с колелото, както и искри, които могат да възпламенят дърехите.
- d) **Колелата трябва да се използват само за препоръчителни приложения. Например: не шлифовайте със страната на колелото за рязане.** Абразивните разделителни колела са предназначени за периферно шлифване, страничните сили, приложени върху тези колела, могат да ги разбият.
- e) **Винаги използвайте неповредени фланци за колелата, които са с правилен размер и форма за избраното колело.** Правилните фланцови колела поддържат колелото, като по този начин намаляват възможността за счупване на колелото. Фланците за режещите колела могат да бъдат различни от фланците за колелата за шлифване.
- f) **Не използвайте износени колела от по-големи електрически инструменти.** Колело, предназначено за по-големи електрически инструменти, не е подходящо за по-висока скорост на по-малък инструмент и може да се спуква.

Допълнителни предупреждения за безопасност, специфични за абразивните операции за срязване

- a) **Не "заклецавайте" режещото колело или не натискайте прекалено силно. Не се опитвайте да правите прекомерна дълбочина на рязане.** Претоварването на колелото увеличава натоварването и чувствителността към усукване или свързване на колелото в изрязаната част и възможността за откат или счупване на колелото.

- b) **Не поставяйте тялото си до и зад въртящото се колело.** Когато колелото, в точката на действие, се отдалечава от тялото ви, евентуалният откат може да задвижи въртящото се колело и електроинструмента директно към вас.
- c) **Когато колелото се свързва или прекъсва рязането поради някаква причина, изключете електроинструмента и задръжте електроинструмента неподвижен, докато колелото спре напълно. Никога не се опитвайте да махнете режещият диск, докато колелото е в движение, в противен случай може да възникне откат.** Огледайте и вземете мерки за елиминиране на причината за огъване на диска.
- d) **Не рестартирайте операцията по рязане в детайла. Нека колелото достигне пълна скорост и внимателно подновете рязането.** Колелото може да се свърже, да се върне нагоре или да се повдигне, ако електрическият инструмент се рестартира в детайла.
- e) **Укрепете панелите или всякакви извънгабаритни детайли, за да се сведе до минимум рискът от захващане на колелата и откат.** Големите детайли са склонни към огъване под собствената си тежест. Опорите трябва да се поставят под работния детайл в близост до линията на рязане и близо до ръба на детайла от двете страни на колелото.
- f) **Бъдете особено внимателни, когато правите "декоративно изрязване" в съществуващи стени или други слепи зони.** Изпъкналото колело може да реже газови или водопроводни тръби, електрическо окабеляване или предмети, които могат да причинят откат.

Предупреждения за безопасност, специфични за операциите по шлифване

- a) **Не използвайте прекалено големи размери хартия за шкурки. Следвайте препоръките на производителя, когато избирате шкурка.** По-голямата шкурка, която се простира извън подложката за шлифване, създава опасност от разкъсване и може да причини заклесяване, разкъсване на диска или откат.

Специални предупреждения за безопасност при работа с телена четка

- a) **Имайте предвид, че се отхвърлят влакна от четката дори и при обикновена работа. Не претоварвайте проводниците, като прилагате прекалено голямо натоварване върху четката.** Челните влакна лесно могат да проникнат в леки дрехи и/или в кожата.
- b) **Ако използването на предпазител се препоръчва за работа с телена четка, не позволявайте никакъв досег на теленото**

колело или четката с предпазителя.

Въртящото се колело или четка могат да се разширяват в диаметър поради работа и центробежни сили.

Допълнителни рискове

Въпреки прилагането на съответните разпоредби за безопасност и прилагането на предпазни средства, съществуват рискове, които не могат да бъдат избегнати. Това са:

- Увреждане на слуха.
- Риск от лично нараняване поради летящи частици.
- Риск от изгаряния поради нагорещяване на аксесоарите по време на работа.
- Риск от нараняване поради продължителна употреба.
- Риск от прах от опасни вещества.

Зарядни устройства

Зарядните устройства на DEWALT не изискват регулиране и са създадени да са възможно най-лесни за работа.

Електрическа безопасност

Електромоторът е създаден само за един волтаж.

Винаги проверявайте дали напрежението на батерията отговаря на напрежението на табелката. Също така се уверете, че напрежението на зарядното устройство съответства на това на електрическата мрежа.



Вашето зарядно устройство на DEWALT е двойно изолирано в съответствие с EN60335; следователно не е нужна заземителна жица.

Ако захранващият кабел е повреден, той трябва да бъде заменен само от DEWALT или от оторизирана сервизна организация.

Замяна на щепсела (само за Великобритания и Ирландия)

Ако трябва да се сложи нов щепсел:

- Изхвърлете безопасно стария щепсел.
- Свържете кафявата жица към живия терминал в новия щепсел.
- Свържете синята жица към неутралния терминал.



ПРЕДУПРЕЖДЕНИЕ: Не трябва да се прави свързване към заземения терминал.

Следвайте инструкциите за монтаж, които се предоставят с висококачествените щепсели.

Препоръчителен предпазител: 3 А.

Използване на удължителен кабел

Можете да използвате удължителен кабел само, ако е абсолютно необходимо. Използвайте одобрен кабел, удобен за входящата мощност на зарядното ви устройство (виж **Технически данни**). Минималният размер на проводника е 1 mm²; максималната дължина е 30 м.

При използване на кабели на макари, винаги развивайте докрай кабела.

Важни инструкции за безопасност за всички зарядни устройства за батерии

СЪХРАНЕТЕ ТЕЗИ ИНСТРУКЦИИ: Това ръководство съдържа важни работни инструкции за безопасност за съвместими зарядни устройства (вижте **Техническите данни**).

- Преди да използвате зарядното устройство, прочетете всички инструкции и предупредителни надписи по зарядното устройство, по акумулаторния пакет и използвания продукт.



ПРЕДУПРЕЖДЕНИЕ: Опасност от удар. Не допускате навлизането на течност на зарядното устройство. Може да доведе до токов удар.



ПРЕДУПРЕЖДЕНИЕ: Ние препоръчваме използването на дефектнотокова защита с остатъчен ток 30mA или по-малко.



ВНИМАНИЕ: Опасност от изгаряне. За да намалите риска от нараняване, зареждайте само зарядни батерии на DEWALT. Други видове батерии може да се пръснат, като причинят телесни повреди и щети.



ВНИМАНИЕ: На децата не трябва да се позволява да играят с уреда.

ЗАБЕЛЕЖКА: При определени условия, и когато зарядното устройство е свързано към източника на мощност, изложените зарядни контакти в зарядното устройство може да получат късо съединение от чужд материал. Чужди проводни материали, като например стоманена вълна, алуминиево фолио или натрупване на метални частици, както и други подобни трябва да се държат далече от кухнята на зарядното устройство. Винаги изключвайте зарядното устройство от електрическата мрежа, когато в кухнята няма батерии за зареждане. Изключете зарядното устройство преди да бъде почиствено.

- **НЕ се опитвайте да зареждате акумулаторния пакет с други зарядни устройства, освен с указаните в това ръководство.** Зарядното устройство и акумулаторният пакет са създадени специално съвместими едно с друго.
- **Тези зарядни устройства не са предназначени за друга употреба, освен за зареждане на презареждащите се батерии на DEWALT.** Всяка друга употреба може да доведе до риск от пожар, късо съединение или токов удар.
- **Не излагайте зарядното устройство на дъжд и сняг.**
- **Издърпвайте щепсела, а не кабела, когато изключвате зарядното устройство.** Това ще намали риска от повреда в щепсела или кабела.
- **Внимавайте кабела да не бъде на място, където може да е настъпан, да се спънете в него или да бъде повреден.**
- **Не използвайте удължителен кабел, освен ако не е абсолютно задължително.** Използването на

неподходящ удължителен кабел може да доведе до риск от пожар, токов удар или късо съединение.

- **Не поставяйте никакви предмети върху зарядното устройство и не го поставяйте върху мека повърхност, която може да блокира вентилационните отвори и да доведе до прекомерна вътрешна топлина.** Поставете зарядното устройство далече от нагорещени уреди. Зарядното устройство се охлажда чрез отвори отгоре и отдолу на корпуса.
- **Не работете със зарядно устройство с повреден кабел или щепсел** — веднага ги предайте за смяна.
- **Не работете със зарядното устройство, ако е ударено рязко, ако е изпуснато или повредено по някакъв начин.** Занесете го в упълномощен сервизен център.
- **Не разглобявайте зарядното устройство; когато се изисква сервизиране или поправка, занесете го в упълномощен сервизен център.** Неправилното сглобяване може да доведе до токов удар, късо съединение или пожар.
- *В случай на повреден захранващ кабел, същият трябва да бъде заменен веднага от производителя, неговия сервизен агент или подобно квалифицирано лице, за да се предотврати всякаква опасност.*
- **Изключете зарядното устройство от контакта преди да го почистите.** Това ще намали риска от токов удар. Свалянето на акумулаторния пакет няма да намали този риск. **НИКОГА** не се опитвайте да свържете две зарядни устройства заедно.
- **Зарядното устройство е създадено за работа със стандартен битов 230V ток. Не се опитвайте да го използвате при други волтажи.** Това не се отнася до зарядните устройства за употреба в превозни средства.

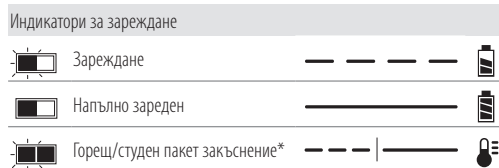
Зареждане на батерия (Фиг. В)

1. Включете зарядното устройство в подходящ контакт, преди да вкарате батерийния пакет.
2. Вкарайте батерийният пакет **11** в зарядното устройство, като внимавате батерийният пакет да е напълно легнал в зарядното устройство. Червената светлина (зареждане) ще присветва продължително, за да покаже, че зареждането е започнало.
3. Завършването на зареждането ще бъде отбелязано с непрекъснато включена червена светлинка. Батерийният пакет е напълно зареден и може да се използва или да се остави в зарядното устройство. За да свалите акумулаторния пакет от зарядното устройство, натиснете бутона за освобождаване на батерията **12** на акумулаторния пакет.

БЕЛЕЖКА: За да подсигурите максимална работа и живот на литиево-йонни акумулаторни пакети, заредете напълно акумулаторния пакет преди първа употреба.

Работа на зарядното устройство

Вижте индикаторите по-долу за статуса за зареждане на акумулаторния пакет.



*Червената светлина ще продължи да мига, но жълтата индикаторна лампичка ще свети по време на тази работа. Когато акумулаторният пакет достигне подходящата температура, жълтата светлинка ще се изключи и зарядното устройство ще възобнови зареждането.

Това съвместимо зарядно устройство(а) няма да зарежда погрешен акумулаторен пакет.

Зарядното устройство ще покаже грешка в батерията, като откаже да светне.

БЕЛЕЖКА: Това може и да означава проблем със зарядното устройство.

Ако зарядното устройство показва проблем, занесете зарядното устройство заедно с акумулаторния пакет, за да бъдат тествани в упълномощен сервизен център.

Горещ/студен пакет закъснение

Когато зарядното устройство открие прекалено нагорещена или прекалено студена батерия, то автоматично активира закъснение поради горещ/студен батерияен пакет и спира зареждането, докато батерията не достигне подходяща температура. Зарядното устройство тогава автоматично се превключва към режим на зареждане. Тази характеристика осигурява максимален живот на акумулаторния пакет.

Студеният батерияен пакет се зарежда на по-бавен режим в сравнение с топъл батерияен пакет. Батерийният пакет се зарежда с това бавно темпо през целия цикъл на зареждане и няма да се промени в максимално темпо, дори ако батерийния пакет се затопли.

Зарядното устройство DCB118 е оборудвано с вътрешен вентилатор, създаден за охлаждане на батерийния пакет. Вентилаторът ще се включи автоматично, когато батерийния пакет има нужда от охлаждане. Никога не работете със зарядното устройство, ако вентилаторът не работи правилно или ако отворите са блокирани. Не допускайте поставянето на чужди обекти във вътрешността на зарядното устройство.

Система за електронна защита

XR Li-Ion инструменти са направени със система за електронна защита, която да защитава батерийния пакет срещу пренаговарване, пренагряване или дълбоко изпразване.

Инструментът автоматично ще се изключи, ако се включи системата за електронна защита. Ако това се случи, поставете литиево-йонния акумулаторен пакет на зарядното устройство, докато се зареди напълно.

Окачване за стена

Тези зарядни устройства са създадени за монтаж на стени или за поставяне в право положение на маса или работна повърхност. Ако е монтиран на стена, поставете зарядното устройство в близост до електрически контакт и далече от ъгъл или други прегради, които може да попречат на притока на въздух. Използвайте задната страна на зарядното устройство като мярка за мястото на монтажните винтове на стената. Монтирайте зарядното устройство здраво с помощта на винтове за гипсокартон (закупени допълнително) поне 25,4 мм дълги и глава на винтовете с диаметър 7–9 мм, завинтени в дърво до оптимална дължина с допълнително издадена дължина от 5,5 мм. Подравнете отворите отзад на зарядното устройство с издадените винтове и ги поставете докрай в отворите.

Инструкции за почистване на зарядното устройство



ПРЕДУПРЕЖДЕНИЕ: Опасност от удар. Не използвайте вода или други почистващи разтвори. С помощта на кърпа или мека неметална четка сваляте прахта и мазните натрупвания от външната част на зарядното устройство. Не използвайте вода или други почистващи разтвори. Никога не допускайте влизането на течности в инструмента; никога не потапяйте в течност която и да е част на инструмента.

Батерийни пакети

Важни инструкции за безопасност за всички акумулаторни пакети

При поръчка на резервни батерии, не забравяйте да включите каталожен номер и напрежение. Батерията не е напълно заредена от картонената опаковка. Преди да използвате акумулаторния пакет и зарядното устройство, прочетете инструкциите за безопасност по-долу. След това следвайте дадената процедура за зареждане.

ПРОЧЕТЕТЕ ВСИЧКИ ИНСТРУКЦИИ

- **Не зареждайте и не използвайте батерии в експлозивна атмосфера, като например наличието на запалителни течности, газове или прах.** Поставянето или изваждането на батерията от зарядното устройство може да възпламени прахообразни материали или пари.
- **Никога не вкарвайте със сила акумулаторен пакет в зарядното устройство. Не изменяйте батерийният пакет по никакъв начин, за да го напъхате в несъвместимо зарядно устройство, понеже може да се повреди и да причини сериозни наранявания.**
- Зареждайте батерийните пакети само в зарядни устройства на DEWALT.
- **НЕ мокрете и не потапяйте във вода или други течности.**

- **Не съхранявайте и не използвайте инструмента и батерията на места, където температурата може да падне под 4 °C (като външни навеси или метални сгради през зимата), или да достигне или надвиши 40 °C (като външни навеси или метални сгради през лятото).**
- **Не изгаряйте акумулаторния пакет, дори да е сериозно повреден или напълно изхабен.** Акумулаторният пакет може да експлодира в огъня. При изгарянето на литиево-йонен акумулаторен пакет се образуват токсични изпарения и материали.
- **Ако батерийното съдържание влезе в контакт с кожата, веднага я измийте с мек сапун и вода.** Ако в окото влезе батерийна течност, изплакнете с вода на отворено око за 15 минути или докато не премине дразненето. Ако е необходима медицинска помощ, батерийния електролит е съставен от смесица от течни органични карбонати и литиеви соли.
- **Съдържанието от отворени батерийни клетки може да причини дразнене в дихателната система.** Необходим е свеж въздух. Ако симптомите продължават, потърсете медицинска помощ.



ПРЕДУПРЕЖДЕНИЕ: Опасност от изгаряне. Батерийната течност може да е запалителна, ако е изложена на искра.



ПРЕДУПРЕЖДЕНИЕ: Никога и по никаква причина не се опитвайте да отворите акумулаторен пакет. Ако акумулаторният пакет е спукан или повреден, не включвайте зарядното устройство. Не чупете, не изпускайте и не повреждайте акумулаторния пакет. Не използвайте акумулаторен пакет или зарядно устройство, което е било ударено силно, изпуснато, прегазено или повредено по някакъв начин (като прободено с пирон, ударено с чук, настъпано). Може да се стигне до токов удар. Повредените акумулаторни пакети трябва да бъдат върнати на сервизния център за рециклиране.



ПРЕДУПРЕЖДЕНИЕ: Опасност от пожар. Не съхранявайте и не пренасяйте акумулаторния пакет така, че да се получи контакт на батерийните клеми с метални предмети.

Например, не поставяйте акумулаторния пакет в престилка, джобове, кутии с инструменти, чекмеджета и др., в които има пирони, винтове, ключове и др.



ВНИМАНИЕ: Когато не го използвате, поставете инструмента на едната му страна на стабилна повърхност, където няма да представлява опасност от препъване и падане. Някои инструменти с големи акумулаторни пакети могат да стоят изправени на акумулаторния пакет, но могат да бъдат лесно съборени.

Транспортиране



ПРЕДУПРЕЖДЕНИЕ: Опасност от пожар. Транспортирането на батериите може да доведе до пожар, ако клемите на батерията по

невнимание докоснат проводни материали. При транспортирането на батерии се уверете, че клемите на батерията са защитени и добре изолирани от материали, които могат да влязат в контакт с тях и да причинят късо съединение.

ЗАБЕЛЕЖКА: Литиево-йонните батерии не трябва да се поставят в регистриран багаж.

Батериите DeWALT са в съответствие с всички приложими наредби за транспортиране, както се препоръчва от стандартите на индустрията и законовите стандарти, които включват препоръките на ООН относно превоз на опасни товари; Наредбите за Транспортиране на опасни стоки на Международната асоциация за въздушен транспорт (IATA), наредбите на Международни опасни товари по море (IMDG) и Европейската спогодба за международен Транспортиране на опасни товари по шосе (ADR).

Литиево-йонните клетки и батерии са били тествани в раздел 38,3 от Ръководството за тестове и критерии с препоръки на ООН относно превоза на опасни товари.

В повечето случаи, транспортирането на пакет батерии DeWALT ще бъде изключено от класифициране като напълно регулиран клас 9 опасни материали. По принцип, само пратки, които съдържат литиево-йонни батерии с енергийна номинална мощност по-голяма от 100 Ват часа (Wh) трябва да се изпращат като напълно регулирани продукти от Клас 9.

Всичките литиево-йонни батерии имат отбелязана енергия във ват часа на пакета. Допълнително, поради регулационни усложнения, DeWALT не препоръчва транспортиране по въздух на литиево-йонни акумулаторни пакети без значение от номиналната мощност за Ват часа. Превозването на инструменти с батерии (комплект) може да бъде извършвано по въздуха по изключение, ако номиналната мощност на Ват часа на батерийния пакет не е по-голяма от 100 Whr.

Независимо от това дали дадена пратка се счита за изключение или е напълно регламентирана, отговорността пада на изпращача да се консултира за най-новите разпоредби за опаковане, етикетирание/маркиране и изисквания за документация.

Информацията, предоставена в този раздел на ръководството е предоставена добросъвестно и се счита за точна към момента на създаване на документа. Въпреки това, обявена или подразбираща се гаранция не се предоставя. Отговорността е на купувача да гарантира, че неговите дейности са в съответствие с приложените разпоредби.

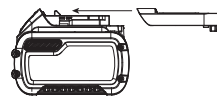
Превоз на батерията FLEXVOLT™

Батерията DeWALT FLEXVOLT™ има два режима: **Употреба и превоз.**

Режим на употреба: Когато батерията FLEXVOLT™ стои поотделно или е в продукт от DeWALT 18V, ще работи като 18V батерия. Когато батерията FLEXVOLT™ е в продукт с 54V или 108V (две 54V батерии) ще работи като 54V батерия.

Режим на превоз: Когато капачето е поставено към батерията FLEXVOLT™, то тя е в режим за превоз. Пазете капачето за транспортиране.

Когато е в Режим за превоз, линиите на клетките са електрически разкачени в пакета, което прави 3 батерии с по-ниска номинална мощност на Ват часа (Wh) в сравнение с 1 батерия с по-висока номинална мощност на Ват часа. Това увеличено количество от 3 батерии с по-ниска номинална мощност на Ват часа може да изключи пакета от някои регулационни изисквания за превоз, които важат само за батерии с висока номинална мощност на Ват часа. Например, номиналната мощност Ват часа указва 3 × 36 Wh, което означава 3 батерии от 36 Wh всяка. Използването на номинална мощност Ват часа указва 108 Wh (означава само 1 батерия).



Примерни маркировки за употреба и превоз



Препоръки за съхранение

1. Най-доброто място за съхраняване е това, което е хладно и сухо, далече от директна слънчева светлина и прекалена жегла или студ. За оптимална работа и живот, когато не са в употреба, съхранявайте батерийните пакети при стайна температура.
2. За дълго съхранение, препоръчително е да съхранявате напълно зареденият батерийен пакет на хладно, сухо място извън зарядното устройство, за оптимални резултати.

БЕЛЕЖКА: Акумулаторните пакети не трябва да се съхраняват напълно изпразнени. Акумулаторният пакет трябва да се презареде преди употреба.

Етикети на зарядното устройство и акумулаторния пакет

В допълнение към пиктограмите, използвани в това ръководство, етикетите на зарядното устройство и акумулаторния пакет може да показват следните пиктограми:



Преди употреба, прочетете ръководството с инструкциите.



Вижте **Технически данни** за времето на зареждане.



Не докосвайте с проводими предмети.



Не зареждайте повредени акумулаторни пакети.



Не излагайте на вода.



Веднага сменяйте повредените кабели.



Зареждайте само между 4°C и 40°C.



Само за употреба на закрито.



Изхвърлете батерията с дължимата грижа за околната среда.



Зареждайте акумулаторните пакети DEWALT само със съответните зарядни устройства на DEWALT. Зареждането на батерийни пакети, различни от определените DEWALT батерии със зарядно устройство DEWALT могат да ги взривят или да доведе до други опасни ситуации.



Не изгаряйте акумулаторния пакет.



ИЗПОЛЗВАЙТЕ (без капака за транспортиране).
Пример: Wh номиналната мощност указва 108 Wh (1 батерия с 108 Wh).



ТРАНСПОРТИРАНЕ (с вграден капак за транспортиране). Пример: Номиналната мощност Wh указва 3 x 36 Wh (3 батерии от 36 Wh).

Вид батерии

DCG418 работи на 54V батерийен пакет.

Тези акумулаторни пакети може да се използват с: DCB546, DCB547, DCB548.

Вижте раздела **Технически данни** за повече информация.

Съдържание на пакета

Съдържанието на пакета включва:

- 1 Ъглошлайф
 - 1 125 мм щит (Тип 27)
 - 1 Странична дръжка
 - 1 Комплект фланци
 - 1 Шестоъгълен ключ
 - 2 Li-Ion акумулаторни пакети (T2, X2 модели)
 - 1 Ръководство с инструкции
- Проверете инструмента за повреда на частите или аксесоарите, която може да е възникнала по време на транспортирането.
 - Вземете си време да прочетете подробно това ръководство преди работа.

Маркировка върху инструментите

На инструмента са показани следните пиктограми:



Преди употреба, прочетете ръководството с инструкциите.



Носете защита за ушите.



Носете защита за очите.

Позиция на кода с датата (фиг. А)

Кода с датата **21**, който също така включва годината на производство, е отпечатана на корпуса.

Príklad:

2020 XX XX

Година на производство

Описание (Фиг. А, D, F)



ПРЕДУПРЕЖДЕНИЕ: Никога не променяйте инструмента или неговите части. Това може да доведе до лични наранявания и щети.

- 1 Пусков превключвател
- 2 Заклучващ лост
- 3 Бутон за заключване на шпиндела
- 4 Шпиндел
- 5 Странична ръкохватка
- 6 Абразивен диск (Фиг. F)
- 7 Поддържащ фланец
- 8 Резбована закрепваща гайка
- 9 Щит
- 10 Лост за освобождаване на щита
- 11 Батерийен пакет
- 12 Бутон за освобождаване на батерията
- 13 Бутон за измерване на горивото
- 14 Винт
- 15 Езичета
- 16 Отвори на предавателната кутия

Употреба по предназначение

Акумулаторният ъглошлайф DCG418 е проектиран за професионални приложения за рязане, шлайфане, шлифоване и обработка с телена четка.

НЕ използвайте в мокри условия или при наличието на запалителни течности или газове.

Този акумулаторен ъглошлайф е професионален електроинструмент.

НЕ допускайте деца в близост до инструмента. Необходим е надзор, когато този инструмент се използва от неопитен оператор.

- **Малки деца и хора с увреждания.** Този уред не е предназначен за употреба от малки деца или хора с увреждания без наблюдение.
- Този продукт не е предназначен за употреба от хора (включително деца) с намалени физически, сензорни или умствени възможности, или с липса на знания, освен ако не са под наблюдение или не са били инструктирани относно употребата на устройството от човек, отговорен

за тяхната безопасност. Никога не оставяйте сами деца с този продукт.

Електронен съединител

Електронният съединител, който ограничава въртящия момент, намалява максималната реакция на въртящия момент, предавана на оператора в случай на засядане на диска. Тази функция също така предотвратява спирането на предавките и електрическия мотор. Съединителят за ограничаване на въртящия момент е фабрично зададен и не може да се регулира.

Спирачка

След спиране на захранването, спирачката спира въртенето на колелото по-бързо от устройство без тази функция. Това подобрява ефективността и увеличава защитата на потребителя. Времето на спиране ще варира в зависимост от типа на използвания диск.

СГЛОБЯВАНЕ И РЕГУЛИРАНЕ

⚠ ПРЕДУПРЕЖДЕНИЕ: За да намалите риска от сериозно нараняване, изключете инструмента от електрическата мрежа, преди да регулирате или сваляте/поставяте представки или аксесоари. Едно нежелано действие на инструмента може да предизвика наранявания.

⚠ ПРЕДУПРЕЖДЕНИЕ: Използвайте само DEWALT акумулаторни пакети и зарядни устройства.

Монтаж на странична дръжка (Фиг. С)

⚠ ПРЕДУПРЕЖДЕНИЕ: Преди да използвате инструмента, проверете дали дръжката е здраво затегната.

⚠ ПРЕДУПРЕЖДЕНИЕ: Страничната дръжка винаги трябва да се използва, за да се поддържа контрол на инструмента по всяко време.

Завинтете плътно страничната ръкохватка **5** в един от отворите от двете страни на скоростната кутия.

За да се подобри удобството на потребителя, корпусът на скоростната кутия ще се завърти на 90° за извършване на рязане.

Завъртане на корпуса на скоростната кутия (Фиг. А)

1. Отстранете четирите ъглови винта, закрепващи корпуса на скоростната кутия към корпуса на двигателя.
2. Без да отделяте корпуса на скоростната кутия от корпуса на двигателя, завъртете главата на корпуса на скоростната кутия в желаното положение.

БЕЛЕЖКА: Ако скоростната кутия и мотора се отделят с повече от 3,17 мм, инструментът трябва да бъде ремонтиран и повторно монтиран в упълномощен сервизен център на DEWALT. Неизправността на инструмента може да доведе до отказ на мотора и лагера.

3. Поставете отново винтовете, за да прикрепите скоростната кутия към корпуса на мотора. Затегнете

винтовете до въртящ момент 2,25 N м. Прекаленото затягане би могло да доведе до сваляне на винтовете.

Щитове

⚠ ВНИМАНИЕ: Щитовете трябва да се използват с всички шлифовъчни дискове, режещи дискове, полиращи дискове, телени четки и телени дискове. Инструментът може да се използва без предпазител само при шлайфане с обикновени шлифовъчни дискове. Вижте Фигура А, за предпазителите, предоставени с уреда. За някои приложения може да изисква закупуването на правилния щит от вашия местен дилър илиоторизиран сервизен център.

БЕЛЕЖКА: Машинното шлифване и рязане може да се извърши с колела тип 27 проектирани и определени за тази цел; дисковете с плътност 6,35 мм са предназначени за повърхностно шлайфане, докато по-тънките дискове тип 27 трябва да бъдат проверени за етикета на производителя, за да се види дали те могат да се използват за повърхностно шлайфане или само за шлайфане/рязане. За всеки диск, при който е забранено повърхностното шлайфане, трябва да се използва щит тип 1. Рязането може да се извърши и с помощта на диск тип 1 и щит тип 1.

БЕЛЕЖКА: Вижте Таблица с аксесоари, за да изберете подходящата комбинация щит/аксесоар.

Регулиране и монтаж на щита (Фиг. D, E)

⚠ ВНИМАНИЕ: Изключете устройството и извадете комплекта батерии от инструмента, преди да извършите каквито и да било настройки или да сваляте или инсталирате приставки или аксесоари.

⚠ ВНИМАНИЕ: ПРЕДИ да работите с инструмента, не забравяйте да установите коя опция за настройка е зададена на инструмента.

Възможности за регулиране

Вашият шлайф предлага възможности за регулиране щита с единично и двойно докосване.

- **Единично докосване:** Когато *захваната страна* на освобождаващия лост **10** на щита е захваната, предпазителят може лесно да се позиционира отново чрез завъртане по посока на часовниковата стрелка. Не е необходимо лостът да бъде натиснат, за да завие щита.
- **Двойно докосване:** Когато *правоъгълната страна* на освобождаващия лост **10** е захваната, щита може да бъде преместен чрез натискане на лостчето за освобождаване на щита и завъртане на щита.



Едно докосване



Две докосвания

Настройване на опциите за корекция на щита

За да регулирате лоста за освобождаване на щита **10** за желаната опция за настройка:

1. Извадете винта **14**, като използвате приставка.
2. Свалете лостчето за освобождаване на предпазителя. Изберете края на лоста за желаната опция за настройка. Единичното докосване ще използва захванатия край на лоста. Двойното докосване ще използва закръгления край.
3. Сменете лоста, като поставите избрания край под пружината **13**. Уверете се, че лостът е в правилен контакт с пружината
4. Поставете обратно винта.

Монтаж на щита (Фиг. D)

1. Натиснете лоста за освобождаване на предпазителя **10**.
2. Докато държите лоста за освобождаване на щита, подравнете езичетата **15** на щита с отворите **16** на скоростната кутия.
3. Като държите лоста за освобождаване на щита отворен, натиснете щита надолу, докато предпазните шифтове се захванат и ги завъртите в улея на главината на скоростната кутия. Освободете лостчето за освобождаване на предпазителя.
4. С шпиндела, насочен към оператора, завъртете защитния капак по посока на часовниковата стрелка в желаното работно положение. Тялото на щита трябва да бъде разположено между шпиндела и оператора, за да осигури максимална защита на оператора.

ЗАБЕЛЕЖКА: Лостът за освобождаване на щита трябва да щракне в един от отворите за подравняване **17** на втулката на щита. Това гарантира, че щита е стабилен.

5. За да свалите щита, изпълнете стъпки 1-3 от тези инструкции в обратен ред.

Фланци и дискове

Монтаж на безвтулковни дискове (Фиг. F)



ПРЕДУПРЕЖДЕНИЕ: *Неправилното поставяне на фланеца/гайката/диска може да доведе до сериозно нараняване (или повреда на инструмента или диска).*



ВНИМАНИЕ: *Включените фланци трябва да се използват с шлифовъчни дискове тип 27 и тип 42, както и режещи дискове Тип 1 и тип 41. Вижте Таблица с аксесоари за повече информация.*



ПРЕДУПРЕЖДЕНИЕ: *При използване на режещи дискове е необходим затворен двустранен щит.*



ПРЕДУПРЕЖДЕНИЕ: *Използването на повреден фланец или щит, или неизползване на подходящ фланец и щит може да доведе до нараняване, дължащо се на счупване на диска и контакт с диска. Вижте Таблица с аксесоари за повече информация.*

1. Поставете инструмента на маса, пазете го.
2. Монтирайте нерезбованият опорен фланец **7** на шпиндела **4** с повдигнат център (пилот) насочен към диска.

3. Поставете диска към опорния фланец, центрирайки диска върху повдигнатия център (пилот) на опорния фланец.
4. Докато натискате бутона за заключване на шпиндела и с вдлъбнатините нагоре от колелото, завъртете закрепващата гайка **8** на шпиндела така, че каналите да зацепят двата отвора в шпиндела.
5. Докато натискате бутона за заключване на шпиндела, затегнете заключващия фланец с гаечен ключ.
6. За да свалите диска, натиснете бутона за заключване на шпиндела и разхлабете резбованият заключващ фланец с гаечния ключ.

Монтаж на шлифовъчни подложки (Фиг. A, F)

БЕЛЕЖКА: Не се изисква използването на щит с дискове за шлифване, които използват подложки, често наричани влакнести дискове със смола. Тъй като за тези аксесоари не се изисква щит, предпазителят може или не може да се постави правилно, ако се използва.



ПРЕДУПРЕЖДЕНИЕ: *Неправилното поставяне на фланеца/гайката/диска може да доведе до сериозно нараняване (или повреда на инструмента или диска).*



ПРЕДУПРЕЖДЕНИЕ: *Правилният щит трябва да бъде повторно инсталиран за шлайф диск, режещ диск, полиращ диск, приложения за телена четка или телен диск след приключване на полирането.*

1. Поставете или завийте по подходящ начин подложката **18** на шпиндела.
2. Поставете полиращият диск **19** върху подложката **18**.
3. Докато натискате заключващото устройство на шпиндела **3** завъртете гайката **20** върху шпиндела, като издърпате повдигнатата главина на гайката в центъра на шлифовъчния диск и подложката.
4. Затегнете закрепващата гайка на ръка. След това натиснете бутона за заключване на шпиндела, докато въртите полиращият диск, докато полиращият диск и затягащата гайка са плътно заедно.
5. За да свалите диска, хванете и завъртете подложката и полиращата подложка, докато натискате бутона за заключване на шпиндела.

Монтаж и демонтаж на дискове с главина (Фиг. G)

Дисковете с главина се монтират директно на резбования шпиндел M14.

Резбовката на аксесоара трябва да съвпада с резбовката на шпиндела.

1. Свалете опорния фланец чрез издърпване от инструмента.
2. Завийте на ръка диска към шпиндела **4**.
3. Натиснете бутона за заключване на шпиндела **3** и използвайте гаечен ключ, за да затегнете главината на диска.
4. За да свалите диска, направете процедурата по-горе в обратен ред.

ЗАБЕЛЕЖКА: Ако не монтирате правилно диска преди да включите инструмента, това може да доведе до повреда на инструмента или диска.

Монтаж на конусовидни телени четки и телени дискове (Фиг. А)



ПРЕДУПРЕЖДЕНИЕ: Неправилното поставяне на фланеца/гайката/диска може да доведе до сериозно нараняване (или повреда на инструмента или диска).



ВНИМАНИЕ: За да намалите риска от нараняване, носете работни ръкавици при работа с телени четки и дискове. Те могат да станат остри.



ВНИМАНИЕ: За да се намали рискът от повреда на инструмента, диска или четката не трябва да се докосват, когато са монтирани или докато са в употреба. В аксесоара може да възникне невидима за окото повреда, което да доведе до скъсване на кабелите от диска или конуса.

Конусовидните телени четки или телени дискове се монтират директно върху шпиндела с резба без използване на фланци. Използвайте само телени четки или дискове с резба на главината М14. Тези аксесоари се предлагат срещу допълнително заплащане от вашия местен дилър или оторизиран сервизен център.

1. Поставете инструмента на маса, пазете го.
2. Завинтете на ръка диска на шпиндела.
3. Натиснете бутона за заключване на шпиндела **3** и използвайте гаечен ключ върху главината на теления диск или четка, за затягане на диска.
4. За да свалите диска, извършете горната процедура в обратен ред.

ЗАБЕЛЕЖКА: За да намалите риска от повреда на инструмента, добре поставете главината на диска преди да включите инструмента.

Преди започване на работа

- Монтирайте щита и съответния диск или колело. Не използвайте прекомерно износени дискове или колела.
- Уверете се, че вътрешният и външният фланец са монтирани правилно. Следвайте инструкциите, дадени в **Таблицата с аксесоари за шлифване и рязане.**
- Уверете се, че диска или колелото се върти по посока на стрелката на аксесоара на инструмента.
- Не използвайте повреден аксесоар. Преди всяка употреба проверявайте аксесоарите, като например абразивните дискове за цепенатини и пукнатини, подпорна подложка за пукнатини, скъсване или излишно износване, телена четка за разхлабени или напукани проводници. Ако машината или аксесоарът са изпуснати, проверете за повреда или инсталирайте неповреден аксесоар. След като проверите и монтирате аксесоар, пазете себе си и други странични лица далече от равнината на въртящия се аксесоар и управлявайте електроинструмента при максимална скорост на

зареждане за една минута. Повредените аксесоари обикновено се разпадат по време на това тестово време.

РАБОТА

Инструкции за употреба



ПРЕДУПРЕЖДЕНИЕ: Винаги спазвайте инструкциите за безопасност и приложимите разпоредби.



ПРЕДУПРЕЖДЕНИЕ: За да намалите риска от сериозно нараняване, изключете инструмента от електрическата мрежа, преди да регулирате или свалите/поставяте представки или аксесоари. Едно нежелано задействане на инструмента може да предизвика наранявания.



ПРЕДУПРЕЖДЕНИЕ:

- Уверете се, че всички материали, които трябва да бъдат заземени или нарязани, са закрепени на място.
- Застопорете и укрепете детайла. Използвайте скоби или менгеме, за да застопорите и поддържате детайла на стабилна платформа. Важно е да захващате и поддържате детайла сигурно, за да предотвратите движението на детайла или загуба на контрол. Движението на детайла или загубата на контрол може да създаде опасност и да причини телесни повреди.
- **Укрепете панелите или всякакви извънгабаритни детайли, за да се сведе до минимум рискът от захващане на колелата и откат.** Големите детайли са склонни към огъване под собствената си тежест. Опорите трябва да се поставят под работния детайл в близост до линията на рязане и близо до ръба на детайла от двете страни на колелото.
- Нанасяйте само лек натиск върху инструмента. Не упражнявайте странично налягане върху диска.
- Винаги носете стандартни работни ръкавици, докато работите с този инструмент.
- Скоростната кутия става много гореща по време на употреба.
- Винаги монтирайте щита и съответния диск или колело. Не използвайте прекомерно износени диск или колело.
- Уверете се, че вътрешният и външният фланец са монтирани правилно.
- Уверете се, че диска или колелото се върти по посока на стрелката на аксесоара на инструмента.
- Избягвайте претоварване. Ако инструмента се нагорещи, оставете го да работи няколко минути без натоварване, за да охладите аксесоара. Не докосвайте аксесоарите преди да

се охлаждат. Дискете стават много горещи по време на употреба.

- Никога не работете с шлайф конуса без подходящ предпазен щит на място.
- Не използвайте електроинструмента със стойка за отрязване.
- Никога не използвайте уплътнители заедно със свързващи абразивни продукти.
- Имайте предвид, колелото продължава да се върти, след като инструментите са изключени.

Поставяне и сваляне на акумулаторния пакет от инструмента (Фиг. В)

БЕЛЕЖКА: Уверете се, че батерийния пакет **11** е напълно зареден.

Монтиране на акумулаторния пакет на дръжката на инструмента

1. Подравнете комплекта батерии **11** с релсите вътре в дръжката на инструмента (Фиг. В).
2. Приплъзнете го в дръжката, докато батерийният пакет се вмести плътно в инструмента и внимавайте да чуете щракване, когато е поставен на място.

Сваляне на батерийния пакет от инструмента

1. Натиснете бутона за освобождаване **12** и силно издърпайте батерийния пакет от дръжката на инструмента.
2. Вкарайте батерийния пакет в зарядно устройство, както е описано в раздела за зареждане от това ръководство.

Акумулаторни пакети за нивото на зареждане (Фиг. В)

Някои батерийни пакети на DeWALT включват индикатори за нивото на зареденост на батериите и се състоят от три зелени светодиодни лампички, които отчитат моментното ниво на зареденост на батериите.

За задействане на указателя за зареденост, натиснете и задръжте бутона на указателя **13**. Ще светне комбинация от трите светодиодни лампи, които ще укажат нивото на зареждане. Когато нивото на заряд в батерията е под използваемия лимит, индикатора за горивото няма да светне и батерията ще трябва да се презарежда.

БЕЛЕЖКА: Индикаторът на горивото е само показател на нивото на зареждане на акумулаторния пакет. Той не указва функционалността на инструмента и е обект на промяна, въз основа на продуктите компоненти, температурата и приложението за крайния потребител.

Правилна позиция на ръцете (Фиг. А, I)



ПРЕДУПРЕЖДЕНИЕ: За да намалите риска от сериозно нараняване, **ВИНАГИ** използвайте подходяща позиция на ръцете, както е показано.



ПРЕДУПРЕЖДЕНИЕ: За намаляване на риска от сериозно нараняване, **ВИНАГИ** дръжте здраво в очакване на неочаквана реакция.

Правилната позиция на ръката изисква една ръка върху страничната дръжка **5** а другата страна върху тялото на инструмента, както е показано на фигура I.

Пусков превключвател и заключващ лост (Фиг. H)



ПРЕДУПРЕЖДЕНИЕ: Преди да използвате инструмента, проверете дали дръжката е здраво затегната.

1. За да включите инструмента, натиснете заключващия лост **2** към задната част на инструмента, след това натиснете падащият пусков превключвател **1**. Инструментът ще работи, докато превключвателя е натиснат.
2. Изключете инструмента, като освободите освобождаващият превключвател.



ПРЕДУПРЕЖДЕНИЕ: Задръжте страничната дръжка и тялото на инструмента здраво, за да поддържате управлението на инструмента при стартиране и по време на употреба, и докато диска или аксесоара не спре да се върти. Уверете се, че колелото е спряло напълно, преди да поставите инструмента долу.



ПРЕДУПРЕЖДЕНИЕ: Оставете инструмента да достигне пълни обороти, преди да докоснете инструмента до работната повърхност. Повдигнете инструмента от работната повърхност, преди да го изключите.

Заклучване на шпиндела (Фиг. А)

Заклучването на шпиндела **3** е предвиден, за да се предотврати завъртането на шпиндела при монтажа или свалянето на дискете. Задействайте блокировката на шпиндела само, когато инструментът е изключен и от захранването и е спрял напълно.

ЗАБЕЛЕЖКА: За да намалите риска от повреда на инструмента, не включвайте блокировката на шпиндела докато инструмента работи. Ще настъпи повреда на инструмента и прикрепеният аксесоар може да се отдели, което може да доведе до нараняване.

За да включите заключването, натиснете бутона за заключване на шпиндела **3** и завъртете шпиндела, докато не можете да завъртите шпиндела по-нататък.

Повърхностно шлайфане, полиране и обработка с телена четка

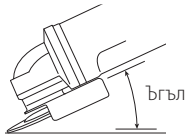


ВНИМАНИЕ: Винаги използвайте правилния щит според инструкциите в това ръководство.

За извършване на работа върху повърхността на детайл:

1. Оставете инструмента да достигне пълни обороти, преди да докоснете инструмента до работната повърхност.
2. Приложете минимално налягане върху работната повърхност, позволявайки на инструмента да работи с висока скорост. Скоростта на отстраняване на материала

е най-голяма, когато инструментът работи с висока скорост.



3. Поддържайте подходящ ъгъл между инструмента и работната повърхност. Вижте диаграмата според конкретната функция.

Функция	Ъгъл
Шлайфмашина	20°-30°
Полиране с флап диск	5°-10°
Полиране с подложка	5°-15°
Обработка с телена четка	5°-10°

4. Поддържайте контакт между ръба на колелото и работната повърхност.
 - При шлифване, полиране с флап дискове или телена четка, движете инструмента непрекъснато напред и назад, за да избегнете появата на вдлъбнатини в работната повърхност.
 - При шлифване с подложка, движете инструмента непрекъснато в права линия, за да предотвратите изгаряне и извъртане на работната повърхност.

БЕЛЕЖКА: Оставянето на инструмента да почива на работната повърхност без движение може да повреди обработвания детайл.

5. Махнете инструмента от работната повърхност, преди да го изключите. Оставете инструмента да спре да се върти, преди да го сложите долу.



ВНИМАНИЕ: Използвайте допълнителни грижи, когато работите върху ръба, тъй като може да се появи внезапно рязко движение на шлайф машината.

Предпазни мерки, които трябва да вземете, когато работите върху боядисан детайл

1. Полирането или обработването с телена четка върху оловна боя НЕ СЕ ПРЕПОРЪЧВА поради трудността при контролирането на замърсения прах. Най-голямата опасност от оловно отравяне е за деца и бременни жени.
2. Тъй като е трудно да се определи дали дадена боя съдържа или не олово без химичен анализ, препоръчваме следните предпазни мерки при полиране върху боя:

Лична безопасност

1. Деца или бременни жени не трябва да влизат в работната зона, където се извършва шлифване на боя или обработка с телена четка, докато не е извършено почистване.
2. Маска срещу прах или респиратор трябва да се носят от всички лица, влизащи в работната зона. Филтърът трябва да се подменя ежедневно или когато лицето има затруднено дишане.

БЕЛЕЖКА: Трябва да се използват само тези прахови маски, подходящи за работа с оловен прах и изпарения. Обикновените маски за работа с боя не предлагат тази защита. Обърнете се към местния дилър на хардуера за подходяща одобрена от N.I.O.S.H. маска.

3. В работната зона НЕ ТРЯБВА ДА СЕ ХРАНИТЕ, ПИЕТЕ или ПУШИТЕ ТЮТЮН, за да се предотврати поглъщането на замърсени частици боя. Работниците трябва да се измият и да са чисти ПРЕДИ ядене, пиене или пушене. В работната зона не трябва да се оставят остатъци от храна, напитки, цигари, където прахът ще се отложи върху тях.

Безопасност на околната среда

1. Боята трябва да се отстрани по такъв начин, че да се сведе до минимум образуването на прах.
2. Зоните, където се извършва отстраняването на боята, трябва да бъдат запечатани с пластмасов лист с дебелина 4 мм.
3. Шлифоването трябва да се извърши по начин, по който да се намали изтичането на прах от боята извън работната зона.

Почистване и изхвърляне

1. Всички повърхности в работната зона трябва да се почистват ежедневно по време на шлайфане. Вакуумните филтърни торбички трябва да се сменят често.
2. Пластмасовите кърпички трябва да се събират и изхвърлят заедно с насъбрания прах или други отпадъци. Те трябва да се поставят в запечатани контейнери за отпадъци и да се изхвърлят чрез редовни процедури за събиране на отпадъци. По време на почистването децата и бременните жени трябва да бъдат държани далеч от непосредствената работна зона.
3. Всички играчки, мебели, които се перат, и прибори, използвани от деца, трябва да се измият обилно, преди да се използват отново.

Шлайфане и рязане на ръб (Фиг. J)



ПРЕДУПРЕЖДЕНИЕ: Не използвайте дискове за шлифване/рязане за повърхностно шлайфане, защото тези дискове не са предназначени за странично налягане, срещано при повърхностно шлифване. Може да се стигне до счупвания на диска и нараняване.



ВНИМАНИЕ: Дисковете, използвани за шлайфане и рязане на ръбове, могат да се счупят или да отскочат, ако се огънат или се завъртят, докато инструментът се използва. При всички операции по шлайфане/рязане на ръба, отворената страна на щита трябва да бъде разположена далеч от оператора.

ЗАБЕЛЕЖКА: Шлифване/рязане на ръб с диск тип 27 трябва да бъде ограничено до плитко рязане и дълбаене на по-малко от 13 мм дълбочина, когато диска е нов. Намалете дълбочината на рязане/дълбаене, равна на намаляването на радиуса на диска, тъй като той се изхабява. За

повече информация вижте **Таблица с аксесоари**.
Шлифоване/рязане на ръб с колело тип 1 изисква използването на щит тип 1.

1. Оставете инструмента да достигне пълни обороти, преди да докоснете инструмента до работната повърхност.
2. Приложете минимално налягане върху работната повърхност, позволявайки на инструмента да работи с висока скорост. Нивото на шлифоване/рязане е по-голямо, когато инструмента работи на високи обороти.
3. Застанете така, че отворената страна на диска да е обърната далече от вас.
4. След като започне рязането и се образува вдлъбнатина в детайла, не променяйте ъгъла на рязане. Промяната на ъгъла ще доведе до огъване на диска и може да доведе до счупване на диска. Дискете за шлифоване на ръбовете не са проектирани да издържат страничните налягания, причинени от огъване.
5. Извадете инструмента от работната повърхност, преди да го изключите. Оставете инструмента да спре да се върти, преди да го сложите долу.

Метални приложения

Когато използвате инструмента с метални приложения, уверете се, че е поставено устройство за дефектнотокова защита (ДТЗ) за да се избегнат остатъчните рискове, причинени от метални стружки.

Ако захранването е изключено от ДТЗ, занесете инструмента в упълномощен сервизен център на DEWALT.



ПРЕДУПРЕЖДЕНИЕ: При екстремни условия на работа може да се натрупа проводящ прах в корпуса на машината при работа с метал. Това може да доведе до отслабване на защитната изолация в машината с потенциална опасност от токов удар.

За да избегнете натрупването на метални стружки в машината, препоръчваме ежедневно да изчиствате вентилационните отвори. Вижте раздела **Поддръжка**.

Рязане на метал

За рязане със свързани абразиви, винаги използвайте предпазител тип 1.

При рязане работете с умерено подаване, адаптирано към материала за рязане. Не упражнявайте натиск върху режещия диск, не накланяйте и не клатете машината.

Не намалявайте скоростта на движение на режещите дискове, като прилагате странично налягане.

Машината винаги трябва да работи в движение нагоре.

В противен случай съществува опасност тя да бъде изтласкана неконтролируемо от рязането.

При рязане на профили и квадратни ленти е най-добре да започнете от най-малкото напречно сечение.

Грубо шлайфане

Никога не използвайте режещ диск за грубо обработване.

Винаги използвайте щит тип 27.

Най-добри резултати при груба обработка се постигат при настройка на машината под ъгъл от 30° до 40°. Преместете машината напред и назад с умерено налягане. По този начин детайлът няма да стане твърде горещ, няма да се обезцвети и няма да се образуват канали.

Рязане на камък

Машината се използва само за сухо рязане.

За рязане на камък е най-добре да използвате диамантен режещ диск.

Работете с машината само с допълнителна маска за защита от прах.

Работен съвет

Внимавайте при рязане на отвори в структурните стени.

Отворите в структурните стени са предмет на специфичните за страната разпоредби. Тези правила трябва да се спазват при всякакви обстоятелства. Преди да започнете работа, консултирайте се с отговорния строителен инженер, архитект или строителен надзорник.

ПОДДРЪЖКА

Вашият електроинструмент на DEWALT е създаден за продължителна и дългосрочна работа с минимална поддръжка.

Продължителната и задоволителна работа зависи от правилната грижа за инструмента и от редовното почистване.



ПРЕДУПРЕЖДЕНИЕ: За да намалите риска от сериозно нараняване, изключете инструмента от електрическата мрежа, преди да регулирате или сваляте/поставяте представки или аксесоари. Едно нежелано задействане на инструмента може да предизвика наранявания.

Зарядното устройство и акумулаторният пакет не могат да се сервизират.



Смазване

Вашият електроинструмент трябва да се смазва допълнително.



Почистване



ПРЕДУПРЕЖДЕНИЕ: Издухвайте замърсяванията и праха на основния корпус със сух въздух винаги, когато забележите събиране на мръсотия в и около вентилационните отвори. Носете одобрена защита за очите и одобрена защитна противопрахова маска, когато извършвате тази процедура.



ПРЕДУПРЕЖДЕНИЕ: Никога не използвайте разтворители или други химикали за почистване на

неметалните части на инструмента. Тези химикали могат да влошат качеството на материалите, използвани за тези части. Използвайте намокрена с вода и мек сапун кърпа. Никога не допускате влизането на течности в инструмента; никога не потапяйте в течност която и да е част на инструмента.

Допълнителни аксесоари



ПРЕДУПРЕЖДЕНИЕ: Понеже с този инструмент не са тествани аксесоари, различни от предложените от DeWALT, използването на такива аксесоари с този инструмент може да е опасно. За да се намали риска от нараняване, използвайте само препоръчаните от DeWALT аксесоари с този продукт.

Посъветвайте се с вашия доставчик за по-подробна информация относно подходящите аксесоари.

Защита на околната среда



Разделно събиране. Продуктите и батериите, отбелязани с този символ не трябва да се изхвърлят с битовите отпадъци.



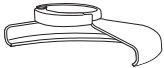

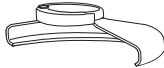


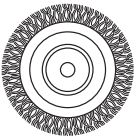


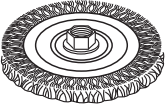
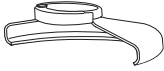


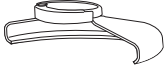

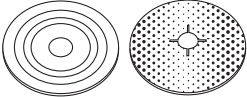
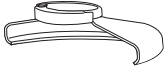



Продуктите и батериите съдържат материали, които могат да бъдат възстановени или рециклирани, което намаляване търсенето на суровини. Моля, рециклирайте електрически продукти и батериите в съответствие с местните разпоредби. Повече информация можете да намерите на www.2helpU.com.

Презареждащ се акумулаторен пакет

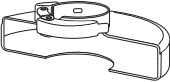

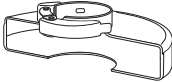

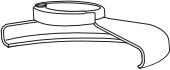
Този акумулаторен пакет с продължителен живот трябва да се презарежда, когато вече не може да отдава достатъчно мощност при работи, където преди е работел с лекота. В края на своя техничен живот, го изхвърлете с внимание за околната среда:

- Напълно изтощете батерийния пакет, след това го свалете от инструмента.
- Li-Ion клетки могат да се рециклират. Занесете ги на своя дилър или на местната станция за рециклиране. Събраните акумулаторни пакети ще бъдат рециклирани или изхвърлени подходящо.

Диаграма на аксесарите за шлифване и рязане

Тип на щита	Аксесоар	Описание	Как да поставим шлайф машина
 Тип 27 Щит		Диск за шлифване с притиснат център	 Щит тип 27
		Флап диск	 Поддържащ фланец
		Телени дискове	 Диск с притиснат център тип 27  Резбована закрепваща гайка
		Телени дискове с резбована гайка	 Щит тип 27  Телен диск
		Телен конус с резбована гайка	 Щит тип 27  Телена четка
		Подложка/шкурка	 Щит тип 27  Гумена подложка  Полиращ диск  Резбована закрепваща гайка

Диаграма на аксесарите за шлифване и рязане

Тип на щита	Аксесоар	Описание	Как да поставим шлайф машина
 Тип 1 Щит		Диск за рязане на зидария, свързан	 Щит тип 1  Поддържащ фланец  Режещ диск  Резбована закрепваща гайка
		Диск за рязане на метали, свързан	
 Тип 1 Щит ИЛИ  Тип 27 Щит		Диамантени режещи дискове	

Stanley Black & Decker
 Phoenicia Business Center
 Strada Turturelelor, nr 11A, Etaj 6, Modul 15,
 Sector 3 Bucuresti
 Telefon: +4021.320.61.04/05