

**DEWALT**®

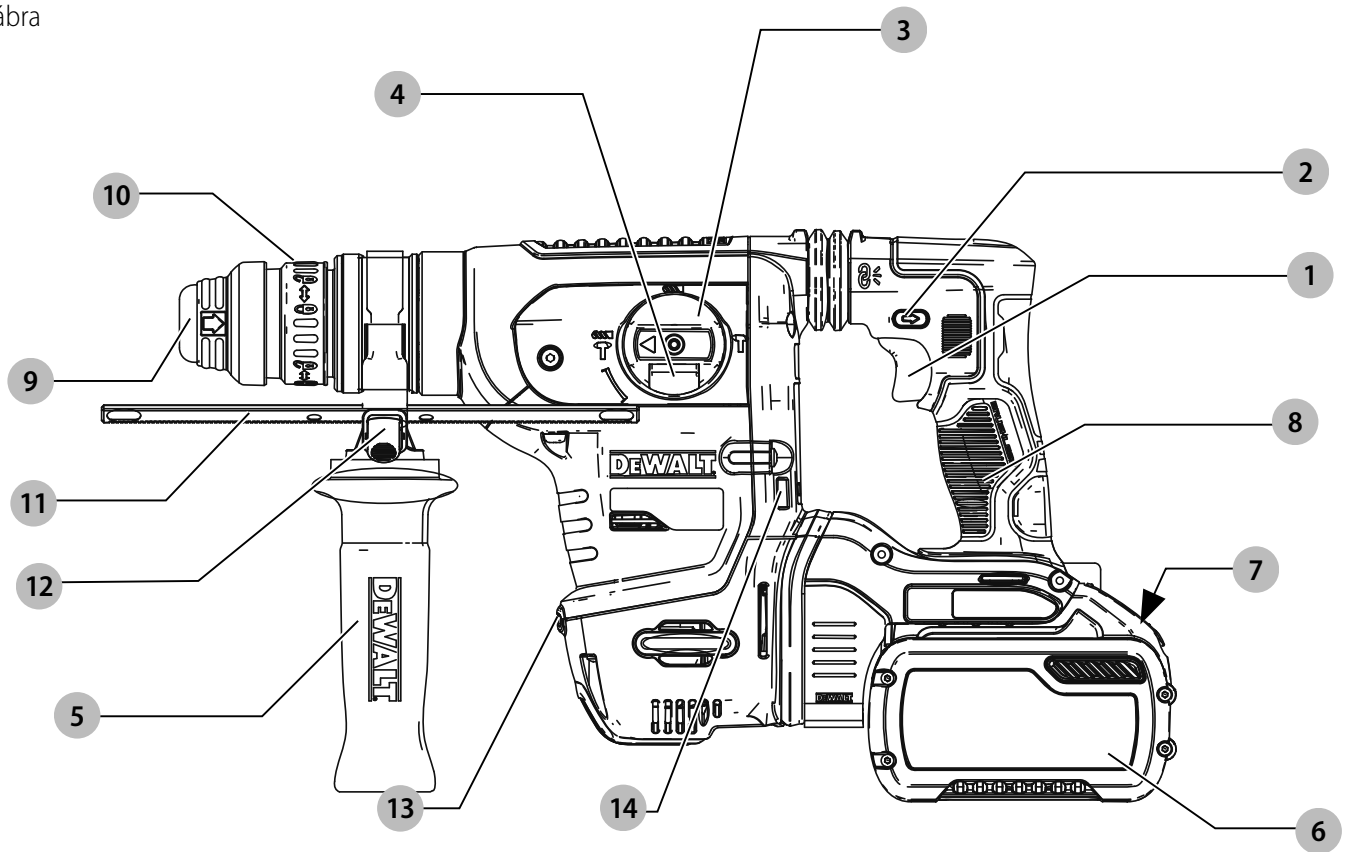
**XR FLEX  
VOLT™  
LI-ION**

**533228 - 97 H**

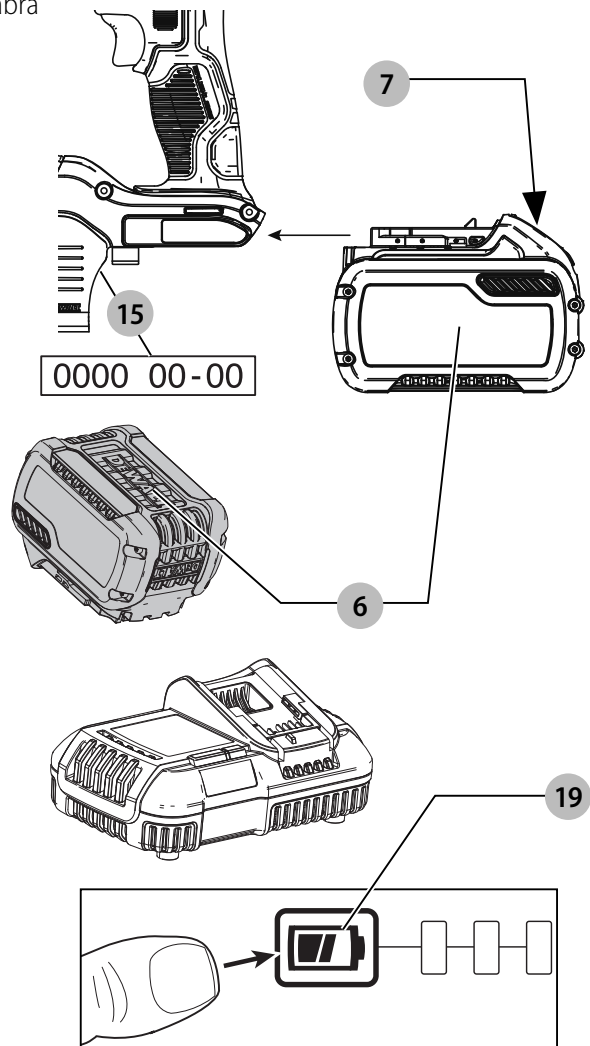
Fordítás az eredeti kezelési útmutató alapján készült

**DCH417**

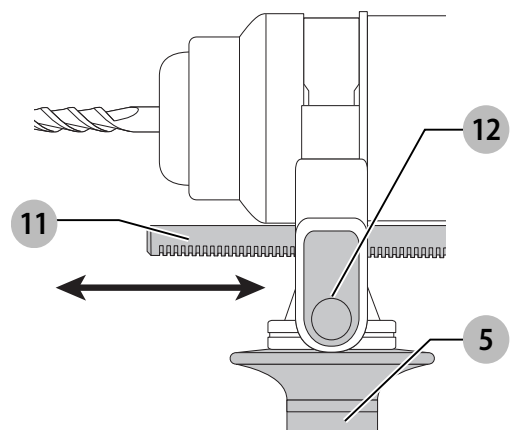
A ábra



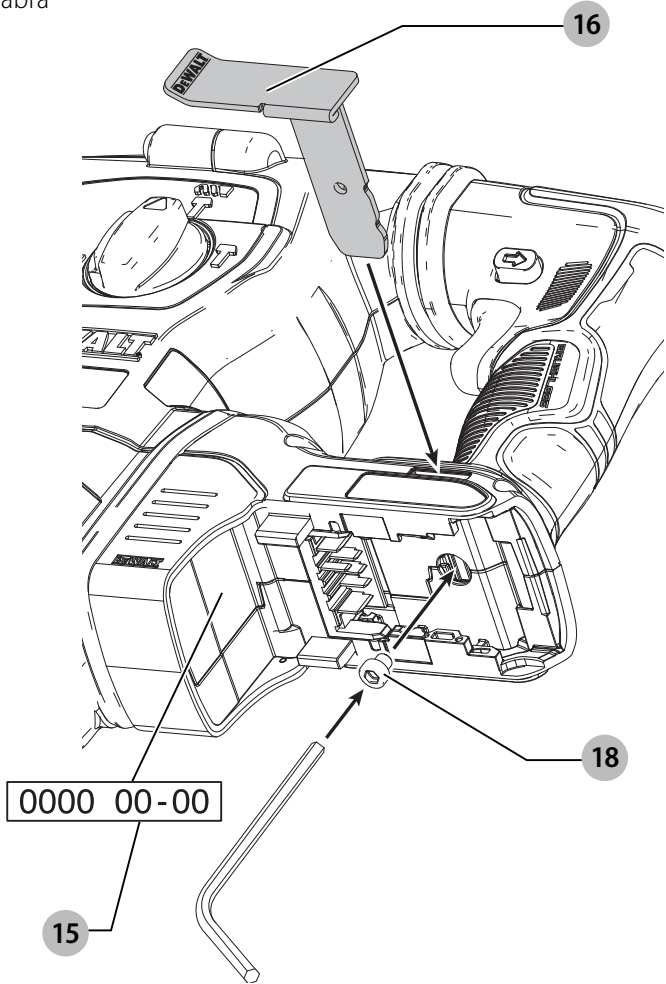
B ábra



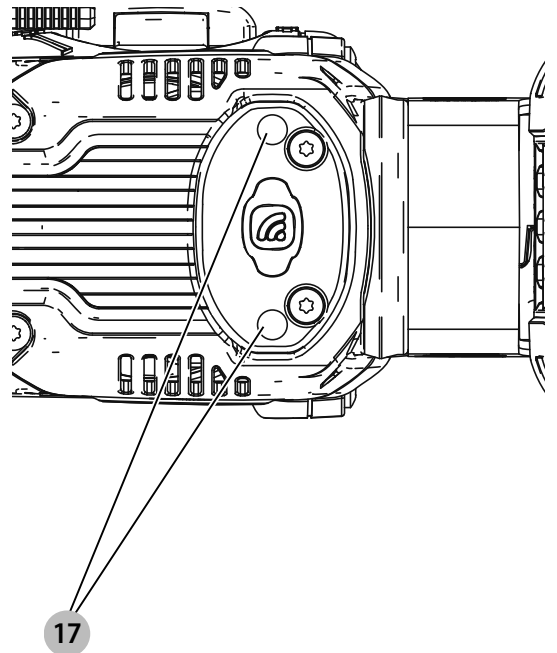
C ábra



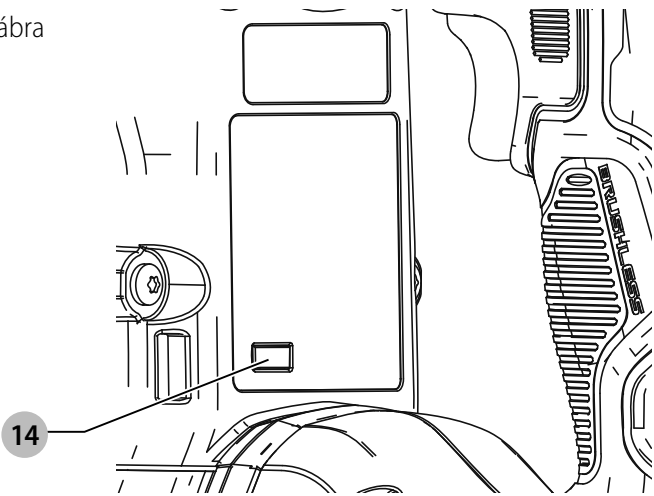
D ábra



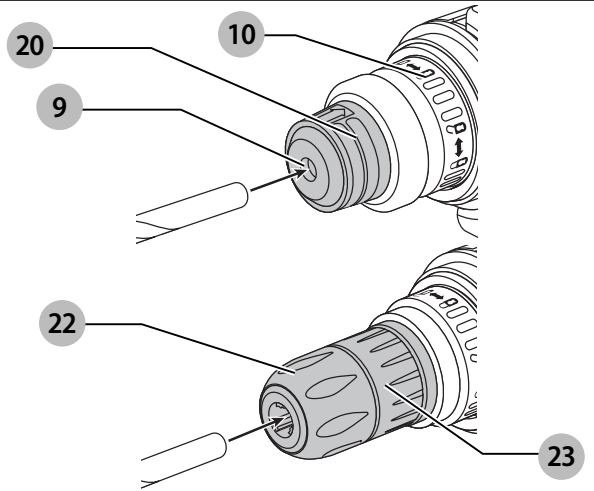
E ábra



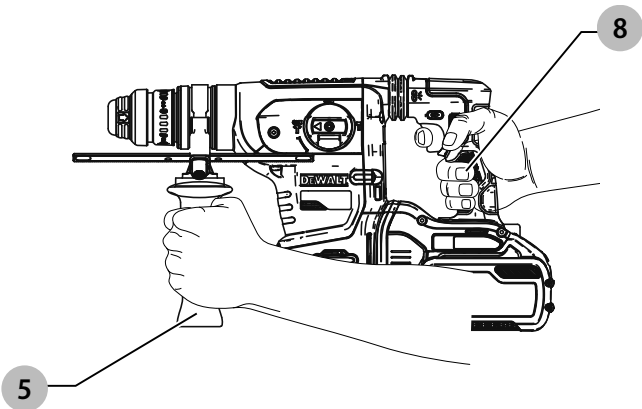
F ábra



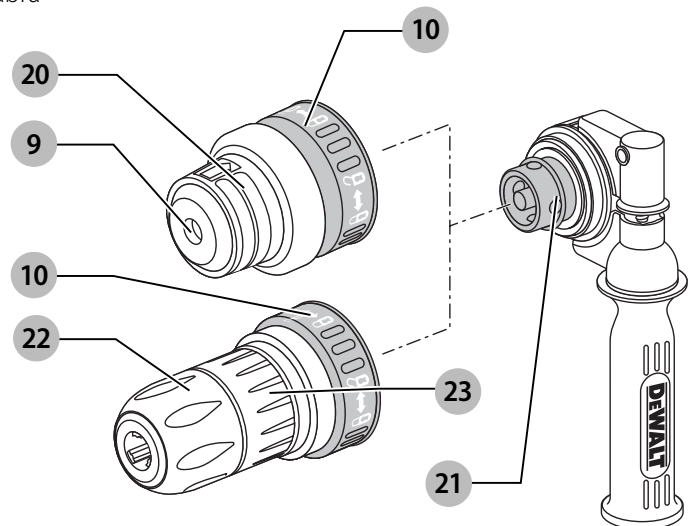
G ábra



H ábra



I ábra



# NAGY TELJESÍTMÉNYŰ AKKUMULÁTOROS FÚRÓKALAPÁCS

## DCH417

### Szívből gratulálunk!

Köszönjük, hogy DEWALT terméket választott. Sokévi tapasztalatunk, valamint az átgondolt termékfejlesztés és innováció teszi a DEWALT termékeket a professzionális felhasználók egyik legmegbízhatóbb partnerévé.

### Műszaki adatok

		DCH417
Feszültség	$V_{DC}$	54
Típus		1
Üresjárat sebesség	$\text{min}^{-1}$	0–725
Üresjárat iütszám	bpm (ütés/perc)	0–4200
Ütőenergia (EPTA 05/2009)	J	4,5
Maximális fúráteljesítmény acélba/fába/betonba	mm	13/32/32
Maximális magátmérő	mm	127
Optimális fúrókapacitás betonba	mm	10–24
Optimális magfúrókapacitás betonba	mm	52–80
Szerszámefogó		SDS plus®
Gyűrű átmérője	mm	54
Akkumulátor típusa		Li-ion
Súly (akkusomag nélkül)	kg	4,1

Zaj és súlyozott effektív rezgés gyorsulás értékei (három tengely vektorösszege) az EN60745-2-6 szabvány szerint:

$L_{pA}$ (kibocsátott hangnyomásszint)	dB(A)	92
$L_{WA}$ (hangteljesítményszint)	dB(A)	103
K (toleranciafaktor az adott hangszintnél)	dB(A)	3

Beton fúrásánál		
Súlyozott effektív rezgés gyorsulás kibocsátási érték $a_{h,HD} =$	$\text{m/s}^2$	6,3
Toleranciafaktor K =	$\text{m/s}^2$	1,5
Vésésnél		
Súlyozott effektív rezgés gyorsulás kibocsátási érték $a_{h,Cheq} =$	$\text{m/s}^2$	5,2
Toleranciafaktor K =	$\text{m/s}^2$	1,5
Fém fúrásánál		
Súlyozott effektív rezgés gyorsulás kibocsátási érték $a_{h,D} =$	$\text{m/s}^2$	$\leq 2,5$
Toleranciafaktor K =	$\text{m/s}^2$	1,5
Csavarozásnál		
Kibocsátott súlyozott effektív rezgés gyorsulás értéke $a_h =$	$\text{m/s}^2$	$\leq 2,5$
Toleranciafaktor K =	$\text{m/s}^2$	1,5

Az adatlapon megadott súlyozott effektív rezgés gyorsulási és/ vagy zajkibocsátási értéket az EN60335-2-69EN60745 szabvány szerinti sztenderdizált teszt alapján határoztuk meg, így az egyes szerszámok értékei egymással összehasonlíthatók.

Az érték felhasználható a súlyozott effektív rezgés gyorsulásnak való kitettség mértékének előzetes becsléséhez is.



**FIGYELMEZTETÉS:** Az itt megadott zajkibocsátási érték a szerszám főbb alkalmazásaira vonatkozik. Ha viszont más alkalmazásokra, más tartozékokkal használják, vagy nincs megfelelően karbantartva, a súlyozott effektív rezgés gyorsulás a megadott értéktől eltérhet. Ilyen esetben a kezelő kitettsége a munkavégzés teljes időtartama alatt jelentős mértékben megnövekszik.

A súlyozott effektív rezgés gyorsulásnak való kitettség mértékének becslésekor azokat az időtartamokat is figyelembe kell venni, amikor a szerszám ki van kapcsolva, vagy amikor működésben van, de éppen nem végeznek vele munkát. Ilyen esetben a munkavégzés teljes időtartamára számított kitettség mértéke jelentősen csökkenhet.

További biztonsági intézkedéseket is kell hozni, amelyek védik a kezelőt a súlyozott effektív rezgés gyorsulás és/vagy a zaj káros hatásától, például: a szerszám és tartozékainak karbantartása, a kezek melegen tartása (a súlyozott effektív rezgés gyorsulás szempontjából releváns), munkaritmus megszervezése.

### CE megfelelési nyilatkozat

#### Gépekre vonatkozó irányelv és rádióberendezésekre vonatkozó irányelv



#### Nagy igénybevételre tervezett akkumulátoros SDS max® kombinált fúrókalapács DCH417

A DEWALT kijelenti, hogy a **Műszaki adatok** cím alatt ismertetett termékek megfelelnek a következő irányelveknek és szabványoknak:

2006/42/EK, EN60745-1:2009+A11:2010, EN60745-2-6:2010.

Ezek a termékek a 2014/53/EU és a 2011/65/EU irányelveknek is megfelelnek. Ha további információra lenne szüksége, lépjen kapcsolatba a DEWALT vállalattal a következő címen vagy a kézikönyv végén megtalálható elérhetőségeken.

Alulírott személy felelős a műszaki adatok összeállításáért, nyilatkozatát a DEWALT vállalat nevében adja.

Markus Rompel  
Műszaki alelnök, PTE-Europe  
DEWALT, Richard-Klinger-Straße 11,  
65510, Idstein, Németország  
2021.02.01.

Akkumulátorok				Töltők/Töltési idők (Perc)								
Katalógusszám	V <sub>DC</sub>	Ah	Súly (kg)	DCB104	DCB107	DCB112	DCB113	DCB115	DCB116	DCB117	DCB118	DCB132
DCB546	18/54	6,0/2,0	1,05	60	270	170	140	90	80	40	60	90
DCB547	18/54	9,0/3,0	1,46	75*	420	270	220	135*	110*	60	75*	135*
DCB548	18/54	12,0/4,0	1,44	120	540	350	300	180	150	80	120	180

\*201811475B vagy későbbi dátumkód



**FIGYELMEZTETÉS:** A sérülés kockázatának csökkentése érdekében olvassa át a kezelési kézikönyvet.

## Definíciók: Biztonságtechnikai irányelvek

Az alábbi definíciók az egyes figyelmeztető szavakhoz társított veszély súlyosságára utalnak. Kérjük, olvassa el a kézikönyvet, és figyeljen ezekre a szimbólumokra.



**VESZÉLY:** Olyan közvetlen veszélyhelyzetet jelez, amely **halálos vagy súlyos sérüléshez vezet.**



**FIGYELMEZTETÉS:** Olyan potenciális veszélyhelyzetet jelez, amely **halálos vagy súlyos sérüléshez vezethet.**



**VIGYÁZAT:** Olyan potenciális veszélyhelyzetet jelez, amely **könnyű vagy közepesen súlyos sérüléshez vezethet.**

**MEGJEGYZÉS:** Olyan, **személyi sérüléssel nem fenyegető gyakorlatot jelöl,** amely **anyag** kárt okozhat.



Áramütés veszélyét jelzi.



Tűzvesélyt jelez.

## ÁLTALÁNOS BIZTONSÁGTECHNIKAI FIGYELMEZTETÉSEK ELEKTROMOS SZERSZÁMOKHOZ



**FIGYELMEZTETÉS:** Olvassa át a szerszámhoz mellékelt összes útmutatást, szemléltető ábrát és műszaki adatot. Az alábbiakban felsorolt útmutatások figyelmen kívül hagyása áramütést, tüzet és/vagy súlyos sérülést okozhat.

### ŐRIZZE MEG A FIGYELMEZTETÉSEKET ÉS AZ ÚTMUTATÓT KÉSŐBBI HASZNÁLATRA

Az „elektromos szerszám” kifejezés a figyelmeztetésekben az Ön által használt hálózati (vezetékes) vagy akkumulátorral üzemeltetett (vezeték nélküli) elektromos szerszámot jelenti.

### 1) A munkaterület biztonsága

- Tartsa munkaterületét tisztán, és világítsa meg jól.** A rendetlen vagy sötét munkaterület növeli a balesetveszélyt.
- Soha ne használja az elektromos szerszámot robbanásveszélyes környezetben, például ahol gyúlékony folyadékok, gázok vagy por vannak jelen.** Elektromos szerszámok használatakor szikra keletkezhet, amely begyűjthetja a port vagy gázokat.
- Az elektromos szerszám használata közben ne engedje közel a gyerekeket és a nézelődőket.** Ha elterelik a figyelmét, elveszítheti a szerszám feletti uralmát.

### 2) Elektromos biztonság

- Az elektromos szerszám dugasa a hálózati csatlakozóaljzat kialakításának megfelelő legyen. Soha, semmilyen módon ne alakítsa át a csatlakozódugót. Földelt elektromos szerszámokhoz ne használjon adapter dugaszt.** Eredeti (nem átalakított) csatlakozó és ahhoz illő konnektor használata mellett kisebb az áramütés veszélye.
- Ügyeljen arra, hogy teste ne érintkezzen földelt felületekkel, például csővezetékekkel, radiátorral, tűzhellyel, hűtőszekrényel.** Ha a teste lefedődik, nagyobb az áramütés veszélye.
- Esőtől és nedves környezettől óvja az elektromos szerszámokat.** Ha víz kerül az elektromos szerszámba, nagyobb az áramütés veszélye.
- Gondosan bánjon a hálózati kábellel. Az elektromos szerszámot soha ne a tápkábelnél fogva hordozza vagy húzza, a dugaszt pedig ne a kábelnél fogva húzza ki a konnektorból. Óvja a kábelt hőtől, olajtól, éles szélektől és mozgó alkatrészekről.** A sérült vagy összetekeredett kábel növeli az áramütés veszélyét.
- Ha a szabadban használja az elektromos szerszámot, kültéri használatra alkalmas hosszabbító kábelt vegyen igénybe.** Azzal csökkenti az áramütés veszélyét.
- Ha az elektromos szerszám nedves helyen való használata elkerülhetetlen, használjon hibaáram-védő kapcsolóval (RCD) védett áramforrást.** Annak használata mellett kisebb az áramütés veszélye.

### 3) Személyes biztonság

- Soha ne veszítse el éberségét, figyeljen oda a munkájára, és a józan eszt használja, amikor elektromos szerszámmal dolgozik. Ne dolgozzon a szerszámmal, ha fáradt, ha gyógyszer, alkohol hatása vagy gyógykezelés alatt áll.** Elektromos szerszám használata közben egy pillanatnyi figyelmetlenség is súlyos személyi sérülést okozhat.
- Használjon személyi védőfelszerelést. Mindig viseljen védőszemüveget.** A védőfelszerelések, például porvédő maszk, biztonsági csúszásmentes cipő, védősisak vagy hallásvédő csökkentik a személyi sérülés kockázatát.
- Előzze meg a szerszám véletlen beindulását. Ellenőrizze, hogy a kapcsoló kikapcsolt állásban van-e, mielőtt a hálózatra és/vagy akkumulátorra kapcsolja, a kezébe veszi vagy magával viszi a szerszámot.** Ha az elektromos szerszám hordozása közben az ujját a kapcsolón tartja, vagy bekapcsolt szerszámot helyez áram alá, balesetet okozhat.
- A szerszám bekapcsolása előtt távolítsa el róla a beállításhoz használt kulcsot vagy csavarkulcsot.**

Forgó alkatrészen felejtett kulcs a szerszám beindulásakor személyi sérülést okozhat.

- e) **Ne nyúljon ki túl messzire. Kerülje a rendellenes testtartást, és egyensúlyát soha ne veszítse el munkavégzés közben.** Így jobban irányíthatja a szerszámot, még váratlan helyzetekben is.
- f) **Megfelelő öltözéket viseljen. Ne hordjon ékszer vagy laza ruházatot munkavégzés közben. Haját és ruházatát tartsa távol a mozgó alkatrészekről.** A laza öltözék, ékszerek vagy hosszú haj beakadhatnak a mozgó részekbe.
- g) **Ha a szerszámon van porelszívási lehetőség, illetve porzsák, ügyeljen arra, hogy megfelelően csatlakoztassa és használja ezeket munka közben.** Porelszívó berendezés használatával nagymértékben csökkenthető a por okozta veszélyek.
- h) **Ne engedje, hogy a szerszámok gyakori használata során szerzett tapasztalatai túlzott biztonságérzetet keltsenek Önben, és amiatt elhanyagolja a biztonsági alapelveket.** Gondatlan cselekvés már a másodperc törtrésze alatt is súlyos sérülést okozhat.

#### 4) Elektromos szerszámok használata és gondozása

- a) **Ne erőltesse az elektromos szerszámot. A célnak megfelelő elektromos szerszámot használja.** A megfelelő szerszámmal jobban és biztonságosabban elvégezheti a munkát, ha a teljesítmény kategóriájának megfelelően használja.
- b) **Ne használja az elektromos szerszámot, ha a kapcsoló nem működőképes.** Bármely elektromos szerszám használata, amely nem irányítható megfelelően az indítókapcsolóval, nagyon veszélyes, ezért azonnal meg kell javíttatni a kapcsolót, ha sérült vagy nem működőképes.
- c) **Húzza ki a szerszám dugaszát a konnektorból és/vagy válassza le az akkucsomagot, ha leválasztható, mielőtt beállítást végez, tartozékot cserél a szerszámon, vagy eltárolja.** Ezekkel a megelőző biztonsági intézkedésekkel csökkenti az elektromos szerszám véletlen beindulásának esélyét.
- d) **A használaton kívüli elektromos szerszámot olyan helyen tárolja, ahol gyermekek nem férhetnek hozzá; ne engedje, hogy olyan személyek használják, akik a szerszámot és ezeket az útmutatásokat nem ismerik.** Az elektromos szerszámok használata nem képzett felhasználók kezében veszélyes.
- e) **Tartsa karban az elektromos szerszámokat és tartozékaikat. Vizsgálja meg, hogy a mozgó részek megfelelően működnek-e, nincsenek-e akadályoztatva. Ellenőrizze a részegységeket, olajozásukat, esetleg előforduló töréseit, a kézvédő vagy a kapcsoló sérüléseit és minden olyan rendellenességet, ami befolyásolhatja a szerszám használatát. Ha a szerszám sérült, használat előtt javíttassa meg.** A nem megfelelően karbantartott elektromos szerszámok számos balesetet okoznak.

- f) **A vágóeszközöket tartsa élesen és tisztán.** A megfelelően karbantartott éles vágószerszám beszerülésének kisebb a valószínűsége, és könnyebben irányítható.
- g) **Az elektromos szerszámot, tartozékokat és szerszámszárakat stb. a használati útmutatónak megfelelően használja, a munkakörülmények és az elvégzendő feladat figyelembevételével.** Az elektromos szerszám rendeltetésétől eltérő célú használata veszélyhelyzetet teremthet.
- h) **A fogantyúkat és a markolási felületeket tartsa szárazon és tisztán, olajtól és zsírtól mentesen.** Váratlan helyzetekben nem kezelhető és irányítható biztonságosan a szerszám, ha a fogantyúja vagy egyéb markolási felülete csúszós.

#### 5) Akkumulátoros szerszámok használata és gondozása

- a) **Csak a gyártó által előírt töltővel töltsé az akkumulátort.** Az a töltő, amely alkalmas egy bizonyos típusú akkumulátor töltésére, másik típusú akkumulátornál tűzveszélyt okozhat.
- b) **Az elektromos szerszámot csak a kifejezetten hozzá készült akkucsomaggal használja.** Másfajta akkucsomag használata sérülést vagy tüzet okozhat.
- c) **Ha nem használja, tartsa távol az akkucsomagot minden fémes tárgytól, például tűzőkapocstól, érmétől, kulcstól, szögtől, csavartól és minden más apró fémtárgytól, amely az érintkezőket rövide zárhatja.** Az akkumulátor pólusainak rövide zárása égési sérülést vagy tüzet okozhat.
- d) **Kedvezőtlen körülmények között az akkumulátorból folyadék szivároghat, kerülje a vele való érintkezést. Ha véletlenül érintkezésbe került a folyadékkal, öblítse le vízzel. Ha a szemébe folyadék került, ezenkívül forduljon orvoshoz is.** Az akkumulátorból kiömlő folyadék irritációt vagy égési sérülést okozhat.
- e) **Sérült vagy átalakított akkucsomagot vagy szerszámot ne használjon.** Sérült vagy átalakított akkumulátor kiszámíthatatlanul viselkedhet, tüzet, robbanást vagy sérülést okozhat.
- f) **Tűztől és szélsőséges hőmérséklettől védje az akkucsomagot.** Tűz vagy 130 °C feletti hőmérséklet hatására felrobbanhat.
- g) **Tartson be minden töltési útmutatást, és ne töltsé az akkucsomagot az útmutatóban megadott tartományon kívüli hőmérséklet mellett.** A helytelen töltés vagy a megadott tartományon kívüli hőmérséklet melletti töltés károsíthatja az akkumulátort, és tűzveszélyt okoz.

#### 6) Szerviz

- a) **A szerszámot képzett szakemberrel szervizeltesse, és csak eredeti cserealkatrészeket használjon fel.** Ezzel biztosítja az elektromos szerszám folyamatosan biztonságos működését.
- b) **Sérült akkucsomagot soha ne szervizeljen.** Az akkucsomagok szervizelését csak a gyártó vagy megbízott szerviz végezheti.

## További biztonsági előírások fúrókalapácsokhoz

- **Viseljen hallásvédőt.** A zaj halláskárosodást okozhat.
- **Használja a segédfogantyú(ka)t, ha van(nak) ilyen(ek) a szerszámhoz mellékelve.** A szerszám feletti uralom elvesztése személyi sérüléssel végződhet.
- **Az elektromos szerszámot csak a szigetelt markolati felületeinél tartsa, amikor olyan helyen végez munkát, ahol a vágószerszám rejtett vezetéket érhet.** Ha a vágótartozék áram alatt lévő vezetéket ér, a szerszám fém alkatrészei is áram alá kerülhetnek, és a kezelő áramütést szenvedhet.
- **Győződjön meg arról, hogy a fúrni kívánt anyag nem rejt elektromos vagy gázvezetéket, és hogy azok elhelyezkedését a közművek hitelesítették.**
- **Szorítókkal vagy más praktikus módon rögzítse biztonságosan a munkadarabot stabil felületre.** A szerszám feletti uralmának elvesztéséhez vezethet, ha a munkadarabot a kezében tartja, vagy testéhez támasztja.
- **Hordjon biztonsági védőszemüveget vagy más alkalmas szemvédő eszközt.** Ütvefúrás közben szilánkok szabadulnak el. A repülő törmelék maradandó szemkárosodást okozhat. Porképződéssel járó munkáknál viseljen porvédő maszkot vagy légzésvédőt. Hallásvédő használata a legtöbb munkafolyamathoz szükséges.
- **Mindig erősen markolja a szerszámot. Ne is próbálja úgy működtetni, hogy nem mindkét kezével tartja.** Javasoljuk, hogy mindig használja az oldalfogantyút. Ha csak az egyik kezével működteti a szerszámot, elveszítheti felette az uralmát. Kemény anyagok (pl. betonvas) áttörése, illetve a beléjük ütközés szintén veszélyes lehet. Használat előtt biztonságosan rögzítse az oldalfogantyút.
- **Ne dolgozzon hosszú ideig a szerszámmal.** Az ütvefúrás által keltett súlyozott effektív rezgésyorsulás árthat a kezének és a karjának. Viseljen védőkesztyűt, amely kipárnazza a kezét, és gyakori pihenőkkel csökkentse a súlyozott effektív rezgésyorsulásnak való kitettséget.
- **Ne próbálja saját kezűleg újraedzeni a szerszámszárazakat.** A vésők újraedzését arra jogosult szakembernek kell végeznie. A nem megfelelően újraedzett véső sérülést okozhat.
- **A szerszám használatához vagy a szerszámszárak cseréjéhez viseljen védőkesztyűt.** A szerszám szabadon lévő fém alkatrészei és a szerszámszárak használat közben rendkívül felforrósodhatnak. Az anyag apró letört darabkái felsérthetik a csupasz kezét.
- **Soha ne tegye le addig az elektromos szerszámot, amíg az teljesen le nem állt.** A mozgó szerszámszárak sérülést okozhatnak.
- **A beszerelt szerszámszárát ne próbálja kalapáccsal kiszabadítani.** Fém- vagy egyéb anyagszilánkok szabadulhatnak el, és okozhatnak sérülést.
- **Az enyhén megkopott vésőszárát köszörüléssel meg lehet élesíteni.**

- **Ne hevítse túl a bitet (elszíneződésből látható), amikor új peremet csiszol.** A nagyon lekopott vésőket újra kell élezni. Ne eddze újra és ne temperálja a vésőt.

## Maradványkockázatok

Bizonyos maradványkockázatok a vonatkozó biztonsági előírások betartása és védőeszközök használata ellenére sem kerülhetők el. Ezek a következők:

- halláskárosodás;
- a repülő részecskék által okozott személyi sérülés;
- a munka közben felforrósodott tartozékok megérintése miatti égési sérülés;
- a hosszú ideig tartó használat miatt bekövetkező személyi sérülés.

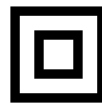
### ŐRIZZE MEG EZEKET AZ ÚTMUTATÁSOKAT

## Töltők

A DEWALT töltőket nem kell beállítani; úgy terveztük őket, hogy a lehető legegyszerűbben legyenek kezelhetők.

## Elektromos biztonság

A villanymotort csak egy bizonyos feszültségre terveztük. Mindig ellenőrizze, hogy az akkucsomag feszültsége megfelel-e az adattáblán megadott feszültségnek. Azt is ellenőrizze, hogy a töltő feszültsége megfelel-e a hálózati feszültségnek.



Az Ön DEWALT töltője az EN60335 szabványnak megfelelően kettős szigetelésű, ezért nincs szükség földelésre.

Ha a hálózati kábel sérült, cseréltesse ki DEWALT vagy általa megbízott szakszervizzel.

## Tápcsatlakozó dugasz cseréje (csak az Egyesült Királyságban és Írországban)

Ha új tápcsatlakozó dugaszra van szüksége:

- A régi dugaszt biztonságos módon semmisítse meg.
- A barna vezetéket kösse a csatlakozódugasz fázis csatlakozójához.
- A kék vezetéket a nulla csatlakozóhoz kösse.



**FIGYELMEZTETÉS:** A földelő csatlakozóhoz nem kell vezetéket kötnie.

Kövesse a minőségi dugaszokhoz mellékelt szerelési útmutatót. Ajánlott biztosíték: 3 A.

## Hosszabbító kábel használata

Csak akkor használjon hosszabbító kábelt, ha feltétlenül szükséges. A töltő áramfelvételének megfelelő, jóváhagyott hosszabbítót használjon (lásd a **Műszaki adatok** cím alatt). A vezető minimális keresztmetszete 1 mm<sup>2</sup>, maximális hossza 30 m lehet.

Kábeldob használata esetén mindig teljesen tekerje le a kábelt.

## Fontos biztonsági útmutatások minden akkumulátortöltőhöz

**ŐRIZZE MEG EZT AZ ÚTMUTATÓT:** Ez a kézikönyv kompatibilis töltőkre vonatkozó fontos biztonsági és kezelési útmutatásokat tartalmaz (lásd a **Műszaki adatok** cím alatt).

- A töltő használata előtt olvasson el a töltőn, az akkucsomagon és magán a terméken megtalálható minden útmutatást és biztonsági figyelmeztetést.



**FIGYELMEZTETÉS:** Áramütés veszélye. Ne engedje, hogy folyadék kerüljön a töltő belsejébe. Ez áramütést okozhat.



**FIGYELMEZTETÉS:** Hibaáram-védelemmel ellátott (legfeljebb 30 mA-es) áramforrás használatát javasoljuk.



**VIGYÁZAT:** Égési sérülés veszélye. A sérülésveszély csökkentése végett csak DEWALT akkumulátorokat töltsön ezzel a töltővel. Más típusú akkumulátor szétrobbanhat, személyi sérülést és anyagi kárt okozva.



**VIGYÁZAT:** Ügyeljen a gyermekekre, hogy ne játszhassanak a szerszámmal.

**MEGJEGYZÉS:** Bizonyos körülmények között előfordulhat, hogy az elektromos hálózatra kapcsolt töltő belsejébe került idegen anyag rövidre zárja a töltő érintkezőit. A töltő üregeitől távol kell tartani az áramot jól vezető idegen anyagokat, többek között például acélforgácsot, alufóliát és egyéb fémrészecskéket. Mindig húzza ki a töltő dugaszát a konnektorból, amikor nincs benne akkumulátor. Tisztítás előtt is húzza ki a töltő dugaszát a konnektorból.

- **NE próbálja az akkucsomagot olyan töltővel tölteni, amely ebben a kézikönyvben nem szerepel.** A töltőt és az akkucsomagot kimondottan egymáshoz terveztük.
- **Ezeket a töltőket kizárólag DEWALT akkumulátorok töltéséhez készítettük.** Minden más célú felhasználásuk tüzet vagy akár halálos áramütést okozhat.
- **Esőtől és hótól óvja a töltőt.**
- **Ne a kábelénél, hanem a dugaszánál fogva húzza ki a konnektorból.** Így kisebb lesz a kábel és a dugasz sérülésének esélye.
- **Úgy vezesse el a kábelt, hogy ne léphessenek rá, ne botolhassanak meg benne, ne sérülhessen, és ne feszüljön.**
- **Hosszabbító kábelt csak akkor használjon, ha mindenképpen szükséges.** Nem megfelelő hosszabbító kábel használata tüzet vagy akár halálos áramütést is okozhat.
- **Soha ne helyezze a töltőt puha felületre, ne tegyen rá semmilyen tárgyat, mert eltorlaszolódhatnak a szellőzőnyílások, és amiatt túlmelegedhet a készülék belseje.** Hőt leadó tárgyaktól távolra helyezze. A töltő a készülékház tetején és alján lévő szellőzőnyílásokon át szellőzik.
- **Ne használja a töltőt, ha a kábele vagy a csatlakozódugasa sérült – ezeket azonnal cseréltesse ki.**
- **Ne használja a töltőt, ha azt erős ütés érte, leesett vagy más módon megsérült.** Ilyen esetben juttassa el egy megbízott szervizbe.
- **Ne bontsa szét, hanem vigye el egy megbízott szervizbe, ha karbantartásra vagy javításra szorul.** A helytelen összeszerelés akár halálos áramütést vagy tüzet okozhat.
- **Ha a tápkábel sérült, a veszély megelőzése végett azonnal ki kell cseréltetni a gyártóval, márkaszervizzel vagy hasonló szakképzettségű személlyel.**

- **Tisztítás előtt kapcsolja le a töltőt az elektromos hálózatról. Úgy kisebb lesz az áramütés veszélye.** Nem elég csak kivenni az akkucsomagot a töltőből, mert attól még nem szűnik meg az áramütés veszélye.
- **SOHA ne próbáljon két töltőt egymáshoz csatlakoztatni.**
- **A töltőt a háztartásokban szabványos 230 V-os elektromos feszültségre terveztük. Ne is próbálja más feszültségen használni.** Ez nem vonatkozik a jármű akkumulátorok töltőire.

## Akkumulátor töltése (B ábra)

1. Az akkucsomag behelyezése előtt dugaszolja a töltőt egy megfelelő konnektorra.
2. Helyezze az **6** akkucsomagot a töltőbe, ügyelve arra, hogy ott teljes mértékben illeszkedjen. A piros (töltésjelző) fény villogása jelzi, hogy a töltési folyamat megkezdődött.
3. A töltés befejezését a lámpa folyamatos piros fénye jelzi. Az akkucsomag teljesen fel van töltve, használhatja vagy a töltőben is hagyhatja. Az akkucsomagnak a töltőből való eltávolításához nyomja le az akkucsomagon lévő kioldógombot **7**.

**TARTSA SZEM ELŐTT:** A lítium-ion akkucsomagokat maximális teljesítményük és élettartamuk érdekében az első használat előtt teljesen töltsen fel.

## A töltő kezelése

Az akkucsomag töltési folyamatának kijelzőit lásd az alábbi táblázatban.

Töltésjelzők			
	Töltés	— — — —	
	Teljesen feltöltve	————	
	Meleg/hideg késleltetés*	— — —   —————	

\*A piros fény tovább fog villogni, de közben egy sárga jelzőfény is világítani fog. Amint az akkucsomag megfelelő hőmérsékletet ér el, a sárga fény kialszik, és a töltő folytatja a töltést.

Hibás akkucsomagot a kompatibilis töltő(k) nem tölt(enek). A töltő nem világít, ha hibás az akkumulátor.

**TARTSA SZEM ELŐTT:** Ugyanez a töltő hibáját is jelentheti.

Ha a töltő hibát jelez, márkaszervizzel vizsgáltsa be a töltőt és az akkucsomagot.

## Meleg/hideg késleltetés

Ha a töltő azt érzékeli, hogy az akkucsomag túl meleg vagy túl hideg, automatikusan elindítja a meleg/hideg késleltetést, felfüggesztve a töltést mindaddig, amíg az akkumulátor megfelelő hőmérsékletet nem ér el. A töltő ezután automatikusan töltési üzemmódra kapcsol. Ez a funkció maximális élettartamot biztosít az akkucsomagnak.

A hideg akkucsomag lassabban töltődik fel, mint a meleg akkucsomag. Az akkucsomag a teljes töltési folyamat során a kezdeti lassúbb ütemben töltődik, és a töltés sebessége akkor sem áll vissza a maximumra, ha közben az akkucsomag felmelegsik.



A DCB118 töltő az akkucsomag hűtése céljából belső ventilátorral van ellátva. A ventilátor automatikusan bekapcsol, amikor az akkucsomag hűtést igényel. Soha ne használja a töltőt, ha a ventilátor nem működik megfelelően, vagy elvannak torlaszolva a szellőzőnyílások. Ne hagyja, hogy idegen tárgyak kerüljenek a töltő belsejébe.

### Elektronikus védőrendszer

Az XR Li-ion készülékek elektronikus védőrendszerrel vannak ellátva, amely megvédi az akkucsomagot a túlterheléstől, túlmelegedéstől vagy túlzott lemerüléstől.

A készülék automatikusan kikapcsol, ha az elektronikus védőrendszer működésbe lép. Ha ez történik, helyezze a lítium-ion akkucsomagot a töltőre, és teljesen töltsse fel.

### Falra szerelés

Ezeket a töltőket úgy terveztük, hogy a falra lehessen szerelni, vagy függőleges helyzetben az asztalra vagy a munkafelületre lehessen állítani. Ha falra szereli, egy elérhető konnektor közelében helyezze el, illetve sarkoktól és más akadályoktól távolra tegye, mert azok akadályozhatják a légáramlást. A töltő hátoldalát sablonként használva jelölje ki a rögzítőcsavarok helyét. Biztonságosan szerelje fel a töltőt (külön beszerezhető) gipszkarton csavarokkal (hosszuk legalább 25,4 mm, fejevastagságuk 7–9 mm legyen), csavarozza őket fába optimális mélységig, és a csavarok hosszából kb. 5,5 mm álljon ki. Igazítsa a töltő hátoldalának réseit a kiálló csavarokhoz, és azokat csavarja be teljesen a résekbe.

### Tisztítási útmutató a töltőhöz



**FIGYELMEZTETÉS: Áramütés veszélye. Tisztítás előtt húzza ki a töltő dugaszát a konnektorból.** A töltő külsején lerakódott szennyeződést és zsírt törülközővel vagy puha, nem fémszálas kefével távolíthatja el. Vízzel vagy tisztítószer-oldattal ne tisztítsa. Ne hagyja, hogy a belsejébe folyadék kerüljön, és soha ne is merítse folyadékba egyik részét sem.

## Akkucsomagok

### Fontos biztonsági útmutatások minden akkucsomaghöz

Akkucsomag utánrendelése esetén a rendelésen tüntesse fel az akku katalógusszámát és feszültségét.

Az akkucsomagot nem teljesen feltöltött állapotban szállítjuk. Az akkucsomag és a töltő használata előtt olvassa el az alábbi biztonsági útmutatót. Ezután az ismertetett eljárás szerint végezze a töltést.

#### MINDEN ÚTMUTATÁST OLVASSON EL.

- **Ne töltsse, és ne használja az akkumulátort robbanásveszélyes légkörben, például ahol gyúlékony folyadékok, gázok vagy por vannak jelen.** Amikor az akkumulátort a töltőbe helyezi, vagy onnan kiveszi, a por vagy a gőzök meggyulladhatnak.
- **Soha ne próbálja az akkucsomagot a töltőbe erőltetni. Semmiképpen ne alakítsa át azért, hogy beilleszthesse nem kompatibilis töltőbe, mert az akku megrepedhet és súlyos személyi sérülést okozhat.**

- Az akkucsomagokat csak DEWALT töltőkkel töltsse.
- **NE** fröccsentsen rájuk vizet, és ne merítse őket vízbe vagy más folyadékba.
- **Soha ne tárolja, és ne használja a szerszámot és az akkucsomagot olyan helyen, ahol a hőmérséklet 4 °C alá süllyedhet (például szabadtéri pajtákban vagy fémépületekben télen) vagy 40 °C fölé emelkedhet (például szabadtéri pajtákban vagy fémépületekben nyáron).**
- **Ne dobja tűzbe az akkucsomagot még akkor sem, ha súlyosan megrongálódott vagy teljesen elhasználódott.** Tűzben felrobbanhat. A lítium-ion akkucsomag égésekor mérgező gőzök és anyagok keletkeznek.
- **Ha az akkumulátor tartalma a bőrével érintkezésbe került, azonnal mossa le kímélő szappannal és vízzel.** Ha az akkumulátor-folyadék a szemébe jutott, öblítse tiszta vízzel legalább 15 percig vagy addig, amíg az irritáció meg nem szűnik. Ha orvosi segítségre van szüksége, tájékoztassa az orvost, hogy az elektrolit folyékony szerves karbonátok és lítiumsók elegyét tartalmazza.
- **A felnyitott akkumulátor-cellák tartalma irritálhatja a légutakat.** Szellőztessen friss levegővel. Ha a tünetek nem szűnnének meg, forduljon orvoshoz.



**FIGYELMEZTETÉS: Égési sérülés veszélye.** Szikrától vagy nyílt lángtól az akkumulátor-folyadék meggyulladhat.



**FIGYELMEZTETÉS: Soha semmilyen okból ne próbálja szétbontani az akkucsomagot. Ha az akkucsomag háza megrepedt, vagy más módon megsérült, ne tegye be a töltőbe. Ne nyomja össze, ne ejtse le, ne sértse fel. Ne használjon olyan akkucsomagot, amelyet erős ütés ért, leesett, vagy más módon sérült (azaz szeggel kilyukasztották, kalapáccsal ráütöttek, ráléptek). Ez akár halálos áramütéssel is járhat. A sérült akkucsomagokat újrahasznosítás céljából vissza kell juttatni a szervizbe.**



**FIGYELMEZTETÉS: Tűzveszély. Úgy tárolja vagy hordozza az akkucsomagot, hogy a szabadon álló pólusai ne érintkezhessenek fémtárgyakkal.** Például, ne tegye az akkucsomagot köténybe, zsebbe, szerszámdobozba, termékkészlet-dobozba, fiókba stb., ahol szegek, csavarok, kulcsok stb. vannak.



**VIGYÁZAT: Amikor a szerszámot nem használja, az oldalára fektetve olyan stabil felületre helyezze, ahol nem fenyegeti a felborulás vagy leesés veszélye.** Némelyik nagyméretű akkucsomaggal felszerelt szerszám függőlegesen is ráállítható az akkucsomagra, de könnyen felborulhat.

### Szállítás



**FIGYELMEZTETÉS: Tűzveszély.** Akkumulátorok szállítása tűzveszélyes lehet, ha a pólusai véletlenül vezetőképes anyagokkal kerülnek érintkezésbe. Akkumulátorok szállításánál gondoskodjon arról, hogy a pólusai védve és jól elszigetelve legyenek olyan anyagoktól, amelyek érintkezés esetén rövidzárlatot okozhatnak. **TARTSA SZEM ELŐTT:** Lítium-ion akkumulátorokat tilos feladott poggyászbba tenni.

A DEWALT akkumulátorok szállítása az ipari és jogi normákban lefektetett érvényes fuvarozási előírásoknak megfelelően, többek között az Egyesült Nemzetek veszélyes áruk szállítására vonatkozó ajánlásai, a IATA (Nemzetközi Légi Szállítási Szövetség) veszélyes árukra vonatkozó szabályai, az IMDG (veszélyes áruk tengeri szállításának nemzetközi szabályzata) és az ADR (veszélyes áruk nemzetközi közúti szállításáról szóló európai megállapodás) szerint történik. A lítium-ion akkumulátorokat az Egyesült Nemzetek Veszélyes Áruk Szállítása kézikönyvének tesztelésre és kritériumaira vonatkozó 38.3 fejezete ajánlásainak alapján tesztelték.

Legtöbb esetben a DEWALT akkumulátorok fuvarozása kivételt képez, nem sorolják a teljeskörűen szabályozott 9. osztályú veszélyes anyagok kategóriájába. Általában csak a 100 wattóránál (Wh) nagyobb névleges teljesítményű- ion akkumulátorokat kell a teljeskörűen szabályozott 9. osztályú veszélyes anyagokra vonatkozó előírások szerint szállítani. Minden lítium-ion akkumulátor névleges teljesítménye wattórában fel van tüntetve a csomagoláson. Továbbá, a szabályozás összetettsége miatt a DEWALT a névleges teljesítményüktől függetlenül sem javasolja lítium-ion akkucsomagok egyedi légi szállítását. Akkumulátort tartalmazó szerszám (kombinált csomag) szállítható repülőgéppel, amennyiben az akkucsomag névleges teljesítménye 100 wattóránál nem nagyobb.

Tekintet nélkül arra, hogy egy szállítmány a kivételes vagy a teljeskörűen szabályozott kategóriába tartozik, a fuvarozó felelőssége, hogy utánanézzon a csomagolásra, címkézésre, jelölésre és dokumentálásra vonatkozó legfrissebb követelményeknek.

A kézikönyvnek ebben a fejezetében megadott tájékoztatást jóhiszeműen adjuk, és tudomásunk szerint a dokumentum elkészítésének idején az pontos volt. Viszont, sem kifejezett sem beleértett garanciát nem vállalunk. A vásárló felelőssége, hogy tevékenységét az érvényes előírásoknak megfelelően végezze.

### A FLEXVOLT™ akkumulátor szállítása

A DEWALT FLEXVOLT™ akkumulátornál két módról beszélhetünk:

#### Használati és szállítási mód.

**Használati mód:** Amikor a FLEXVOLT™ akkumulátor önmagában áll, vagy egy DEWALT 18 V-os termék része, akkor 18 V-os akkumulátorként fog működni. Amikor a FLEXVOLT™ akkumulátor egy 54 V-os vagy 108 V-os (két 54 V-os akkumulátor) termék része, akkor 54 V-os akkumulátorként fog működni.

**Szállítási mód:** Amikor sapka van rögzítve a FLEXVOLT™ akkumulátorhoz, akkor az akkumulátor szállítási módban van.

Szállításhoz őrizze meg a sapkát.

Szállítási módban az akkucsomag cellái elektromosan le vannak választva, így az 1 eredeti nagyobb teljesítményű akkucsomag 3, egyenként kisebb teljesítményű akkucsomagként működik. Ily módon, az akkumulátorok száma 3-ra növekedett, viszont kisebb a névleges teljesítményük, ezért a csomag mentesülhet a nagyobb teljesítményű akkumulátorokra vonatkozó bizonyos szállítási előírások alól.

Például a teljesítményük így 3 x 36 wattóra, azaz 3, egyenként 36 wattóra teljesítményű akkumulátorról van szó.

Használati névleges teljesítményük 108 wattóra (1 akkumulátorként).

Példa a használati és szállítási célú címkézésre

 **Use: 108 Wh**  
 **Transport: 3x36 Wh**

## Tárolási ajánlások

1. Tárolásra legalkalmasabbak a hűvös és száraz, közvetlen napfénytől, túl nagy melegtől vagy hidegtől védett helyek. Az optimális teljesítmény és élettartam érdekében a használaton kívüli akkucsomagot szobahőmérsékleten tárolja.
2. Az optimális eredmények érdekében hosszú idejű tárolásnál ajánlatos a teljesen feltöltött akkucsomagot hűvös, száraz helyen, a töltőn kívül tartani.

**TARTSA SZEM ELŐTT:** Az akkucsomagokat nem szabad teljesen lemerült állapotban tárolni. Használat előtt fel kell tölteni.

## Címkék a töltőn és az akkucsomagon

A kézikönyvünkben használt piktogramokon kívül a töltő és az akkucsomag címkéjén a következő ábrák láthatók:



Használat előtt olvassa el a kezelési útmutatót.



A töltési időtartamokat lásd a **Műszaki adatok** cím alatt.



Ne tesztelje áramot jól vezető tárgyakkal.



Sérült akkucsomagot ne töltsön.



Víztől óvja.



A hibás vezetékeket azonnal cseréltesse ki.



Csak 4 és 40 °C közötti hőmérsékleten töltsse.



Csak beltéri használatra.



Akkucsomag kiselejtezésénél ügyeljen a környezetre.



DEWALT akkucsomagokat csak a kijelölt DEWALT töltőkkel töltsön. Nem DEWALT akkucsomagok DEWALT töltővel való töltése az akkucsomag szétrobbanásához vagy más veszélyes helyzetekhez vezethet.



Ne dobja tűzbe az akkucsomagot.



**HASZNÁLAT** (szállítósapka nélkül). Példa: A névleges teljesítményeként 108 wattóra van megjelölve (1 db 108 wattórás akkumulátor).



**SZÁLLÍTÁS** (beépített szállítósapkával) Példa: A névleges teljesítményeként 3 x 36 wattóra van megjelölve (3 db 36 wattórás akkumulátor).

## Akkumulátor típusa

A következő szerszámok 54 voltos akkucsomagokkal működnek: DCH417

Ezek az akkucsomagok használhatók: DCB546, DCB547, DCB548. Bővebb tájékoztatást a **Műszaki adatok** cím alatt talál.

## A csomag tartalma

A csomag a következőket tartalmazza:

- 1 Akkumulátoros fúróalapács
- 1 Oldalfogantyú és mélységütköző
- 1 Töltő
- 1 3 befogópofás gyorstokmány
- 1 Tartozékkészlet (N vagy NT változat kivételével)
- 1 Tárolótáska
- 1 Li-ion akkucsomag (C1, D1, L1, M1, P1, S1, T1, X1, Y1 típusok)
- 2 Li-ion akkucsomag (C2, D2, L2, M2, P2, S2, T2, X2, Y2 típusok)
- 3 Li-ion akkucsomag (C3, D3, L3, M3, P3, S3, T3, X3, Y3 típusok)
- 1 Kezelési útmutató

**TARTSA SZEM ELŐTT:** Az N típusokhoz nem tartozik akkucsomag, töltő és tárolótáska. Az NT típusokhoz nem tartozik akkucsomag és töltő. A B típusúhoz Bluetooth® akkucsomagok tartoznak.

**TARTSA SZEM ELŐTT:** A Bluetooth® név és logó a Bluetooth®, SIG, Inc. bejegyzett márkavédjegye, a DEWALT licenc alapján használja. Más márkavédjegyek és kereskedelmi nevek a saját birtokosaik tulajdonát képezik.

- Ellenőrizze a terméket, részeit és tartozékait, nem sérültek-e meg szállítás közben.
- Használata előtt szánjon időt ennek a használati útmutatónak az alapos áttanulmányozására és elsajátítására.

## A szerszámon lévő jelölések

A következő piktogramok láthatók a szerszámon:



Használat előtt olvassa el a kezelési útmutatót.



Viseljen hallásvédőt.



Viseljen védőszemüveget.



Látható sugárzás. Ne nézzen a fénybe.

## Dátumkód helye (B ábra)

A gyártás évét is tartalmazó dátumkód **15** a szerszám burkolatába van nyomtatva.

Példa:

2020 XX XX

Gyártási év és hét

## Leírás (A, E ábra)



**FIGYELMEZTETÉS:** Az elektromos szerszámot vagy részeit soha ne alakítsa át. Azzal anyagi kárt vagy személyi sérülést okozhat.

- |  |                                      |
|--|--------------------------------------|
| <b>1</b> Fordulatszám-szabályozós indítókapcsoló | <b>8</b> Főfogantyú                  |
| <b>2</b> Forgásirányváltó kapcsoló               | <b>9</b> SDS plus szerszámbe fogó    |
| <b>3</b> Módválasztó tárcsa                      | <b>10</b> Zárógyűrű                  |
| <b>4</b> Módválasztó gomb                        | <b>11</b> Mélységütköző              |
| <b>5</b> Oldalfogantyú                           | <b>12</b> Mélységütköző kioldógombja |
| <b>6</b> Akkucsomag                              | <b>13</b> Munkalámpa                 |
| <b>7</b> Kioldógomb                              | <b>14</b> Forgásgátló rendszer LED   |

## Rendeltetésszerű használat

Az Ön akkumulátoros fúróalapácsát professzionális fúrési és ütvefúrési, valamint csavarozási és bontási munkákhoz terveztük.

**NE** használja nedves környezetben, illetve gyúlékony folyadékok vagy gázok közelében.

Ez az akkumulátoros fúróalapács professzionális elektromos szerszám.

**NE** engedje, hogy gyerekek hozzáférjenek. Ha kevésbé gyakorlott személy használja, biztosítson számára felügyeletet.

- **Gyermekek és fogyatékkal élő személyek.** Ezt a terméket gyermekek vagy fogyatékkal élők csak felügyelet mellett használhatják.
- Nem használhatják olyan személyek (a gyermekeket is beleértve), akik nincsenek fizikai, érzékelési vagy mentális képességeik teljes birtokában, vagy nincs meg a szükséges tapasztalatuk és tudásuk vagy képzettségük, kivéve, ha a biztonságukért felelős személy felügyel rájuk. Gyermekeket soha ne hagyjon felügyelet nélkül a szerszám közelében.

## Túlterhelés-védő tengelykapcsoló

A fúrószár beszorulása esetén a hajtótengely meghajtása lekapcsol. A szerszámra ható erők miatt mindig két kézzel tartsa a szerszámot, és biztosan álljon a lábán. A túlterhelés megszűnése után a tengely meghajtásának visszakapcsolásához engedje el és húzza be az indítókapcsolót.



**FIGYELMEZTETÉS:** Túlterhelés alatt a fúró elakadhat, és a fúrószár hirtelen megcsavarodhat. Mindig legyen felkészülve az elakadásra. Tartsa a fúrót erősen, hogy megakadályozza a szerszám elfordulását és megelőzze a sérüléseket.

## Mechanikus tengelykapcsoló

Ezek a szerszámok mechanikus tengelykapcsolóval vannak felszerelve. A kilincsmű hangja és a megnövekedett rezgés együttesen jelzik, hogy a tengelykapcsoló aktiválódott.

## Forgásgátló rendszer (F ábra)

A tengelykapcsolón kívül a forgásgátló rendszer is nagyobb felhasználói kényelmet biztosít a beépített forgásgátló technológia által, amely érzékeli, ha a felhasználó elveszti a fúróalapács feletti uralmát. Amint elakadást észlel, azonnal csökkenti a nyomatékot és a fordulatszámot. Ez a funkció megelőzi a szerszám önforgását, és csökkenti a csuklósérülés veszélyét.

A forgásgátló rendszer visszajelzője **14** mutatja a rendszer állapotát.


Visszajelző	Jelzés jelentése	Megoldás
OFF (KIKAPCSOLVA)	A szerszám megfelelően működik	A szerszám használatakor tartsa szem előtt az összes figyelmeztetést és útmutatást.
SOLID (MŰKÖDÉSBEN)	A forgásgátló rendszer aktiválódott (BEKAPCSOLVA)	Támassa meg kellően a szerszámot, és engedje el az indítókapcsolót. A szerszám megfelelően fog működni, amikor ismét behúzza az indítókapcsolót, és a visszajelző fény ki fog aludni.

## Aktív rezgésszabályzás

A legeredményesebb rezgésszabályzás végett úgy tartsa a szerszámot, ahogyan a **Helyes kéztartás** cím alatt bemutatjuk. Az aktív rezgésszabályzás semlegesíti az ütőszerkezet által keltett rezgést. Kézre és karra ható rezgésterhelés csökkentésével huzamosabb időtartamra is kényelmesebb használatot tesz lehetővé, és meghosszabbítja a szerszám élettartamát.

A fúrókalapácsot csak annyira kell nyomni, hogy bekapcsoljon az aktív rezgésszabályzás. Túl nagy nyomóerő hatására a szerszám nem fúr, nem fejt gyorsabban, és az aktív rezgésszabályzás nem kapcsol be.

## ÖSSZESZERELÉS ÉS BEÁLLÍTÁSOK

 **FIGYELMEZTETÉS:** A súlyos személyi sérülés kockázatának csökkentése érdekében kapcsolja ki a szerszámot, és vegye ki belőle az akkucsomagot, mielőtt beállítást végez rajta, vagy tartozékot, szerelést le- vagy felszerel. A szerszám véletlen beindulása sérülést okozhat.

 **FIGYELMEZTETÉS:** Kizárólag DEWALT akkucsomagot és töltőt használjon.

## Az akkucsomag be- és kiszérése (B ábra)

**TARTSA SZEM ELŐTT:** Ellenőrizze, hogy az akkucsomag **6** teljesen fel van-e töltve.

### Az akkucsomag beszerelése a szerszám fogantyújába

 **FIGYELMEZTETÉS:** Az akkumulátor behelyezése közben ne nyomja az indítókapcsolót.

- Igazítsa az akkucsomagot **6** a szerszám fogantyújában kialakított rovátkákhoz (B ábra).
- Addig csúsztassa az akkucsomagot a szerszám fogantyújába, amíg ott stabilan nem illeszkedik, és bizonyosodjon meg arról, hogy hallja a reteszt a helyére bepattanni.

### Az akkucsomag kiszérése

- Nyomja meg a **7** kioldógombot, majd erővel húzza ki az akkucsomagot a szerszámból.
- Helyezze az akkucsomagot a töltőbe a kézikönyv töltőre vonatkozó fejezetének útmutatásai szerint.

## Töltöttség-kijelzős akkucsomagok (B ábra)


Némelyik DEWALT akkucsomag töltöttség-kijelzővel van ellátva. Ez három zöld LED-ből áll, amelyek az akkucsomag pillanatnyi töltöttségi szintjét jelzik ki.

A töltöttség-kijelzőt **19** gombjának lenyomásával és lenyomva tartásával hozhatja működésbe. A három zöld LED kombinációja mutatja a pillanatnyi töltöttségi szintet. Amikor az akkumulátor töltöttségi szintje a használhatósági határ alá süllyed, a töltöttség-kijelző nem világít, és az akkumulátort fel kell tölteni.

**TARTSA SZEM ELŐTT:** A töltöttség-kijelző kizárólag az akkucsomag pillanatnyi töltöttségét mutatja. A termék működőképességét nem jelzi ki, továbbá ingadozásnak van kitéve a szerszám alkatrészeitől, a hőmérséklettől és a végfelhasználó által végzett munkafeladattól függően.

## Övcsat (D ábra)

### Külön kapható tartozék

 **FIGYELMEZTETÉS:** A súlyos személyi sérülés kockázatának csökkentése végett CSAK a hozzá mellékelt övakasztóval függessze a szerszámot a derékszíjára. **NE** köttözze, és ne rögzítse az övakasztóval a szerszámot személyhez vagy tárgyhoz használat közben. **NE** akassza a szerszámot fejmagasság fölé, és ne akasszon semmilyen tárgyat az övakasztóra.

 **FIGYELMEZTETÉS:** A súlyos személyi sérülés veszélyének csökkentése érdekében ügyeljen arra, hogy az övakasztó tartócsavarja biztonságosan meg legyen húzva.

**FONTOS:** Az övakasztó csatolásához vagy cseréjéhez csak a mellékelt csavart **18** használja. Húzza meg biztonságosan a csavart.

A bal- és jobbkezes felhasználók kényelme érdekében az övakasztó **16** rögzíthető a szerszámhoz a főfogantyú alatti rések egyikébe a bal vagy jobb oldalon, a mellékelt csavar **18** felhasználásával.

Ha egyáltalán nincs rá szükség, le is lehet szerelni a szerszámról.


### Az övakasztó felszerelése

- Illesse a kampót az egyik részbe a bal vagy jobb oldalon, a főfogantyú alatt.
- Csavarja be a csavart a főfogantyú aljára. Húzza meg biztonságosan a csavart.

### Az övakasztó eltávolítása

- Csavarja ki a csavart a főfogantyú aljáról.
- Húzza el az övakasztót a főfogantyútól.
- Illesse a kampót az egyik részbe a bal vagy jobb oldalon, a főfogantyú alatt, vagy csavarja a csavart a főfogantyú aljára. Húzza meg biztonságosan a csavart.

## Oldalfogantyú (A ábra)

 **FIGYELMEZTETÉS:** A személyi sérülés veszélyének csökkentése érdekében **MINDIG** helyesen felszerelt oldalfogantyúval használja a szerszámot. Ha nem így tesz, az oldalfogantyú a szerszám használata közben elcsúszhat, és Ön elveszítheti a szerszám feletti uralmát. A szerszám feletti maximális uralom érdekében mindkét kezével tartsa a szerszámot.

A fogaskerékház elejéhez szerelhető oldalfogantyú **5** a jobb- vagy balkezes használatnak megfelelően 360°-kal elfordítható. Az oldalfogantyút megfelelően rögzíteni kell, hogy ne hagyja a szerszámot megcsavarodni, ha a tartozék szorul vagy elakad. Mindig a távolabbi végénél markolja az oldalfogantyút, hogy a szerszám elakadása esetén ne veszítse el felette az uralmát. Az oldalfogantyút az óramutató járásával ellentétes irányba forgatva lazíthatja ki.

### A mélységütköző beállítása (C ábra)

1. Nyomja le és tartsa lenyomva a mélységütköző kioldógombját **12** az oldalfogantyún.
2. Úgy állítsa be a mélységütközőt **11**, hogy az ütköző vége és a fúrósár vége közötti távolság egyenlő legyen a kívánt furatmélységgel.
3. Engedje fel a gombot, hogy a mélységütköző rögzítődjön a helyén. Ha a mélységütköző használatával végez fúrást, álljon le, amikor az ütköző vége eléri az anyag felületét.

### Szerszámszár és szerszámszár befogó



**FIGYELMEZTETÉS:** Égési sérülés veszélye. **MINDIG** viseljen védőkesztyűt a szerszámszár cseréjéhez. A szerszám szabadon lévő fém alkatrészei és a szerszámszárak használat közben rendkívül felforrósodhatnak. Az anyag apró letört darabkái felsérthetik a csupasz kezét.

A fúrókalapácsba különböző fúrósárak illeszthetők attól függően, hogy milyen munkához kívánják használni. **Csak éles fúrósárat használjon.**

### Ajánlások fúrósárakhoz

- Fa fúrásához csigafúró, lapmaró, pergőfúró szárat vagy lyukfűrész használjon.
- FÉM fúrásához nagy sebességű acél csigafúró szárat vagy lyukfűrész használjon. Fém fúrásánál használjon kenőanyagot. Kivételt képez az öntöttvas és a bronz, ezeket szárazon kell fúrni.
- Falazathoz, pl. téglá, cement, salakbeton stb., karbidhegyű, ütvefúrásához készült fúrósárat használjon.

### SDS plus® szerszámbefogó (G ábra)

**TARTSA SZEM ELŐTT:** Ha az SDS Plus® szerszámbefogót egyenes szerszámszárakkal vagy hatszögű csavarozósárakkal kívánják használni, speciális adapterek szükségesek. Lásd a **Külön kapható tartozékok** cím alatt.

### Fúrósár vagy más tartozék beillesztése:

1. Illessze be a szerszámszárat kb. 19 mm mélyre az SDS Plus® szerszámbefogóba **9**.
2. Nyomja és forgassa a szárat, amíg a helyén nem rögzítődik. A szerszámszár biztonságosan rögzítődni fog.
3. A szár kioldásához húzza hátra a tokmányt **20**, és vegye ki a szárat.

### Gyorstokmány leszerelése (G, I ábra)

Némelyik fúrókalapácsnál gyorstokmány szerelhető az SDS Plus® szerszámbefogó helyére.



**FIGYELMEZTETÉS:** Ütvefúrás módban soha ne használjon hagyományos tokmányt.

### Az SDS Plus® szerszámbefogó cseréje gyorstokmányra (I ábra)

1. Válassza a csak ütéses módot (lásd az **Üzem módok** cím alatt), olyankor reteszeli a tengely, hogy a leszerelhető szerszámbefogó kioldásakor el ne fordulhasson.
2. Fordítsa a zárógyűrűt **10** kioldási helyzetbe, és húzza le a szerszámbefogót.
3. Tolja rá a gyorstokmányt **23** a tengelyre **21**, és fordítsa a zárógyűrűt **10** zárási helyzetbe.
4. Amikor a gyorstokmányt SDS Plus® szerszámbefogóra cseréli, először távolítsa el a gyorstokmányt ugyanúgy, ahogy az SDS Plus® szerszámbefogót eltávolította.
5. Ezután tegye fel az SDS Plus® szerszámbefogót ugyanúgy, ahogyan a gyorstokmányt feltette.

### Fúrósár vagy más tartozék beillesztése a gyorstokmányba (G ábra)

1. Egyik kezével markolja meg a gyorstokmány **22** tokmányhüvelyét **23**, másik kezével pedig tartsa a tokmány alját.
2. Forgassa el a tokmányhüvelyt **22** az óramutató járásával ellentétes irányba (a szerszám elejétől nézve) addig, amíg a kívánt tartozékot be nem tudja illeszteni.
3. Kb. 19 mm-re tolja be a tartozékot a tokmányba, és húzza meg erősen a tokmányhüvelyt egyik kezével az óramutató járásának irányába forgatva, közben másik kezével tartsa a szerszámot. Annak érdekében, hogy a tartozékot a tokmány teljes erővel befogja, addig forgassa tovább a tokmányhüvelyt, amíg a kilincsszerkezet többszöri kattánását meg nem hallja.
4. A maximális rögzítés érdekében egyik kezével szorítsa a tokmányt a tokmányhüvelyre, másik kezével pedig tartsa a szerszámot.
5. Ha a tartozékot ki szeretné venni, ismétlje meg a fenti 1. és 2. lépést.

## KEZELÉS

### Kezelési útmutatások



**FIGYELMEZTETÉS:** Mindig tartsa be a biztonsági útmutatásokat és az érvényes előírásokat.



**FIGYELMEZTETÉS:** A súlyos személyi sérülés kockázatának csökkentése érdekében kapcsolja ki a szerszámot, és vegye ki belőle az akkucsomagot, mielőtt beállítást végez rajta, vagy tartozékot, szerelést le- vagy felszerel. A szerszám véletlen beindulása sérülést okozhat.

### Helyes kéztartás (A, H ábra)



**FIGYELMEZTETÉS:** A súlyos személyi sérülés veszélyének csökkentése érdekében **MINDIG** a bemutatott helyes kéztartást alkalmazza.





**FIGYELMEZTETÉS:** A súlyos személyi sérülés kockázatának csökkentése érdekében **MINDIG** biztonságosan tartsa a szerszámot, számítva annak hirtelen reakciójára.

A helyes kéztartás az, ha egyik keze a főfogantyún **8**, a másik keze pedig az oldalfogantyún **5** van.

## Üzem módok (A ábra)

**FIGYELMEZTETÉS:** A szerszám működése közben ne váltson üzemmódot.

A szerszámon lévő üzemmód választó tárcsával **3** választhatja ki a kívánt alkalmazáshoz szükséges üzemmódot.

Szimbólum	Üzem mód	Alkalmazás
	<b>Forgófúrás</b>	Csavarozás Acél, fa és műanyag fúrása
	<b>Ütvefúrás</b>	Beton és falazat fúrása
	<b>Csak ütés</b>	Könnyű fejtés

### Üzem mód kiválasztása

1. Nyomja meg a módváltó kioldógombját **4**.
2. Forgassa úgy a módváltó tárcsát **3**, hogy a nyíl a kívánt üzemmódot jelölő szimbólumra mutasson.

**TARTSA SZEM ELŐTT:** Az üzemmódváltó tárcsának **3** mindig vagy a forgófúrás vagy az ütvefúrás vagy a csak ütés állásban kell lennie. Ha a kapcsoló két szimbólum között áll, a szerszám nem működik. A fogaskerekek összeigazodásához szükségessé válhat, hogy miután csak ütés módról forgófúrás módra váltott, járassa a motort egy rövid ideig.

### Munkafeladat elvégzése (A ábra)

**FIGYELMEZTETÉS: A SZEMÉLYI SÉRÜLÉS VESZÉLYÉNEK CSÖKKENTÉSE ÉRDEKÉBEN MINDIG fogja be vagy szorítsa le erősen a munkadarabot. Ha vékony anyagot fúr, használjon fa támasztékot, hogy ne sérüljön a munkadarab.**

**FIGYELMEZTETÉS:** Forgásirányt csak a motor teljes leállása után változtasson.

1. Szerelje a szerszámra a megfelelő tokmányt, adaptert és/ vagy szerszámszárat. Lásd a **Fúrósár és fúrósár befogó** cím alatt.
2. A módváltó tárcsával **3** választhatja ki az kívánt alkalmazáshoz szükséges üzemmódot. Lásd az **Üzem módok** cím alatt.
3. Szükség szerint állítsa be az oldalfogantyút **5**.
4. Tegye a szárat/vésőt a kívánt helyre.
5. Válasszon forgásirányt a forgásirányváltó gombbal **2**. Csak az indítókapcsoló elengedése és a motor teljes leállása után változtasson a forgásirányváltó kapcsoló állásban.
  - Az előre forgásirány kiválasztásához nyomja az irányváltó gombot a szerszám jobb oldala felé.
  - A hátra forgásirány kiválasztásához nyomja a forgásirányváltó kapcsolót a szerszám bal oldalához.

**TARTSA SZEM ELŐTT:** A forgásirányváltó kapcsoló középső állásában a szerszám kikapcsolt helyzetben reteszelve van.

6. Húzza be az indítókapcsolót **1**. Minél jobban behúzza, annál gyorsabban működik a szerszám. A szerszám maximális élettartamának érdekében csak a fúrás vagy csavarozás megkezdése előtt változtasson fordulatszámot.

**TARTSA SZEM ELŐTT:** Némelyik szerszámnál az indítókapcsoló behúzására bekapcsol egy munkalámpa **13**, amely a közvetlen munkaterületet világítja meg. Az indítókapcsoló elengedése után 20 másodperccel a munkalámpa automatikusan kikapcsol.

**FIGYELMEZTETÉS:**

- Ne használja a szerszámot gyúlékony vagy robbanásveszélyes folyadékok (benzin, alkohol stb.) keverésére vagy pumpálására.
- Ne keverjen vele gyúlékony és annak megfelelően címkézett folyadékokat.

### POR

**FIGYELMEZTETÉS:** Mielőtt elvégez egy munkát ezzel a szerszámmal, ellenőrizze a fúrási vagy építési tevékenység közben felszabaduló por veszélyességi besorolását.

Amennyiben lehetséges, a megmunkálandó anyaghoz megfelelő DEWALT porelszívó rendszert használjon.

- A fúrási vagy építési munkák közben keletkező porok némelyike veszélyes lehet. Példák:
  - téglából, cementből és más építési anyagokból származó kristályos szilícium-dioxid;
  - ólomtartalmú bevonatok;
  - némelyik fafajta, pl. a tölgy és a bükk, illetve a vegykezelt faanyagból származó arzén és króm.
- A keletkező por érintése vagy belégzése rákot, születési rendellenességeket, allergiás reakciókat és/vagy légzési ártalmakat vagy más betegségeket okozhat a kezelőnek vagy a közelben tartózkodóknak.
- A hatékony porelszíváshoz megfelelő porszívót használjon.
- Arra vonatkozó utalás esetén viseljen a keletkező por típusához megfelelő légzésvédőt.
- Gondoskodjon a munkavégzés helyének megfelelő szellőztetéséről.
- Azbeszttartalmú anyagokat csak szakember kezelhet.
- Figyelje az anyagra, a személyzetre, a munkára és a munkavégzés helyére vonatkozó irányelveket és országos előírásokat (pl. munkaegészségügyi és biztonsági előírások, rendelkezések).

### Vezeték nélküli szerszámvezérlés (A ábra)

**VIGYÁZAT:** Olvasson el a szerszámra vonatkozó minden figyelmeztetést, útmutatást és műszaki jellemzőt.

Az Ön szerszáma vezeték nélküli szerszámvezérlő adóval van felszerelve, amelynek jóvoltából a szerszám vezeték nélkül párosítható más vezeték nélküli vezérlésű szerszámmal, pl. DEWALT porelszívóval.

Ahhoz, hogy szerszámát vezeték nélküli szerszámvezérlővel párosítsa, nyomja le, és tartsa lenyomva az indítókapcsolót **1** és a vezeték nélküli szerszámvezérlő párosító gombját. A másik készüléken levő LED jelezni fogja Önnek, amikor a szerszám párosítása sikeresen megtörtént.

## DEWALT szerszámcímke (E ábra)

### Külön kapható tartozék

Az Ön szerszáma DEWALT szerszámcímke felszereléséhez készült szerelőfuratokkal **17** és csavarokkal van ellátva. A címke felszereléséhez T20 csavarozósár szükséges. Csak a mellékelt csavarokat használja fel. A DEWALT szerszámcímkét azért terveztük, hogy a DEWALT Tool Connect™ alkalmazás nyomon kövessen és megtalálja professzionális elektromos szerszámokat, berendezéseket és gépeket. A DEWALT szerszámcímke helyes felszereléséről és használatáról a DEWALT szerszámcímke használati útmutatójából tájékozódhat.

### KARBANTARTÁS

Az Ön elektromos szerszámát minimális karbantartás melletti hosszú idejű használatra terveztük. Folyamatos és kielégítő működése a megfelelő gondozástól és a rendszeres tisztítástól is függ.



**FIGYELMEZTETÉS:** A súlyos személyi sérülés kockázatának csökkentése érdekében kapcsolja ki a szerszámot, és vegye ki belőle az akkucsomagot, mielőtt beállítást végez rajta, vagy tartozékot, szerelést le- vagy felszerel. A szerszám véletlen beindulása sérülést okozhat.

A töltő és az akkucsomag nem szervizelhető.



### Kenés

Az Ön elektromos szerszáma nem igényel kiegészítő kenést.



### Tisztítás



**FIGYELMEZTETÉS:** Ha szennyeződés vagy por gyülemlik fel a szellőzőrésekben vagy azok környékén, fúvassa ki száraz levegővel a szerszámházból. A művelet végzésekor viseljen jóváhagyott védőszemüveget és jóváhagyott porvédő maszkot.



**FIGYELMEZTETÉS:** A szerszám nemfémes részeit soha ne tisztítsa oldószerrel vagy más erős vegyszerrel. Ezek a vegyszerek meggyengíthetik az alkatrészek anyagát. Csak kímélő szappanos vízzel megnedvesített ronggyal tisztítsa. Ne hagyja, hogy a belsejébe folyadék kerüljön, és soha ne is merítse folyadékba egyik részét sem.

### Szállítás



**VIGYÁZAT:** Véletlen beindulás szállítás közben!

- Szállítás előtt mindig vegye ki belőle az akkumulátort!
- A szerszámot és az akkumulátorokat külön-külön csomagolja a szállításhoz.
- Lásd a kézikönyvünk **Akkucsomagok – Szállítás** című részében.

- Szállítás után használat előtt ellenőrizze, nem sérült-e a szerszám és az akkumulátorok.

### Tárolás



**VIGYÁZAT:** Hibás vagy szivárgó akkumulátorok miatti véletlen károsodás!

- Tárolás előtt mindig vegye ki a szerszámokból az akkumulátorokat!
- A lehető leghűvösebb és legszárazabb helyen tárolja a szerszámot és az akkumulátort.
- Lásd a kézikönyvünk **Akkucsomagok – Tárolási ajánlások** című részében.
- A szerszámot és az akkumulátorokat olyan helyen tárolja, ahol gyerekek és illetéktelen személyek nem férhetnek hozzájuk.
- Hosszú idejű tárolás után használat előtt ellenőrizze, nem sérült-e a szerszám és az akkumulátorok.

### Külön kapható tartozékok



**FIGYELMEZTETÉS:** Mivel nem a DEWALT által javasolt tartozékoknak ezzel a termékkel együtt történő használhatóságát nem tesztelték, az olyan tartozékok használata veszélyes lehet. A sérülésveszély csökkentése érdekében csak a DEWALT által ajánlott tartozékokat használja ezzel a termékkel.

A megfelelő tartozékokkal kapcsolatos további tájékoztatásért forduljon kereskedőjéhez.

### Környezetvédelem



Elkülönítve gyűjtendő. Ezzel a szimbólummal jelölt termékeket és akkumulátorokat tilos a normál háztartási hulladékba dobni.

A termékek és akkumulátorok tartalmaznak visszanyerhető vagy újrahasznosítható anyagokat, amelyek csökkentik a nyersanyagigényt. Kérjük, hogy a helyi előírásoknak megfelelően gondoskodjon az elektromos termékek és akkumulátorok újrahasznosításáról. További tájékoztatást itt talál: [www.2helpU.com](http://www.2helpU.com).

### Akkucsomag

Ezt a hosszú élettartamú akkucsomagot fel kell tölteni, ha már nem ad le elegendő teljesítményt olyan munkafolyamatoknál, amelyeket korábban könnyen el lehetett vele végezni. Hasznos élettartama végén környezetbarát módon ártalmatlanítsa:

- Merítse le teljesen, majd vegye ki a szerszámból.
- A Li-ion akkumulátorok újrahasznosíthatók. Juttassa el őket forgalmazójához vagy a helyi hulladékhasznosító telepre. Az összegyűjtött akkucsomagokat megfelelő módon ártalmatlanítják vagy újrahasznosítják.

SDS plus® és SDS max® a Robert Bosch GmbH bejegyzett védjegyei.

# DEWALT JÓTÁLLÁSI FELTÉTELEK

Gratulálunk Önnek ennek az értékes DeWALT készülék megvásárlásához. Fogyasztók részére értékesített termékeinkre **12 hónap időtartamú jótállást vállalunk.**

A jótállás a fogyasztó jogszabályból eredő jogait nem érinti.

- 1) A Stanley Black & Decker Hungary Kft. a jótállás, kellek- és termékszavatosság keretében végzett javításokat vagy a termék kicserélését 19/2014. (IV.29.) NGM rendelet és a 151/2003. (IX.22.) Kormányrendelet szerint végzi a jótállási idő, illetve a kellek- és termékszavatossági jogok érvényesíthetőségének teljes időtartama alatt.
  - a) A fogyasztó jótállási igényét a jótállási jeggyel érvényesítheti, ezért kérjük azt őrizze meg.
  - b) Vásárláskor a forgalmazónak (kereskedőnek) a jótállási jegyben fel kell tüntetnie a fogyasztási cikk azonosításra alkalmas megnevezését, típusát, gyártási számát, továbbá – amennyiben van ilyen – azonosításra alkalmas részeinek meghatározását, illetve a fogyasztó részére történő átadásának időpontját. A jótállási jegyet a forgalmazó (kereskedő) nevében eljáró személynek alá kell írnia és a kereskedés azonosítására alkalmas tartalmú (minimum cégnév, üzlet címe) bélyegzővel olvashatóan le kell bélyegezni. Kérjük, kísérelje figyelemmel a jótállási jegy megfelelő érvényesítését, mivel a kijelölt szervezethez a jótállási igény csak érvényes jótállási jeggyel érvényesíthető. Amennyiben a jótállási jegy szabálytalanul került kiállításra, jótállási igényével kérjük forduljon a terméket az Ön részére értékesítő partnerünkhöz (kereskedőhöz). A jótállási jegy szabálytalan kiállítása vagy a fogyasztó rendelkezésére bocsátás elmaradása nem érinti a jótállási érvényességét. Kérjük, hogy a jótállási jegyben kívül a nyugtát vagy számlát is szíveskedjen megőrizni a gyorsabb és hatékonyabb ügyintézés érdekében, mert a szerződés megkötése az ellenérték megfizetését igazoló bizonylattal is bizonyítható.
  - c) Elvesztett jótállási jegyet csak a fogyasztói szerződés létrejöttét igazoló nyugta vagy számla ellenében tudunk pótolni!
- 2) **Nem terjed ki a jótállás:**
  - a) amennyiben a hiba oka rendeltetésellenes, illetve a mellékelt magyar nyelvű használati kezelési útmutatóban foglaltaktól eltérő használat, átalakítás, szakszerűtlen kezelés, helytelen tárolás, elemi kár vagy egyéb a vásárlás után a fogyasztó érdekkörében keletkezett ok miatt következik be;
  - b) azon alkatrészekre, amelyek esetében a meghibásodás a jótállási időn belüli rendeltetészerű használat mellett az alkatrészek természetes elhasználódása, kopása miatt következett be (így különösen: fűrészlánc, fűrészlap, gyalukés, meghajtósíj, csapágyak, szénkefe, csillagkerék);
  - c) a készülék túlterhelése miatt jelentkező hibákra, amelyek a hajtómű meghibásodásához, vagy egyéb ebből adódó károkhoz vezetnek;
  - d) a termék nem hivatalos szervizben történt javításából eredő hibákra;
  - e) az olyan károsodásokra, amelyek nem eredeti Black & Decker kiegészítő készülékek és tartozékok használatából adódnak **amennyiben a szakszerviz bizonyítja, hogy a hiba a fenti okok valamelyikére vezethető vissza.**
- 3) A fogyasztó a kijavítás vagy csere iránti igényét a jótállási időn belül a kereskedőnél, illetve kijavítás iránti igényét a jótállási jegyben feltüntetett javítószolgálatnál is érvényesítheti. Termékszavatossági igényét kérjük a jótállási jegyben feltüntetett gyártónak vagy forgalmazónak szíveskedjen bejelenteni.
  - a) Nem számít bele a jótállási időbe a kijavítási időnek az a része, amely alatt a fogyasztó a terméket nem tudta rendeltetészerűen használni.
  - b) A terméknek a kicseréléssel vagy kijavítással érintett részére a jótállási idő újból kezdődik.
  - c) Ha a fogyasztási cikk a vásárlástól (üzembe helyezésétől) számított három munkanapon belül meghibásodik, a fogyasztó ezen időtartamon belül kérheti annak kicserélését feltéve, hogy a meghibásodás a rendeltetészerű használatot akadályozza.

A hiba fennállásának, vagy a rendeltetészerű használatot akadályozó mérték megállapításához a kereskedő kérheti a szakszerviz közreműködését.

- d) Amennyiben a jótállási igény bejelentését követően a kereskedő az igény teljesíthetőségéről azonnal nem tud nyilatkozni, úgy öt munkanapon belül kell értesítenie a fogyasztót az álláspontjáról.
  - e) Ha a kijavítás vagy a csere nem lehetséges, a fogyasztó választása szerint műszakilag és értékében hasonló készülék kerül felajánlásra, vagy a vételár arányos leszállítására kerül sor, avagy visszafizetésre kerül a vételár.
  - f) A termék hibája miatt a fogyasztó a forgalmazótól is követelheti a hiba kijavítását vagy a termék kicserélését a forgalomba hozattalól számított két év elteltéig (termékszavatosság).
- 4) A jótállás alapján történő javítás során a forgalmazónak, illetve a javítószolgálatnak (kereskedőnek) törekednie kell arra, hogy a kijavítást legfeljebb 15 napon belül megfelelő minőségben elvégezze, elvégeztesse.

A jótállás keretébe tartozó kijavítás vagy csere esetén a forgalmazó, illetve a javítószolgálat a jótállási jegyben köteles feltüntetni:

- a kijavítás iránti igény bejelentésének és a kijavításra történő átvétel időpontját,
- a hiba okát és a kijavítás módját;
- a termék fogyasztó részére történő visszaadásának időpontját,
- a kicserélés tényét és időpontját.

A termék meghibásodása esetén a fogyasztót az alábbi jogok illetik meg:

Elsősorban - választása szerint - kijavítást vagy kicserélést követelhet. A csereigény akkor megalapozott, ha a termék a fogyasztónak okozott jelentős kényelmetlenség nélkül, megfelelő minőségben és ésszerű határidőn belül, értékcsökkenés nélkül nem javítható ki, vagy nem kerül kijavításra.

Ha az előírt módon történő kijavításra, illetve kicserélésre vonatkozó kötelezettségének a forgalmazó nem tud eleget tenni, a fogyasztó – választása szerint – a vételár arányos leszállítását igényelheti, a hibát a forgalmazó költségére maga kijavíttathatja, vagy elállhat a szerződéstől (a hibás áru visszaszolgáltatásával egyidejűleg kérheti a nyugtán vagy számlán feltüntetett bruttó vételár visszatérítését).

Jelentéktelen hiba miatt elállásnak nincs helye!

Kérjük, hogy a hiba felfedezését követő legrövidebb időn belül szíveskedjen azt a szervizben vagy a forgalmazónál bejelenteni.

A kijavítást vagy kicserélést - a dolog tulajdonságaira és a fogyasztó által elvárható rendeltetésére figyelemmel - megfelelő határidőn belül, a fogyasztó érdekeit kímélve kell elvégezni.

Gyártó:	Forgalmazó:
Black & Decker Europe, 210 Bath Road, Slough, Berkshire, SL13YD, Egyesült Királyság	Stanley Black & Decker Hungary Kft 1016. Budapest, Mészáros u. 58/B

**Fogyasztói jogvita esetén a fogyasztó a megyei (fővárosi) kereskedelmi és iparkamarák mellett működő békéltető testület eljárását is kezdeményezheti!**



**Kereskedő által a vásárlással egyidejűleg kitöltendő**

Kereskedő neve és címe:

.....

A fogyasztási cikk megnevezése:.....

Típusa: .....

Gyártási száma: .....

Szerződéskötés és a termék fogyasztó részére történő átadásának dátuma: .....

..... P.H.

aláírás

**Kereskedő által kitöltendő kicserélés esetén**

A fogyasztó a hibás terméket valamennyi tartozékával átadta.

A kicserélés időpontja: .....

aláírás

A hibátlan terméket átvettem.

A kicserélt új termék átvételének időpontja: .....

**fogyasztó aláírása**

**Kijavítás esetén a szerviz tölti ki:**

**1. javítás**

A kijavítás iránti igény bejelentésének és a kijavításra átvétel időpontja:

.....

A bejelentett hiba oka és a kijavítás módja:

.....

A fogyasztó részére történő visszaadás időpontja:

.....

Amennyiben a termék nem javítható, a csereigény alapos: igen / nem (aláhúzással jelölendő)

..... P.H.

aláírás

**3. javítás**

A kijavítás iránti igény bejelentésének és a kijavításra átvétel időpontja:

.....

A bejelentett hiba oka és a kijavítás módja:

.....

A fogyasztó részére történő visszaadás időpontja:

.....

Amennyiben a termék nem javítható, a csereigény alapos: igen / nem (aláhúzással jelölendő)

..... P.H.

aláírás

**2. javítás**

A kijavítás iránti igény bejelentésének és a kijavításra átvétel időpontja:

.....

A bejelentett hiba oka és a kijavítás módja:

.....

A fogyasztó részére történő visszaadás időpontja:

.....

Amennyiben a termék nem javítható, a csereigény alapos: igen / nem (aláhúzással jelölendő)

..... P.H.

aláírás

**4. javítás**

A kijavítás iránti igény bejelentésének és a kijavításra átvétel időpontja:

.....

A bejelentett hiba oka és a kijavítás módja:

.....

A fogyasztó részére történő visszaadás időpontja:

.....

Amennyiben a termék nem javítható, a csereigény alapos: igen / nem (aláhúzással jelölendő)

..... P.H.

aláírás

<b>Stanley Black&amp;Decker Hungary Kft kereskedelmi képviselet</b>			
		<b>Tel.</b>	<b>Fax.</b>
<b>Iroda</b>	<b>1016 Bp. Mészáros u 58/b.</b>	<b>214-05-61 403-65-33</b>	<b>214-69-35</b>

<b>Központi Márkaszerviz</b>			
		<b>Tel/fax</b>	
<b>Rotel Kft.DeWALT Márkaszerviz</b>	<b>1163 Bp. (Sashalom) Thököly út 17.</b>	<b>403-22-60, 404-00-14, 403-65-33</b>	<b>service@rotelkft.hu www.rotelkft.hu</b>
<b>INOX Kereskedelmi és Szolgáltató Kft.</b>	<b>Szolnoki út 27-29. 6000 Kecskemét</b>	<b>+36 30 370 7033</b>	<b>szerviz@inox.hu www.inox.hu/</b>

**CZ** ZÁRUČNÍ LIST

**PL** KARTA GWARANCYJNA

**H** JÓTÁLLÁSI JEGY

**SK** ZÁRUČNÝ LIST

**DEWALT**<sup>®</sup>

**CZ** měsíců  
**H** hónap

**12**

**PL** miesięcy  
**SK** mesiacov

<b>CZ</b> Výrobní kód	Datum prodeje	Razítko prodejny Podpis
<b>H</b> Gyári szám	A vásárlás napja	Pecset helye Aláírás
<b>PL</b> Numer seryjny	Data sprzedaży	Stempel Podpis
<b>SK</b> Číslo série	Dátum predaja	Pečiatka predajne Podpis

(CZ)

Adresy servisu  
Band Servis  
Klásterského 2  
CZ-140 00 Praha 4  
Tel.: 00420 244 403 247  
Fax: 00420 241 770 167

Band Servis  
K Pasekám 4440  
CZ-760 01 Zlín  
Tel.: 00420 577 008 550,1  
Fax: 00420 577 008 559  
http://www.bandservis.cz

(H)

Black & Decker Központi  
Garanciális-és Márkaszerviz  
1163 Budapest  
(Sashalom) Thököly út 17.  
Tel.: 403-2260  
Fax: 404-0014  
www.rotelkft.hu

INOX Trading and  
Manufacturing LLC  
Szolnoki út 27-29.  
6000 Kecskemét  
Tel.: +36 30 370 7033  
e-mail: szerviz@inox.hu  
www.inox.hu/

(PL)

Adres serwisu centralnego  
ERPATECH  
ul. Bakaliowa 26  
05-080 Mościska  
Tel.: 022-8620808  
Fax: 022-8620809

(SK)

Adresa servisu  
Band Servis  
Paulínska ul. 22  
SK-917 01 Trnava  
Tel.: 00421 335 511 063  
Fax: 00421 335 512 624

(CZ)	Dokumentace záruční opravy			(PL)	Przebieg napraw gwarancyjnych	
(H)	A garanciális javítás dokumentálása			(SK)	Záznamy o záručných opravách	
CZ	Číslo	Datum příjmu	Datum zakázky	Číslo zakázky	Závada	Razítko Podpis
H	Sorszám	Bejelentés időpontja	Javítási időpont	Javítási munkalapszám	Hiba jelleg oka	Pecsét Aláírás
	Jótállás új határideje					
PL	Nr.	Data zgłoszenia	Data naprawy	Nr. zlecenia	Przebieg naprawy	Stempel Podpis
SK	Číslo dodávky	Dátum nahlásenia	Dátum opravy	Číslo objednávky	Popis poruchy	Pečiatka Podpis