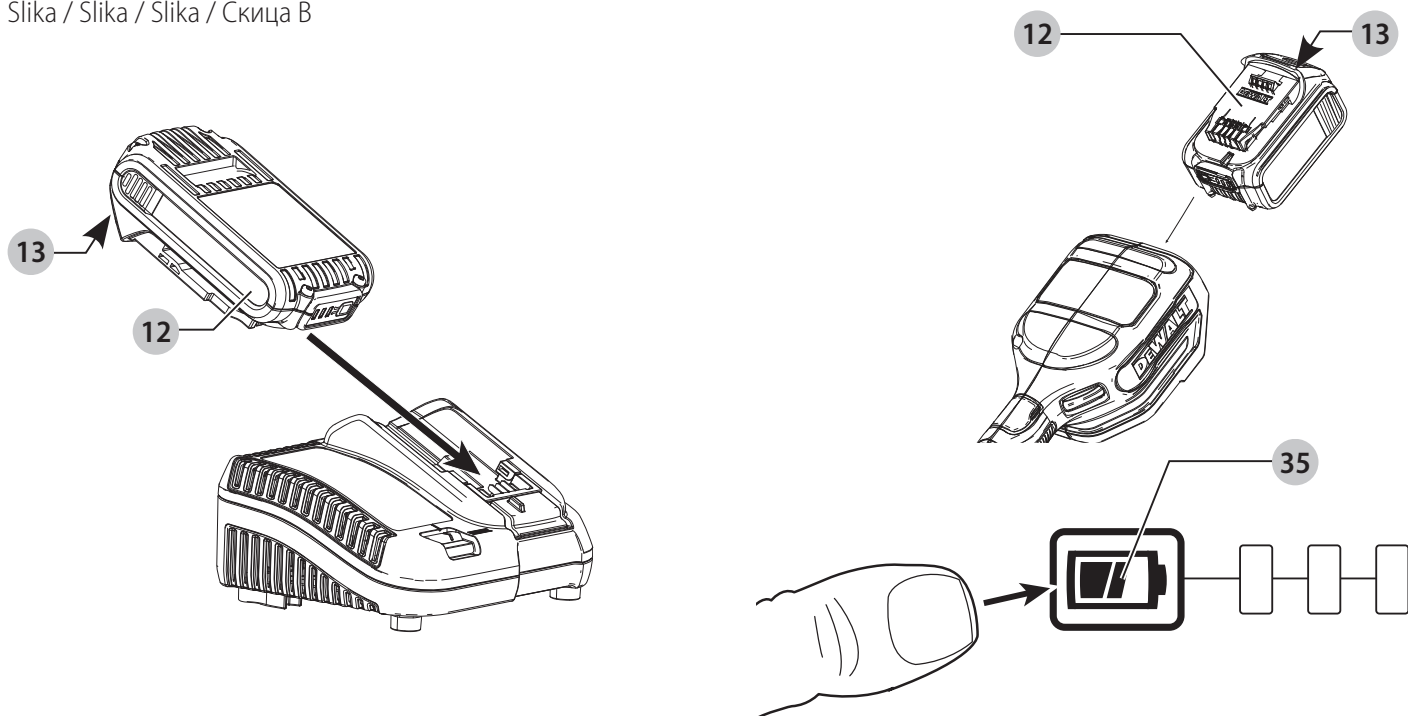
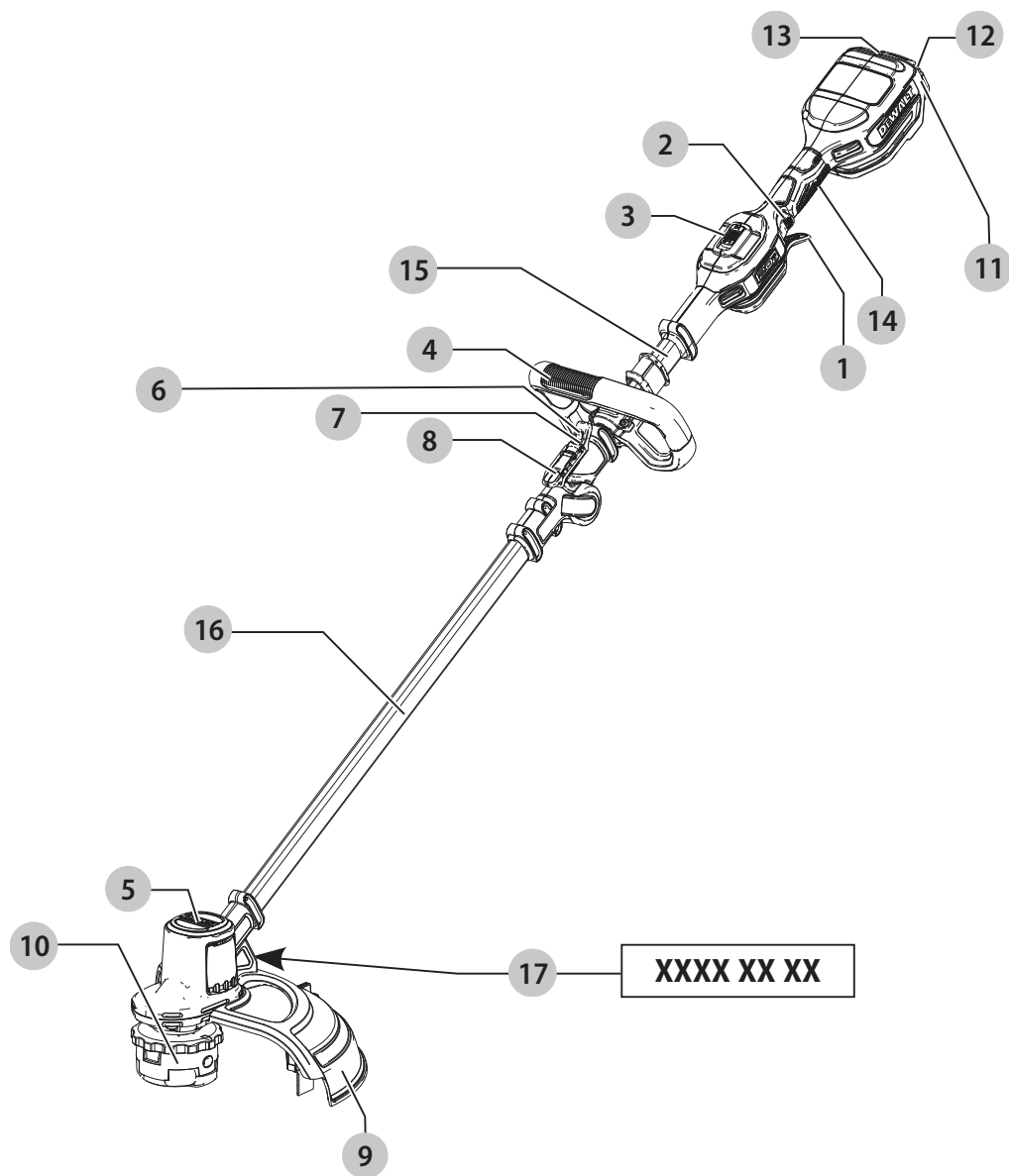


DEWALT®

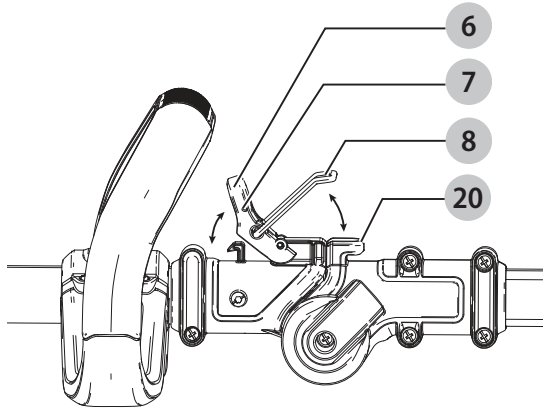
382019 - 22 BAL

DCMST561

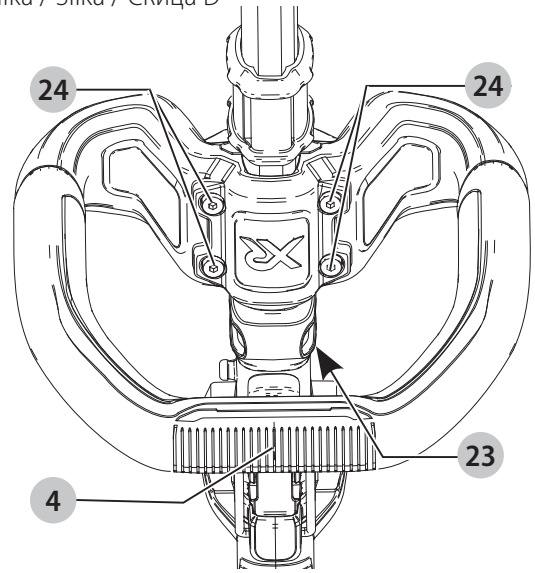
Slovenščina	(Prevod originalnih navodil)	5
Hrvatski	(Prijevod izvornih uputa)	15
Srpski	(Prevod originalnog uputstva)	27
Македонски	(Превод на оригиналните упатства)	37



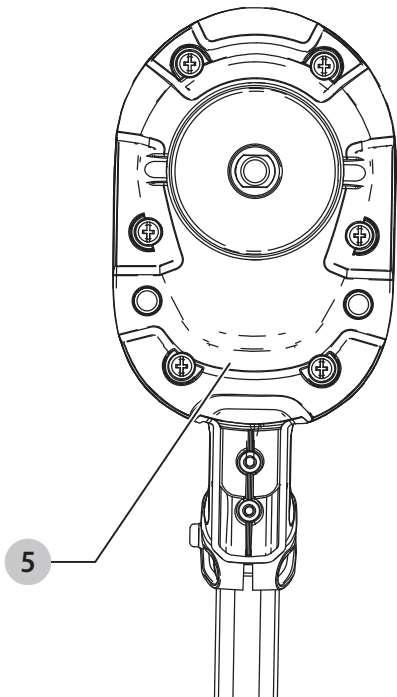
Slika / Slika / Slika / Скица C



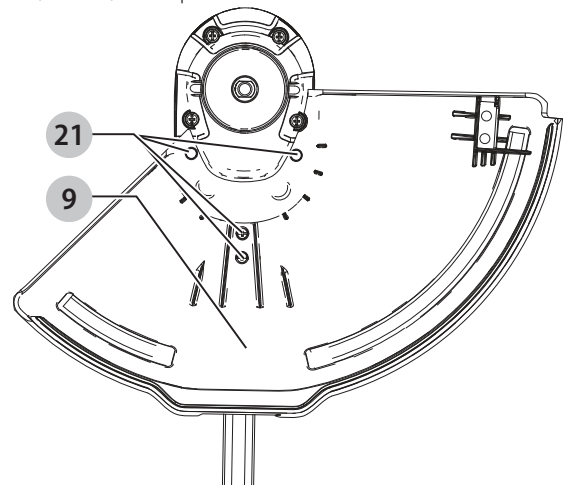
Slika / Slika / Slika / Скица D



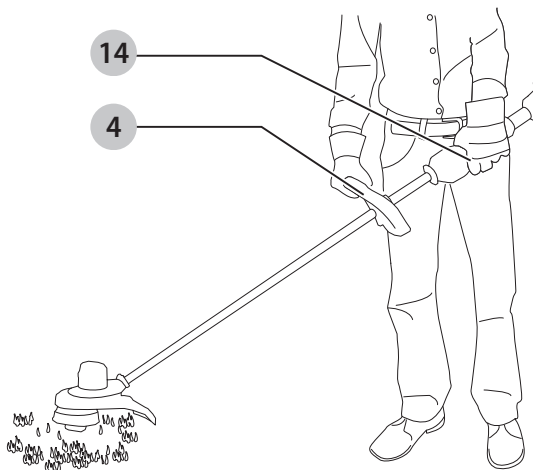
Slika / Slika / Slika / Скица E



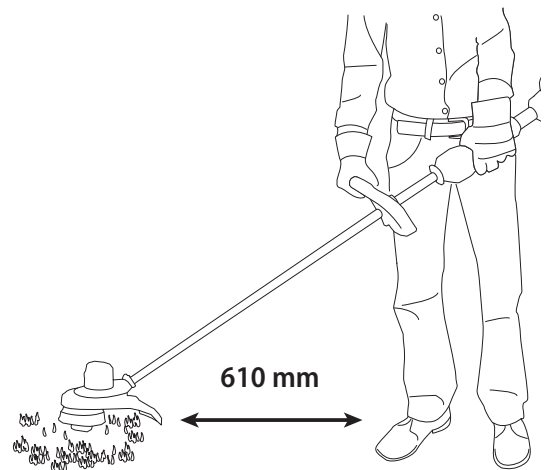
Slika / Slika / Slika / Скица F



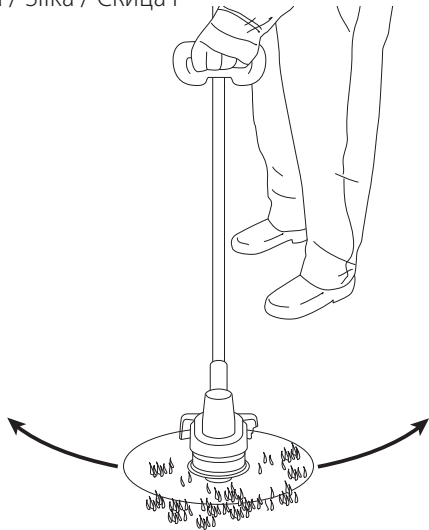
Slika / Slika / Slika / Скица G



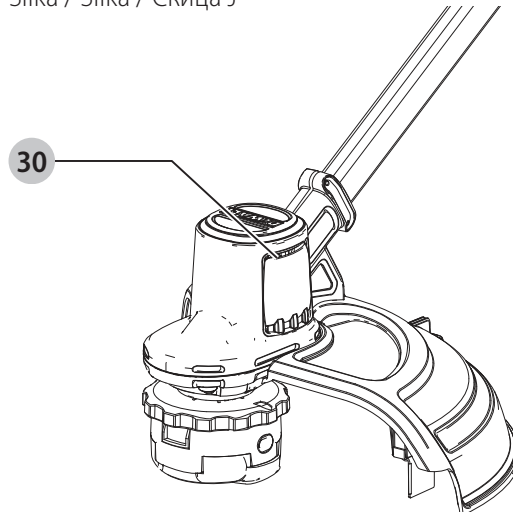
Slika / Slika / Slika / Скица H



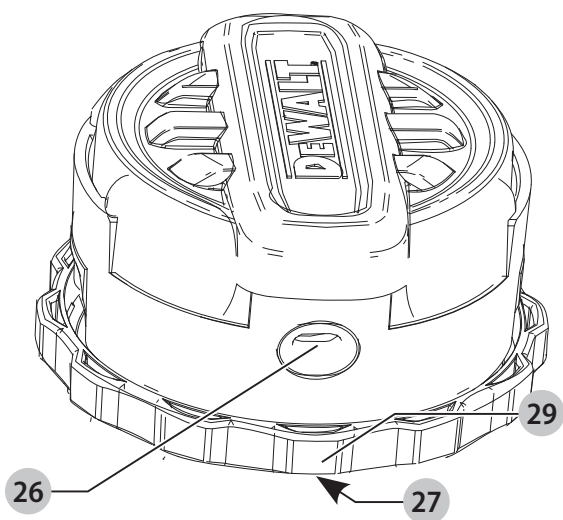
Slika / Slika / Slika / Скица I



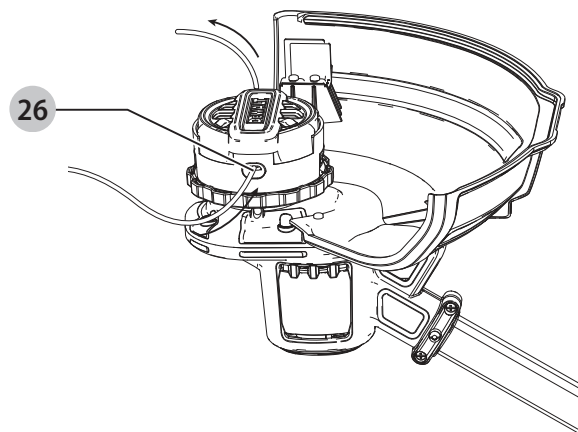
Slika / Slika / Slika / Скица J



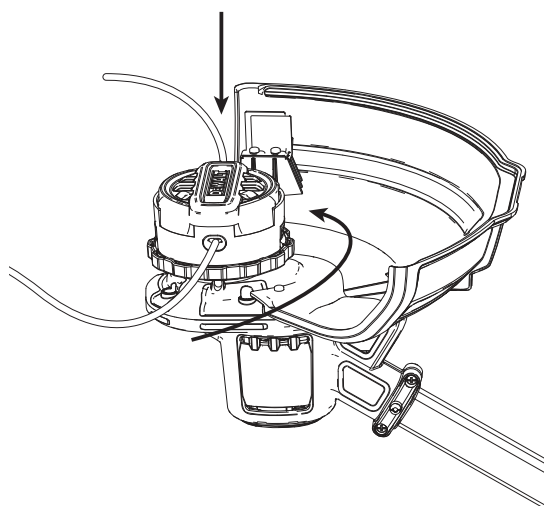
Slika / Slika / Slika / Скица K



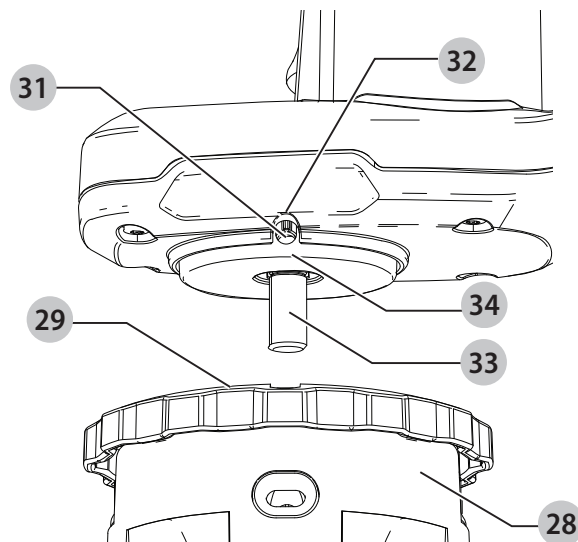
Slika / Slika / Slika / Скица L



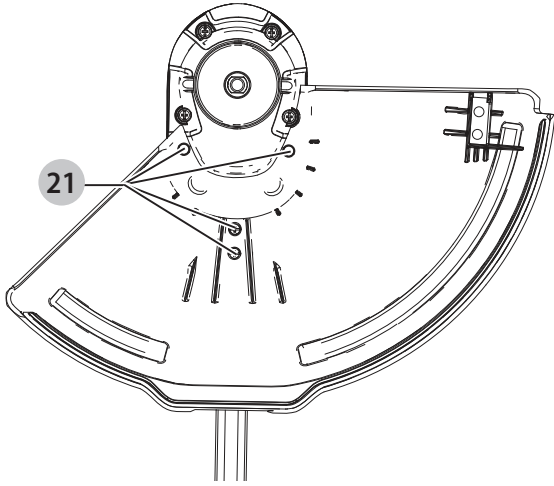
Slika / Slika / Slika / Скица M



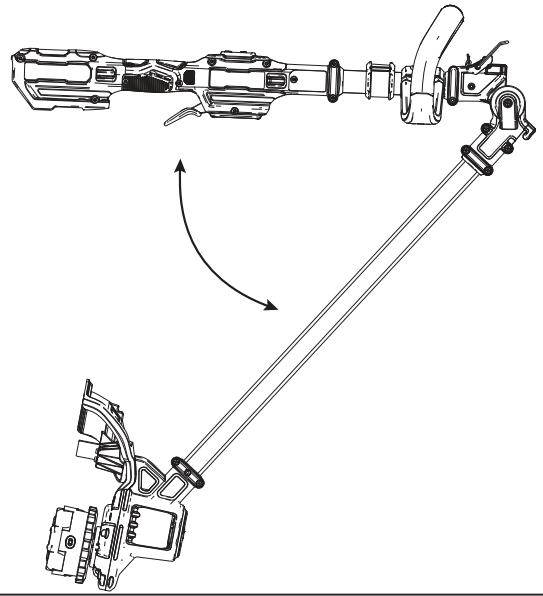
Slika / Slika / Slika / Скица N



Slika / Slika / Slika / Скица O



Slika / Slika / Slika / Скица P



NITNA KOSILNICA

DCMST561

Čestitamo!

Izbrali ste orodje DEWALT. Zaradi večletnih izkušenj, temeljitega razvoja izdelkov in inovacij je DEWALT eden najbolj zanesljivih partnerjev za poklicne uporabnike električnih orodij.

Tehnični podatki

		DCMST561
Napetost	V_{DC}	18
Velika Britanija in Irska	V_{DC}	18
Tip		1
Tip akumulatorja		Litijev-ionski
Izhodna moč	W	400
VRTLJ./MIN		0–4600/ 0–6000
Širina reza	mm	360
Širina reza	cm	36
Teža (brez paketa akumulatorjev)	kg	3,6
Vrednosti emisij hrupa in tresljajev (vektorska vsota treh smeri) v skladu z EN50636-2-91:2014		
L_{PA} (raven zvočnega tlaka)	dB(A)	79,5
L_{WA} (raven zvočne moči)	dB(A)	93
K (negotovost dane zvočne ravni)	dB(A)	3
Emisija tresljajev a_{rh} =		
	m/s^2	3,5
Negotovost K =		
	m/s^2	1,5

Raven emisije tresljajev in hrupa v teh tehničnih podatkih je bila izmerjena v skladu s standardiziranim preizkusom, določenim v EN50636-2-100, in jo je mogoče uporabiti za medsebojno primerjavo orodij. Uporabiti ga je mogoče za predhodno oceno izpostavljenosti.



OPOZORILO: Navedeni ravni tresljajev in/ali hrupa predstavljata ravni pri glavnih načinih uporabe orodja. Toda če orodje uporabljate za druge vrste dela, z različnim priborom ali če ga slabo vzdržujete, so lahko emisije tresljajev in/ali hrupa drugačne. To lahko znatno poveča raven izpostavljenosti v celotnem obdobju delovanja.

Ocena ravni izpostavljenosti tresljajem in/ali hrupu mora upoštevati tudi čas, ko je orodje izključeno oz. ko deluje, vendar dejansko ne opravlja dela. To lahko znatno zmanjša raven izpostavljenosti v celotnem delovnem obdobju.

Seznajte se z dodatnimi varnostnimi ukrepi in jih sprejmite, da bi zaščitili delavca pred učinki tresljajev in/ali hrupa, kot so: vzdrževanje orodja in opreme (pomembno za tresljaje), vzdrževanje toplote rok, organizacija delovnih postopkov.

Izjava ES o skladnosti

Direktiva o strojih



Nitna kosilnica

DCMST561

DEWALT izjavlja, da so izdelki, opisani pod **Tehnični podatki** v skladu z:

2006/42/ES, EN60335-1-2012+A13:2017, EN50636-2-91:2014, 2000/14/ES, Kosilnica za obrezovanje trave, $L \leq 50$ cm, Dodatek VI

DEKRA Certification B.V.

Meander 1051 / P.O. Box 5185

6825 MJ ARNHEM / 6802 ED ARNHEM, Nizozemska

ID št. priglasenega urada: 0344

Raven zvočne moči v skladu z 2000/14/EC (člen 12, dodatek III, $L \leq 50$ cm=):

L_{WA} (izmerjena zvočna moč) 93 dB(A)

negotovost (K) = 3 dB(A)

L_{WA} (zajamčena zvočna moč) 96 dB (A)

Ti izdelki so v skladu tudi z direktivo 2014/30/EU in 2011/65/EU.

Za več informacij kontaktirajte z DEWALT na spodnjih naslovih ali pa poiščite podatke na zadnji strani navodil.

Podpisani je odgovoren za sestavo tehnične datoteke in daje to izjavo v imenu podjetja DEWALT.

Markus Rompel

Podpredsednik inženiringa, PTE-Europe

DEWALT, Richard-Klinger-Straße 11,

D-65510, Idstein, Nemčija

11. 7. 2019



OPOZORILO: Za zmanjšanje nevarnosti telesnih poškodb preberite navodila za uporabo.

Definicije: Napotki za varno uporabo orodja

Spodnje definicije opisujejo stopnjo resnosti vsakega opozorilnega znaka. Preberite priročnik in bodite pozorni na naslednje simbole.



NEVARNOST: Pomeni neposredno nevarno situacijo, ki lahko povzroči **smrt ali hudo poškodbo, če je ne preprečite.**



OPOZORILO: Označuje morebitno nevarno situacijo, ki lahko povzroči **smrt ali hude telesne poškodbe, če je ne preprečite.**



PREVIDNOST: Pomeni potencialno nevarno situacijo, ki lahko povzroči **manjšo ali srednje težko poškodbo, če je ne preprečite.**

Akumulatorji				Polnilniki/Časi polnjenja (minute)							
Kat. št.	V _{DC}	Ah	Teža (kg)	DCB104	DCB107	DCB112	DCB113	DCB115	DCB118	DCB132	DCB119
DCB546	18/54	6,0/2,0	1,05	60	270	170	140	90	60	90	X
DCB547	18/54	9,0/3,0	1,46	75*	420	270	220	135*	75*	135*	X
DCB548	18/54	12,0/4,0	1,44	120	540	350	300	180	120	180	X
DCB181	18	1,5	0,35	22	70	45	35	22	22	22	45
DCB182	18	4,0	0,61	60/40**	185	120	100	60	60/40**	60	120
DCB183/B	18	2,0	0,40	30	90	60	50	30	30	30	60
DCB184/B	18	5,0	0,62	75/50**	240	150	120	75	75/50**	75	150
DCB185	18	1,3	0,35	22	60	40	30	22	22	22	X
DCB187	18	3,0	0,54	45	140	90	70	45	45	45	90
DCB189	18	4,0	0,54	60	185	120	100	60	60	60	120

*Datumsko koda 201811475B, ali poznejša

** Datumsko koda 201536, ali poznejša

ne preprečite. OPOMBA: Pomeni situacijo, ki ni povezana s telesno poškodbo, ampak bi lahko povzročila poškodbo lastnine, če je ne preprečite.



Pomeni nevarnost električnega udara.



Pomeni nevarnost požara.

Varnostna navodila



OPOZORILO: Pri uporabi električnih naprav morate za zmanjšanje nevarnosti požara, električnega udara ter telesnih poškodb in materialne škode vedno upoštevati osnovne varnostne napotke, vključno z naslednjimi.



OPOZORILO: Pri uporabi orodja morate upoštevati varnostne napotke. Za svojo osebno varnost in varnost ljudi v bližini preberite pred začetkom dela navodila za uporabo. Navodila hranite na varnem mestu za poznejšo uporabo.

- Pred uporabo orodja natančno preberite ta navodila.
- Namen uporabe je opisan v teh navodilih. Uporaba kateregakoli pribora ali priključka ali način uporabe, ki v teh navodilih ni odobren ali opisan, lahko povzroči nevarnost telesnih poškodb.
- Shranite navodila za poznejšo uporabo.

POMEMBNO

PRED UPORABO NATANČNO PREBERITE SHRANITE JIH ZA UPORABO V PRIHODNJE

Prakse varne uporabe

Usposabljanje

- Pazljivo preberite navodila.** Seznanite se z napravami za upravljanje in pravilno uporabo stroja.
- Nikoli ne dovolite, da napravo uporabljajo otroci ali osebe, ki niso seznanjene z navodili za uporabo orodja.** Lokalni predpisi lahko omejijo starost upravljavca.

- Upoštevajte, da je za nezgode, ki se zgodijo, ali za nevarnosti, ki pretijo drugim ljudem in njihovem imetju, odgovoren uporabnik oz. upravljavca kosilnice.**

Priprava

- Pred uporabo opravite vedno kontrolni pregled stroja, preverite, ali ni poškodovan, ali manjkajo oz. so ščitniki in zasloni nameščeni drugje.**
- Nikoli ne uporabljajte orodja, če so v bližini ljudje, še posebej otroci, ali domače živali.**

Delovanje

- Ves čas uporabe stroja nosite zaščito za oči in trdno obutev.**
- Izogibajte se uporabi stroja v slabem vremenu, še posebej med bliskanjem.**
- Stroj uporabljajte samo podnevi ali pod močno umetno svetlobo.**
- Nikoli ne delajte z napravo, če so ščitniki ali zasloni poškodovani ali če niso nameščeni.**
- Motor vklopite le, ko roke in noge niso v bližini sredstev za rezanje.**
- Ne pretiravajte, ves čas ohranite ravnotežje, na pobočjih stojte ves čas stabilno. Vedno hodite, nikoli ne tecite.**
- Vedno odklopite stroj od napajanja s tokom (npr. odstranite vtič iz vtičnice, odstranite vstavljenе baterije)**
 - ko puščate stroj brez nadzora;
 - pred odstranjevanjem zagozdenega materiala,
 - pred preverjanjem, čiščenjem ali delom na napravi,
 - če s kosilnico trčite v neznan predmet;
 - če se začne naprava neobičajno tresti;
- Preprečite, da bi sredstva za rezanje poškodovala noge in roke.**
- Zagotovite, da bodo prezračevalne odprtine vedno očiščene in brez drobirja.**

Vzdrževanje in shranjevanje

- Pred vzdrževalnimi deli ali čiščenjem odklopite stroj od napajanja s tokom (npr. odstranite vtič iz vtičnice, odstranite vstavljene baterije).**
- Uporabljajte le nadomestne dele in opremo, ko jo je priporočil proizvajalec.**
- Redno pregledjte in vzdržuje stroj. Stroj naj popravlja le pooblaščen serviser.**
- Ko stroja ne uporabljate ga shranite izven dosega otrok.**

Dodatni varnostni napotki za nitne kosilnice



OPOZORILO: Elementi za rezanje se vrtijo tudi še potem, ko motor že ugasnete.

- Za zaščito svojih nog nosite dolge hlače.**
- Pred uporabo naprave preverite, ali je pot, po kateri boste kosili očiščena vejič, žic in drugih podobnih ovir.**
- Napravo uporabljajte samo v pokončnem položaju z nitko v bližini tal.** Nikoli ne vključite naprave v katerem koli drugem položaju.
- Med uporabo naprave se premikajte počasi.** Zavedajte se, da je sveže pokošena trava vlažna in spolzka.
- Ne delajte na strmih pobočjih.** Delajte prečno preko strmin, ne navzgor ali navzdol.
- Nikoli ne prečkajte peščenih poti ali cest, če naprava še deluje.**
- Nikoli se ne dotikajte nitke, če je naprava vključena.**
- Orodja nikoli ne odlagajte, dokler se nitka popolnoma ne ustavi.**
- Uporabljajte samo nitke prave vrste.** Nikoli ne uporabljajte kovinske nitke ali ribiške vrvice.
- Pazite, da se ne dotaknete rezila.**
- Vedno držite roke na varni oddaljenosti od nitke, še posebej, ko vključite motor.**
- Pred uporabo naprave in po vsakem udarcu z napravo preverite morebitne znake obrabe ali poškodbe in popravite napravo, če obstajajo.**
- Pazite, da se ne boste poškodovali z mehanizmom za prilagajanje dolžine nitke.** Ko povlečete novo odrezano nitko, vedno vrnite napravo v prvotni normalni delovni položaj, preden vključite motor.
- Če napravo uporabljate v bližini otrok, morate biti izjemno previdni in pozorni.**
- Naprave ne smejo uporabljati mlade ali neizkušene osebe brez primerne nadzora.**
- Ta naprava ni igrača in ni namenjena igri.**
- Uporabljajte ga samo na suhih območjih.** Pazite, da se naprava ne zmoči.
- Naprave ne potopite v vodo.**
- Ne odpirajte ohišja naprave.** Znotraj naprave ni delov, ki bi jih lahko servisiral uporabnik.
- Naprave ne uporabljajte v eksplozivnem ozračju, ob prisotnosti vnetljivih tekočin, plinov ali prahu.**
- Če napravo shranite ali jo prevažate v avtomobilu, jo položite v prtljajnik ali jo privežite tako, da preprečite njeno premikanje ob nenadnih spremembah v hitrosti ali smeri vožnje.**
- Če naprave ne uporabljate, jo shranite v suhem, dobro prezračevanem prostoru izven dosega otrok.**

- Otroci ne smejo imeti dostopa do shranjene naprave.**

Zagotovitev varnosti drugih oseb

- Ta naprava ni namenjena, da bi jo uporabljale osebe (vključno z otroki) z omejenimi fizičnimi čutnimi ali umskimi sposobnostmi ali pomanjkanjem izkušenj ali znanja, razen če so pod nadzorom ali so prejeli navodila o uporabi naprave s strani osebe, odgovorne za njihovo varnost.**
- Otroke je treba nadzorovati in preprečiti, da bi se igrali z napravo.**
- Če napravo shranite ali jo prevažate v avtomobilu, jo položite v prtljajnik ali jo privežite tako, da preprečite njeno premikanje ob nenadnih spremembah v hitrosti ali smeri vožnje.**
- Če naprave ne uporabljate, jo shranite v suhem, dobro prezračevanem prostoru izven dosega otrok.**
- Otroci ne smejo imeti dostopa do shranjene naprave.**

Ostala tveganja

Kljub upoštevanju ustreznih varnostnih ukrepov in uporabi varnostnih naprav se določenim nevarnostim ni mogoče izogniti. Mednje spadajo:

- poškodbe sluha;
- nevarnost telesnih poškodb zaradi izvrženih odkruškov;
- nevarnost opeklin zaradi segrevanja opreme med delom;
- nevarnost telesnih poškodb zaradi dolgotrajnega dela.

SHRANITE TA NAVODILA

Polnilniki

Polnilnikov DEWALT ni treba nastavljati in so konstruirani za čim lažje delovanje.

Električna varnost

Električni motor je zasnovan samo za eno napetost. Vedno preverite, ali napetost akumulatorja ustreza tisti, ki je navedena na podatkovni plošči. Prav tako preverite, ali napetost vašega polnilnika ustreza napetosti v električnem omrežju.



Polnilnik DEWALT je dvojno izolirano v skladu z EN60335 in zato ozemljitev ni potrebna.

Če je poškodovan električni kabel, ga je treba zamenjati s posebej pripravljenim kablom v servisni delavnici DEWALT.

Zamenjava električnega vtiča (Samo Velika Britanija in Irska)

Če je treba namestiti novi električni vtič:

- stari vtič odvrzite med odpadke v skladu s predpisi.
- priključite rjavo žico na fazni priključek novega vtiča;
- priključite modro žico na nevtralni priključek.



OPOZORILO: Na ozemljitveni priključek ne priključite nobene žice.

Upoštevajte napotke za vgradnjo vtičev, ki so priloženi kakovostnim vtičem.

Priporočena varovalka: 3 A.

Uporaba kableskega podaljška

Kabelskega podaljška ne uporabljajte, razen če je to nujno potrebno. Uporabite podaljšek električnega kabla, ki ustreza vhodni napetosti polnilnika (glejte poglavje **Tehnični podatki**). Najmanjši premer kabla mora znašati 1 mm²; največja dolžina kabla pa 30 m.

Če uporabljate kolut, vedno do konca odvijte kabel.

Pomembni napotki za varnost pri uporabi vseh polnilnikov akumulatorjev

SHRANITE TA NAVODILA: Ta navodila vsebujejo pomembne napotke za varnost in uporabo združljivih baterijskih polnilnikov (glejte poglavje **Tehnični podatki**).

- Pred uporabo akumulatorskega polnilnika preberite vse napotke in opozorilne oznake na polnilniku, bateriji in na izdelku, ki baterijo uporablja.



OPOZORILO: Nevarnost električnega udara. Pazite, da v notranjost polnilnika ne prodre tekočina. To lahko povzroči električni udar.



OPOZORILO: Priporočamo, da uporabite napravo na diferenčni tok (RCD) z diferenčnim tokom 30 mA ali manj.



PREVIDNOST: Nevarnost opeklin. Za zmanjšanje nevarnosti poškodb polnite samo polnilne baterije DEWALT. Druge baterije lahko eksplodirajo in povzročijo telesne poškodbe in materialno škodo.



PREVIDNOST: Otroke je treba nadzorovati in tako zagotoviti, da se ne bi po naključju igrali z orodjem.

- **OPOMBA:** Ko je polnilnik priklopljen na električno omrežje, lahko pod določenimi pogoji tuj material, ki zaide v polnilnik, povzroči kratek stik med izpostavljenimi kontakti znotraj polnilnika. Tuj material iz prevodnih snovi, med katere med drugim spada tudi kamena volna, aluminijasta folija ali nabrani kovinski delci morate odstraniti iz bližine prezračevalnih odprtin. Če v polnilniku ni akumulatorja, vedno izklopite polnilnik iz električnega omrežja. Izklopite polnilnik pred nameranim postopkom čiščenja
- **NIKOLI ne poskušajte polniti paketa baterij s polnilniki, ki jih ni v tem priročniku.** Polnilnik in baterija sta zasnovana posebej, tako da ju uporabljate skupaj.
- **Polnilniki, ki so v priročniku, so namenjeni izključno polnjenju polnilnih baterij DEWALT.** Vsaka drugačna uporaba lahko povzroči nevarnost požara, električnega udara ali smrti zaradi električnega udara.
- **Ne izpostavljajte polnilnika dežju ali snegu.**
- **Ob odklopu polnilnika povlecite za vtič, in ne za kabel.** Tako zmanjšate nevarnost poškodbe električnega vtiča in kabla.
- **Poskrbite, da bo kabel nameščen tako, da se po njem ne bo hodilo, da se obenj ne bo spotikalo ali, da ne na drugi način izpostavljen poškodbam ali obremenitvam.**
- **Ne uporabljajte kabelskega podaljška, razen, če je to nujno potrebno.** Uporaba neustreznega podaljška kabla lahko povzroči nevarnost požara, električnega udara ali smrti zaradi električnega udara.

- **Na polnilnik ne postavljajte predmetov oz. polnilnika ne postavljajte na mehko podlago, ki bi lahko zakrila prezračevalne odprtine in povzročila prekomerno segrevanje notranjosti polnilnika.** Polnilnika ne postavljajte v bližino izvora toplote. Prezračevanje polnilnika poteka skozi odprtine na vrhu in na dnu ohišja.
- **Polnilnika s poškodovanim kablom ali vtičem ne uporabljajte** — takoj ju zamenjajte.
- **Ne uporabljajte polnilnika, ki je bil močno udarjen, vržen na tla ali kako drugače poškodovan.** Odnosite ga v popravilo v pooblaščen servis.
- **Polnilnika ne razstavljajte; če je potrebno popravilo, ga odnesite v pooblaščen servis.** Vsako nepravilno sestavljanje lahko povzroči nevarnost požara, električnega udara ali smrti zaradi električnega udara.
- Če je poškodovan napajalni kabel, ga mora proizvajalec, njegov zastopnik ali druga usposobljena oseba takoj zamenjati in tako preprečiti morebitno nevarnost.
- **Pred vsakim čiščenjem polnilnik izklopite iz vtičnice. Tako zmanjšate nevarnost električnega udara.** Z odstranitvijo paketa baterij ne zmanjšate te nevarnosti.
- **NIKOLI ne poskušajte priklopiti dveh polnilnikov hkrati.**
- **Polnilnik je namenjen uporabi s standardnim 230 V gospodinjskim električnim tokom. Ne poskušajte ga uporabljati z drugačno omrežno napetostjo.** To ne velja za polnilnik v vozilih.

Polnjenje baterije (sl. B)

1. Priključite polnilnik na ustrezno vtičnico, preden vstavite vanj baterijo.
2. Vstavite paket baterij **12** v polnilnik in se prepričajte, ali je trdno vstavljen v polnilnik. Rdeča lučka (polnjenje) utripa neprekinjeno in označuje, da se je začel postopek polnjenja.
3. Konec polnjenja označuje rdeča lučka, ki SVETI neprekinjeno. Akumulator je popolnoma napolnjen in ga lahko uporabite ali jo pustite v polnilniku. Za odstranitev akumulatorja iz polnilnika pritisnite in zadržite gumb za sprostitev akumulatorja **13**, ki je na akumulatorju.

OPOMBA: Za optimalno delovanje in življenjsko dobo litij-ionskih baterij jih pred prvo uporabo popolnoma napolnite.

Delovanje polnilnika

Stanje napoljenosti baterije lahko preverite s pomočjo spodaj prikazanih indikatorjev napoljenosti.

Indikator napoljenosti	
Polnjenje	
Popolnoma napolnjena	
Zakasnitev zaradi vroče/mrzle akumulatorja*	

* Rdeča lučka bo še naprej utripala, rumena lučka pa bo svetila le med polnjenjem. Ko baterija doseže ustrezno temperaturo, rumena lučka ugasne, polnilnik pa nadaljuje s polnjenjem.

Združljivi baterijski polnilnik(-i) ne polni pokvarjenega paketa

baterij.

Polnilnik bo zaznal pokvarjeno baterijo in ne bo zasvetil.

OPOMBA: Težava je lahko tudi v samem polnilniku.

Če polnilnik opozarja na težavo, ga skupaj s paketom baterij odnesite na pooblaščen servisni center za testiranje.

Zakasnitev zaradi vročega/mrzlega akumulatorja

Ko polnilnik zazna baterijski sklop, ki je prevroč ali prehladen, samodejno vklopi funkcijo zakasnitve zaradi vročega/hladnega sklopa ter odloži polnjenje, dokler baterijski sklop ne doseže primerne temperature. Polnilnik zatem samodejno preklopi nazaj v način polnjenja. Ta funkcija zagotavlja maksimalno življenjsko dobo baterije.

Hladna baterija se polni s polovično hitrostjo polnjenja tople baterije. Paket baterij se v celotnem ciklu polnjenja polni počasneje in se ne vrne na najvišjo hitrost polnjenja, tudi če se baterija segreje.

Polnilnik DCB118 ima vgrajen notranji ventilator, namenjen hlajenju akumulatorja. Ventilator se bo vklopil samodejno, ko je potrebno hlajenje akumulatorja. Nikoli ne uporabljajte polnilnika, če ventilator ne deluje pravilno ali so reže ventilatorja zamašene. Preprečite vdor tujega materiala v notranjost polnilnika.

Sistem elektronske zaščite

Litij-ionska XR orodja imajo vgrajen sistem elektronske zaščite, ki ščiti baterije pred preobremenitvijo, pregretjem ali pretirano izpraznitvijo.

Orodje se samodejno izključi, če se aktivira elektronski zaščitni sistem. V takem primeru vložite litij-ionsko baterijo v polnilnik in počakajte, da se popolnoma napolni.

Pritrditev na steno

Ti polnilniki so konstruirani za montažo na steno ali da stojijo pokončno na mizi oz. delovni površini. Če je montiran na steno, namestite polnilnik v dosegu električne vtičnice in ne v bližini kotov ali drugih ovir, ki bi lahko ovirali kroženje zraka. Zadnjo stran polnilnika uporabite kot šablono za razporeditev montažnih vijakov na steni. Polnilnik montirajte trdno s stenskimi vijaki (kupite jih posebej), dolgimi najmanj 25,4 mm, ki imajo premer glave 7-9 mm, ki jih privijete v les tako, da štrli približno 5,5 mm vijaka iz površine. Poravnajte reže na hrbtni strani polnilnika s štrlečimi vijaki in vijake v celoti potisnite v reže.

Napotki za čiščenje polnilnika



OPOZORILO: Nevarnost električnega udara. Pred čiščenjem odklopite polnilnik iz vira napajanja z izmeničnim tokom.

Umazanijo in mast lahko z zunanosti ohišja polnilnika odstranite s pomočjo krpe ali mehke nekovinske ščetke. Ne uporabljajte vode ali čistilnih sredstev. Pazite, da voda ne prodre v notranjost orodja; nikoli ne potopite nobenega dela orodja v tekočino.

Akumulatorji

Pomembni napotki za varnost pri uporabi vseh vrst akumulatorjev

Pri naročanju nadomestne baterije obvezno navedite kataloško številko in napetost baterije.

Akumulator, ki ga vzamete iz embalaže, ni popolnoma napoljen. Pred uporabo akumulatorja in polnilnika preberite spodnje napotke za varno uporabo. Nato upoštevajte navedene napotke za polnjenje.

PREBERITE CELOTNA NAVODILA

- **Ne polnite ali uporabljajte baterije v eksplozivnem ozračju, na primer ob prisotnosti vnetljivih tekočin, plina ali prahu.** Ko baterijo vložite ali odstranite iz polnilnika, se lahko pri tem vnamejo prah ali hlapi.
- **Nikoli s silo ne potiskajte baterije v polnilnik. Na noben način ne spreminjajte baterije zato, da bi jo lahko uporabili z nezdružljivim polnilnikom, ker lahko baterija poči in povzroči hude telesne poškodbe.**
- *Pakete baterij polnite samo s polnilniki DeWALT.*
- **NIKOLI ga ne polijte ali potopite v vodo oz. druge tekočine.**
- **Ne shranite ali uporabite orodja in akumulatorjev na krajih, kjer lahko temperatura pade pod 4 °C (34 °F) (na primer zunanje lope s kovinskimi stenami pozimi), ali dosežajo oz. presegajo 40 °C (104 °F) (na primer zunanje lope s kovinskimi stenami poleti).**
- **Paketa baterij ne zažgite, četudi je hudo poškodovan ali popolnoma izrabljen.** Baterija lahko eksplodira in povzroči požar. Pri gorenju litij-ionske baterije nastajajo strupeni plini in snovi.
- **Če vsebina baterije pride v stik s kožo, prizadeto območje nemudoma sperite z blago milnico in vodo.** Če tekočina iz akumulatorja pride v oči, spirajte odprto oko z vodo 15 minut oz. dokler draženje ne poneha. Če je potrebna zdravniška pomoč, je v pomoč podatek, da je baterijski elektrolit sestavljen iz tekočih organskih ogljikov in litijevih soli.
- **Vsebina odprte baterijske celice lahko povzroči draženje dihalnih poti.** Zagotovite svež zrak. Če simptomi ne izginejo, poiščite zdravniško pomoč.



OPOZORILO: Nevarnost opeklin. Tekočina v bateriji se lahko vname, če je izpostavljena iskram ali ognju.



OPOZORILO: Nikoli ne skušajte brez razloga odpreti akumulatorja. Če je ohišje akumulatorja počeno ali poškodovano, akumulatorja ne vložite v polnilnik. Akumulatorja ne zdrobite, vrzite na tla, ali ga kako drugače poškodujte. Ne uporabljajte baterije ali polnilnika, ki sta bila izpostavljena močnemu udarcu, ki sta padla na tla, bila povožena ali na kakšen drug način poškodovana (npr. prebodena z žebljem, udarjena s kladivom itd.). To lahko povzroči električni udar ali smrt zaradi električnega udara. Poškodovane baterije vrnite v servis za postopek recikliranja.



OPOZORILO: Nevarnost požara. Pri shranjevanju ali nošenju akumulatorja pazite, da se kovinski predmeti ne dotaknejo njegovih stikov. Na primer, ne nosite baterije v predpasniku, žepu, škatli za orodje, škatli z drugimi predmeti in izdelki, predalih itd. z raztresenimi žebliji, vijaki, ključi itd.



PREVIDNOST: Če orodja ne uporabljate, ga položite na bok na stabilno podlago, kjer ne bo nevarnosti, da bi orodje padlo ali se prevrnilo. Nekatera orodja z velikimi baterijami stojijo pokonci na bateriji, vendar se z lahkoto prevrnejo.

Prevoz



OPOZORILO: Nevarnost požara. Prevoz akumulatorja lahko povzroči požar, če priključki akumulatorja pridejo v stik s prevodnimi materiali. Pri transportiranju baterij se prepričajte, ali so terminali baterije zaščiteni in dobro izolirani pred materiali, ki bi lahko povzročili kratek stik.

OPOMBA: Litijevih-ionskih baterij ni dovoljeno shraniti v prtljago, ki se preverja.

Baterije DEWALT so v skladu z vsemi veljavnimi standardi za transportiranje, kot je predpisano z industrijskimi in pravnimi standardi, vključno s Priporočili Združenih narodov za prevoz nevarnega blaga; predpisi Mednarodnega združenja letalskih prevoznikov (IATA) o nevarnih snoveh, Mednarodnim kodeksom za prevoz nevarnih snovi po morju (Kodeks IMDG) in Evropskim sporazumom o mednarodnem cestnem prevozu nevarnega blaga (ADR).

Litij-ionske celice in baterije so bile testirane s testno metodo skladno s poglavjem 38.3 Priporočil Združenih narodov o prevozu nevarnega blaga: Priročnik testov in meril.

V večini primerov bo transportiranje akumulatorskih baterij DEWALT izvzeto iz določil opredelitve kot nevarna snov Razreda 9. Na splošno je zahtevan transport v skladu s predpisom za razred 9 samo za litij-ionske baterije s količino energije, večjo od 100 vatnih ur (Wh). Vsi litijev-ionski akumulatorji imajo označeno moč akumulatorja v vatnih urah na ohišju. Zaradi zahtevnosti predpisov DEWALT ne priporoča transporta litijevih-ionskih paketov baterij po zraku ne glede na navedene vatne ure. Pošiljke orodij z baterijami (kombinirani kompleti) se lahko transportirajo po zraku le, če navedba vatnih ur na bateriji ne presega 100 Wh.

Ne glede na to, ali se pošiljka šteje kot izvzeta iz določil ali je v celoti regulirana, je odgovornost pošiljatelja, da se posvetuje glede najnovejših predpisov o pakiranju, označevanju / oznakah in zahtev glede dokumentacije.

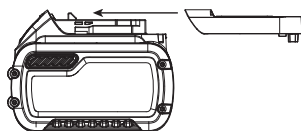
Informacija, zapisana v tem poglavju navodil, je napisana v dobri veri in v prepričanju, da je točna v času izdaje tega dokumenta. Vendar za to ne nudimo nobene garancije niti izražene niti implicitne. Kupec je odgovoren, da zagotovi, da so vsa njegova dejanja v skladu z veljavnimi predpisi.

Transport baterij FLEXVOLT™

Baterija DEWALT FLEXVOLT™ ima dva načina: **uporaba in transport.**

Način Uporaba: če baterija FLEXVOLT samostojna, ali pa je v izdelkih DEWALT 18 V, bo delovala kot baterija 18 V. Če je baterija FLEXVOLT™ v izdelku 54 V ali 108 V (dve bateriji 54 V), bo delovala kot baterija 54 V.

Način Transport: ko je na baterijo FLEXVOLT™ nameščen pokrov, je baterija v transportnem načinu. Med transportom mora biti pokrov nameščen.



Med transportnim načinom so linije celic odklopljene, za baterijo pa to pomeni, da imajo 3 baterije nižjo količino vatnih ur (Wh) v primerjavi z 1 baterijo z višjo količino vatnih ur. Ta povečana količina 3 baterij z nižjo količino vatnih ur se lahko izogne določenim pravilom transporta, ki se nanašajo na baterije z višjo količino vatnih ur.

Na primer, transportna količina (Transport) Wh lahko označuje 3 x 36 Wh, to pa pomeni 3 baterije, ki imajo vsaka 36 Wh. Uporaba količine Wh označuje 108 vatnih ur (uporablja se 1 baterija).

Primer oznak za uporabo in transport na nalepkah



Priporočila za shranjevanje

1. Najprimernejši prostor za shranjevanje akumulatorjev je prostor, ki je hladen in suh in zavarovan pred neposredno sončno svetlobo ter prekomerno toploto ali mrazom. Za zagotovitev optimalne učinkovitosti in življenjske dobe baterije hranite baterijo pri sobni temperaturi, če je ne uporabljate.
2. Pri dolgotrajnem shranjevanju je za baterijo najbolje, da jo v celoti napolnjeno in odstranjeno iz polnilnika shranite v hladnem in suhem prostoru.

OPOMBA: Shranjevanje popolnoma izpraznjene akumulatorjev ni priporočljivo. Pred ponovno uporabo jo bo treba ponovno napolniti.

Oznake na polnilniku in akumulatorju

Poleg slikovnih oznak, uporabljenih v teh navodilih, so na polnilniku in na akumulatorju tudi naslednje oznake:



Preberite navodila za uporabo pred začetkom dela.



Čase polnjenja preverite v poglavju **Tehnični podatki**.



Baterij se ne dotikajte s prevodnimi predmeti.



Ne polnite poškodovanih baterij.



Akumulatorjev ne izpostavljajte vodi.



Poškodovane električne kable nemudoma zamenjajte.



Akumulatorje polnite samo, ko je temperatura v razponu med 4 °C in 40 °C.



Samo za uporabo v zaprtih prostorih.



Z odpadnimi baterijami ravnajte v skladu s predpisi za varstvo okolja.



Pakete baterij DeWALT polnite le s predpisanimi polnilniki DeWALT. Polnjenje paketov baterij DeWALT s polnilniki, ki jih ni predpisal DeWALT, lahko privede do eksplozije in drugih nevarnosti.



Ne sežgite baterije.



UPORABA (brez transportnega pokrova). Primer: Količina Wh označuje 108 Wh (1 akumulator s 108 Wh).



TRANSPORT (z vgrajenim transportnim pokrovom). Primer: Količina Wh označuje 3 × 36 Wh (3 baterije po 36 Wh).

Vrste akumulatorjev

DCMST561 uporablja za delovanje 18 voltni paket baterij. Uporabljate lahko naslednje vrste paketov akumulatorjev: DCB181, DCB182, DCB183, DCB183B, DCB184, DCB184B, DCB185, DCB187, DCB189, DCB546, DCB547, DCB548. Za več podrobnosti si oglejte poglavje **Tehnični podatki**.

Vsebina kompleta

Komplet vsebuje:

- 1 nitno kosilnico
- 1 pomožni ročaj
- 1 baterijo (DCB184-XJ)
- 1 polnilnik (DCB115-QW)
- 1 navodila za uporabo

OPOMBA: N-modelom paketi akumulatorjev, polnilniki in kovčki niso priloženi. Paket akumulatorjev in polnilniki niso priloženi modelom z oznako NT. Modeli B vsebujejo pakete baterij Bluetooth®.

OPOMBA: Beseda Bluetooth® in logotipi so registrirane blagovne znamke podjetja Bluetooth® SIG, Inc., podjetje DeWALT pa te blagovne znamke uporablja na podlagi licence. Ostale blagovne znamke in trgovska imena so blagovne znamke njihovih lastnikov.

- *Prepričajte se, ali se orodje, sestavni deli in oprema niso poškodovali med prevozom.*
- *Pred začetkom uporabe skrbno in v celoti preberite ta navodila.*

Oznake na orodju

Na orodju so nameščene naslednje slikovne oznake:



Preberite navodila za uporabo pred začetkom dela.



Uporabljajte zaščitna očala.



Uporabljajte zaščito sluha.



Zavarujte napravo proti dežju ali veliki vlagi in je med dežjem ne puščajte na prostem.



Izključite orodje. Pred začetkom vzdrževanja orodja odstranite baterijo iz orodja.



Prisotni naj se umaknejo na varno razdaljo.



Direktiva 2000/14/ES za zajamčeno zvočno moč.

Lokacija datumske kode (sl. A)

Datumska koda **17**, ki vsebuje tudi podatek o letu izdelave, je odtisnjena na ohišju.

Primer:

2019 XX XX

Leto izdelave

Opis (sl. A)



OPOMBA: Nikoli ne predelujte električnega orodja ali njegovih sestavnih delov. To lahko povzroči okvaro orodja ali telesne poškodbe.

- | | |
|--|---------------------------------------|
| 1 (Sprožilno stikalo za spreminjanje hitrosti) | 9 Ščitnik |
| 2 Gumb za zaklepanje | 10 Ohišje za kolut |
| 3 (Stikalo za krmiljenje hitrosti) | 11 (Ohišje baterije) |
| 4 Pomožni ročaj | 12 (Paket akumulatorjev) |
| 5 Ohišje motorja | 13 (Gumb za sprostitvev akumulatorja) |
| 6 Ročica za zapahnitev | 14 Ročaj |
| 7 Jeziček ročaja | 15 Zgornji del ročaja |
| 8 Zaponka ročaja | 16 Spodnji del ročaja |

Predvidena uporaba

Ta nitna kosilnica je bila konstruirane za poklicno košnjo. Ta naprav ni za oblikovanje robov in ni namenjena temu delu. **NE** uporabljajte naprave v vlažnih pogojih ali v prisotnosti vnetljivih tekočin in plinov.

Otrokom ne dovolite stika z orodjem.

Neizkušeni uporabniki naj to orodje uporabljajo samo ob prisotnosti nadzornika.

- **Majhni otroci in osebe s posebnimi potrebami.** Naprava ni namenjena uporabi s strani otrok ali neizkušenih oseb brez primerne nadzora.
- Izdelka naj ne uporabljajo osebe (vključno z otroki) z zmanjšanimi fizičnimi, čutnimi ali umskimi sposobnostmi, neizkušene osebe in osebe, ki se želijo naučiti delati z napravo, če jih ne nadzoruje oseba, odgovorna za njihovo varnost. Otroci ne smejo biti nikoli brez nadzorstva in sami z orodjem.

SESTAVA IN NASTAVITVE



OPOZORILO: Za zmanjšanje nevarnosti hudih telesnih poškodb morate pred nastavitvijo ali demontažo/ namestitvijo priključkov oz. pribora izključiti orodje in odstraniti akumulator. Nehoteni zagon naprave lahko povzroči poškodbe.



OPOZORILO: Uporabljajte le pakete baterij in polnilnike DEWALT.

Vstavljanje in odstranjevanje akumulatorjev iz orodja (sl. B)

OPOMBA: Preverite, ali je paket baterij 12 popolnoma napolnjen.

Vstavljanje akumulatorja v ročaj orodja

1. Poravnajte paket baterij 12 z vodilom v držalu orodja (sl. B).
2. Potisnite jo v ročaj tako, da se trdno prilega ročaju orodja in da zaslišite klik, ko se akumulator zaskoči v ležišče.

Odstranitev akumulatorja iz orodja

1. Pritisnite na gumb za sprostitev 13 in izvlecite baterijo iz ročaja orodja.
2. Vstavite paket baterij v polnilnik, kot je opisano v poglavju o polnilniku v teh navodilih.

Kazalnik stanja napoljenosti paketa akumulatorja (sl. B)

Nekatere akumulatorske baterije DEWALT imajo vgrajen indikator stanja energije, ki ga sestavljajo trije zeleni LED-i, ki ponazarjajo stanje napoljenosti paketa baterij.

Za prikaz stanja napoljenosti pritisnite in zadržite gumb merilnika napoljenosti paketa akumulatorjev 35. Prikazala se bo kombinacija treh zelenih LED lučk, ki bodo ponazorile stanje napoljenosti. Če je paket baterij preveč izprazen, se kazalnik stanja energije ne bo prikazal, paket baterij pa je treba napolniti.

OPOMBA: Indikator napoljenosti prikazuje samo nivo napoljenosti akumulatorja. Kazalnik ne prikazuje stanja funkcionalnosti orodja, prikaz pa je odvisen od sestavnih delov izdelka, temperature in delovne operacije.

Podaljšanje in zlaganje ročaja (sl. A, C, P)



OPOZORILO: Za zmanjšanje tveganja poškodb ne delajte z zloženim orodjem. Pred vstavljanjem baterije mora biti enota popolnoma razvlečena in ročaj varno zaskočen. Pred zlaganjem enote odstranite baterijo. Enoto zložite v celoti, dokler se ne zapahne na mesto.

1. Za zapahnitev ročaja v ravnem položaju za uporabo, se najprej prepričajte, ali je baterija odstranjena. Nato obrnite ročico za zapahnitev 6 navzgor, obrnite jeziček ročaja 7 naprej in postavite sponke ročaja 8 prek zapaha sponke 20. Obrnite jeziček ročaja 7 nazaj, dokler se trdno ne zapahne na položaju. Preverite ročico za zapahnitev in se prepričajte, ali je pravilno zapahnjena na mestu.
2. Za zlaganje ročaja za shranjevanje ali transport se najprej prepričajte, ali je baterija odstranjena. Nato obrnite ročico za zapahnitev 6 navzgor, obrnite jeziček ročaja 7 naprej

in dvignite sponke ročaja 8 prek zapaha sponke 20. Popolnoma zložite ročaj, dokler se ščitnik 9 varno ne zaskoči na mesto prek zadnjega dela ohišja baterije 11.

Namestitev pomožnega ročaja (sl. A, D)

1. Pomožni ročaj 4 namestite na podstavek ročaja 23 tako, da bo zgornji del ročaja kosilnice 15 med njima.
2. Pomožni ročaj držite na mestu in potisnite vijake ročaja 24 v ročaj od zgoraj in jih privijte v podstavek ročaja.
3. Zategnite vijake s priloženim ključem imbus .
4. Prepričajte se, ali je ročaj trdno nameščen.

Namestitev ščitnika (sl. E, F)



OPOZORILO: Nikoli ne odstranite ščitnik. To lahko povzroči okvaro orodja ali telesne poškodbe.



OPOZORILO: NIKOLI NE DELAJTE z napravo BREZ TRDNO NAMEŠČENEGA ŠČITNIKA. Ščitnik ščiti upravljavca pred poškodbami, zato mora biti vedno pravilno nameščen.

1. Ščitnik 9 montirajte na ohišje motorja 5.
2. Z izvijačem s križno glavo vstavite štiri vijake ščitnika 21 in jih trdno zategnite.

UPORABA

Navodila za uporabo



OPOZORILO: Vedno upoštevajte varnostna navodila in ustrezne predpise.



OPOZORILO: Za zmanjšanje nevarnosti hudih telesnih poškodb morate pred nastavitvijo ali demontažo/ namestitvijo priključkov oz. pribora izključiti orodje in odstraniti akumulator. Nehoteni zagon naprave lahko povzroči poškodbe.

Pravilni položaj rok (sl. G)



OPOZORILO: Da bi zmanjšali tveganje za nastanek hudih telesnih poškodb, **VEDNO** držite roke v pravilnem položaju, kot prikazuje slika.



OPOZORILO: Za zmanjšanje tveganja hudih telesnih poškodb **VEDNO** trdno držite kosilnico in bodite pripravljeni na nenadne spremembe.

Pravilni položaj rok je, ko je ena roka na glavnem ročaju 14 in druga roka na pomožnem ročaju 4.

Vklop in izklop nitne kosilnice (sl. A)

Za vklop naprave stisnite gumb za odpahnitev 2 in nato sprožilo za spreminjanje hitrosti 1. Za izklop naprave spustite sprožilo za spreminjanje hitrosti in gumb za odpahnitev.



OPOZORILO: Nikoli ne poskušajte zapahnuti sprožila v vklopljenem položaju.

Stikalo za nadzor hitrosti (sl. A)

Nitna kosilnica omogoča izbiro za delovanje z učinkovitejšo hitrostjo za podaljšanje časa delovanja za večje naloge ali hitreje delovanje kosilnice za visoko učinkovito in natančno košnjo.

Da bi podaljšali čas delovanja, potisnite stikalo za nadzor hitrosti **3** naprej proti pomožnemu ročaju **4** v položaj "LO". Ta način delovanja je primeren za večji obseg dela, za katerega je treba več časa.

Da bi pospešili kosilnico, povlecite stikalo za nadzor hitrosti nazaj proti ohišju baterije **11** na položaj "HI". Ta način je primernejši za bolj poraščena območja ali za košnjo, ki zahteva večje število vrtljajev nitke.

OPOMBA: V načinu "HI" se bo čas delovanja skrajšal v primerjavi z načinom "LO".

Košnja (sl. H, I)

Vzdržujte minimalno varnostno razdaljo med ščitnikom in stopali najmanj 610 mm, kot je prikazano na sliki H.

Ko nitna kosilnica deluje, jo nagnite in pomikajte z leve v desno in obratno, kot je prikazano na sliki I.



OPOZORILO: Vrteča se nitka naj bo vedno vzporedna z zemljo (ne je nagniti za več kot 30 stopinj). Ta kosilnica ni namenjena oblikovanju robov. NE NAGIBAJTE kosilnice tako, da se nitka ali vrtilni skoraj v pravem kotu na zemljo. Izvrženi drobir lahko povzroči hude telesne poškodbe.

Podajanje nitke kosilnice s sunkom v tla

Kosilnica uporablja okroglo najlonsko nitko, premera 2,0 mm. Če režete travo vzdolž pločnikov ali drugih grobih površin ali če režete debelejšje trave ali druge rastline se bo rezalna nitka obrabljala hitreje in treba jo bo pogosteje dodajati.

Med uporabo nitne kosilnice se bo nitka krajšala zaradi obrabe. Nežno sunite kosilnico ob tla, ko deluje z normalno hitrostjo in nitka se bo samodejno podaljšala.

OPOMBA: Če podaljšate najlonsko nitko več kot 360 mm širine reza, bo to negativno vplivalo na delovanje, čas delovanja in življenjsko dobo kosilnice zaradi morebitne poškodbe motorja. Na ta način boste izgubili garancijo.

Uporabni nasveti za košnjo

- Najboljše rezultate in najmanjšo obrabo nitke boste dosegli, če nitke ne potiskate v travo, ki še ni pokošena.
- Lesene in mrežaste ograje in žice povzročijo dodatno obrabo nitke, celo njeno strganje. Kamnite in opečne stene, robniki in leseni količki lahko hitreje obrabijo nitko.
- Ne vlecite spodnjega pokrova ohišja koluta po tleh ali drugi površini.
- Pri košnji dolge trave kosite od zgoraj navzdol in ne prekoračite višine 300 mm.
- Najboljše rezultate boste dosegli, če držite kosilnico nagnjeno v smeri kota rezanja.

- Kosite s svoje desne strani proti levi strani. To prepreči odletavanje drobirja v upravljavca.
- Pri košnji se izogibajte dreves in grmičevja. Drevesne skorje, lesene letve, vodila in leseni koli bodo zlahka poškodovali nitko.

VZDRŽEVANJE

Vaše DEWALT električno orodje je proizvedeno tako, da deluje dolgo časa z minimalnim vzdrževanjem.

Dolgoročno zadovoljivo delovanje je odvisno od pravilne nege in rednega čiščenja orodja.



OPOZORILO: Za zmanjšanje nevarnosti hudih telesnih poškodb morate izklopiti orodje in odstraniti baterijo pred nastavitvijo ali demontažo/namstitvijo priključkov oz. opreme. Nehoteni zagon naprave lahko povzroči poškodbe.



Polnilnika in akumulatorja ni mogoče servisirati.

Vzdrževalni ukrepi (Fig. J)

- Reže za vstop zraka **30** morajo biti vedno čiste, da bi preprečili pregrevanje (sl. J).
- Nitka kosilnice se lahko sčasoma izsuši. Da bi bila nitka v najboljšem stanju, shranite nadomestno nitko v plastično vrečko, ki jo lahko zapečatite, v vrečki pa naj bo žlička vode.
- Plastične dele lahko čistite z blago milnico in vlažno krpo.
- Rezilo nitke na robu ščitnika lahko postane sčasoma topo. Priporočamo, da občasno nabrusite rezilo s pilo. Rezilo nitke na robu ščitnika lahko postane sčasoma topo. Priporočamo, da občasno nabrusite rezilo s pilo.



Mazanje

Električno orodje ne zahteva dodatnega mazanja.



Čiščenje



OPOZORILO: Odstranite umazanijo in prah iz glavnega ohišja z izpihovanjem s suhim zrakom, ko opazite, da se prah nabere v in okoli odprtih za zračenje. Med opravljanjem tega postopka nosite ustrezno zaščito za oči in masko za obraz.




OPOZORILO: Za čiščenje nekovinskih delov orodja nikoli ne uporabljajte kemičnih sredstev ali drugih močnih kemikalij. Take kemikalije lahko oslabijo materiale, iz katerih so izdelani ti deli. Uporabite samo krpo, navlaženo z vodo oz. milnico. Pazite, da voda ne prodre v notranjost orodja; nikoli ne potopite nobenega dela orodja v tekočino.

Izbirna oprema




OPOZORILO: Ker pripomočki, ki jih ne ponuja DEWALT, s tem izdelkom niso bili testirani, je njihova uporaba lahko nevarna. Da bi zmanjšali možnost poškodbe, z izdelkom uporabljajte samo pripomočke, ki jih priporoča DEWALT.

Če potrebujete več informacij glede ustreznosti pribora, se obrnite na svojega prodajalca.

 **OPOZORILO: Za zmanjšanje nevarnosti hudih telesnih poškodb morate izklopiti orodje in odstraniti baterijo pred nastavitvijo ali demontažo/namestitvijo priključkov oz. opreme.**


 **OPOZORILO: Uporaba kateregakoli pribora, ki ga za to orodje ni priporočilo podjetje DEWALT je lahko nevarno.**


 **OPOZORILO: Ne uporabljajte rezil ali opreme, ki je za to kosilnico ni priporočilo podjetje DEWALT. Posledica neupoštevanja tega priporočila so lahko težke telesne poškodbe ali poškodovanje izdelka.**


Uporabljajte le nadomestno nitko DEWALT model št. DWO1DT801 ali DWO1DT802.

Ob zamenjavi nitke uporabljajte le nitko s premerom 2,0 mm (priporočamo modela št. DT20650 in DT20651). Druge velikosti lahko zmanjšajo lastnosti, ali poškodujejo nitno kosilnico.

Ponovno nameščanje rezalne nitke (sl. K–M)

 **OPOZORILO: Da bi zmanjšali nevarnost hudih telesnih poškodb, izključite enoto pred nastavljanjem ali demontažo/montažo priključkov oz. opreme in odstranite paket baterij. Nehoteni zagon lahko povzroči telesne poškodbe.**

 **PREVIDNOST: Uporabljajte le nadometne kolute in nitke DEWALT. Uporaba nitk drugih proizvajalcev lahko zmanjša zmogljivost, poškoduje nitno kosilnico ali povzroči telesne poškodbe. Ta nitna kosilnica uporablja nitko premera 2,0 mm spiralne oblike z gladkimi okroglimi robovi. Ne uporabljajte nitk drugačnih velikosti. To lahko zmanjša zmogljivost in poškoduje kosilnico oz. povzroči telesne poškodbe.**

 **PREVIDNOST: Da se izognete poškodbi kosilnice, ne dovolite, da nitka štrli iz ohišja mimo rezila; odrežite jo, tako da sega samo do rezila.**

Uporabljajte samo originalne nadomestne nitke DEWALT.

1. Odstranite baterijo.
2. Odrežite največ 6 m 2,0 mm nitke za kosilnico.
3. Poravnajte ušesca na ohišju koluta **26** s puščico **27** na pokrovu ročaja koluta **29**, kot je prikazano na sliki K.
4. En konec nitke speljite skozi ušesce. Nitko vodite skozi drugo ušesce in vlecite nitko naprej, dokler nimate dveh enakih koncev nitke na vsaki strani ohišja koluta, kot je prikazano na sliki L.
5. Z eno roko zaščitite pokrov koluta proti premikanju. Z drugo roko navijte nitko na kolut tako, da obračate pokrov ročaja koluta v nasprotni smeri gibanja urinega kazalca. Nadaljujte, dokler na vsaki strani ohišja koluta ne ostane 130 mm nitke.


Zamenjava sklopa koluta (sl. A, N)

1. Ohišje koluta **10** obračajte, dokler luknja **31** v plošči vretena ni poravnana z zarezo **32** v ohišju motorja. Skozi zarezo in v luknjo vstavite izvijač, da bi preprečili obračanje vretena.
2. Odvijte in odstranite ohišje koluta z obračanjem pokrova ročaja koluta **29** v smeri gibanja urinega kazalca. **OPOMBA:**

Ne skušajte odstraniti ohišja koluta z obračanjem pokrova koluta **10**.

3. Pred nameščanjem novega koluta odstranite ploščo vretena **34**. Z ohišja motorja in plošče vretena odstranite umazanijo ali travo.
4. Namestite ploščo vretena **34** na vreteno **33**, tako da je zatezna matica oblike dvojnega D nameščena na vreteno znotraj osnove plošče vretena.
5. Poravnajte luknjo na plošči vretena in zarezo, vstavite izvijač nazaj v luknjo in privijte novo ohišje koluta v nasprotni smeri gibanja urinega kazalca. Trdno zategnite novo ohišje koluta na vreteno **33**.

Nameščanje ščitnika (sl. O)

 **OPOZORILO: Nikoli ne uporabljajte naprave brez trdno nameščenega ščitnika.**

1. Odstranite štiri vijake ščitnika **21**.
2. Namestite nov ščitnik, kot je opisano v razdelku **Namestitev ščitnika**.

Zlaganje pred shranjevanjem in transportom (sl. P)

Pred shranjevanjem ali transportom lahko nitno kosilnico zložite. Za zlaganje nitne kosilnice preberite podrobnosti v razdelku **Podaljšanje in zlaganje ročaja**.

Varovanje okolja



Odpadke odlagajte ločeno. Izdelkov in baterij, ki so označeni s tem simbolom, ne odstranjujte skupaj z ostalimi gospodinjstvi odpadki.

Izdelki in baterije vsebujejo materiale, ki jih je mogoče znova uporabiti ali reciklirati, kar zmanjšuje potrebo po surovinah. Električne izdelke in baterije reciklirajte v skladu s krajevnimi predpisi. Za dodatne podrobnosti obiščite spletno stran **www.2helpU.com**.

Polnilni akumulator

Ta akumulator z dolgo življenjsko dobo morate napolniti, ko ne zmore več zagotavljati dovolj energije za dela, ki jih je orodje prej opravljalo z lahkoto.

Ob koncu njene tehnične življenjske dobe ravnajte z njo v skladu s predpisi za varovanje okolja:

- paket baterij izpraznite do konca, nato ga odstranite iz orodja;
- litij-ionske celice je mogoče reciklirati. Odnosite jih k svojemu prodajalcu ali na lokalno reciklažno postajo. Zbrani paketi baterij bodo reciklirani oz. odstranjeni med odpadke v skladu s predpisi.

ŠIŠAČ S NITI

DCMST561

Čestitamo!

Odabrali ste alat tvrtke DeWALT. Godine iskustva, od razvoja proizvoda do inovativnosti, učinile su tvrtku DeWALT jednim od najpouzdanijih partnera za korisnike profesionalnih električnih alata.

Tehnički podaci

		DCMST561
Napon	V_{DC}	18
UK i Irska	V_{DC}	18
Tip		1
Vrsta baterije		Li-Ion
Izlazna snaga	W	400
OKR/MIN		0-4600/ 0-6000
Veličina otkosa	mm	360
Otkos	cm	36
Masa (bez baterije)	kg	3,6
Buka i vibracije (troosni vektorski zbroj) prema direktivi EN50636-2-91:2014		
L_{PA} (razina emisije zvučnog tlaka)	dB(A)	79,5
L_{WA} (razina zvučne snage)	dB(A)	93
K (nesigurnost za danu razinu zvuka)	dB(A)	3
Vrijednost emisija vibracija $a_{H=}$		
	m/s^2	3,5
Nesigurnost K =		
	m/s^2	1,5

Vibracije i/ili buka navedene na ovom informacijskom listu izmjerene su u skladu sa standardiziranim ispitivanjem opisanim u dokumentu EN50636-2-100 i mogu se upotrijebiti za međusobno uspoređivanje alata. Može se koristiti za preliminarno procjenjivanje izloženosti.



UPOZORENJE: Deklarirana razina emisije vibracija i/ili buke odnosi se na glavne primjene alata. Međutim, ako se alat koristi u drugim primjenama, s drugim nastavcima ili ako je loše održavan, emisija vibracija i/ili buke mogla bi se razlikovati. To može značajno povećati razinu izloženosti tijekom ukupnog vremena upotrebe.

Pri procjeni razine izloženosti vibracijama i/ili buci potrebno je uzeti u obzir vrijeme tijekom kojeg je alat isključen i vrijeme dok je uključen, ali se ne upotrebljava za izvođenje radova. To može značajno smanjiti razinu izloženosti tijekom ukupnog vremena upotrebe.

Provjerite dodatne sigurnosne mjere za zaštitu korisnika od učinaka vibracija i/ili buke kao što su: održavanje alata i pribora, održavanje ruku toplima (važno za vibracije), organizacija radnih procedura.

Deklaracija o usklađenosti EZ-a

Direktiva o strojevima



Šišač s niti

DCMST561

Deizjavljuje da su proizvodi opisani u odlomku **Tehnički podaci** u skladu s direktivama:

2006/42/EZ, EN60335-1-2012+A13:2017, EN50636-2-91:2014.

2000/14/EC, Rezač trave, $L \leq 50$ cm, Dodatak VI

DEKRA Certification B.V.

Meander 1051 / P.O. Box 5185

6825 MJ ARNHEM/6802 ED ARNHEM Netherlands

ID br. ovlaštenog tijela: 0344

Snaga zvuka prema 2000/14/EZ (članak 12, dodatak III, $L \leq 50$ cm=):

L_{WA} (izmjerena snaga zvuka) 93 dB(A)

nesigurnost (K) = 3 dB(A)

L_{WA} (zajamčena jačina zvuka) 96 dB(A)

Ovi proizvodi također su usklađeni s direktivama 2014/30/EU i 2011/65/EU. Za dodatne informacije kontaktirajte tvrtku DEWALT putem sljedeće adrese ili pogledajte prilog pri kraju priručnika.

Dolje potpisani je odgovoran za usklađenost tehničke dokumentacije i ovu izjavu iznosi u ime tvrtke DEWALT.

Markus Rompel

Vice-President Engineering, PTE-Europe

DEWALT, Richard-Klinger-Strasse 11,

D-65510, Idstein, Njemačka

11.07.2019.



UPOZORENJE: Pročitajte priručnik s uputama kako biste smanjili rizik od ozljeda.

Definicije: Sigurnosne smjernice

Definicije navedene u nastavku opisuju razinu ozbiljnosti svih upozorenja. Pročitajte priručnik i obratite pažnju na ove simbole.



OPASNOST: Označava neposrednu rizičnu okolnost koja će, ako se ne izbjegne, **rezultirati ozbiljnim ozljedama ili smrću.**



UPOZORENJE: Označava potencijalno rizičnu okolnost koja, ako se ne izbjegne, **može rezultirati ozbiljnim ozljedama ili smrću.**



OPREZ: Označava potencijalno rizičnu okolnost koja, ako se ne izbjegne, **može rezultirati manjim ili srednje teškim ozljedama.** **NAPOMENA:** Označava praksu **koja nije vezana**

Baterije				Punjači/vrijeme punjenja (minute)							
Kat. br.	V _{DC}	Ah	Masa (kg)	DCB104	DCB107	DCB112	DCB113	DCB115	DCB118	DCB132	DCB119
DCB546	18/54	6,0/2,0	1,05	60	270	170	140	90	60	90	X
DCB547	18/54	9,0/3,0	1,46	75*	420	270	220	135*	75*	135*	X
DCB548	18/54	12,0/4,0	1,44	120	540	350	300	180	120	180	X
DCB181	18	1,5	0,35	22	70	45	35	22	22	22	45
DCB182	18	4,0	0,61	60/40**	185	120	100	60	60/40**	60	120
DCB183/B	18	2,0	0,40	30	90	60	50	30	30	30	60
DCB184/B	18	5,0	0,62	75/50**	240	150	120	75	75/50**	75	150
DCB185	18	1,3	0,35	22	60	40	30	22	22	22	X
DCB187	18	3,0	0,54	45	140	90	70	45	45	45	90
DCB189	18	4,0	0,54	60	185	120	100	60	60	60	120

*Datumska oznaka 201811475B ili novija

**Datumska oznaka 201536 ili novija

uz tjelesne ozljede, a ako se ne izbjegne, može rezultirati materijalnom štetom.



Označava rizik od strujnog udara.



Označava rizik od požara.

Sigurnosne upute



UPOZORENJE: Tijekom upotrebe uređaja napajanih iz električne mreže pridržavajte se osnovnih sigurnosnih mjera, uključujući sljedeće, kako biste smanjili rizik od požara, strujnog udara, tjelesnih ozljeda i materijalne štete.



UPOZORENJE: Tijekom upotrebe ovog uređaja potrebno je pridržavati se sigurnosnih pravila. Radi vaše sigurnosti i sigurnosti drugih osoba, prije upotrebe uređaja pročitajte ove upute. Ove upute spremite za slučaj potrebe.

- Prije upotrebe uređaja pažljivo pročitajte cijeli priručnik.
- U ovom priručniku opisana je predviđena namjena. Upotreba bilo kojeg dodatnog pribora ili opreme, kao i izvođenje bilo kojih radnji pomoću ovog uređaja u svrhe koje nisu opisane u ovom priručniku može stvoriti opasnost od osobnih ozljeda.
- Ovaj priručnik čuvajte za slučaj potrebe.

VAŽNO

PAŽLJIVO PROČITAJTE PRIJE UPOTREBE ČUVAJTE ZA SLUČAJ POTREBE

Sigurni radni postupci

Obuka

- Pažljivo pročitajte upute.** Upoznajte se s kontrolama i pravilnom upotrebom uređaja.
- Nikada ne dopuštajte da uređajem rukuju djeca ili osobe koje nisu upoznate s ovim uputama.** Starost rukovatelja mogla bi biti ograničena lokalnim propisima.

- Napominjemo da je rukovatelj ili korisnik odgovoran za nezgode ili nesreće koje se nanesu drugim osobama ili njihovoj imovini.**

Priprema

- Prije uporabe uvijek vizualno pregledajte stroj za utvrdite postoje li oštećenja, nedostajući ili pogrešno postavljeni štitnici ili oklopi.**
- Nikada ne upotrebljavajte električni alat dok su u blizini druge osobe, a osobito djeca ili kućni ljubimci.**

Upotreba

- Uvijek nosite zaštitu za oči i čvrstu obuću dok radite na stroju.**
- Izbjegavajte uporabu stroja u lošim vremenskim uvjetima, a posebno kada postoji opasnost od groma.**
- Upotrebljavajte stroj isključivo po danu ili uz dobro umjetno osvjetljenje.**
- Ne upotrebljavajte stroj ako su štitnici ili oklopi oštećeni ili nisu postavljeni.**
- Uključite motor samo kada su ruke i stopala daleko od rezača.**
- Ne posežite previše, uvijek držite ravnotežu, uvijek osigurajte uporište na kosinama. Uvijek hodajte, nikada ne trčite.**
- Uvijek odspojite stroj sa strujnog napajanja (odnosno uklonite utikač iz mreže, uklonite uređaj za isključivanje ili uklonite bateriju)**
 - kada ste stroj ostavili bez nadzora
 - prije uklanjanja blokade
 - prije provjere, čišćenja ili rada na stroju
 - nakon udarca u strani predmet
 - kada stroj započne neuobičajeno vibrirati.
- Zaštitite se od ozljede stopala i ruku rezačima.**
- Provjeravajte jesu li ventilacijski otvori čisti i bez naslaga.**

Održavanje i pohrana

- Odspojite stroj sa strujnog napajanja (odnosno uklonite utikač iz mreže, uklonite uređaj za isključivanje ili uklonite bateriju) prije obavljanja radova održavanja ili čišćenja.**

- b) *Upotrebljavajte samo preporučene zamjenske dijelove i pribor proizvođača.*
- c) *Redovito pregledavajte i održavajte stroj. Stroj smije popravljati samo ovlašteni serviser.*
- d) *Kada se ne upotrebljava, čuvajte stroj izvan dohvata djece.*

Dodatne sigurnosne upute za šišače trave



UPOZORENJE: Rezni elementi nastavljaju s vrtnjom i nakon isključivanja motora.

- *Obucite hlače s dugim nogavicama kako biste zaštilili noge.*
- *Prije upotrebe uređaja provjerite da na mjestima rezanja nema štapova, kamenja, žice i drugih prepreka.*
- *Uređaj upotrebljavajte samo u uspravnom položaju, pri čemu rezna nit mora biti blizu tla. Uređaj nikad ne uključujte u bilo kojem drugom položaju.*
- *Polako se krećite tijekom upotrebe uređaja. Budite na oprezu jer svježe odrezana trava je vlažna i skliska.*
- *Ne radite na strmim kosinama. Radite poprečno na smjer kosine, a ne uzbrdo ili nizbrdo.*
- *Ne prelazite preko šljunčanih staza ili cesta dok je uređaj uključen.*
- *Ne dodirujte reznu nit dok je uređaj pokrenut.*
- *Uređaj ne odlažite dok se kretanje rezne niti potpuno ne zaustavi.*
- *Upotrebljavajte isključivo odgovarajuću vrstu rezne niti. Nikad ne upotrebljavajte metalnu reznu nit ili ribolovne niti.*
- *Pazite da ne dodirujete oštricu za skraćivanje rezne niti.*
- *Ruke i noge u svakom trenutku držite podalje od rezne niti, posebice pri uključivanju motora.*
- *Prije uporabe uređaja i nakon bilo kakvog udarca provjerite ima li znakova habanja ili oštećenja te po potrebi popravite.*
- *Budite oprezni kako vas ugrađeni dio za skraćivanje rezne niti ne bi ozlijedio. Nakon produljivanja rezne niti uređaj uvijek vratite u njegov normalni radni položaj prije ponovnog uključivanja.*
- *Potrebna je poseban nadzor ako se uređaj upotrebljava u blizini djece.*
- *Ovaj uređaj nije namijenjen upotrebi od strane mlađih ili nestručnih osoba bez dodatnog nadzora.*
- *Uređaj se ne smije upotrebljavati kao igračka.*
- *Koristite samo na suhom mjestu. Pazite da se uređaj ne smoči.*
- *Uređaj ne uranjajte u vodu.*
- *Ne otvarajte kućište tijela. Unutar uređaja nema dijelova koje bi korisnik mogao popraviti.*
- *Uređaj ne koristite u eksplozivnom okruženju, kao što je blizina zapaljivih tekućina, plinova ili prašine.*
- *Kada se uređaj čuva ili prevozi u vozilu, potrebno ga je smjestiti u prtljažnik ili spriječiti njegovo pomicanje uslijed naglih promjena u brzini i smjeru kretanja vozila.*
- *Kada nije u upotrebi, uređaj se mora spremirati na suho i dobro prozračeno mjesto izvan dosega djece.*
- *Djeca ne bi smjela imati pristup spremljenim uređajima.*

Sigurnost drugih osoba

- *Ovaj uređaj nije namijenjen upotrebi od strane osoba sa smanjenim fizičkim, osjetilnim ili mentalnim sposobnostima (uključujući i djecu) ili osoba s nedostatkom iskustva ili znanja,*

osim ako ih osoba zadužena za njihovu sigurnost nadzire ili im je pružila upute za sigurnu upotrebu uređaja.

- *Djecu je potrebno nadgledati kako se ne bi igrala uređajem.*
- *Kada se uređaj čuva ili prevozi u vozilu, potrebno ga je smjestiti u prtljažnik ili spriječiti njegovo pomicanje uslijed naglih promjena u brzini i smjeru kretanja vozila.*
- *Kada nije u upotrebi, uređaj se mora spremirati na suho i dobro prozračeno mjesto izvan dosega djece.*
- *Djeca ne bi smjela imati pristup spremljenim uređajima.*

Stalno prisutni rizici

Usprkos primjenjivanju važećih sigurnosnih propisa i sigurnosnih uređaja, određene stalno prisutne rizike nije moguće izbjeći. To su:

- *Oštećenje sluha.*
- *Rizik od tjelesnih ozljeda uslijed letećih čestica.*
- *Rizik od opekotina uslijed zagrijavanja pribora tijekom rada.*
- *Rizik od tjelesnih ozljeda uslijed dulje upotrebe.*

SAČUVAJTE OVE UPUTE

Punjači

Punjači DEWALT ne zahtijevaju prilagođavanje i projektirani su za što jednostavniju upotrebu.

Zaštita od električne struje

Elektromotor je projektiran za samo jedan napon. Uvijek provjerite odgovara li napon baterije naponu navedenom na opisnoj oznaci. Također provjerite odgovara li napon vašeg punjača naponu gradske mreže.



Vaš DEWALT punjač dvostruko je izoliran u skladu s dokumentom EN60335, stoga žica uzemljenja nije potrebna.

Ako je kabel napajanja oštećen, potrebno ga je zamijeniti posebnim kabelom dostupnim putem ovlaštenog servisa tvrtke DEWALT.

Zamjena mrežnih utikača (samo za UK i Irsku)

Ako je potrebno postaviti novi strujni utikač:

- *Na siguran način zbrinite stari utikač.*
- *Smeđi vodič spojite na fazni priključak u utikaču.*
- *Plavi vodič spojite na neutralni priključak u utičnici.*



UPOZORENJE: Na priključak uzemljenja nije potrebno ništa povezivati.

Slijedite upute za ugradnju isporučene uz utikač dobre kvalitete. Preporučeni osigurač: 3 A.

Upotreba produžnog kabela

Produžni kabel upotrijebite samo ako je to neizbježno. Upotrijebite odobren produžni kabel koji je pogodan za ulaznu snagu vašeg punjača (pogledajte **Tehničke podatke**). Najmanja debljina vodiča je 1 mm², a najveća duljina je 30 m. U slučaju upotrebe kabela na kolutu, kabel uvijek potpuno odmotajte.

Važne sigurnosne upute za sve punjače baterija

SAČUVAJTE OVE UPUTE: Ovaj priručnik sadrži važne upute o sigurnosti i upotrebi kompatibilnih punjača (pogledajte **Tehničke podatke**).

- Prije upotrebe punjača pročitajte sve upute i oznake upozorenja na punjaču, bateriji i proizvodu koji koristi bateriju.



UPOZORENJE: Opasnost od strujnog udara. Ne dopustite da u punjač dospije bilo kakva tekućina. Može doći do strujnog udara.



UPOZORENJE: Preporučujemo upotrebu diferencijalne sklopke deklarirane strujne snage od 30mA ili manje.



OPREZ: Rizik od opekline. Da biste smanjili rizik od ozljede, puniti samo punjive baterije tvrtke DEWALT. Ostale vrste baterija mogu prsnuti te uzrokovati tjelesne ozljede i materijalnu štetu.



OPREZ: Djeca trebaju biti pod nadzorom kako se ne bi igrala uređajem.

NAPOMENA: U određenim uvjetima strani predmeti mogu uzrokovati kratki spoj izloženih kontakata u punjaču dok je punjač priključen u električno napajanje. Električno vodljivi strani predmeti kao što su, između ostalih, čelična vuna, aluminijska folija ili bilo kakve nakupine metalnih čestica, moraju se držati podalje od otvora punjača. Punjač uvijek isključite iz električnog napajanja ako baterija nije postavljena. Punjač prije čišćenja isključite iz napajanja.

- **Akumulator NE POKUŠAVAJTE puniti punjačima koji nisu navedeni u ovom priručniku.** Punjač je predviđen samo za određeni tip baterije.
- **Ovi punjači predviđeni su samo za punjenje DEWALT punjivih baterija.** Bilo kakva druga upotreba može rezultirati požarom ili strujnim udarom.
- **Punjač ne izlažite snijegu ni kiši.**
- **Dok punjač odvajate iz električne mreže ne povlačite za kabel, nego za utikač.** Time smanjujete mogućnost oštećivanja utikača ili kabela.
- **Pobrinite se da kabel ne bude postavljen tako da se na njega može nagaziti, zaplesti o njega ili ga oštetiti na bilo koji način.**
- **Ne upotrebljavajte produžne kabele osim ako su apsolutno potrebni.** Nepravilna upotreba produžnih kabela može rezultirati opasnošću od požara ili strujnog udara.
- **Na punjač ne stavljajte nikakve predmete, a sam punjač ne postavljajte na mekanu površinu koja bi mogla blokirati otvore za prozračivanje i uzrokovati prekomjerno zagrijavanje unutrašnjosti.** Punjač postavite podalje od svih izvora topline. Punjač se prozračuje kroz otvore na vrhu i dnu kućišta.
- **Punjač ne upotrebljavajte ako su kabel ili utikač oštećeni** — smjesta ih zamijenite.
- **Punjač ne upotrebljavajte ako je primio snažan udarac, ako je ispušten na tlo ili ako je oštećen na bilo koji način.** Predajte ga u ovlaštenu servis.
- **Punjač ne rastavljajte. Ako je potrebno servisiranje ili popravak odnesite ga u ovlaštenu servis.** Nepravilno rastavljanje može rezultirati požarom ili električnim udarom.
- **Ako se kabel za napajanje ošteti, odmah ga treba zamijeniti proizvođač, njegov ovlaštenu servisni predstavnik ili podjednako kvalificirana osoba radi izbjegavanja opasnosti.**

- **Prije bilo kakvog čišćenja punjač odvojite od električne mreže. Na ovaj će se način smanjiti opasnost od strujnog udara.** Uklanjanje baterije neće smanjiti ovu opasnost.
- **NIKADA NE pokušavajte međusobno povezati više punjača.**
- **Punjač je projektiran za rad sa standardnom električnom mrežom u kućanstvu od 230 V. Ne pokušavajte upotrebljavati uz neki drugi napon.** Ovo se ne odnosi na automobilske punjače.

Punjenje baterije (sl. B)

1. Punjač priključite u odgovarajuću električnu utičnicu prije umetanja baterija.
2. Umetnite bateriju **12** u punjač pazeći da se potpuno učvrsti u svom položaju. Crvena lampica (punjenja) neprekidno će treperiti, što znači da je punjenje započelo.
3. Dovršetak punjenja bit će naznačen ravnomjernim svijetljenjem crvene lampice. Baterija je potpuno napunjena i može se odmah koristiti ili ostaviti u punjaču. Kako biste izvadili bateriju iz punjača, držite pritisnut gumb za oslobađanje **13** na bateriji.

NAPOMENA: Litij ionske baterije prije prve upotrebe potpuno napunite za maksimalnu učinkovitost i vijek trajanja.

Upotreba punjača

Za status punjenja baterije pregledajte donju tablicu.

Pokazivači punjenja	
Punjenje	
Potpuno napunjeno	
Odgoda u slučaju vruće ili hladne baterije.*	

* Crveno svjetlo nastavit će treperiti, no žuta indikatorska lampica ravnomjerno će svijetliti kada je ova funkcija aktivna. Kada baterija postigne odgovarajuću temperaturu, žuta lampica će se isključiti, a punjač će nastaviti s punjenjem.

Kompatibilni punjači neće puniti neispravnu bateriju. Punjač će uputiti na neispravnu bateriju tako što neće svijetliti.

NAPOMENA: To može predstavljati i problem s punjačem. Ako punjač upućuje na problem, punjač i bateriju predajte na testiranje u ovlaštenu servis.

Odgoda u slučaju vruće/hladne baterije

Ako punjač detektira da je baterija prevruća ili prehladna, automatski se aktivira odgoda u slučaju vruće ili hladne baterije, koja odgađa punjenje sve dok baterija ne postigne odgovarajuću temperaturu. Punjač se potom automatski prebacuje u način punjenja baterije. Ova značajka omogućuje produljenje vijeka trajanja baterije.

Hladna baterija puni se sporije od tople. Baterija će se puniti sporije tijekom cijelog ciklusa punjenja i neće postići maksimalnu brzinu punjenja čak ni kada se zagrije.

Punjač DCB118 opremljen je ugrađenim ventilatorom za hlađenje baterije. Ventilator će se automatski uključiti u slučaju potrebe. Punjač ne koristite ako ventilator nije ispravan ili ako

su ventilacijski otvori začepljeni. Pazite da predmeti ne upadnu u punjač.

Sustav elektroničke zaštite

XR litij-ionske baterije opremljene su sustavom elektroničke zaštite koji ih štiti od preopterećenja, pregrijavanja i prekomjernog pražnjenja.

Alat će se automatski isključiti ako se aktivira sustav elektroničke zaštite. U tom slučaju stavite litij-ionsku bateriju u punjač i pričekajte da se potpuno napuni.

Montaža na zid

Ovi punjači predviđeni su za postavljanje na zid te na stol ili radnu površinu u uspravnom položaju. U slučaju postavljanja na zid postavite punjač blizu strujne utičnice te dalje od kutova i drugih prepreka koje mogu zapriječiti protok zraka. Poleđinu punjača upotrijebite kao predložak za označavanje položaja vijaka na zidu. Čvrsto postavite punjač pomoću vijaka za knauf (kupuju se zasebno) najmanje duljine 25,4 mm i promjera glave 7-9 mm te ih zategnite do optimalne dubine tako da oko 5,5 mm bude iznad površine. Poravnajte utore na poleđini punjača s vijcima i potpuno ih zahvatite utorima.

Upute za čišćenje punjača



UPOZORENJE: Opasnost od strujnog udara. Prije bilo kakvog čišćenja punjač iskopčajte iz utičnice. Nečistoća i masnoća s vanjske strane punjača mogu se ukloniti krpom ili mekom (ne metalnom) četkom. Ne koristite vodu ili bilo kakve otopine za čišćenje. Ne dopustite da ikakva tekućina prodre u unutrašnjost alata. Nijedan dio alata ne uranjajte u tekućinu.

Akumulatorske baterije

Važne sigurnosne upute za sve baterije

Tijekom naručivanja zamjenskih akumulatora svakako navedite kataloški broj i napon.

Isporučena baterija nije potpuno napunjena. Prije upotrebe baterije i punjača pročitajte sigurnosne upute. Zatim slijedite upute za punjenje.

PROČITAJTE SVE UPUTE

- **Baterije ne punite i ne koristite u eksplozivnim okruženjima, na primjer u blizini zapaljivih tekućina, plinova ili prašine.** Umetanje ili uklanjanje baterije iz punjača može zapaliti prašinu ili pare.
- **Bateriju nemojte na silu gurati u punjač. Nikad ni na koji način ne mijenjajte bateriju kako bi odgovarala nekompatibilnim punjačima jer može doći do njezinog pucanja i ozbiljnih tjelesnih ozljeda.**
- *Baterije punite isključivo DeWALT punjačima.*
- **NEMOJTE prskati ni uranjati u vodu ili druge tekućine.**
- **Alat i bateriju ne čuvajte i ne koristite na lokacijama gdje bi temperatura mogla pasti ispod 4°C (34°F) (npr. izvan alatnica ili metalnih zgrada zimi) ili porasti iznad 40°C (104°F) (npr. unutar alatnica ili metalnih zgrada ljeti).**

- **Ne spaljujte bateriju čak ni ako je ozbiljno oštećena ili potpuno istrošena.** Baterije mogu eksplodirati u vatri. Tijekom gorenja litij-ionske baterije stvaraju se otrovni plinovi i materijali.
- **Ako sadržaj baterije dođe u kontakt s kožom, zahvaćenu površinu kože odmah isperite blagim sapunom i tekućom vodom.** Ako baterijska tekućina dospije u oči, otvoreno oko ispirite vodom najmanje 15 minuta ili do prestanka iritacije. Ako je potrebna liječnička pomoć, elektrolit baterije sastoji se od mješavine tekućih organskih karbonata i litijevih soli.
- **Sadržaj otvorene baterijske ćelije može uzrokovati iritaciju dišnih putova.** Omogućite dotok svježeg zraka. Ako se simptomi nastave, potražite liječničku pomoć.



UPOZORENJE:: Rizik od opekline. Baterijska tekućina može biti zapaljiva ako se izloži iskrenju ili plamenu.



UPOZORENJE: Nikad i ni iz kojeg razloga ne pokušavajte otvarati bateriju. Ako je baterija napuknuta ili oštećena, ne stavljajte je u punjač. Bateriju nemojte pritiskati, ispuštati na tlo ili oštećivati. Ne upotrebljavajte bateriju ni punjač ako prime ozbiljan udarac, padnu na tlo, budu pregaženi ili ako se oštete na bilo koji način (npr. probiju čavlom, udare čekićem, nagaze). Može doći do strujnog udara. Oštećene baterije potrebno je vratiti ovlaštenom servisu radi recikliranja.



UPOZORENJE: Opasnost od požara. Pazite da pri pohrani ili prenošenju baterija njezini kontakti ne dođu u dodir s metalnim predmetima. Na primjer, ne stavljajte baterije u torbe, džepove, kutije s alatima, ladice i sl. u kojima se mogu nalaziti čavli, vijci, ključevi itd.



OPREZ: Kad se ne koristi, alat položite na stabilnu površinu gdje neće postojati opasnost od njegovog prevrtanja ili pada. Neki alati s velikim baterijama mogu uspravno na njima stajati, ali mogu se lako prevrnuti.

Transport



UPOZORENJE: Opasnost od požara. Transport baterija može uzrokovati požar ako kontakti baterije dođu u dodir s materijalom koji provodi struju. Pri transportu baterija pazite da kontakti budu zaštićeni i dobro izolirani od materijala s kojima bi mogli doći u dodir i koji bi mogli uzrokovati kratki spoj. **NAPOMENA:** Litij-ionske baterije ne smiju se stavljati u prijavljenu prtljagu u zračnoj luci.

Baterije tvrtke DEWALT usklađene su sa svim važećim propisima o transportu navedenima u industrijskim i pravnim standardima, koji obuhvaćaju Preporuke UN-a o transportu opasnih proizvoda, Propise o opasnim proizvodima Međunarodnog udruženja za zračni transport (IATA), Međunarodne propise o pomorskom prijevozu robe (IMDG) i Europski sporazum o međunarodnom cestovnom prijevozu robe (ADR). Litij-ionske ćelije i baterije testirane su u skladu s odjeljkom 38.3 Preporuka UN-a o transportu opasnih proizvoda (priručnik s testovima i kriterijima).

U većini se slučajeva pošiljka s baterijom tvrtke DEWALT ne mora klasificirati kao potpuno regulirani opasni materijal klase 9. Najčešće se samo pošiljke koje sadrže litij-ionsku bateriju nazivnih vrijednosti viših od 100 Wh moraju slati kao potpuno regulirana pošiljka klase 9. Sve litij-ionske baterije imaju oznaku

vat-sati (Wh). Nadalje, zbog složenosti propisa, DEWALT ne preporučuje samostalno slanje litij-ionskih baterija zračnom poštom, bez obzira na oznaku vat-sati. Pošiljke alata s baterijama mogu se slati zračnom poštom ako oznaka vat-sati nije viša od 100 Wh.

Bez obzira na to smatra li se pošiljka izuzetom ili potpuno reguliranom, odgovornost pošiljatelja je provjeriti najnovije propise o pakiranju, označavanju i dokumentiranju.

Informacije navedene u ovom odjeljku priručnika iznesene su u dobroj vjeri i smatraju se točnima u trenutku stvaranja dokumenta. Međutim, ne pružaju se nikakva izričita ni implicirana jamstva. Odgovornost je kupca da svoje aktivnosti uskladi s važećim propisima.

Transport FLEXVOLT™ baterije

DEWALT FLEXVOLT™ baterija ima dva načina rada: **Upotreba i Transport.**

Način upotrebe: Kada je FLEXVOLT™ samostalna ili se nalazi u a DEWALT proizvodu od 18 V, ona radi kao baterija od 18 V. Kada je baterija FLEXVOLT™ u proizvodu od 54 V ili 108 V (dvije baterije od 54 V), radi kao baterija od 54 V.

Transportni način: Kada je na bateriju FLEXVOLT™ pričvršćen čep, baterija je u transportnom načinu rada. Pri transportu postavite čep.

Kada je u transportnom načinu, nizovi ćelija nisu električki povezani s baterijom. Rezultat su 3 baterije nižih vat-sati (Wh) umjesto 1 baterije viših vat-sati. Ove 3 baterije nižih vat-sati mogu izuzeti cijeli komplet od nekih propisa koji se primjenjuju na baterije viših vat-sati.

Na primjer, transportni Wh je 3×36 Wh, što znači 3 baterije, svaka od 36 Wh. Oznaka Wh u upotrebi može biti 108 Wh (podrazumijeva se 1 baterija).

Primjer oznaka (upotreba i transport)



Use: 108 Wh
Transport: 3x36 Wh

Preporuke za pohranu

1. Bateriju je najbolje pohraniti na hladnom i suhom mjestu koje nije izloženo izravnom sunčevom svjetlu, prevelikoj toplini i hladnoći. Za optimalne performanse i vijek trajanja, baterije čuvajte na sobnoj temperaturi dok nisu u upotrebi.
2. Za dulju pohranu baterije preporučljivo ju je potpuno napuniti i pohraniti na hladnom, suhom mjestu izvan punjača.

NAPOMENA: Bateriju nemojte pohranjivati ako je potpuno ispražnjena. Bateriju prije upotrebe treba ponovo napuniti.

Oznake na punjaču i bateriji

Osim ilustracija u ovom priručniku, na punjaču i bateriji mogu se nalaziti sljedeće oznake:



Prije upotrebe pročitajte priručnik s uputama.



Vrijeme punjenja pronaći ćete u odlomku **Tehnički podaci.**



Ne dodirujte električki vodljivim predmetima.



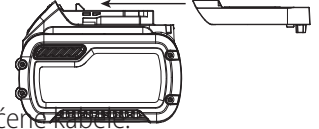
Ne punite oštećene baterije.



Ne izlažite vodi.



Odmah zamijenite oštećene baterije.



Punite samo pri temperaturama između 4°C i 40°C.



Samo za upotrebu u zatvorenom prostoru.



Rabljene baterije bacajte vodeći računa o okolišu.

LI-ION



Baterije tvrtke DEWALT punite samo predviđenim DEWALT punjačima. Punjenje baterija koje nije proizvela tvrtka DE punjačima tvrtke DEWALT može uzrokovati eksploziju baterije i opasne situacije.



Bateriju nemojte spaljivati.



UPOTREBA (bez transportnog čepa). Primjer: Wh je 108 (1 baterija od 108 Wh).



TRANSPORT (s ugrađenim transportnim čepom). Primjer: Wh oznaka je 3×36 (3 baterije od 36 Wh).

Vrsta baterije

Model DCMST561 radi s baterijama napona 18 V.

Mogu se upotrijebiti sljedeće baterije: DCB181, DCB182, DCB183, DCB183B, DCB184, DCB184B, DCB185, DCB187, DCB189, DCB546, DCB547, DCB548. Za dodatne informacije pogledajte u odlomak **Tehnički podaci.**

Sadržaj paketa

U paketu se nalazi:

- 1 Šišač s niti
- 1 Pomoćni rukohvat
- 1 Baterija (DCB184-XJ)
- 1 Punjač (DCB115-QW)
- 1 Priručnik s uputama

NAPOMENA: Akumulatori, punjači i kompleti ne isporučuju se s modelima serije N. Akumulatori i punjači ne isporučuju se s modelima serije NT. B modeli uključuju Bluetooth® baterije.

NAPOMENA: Riječ i logotipi Bluetooth® registrirani su zaštitni znakovi u vlasništvu tvrtke Bluetooth®, SIG, Inc. i svaka upotreba takvih oznaka od strane tvrtke DEWALT je pod licencijom. Ostali trgovački znakovi i trgovački nazivi pripadaju njihovim odgovarajućim vlasnicima.

- *Alat, dijelove i pribor provjerite radi eventualnih oštećenja nastalih tijekom transporta.*
- *Temeljito proučite ovaj priručnik i upoznajte se s njime prije same upotrebe alata.*

Oznake na alatu

Na alatu su prikazani sljedeći simboli:



Prije upotrebe pročitajte priručnik s uputama.



Koristite zaštitu za oči.



Koristite zaštitu za sluh.



Alat ne izlažite kiši ili visokoj vlazi i nemojte ga ostavljati vani kad pada kiša.



Isključite alat. Prije održavanja i popravaka izvadite bateriju iz alata.



Promatračima ne dopustite da budu u blizini.



Zajamčena zvučna snaga prema direktivi 2000/14/EZ.

Položaj datumske oznake (sl. A)

Datumska oznaka **17** koja sadrži godinu proizvodnje ispisana je na kućištu.

Primjer:

2019 XX XX

Godina proizvodnje

Opis (sl. A)

! **UPOZORENJE:** Nikad ne mijenjajte električni alat ili bilo koji njegov dio. Može doći do oštećenja ili ozljeda.

- | | |
|------------------------------------|---|
| 1 Regulator brzine | 10 Kućište kalema |
| 2 Gumb za blokiranje | 11 Kućište akumulatora |
| 3 Sklopka regulatora brzine | 12 Akumulatorska baterija |
| 4 Pomoćni rukohvat | 13 Tipka za oslobađanje baterije |
| 5 Kućište motora | 14 Rukohvat |
| 6 Ručica za zaključavanje | 15 Gornji stup |
| 7 Jezičac stupa | 16 Donji stup |
| 8 Spona stupa | |
| 9 Štitnik | |

Namjena

Vaš šišač trave projektiran je za profesionalno šišanje. Proizvod nije alat za podrezivanje rubova i nije namijenjen podrezivanju rubova.

NE upotrebljavajte u vlažnim uvjetima ili u blizini zapaljivih tekućina ili plinova.

NE dopustite djeci da dolaze u dodir s alatom.

Neiskusni korisnik mora biti pod nadzorom pri uporabi ovog alata.

- **Malena djeca i nemoćne osobe.** Ovaj uređaj nije namijenjen upotrebi od strane djece ili nemoćnih nadzora.
- Ovaj proizvod nije namijenjen upotrebi od strane osoba sa smanjenim fizičkim, osjetilnim ili mentalnim sposobnostima (uključujući i djecu) ili osoba s nedostatkom iskustva ili znanja, osim ako ih osoba zadužena za njihovu sigurnost nadzire. Djecu se nikad ne smije ostaviti samu uz ovaj proizvod.

SASTAVLJANJE I PRILAGOĐAVANJE



UPOZORENJE: Kako biste smanjili opasnost od ozbiljnih ozljeda, isključite alat i izvadite bateriju prije izvođenja bilo kakvih podešavanja ili postavljanja/uklanjanja dodatka ili pribora. Nehotično uključivanje alata može uzrokovati ozljede.



UPOZORENJE: Upotrebljavajte isključivo DEWALT akumulatore i punjače.

Postavljanje i uklanjanje baterije iz alata (sl. B)

NAPOMENA: Pobrinite se da baterijski uložak **12** bude potpuno napunjen.

Umetanje baterije u rukohvat alata

1. Baterijski uložak **12** poravnajte s vodilicama u rukohvatu alata (sl. B).
2. Gurnite ga u rukohvat tako da se dobro učvrsti u svom ležištu, pri čemu se čuje "klik".

Uklanjanje baterije iz alata

1. Pritisnite tipku za oslobađanje **13** i bateriju čvrstom kretnjom izvucite iz rukohvata alata.
2. Bateriju umetnite u punjač kako je opisano u ovom priručniku u odjeljku koji se odnosi na punjač.

Baterije s pokazivačem stanja (sl. B)

Neke DEWALT baterije opremljene su pokazivačem koji se sastoji od triju zelenih LED lampica koje pokazuju preostalu energiju.

Za aktivaciju mjerača držite pritisnut gumb **35**. Tri zelene LED lampice će se uključiti i naznačiti razinu preostale energije. Kada je razina energije u bateriji ispod upotrebljive razine, pokazivač se neće uključiti, a bateriju će biti potrebno dopuniti.

NAPOMENA: Mjerač je samo indikacija preostale energije u bateriji. Nije indikator funkcioniranja alata te je podložan varijacijama, ovisno o komponentama proizvoda, temperaturi i radnoj primjeni.

Proširivanje i sklapanje stupa (sl. A, C, P)



UPOZORENJE: Kako biste smanjili opasnost od ozljeda, ne upotrebljavajte jedinicu dok je sklopljena. Jedinica mora biti potpuno proširena i spona stupa pričvršćena prije umetanja baterije. Uklonite bateriju prije sklapanja jedinice. Potpuno sklopite jedinicu dok se ne blokira na mjestu.

1. Da blokirate stup u položaju za ravnu uporabu, prvo osigurajte da je uklonjena baterija. Nakon toga krenite ručicu za blokadu **6**, okrenite jezičac stupa **7** prema naprijed i postavite sponu stupa **8** preko hvatača stupa **20**. Okrenite hvatač stupa **7** prema natrag dok se ne učvrsti u položaju. Provjerite ručicu za blokadu da biste osigurali da je odgovarajuće učvršćena na mjestu.
2. Da biste sklopili stup za čuvanje ili transport, prvo osigurajte da je uklonjena baterija. Nakon toga krenite ručicu za blokadu **6**, okrenite jezičac stupa **7** prema naprijed i podignite sponu stupa **8** gore i preko hvatača stupa **20**. Potpuno sklopite stup dok se štitnik **9** ne učvrsti na mjestu preko stražnjeg dijela kućišta baterije **11**.

Pričvršćivanje pomoćnog rukohvata (sl. A, D)

1. Postavite pomoćni rukohvat **4** na vrh postolja rukohvata **23** tako da je gornji stup šišača **15** između njih.
2. Držite pomoćni rukohvat i gurnite vijke rukohvata **24** u rukohvat na vrhu i provucite ih kroz navoje u postolje rukohvata.
3. Zategnite vijke rukohvata isporučenim imbus ključem.
4. Osigurajte da rukohvat bude dobro pričvršćen.

Pričvršćivanje štitnika (sl. E, F)



UPOZORENJE: Nikada ne uklanjajte štitnik. Može doći do oštećenja ili ozljeda.



UPOZORENJE: NIKADA NE UPOTREBLJAVAJTE uređaj bez ČVRSTO POSTAVLJENOG ŠTITNIKA. Štitnik uvijek mora biti odgovarajuće pričvršćen na uređaj da zaštiti korisnika.

1. Sastavite štitnik **9** na kućište motora **5**.
2. Odvijačem križne glave umetnite četiri vijka štitnika **21** i čvrsto zategnite.

UPOTREBA

Upute za upotrebu



UPOZORENJE: Uvijek se pridržavajte sigurnosnih uputa i važećih propisa.



UPOZORENJE: Kako biste smanjili opasnost od ozbiljnih ozljeda, isključite alat i izvadite bateriju prije izvođenja bilo kakvih podešavanja ili postavljanja/uklanjanja dodataka ili pribora. Nehotično uključivanje alata može uzrokovati ozljede.

Pravilan položaj ruku (sl. G)



UPOZORENJE: Da biste smanjili opasnost od ozbiljnih ozljeda, **UVIJEK** koristite prikazan pravilan položaj ruku.



UPOZORENJE: Da biste smanjili opasnost od teških ozljeda uslijed gubitka nadzora, **UVIJEK** čvrsto držite uređaj.

Pravilan položaj ruku je kada jednom rukom držite glavni rukohvat **14**, a drugom pomoćni rukohvat **4**.

Uključivanje i isključivanje šišača (sl. A)

Da uključite uređaj, pritisnite gumb za deblokadu **2**, a zatim okidač regulatora brzine **1**. Da isključite uređaj, pustite okidač regulatora brzine i gumb za deblokadu.



UPOZORENJE: Okidač nikada ne pokušavajte blokirati u uključenom položaju.

Sklopka regulatora brzine (sl. A)

Šišač s niti daje vam izbor da radite na učinkovitijoj brzini da produljite vrijeme rada za veće poslove ili da povećate brzinu šišača za visokoučinkovito rezanje.

Da produljite brzinu rada, gurnite sklopku regulatora brzine **3** naprijed prema pomoćnom rukohvatu **4** u položaj "LO". Ovaj način rada najbolji je za veće projekte koji zahtijevaju više vremena da ih završite.

Da ubrzate šišač, povucite sklopku regulatora brzine natrag prema kućištu baterije **11** u položaj "HI". Ovaj način rada najbolji je za rezanje kroz teške raslinje i za primjene koje zahtijevaju veći broj okretaja u minuti.

NAPOMENA: Kada ste u načinu rada "HI", vrijeme rad skratit će se u usporedbi s vremenom kada je šišač u načinu rada "LO".

Šišanje (sl. H, I)

Zadržite minimalni razmak od 610 mm između štitnika i stopala prema prikazu na slici H.

Kada je šišač uključen, nagnite ga pod kutom i ljuljajte lijevo-desno prema prikazu na slici I.



UPOZORENJE: Držite okretnu nit otprilike paralelnu s tлом (nagib ne treba biti veći od 30 stupnjeva). Ovaj šišač nije alat za podrezivanje rubova. **NE NAGINJITE** šišač tako da se nit okreće blizu pravog kuta s tлом. Leteći ostaci mogu izazvati tešku ozljedu.

Bacanje šišača i provlačenje niti

Vaš šišač primjenjuje najlonsku nit promjera 2.0 mm. Rezna nit trošit će se brže i bit će je potrebno više odmatati ako se rezanje izvodi uzduž pločnika ili drugih abrazivnih površina ili ako se reže čvršći korov.

Kako upotrebljavate šišač, nit se skraćuje zbog trošenja.

Lagano bacite šišač na tlo dok radite pri uobičajenoj brzini i nit će se puniti.

NAPOMENA: Produljivanje najlonske niti za otkos veći od 360 mm negativno će utjecati na značajke, vrijeme rada i radni vijek šišača zbog mogućeg oštećenja motora. Ako to učinite, možete izgubiti jamstvo.

Korisni savjeti za rezanje

- Upotrijebite vrh niti da obavite rezanje; ne primjenjujte silu na glavu niti u nerezanoj travi.
- Žičane i kolčane ograde izazivaju dodatno trošenje niti, pa čak i njezino pucanje. Zidovi od kamena i opeke, rubnici i drvo brzo mogu istrošiti nit.
- Ne dopustite da se kapa svitka povlači po tlu ili drugim površinama.
- U duljem raslinju režite od vrha prema dolje i ne prelazite visinu od 300 mm.
- Držite šišač nagnutim prema području koje režete; to je najbolje područje rezanja.
- Šišač reže kako prebacujete jedinicu s lijeva na desno. Time izbjegavajte da ostaci lete prema rukovatelju.
- Izbjegavajte drveće i grmlje. Kora drveta, drveni oblici, kućne fasade i stupovi ograde mogu se lako oštetiti radom niti.

ODRŽAVANJE

Ovaj električni alat tvrtke DEWALT projektiran je za dugotrajnu upotrebu uz minimalna održavanja.

Neprekinuta i zadovoljavajuća upotreba ovisi o pravilnom održavanju i redovitom čišćenju.



UPOZORENJE: Kako biste smanjili opasnost od teških ozljeda, isključite uređaj i izvadite bateriju prije izvođenja podešavanja ili uklanjanja/postavljanja priključaka ili pribora. Nehotično uključivanje alata može uzrokovati ozljede.



Punjač i akumulator ne mogu se servisirati.

Postupci u okviru održavanja (sl. J)

- Držite otvore za ulaz zraka **30** čistima da biste izbjegli pregrijavanje (sl. J).
- Nit šišača može se isušiti tijekom vremena. Da zadržite nit u vrhunskom stanju, čuvajte rezervnu nit u plastičnoj, zatvorenoj vrećici sa žlicom vode.
- Plastični dijelovi mogu se očistiti blagim sapunom i vlažnom krpom.
- Rezač s niti na vrhu štitnika može otupjeti s vremenom. Preporučujemo da periodično turpijom poboljšate oštrinu oštrice. Rezač s niti na vrhu štitnika može otupjeti s vremenom. Preporučujemo da periodično turpijom poboljšate oštrinu oštrice.



Podmazivanje

Ovaj električni alat ne zahtijeva dodatno podmazivanje.



Čišćenje



UPOZORENJE: Prašinu iz kućišta ispuhnite suhim zrakom čim primijetite nakupljanje nečistoća oko ventilacijskih

otvora. Tijekom izvođenja ovog postupka nosite zaštitu za oči i odobrenu masku protiv prašine.



UPOZORENJE: Za čišćenje nemetalnih dijelova alata nikad ne upotrebljavajte otapala ili druge jake kemikalije. Te kemikalije mogu štetiti materijalima upotrijebljenima u tim dijelovima. Upotrebljavajte isključivo krpu natopljenu vodom i blagim sapunom. Ne dopustite da ikakva tekućina prođe u unutrašnjost alata. Nijedan dio alata ne uranjajte u tekućinu.

Dodatni pribor



UPOZORENJE: Budući da pribor koji nije u ponudi tvrtke DEWALT nije ispitan s ovim proizvodom, upotreba takvog pribora s ovim proizvodom može biti opasna. Da biste smanjili opasnost od ozljeda, uz ovaj proizvod koristite isključivo dodatni pribor koji preporučuje DEWALT.

Od dobavljača zatražite informacije o odgovarajućim dodacima.



UPOZORENJE: Kako biste smanjili opasnost od teških ozljeda, isključite uređaj i izvadite bateriju prije izvođenja podešavanja ili uklanjanja/postavljanja priključaka ili pribora.



UPOZORENJE: Uporaba pribora koji DEWALT nije preporučio za uporabu s ovim uređajem može biti opasna.



UPOZORENJE: Ne upotrebljavajte oštrice ili pribor ili priključak osim onoga koji je DEWALT preporučio za ovaj šišač. Može doći do teške ozljede ili oštećenja proizvoda.

Upotrijebite DEWALT zamjensku nit model br. DWO1DT801 ili DWO1DT802.

Kada zamjenjujete nit, upotrijebite samo nit promjera 2,0 mm (preporučuju se model br. DT20650 i DT20651). Druge veličine mogu smanjiti radne značajke ili izazvati oštećenje šišača.

Ponovno punjenje rezne niti (sl. K-M)



UPOZORENJE: Kako biste smanjili opasnost od teških ozljeda, isključite jedinicu i uklonite bateriju prije izvođenja podešavanja ili uklanjanja/postavljanja priključaka ili pribora kada zamjenjujete nit ili prije čišćenja. Nehotično pokretanje može uzrokovati ozljede.



OPREZ: Upotrebljavajte samo DEWALT zamjenski svitak i nit. Uporaba niti drugih proizvođača može smanjiti radne značajke, oštetiti šišač ili izazvati ozljedu. Vaš šišač upotrebljava nit promjera 2,0 mm koja je spiralnog oblika s glatkim, okruglim rubovima. Ne upotrebljavajte druge veličine niti. To može smanjiti radne značajke, izazvati oštećenje jedinice ili ozljedu.



OPREZ: Kako biste izbjegli oštećenje uređaja, ako duljina rezne niti prelazi oštricu za skraćivanje, odrežite je tako da bude tik do oštrice.

Upotrebljavajte samo DEWALT zamjenski svitak i nit.

1. Izvadite akumulator.
2. Izrežite maksimalnu duljinu od 6 m niti šišača od 2,0 mm.
3. Poravnajte ušice kućišta svitka **26** sa strelicom **27** na glavi svitka **29** prema prikazu na slici K.

4. Provucite jedan kraj niti šišača kroz ušicu. Vodite nit kroz drugu ušicu i nastavite povlačiti nit dok ne budete imali jednake duljine niti na obje strane kućišta svitka prema prikazu na slici L.
5. Pričvrstite kapu svitka protiv pomicanja jednom rukom. Rukom omotajte nit oko svitka tako da okrećete glavu svitka u smjeru suprotnom od kazaljke na satu. Nastavite s namatanjem dok 130 mm niti ne preostane na svakoj strani kućišta svitka.

Zamjena sklopa svitka (sl. A, N)

1. Okrećite kućišta svitka **10** dok se otvor **31** na ploči osovine ne poravna s urezom **32** u kućištu motora. Umetnite odvijač kroz urez i u otvor da spriječite okretanje osovine.
2. Odvijte i uklonite kućište svitka tako da okrenete glavu svitka **29** u smjeru kazaljke na satu. **NAPOMENA:** Ne pokušavajte ukloniti kućište svitka tako da okrenete kućište svitka **10**.
3. Uklonite ploču osovine **34** prije ugradnje novog svitka. Uklonite svu nečistoću ili travu iz kućišta motora i ploče osovine.
4. Ugradite ploču osovine **34** na osovinu **33** tako da dvostruka pridržna matica u obliku slova D sjedne na osovinu unutar postolja ploče osovine.
5. Poravnajte otvor ploče osovine i urez, umetnite odvijač natrag u otvor i provucite novo kućište svitka u smjeru suprotnom od kazaljke na satu. Dobro pričvrstite novo kućište svitka na osovinu **33**.

Zamjena štitnika (sl. O)



UPOZORENJE: Nikada ne upotrebljavajte uređaj bez čvrsto postavljenog štitnika.

1. Uklonite četiri vijka štitnika **21**.
2. Pričvrstite novi štitnik prema opisu u odlomku **Pričvršćivanje štitnika**.

Sklapanje za čuvanje ili transport (sl. P)

Šišač s niti može se sklopiti za čuvanje ili transport.

Da biste doveli šišač s niti u sklopljeni položaj, pogledajte u odlomak **Proširivanje i sklapanje stupa**.

Zaštita okoliša



Oblažite sa zasebnim otpadom. Proizvodi i baterije označeni ovim simbolom ne smiju se odlagati s komunalnim otpadom.

Proizvodi i baterije sadrže materijale koji se mogu reciklirati radi smanjenja potrošnje sirovina i očuvanja prirodnih resursa. Električne proizvode i baterije reciklirajte sukladno lokalnim propisima. Više informacija dostupno je na adresi www.2helpU.com.

Punjiva akumulatorska baterija

Bateriju napunite kad izgubi snagu na zadacima koji su dotad bili s lakoćom obavljani.

Po isteku vijeka trajanja odložite vodeći računa o okolišu:

- Bateriju potpuno ispraznite, a zatim je izvadite iz alata.
- Litij-ionske ćelije mogu se reciklirati. Predajte ih vašem prodavaču ili u lokalno središte za recikliranje. Prikupljene baterije bit će reciklirane ili pravilno zbrinute.

JAMSTVENA IZJAVA

- Jamčimo da navedeni proizvod koji smo isporučili nema nedostataka ili grešaka u konstrukciji ili tvorničkoj montaži.
- Jamstveni rok je 24 mjeseci od dana kupnje. Jamčimo da će navedeni proizvod koji smo isporučili u jamstvenom roku ispravno funkcionirati kod normalne upotrebe ukoliko će se korisnik pridržavati priloženih uputa o uporabi.
- Jamčimo da je za isporučeni proizvod osigurano servisno održavanje i potrebni rezervni dijelovi u toku 7 godina od datuma kupnje.
- Obvezujemo se na zahtjev imatelja jamstvenog lista podnesenog u jamstvenom roku, o svom trošku osigurati otklanjanje kvarova i nedostataka proizvoda koji proizlaze iz nepodudarnosti stvarnih sa propisanim, odnosno deklariranim karakteristikama kvalitete proizvoda. Popravak se obvezujemo izvršiti u roku od 45 dana od dana prijave kvara. Ako proizvod ne popravimo u tom roku obvezujemo se zamijeniti ga novim ili vratiti uplaćenu svotu.
- Jamstvo vrijedi uz predočenje originalnog računa prodavača te pravilno ispunjenog jamstvenog lista ovjerenog pečatom prodavača.
- Troškove prijevoza odnosno prijenosa proizvoda koji nastaju pri popravku odnosno njegovoj zamjeni u garantnom roku snosi nositelj jamstva. Bez obzira na način dostave ovlaštenom servisu, kupac je obavezan podignuti proizvod po izvršenom servisnom popravku i isto potvrditi svojim potpisom.
- Nepravilnosti koje su nastale nestručnim rukovanjem, rukovanjem suprotnim navedenim u uputama ili mehaničkim oštećenjem isključene su iz jamstva.
- Proizvod ne smije biti prethodno otvaran ili popravljan od strane neovlaštenih osoba.
- Ako popravak traje duže od 14 dana, jamstveni rok se produžuje za trajanje servisa.

Radovi i dijelovi obuhvaćeni jamstvom

- Kvarovi nastali greškom prilikom tvorničkog sklapanja i pakiranja
- Puknuća lomovi dijelova strojeva i alata prouzročeni nekvalitetnim materijalom tj. tvorničkom greškom
- Indirektni kvarovi uzrokovani točkom 2
- Kvarovi nastali odmah po puštanju stroja/uređaja u rad

Radovi i dijelovi koji nisu predmet jamstva

1. Oštećena i kvarovi nastali:
 - Prilikom nepravilnog sastavljanja uređaja od strane kupca
 - Nepravilnim rukovanjem i nenamjenskim korištenjem
 - Korištenjem neadekvatnih goriva, maziva, napona, opterećenja
 - Servisiranjem ili rastavljanjem uređaja od strane neovlaštenih osoba
2. Dijelovi koji spadaju u potrošni materijal:
 - Kvarovi nastali nedovoljnim održavanjem ili servisiranjem
 - Kvarovi nastali radi preopterećivanja ili pregrijavanja uređaja ili njihovih sastavnih dijelova

TIP PROIZVODA:	
Prodajno mjesto:	Pečat:
Datim prodaje:	Potpis:

Ovlašteni Serviseri:

ALATI MAŠIĆ

Županijska 38, 31000 OSIJEK
T: 00 385 (0) 31 200 888
M: 00 385 (0) 98 506 174

ALATI MILIĆ D.O.O.

Mirka Viriusa 2, 10090 ZAGREB
T: 00 385 (0)1 3734 791
T: 00 385 (0)9 137 33 000
F: 00 385 (0)1 3906 790
info@alatimilic.hr
<http://www.alatimilic.hr/>

ELEKTROMEHANIKA TERLEVIĆ d.o.o.

Ročka 39, 52440 POREČ
T: 00 385 (0) 52 438 297
F: 00 385 (0) 52 438 297
elektroterlevic@inet.hr
<http://elektromehanika-terlevic.hr/index.html>

GEMMA SERVIS

Andrije peruča 38, 51000 Rijeka
T: +38551217118
M: 098211784
F: +38551217118
gemma-servis@ri.t-com.hr
<http://gemmaservis.fullbusiness.com>

GROM d.o.o

Hrvatskih vladara 33, 22 243 MURTER
T: 00 385 95 909 6164
gromelectro@gmail.com

MEĐIMURKA BS SERVIS

Kalnička 6, 40000 ČAKOVEC
T: 00 385 (0) 40 384 660
M: 00 385 (0) 40 500 634
servis@medjimurka-bs.hr
<http://profi-al.hr/zagreb-hrvatska/>

PAVLOV ALATI

Cesta Dr. F. Tuđmana 273, 21213 KAŠTEL GOMILICA
T: 00 385 (0) 21 220 022
M: 00 385 (0) 21 221 122
F: 00 385 (0) 21 220 022
servis-pavlov@st.t-com.hr

PROFI – AL OBRT

Mikulinci 4a, 10010 ZAGREB
T: 00 385 (0)1 66 22 820
T: 00 385 (0)98 718 108
F: 00 385 (0) 1 66 22 823
info@profi-al.hr
<http://profi-al.hr/zagreb-hrvatska/>

TITAN d.o.o.

Bogoslava Šuleka 19, 47000 KARLOVAC
T: 00 385 (0) 47 63 63 11
F: 00 385 (0) 47 63 63 10
info@titan.com.hr
<http://www.titan.com.hr/>

VERMA d.o.o.

Pere Devčića 23, 10290 ZAPREŠIĆ
T: +385 1 3357 496
servis@verma.hr / verma@verma.hr
www.verma.hr

TRIMER SA NAJLONOM

DCMST561

Čestitamo!

Izabrali ste DEWALT alat. Dugogodišnje iskustvo, razvoj proizvoda i inovacije učinile su da DEWALT postane jedan od najpouzdanijih partnera korisnicima profesionalnih ručnih električnih alata.

Tehnički podaci

		DCMST561
Napon	V_{DC}	18
U.K. i Irska	V_{DC}	18
Tip		1
Tip baterije		Litijum-jonska
Izlazna snaga	W	400
O/min		0–4600/ 0–6000
Veličina rezanog otkosa	mm	360
Otkos	cm	36
Težina (bez baterije)	kg	3,6
Vrednosti za buku i vibracije (vektorska suma u tri pravca) prema EN50636-2-91:2014		
L_{PA} (emisija nivoa zvučnog pritiska)	dB(A)	79,5
L_{WA} (nivo zvučne snage)	dB(A)	93
K (odstupanje za zadati nivo buke)	dB(A)	3
Emisiona vrednost vibracija $a_h =$		
	m/s^2	3,5
Odstupanje K =	m/s^2	1,5

Emisioni nivo vibracija i/ili buke naveden u ovoj informaciji izmeren je prema standardizovanom postupku iz EN50636-2-100 i može se koristiti za upoređivanje alata. Može se koristiti za preliminarnu procenu izloženosti.



UPOZORENJE: Deklarisani emisioni nivo vibracija i/ili buke važi za glavne primene alata. Međutim, ako se alat koristi za druge primene, sa drugim priborima ili ako je loše održavan, emisiona vrednost vibracija i/ili buke se može razlikovati. To može značajno povećati nivo izlaganja u ukupnom periodu rada.

Procena nivoa izloženosti vibracijama i/ili buci takođe treba da uzme u obzir vreme kada je alat isključen i kada radi u praznom hodu. To može značajno smanjiti nivo izlaganja u ukupnom periodu rada.

Identifikujte dopunske bezbednosne mere za zaštitu rukovaoca od efekata vibracija i/ili buke kao što su: održavanje alata i pribora, održavanje ruku toplim (relevantno za vibracije), organizacija radnih uzoraka.

EC izjava o usklađenosti

Direktiva za mašine



Trimer sa najlonom
DCMST561

DEWALT izjavljuje da su proizvodi opisani u delu „Tehnički podaci“ usklađeni sa:

2006/42/EC, EN60335-1-2012+A13:2017, EN50636-2-91:2014.

2000/14/EC, Električni trimer za travu, $L \leq 50$ cm, Dodatak VI DEKRA Certification B.V.

Meander 1051 / P.O. Box 5185

6825 MJ ARNHEM / 6802 ED ARNHEM, Holandija

ID br. ovlašćenog tela: 0344

Nivo zvučne snage prema 2000/14/EC (član 12, aneks III, $L \leq 50$ cm=):

L_{WA} (izmerena zvučna snaga) 93 dB(A)

odstupanje (K) = 3 dB(A)

L_{WA} (garantovana zvučna snaga) 96 dB(A)

Ovi proizvodi su takođe usklađeni sa direktivom 2014/30/EU i 2011/65/EU. Za više informacija kontaktirajte DEWALT na sledećoj adresi ili ih potražite u uputstvu za upotrebu.

Dolepotpisani je odgovoran za pripremu tehničke dokumentacije i daje ovu izjavu za račun kompanije DEWALT.

Markus Rompel

Potpredsednik za inženjering, PTE-Europe

DEWALT, Richard-Klinger-Strasse 11,

D-65510, Idstein, Nemačka

11.07.2019



UPOZORENJE: Radi smanjenja opasnosti od povreda, pročitajte uputstvo za upotrebu.

Definicije: Bezbednosne smernice

Dole navedene definicije opisuju nivo ozbiljnosti za svaku signalnu reč. Molimo da pročitate uputstvo i vodite računa o tim simbolima.



OPASNOST: Ukazuje na neposredno opasnu situaciju koja će, ako se ne izbegne, izazvati **smrt ili ozbiljnu povredu**.



UPOZORENJE: Ukazuje na potencijalno opasnu situaciju koja, **bi mogla**, ako se ne izbegne, izazvati **smrt ili ozbiljnu povredu**.



OPREZ: Ukazuje na potencijalno opasnu situaciju koja **može**, ako se ne izbegne izazvati **manju ili umerenu povredu**.

NAPOMENA: Ukazuje na praksu koja se **ne odnosi na telesne povrede** ali koja, ako se ne izbegne, **može** dovesti do **materijalne štete**.

Baterije				Punjači/vremena punjenja (u minutima)							
Kat. br.	V _{DC}	Ah	Težina (kg)	DCB104	DCB107	DCB112	DCB113	DCB115	DCB118	DCB132	DCB119
DCB546	18/54	6,0/2,0	1,05	60	270	170	140	90	60	90	X
DCB547	18/54	9,0/3,0	1,46	75*	420	270	220	135*	75*	135*	X
DCB548	18/54	12,0/4,0	1,44	120	540	350	300	180	120	180	X
DCB181	18	1,5	0,35	22	70	45	35	22	22	22	45
DCB182	18	4,0	0,61	60/40**	185	120	100	60	60/40**	60	120
DCB183/B	18	2,0	0,40	30	90	60	50	30	30	30	60
DCB184/B	18	5,0	0,62	75/50**	240	150	120	75	75/50**	75	150
DCB185	18	1,3	0,35	22	60	40	30	22	22	22	X
DCB187	18	3,0	0,54	45	140	90	70	45	45	45	90
DCB189	18	4,0	0,54	60	185	120	100	60	60	60	120

*Datumska šifra 201811475B ili kasnije

**Datumska šifra 201536 ili kasnije



Označava opasnost od električnog udara.



Označava opasnost od požara.

Sigurnosna uputstva



UPOZORENJE: Pri korišćenju uređaja sa mrežnim napajanjem neophodno je pridržavati se osnovnih sigurnosnih mera predostrožnosti, uključujući i one navedene u nastavku, kako bi se smanjila opasnost od požara, električnog udara, telesnih povreda i materijalnih šteta.



UPOZORENJE: Pri korišćenju ove mašine moraju se poštovati bezbednosna pravila. Radi svoje bezbednosti i bezbednosti posmatrača, obavezno pročitajte ova uputstva pre uključivanja mašine. Sačuvajte ova uputstva za kasnije potrebe.

- Pre nego što počnete da koristite ovaj aparat, pažljivo pročitajte ovo uputstvo za upotrebu.
- Namena je opisana u ovom uputstvu za upotrebu. Upotreba bilo kakvih dodatnih pribora ili priključaka ili vršenje bilo koje druge operacije ovim aparatom koja nije preporučena u ovom uputstvu za upotrebu može izazvati opasnost od fizičkih povreda.
- Sačuvajte ovo uputstvo za upotrebu za kasnije potrebe.

VAŽNO

PAŽLJIVO PROČITAJTE PRE UPOTREBE ČUVAJTE ZA BUDUĆE POTREBE

Bezbedni običaji rada

Obuka

- a) **Pažljivo pročitajte uputstvo.** Upoznajte se sa kontrolama i pravilnim korišćenjem mašine.

- b) **Nikad ne dozvolite da ovu mašinu koriste deca ili osobe koje nisu upoznate sa ovim uputstvima.** Lokalni propisi mogu ograničiti starost rukovaoca.
- c) **Imajte na umu da je rukovalac ili korisnik odgovoran za nezgode ili opasnosti koje nastanu prema drugim ljudima ili njihovoj imovini.**

Priprema

- a) **Pre upotrebe uvek vizuelno proverite mašinu na oštećenja, nedostajućih ili pogrešno nameštenih štitnika ili zaštita.**
- b) **Nikad ne uključujte mašinu dok se u blizini nalaze drugi ljudi, a naročito deca ili kućni ljubimci.**

Rukovanje

- a) **Nosite uvek zaštitu za oči i čvrstu obuću tokom rada sa mašinom.**
- b) **Izbegavajte upotrebu mašine u lošim vremenskim uslovima kada postoji opasnost od gromova.**
- c) **Koristite mašinu samo po dnevnom svetlu ili sa dobrom veštačkom rasvetom.**
- d) **Nikad ne uključujte mašinu sa oštećenim štitnicima ili zaštitama ili bez montiranih štitnika ili zaštita.**
- e) **Uključite motor samo kada su ruke i noge udaljene od sredstva za rezanje.**
- f) **Nemojte presegnuti, održavajte uvek ravnotežu, stojite uvek sigurno na nagibima. Uvek hodajte, nikada nemojte trčati.**
- g) **Uvek iskopčajte mašinu iz električnog napajanja (npr. iskopčajte utikač iz utičnice, uklonite uređaj za onemogućavanje ili uklonjivu bateriju)**
- Kada god ostavljate mašinu bez nadzora;
 - Pre čišćenja neke blokade;
 - Pre provere, čišćenja ili rada na mašini;
 - Posle udara u strano telo;
 - Kada god mašina počne nenormalno da vibrira.
- h) **Vodite računa da ne povredite noge i ruke od strane sredstava za sečenje.**

- i) **Pobrinite se da ventilacioni otvori budu uvek čisti i da se čiste od otpadaka.**

Održavanje i skladištenje

- a) **Iskopčajte mašinu iz električnog napajanja (npr. iskopčajte utikač iz utičnice, uklonite uređaj za onemogućavanje ili uklonjivu bateriju) pre održavanja ili čišćenja.**
- b) **Koristite samo rezervne delove i pribore preporučene od strane proizvođača.**
- c) **Redovno kontrolišite i održavajte mašinu. Neka mašinu popravlja samo ovlašćeni serviser.**
- d) **Skladištite mašinu izvan dometa dece kada nije u upotrebi.**

Dodatna sigurnosna uputstva za električne trimere za travu



UPOZORENJE: Rezni elementi rotiraju i nakon isključivanja motora.

- **Nosite dugačke pantalone da biste zaštilili noge.**
- **Pre korišćenja aparata proverite da li je putanja rezanja čista, odnosno očišćena od grančica, kamenja, žica i bilo kakvih drugih prepreka.**
- **Aparat koristite samo u uspravnom položaju tako da rezni najlon bude postavljen blizu tla. Nikad ne uključujte aparat u bilo kom drugom položaju.**
- **Polako se krećite kada koristite ovaj aparat. Imajte na umu da je sveže ošišana trava vlažna i klizava.**
- **Ne radite na strminama. Na strminama radite poprečno, a ne nagore i nadole.**
- **Nikad ne prelazite preko šljunkovitih staza ili puteva sa uključenim aparatom.**
- **Nemojte nikad da dodirujete rezni najlon dok aparat radi.**
- **Ne spuštajte aparat dok se rezni najlon potpuno ne zaustavi.**
- **Koristite samo odgovarajući tip reznog najlona. Nikad ne koristite metalnu nit ili strunu za pećanje.**
- **Pazite da ne dodirnete nož za sećenje najlona.**
- **Ruke i noge uvek postavite dalje od reznog najlona, naročito prilikom uključivanja motora.**
- **Pre korišćenja aparata i posle bilo kakvog udara proverite da li postoje znaci oštećenja ili habanja i popravite po potrebi.**
- **Pazite da se ne povredite bilo kojim uređajem koji je montiran za sećenje najlona. Nakon razvlačenja novog reznog najlona uvek vratite mašinu u normalan radni položaj pre nego što je uključite.**
- **Neophodan je neprekidan nadzor kada se uređaj koristi u blizini dece.**
- **Ovaj uređaj nije predviđen za korišćenje od strane mladih ili nemoćnih lica bez nadzora.**
- **Ovaj uređaj se ne sme koristiti kao igračka.**
- **Koristiti samo na suvom mestu. Ne dozvolite da se uređaj pokvasi.**
- **Ne uranjajte aparat u vodu.**
- **Ne otvarajte kućište. Unutra se ne nalaze delovi koje može da servisira korisnik**
- **Ne uključujte aparat u eksplozivnim atmosferama, na primer u prisustvu zapaljivih tečnosti, gasova ili prašine.**

- **Kada se aparat skladišti ili transportuje u vozilu, treba ga osigurati tako da se spreči kretanje usled iznenadnih promena brzine ili smera.**
- **Kada se ne koristi, uređaj treba čuvati na suvom mestu sa dobrom ventilacijom koje je van domašaja dece.**
- **Deca ne treba da imaju pristup odloženim aparatima.**

Bezbednost drugih osoba

- **Ovaj uređaj nije namenjen da ga koriste lica (uključujući i decu) sa ograničenim fizičkim, senzoričkim ili mentalnim sposobnostima, ili neobučene ili neiskusne osobe, osim ako su pod nadzorom ili su dobile uputstva u vezi sa upotrebom uređaja od osobe koja je zadužena za njihovu bezbednost.**
- **Decu treba nadzirati kako bi se osiguralo da se ne igraju sa uređajem.**
- **Kada se aparat skladišti ili transportuje u vozilu, treba ga osigurati tako da se spreči kretanje usled iznenadnih promena brzine ili smera.**
- **Kada se ne koristi, uređaj treba čuvati na suvom mestu sa dobrom ventilacijom koje je van domašaja dece.**
- **Deca ne treba da imaju pristup odloženim aparatima.**

Preostale opasnosti

I pored primene relevantnih bezbednosnih propisa i implementacije bezbednosnih uređaja, izvesne preostale opasnosti se ne mogu izbeći. To su:

- *Slabljenje sluha.*
- *Opasnost od telesnih povreda zbog letećih opiljaka.*
- *Opasnost od opekotina zbog zagrevanja pribora u toku rada.*
- *Opasnost od telesnih povreda zbog duge upotrebe.*

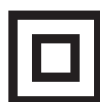
SAČUVAJTE OVA UPUTSTVA

Punjači

DEWALT punjači ne zahtevaju podešavanje i dizajnirani su za što jednostavniju upotrebu.

Električna bezbednost

Električni motor je projektovan samo za jedan napon. Uvek proverite da li napon elektro mreže odgovara naponu na identifikacionoj pločici uređaja. Takođe se postarajte da napon vašeg punjača odgovara naponu vaše elektro mreže.



Vaš DEWALT punjač je dvostruko izolovan u skladu sa EN60335; zato nije potreban kabl za uzemljenje.

U slučaju da se kabl ošteti, mora se zameniti specijalnim kablom koji se može nabaviti preko DEWALT servisne organizacije.

Zamena utikača (Samo U.K. i Irska)

Ako treba namestiti novi mrežni utikač:

- *Bezbedno zbrinite stari utikač.*
- *Braon provodnik povežite na kontakt za fazu u novom utikaču.*
- *Povežite plavi provodnik na neutralni kontakt.*



UPOZORENJE: Ne treba povezivati kontakt za uzemljenje. Pratite uputstva koja se isporučuju uz utikače dobrog kvaliteta.

Preporučeni osigurač: 3 A.

Korišćenje produžnog kabla

Produžni kabl ne treba koristiti osim ako to nije nužno. Koristite odobreni produžni kabl koji je pogodan za ulazni priključak vašeg punjača (pogledajte **Tehnički podaci**). Minimalni poprečni presek provodnika je 1 mm²; maksimalna dužina je 30 m. Ako koristite kablovski kotur, uvek potpuno odmotajte kabl.

Važna sigurnosna uputstva za sve punjače baterija

SACUVAJTE OVA UPUTSTVA: Ovaj priručnik koristi važna sigurnosna uputstva i uputstva za rad kompatibilnih punjača baterija (vidi u **Tehnički podaci**).

- Pre upotrebe ovog punjača pročitajte sva uputstva i oznake upozorenja koje se nalaze na punjaču, bateriji i proizvodu koji koristi bateriju.



UPOZORENJE: Opasnost od električnog udara. Ne dozvolite da bilo kakva tečnost prodre u punjač. Može doći do električnog udara.



UPOZORENJE: Preporučujemo upotrebu FID sklopke sa nominalnom strujom od 30mA ili niže.



OPREZ: Opasnost od opekotina. Radi smanjenja opasnosti od povreda, puniti DEWALT punjive baterije. Drugi tipovi baterija mogu eksplodirati izazivajući fizičke povrede i oštećenja.



OPREZ: Decu treba nadzirati kako bi se osiguralo da se ne igraju sa uređajem.

NAPOMENA: Pod izvesnim okolnostima, kada je punjač priključen u struju, izloženi kontakti za punjenje u punjaču mogu se kratko spojiti stranim materijalom. Strani materijali koji su provodljivi, kao što su čelična vuna, aluminijumska folija ili nagomilavanje metalnih opiljaka, ali ne samo oni, moraju se držati dalje od šupljina na punjaču. Punjač treba uvek iskopčati od izvora napajanja kada se u njemu ne nalazi baterija. Iskopčajte punjač sa napajanja pre čišćenja

- **NE pokušavajte da puniti bateriju sa drugim punjačima osim onih koji su opisani u ovom uputstvu.** Punjač i baterija su specijalno dizajnirani za zajednički rad.
- **Ovi punjači nisu namenjeni za druge svrhe već samo za punjenje DEWALT punjivih baterija.** Svaka druga primena može izazvati opasnosti od požara i električnog udara.
- **Ne izlažite punjač kiši ili snegu.**
- **Da biste punjač isključili iz struje, uvek vucite utikač a ne kabl.** To će smanjiti opasnost od oštećenja električnog utikača i kabla.
- **Pobrinite se da kabl bude položen tako da se isključi mogućnost njegovog slučajnog povlačenja, gaženja ili oštećivanja i naprezanja na druge načine.**
- **Ne koristite produžni kabl osim ako to nije neophodno.** Upotreba neprikladnog produžnog kabla može izazvati opasnosti od požara i električnog udara.
- **Ne stavljajte nikakve predmete na punjač i ne postavljajte punjač na mekanu površinu jer to može blokirati ventilacione otvore i dovesti do prekomernog unutrašnjeg zagrevanja.** Punjač udaljite od izvora toplote. Punjač se ventilira kroz otvore na vrhu i dnu kućišta.

- **Ne uključujte punjač ako je oštećen njegov kabl ili utikač** — odmah ih zamenite.
- **Ne uključujte punjač ako je bio izložen udarcu, ako je pao ili je oštećen na drugi način.** Odnosite ga u ovlašćeni servisni centar.
- **Ne rastavljajte punjač; odnesite ga u ovlašćeni servisni centar ako je potrebno servisiranje ili popravka.** Ako se nepravilno stavi, može izazvati opasnosti od požara i električnog udara.
- U slučaju da je kabl za napajanje oštećen neophodno je da ga zameni proizvođač, njegov serviser ili slično kvalifikovano lice kako bi se sprečila bilo kakva opasnost.
- **Isključite punjač iz struje pre radova na čišćenju. Time će se smanjiti opasnost od električnog udara.** Uklanjanje baterije neće smanjiti taj rizik.
- **NIKAD ne pokušavajte da povežete dva punjača.**
- **Punjač je dizajniran za rad na standardnom naponu u domaćinstvu od 230V. Ne pokušavajte da koristite drugi napon.** To se ne odnosi na automobilski punjač.

Punjenje baterije (sl. B)

1. Punjač priključite na odgovarajuću utičnicu pre stavljanja punjive baterije.
2. Umetnite bateriju **12** u punjač tako što ćete osigurati da je baterija kompletno umetnuta u punjaču. Crvena lampica (punjenje) će neprekidno treptati signalizirajući da je proces punjenja počeo.
3. Završetak punjenja se signalizira kontinualnim svetlom crvene lampice (ON). Punjiva baterija je tada potpuno napunjena i može se koristiti ili ostaviti u punjaču. Za skidanje baterije iz punjača, pritisnite dugme za oslobađanje baterije **13** na bateriji.

NAPOMENA: Pre prve upotrebe dopunite kompletno bateriju, da biste osigurali maksimalne performanse i životni vek trajanja litijum-jonskih baterija.

Rukovanje punjačem

Na indikatorima ispod su navedeni statusi punjenja baterije.

Indikator punjenja		
	Punjenje	
	Potpuno napunjena	
	Odlaganje zbog vruće/hladne baterije*	

* Crvena lampica nastavlja sa treperenjem, ali žuta indikatorska lampica nastavlja da svetli tokom ove operacije. Čim baterija dostigne prikladnu temperaturu, žuta lampica se isključuje i punjač se vraća opet u postupak punjenja.

Kompatibilni punjači neće puniti neispravne baterije. Punjač će označiti pokvarenu bateriju tako što neće da se uključi.

NAPOMENA: To takođe može značiti da je problem u punjaču. Ukoliko punjač označava problem, onda odnesite punjač i bateriju kod ovlašćenog serviseru radi ispitivanja.

Kašnjenje zbog vruće/hladne baterije

Ako punjač detektuje da je baterija previše vruća ili previše hladna, on automatski pokreće kašnjenje zbog vruće/hladne

baterije i odlaže punjenje dok baterija ne postigne odgovarajuću temperaturu. Punjač se tada automatski prebacuje u režim punjenja baterije. Ova funkcija obezbeđuje maksimalni vek trajanja baterije.

Hladna baterija se puni sporije u odnosu na toplu bateriju. Baterija se puni sporije kroz ceo ciklus punjenja i neće dostići maksimalni kapacitet čak i ako se baterija zagreje.

Punjač DCB118 je opremljen sa unutrašnjim ventilatorom konstruisanim za hlađenje baterije. Ventilator se automatski uključuje kada je neophodno ohladiti bateriju. Nikada nemojte koristiti punjač ako ventilator ne radi pravilno ili ako su ventilacioni prorezi blokirani. Nemojte dozvoliti da strani predmeti prodru u unutrašnjosti punjača.

Električni sistem zaštite

XR Li-jonski alati su projektovani sa elektronskim zaštitnim sistemom koji će zaštititi bateriju od prepunjavanja, pregrevanja ili dubokog pražnjenja.

Ovaj alat će se automatski isključiti kad se aktivira elektronski zaštitni sistem. Ako se to desi, litijum-jonsku bateriju stavite u punjač da se napuni do kraja.

Montaža na zidu

Ovi punjači su konstruisani za montažu na zidu ili za uspravno stajanje na stolu ili radnoj površini. Ako se montaža vrši na zidu, onda locirajte punjač u blizini električne utičnice i udaljeno iz ćoškova ili drugih prepreka koji bi mogli da sprečavaju protok vazduha. Koristite poledinu punjača kao šablon za lociranje montažnih zavrtnjeva na zidu. Montirajte punjač bezbedno pomoću zavrtnjeva (kupljeni zasebno) koji su najmanje 25,4 mm dugi sa prečnikom glave zavrtnja od 7-9 mm, uvrteni u drvo na optimalnu dubinu tako da ostavljaju 5,5 mm od zavrtnja izloženim. Poravnajte proreze na poledini punjača sa zavrtnjima i gurnite ih do kraja u proreze.

Opšta uputstva za čišćenje



UPOZORENJE: Opasnost od električnog udara. Isključite punjač iz struje (iz mrežne utičnice) pre radova na čišćenju.

Nečistoće i masnoće mogu se odstraniti sa spoljašnje strane punjača koristeći krpu ili mekanu nemetalnu četku. Ne koristite vodu ili neke druge tečnosti za čišćenje. Nikad nemojte dozvoliti da voda prodre u alat; nikad ne uranjajte bilo koji deo alata u tečnost.

Punjive baterije

Važna sigurnosna uputstva za sve baterije

Pri naručivanju rezervne punjive baterije obavezno navedite kataloški broj i napon.

Isporučena punjiva baterija nije kompletno napunjena. Pre upotrebe punjive baterije i punjača pažljivo pročitajte uputstva koja su data u nastavku. Zatim sledite navedenu proceduru punjenja.

PROČITAJTE SVA UPUTSTVA

- **Ne punite i ne koristite bateriju u eksplozivnim atmosferama, na primer u prisustvu zapaljivih tečnosti, gasova ili prašine.** Prilikom stavljanja ili vađenja baterije iz punjača može doći do paljenja prašine ili pare.

- **Punjivu bateriju nikad ne stavljajte silom u punjač. Ne modifikujte punjivu bateriju da bi mogla da se postavi u nekompatibilni punjač jer baterija može da pukne i dovede do ozbiljnih telesnih povreda.**
- Punjive baterije puniti samo u DeWALT punjačima.
- **NE prskajte i ne uranjajte u vodu ili druge tečnosti.**
- **Alat i punjivu bateriju ne čuvajte i ne koristite na mestima na kojima temperatura može da padne ispod 4°C (34°F) (kao što su šupe ili limene zgrade tokom zime) ili poraste do ili premaši 40°C (104°F) (npr. šupe ili limene zgrade tokom leta).**
- **Ne spaljujte punjive baterije čak i ako su ozbiljno oštećene ili ako su potpuno istrošene.** Baterija će eksplodirati u vatri. Toksična isparenja i materijali se stvaraju pri sagorevanju litijum-jonskih punjivih baterija.
- **Ako sadržaj baterije dođe u dodir sa kožom, pogođeno područje odmah isperite blagim sapunom i vodom.** Ako tečnost iz baterije dopre u oči, vodom ispirajte otvoreno oko 15 minuta ili dok iritacija ne prestane. Ako je potrebna medicinska nega: elektrolit baterije predstavlja mešavinu tečnosti organskih karbonata i litijumovih soli.
- **Sadržaji otvorenih baterijskih ćelija mogu izazvati iritaciju respiratornih organa.** Obezbedite svež vazduh. Ako simptomi i dalje postoje, potražite medicinsku pomoć.



GUPOZORENJE: Opasnost od opekotina. Tečnost baterije se može zapaliti ako se izloži varnicama ili plamenu.



UPOZORENJE: Nikad ne pokušavajte da otvorite punjivu bateriju. Ako je kućište punjive baterije napuklo ili oštećeno, ne stavljajte je u punjač. Ne gnječite, ne bacajte i ne oštećujte punjivu bateriju. Ne koristite punjivu bateriju ili punjač ako su bili izloženi udarcu, ako su pali, prevrnuli se ili oštećeni na drugi način (npr. probušeni ekserom, udareni čekićem, nagaženi). Može doći do električnog udara. Oštećene punjive baterije treba vratiti u servisni centar radi recikliranja.



UPOZORENJE: Opasnost od požara. Nemojte skladištiti ili nositi baterije tako da metalni predmeti mogu doći u kontakt sa izloženim terminalima baterije. Na primer, ne postavljajte baterije u kecelje, džepove, kutije alata, kutije sa opremom proizvoda, fioke, itd. gde postoje ekseri, zavrtnji, ključevi itd.



OPREZ: Ako se ne koristi, alat stavite na stranu na stabilnu površinu gde neće izazvati saplitanje odnosno gde ne postoji opasnost od pada. Neki alati sa velikim punjivim baterijama mogu stajati uspravno na punjivu bateriju, ali se mogu lako prevrnuti.

Transport



UPOZORENJE: Opasnost od požara. Transport baterija može prouzrokovati požar ako terminali baterije nenamerno dođu u dodir sa sprovodnim materijalima. Prilikom transporta baterija uverite se da su terminali baterije zaštićeni i dobro izolovani od materijala koji može doći u dodir sa njim i prouzrokovati kratak spoj. **NAPOMENA:** Litijum-jonske baterije se ne smeju držati u putničkom prtljagu.

DEWALT baterije su usklađene sa svim primenjivim propisima transporta kao što je propisano prema industriji i zakonskim standardima, u što spadaju UN preporuke o transportu opasnih dobara, Propisi za opasna dobara Internacionalnog udruženja vazdušnog transporta (IATA), Internacionalni pomorski propisi za opasna dobara (IMDG) i Evropski sporazum u vezi internacionalni transport opasnih dobara putevima (ADR). Litijum-jonske ćelije i baterija su testirane sa poglavljem 38.3 iz uputstva za testiranje i kriterijumi UN preporuka za transport opasnih dobara.

U većini slučajeva transport DEWALT baterija biće prihvaćeno zbog klasifikacije kao kompletno regulisan opasan materijal klase 9. U načelu, samo isporuke koje sadrže litijum-jonske baterije sa energetsom klasifikacijom većom od 100 vati na čas (Wh) zahtevaju da budu isporučene kao kompletno regulisana klasa 9. Sve litijum jonske baterije imaju vrednost vat časova označenu na pakovanju. Pored toga, zbog kompleksnosti propisa, DEWALT ne preporučuje vazдушnu isporuku samih litijum-jonskih baterija bez obzira na vat časove. Isporuke alata sa baterijama (kombinovani setovi) se mogu vazdušno transportovati ukoliko vat čas baterije nije veći od 100 Wh.

Bez obzira da li je transport razmotren kao prihvaćen ili kompletno regulisan, na prevozniku je da bude upoznat sa najnovijim propisima za pakovanje, etiketiranje/označavanje i zahteve za dokumentaciju.

Informacije u ovom poglavlju ovog uputstva su obezbeđene iskreno i smatraju se kao precizne u vreme kreiranja ovog dokumenta. Međutim, ne daje se nikakva garancija, bilo eksplicitno ili podrazumevano. Kupac ima odgovornost da osigura svoje delatnosti u skladu sa primenjivim propisima.

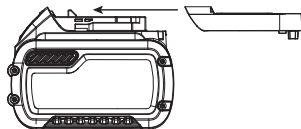
Transport FLEXVOLT™ baterije

DEWALT FLEXVOLT™ baterija ima dva režima: **Upotreba i transport**.

Režim upotrebe: Kada FLEXVOLT™ baterija stoji sama ili se nalazi u DEWALT 18V proizvodu, onda će raditi kao baterija od 18V. Kada se FLEXVOLT™ baterija nalazi u proizvodu od 54V ili od 108V (dve 54V baterije), onda će raditi kao baterija od 54V.

Režim transporta: Kada je postavljen poklopac na FLEXVOLT™ bateriji, onda se nalazi u režimu transporta. Čuvajte poklopac radi transporta.

Kada se baterija nalazi u režimu transporta, onda su nizovi ćelije električno iskopčani unutar pakovanja, što rezultuje da 3 baterije imaju nizak vat čas (Wh) sa klasifikacijom prema 1 bateriji koja ima veći vat čas klasifikaciju. Ova uvećana količina od 3 baterije sa nižim vat časom može da izuzme pakovanje od određenih propisa za transport.



Na primer za transport Wh klasifikacija može označavati 3×36 Wh, što znači 3 baterije gde svaka ima 36 Wh. Wh klasifikacija za upotrebu može označavati 108 Wh (podrazumevano 1 baterija).

Primer etikete za upotrebu i transport



Preporuke za skladištenje

1. Najbolje mesto za skladištenje je suvo i hladno mesto zaštićeno od direktne sunčeve svetlosti i preterane toplote ili hladnoće. Za optimalne performanse i vek trajanja baterije, punjive baterije čuvajte na sobnoj temperaturi kada se ne koriste.
2. Za dugoročno skladištenje preporučuje se skladištenje kompletno napunjene baterije na hladnom, suvom mestu izvan punjača radi optimalnih rezultata.

NAPOMENA: Ne smete skladištiti bateriju koja je potpuno ispražnjena. Neophodno je napuniti bateriju pre upotrebe.

Oznake na punjaču i punjivoj bateriji

Pored piktograma koji su korišćeni u ovom priručniku, nalepnice na punjaču i punjivoj bateriji mogu pokazivati sledeće piktograme:



Pre upotrebe pročitajte uputstvo za upotrebu.



Vidi **Tehnički podaci** za vreme punjenja.



Ne dodirujte predmetima koji su elektroprovodni.



Ne punite oštećene baterije.



Ne izlažite vodi.



Neispravne kablove odmah zamenite.



Punite samo između 4 °C i 40 °C.



Samo za upotrebu u zatvorenom prostoru.



Punjive baterije zbrinite na ekološki način.



Punite DEWALT baterije samo sa DEWALT punjačima. Punjenje baterija koje nisu DEWALT baterije sa DEWALT punjačima može dovesti do njihovog eksploziranja ili do opasnih situacija.



Ne sagorevajte punjive baterije.



UPOTREBA (bez transportnog poklopca). Primer: Wh klasifikacija označava 108 Wh (1 baterija sa 108 Wh).



TRANSPORT (sa ugrađenim transportnim poklopcem). Primer: Wh klasifikacija označava 3 × 36 Wh (3 baterije sa 36 Wh).

Tip baterije

DCMST561 radi na punjive baterije od 18 volti. Sledeće baterije se mogu koristiti: DCB181, DCB182, DCB183, DCB183B, DCB184, DCB184B, DCB185, DCB187, DCB189, DCB546, DCB547, DCB548. Pogledajte **Tehnički podaci** za više informacija.

Sadržaj pakovanja

Ovo pakovanje sadrži:

- 1 Trimer
- 1 Pomoćna ručica
- 1 Baterija (DCB184-XJ)
- 1 Punjač (DCB115-QW)
- 1 Uputstvo za upotrebu

NAPOMENA: Punjive baterije, punjači i kutije sa priborom se ne nalaze u sadržaju isporuke kod N-modela. Punjive baterije i punjači se ne nalaze u sadržaju isporuke kod NT-modela. B modeli uključuju Bluetooth® punjive baterije.

NAPOMENA: Oznaka i logotipovi Bluetooth® su registrovane trgovačke oznake u vlasništvu kompanije Bluetooth®, SIG, Inc. i bilo kakva upotreba ovih oznaka od strane DEWALT je pod licencom. Ostale trgovačke oznake i nazivi su u vlasništvu dotičnih vlasnika.

- Proverite da li postoje transportna oštećenja na alatu, njegovim delovima ili priboru.
- Pre rada sa ovim alatom treba pažljivo pročitati i razumeti ovo uputstvo.

Oznake na alatu

Na alatu se nalaze sledeći piktogrami:



Pre upotrebe pročitajte uputstvo za upotrebu.



Nosite zaštitu za oči.



Nosite zaštitu za sluh.



Ne izlažite alat kiši ili visokoj vlažnosti i ne ostavljajte ga vani kada pada kiša.



Isključite alat. Pre obavljanja bilo kakvih radova na održavanju alata uklonite bateriju iz alata.



Udaljite posmatrača.



Direktiva 2000/14/EC garantovana zvučna snaga.

pozicija datumske šifre (sl. A)

Datumska šifra **17**, koja sadrži i godinu proizvodnje, odštampana je na kućištu.

Primer:

2019 XX XX

Godina proizvodnje

Opis (sl. A)



UPOZORENJE: Nikad ne modifikujte električni alat ili njegove delove. Može doći do oštećenja ili telesne povrede.

- | | |
|---------------------------------|------------------------------------|
| 1 (Okidač sa regulatorom brzine | 9 Štitnik |
| 2 Dugme za zaključavanje | 10 Kućište za kolut |
| 3 (Prekidač za kontrolu brzine | 11 (Kućište baterije |
| 4 Pomoćna ručica | 12 (Punjiva baterija |
| 5 Kućište motora | 13 (Taster za oslobađanje baterije |
| 6 Ručica za zaključavanje | 14 Ručica |
| 7 Reza cevi | 15 Gornja cev |
| 8 Kopča cevi | 16 Donja cev |

Namena

Ovaj trimer za travu je konstruisan za profesionalne primene podrezivanja. Ovaj proizvod nije uređaj za ivice i nije namenjen za obradu ivica.

NE koristite u uslovima vlage ili u prisustvu zapaljivih tečnosti ili gasova.

NE dozvoljavajte deci da se približavaju alatu.

Nadzor je obavezan ako sa ovim alatom radi neiskusno lice.

- **Mala deca i nemoćni.** Ovaj uređaj nije predviđen za korišćenje od strane male dece ili nemoćnih lica bez nadzora.
- Ovaj proizvod nije namenjen da ga koriste lica (uključujući i deca) sa ograničenim fizičkim, senzoričkim ili mentalnim sposobnostima, ili neobučene ili neiskusne osobe, osim ako su pod nadzorom ili su dobile uputstva o upotrebi uređaja od osobe koja je zadužena za njihovu bezbednost. Deca se uvek moraju nadzirati kako ne bi ostala sama sa proizvodom.

MONTAŽA I PODEŠAVANJA



UPOZORENJE: Radi smanjenja opasnosti od povreda, isključite uređaj i odspojite punjivu bateriju pre bilo kakvih podešavanja ili uklanjanja/postavljanja priključaka ili pribora. Slučajno pokretanje može dovesti do povreda.



UPOZORENJE: Koristite samo DEWALT punjive baterije i punjače.

Stavljanje i vađenje punjive baterije iz alata (sl. B)

NAPOMENA: Pobrinite se da je punjiva baterija **12** potpuno napunjena.

Da stavite punjivu bateriju u dršku alata

1. Poravnajte bateriju **12** sa šinama unutar drške alata (sl. B).
2. Ugurajte bateriju u ručicu dok se ne utvrdi čvrsto u alatu i osigurajte da ste čuli kako se zavravljuje u mestu.

Da izvadite punjivu bateriju iz alata

1. Pritisnite taster za oslobađanje **13** i jako povucite punjivu bateriju iz ručice alata.
2. Punjivu bateriju stavite u punjač onako kako je opisano u ovom priručniku u odeljku o punjaču.

Punjive baterije sa pokazivačem napona (sl. B)

DEWALT punjive baterije imaju pokazivač napona koji se sastoji od tri LED sijalice, koje označavaju nivo preostalog napona u bateriji.

Pritisnite i držite pritisnutim taster pokazivača napona **35** za aktiviranje pokazivača napona. Uključuje se kombinacija triju LED lampica označavajući time nivo preostalog napona. Ako je nivo napona ispod upotrebljive granice, onda se pokazivač napona ne uključuje i potrebno je dopuniti bateriju.

NAPOMENA: Pokazivač napona je samo indikacija preostalog napona u punjivoj bateriji. On ne ukazuje na funkcionalnost alata i predmet je odstupanju zasnovano prema komponentama proizvoda, temperaturi i primeni krajnjeg korisnika.

Rasklapanje i sklapanje cevi (sl. A, C, P)



UPOZORENJE: Da biste smanjili opasnost od povrede ne koristite uređaj kada je sklopljen. Uređaj mora da bude kompletno rasklopljen i kopča cevi osigurana pre umetanje baterije. Uklonite bateriju pre sklapanje uređaja. Sklopite uređaj kompletno tako da upadne u svoje mesto.

1. Za zavravljanje cevi u pravi položaj za upotrebu prvo proverite da li je baterija izvađena. Zatim zakrenite ručicu za zaključavanje **6** rotirajte rezu cevi **7** prema napred i postavite kopču cevi **8** preko reze kopče **20**. Rotirajte rezu cevi **7** unazad dok se ne zabavi bezbedno u mesto. Proverite ručicu za zaključavanje da biste se uverili da je pravilno zavravljena u mesto.
2. Za sklapanje cevi u položaj za čuvanje ili transport prvo proverite da li je baterija izvađena. Zatim zakrenite ručicu za zaključavanje **6** rotirajte rezu cevi **7** prema napred i podignite kopču cevi **8** uvis i preko reze kopče **20**. Sklopite kompletno cev dok se štitnik **9** bezbedno ne zabavi u mesto iznad zadnjeg dela kućišta baterije **11**.

Pričvršćivanje pomoćne ručice (sl. A, D)

1. Postavite pomoćnu ručicu **4** na vrh osnove ručice **23** tako da se gornja cev trimera **15** nalazi između njih.

2. Držite pomoćnu ručicu u mesto i stavite zavrtnje ručice **24** u ručicu odozgo, navijajući ih u osnovi ručice.
3. Zategnite zavrtnje ručice s isporučenim ključem.
4. Uverite se da je ručica bezbedno pričvršćena.

Pričvršćivanje štitnika (sl. E, F)



UPOZORENJE: Nikada nemojte uklanjati štitnik. Može doći do oštećenja ili telesne povrede.



UPOZORENJE: NIKADA NEMOJTE KORISTITI aparat BEZ PRIČVRŠĆENOG ŠTITNIKA U MESTO. Štitnik mora uvek da bude pravilno pričvršćen na uređaju radi zaštite korisnika.

1. Montirajte štitnik **9** na kućištu motora **5**.
2. Pomoću krstastog odvijača utaknite četiri zavrtnja štitnika **21** i bezbedno zategnite.

RAD

Uputstvo za upotrebu



UPOZORENJE: Uvek vodite računa o bezbednosnim merama i primenljivim propisima.



UPOZORENJE: Radi smanjenja opasnosti od povreda, isključite uređaj i odspojite punjivu bateriju pre bilo kakvih podešavanja ili uklanjanja/postavljanja priključaka ili pribora. Slučajno pokretanje može dovesti do povrede.

Pravilan položaj ruke (sl. G)



UPOZORENJE: Radi smanjenja opasnosti od ozbiljnih telesnih povreda, UVEK primenjujte pravilan položaj ruke kao što je pokazano na slici.



UPOZORENJE: Radi smanjenja opasnosti od ozbiljnih telesnih povreda, UVEK sigurno držite alat i budite pripravnici za iznenadnu reakciju.

Pravilan položaj ruke znači da jednom rukom treba uhvatiti glavnu ručicu **14**, a drugom pomoćnu ručicu **4**.

Uključivanje i isključivanje trimera (sl. A)

Za uključivanje uređaja pritisnite dugme za blokiranje **2** a zatim regulator brzine **1**. Za isključivanje uređaja, pustite regulator brzine i dugme za deblokadu.



UPOZORENJE: Nikad ne pokušavajte da zaključate prekidač kada je u uključenom položaju.

Prekidač za kontrolu brzine (sl. A)

Ovaj trimer vam pruža mogućnost rada pri efikasnijoj brzini da bi se produžilo vreme rada za veće poslove, ili ubrzala brzina trimera za košenje visokim performansama.

Za produživanje radnog vremena, gurnite prekidač za kontrolu brzine **3** napred prema pomoćnoj ručici **4** u položaju "LO". Ovaj režim rada je najbolji za veće projekte koji zahtevaju više vremena za završetak.

Za ubrzavanje trimera povucite prekidač za kontrolu brzine unazad prema kućištu baterije **11** u položaju "HI". Ovaj režim rada je najbolji za košenje kroz visoku travu i za primene koje zahtevaju veći broj obrtaja.

NAPOMENA: Kada se nalazite u režimu "HI", onda se vreme rada smanjuje u poređenju sa vremenom kada se trimer nalazi u režimu "LO".

Podrezivanje (sl. H, I)

Održavajte minimalno rastojanje od 610 mm između štitnika i vaših nogu kao što je prikazano u slici H.

Kada je trimer uključen, nagnite uređaj i zamahujte trimer od jedne ka drugoj strani kao što je prikazano u slici I.



UPOZORENJE: Održavajte rotirajući najlon približno paralelno sa zemljom (pod nagibom koji nije više od 30 stepeni). Ovaj trimer nije uređaj za podrezivanje ivica. **NEMOJTE NAGINJATI trimer tako da se najlon okreće blizu pod pravim uglom prema zemlji. Leteći otpad može prouzrokovati ozbiljne povrede.**

Snabdevanje najlona udarcem trimera od zemlju

Vaš trimer koristi najlonski konac prečnika 2,0 mm. Rezni najlon se brže haba i troši ako se rezanje vrši duž pločnika ili drugih abrazivnih površina ili ako se kosi gušći korov.

Tokom korišćenja trimera vaš najlon postaje kraći zbog habanja. Nežno udarite trimer od zemlju tokom rada pri normalnoj brzini i dobićete novu dužinu najlona.

NAPOMENA: Produživanje najlona preko 360 mm negativno utiče na performanse, vreme rada i vek trajanja trimera zbog potencijalnog oštećenja motora. Time možete izgubiti garanciju.

Korisni saveti za košenje

- Koristite vrh najlona za rezanje; nemojte siliti glavu u neokošenu travu.
- Žičane ograde sa kolcima prouzrokuju dodatno trošenje najlona, čak i lomljenje. Kameni zidovi i zidovi od opeke, ivičnjaci i drvo mogu ubrzano potrošiti najlon.
- Nemojte dozvoliti da se poklopac koluta vuče po zemlji ili drugim površinama.
- Kod visokih trava kosite od vrha prema naniže i nemojte prekoračiti visinu od 300 mm.
- Držite trimer nagnut prema površini koju kosite, to je najbolje područje za košenje.
- Trimer kosi kada uređaj pomerate od leve ka desnoj strani. Time se izbegava bacanje krhotine prema operateru.
- Izbegavajte drveće i žbunje. Kore drveća, drvene letve, građa i stubovi ograde mogu lako oštetiti najlon.

ODRŽAVANJE

Vaš DEWALT alat je dizajniran za rad u dužem vremenskom periodu sa minimalnim zahtevima u pogledu održavanja. Kontinuirani zadovoljavajući rad zavisi od pravilnog održavanja alata i redovnog čišćenja.



UPOZORENJE: Radi smanjenja opasnosti od ozbiljnih povreda, isključite aparat i odspojite bateriju pre bilo kakvih podešavanja ili uklanjanja/postavljanja priključaka ili pribora. Slučajno pokretanje može dovesti do povrede.



Punjač i punjiva baterija se ne mogu servisirati.

Tretmani za održavanje (sl. J)

- Održavajte usisne proreze za vazduh **30** čistim da biste izbegli pregrevanje (sl. J).
- Vaš najlon za rezanje može da se osuši vremenom. Da biste održavali vaš najlon u vrhunskom stanju, skladištite rezervni najlon u plastičnoj kesi koja se može hermetično zatvoriti sa kašičicom vode.
- Plastične delove možete očistiti korišćenjem blage sapunice i vlažne krpe.
- Rezač najlona na ivici štitnika vremenom može otupeti. Preporučujemo da periodično naoštrite oštricu pomoću turpije. Rezač najlona na ivici štitnika vremenom može otupeti. Preporučujemo da periodično naoštrite oštricu pomoću turpije.



Podmazivanje

Vaš električni alat ne zahteva dodatno podmazivanje.



Čišćenje



UPOZORENJE: Suvim vazduhom izduvajte prašinu iz glavnog kućišta i iz ventilacionih otvora zavisno od sakupljanja prašine. Nosite odobrenu zaštitu za oči i odobrenu zaštitu od prašine pri obavljanju ovog postupka.



UPOZORENJE: Nikad ne koristite rastvarače ili druga agresivna hemijska sredstva za čišćenje nemetalnih delova alata. Te hemikalije mogu da oslabe materijale koji se koriste za nemetalne delove. Koristite samo krpu koja je navlažena vodom i blagu sapunicu. Nikad nemojte dozvoliti da voda prodre u alat; nikad ne uranjajte bilo koji deo alata u tečnost.

Opciona dodatna oprema i pribor



UPOZORENJE: S obzirom da dodatna oprema i pribor, osim onih koje nudi DEWALT, nisu bili testirani sa ovim proizvodom, korišćenje takvih pribora i dodatne opreme sa ovim alatom bi moglo biti opasno. Da bi se smanjila opasnost od povreda sa ovim proizvodom treba koristiti samo pribor i dodatnu opremu koje je preporučio DEWALT.

Za više informacija o prikladnim priborima obratite se vašem distributeru.



UPOZORENJE: Radi smanjenja opasnosti od ozbiljnih povreda, isključite aparat i odspojite bateriju pre bilo kakvih podešavanja ili uklanjanja/postavljanja priključaka ili pribora.



UPOZORENJE: Korišćenje dodatne opreme koja nije preporučena za upotrebu sa DEWALT bi mogla da bude opasna.



UPOZORENJE: Nemojte koristiti oštrice ili pribore ili sklopove za pričvršćivanje koji nisu preporučeni od strane DEWALT na ovom trimeru. Mogu nastati ozbiljne povrede ili oštećenja proizvoda.

Koristite DEWALT zamenski najlon model br. DWO1DT801 ili DWO1DT802.

Prilikom zamene najlona koristite samo najlon prečnika 2,0 mm (preporučeni je model br. DT20650 i DT20651). Ostale veličine mogu smanjiti performanse ili prouzrokovati oštećenja trimera.

Ponovno punjenje najlona (sl. K–M)



UPOZORENJE: Radi smanjenja opasnosti od ozbiljnih povreda, isključite uređaj i odspojite punjivu bateriju pre bilo kakvih podešavanja ili uklanjanja/postavljanja priključaka ili pribora prilikom zamene najlona ili pre čišćenja. Slučajno aktiviranje može dovesti do povrede.



OPREZ: Koristite samo DEWALT zamenske kolute i najlone. Korišćenje najlona drugih proizvođača može smanjiti performanse, oštetiti trimer ili prouzrokovati lične povrede. Vaš trimer koristi najlon prečnika 2,0 mm koji je spiralnog oblika sa glatkim i okruglim ivicama. Ne koristite najlone drugih veličina. To može smanjiti performanse, prouzrokovati oštećenja uređaja ili povrede.



OPREZ: Ako rezni najlon štrči van noža za sečenje, odsecite ga tako da dopire do noža da biste izbegli oštećenje uređaja.

Koristite samo DEWALT zamenske najlone.

1. Uklonite bateriju.
2. Odsečite najlon 2,0 mm maks. dužine od 6 m.
3. Poravnajte ušice kućišta za kolut **26** sa strelicom **27** na poklopac koluta **29** kao na slici K.
4. Provucite jedan kraj najlona kroz ušicu. Provlačite najlon kroz drugu ušicu i nastavite da provlačite najlon kroz dok ne budu jednake dužine na svakoj strani kućišta za kolut kao na slici L.
5. Osigurajte jednom rukom poklopac koluta od pomeranja. Drugom rukom namotajte najlon na kolut okretanjem poklopca koluta ulevo. Nastavite namotavanje dok ne ostane 130 mm najlona na svakoj strani kućišta koluta.

Zamena sklopa koluta (sl. A, N)

1. Okrećite kućište za kolut **10** dok se otvor **31** u ploči vretena ne poravna sa urezom **32** kućište motora. Utaknite odvijač kroz urez i u otvor, da biste sprečili vreteno od okretanja.
2. Odvijte i uklonite kućište za kolut okretanjem poklopca koluta udesno **29**. **NAPOMENA:** Ne pokušavajte da uklonite kućište za kolut okretanjem poklopca koluta **10**.

3. Skinite ploču vretena **34** pre instaliranja novog koluta. Uklonite bilo kakvu prljavštinu i travu iz kućišta motora i sa ploče vretena.
4. Instalirajte ploču vretena **34** na vreteno **33**, tako da dvostruka zadržna navrtka oblika slova D na vretenu upadne u osnovu ploče vretena.
5. Poravnajte otvor ploče vretena i urez, utaknite odvijač nazad u otvor i navijte novo kućište za kolut ulevo. Bezbedno pritegnite novo kućište za kolut na vreteno **33**.

Zamena štitnika (sl. O)



UPOZORENJE: Nikada nemojte koristiti aparat bez pričvršćenog štitnika u mestu.

1. Uklonite četiri zavrtnja štitnika **21**.
2. Instalirajte novi štitnik kao što je opisano u poglavlju **Pričvršćivanje štitnika**.

Sklopavanje za skladištenje ili transport (sl. P)

Trimer na najlon može da se sklopi za skladištenje ili transport. Za sklopavanje trimera na najlon pogledajte poglavlje **Rasklapanje i sklopavanje cevi**.

Zaštita životne sredine



Odvojeno sakupljanje. Proizvodi i baterije označene ovim simbolom ne smeju da budu odloženi sa otpadom iz domaćinstva.



Proizvodi i baterije sadrže materijale koji se mogu reciklirati, smanjujući time potražnju za sirovinama. Reciklirajte električne proizvode i baterije u skladu sa lokalnim propisima. Više informacija možete naći na www.2helpU.com.

Punjiva baterija

Ova dugotrajna punjiva baterija mora da se napuni ako ne proizvodi dovoljnu snagu pri obavljanju poslova koje ste ranije obavljali s lakoćom.

Na kraju njenog radnog veka treba je odložiti vodeći računa o našoj životnoj sredini:

- Potpuno ispraznite bateriju, a zatim je uklonite iz alata.
- Li-jonske ćelije se mogu reciklirati. Odnosite ih vašem distributeru ili u lokalnu stanicu za reciklažu. Sakupljene punjive baterije će biti pravilno reciklirane ili odložene

ТРИМЕР СО КОНЕЦ DCMST561

Ви честитаеме!

Избравте алатка од DEWALT. Годините на искуство, темелниот развој на производи и иновативноста го прават DeWALT еден од најдоверливите партнери на корисниците на професионални електрични алатки.

Технички податоци

		DCMST561
Напон	$V_{\text{еднофазна струја}}$	18
Обединето Кралство и Ирска	$V_{\text{еднофазна струја}}$	18
Тип		1
Тип на батеријата		Литиум-јонска
Излезна моќност	W	400
RPM		0–4600/ 0–6000
Големина на откос	mm	360
Откос	cm	36
Тежина (без батерискиот пакет)	kg	3,6
Вредност на врева и вредност на вибрации (векторска сума по три оски) според EN50636-2-91:2014		
L_{PA} (ниво на звучен притисок на емисија)	dB(A)	79,5
L_{WA} (ниво на звучна моќност)	dB(A)	93
K (отстапување за дадено ниво на звук)	dB(A)	3
Вредност на емисијата на вибрации $a_{H1} =$		
	m/s^2	3,5
Отстапување K =		
	m/s^2	1,5

Нивото на емисија на вибрации и/или бука дадено во оваа табела е измерено во склад со стандардизираниот тест даден во EN50636-2-100 и може да се употребува за споредување на една алатка со друга. Може да се употребува за прелиминарна проценка на изложеност на вибрации.



ПРЕДУПРЕДУВАЊЕ: Декларираното ниво на емисија на врева и/или вибрации ги претставува главните примени на алатката. Меѓутоа, доколку алатката се употребува за други намени, со други додатоци или лошо се одржува, вибрациите и/или емисијата на врева може да се разликува. Ова може значително да го зголеми нивото на изложеност на вибрации во текот на целокупниот период на работа.

Проценката на нивото на изложеност на вибрации и/или врева исто така треба да го земе во предвид времето кога алатката е исклучена или кога е вклучена но со неа не се извршува работа. Ова може значително да го намали нивото на изложеност

на вибрации во текот на целокупниот период на работа.

За да се заштити работникот од ефектите на вибрации и/или врева, треба да се препознаат дополнителни мерки за безбедност како што се: одржување на алатката и додатоците, затоплување на рацете (релевантно за вибрации), организација на работните задачи.

ЕК-Декларација за сообразност

Директива за машини



Триммер со конец DCMST561

DEWALT декларира дека производите опишани под **Технички податоци** се во склад со:

2006/42/EC, EN60335-1-2012+A13:2017, EN50636-2-91:2014.

2000/14/EK, Триммер за тревник, $L \leq 50$ cm, Анекс VI

DEKRA Certification B.V.

Meander 1051 / P.O. Box 5185

6825 MJ ARNHEM / 6802 ED ARNHEM, Холандија

Идентификациски број на известен орган: 0344

Ниво на звучна моќност спрема 2000/14/EK (Член 12, Анекс III, $L \leq 50$ cm =):

L_{WA} (измерена звучна моќност) 93 dB(A)

отстапување (K) = 3 dB(A)

L_{WA} (гарантирана звучна моќност) 96 dB(A)

Овие производи исто така се во склад со Директивата 2014/30/EU и 2011/65/EU. За повеќе информации Ве молиме да стапите во контакт со DEWALT преку следнава адреса или да погледнете од другата страна на упатството.

Долу потпишаниот е одговорен за составување на техничките податоци и ја дава оваа декларација во име на DEWALT.

Маркус Ромпел

Потпредседател инженерство, ПТЕ-Европа

DEWALT, Richard-Klinger-Straße 11,

D-65510, Идштајн, Германија

11.07.2019



ПРЕДУПРЕДУВАЊЕ: За да го намалите ризикот од пожар, прочитајте го упатството за употреба.

Батерии				Полначи/Време на полнење (Минути)								
Каталожки број	V _{еднонасочна струја}	Ah	Тежина (kg)	DCB104	DCB107	DCB112	DCB113	DCB115	DCB118	DCB132	DCB119	
DCB546	18/54	6,0/2,0	1,05	60	270	170	140	90	60	90	X	
DCB547	18/54	9,0/3,0	1,46	75*	420	270	220	135*	75*	135*	X	
DCB548	18/54	12,0/4,0	1,44	120	540	350	300	180	120	180	X	
DCB181	18	1,5	0,35	22	70	45	35	22	22	22	45	
DCB182	18	4,0	0,61	60/40**	185	120	100	60	60/40**	60	120	
DCB183/B	18	2,0	0,40	30	90	60	50	30	30	30	60	
DCB184/B	18	5,0	0,62	75/50**	240	150	120	75	75/50**	75	150	
DCB185	18	1,3	0,35	22	60	40	30	22	22	22	X	
DCB187	18	3,0	0,54	45	140	90	70	45	45	45	90	
DCB189	18	4,0	0,54	60	185	120	100	60	60	60	120	

*Код на датумот 201811475В или понов

**Код на датумот 201536 или понов

Дефиниции: Насоки за безбедна употреба

Долунаведените дефиниции го опишуваат нивото на сериозност на секој сигнален збор. Ве молиме да го прочитате упатството и да обрнете внимание на овие симболи.



ОПАСНОСТ: Означува ситуација на непосредна опасност која, доколку не се избегне, **ќе** предизвика **смрт или сериозна повреда**.



ПРЕДУПРЕДУВАЊЕ: Означува ситуација на потенцијална опасност која, доколку не се избегне, **би можела** да предизвика **смрт или сериозна повреда**.



ПРЕТпазливост: Означува ситуација на потенцијална опасност која, доколку не се избегне, **може** да предизвика **помала или средна повреда**.

ИЗВЕСТУВАЊЕ: Означува начин на работење **кој не е поврзан со повреда на ракувачот** и кој, доколку не се избегне, **може** да предизвика **оштетување на имот**.



Означува ризик од електричен удар.



Означува ризик од пожар.

Упатства за безбедна употреба



ПРЕДУПРЕДУВАЊЕ: Кога се употребуваат електрични уреди мора да се почитуваат основните мерки на безбедност, вклучувајќи ги и овие, за да се намали ризикот од пожар, електричен удар, лични повреди и материјална штета.



ПРЕДУПРЕДУВАЊЕ: Кога ја употребувате машината, безбедносните правила мора да се следат. За вашата сопствена безбедност и за безбедноста на набљудувачите, ве молиме прочитајте ги овие упатства пред да започнете да работите со машината. Ве молиме зачувајте ги овие упатства за понатамошна употреба.

- Прочитајте ја целата содржина на ова упатство внимателно пред да почнете да ракувате со уредот.

- Намената е опишана во ова упатство за употреба. Употребата на било каква помошна опрема или додаток или извршувањето на било кои работи со овој уред освен оние препорачани во ова упатство за употреба може да предизвика ризик од повреда на ракувачот.
- Сочувајте го ова упатство за идно прегледување.

ВАЖНО

ВНИМАТЕЛНО ПРОЧИТАЈТЕ ПРЕД УПОТРЕБА ЗАЧУВАЈТЕ ГО ЗА ПОНАТАМОШНА УПОТРЕБА

Практики за безбедно работење

Обука

- Внимателно прочитајте го упатството.** Запознајте се со контролите и соодветната употреба на машината.
- Никогаш не дозволувајте лица кои не се запознаени со ова упатство да ракуваат со машината.** Локалните прописи може да поставуваат ограничувања во врска со возраста на ракувачот.
- Имајте на ум дека ракувачот или корисникот е одговорен за несреќите и опасностите што им се случуваат на другите луѓе или на нивниот имот.**

Подготовка

- Пред употреба, секогаш визуелно прегледајте ја машината за оштетување, и дали некој од штитниците или преградите недостасува или е поставен несоодветно.**
- Никогаш не работете со машината додека во близина има луѓе, особено деца или домашни миленичиња.**

Употреба

- Носете заштитни очила и дебели обувки секогаш кога работите со машината.**

- b) Избегнувајте употреба на машината при лоши временски услови, особено кога има ризик од зрмотевици.
- c) Употребувајте ја машината само при дневна светлост или при добро вештачко осветлување.
- d) Никогаш не работете со машината со оштетени или без штитници или прегради.
- e) Вклучете го моторот само кога рацете и стапалата се подалеку од средствата за косење.
- f) Не претерувајте, одржувајте ја рамнотежата на сите времиња, секогаш бидете сигурни во вашата основа на падините. Секогаш одете, не трчајте.
- g) Секогаш исклучете ја машината од изворот на енергија (на пр, извадете го приклучокот од штекер, извадете го уредот за деактивирање или извадете ја батеријата)
 - кога машината треба да се остави без надзор;
 - пред чистење на затнување;
 - пред проверка, чистење и работење на машината;
 - по удирање во страно тело;
 - кога машината ќе почне да вибрира прекумерно.
- h) Внимавајте да не ги повредите нозете или рацете со средствата за косење.
- i) Секогаш осигурајте отворите за вентилација да бидат исчистени од отпаден материјал.

Одржување и одложување

- a) Исклучете ја машината од изворот на енергија (на пр, извадете го приклучокот од штекер, извадете го уредот за деактивирање или извадете ја батеријата) пред да вршите одржување или чистење.
- b) Употребувајте само резервни делови и додатоци препорачани од производителот.
- c) Редовно проверувајте и одржувајте ја машината. Машината треба да се поправа од страна на овластен сервисер.
- d) Кога не се употребува, одложете ја машината подалеку од достап на деца.

Дополнителни Безбедносни Упаства за

Тримери за Трева



ПРЕДУПРЕДУВАЊЕ: Секачките елементи продолжуваат да ротираат откако ќе се исклучи моторот.

- Носете долги панталони за да ги заштитите вашите нозе.
- Пред да почнете да го користите уредот, проверете дали вашата патека на косење е чиста од стапчиња, камења, жици и други пречки.
- Користете го апаратот само во исправена положба, со линијата за сечење близу до земјата. Никогаш не го вклучувајте уредот во друга позиција.

- Движете се бавно додека го користите уредот. Имајте на ум дека свежо искосената трева е влажна и лизгава.
- Не работете на стрмни удољници. На удољници работете странично, а не нагоре и надолу.
- Никогаш не поминувајте низ патеки или патишта со чакал додека уредот работи.
- Не го допирајте крајот за косење додека уредот работи.
- Не го спуштајте уредот додека крајот за сечење целосно не престане да се движи.
- Употребувајте го само соодветниот тип на крај за косење. Никогаш не користете метален крај за косење или рибарски крај.
- Внимавајте да не го допрете сечивото за поткастрување со крајот.
- Држете ги рацете и стапалата подалеку од крајот за косење цело време, особено кога го вклучувате моторот.
- Пред употреба на уредот и после секој удар, проверувајте за знаци на истрошеност или оштета и поправете ги соодветно.
- Внимавајте од можност за повреда од додатоци за кастрење монтирани по должината на линијата. По продолжување на новиот крај за косење, секогаш враќајте ја машината во нејзината нормална состојба за работа пред да ја вклучите.
- Внимателно набљудување е потребно кога уредот се користи во близина на деца.
- Овој уред не е наменет за употреба од страна на деца или физички слаби лица без надзор.
- Овој уред не смее да се употребува како играчка.
- Употребувајте ја само на суви места. Не дозволувајте уредот да се навлажни.
- Не го потопувајте уредот во вода.
- Не го отворајте куќиштето. Внатре нема делови што може да ги поправа корисникот
- Немојте да го употребувате уредот во експлозивни окружувања, какви што постојат кога има присуство на запалливи течности, гасови или честички.
- Кога уредот е одложен или се превезува со возило, треба да се стави во багажникот или да се прицврсти за да се спречи негово поместување како резултат на ненадејни промени на брзината или правецот.
- Кога не се употребува, уредот треба да се одложи на суво и добро проветрено место, надвор од досег на деца.
- Децата не треба да имаат пристап до одложените уреди.

Безбедност на други лица

- Овој уред не е наменет за употреба од страна на лица (вклучувајќи и деца) со намалени физички, сетилни или ментални способности, или кои немаат искуство и знаење, освен ако не им се пружени надзор или упатства за употреба на уредот од страна на лице кое е одговорно за нивната безбедност.
- Мора да се надгледуваат децата за да се осигура дека не си играат со уредот.

- **Кога уредот е одложен или се превезува со возило, треба да се стави во багажникот или да се прицврсти за да се спречи негово поместување како резултат на ненадејни промени на брзината или правецот.**
- **Кога не се употребува, уредот треба да се одложи на суво и добро проветрено место, надвор од досег на деца.**
- **Децата не треба да имаат пристап до одложените уреди.**

Останати ризици

Дури и ако се применат соодветните правила за безбедност и се воведат безбедносна опрема, одредени останати ризици не може да се избегнат. Тоа се:

- Оштетување на слухот.
- Ризик од повреда на ракувачот поради излетани парчиња.
- Ризик од изгореници поради загревање на додатоците за време на работата.
- Ризик од повреда на ракувачот поради долготрајна употреба.

СОЧУВАЈТЕ ГИ ОВИЕ УПАТСТВА

Полначи

DEWALT полначите немаат потреба од никакво подесување и направени се да бидат што е можно поедноставни за употреба.

Безбедност од електричен удар

Електромоторот е наменет само за работа со определен напон.

Секогаш проверете дали напонот од батерискиот пакет одговара на напонот што е деклариран на плочката. Исто така осигурајте напонот на вашиот полнач да се совпаѓа со напонот од приклучницата за струја.



Вашиот DEWALT полнач е двојно изолиран во согласност со EN60335; затоа не е потребна жица за заземјување.

Доколку електричниот кабел е оштетен, мора да биде заменет со специјално подготвен кабел што е достапен преку DEWALT сервисна организација.

Замена на приклучница

(Само за Велика Британија и Ирска)

Доколку треба да се монтира нов приклучок за струја:

- Внимателно ослободете се од стариот приклучок.
- Поврзете го кафеавиот кабел со терминалот што е под напон во приклучокот.
- Поврзете го синиот кабел со неутралниот терминал.



ПРЕДУПРЕДУВАЊЕ: Ништо не смее да се поврзува на терминалот за заземјување.

Следете ги упатствата за монтирање и обезбедете квалитетни приклучоци.

Препорачан осигурувач: 3 А.

Употреба на продолжен кабел

Продолжен кабел не треба да се употребува освен ако не е апсолутно потребен. Употребувајте продолжен кабел со

проверен квалитет што одговара на струјниот приклучок на вашиот полнач (погледнете во делот **Технички податоци**). Минималниот попречен пресек на проводникот е 1 mm²; максималната должина е 30 м. Секогаш целосно одмотајте го кабелот кога употребувате продолжен кабел од макара.

Важни упатства за безбедност за сите полначи на батерии

СОЧУВАЈТЕ ГИ ОВИЕ УПАТСТВА: Ова упатство за употреба содржи важни упатства за безбедност и употребување на компатибилни полначи на батерии (погледнете во делот **Технички податоци**).

- *Пред да го употребите полначот, прочитајте ги сите упатства и ознаки за безбедност на полначот, батерискиот пакет и на производот со кој се употребува батерискиот пакет.*



ПРЕДУПРЕДУВАЊЕ: Опасност од електричен удар. Не дозволувајте било каква течност да навлезе во полначот. Тоа може да доведе до електричен удар.



ПРЕДУПРЕДУВАЊЕ: Препорачуваме употреба на заштитна диференцијална (FID) склопка со рејтинг на диференцијална струја од 30mA или помалку.



ПРЕТПАЗЛИВОСТ: Опасност од изгореници. За да го намалите ризикот од повреди, полнете само DEWALT полниви батерии. Другите видови на батерии можат да пукнат, предизвикувајќи повреда на ракувачот и оштетување.



ПРЕТПАЗЛИВОСТ: Треба да се надгледуваат децата за да се осигура дека не си играат со уредот.

ИЗВЕСТУВАЊЕ: Под одредени околности, кога полначот е приклучен на довод на струја, страното тело може да предизвика краток спој помеѓу изложените контакти за полнење во полначот. Страните тела што спроведуваат електрична струја како што се челична волна, алуминиумска фолија, било какво насобирање на метални честички или други страни тела мора да се држат подалеку од отворите на полначот. Секогаш исклучувајте го полначот од извор на струја кога нема батериски пакет во отворот. Исклучете го полначот од штекер пред да започнете да го чистите

- **НЕМОЈТЕ да се обидуваат да го полните батерискиот пакет со било кои други полначи освен оние споменати во ова упатство.** Полначот и батерискиот пакет се специјално направени да работат заедно.
- **Овие полначи не се наменети за било каква друга употреба освен за полнење на DEWALT батерии за полнење.** Каква било друга употреба може да доведе до ризик од пожар или електричен удар.
- **Не го изложувајте полначот на дожд или снег.**
- **Повлечете за приклучокот, а не за кабелот кога го исклучувате полначот од приклучницата за струја.** Ова ќе го намали ризикот од оштетување на електричниот приклучок и на кабелот.

- **Обезбедете дека кабелот е лоциран за да не газите врз него, да не се сопнувате од него или на некаков друг начин да му нанесувате потрес или штета.**
- **Не употребувајте продолжен кабел доколку тоа не е апсолутно потребно.** Употребата на несоодветен продолжен кабел може да доведе до ризик од пожар или електричен удар.
- **Не поставувајте било какви предмети врз полначот и не го поставувајте полначот врз мека површина која може да ги блокира отворите за вентилација и да доведе до претерано внатрешно загревање.** Поставајте го полначот настрана од било какви извори на топлина. Полначот се вентилира преку отворите на горната и долната страна од куќиштето.
- **Не употребувајте полнач со оштетен кабел или приклучок** — обезбедете тие веднаш да бидат заменети.
- **Не употребувајте полнач доколку тој претрпел силен удар, или бил испуштен или оштетен на било каков друг начин.** Однесете го во овластен сервисен центар.
- **Не го расклопувајте полначот; однесете го во овластен сервисен центар кога ќе биде потребен сервис или поправка.** Неправилното склопување може да доведе до ризик од електричен удар или пожар.
- Во случај на оштетување на струјниот кабел, истиот мора веднаш да биде заменет од страна на производителот или од негов сервисер или слично квалификувано лице за да се спречи опасна ситуација.
- **Исклучете го полначот од довод на струја пред да започнете со било какво чистење.** Ова ќе го намали ризикот од електричен удар. Отстранувањето на батерискиот пакет нема да го намали овој ризик.
- **НИКОГАШ** не се обидувајте да споите два полначи заедно.
- **Полначот е направен да работи со стандарден домашен напон од 230V.** Немојте да се обидувате да го употребувате со било кој друг напон. Ова не важи за транспортниот полнач.







Полнење на батерија (Скица В)

1. Вклучете го полначот во соодветна приклучница за струја пред да го вметнете батерискиот пакет.
2. Вметнете го батерискиот пакет **12** во полначот, притоа осигурувајќи се дека батеријата е целосно наместена во полначот. Црвеното светло (што означува полнење) постојано ќе трепка, означувајќи дека процесот на полнење е започнат.
3. Завршетокот на полнењето ќе биде означен со тоа што црвеното светло ќе остане да свети непрекинато. Во тој момент, батерискиот пакет е целосно наполнет и може да се употребува или може да се остави да стои во полначот. За да го отстраните батерискиот пакет од полначот, притиснете го копчето за ослободување на батерија **13** на батерискиот пакет.

НАПОМЕНА: За да се осигураат максимални перформанси и времетраење на литиум-јонските батериски пакети, целосно наполнете го батерискиот пакет пред првата употреба.

Дејство на полначот

Погледнете ги долунаведените индикатори за да ја видите состојбата на наполнетост на батерискиот пакет.

Индикатори за наполнетост	
	Се полни 
	Целосно наполнета 
	Застој поради топла или ладна батерија* 

* Црвената светилка ќе продолжи да трепка, но жолт индикатор ќе свети за време на овој процес. Откако батерискиот пакет ќе постигне соодветна температура, жолтиот индикатор ќе се исклучи и полначот ќе продолжи со полнењето.

Компатибилниот(те) полнач(и) нема да полни(ат) дефектен батериски пакет.

Полначот ќе покаже неисправна батерија со тоа што нема да светне.

НАПОМЕНА: Ова исто така може да значи и проблем со полначот.

Ако полначот укаже на проблем, однесете го полначот и батерискиот пакет на тестирање во овластен сервисен центар.

Застој поради топла или ладна батерија

Кога полначот ќе препознае батерија која е премногу топла или премногу ладна, тој автоматски влегува во режим на застој поради топла или ладна батерија и ќе го прекине полнењето се додека батеријата не достигне соодветна температура. Полначот тогаш автоматски ќе се префрли во режим за полнење на батерискиот пакет. Оваа можност осигурува максимален век на траење на батерискиот пакет.

Ладен батериски пакет ќе се полни побавно од топол батериски пакет. Батерискиот пакет ќе се полни со побавно темпо низ целиот циклус на полнење и нема да постигне максимална брзина на полнење дури и ако батерискиот пакет се загрее.

Полначот DCB118 е опремен со внатрешен вентилатор кој е дизајниран да го излади батерискиот пакет. Вентилаторот автоматски ќе се вклучи кога батерискиот пакет ќе треба да се олади. Никогаш не ракувајте со полначот ако вентилаторот не функционира соодветно или ако отворите за вентилација се блокирани. Не дозволувајте страни предмети да навлезат во внатрешноста на полначот.

Систем за електронска заштита

XR алатките со литиум-јонски батерии се направени со систем за електронска заштита што ќе ја заштити батеријата од преоптоварување, прегревање или целосно празнење.

Алатката автоматски ќе се исклучи доколку се активира системот за електронска заштита. Доколку ова се случи, поставете ја литиум-јонската батерија на полначот додека не се наполни целосно.

Монтирање на сид

Овие полначи се дизајнирани да можат да се монтираат на сид или да стојат исправено на маса или на работна површина. Ако го монтирате на сид, поставете го полначот во близина на штекер и подалеку од раб или други препреки кои би можеле да го отежнат протокот на воздух. Употребете го задниот дел на полначот како пример за местоположбата на завртките за монтирање на сид. Монтирајте го полначот со употреба на завртки за гипс-картон (се продаваат одвоено) на должина од најмалку 25,4 mm со дијаметар на глава на завртка од 7-9 mm, зашрафена во дрво за оптимална длабочина со која се остава завртката изложена околу 5,5 mm. Порамнете ги отворите на задниот дел од полначот со изложените завртки и целосно вметнете ги во отворите.

Упатства за чистење на полнач



ПРЕДУПРЕДУВАЊЕ: Опасност од електричен удар. Исклучете го полначот од приклучница за наизменична струја пред да започнете со чистење. Правта и маста може да се отстранат од надворешноста на полначот со употреба на крпа или мека не-метална четка. Немојте да употребувате вода или било какви раствори за чистење. Никогаш не дозволувајте било каква течност да навлезе во алатката; никогаш не потопувајте било кој дел од алатката во течност.

Батериски пакети

Важни упатства за безбедност за сите батериски пакети

Кога порачувате замена на батериски пакет, задолжително дадете информации за каталожниот број и напонот. Батерискиот пакет не е целосно наполнет кога ќе го извадите од пакувањето. Пред да ги употребите батерискиот пакет и полначот, прочитајте ги долу наведените упатства за безбедност. Потоа следете ги опишаните постапки.

ПРОЧИТЕЈТЕ ГИ СИТЕ УПАТСТВА

- **Немојте да полните или употребувате батерији во експлозивни окружувања, какви што постојат кога има присуство на запалливи течности, гасови или честички.** Вметнувањето или отстранувањето на батеријата од полначот можат да ги запалат овие честички или испарувања.
- **Никогаш не ја ставајте батеријата во полначот на сила. Не ја модифицирајте батеријата на било кој начин за да ја собере во несоодветен полнач бидејќи батеријата може да пукне и да му нанесе сериозна повреда на ракувачот.**
- Полнете ги батериските пакети само во полначи произведени од страна на DEWALT.
- **НЕМОЈТЕ да ги прскате или да ги потопувате во вода или во други течности.**
- **Немојте да ги одлагате или употребувате алатката и батерискиот пакет на места каде што температурата може да падне под 4°C (34°F) (како што се шупи или метални градби во зима), или да достигне или надмине**

40°C (104°F) (како што се шупи или метални градби во лето).

- **Немојте да го согорувате батерискиот пакет дури и ако е тешко оштетен или целосно истрошен.** Батерискиот пакет може да експлодира во оган. Настануваат отровни испарувања и материјали кога се согоруваат литиум-јонски батериски пакети.
- **Доколку содржината на батеријата дојде во допир со кожа, веднаш измијте го местото со благ сапун и вода.** Доколку течноста од батеријата влезе во око, плакнете со вода преку отвореното око во траење од 15 минути или додека не престане дразбата. Доколку е потребна медицинска помош, електролитот на батеријата се состои од мешавина од течни органски карбонати и соли на литиум.
- **Содржината на отворената батерија може да предизвика надразнување на дишните патишта.** Овозможете пристап на свеж воздух. Доколку симптомите продолжат, побарајте медицинска помош.



ПРЕДУПРЕДУВАЊЕ: Опасност од изгореници.

Течноста од батеријата може да стане запаллива доколку биде изложена на искра или оган.



ПРЕДУПРЕДУВАЊЕ: Никогаш не се обидувајте да го отворите батерискиот пакет поради било која причина. Доколку батерискиот пакет напукне или се оштети, немојте да го вметнувате во полначот. Немојте да го гмечите, испуштате или оштетувате батерискиот пакет. Немојте да употребувате батериски пакет или полнач што силно е ударен, испуштен, прегазен или оштетен на било кој начин (нпр. прободен со шајка, ударен со чекан или нагазен). Тоа може да доведе до електричен удар. Оштетените батериски пакети треба да се вратат во сервисен центар заради рециклирање.



ПРЕДУПРЕДУВАЊЕ: Опасност од пожар. Не го одложувајте или пренесувајте батерискиот пакет така што метални предмети можат да се допираат до изложените батериски терминали. На пример, не го ставајте батерискиот пакет во престилки, џебови, кутии за алат, кутии за прибор, фиоки итн. во кои има лабави клинци, завртки, клучеви итн.



ПРЕТпазливост: Кога не ја употребувате, поставете ја алатката странично врз стабилна површина каде што нема да предизвикува опасност од сонување или пад. Некои алатки со големи батериски пакети може да стојат исправено на батерискиот пакет, но може лесно да бидат превртени.

Транспорт



ПРЕДУПРЕДУВАЊЕ: Опасност од пожар.

Пренесувањето на батерији може да предизвика пожар ако терминалите на батериите дојдат во допир со спроводливи материјали. Кога пренесувате батерији, обезбедете дека терминалите на батериите се заштитени и добро изолирани од материјали кои што можат да дојдат во допир со нив и да предизвикаат краток спој. **НАПОМЕНА:**

Литиум-јонските батерии не треба да се ставаат во чекиран багаж.

DEWALT батериите се во склад со сите тековни прописи за транспорт како што е утврдено со индустриските и законските стандарди кои ги опфаќаат Препораките за транспорт на опасни стоки на ОН; Прописите за опасни стоки на Меѓународната асоцијација за воздушен транспорт (IATA), Прописите за поморски меѓународен транспорт на опасни стоки (IMDG) и Европскиот договор за меѓународен пренос на опасни стоки по копнен пат (ADR).

Литиум-јонските ќелии и батерии се тестирани според параграф 38.3 од прирачникот за тестови и критериуми при Препораките за транспорт на опасни стоки на ОН.

Во повеќето случаи, транспортот на DEWALT батериски пакет ќе биде изземен при класифицирање како целосно регулиран опасен материјал од 9-та класа. Обично само пратките кои содржат литиум-јонска батерија со енергетски рејтинг поголем од 100 ват-часови (Wh) ќе треба да бидат испратени како целосно регулиран опасен материјал од 9-та класа. Проценката за ват-часови е означена на пакетот кај сите литиум-јонски батерии. Исто така, поради комплексноста на регулативите, DEWALT D не препорачува авионско пренесување на сами литиум-јонски батериски пакети без оглед на нивниот енергетски рејтинг. Пратки со алатки со батерии (комбинирани прибори) може да се испраќаат како исклучителни пратки ако енергетскиот рејтинг на батерискиот пакет не е поголем од 100 Wh.

Без оглед на тоа дали пратката се смета како изземена или како целосно регулирана, одговорност на шпедитерот е да се запознае со најновите регулативи за условите за пакување, етикетање/означување и документација.

Информациите обезбедени во овој дел на прирачникот се обезбедени со најдобра намера и се смета дека биле точни во моментот кога овој документ бил подготвен. Сепак, не е дадена или укажана никаква гаранција. Одговорност на купувачот е да се осигура дека нивните активности се во согласност со тековните прописи.

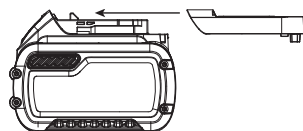
Транспортирање на батеријата FLEXVOLT™

Оваа DEWALT FLEXVOLT™ батерија има два режима: **Употреба** и **Транспорт**.

Режим на употреба: Кога FLEXVOLT™ батеријата е сама или се наоѓа во производ на DEWALT од 18V, таа ќе работи како батерија од 18V. Кога FLEXVOLT™ батеријата се наоѓа во производ од 54V или 108V (две батерии од 54V), таа ќе работи како батерија од 54V.

Режим за транспорт: Кога капачето е поставено на батеријата FLEXVOLT™ батеријата е во режим за транспорт. Задржете го капачето за испраќање.

Кога е во режим за транспорт, ќелиите се исклучени во батерискиот пакет што резултира со 3 батерии



со понизок рејтинг на ват-часови (Wh) во споредба со 1 батерија со повисок рејтинг на ват-часови. Овој зголемен квантите на 3 батерии со понизок рејтинг на ват-часови

може да го из земе батерискиот пакет од одредени регулативи за испорачување кои се наметнати за батериите со повисок рејтинг на ват-часови.

На пример, рејтингот на ват-часови за транспорт може да покажува 3 x 36 Wh, што значи 3 батерии секоја по 36 Wh.

Рејтингот на ват-часови за употреба може да индицира 108 Wh (се мисли на 1 батерија).

Пример на ознаки на етикета за Употреба и транспорт



Препораки за складирање

- Најдобро место за одлагање е на ладно и суво, настрана од директна сончева светлост и преголема топлина или студ. За оптимално работење и век на траење, одлагајте ги батериските пакети на собна температура кога не се употребуваат.
- За долгорочно складирање, се препорачува да се складира целосно наполнет батериски пакет на ладно и суво место, надвор од полначот за оптимални резултати.

НАПОМЕНА: Батериските пакети не треба да се складираат ако се целосно испразнети. Батерискиот пакет ќе треба да биде наполнет пред употреба.

Ознаки на полначот и на батерискиот пакет

Во прилог на скиците што се употребени во ова упатство за употреба, на етикетите на полначот и на батерискиот пакет може да се прикажани следните скици:



Прочитајте го упатството за употреба пред употреба.



Погледнете во **Технички податоци** за времето на полнење.



Не го чепкајте полначот со шилести предмети што спроведуваат електрична струја.



Не полнете оштетени батериски пакети.



Не ја изложувајте батеријата на вода.



Обезбедете неисправните кабли веднаш да бидат заменети.



Полнете само на температури меѓу 4 °C и 40 °C.



Само за внатрешна употреба.



Ослободете се од батерискиот пакет водејќи грижа за животната средина.

LI-ION



Полнете ги DeWALT батериските пакети само со полначи назначени од страна на DeWALT. Полнењето на батериски пакети кои што не назначени од страна на DeWALT со DeWALT полнач може да доведе до нивно експлодирање или до други опасни ситуации.



Не согорувајте го батерискиот пакет.



УПОТРЕБА (без капаче за транспорт). На пример: Wh рејтингот укажува на 108 Wh (1 батерија со 108 Wh).



Транспорт (со капаче за транспорт). На пример: Wh рејтингот укажува на 3 x 36 Wh (3 батерии со 36 Wh).

Тип на батерија

Моделот DCMST561 работи на батерии од 18 волти. Можат да се употребат следните батериски пакети: DCB181, DCB182, DCB183, DCB183B, DCB184, DCB184B, DCB185, DCB187, DCB189, DCB546, DCB547, DCB548. Погледнете во делот **Технички податоци** за повеќе информации.

Содржина на кутијата

Кутијата содржи:

- 1 Тример со конец
- 1 Странична дршка
- 1 На батерии (DCB184-XJ)
- 1 Полнач (DCB115-QW)
- 1 Упатство за употреба

НАПОМЕНА: Батериски пакети, полначи и кутии за работи не се вклучени во комплет со моделите N. Батериските пакети и полначи не се вклучени во комплет со NT моделите. В моделите вклучуваат Bluetooth® батериски пакети.

НАПОМЕНА: Bluetooth® ознаката за збор и логоата се регистрирани заштитни знаци во сопственост на Bluetooth®, SIG, Inc. и секоја употреба на такви марки од страна на DeWALT е заштитена со лиценца. Другите заштитни знаци и трговски имиња се оние на нивните соодветни сопственици.

- Проверете да не се оштетила алатката, деловите или додатоците при транспортот.
- Детално прочитајте го и разберете го ова упатство пред да започнете со работа.

Ознаки на алатката

Следните слики се наоѓаат на алатката:



Прочитајте го упатството за употреба пред употреба.



Носете штитници за очите.



Носете штитници за ушите.



Не ја изложувајте алатката на дожд или висока влажност и немојте да ја оставате на отворено додека врне.



Исклучете ја алатката. Пред вршење на било какво одржување, отстранете ја батеријата од алатката.



Држете ги присутните лица подалеку.



Директива 2000/14/ЕК за загарантирана звучна моќност.

Место за шифрата на датумот (Скица А)

Шифрата на датумот **17** која ја содржи и годината на производството, е отпечатена на куќиштето.

На пример:

2019 XX XX

Година на производство

Опис (Скица А)



ПРЕДУПРЕДУВАЊЕ: Никогаш немојте да ја преправате електричната алатка или било кој нејзин дел. Тоа може да доведе до оштетување или повреда.

- | | |
|-------------------------------------|--------------------------------------|
| 1 Чкрапало за менување на брзината | 9 Штитник |
| 2 Копче за блокирање | 10 Куќиште на навој |
| 3 (Прекинувач за контрола на брзина | 11 Куќиште на батерија |
| 4 Помошна дршка | 12 (Батериски пакет |
| 5 Куќиште на мотор | 13 (Копче за отпуштање на батеријата |
| 6 Рачка за заклучување | 14 Дршка |
| 7 Прачка за заклучување | 15 Горна прачка |
| 8 Затворац на прачка | 16 Долна прачка |

Наменета употреба

Вашиот тример со конец е наменет за професионално поткастрување. Ова не е рабник и не е наменет да се користи за рабови.


НЕ ја употребувајте во влажни услови или во присуство на запалливи течности или гасови.

НЕ им дозволувајте на деца да дојдат во допир со алатката. Потребен е надзор кога неискусни ракувачи ја употребуваат оваа алатка.

- **Мали деца и физички слаби лица.** Овој уред не е наменет за употреба од страна на мали деца или физички слаби лица без надзор.
- Овој производ не е наменет за употреба од страна на лица (вклучувајќи и деца) кои што патат од намалени физички, сетилни или психички можности или на лица со недоволно искуство и/или со желба да научат освен ако не се под надзор на личноста која е одговорна

за нивната безбедност. Деца никогаш не треба да се остават сами со овој производ.

СКЛОПУВАЊЕ И ПОДЕСУВАЊЕ

 **ПРЕДУПРЕДУВАЊЕ:** За да го намалите ризикот од сериозни повреди, исклучете ја алатката и извадете го батерискиот пакет пред да вршите подесувања или пред да монтирате и отстранувате додатоците. Случајно активирање на алатката може да предизвика повреда.

 **ПРЕДУПРЕДУВАЊЕ:** Употребувајте само батериски пакети и полначи произведени од страна на DeWALT.

Вметнување и отстранување на батерискиот пакет од алатката (Скица В)

НАПОМЕНА: Обезбедете вашиот батериски пакет **12** да биде целосно наполнет.

Инсталирање на батерискиот пакет во рачката на алатката

1. Порамнете го батерискиот пакет **12** со пругите во рачката на алатката (Скица В).
2. Лизнете го во рачката додека батерискиот пакет цврсто не се намести во алатката и обезбедете се да чуete како клика и се фиксира на своето место.

Отстранување на батерискиот пакет од алатката

1. Притиснете го копчето за отпуштање **13** и цврсто повлечете го батерискиот пакет од рачката на алатката.
2. Вметнете го батерискиот пакет во полначот, како што е опишано во одделот за полнач од ова упатство.

Мерач на наполнетост на батериски пакети (Скица В)


Некои DeWALT батериски пакети вклучуваат мерач на наполнетост кој што се состои од три зелени LED светилки кои што го укажуваат нивото на напон на батерискиот пакет.

За да го вклучите мерачот на наполнетост, притиснете и држете го копчето на мерачот на наполнетост **35**.

Комбинација од трите зелени LED светилки ќе засвети и ќе го означи останатото ниво на напон. Кога нивото на напон на батеријата е под границата на употребливост, мерачот на наполнетост нема да засвети и батеријата ќе треба да се наполни.

НАПОМЕНА: Мерачот на наполнетост е само индикатор на преостанатиот напон во батерискиот пакет. Тој не укажува на функционалноста на алатката и тој може да покажува различни вредности зависно од компонентите на производот, температурата и примената.

Издолжување и преклопување на прачката (Скици А, С, Р)

 **ПРЕДУПРЕДУВАЊЕ:** За да го намалите ризикот од повреда, не ракувајте со уредот додека е преклопен. Единицата мора да биде целосно проширена и


затворабот на прачката е зацврстен пред да се вметне батеријата. Одстранете ја батеријата пред да го преклопите уредот. Целосно свиткајте го уредот додека не се заклучи.


1. За да ја заклучите прачката во права положба за употреба, прво осигурајте се дека батеријата е одстранета. Потоа, кренете ја рачката за заклучување **6** ротирајте го затворабот на рачката **7** напред и поставете го затворабот на прачката **8** преку спојката на затворабот **20**. Ротирајте ја прачката за заклучување **7** наназад додека не се заклучи безбедно во позиција. Проверете ја рачката за заклучување за да проверите дали е правилно заклучена на место.
2. За да ја заклучите прачката во положба за транспорт, прво осигурајте се дека батеријата е одстранета. Потоа, кренете ја рачката за заклучување **6**, ротирајте го затворабот на рачката **7** напред и кренете го затворабот на прачката **8** нагоре и преку спојката на затворабот **20**. Преклопете ја прачката целосно сè додека штитникот **9** безбедно се заклучи на место на задниот дел од куќиштето на батеријата **11**.

Прикачување на помошна дршка (Скици А, D)

1. Поставете ја помошната рачка **4** на врвот на основата на рачката **23** со горната прачка на тримерот **15** меѓу нив.
2. Држете ја помошната рачка во место и лизнете ги завртките на рачката **24** во рачката одозгора, навојувајќи ги во основата на рачката.
3. Затегнете ги завртките на рачката со испорачаниот хексагонален клуч.
4. Обезбедете дека дршката е добро прикачена.

Прикачување на штитник (Скици Е, F)


 **ПРЕДУПРЕДУВАЊЕ:** Никогаш не го отстранувајте штитникот. Тоа може да доведе до оштетување или повреда.


 **ПРЕДУПРЕДУВАЊЕ: НИКОГАШ НЕ РАБОТЕТЕ со уредот БЕЗ ДОБРО НАМЕСТЕН ШТИТНИК.** Штитникот мора секогаш да биде соодветно прикачен на уредот за да го заштитува ракувачот.

1. Составете го штитникот **9** на куќиште на моторот **5**.
2. Користете шрафцигер крстач, вметнете ги четирите завртки за заштита **21** и затегнете безбедно.

УПОТРЕБА

Упатства за употреба

 **ПРЕДУПРЕДУВАЊЕ:** Секогаш работете во склад со упатствата за безбедна употреба и соодветните правила.

 **ПРЕДУПРЕДУВАЊЕ:** За да го намалите ризикот од сериозни повреди, исклучете ја алатката и извадете го батерискиот пакет пред да вршите подесувања или пред да монтирате и отстранувате додатоци.

Случајно активирање на алатката може да предизвика повреда.

врти во близина на прав агол со тлото. Исфрлените остатоци може да предизвикаат сериозна повреда.

Правилна положба на рацете (Скица G)



ПРЕДУПРЕДУВАЊЕ: За да го намалите ризикот од сериозни повреди, **СЕКОГАШ** користете ја правилната положба на рацете како што е прикажано.



ПРЕДУПРЕДУВАЊЕ: За да го намалите ризикот од сериозни лични повреди, **СЕКОГАШ** држете цврсто очекувајќи ненадејна реакција.

Правилна позиција на рацете значи едната рака да биде на страничната рачка **14**, а другата рака на помошната рачка **4**.

Вклучување и исклучување на тримерот (Скица А)

За да го вклучите уредот, притиснете ја копче за блокирање **2**, а потоа и чкрапалото за варијабилна брзина **1**. За да го исклучите уредот, ослободете го чкрапалото за варијабилна брзината и рачката за блокирање.



ПРЕДУПРЕДУВАЊЕ: Никога не се обидувајте да го заглавите чкрапалото во положба за вклучено.

Прекинувач за контрола на брзина (Скица А)

Овој тример со конец ви дава избор да работите со поефикасна брзина за да го продолжите времето на работа за поголеми проекти или да ја зголемите брзината на тримерот за сечење со висока ефикасност.

За да го продолжите времето на работа, притиснете го прекинувачот за контрола на брзина **3** напред кон помошната дршка **4** во положба „LO“. Овој режим е најдобар за поголеми проекти за кои е потребно подолго време.

За да го забрзате тримерот, повлечете го прекинувачот за контрола на брзината на назад кон куќиштето на батеријата **11** во положба „HI“. Овој режим е најдобар за сечење низ голема обраснатост и за примени кои условуваат повеќе вртежи во минута.

НАПОМЕНА: Кога е во режим „HI“, времето на работа ќе се намали во споредба со кога тримерот е во режим „LO“.

Кастрење (Скици H, I)

Одржувајте минимално растојание од 610 mm меѓу штитникот и вашите нозе како што е прикажано на скица H. Со вклучен тример, закосете го и полека нишајте го лево-десно како што е прикажано на скица I.



ПРЕДУПРЕДУВАЊЕ: Одржувајте го вртечкиот конец во паралела со тлото (закосено на не повеќе од 30 степени). Тримерот не е порабувач. НЕ ГО ЗАКОСУВАЈТЕ тримерот така што конецот да се

Испуштање на конец на тример со тапнување

Вашиот тример работи со најлонски конец со дијаметар од 2,0 mm. Конецот за косење ќе се истроши побрзо и ќе биде помалку ефикасен ако косењето се врши во близина на тротоари и други абразивни површини или ако се коси поцврст плевел.

Како што го употребувате тримерот, конецот ќе станува пократок поради абење.

Нежно тапнете го тримерот на тлото додека работи при нормална брзина и ќе се испушти конец.

НАПОМЕНА: Издолжување на најлонскиот конец преку 360 mm замав ќе

влијае негативно врз изведбата, времето на работа и рокот на траење на тримерот поради потенцијално оштетување на моторот. Ова може да ја анулира гаранцијата.

Помошни совети за косење

- Употребете го врвот на конецот за косењето; не ја туркајте главата на конецот во неисечената трева на сила.
- Оградите од жица и од дрво предизвикуваат дополнително абење па дури и кинење на конецот. Сидови од камен и од цигли, рабови и дрво можат брзо да го изабат конецот.
- Не дозволувајте капачето на навојот да се влече на земја или на други површини.
- На обраснати места косете од нагоре кон надолу и не надминувајте височина од 300 mm.
- Држете го тримерот закосен кон местото што се коси; ова е најдобриот начин на косење.
- Тримерот коси кога ја движите единицата од лево кон десно. Ова ќе избегне исфрлање на остатоци кон ракувачот.
- Избегнувајте дрва и грмушки. Конецот лесно може да оштети кора на дрво, дрвени калапи, заштитни огради и столбови за ограда.

ОДРЖУВАЊЕ

Вашата DeWALT електрична алатка е направена да работи долго време со минимално одржување.

Постојаното работење на задоволително ниво зависи од правилната грижа за алатката и редовното чистење.



ПРЕДУПРЕДУВАЊЕ: За да го намалите ризикот од сериозни повреди, исклучете го уредот и извадете го батерискиот пакет пред да вршите подесувања или пред да монтирате и отстранувате додатоци. Случајно активирање на алатката може да предизвика повреда.



Полначот и батерискиот пакет не се поправаат.

Постапки за одржување (Скица J)

- Чувајте ги слотовите за довод на воздух **30** чисти за да избегнете прегревање (Скица J).
- Конецот на вашиот тример може да се исуши со време. За да го одржите вашиот конец во одлична состојба, одложете го резервниот конец во пластична кеса која може да се запечати со една чаена лажичка вода.
- Пластичните делови може да се чистат со употреба на благ сапун и влажна крпа.
- Секачот со конец на работ на штитникот може да се отапи со време. Се препорачува повремено да се остри листот со турпија. Секачот со конец на работ на штитникот може да се отапи со време. Се препорачува повремено да се остри листот со турпија.





Подмачкување


На вашата електрична алатка не и е потребно дополнително подмачкување.





Чистење


- 
ПРЕДУПРЕДУВАЊЕ: Издувајте ги нечистотијата и правта од главното кукиште со сув воздух кога нечистотијата ќе се собере околу отворите за влез на воздух. Носете квалитетна заштита за очите и маска против прав кога ја извршувате оваа работа.
- 
ПРЕДУПРЕДУВАЊЕ: Никогаш не употребувајте растворувачи или други силни хемикалии за чистење на не-металните делови од алатката. Овие хемикалии можат да ги ослабнат материјалите што се употребени за изработка на овие делови. Употребувајте крпа што е навлажнета само со вода и благ сапун. Никогаш не дозволувајте било каква течност да навлезе во алатката; никогаш не потопувајте било кој дел од алатката во течност.

Изборни додатоци

- 
ПРЕДУПРЕДУВАЊЕ: Бидејќи додатоци, освен оние кои се во понудата на DeWALT, не се тестирани со овој производ, употребата на таквите додатоци со оваа алатка може да биде опасна. За да го намалите ризикот од повреди со овој производ употребувајте само додатоци препорачани од страна на DeWALT.

Прашајте го продавачот за дополнителни информации во врска со употребата на соодветните додатоци.




- 
ПРЕДУПРЕДУВАЊЕ: За да го намалите ризикот од сериозни повреди, исклучете го уредот и извадете го батерискиот пакет пред да вршите подесувања или пред да монтирате и отстранувате додатоци.
- 
ПРЕДУПРЕДУВАЊЕ: Употребата со било каков додаток што не е препорачан од страна на DeWALT за употреба со овој уред може да биде опасна.

- 
ПРЕДУПРЕДУВАЊЕ: Не употребувајте додатоци, листови или делови различни од тие што се препорачани од DeWALT за овој тример. Може да дојде до сериозна повреда или оштетување на производот.

Користете DeWALT резервен конец Модел Бр. DWO1DT801 or DWO1DT802.

Кога го менувате конецот, користете само 2,0 mm дијаметарски конец (Модел Бр. DT20650 и DT20651 се препорачани). Другите големини може да ги деградираат перформансите или да предизвикаат оштетување на тримерот.

Повторно полнење на линијата за сечење (Скици К–М)

- 
ПРЕДУПРЕДУВАЊЕ: За да го намалите ризикот од сериозни повреди, исклучете ја единицата и извадете го батерискиот пакет пред да вршите подесувања или пред да монтирате и отстранувате додатоци или приклучоци, кога менувате конец или пред чистење. Случајно активирање може да предизвика повреда.
- 
ПРЕТПАЗЛИВОСТ: Користете само DeWALT резервен навој и конец. Користење на конец на друг производител може да ги намали перформансите, да го оштети тримерот или да предизвика лична повреда. Вашиот тример користи конец со дијаметар од 2,0 mm, во форма на спирала со мазни тркалезни рабови. Не користете конец со други димензии. Ова може да ги деградира перформансите, да предизвика оштетување на единицата или повреда.
- 
ПРЕТПАЗЛИВОСТ: За да избегнете оштетување на уредот, ако конецот за косење излегува над листот за поткастрување, исечете го за да биде во линија со листот.

Користете само DeWALT резервен конец.

1. Отстранете ја батеријата.
2. Исечете максимум 6 m должина од 2,0 mm конецот на тримерот.
3. Израмнете ги нитните на кукиштето од навојот **26** со стрелката **27** на главата на навојот **29** како што е прикажано на скица K.
4. Протнете еден крај од конецот на тримерот преку нитната. Водете го конецот до втората нитна и продолжете да го повлекувате конецот додека не се добијат еднакви должини на конецот на секоја страна од кукиштето на кукиштето на навојот како што е прикажано на скица L.
5. Прицврстете го капачето на навојот од движење со едната рака. Користејќи ја вашата друга рака, намотајте ја жицата на навојот со вртење на капакот на држачот на капакот спротивно од стрелките на часовникот. Продолжете со намотување се додека не останат 130 mm конец на секоја страна од кукиштето на навојот.

Замена на составот на навојот (Скици А, N)

1. Завртете го куќиштето за навојот **10** додека не се израмни дупката **31** на плочата на вретеното со зарезот **32** во куќиште на мотор. Вметнете шрафцигер преку засекот и во дупката, за да спречите вртење на вретеното.
2. Отшрафете го и извадете го куќиштето на навојот со вртење на главата на навојот во насока на стрелките на часовникот **29**. **НАПОМЕНА:** Не обидувајте се да го извадите куќиштето на навојот со вртење на капачето на навојот **10**.
3. Отстранете ја плочката на вретеното **34** пред да инсталирате ново куќиште. Отстранете ја правта и тревата од куќиштето на моторот и плочката на вретеното.
4. Вметнете ја плочката за вретено **34** на вретеното **33**, така што потпирачката навртка со двојна D форма на вретеното се наоѓа во внатрешноста на основата на плочата на вретеното.
5. Порамнете ја дупката на плочата на вретеното и засекот, вметнете шрафцигер назад во дупката и затегнете го новото куќиште на навојот спротивно од стрелките на часовникот. Силно затегнете го новото куќиште на навојот врз вретеното **33**.

Обновлив батериски пакет

Овој долготраен батериски пакет мора да се дополнува кога ќе нема да може да обезбеди доволно сила за работи кои претходно биле лесно извршувани.

На крајот на неговиот употребен век, ослободете се од батерискиот пакет водејќи грижа за животната средина:

- Целосно истрошете го батерискиот пакет, а потоа извадете го од алатката.
- Литиум-јонските батерии се рециклираат. Однесете ги кај вашиот продавач или во локална станица за рециклирање. Собраните батериски пакети ќе бидат рециклирани или соодветно отстранети

Заменување на штитникот (Скица O)



ПРЕДУПРЕДУВАЊЕ: Никогаш не работете со уредот без добро наместен штитник.

1. Отстранете ги четирите завртки на штитникот **21**.
2. Инсталирајте го новиот штитник како што е опишано во делот **Прикачување на штитник**.

Преклопување за чување или транспорт (Скица P)

Тримерот со конец може да се преклопи за складирање или транспорт.

За да го поставите тримерот со конец во преклопената положба, погледнете во делот **Издолжување и преклопување на працката**.

Заштита на животната средина



Одвоено собирање. Производите и батериите означени со овој симбол не смеат да се исфрлаат со обичниот домашен отпад.

Производите и батериите содржат материјали коишто можат да бидат обновени или рециклирани, притоа намалувајќи ја побарувачката за сировини. Ве молиме рециклирајте ги електричните производи и батерии според локалните одредби. Повеќе информации се достапни на www.2helpU.com.

