

DEWALT®

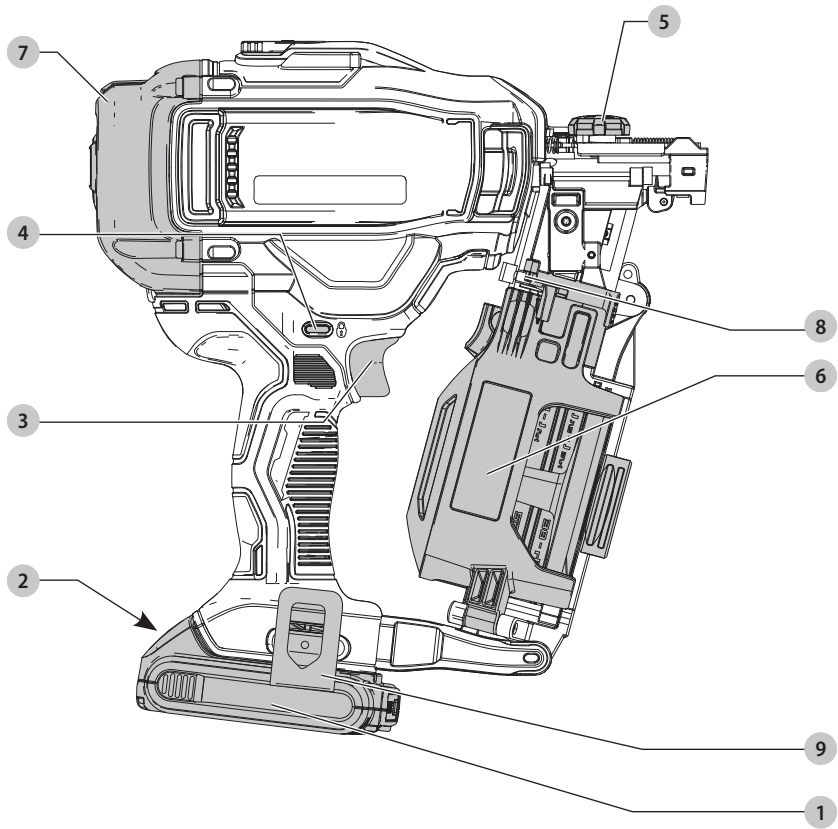
XR LI-ION

359208 - 65 BG

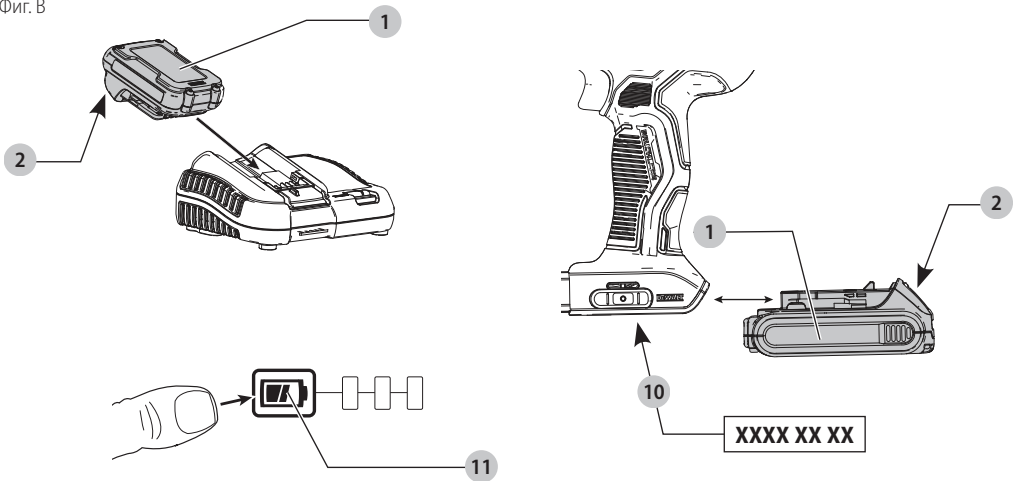
Превод на оригиналните инструкции

DCN45RN

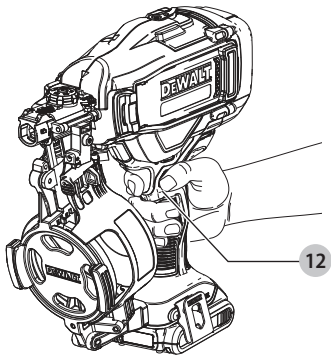
Фиг. А



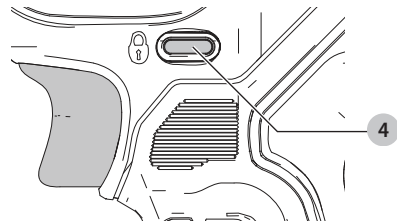
Фиг. В



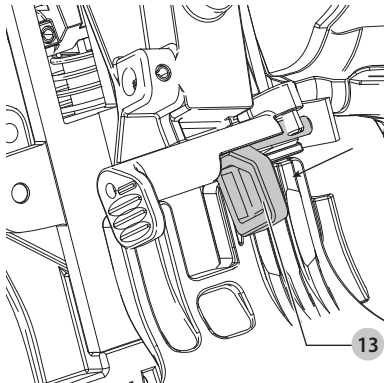
Фиг.С



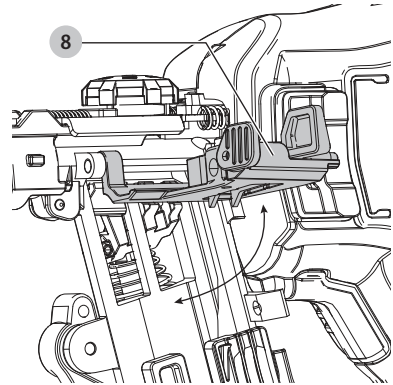
Фиг.Д



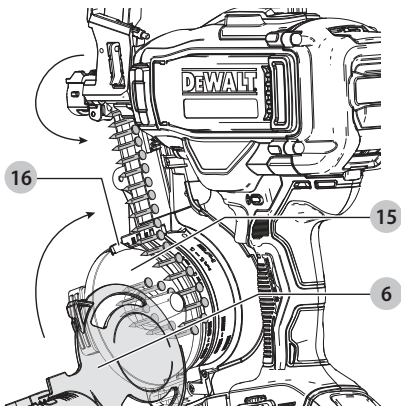
Фиг.Е



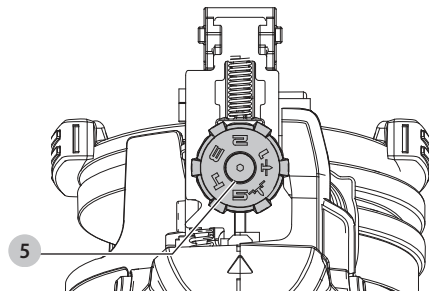
Фиг.Ф



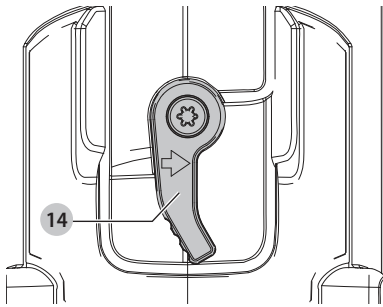
Фиг.Г



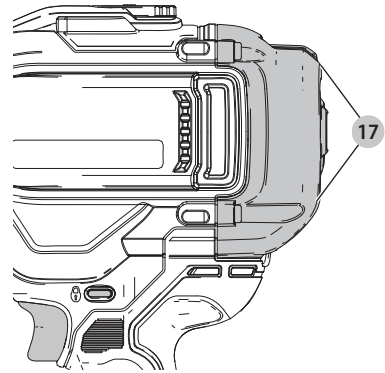
Фиг.Н



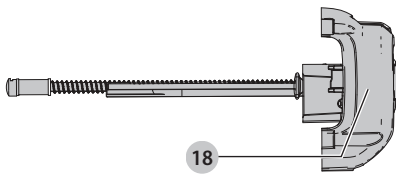
Фиг. I



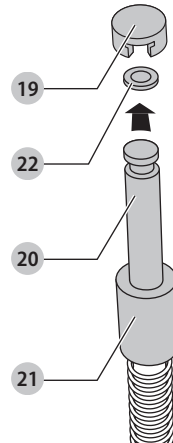
Фиг. J



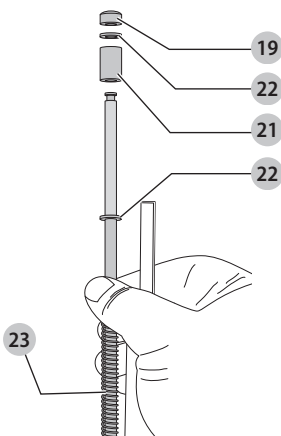
Фиг. K



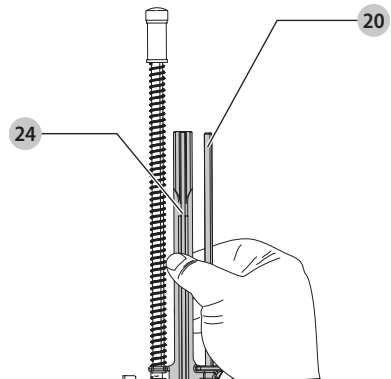
Фиг. L



Фиг. M



Фиг. N



АКУМУЛАТОРЕН ПИСТОЛЕТ ЗА ПИРОНИ ЗА МОНТАЖ НА ПОКРИВИ DCN45RN

Поздравления!

Вие избрахте инструмент на DEWALT. Дългогодишният опит, задълбоченото разработване на продуктите, както и иновативният подход, правят DEWALT един от най-надежните партньори на потребителите на професионални електроинструменти.

Технически данни

DCN45RN		
Напрежение	V _{бук}	18
Тип		1
Вид на батерията		Литиево-йонни
Режим на задействане		Гърбица
Ъгли на бубината на пироните		15°
Крепежни елементи		
дължина	мм	19–45
Диаметър на дръжката	мм	3
диаметър на короната	мм	10,1
тип на дръжката		Гладка и кръгла
капацитет на натоварване		120 пирона
Тегло (без акумулаторния пакет)	кг	3,85

Стойности на шума и/или стойности на вибрациите (сума на триаксиалния вектор) съгласно EN62841-2-16:

L _{рА} (ниво на налягане на звука)	dB(A)	83
L _{вкА} (ниво на звуковата мощност)	dB(A)	94
K (колебание за даденото ниво на звука)	dB(A)	3
Стойност на излъчваните вибрации a _h =	м/сек.2	< 2,5
Колебание K =	м/сек.2	1,5

Нивото на вибрационните емисии и/или на звука, посочено в този информационен лист, е измерено в съответствие със стандартизирано изпитване, дадено в EN60745 и може да се използва за сравняване на един инструмент с друг. Тези данни могат да бъдат използвани за предварителна оценка на излагането.



ПРЕДУПРЕЖДЕНИЕ: Декларираните нива на излъчваните вибрации и/или на шума представляват основните приложения на инструмента. Все пак, ако инструментът се използва за различни приложения с различни аксесоари или има лоша поддръжка, излъчваните вибрации и/или шум може да се различават. Това може значително да увеличи нивото на излъчване през целия работен период.

При оценката на нивото на излъчваните вибрации и/или шум, трябва да се вземат предвид броя на изключванията на инструмента или времето,

когато е бил включен, но без да извършва работа. Това може значително да намали нивото на излъчване в рамките на целия период на работа.

Идентифицирайте допълнителните мерки за сигурност, за да се защити оператора от ефектите на вибрациите и/или шума, като например: поддръжка на инструментите и аксесоарите, пазене на ръцете топли (относително за вибрация), организация на режима на работа.

ЕО декларация за съответствие

Директива за машините



Пистолет за пирони за монтаж на покриви DCN45RN

DEWALT декларира, че тези продукти, описани под **Технически данни** са в съответствие с: 2006/42/ЕС, EN60745-1:2009+A11:2010, EN60745-2-16:2010. Тези продукти, също така, са съобразени с Директива 2014/30/ЕС и 2011/65/ЕС. За повече информация, моля, свържете с DEWALT на следния адрес или се обърнете към задната страна на ръководството.

Долуподписаният е отговорен за компилацията на техническия файл и прави тази декларация от името на DEWALT.

Markus Rompel
Vice-President Engineering, PTE-Europe
DEWALT, Richard-Klinger-Straße 11,
D-65510, Idstein, Germany
17.03.2020



ПРЕДУПРЕЖДЕНИЕ: За да намалите риска от наранявания, прочетете ръководството с инструкции.

Дефиниции: Насоки за безопасност

Дефинициите по-долу описват нивото на сериозност за всяка сигнална дума. Моля, прочетете ръководството и внимавайте за тези символи.



ОПАСНОСТ: Непосредствено опасна ситуация, която ако не бъде избегната, **ще** доведе до **смърт** или **сериозно нараняване**.



ПРЕДУПРЕЖДЕНИЕ: Непосредствено опасна ситуация, която ако не бъде избегната, **може** да доведе до **смърт** или **тежки наранявания**.

БЪЛГАРСКИ

Батерии				Зарядни устройства/време за зареждане (минути)									
Кат. №	V _{DC}	Ah	Тегло (кг)	DCB104	DCB107	DCB112	DCB113	DCB115	DCB116	DCB117	DCB118	DCB132	DCB119
DCB546	18/54	6,0/2,0	1,05	60	270	170	140	90	80	40	60	90	X
DCB547	18/54	9,0/3,0	1,46	75*	420	270	220	135*	110*	60	75*	135*	X
DCB548	18/54	12,0/4,0	1,44	120	540	350	300	180	150	80	120	180	X
DCB181	18	1,5	0,35	22	70	45	35	22	22	22	22	22	45
DCB182	18	4,0	0,61	60/40**	185	120	100	60	60/45**	60/40**	60/40**	60	120
DCB183/B	18	2,0	0,40	30	90	60	50	30	30	30	30	30	60
DCB184/B	18	5,0	0,62	75/50**	240	150	120	75	75/60**	75/50**	75/50**	75	150
DCB185	18	1,3	0,35	22	60	40	30	22	22	22	22	22	X
DCB187	18	3,0	0,54	45	140	90	70	45	45	45	45	45	90
DCB189	18	4,0	0,54	60	185	120	100	60	60	60	60	60	120

*Код на датата 201811475В или по-късно

**Код на датата 201536 или по-късно



ВНИМАНИЕ: Показва потенциално опасна ситуация, която ако не бъде избегната, може да доведе до леки или средни наранявания.

ЗАБЕЛЕЖКА: Показва практика, която не е свързана с лични наранявания и която, ако не се избегне, може да доведе до имуществени щети.



Обозначава риск от токов удар.



Обозначава риск от пожар.

ОБЩИ ПРЕДУПРЕЖДЕНИЯ ЗА БЕЗОПАСНА РАБОТА С ЕЛЕКТРОИНСТРУМЕНТИ



ПРЕДУПРЕЖДЕНИЕ: Прочетете всички предупреждения, инструкции, илюстрации и технически характеристики, предоставени с този електроинструмент. Неспазването на всички изброени по-долу инструкции може да доведе до токов удар, пожар и/или тежки травми.

ЗАПАЗЕТЕ ВСИЧКИ ПРЕДУПРЕЖДЕНИЯ И ИНСТРУКЦИИ ЗА БЪДЕЩИ СПРАВКИ.

Терминът "електроинструмент" във всички предупреждения се отнася до захранвани (със захранващ кабел) или работещи на батерии (без захранващ кабел) електрически инструменти.

1) Безопасност на работното място

- Пазете работното място чисто и добре осветено. Безпорядъкът и недостатъчното осветление могат да доведат до трудова злополука.
- Не използвайте електроинструменти в експлозивна среда, като например наличието на запалителни течности, газове или прах. Електрическите инструменти създават искри, които могат да запалят праха или парите.
- Дръжте деца и странични лица надалече, докато работите с електроинструмента. Отвлечане на вниманието може да ви накара да изгубите контрол.

2) Електрическа безопасност

- Щепселите на електроинструмента трябва да са подходящи за използвания контакт. Никога, по никакъв начин не променяйте щепсела. Не използвайте адаптери за щепсела със заземени (замасени) електрически инструменти. Непроменените щепсели и контакти намаляват риска от токов удар.
- Избягвайте контакт на тялото със заземени повърхности, като например тръби, радиатори, готварски печки и хладилници. Съществува повишен риск от токов удар, ако тялото ви е заземено.
- Не излагайте електроинструментите на дъжд и мокри условия. Проникването на вода в електроинструмента повишава опасността от токов удар.
- Не злоупотребявайте с кабела. Никога не използвайте кабела за носене, дърпане или изключване на електроинструмента. Пазете кабела далече от топлина, масло, остри ръбове или движещи се части. Повредените или оплетени кабели увеличават риска от токов удар.
- Когато работите с електроинструмент на открито, използвайте удължителен кабел, удобен за използване на открито. Използването на кабел, подходящ за употреба на открито, намалява риска от токов удар.
- Ако не можете да избегнете работата с електроинструмент на влажно място, използвайте захранване с дефектнотоквата защита (RCD). Използването на ДТЗ намалява риска от токов удар.

3) Лична безопасност

- Бъдете нащрек, внимавайте какво правите и бъдете разумни, когато работите с електроинструмента. Не използвайте електроинструмента, когато сте изморени или сте под влияние на наркотици, алкохол

или лекарства. Един миг невнимание при работа с електроинструмент може да доведе до сериозни наранявания.

- b) **Използвайте лични предпазни средства. Винаги носете защита за очите.** Предпазни средства, като противопохова маска, предпазни обувки, каска или слухова защита, използвани за съответните условия, намаляват личните наранявания.
- c) **Предотвратяване на случайно задействане. Уверете се, че превключвателят е на позиция изключен, преди да го свържете към източника на хранване и/или към батерийното устройство, преди да вземете или носите инструмента.** Носенето на електроинструмент с пръста на превключвача или стартирането на електроинструменти, когато превключвача е на позиция "включен", може да доведе до трудова злополука.
- d) **Махнете всички регулиращи или гаечни ключове, преди да включите електроинструмента.** Прикрепени към въртящи се части на електроинструмента гаечни или регулиращи ключове могат да доведат до наранявания.
- e) **Не се протягайте прекалено. Стойте стабилно на краката си през цялото време.** Това позволява по-добър контрол на електрическия инструмент в неочаквани ситуации.
- f) **Обличайте се подходящо. Не носете висящи дрехи или бижута. Пазете косата си и дрехите си далече от движещите се части.** Висящите дрехи, бижутерия или дълги коси могат да бъдат захванати от движещи се части.
- g) **Ако са предоставени устройства за аспирация или приспособления за събиране на прах, уверете се, че са свързани и използвани правилно.** Използването на тези средства може да намали опасностите, свързани с праха.
- h) **Не допускайте, поради навика от честото използване на инструмента, да пренебрегвате принципите за безопасност при работа с него.** Едно невнимателно действие може да доведе до тежки наранявания в рамките на части от секундата.

4) Използване и грижа за електроинструментите

- a) **Не претоварвайте електроинструмента. Използвайте правилния инструмент за вашето приложение.** Подходящият електроинструмент ще свърши по-добре и по-безопасно работата, при темпото, за което е създаден.
- b) **Не използвайте електроинструмента, ако превключвателят не го включва и изключва.** Всеки електроинструмент, който не може да се контролира с превключвателя е опасен и трябва да се поправи.

- c) **Изключете щепсела от захранването и/или свалете батерийния комплект на електроинструмента, ако е сваляем, преди извършването на каквото и да е регулиране, смяна на аксесоари или съхраняване на уреда.** Такива предварителни мерки за безопасност намаляват риска от нежелателно задействане на електроинструмента.
- d) **Съхранявайте преносимите електроинструменти извън досега на деца и не позволявайте на непознати с електроинструмента или тези инструкции лица да работят с него.** Електроинструментите са опасни в ръцете на необучени потребители.
- e) **Поддръжка на електроинструменти и аксесоари. Проверявайте за размествания в свързванията на подвижните звена, за счупване на части и всички други условия, които могат да повлияят на експлоатацията на електроинструментите. При повреда на електроинструмента, задължително го поправете преди да го използвате отново.** Много злополуки се причиняват от лошо поддържани електроинструменти.
- f) **Поддържайте режещите инструменти винаги добре заточени и чисти.** Правилно поддържаните режещи инструменти с остри остриета по-трудно могат да се огънат и по-лесно се контролират.
- g) **Използвайте електроинструментите, аксесоарите и допълнителните части към тях в съответствие с инструкциите, като вземете предвид работните условия и характера на работата.** Използването на електроинструмента за работи, различни от тези, за които е предназначен, може да доведе до опасни ситуации.
- h) **Пазете дръжките и повърхностите за захващане сухи, чисти от масло и зрес.** Хлъзгави дръжки и повърхности не са условие за безопасна работа и контрол на инструмента в неочаквани ситуации.

5) Употреба и грижа за акумулаторен инструмент

- a) **Презареждайте само с определеното от производителя зарядно устройство.** Зарядно, което е подходящо за един тип батерии може да създаде риск от пожар, когато се използват с друг тип батерии.
- b) **Използвайте електроинструмента само с определените за него батерии.** Употребата на всякакви други батерийни пакети може да създаде риск от нараняване и пожар.
- c) **Когато батерийният пакет не се използва, трябва да се пази от други метални предмети, като кламери, монети, ключове, пирони, винтове или други малки метални предмети, които може да направят свързване от един терминал до друг.** Последствията от късото съединение могат да бъдат изгаряния или пожар.

- d) **При извънредни обстоятелства от батерията може да изтече течност; избягвайте контакт. Ако случайно попадне на кожата, изплакнете с вода. Ако течността попадне на очите ви, потърсете медицинска помощ.** Изтеклата от батерията течност може да причини сърбежи и изгаряния.
- e) **Не използвайте батериен пакет или инструмент, които са повредени или изменени.** Повредените или изменените батерии могат да имат непредсказуема реакция, водеща до пожар, експлозия или риск от нараняване.
- f) **Не излагайте батерията или инструмента на огън или на прекомерна температура.** Излагането на огън или температура над 130 °C може да предизвика експлозия.
- g) **Следвайте всички инструкции за зареждане и не зареждайте батерията или инструмента извън температурния диапазон, посочен в инструкциите.** Неправилното зареждане или при температури извън определения диапазон може да повреди батерията и да увеличи риска от пожар.

6) Сервизиране

- a) **Сервизирането на вашия електроинструмент трябва да се извършва само от квалифицирано лице, като се използват само оригинални резервни части.** Това ще гарантира безопасната употреба на електроинструмента.
- b) **Никога не поправяйте повредени батерии.** Обслужването на батериите трябва да се извършва само от производителя или упълномощените сервизни агенти.

Инструкции за безопасност за акумулаторни тистолети за пирони

- **Винаги предполагайте, че в инструмента има крепежни елементи.** Небрежното боравене с пистолета за пирони може да доведе до неочаквано изстрелване на скрепителни елементи и телесна повреда.
- **Не сочете инструмента към себе си или към някой друг.** Неочаквано задействане ще изхвърли скрепителния елемент и това може причини наранявания.
- **Не задействайте инструмента, освен ако не е поставен здраво към обработвания детайл.** Ако инструментът не е в контакт с обработвания детайл, скрепителният елемент може да се отклони далеч от целта.
- **Пазете ръцете и други части на тялото далече от зоната на изстрелване на инструмента.** По време на употреба НИКОГА не дръжете инструмента за касетата или кутията, погрешно изстрелян пирон може да излезе от носа и да причини нараняване.
- **Изключете инструментът от електрическата мрежа, когато скрепителният елемент се**

задръсти в инструмента. При отстраняване на заседналият скрепителен елемент, пистолетът за пирони може случайно да се активира, ако е включен към електрическата мрежа.

- **Не използвайте този пистолет за пирони за закрепване на електрически кабели.** Той не е предназначен за монтаж на електрически кабели и може да повреди изолацията на електрическите кабели, като по този начин може да предизвика токов удар или опасност от пожар.



ПРЕДУПРЕЖДЕНИЕ: Ако инструмента е изпуснат или подозирате, че е повреден и не работи правилно, проверете инструмента, както е описано в раздела за избор на режим от ръководството. Ако не работи според ръководството, спрете използването на инструмента и го занесете на сервиз в упълномощен сервизен център на DEWALT.

- Винаги носете предпазни очила.
- Винаги носете защита за слуха.
- Използвайте само крепежни елементи от типа, определен в ръководството.
- Не използвайте стойки за монтиране на инструмента върху опора.
- Не разглобявайте и не блокирайте никакви части от инструмента за изстрелване на крепежни елементи, като напр. контактния връх.
- Преди всяка операция, проверявайте дали механизмът за безопасност и задействане работи правилно и че всички гайки и болтове са здраво затегнати.
- Не използвайте DCN45RN
 - когато изстрелвате от една зона до друга при наличието на строителни структури, стъпала, стълби или други подобни конструкции, като напр. стълби за покрив и др.;
 - при затварянето на кутии или щайги;
 - когато монтирате системи за безопасност при транспортиране, напр. на автомобили, вагони и др.

За изключения, проверете своите местни, национални разпоредби за работното място.

- Винаги проверявайте местните разпоредби за работното място.
- Не използвайте инструмента като чук.
- Никога не задействайте инструмента за изстрелване на крепежни елементи в свободно пространство.
- В работната област носете инструмента на работното място само с една ръка и никога със задействан пусков превключвател.
- Съобразявайте се с условията на работната зона. Крепежните елементи могат да проникнат в тънки работни детайли или да се изплъзнат от ъглите и ръбовете на обработвания детайл, като по този начин хората са изложени на риск.
- Не изстрелвайте крепежни елементи към ръба на обработвания детайл.

- Не изстрелвайте крепежни елементи върху други крепежни елементи.

Допълнителни рискове

Следните рискове са присъщи при използването на тези машини:

- Наранявания, причинени от неправилна употреба на инструмента.
- Загуба на контрол поради недостатъчно здраво захващане.
- Мускулно напрежение на ръцете, особено когато работите на пространство над главата. Винаги си взимайте редовни почивки, когато работите за по-дълги периоди от време.

Въпреки прилагането на съответните разпоредби за безопасност и прилагането на предпазни средства, съществуват рискове, които не могат да бъдат избегнати. Това са:

- Увреждане на слуха.
- Риск от лично нараняване поради летящи частици.
- Риск от изгаряния поради нагорещяване на аксесоарите по време на работа.
- Риск от нараняване поради продължителна употреба.
- Загуба на контрол по причина на откат.
- Риск от нараняване по причина на прищипани точки, остри ръбове и неподходящо разпределение на работното място.
- Риск от нараняване по причина на остри ръбове, когато сменяте пироните или вкарвате пиронни пръчки.

Зарядни устройства

Зарядните устройства на DEWALT не изискват регулиране и са създадени да са възможно най-лесни за работа.

Електрическа безопасност

Електромоторът е създаден само за един волтаж. Винаги проверявайте дали напрежението на батерията отговаря на напрежението на табелката. Също така се уверете, че напрежението на зарядното устройство съответства на това в електрическата мрежа.



Вашето зарядно устройство на DEWALT е двойно изолирано в съответствие с EN60335; следователно не е нужна заземителна жица.

Ако захранващият кабел е повреден, той трябва да бъде заменен само от DEWALT или от оторизирана сервисна организация.

Замяна на щепсела (само за Великобритания и Ирландия)

Ако трябва да се сложи нов щепсел:

- Изхвърлете безопасно стария щепсел.
- Свържете кафявата жица към живия терминал в новия щепсел.
- Свържете синята жица към неутралния терминал.



ПРЕДУПРЕЖДЕНИЕ: Не трябва да се прави свързване към заземяния терминал.

Следвайте инструкциите за монтаж, които се предоставят с висококачествените щепсели. Препоръчителен предпазител: 3 А.

Използване на удължителен кабел

Можете да използвате удължителен кабел само, ако е абсолютно необходимо. Използвайте одобрен кабел, удобен за входящата мощност на зарядното ви устройство (виж **Технически данни**). Минималният размер на проводника е 1 мм²; максималната дължина е 30 м.

При използване на кабели на макари, винаги развивайте докрай кабела.

Важни инструкции за безопасност за всички зарядни устройства за батерии

СЪХРАНЕТЕ ТЕЗИ ИНСТРУКЦИИ: Това ръководство съдържа важни работни инструкции за безопасност за съвместими зарядни устройства (вижте **Техническите данни**).

- Преди да използвате зарядното устройство, прочетете всички инструкции и предупредителни надписи по зарядното устройство, по акумулаторния пакет и използвания продукт.



ПРЕДУПРЕЖДЕНИЕ: Опасност от удар. Не допускайте навлизането на течност в зарядното устройство. Може да доведе до токов удар.



ПРЕДУПРЕЖДЕНИЕ: Ние препоръчваме използването на дефектнотокова защита с остатъчен ток 30mA или по-малко.



ВНИМАНИЕ: Опасност от изгаряне. За да намалите риска от нараняване, зареждайте само зарядни батерии на DEWALT. Други видове батерии може да се пръснат, като причинят телесни повреди и щети.



ВНИМАНИЕ: На децата не трябва да се позволява да играят с уреда.

ЗАБЕЛЕЖКА: При определени условия, и когато зарядното устройство е свързано към източника на мощност, изложените зарядни контакти в зарядното устройство може да получат късо съединение от чужд материал. Чужди проводни материали, като например стоманена вълна, алуминиево фолио или натрупване на метални частици, както и други подобни трябва да се държат далече от кухнята на зарядното устройство. Винаги изключвайте зарядното устройство от електрическата мрежа, когато в кухнята няма батерии за зареждане. Изключите зарядното устройство от захранването преди почистване.

- **НЕ се опитвайте да зареждате акумулаторния пакет с други зарядни устройства, освен с указаните в това ръководство.** Зарядното устройство и акумулаторният пакет са създадени специално съвместими едно с друго.
- **Тези зарядни устройства не са предназначени за друга употреба, освен за зареждане на презареждащите се батерии на DEWALT.** Всяка друга употреба може да доведе до риск от пожар, късо съединение или токов удар.

- **Не излагайте зарядното устройство на дъжд и сняг.**
- **Издърпвайте щепсела, а не кабела, когато изключвате зарядното устройство.** Това ще намали риска от повреда в щепсела или кабела.
- **Внимавайте кабела да не бъде на място, където може да е настъпан, да се спънете в него или да бъде повреден.**
- **Не използвайте удължителен кабел, освен ако не е абсолютно задължително.** Използването на неподходящ удължителен кабел може да доведе до риск от пожар, токов удар или късо съединение.
- **Не поставяйте никакви предмети върху зарядното устройство и не го поставяйте върху мека повърхност, която може да блокира вентилационните отвори и да доведе до прекомерна вътрешна топлина.** Поставете зарядното устройство далече от нагорещени уреди. Зарядното устройство се охлажда чрез отвори отгоре и отдолу на корпуса.
- **Не работете със зарядно устройство с повреден кабел или щепсел—веднага ги предайте за смяна.**
- **Не работете със зарядното устройство, ако е ударено рязко, ако е изпуснато или повредено по някакъв начин.** Занесете го в упълномощен сервизен център.
- **Не разглобявайте зарядното устройство; когато се изисква сервизиране или поправка, занесете го в упълномощен сервизен център.** Неправилното селобяване може да доведе до токов удар, късо съединение или пожар.
- **В случай на повреден захранващ кабел, същият трябва да бъде заменен веднага от производителя, неговия сервизен агент или подобно квалифицирано лице, за да се предотврати всякаква опасност.**
- **Изключете зарядното устройство от контакта преди да го почистите.** Това ще намали риска от токов удар. Изваждането на акумулаторния пакет няма да намали този риск.
- **НИКОГА не се опитвайте да свържете две зарядни устройства заедно.**
- **Зарядното устройство е създадено за работа със стандартен битов 230V ток. Не се опитвайте да го използвате при други волтажи.** Това не се отнася до зарядните устройства за употреба в превозни средства.

Зареждане на батерия (Фиг. В)






1. Включете зарядното устройство в подходящ контакт, преди да вкарате акумулаторния пакет.
2. Вкарайте батерийния пакет 1 в зарядното устройство, като внимавате батерийния пакет да е напълно легнал в зарядното устройство. Червената светлина (зареждане) ще мига продължително, за да покаже, че зареждането е започнало.

3. Завършването на зареждането ще бъде отбелязано с непрекъсната включена червена светлинка. Батерийният пакет е напълно зареден и може да се използва или да се остави в зарядното устройство. За да свалите акумулаторния пакет от зарядното устройство, натиснете бутона за освобождаване на батерията 2 на акумулаторния пакет.

ЗАБЕЛЕЖКА: За да подсигурите максимална работа и живот на литиево-йонни акумулаторни пакети, заредете напълно акумулаторния пакет преди първа употреба.

Работа на зарядното устройство

Вижте индикаторите по-долу за статуса за зареждане на акумулаторния пакет.

Индикатори за зареждане		
	Зареждане	
	Напълно зареден	
	Горещ/студен пакет закъснение*	

*Червената светлина ще продължи да мига, но жълтата индикаторна лампичка ще свети по време на тази работа. Когато батерийния пакет достигне подходящата температура, жълтата светлинка ще се изключи и зарядното устройство ще възобнови зареждането.

Това съвместимо зарядно устройство(а) няма да зарежда погрешен акумулаторен пакет. Зарядното устройство ще покаже грешка в батерията, като откаже да светне.

БЕЛЕЖКА: Това може и да означава проблем със зарядното устройство.

Ако зарядното устройство показва проблем, занесете зарядното устройство заедно с акумулаторния пакет, за да бъдат тествани в упълномощен сервизен център.

Горещ/студен пакет закъснение

Когато зарядното устройство открие прекалено нагорещена или прекалено студена батерия, то автоматично активира закъснение поради горещ/студен батерияен пакет и спира зареждането, докато батерията не достигне подходяща температура. Зарядното устройство тогава автоматично се превключва към режим на зареждане. Тази характеристика осигурява максимален живот на акумулаторния пакет.

Студеният батерияен пакет се зарежда на по-бавен режим в сравнение с топъл батерияен пакет. Батерийният пакет се зарежда с това бавно темпо през целия цикъл на зареждане и няма да се промени в максимално темпо, дори ако батерийния пакет се затопли.

Зарядното устройство DCB118 е оборудвано с вътрешен вентилатор, създаден за охлаждане на батерийния пакет. Вентилаторът ще се включи автоматично, когато батерийния пакет има нужда от охлаждане. Никога не работете със зарядното устройство, ако вентилаторът не работи правилно или ако отворите са блокирани. Не допускате поставянето на чужди обекти във вътрешността на зарядното устройство.

Система за електронна защита

XR Li-Ion инструменти са направени със система за електронна защита, която да защитава акумулаторния пакет срещу претоварване, пренагриване или дълбоко изпразване. Инструментът автоматично ще се изключи, ако се включи системата за електронна защита. Ако това се случи, поставете литиево-йонния акумулаторен пакет на зарядното устройство, докато се зареди напълно.

Окачване за стена

Тези зарядни устройства са създадени за монтаж на стени или за поставяне в право положение на маса или работна повърхност. Ако е монтиран на стена, поставете зарядното устройство в близост до електрически контакт и далече от ъгъл или други прегради, които може да попречат на притока на въздух. Използвайте задната страна на зарядното устройство като мярка за мястото на монтажните винтове на стената. Монтирайте зарядното устройство здраво с помощта на винтове за гипсокартон (закупени допълнително) поне 25,4 мм дълги и глава на винтовете с диаметър 7–9 мм, завинтени в дърво до оптимална дължина с допълнително издадена дължина от 5,5 мм. Подравнете отворите отзад на зарядното устройство с издадените винтове и ги поставете докрай в отворите.

Инструкции за почистване на зарядното устройство



ПРЕДУПРЕЖДЕНИЕ: Опасност от удар. Не използвайте вода или други почистващи разтвори. С помощта на кърпа или мека неметална четка свалете прахта и масните натрупвания от външната част на зарядното устройство. Не използвайте вода или други почистващи разтвори. Никога не допускате влизането на течности в инструмента; никога не потапяйте в течност, която и да е част на инструмента.

Батерийни пакети

Важни инструкции за безопасност за всички акумулаторни пакети

При поръчка на резервни батерии, не забравяйте да включите каталожен номер и напрежение. Батерията не е напълно заредена от картонената опаковка. Преди да използвате акумулаторния пакет и зарядното устройство, прочетете инструкциите за безопасност по-долу. След това следвайте дадената процедура за зареждане.

ПРОЧЕТЕТЕ ВСИЧКИТЕ ИНСТРУКЦИИ

- **Не зареждайте и не използвайте батерии в експлозивна атмосфера, като например наличието на запалителни течности, газове или прах.** Поставянето или изваждането на батерията от зарядното устройство може да възпламени прахообразни материали или пари.
- **Никога не вкарвайте със сила акумулаторен пакет в зарядното устройство. Не променяйте батерийния пакет по никакъв начин, за да се**

побере в несъвместимо зарядно устройство, защото батерията може да се спуква и да причини сериозни наранявания.

- **Зареждайте акумулаторните пакети само в зарядни устройства на DEWALT.**
- **НЕ мокрете и не потапяйте във вода или други течности.**
- **Не съхранявайте и не използвайте инструмента и батерията на места, където температурата може да падне под 4 °C (като външни навеси или метални сгради през зимата), или да достигне или надвиши 40 °C (като външни навеси или метални сгради през лятото).**
- **Не изгаряйте акумулаторния пакет, дори да е сериозно повреден или напълно изхабен.** Акумулаторният пакет може да експлодира в огъня. При изгарянето на литиево-йонен акумулаторен пакет се образуват токсични изпарения и материали.
- **Ако батерийното съдържание влезе в контакт с кожата, веднага я измийте с мек сапун и вода.** Ако в окото влезе батерийна течност, изплакнете с вода на отворено око за 15 минути или докато не премине дразненето. Ако е необходима медицинска помощ, батерийният електролит е съставен от смесица от течни органични карбонати и литиеви соли.
- **Съдържанието от отворени батерийни клетки може да причини дразнене в дихателната система.** Необходим е свеж въздух. Ако симптомите продължават, потърсете медицинска помощ.



ПРЕДУПРЕЖДЕНИЕ: Опасност от изгаряне. Батерийната течност може да е запалителна, ако е изложена на искра.



ПРЕДУПРЕЖДЕНИЕ: Никога и по никаква причина не се опитвайте да отворите акумулаторен пакет. Ако акумулаторният пакет е спукан или повреден, не включвайте зарядното устройство. Не चुпете, не изпускате и не повреждайте акумулаторния пакет. Не използвайте акумулаторен пакет или зарядно устройство, което е било ударено силно, изпуснато, прегазено или повредено по някакъв начин (като прободено с пирон, ударено с чука, настъпано). Може да се стигне до токов удар. Повредените акумулаторни пакети трябва да бъдат върнати на сервизния център за рециклиране.



ПРЕДУПРЕЖДЕНИЕ: Опасност от пожар. Не съхранявайте и не пренасяйте акумулаторния пакет така, че да се получи контакт на батерийните клеми с метални предмети. Например, не поставяйте акумулаторния пакет в престилка, джобове, кутии с инструменти, чекмеджета и др., в които има пирони, винтове, ключове и др.



ВНИМАНИЕ: Когато не го използвате, поставете инструмента на едната му страна на стабилна повърхност, където няма да представлява опасност от препъване и падане.

Някои инструменти с големи акумулаторни пакети могат да стоят изправени на акумулаторния пакет, но могат да бъдат лесно съборени.

Транспортиране



ПРЕДУПРЕЖДЕНИЕ: Опасност от пожар.

Транспортирането на батериите може да доведе до пожар, ако клемите на батерията по невнимание докоснат проводни материали. При транспортирането на батерии се уверете, че клемите на батерията са защитени и добре изолирани от материали, които могат да влязат в контакт с тях и да причинят късо съединение.

БЕЛЕЖКА: Литиево-йонните батерии не трябва да се поставят в регистриран багаж.

Батериите DEWALT са в съответствие с всички приложими наредби за транспортиране, както се препоръчва от стандартите на индустрията и законите стандарти, които включват препоръките на ООН относно превоза на опасни товари; Наредбите за Транспортиране на опасни стоки на Международната асоциация за въздушен транспорт (IATA), наредбите на Международни опасни товари по море (IMDG) и Европейската спогодба за международен Транспортиране на опасни товари по шосе (ADR). Литиево-йонните клетки и батерии са били тествани в раздел 38.3 от Ръководството за тестове и критерии с препоръки на ООН относно превоз на опасни товари.

В повечето случаи, транспортирането на пакет батерии DEWALT ще бъде изключено от класифициране като напълно регулиран клас 9 опасни материали. По принцип, само пратки, които съдържат литиево-йонни батерии с енергийна номинална мощност по-голяма от 100 Ват часа (Wh) трябва да се изпращат като напълно регулирани продукти от Клас 9. Всичките литиево-йонни батерии имат отбелязана енергия във ват часа на пакета. Допълнително, поради регулационни усложнения, DEWALT не препоръчва транспортиране по въздух на литиево-йонни акумулаторни пакети без значение от номиналната мощност за Ват часа. Превозването на инструменти с батерии (комплект) може да бъде извършвано по въздуха по изключение, ако номиналната мощност на Ват часа на акумулаторния пакет не е по-голяма от 100 Wh.

Независимо от това, дали дадена пратка се счита за изключение или е напълно регламентирана, отговорността пада на изпращача да се консултира за най-новите разпоредби за опаковане, етикетирание/маркиране и изисквания за документация.

Информацията, предоставена в този раздел на ръководството е предоставена добросъвестно и се счита за точна към момента на създаване на документа. Въпреки това, обявена или подразбираща се гаранция не се предоставя. Отговорността е на купувача да гарантира, че неговите дейности са в съответствие с приложените разпоредби.

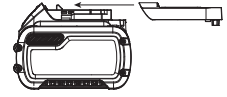
Транспортиране на FLEXVOLT™ батерия

Батерията на DEWALT FLEXVOLT™ има два режима: **Употреба и превоз.**

Режим на употреба: Когато батерията FLEXVOLT™ стои поотделно или е в продукт от DEWALT 18 V, ще работи като 18 V батерия. Когато батерията FLEXVOLT™ е на 54 V или на 108 V (две 54 V батерии), тя ще работи като батерия от 54 V.

Режим на превоз: Когато капачето е поставено към батерията FLEXVOLT™ батерията е в режим за превоз. Пазете капачето за транспортиране.

Когато е в Режим за превоз, линиите на клетките са електрически разкачени в пакета, което прави 3 батерии



с по-ниска номинална мощност на Ват часа (Wh) в сравнение с 1 батерия с по-висока номинална мощност на Ват часа. Това увеличено количество от 3 батерии с по-ниска номинална мощност на Ват часа може да изключи пакета от някои регулационни изисквания за превоз, които важат само за батерии с висока номинална мощност на Ват часа.

Например, номиналната мощност Ват часа

Примерни маркировки за употреба и превоз

указва 3 × 36 Wh, което означава 3 батерии от 36 Wh

Use: 108 Wh
Transport: 3x36 Wh

всяка. Използването на номинална мощност Ват часа указва 108 Wh (означава само 1 батерия).

Препоръки за съхранение

1. Най-доброто място за съхраняване е това, което е хладно и сухо, далече от директна слънчева светлина и прекалена жегла или студ. За оптимална работа и живот, когато не са в употреба, съхранявайте акумулаторните пакети при стайна температура.
2. За дълго съхранение, препоръчително е да съхранявате напълно заредения акумулаторен пакет на хладно, сухо място извън зарядното устройство, за оптимални резултати.

ЗАБЕЛЕЖКА: Акумулаторните пакети не трябва да се съхраняват напълно изпразнени. Акумулаторният пакет трябва да се презареди преди употреба.

Етикети на зарядното устройство и акумулаторния пакет

В допълнение към пиктограмите, използвани в това ръководство, етикетите на зарядното устройство и акумулаторния пакет може да показват следните пиктограми:



Преди употреба, прочетете ръководството с инструкциите.



Вижте **Технически данни** за времето на зареждане.



Не докосвайте с проводими предмети.



Не зареждайте повредени акумулаторни пакети.



Не излагайте на вода.



Веднага сменяйте повредените кабели.



Зареждайте само между 4 °C и 40 °C.



Само за употреба на закрито.



Изхвърлете батерията с дължимата грижа за околната среда.



Зареждайте акумулаторните пакети DEWALT само със съответните зарядни устройства на DEWALT. Зареждането на батерийни пакети, различни от определените DEWALT батерии със зарядно устройство DEWALT могат да ги взривят или да доведе до други опасни ситуации.



Не изгаряйте акумулаторния пакет.



ИЗПОЛЗВАЙТЕ (без капака за транспортиране).
Пример: Wh номиналната мощност указва 108 Wh (1 батерия с 108 Wh).



ТРАНСПОРТИРАНЕ (с вграден капак за транспортиране). Пример: Номиналната мощност Wh указва 3 x 36 Wh (3 батерии от 36 Wh).

Вид батерии

Следните артикули (SKU) работят с 18 волтова батерия: DCN45RN

Тези акумулаторни пакети може да се използват с: DCB181, DCB182, DCB183, DCB183B, DCB184, DCB184B, DCB185, DCB187, DCB189, DCB546, DCB547, DCB548. Вижте раздела

Технически данни за повече информация.

Съдържание на пакета

Съдържанието на пакета включва:

- 1 Пистолет за пирони
- 1 Зарядно устройство
- 1 Li-Ion батерийен пакет (модели C1, D1, L1, M1, P1, S1, T1, X1, Y1)
- 2 Li-Ion батерийни пакети (модели C2, D2, L2, M2, P2, S2, T2, X2, Y2)
- 3 Li-Ion батерийни пакети (модели C3, D3, L3, M3, P3, S3, T3, X3, Y3)
- 1 Ръководство с инструкции

БЕЛЕЖКА: Акумулаторните пакети, зарядните устройства и кутиите с инструменти не са включени за N-моделите.

Акумулаторният пакет и зарядните устройства не са включени за NT-моделите. В моделите включват Bluetooth® батерийни пакети.

БЕЛЕЖКА: Думата и логото на Bluetooth® са регистрирана търговска марка, собственост на Bluetooth®, SIG, Inc. и всяка употреба на такива марки от инструментите на DEWALT е при условията на лиценз. Другите търговски марки и търговски имена са тези, на съответните им собственици.

- Проверете инструмента за повреда на частите или аксесоарите, която може да е възникнала по време на транспортирането.
- Вземете си време да прочетете подробно това ръководство преди работа.

Маркировка върху инструментите

На инструмента са показани следните пиктограми:



Преди употреба, прочетете ръководството с инструкциите.



Носете защита за ушите.



Носете защита за очите.



Дължина на пироните.



Плътност на пилона.



Капацитет на натоварване.



Подходящ ъгъл на огъване на пироните.

Позиция на кода на датата (Фиг. В)

Кода с датата **10**, който също така включва годината на производство, е отпечатана на корпуса.

Пример:

2020 XX XX

Година на производство

Описание (Фиг. А)



ПРЕДУПРЕЖДЕНИЕ: Никога не променяйте инструмента или неговите части. Това може да доведе до лични наранявания и щети.

- | | |
|--|---------------------------------------|
| 1 Батерия | 5 Колело за регулиране на дълбочината |
| 2 Бутон за освобождаване на батерията | 6 Капак за кутия |
| 3 Пусков превключвател | 7 Горна капачка |
| 4 Заклучване за пусковия превключвател | 8 Врата за пирони |
| | 9 Кука за колан |

Употреба по предназначение

DCN45RN Акумулаторният покривен пистолет за пирони е проектиран за забиване на пирони в дървени детайли.

Не използвайте в мокри условия или в среда на запалителни течности или газове.

Този акумулаторен пистолет за пирони за монтаж на покриви е професионален електроинструмент.

Не допускайте деца в близост до инструмента. Необходим е надзор, когато този инструмент се използва от неопитен оператор.

- **Малки деца и хора с увреждания.** Този уред не е предназначен за употреба от малки деца или хора с увреждания без наблюдение.
- Този продукт не е предназначен за употреба от хора (включително деца) с намалени физически, сензорни или умствени възможности, или с липса на знания, освен ако не са под наблюдение или не са били инструктирани относно употребата на устройството от човек, отговорен за тяхната безопасност. Никога не оставяйте сами деца с този продукт.

СГЛОБЯВАНЕ И РЕГУЛИРАНЕ



ПРЕДУПРЕЖДЕНИЕ: За да намалите риска от сериозно нараняване, изключете инструмента и извадете батерията, преди да регулирате или сваляте/поставяте приставки или аксесоари. Едно нежелано задействане на инструмента може да предизвика наранявания.



ПРЕДУПРЕЖДЕНИЕ: Използвайте само DEWALT акумулаторни пакети и зарядни устройства.

Поставяне и сваляне на батерийния пакет от инструмента (Фиг. В)

БЕЛЕЖКА: Уверете се, че батерийния пакет ❶ е напълно зареден.

Монтиране на акумулаторния пакет на дръжката на инструмента

1. Подравнете комплекта батерии ❶ с релсите вътре в дръжката на инструмента (Фиг. В).
2. Приплъзнете го в дръжката, докато батерийният пакет се вмести плътно в инструмента и внимавайте да чуете щракване, когато е поставен на място.

Сваляне на батерийния пакет от инструмента

1. Натиснете бутона за освобождаване ❷ и силно издърпайте батерийния пакет от дръжката на инструмента.
2. Вкарайте батерийния пакет в зарядното устройство, както е описано в раздела за зареждане от това ръководство.

Акумулаторни батерии с манометър за гориво (Фиг. В)

Някои батерийни пакети на DEWALT включват индикатори за нивото на зареденост на батериите и се състоят от три зелени светодиодни лампички, които отчитат моментното ниво на зареденост на батериите.

За да задействате индикатора за зареждане, натиснете и задръжте бутона ❶. Ще светне комбинация от трите светодиодни лампи, които ще укажат нивото на зареждане.

Когато нивото на заряд в батерията е под използваемия лимит, индикатора за зарядност няма да светне и батерията ще трябва да се презарежда.

БЕЛЕЖКА: Индикаторът на горивото е само показател на нивото на зареждане на акумулаторния пакет. Той не указва функционалността на инструмента и е обект на промяна, въз основа на продуктовете компоненти, температурата и приложението за крайния потребител.

Въртяща се рейка/кука за колан (Фиг. А)

Куката с ребра/колан ❸ и може лесно да се позиционира отляво или отдясно на инструмента за удобство на всички потребители.

Ако употребата на куката не е желателна, тя може да се извърти напред или назад от основата на дръжката.

РАБОТА

Инструкции за употреба



ПРЕДУПРЕЖДЕНИЕ: Винаги спазвайте инструкциите за безопасност и приложимите разпоредби.



ПРЕДУПРЕЖДЕНИЕ: За да намалите риска от сериозно нараняване, изключете инструмента и извадете батерията, преди да регулирате или сваляте/поставяте приставки или аксесоари. Едно нежелано задействане на инструмента може да предизвика наранявания.

Правилна позиция на ръцете (Фиг. С)



ПРЕДУПРЕЖДЕНИЕ: За да намалите риска от сериозно нараняване, **ВИНАГИ** използвайте подходяща позиция на ръцете, както е показано.



ПРЕДУПРЕЖДЕНИЕ: За намаляване на риска от сериозно нараняване, **ВИНАГИ** дръжте здраво в очакване на неочаквана реакция.

Правилната позиция на ръцете изисква едната ръка да е на основната ръкохватка ❶, както е показано.

Действие с удар

Режимът на ударно действие се използва за бързо забиване на пирони на плоска, неподвижна повърхност и по принцип най-ефективен при забиване на къси пирони.

За да работите с инструмента по метода за ударно задействане

1. Натиснете пусковия превключвател.
2. Натиснете контактният изключвател към работната повърхност. Докато спусъкът е натиснат, инструментът ще изстрелва по един пирон всеки път, когато е натиснат контактният изключвател. Това дава възможност на потребителя да изстрелва множество последователни пирони.



ПРЕДУПРЕЖДЕНИЕ: Не дръжте пусковия превключвател натиснат, когато инструмента не е в употреба. Пазете заключването на пусковия

превключвател в заключена позиция, когато инструмента не е в употреба.



ПРЕДУПРЕЖДЕНИЕ: Когато моторът на инструмента работи, следващото задействане, дръжване на спусъка или натискане на контакта, ще доведе до изстрелване на пирон.

Подготовка на инструмента



ЗАБЕЛЕЖКА: НИКОГА не напръсквайте, не прилагайте лубриканти или почистващи препарати по какъвто и да е начин вътре в инструмента. Това може сериозно да повлияе на живота и работата на инструмента.

ЗАБЕЛЕЖКА: Батерията не е напълно заредена от картонената опаковка. Следвайте инструкциите (за справка вижте раздела **Зареждане на батерии**).

1. Прочетете раздела **Инструкции за безопасност за акумулаторни пистолети за пирони** в това ръководство.
2. Носете защита за очите и ушите.
3. Свалете акумулатора от инструмента.
4. Уверете се, че патронника е празен от всички крепежни елементи.
5. Проверете за плавна и подходяща работа на сглобките на контактния изключвател и буталото. Не използвайте инструмента, ако някоя от сглобките не функционира правилно. **НИКОГА** не използвайте инструмент, чиито контактен връх е ограничен в позиция за задействане.
6. Дръжте инструмента насочен далече от себе си и другите.
7. Вкарайте напълно зареденият батериен пакет.

Използване на заключващия превключвател (Фиг. D)

Всеки пистолет за пирони на DeWALT е оборудван със заключване на пусковият превключвател **4**, който, ако е натиснат надясно, както е показано на Фигура D, предотвратява изстрелване на пирони от инструмента, като заключва превключвателя и предава мощност към мотора. Когато заключването на пусковият превключвател е натиснато наляво, инструмента ще е в напълно работно състояние. Заключването на пусковият превключвател трябва винаги да е блокирано, когато се регулира нещо или когато инструментът не се използва.

Зареждане на инструмента (Фиг. E–G)



ПРЕДУПРЕЖДЕНИЕ: Дръжте инструмента насочен далече от себе си и другите.



ПРЕДУПРЕЖДЕНИЕ: Никога не зареждайте пирони с активирани контактен изключвател или пусков превключвател.



ПРЕДУПРЕЖДЕНИЕ: Винаги сваляйте батерииния пакет преди зареждане или сваляне на пирони.



ВНИМАНИЕ: Пазете пръстите си от пътя на буталото, за да предотвратите наранявания.



ПРЕДУПРЕЖДЕНИЕ: Заключването на пусковият превключвател трябва винаги да е активирано, когато се регулира нещо или когато инструментът не се използва.

1. Натиснете ключалката на вратата **13**, за да отворите вратата на пироните **8**.
2. Завъртете капака на контейнера **6**, докато се отвори.
3. Регулирайте платформата за пироните **15** в съответствие с дължината на използваните пирони.
 - a. Завъртете платформата на пироните навън и я преместете по релсата до една от трите позиции.
 - b. Преместете платформата за пирони назад на позиция, като се уверите, че езичето **16** е вместено в един от трите номерирани отвора.

Платформа за пирони	Дължина на пироните
Позиция 1	22 мм
Позиция 2	25 мм – 33 мм
Позиция 3	38 мм – 45 мм

4. Поставете бобината върху платформата за пирони. Поставете крепежни елементи, насочени надолу.

ВАЖНО: Крепежните елементи трябва да сочат в същата посока, в която ще бъдат задвижвани.
5. Развийте достатъчно пироните (приблизително на 76 мм), за да стигнете до носа на инструмента.
6. Вкарайте първия пирон в носа и вторият пирон между двете релси на храняващата палка.

БЕЛЕЖКА: Внимавайте да не деформирате бобината на пироните по време на процеса на зареждане. В противен случай вратата на пироните няма да се затвори и пироните може да не се подават последователно.
7. Затворете вратичката на пироните и се уверете, че капачето на вратата е напълно закрепено.
8. Затворете капака на кутията напълно.

Зареждане на инструмента (Фиг. E–G)



ПРЕДУПРЕЖДЕНИЕ: Заключването на пусковият превключвател трябва винаги да е блокирано, когато се регулира нещо или когато инструментът не се използва.

1. Натиснете ключалката на вратата **13**, за да отворите вратата на пироните **8**.
2. Завъртете капака на контейнера **6**, докато се отвори.
3. Свалете бобината от платформата за пирони.

Регулиране на дълбочината (Фиг. H)

Дълбочината, при която е изстрелван пилона може да се регулира с помощта на колелото за регулиране на дълбочината **3** на носа на инструмента.



ПРЕДУПРЕЖДЕНИЕ: За да намалите риска от сериозни наранявания при инцидентно

задействие, когато се опитвате да регулирате дълбочината, ВИНАГИ:

- Извадете акумулаторната батерия.
- Активирайте заключването на пусковото устройство.
- Винаги насочвайте носа на пистолета за пирони далече от вас.
- Избягвайте контакт с пусковия превключвател по време на регулиране.

Дълбочината, при която е изстрелван пирона може да се регулира с помощта на колелото за регулиране на дълбочината 5 на носа на инструмента. Дълбочината на задвижването е фабрично настроена на номинална настройка. Изстреляйте пробно крепежен елемент и проверете дълбочината. Ако е необходима промяна:

1. Да забиете пирона по-дълбоко, завъртете колелото за регулиране на дълбочината надясно. Най-дълбока е настройка 5.
2. За да задействате по-плитки пирони, завъртете колелото за регулиране на дълбочината наляво. Настройка 1 е най-плитка.

Изстреляйте пробно още един крепежен елемент и проверете дълбочината. Повторете, ако е необходимо, докато не постигнете желаните резултати.

Освобождаване от внезапно спиране (Фиг. I)

Ако пистолетът за пирони се използва в по-тежко приложение, където цялата енергия в двигателя използвана за изстрелване на крепежни елементи, инструментът може да спре внезапно. Острието на уреда за изстрелване не е завършил цикъла на изстрелване и индикатора за задръстване/засядане ще започне да присветва. Завъртете лоста за освобождаване от внезапно спиране 14 върху инструмента и механизъмът ще се освободи. Ако острието на уреда за изстрелване не се връща автоматично в началната позиция, преминете към. **Освобождаване на задръстен пирон.** Ако уредът продължава да прекъсва, прегледайте избора на режима, материала и дължината на крепежния елемент, за да сте сигурни, че приложението не е прекалено тежко.

Ако спирането се случва постоянно, проверете избора на скорост. В зависимост от приложението, може да е необходима различна настройка на оборотите.

Разчистване на задръстен пирон (Фиг. А, Е–G)

Ако се заклещи пирон в носовата част, пазете инструмента насочен далече от вас и следвайте тези инструкции за почистване:

БЕЛЕЖКА: Задръстването може да се дължи на отломки, които се натрупват в носовия канал. Моля, проверете и изчистете всички остатъци, описани по-долу, ако забележите някаква промяна в работата на инструмента.

1. Свалете батерийния пакет от инструмента и задействайте безопасното заключване на пусковия превключвател.
2. Натиснете ключалката на вратата 13, за да отворите вратата на пироните 8.
3. Отворете капака на кутията 6.
4. Извадете задръстеният пирон.
5. Коригирайте всяка деформация, която може да е настъпила на бобината на пироните.

Ако пироните се задръстват често в носовата част, занесете инструмента на упълномощен сервизен център на DeWALT.

ПОДДРЪЖКА

Вашият електроинструмент е създаден за продължителна и дългосрочна работа с минимална поддръжка. Продължителната и задоволителна работа зависи от правилната грижа за инструмента и от редовното почистване.

⚠ ПРЕДУПРЕЖДЕНИЕ: За да намалите риска от сериозно нараняване, изключете инструмента и извадете батерията, преди да регулирате или сваляте/поставяте приставки или аксесоари. Едно нежелано действие на инструмента може да предизвика наранявания.

Зарядното устройство и акумулаторният пакет не могат да се сервизират.



Смазване

Вашият електроинструмент трябва да се смазва допълнително.



Почистване

⚠ ПРЕДУПРЕЖДЕНИЕ: Издухвайте замърсяванията и праха на основния корпус със сух въздух винаги, когато забележите събиране на мръсотия в и около вентилационните отвори. Носете одобрена защита за очите и одобрена защитна противопрахова маска, когато извършвате тази процедура.

⚠ ПРЕДУПРЕЖДЕНИЕ: Никога не използвайте разтворители или други химикали за почистване на неметалните части на инструмента. Тези химикали могат да влошат качеството на материалите, използвани за тези части. Използвайте намокрена с вода и мек сапун кърпа. Никога не допускайте влизането на течности в инструмента; никога не потапяйте в течност, която и да е част на инструмента.

Допълнителни аксесоари

⚠ ПРЕДУПРЕЖДЕНИЕ: Понеже с този инструмент не са тествани аксесоари, различни от предложените от DeWALT, използването на такива аксесоари с този инструмент може да е опасно. За да се

намали риска от нараняване, използвайте само препоръчаните от DeWALT аксесоари с този продукт.

Посъветвайте се с вашия доставчик за по-подробна информация относно подходящите аксесоари.

Замяна на възвратната пружина (фиг. J–M)

С времето, възвратната пружина на острieto на уреда за изстрелване ще се износи и ще е необходима подмяна. Ще стане очевидно, че пружините ще се нуждаят от смяна, когато лостът на водача не се връща обратно след всеки изстрел. За да проверите - отворете касетата, както е показано в раздела **Разчистване на задръстен пирон** и ако пружините са се износили, ще можете да преместите уреда за изстрелване назад и напред в канала за пирони, с много малко противодействие.



ПРЕДУПРЕЖДЕНИЕ: За ваша собствена безопасност, прочетете ръководството с инструкциите за инструмента, преди да използвате някакъв аксесоар. Неспазването на тези предупреждения може да доведе до нараняване и сериозно повреждане на инструмента и аксесоара. При обслужване на този инструмент, използвайте само идентични резервни части.

ЗАБЕЛЕЖКА: Всички механични части на комплекта за смяна на пружината са показани за удобство и проверка на включването.

За смяна на счупени възвратни пружини:

1. Разхлабете двата винта **17** от двете страни на уреда. Справка на Фигура J.
2. Свалете възвратната система **18** от уреда. Справка на Фигура K.
3. Плъзнете скобата на пружинната релса **19** от пружинната релса **20**. Справка на Фигура L.
4. Обърнете и извадете пружинната броня **21** и свалете шайбата **22** и възвратната пружина **23**. Справка на Фигура M.
5. Монтирайте новата възвратна пружина и шайбата върху пружинната релса **20**. Докато компресирате пружината с шайбата близо до противоположния край на релсата, завъртете на новата пружинна броня, докато тя премине през жлеба за скобата на пружинната релса.
6. Монтирайте здраво новата скоба за пружинната релса и поставете бронята върху скобата.

БЕЛЕЖКА: Проверете връщането на профила, като плъзнете профила до пружинната релса и я пуснете. Тя трябва да се върне поради силата от пружините.

7. Плъзнете възвратната система **18** назад в уреда. Важно е да опитате подравняването на профила и маховика, преди да завиее отново възвратната система към устройството. Това може да стане чрез свързване на батерията и избутване, а след това освобождаване на носа на устройството на пейка или твърда повърхност. Това ще стартира въртенето на двигателя.

БЕЛЕЖКА: Когато профила и маховика са правилно подравнени, ще чуете двигателя се връща обратно

от пълната скорост. Ако профилът и маховикът не са правилно подравнени, моторът може да не стартира, може да се забави много по-бързо от нормалното, заедно със силен шум от уреда. Ако това се случи, извадете и затворете отново възвратната система.



ПРЕДУПРЕЖДЕНИЕ: *Винаги проверявайте устройството, когато изстрелвате пирони в меко дърво, за да се уверите, че инструмента работи правилно. Ако инструментът не работи правилно, незабавно се свържете с упълномощен сервизен център на DeWALT.*

Подмяна на профила (Фиг. N)

За подмяна на неработещ или износен профил

1. Вижте стъпки 1–4 за **Смяна на възвратната пружина**, за да свалите системата за връщане от устройството и да свалите пружините.
2. Обърнете внимание на ориентацията на профила **24**. Плъзнете профила от релсата **20**.
3. В същата ориентация като стария профил плъзнете новия профил върху релсите.
4. Вижте за справка **Замяна на възвратната пружина** Стъпки от 5–7, за да завършите обслужването.

Защита на околната среда



Разделно събиране. Продуктите и батериите, отбелязани с този символ не трябва да се изхвърлят с битовите отпадъци.

Продуктите и батериите съдържат материали, които могат да бъдат възстановени или рециклирани, което намаляване търсенето на суровини. Моля, рециклирайте електрически продукти и батериите в съответствие с местните разпоредби. Повече информация можете да намерите на www.2helpU.com.

Презареждащ се акумулаторен пакет

Този акумулаторен пакет с продължителен живот трябва да се презарежда, когато вече не може да отдава достатъчно мощност при работи, където преди е работел с лекота. В края на своя техничен живот, го изхвърлете с внимание за околната среда:

- Напълно изтощете акумулаторния пакет, след това го свалете от инструмента.
- Li-Ion клетки могат да се рециклират. Занесете ги на своя дилър или на местната станция за рециклиране. Събраните акумулаторни пакети ще бъдат рециклирани или изхвърлени подходящо.

РЪКОВОДСТВО ЗА ОТСТРАНЯВАНЕ НА ПРОБЛЕМИ

МНОГО ОБЩИ ПРОБЛЕМИ МОГАТ ДА СЕ РАЗРЕШАТ ЛЕСНО ЧРЕЗ ТАБЛИЦАТА ПО-ДОЛУ.

За по-сериозни или постоянни проблеми се обърнете към най-близкия оторизиран сервиз на DeWALT или се свържете с офиса на DeWALT на посочения в това ръководство адрес.



ПРЕДУПРЕЖДЕНИЕ: За да намалите риска от сериозни телесни повреди, **ВИНАГИ** блокирайте инструмента и извадете комплекта батерии от инструмента преди всички ремонти.

СИМПТОМ	ПРИЧИНА	ФИКС
Моторът не работи при натиснат пусков превключвател	Заклучване на пусковия превключвател в заключено положение	Отключете пусковият превключвател.
	Инструментът е спрял, като блокира въртенето на мотора	Завъртете лоста за освобождаване от внезапно спиране върху инструмента и механизмът ще се освободи. Ако острието на уреда за изстрелване не се върне, свалете батерията и ръчно натиснете острието на уреда за изстрелване в начална позиция.
	Вътрешната електроника на инструментите трябва да бъде нулирана	Извадете батерията, изчакайте 3 секунди и я поставете отново.
	Моторът спира да се върти след 5 секунди.	Нормална работа, освободете пусковия превключвател и натиснете отново.
	Клемите са замърсени или повредени	Вижте упълномощен сервизен център на DeWALT.
	Повредена вътрешна електроника	Вижте упълномощен сервизен център на DeWALT.
	Повреден пусков превключвател	Вижте упълномощен сервизен център на DeWALT.
	Батерията е нагорещена	Оставете батерията да се охлади или сменете с охладен батериен пакет.
Моторът не работи при натиснатия контактния прекъсвач	Заклучване на пусковия превключвател в заключено положение	Отключете пусковият превключвател.
	Инструментът е спрял, като блокира въртенето на мотора	Завъртете лоста за освобождаване от внезапно спиране върху инструмента и механизмът ще се освободи. Ако острието на уреда за изстрелване не се върне, свалете батерията и ръчно натиснете острието на уреда за изстрелване в начална позиция.
	Огънат контактен прекъсвач	Вижте упълномощен сервизен център на DeWALT.
	Моторът спира да се върти след 5 секунди.	Нормална работа, освободете контактната връзка и натиснете отново.
	Клемите са замърсени или повредени	Вижте упълномощен сервизен център на DeWALT.
	Повредена вътрешна електроника	Вижте упълномощен сервизен център на DeWALT.
	Повреден пусков превключвател	Вижте упълномощен сервизен център на DeWALT.
	Батерията е нагорещена	Оставете батерията да се охлади или сменете с охладен батериен пакет.
Инструментът не се включва (моторът работи, но не изстрелва)	Бавно зареждане на батерията или повредена батерия	Проверете нивото на зареждане, ако пакетът показва състоянието на зареждане. Ако е необходимо, заредете или сменете батерията.
	Задръстен пирон/острието на уреда за изстрелване не се връща в начална позиция	Извадете батерията, изчистете задръстения пирон, освободете лоста за освобождаване от внезапно спиране (ако е необходимо, натиснете нагоре острието на уреда за изстрелване) и отново поставете батерията.
	Повредена слобка на уреда за изстрелване/възвратна система	Сменете уреда за изстрелване/възвратната слобка. Вижте упълномощен сервизен център на DeWALT.
	Задръстен вътрешен механизъм	Вижте упълномощен сервизен център на DeWALT.
	Повредена вътрешна електроника	Вижте упълномощен сервизен център на DeWALT.
	Моторът стартира, но генерира много шум	Заклепеният пирон и устройството за изстрелване са заклепени в долна позиция
Повредена слобка на уреда за изстрелване/възвратна система		Сменете уреда за изстрелване/възвратната слобка. Вижте упълномощен сервизен център на DeWALT.

СИМПТОМ	ПРИЧИНА	ФИКС
Острието на уреда за изстрелване продължава да стои в долна позиция	Заклещеният пирон и устройството за изстрелване са заклещени в долна позиция	Използвайте лоста за освобождаване от внезапно спиране, изчистете заклещените щифтове и при необходимост върнете ръчно устройството за изстрелване.
	Повредена сглобка на уреда за изстрелване/възвратна система	Сменете уреда за изстрелване/възвратната сглобка. Вижте упълномощен сервизен център на DeWALT.
	Дължина на материала и дължината на скрепителния елемент	Ако уредът продължава да спира/прекъсва (което изисква да се завърти лоста за освобождаване от спиране) изберете подходящ материал и дължина на скрепителния елемент, който не е прекалено високателен за приложение.
	Отпадъци в носовата част	Почистете зоната на носа и гледайте отблизо за малки парченца пирони, заседнали в канала.
	Инструментът още не е спрял	За новите инструменти са необходими 500–1000 пирона, за да се намесят заедно частите. Изстрелвайте по-къси пирони по време на този период, ако изпитвате трудност при изстрелване на пирони.
	Използване на неправилни обороти	Ако се опитвате да изстрелвате по-дълги пирони в мека дървесина или в по-твърди материали, използвайки обороти 1 – регулирайте оборотите до позиция 2.
Инструментът работи, но не изстрелва напълно скрепителни елементи	Регулирането на дълбочината е прекалено плитко	Завъртете регулирането на дълбочината на по-дълбоки настройки.
	Инструментът не е опрян здраво в обработвания детайл	Приложете подходяща сила върху инструмента, като го закрепите плътно към детайла. Вижте ръководството за инструкции.
	Дължина на материала и дължината на скрепителния елемент	Ако уредът продължава да спира/прекъсва (което изисква да се завърти лоста за освобождаване от спиране) изберете подходящ материал и дължина на скрепителния елемент, който не е прекалено високателен за приложение.
	Повредено или износено острие	Сменете уреда за изстрелване/възвратната сглобка. Вижте упълномощен сервизен център на DeWALT.
	Повреден пусков механизъм	Вижте упълномощен сервизен център на DeWALT.
	Инструментът още не е спрял	За новите инструменти са необходими 500–1000 пирона, за да се намесят заедно частите. Изстрелвайте по-къси пирони по време на този период, ако изпитвате трудност при изстрелване на пирони.
	Използване на неправилни обороти	Ако се опитвате да изстрелвате по-дълги пирони в мека дървесина или в по-твърди материали, използвайки обороти 1 – регулирайте оборотите до позиция 2.
Инструментът работи, но не изстрелва скрепителни елементи	Няма пирони в касетата	Заредете пирони в касетата.
	Погрешен размер или ъглови пирони	Използвайте само препоръчителните пирони. Вижте раздела Технически данни .
	Отпадъци в носовата част	Почистете зоната на носа и гледайте отблизо за малки парченца пирони, заседнали в канала.
	Отпадъци в касетата	Почистете касетата.
	Износена касета	Сменете касетата. Вижте упълномощен сервизен център на DeWALT.
	Повредено или износено острие на уреда за изстрелване	Сменете острието на устройството за изстрелване. Вижте упълномощен сервизен център на DeWALT.
	Износена пружина на буталото	Заменете пружината; вижте упълномощен сервизен център на DeWALT.

БЪЛГАРСКИ

СИМПТОМ	ПРИЧИНА	ФИКС
Задръстени пирони	Погрешен размер или ъглови пирони	Използвайте само препоръчителните пирони. Вижте раздела Технически данни .
	Повредено или износено острие на уреда за изстрелване	Сменете острието на устройството за изстрелване. Вижте упълномощен сервизен център на DEWALT.
	Дължина на материала и дължината на скрепителния елемент	Ако уредът продължава да спира/прекъсва (което изисква да се завърти лоста за освобождаване от спиране) изберете подходящ материал и дължина на скрепителния елемент, който не е прекалено високателен за приложение.
	Отпадъци в носовата част	Почистете зоната на носа и гледайте отблизо за малки парченца пирони, заседнали в канала.
	Износена касета	Сменете касетата. Вижте упълномощен сервизен център на DEWALT.
	Износена пружина на буталото	Сменете пружината. Вижте упълномощен сервизен център на DEWALT.

Stanley Black & Decker
Phoenicia Business Center
Strada Turturelelor, nr 11A, Etaj 6, Modul 15,
Sector 3 Bucuresti
Telefon: +4021.320.61.04/05