

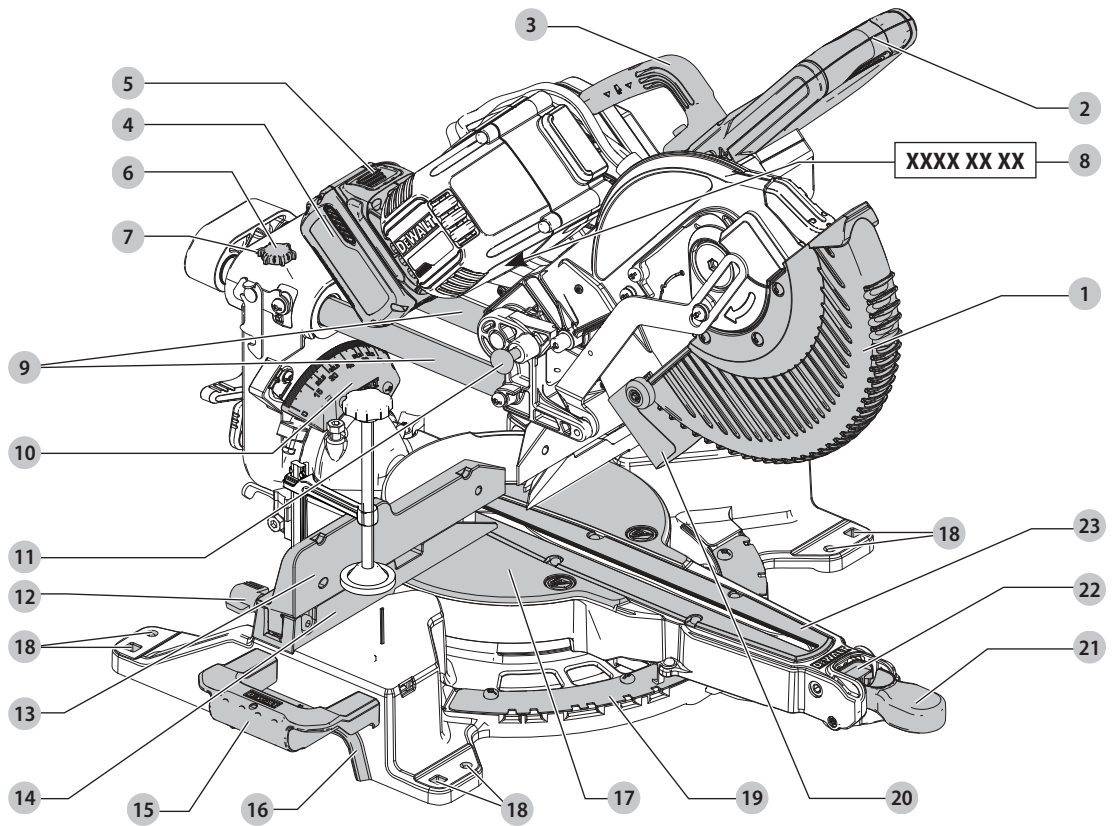


**359208 - 04 BG**

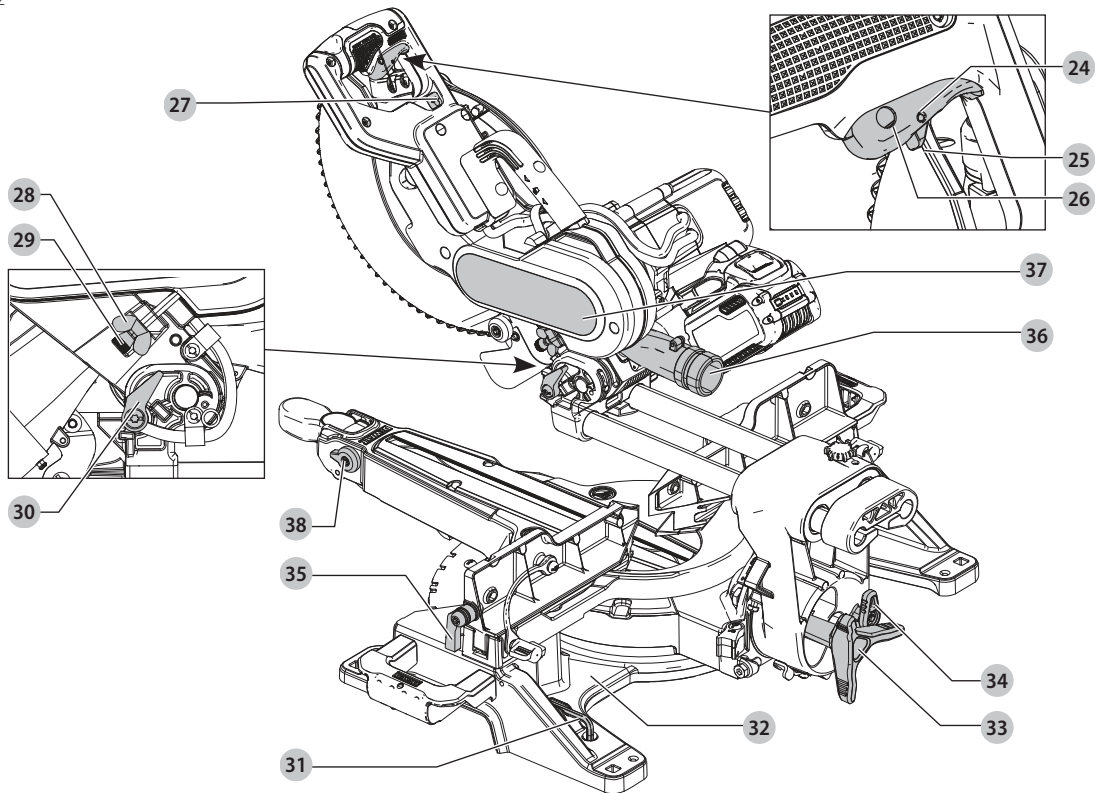
Превод на оригиналните инструкции

**DCS727**

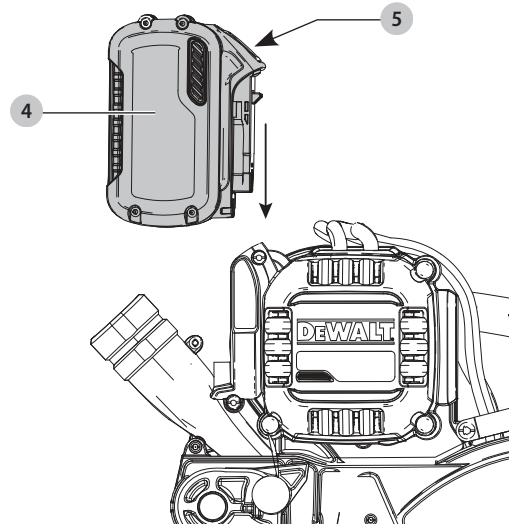
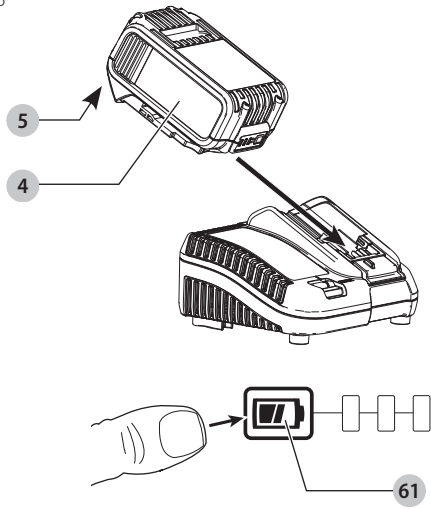
Фиг. А1



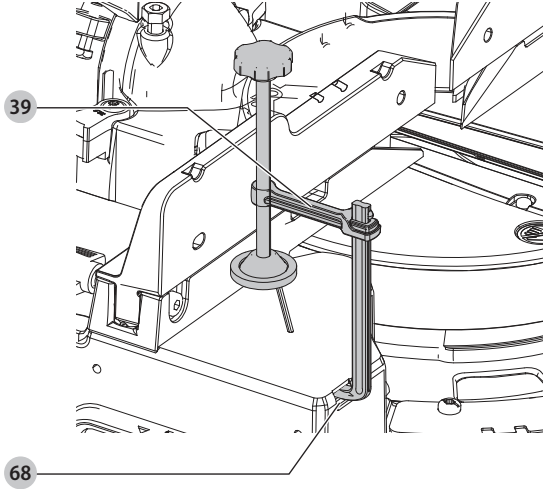
Фиг. А2



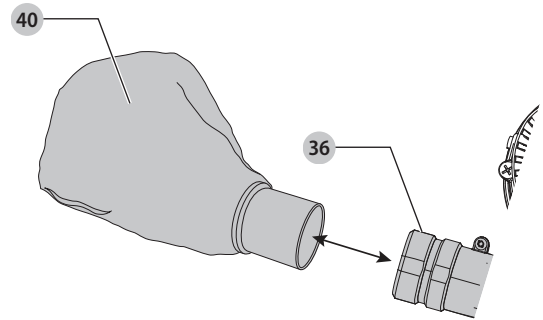
Фиг. В



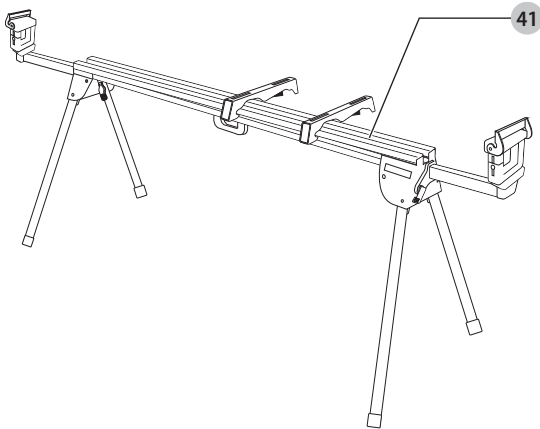
Фиг. С



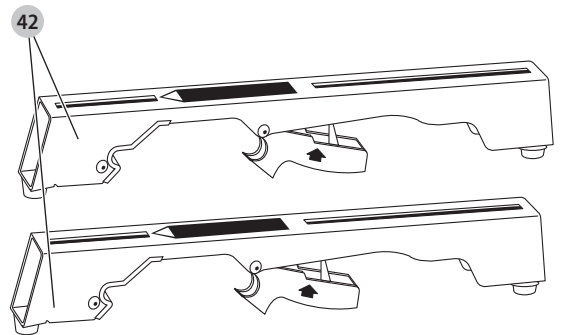
Фиг. D



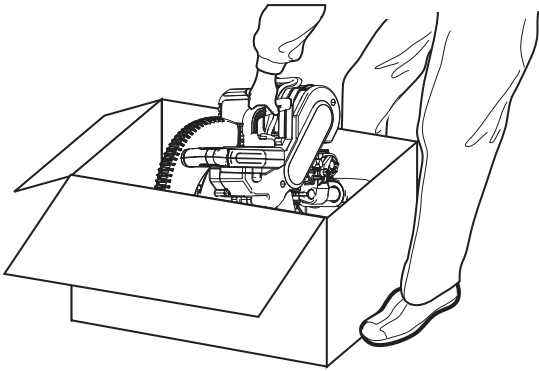
Фиг. E



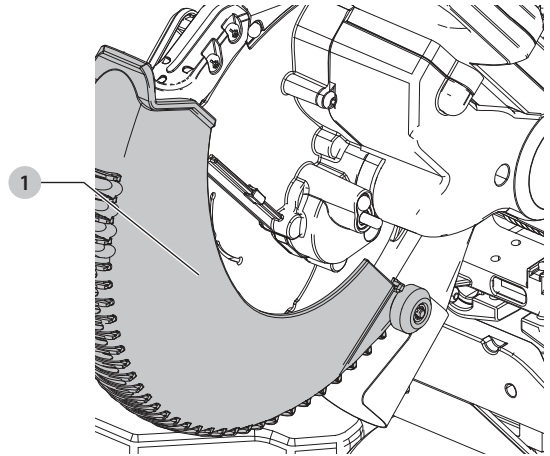
Фиг. F



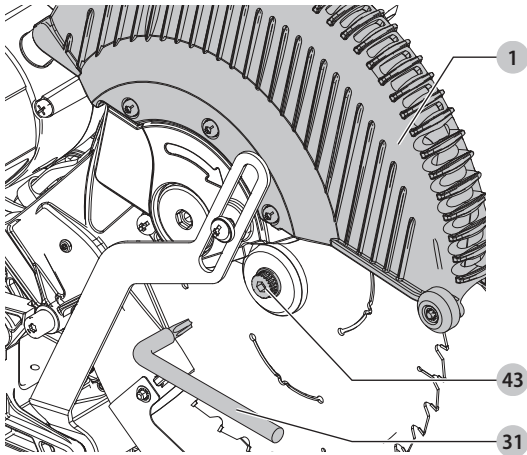
Фиг. G



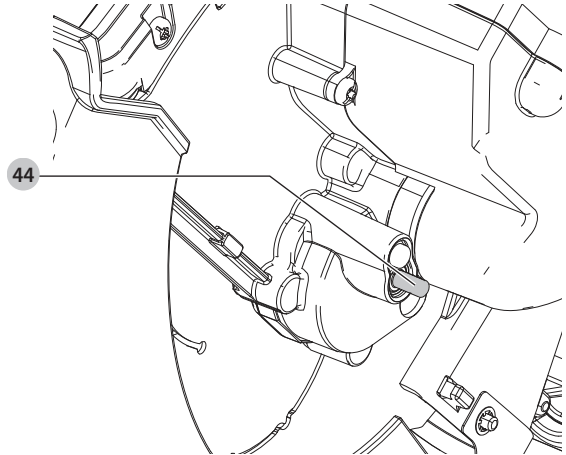
Фиг. H1



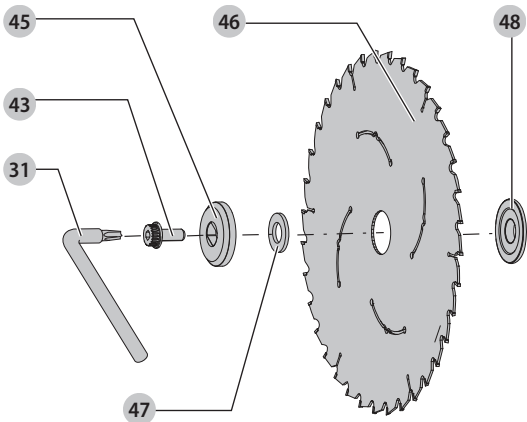
Фиг. H2



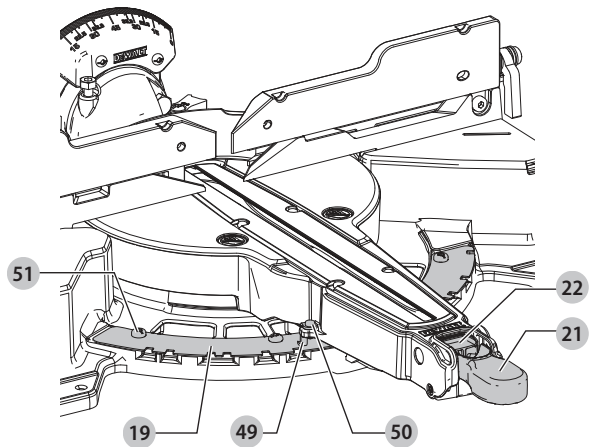
Фиг. H3



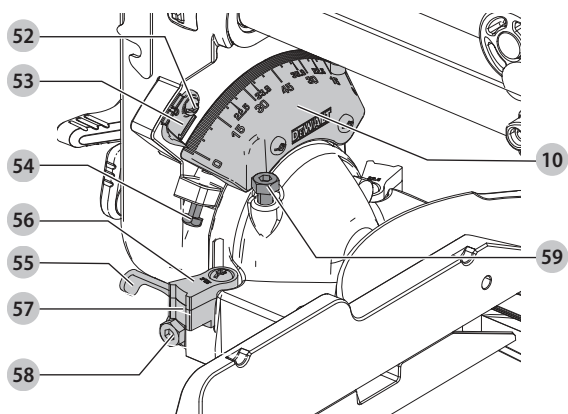
Фиг. H4



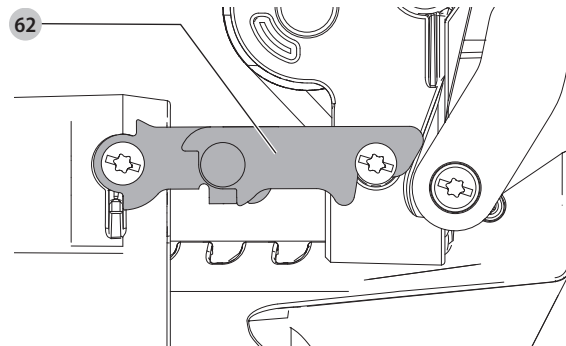
Фиг. I



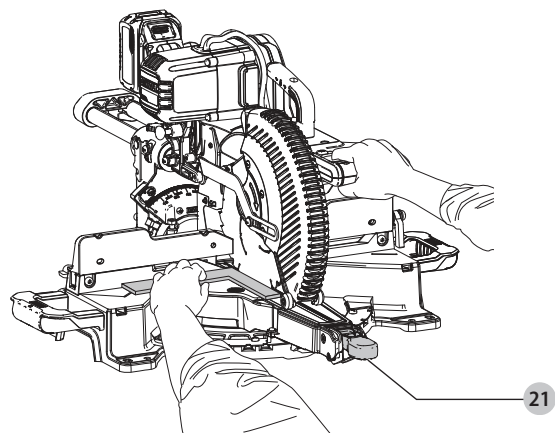
Фиг. J



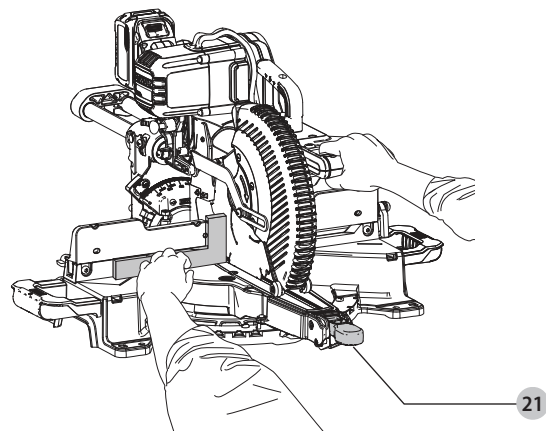
Фиг. K



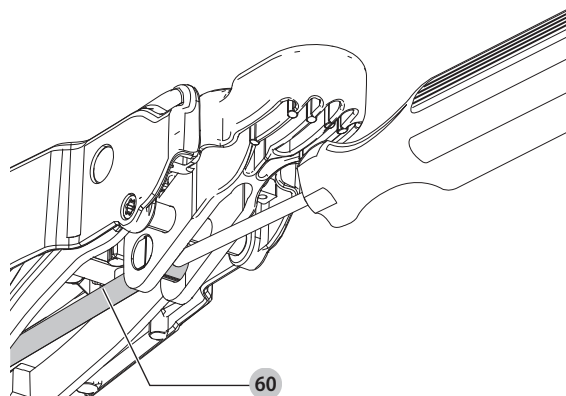
Фиг. L



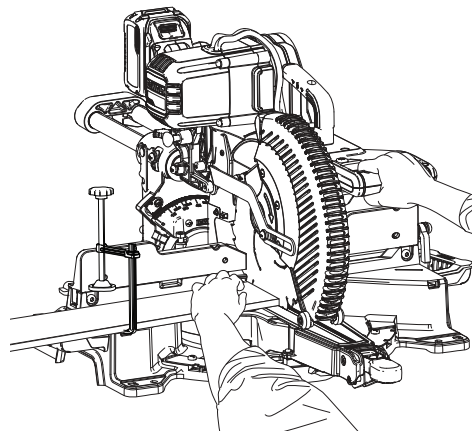
Фиг. M



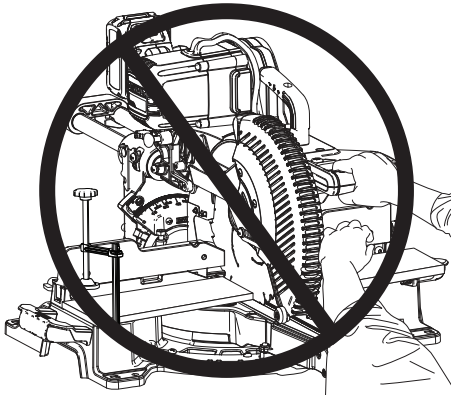
Фиг. N



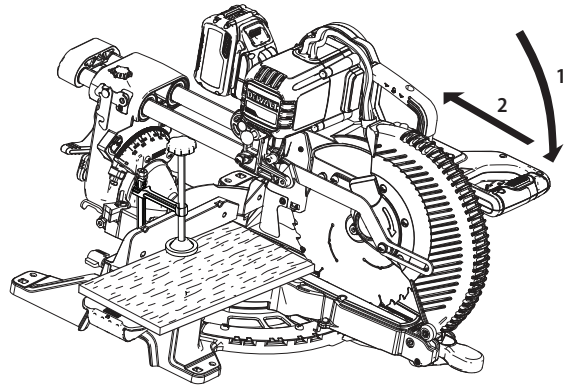
Фиг. O1



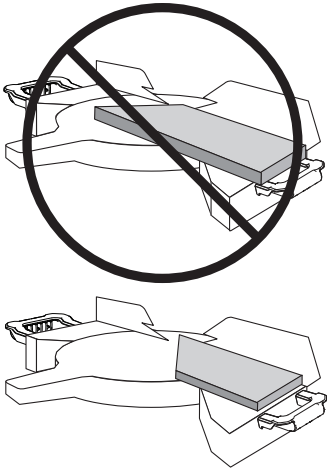
Фиг. О2



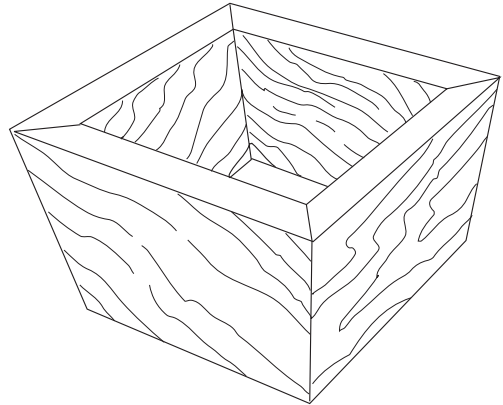
Фиг. Р



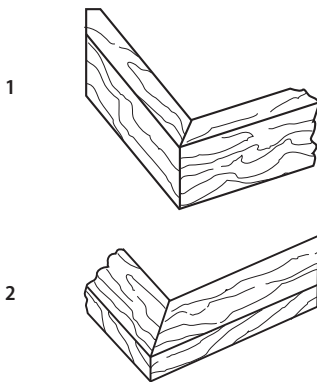
Фиг. Q



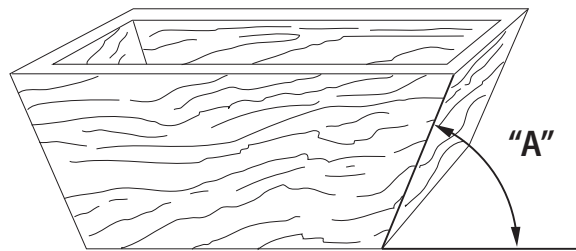
Фиг. R



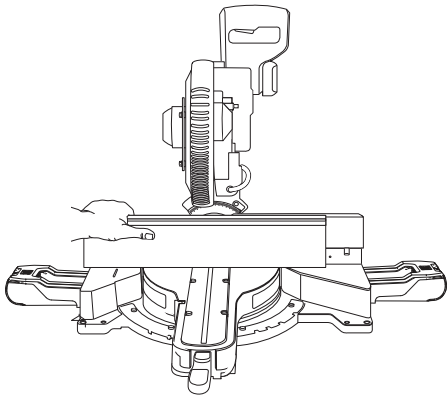
Фиг. S



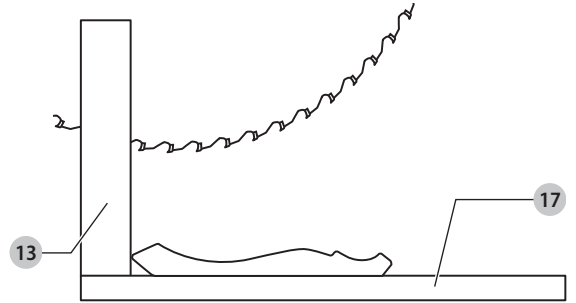
Фиг. T



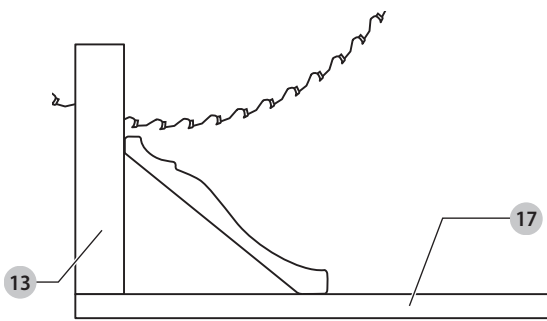
Фиг. U



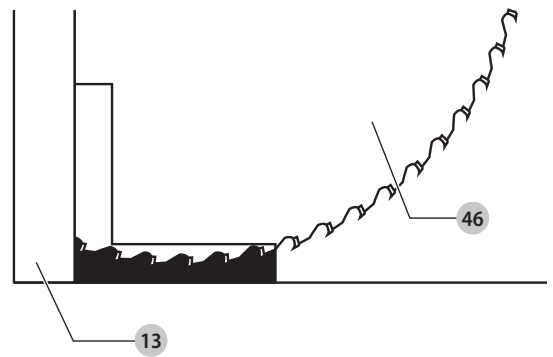
Фиг. V1



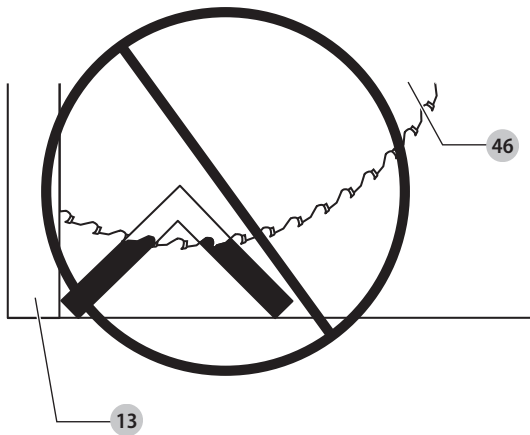
Фиг. V2



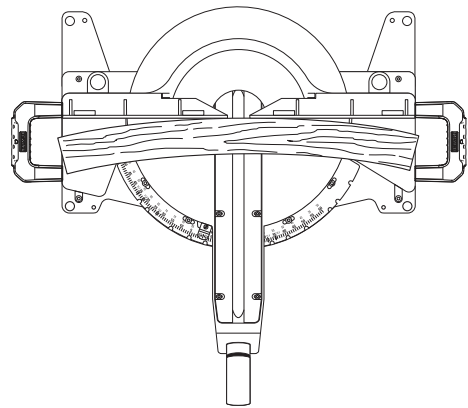
Фиг. W1



Фиг. W1

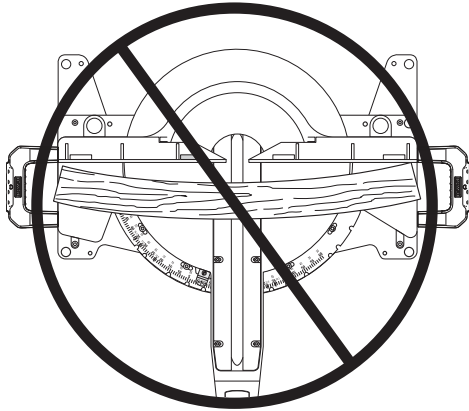


Фиг. X1

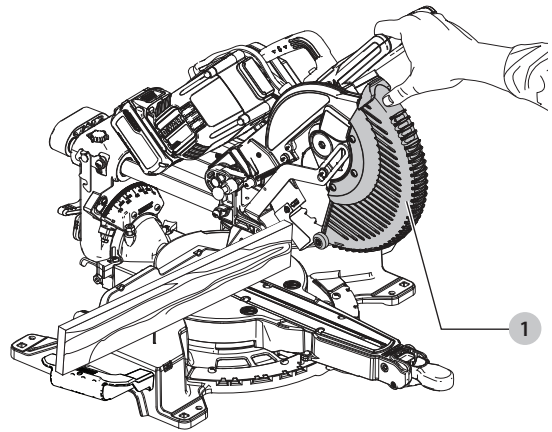




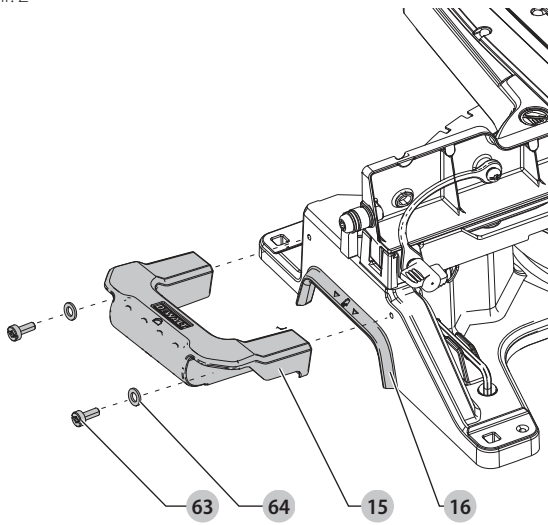
Фиг. X2



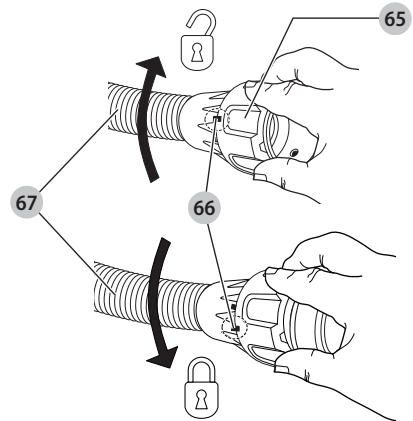
Фиг. Y



Фиг. Z



Фиг. AA





# ЦИРКУЛЯРЕН ТРИОН

## DCS727

### Поздравления!

Вие избрахте инструмент на DEWALT. Дългогодишният опит, задълбоченото разработване на продуктите, както и иновативният подход, правят DEWALT един от най-надеждните партньори на потребителите на професионални електроинструменти.

### Технически данни

		DCS727	
Напрежение	V <sub>ж</sub>	54	
Тип		1	
Вид на батерията		Литиево-йонни	
Диаметър на острието	мм	250	
Пробив на острието	мм	30	
Плътност на тялото на острието	мм	1,75	
Макс. дебелина на елемента	мм	3,0	
Максимални обороти на острието	мин <sup>-1</sup>	4300	
Максимален капацитет на пресечено срязване 90°	мм	305	
Максимален капацитет на наклон 45°	мм	215	
Максимална дълбочина на рязане 90°	мм	90	
Максимална дълбочина на скосено срязване под наклон от 45°	мм	50	
Рязане под откос (максимални позиции)	ляво	50°	
	дясно	60°	
Откос (максимални позиции)	ляво	49°	
	дясно	49°	
0° откос			
Макс. височина на основната дъска 150 мм	мм	28	
Окончателна ширина при максимална височина 90 мм	мм	290	
Окончателна височина при максимална ширина 305 мм	мм	77	
45° ляво скосяване			
Окончателна ширина при максимална височина 90 мм	мм	200	
Окончателна височина при максимална ширина 210 мм	мм	77	
45° дясно скосяване			
Окончателна ширина при максимална височина 90 мм	мм	200	
Окончателна височина при максимална ширина 210 мм	мм	77	
45° ляв наклон			
Окончателна ширина при максимална височина 60 мм	мм	290	
Окончателна височина при максимална ширина 305 мм	мм	50	
45° десен наклон			
Окончателна ширина при максимална височина 28 мм	мм	290	
Окончателна височина при максимална ширина 305 мм	мм	20	
Време на автоматично спиране на острието	s	< 4	
Тегло (без акумулаторния пакет)	кг	20,5	

Стойности на шума и/или стойности на вибрациите (сума на триаксиалния вектор) съгласно EN62841-3-9:

L <sub>PA</sub> (ниво на налягане на звука)	dB(A)	100,3
L <sub>WA</sub> (ниво на звуковата мощност)	dB(A)	111,7
K (колебание за даденото ниво на звука)	dB(A)	3

Нивото на вибрационните емисии и/или на звука, посочено в този информационен лист, е измерено в съответствие със стандартизирано изпитване, дадено в EN62841, и може да се използва за сравняване на един инструмент с друг. Тези данни могат да бъдат използвани за предварителна оценка на излагането.

**!** **ПРЕДУПРЕЖДЕНИЕ:** Декларираните нива на излъчваните вибрации и/или на шума представляват основните приложения

на инструмента. Все пак, ако инструментът се използва за различни приложения с различни аксесоари или има лоша поддръжка, излъчваните вибрации и/или шум може да се различават. Това може значително да увеличи нивото на излъчване през целия работен период.

При оценката на нивото на излъчваните вибрации и/или шум, трябва да се вземат предвид броя на изключванията на инструмента или времето, когато е бил включен, но без да извършва работа. Това може значително да намали нивото на излъчване в рамките на целия период на работа.

Идентифицирайте допълнителните мерки за сигурност, за да се защити оператора от ефектите на вибрациите и/или шума, като например: поддръжка на инструментите и аксесоарите, пазене на ръцете топли (относително за вибрация), организация на режима на работа.

### ЕО декларация за съответствие

Директива за машините и Директива за радиосъоръженията



### Циркулярен трион DCS727

DEWALT декларира, че тези продукти, описани под **Технически данни** са в съответствие с:

2006/42/EC, EN62841-1:2015/AC:2015; EN62841-3-9:2015/AC:2016-09.

Тези продукти също са в съответствие с Директива 2014/53/EC, 2014/30/EC и 2011/65/EC. За повече информация, моля, свържете instead of моля свържете с DEWALT на следния адрес или се обърнете към задната страна на ръководството.

Долуподписаният е отговорен за компилацията на техническия файл и прави тази декларация от името на DEWALT.

Markus Rompel  
Vice-President Engineering, PTE-Europa  
DEWALT, Richard-Klinger-Straße 11,  
D-65510, Idstein, Germany  
14.06.2019 г.



**ПРЕДУПРЕЖДЕНИЕ:** За да намалите риска от наранявания, прочетете ръководството с инструкции.

### Дефиниции: Насоки за безопасност

Дефинициите по-долу описват нивото на сериозност за всяка сигнална дума. Моля, прочетете ръководството и внимавайте за тези символи.



**ОПАСНОСТ:** Непосредствено опасна ситуация, която ако не бъде избегната, ще доведе до **смърт или сериозно нараняване**.



**ПРЕДУПРЕЖДЕНИЕ:** Непосредствено опасна ситуация, която ако не бъде избегната, може да доведе до **смърт или тежки наранявания**.



**ВНИМАНИЕ:** Показва потенциално опасна ситуация, която ако не бъде избегната, може да доведе до **леки или средни наранявания**.

**БЪЛГАРСКИ**

Батерии				Зарядни устройства/време за зареждане (минути)								
Кат. №	V <sub>DC</sub>	Ah	Тегло (кг)	DCB104	DCB107	DCB112	DCB113	DCB115	DCB118	DCB132	DCB119	
DCB546	18/54	6,0/2,0	1,05	60	270	170	140	90	60	90	X	
DCB547	18/54	9,0/3,0	1,46	75*	420	270	220	135*	75*	135*	X	
DCB548	18/54	12,0/4,0	1,44	120	540	350	300	180	120	180	X	
DCB181	18	1,5	0,35	22	70	45	35	22	22	22	45	
DCB182	18	4,0	0,61	60/40**	185	120	100	60	60/40**	60	120	
DCB183/B	18	2,0	0,40	30	90	60	50	30	30	30	60	
DCB184/B	18	5,0	0,62	75/50**	240	150	120	75	75/50**	75	150	
DCB185	18	1,3	0,35	22	60	40	30	22	22	22	X	
DCB187	18	3,0	0,54	45	140	90	70	45	45	45	90	
DCB189	18	4,0	0,54	60	185	120	100	60	60	60	120	

\*Код на датата 201811475В или по-късно

\*\*Код на датата 201536 или по-късно

**ЗАБЕЛЕЖКА:** Показва практика, която не е свързана с лични наранявания и която, ако не се избегне, може да доведе до имуществени щети.



Обозначава риск от токов удар.



Обозначава риск от пожар.

**ОБЩИ ПРЕДУПРЕЖДЕНИЯ ЗА БЕЗОПАСНА РАБОТА С ЕЛЕКТРОИНСТРУМЕНТИ**



**ПРЕДУПРЕЖДЕНИЕ:** Прочетете всички предупреждения, инструкции, илюстрации и технически характеристики, предоставени с този електроинструмент. Неспазването на всички изброени по-долу инструкции може да доведе до токов удар, пожар и/или тежки травми.

**ЗАПАЗЕТЕ ВСИЧКИ ПРЕДУПРЕЖДЕНИЯ И ИНСТРУКЦИИ ЗА БЪДЕЩИ СПРАВКИ.**

Терминът "електроинструмент" във всички предупреждения се отнася до захранвани (със захранващ кабел) или работещи на батерии (без захранващ кабел) електрически инструменти.

**1) Безопасност на работното място**

- a) **Пазете работното място чисто и добре осветено.** Безпорядъкът и недостатъчното осветление могат да доведат до трудова злополука.
- b) **Не използвайте електроинструменти в експлозивна среда, като например наличието на запалителни течности, газове или прах.** Електрическите инструменти създават искри, които могат да запалят праха или парите.
- c) **Дръжте деца и странични лица надалече, докато работите с електроинструмента.** Отвлечане на вниманието може да ви накара да изгубите контрол.

**2) Електрическа безопасност**

- a) **Щепселите на електроинструмента трябва да са подходящи за използвания контакт. Никога, по никакъв начин не променяйте щепсела.** Не използвайте адаптери за щепсела със заземени (замасени) електрически инструменти. Непроменените щепсели и контакти намаляват риска от токов удар.
- b) **Избягвайте контакт на тялото със заземени повърхности, като например тръби, радиатори, готварски печки и хладилници.** Съществува повишен риск от токов удар, ако тялото ви е заземено.
- c) **Не излагайте електроинструментите на дъжд и мокри условия.** Проникването на вода в електроинструмента повишава опасността от токов удар.
- d) **Не злоупотребявайте с кабела. Никога не използвайте кабела за носене, дърпане или изключване на**

**електроинструмента. Пазете кабела далече от топлина, масло, остри ръбове или движещи се части.**

Повредените или оплетени кабели увеличават риска от токов удар.

- e) **Когато работите с електроинструмент на открито, използвайте удължителен кабел, удобен за използване на открито.** Използването на кабел, подходящ за употреба на открито, намалява риска от токов удар.
- f) **Ако не можете да избегнете работата с електроинструмент на влажно място, използвайте захранване с дефектнотоковата защита (RCD).** Използването на ДТЗ намалява риска от токов удар.

**3) Лична безопасност**

- a) **Бъдете нащрек, внимавайте какво правите и бъдете разумни, когато работите с електроинструмента. Не използвайте електроинструмента, когато сте изморени или сте под влияние на наркотици, алкохол или лекарства.** Един миг невнимание при работа с електроинструмент може да доведе до сериозни наранявания.
- b) **Използвайте лични предпазни средства. Винаги носете защита за очите.** Предпазни средства, като противопрахова маска, предпазни обувки, каска или слухова защита, използвани за съответните условия, намаляват личните наранявания.
- c) **Предотвратяване на случайно задействане. Уверете се, че превключвателят е на позиция изключен, преди да го свържете към източника на захранване и/или към батерийното устройство, преди да вземете или носите инструмента.** Носенето на електроинструмент с пръста на превключвача или стартирането на електроинструменти, когато превключвача е на позиция "включен", може да доведе до трудова злополука.
- d) **Махнете всички регулиращи или гаечни ключове, преди да включите електроинструмента.** Прикрепени към въртящи се части на електроинструмента гаечни или регулиращи ключове могат да доведат до наранявания.
- e) **Не се протягайте прекалено. Стойте стабилно на краката си през цялото време.** Това позволява по-добър контрол на електрическия инструмент в неочаквани ситуации.
- f) **Обличайте се подходящо. Не носете висящи дрехи или бижута. Пазете косата си и дрехите си далече от движещите се части.** Висящите дрехи, бижутерия или дълги коси могат да бъдат захванати от движещи се части.
- g) **Ако са предоставени устройства за аспирация или приспособления за събиране на прах, уверете се, че са свързани и използвани правилно.** Използването на тези средства може да намали опасността, свързана с праха.
- h) **Не допускайте, поради навика от честото използване на инструмента, да пренебрегвате принципите за**

**безопасност при работа с него.** Едно невнимателно действие може да доведе до тежки наранявания в рамките на части от секундата.

#### 4) Използване и грижа за електроинструментите

- a) **Не претоварвайте електроинструмента. Използвайте правилния инструмент за вашето приложение.** Подходящият електроинструмент ще свърши по-добре и по-безопасно работата, при темпото, за което е създаден.
- b) **Не използвайте електроинструмента, ако превключателят не го включва и изключва.** Всеки електроинструмент, който не може да се контролира с превключателя е опасен и трябва да се поправи.
- c) **Изключете щепсела от захранването и/или свалете батерийния комплект на електроинструмента, ако е свален, преди извършването на каквото и да е регулиране, смяна на аксесоари или съхраняване на уреда.** Такива предварителни мерки за безопасност намаляват риска от нежелателно задействане на електроинструмента.
- d) **Съхранявайте преносимите електроинструменти извън досега на деца и не позволявайте на непознати с електроинструмента или тези инструкции лица да работят с него.** Електроинструментите са опасни в ръцете на необучени потребители.
- e) **Поддръжка на електроинструменти и аксесоари.** Проверявайте за размествания в свързванията на подвижните звена, за счупване на части и всички други условия, които могат да повлияят на експлоатацията на електроинструментите. При повреда на електроинструмента, задължително го поправете преди да го използвате отново. Много злополуки се причиняват от лошо поддържани електроинструменти.
- f) **Поддържайте режещите инструменти винаги добре заточени и чисти.** Правилно поддържаните режещи инструменти с остри остриета по-трудно могат да се огънат и по-лесно се контролират.
- g) **Използвайте електроинструментите, аксесоарите и допълнителните части към тях в съответствие с инструкциите, като вземете предвид работните условия и характера на работата.** Използването на електроинструмента за работи, различни от тези, за които е предназначен, може да доведе до опасни ситуации.
- h) **Пазете дръжките и повърхностите за захващане сухи, чисти от масло и грес.** Хлъзгави дръжки и повърхности не са условие за безопасна работа и контрол на инструмента в неочаквани ситуации.

#### 5) Употреба и грижа за акумулаторен инструмент

- a) **Презареждайте само с определеното от производителя зарядно устройство.** Зарядно, което е подходящо за един тип батерии може да създаде риск от пожар, когато се използват с друг тип батерии.
- b) **Използвайте електроинструмента само с определените за него батерии.** Употребата на всякакви други батерийни пакети може да създаде риск от нараняване и пожар.
- c) **Когато батерийният пакет не се използва, трябва да се пази от други метални предмети, като кламери, монети, ключове, пирони, винтове или други малки метални предмети, които може да направят свързване от един терминал до друг.** Последствията от късото съединение могат да бъдат изгаряния или пожар.
- d) **При извършване на работи, свързани с батерията може да изтече течност; избягвайте контакт. Ако случайно попадне на кожата, изплакнете с вода. Ако течността попадне на очите ви, потърсете медицинска помощ.** Изтеклата от батерията течност може да причини сърбежи и изгаряния.

- e) **Не използвайте батерийен пакет или инструмент, които са повредени или изменени.** Повредената или модифицирана батерия, може да има непредсказуемо действие, което да доведе до пожар, експлозия или риск от нараняване.
- f) **Не излагайте батерията или инструмента на огън или на прекомерна температура.** Излагането на огън или температура над 130 °C може да предизвика експлозия.
- g) **Следвайте всички инструкции за зареждане и не зареждайте батерията или инструмента извън температурния диапазон, посочен в инструкциите.** Неправилното зареждане или при температури извън определения диапазон може да повреди батерията и да увеличи риска от пожар.

#### 6) Сервизиране

- a) **Сервизирането на вашия електроинструмент трябва да се извършва само от квалифицирано лице, като се използват само оригинални резервни части.** Това ще гарантира безопасната употреба на уреда.
- b) **Никога не поправяйте повредени батерии.** Обслужването на батериите трябва да се извършва само от производителя или упълномощените сервизни агенти.

#### Инструкции за безопасност за фугорези

- a) **Фугорезите са предназначени за рязане на дърво или подобни на дърво продукти, те не могат да се използват с абразивни отрезни кола за рязане на железни материали като пръти, шпилки и др.** Абразивният прах причинява запушване на движещите се части, като например по-ниския щит. Искрите от абразивно рязане ще изгорят долният щит, вложката на прореза и други пластмасови части.
- b) **Използвайте скоби за закрепване на детайла, когато е възможно. Ако поддържате детайла на ръка, винаги трябва да държите ръката си поне на 100 мм от всяка страна на острието. Не използвайте този трион, за да отрежете парчета, които са твърде малки, за да бъдат здраво затегнати или държани на ръка. Ако ръката ви е поставена твърде близо до острието, има повишен риск от нараняване от контакт с острието.**
- c) **Детайлът трябва да е неподвижен и притиснат или закрепен, както срещу оградката, така и към масата. Не подавайте детайла в режещия диск и никога не режете със "свободни ръце".** Неограничените или движещите се детайли могат да се изхвърлят при високи скорости, причинявайки нараняване.
- d) **Вкарайте фугореза през детайла. Не дърпайте триона през детайла. За да направите срязване, повдигнете главата на триона и го издърпайте над детайла, без да режете, стартирайте двигателя, натиснете главата на триона надолу и натиснете триона през детайла.** Рязането на хода на издърпване може да доведе до изкачване на режещия диск на върха на детайла и бурно изхвърляне на режещия механизъм към оператора.
- e) **Никога не пресичайте с ръка предназначената линия за рязане или пред или зад режещия диск.** Поддържането на детайла „кръстосано“ т.е. задържане на детайла отзад на острието с лявата ръка или обратно, е много опасно.
- f) **Не се пресягайте зад оградката с която и да е ръка по-близо от 100 мм, от която и да е страна на острието, за да свалите дървените подпорки, или по друга причина, докато острието се върти.** Близостта на въртенето на режещия диск до ръката ви може да не е очевидно, и може сериозно да се нараните.
- g) **Проверете детайла преди рязането. Ако детайлът е наклонен или изкривен, затегнете го с лицевата страна**

към оградата. Винаги внимавайте да няма празнина между детайла, оградката и масата по протежение на линията на рязането. Огънатите или изкривени детайли могат да се завъртят или изместят и могат да предизвикат свързване на въртящия се трион при рязане. В детайла не трябва да има никакви пирони или чужди тела.

- h) **Не използвайте триона, докато масата не е изчистена от всички инструменти, дървени отпадъци и т.н., с изключение на детайла.** Малки отломки или хлабави парчета дърво или други обекти, които се допират до въртящата се лопатка, могат да бъдат хвърлени с висока скорост.
- i) **Режете по един детайл наведнъж.** Натрупаните многобройни детайли не могат да бъдат достатъчно закрепени или затегнати и могат да се огънат на ножа или да се изместят по време на рязане.
- j) **Преди употреба се уверете, че циркуляра е монтиран или поставен на равна, твърда работна повърхност.** Равната и твърда работна повърхност намалява риска от неустойчивост на фугореза.
- k) **Планирайте работата си. Всеки път, когато промените наклона и скосяването на фугореза, се уверете, че регулируемата оградка е настроена правилно, за да поддържа работния детайл и няма да пречи на острието или охранителната система.** Без да "ВКЛ." инструмента и без детайла на масата, преместете режещият диск чрез пълно симулирано рязане, за да се уверите, че няма да има смущения или опасност от рязане на оградката.
- l) **Осигурете адекватна поддръжка, като удължител за маса, поставка за триони и т.н. за детайл, който е по-широк или по-дълъг от горната част на масата.** Работните детайли, които са по-дълги или по-широки от масата за рязане, могат да наклонят фугореза, ако не са надеждно укрепени. Ако отрязваният елемент се наклони, той може да повдигне долния щит, или да бъде изхвърлен от въртящия се диск.
- m) **Не използвайте друго лице като заместител на удължител за маса, или като допълнителна поддръжка.** Нестабилната опора на детайла може да предизвика огъване на острието или изместване на детайла по време на рязане, като може да издърпа вас и помощника ви във въртящото се острие.
- n) **Отрязаното парче не трябва да се забива или притиска по никакъв начин срещу въртящият се диск.** Ако се ограничи, т.е. ако се използва ограничител на дължината, отрязаното парче може да се закрепи срещу острието и да се изхвърли насилствено.
- o) **Винаги използвайте скоба или приспособление, предназначено за правилно поддръжане на кръгли материали, като пръти или тръби.** Пръчките имат склонност да се търкалят, докато се режат, причинявайки „захаване“ и издъртване на детайла в острието, на ръка.
- p) **Оставете ножа да достигне пълната скорост преди да докоснете детайла.** Това ще намали риска от изхвърляне на детайла.
- q) **Ако заготовката или острието заседнат, изключете фугореза. Изчакайте всички движещи се части да спрат и извадете щепсела от източника на захранване и/или извадете батерията. След това работете, за да освободите заседналия материал.** Продължителното рязане със заседнал детайл може да причини загуба на контрол или повреда на фугореза.
- r) **След като приключите срязването, освободете превключвателя, задръжте главата на триона надолу**

**и изчакайте острието да спре, преди да извадите прекъсвача.** Опасно е да се пресягате с ръка в близост до спускащо се острие.

- s) **Дръжте ръчката здраво, когато извършвате непълно рязане или когато отпуснете ключа, преди главата на триона да е изцяло в долно положение.** Спирачното действие на триона може да доведе до внезапно изтегляне на главата на триона надолу, което води до риск от нараняване.

## Допълнителни специфични правила за безопасност за настолните циркулярни триони




**ПРЕДУПРЕЖДЕНИЕ:** Не свързвайте захранващото устройство към устройството, докато не бъдат прочетени и разбрани пълните инструкции.


- **НЕ РАБОТЕТЕ С ТАЗИ МАШИНА**, докато не бъде напълно монтирана и инсталирана, в съответствие с инструкциите. Неправилно сглобена машина може да причини сериозни наранявания.
- **ПОИСКАЙТЕ СЪВЕТ** от вашият ръководител, инструктор или друг квалифициран човек, ако не сте запознати подробно с работата на тази машина. Знанието е безопасност.
- **УВЕРЕТЕ СЕ**, че дискът се върти в правилната посока. Зъбите на острието трябва да сочат в посоката на въртене, както е отбелязано на триона.
- **ЗАТЕГНЕТЕ ВСИЧКИ ЗАКРЕПВАЩИ ДРЪЖКИ**, копчета и лостове преди работа. Разхлабените скоби могат да причинят изхвърляне на части или детайла при високи скорости.
- **УВЕРЕТЕ СЕ**, че всички скоби на острието и острието са чисти, вдлъбнатите страни на скобите на острието са срещу острието, а винтовият винт е здраво затегнат. Разхлабеното или неправилно затягане на ножа може да доведе до повреда на триона и евентуални телесни наранявания.
- **РАБОТЕТЕ САМО ПРИ ПРЕДВИДЕНОТО НАПРЕЖЕНИЕ** за триона. Може да възникнат прегряване, повреда на инструмента и телесни наранявания.
- **НЕ ВКЛИНЯВАЙТЕ НИЩО ВЪВ ВЕНТИЛАТОРА**, за да задържите моторния вал. Може да възникнат повреди на инструмента и възможни телесни наранявания.
- **НИКОГА НЕ РЕЖЕТЕ МЕТАЛИ** или зидария. Всяко едно от тях може да накара найкрайните на карбида да излитат от острието при високи скорости, причинявайки сериозни наранявания.
- **НИКОГА НЕ ПОСТАВЯЙТЕ НИТО ЕДНА ЧАСТ ОТ ТЯЛОТО СИ НА ПЪТЯ НА РЕЖЕЩИЯТ ДИСК.** Ще се стигне до нараняване.
- **НИКОГА НЕ ПРИЛАГАЙТЕ ЛУБРИКАНТ ЗА НОЖ ВЪРХУ РАБОТЕЩ НОЖ.** Прилагането на смазка може да накара ръчката ви да се премести към острието, което да доведе до сериозни наранявания.
- **НЕ** поставяйте ръцете си в зоната на острието, когато трионът е свързан към източника на електрическо захранване. Неволното активиране на острието може да доведе до сериозни наранявания.
- **НИКОГА НЕ СЕ ПРИСЯГАЙТЕ В БЛИЗОСТ ИЛИ ЗАД НОЖА.** Острието може да причини нараняване.
- **НЕ ПРЕСЯГАЙТЕ ПОД ТРИОНА**, освен ако не е изключен и от електрическата мрежа. Контактът с режещият диск може да причини телесни наранявания.
- **СТАБИЛИЗИРАЙТЕ МАШИНАТА НА СТАБИЛНА ПОВЪРХНОСТ.** Вибрациите могат да причинят плъзване на машината, придвижване или обръщане, което да причини сериозни наранявания.
- **ИЗПОЛЗВАЙТЕ САМО ДИСКОВЕ ЗА КРЪСТОСАНО РЯЗАНЕ**, препоръчани за митра триони. За най-добри резултати не използвайте остриетата с карбид с зъгъл на куката над 7 градуса. Не използвайте остриета с дълбоки улеи. Те могат да се отклонят



и да се свържат с предпазителя и могат да причинят повреда на машината и/или сериозни наранявания.


- **ИЗПОЛЗВАЙТЕ САМО ОСТРИЕТА С ПРАВИЛЕН РАЗМЕР И ВИД**, посочени за този инструмент, за да предотвратите повреда на машината и/или сериозни наранявания (в съответствие с EN847-1).
- **ПРОВЕРЯВАЙТЕ ОСТРИЕТО ЗА НАПУКВАНИЯ** или други повреди, преди работа с него. Спуканото или повредено острие може да се разпадне и парчетата могат да бъдат изхвърлени с висока скорост, причинявайки сериозни наранявания. Сменете спуканите или повредени остриета незабавно. Наблюдавайте максималните отбелязани обороти на острието на триона.
- **МАКСИМАЛНИТЕ ОБОРОТИ НА РЕЖЕЩИТЕ ДИСКОВЕ** винаги трябва да бъде по-голяма или най-малко равна на скоростта, отбелязана на табелката с технически данни на инструмента.
- **ДИАМЕТЪРЪТ НА РЕЖЕЩИЯ ДИСК** трябва да е в съответствие с отбелязаните на табелката технически данни на инструмента.
- **ПОЧИСТВАЙТЕ ОСТРИЕТО И СКОБИТЕ НА ОСТРИЕТО** преди работа. Почистването на острието и скобите на острието ви позволява да проверите дали няма повреди на острието или на скобите на острието. Нануканото или повредено острие или скоба на острието може да се разпадне и парчета от него могат да бъдат изхвърлени с висока скорост, причинявайки сериозни наранявания.
- **НЕ ИЗПОЛЗВАЙТЕ НАСНОВАНИ ДИСКОВЕ**. Проверете дали острието работи истински и няма вибрации. Вибриращият диск може да причини повреда на машината и/или сериозно нараняване.
- **НЕ** използвайте средства за смазване и почистване (особено спрей или аерозол) в близост до пластмасовият предпазител. Поликарбонатният материал, използван в предпазителя е изложен на влиянето на определени химикали.
- **ПАЗЕТЕ ЩИТА НА МЯСТО** и в работно състояние.
- **ВИНАГИ ИЗПОЛЗВАЙТЕ ПЛАТКАТА С ПРОЦЕП И Я ЗАМЕНЯЙТЕ ПРИ ПОВРЕДА** Натрупването на малки стърготини под триона може да попречи на режещият диск или може да причини нестабилност на обработвания детайл при рязане.
- **ИЗПОЛЗВАЙТЕ САМО СКОБИ ЗА ДИСКА, ОПРЕДЕЛЕНИ ЗА ТОЗИ ИНСТРУМЕНТ**, за да предотвратите повреда на машината и/или сериозни наранявания.
- **ВНИМАВАЙТЕ** да използвате правилния режещ диск за съответния материал.
- **ПОЧИСТВАЙТЕ ВЪЗДУШНИТЕ ОТВОРИ НА МОТОРА** от стърготини и прах. Запушените въздушни прорези на двигателя могат да причинят прегряване на машината, да повредят машината и евентуално да причинят късо съединение, което може да причини сериозни наранявания.
- **НИКОГА НЕ ЗАКЛЮЧВАЙТЕ ПРЕВКЛЮЧАТЕЛЯ НА ПОЗИЦИЯ "ВКЛ."** Може да се стигне до тежки наранявания.
- **НИКОГА НЕ СТЬПВАЙТЕ НА ИНСТРУМЕНТА**. Може да настъпи сериозно нараняване, ако инструментът е наклонен или режещият инструмент е докоснат по невнимание.


 **ПРЕДУПРЕЖДЕНИЕ:** Рязането на пластмаса, дървесината, покрита със смола и други материали може да доведе до натрупване на разтопен материал върху върховете на ножовете и корпуса на режещия диск, което увеличава риска от прегряване и свързване на ножчетата по време на рязане.


 **ПРЕДУПРЕЖДЕНИЕ:** Винаги носете подходяща лична защита на слуха. При някои условия и продължителност на употреба, шумът от този продукт може да допринесе за загубата на слуха. Бъдете наясно със следните фактори, които влияят на излагането на шум:

- Използвайте остриетата на триона, които са създадени за намаляване на шума,
- Използвайте само добре подострени остриета, и

- Използвайте специално проектирани дискове за намаляване на шума.

 **ПРЕДУПРЕЖДЕНИЕ: ВИНАГИ** използвайте предпазни очила. Всекидневните очила НЕ са предпазни очила. Също така използвайте маска за лице или прах, ако операцията по рязане произвежда прах.


 **ПРЕДУПРЕЖДЕНИЕ:** Използването на този инструмент може да генерира и/или да отдели прах, което може да причини сериозни и постоянни дихателни или други увреждания.

 **ПРЕДУПРЕЖДЕНИЕ:** Прахта, образувана при шлайфане, рязане, полиране, пробиване и други строителни дейности, съдържа химикали, като причиняващи рак, вродени дефекти или други репродуктивни увреждания. Някои примери за тези химикали са:

- олово, от бои на оловна основа,
- кристален силициев диоксид от тухли и цимент и други зидарски продукти и
- арсен и хром химически обработен дървен материал.

Рискът от тези излагания варира в зависимост от това колко често извършвате този вид работа. За да намалите излагането на тези химикали: работете в добре проветриви помещения и работете с одобрено оборудване за безопасност, като прахови маски, специално разработени за филтриране на микроскопични частици.

- **Избягвайте продължителен контакт с прах от шлайфане, рязане, полиране, пробиване и други строителни дейности.** Носете защитно облекло и измивайте откритите места със сапун и вода. Попадането на прах в устата, очите или на кожата може да спомогне за усвояването на вредни химикали.

 **ПРЕДУПРЕЖДЕНИЕ:** Използването на този инструмент може да генерира и/или да отдели прах, което може да причини сериозни и постоянни дихателни или други увреждания. Винаги използвайте одобрена дихателна защита, подходяща за излагане на прах.

## Допълнителни рискове

Следните рискове са присъщи при използването на триони:

- Наранявания, причинени при докосване на въртящите се части
- Въпреки прилагането на съответните разпоредби за безопасност и прилагането на предпазни средства, съществуват рискове, които не могат да бъдат избегнати. Това са:
- Увреждане на слуха.
- Риск от инцидент, причинен от непокрити части на въртящото се острие на триона.
- Риск от нараняване при смяна на острието.
- Риск от притискане на пръст при отваряне на щитовете.
- Опасности за здравето, причинени от вдишването на прах, в резултат от рязане на дърва, особено дъб, бук и MDF.

Следните фактори увеличават риска от дихателни проблеми:

- Не е свързан прахоуловител при рязане на дърво.
- Недостатъчно прахоулавяне, причинено от непочистени филтри.

## ЗАПАЗЕТЕ ТЕЗИ ИНСТРУКЦИИ

### Зарядни устройства

Зарядните устройства на DEWALT не изискват регулиране и са създадени да са възможно най-лесни за работа.

### Електрическа безопасност

Електромоторът е създаден само за един волтаж. Винаги проверявайте дали напрежението на батерията отговаря на напрежението на табелката. Също така се уверете, че напрежението на зарядното устройство съответства на това на електрическата мрежа.



Вашето зарядно устройство на DEWALT е двойно изолирано в съответствие с EN60335; следователно не е нужна заземителна жица.

Ако захранващият кабел е повреден, той трябва да бъде заменен само от DEWALT или от оторизирана сервисна организация.

### Замяна на щепсела (само за Великобритания и Ирландия)

Ако трябва да се сложи нов щепсел:

- Изхвърлете безопасно стария щепсел.
- Свържете кафявата жица към живия терминал в новия щепсел.
- Свържете синята жица към неутралния терминал.

**!** **ПРЕДУПРЕЖДЕНИЕ:** Не трябва да се прави свързване към заземяния терминал.

Следвайте инструкциите за монтаж, които се предоставят с висококачествени щепсели. Препоръчителен предпазител: 3 А.

### Използване на удължителен кабел

Можете да използвате удължителен кабел само, ако е абсолютно необходимо. Използвайте одобрен кабел, удобен за входящата мощност на зарядното ви устройство (виж **Технически данни**). Минималният размер на проводника е 1 мм<sup>2</sup>; максималната дължина е 30 м.

При използване на кабели на макари, винаги развивайте докрай кабела.

### Важни инструкции за безопасност за всички зарядни устройства за батерии

**СЪХРАНЕНЕТЕ ТЕЗИ ИНСТРУКЦИИ:** Това ръководство съдържа важни работни инструкции за безопасност за съвместими зарядни устройства (вижте **Техническите данни**).

- Преди да използвате зарядното устройство, прочетете всички инструкции и предупредителни надписи по зарядното устройство, по акумулаторния пакет и използвания продукт.

**!** **ПРЕДУПРЕЖДЕНИЕ:** Опасност от удар. Не допускайте навлизането на течност в зарядното устройство. Може да доведе до токов удар.

**!** **ПРЕДУПРЕЖДЕНИЕ:** Ние препоръчваме използването на дефектнотокова защита с остатъчен ток 30mA или по-малко.

**!** **ВНИМАНИЕ:** Опасност от изгаряне. За да намалите риска от нараняване, зареждайте само зарядни батерии на DEWALT. Други видове батерии може да се пръснат, като причинят телесни повреди и щети.

**!** **ВНИМАНИЕ:** На децата не трябва да се позволява да играят с уреда.

**ЗАБЕЛЕЖКА:** При определени условия, и когато зарядното устройство е свързано към източника на мощност, изложените зарядни контакти в зарядното устройство може да получат късо съединение от чужд материал. Чужди проводни материали, като например стоманена вълна, алуминиево фолио или натрупване на метални частици, както и други подобни трябва да се държат далече от кухините на зарядното устройство. Винаги изключвайте зарядното устройство от електрическата мрежа, когато в кухините няма батерии за зареждане. Изключете зарядното устройство, преди да бъде почистено.

- **НЕ се опитвайте да зареждате акумулаторния пакет с други зарядни устройства, освен с указаните в това ръководство.** Зарядното устройство и акумулаторният пакет са създадени специално съвместими едно с друго.
- **Тези зарядни устройства не са предназначени за друга употреба, освен за зареждане на презареждащите се батерии на DEWALT.** Всяка друга употреба може да доведе до риск от пожар, късо съединение или токов удар.
- **Не излагайте зарядното устройство на дъжд и сняг.**
- **Издърпвайте щепсела, а не кабела, когато изключвате зарядното устройство.** Това ще намали риска от повреда в щепсела или кабела.
- **Внимавайте кабела да не бъде на място, където може да е настъпан, да се спънете в него или да бъде повреден.**

- **Не използвайте удължителен кабел, освен ако не е абсолютно задължително.** Използването на неподходящ удължителен кабел може да доведе до риск от пожар, токов удар или късо съединение.
- **Не поставяйте никакви предмети върху зарядното устройство и не го поставяйте върху мека повърхност, която може да блокира вентилационните отвори и да доведе до прекомерна вътрешна топлина.** Поставете зарядното устройство далече от нагорещени уреди. Зарядното устройство се охлажда чрез отвори отгоре и отдолу на корпуса.
- **Не работете със зарядно устройство с повреден кабел или щепсел—веднага ги предайте за смяна.**
- **Не работете със зарядното устройство, ако е ударено рязко, ако е изпуснато или повредено по някакъв начин.** Занесете го в упълномощен сервисен център.
- **Не разглобявайте зарядното устройство; когато се изисква сервизиране или поправка, занесете го в упълномощен сервисен център.** Неправилното сглобяване може да доведе до токов удар, късо съединение или пожар.
- **В случай на повреден захранващ кабел, същият трябва да бъде заменен веднага от производителя, неговия сервисен агент или подобно квалифицирано лице, за да се предотврати всякаква опасност.**
- **Изключете зарядното устройство от контакта преди да го почистите.** Това ще намали риска от токов удар. Изваждането на акумулаторния пакет няма да намали този риск.
- **НИКОГА не се опитвайте да свържете две зарядни устройства заедно.**
- **Зарядното устройство е създадено за работа със стандартен битов 230V ток. Не се опитвайте да го използвате при други волтажи.** Това не се отнася до зарядните устройства за употреба в превозни средства.

### Зареждане на батерия (Фиг. В)

1. Включете зарядното устройство в подходящ контакт, преди да вкарате акумулаторния пакет.
2. Вкарайте батерийния пакет **4** в зарядното устройство, като внимавате батерийния пакет да е напълно легнал в зарядното устройство. Червената светлина (зареждане) ще присветва продължително, за да покаже, че зареждането е започнало.
3. Завършването на зареждането ще бъде отбелязано с непрекъснато включена червена светлинка. Батерийният пакет е напълно зареден и може да се използва или да се остави в зарядното устройство. За да свалите акумулаторния пакет от зарядното устройство, натиснете бутона за освобождаване на батерията **5** на акумулаторния пакет.

**ЗАБЕЛЕЖКА:** За да подсиgurите максимална работа и живот на литиево-йонни акумулаторни пакети, заредете напълно акумулаторния пакет преди първа употреба.

### Работа на зарядното устройство

Вижте индикаторите по-долу за статуса за зареждане на акумулаторния пакет.

Индикатори за зареждане	
	Зареждане
	Напълно зареден
	Горещ/студен пакет закъснение*

\*Червената светлина ще продължи да мига, но жълтата индикаторна лампичка ще свети по време на тази работа. Когато акумулаторният пакет достигне подходящата температура, жълтата светлинка ще се изключи и зарядното устройство ще възобнови зареждането.

Това съвместимо зарядно устройство(а) няма да зарежда погрешен акумулаторен пакет. Зарядното устройство ще покаже грешка в батерията, като откаже да светне.

**БЕЛЕЖКА:** Това може и да означава проблем със зарядното устройство.

Ако зарядното устройство показва проблем, занесете зарядното устройство заедно с акумулаторния пакет, за да бъдат тествани в упълномощен сервизен център.

#### Горещ/студен пакет закъснение

Когато зарядното устройство открие прекалено нагорещена или прекалено студена батерия, то автоматично активира закъснение поради горещ/студен батериен пакет и спира зареждането, докато батерията не достигне подходяща температура. Зарядното устройство тогава автоматично се превключва към режим на зареждане. Тази характеристика осигурява максимален живот на акумулаторния пакет. Студеният батериен пакет се зарежда на по-бавен режим в сравнение с топъл батериен пакет. Батерияният пакет се зарежда с това бавно темпо през целия цикъл на зареждане и няма да се промени в максимално темпо, дори ако батерияният пакет се затопли.

Зарядното устройство DCB118 е оборудвано с вътрешен вентилатор, създаден за охлаждане на батерияния пакет. Вентилаторът ще се включи автоматично, когато батерияният пакет има нужда от охлаждане. Никога не работете със зарядното устройство, ако вентилаторът не работи правилно или ако отворите са блокирани. Не допускате поставянето на чужди обекти във вътрешността на зарядното устройство.

#### Система за електронна защита

XR Li-Ion инструменти са направени със система за електронна защита, която да защитава батерияния пакет срещу пренаатоварване, пренагриване или дълбоко изпразване.

Инструментът автоматично ще се изключи, ако се включи системата за електронна защита. Ако това се случи, поставете литиево-йонния акумулаторен пакет на зарядното устройство, докато се зареди напълно.

#### Окачване за стена

Тези зарядни устройства са създадени за монтаж на стени или за поставяне в право положение на маса или работна повърхност. Ако е монтиран на стена, поставете зарядното устройство в близост до електрически контакт и далече от въгли или други прегради, които може да попречат на притока на въздух. Използвайте задната страна на зарядното устройство като мярка за мястото на монтажните винтове на стената. Монтирайте зарядното устройство здраво с помощта на винтове за гипсокартон (закупени допълнително) поне 25,4 мм дълги и глава на винтовете с диаметър 7–9 мм, завинтени в дърво до оптимална дължина с допълнително издадена дължина от 5,5 мм. Подравнете отворите отзад на зарядното устройство с издадените винтове и ги поставете докрай в отворите.

#### Инструкции за почистване на зарядното устройство

**!** **ПРЕДУПРЕЖДЕНИЕ:** Опасност от удар. Не използвайте вода или други почистващи разтвори. С помощта на кърпа или мека неметална четка свалете прахта и масните натрупвания от външната част на зарядното устройство. Не използвайте вода или други почистващи разтвори. Никога не допускате влизането на течности в инструмента; никога не потапяйте в течност която и да е част на инструмента.

### Батерияни пакети

#### Важни инструкции за безопасност за всички акумулаторни пакети

При поръчка на резервни батерии, не забравяйте да включите каталожен номер и напрежение.

Батерията не е напълно заредена от картонената опаковка. Преди да използвате акумулаторния пакет и зарядното устройство, прочетете

инструкциите за безопасност по-долу. След това следвайте дадената процедура за зареждане.

#### ПРОЧЕТЕТЕ ВСИЧКИТЕ ИНСТРУКЦИИ

- **Не зареждайте и не използвайте батерии в експлозивна атмосфера, като например наличието на запалителни течности, газове или прах.** Поставянето или изваждането на батерията от зарядното устройство може да възпламени прахообразни материали или пари.
- **Никога не вкарвайте със сила акумулаторен пакет в зарядното устройство. Не изменяйте батерияния пакет по никакъв начин, за да го напъхате в несъвместимо зарядно устройство, понеже може да се повреди и да причини сериозни наранявания.**
- *Зареждайте акумулаторните пакети само в зарядни устройства на DEWALT.*
- **НЕ** мокрете и не потапяйте във вода или други течности.
- **Не съхранявайте и не използвайте инструмента и батерията на места, където температурата може да падне под 4°C (34°F) (като външни навеси или метални сгради през зима), или да достигне или надвиши 40°C (104°F) (като външни навеси или метални сгради през лятото).**
- **Не изгаряйте акумулаторния пакет, дори да е сериозно повреден или напълно изхабен.** Акумулаторният пакет може да експлодира в огъня. При изгарянето на литиево-йонен акумулаторен пакет се образуват токсични изпарения и материали.
- **Ако батерияното съдържание влезе в контакт с кожата, веднага я измийте с мек сапун и вода.** Ако в окоето влезе батерияна течност, изплакнете с вода на отворено око за 15 минути или докато не премине дразненето. Ако е необходим медицинска помощ, батерияния електродит е съставен от смесица от течни органични карбонати и литиеви соли.
- **Съдържанието от отворени батерияни клетки може да причини дразнене в дихателната система.** Необходим е свеж въздух. Ако симптомите продължават, потърсете медицинска помощ.



**ПРЕДУПРЕЖДЕНИЕ:** Опасност от изгаряне. Батерияната течност може да е запалителна, ако е изложена на искра.



**ПРЕДУПРЕЖДЕНИЕ:** Никога и по никаква причина не се опитвайте да отворите акумулаторен пакет. Ако акумулаторният пакет е спукан или повреден, не включвайте зарядното устройство. Не чулете, не изпускайте и не повреждайте акумулаторния пакет. Не използвайте акумулаторен пакет или зарядно устройство, което е било ударено силно, изпуснато, презагено или повредено по някакъв начин (като прободено с пирон, ударено с чук, настъпано). Може да се стигне до токов удар. Повредените акумулаторни пакети трябва да бъдат върнати на сервизния център за рециклиране.



**ПРЕДУПРЕЖДЕНИЕ:** Опасност от пожар. Не съхранявайте и не пренасяйте акумулаторния пакет така, че да се получи контакт на батерияните клеми с метални предмети. Например, не поставяйте акумулаторния пакет в престилка, джобове, кутии с инструменти, чекмеджета и др., в които има пирони, винтове, ключове и др.



**ВНИМАНИЕ:** Когато не го използвате, поставете инструмента на едната му страна на стабилна повърхност, където няма да представлява опасност от препъване и падане. Някои инструменти с големи акумулаторни пакети могат да стоят изправени на акумулаторния пакет, но могат да бъдат лесно съборени.

#### Транспортиране



**ПРЕДУПРЕЖДЕНИЕ:** Опасност от пожар. Транспортирането на батериите може да доведе до пожар, ако клемите на



батерията по невнимание докоснат проводни материали. При транспортирането на батерии се уверете, че клемите на батерията са защитени и добре изолирани от материали, които могат да влязат в контакт с тях и да причинят късо съединение.

**БЕЛЕЖКА:** Литиево-йонните батерии не трябва да се поставят в регистриран багаж.

Батериите DEWALT са в съответствие с всички приложими наредби за транспортиране, както се препоръчва от стандартите на индустрията и законовите стандарти, които включват препоръките на ООН относно превоза на опасни товари; Наредбите за Транспортиране на опасни стоки на Международната асоциация за въздушен транспорт (IATA), наредбите на Международни опасни товари по море (IMDG) и Европейската спогодба за международен Транспортиране на опасни товари по шосе (ADR). Литиево-йонните клетки и батерии са били тествани в раздел 38,3 от Ръководството за тестове и критерии с препоръки на ООН относно превоза на опасни товари.

В повечето случаи, транспортирането на пакет батерии DEWALT ще бъде изключено от класифициране като напълно регулиран клас 9 опасни материали. По принцип, само пратки, които съдържат литиево-йонни батерии с енергийна номинална мощност по-голяма от 100 Ват часа (Wh) трябва да се изпращат като напълно регулирани продукти от Клас 9. Всичките литиево-йонни батерии имат отбелязана енергия във ват часа на пакета. Допълнително, поради регулационни усложнения, DEWALT не препоръчва транспортиране по въздух на литиево-йонни акумулаторни пакети без значение от номиналната мощност за Ват часа. Превозването на инструменти с батерии (комплект) може да бъде извършвано по въздуха по изключение, ако номиналната мощност на Ват часа на батерийния пакет не е по-голяма от 100 Whr.

Независимо от това дали дадена пратка се счита за изключение или е напълно регламентирана, отговорността пада на изпращача да се консултира за най-новите разпоредби за опаковане, етикетирание/ маркиране и изисквания за документация.

Информацията, предоставена в този раздел на ръководството е предоставена добросъвестно и се счита за точна към момента на създаване на документа. Въпреки това, обявена или подразбираща се гаранция не се предоставя. Отговорността е на купувача да гарантира, че неговите дейности са в съответствие с приложените разпоредби.

### Транспортиране на FLEXVOLT™ батерия

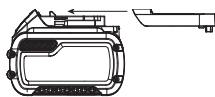
Батерията на DEWALT FLEXVOLT™ има два режима: **Употреба** и **превоз**.

**Режим на употреба:** Когато батерията FLEXVOLT™ стои поотделно или е в продукт от DEWALT 18V, ще работи като 18V батерия. Когато батерията FLEXVOLT™ е в продукт с 54V или 108V (две 54V батерии) ще работи като 54V батерия.

**Режим на превоз:** Когато капачето е поставено към батерията FLEXVOLT™ батерията е в режим за превоз. Пазете капачето за транспортиране.

Когато е в Режим за превоз, линиите на клетките са електрически разкачени в пакета, което прави 3 батерии с по-ниска номинална мощност на Ват часа (Wh) в сравнение с 1 батерия с по-висока номинална мощност на Ват часа. Това увеличено количество от 3 батерии с по-ниска номинална мощност на Ват часа може да изключи пакета от някои регулационни изисквания за превоз, които важат само за батерии с висока номинална мощност на Ват часа.

Например, номиналната мощност Ват часа указва 3 x 36 Wh, което означава 3 батерии от 36 Wh всяка. Използването на номиналната мощност Ват часа указва 108 Wh (означава само 1 батерия).



Примерни маркировки за употреба и превоз



### Препоръки за съхранение

1. Най-доброто място за съхраняване е това, което е хладно и сухо, далече от директна слънчева светлина и прекалена жега или студ. За оптимална работа и живот, когато не са в употреба, съхранявайте батерийните пакети при стайна температура.
2. За дълго съхранение, препоръчително е да съхранявате напълно зареденият батерийен пакет на хладно, сухо място извън зарядното устройство, за оптимални резултати.

**ЗАБЕЛЕЖКА:** Акумулаторните пакети не трябва да се съхраняват напълно изпразнени. Акумулаторният пакет трябва да се презареди преди употреба.

### Етикети на зарядното устройство и акумулаторния пакет

В допълнение към пиктограмите, използвани в това ръководство, етикетите на зарядното устройство и акумулаторния пакет може да показват следните пиктограми:



Преди употреба, прочетете ръководството с инструкциите.



Вижте **Технически данни** за времето на зареждане.



Не докосвайте с проводими предмети.



Не зареждайте повредени акумулаторни пакети.



Не излагайте на вода.



Веднага сменяйте повредените кабели.



Зареждайте само между 4°C и 40°C.



Само за употреба на закрито.



Извършете батерията с дължимата грижа за околната среда.



Зареждайте акумулаторните пакети DEWALT само със съответните зарядни устройства на DEWALT. Зареждането на батерийни пакети, различни от определените DEWALT батерии със зарядно устройство DEWALT могат да ги взривят или да доведе до други опасни ситуации.



Не изгаряйте акумулаторния пакет.



**ИЗПОЛЗВАЙТЕ** (без капача за транспортиране). Пример: Wh номиналната мощност указва 108 Wh (1 батерия с 108 Wh).



**ТРАНСПОРТИРАНЕ** (с вграден капак за транспортиране). Пример: Номиналната мощност Wh указва 3 x 36 Wh (3 батерии от 36 Wh).

### Вид батерии

DCS727 работи на 54 волтов батерийен пакет.

Тези акумулаторни пакети може да се използват с: DCB546, DCB547, DCB548. Вижте раздела **Технически данни** за повече информация.

## Съдържание на пакета

Съдържанието на пакета включва:

- 1 Сглобен циркулярен трион
- 1 Гаечен ключ (сглобен на триона)
- 1 Режещ диск (сглобен на триона)
- 1 Скоба за материала
- 2 Базови разширения
- 2 Винта
- 2 Шайби
- 1 Li-Ion батериен пакет (модели C1, D1, L1, M1, P1, S1, T1, X1, Y1)
- 2 Li-Ion батериини пакети (модели C2, D2, L2, M2, P2, S2, T2, X2, Y2)
- 3 Li-Ion батериини пакети (модели C3, D3, L3, M3, P3, S3, T3, X3, Y3)
- 1 Ръководство с инструкции

**БЕЛЕЖКА:** Акумулаторните пакети, зарядните устройства и кутиите с инструменти не са включени за N-моделите. Акумулаторният пакет и зарядните устройства не са включени за NT-моделите.

- Проверете инструмента за повреда на частите или аксесоарите, която може да е възникнала по време на транспортирането.
- Вземете си време да прочетете подробно това ръководство преди работа.

## Маркировка върху инструментите

На инструмента са показани следните пиктограми:



Преди употреба, прочетете ръководството с инструкциите.



Носете защита за ушите.



Носете защита за очите.



Пазете ръцете си далече от острието



Видимо излъчване. Не гледайте директно в светлината.

## Позиция на кода на датата (Фиг. А)

Кода с датата **8**, който също така включва годината на производство, е отпечатана на корпуса.

Пример:

2019 XX XX

Година на производство

## Описание (Фиг. А1, А2, С–F)



**ПРЕДУПРЕЖДЕНИЕ:** Никога не променяйте инструмента или неговите части. Това може да доведе до лични наранявания и щети.

### Фиг. А1

- 1 Долен щит
- 2 Работна ръкохватка
- 3 Дръжка за носене
- 4 Батерия
- 5 Бутон за освобождаване на батерията
- 6 Заклучваща ръкохватка за релсата
- 7 Регулиране на винта на шината
- 8 Код на датата
- 9 Релси
- 10 Мащаб на скосяване
- 11 Заклучващ нит
- 12 Копче за регулиране на оградката
- 13 Плъзгача се оградка
- 14 Оградка на основата
- 15 Базов удължител/дръжка за носене

- 16 Релеф за ръката
  - 17 Маса
  - 18 Монтажни дупки на пейката
  - 19 Скала на скосеното рязане
  - 20 Почистване на канала за събиране на прах
  - 21 Ръкохватка за заключване на скосяването
  - 22 Бутон за заключване и отключване на скосяването
  - 23 Плоча с процеп
- Фиг. А2**
- 24 Пусков превключвател
  - 25 Заклучващ лост
  - 26 Дупка за заключване
  - 27 ХРС™ временен превключвател
  - 28 Крилната гайка
  - 29 Винт за регулиране на дълбочината
  - 30 Стоп на канала
  - 31 Гаечен ключ за острието
  - 32 Основа
  - 33 Копче, регулиращо наклона
  - 34 0° ограничител на наклона
  - 35 Десен натиснат надолу стоп
  - 36 Отвор за праха
  - 37 Капак на колана
  - 38 Ограничителен механизъм за нулиране на скосяването
- Допълнителни аксесоари**
- Фиг. С**
- 39 DWS5026-XJ Скоба за обработвания детайл
- Фиг. D**
- 40 DW7053-QZ Торба за събиране на прах
- Фиг. E**
- 41 DE7023-XJ / DE7033-XJ Стойка с крачета
- Фиг. F**
- 42 DE7025-XJ Закрепващи скоби

## Употреба по предназначение

Вашият настолен циркулярен трион на DEWALT DCS727 е създаден за професионално срязване на дърво, дървени продукти и пластмаси. Когато използвате подходящите триони, възможно е и рязането на алуминий. Той извършва напречно рязане, рязане под наклон и скосено рязане под ъгъл лесно, точно и безопасно.

**НЕ** използвайте в мокри условия или в среда на запалителни течности или газове.

Този циркулярен трион е професионален електроинструмент.

**НЕ** допускайте деца в близост до инструмента. Необходим е надзор, когато този инструмент се използва от неопитен оператор.

- **Малки деца и хора с увреждания.** Този уред не е предназначен за употреба от малки деца или хора с увреждания без наблюдение.
- Този продукт не е предназначен за употреба от хора (включително деца) с намалени физически, сензорни или умствени възможности, или с липса на знания, освен ако не са под наблюдение или не са били инструктирани относно употребата на устройството от човек, отговорен за тяхната безопасност. Никога не оставяйте сами деца с този продукт.

## СГЛОБЯВАНЕ И РЕГУЛИРАНЕ



**ПРЕДУПРЕЖДЕНИЕ:** За да намалите риска от сериозно нараняване, изключете инструмента от електрическата мрежа, преди да регулирате или свалите/поставяте представки или аксесоари. Едно нежелано задействане на инструмента може да предизвика наранявания.



**ПРЕДУПРЕЖДЕНИЕ:** Използвайте само DEWALT акумулаторни пакети и зарядни устройства.

## Поставяне и сваляне на батерийния пакет от инструмента (Фиг. В)

**БЕЛЕЖКА:** Уверете се, че батерийния пакет **4** е напълно зареден.

## Монтиране на акумулаторния пакет на дръжката на инструмента

1. Подравнете комплекта батерии **4** с релсите вътре в дръжката на инструмента (фиг. В).

- Приплъзнете го в дръжката, докато батерийният пакет се вмести плътно в инструмента и внимавайте да чуete щракване, когато е поставен на място.

### Сваляне на батерийния пакет от инструмента

- Натиснете бутона за освобождаване **5** и силно издърпайте батерийния пакет от дръжката на инструмента.
- Вкарайте батерийния пакет в зарядното устройство, както е описано в раздела за зареждане от това ръководство.

### Акумулаторни батерии с манометър за гориво (Фиг. В)

Някои батерийни пакети на DeWALT включват индикатори за нивото на зареденост на батериите и се състоят от три зелени светодиодни лампички, които отчитат моментното ниво на зареденост на батериите.

За да задействате индикатора за зареждане, натиснете и задръжте бутона **61** към него. Ще светне комбинация от трите светодиодни лампи, които ще укажат нивото на зареждане. Когато нивото на заряд в батерията е под използваемия лимит, индикатора за зарядност няма да светне и батерията ще трябва да се презарежда.

**БЕЛЕЖКА:** Индикаторът на горивото е само показател на нивото на зареждане на акумулаторния пакет. Той не указва функционалността на инструмента и е обект на промяна, въз основа на продуктите компоненти, температурата и приложението за крайния потребител.

### Разпаковане (Фиг. А1, G)

- Отворете кутията и извадете триона за удобната ръкохватка за носене **3**, както е показано на Фигура G.
- Поставете триона на равна и плоска повърхност.
- Освободете релсовата заключваща ръчка **6** и натиснете главата на триона назад, за да я заключите в задна позиция.
- Натиснете леко надолу работната дръжка **2** и издърпайте заключващият щифт **11**.
- Нежно освободете налягането надолу и задръжте работната дръжка, като ѝ позволите да се издигне до пълната ѝ височина.

### Монтаж на пейка (Фиг. А1)

Има отвори **18** в четирите крака за по-удобно монтиране към плота. Две дупки различен размер са предоставени за различните размери винтове. Използвайте която и да е дупка; не е наложително да се използват и двете.

Винаги монтирайте триона си здраво към стабилна повърхност, за да се избегне разместване. За да се подобри преносимостта на инструмента, може да се монтира парче от 12,7 мм или по-дебело шперплат, което след това може да бъде закрепено към поддържащата част на обработваният детайл или да се премества на различни работни места и да се закрепва наново.

**БЕЛЕЖКА:** Ако изберете да монтирате вашият трион на парче шперплат, уверете се, че монтажните винтове не се подават от долната страна на дървото. Шперплатът трябва да прилепне на опората на работния детайл. Когато закрепвате триона към някаква работна повърхност, закрепвайте само на закрепващите главини, където се намират монтажните винтове. Закрепването във всяка друга точка ще повлияе правилната работа на триона.

**⚠ ВНИМАНИЕ:** За да избегнете огъване и неточност, уверете се, че повърхността за монтаж не е деформирана, иначе ще е неравна. Ако триона се клати на повърхността, поставете тънко парче материал под един от краката на триона, за да може да е стабилен на понтаната повърхност.

### Сглобяване на удължителите на основата (Фиг. Z)

**⚠ ПРЕДУПРЕЖДЕНИЕ:** Преди да използвате триона, трябва да сглобите удължителите на основата от двете страни на основата на триона.

**⚠ ПРЕДУПРЕЖДЕНИЕ:** Не забравяйте да регулирате удълженията на основата, като използвате

**монтажните прорези, така че да са равни на основата на триона.**

- Намерете отворите над вдлъбнатините на дръжките **16** от страни на основата.
- С помощта на приложениия ключ или гаечен ключ Т30 закрепете винта **63** през шайбата **64**, през удължението на основата **15**, и в отворите на основата.
- Уверете се, че удължението е обезопасено, като го издърпате, за да проверите за нестабилност.
- Повторете стъпки от 1 до 3 от другата страна.

### Смяна или поставяне на нов нож на триона

#### Сваляне на режещият диск (Фиг. Н1–Н4)

**⚠ ПРЕДУПРЕЖДЕНИЕ:** За да намалите риска от нараняване, носете ръкавици при работа с режещия диск.

**⚠ ПРЕДУПРЕЖДЕНИЕ:** За да намалите риска от сериозно нараняване, изключете инструмента от електрическата мрежа, преди да регулирате или сваляте/поставяте представки или аксесоари. Едно нежелано действие на инструмента може да предизвика наранявания.

- Никога не натискайте бутона на ключалката на шпиндела, докато острието е в мощност или свободно движение.
- Не режете мека сплав и железен метал (който съдържа желязо или стомана) или зидария или фибро-циментни продукти с настолния циркулярен трион.

- Свалете батерията от триона.
- Повдигнете рамото до горна позиция и повдигнете долния щит **1** възможно най-високо.
- Натиснете бутона на заключването на шпиндела **44**, докато внимателно въртите режещият диск на ръка, докато се захване заключването.
- Като държите бутона натиснат, използвайте другата си ръка и предоставеният 6 мм гаечен ключ **31**, за да разхлабите винта на диска **43**. (Завъртете по посока на часовника, лява резбовка.)
- Свалете винта на диска **43**, външната закрепваща шайба **45** и диска **46**. Вътрешната шайба **48** може да се остави на шпиндела.
- Извадете и задръжте адаптерния пръстен **47** от старото острие, в случай че е необходимо, когато инсталирате нов нож.

#### Монтаж на диска (Фиг. Н1–Н4)

- Свалете батерията от триона.
- Пъхнете пръстена на адаптера на пръстена **47** в отвора на новия трион, ако е необходимо.
- С повдигнатата ръка и долната защита **1** отворена, монтирайте острието върху рамото на вътрешната шайба **48**, като уверете, че зъбите в долната част на острието са насочени към гърба на триона.
- Монтирайте външната закрепваща шайба на шпиндела.
- Монтирайте винта на диска и като захванете ключалката на шпиндела, затегнете винта здраво с предоставеният гаечен ключ (завъртете по посока на часовника, лява резбовка).

**⚠ ПРЕДУПРЕЖДЕНИЕ!** Внимавайте смяната на диска да се извършва само по описаният начин. Използвайте само режещи дискове, описани в раздела **Технически данни**; Кат. №: DT4260 е предложен.

### Пренасяне на триона (Фиг. А1, А2)

**⚠ ПРЕДУПРЕЖДЕНИЕ:** За да намалите риска от сериозни наранявания, **ВИНАГИ** заключвайте ключалката на релсата, заключващата дръжка на скосеното рязане, заключващата дръжка на рязането под наклон, заключващият щифт и копчетата за регулиране на оградката, преди пренасяне на

триона. Никога не използвайте предпазителите за пренасяне или повдигане.

За можете удобно да носите циркулярния трион, към него е включена дръжка за носене **3** отгоре на рамото на триона.

- За да транспортирате триона, снижете главата и натиснете надолу заключващия щифт **11**.
- Заклучете заключващото копче на релсата с главата на триона в предна позиция, заключете рамото на скосеното срязване в пълен скосен ъгъл, плъзнете оградката **13** напълно навътре и заключете заключващото копче на срязването под наклон **33**, като главата на триона е във вертикална позиция, за да направите инструментата възможно най-компактен.
- Винаги използвайте дръжката за носене **3** или удължителите на основата **15**.

## Функции и управление

**⚠ ПРЕДУПРЕЖДЕНИЕ:** За да намалите риска от сериозно нараняване, изключете инструментата от електрическата мрежа, преди да регулирате или сваляте/поставяте предстатки или аксесоари. Едно нежелано задействане на инструментата може да предизвика наранявания.

### Управление на скосеното рязане (Фиг. A2, I)

Заклучващата дръжка на скосеното рязане **21** и бутона за захващане и освобождаване на скосяването **22** ви дават възможност да режете под ъгъл от 60° отдясно и 50° отляво. За да наклоните триона под ъгъл, повдигнете заключващата дръжка, натиснете бутона за захващане и освобождаване на скосеното рязане и нагласете желаният ъгъл за рязане по скалата за скосяване **19**. Натиснете надолу заключващата дръжка на устройството за рязане под ъгъл, за да заключите избраният ъгъл за рязане.

Нулирайте бутона за заключване на скосяването, като отключите копчето за заключване на скосяването и натиснете ограничителния механизъм за нулиране на скосяването **38** надолу. За да излезете от нулирането, натиснете нагоре ограничителния механизъм за нулиране на скосяването.

### Копче за заключване на устройството за рязане под наклон (Фиг. A2)

Заклучването на устройството за рязане под наклон ви дава възможност да режете под наклон 49° наляво и надясно. За да нагласите настройката на устройството за рязане под наклон, завъртете копчето за заключване на наклона **33** в посока, обратна на часовниковата стрелка. Главата на триона се накланя лесно наляво или надясно, след като е издърпано копчето за пренастройка на наклона на 0°. За да затегнете, завъртете заключващото копче на устройството за рязане под наклон по посока на часовниковата стрелка.

### Пренастройка на устройството за рязане под наклон на 0° (Фиг. A2)

Функцията за ограничаване на пренастройката за рязане под наклон 0° **34** ви дава възможност да режете с триона под наклон надясно след означението 0°.

Когато функцията е в действие, триона автоматично ще спре на 0°, когато се издига отляво. За да се премести временно след 0° надясно, издърпайте копчето за заключване на рязането под наклон **33**. След като копчето е освободено, функцията за пренастройката отново ще се активира. Копчето за заключване на рязането под наклон може да се отключи чрез извъртане на копчето на 180°.

Когато е на 0°, пренастройването се заключва на място. За да работите с пренастройката, наклонете леко триона наляво.

### Пренастройка на устройството за рязане под наклон на 45° (Фиг. J)

Има два лоста за ограничаване на пренастройката на наклона, по един от всяка страна на триона. За да накланяте триона наляво или надясно отвъд 45°, натиснете назад 45° лост за пренастройка на наклона **55**. Когато е в позиция назад, трионът може да се накланя отвъд тези ограничения. Когато са необходими 45° ограничения, дръпнете лоста за 45° пренастройка на наклона напред.

### Клинки за гипсови корнизи (Фиг. J)

Когато срязвате положени на плоско гипсови корнизи, вашият трион предлага възможността да се зададе бързо и точно ограничение на корниз, отляво и отдясно (вижте **Инструкции за положени на плоско гипсови корнизи и използване на съставните функции**)

Клинката за скосено рязане на корниз **57** може да се върти, за да се свърже с регулиращият винт на корниз.

За да преместите обратно клинката за скосено рязане на корниз, свалете прикрепваният винт, клинката за скосено рязане на 22,5° **56** и тази на 30° **57**. Леко бутнете клинката за скосено рязане на корниз **57**, така че текста на 30° да сочи нагоре. Сложете обратно винта, за да закрепите здраво клинка за скосено рязане на 22,5° и клинката за скосено рязане на корниз. Настройката за точност няма да бъде засегната.

### 22,5° клинка за наклон (Фиг. J)

Вашият трион е оборудван с функцията за бърза и точна настройка на рязане под наклон от 22,5° отляво или отдясно. 22,5° клинка за наклон **56** може да се върти, за да се свърже с регулиращият винт на корниз **54**.

### Копче за заключване на релсата (Фиг. A1)

Ръчката за заключване на релсата **6** позволява да се заключи здраво главата на триона, за да се предпази от плъзгане по релсите **9**. Това е необходимо, когато правите определени срязвания или когато транспортирате триона.

### Стоп за набраздяване (Фиг. A2)

Ограничителят за дълбочина **30** дава възможност да се ограничи дълбочината на срязване на ножа. Ограничителят е полезен за приложения като връзване и високи вертикални срязвания. Въртете ограничителят за набраздяването напред и регулирайте винта за регулиране на дълбочината **29**, за да зададете желаната дълбочина на срязване. За да фиксирате зададеното ограничение, затегнете крилчатата гайка **28**. Чрез въртенето на ограничителят за набраздяването назад от триона, ще преминете функцията за ограничение на набраздяването. Ако винта за регулиране на дълбочината е прекалено затегнат, разхлабете го с ръка, а предоставеният 6 мм ножов гаечен ключ **31** може да се използва за разхлабване на винта.

### Заклучващ щифт (Фиг. A1)

**⚠ ПРЕДУПРЕЖДЕНИЕ:** Заклучващият щифт трябва да се използва само, когато носите или съхранявате триона. НИКОГА не използвайте заключващият щифт за каквато и да е работа, свързана с рязане.

За да заключите главата на триона в позиция надолу, натиснете главата на триона надолу, натиснете заключващият щифт **11** и освободете главата на триона. Това ще държи главата на триона надолу при пренасяне на триона от място на място. За да освободите, натиснете главата на триона надолу и издърпайте щифта навън.

### Плъзнете заключващият лост (Фиг. K, U)

Плъзгащият се заключващ лост **62** поставя триона в позиция за максимално срязване на основната отливка, когато срязвате вертикално, както е показано на Фигура U.

### Десен натиснат надолу стоп (Фиг. A1, A2)

Десен натиснат надолу стоп **35** е монтирана на плъзгачата се оградка **13** и може да се завърти назад, когато не е необходимо. Когато отрязвате няколко парчета на една и съща ширина, завъртете

десният, натиснат надолу стоп, преместете плъзгащата се оградка на необходимото разстояние от острието (за измерване с линейка) и с дървената дъска, обърната срещу стопа, направете разрез.

## Регулиране

Вашият настолен циркулярен трион е напълно и точно регулиран във фабриката по време на производството. Ако поради транспортиране, пренасяне или друга причина се изисква пререгулиране, следвайте инструкциите по-долу, за да регулирате триона. Веднъж направени, тези регулирания трябва да останат точни.

### Регулиране на настолният циркулярен трион (Фиг. I, L)

1. Отключете заключващата дръжка на приспособлението за скосено рязане **21** и раздвижете рамото му, докато бутона за освобождаване на митрата **22** не го заключи на 0° позиция. Не заключвайте дръжката на приспособлението за скосено рязане.
2. Поставете перпендикулярно към оградката и диска на триона, както е показано. (Не докосвайте връхчетата на зъбите на острието с квадрата. Ако го направите, измерванията ще са неточни.)
3. Ако острието на триона не е точно перпендикулярно на оградката, разхлабете четирите винта **51**, които държат скалата на устройството за скосено рязане **19** и преместете заключващата дръжка на скалата и скалата наляво и надясно, докато острието не дойде перпендикулярно на оградката, както е измерено с квадрата.
4. Наново затегнете четирите винта. Не обърщайте внимание на това, което показва указателят на устройството за скосено рязане **49** по това време.

### Показалец за регулиране на устройството за скосено рязане (Фиг. I)

1. Отключете дръжката на устройството **21**, за да преместите рамото на устройството за скосено рязане на нулева позиция.
2. При отключена дръжка на устройството за скосено рязане, оставете ключалката му да щракне на мястото, като в това време завъртите рамото на устройството за скосено рязане на нула.
3. Наблюдавайте показалеца на скосеното рязане **49** и скалата на скосеното рязане **19**, както е показано на Фигура I. Ако показалеца не указва точно на нула, разхлабете винта на показалеца на скосяването **50**, който държи показалеца на мястото, поставете отново показалеца и затегнете винта.

### Наклоняйте перпендикулярно към регулиране на масата (Фиг. A1, A2, J, M)

1. За да изравните острието перпендикулярно към масата, заключете рамото в позиция надолу с щифта за заключване надолу **11**.
2. Поставете квадрат към диска, като се уверите, че квадрата не е над зъбец (Фиг. M).
3. Отхлабете копчето за заключване на откоса **33** и се уверете, че рамото е напълно стабилно срещу ограничението на откоса при 0°.
4. Въртете болта за регулиране на откоса при 0° (**59** Фиг. J) с 6 мм гаечен ключ за диска **31**, за да може острието да е на 0° наклон спрямо масата.

### Показалец за регулиране на наклона (Фиг. J)

Ако показалеца на откоса **53** не указва нула, отхлабете всеки болт **52**, който държи всеки показалец за рязане под наклон на място и ги премествайте според необходимостта. Уверете се, че 0° откос е правилен и указателите са настроени преди регулиране на останалите ъглови винтове на скосеното срязване.

### Регулиране на ограничението на наклона при 45° отдясно и отляво (Фиг. A2, J)

#### За да регулирате десният ограничител на 45° откос:

1. Плъзнете оградката **13** до пълно положение, преди да скосите триона.

2. Разхлабете копчето за заключване на наклона **33** и издърпайте ограничителя 0° пренастройка на наклона **34**, за да преминете 0° ограничение на наклона.
3. Когато трионът е напълно надясно, ако показалеца **53** на откоса не показва точно 45°, завъртете левият 45° винт за регулиране на винта **58**, като свържете клинката с 6 мм гаечен ключ **31**, докато показалеца за наклона не показва точно 45°.

#### За да регулирате левият ограничител на 45° откос:

1. Плъзнете оградката **13** до пълно положение, преди да скосите триона.
2. Разхлабете копчето за заключване на откоса и наклонете главата наляво.
3. Ако указателят на откоса не показва точно 45°, завъртете десният винт за регулиране на 45° откос, докато указателят на откоса не показва 45°.

### Регулиране на ограничителя на наклона на 22,5° (или 30°) (Фиг. A2, J)

**БЕЛЕЖКА:** Регулирайте ъглите на наклона само, след като извършите регулирането на 0° ъгъл на откоса и регулиране на указателя. Плъзнете плъзгащите се оградки до пълно положение, преди да започнете регулиране на скосяването на 22,5° или 30°.

За да настроите 22,5° ъгъл на наклона, избутайте наляво клинката на 22,5° наклон **56**. Разхлабете копчето за заключване на откоса **33** и наклонете докрай главата наляво. Ако показалеца на наклона **53** не показва точно 22,5°, завъртете винта за регулиране на корнизата **54**, като свържете клинката с 10 мм гаечен ключ (не е предоставен), докато показалеца за наклона не показва 22,5°.

За да настроите 22,5° ъгъл на наклона, избутайте надясно клинката на 22,5° наклон. Разхлабете копчето за заключване на наклона и издърпайте ограничителя 0° пренастройка на наклона **34**, за да преминете 0° ограничение на наклона. Когато трионът е напълно надясно, ако откоса не показва точно 22,5°, завъртете винта за регулиране на корнизата **54** като свържете клинката с 10 мм гаечен ключ, докато показалеца за наклона не показва точно 22,5°.

### Регулиране на оградката (Фиг. A1)

Горната част на оградката може да бъде регулирана така, че да има видимост, което дава възможност на триона да реже скосено на пълни 49° отляво и отдясно.

1. За да регулирате всяка оградка **13**, разхлабете регулиращото копче на оградката **12** и плъзнете оградката навън.
2. Направете сух пробег с изключен инструмент и проверете за разредка.
3. Регулирайте оградката да е възможно най-близо, за да предоставите максимална опора на обработваният детайл без да се налагат движения нагоре и надолу с рамото.
4. Затегнете здраво копчето за регулиране на оградката.
5. Когато скосяванията са завършени, преместете оградката.

**БЕЛЕЖКА:** Улеите на оградките може да се задръстят с прах. Използвайте четка или въздух под ниско налягане, за да почистите улеите на предпазителя.

### Задвижване и видимост на предпазителя (Фиг. Y)

Ниският предпазител **1** на вашия трион е създаден за автоматично откриване на острието, когато рамото е свалено надолу и за покриване на острието, когато рамото е вдигнато.

Предпазителят може да бъде повдигнат ръчно, когато сваляте или поставяте остриета на триона или за проверка на триона. НИКОГА НЕ ПОВДИГАЙТЕ ДОЛНИЯ ПРЕДПАЗИТЕЛ РЪЧНО, ОСВЕН АКО ОСТРИЕТО НЕ Е СПРЯНО.



## Регулиране на релсовият водач (Фиг. А1)

Редовно проверявайте релсите 9 за работна разредка.

Дясната релса може да бъде регулирана с винта за настройка 7. За да се намали разредката, използвайте 4 мм шестоъгълен гаечен ключ и въртете винта по посока на часовниковата стрелка постепенно, докато плъзгате напред-назад главата на триона.

## Регулиране на заключването на скосеното рязане (Фиг. А1, N)

Пръта за заключване на скосеното рязане 60 трябва да се регулира, ако масата на триона може да се премести, когато дръжката за заключване на приспособлението е заключена (надолу).


1. Сложете дръжката за заключване на приспособлението 21 в отключена позиция (нагоре).
2. Използвайки отверка с отворстие, затегнете пръта за заключване на митрата, като я завъртите по посока на часовниковата стрелка, както е показано на фигура N. Завъртете заключващия лост, докато се затегне, след което завъртете обратно в посока обратна на часовниковата стрелка.
3. Заклучете отново приспособлението на скосено рязане към неограничена мярка на скалата на приспособлението – например 34° – и се уверете, че масата няма да се върти.


## Преди започване на работа (Фиг. А1, А2)

- Монтирайте подходящо острие на триона. Не използвайте изключително износени остриета. Максималната скорост на въртене на инструмента трябва да не надвишава тази на острието на триона. Не използвайте абразивни остриета.
- Проверете защитния капак 37 за повреди и правилното функциониране на долния щит 1
- Инсталирайте удълженията на масата от двете страни на основата на триона. Вижте раздела **Сглобяване на удълженията на основата**.
- Не се опитвайте да срязвате изключително малки детайли.
- Оставете ножа да реже свободно. Не насилвайте.
- Оставете мотора да достигне пълна скорост, преди да срежете.
- Уверете се, че всички заключващи копчета и стягащи дръжки са затегнати.
- Закрепете детайла за обработка.
- Въпреки, че този трион ще срязва дървени и много нежелязни материали, тези инструкции за работа се отнасят само за рязане на дърво. Същите инструкции се отнасят до другите материали. Не режете желязни (желязо и стомана) материали, фибров цимент или зидария с този трион!
- При всички случаи използвайте плочата с процеп. Не работете с машината, ако процепа е по-широк от 12 мм.
- Свържете триона към външен прахоуловител.

## РАБОТА

### Инструкции за употреба

 **ПРЕДУПРЕЖДЕНИЕ:** Винаги спазвайте инструкциите за безопасност и приложимите разпоредби.

 **ПРЕДУПРЕЖДЕНИЕ:** За да намалите риска от сериозно нараняване, изключете инструмента и извадете батерията, преди да регулирате или свалите/поставяте приставки или аксесоари. Едно нежелано задействане на инструмента може да предизвика наранявания.


Вижте главата **Дискове на триона** под раздела **Допълнителни аксесоари**, за да изберете диска, който най-добре подхожда на вашите нужди.


Уверете се, че машината е поставена в съответствие с вашите ергономични условия по отношение на височината на масата и стабилността. Мястото за машината ще бъде избран така, че

оператора да има добра видимост и достатъчно свободно място около машината, за да може да борави с обработвания детайл без ограничения.

За да намалите ефектите на вибрация, уверете се, че температурата на околната среда не е прекалено ниска, че машината и аксесоарите са добре поддържани и че размера на обработвания детайл е подходящ за тази машина.

## Правилна позиция на тялото и ръцете (Фиг. О1, О2)

 **ПРЕДУПРЕЖДЕНИЕ:** За да намалите риска от сериозно лично нараняване, **ВИНАГИ** използвайте подходяща позиция на ръцете, както е показано на Фигура О1.

 **ПРЕДУПРЕЖДЕНИЕ:** За намаляване на риска от сериозно нараняване, **ВИНАГИ** дръжте здраво в очакване на неочаквана реакция.

- Никога не поставяйте ръката си близо до зоната на рязане. Ръцете ви не трябва да са по-близо от 100 мм от острието.
- Дръжте здраво обработвания детайл към масата и преградата, когато режете. Пазете ръцете си на позиция, до освобождаване на пусковият превключвател и до пълното спиране на острието.
- **ВИНАГИ ПРАВЕТЕ ПРОБНИ ПУСКАНИЯ (БЕЗ ЕЛЕКТРИЧЕСКО ЗАХРАНВАНЕ), ПРЕДИ ЗАВЪРШВАЩИ СРЯЗВАНИЯ, ЗА ДА МОЖЕТЕ ДА ПРОВЕРИТЕ ПЪТЯ НА ОСТРИЕТО. НЕ КРЪСТОСВАЙТЕ РЪЦЕТЕ СИ, КАКТО Е ПОКАЗАНО НА ФИГУРА О2.**
- Краката трябва да са стабилни на пода и да се поддържа подходящ баланс. Когато премествате рамото на приспособлението за рязане под ъгъл наляво и надясно, следвайте го и стойте леко от страната на острието на триона.
- Погледвайте през жалюзите на предпазителя, когато следвате линията от молив.


## Пусков превключвател (Фиг. А2)


За да включите триона, натиснете заключващия лост 25 наляво, след това натиснете пусковият превключвател 24. Трионът ще работи, докато превключвателя е натиснат. Оставете острието да се завърти на пълни работни обороти, преди да започнете срязването. За да изключите триона, освободете превключвателя. Оставете диска да спре, преди да повдигнете главата на триона. Няма възможност за заключване на ключа. Предоставена е дупка 26 в пусковият превключвател за вкарване на катинар за заключване на превключвателя.

Вашият трион е снабден с автоматична електрическа спирачка, но режещият диск на триона трябва да спре до 4 секунди след освобождаване на спусъка.


Винаги внимавайте диска да е спрял, преди свалянето му от процепа.

## Прахоулавяне (Фиг. А2, D, AA)

 **ПРЕДУПРЕЖДЕНИЕ:** За да намалите риска от сериозно нараняване, изключете инструмента от електрическата мрежа, преди да регулирате или свалите/поставяте представки или аксесоари. Едно нежелано задействане на инструмента може да предизвика наранявания.

 **ПРЕДУПРЕЖДЕНИЕ:** Определен прах, като например от дъб или бреза се счита за канцерогенен, особено в контакт с допълнителни добавки за обработване на дървесина.

- Винаги използвайте екстрактора на прах.
- Работете в добре проветрено работно пространство.
- Препоръчително е да носите подходящ респиратор.

 **ВНИМАНИЕ:** Никога не работете с този трион, освен ако нямате поставени на място торбата за прах или уреда за извличане на прах на DeWALT. Прахът от дървесина може да причини проблеми с дишането.



**ВНИМАНИЕ:** Проверявайте и почиствайте торбата с прах всеки път след употреба.



**ПРЕДУПРЕЖДЕНИЕ:** Когато режете алуминий, извадете торбата за прах или изключете прахоуловителя, за да избегнете риск от пожар.

Вашият митра трион има вграден прахоуловител **36**, който позволява свързване към торбата за прах **40**, към 33 мм дюзи, или директно закрепване към DeWALT AirLock (DWV9000-XJ).

Спазвайте съответните нормативни изисквания във вашата страна за обработваните материали.

### Прикачване на торбичка за прах (Фиг. D)

1. Поставете торбичката за прах **40** към отвора за прах **36**, както е показано на Фигура D.

### Изпразване на торбичката за прах (Фиг. D)

1. Свалете торбичката за прах **40** от циркуляра и нежно я разтресете или изструпайте торбичката от прахта.
2. Поставете обратно торбичката за прах на порта за прах **36**.

Може да забележите, че няма да можете свободно да изкарате цялото количество прах от торбичката. Това няма да повлияе на рязането на машината, но ще намали ефективността на прахоулавянето на триона. За да възстановите ефективността на прахоулавянето на триона, натиснете пружинката в торбичката за прах, когато я изпразвате, и я изструпайте в кофата за боклуц или върху съда за събиране на прах.

### Външно прахоулавяне (Фиг. AA)

Когато почиствате с прахосмукачка сух прах, който е опасен за здравето или е канцерогенен, използвайте специална прахосмукачка от клас M.

### Свързване към AirLock компактен прахоуловител (Фиг. AA)

Порт за прах **36** на вашия митра трион е сравним със системата за свързване на DeWALT AirLock. AirLock позволява бърза и сигурна връзка между маркуца на прахоуловителя **67** и митра триона.

1. Уверете се, че втулката на съединителя AirLock **65** е в отключено положение. Подравнете вдлъбнатините **66** на втулката и съединителя AirLock, както е показано за позициите за отключване и заключване.
2. Натиснете конектора AirLock в отвора за прах **36**.
3. Завъртете втулката до позиция заключен.

**БЕЛЕЖКА:** Сачмените лагери вътре в гнездото се заключват в слота и осигуряват връзката. Електроинструментът сега е здраво свързан към прахосмукачката.

### Съвместим с Wireless Tool Connect™

Този митра трион има вградена безжична връзка, която може да работи с прахоуловител Wireless Tool Connect™. След като трионът и прахоуловителя, съвместим с Wireless Tool Connect™ са сдвоени, прахоуловителят ще се управлява от пусковия превключвател на митра триона.

### Използвайте системата XPS™ със светодиодни работни светлини (Фиг. A1, A2)

**ЗАБЕЛЕЖКА:** Митра триона трябва да има поставена батерия.

The XPS™ работната светодиодна система е оборудвана с временен превключвател **27** и може да се активира ръчно. The XPS™ работната светодиодна система също се включва, когато спусъкът е активиран и дискът работи.

За да срязвате парче дърво по направена с молив линия:

1. Включете системата XPS™, след това дръпнете надолу работната дръжка **2**, за да доближите острието на триона до дървото. Сянката на острието ще се появи на дървото.
2. Подравнете линията на молива с ръба на сянката на острието. Може би ще трябва да регулирате ъглите за наклонено или скосено рязане, за да си съвпадне точно линията на молива.

### Операции при рязане (Фиг. A1, A2, P, Q)

Ако функцията за плъзгане не се използва, уверете се, че главата на триона е натисната възможно най-пълно назад и копчето за заключване на релсата **6** е затегнато. Това ще предотврати плъзгането на триона по релсите със захванат обработван детайл.

Рязането на множество парчета не е препоръчително, но може да се прави безопасно, като се уверите, че всяко парче е здраво закрепено към масата и оградката.

### Право вертикално пресечено рязане

1. Нагласете и заключете митрата на нула и дръжте здраво дървото на масата **17** и към оградката **13**.
2. Със затегнато копче на релсата **6**, включете триона, като натиснете лоста за заключване **25** и извийте пусковия превключвател **24**.
3. Когато трионът набере скорост, свалете леко и бавно рамото, за да срежете през дървото. Оставете острието да спре напълно, преди да повдигнете рамото.

### Плъзгащо напречно срязване (Фиг. A1, P)

Когато срязвате детайл, по-голям от 51 x 115 мм (51 x 82 мм при 45° скосяване), използвайте движение навън-надолу-назад със разхлабеното заключващо копче на релсата **6**.

Издърпайте триона навън към вас, снижете главата на триона надолу към обработвания детайл и бавно натиснете, за да извършите срязването.

Не допускайте контакт на триона с горната част на обработвания детайл, докато издърпвате. Трионът може да върви срещу вас, като евентуално може да причини наранявания или повреди на обработвания детайл.

### Скосено напречно срязване (Фиг. Q)

Ъгълът на срязване често е 45° за правене на ъгли, но може да се настройва между нула и 50° наляво или 60° надясно. Продължете като при право, вертикално напречно срязване.

Когато извършвате напречно срязване на обработван детайл, който е по-широк от 51 x 105 мм, който е по-къс на дължина, винаги поставяйте по-дългата страна срещу оградката.

### Срязвания под наклон (Фиг. A1, A2)

Ъглите може да се настройват от 49° надясно до 49° наляво и могат да се срязват при зададено рамо на уреда за скосяване между 50° наляво или 60° отдясно. Вижте раздела **Функции и управления** за подробни инструкции относно системата на скосеното срязване.

1. Разхлабете заключването на устройството за срязване под наклон **33** и преместете триона наляво или надясно, според нуждите. Необходимо е да преместите оградката **13**, за да оставите луфт. Затегнете копчето за регулиране на оградката **12** след поставяне на оградките на позиция.
2. Здраво затегнете заключването на приспособлението за скосено срязване.

При някои по-екстремни ъгли, може да се наложи свалянето на дясната оградка. Вижте **Регулиране на оградките** в раздела **Регулирания** за важна информация относно регулиране на оградките за определени откосни срязвания.

За да свалите лявата или дясната оградка, отвийте регулиращото копче на оградката **12** няколко пъти и плъзнете оградката навън. Дясната оградка е закрепена към основата с колан, за да не се изгуби.

### Качество на срязване

Безпрепятственото срязване зависи от множество неща, като например вида на материала, вида на острието, остротата на острието и вида на срязване.

Когато е необходимо наистина безпрепятствено срязване за отливки и други специални елементи, остър (60 зъбно карбидено) острие и по-бавни обороти ще са необходими за равномерно срязване.



**⚠ ПРЕДУПРЕЖДЕНИЕ:** Внимавайте да не размествате материала по време на рязане; здраво го закрепете на място. Винаги оставяйте острието да спре напълно, преди да повдигнете рамото. Ако от дървото все още се отцепват малки фибри отзад на обработваният детайл, залепете парче тиксо за отбелязване на дървото, където ще се прави срязването. Режете през тиксото и внимателно го свалете, когато свършите.

## Срязвания през прорязване (Набрязване и дълбаене)

### (Фиг. А2)

Вашият трион е оборудван с ограничител за прорези **30**, винт за регулиране на дълбочината **29** и крилчатата гайка **28**, за да може да се извърши прорезно срязване. Инструкции в разделите **Цепене, пресечено срязване, пресечено срязване под наклон, скосяване и Комбинирано скосяване** са за срязвания, които се правят по цялата дебелина на материала. Трионът може, също така, да изпълнява срязвания без прорязване за оформяне на улеи или вдлъбнатини в материала.

### Улей (фиг. А1, А2)

Вижте **Ограничител на улея** за подробни инструкции за настройване на дълбочината на рязане. Трябва да се използва парче отпадно дърво, за да се провери желаната дълбочина на рязане.

1. Дръжте дървото здраво върху масата и към оградката **13**. Подравнете зоната на рязане под острието. Поставете рамото на триона изцяло напред, с острието надолу. Включете триона, като натиснете лоста за заключване **25** и извийте пусковия превключвател **24**. Гладко натиснете рамото на триона назад, за да изрежете жлеб през детайла.
2. Освободете превключвателя на спуска със свалено рамо на триона. Когато ножът на триона е напълно спрял, вдигнете рамото на триона. Винаги оставяйте острието да спре напълно, преди да повдигнете рамото.
3. За да разширите жлеба, повторете стъпки 1–2, докато се получи желаната ширина.

## Закрепване на работния детайл (Фиг. С)

**⚠ ПРЕДУПРЕЖДЕНИЕ:** Обработван детайл, който е закрепен, балансиран и стабилен преди срязване, може да стане небалансиран след завършването на срязване. Небалансиран детайл може да бутне триона или това, към което е прикрепен триона, като маса или работна пейка. Когато правите разрез, който може да стане небалансиран, укрепете по подходящ начин детайла и внимавайте триона да е здраво закрепен за стабилна повърхност. Може да се стигне до нараняване.

**⚠ ПРЕДУПРЕЖДЕНИЕ:** Крачето на скобата трябва да остане закрепено над основата на триона винаги, когато се използва скоба. Винаги закрепвайте обработвания детайл към основата на триона – не към друга част на работната зона. Уверете се, че крачето на скобата не е закрепено към ръба на основата на триона.

**⚠ ВНИМАНИЕ:** Винаги използвайте работно закрепване, за да имате контрол и да намалите риска от наранявания и повреди на обработвания детайл.

Използвайте скобата **39**, предоставена с вашия трион. Лявата или дясната ограда ще се плъзне от страна на страна, за да помогне при захващането. Други помощни средства като пружинна скоби, лостова скоба или С-скоба може да са подходящи за определени размери и форми на материала.

## За монтаж на скобата

1. В основата има четири отвора за монтаж на правоъгълна скоба **68**, два отпред и два отзад на триона под основната оградка. Поставете скобата **39** в един от четирите отвора.

**ЗАБЕЛЕЖКА:** Когато сглобявате скобата от задната страна на триона, рамото на скобата ще трябва да бъде в най-високото положение, така че стягащата скоба да може да се плъзне в монтажния отвор, докато скобата преминава през оградката.

2. Разхлабете копчето за регулиране на скобата нагоре и надолу, затегнете копчето, за да закрепите здраво обработвания детайл.

**ЗАБЕЛЕЖКА:** Поставете скобата на противоположната страна на основата, когато скосявате. **ВИНАГИ ПРАВЕТЕ ПРОБНИ ПУСКАНИЯ (БЕЗ ЕЛЕКТРИЧЕСКО ЗАХРАНВАНЕ), ПРЕДИ ЗАВЪРШВАЩИ СРЯЗВАНИЯ, ЗА ДА ПРОВЕРИТЕ ПЪТЯ НА ОСТРИЕТО. УВЕРЕТЕ СЕ, ЧЕ СКОБАТА НЕ СИ ПРЕЧИ С ДВИЖЕНИЕТО НА ТРИОНА И ПРЕДПАЗИТЕЛИТЕ.**

## Поддръжка за дълги детайли (Фиг. Е)

ВИНАГИ ПОДДЪРЖАЙТЕ ДЪЛГИ ПАРЧЕТА.

За най-добри резултати използвайте стойките с крака DE7023-XJ или DE7033 **41**, за да удължите ширината на масата на вашия трион. Поддържайте дългите обработвани детайли, като използвате удобни за целта средства, като например магаре за рязане на дърва и подобни, за да предотвратите падането на краищата.

## Изрязване на рамки за картини, кутии и други четириъгълни предмети (Фиг. R, S)

Опитайте с няколко по-прости детайли, като използвате отпадно дърво, докато не развиете “усет” към своя трион. Вашият трион е идеалният инструмент за скосяване на ъгли като показаните на Фигура R.

Рисунка 1 на Фигура S показва свързване, направено по метода на скосяването под ъгъл. Показаната сглобка може да бъде направена с помощта на друг метод.

- Регулиране на приспособлението за рязане под ъгъл:
  - Ъгловото регулиране за две дъски е регулирано на 45° всяка, като така образуват 90° ъгъл.
  - Рамото на триона е заключено в нулева позиция и приспособлението за рязане под ъгъл е заключено на 45°.
  - Дървото е поставено с широката плоска страна към масата и тесния ръб към оградката.
- Регулиране на приспособлението за скошено рязане:
  - Същото срязване може да бъде направено чрез десен и ляв наклон с широката повърхност към оградката.

## Срязване на украсни отливки и други рамки (Фиг. S)

Рисунка 2 на фигура S показва сглобка, направена чрез регулиране на скошеното рязане на 45° скосяване на двете дъсти, което образува ъгъл от 90°. За да направите такава сглобка, поставете приспособлението за рязане под ъгъл на нула и рамото на приспособлението за скошено рязане на 45°. Още веднъж, поставете дървото с широката плоска страна срещу масата и тесният край срещу оградката.

Двете рисунки на Фигура S са само за четиристенни предмети. С промяната на броя на страните, се променят и ъглите на скошеното срязване и срязването под ъгъл. Таблицата по-долу дава подходящи ъгли за разнообразни форми, като се предполага, че всички страни са с еднаква дължина.

БРОЙ СТРАНИ	ЪГЪЛ НА СКОСЯВАНЕ ИЛИ НАКЛОН
4	45°
5	36°
6	30°
7	25,7°
8	22,5°
9	20°
10	18°

За форма, която не е показана в таблицата, използвайте следната формула: 180° разделено на броя на страните е равно на ъгъла на рязане (ако материалът се срязва вертикално) или ъгъла на скосено срязване (ако материалът е легнал).

### Срязване на съставно скосяване (Фиг. Т)

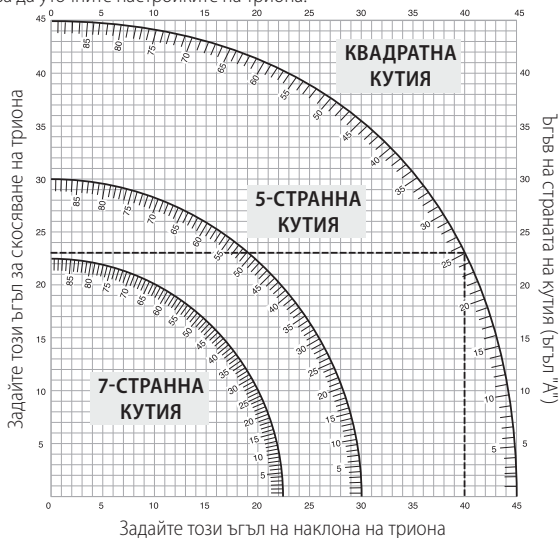
Съставното скосяване е срязване, направено с използването на ъгъл за скосяване и ъгъл за вертикално срязване едновременно. Това е вида срязване, който се използва за правене на рамки или кутии с наклонени страни като показаната на фигура Т.

**⚠ ПРЕДУПРЕЖДЕНИЕ:** Ако ъгълът на срязване се различава от срязване на срязване, проверете дали копчето за заключване на скосеното срязване и дръжката на заключването на вертикалното срязване са здраво заключени. Те трябва да бъдат заключени след правене на промени в двата вида срязвания.

Показаната по-долу таблица ще ви помогне да изберете подходящите настройки за най-популярните комплексни срязвания с откос.

- Изберете желаните ъгъл А (Фиг. Т) на вашия проект и сложете този ъгъл на подходящата арка в таблицата.
- От тази точка следвайте таблицата право надолу, за да намерите правилният ъгъл за наклон и точно срещу него ще намерите правилният ъгъл за скосено срязване.
- Нагласете триона на желаните ъгли и направете няколко пробни срязвания. Практикувайте да сглобявате парчетата заедно.

Пример: За да направите четиристенна кутия с 26° външни ъгли (Ъгъл А Фиг. Т), използвайте горната дясна арка. Намерете 26° на скалата на арката. Следвайте хоризонталната пресечна линия към всяка страна, за да получите настройките за вертикално рязане на триона (42°). По подобен начин следвайте вертикалната пресечна линия към върха или дъното, за да получите настройките на ъглите за скосено срязване на триона (18°). Винаги опитвайте срязвания на отпадъчни парчета дърво, за да уточните настройките на триона.



### Срязване на основни отливки (Фиг. К, U)

За да направите срязване на 90°, поставете дървото към оградката и я дръжте на място, както е показано на Фигура U. Включете триона, оставете диска да достигне пълни обороти и снижете рамото плавно през срязването.

### Срязване на основни отливки от 70 мм до 150 мм високо вертикално към оградката (Фиг. К, U)

**БЕЛЕЖКА:** Използвайте плъзгащия се заключващ лост 62, показано на Фигура К, когато режете основни отливки от 70 мм до 150 мм високо вертикално към оградката.

Поставете материала, както е показано на Фигура U.

Всички срязвания трябва да се правят със задната част на отливката към оградката и с долната част на отливката към масата.

	Вътрешен ъгъл	Външен ъгъл
Лява страна	Скосено рязане наляво 45° Лявата страна не се срязва	Скосено рязане надясно 45° Лявата страна не се срязва
Дясна страна	Скосено рязане надясно 45° Дясната страна не се срязва	Скосено рязане наляво 45° Дясната страна не се срязва

Материал до 150 мм може да се среже според описания по-горе начин.

### Срязване на гипсови отливки (Фиг. А1, V1, V2)

Вашият трион за рязане под ъгъл е добре съоръжен за такава задача. За да се сложи подходящо, гипсовата отливка трябва да се обработи комплексно с изключителна точност.

Вашият настолен циркулярен трион има специални предварително настроени заключени точки при 22,5°, 31,6° и 35,3° наляво и надясно за срязване на гипсови отливки при подходящ ъгъл и ограничители на скосеното срязване от 22,5° и 30° наляво и надясно. Има също така и отбелязване на скалата на приспособлението за скосено срязване 10 от 33,9°. Таблицата по-долу дава подходящите настройки за срязване на гипсовата отливка.

**БЕЛЕЖКА:** Изключително важно е предвалителното тестване с отпадни материали.

### Инструкции за срязване на гипсови отливки, положени на повърхността и чрез използването на комплексните функции (Фиг. V1)

1. Отливката трябва да е положена вертикално с широката задна страна долу на масата на триона 17.
2. Поставете горната част на отливката към оградката 13.
3. Настройките по-долу са за 45° релефен.

	Вътрешен ъгъл	Външен ъгъл
Лява страна	Ъглово срязване наляво 30° Масата за скосено срязване настроена надясно на 35,26° Без срязване на ляв край	Ъглово срязване надясно 30° Масата за скосено срязване настроена надясно на 35,26° Без срязване на ляв край
Дясна страна	Ъглово срязване надясно 30° Масата за скосено срязване настроена наляво на 35,26° Без срязване на десен край	Ъглово срязване наляво 30° Масата за скосено срязване настроена надясно на 35,26° Без срязване на десен край

4. Настройките по-долу са за гипсови отливки с 52° ъгли отгоре и 38° ъгли отдолу.

	Вътрешен ъгъл	Външен ъгъл
Лява страна	Ъглово срязване наляво 33,9° Масата за скосено срязване настроена надясно на 31,62° Без срязване на ляв край	Ъглово срязване надясно 33,9° Масата за скосено срязване настроена надясно на 31,62° Без срязване на ляв край
Дясна страна	Ъглово срязване надясно 33,9° Масата за скосено срязване настроена наляво на 31,62° Без срязване на десен край	Ъглово срязване наляво 33,9° Масата за скосено срязване настроена надясно на 31,62° Без срязване на десен край

### Алтернативен метод за срязване на гипсова отливка

Срязване на гипсова отливка по този метод не изисква ъглово срязване. Може да се направят малки промени в ъгъла на скосеното срязване, без да се повлияват ъглите на срязването под ъгъл. Когато са необходими по-различни ъгли от 90°, трионът може да се пренастрои бързо и лесно за тях.

### Инструкции за срязване на гипсова отливка поставена под ъгъл между оградката и основата на триона за всички срязвания (Фиг. V2)

- Сложете отливката под ъгъл, за може дъното на отливката (тази част, която отива към стената, когато се монтира) е към оградката **13** и горната страна на отливката остава на масата на триона **17**.
- Ъгловите "плоскости" отзад на отливката трябва да се сложи здраво на оградката и масата на триона.

	Вътрешен ъгъл	Външен ъгъл
Лява страна	Скосено рязане надясно 45° Дясната страна не се срязва	Скосено рязане наляво 45° Дясната страна не се срязва
Дясна страна	Скосено рязане наляво 45° Лявата страна не се срязва	Скосено рязане надясно 45° Лявата страна не се срязва

### Специални срязвания

**!** **ПРЕДУПРЕЖДЕНИЕ:** Никога не правете срязване, докато материала не е здраво закрепен на масата към оградката.

### Срязване на алуминий (Фиг. W1, W2) ВИНАГИ ИЗПОЛЗВАЙТЕ ПОДХОДЯЩОТО ОСТРИЕ, НАПРАВЕНО СПЕЦИАЛНО ЗА РЯЗАНЕ НА АЛУМИНИЙ.

Определени детайли за срязване може да изискват употребата на скоби или фиксиране, за да се избегне мърдане по време на срязване. Поставете материала за правене на най-тънкото напречно срязване, както е показано на Фигура W1. Фигура W2 илюстрира погрешният начин на срязване на тези сплави.

Използвайте восъчна смазка, когато режете алуминий. Нанесете восъка директно на диска **46** преди срязване. Никога не прилагайте восък на движещо се острие. Восъкът предоставя подходящо смазване и предпазва острието от полепване на отломки.

### Извит материал (фиг. X1, X2)

Когато срязвате извит материал, винаги го поставяйте както е показано на Фигура X1 и никога така, както е показано на Фигура X2. Неправилното поставяне на материала ще причини защипване на острието.

### Срязване на пластмасови тръби или други кръгли материали

Пластичната тръба може лесно да се среже с вашият трион. Трябва да се реже като дърво и **ДА Е ЗАКРЕПЕНА ИЛИ ДА СЕ ДЪРЖИ ЗДРАВО КЪМ ОГРАДКАТА, ЗА ДА СЕ ПРЕДПАЗИ ОТ ТЪРКАЛЯНЕ**. Това е изключително важно, когато се правят ъглови срязвания.

### Срязване на големи материали (Фиг. Y)

От време на време може да се наложи да срязвате по-голямо парче дърво, което не може да се сложи под долният предпазител. Ако това се случи, поставете десния си палец от горната страна на предпазителя **1** и търкаляйте предпазителя нагоре достатъчно, за да почистите обработвания детайл, както е показано на Фигура Y. Избягвайте това колкото се може повече, но ако се налага, триона ще работи правилно и ще прави големи срязвания. **НИКОГА НЕ ЗАВЪРЗВАЙТЕ, НЕ ЗАЛЕПВАЙТЕ ИЛИ НЕ ДРЪЖТЕ ПРЕДПАЗИТЕЛЯ, КОГАТО РАБОТИТЕ С ТОЗИ ТРИОН.**

### ПОДДРЪЖКА

Вашият електроинструмент е създаден за продължителна и дългосрочна работа с минимална поддръжка. Продължителната и задоволителна работа зависи от правилната грижа за инструмента и от редовното почистване.

**!** **ПРЕДУПРЕЖДЕНИЕ:** За да намалите риска от сериозно нараняване, изключете инструмента и извадете батерията, преди да регулирате или сваляте/поставяте приставки или аксесоари. Едно нежелано задействане на инструмента може да предизвика наранявания.

Зарядното устройство и акумулаторният пакет не могат да се сервизират.



### Смазване

Вашият електроинструмент трябва да се смазва допълнително.



### Почистване

**!** **ПРЕДУПРЕЖДЕНИЕ:** Издухвайте замърсяванията и праха на основния корпус със сух въздух винаги, когато забележите събиране на мръсотия в и около вентилационните отвори. Носете одобрена защита за очите и одобрена защитна противопрахова маска, когато извършвате тази процедура.

**!** **ПРЕДУПРЕЖДЕНИЕ:** Никога не използвайте разтворители или други химикали за почистване на неметалните части на инструмента. Тези химикали могат да влошат качеството на материалите, използвани за тези части. Използвайте намокрена с вода и мек сапун кърпа. Никога не допускайте влизането на течности в инструмента; никога не потапяйте в течност, която и да е част на инструмента.

Преди употреба, внимателно проверете горният предпазител, долният предпазител и каналчето за прах, за да се уверите, че работят правилно. Уверете се, че отломките, прахта или частиците от обработвания материал не блокират някоя от функциите.

В случай, че фрагментите на детайла са задръстени между режещия лист и предпазителите, извадете батерията от машината и следвайте инструкциите, дадени в **Смяна или Инсталиране на нов режещ диск**. Свалете задръстените части и наново сглобете острието на триона. Периодично почиствайте прахта и дървените трески от около И ПОД основата и масата.

### Почистване на работната лампа

- Внимателно почистете праха и отпадъците от работната лампа с памучен тампон. Натрупването на прах може да блокира работната лампа и да попречи на точното указване на линията на срязване.
- НЕ използвайте никакви почистващи препарати; те могат да увредят лампата.
- Когато острието е свалено от триона, почистете замърсяванията и натрупванията по острието.

## Почистване на канала за събиране на прах

При изключен трион и напълно вдигната глава на триона, можете да използвате въздух под ниско налягане или тиблов прът с голям диаметър за почистване на прахта от канала за събиране на прах.

Stanley Black & Decker  
Phoenicia Business Center  
Strada Turturelelor, nr 11A, Etaj 6, Modul 15,  
Sector 3 Bucuresti  
Telefon: +4021.320.61.04/05

## Допълнителни аксесоари



**ПРЕДУПРЕЖДЕНИЕ:** Понеже с този инструмент не са тествани аксесоари, различни от предложените от DEWALT, използването на такива аксесоари с този инструмент може да е опасно. За да се намали риска от нараняване, използвайте само препоръчаните от DEWALT аксесоари с този продукт.

Посъветвайте се с вашия доставчик за по-подробна информация относно подходящите аксесоари.

### Скоба: DE7082-XJ (Фиг. С)

Скобата **39** се използва за здраво затягане на детайла към масата.

### Патронник за бързо освобождаване: DWS5026-XJ

### Торба за събиране на прах: DW7053-QZ (Фиг. D)

Снабдена с цип за лесно изпразване, торбичката за прах **40** ще събира по-голямата част от произвежданият прах.

### Стойки с крачета: DE7023-XJ, DE7033-XJ (Фиг. E)

Стойката с крачета **41** се използва за удължаване на шинираната на масата на триона.

### Закрепващи скоби: DE7025-XJ (Фиг. F)

Закрепващите скоби **42** се използват за монтаж на триона към стойка.

**ОСТРИЕТА ЗА ТРИОН:** ВИНАГИ ИЗПОЛЗВАЙТЕ 250 мм ДИСКОВЕ ЗА РЯЗАНЕ С 30 мм ВЪТРЕШНИ ДУПКИ. НОМИНАЛНАТА СТОЙНОСТ НА ОБОРОТОТИТЕ ТРЯБВА ДА БЪДЕ ПОНЕ 4300 об./мин. Никога не използвайте диск за рязане с по-малък диаметър. То няма да бъде правилно предпазвано. Използвайте само остриета за напречно срязване! Не използвайте остриета, които са създадени за дялкане, комбинирани остриета или остриета със закривени куки по ъгъл от 5°.

#### ОПИСАНИЯ НА ОСТРИЕТО

ПРИЛОЖЕНИЕ	ДИАМЕТЪР	ЗЪБИ
<b>Триони за строителството</b> (тънък процеп с незалепващ край)		
Общо предназначение	250 mm.	40
Фини напречни срязвания	250 mm.	60
<b>Остриета за трион за работа с дърво</b> (предоставят плавни, чисти срязвания)		
Фини напречни срязвания	250 mm.	80
Нежелязни метали	250 mm.	96

## Защита на околната среда



Разделно събиране. Продуктите и батериите, отбелязани с този символ не трябва да се изхвърлят с битовите отпадъци.

Продуктите и батериите съдържат материали, които могат да бъдат възстановени или рециклирани, което намаляване търсенето на суровини. Моля, рециклирайте електрически продукти и батериите в съответствие с местните разпоредби. Повече информация можете да намерите на [www.2helpU.com](http://www.2helpU.com).

## Презареждащ се акумулаторен пакет

Този акумулаторен пакет с продължителен живот трябва да се презарежда, когато вече не може да отдава достатъчно мощност при работи, където преди е работел с лекота. В края на своя техничен живот, го изхвърлете с внимание за околната среда:

- Напълно изтощете батерийния пакет, след това го свалете от инструмента.
- Li-Ion клетки могат да се рециклират. Занесете ги на своя дилър или на местната станция за рециклиране. Събраните акумулаторни пакети ще бъдат рециклирани или изхвърлени подходящо.



