

# **DEWALT®**

**DW902**

**DW904**

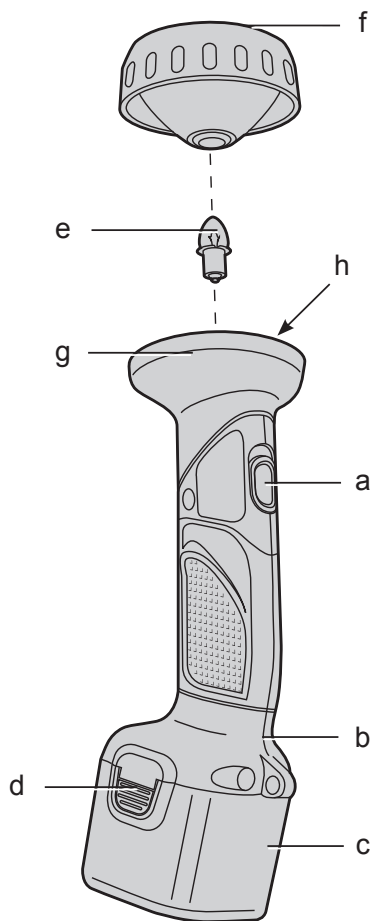
**DW906**

**DW908**

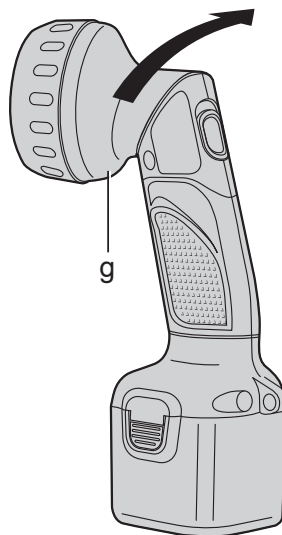
**511888 - 70 SK**

Preložené z pôvodného návodu

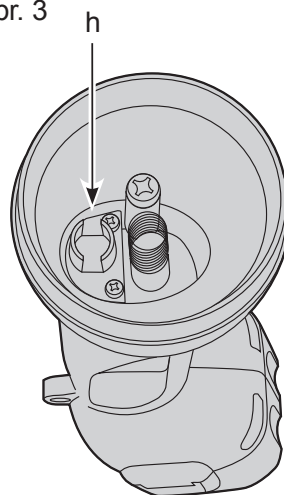
obr. 1



obr. 2



obr. 3



# SVIETIDLO

## DW902, DW904, DW906, DW908

### Technické údaje

		DW902	DW904	DW906	DW908
Napájacie napätie	V	9,6	12	14,4	18
Prúdový odber	A	0,5	0,7	0,7	0,7
Hmotnosť (bez akumulátora)	kg	0,45	0,45	0,45	0,45
<b>Akumulátor (nie je súčasťou dodávky)</b>		<b>DE9061</b>	<b>DE9071</b>	<b>DE9091</b>	<b>DE9095</b>
Napájacie napätie	V	9,6	12	14,4	18
Kapacita	Ah	2,0	2,0	2,0	2,0


### Obsah balenia

Balenie obsahuje:

1 Svetidlo

1 Návod na obsluhu


V tomto návode sú použité nasledovné symboly:

 **VAROVANIE:** Označuje potenciálne rizikovú situáciu, ktorá, ak sa jej nezabráni, môže spôsobiť vážne alebo smrteľné zranenie.

### Bezpečnostné pokyny

Pred prevádzkovaním tohto náradia si prečítajte nasledujúce bezpečnostné pokyny.

Pokiaľ výrobok nepoužívate, vyberte akumulátor.

 **VAROVANIE:** Riziko spôsobenia požiaru! Dbajte na to, aby nedošlo ku skratu pólov odpojeného akumulátora (neprenášajte napríklad v jednom vrecku akumulátor a kľúče).

- **Pri extrémnom namáhaní alebo pri vysokých teplotách môže dochádzať k malým únikom kvapaliny z akumulátora. To nie je známkou poruchy.**

Avšak pokiaľ je vonkajšie tesnenie porušené:  
a. kvapalina z akumulátora sa Vám dostane na pokožku, oplachujte si zasiahnuté miesto niekoľko minút mydlom a vodou.

b. ak sa kvapalina z akumulátora dostane do Vašich očí, okamžite ich začnite vyplachovať čistou vodou počas minimálne 10 minút a ihneď vyhľadajte lekársku pomoc. (**Poznámka pre lekára:** Kvapalina je 25 – 35 % roztok hydroxidu draselného.)

### Nálepky na nabíjačke a na akumulátore

Okrem piktogramov uvedených v tomto návode sú na nálepkách na nabíjačke a akumulátore nasledujúce piktogramy:



Pred použitím si prečítajte návod na obsluhu.



Nabíjanie akumulátora.



Akumulátor je nabitý.



Poškodený akumulátor.



Odloženie nabíjania – zahriaty/studený akumulátor.



Nepokúšajte sa kontakty akumulátora prepájať vodivými predmetmi.



Nenabíjajte poškodené akumulátory.



Používajte iba akumulátory DEWALT, iné typy môžu explodovať, spôsobiť úraz a hmotné škody.



Zabráňte styku s vodou.



Poškodené káble ihneď vymeňte.



Nabíjajte iba v rozmedzí teplôt od 4 °C do 40 °C.



Akumulátor likvidujte s ohľadom na životné prostredie.



Akumulátory typu NiMH, NiCd+ nikdy nespáľujte.



Nabíja akumulátory typu NiMH a NiCd.



Čas nabíjania je uvedený v technických údajoch.

## Popis (obr. 1 – 3)

**VAROVANIE:** Nikdy nevykonávajte žiadne úpravy nabíjačky ani jej súčastí. Mohlo by dôjsť k poškodeniu zariadenia alebo zraneniu osôb.

- Hlavný vypínač
- Držiak akumulátora
- Akumulátor (nie je súčasťou dodávky)
- Uvoľňovacie tlačidlá
- Žiarovka
- Držiak šošovky
- Otočná hlava
- Úložný priestor žiarovky

## Elektrická bezpečnosť

Vždy skontrolujte, či napájacie napätie akumulátora zodpovedá napätiu na výkonovom štítku. Uistite sa, či hodnota napätia Vašej nabíjačky zodpovedá hodnote napätia v elektrickej sieti.

## MONTÁŽ A NASTAVENIE

**VAROVANIE:** Pred montážou a nastavením vždy vyberte akumulátor. Pred vložením alebo vybratím akumulátora svietidlo **VŽDY** vypnite.

## Nabíjanie akumulátora

Ak nabíjate akumulátor (c) po prvý raz alebo po dlhodobom uskladnení, dôjde k jeho nabitíu zhruba na 80% celkovej kapacity. Plnú kapacitu dosiahne akumulátor až po niekoľkých cykloch nabitíu a vybitíu. Pred nabíjaním akumulátora vždy skontrolujte funkčnosť elektrickej siete. Ak je elektrická sieť funkčná, ale k nabíjaniu akumulátora nedochádza, zverte opravu nabíjačky autorizovanému servisu DeWALT. Pri nabíjaní môže dochádzať k zahrievaniu nabíjačky i akumulátora. Ide o normálny stav, ktorý neznamená žiadny problém.

**VAROVANIE:** Nenabíjajte akumulátor, pokiaľ okolitá teplota klesne pod 4°C alebo presiahne 40°C. Odporúčená teplota prostredia pre nabíjanie je 24°C.

## Výmena žiarovky (obr. 1)

- Odskrutkujte držiak šošovky (f) a vyberte ho.
- Vysuňte žiarovku (e) a vložte novú (náhradná žiarovka nie je súčasťou dodávky).
- Držiak šošovky nasadte späť.

**VAROVANIE:** Nepozerajte sa priamo do lúča svetla.

## Otočenie hlavy (obr. 2)

Vaše svietidlo DeWALT je možné použiť ako samostatne stojace, alebo ako príručný model.

- Otočnú hlavu (g) uchopte jednou rukou a druhý koniec svietidla uchopte druhou rukou.
- Otočte hlavou v smere šípky až vo svojej polohe zaskočí, ako je znázornené na obrázku 1.
- Podľa potreby otočte hlavu späť do východiskovej polohy, ako je znázornené na obrázku 2.

## Uloženie žiarovky (obr. 3)

Vaše svietidlo DeWALT je vybavené úložným priestorom pre náhradnú žiarovku (náhradná žiarovka nie je súčasťou dodávky).

- Odskrutkujte a vyberte držiak šošovky.
- Žiarovku z úložného priestoru (h) vytiahnite von.
- Držiak šošovky nasadte späť.

## Pokyny na použitie

### ZAPNUTIE A VYPNUTIE (obr. 1)

Ak chcete svietidlo zapnúť, presuňte hlavný vypínač (a) nahor.

Ak chcete svietidlo vypnúť, presuňte hlavný vypínač (a) dole.

**POZNÁMKA:** Uistite sa, či je akumulátor celkom nabitý.

## Ochrana životného prostredia



Triedte odpad. Tento výrobok sa nesmie vyhodiť do bežného domového odpadu.

Ak nebudete výrobok DeWALT ďalej používať alebo ak si ho prajete nahradiť novým, nelikvidujte ho spolu s bežným komunálnym odpadom. Zaisťte likvidáciu tohto výrobku v triedenom odpade.



Triedený odpad umožňuje recykláciu a opätovné využitie použitých výrobkov a obalových materiálov.

Opätovné použitie recyklovaných materiálov pomáha chrániť životné prostredie pred znečistením a znižuje spotrebu surovín.

Pri kúpe nových výrobkov Vám predajne, miestne zberne odpadov alebo recyklačné stanice poskytnú informácie o správnej likvidácii elektroodpadov z domácnosti.

Spoločnosť DeWALT poskytuje službu zberu a recyklácie výrobkov DeWALT po skončení ich prevádzkovej životnosti. Ak chcete získať výhody tejto služby, odovzdajte, prosím, Váš výrobok ktorémukoľvek autorizovanému zástupcovi servisu, ktorý náradie odoberie a zaistí jeho recykláciu.

Miesto najbližšieho autorizovaného servisu DeWALT sa dozviete na príslušnej adrese uvedenej na zadnej strane tejto príručky. Zoznam autorizovaných servisov DeWALT a podrobnosti o popredajnom servise nájdete aj na internetovej adrese: **[www.2helpU.com](http://www.2helpU.com)**.

#### Nabíjací akumulátor



Tieto akumulátory s dlhou životnosťou sa musia nabíjať v prípade, keď už neposkytujú dostatočný výkon na predtým ľahko vykonávané pracovné operácie. Po ukončení jeho životnosti vykonajte jeho likvidáciu tak, aby nedošlo k ohrozeniu životného prostredia:

- Nechajte náradie v chode, kým nedôjde k úplnému vybitiu akumulátora a potom ho z náradia vyberte.
- Akumulátory NiCd a NiMH je možné recyklovať. Odovzdajte ich, prosím, predajcovi alebo do miestnej zberne. Zhromaždené akumulátory budú recyklované alebo zlikvidované tak, aby nedošlo k ohrozeniu životného prostredia.



## ZÁRUKA

Spoločnosť DeWALT je presvedčená o kvalite svojich výrobkov a ponúka mimoriadnu záruku pre profesionálnych používateľov tohto náradia. Táto záruka sa ponúka v prospech zákazníka a nijako neovplyvní jeho zákonné záručné práva. Táto záruka platí vo všetkých členských štátoch EÚ a Európskej zóny voľného obchodu EFTA.

### • 30 DNÍ ZÁRUKA VÝMENY •

Ak nie ste s výkonom Vášho náradia DeWALT celkom spokojní, môžete ho do 30 dní po kúpe vrátiť. Náradie musí byť v kompletnom stave ako pri kúpe a musí byť dodané na miesto, kde bolo kúpené, kde sa vymení alebo vrátia peniaze. Náradie musí byť v uspokojivom stave a musí byť predložený doklad o jeho kúpe.

### • JEDNOROČNÁ ZMLUVA NA BEZPLATNÝ SERVIS •

Ak sa musí počas 12 mesiacov po kúpe vykonať údržba alebo servis Vášho náradia DeWALT, máte nárok na jedno bezplatné vykonanie tohto úkonu. Tento úkon sa bezplatne vykoná v autorizovanom servise DeWALT. K náradiu musí byť predložený doklad o jeho kúpe. Táto oprava zahŕňa aj prácu. Tento bezplatný servis sa nevzťahuje na príslušenstvo a náhradné diely, ak nie sú tiež kryté zárukou.

### • JEDNOROČNÁ PLNÁ ZÁRUKA •

Ak dôjde počas 12 mesiacov od kúpy výrobku DeWALT k poškodeniu tohto výrobku z dôvodu poruchy materiálu alebo zlého dielenského spracovania, spoločnosť DeWALT zaručuje bezplatnú výmenu všetkých poškodených častí – alebo podľa nášho uváženia – bezplatnú výmenu celého náradia, za predpokladu, že:

- Porucha nevznikla v dôsledku neodborného zaobchádzania.
- Výrobok bol vystavený bežnému použitiu a opotrebovaniu.
- Výrobok neopravovali neoprávnené osoby.
- Bol predložený doklad o kúpe;
- Bol výrobok vrátený kompletný s pôvodnými komponentmi.

Ak požadujete reklamáciu, kontaktujte predajcu, u ktorého ste výrobok kúpili alebo vyhľadajte autorizovanú servisnú organizáciu. Zoznam autorizovaných servisov DeWALT a podrobnosti o popredajnom servise nájdete aj na internetovej adrese: [www.2helpU.com](http://www.2helpU.com).

### STANLEY BLACK & DECKER CZECH REPUBLIC S.R.O.

Türkova 5b  
149 00 Praha 4  
Česká Republika  
Tel.: 00420 261 009 772  
Fax: 00420 261 009 784  
Servis: 00420 244 403 247  
[www.dewalt.cz](http://www.dewalt.cz)  
[obchod@sbdinc.com](mailto:obchod@sbdinc.com)

### STANLEY BLACK & DECKER SLOVAKIA S.R.O.

Vysoká 2/b  
811 06 Bratislava  
Tel.: 00420 261 009 772  
Fax: 00420 261 009 784  
[www.dewalt.sk](http://www.dewalt.sk)  
[obchod@sbdinc.com](mailto:obchod@sbdinc.com)

### BAND SERVIS

K Pasekám 4440  
760 01 Zlín  
Tel.: 00420 577 008 550,1  
Fax: 00420 577 008 559  
[www.bandservis.cz](http://www.bandservis.cz)  
[bandservis@bandservis.cz](mailto:bandservis@bandservis.cz)

### BAND SERVIS

Paulínska 22  
917 01 Trnava  
Tel.: 00421 335 511 063  
Fax: 00421 335 512 624  
[www.bandservis.sk](http://www.bandservis.sk)  
[p.talajka@bandservis.sk](mailto:p.talajka@bandservis.sk)

Právo na prípadné zmeny vyhradené.

**06/2014**

**CZ** ZÁRUČNÍ LIST

**SK** ZÁRUČNÝ LIST



**TYP VÝROBKU:**

<b>CZ</b>	Výrobní kód	Datum prodeje	Razítko prodejny Podpis
<b>SK</b>	Výrobný kód	Dátum predaja	Pečiatka predajne Podpis

<b>CZ</b> Dokumentace záruční opravy		<b>SK</b> Dokumentácia záručnej opravy				
<b>CZ</b>	Číslo	Datum příjmu	Datum zakázky	Číslo zakázky	Závada	Razítko Podpis
<b>SK</b>	Číslo dodávky	Dátum príjmu	Dátum opravy	Číslo objednávky	Porucha	Pečiatka Podpis

**CZ**  
Adresy servisu  
Band servis  
Klášteřského 2  
CZ-140 00 Praha 4  
Tel.: 00420 244 403 247  
Fax: 00420 241 770 167

**CZ**  
Band servis  
K Pasekám 4440  
CZ-760 01 Zlín  
Tel.: 00420 577 008 550,1  
Fax: 00420 577 008 559  
<http://www.bandservis.cz>

**SK**  
Adresa servisu  
Band servis  
Paulínska ul. 22  
SK-917 01 Trnava  
Tel.: 00421 335 511 063  
Fax: 00421 335 512 624