
DEWALT

666666-41 UA

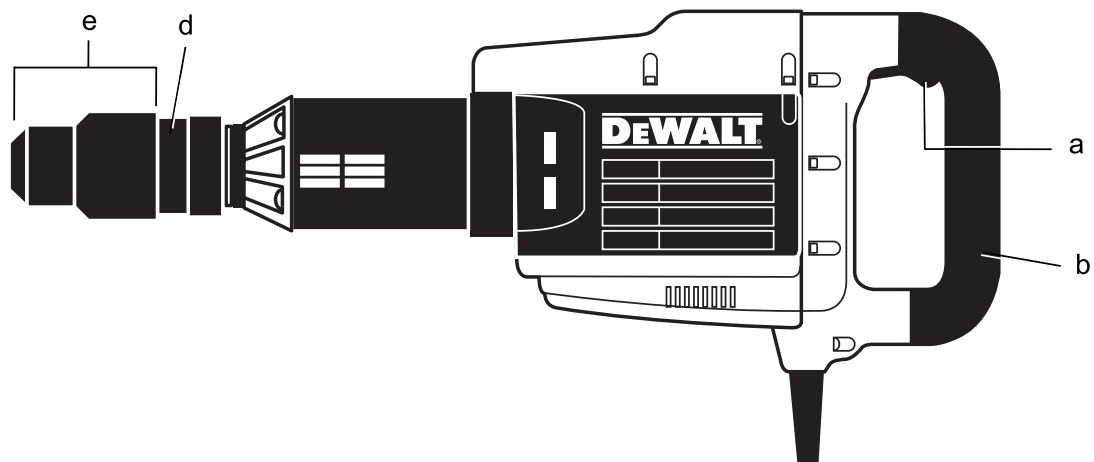
D25899

D25901

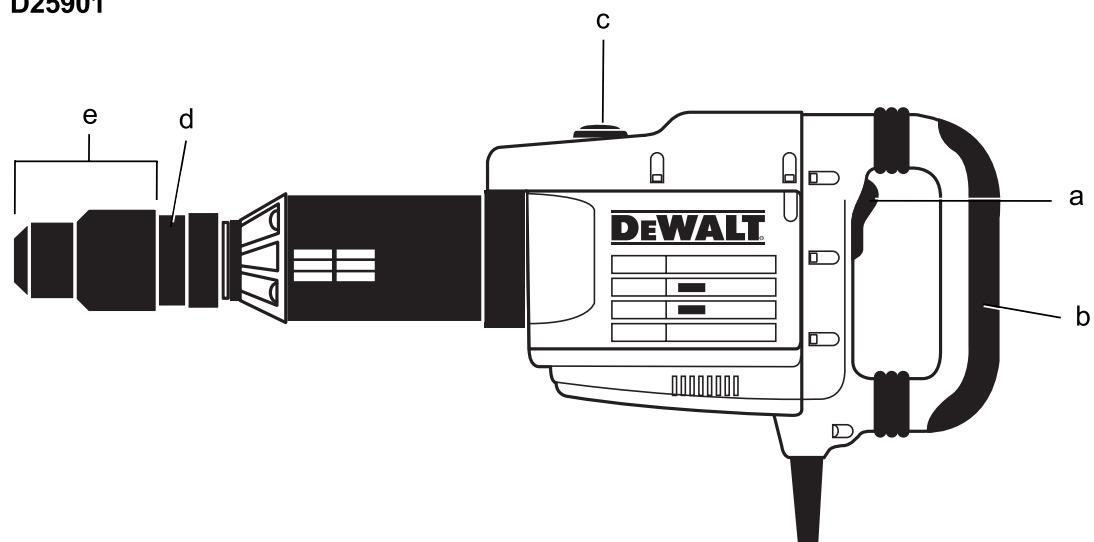
D25941

Мал. 1

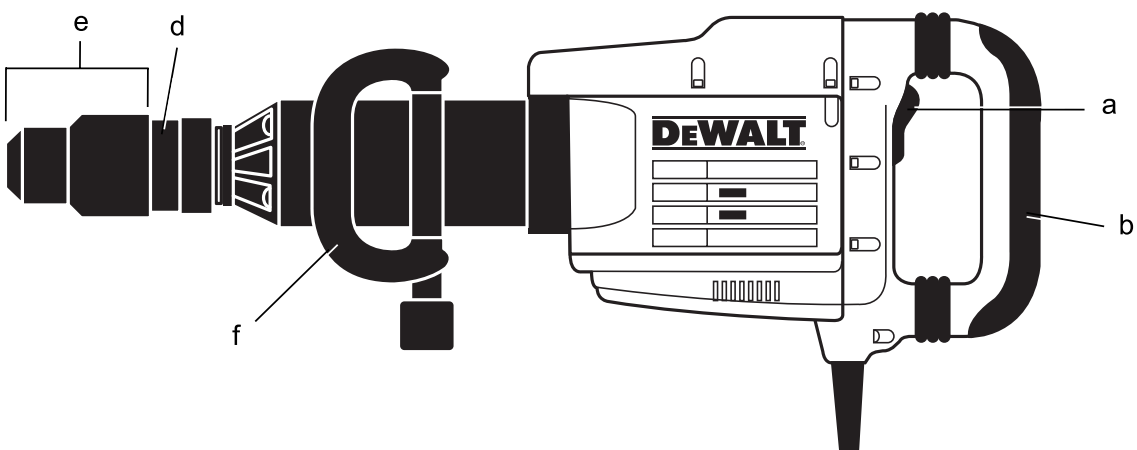
D25899



D25901

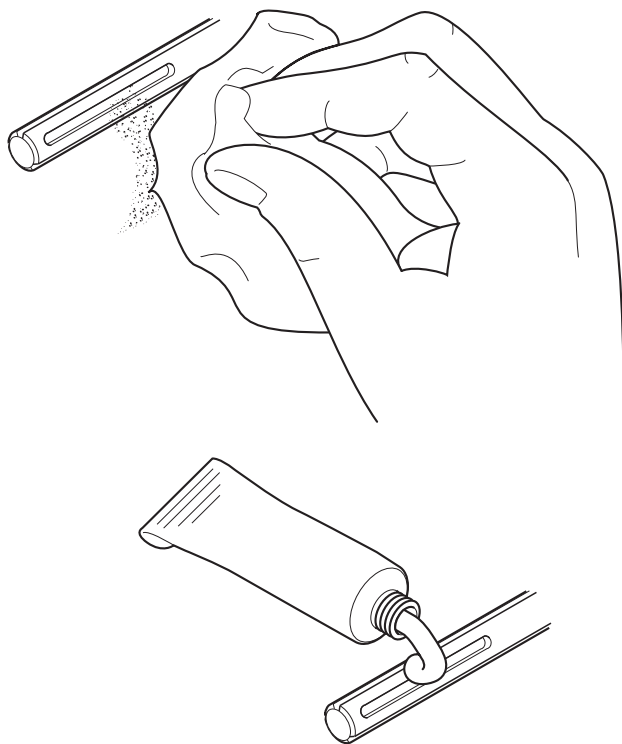


D25941



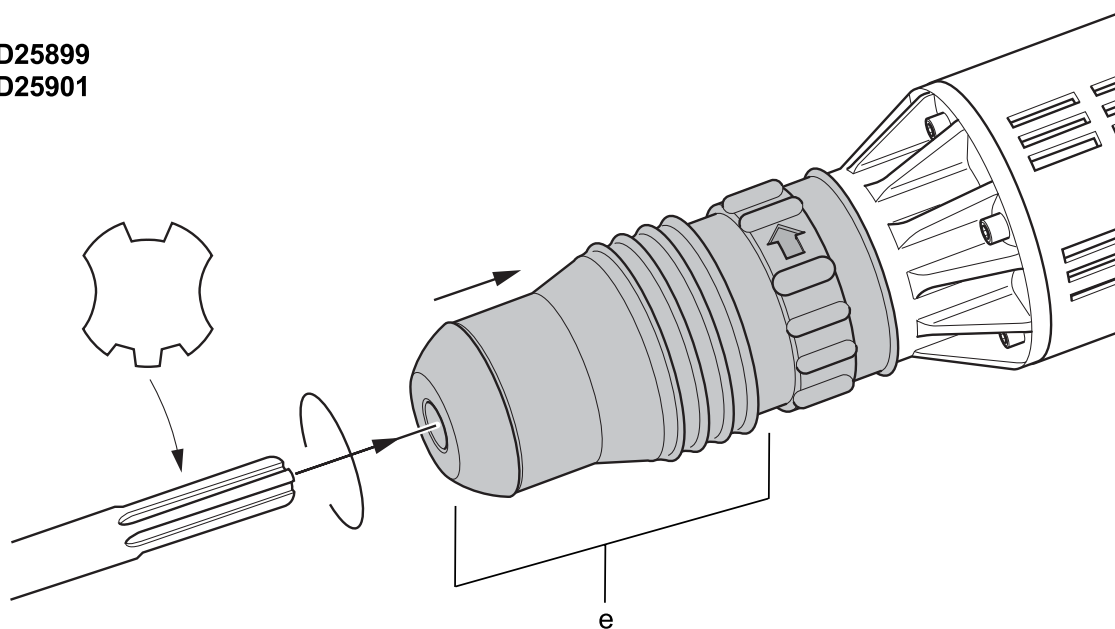
Мал. 2

D25899
D25901



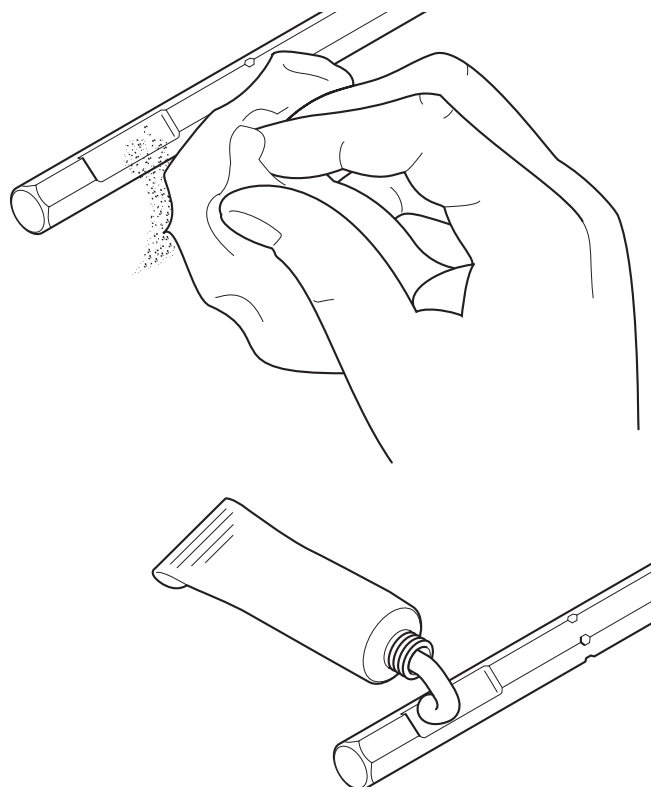
Мал. 3

D25899
D25901



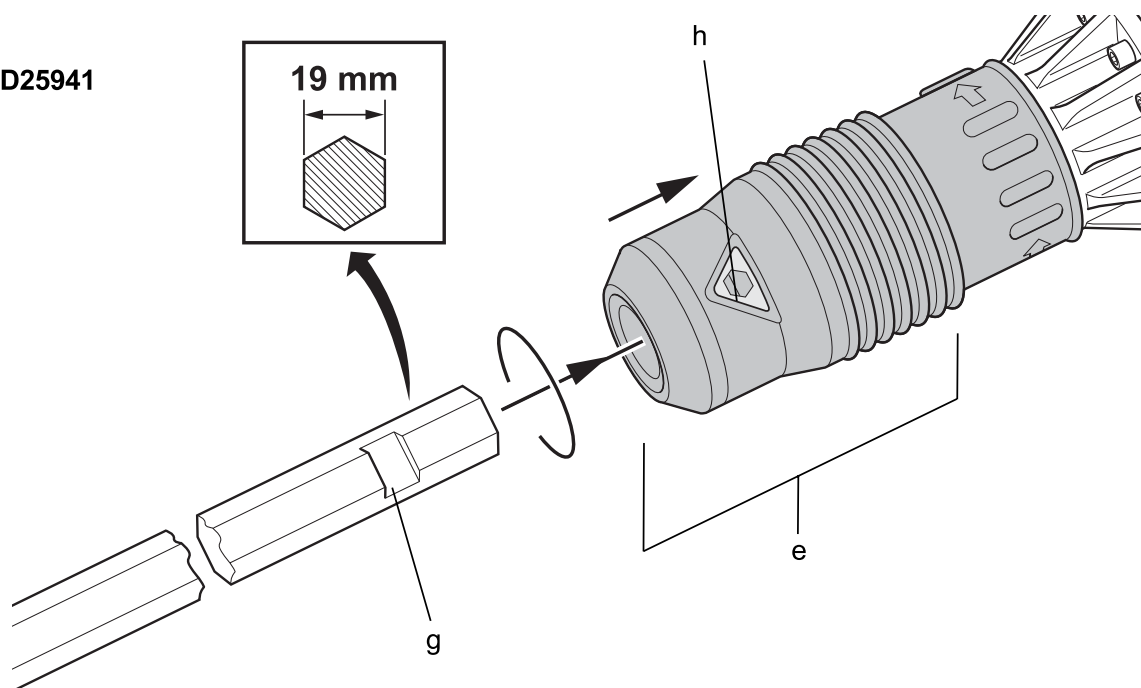
Мал. 4

D25941

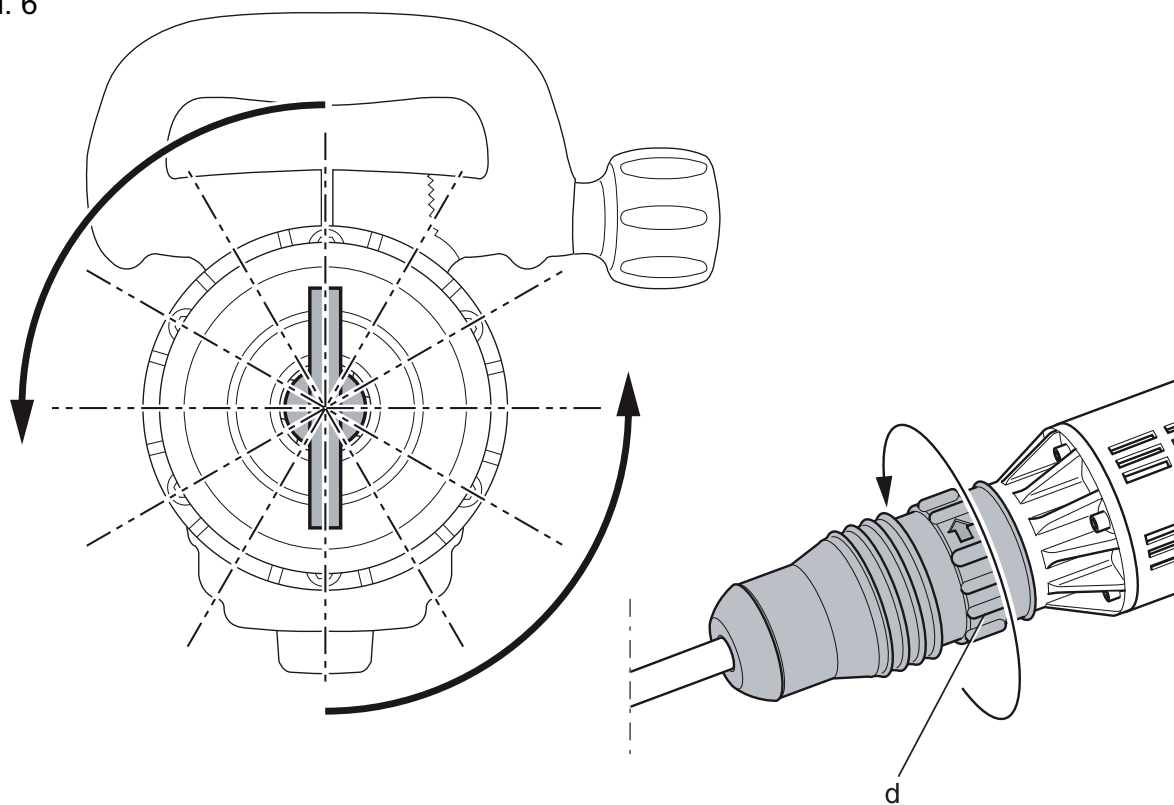


Мал. 5

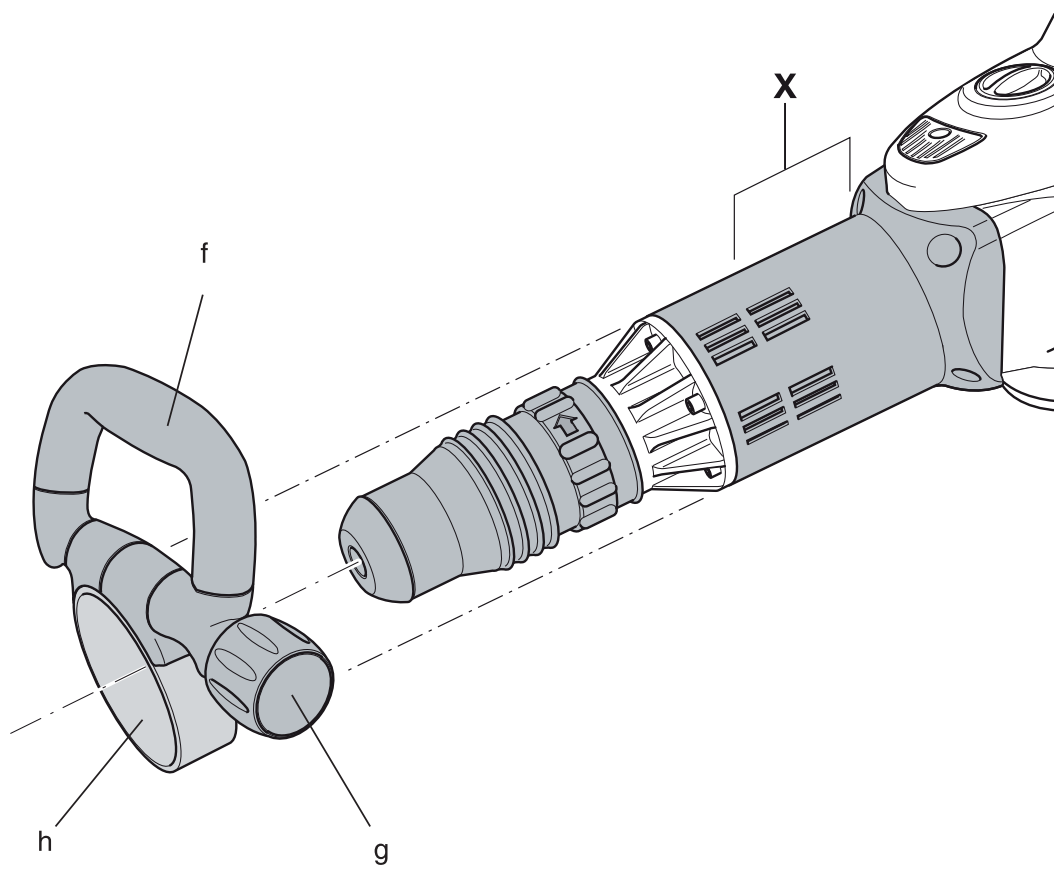
D25941



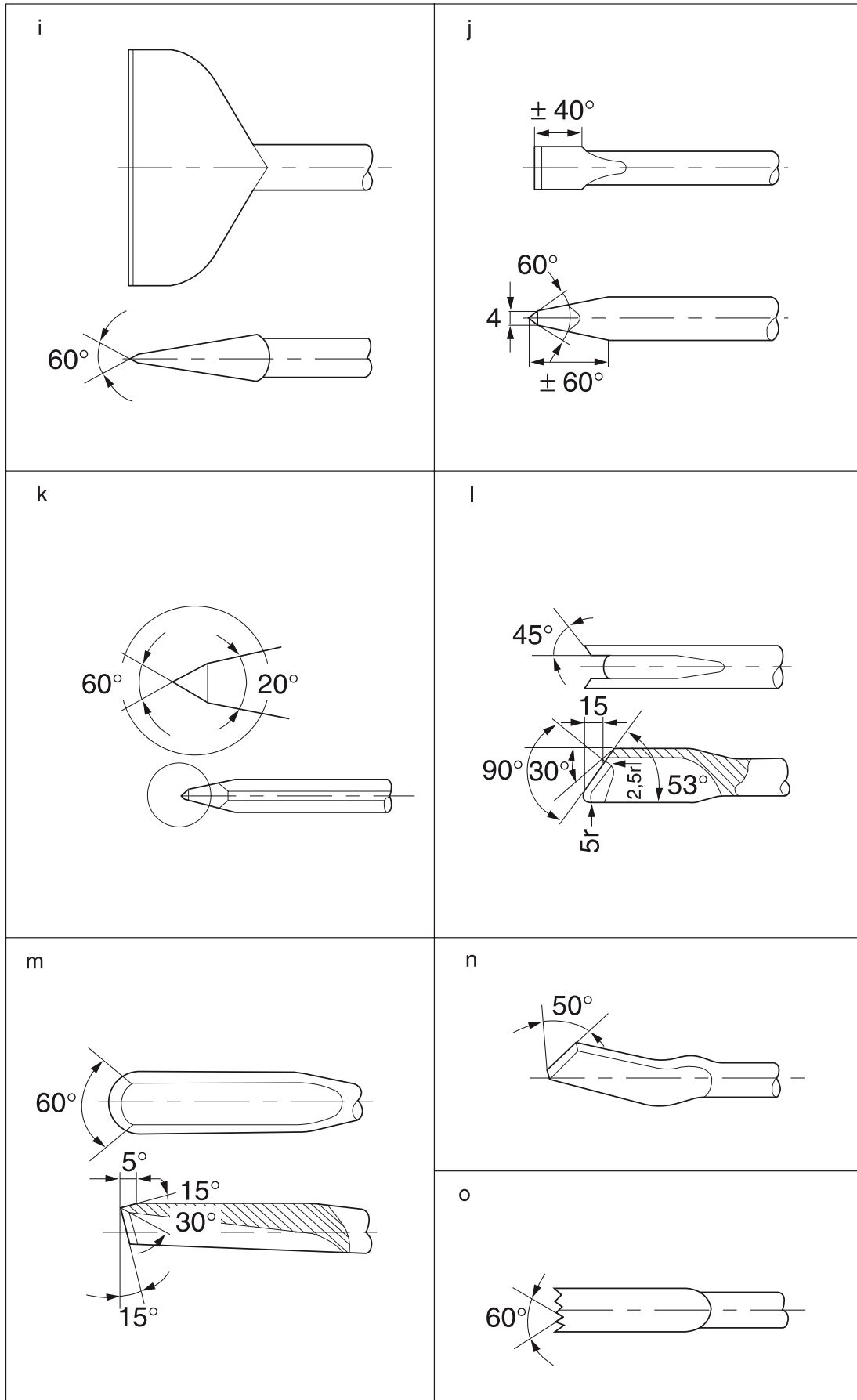
Мал. 6



Мал. 7



Мал. 8



ВІДБІЙНИЙ МОЛОТОК D25899/D25901/D25941

Вітаємо Вас!

Ви обрали електричний інструмент виробництва компанії DEWALT. Ретельна розробка продукції, багаторічний досвід роботи на ринку, постійне прагнення досконалості, все це зробило DEWALT одним із самих надійних помічників для професіоналів всього світу

Технічні дані

		D25899	D25901	D25941
Напруга	В	230	230	230
Частота	Гц	50	50	50
Струм	А	7.2/15.0	8.5/14.8	8.9/15.5
Споживана потужність	Вт	1,500	1,500	1,600
Інтенсивність удару	хв ⁻¹	2,040	1,040 - 2,040	1,620
Енергія удару	J	25	5 – 25	30.6
Ручка інструмента		SDS-max®	SDS-max®	19 мм шестигранна
Положення долотчастого бура		12	12	12
Вага	кг	9.6	10.6	13.1

Запобіжники:

230 В інструменти

10 ампер, мережа живлення

Позначення: інструкції з техніки безпеки

Умовні позначення, що наведені нижче, описують рівень серйозності кожного попереджувального слова. Будь ласка, прочитайте керівництво та звертайте увагу на наступні символи.



НЕБЕЗПЕКА: вказує на надзвичайно небезпечну ситуацію, яка, якщо її не уникнути, призведе до **смерті** або **серйозних травм**.



ПОПЕРЕДЖЕННЯ: вказує на потенційно небезпечну ситуацію, яка, якщо її не уникнути, може призвести до **смерті** або серйозних травм.



УВАГА: вказує на потенційно небезпечну ситуацію, яка, якщо її не уникнути, може призвести до **незначних** або **середніх травм**.

УВАГА: якщо використовується без символу попередження про небезпеку, вказує на потенційно небезпечну ситуацію, яка, якщо її не уникнути, **може** призвести до **пошкодження майна**.



Вказує на ризик ураження електричним струмом.



Вказує на ризик виникнення пожежі.

Вимірні значення визначені відповідно до EN 60745 і 2000/14/EC.

		D25899 (230 В)	D25899 (115 В)	D25901 (230 В)	D25901 (115 В)	D25941 (230 В)	D25941 (115 В)
L_{PA} (звуковий тиск)	дБ (А)	86	86	89	89	91	91
L_{WA} (звукова потужність)	дБ (А)	100	100	100	100	102	102
Похибка К	дБ	3	3	3	3	3	3

Загальне значення вібрації (векторна сума триаксiального кабелю) визначається згідно з EN 60745:

Значення вібрації при роботі

		m/c^2	12	12	7,9	7,9	8,8	88
з долотом $a_n =$	m/c^2	15	1,5	1,7	1,7	1,5	15	
Похибка К	m/c^2							

Задеклароване значення вібрації вимірювалось згідно зі стандартною методикою тестування та може використовуватися для порівняння інструментів.

Задекларовані значення вібрації можна також використовувати для попередньої оцінки впливу вібрації.



ПОПЕРЕДЖЕННЯ: Значення вібрації під час використання інструменту може відрізнитися від задекларованого в залежності від способів використання інструменту. Це може призвести до значної недооцінки впливу вібрації, якщо інструмент регулярно використовується таким чином.

Оцінка рівню впливу вібрації протягом певного періоду роботи також повинна враховувати кількість вимкнень інструменту та періоди холостого ходу, крім часу запуску.

Це може значно знизити рівень впливу протягом усього періоду роботи.



ПОПЕРЕДЖЕННЯ: використовуйте засоби захисту органів слуху.

Заява про відповідність ЄС



**D25899/D25901/D25941 ВІДБІЙНИЙ
МОЛОТОК**

DEWALT заявляє, що ці електричні інструменти було розроблено відповідно до: 98/37EC (до 28 грудня 2009 р.), 2006/42/EG (з 29 грудня 2009 р.), 2004/108/EC, 2006/95/EC, 2000/14/EC, EN 60745-1, EN 60745-2-6, EN 55014-1:2000, + A1:2001 + A2:2002, EN 55014-2:1997 + A1:2001, EN 61000-3-2: 2006, EN 61000-3-3: 1995 + A1: 2001 + A2:2005.

2000/14/EC, Додаток VI: гарантовано LWA 105 дБ(А)

Вповноважений орган:

TÜV Rheinland Group
Am Grauen Stein 1
D-51105 Кельн, Німеччина

Для отримання більш детальної інформації, будь ласка, звертайтеся до компанії DEWALT за наступною адресою або адресою, яка вказана на зворотній стороні керівництва.

Директор з виробництва та розробки продуктів
Хорст Гроссман

DEWALT, вулиця Richard-Klinger, 11,
D-65510, Idstein, Німеччина
15.08.2007



ПОПЕРЕДЖЕННЯ: уважно прочитайте керівництво з експлуатації для зниження ризику отримання травм.

Загальні правила безпеки для електричного інструменту



ПОПЕРЕДЖЕННЯ! Прочитайте всі попередження та інструкції. Невиконання попереджень та інструкцій може призвести до ураження електричним струмом, пожежі та/або серйозної травми.

Зберігайте це керівництво для отримання інформації в подальшому.

Термін „електричний інструмент „ в усіх попередженнях стосується використовуваних Вами інструментів, що працюють від ме-

режі енергоспоживання (з використанням електричного кабелю) або акумуляторів (без кабелю).

1) Безпека на робочому місці

- a) **Підтримуйте порядок та добре освітлення на робочому місці.** Безлад на робочому місці може призвести до нещасного випадку.
- b) **Не використовуйте електричні інструменти у вибухонебезпечних умовах, наприклад, в присутності легкозаймистих рідин, газів або пилу.** Електричні інструменти створюють іскри, що можуть запалити пил або випаровування.
- c) **Тримайте дітей та сторонніх подалі під час використання інструменту.** Відвернення уваги може призвести до втрати контролю.

2) Електрична безпека

- a) **Вилка електричного інструменту має відповідати розетці. Ніколи ніяким чином не змінюйте розетку. Не використовуйте перехідників із заземленими електричними інструментами.** Немодифіковані вилки та розетки, що підходять до них, зменшують ризик ураження електричним струмом.
- b) **Уникайте контакту тіла з заземленими поверхнями, такими як труби, радіатори, плити та холодильники.** Якщо Ваше тіло заземлене, ризик ураження електричним струмом збільшується.
- c) **Не залишайте електричні інструменти під дощем або в умовах підвищеної вологості.** Вода, що потрапляє в електричний інструмент, підвищує ризик ураження електричним струмом.
- d) **Не використовуйте шнур не за призначенням. Ніколи не використовуйте шнур для переносу, витягнення або відключення електричного інструменту. Тримайте шнур подалі від високих температур, мастила, гострих предметів та рухомих деталей.** Пошкоджені або перекручені шнури підвищують ризик ураження електричним струмом.
- e) **При використанні електричного інструменту на вулиці, використовуйте подовжуючий шнур, що підходить**

для використання на вулиці. Використання шнура, що підходить для вулиці, знижує ризик ураження електричним струмом.

- f) **Якщо неможливо уникнути використання електричного інструменту в умовах підвищеної вологості, використовуйте живлення, захищене пристроєм залишкового струму (RCD).** Використання RCD знижує ризик ураження електричним струмом.
- 3) Особиста безпека**
- a) **Будьте в стані готовності, дивіться, що ви робите, та використовуйте загальний глузд, коли ви працюєте з електричним інструментом. Не використовуйте електричний інструмент, коли ви втомлені або знаходитесь під впливом наркотичних речовин, алкоголю або ліків.** Втрата уваги при роботі з електричним інструментами може призвести до серйозних травм.
 - b) **Використовуйте особисті засоби безпеки. Завжди використовуйте засоби захисту очей.** Засоби безпеки, такі як протипилова маска, неслизькі безпечні чоботи, твердий капелюх та засоби захисту слухового апарату, які використані для відповідних умов, зменшують імовірність особистих травм.
 - c) **Уникнення випадкового запуску. Переконайтеся, що вимикач знаходиться в позиції Вкл. перед підключенням до джерела живлення та/або акумулятора, переміщенням або перенесенням пристрою.** Перенесення інструменту, тримаючи палець на вимикачі, або підключення живлення з перемикачем в позиції Вкл. може призвести до нещасного випадку.
 - d) **Зніміть всі налаштувальні ключі або гайкові ключі перед тим, як вмикати електричний інструмент.** Гайковий ключ, що залишився прикріпленим до якоїсь деталі електричного пристрою, що обертається, може призвести до травм.
 - e) **Не перенапружуйтеся. Завжди утримуйте правильну постановку ніг і рівновагу.** Це дозволяє тримати електричний інструмент під кращим контролем в несподіваних ситуаціях.

- f) **Вдягайтеся відповідним чином. Не вдягайте вільний одяг чи прикраси. Тримайте Ваше волосся, одяг та рукавички подалі від рухомих деталей.** Вільний одяг, прикраси або довге волосся може зачепитися за рухомі деталі.
 - g) **Якщо передбачені пристрої для підключення до засобів виділення та збирання пилу, переконайтеся, що вони правильно підключені та використовуються.** Використання таких пристроїв зменшує ризик виникнення небезпечних ситуацій, що пов'язані з потраплянням пилу.
- 4) **Використання та догляд за електричним інструментом**
- a) **Не використовуйте надмірні зусилля при роботі з електричним інструментом. Використовуйте відповідний електричний інструмент для вашої задачі.** Правильно обраний електричний інструмент виконає завдання краще та безпечніше за умов, для яких він був розроблений.
 - b) **Не використовуйте електричний інструмент, вмикач якого не вмикає та не вимикає його.** Будь-який електричний інструмент, який не може управлятися вмикачем, є небезпечним і має бути відремонтований.
 - c) **Відключіть вилку від джерела живлення перед тим, як робити будь-які налаштування, зміни додаткового обладнання, чи зберігання інструменту.** Ці профілактичні заходи зменшують ризик випадкового запуску електричного інструменту.
 - d) **Бережіть вимкнені електричні інструменти від дітей та не дозволяйте особам, що не знайомі з електричним інструментом або цими інструкціями використовувати електричний інструмент.** Електричні інструменти є небезпечними, якщо вони використовуються некваліфікованими користувачами.
 - e) **Технічне обслуговування електричних інструментів. Перевіряйте на відсутність вирівнювання або заїдання рухомих деталей, ушкоджених частин та інших умов, що можуть впливати на роботу електричного інструменту. Якщо є ушкодження,**

відремонтуйте електричний інструмент перед використанням. Багато нещасних випадків є результатом того, що інструмент не пройшов відповідного технічного обслуговування.

- f) **Тримайте ріжучі інструменти гострими та чистими.** Правильно доглянуті ріжучі інструменти з гострими ріжучими кромками мають меншу ймовірність заїдання, та ними легше керувати.
- g) **Використовуйте електричний інструмент, додаткові інструменти та деталі інструменту тощо у відповідності до цих інструкцій та відповідно до даного типу електричних інструментів, зважаючи на умови використання та роботу, яка має бути виконана.** Використання електричних інструментів не за призначенням може призвести до виникнення небезпечних ситуацій.

5) **Обслуговування**

- a) **Обслуговування електричного інструменту повинен виконувати кваліфікований спеціаліст з ремонту з використанням лише оригінальних запасних частин.** Це забезпечить безпеку електричного пристрою, що обслуговується.

Додаткові інструкції з техніки безпеки для відбійних молотків

- **Використовуйте засоби захисту органів слуху.** Шум може викликати втрату слуху.
- **Використовуйте додаткові ручки, що надаються з інструментом.** Втрата контролю над інструментом може викликати травми.
- **Тримайте електричні інструменти за ізольовану поверхню при виконанні операцій, при яких ріжуча поверхня може торкнутися схованої проводки або власного кабелю.** Контакт ріжучих елементів з дротом під напругою може призвести до появи напруги в інструменті та ураження оператора електричним струмом.
- **Переконайтеся, що матеріал, який Ви свердлисте, не приховує електричну проводку та газові труби, що їх розташування було перевірено в спеціальних комунальних компаніях.**

- Постійно добре тримайте інструмент. Не намагайтесь використовувати інструмент, не тримаючи його обома руками. Утримання інструменту однією рукою може призвести до втрати контролю. Робота з твердими матеріалами, наприклад, арматурні стрижні, може також бути небезпечною. Надійно закріпіть бокову ручку перед використанням.
- Переконайтесь, що долото зафіксоване на місці перед використанням інструменту.
- За умов холодної погоди або якщо інструмент не використовувався протягом тривалого періоду часу, залишіть інструмент на кілька хвилин працювати без навантаження перед використанням.
- При роботі на землі переконайтесь, що вся зона нижче очищена.
- Не торкайтесь долота або деталей біля нього безпосередньо після роботи, тому що вони можуть бути дуже гарячими, що може призвести до опіків.
- Завжди направляйте кабель живлення позаду, подалі від долота.
- **Не використовуйте цей інструмент протягом тривалого періоду часу.** Вібрація, що виникає під час роботи, може бути шкідливою для Ваших рук. Використовуйте рукавиці для більшої безпеки та обмежувач впливу, часто відпочиваючи.

Комплект поставки

Комплект містить:

- 1 Відбійний молоток
 - 1 Бокова ручка
 - 1 Ковальське зубило (D25901, D25941)
 - 1 Пластиковий футляр
 - 1 Тюбик зі змащувальною речовиною для долота (D25901, D25941)
 - 1 Керівництво з експлуатації
 - 1 Детальні креслення
- Перевірте інструмент, деталі та аксесуари на пошкодження, що могли виникнути під час транспортування.
 - Перед використанням уважно прочитайте та повністю зрозумійте це керівництво.

Опис (мал. 1)

Ваш відбійний молоток виробництва компанії DEWALT було розроблено для професійного застосування.

- a. Вимикач
- b. Задня ручка
- c. Електронний регулятор енергії удару
- d. Кільце фіксації положення долота
- e. Тримач вставок/муфта
- f. Бокова ручка

Область застосування

Потужні відбійні молотки D25899, D25901 і D25941 розроблені для важких завдань руйнування, використання долота та зубила в бетоні, цегляній кладці, камені та інших твердих матеріалах.

НЕ використовуйте за умов високої вологості або в присутності легкозаймистих рідин або газів.

Ці потужні відбійні молотки є професійними електричними інструментами. **НЕ** дозволяйте дітям підходити та торкатися інструмента. При використанні інструменту недосвідченими операторами необхідний нагляд.

Залишкові ризики

- Не зважаючи на дотримання відповідних постанов щодо заходів техніки безпеки та використання пристроїв безпеки, неможливо уникнути певних залишкових ризиків. А саме:
 - Пошкодження слуху.
 - Ризик вдихання пилу.
 - Ризик особистих травм через тривале використання.
 - Ризик опіків через нагрівання деталей інструментів під час роботи.

Функція м'якого старту – D25901, D25941

Функція поступового старту дозволяє поступово збільшувати силу удару, що допомагає уникнути „відстрибування“ долота або свердла від каменю при старті.

Активний контроль вібрації – D25901, D25941

Активний контроль вібрації нейтралізує зворотну вібрацію від ударного механізму. Зменшуючи вібрацію для руки, він дозволяє більш зручне використання протягом більш

тривалого періоду та продовжує термін служби пристрою.

Електронний контроль силу удару – лише для D25901 (мал. 1)

Електронний контроль сили удару (с) пропонує наступні переваги:

- використання менших аксесуарів без ризику їх поломки
- мінімальна сила при виході свердла з отвору при обробці м'яких або ламких матеріалів
- оптимальний контроль інструменту для точного висікання

Електрична безпека

Електричний мотор розроблений для одного значення напруги. Завжди перевіряйте, що джерело живлення відповідає напрузі, що вказана на табличці з паспортними даним.



Ваш інструмент DEWALT має подвійну ізоляцію згідно з EN60745. Тому заземлення не є необхідним.



ПОПЕРЕДЖЕННЯ: пристрої з напругою 115 В необхідно контролювати шляхом надійного розділового трансформатора з екраном заземлення між первинною та вторинною обмотками.

Використання подовжуючого шнура

Якщо необхідний подовжуючий шнур, використовуйте лише схвалений шнур, що відповідає споживаній потужності цього інструменту (див. технічні дані).

Мінімальний розмір провідника 1.5 мм². При використанні кабельного барабану завжди повністю викручуйте кабель.

Зборка та налаштування



ПОПЕРЕДЖЕННЯ: Перед зборкою та налаштування завжди відключайте інструмент від мережі живлення.



ПОПЕРЕДЖЕННЯ: Завжди вдягайте рукавиці перед заміною аксесуарів. Відкриті металеві деталі інструменту та аксесуари можуть стати дуже гарячими під час використання.

Установка та знімання аксесуарів SDS-max® – D25901 (мал. 2, 3)

Цей інструмент використовує насадки SDS-max® (див. мал. 3, де наводиться поперечний перетин хвостовика бура).

Необхідно використовувати лише рекомендовані компанією DEWALT аксесуари.

1. Витріть та змастіть хвостовик вставки.



УВАГА: Не використовуйте змащення для самої машини.

2. Встановіть хвостовик бура в тримач вставок/муфту (e). Натисніть та злегка поверніть бур, щоб муфта була зафіксована в певному положенні.
3. Потягніть за бур, щоб переконатися, що він надійно заблокований. Для функції удару необхідно, щоб бур рухався аксіально на декілька сантиметрів, коли він закріплений в тримачі інструменту.
4. Щоб зняти бур, потягніть назад тримач вставки/муфту (e) та витягніть бур з тримача.

Встановлення та видалення шестигранних вставок 19 мм – D25941 (мал. 4, 5)

Цей інструмент використовує насадки з шестигранним хвостовиком 19 мм (див. мал. 5, де наводиться поперечний перетин хвостовика бура).

Необхідно використовувати лише рекомендовані компанією DEWALT аксесуари.

1. Витріть та змастіть хвостовик вставки.



ПОПЕРЕДЖЕННЯ: Не використовуйте змащення для самої машини.

2. Потягніть назад тримач вставки/муфту (e), вирівняйте паз (g) з жовтою поміткою (h) та вставте хвостовик бура в тримач вставки. Відпустіть блокуючу муфту.
3. Потягніть за бур, щоб переконатися, що він надійно заблокований. Для функції удару необхідно, щоб бур рухався аксіально на декілька сантиметрів, коли він закріплений в тримачі інструменту.
4. Щоб зняти бур, потягніть назад тримач вставки/муфту (e) та витягніть бур з тримача.

Покрокове переміщення положення бура (мал. 6)

Бур можна переміщати та блокувати в 12 різних положеннях.

1. Встановіть бур, як описано вище.
2. Поверніть муфту положення вставки (d) в напрямку стрілки, доки він не буде встановлений в бажаному положенні.

Налаштування електронного регулятора сили удару – D25901 (мал. 1)

Поверніть регулятор (c) на бажаний рівень. Чим більше цифра, тим більша сила удару встановлена. Зі значеннями від «1» (мала сила) до «7» (максимальна потужність) інструмент є дуже багатограним та може застосовуватись для різноманітних завдань.

Необхідне значення підказує досвід, наприклад:

- при роботі з м'якими, ламкими матеріалами або за необхідності мінімальної сили при вході бура в матеріал, встановлюйте регулятор на значення «1» або «2» (мала сила);
- при роботі з більш твердими матеріалами, обирайте значення «7» (повна потужність).

Встановлення та налаштування бокової ручки (мал. 7)

Бокову ручку (f) можна встановити на передню частину машини для комфортної роботи лівшів та правшів.



ПОПЕРЕДЖЕННЯ: Завжди використовуйте інструмент з вірно встановленою боковою ручкою.

1. Відкрутіть фіксатор бокової ручки (g).
2. Встановіть бокову ручку на машину, розташовуючи стальне кільце (h) на монтажній поверхні (X). Вірне положення бокової ручки між голівкою та серединою трубки.
3. Налаштуйте бокову ручку (f) на бажаний кут.
4. Перемістіть та поверніть бокову ручку на бажане положення.
5. Заблокуйте бокову ручку на місці, затягнувши фіксатор (g).

Інструкції по використанню



ПОПЕРЕДЖЕННЯ:

- Завжди дотримуйтесь всіх інструкцій з техніки безпеки та відповідних норм.
- Не забувайте про розташування труб та дротів.
- Застосовуйте зусилля приблиз. 20 - 30 кг. Надмірне зусилля не прискорює роботу, а лише знижує ефективність інструменту та може скоротити термін його служби.

Увімкнення/вимкнення (мал. 1)

Ввімкнення встановіть перемикач Вкл./Викл. (a) в положення 1.

Вимкнення встановіть перемикач Вкл./Викл. (a) в положення 0.

Руйнування, довбання та створення пазів (мал. 1)

1. Оберіть відповідну насадку та очистіть та змастіть її хвостовик.
2. Вставте відповідний долотчатий бур та перевірте, чи він добре заблокований.
3. Встановіть бажаний рівень сили удару.
4. Встановіть та налаштуйте бокову ручку (f) та переконайтесь, що вона добре затягнута.
5. Тримайте інструмент за обидві ручки (b, f) та увімкніть його. Інструмент увімкнений для безперервної роботи.
6. Завжди вимикайте інструмент, коли робота завершена та перед відключенням від джерела живлення.

Можна придбати різноманітні типи бурів. Необхідно використовувати лише рекомендовані компанією DEWALT аксесуари.

Технічне обслуговування

Ваш електричний інструмент DEWALT було розроблено для роботи протягом тривалого періоду часу з мінімальним обслуговуванням. Постійна задовільна робота залежить від правильного догляду за інструментом та регулярної очистки.

- Користувач не повинен обслуговувати цей пристрій. Віднесіть інструмент в офіційний сервісний центр DEWALT після приблизно 100 годин використання. Якщо проблеми виникнуть раніше,

зверніться в офіційний сервісний центр DEWALT.

Технічне обслуговування аксесуарів (мал. 8)

Своєчасне технічне обслуговування аксесуарів гарантує оптимальні результати при роботі та тривалий та ефективний термін роботи.

Шліфуйте бури на шліфувальних дисках. Див. мал. 8 щодо відповідних кутів наступних бурів:

- лопатковий бур (i)
- слюсарне зубило (j)
- ковальське зубило (k)
- U-подібний бур (l)
- порожнє долото (m)
- будівельний бур (n)
- зубчастий бур (o)



ПОПЕРЕДЖЕННЯ: ці насадки можна шліфувати лише певну кількість разів. Якщо Ви маєте сумніви, зверніться до дилера за рекомендаціями.



ПОПЕРЕДЖЕННЯ: переконайтесь, що колір ріжучого краю не змінюється через надмірний тиск. Це може зменшити твердість насадки.



Змащування

Ваш електричний інструмент не вимагає додаткового змащування.



Очищення



ПОПЕРЕДЖЕННЯ: видуйте бруд та пил зсередини основного корпусу за допомогою сухого повітря, коли пил та бруд стають помітними та починають збиратися біля вентиляційних отворів. При роботі вдягайте захисні окуляри.



ПОПЕРЕДЖЕННЯ: Ніколи не використовуйте розчинники та інші різкі хімікати для очищення неметалевих деталей інструменту. Ці хімікати можуть послабити матеріали, з яких виготовлені ці деталі. Використовуйте вологу ганчірку, змочену лише водою з м'яким милом. Ніколи не дозволяйте потраплянню рідини всередину; ніколи не занурюйте деталі інструменту в воду.

Додаткові аксесуари



ПОПЕРЕДЖЕННЯ: Через те що інші аксесуари, ніж ті, що запропоновані компанією DEWALT, не були перевірені з цим продуктом, використання цих аксесуарів з цим інструментом може бути небезпечним. Щоб знизити ризик травм рекомендується використовувати лише аксесуари, рекомендовані DEWALT.

Зверніться до дилера для отримання подальшої інформації щодо відповідних аксесуарів.

Технічне обслуговування аксесуарів

Своєчасне технічне обслуговування аксесуарів гарантує оптимальні результати при роботі та тривалий та ефективний термін роботи.

Захист навколишнього середовища



Окреме збирання. Цей продукт не можна викидати разом зі звичайним побутовим сміттям.

Якщо Ви зберетесь замінити продукт DEWALT, або якщо він Вам більше не потрібний, не викидайте його разом з побутовим сміттям. Зробіть цей виріб доступним для спеціального збору.



Окремий збір використаних виробів та упаковки дозволяє повторно переробляти та використовувати матеріали. Переробка повторно використаних матеріалів допомагає попередити забруднення навколишнього середовища та зменшує потребу в сировині.

Місцеві законодавчі акти можуть передбачати окремий збір електричного обладнання в муніципальних місцях для збору сміття або продавцями при покупці нового обладнання.

Компанія DEWALT має можливість для збору та переробки продуктів власного виробництва після закінчення їхнього терміну служби. Щоб скористатися цією послугою, поверніть виріб компанії в офіційний сервісний центр, які збирають відпрацьовані продукти за наш рахунок.

Ви можете знайти місце знаходження найближчого офіційного сервісного центру, звернувшись до свого місцевого представництва DEWALT за адресою, вказаною цьому керівництві. Крім того, список офіційних сервісних центрів DEWALT з усіма подробицями нашого післяпродажного обслуговування та контактною інформацією міститься в Інтернеті за адресою: **www.2helpU.com**.

ДеВОЛТ

ГАРАНТІЙНІ УМОВИ

Шановний покупцю!

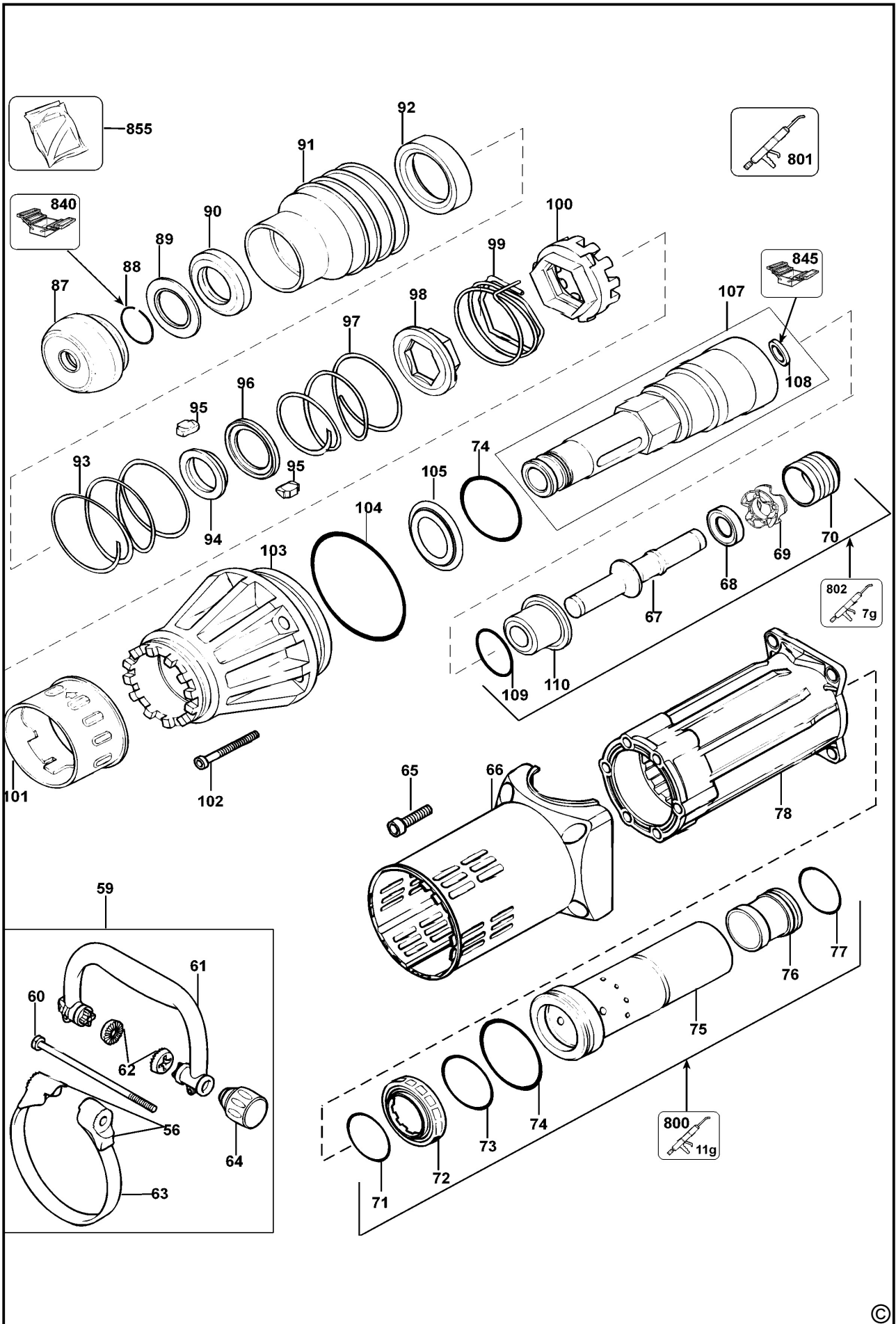
1. Вітаємо Вас з придбанням високоякісного виробу ДеВОЛТ та висловлюємо вдячність за Ваш вибір.
- 1.1. Надійна робота даного виробу протягом усього терміну експлуатації – основна мета наших сервісних служб. У випадку виникнення будь-яких проблем у процесі експлуатації виробу рекомендуємо Вам звертатися лише до авторизованих сервісних організацій, адреси і телефони яких Ви можете знайти в Гарантійному талоні чи дізнатися в магазині. Наші сервісні станції – це не лише кваліфікований ремонт та сервісне обслуговування, а також широкий вибір запчастин та приладдя.
- 1.2. При купівлі виробу вимагайте перевірки його комплектності і справності в Вашій присутності, інструкцію з експлуатації та заповнений українською мовою Гарантійний талон. У випадку відсутності у Вас правильно заповненого Гарантійного талону ми будемо змушені відхилити Ваші претензії щодо якості даного виробу.
- 1.3. Щоб уникнути непорозумінь, наполегливо просимо Вас перед початком роботи з виробом уважно ознайомитися з інструкцією з його експлуатації.
2. Правовим підґрунтям дійсних гарантійних умов є діюче Законодавство, і, зокрема, Закон «Про захист прав споживачів».
3. Гарантійний термін на даний виріб становить 12 місяців і відрховується з дня продажу. У випадку усунення недоліків виробу, гарантійний термін продовжується на період, протягом якого він не використовувався.
4. Виробник рекомендує проводити періодичну перевірку виробу на сервісній станції.
5. Протягом 12 місяців з дня продажу виробник гарантує безкоштовну перевірку виробу та рекомендації по заміні частин, що нормально зношуються.
6. Термін служби виробу – 5 років (мінімальний, встановлений згідно з Законом «Про захист прав споживачів»).
7. Наші гарантійні зобов'язання поширюються лише на несправності, що виявлені протягом гарантійного терміну та обумовлені виробничими або конструктивними факторами.
8. Гарантійні зобов'язання не поширюються:
 - 8.1. На несправності виробу, що виникли в результаті:
 - 8.1.1. Недотримання користувачем розпоряджень інструкції з експлуатації виробу.
 - 8.1.2. Механічного пошкодження, спричиненого зовнішньою ударною або будь-якою іншою дією.
 - 8.1.3. Використання виробу не за призначенням.
 - 8.1.4. Стихійного лиха.
 - 8.1.5. Несприятливих атмосферного і інших зовнішніх впливів на виріб, таких як дощ, сніг, підвищена вологість, нагрівання, агресивні середовища, невідповідність параметрів електромережі живлення вказаним на інструменті.
 - 8.1.6. Використання приладдя, витратних матеріалів і запчастин, що не рекомендовані або не схвалені виробником.
 - 8.1.7. Проникнення усередину виробу сторонніх предметів, комах, матеріалів або речовин, що не є відходами, що супроводжують застосування за призначенням, такими як стружка, тирса тощо.
 - 8.2. На інструменти, що піддавались розкриттю, ремонту або модифікації поза уповноваженою сервісною станцією.
 - 8.3. На приладдя, запчастини, що вийшли з ладу внаслідок нормального зносу, та витратні матеріали, такі як приводні реміні, вугільні щітки, акумуляторні батареї, ножі, пилки, абразиви, пильні диски, свердла, бури тощо.
 - 8.4. На несправності, що виникли в результаті перевантаження інструменту, що спричинило вихід з ладу електродвигуна чи інших вузлів і деталей. До безумовних ознак перевантаження виробу відносяться, зокрема: поява кольорів мінливості, деформація або оплавлення деталей і вузлів виробу, потемніння або обуглювання ізоляції проводів електродвигуна під впливом високої температури.

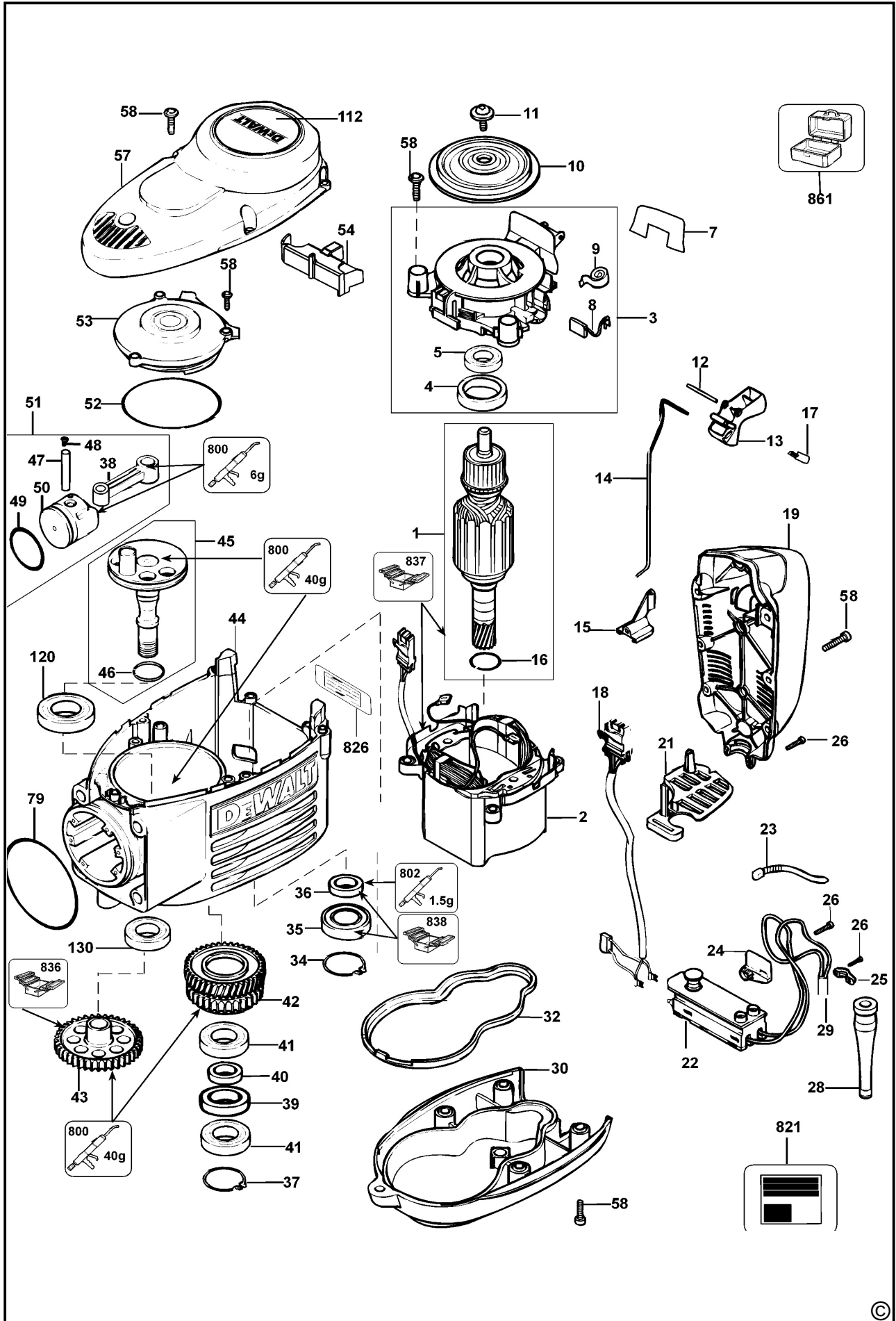


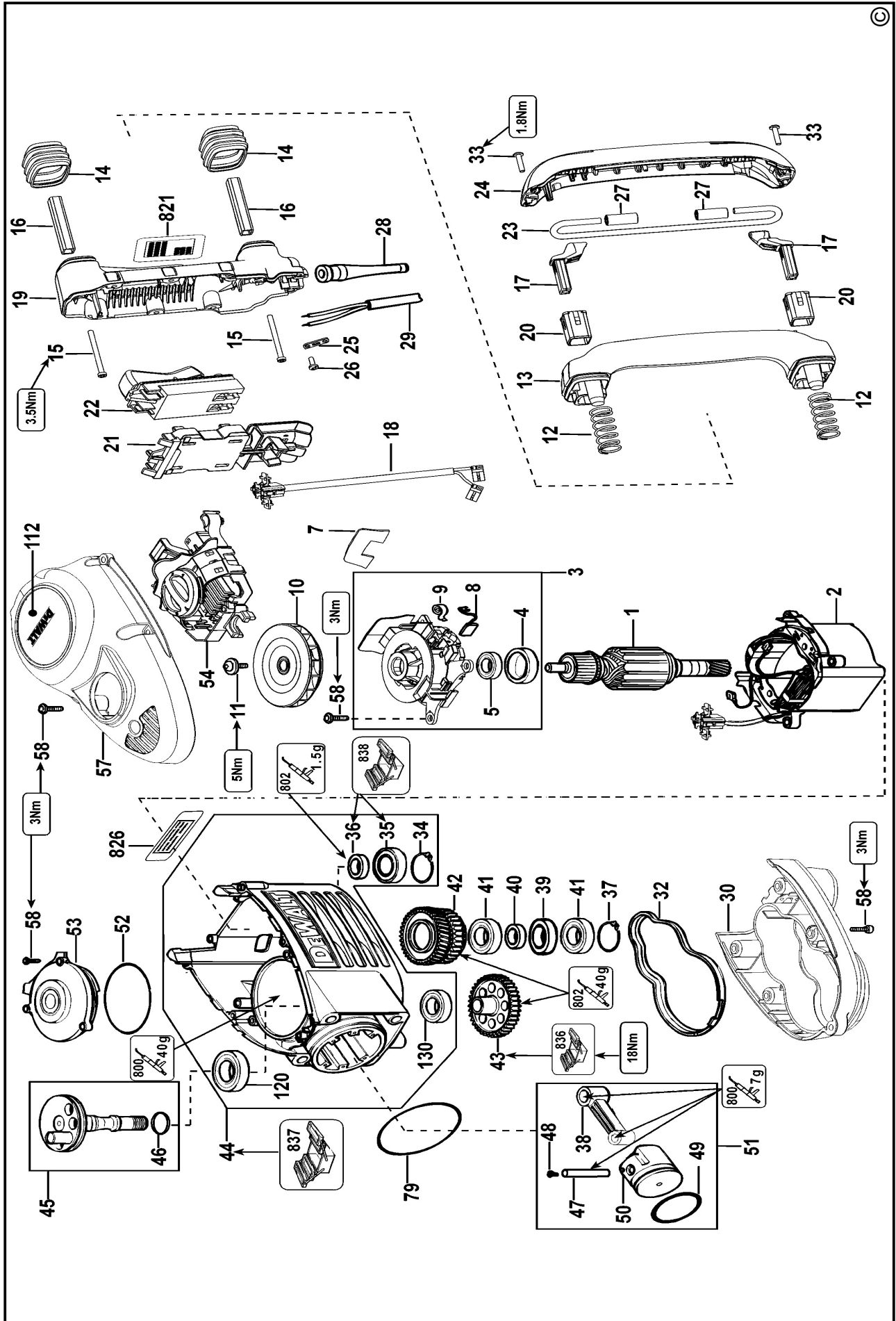
007

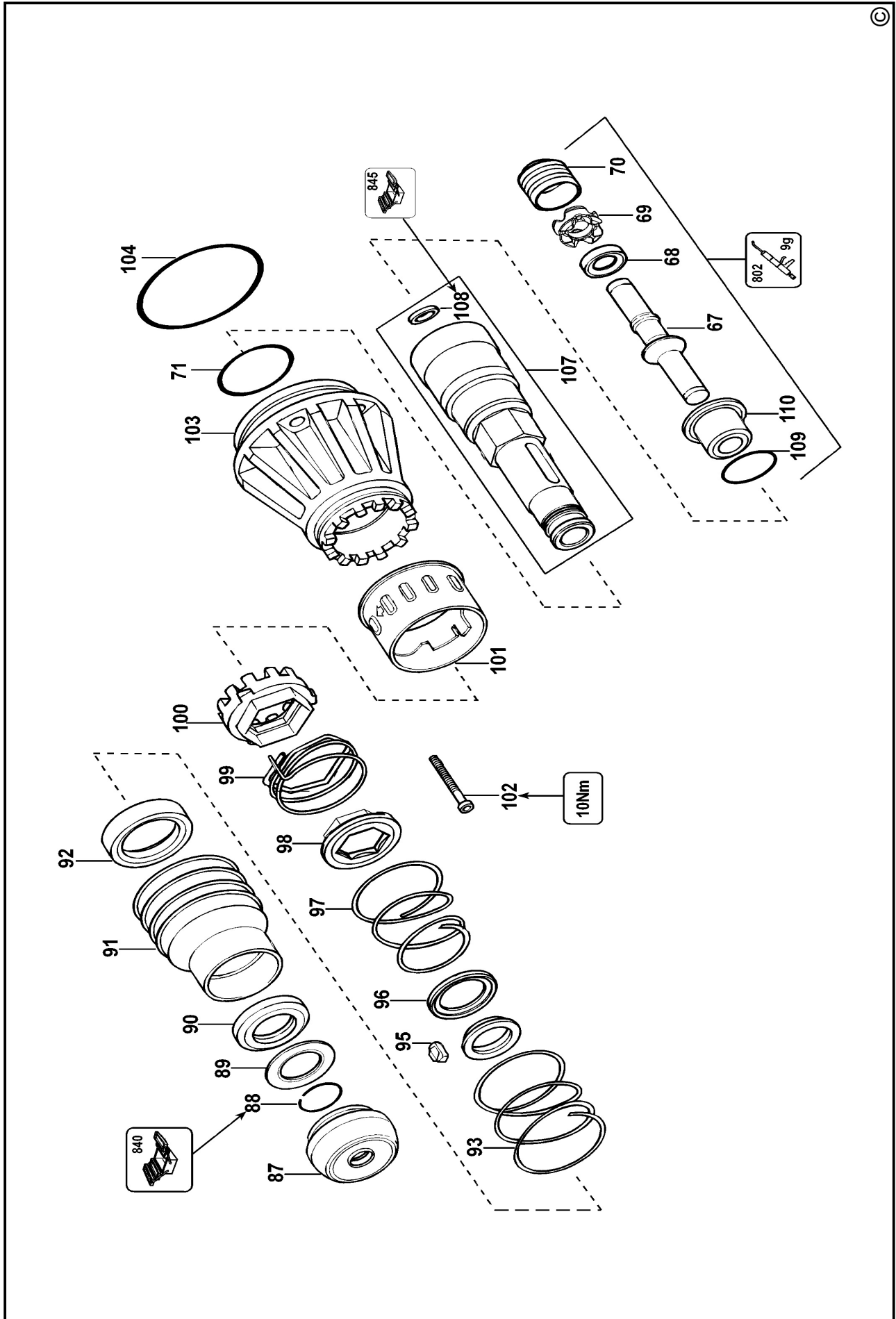
Блек енд Декер ГмбХ,
Блек енд Декер Штрассе, 40,
65510 Ідштайн, Німеччина.

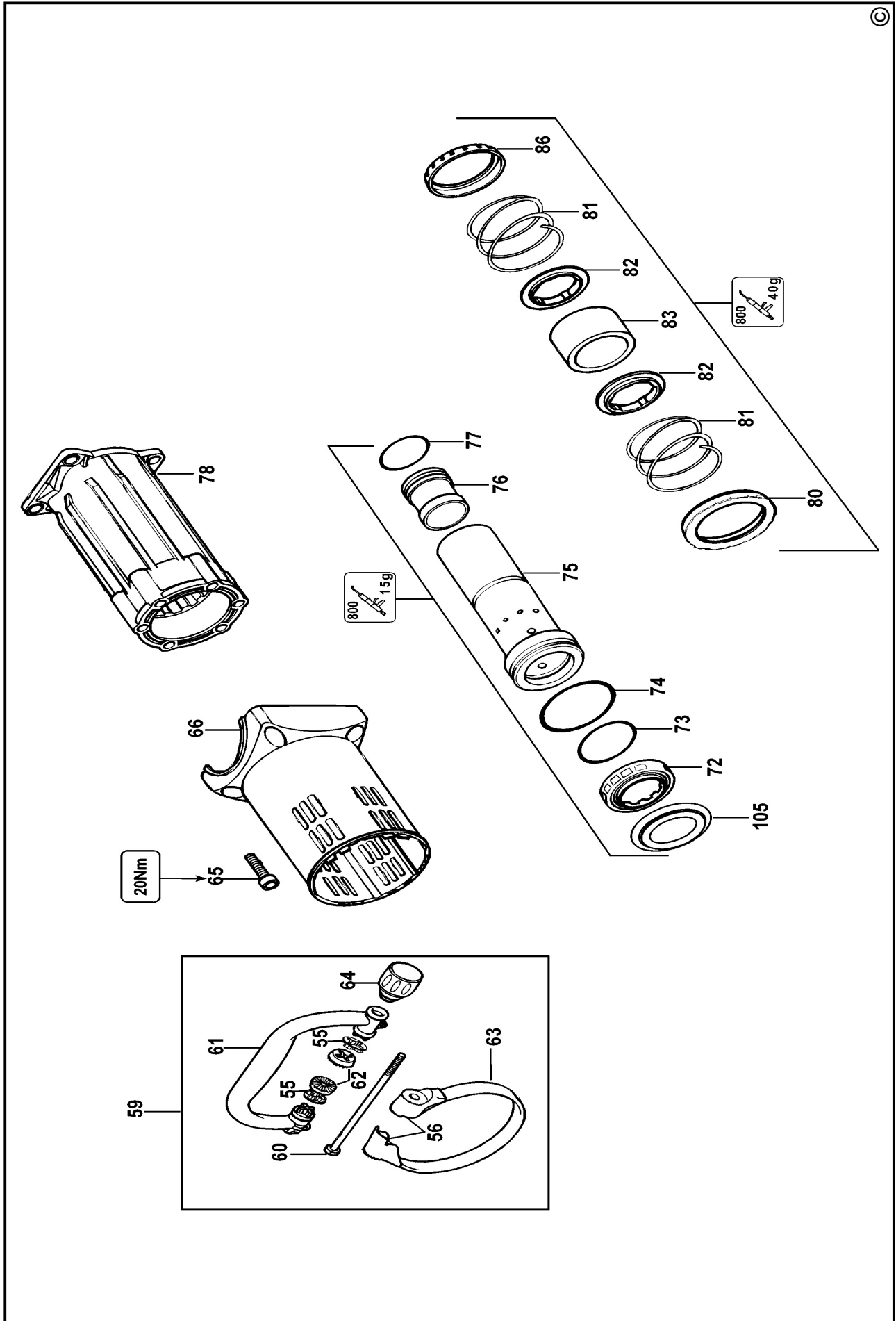
03 червня 1999 року

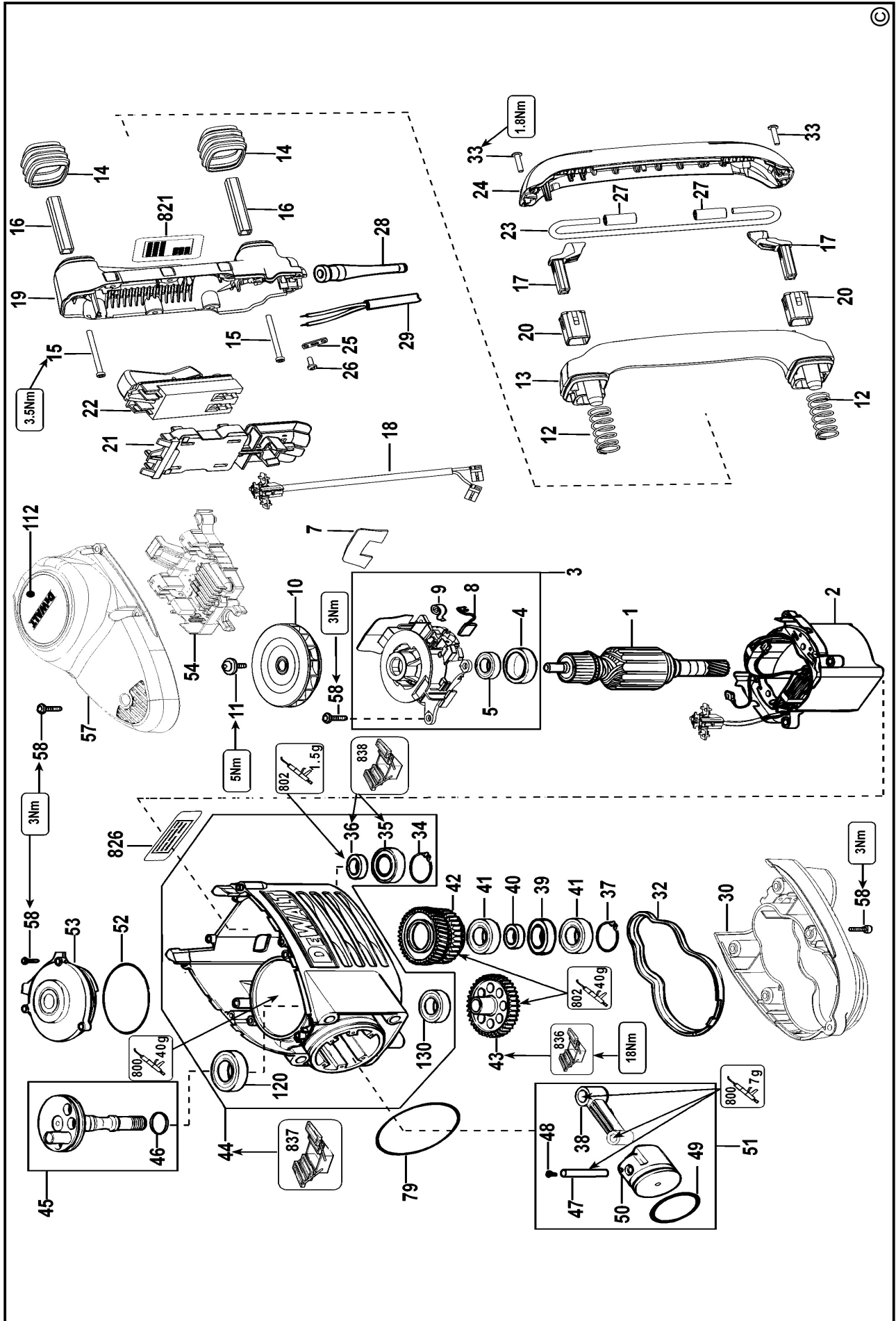


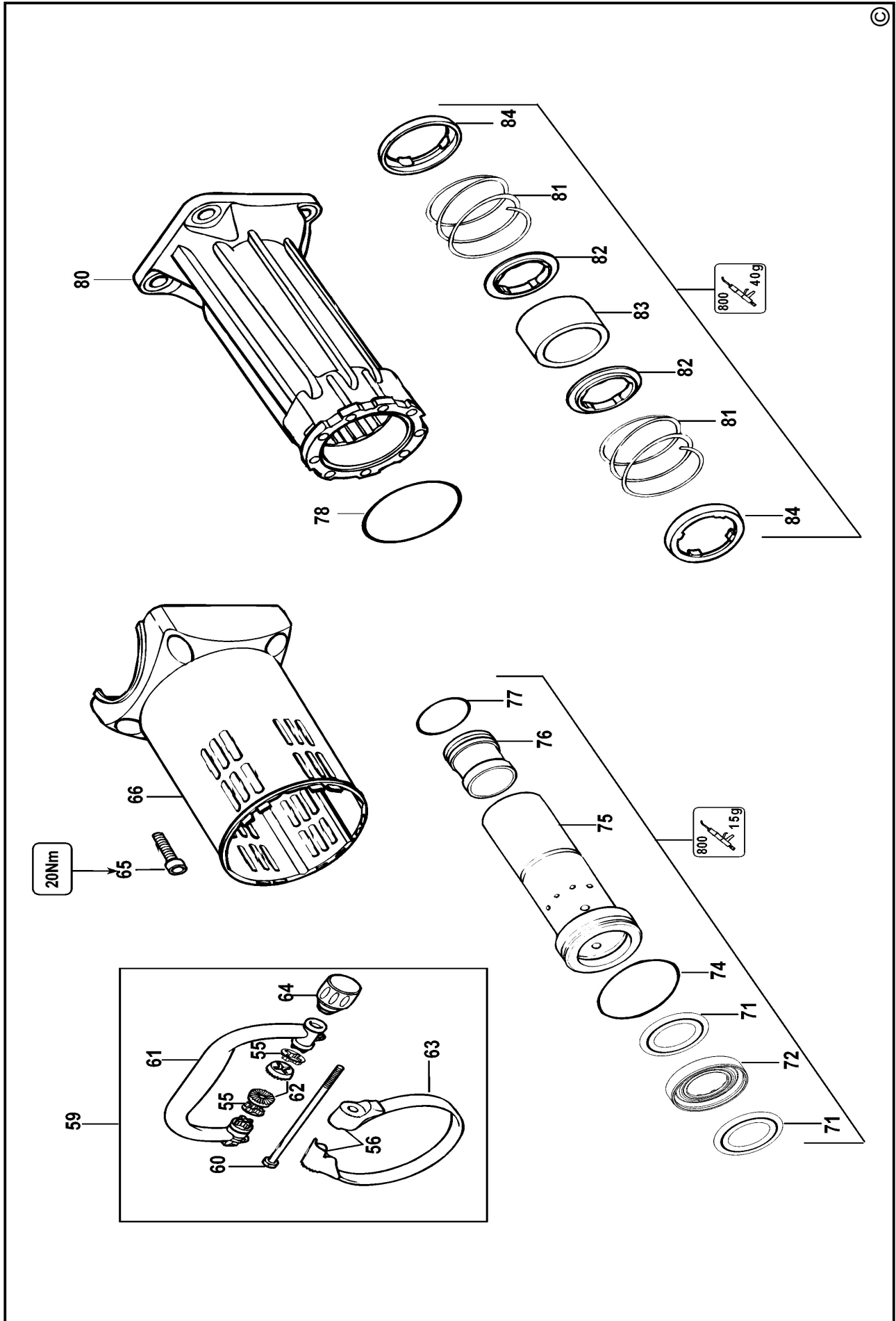


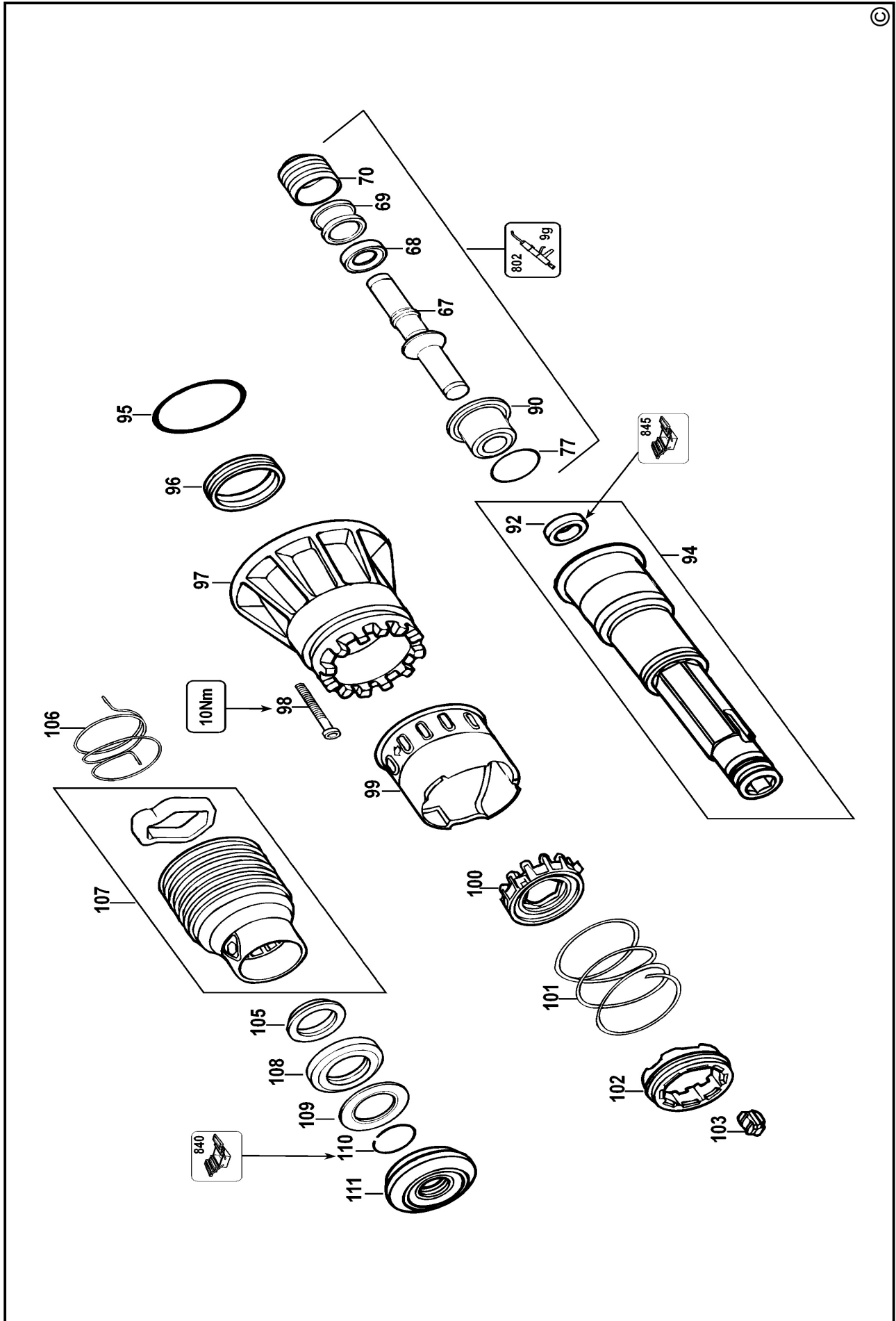


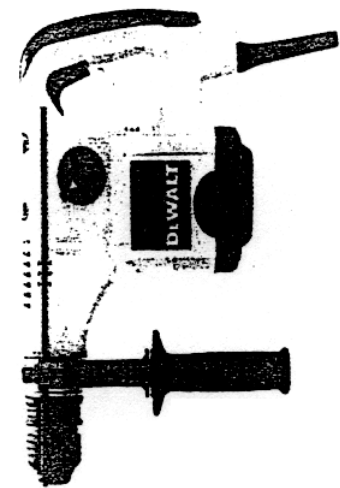




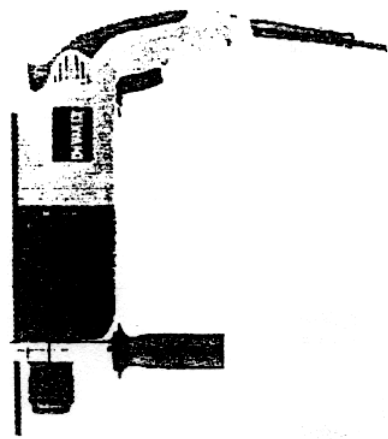








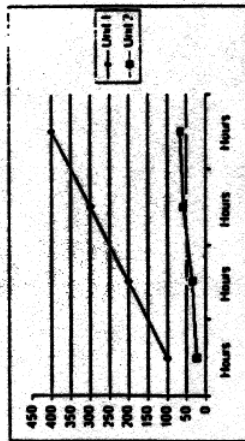
DEWALT®



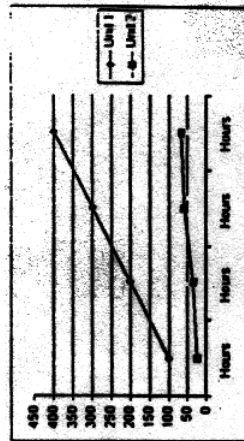
Регулярно очищайте и смазывайте хвостовики насадок и буров. Это значительно увеличит срок службы и производительность Вашего инструмента



срок службы



производительность



№ 1

Order No. / Заказ № / Замовлення №

Date of receipt/Дата поступления/Дата приёму

Date of receipt/Дата выдачи/Дата видання

Stamp and signature of the service centre/
Печать и подпись сервисного центра/
Печатка та підпис сервісного центру



№ 1

Order No. / Заказ № / Замовлення №

Date of receipt/Дата поступления/Дата приёму

Stamp and signature of the service centre/
Печать и подпись сервисного центра/
Печатка та підпис сервісного центру

№ 2

Order No. / Заказ № / Замовлення №

Date of receipt/Дата поступления/Дата приёму

Date of receipt/Дата выдачи/Дата видання

Stamp and signature of the service centre/
Печать и подпись сервисного центра/
Печатка та підпис сервісного центру

№ 2

Order No. / Заказ № / Замовлення №

Date of receipt/Дата поступления/Дата приёму

Stamp and signature of the service centre/
Печать и подпись сервисного центра/
Печатка та підпис сервісного центру

№ 3

Order No. / Заказ № / Замовлення №

Date of receipt/Дата поступления/Дата приёму

Date of receipt/Дата выдачи/Дата видання

Stamp and signature of the service centre/
Печать и подпись сервисного центра/
Печатка та підпис сервісного центру

№ 3

Order No. / Заказ № / Замовлення №

Date of receipt/Дата поступления/Дата приёму

Stamp and signature of the service centre/
Печать и подпись сервисного центра/
Печатка та підпис сервісного центру

№ 4

Order No. / Заказ № / Замовлення №

Date of receipt/Дата поступления/Дата приёму

Date of receipt/Дата выдачи/Дата видання

Stamp and signature of the service centre/
Печать и подпись сервисного центра/
Печатка та підпис сервісного центру

№ 4

Order No. / Заказ № / Замовлення №

Date of receipt/Дата поступления/Дата приёму

Stamp and signature of the service centre/
Печать и подпись сервисного центра/
Печатка та підпис сервісного центру

№ 4

Заказ №/Тапсырыс №/Буюртма №

Дата прывёмкі/Кабылдау күні/Кабул килинган күни

Дата выдачы/Беру күні/Кайтарыб берилган күни

№ 3

Заказ №/Тапсырыс №/Буюртма №

Дата прывёмкі/Кабылдау күні/Кабул килинган күни

Дата выдачы/Беру күні/Кайтарыб берилган күни

№ 2

Заказ №/Тапсырыс №/Буюртма №

Дата прывёмкі/Кабылдау күні/Кабул килинган күни

Дата выдачы/Беру күні/Кайтарыб берилган күни

№ 1

Заказ №/Тапсырыс №/Буюртма №

Дата прывёмкі/Кабылдау күні/Кабул килинган күни

Дата выдачы/Беру күні/Кайтарыб берилган күни

Пячатка і подпіс сэрвіснага цэнтра/
Сервис орталыгының мөрі мен қолтанбасы/
Сервис марказининг мухр ва имзоси

Пячатка і подпіс сэрвіснага цэнтра/
Сервис орталыгының мөрі мен қолтанбасы/
Сервис марказининг мухр ва имзоси

Пячатка і подпіс сэрвіснага цэнтра/
Сервис орталыгының мөрі мен қолтанбасы/
Сервис марказининг мухр ва имзоси

Пячатка і подпіс сэрвіснага цэнтра/
Сервис орталыгының мөрі мен қолтанбасы/
Сервис марказининг мухр ва имзоси

№ 4

Заказ №/Тапсырыс №/Буюртма №

Дата прывёмкі/Кабылдау күні/Кабул килинган күни

№ 3

Заказ №/Тапсырыс №/Буюртма №

Дата прывёмкі/Кабылдау күні/Кабул килинган күни

№ 2

Заказ №/Тапсырыс №/Буюртма №

Дата прывёмкі/Кабылдау күні/Кабул килинган күни

№ 1

Заказ №/Тапсырыс №/Буюртма №

Дата прывёмкі/Кабылдау күні/Кабул килинган күни



Пячатка і подпіс сэрвіснага цэнтра/
Сервис орталыгының мөрі мен қолтанбасы/
Сервис марказининг мухр ва имзоси

Пячатка і подпіс сэрвіснага цэнтра/
Сервис орталыгының мөрі мен қолтанбасы/
Сервис марказининг мухр ва имзоси

Пячатка і подпіс сэрвіснага цэнтра/
Сервис орталыгының мөрі мен қолтанбасы/
Сервис марказининг мухр ва имзоси

Пячатка і подпіс сэрвіснага цэнтра/
Сервис орталыгының мөрі мен қолтанбасы/
Сервис марказининг мухр ва имзоси

BY

KZ

UZ

GB WARRANTY CARD

BY ГАРАНТЙЙНЫЙ ТАЛОН

RUS ГАРАНТИЙНЫЙ ТАЛОН

KZ КЕПІЛДІК ТАЛОН

UA ГАРАНТІЙНИЙ ТАЛОН

UZ ГАРАНТИЯ ЧИПТАСИ



GB months

RUS месяцев

UA місяців

12

BY месяцаў

KZ ай

UZ ой

--	--	--

GB Serial No.	Date of sale	Selling stamp, Signature
RUS Серийный номер	Дата продажи	Печать и подпись торговой организации
UA Серійний номер	Дата продажу	Печатка та підпис торгівельної організації
BY Серыйны нумар	Дата продажы	Пячатка і подпіс гандлёвай установы
KZ Сериялық нөмір	Сату күні	Сауда ұйымының мөрі мен қолтанбасы
UZ Серия сони	Сотилган куни	Савдо корхонанинг мухр ва имзоси

АВТОРИЗОВАННЫЕ СЕРВИСНЫЕ ЦЕНТРЫ DEWALT

RUS

Россия, 121471, г. Москва,
ул. Гвардейская, д. 3, корп. 1
тел.: (495) 444 10 70
737 80 41

UA

Украина, 04073, г. Киев,
ул. Сырецкая, 33-ш
тел.: (044) 581 11 25

KZ

Казахстан, 050060, г. Алматы,
ул. Тажибаевой, д. 155/1
тел.: (727) 250 21 21
244 64 44

BY

Беларусь, 220015, г. Минск,
ул. Берута, д. 22, к. 1
тел.: (37517) 251 43 07
251 30 72

GE

Грузия, 0193, г. Тбилиси,
ул. Тамарашвили, д. 12
тел.: (99532) 33 35 86

Сервисная сеть DEWALT постоянно расширяется.
Информацию об обслуживании в других городах Вы можете получить по телефонам
в Москве: (495) 258 39 81/2/3,
в Киеве: (044) 507 05 17
<http://www.dewalt.ru>

Исправный и полностью укомплектованный товар получил(а), с гарантийными условиями ознакомлен(а)/
Справний та повністю укомплектований товар отримав(ла), с гарантійними зобов'язаннями ознайомлен(а)/
Спраўны і поўнасьцю укамлектаваны тавар атрымаў(ла), з гарантійнымі умовамі азнаёмлены(а)/
Тұзу және толық жинақталған тауар қабылдадым, кепілдік шарттарымен таныстым/
Тузатилган ва тулик комплектли махсулотни олдим, гарантия шартлари билан танишиб чикдим“

Подпись покупателя/ Підпис покупця/ Подпис покупніка/ Сатып алушының қолтанбасы/ Харидорнинз имзоси