
DEWALT®

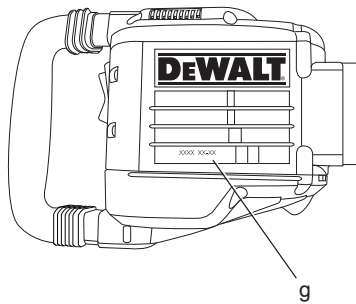
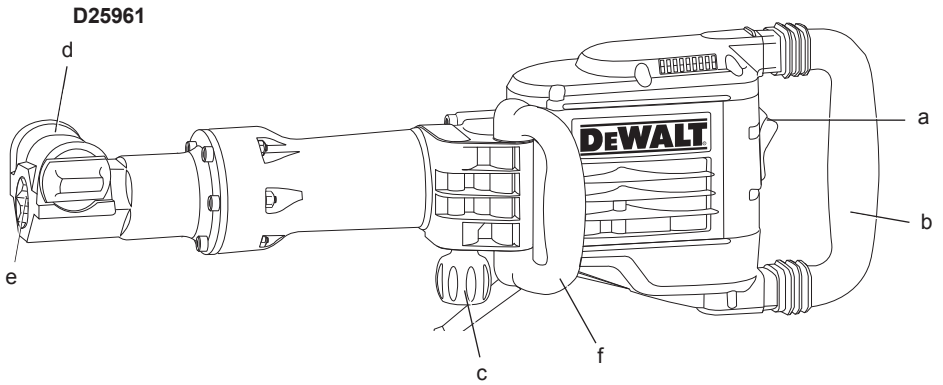
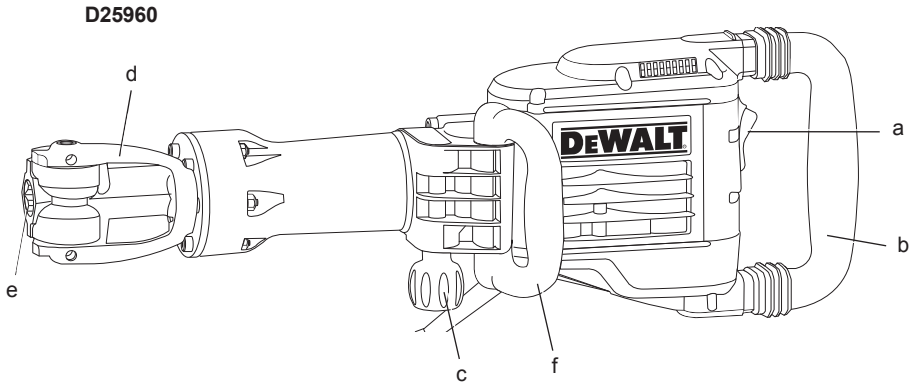
588777-51 CZ

Přeloženo z původního návodu

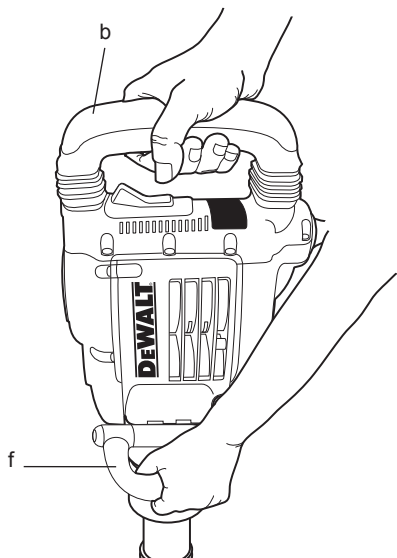
D25960

D25961

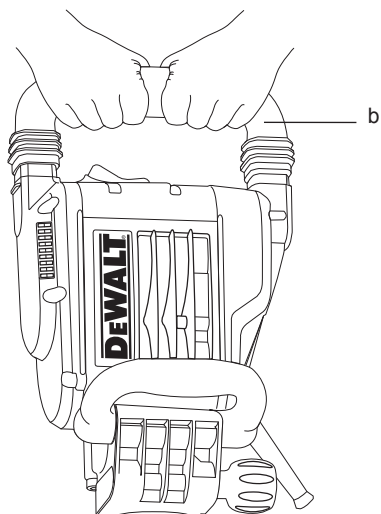
Obrázek 1



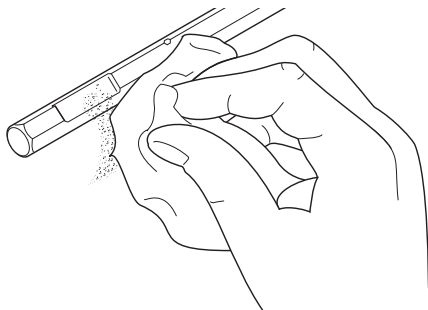
Obrázek 2A



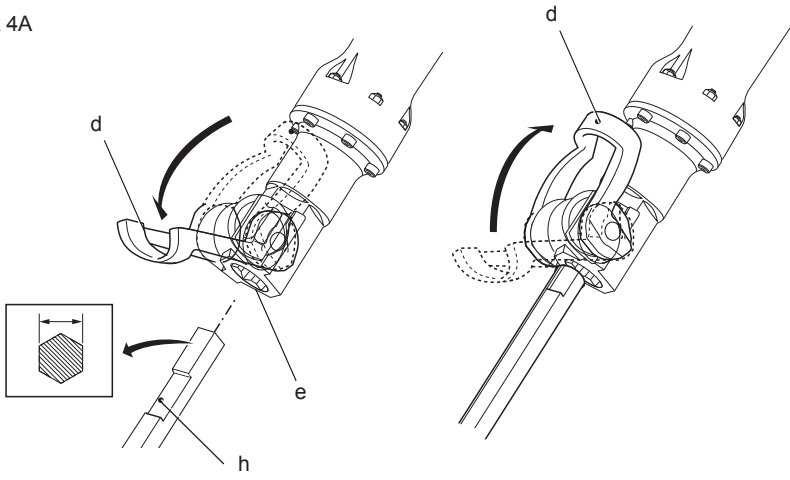
Obrázek 2B



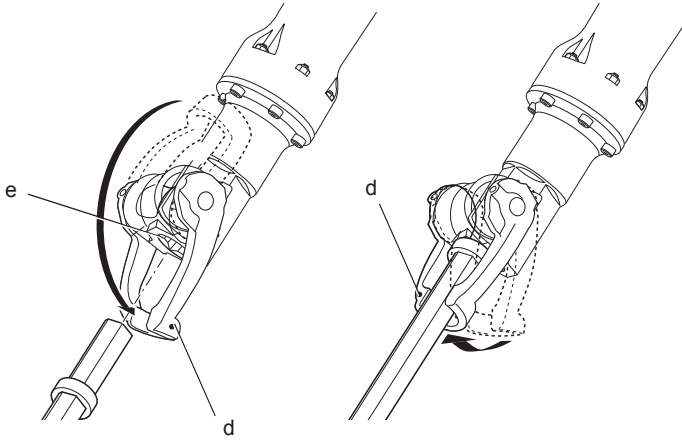
Obrázek 3



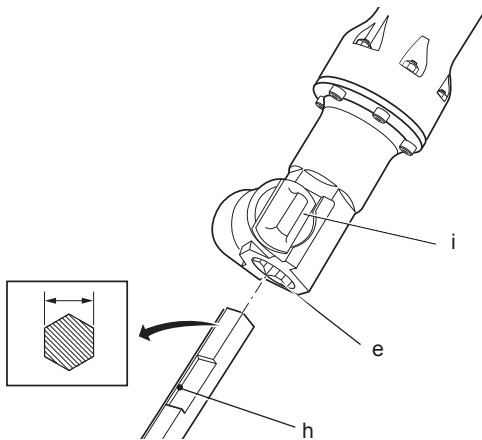
Obrázek 4A



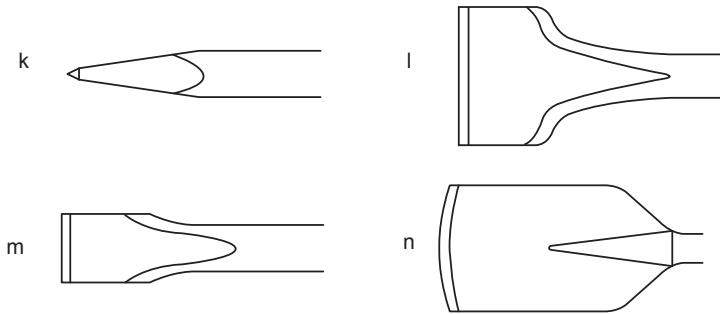
Obrázek 4B



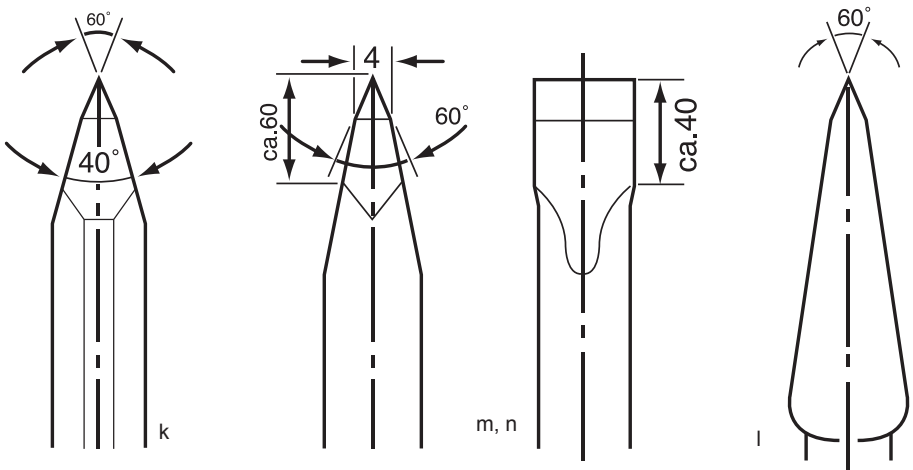
Obrázek 4C



Obrázek 5



Obrázek 6



BOURACÍ KLADIVO

D25960, D25961

Blahopřejeme Vám!

Zvolili jste si elektrické nářadí společnosti DEWALT. Léta zkušeností, důkladný vývoj výrobků a inovace vytvořily ze společnosti DEWALT jednoho z nejspolehlivějších partnerů pro uživatele profesionálního elektrického nářadí.

Technické údaje

		D25960	D25961
Napájecí napětí	V	230	230
Velká Británie & Irsko	V	230/115	230/115
Typ		1	1
Frekvence	Hz	50	50
Příkon	W	1600	1600
Počet rázů	min ⁻¹	1450	1450
Energie rázu (EPTA 05/2009)	J	35	35
Držák nástroje		28 mm šestihran	30 mm šestihran
Polohy sekáče		1	1
Hmotnost	kg	18,4	16,9
<hr/>			
L _{PA} (akustický tlak)	dB(A)	91	91
K _{PA} (odchylka akustického tlaku)	dB(A)	3,0	3,0
L _{WA} (akustický výkon)	dB(A)	102	102
K _{PA} (odchylka akustického výkonu)	dB(A)	3,0	3,0

Celková úroveň vibrací (prostorový vektorový součet) určená podle normy EN 60745:

Sekání

Úroveň vibrací $a_{h,Cheq}$

poloha rukou:

jedna ruka na hlavní rukojeti

a druhá ruka na boční rukojeti = m/s² 6,8 6,8

obě ruce na hlavní rukojeti = m/s² 4,5 4,5

Odchylka K = m/s² 1,5 1,5

Velikost vibrací uvedená v tomto dokumentu byla měřena podle normalizovaných požadavků, které jsou uvedeny v normě EN 60745 a může být použita pro vzájemné srovnání jednotlivých nářadí mezi sebou. Tato hodnota může být použita pro předběžný odhad vibrací působících na obsluhu.



VAROVÁNÍ: Deklarované hodnoty vibrací se vztahují na standardní použití nářadí. Je-li ovšem nářadí použito pro různé aplikace s rozmanitým příslušenstvím nebo je-li prováděna jeho nedostatečná údržba, velikost vibrací může být odlišná. Tak se může během celkové práce doba

působení vibrací na obsluhu značně prodloužit.

Odhad míry působení vibrací na obsluhu by měl také počítat s dobou, kdy je nářadí vypnuto nebo kdy je v chodu naprázdno. Během celkové pracovní doby se tak může doba působení vibrací na obsluhu značně zkrátit.

Zjistěte si další doplňková bezpečnostní opatření, která chrání obsluhu před účinkem vibrací, jako jsou: údržba nářadí a jeho

příslušenství, udržování rukou v teple, organizace způsobů práce.

Pojistky:

Evropa		
Nářadí 230 V	10 A v napájecí síti	
Velká Británie a Irsko		
Nářadí 230 V	13 A v zástrčce napájecího kabelu	

Definice: Bezpečnostní pokyny

Níže uvedené definice popisují stupeň závažnosti každého označení. Přečtěte si pozorně návod k použití a věnujte pozornost těmto symbolům.



NEBEZPEČÍ: Označuje bezprostředně hrozící rizikovou situaci, která, není-li jí zabráněno, **povede** ke způsobení **vážného nebo smrtelného zranění**.



VAROVÁNÍ: Označuje potenciálně rizikovou situaci, která, není-li jí zabráněno, **může vést k vážnému nebo smrtelnému zranění**.



UPOZORNĚNÍ: Označuje potenciálně rizikovou situaci, která, není-li jí zabráněno, **může vést k lehkému nebo středně vážnému zranění**.

POZNÁMKA: Označuje postup **nesouvisející se způsobením zranění** který, není-li mu zabráněno, **může vést ke škodám na majetku**.



Upozorňuje na riziko úrazu způsobeného elektrickým proudem.



Upozorňuje na riziko vzniku požáru.

ES Prohlášení o shodě

NAŘÍZENÍ PRO STROJNÍ ZAŘÍZENÍ TÝKAJÍCÍ SE VNĚJŠÍHO HLUKU



D25960, D25961

Společnost DeWALT tímto prohlašuje, že tyto výrobky popisované v technických údajích splňují požadavky následujících norem: 2006/42/EC, EN 60745-1, EN 60745-2-6;

2000/14/EC, Elektrické demoliční kladivo na beton (ruční), 15 kg<m<30 kg, Dodatek VIII, TÜV Rheinland Product Safety GmbH (0197), D-51105 Köln, Germany, Úředně stanovený orgán ID č.: 0197

Hodnota akustického výkonu stanovená dle normy 2000/14/EC (Článek 12, Dodatek III, č. 10; 15 kg<m<30 kg):

L_{WA} (naměřená hodnota akustického výkonu)		
D25960, D25961	dB	102
L_{WA} (zaručená hodnota akustického výkonu)	dB	105

Tyto výrobky splňují také požadavky směrnice 2004/108/EC. Další informace vám poskytne zástupce společnosti DeWALT na následující adrese nebo na adresách, které jsou uvedeny na zadní straně tohoto návodu.

Níže podepsaná osoba je odpovědná za sestavení technických údajů a provádí toto prohlášení v zastoupení společnosti DeWALT.

Horst Grossmann
Ředitel oddělení pro vývoj a konstrukci výrobků
DeWALT, Richard-Klinger-Straße 11,
D-65510, Idstein, Německo
01.04.2011



VAROVÁNÍ: Z důvodu omezení rizika zranění si přečtěte tento návod k obsluze.

Všeobecné bezpečnostní pokyny pro práci s elektrickým nářadím



VAROVÁNÍ! Pozorně si přečtěte všechna bezpečnostní varování a pokyny. Nedodržení uvedených varování a pokynů může vést k úrazu elektrickým proudem, požáru a vážnému zranění.

VEŠKERÁ BEZPEČNOSTNÍ VAROVÁNÍ A POKYNY USCHOVEJTE PRO PŘÍPADNÉ DALŠÍ POUŽITÍ

Termín „elektrické nářadí“ ve všech upozorněních odkazuje na vaše nářadí napájené ze sítě (je opatřeno napájecím kabelem) nebo nářadí napájené akumulátorem (bez napájecího kabelu).

1) BEZPEČNOST NA PRACOVÍŠTI

- Pracovní prostor udržujte čistý a dobře osvětlený.** Přeplněný a neosvětlený pracovní prostor může vést k způsobení úrazů.
- Nepracujte s elektrickým nářadím ve výbušném prostředí, jako jsou například**

prostory s výskytem hořlavých kapalin, plynů nebo prašných látek. V elektrickém nářadí dochází k jiskření, které může způsobit vznícení hořlavého prachu nebo výparů.

- c) **Při práci s nářadím zajistěte bezpečnou vzdálenost dětí a ostatních osob.** Rozptýlování může způsobit ztrátu kontroly nad nářadím.

2) ELEKTRICKÁ BEZPEČNOST

- a) **Zástrčka napájecího kabelu nářadí musí odpovídat zásuvce. Zástrčku nikdy žádným způsobem neupravujte. Nepoužívejte u uzemněného elektrického nářadí žádné upravené zástrčky.** Neupravované zástrčky a odpovídající zásuvky snižují riziko vzniku úrazu elektrickým proudem.
- b) **Nedotýkejte se uzemněných povrchů, jako jsou například potrubí, radiátory, elektrické sporáky a chladničky.** Při uzemnění vašeho těla vzrůstá riziko úrazu elektrickým proudem.
- c) **Nevystavujte elektrické nářadí dešti nebo vlhkému prostředí.** Vnikne-li do elektrického nářadí voda, zvýší se riziko úrazu elektrickým proudem.
- d) **S napájecím kabelem zacházejte opatrně. Nikdy nepoužívejte napájecí kabel k přenášení nebo posouvání nářadí a netahejte za něj, chcete-li nářadí odpojit od elektrické sítě. Zabraňte kontaktu kabelu s mastnými, horkými a ostrými předměty nebo pohyblivými částmi.** Poškozený nebo zauzlený napájecí kabel zvyšuje riziko úrazu elektrickým proudem.
- e) **Při práci s nářadím venku používejte prodlužovací kabely určené pro venkovní použití.** Použití kabelu pro venkovní použití snižuje riziko úrazu elektrickým proudem.
- f) **Musíte-li s elektrickým nářadím pracovat ve vlhkém prostředí, použijte napájecí zdroj s proudovým chráničem (RCD).** Použití proudového chrániče (RCD) snižuje riziko úrazu elektrickým proudem.

3) BEZPEČNOST OBSLUHY

- a) **Zůstaňte stále pozorní, sledujte, co provádíte a při práci s nářadím pracujte s rozvahou. Nepoužívejte elektrické nářadí, jste-li unaveni nebo jste-li pod vlivem drog, alkoholu nebo léků.** Chvilka nepozornosti při práci s elektrickým nářadím může vést k vážnému úrazu.
- b) **Používejte prvky osobní ochrany. Vždy používejte ochranu zraku.** Ochranné prostředky jako respirátor, neklouzavá

pracovní obuv, přílba a chrániče sluchu, používané v příslušných podmínkách, snižují riziko poranění osob.

- c) **Zabraňte náhodnému spuštění. Před připojením zdroje napětí nebo před vložením akumulátoru a před zvednutím nebo přenášením nářadí zkontrolujte, zda je vypnutý hlavní spínač.** Přenášení elektrického nářadí s prstem na hlavním spínači nebo připojení napájecího kabelu k elektrické síti, je-li hlavní spínač nářadí v poloze zapnuto, může způsobit úraz.
- d) **Před spuštěním nářadí se vždy ujistěte, zda nejsou v jeho blízkosti klíče nebo seřizovací přípravky.** Seřizovací klíče ponechané na nářadí mohou být zachyceny rotujícími částmi nářadí a mohou způsobit úraz.
- e) **Nepřekázejte sami sobě. Při práci vždy udržujte vhodný a pevný postoj.** Tak je umožněna lepší ovladatelnost nářadí v neočekávaných situacích.
- f) **Vhodně se oblékejte. Nenoste volný oděv nebo šperky. Dbejte na to, aby se vaše vlasy, oděv a rukavice nedostaly do kontaktu s pohyblivými částmi.** Volný oděv, šperky nebo dlouhé vlasy mohou být pohyblivými díly zachyceny.
- g) **Pokud jsou zařízení vybavena adaptérem pro připojení odsávacího zařízení, zajistěte jeho správné připojení a řádnou funkci.** Použití těchto zařízení může snížit nebezpečí týkající se prachu.

4) POUŽITÍ ELEKTRICKÉHO NÁŘADÍ A JEHO ÚDRŽBA

- a) **Nepřetěžujte elektrické nářadí. Používejte pro prováděnou práci správný typ nářadí.** Při použití správného typu nářadí bude práce provedena lépe a bezpečněji.
- b) **Pokud nelze hlavní spínač nářadí zapnout a vypnout, s nářadím nepracujte.** Každé elektrické nářadí s nefunkčním hlavním spínačem je nebezpečné a musí být opraveno.
- c) **Před seřizováním nářadí, před výměnou příslušenství nebo pokud nářadí nepoužíváte, odpojte zástrčku napájecího kabelu od zásuvky nebo z nářadí vyjměte akumulátor.** Tato preventivní bezpečnostní opatření snižují riziko náhodného spuštění nářadí.
- d) **Pokud nářadí nepoužíváte, uložte jej mimo dosah dětí a zabraňte tomu, aby bylo toto nářadí použito osobami, které nejsou seznámeny s jeho obsluhou nebo s tímto návodem.** Elektrické

nářadí je v rukou nekvalifikované obsluhy nebezpečné.

- e) **Provádějte údržbu elektrického nářadí. Zkontrolujte vychýlení nebo zablokování pohyblivých částí, poškození jednotlivých dílů a jiné okolnosti, které mohou ovlivnit chod nářadí. Je-li nářadí poškozeno, nechejte jej před použitím opravit.** Mnoho nehod bývá způsobeno zanedbanou údržbou nářadí.
- f) **Řezné nástroje udržujte ostré a čisté.** Řádně udržované řezné nástroje s ostrými řeznými břity jsou méně náchylné k zanášení nečistotami a lépe se s nimi manipuluje.
- g) **Elektrické nářadí, příslušenství, držáky nástrojů atd., používejte podle těchto pokynů a berte v úvahu podmínky pracovního prostředí a práci, kterou budete provádět.** Použití elektrického nářadí k jiným účelům, než k jakým je určeno, může být nebezpečné.

5) OPRAVY

- a) **Svěřte opravu vašeho elektrického nářadí pouze osobě s příslušnou kvalifikací, která bude používat výhradně originální náhradní díly.** Tím zajistíte bezpečný provoz nářadí.

Další bezpečnostní pokyny pro demoliční kladiva

- **Používejte ochranu sluchu.** Nadměrná hloučnost může způsobit ztrátu sluchu.
- **Používejte přídatné rukojeti dodávané s nářadím.** Ztráta kontroly nad nářadím může vést k úrazu.
- **Při pracovních operacích, u kterých by mohlo dojít ke kontaktu se skrytými vodiči nebo s vlastním napájecím kabelem, držte elektrické nářadí vždy za izolované rukojeti.** Řezné násady Při kontaktu s „živým“ vodičem způsobí neizolované kovové části nářadí obsluhu úraz elektrickým proudem.
- **Ujistěte se, zda pod vrstevným materiálem není skryto elektrické vedení nebo plynové potrubí a zda byla v odpovědných společnostech ověřena místa jejich uložení.**
- **Nářadí držte stále pevně. Nepokoušejte se používat toto nářadí, nebudete-li jej držet oběma rukama.** Obsluha tohoto nářadí pouze jednou rukou způsobí ztrátu kontroly nad nářadím. Zrovna tak nebezpečný může být i průraz nebo kontakt s tvrdými materiály, jako jsou například armovací pruty. Před použitím pevně dotáhněte boční rukojeť.

- **Před použitím nářadí se ujistěte, zda je sekáč v nářadí řádně upevněn.**
- **V chladném počasí nebo v případě, kdy nebylo nářadí dlouho používáno, nechejte kladivo před zahájením práce několik minut v chodu bez zátěže.**
- **Pracujete-li nad úrovní terénu, zajistěte, aby byl prostor pod vámi uklizen.**
- **Nedotýkejte se sekáče nebo částí nářadí v jeho blízkosti ihned po ukončení práce, protože mohou být velmi horké a mohou způsobit popáleniny.**
- **Vždy zajistěte, aby napájecí kabel vedl od nářadí směrem dozadu, mimo pracovní prostor sekáče.**
- **Nepoužívejte toto nářadí dlouhodobě bez přestávek.** Vibrace způsobené funkcí přiklepu mohou být pro vaše ruce a paže nebezpečné. Používejte rukavice, které zajistí lepší tlumení rázů a omezte působení vibrací prováděním častých přestávek.

Ostatní rizika

Při práci s demoličními kladivy vznikají následující rizika:

- Poranění způsobená kontaktem s horkými částmi nářadí.

Přestože jsou dodržovány příslušné bezpečnostní předpisy a jsou používána bezpečnostní zařízení, určitá zbytková rizika nemohou být vyloučena. Tato jsou následující:

- Poškození sluchu.
- Riziko přivření prstů při výměně příslušenství.
- Zdravotní rizika způsobená vdechováním prachu zvířeného při práci s betonem nebo zdivem.

Štítky na nářadí

Na nářadí jsou následující piktogramy:



Před použitím si přečtěte návod k obsluze.



Používejte ochranu sluchu.



Používejte ochranu zraku.

UMÍSTĚNÍ KÓDU DATA VÝROBY (OBR. 1)

Datový kód (g), který obsahuje také rok výroby, je vytištěn na krytu nářadí.

Příklad:

2011 XX XX
Rok výroby



Vaše nářadí DEWALT je chráněno dvojitou izolací v souladu s normou EN 60745; proto není nutné použití uzemňovacího vodiče.

Obsah balení

Balení obsahuje:

- 1 Demoliční kladivo
 - 1 Boční rukojeť
 - 1 Zahrocený sekáč
 - 1 Plastový kufřík
 - 1 Návod k obsluze
 - 1 Výkresovou dokumentaci
- Zkontrolujte, zda během přepravy nedošlo k poškození nářadí, jeho částí nebo příslušenství.
 - Před zahájením pracovních operací věnujte dostatek času pečlivému pročtení a pochopení tohoto návodu.

Popis (obr. 1)

- a. Hlavní spínač
- b. Hlavní rukojeť
- c. Upínací šroub boční rukojeti
- d. Pojistný držák nástroje
- e. Držák nástrojů
- f. Boční rukojeť

POUŽITÍ VÝROBKU

Výkonná demoliční kladiva D25960, D25961 jsou určena pro náročné demoliční, sekací a sbíjecí pracovní operace.

NEPOUŽÍVEJTE ve vlhkém prostředí nebo v přítomnosti hořlavých kapalin nebo plynů.

Tato výkonná demoliční kladiva jsou elektrická nářadí pro profesionální použití.

ZABRAŇTE dětem, aby se s tímto nářadím dostaly do kontaktu. Používají-li toto nářadí nezkušené osoby, musí být zajištěn odborný dozor.

Aktivní regulace vibrací

Aktivní regulace vibrací neutralizuje vibrace přiklepového mechanismu. Snížení vibrací působících na ruce a paže obsluhy umožňuje pohodlnější použití tohoto nářadí, delší pracovní intervaly a prodlužuje provozní životnost nářadí.

Elektrická bezpečnost

Elektromotor je určen pouze pro jedno napájecí napětí. Vždy zkontrolujte, zda napájecí napětí odpovídá napětí na výkonovém štítku.

Dojde-li k poškození napájecího kabelu, musí být nahrazen speciálně připraveným kabelem, který zakoupíte u autorizovaného prodejce DEWALT.

Výměna síťové zástrčky (pouze Velká Británie a Irsko)

Budete-li instalovat novou zástrčku napájecího kabelu:

- Bezpečně odstraňte starou zástrčku.
- Připojte hnědý vodič ke svorce pod napětím na nové zástrčce.
- Modrý vodič připojte k nulové svorce.



VAROVÁNÍ: Na zemnicí svorku nebude připojen žádný vodič.

Dodržujte montážní pokyny dodávané s kvalitními zástrčkami. Doporučená pojistka: 13 A.

Pro nářadí s napájecím napětím 115 V a s příkonem převyšujícím 1500 W doporučujeme používat standardní zástrčku BS4343.



VAROVÁNÍ: Modely s napájecím napětím 115 V musí být používány s bezpečnostním izolačním transformátorem s uzemňovací mřížkou mezi primárním a sekundárním vinutím.

Použití prodlužovacího kabelu

Je-li použití prodlužovacího kabelu nutné, použijte pouze schválený typ kabelu se 3 vodiči, který je vhodný pro příkon tohoto nářadí (viz technické údaje). Minimální průřez vodiče je 1,5 mm²; maximální délka je 30 m.

V případě použití navinovacího kabelu odviňte vždy celou délku kabelu.

MONTÁŽ A SEŘÍZENÍ



VAROVÁNÍ: Z důvodu snížení rizika zranění před nasazením nebo sejmutím příslušenství, před jakýmkoli seřizením, před výměnou nástavců nebo před prováděním oprav zařízení vždy vypněte a odpojte napájecí kabel od sítě. Ujistěte se, zda je spouštěcí spínač v poloze vypnuto. Náhodné spuštění může způsobit úraz.



VAROVÁNÍ: Při každé výměně pracovního nástroje používejte rukavice. Při provozu mohou být

exponované kovové části nářadí velmi horké.

Vložení a vyjmutí příslušenství s upínacím šestihranem 28/30 mm (obr. 3, 4)

D25960

Toto nářadí používá sekáče s upínacím šestihranem 28 mm.

D25961

Toto nářadí používá sekáče s upínacím šestihranem 30 mm.

Používejte s tímto nářadím pouze doporučené příslušenství DeWALT.

1. Očistěte násadu sekáče (obr. 3).

D25960

UPEVNĚNÍ SEKÁČE OPATŘENÉHO NA NÁSADE DRÁŽKOU (OBR. 4A)

1. Nastavte pojistný držák nástroje (d) do odjištěné polohy.
2. Držte sekáč ze přední strany držáku nástrojů tak, aby drážka (h) jeho násady směřovala nahoru.
3. Násadu sekáče zasuňte do držáku nástrojů (e).
4. Sklopte pojistný držák (d) směrem dozadu, aby došlo k zajištění pracovního nástroje ve správné poloze.
5. Zatáhněte za sekáč a ujistěte se, zda je řádně zajištěn. Funkce sekání vyžaduje, aby sekáč, který je upnutý v držáku nástrojů, prováděl v axiální ose pohyb v rozsahu několika centimetrů.
6. Chcete-li sekáč vyjmout, vytáhněte dozadu pojistný držák (d) a nástroj z držáku (e) vyjměte.

UPEVNĚNÍ SEKÁČE OPATŘENÉHO NA NÁSADE PRSTENCEM (OBR. 4B)

1. Nastavte pojistný držák nástroje (d) do odjištěné polohy.
2. Násadu sekáče zasuňte do držáku nástrojů (e).
3. Přitiskněte pojistný držák (d) k upínací stopce pracovního nástroje, aby došlo k jeho zajištění ve správné poloze.
4. Zatáhněte za sekáč, abyste se ujistili, zda je řádně upevněn. Funkce sekání vyžaduje, aby sekáč, který je upnutý v držáku nástrojů, prováděl v axiální ose pohyb v rozsahu několika centimetrů.

5. Chcete-li sekáč vyjmout, vytáhněte dozadu pojistný držák (d) a nástroj z držáku (e) vyjměte.

D25961

UPEVNĚNÍ SEKÁČE OPATŘENÉHO NA NÁSADE DRÁŽKOU (OBR. 4A)

1. Povytáhněte šroub pojistného držáku (i) a otočte jej o 180° do odjištěné polohy.
2. Držte sekáč ze přední strany držáku nástrojů tak, aby drážka (h) jeho násady směřovala nahoru.
3. Násadu sekáče zasuňte do držáku nástrojů (e).
4. Povytáhněte šroub pojistného držáku (i) a otočte jej o 180° zpět do zajištěné polohy.
5. Zatáhněte za sekáč a ujistěte se, zda je řádně zajištěn. Funkce sekání vyžaduje, aby sekáč, který je upnutý v držáku nástrojů, prováděl v axiální ose pohyb v rozsahu několika centimetrů.
6. Pro vyjmutí sekáče povytáhněte šroub pojistného držáku (i) a otočte jej o 180° do odjištěné polohy.

Nastavení boční rukojeti (obr. 1)

Boční rukojeť (f) je k nářadí upevněna tak, aby vyhovovala pravákům i levákům.



VAROVÁNÍ: Nářadí používejte vždy s řádně upevněnou boční rukojetí.

1. Uvolněte upínací šroub (c) a boční rukojeť otočte do požadované polohy.
2. Zajistěte boční rukojeť v požadované poloze utažením upínacího šroubu (c).

ZAPNUTÍ

Pokyny pro použití



VAROVÁNÍ:

- Vždy dodržujte bezpečnostní pokyny a platné předpisy.
- Dejte pozor na uložení vodovodního potrubí a na místa, kde je vedena elektroinstalace.
- Na nářadí vyvíjejte přitlak přibližně 20 - 30 kg. Nadměrný tlak na nářadí neurychlí sekání, ale sníží výkon nářadí a může zkrátit jeho provozní životnost.

Správná poloha rukou (obr. 2)



VAROVÁNÍ: Z důvodu snížení rizika vážného zranění, **VŽDY** používejte správný úchop nářadí, jako na uvedeném obrázku.



VAROVÁNÍ: Z důvodu snížení rizika vážného zranění, **VŽDY** držte nářadí pevně a očekávejte nenadálé reakce.

DŮLEŽITÉ: Po celou dobu práce musí být nářadí vždy drženo oběma rukama.

Práce s nářadím ve vodorovné poloze (obr. 2A):

Správná poloha rukou vyžaduje, abyste měli jednu ruku na boční rukojeti (f) a druhou ruku na hlavní rukojeti (b).

Práce s nářadím ve svislé poloze (obr. 2B):

Správná poloha rukou vyžaduje, abyste hlavní rukojeť (b) drželi oběma rukama.

Zapnutí a vypnutí (obr. 1)

Zapnutí: přešuněte hlavní spínač (a) do polohy 1.

Vypnutí: přešuněte hlavní spínač (a) do polohy 0.

Demolice, sekání a drážkování (obr. 1, 2)

1. Zvolte si vhodný sekáč a očistěte jeho násadu.
2. Vložte sekáč do držáku a zkontrolujte, zda je řádně zajištěn.
3. Nasadte a seřďte boční rukojeť (f). Ujistěte se, zda je pevně dotažena.
4. Nářadí uchopte oběma rukama za hlavní rukojeť (b), nebo jednou rukou za hlavní rukojeť (b) a druhou rukou za boční rukojeť (f). Po celou dobu práce musí být nářadí vždy drženo oběma rukama. Viz kapitola **Správná poloha rukou**.
5. Zapněte nářadí, aby běželo v nepřetržitém chodu.
6. Po ukončení práce a před odpojením napájecího kabelu nářadí vždy vypněte.

Jako zvláštní výbava jsou k dispozici různé typy sekáčů.

Používejte s tímto nářadím pouze doporučené příslušenství DeWALT.

ÚDRŽBA

Vaše nářadí DeWALT bylo zkonstruováno tak, aby pracovalo co nejdéle s minimálními nároky na údržbu. Řádná péče o zařízení a jeho pravidelné čištění vám zajistí jeho bezproblémový chod.

Oprawy tohoto nářadí nemůže provádět uživatel. Pravidelně nechejte nářadí zkontrolovat v autorizovaném servise DeWALT. V případě, že se před touto pravidelnou kontrolou objeví závada, obraťte se na autorizovaný servis DeWALT.

Údržba příslušenství (obr. 5, 6)



VAROVÁNÍ: Počet přebroušení těchto sekáčů je omezen. Nejste-li si jisti, požádejte o informace autorizovaného prodejce.



VAROVÁNÍ: Ujistěte se, zda není pracovní hrana nástroje díky nadměrnému přitlaku při přebroušení zabarvena. Tímto způsobem dochází ke snížení tvrdosti pracovních nástrojů.

Nejlepších výsledků dosáhnete pouze při použití ostrých sekáčů. Časté broušení sekáčů zaručí jejich dlouhou životnost a dosažení nejlepších výsledků.

BROUŠENÍ

Na obr. 5 jsou uvedeny typy sekáčů, které lze s tímto nářadím použít.

Sekáče bruste na brusných kotoučích pod trvalým průtokem vody. Na obrázku 6 jsou uvedeny příslušné úhly broušení následujících sekáčů:

- k. zahrocený sekáč
- l. plochý sekáč
- m. široký začíšťovací sekáč
- n. rydlo

KOVÁNÍ

Pro kování:

Zahřejte sekáč na teplotu 850–1050°C (světle červeno-žluté zbarvení).

Opětovné tvrzení sekáče:

- Zahřejte sekáč na teplotu 900°C a zakalte jej v oleji.
- Poté jej vložte na 1 hodinu do pece rozehráté na 320°C (zbarvení je světle modré).



Mazání

Vaše nářadí nevyžaduje žádné další mazání.



Čištění



VAROVÁNÍ: *Jakmile se ve větracích drážkách a v jejich blízkosti nahromadí prach a nečistoty, ofoukejte nářadí proudem suchého stlačeného vzduchu. Při provádění tohoto úkonu používejte vhodnou ochranu zraku.*



VAROVÁNÍ: *K čištění nekovových součástí nářadí nikdy nepoužívejte rozpouštědla nebo jiné agresivní látky. Tyto chemikálie mohou oslabit materiály použité v těchto částech. Používejte pouze hadřík navlhčený v mýdlovém roztoku. Nikdy nedovolte, aby se do nářadí dostala jakákoli kapalina. Nikdy neponořujte žádnou část nářadí do kapaliny.*

Doplňkové příslušenství



VAROVÁNÍ: *Jiné příslušenství, než je příslušenství nabízené společností DEWALT, nebylo s tímto výrobkem testováno. Proto by mohlo být použití takového příslušenství s tímto nářadím velmi nebezpečné. Chcete-li snížit riziko zranění, používejte s tímto nářadím pouze příslušenství doporučené společností DEWALT.*

Další informace týkající se příslušenství získáte u autorizovaného prodejce.

Ochrana životního prostředí



Tříděný odpad. Tento výrobek nesmí být likvidován v běžném domácím odpadu.

Pokud nebudete výrobek DEWALT dále používat nebo přejete-li si jej nahradit novým, nelikvidujte jej spolu s běžným komunálním odpadem. Zajistěte likvidaci tohoto výrobku v tříděném odpadu.



Tříděný odpad umožňuje recyklaci a opětovné využití použitých výrobků a obalových materiálů. Opětovné použití recyklovaných materiálů pomáhá chránit životní prostředí před znečištěním a snižuje spotřebu surovin.

Při zakoupení nových výrobků vám prodejny, místní sběrný odpadů nebo recyklační stanice

poskytnou informace o správné likvidaci elektroodpadů z domácnosti.

Společnost DEWALT poskytuje službu sběru a recyklace výrobků DEWALT po skončení jejich provozní životnosti. Chcete-li získat výhody této služby, odevzdejte prosím váš výrobek kterémukoli autorizovanému zástupci servisu, který nářadí odebere a zajistí jeho recyklaci.

Místo nejbližšího autorizovaného servisu DEWALT naleznete na příslušné adrese uvedené na zadní straně tohoto návodu. Seznam autorizovaných servisů DEWALT a podrobnosti o poprodejním servisu naleznete také na internetové adrese: www.2helpU.com.

Politika našich služeb zákazníkům

Spokojenost zákazníka s výrobkem a servisem je náš nejvyšší cíl. Kdykoliv budete potřebovat radu či pomoc, obraťte se s důvěrou na náš nejbližší servis DEWALT, kde Vám vyškolený personál poskytne naše služby na nejvyšší úrovni.

Záruka DEWALT

Blahopřejeme Vám k zakoupení tohoto vysoce kvalitního výrobku DEWALT. Náš závazek ke kvalitě v sobě samozřejmě zahrnuje také naše služby zákazníkům. Proto poskytujeme záruční dobu daleko přesahující minimální požadavky vyplývající ze zákona.

Kvalita tohoto přístroje nám umožňuje poskytnout Vám **30 dní záruku výměny**. Pokud se objeví v průběhu 30 dní od zakoupení nářadí jakýkoliv nedostatek podléhající záruce, bude Vám u Vašeho obchodníka nářadí vyměněno za nové. Díky **1 roční záruce jistoty** máte nárok po dobu 1 roku od zakoupení přístroje na jeden bezplatný servis v autorizovaném servisním středisku DEWALT. **Zárukou kvality** firma DEWALT garantuje po dobu trvání záruční doby (**24 měsíců při nákupu pro přímou osobní spotřebu, 12 měsíců při nákupu pro podnikatelskou činnost**) bezplatné odstranění jakékoliv materiálové nebo výrobní závady za následujících podmínek:

- Přístroj bude dopraven (spolu s originálním záručním listem DEWALT nebo s dokladem o nákupu), do jednoho z pověřených servisních středisek DEWALT, které jsou autorizované k provádění záručních oprav.
- Přístroj byl používán a udržován v souladu s návodem k obsluze.
- Motor přístroje nebyl přetěžován a nejsou viditelné žádné známky poškození vlivem vnějších vlivů.
- Do přístroje nebylo zasahováno nepovolanou osobou. Osoby povolané tvoří personál servisních středisek DEWALT, které jsou autorizované k provádění záručních oprav.

Navíc poskytuje servis DEWALT na všechny prováděné opravy a vyměněné náhradní díly další servisní záruční dobu v trvání 6 měsíců.

Záruční list je dokladem práv spotřebitele – zákazníka ve smyslu § 620 Občanského zákoníku a § 429 Obchodního zákoníku. Patří k prodávanému výrobku odpovídajícího katalogového a výrobního čísla jako jeho příslušenství. Při každé reklamaci je třeba tento záruční list nebo doklad o koupi předložit prodávajícímu, případně servisnímu středisku DEWALT pověřenému vykonáváním záručních oprav. Ve vlastním zájmu si záruční list spolu s originálem dokladu o nákupu pečlivě uschovejte.

DEWALT nabízí rozsáhlou síť autorizovaných servisních oprav a sběrných středisek. Jejich seznam najdete na záručním listě. Další informace týkající se servisu můžete získat na níže uvedených telefonních číslech a na internetové adrese **www.2helpU.com**.

Black & Decker Trading s.r.o.

Tůrkova 5b
149 00 Praha 4
Česká republika

tel: +420 261 009 772
fax: +420 261 009 784
obchod@blackdecker.com

Právo na případné změny vyhrazeno.

03/2011

BLACK & DECKER TRADING S.R.O.

Türkova 5b
149 00 Praha 4
Česká Republika
Tel.: 00420 261 009 772
Fax: 00420 261 009 784
Servis: 00420 244 403 247
www.blackanddecker.cz
www.dewalt.cz
obchod@blackdecker.com

BAND SERVIS

K Pasekám 4440
760 01 Zlín
Tel.: 00420 577 008 550,1 Fax: 00420 577 008 559
www.bandservis.cz
bandservis@bandservis.cz

BLACK & DECKER SLOVAKIA S.R.O.

Stará Vajnorská cesta 8
831 04 Bratislava
Slovenská republika
Tel.: 00421 244 638 121,3 Fax: 00421 244 638 122
www.blackanddecker.sk
www.dewalt.sk
informacie@blackanddecker.sk

BAND SERVIS

Paulínska 22
917 01 Trnava
Tel.: 00421 335 511 063 Fax: 00421 335 512 624
www.bandservis.sk
p.talajka@bandservis.sk

BAND SERVIS

Južná trieda 17 (budova TWD)
040 01 Košice
Tel.: 00421 556 233 155
bandserviske@zoznam.sk



ZÁRUČNÍ LIST



ZÁRUČNÝ LIST



**ZÁRUČNÍ DOBA POSKYTOVANÁ PRODEJCEM NA PRODANÝ VÝROBEK JE:
ZÁRUČNÁ DOBA POSKYTOVANÁ PREDAJCOM NA PREDANÝ VÝROBEK JE:**

- 24 měsíců při prodeji zboží fyzické osobě – spotřebitel pro soukromou přímou spotřebu (§ 620 Občanského zákoníku)
- 24 mesiacov pri predaji tovaru fyzickej osobe – spotrebiteľovi pre súkromnú priamu osobnú spotrebu (§ 52 a § 620 Občianskeho zákonníka)
- 12 měsíců při prodeji zboží podnikateli, který ho používá v rámci své obchodní nebo jiné podnikatelské činnosti (§ 429 Obchodního zákoníku)
- 12 mesiacov pri predaji tovaru podnikateľovi, ktorý koná v rámci svojej obchodnej alebo inej podnikateľskej činnosti (§ 429 Obchodného zákonníka)

Od data prodeje/Od dátumu predaja:

Kupující prohlašuje, že účel nákupu je pro/Kupujúci prehlasuje, že účel nákupu je pre:

- Přímou osobní spotřebu/Přímou osobnú spotrebu
- Obchodní a podnikatelskou činnost/obchodnú a podnikateľskú činnosť (ČO:

Číslo pokladního dokladu - faktury/Číslo pokladničného dokladu - faktúry:

TYP VÝROBKU:

CZ	Výrobní kód	Datum prodeje	Razítko prodejny Podpis
SK	Číslo série	Dátum predaja	Pečiatka predajne Podpis

CZ

Adresa servisu
Band Servis
Tůrkova 5b
CZ-149 00 Praha 4
Tel.: 00420 261 009 772
Fax: 00420 261 009 784

Band Servis
K Pasekám 4440
CZ-76001 Zlín
Tel.: 00420 577 008 550,1
Fax: 00420 577 008 559
<http://www.bandservis.cz>

SK

Adresa servisu
Band Servis
Paulínska ul. 22
SK-91701 Trnava
Tel.: 00421 335 511 063
Fax: 00421 335 512 624

CZ Dokumentace záruční opravy

SK Záznamy o záručných opravách

CZ	Číslo	Datum příjmu	Datum zakázky	Číslo zakázky	Závada	Razítko Podpis
SK	Číslo dodávky	Dátum nahlásenia	Dátum opravy	Číslo objednávky	Popis poruchy	Pečiatka Podpis