

DEWALT®

www.DEWALT.eu

D28065

| | |
|-------------------|------------|
| Dansk | 3 |
| Deutsch | 12 |
| English | 22 |
| Español | 31 |
| Français | 40 |
| Italiano | 49 |
| Nederlands | 58 |
| Norsk | 67 |
| Português | 75 |
| Suomi | 84 |
| Svenska | 93 |
| Türkçe | 102 |
| Ελληνικά | 110 |

Figure 1

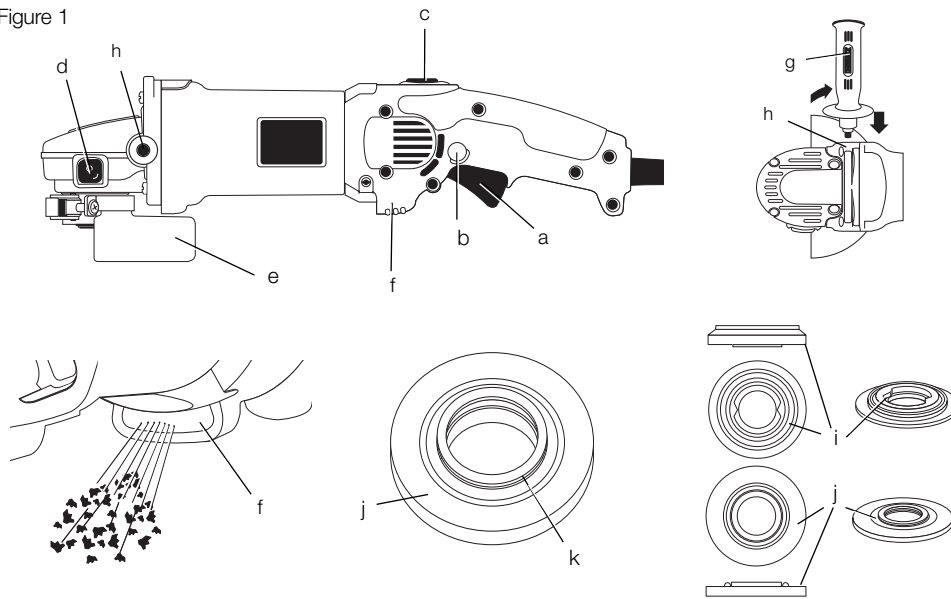


Figure 2

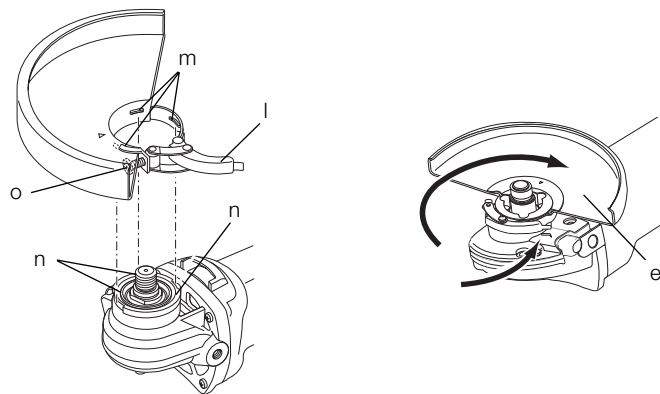


Figure 3

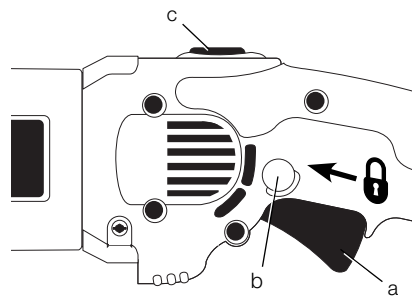


Figure 4

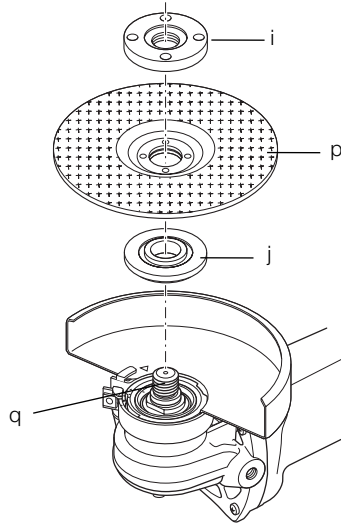
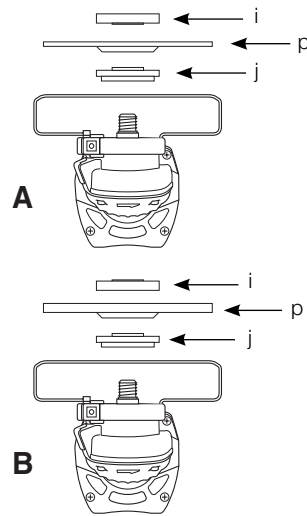


Figure 5



VINKELSLIBER

D28065

Tillykke!

Du har valgt et DEWALT værktøj. Mange års erfaring og indgående produktudvikling og innovation gør DEWALT til en af de mest pålidelige partnere til professionelle brugere af elektrisk værktøj.

Tekniske data

| | D28065 | |
|-----------------------------|-------------------|---------|
| Spænding | V | 230 |
| Spænding: Kun UK & Irland) | V | 230/115 |
| Effekt | W | 1250 |
| Ubelastet | min ⁻¹ | 9000 |
| Skivediameter | mm | 125 |
| Spindel diameter | | M14 |
| Vægt | kg | 2,1* |

* vægt inklusive sidehåndtag og beskyttelseskærm

Sikringer

| | | |
|-------------|---------------|-------------------|
| Europa | 230 V værktøj | 10 ampere, lysnet |
| UK / Irland | 230 V værktøj | 13 A, i stik |
| UK / Irland | 115 V værktøj | 16 A, i stik |

Definitioner: sikkerhedsretningslinjer

Nedenstående definitioner beskriver sikkerhedsniveauet for hvert enkelt signalord. Læs vejledningen og vær opmærksom på disse symboler.



FARE: Angiver en umiddelbart farlig situation, der medmindre den undgås, vil resultere i **død eller alvorlig personskade**.



ADVARSEL: Angiver en potentielt farlig situation, der medmindre den undgås, kan resultere i **død eller alvorlig personskade**.

FORSIGTIG: Angiver en potentielt farlig situation, der medmindre den undgås, kan resultere i **mindre eller moderat personskade**.

FORSIGTIG: Når det bruges uden sikkerhedsadvarselssymbolet, angiver det en potentielt farlig situation, der medmindre den undgås, kan resultere i **beskadigelse af ejendom**.



Angiver risiko for elektrisk stød

EF-konformitetserklæring



D28065

DEWALT erklærer, at dette værktøj og opladerne er fremstillet i overensstemmelse med: 98/37/EØF, 89/336/EU, 73/23/EU, EN 60745-1, EN 50144-2-3, prEN 60745-2-3x, EN 55014-2, EN 55014-1, EN 61000-3-2 og EN 61000-3-3.

For nærmere oplysninger bedes du kontakte DEWALT på nedenstående adresse eller se bag i vejledningen.

| | | D28065 LX | D28065 QS/GB |
|---|------------------|--------------|-----------------|
| LpA (lydtryk) | dB(A) | 90 | 90 |
| LWA (akustisk effekt) | dB(A) | 101 | 101 |
| Vægtet RMS accelerationsværdi (triaksialt mål) | m/s ² | 4,0 | 5,0 |
| Usikkerhed for lydtryk (KpA) | dB(A) | 3 | 3 |
| Usikkerhed for akustisk effekt (KWA) | dB(A) | 3 | 3 |

Director Engineering and Product Development
Horst Grossmann

DEWALT, Richard-Klinger-Strasse 11D-65510,
Idstein, Tyskland

03/2007

Generelle sikkerhedsbestemmelser



ADVARSEL! Læs alle instruktioner.

Manglende overholdelse af alle nedenstående instruktioner kan medføre risiko for elektrisk stød, brand og/eller alvorlig personskade. Udtrykket elektrisk værktøj i alle de advarsler, der er angivet i det efterfølgende, henviser til elektrisk værktøj tilsluttet lysnettet (med el-ledning) eller batteridrevet (uden el-ledning) elektrisk værktøj.

GEM DISSE INSTRUKTIONER

1) SIKKERHED I ARBEJDSOMRÅDET

- Sørg for, at arbejdsområdet er rent og vel oplyst.** Rodede eller mørke områder giver anledning til ulykker.
- Undlad at bruge elektrisk værktøj i en eksplosionsfarlig atmosfære, f.eks. ved tilstedeværelse af brændbare væsker, gasser eller støv.** Elektrisk værktøj skaber gnister, der kan antænde støvet eller dampene.
- Hold børn og forbipassende på afstand, når der anvendes elektrisk værktøj.** Distractioner kan medføre, at du mister kontrollen

2) ELEKTRISK SIKKERHED

- Stik på elektrisk værktøj skal passe til stikkontakten. Stikket må aldrig modificeres på nogen måde. Undlad at bruge adapterstik sammen med jordforbundet elektrisk værktøj.** Umodificerede stik og dertil passende stikkontakter reducerer risikoen for elektrisk stød.
- Undgå kropskontakt med jordforbundne overflader, så som rør, radiatorer, komfurer og køleskabe.** Der er øget risiko for elektrisk stød, hvis din krop er forbundet til jord.
- Undlad at udsætte elektrisk værktøj for regn eller våde forhold.** Hvis der trænger vand ind i noget elektrisk værktøj, øges risikoen for elektrisk stød.
- Undlad at udsætte ledningen for overlast. Brug aldrig ledningen til at bære, trække værktøjet eller trække det ud fra stikkontakten. Hold ledningen borte fra varme, olie, skarpe kanter og bevægelige dele.** Beskadigede eller sammenfiltrede ledninger øger risikoen for elektrisk stød.
- Når elektrisk værktøj benyttes udendørs, skal der anvendes en forlængerledning, som er egnet til udendørs brug.** Brug af

en ledning, der er egnet til udendørs brug, reducerer risikoen for elektrisk stød.

3) PERSONLIG SIKKERHED

- Vær opmærksom, pas på hvad du foretager dig, og brug sund fornuft, når du bruger elektrisk værktøj. Brug ikke elektrisk værktøj, når du er træt eller påvirket af narkotika, alkohol eller medicin.** En øjeblikks uopmærksomhed under anvendelse af elektrisk værktøj kan forårsage alvorlig personskade.
- Brug sikkerhedsudstyr. Brug altid beskyttelsesbriller. Sikkerhedsudstyr, så som støvmaske, skridsikre sko, sikkerhedshjelm eller høreværn, der bruges, når omstændighederne foreskriver det, reducerer personskader.**
- Undgå utilsigtet opstart. Sørg for, at kontakten er slået fra, før værktøjet tilsluttes.** Når elektrisk værktøj bæres med fingeren på kontakten eller tilsluttes, når kontakten er tændt, giver det anledning til ulykker.
- Fjern eventuelle justerings- eller skrueøgler, før elektrisk værktøj startes.** En skrueøgle eller anden nøgle, der bliver siddende på en roterende del af elektrisk værktøj, kan give anledning til personskade.
- Undlad at række for langt. Hold god fodstilling og balance til hver en tid.** Dette giver bedre kontrol af elektrisk værktøj når uventede situationer forekommer.
- Bær hensigtsmæssig påklædning. Bær ikke løst tøj eller smykker. Hold hår, tøj og handsker væk fra bevægelige dele.** Løstsiddende tøj, smykker og langt hår kan blive grebet i bevægelige dele.
- Hvis der anvendes støvudsugnings- eller -opsamlingsudstyr, skal dette tilsluttes og anvendes rigtigt.** Brug af sådant udstyr kan mindske støvrelaterede helbredsrisici.

4) ANVENDELSE OG VEDLIGEHOLDELSE AF ELEKTRISK VÆRKTØJ

- Undlad at bruge magt med elektrisk værktøj. Brug det værktøj, der er bedst egnet til det arbejde, der skal udføres.** Det rette værktøj får arbejdet gjort bedre og mere sikkert ved den belastning, som det er beregnet til.
- Undlad at benytte elektrisk værktøj, hvis kontakten ikke tænder og slukker for det.** Alt elektrisk værktøj, der ikke kan kontrolleres med kontakten, er farligt og skal repareres.

- c) **Træk stikket ud af stikkontakten, inden der foretages eventuelle justeringer, tilbehør udskiftes, eller værktøjet stilles til opbevaring.** Sådanne forebyggende sikkerhedsforanstaltninger mindsker risikoen for, at værktøjet startes utilsigtet.
- d) **Elektrisk værktøj skal, når det ikke anvendes, opbevares utilgængeligt for børn, og personer, som ikke er bekendt med elektrisk værktøj eller disse instruktioner, må ikke betjene værktøjet.** Elektrisk værktøj er farligt i hænderne på personer, som ikke er instrueret i brugen deraf.
- e) **Vedligeholdelse af elektrisk værktøj. Undersøg, om bevægelige dele sidder skævt, binder eller er gået itu så vel som andre forhold, der kan påvirke betjeningen af værktøjet. Hvis elektrisk værktøj er beskadiget, skal det repareres før brug.** Mange ulykker forårsages af dårligt vedligeholdt værktøj.
- f) **Sørg for, at skæreværktøj er skarpt og rent.** Ordentligt vedligeholdt skæreværktøj med skarpe skærekanter har mindre sandsynlighed for at binde og er lettere at styre.
- g) **Brug elektrisk værktøj, tilbehør, bor osv. i overensstemmelse med disse instruktioner og på den måde, som det er hensigten med det pågældende værktøj, idet der tages hensyn til arbejdsforholdene og til den opgave, som skal udføres.** Brug af elektrisk værktøj til andre opgaver end dem, det er beregnet til, kan resultere i en farlig situation.
- 5) SERVICE
- a) **Elektrisk værktøj skal serviceres af en kvalificeret servicetekniker, og der skal anvendes identiske reservedele.** Derved sikres, at værktøjets driftssikkerhed opretholdes.

Særlige sikkerhedsregler

- a) **Dette eldrevne værktøj er beregnet til brug som vinkelsliber, sandsliber, polermaskine, stålborste eller skæreværktøj. Læs alle sikkerhedsadvarsler, instruktioner, illustrationer og specificationer, der følger med værktøjet.** Manglende overholdelse af alle nedenstående instruktioner kan medføre risiko for elektrisk stød, brand og/eller alvorlig personskade.
- b) **Anvend kun specielt designede værktøjsdele som anbefales af værktøjsproducenten.** Der er ingen garanti for sikker betjening, selv om en værktøjsdel kan monteres på værktøjet.
- c) **Værktøjsdele skal altid være godkendt til hastigheder højere end værktøjets hastighed som angivet på mærkepladen.** Hvis en værktøjsdel anvendes ved hastigheder, som er højere end den godkendte, kan den springe i stykker på grund af overbelastning.
- d) **Værktøjsdelenes tykkelse og udvendige diameter skal ligge inden for værktøjets godkendte kapacitetsgrænse.** Tilbehør, der ikke passer i størrelsen, kan ikke afskærmes og styres korrekt.
- e) **Hulstørrelsen på skiver, flanger, bagskiver eller andre typer tilbehør skal passe nøjagtigt til værktøjets spindel.** Værktøjsdele med monteringshul, som ikke passer til monteringsdelene på værktøjet, vil køre skævt og vibrere voldsomt, hvilket kan medføre at værktøjet ikke kan styres.
- f) **Anvend aldrig beskadigede værktøjsdele. Før brug efterses slibeskiver for skår og revner, bagskiver for revner og slid, og trådbørster for løse eller revnede tråde.** Hvis værktøjet eller en værktøjsdel tabes, skal de kontrolleres for skade. Alternativt monteres nye og intakte dele. Efter kontrol og montering af dele afprøves værktøjet ved at køre ved maksimal hastighed i ubelastet tilstand i et minut. Personer inklusive operatøren skal holde afstand til det roterende værktøjs overflade. En beskadiget værktøjsdel vil oftest gå i stykker under testen.
- g) **Bær altid sikkerhedsudstyr. Alt efter forholdene bæres visir, sikkerhedsmaske eller sikkerhedsbriller. Efter behov bæres støvmaske, høreværn, handsker og sikkerhedsforklæde til beskyttelse mod slibestykker og afslag fra arbejdsemnet.** Øjenbeskyttelsen skal kunne standse løsevne dele fra arbejdsprocessen. Støvmasken eller åndedrætsværnet skal kunne filtrere partikler, der opstår under arbejdet. Langvarig udsættelse for højt støjniveau kan føre til tab af hørevne.
- h) **Sørg for at andre personer i området opholder sig i sikker afstand til arbejdsstedet. Alle personer der opholder sig på arbejdsstedet skal bære sikkerhedsudstyr.** Dele af arbejdsemnet eller af et defekt værktøjsstykke kan løsriives og forårsage skade uden for det nære arbejdsområde.

- i) **Værktøjet skal altid holdes ved hjælp af de isolerede greb, når skæreværktøjet under arbejdet kan komme i kontakt med skjulte ledninger eller dets egen ledning.** Hvis skæreværktøjet kommer i kontakt med strømførende ledninger, kan værktøjets metaldele blive strømførende, og operatøren få stød.
- j) **Sørg for at ledningen er i sikker afstand fra den roterende værktøjsdel.** Hvis kontrollen over værktøjet mistes, kan det føre til at ledningen skæres over eller flænses, og din arm eller hånd kan blive trukket ind i det roterende værktøj.
- k) **Læg aldrig værktøjet ned, før værktøjsdelen står helt stille.** Det roterende værktøj kan gribe fat i overfladen, så du mister kontrollen over værktøjet.
- l) **Hav aldrig værktøjet gående mens du bærer det langs siden.** Hvis dit tøj kommer i kontakt med den roterende værktøjsdel, kan værktøjet blive trukket ind mod kroppen.
- m) **Værktøjets udluftningsriller skal rengøres jævnlige.** Motorens ventilator trækker støv ind i huset, og ophobning af metalstøv kan føre til risiko for elektrisk stød.
- n) **Anvend aldrig værktøjet i nærheden af brændbare materialer.** Gnister kan antænde brændbare materialer.
- o) **Værktøjsdele, der kræver kølevæske, må ikke anvendes.** Anvendelse af vand eller andre kølevæsker kan føre til skade eller dødsfald forårsaget af elektrisk stød.

Specielle sikkerhedsadvarsler ved slibning og afskæring.

- a) **Der må kun anvendes skiver, som er anbefalet til værktøjet samt den dertil hørende beskyttelsesskærm.** Skiver, som ikke er designet til værktøjet, kan ikke afskærmes korrekt, og medfører risiko.
- b) **Beskyttelsesskærmen skal fastgøres korrekt til værktøjet og monteres, så den giver optimal beskyttelse, og så lidt af skiven som muligt er udækket i retning mod operatøren.** Beskyttelsesskærmen beskytter operatøren mod afbrækkede skivestykker og utilsigtet kontakt med skiven.
- c) **Skiverne må kun anvendes til det formål, de er beregnet til. Eksempelvis må man ikke slibe med siden af en skæreskive.**

Skæreskiver er beregnet til slibning med kanterne, og påvirkning fra siderne kan føre til at de splintres.

- d) **Anvend kun intakte skiveflanger af korrekt størrelse og form i forhold til skiven.** Skiveflangen skal støtte skiven, og reducere risikoen for at skiven går i stykker. Flanger til skæreskiver er ikke de samme som flanger til slibeskiver.
- e) **Anvend aldrig nedslidte skiver fra større værktøjer.** Skiver udviklet til større værktøjer kan ikke tåle den høje hastighed, et mindre værktøj kører ved, og går derfor let i stykker.

Årsager til og forebyggelse af tilbageslag

- Tilbageslag forekommer, når en skive, trådbørste eller pude fastklemmes, binder eller er ude af justering, og får værktøjet til ukontrolleret at slå tilbage væk fra arbejdsemnet mod operatøren.
- Hvis skiven fastklemmes eller binder i arbejdsemnet, står skiven stille, og motorens kraft tvinger enheden tilbage mod eller væk fra operatøren med stor kraft.
- Tilbageslag forekommer ved fejlagtig anvendelse og/eller under uhensigtsmæssige arbejdsprocesser eller arbejdsbetingelser, og kan undgås når følgende forholdsregler overholdes:
- **Hold enheden godt fast med begge hænder, og sørg for at anbringe krop og arme sådan, at du kan modvirke tilbageslag.** Tilbageslag kan styres af operatøren, når forholdsreglerne overholdes.
- **Hvis hjulet binder, eller hvis skærearbejdet skal afbrydes, slippes aftrækkeren og enheden holdes stille i materialet, indtil skiven står helt stille. Forsøg aldrig at fjerne enheden fra arbejdsemnet eller trække enheden bagud med skiven i bevægelse. Det kan medføre tilbageslag.** Find årsagen til at skiven binder, og foretag de nødvendige ændringer.
- **Når et skæreværktøj genstartes i arbejdsemnet, skal man kontrollere, at skiven ikke er i kontakt med materialet.** Hvis skiven binder, kan den bevæge sig opad eller slå tilbage fra arbejdsemnet, når værktøjet genstartes.
- **Sørg for at understøtte større plader for at undgå at skiven fastklemmes og slår tilbage.** Større plader kommer til at hænge

på grund af deres egen vægt. Plader skal understøttes på begge sider, tæt på skærelinien og tæt på kanterne.

MÆRKATER PÅ VÆRKTØJET

Ud over de piktogrammer, der er anvendt her i manualen, viser mærkaterne følgende piktogrammer:



Læs brugsvejledningen før brug.



Bær sikkerhedsbriller.



Bær høreværn.

Indhold

Pakken indeholder:

- 1 vinkelsliber
- 1 beskyttelseskærm
- 1 anti-vibrations sidehåndtag
- 1 flangesæt
- 1 skrueøgle med to tappe
- 1 brugsvejledning
- 1 sprængbillede
- Undersøg, om værktøjet, dele eller tilbehør er blevet beskadiget under transporten.
- Denne vejledning skal læses og forstås omhyggeligt inden brugen.

Beskrivelse (fig. 1)



ADVARSEL: Man må aldrig modificere elektrisk værktøj eller nogen del deraf. Det kan medføre person- eller ejendomsskade.

TILTÆNKT BRUG

Denne kraftige D28065 vinkelsliber er designet til professionelt slibearbejde på forskellige arbejdssteder (dvs. byggepladser). **MÅ IKKE** bruges ved høj fugtighed eller under forhold, hvor der er brændbare væsker eller gasser til stede.

Vore kraftige vinkelslibere er professionelt el-værktøj.

LAD IKKE børn komme i kontakt med værktøjet.

Uerfarne brugere må kun bruge værktøjet under overvågning.

- a. Aftrækkerkontakt
- b. Låseknap
- c. Lås-op knap
- d. Spindellås
- e. Beskyttelseskærm

f. Støvd stødningsystem™

g. Sidehåndtag

h. Hul til sidehåndtag

i. Spændmøtrik med gevind

j. Bagflange

Elektrisk sikkerhed



Dette DEWALT værktøj er dobbeltisoleret i overensstemmelse med EN 50144. Ingen jordledning er derfor nødvendig.



ADVARSEL: 15 V enheder skal betjenes via en isolerende sikkerhedstransformer med jordtilsluttet gitter mellem primære og sekundære bevikling.

Brug af forlængerledning

Hvis der er behov for en forlængerledning, skal der anvendes en godkendt forlængerledning, som er egnet til værktøjets indgangsstrøm (se tekniske data).

Den mindste lederstørrelse er 1,5 mm². Når der bruges en ledningstrømle, skal ledningen altid rulles helt ud. Se også nedenstående tabel.

| Lederstørrelse (mm ²) | Kabelklasse (Ampere) |
|-----------------------------------|----------------------|
| 0.75 | 6 |
| 1.00 | 10 |
| 1.50 | 15 |
| 2.50 | 20 |
| 4.00 | 25 |

| Spænding Ampere | Kabellængde (m) | | | | | |
|-----------------|-----------------|----|----|----|----|----|
| | 7.5 | 15 | 25 | 30 | 45 | 60 |
| 115 | 0 – 2.0 | 6 | 6 | 6 | 6 | 10 |
| | 2.1 – 3.4 | 6 | 6 | 6 | 6 | 15 |
| | 3.5 – 5.0 | 6 | 6 | 10 | 15 | 20 |
| | 5.1 – 7.0 | 10 | 10 | 15 | 20 | 25 |
| | 7.1 – 12.0 | 15 | 15 | 20 | 25 | – |
| | 12.1 – 20.0 | 20 | 20 | 25 | – | – |
| 230 | 0 – 2.0 | 6 | 6 | 6 | 6 | 6 |
| | 2.1 – 3.4 | 6 | 6 | 6 | 6 | 6 |
| | 3.5 – 5.0 | 6 | 6 | 6 | 10 | 15 |
| | 5.1 – 7.0 | 10 | 10 | 10 | 15 | 15 |
| | 7.1 – 12.0 | 15 | 15 | 15 | 20 | 20 |
| | 12.1 – 20.0 | 20 | 20 | 20 | 25 | – |

SAMLING OG JUSTERING



ADVARSEL: For samling og justering skal værktøjet altid slukkes, og tilslutning til forsyningsnettet afbrydes, før der foretages justeringer eller monteres/afmonteres værktøjsdele eller tilbehør. Før værktøjet sluttes til forsyningsnettet igen, skal aftrækkerkontakten trykkes ind og udløses for at sikre, at værktøjet er slukket.

Montering af sidehåndtag

Skru sidehåndtaget (g) grundigt fast i et af hullerne (h) på siderne af gearkassen.

Montering af beskyttelseskærm

MONTERING OG AFMONTERING AF BESKYTTELSESKÆRM (FIGUR 2)



ADVARSEL: For at undgå risiko for alvorlig personskade skal værktøjet slukkes og tilslutning til forsyningsnettet afbrydes, før der foretages justeringer eller der monteres/afmonteres værktøjsdele eller tilbehør. Før værktøjet sluttes til forsyningsnettet igen, skal aftrækkerkontakten trykkes ind og udløses for at sikre, at værktøjet er slukket.



FORSIGTIG: Der skal altid anvendes beskyttelseskærm med vinkelsliberen.

1. Placer vinkelsliberen på et bord med spindelen opad.
2. Frigør spændelåsen (l) og hold beskyttelseskærmen (e) hen over værktøjet som vist.
3. Anbring tappene (m) ud for fordybningerne (n).
4. Tryk beskyttelseskærmen ned og drej til den ønskede position.
5. Hvis nødvendigt kan fastspændingen øges ved at stramme skrue(r) (o).
6. Spænd spændelåsen (l).
7. For at fjerne beskyttelseskærmen frigøres spændelåsen.



FORSIGTIG: Hvis beskyttelseskærmen ikke kan spændes med justeringsklemmen, må værktøjet ikke anvendes. For at undgå risiko for personskade skal værktøj og skærm indleveres på et værksted til reparation eller udskiftning af skærmen.

FORSIGTIG: For at undgå risiko for at beskadige værktøjet må justeringsskruen ikke spændes, når låsehåndtaget er frigjort. Der kan opstå skjult skade på beskyttelseskærm eller monteringsnavet.

BETJENING



ADVARSEL: For at undgå risiko for alvorlig personskade skal værktøjet slukkes og tilslutning til forsyningsnettet afbrydes, før der foretages justeringer eller der monteres/afmonteres værktøjsdele eller tilbehør. Før værktøjet sluttes til forsyningsnettet igen, skal aftrækkerkontakten trykkes ind og udløses for at sikre, at værktøjet er slukket.

Aftrækkerkontakt (fig. 3)



FORSIGTIG: Hold godt fast i sidehåndtaget og selve værktøjet for at have god kontrol over værktøjet ved opstart og under brug, og indtil skiven eller anden værktøjsdel står helt stille. Sørg altid for at skiven standser helt, før du lægger værktøjet fra dig.

BEMÆRK: For at undgå at værktøjet flytter sig uventet, må det ikke slukkes eller tændes under belastning. Sliberen skal køre på fuld hastighed før kontakt med arbejdsoverfladen. Løft værktøjet fra arbejdsoverfladen, før det slukkes. Sørg for at værktøjet standser helt, før det lægges ned.

1. For at tænde for værktøjet trykkes aftrækkerkontakten (a) ind, mens lås-op knappen trykkes ned (c).
2. Sluk værktøjet ved at frigøre aftrækkerkontakten.

LÅSEKNAP

Låseknappen (b) giver større komfort ved langvarig brug. For at låse værktøjet op trykkes aftrækkerkontakten (a) ind, og der trykkes på låseknappen (b). Værktøjet kører selvom aftrækkeren slippes. For at låse værktøjet op trykkes aftrækkeren ind og frigøres. Herved standser værktøjet.



FORSIGTIG: Hold godt fast i sidehåndtaget og selve værktøjet for at have god kontrol over værktøjet ved opstart og under brug, og indtil skiven eller anden værktøjsdel standser helt. Sørg altid for at skiven standser helt, før du lægger værktøjet fra dig.



FORSIGTIG: Lad værktøjet komme op på fuld hastighed, før det kommer i kontakt med arbejdsemnet. Løft værktøjet fra arbejdsoverfladen, før det slukkes.

SPINDELLÅS

Spindellåsen (d) sørger for, at spindlen ikke kan rotere, når skiver skal monteres eller udskiftes. Spindellåsen må kun bruges når værktøjet er slukket, afbrudt fra strøm, og står helt stille.

FORSIGTIG: For at undgå at beskadige værktøjet, må spindellåsen aldrig bruges mens værktøjet er i brug. Det vil beskadige værktøjet, og værktøjsdelene kan springe af og forårsage personskade.

For at aktivere låsen trykkes spindellåsknappen ind, og spindlen drejes så langt den kan.

Montering og afmontering af slibe- eller skæreskive (figur 4, 5)

1. Placer værktøjet på et bord med beskyttelsesskærmen opad.
2. Monter bagflange (j) korrekt på spindelen (q) (figur 4).
3. Placer skiven (p) på bagflangen (j). Ved montering af skiver med ophøjet midterstykke skal det sikres, at det ophøjede midterstykke (k) vender ind mod bagflangen (j).
4. Skru den gevindskårne fastspændingsmøtrik (i) fast på spindelen (q) (figur 5)
 - a. Ringen på den gevindskårne fastspændingsmøtrik (i) skal vende ind mod skiven ved montering af slibeskiver (figur 5A);
 - b. Ringen på den gevindskårne fastspændingsmøtrik (i) skal vende bort fra skiven ved montering af skæreskiver (figur 5B).
5. Tryk på spindellåsen (d) og drej spindelen (q) indtil den låser i position.
6. Spænd den gevindskårne fastspændingsmøtrik (i) med den medfølgende skruenøgle.
7. Frigør spindellåsen.
8. For at afmontere skiven løsnes den gevindskårne fastspændingsmøtrik (i) med skruenøglen.

METALARBEJDE

- Når værktøjet bruges i forbindelse med metalarbejde, skal det sikres, at en HFI-afbryder er monteret for at undgå risiko forårsaget af metalspånere.

- Hvis forsyningsstrømmen afbrydes af HFI-afbryderen skal værktøjet indleveres til reparation hos en autoriseret DEWALT reparatør.



ADVARSEL: Under ekstreme arbejdsforhold kan strømførende støv ansamlers inde i maskinhuset ved metalarbejde. Det kan resultere i, at den isolerende beskyttelse i maskinen nedbrydes og medføre potentiel risiko for elektrisk stød.

For at undgå ophobning af metalspånere inde i maskinen anbefaler vi, at ventilationshullerne rengøres dagligt. Se under **Vedligeholdelse**.

ANVENDELSE AF SANDPAPIRLAPSKIVER



ADVARSEL: Ophobning af metalstøv. Langvarig brug af sandpapirlapskiver ved metalarbejde kan føre til øget risiko for elektrisk stød. For at undgå denne risiko monteres en HFI-afbryder før brug, og ventilationshullerne rengøres dagligt ved at blæse tør trykluft ind i ventilationshullerne ifølge nedenstående vedligeholdelsesvejledning.

VEDLIGEHOLDELSE

DEWALT elektrisk værktøj er beregnet til langvarig brug med minimal vedligeholdelse. Forsat tilfredsstillende drift afhænger af, at værktøjet vedligeholdes korrekt og rengøres regelmæssigt.

Selvbrydende kul

Motoren afbrydes automatisk, hvilket indikerer at kulbørsterne er næsten slidt op og at værktøjet skal repareres. Kulbørsterne kan ikke udskiftes af bruger. Værktøjet indleveres til en autoriseret DEWALT reparatør.



Smøring

Det elektriske værktøj skal ikke smøres yderligere.



Rengøring



ADVARSEL: Blæs støv og snavs ud af hovedhuset med tør luft, når som helst snavs samler sig i og omkring luftaftrækket (h). Bær godkendte

DANSK

ANSI Z87.1 (CAN/CSA Z94.3)
beskyttelsesbriller ved udførelse af
denne procedure.



FORSIGTIG: Til rengøring må der kun bruges en mild sæbe og en fugtig klud på plastikdelene. Mange rengøringsmidler til husholdningsbrug indeholder kemikalier, der kan forårsage alvorlig beskadigelse af plastik. Der må heller ikke bruges benzin, terpentin, lak eller fortynder, kemiske rensningsvæsker eller lignende produkter, der kan forårsage alvorlig skade på plastikdele. Der må under ingen omstændigheder komme væske ind i værktøjet. Ingen af værktøjets dele må nedsænkes i væske.

Valgfrit tilbehør



ADVARSEL: Da andet tilbehør end det, som stilles til rådighed af DEWALT, ikke er afprøvet med dette produkt, kan det være farligt at bruge sådant tilbehør med dette værktøj. For at mindske risikoen for personskaade, må dette produkt kun anvendes med tilbehør, som anbefales af DEWALT.

Nærmere oplysninger om det rigtige tilbehør fås hos forhandleren.

Miljøbeskyttelse



Særskilt bortskaffelse. Dette produkt må ikke bortskaffes sammen med almindeligt husholdningsaffald.

Hvis du på noget tidspunkt finder det nødvendigt at udskifte dit DEWALT produkt, eller hvis det ikke længere tjener det tiltænkte formål, må det ikke bortskaffes med almindeligt husholdningsaffald. Sørg for, at dette produkt bortskaffes særskilt.



Særskilt bortskaffelse af brugte produkter og emballage gør det muligt at genbruge materialer og anvende dem på ny. Genanvendelse af genbrugsmaterialer bidrager til at forhindre forurening af miljøet og reducerer behovet for råmaterialer.

Lokale forskrifter muliggør i nogen tilfælde særskilt bortskaffelse af elektriske produkter fra husholdningen, ved kommunale affaldsdepoter eller hos forhandleren i forbindelse med køb af et nyt produkt.

DEWALT har stillet faciliteter til rådighed til indsamling og genbrug af udslidte DEWALT produkter. For at benytte sig af denne service kan man returnere produktet til et hvilket som autoriseret serviceværksted, der modtager det på vore vegne.

Du kan finde ud af, hvor det nærmeste autoriserede serviceværksted befinder sig ved at kontakte dit lokale DEWALT-kontor på den adresse, der er angivet i denne vejledning. Alternativt findes der en liste over autoriserede DEWALT serviceværksteder og detaljerede oplysninger om vores eftersalgsservice og kontakter på følgende internetadresse: www.2helpU.com.



Uønsket værktøj

Tag dit værktøj til et autoriseret DEWALT serviceværksted, hvor det bortskaffes på en miljøsikker måde.

GARANTI

• 30 DAGE UDEN RISIKO TILFREDSHEDSGARANTI •

Hvis du ikke er fuldt tilfreds med dit DEWALT værktøj, kan du returnere det inden for 30 dage, komplet som købt, til den forhandler, hvor værktøjet blev købt og få alle pengene refunderet eller bytte det. Der skal fremvises gyldig kvittering.

• ET ÅRS GRATIS SERVICEKONTRAKT •

Hvis du har brug for vedligeholdelse eller service til dit DEWALT værktøj inden for 12 måneder efter købet, gøres dette helt gratis på et autoriseret DEWALT serviceværksted. Der skal fremvises gyldig kvittering. Omfatter arbejds løn og reservedele til elektrisk værktøj. Tilbehør ikke inkluderet.

• ET ÅRS FULD GARANTI •

Hvis dit DEWALT produkt går i stykker på grund af fejlbehæftede materialer eller arbejdsudførelse inden for 12 måneder efter købsdatoen, garanterer vi, at alle defekte dele eller produktet som helhed, hvilket besluttes af os, erstattes vederlagsfrit, forudsat at:

- Produktet er ikke misbrugt.
- Ingen uautoriserede personer har repareret dette produkt.
- Bevis på købsdato er fremvist. Denne garanti tilbydes som en ekstra service og ydes foruden de af loven fastsatte rettigheder for forbrugere.

Nærmeste autoriserede DEWALT serviceværksted findes ved at benytte telefonnummeret på bagsiden af denne vejledning. Alternativt findes der en liste over autoriserede DEWALT serviceværksteder og detaljerede oplysninger om vores eftersalgsservice på følgende internetadresse: **www.2helpU.com**.

WINKELSCHLEIFER

D28065

Herzlichen Glückwunsch!

Sie haben sich für ein Werkzeug von DEWALT entschieden. Langjährige Erfahrung, sorgfältige Produktentwicklung und Innovation machen DEWALT zu einem der verlässlichsten Partner professioneller Anwender von Elektrowerkzeugen.

Technische Daten

| | | D28065 |
|---|-------------------|----------------------|
| Spannung | V | 230 |
| Spannung: nur GB und Irland | V | 230/115 |
| Leistung | W | 1250 |
| Leerlaufdrehzahl | min ⁻¹ | 9000 |
| Schleifscheibendurchmesser | mm | 125 |
| Spindeldurchmesser | | M14 |
| Gewicht | kg | 2.1* |
| * Gewicht inklusive Seitengriff und Schutzabdeckung | | |
| FI-Schalter | | |
| Europa | 230 V Werkzeuge | 10 A Stromversorgung |
| GB und Irland | 230 V Werkzeuge | 13 A im Stecker |
| GB und Irland | 115 V Werkzeuge | 16 A im Stecker |

Definitionen: Sicherheitsrichtlinien

Die nachfolgenden Definitionen beschreiben die Relevanz der einzelnen Warnhinweiswörter. Bitte lesen Sie das Handbuch und achten Sie auf diese Symbole.



GEFAHR: Weist auf eine unmittelbar drohende gefährliche Situation hin, die, sofern nicht vermieden, **zu tödlichen oder schweren Verletzungen führen wird.**



WARNUNG: Weist auf eine möglicherweise gefährliche Situation hin, die, sofern nicht vermieden, **zu tödlichen oder schweren Verletzungen führen kann.**



VORSICHT: Weist auf eine möglicherweise gefährliche Situation hin, die, sofern nicht vermieden, **u. U. zu leichten oder mittelschweren Verletzungen führen kann.**

VORSICHT: Weist bei Verwendung ohne das Sicherheitssymbol auf eine möglicherweise gefährliche Situation hin, die, sofern nicht vermieden, **ggf. zu Sachschäden führt**



Weist auf ein Stromschlagrisiko hin.

EG-Konformitätserklärung



D28065

DEWALT erklärt hiermit, dass diese Werkzeuge und Ladegeräte gemäß den folgenden Richtlinien und Normen konzipiert sind:
98/37/EG, 89/336/EWG, 73/23/EWG, EN 60745-1, EN 50144-2-3, prEN 60745-2-3x, EN 55014-2, EN 55014-1, EN 61000-3-2 und EN 61000-3-3.

Für weitere Informationen wenden Sie sich bitte an DEWALT unter der unten angeführten Adresse oder an eine der auf der Rückseite dieser Anleitung genannten Niederlassungen.

| | | D28065 LX | D28065 QS/GB |
|---|------------------|--------------|-----------------|
| LpA (Schalldruck) | dB(A) | 90 | 90 |
| LWA (Schalleistung) | dB(A) | 101 | 101 |
| Gewichteter Effektivwert der Beschleunigung (triaxiale Messung) | | | |
| | m/s ² | 4,0 | 5,0 |
| Unbestimmtheit des | | | |
| Schalldrucks (K _{pA}) | dB(A) | 3 | 3 |
| Unbestimmtheit der | | | |
| Schalleistung (K _{WA}) | dB(A) | 3 | 3 |

Direktor Produktentwicklung
Horst Großmann

DEWALT, Richard-Klinger-Straße 11 D-65510
Idstein, Deutschland
03/2007

Allgemeine Sicherheitsregeln



WARNUNG! Lesen Sie sämtliche Anweisungen. Die Nichteinhaltung der nachstehend aufgeführten Anweisungen kann elektrischen Schlag, Brand und/oder schwere Verletzungen verursachen. Der nachfolgend verwendete Begriff „Elektrowerkzeug“ bezieht sich auf netzbetriebene Werkzeuge (mit Netzkabel) und auf akkubetriebene Werkzeuge (ohne Netzkabel).

BEWAHREN SIE DIESE ANWEISUNGEN AUF

1) ARBEITSBEREICH

- a) **Halten Sie Ihren Arbeitsbereich sauber und gut ausgeleuchtet.** Unordnung oder dunkle Arbeitsbereiche können zu Unfällen führen.
- b) **Arbeiten Sie mit Elektrowerkzeugen nicht in explosionsgefährdeten Umgebungen, in der sich brennbare Flüssigkeiten, Gase oder Staub befinden.** Elektrowerkzeuge erzeugen Funken, die den Staub oder die Dämpfe entzünden können.
- c) **Halten Sie Kinder und andere Personen während der Benutzung des Elektrowerkzeugs fern.** Ablenkungen können dazu führen, dass Sie die Kontrolle verlieren.

2) ELEKTRISCHE SICHERHEIT

- a) **Der Anschlussstecker des Elektrowerkzeugs muss in die Steckdose passen. Der Stecker darf in keiner Weise verändert werden. Verwenden Sie mit geerdeten Elektrowerkzeugen keine Adapterstecker.** Unveränderte Stecker und passende Steckdosen verringern das Risiko eines Stromschlags.
- b) **Vermeiden Sie Körperkontakt mit geerdeten Oberflächen wie Rohre, Heizungen, Herde und Kühlschränke.** Es besteht ein erhöhtes Stromschlagrisiko, wenn Ihr Körper geerdet ist.
- c) **Halten Sie Elektrowerkzeuge von Regen oder Nässe fern.** Das Eindringen von Wasser in ein Werkzeug erhöht das Stromschlagrisiko.
- d) **Zweckentfremden Sie das Kabel nicht. Verwenden Sie es niemals, um das Elektrowerkzeug zu tragen oder zu ziehen bzw. um den Stecker aus der Steckdose zu ziehen. Halten Sie das Kabel von Hitze, Öl, scharfen Kanten oder beweglichen Teilen fern.** Beschädigte oder verwickelte Kabel erhöhen das Stromschlagrisiko.

- e) **Wenn Sie ein Elektrowerkzeug im Freien benutzen, verwenden Sie nur Verlängerungskabel, die für Außenbereiche geeignet sind.** Die Verwendung eines für Außenbereiche geeigneten Verlängerungskabels verringert das Stromschlagrisiko.

3) PERSÖNLICHE SICHERHEIT

- a) **Blieben Sie stets aufmerksam, achten Sie darauf, was Sie tun, und lassen Sie beim Umgang mit Elektrowerkzeugen gesunden Menschenverstand walten. Benutzen Sie keine Elektrowerkzeuge, wenn Sie müde sind oder unter dem Einfluss von Drogen, Alkohol oder Medikamenten stehen.** Ein Moment der Unachtsamkeit beim Gebrauch von Elektrowerkzeugen kann zu ernsthaften Verletzungen führen.
- b) **Verwenden Sie Schutzausrüstung. Tragen Sie stets einen Augenschutz. Schutzausrüstungen (wie Staubmaske, rutschfeste Sicherheitsschuhe, Schutzhelm oder Gehörschutz) für die entsprechenden Einsatzbedingungen können das Verletzungsrisiko mindern.**
- c) **Vermeiden Sie eine unbeabsichtigte Inbetriebnahme. Vergewissern Sie sich, dass sich der Schalter in der Aus-Stellung befindet, bevor das Gerät mit dem Netz verbunden wird.** Das Tragen des Elektrowerkzeugs mit dem Finger am Schalter oder der Anschluss eingeschalteter Werkzeuge führen unnötig Unfälle herbei.
- d) **Nehmen Sie vor dem Einschalten des Elektrowerkzeugs Einstellwerkzeuge oder Schraubenschlüssel ab.** Ein Schraubenschlüssel oder Einstellwerkzeug, der/das sich in einem drehenden Teil befindet, kann zu Verletzungen führen.
- e) **Nicht zu weit vorlehnen! Sorgen Sie für sicheren Stand und halten Sie jederzeit das Gleichgewicht.** Dadurch können Sie das Werkzeug in unerwarteten Situationen besser unter Kontrolle halten.
- f) **Tragen Sie geeignete Kleidung. Tragen Sie keine weite Kleidung und keinen Schmuck. Halten Sie Haare, Kleidung und Handschuhe von sich bewegenden Teilen fern.** Lose sitzende Kleidung, Schmuck oder lange Haare können sich in den beweglichen Teilen verfangen.
- g) **Falls Vorrichtungen zu Staubabsaugung bzw. Staubfang vorhanden sind, vergewissern Sie sich, dass diese angeschlossen sind und richtig**

DEUTSCH

verwendet werden. Die Nutzung dieser Vorrichtungen verringert Gefährdungen durch Staub.

4) GEBRAUCH UND WARTUNG VON ELEKTROWERKZEUGEN

- a) **Überlasten Sie das Elektrowerkzeug nicht. Verwenden Sie das für Ihren Anwendungsbereich bestimmte Elektrowerkzeug.** Mit dem passenden Werkzeug können die Arbeiten besser und sicherer in dem Leistungsbereich, für das es konzipiert ist, erledigt werden.
- b) **Benutzen Sie das Elektrowerkzeug nicht, wenn sich der Ein-Aus-Schalter nicht vorstellen lässt.** Ein Elektrowerkzeug mit defektem Schalter ist gefährlich und muss repariert werden.
- c) **Ziehen Sie den Stecker aus der Steckdose, bevor Sie Einstellungen vornehmen, Zubehörteile wechseln oder das Elektrowerkzeug weglegen.** Diese Vorsichtsmaßnahmen verhindern das unbeabsichtigte Einschalten des Elektrowerkzeugs.
- d) **Bewahren Sie ungenutzte Elektrowerkzeuge außerhalb der Reichweite von Kindern auf. Lassen Sie Elektrowerkzeuge nicht von Personen benutzen, die damit nicht vertraut sind oder diese Anweisungen nicht gelesen haben.** Elektrowerkzeuge sind in Händen von unerfahrenen Personen gefährlich.
- e) **Halten Sie Elektrowerkzeuge stets in einem einwandfreien Zustand. Überprüfen Sie, ob bewegliche Teile falsch ausgerichtet sind oder klemmen und ob Teile Bruchstellen aufweisen oder so beschädigt sind, dass sie die Funktion des Elektrowerkzeugs beeinträchtigen. Lassen Sie beschädigte Werkzeuge vor dem Gebrauch reparieren.** Viele Unfälle sind auf schlecht gewartete Elektrowerkzeuge zurückzuführen.
- f) **Halten Sie Schneidwerkzeuge scharf und sauber.** Sorgfältig gepflegte Schneidwerkzeuge mit scharfen Schneidkanten verklemmen sich weniger und sind leichter zu kontrollieren.
- g) **Verwenden Sie Elektrowerkzeug, Zubehör, Einsatzwerkzeuge usw. entsprechend diesen Anweisungen und in der für diesen speziellen Elektrowerkzeugtyp vorgeschriebenen Art und Weise. Berücksichtigen Sie dabei die Arbeitsbedingungen und die auszuführenden Arbeiten.** Der

Gebrauch von Werkzeugen für andere als die vorgesehenen Anwendungen kann zu gefährlichen Situationen führen.

5) SERVICE

- a) **Lassen Sie Ihr Elektrowerkzeug nur von qualifiziertem Fachpersonal und nur mit Originalersatzteilen reparieren.** Damit kann gewährleistet werden, dass der Betrieb des Elektrowerkzeugs sicher ist.

Zusätzliche werkzeugspezifische Sicherheitshinweise

- a) ***Dieses Elektrowerkzeug ist zur Verwendung als Schleifmaschine, Schwingschleifer, Topfbürste, Poliermaschine oder Trennwerkzeug bestimmt. Lesen Sie alle Sicherheits-/Warnhinweise, Anweisungen, Darstellungen und technischen Daten zu diesem Elektrowerkzeug.*** Die Nichteinhaltung der nachstehend aufgeführten Anweisungen kann elektrischen Schlag, Brand und/oder schwere Verletzungen verursachen.
- b) ***Verwenden Sie kein Zubehör, das nicht speziell für dieses Werkzeug konstruiert wurde und vom Werkzeughersteller nicht empfohlen wird.*** Auch wenn sich ein anderes Zubehör einstecken lässt, ist der sichere Betrieb dadurch nicht gewährleistet.
- c) ***Die Nenndrehzahl des Zubehörs muss mindestens gleich der auf dem Werkzeug angegebenen Höchstdrehzahl sein.*** Zubehör das mit einer höheren Drehzahl als die eigene Höchstdrehzahl betrieben wird, kann auseinanderbrechen.
- d) ***Der Außendurchmesser und die Stärke des Zubehörs muss innerhalb der Nennkapazität des Elektrowerkzeugs liegen.*** Bei falsch dimensioniertem Zubehör ist kein ausreichender Schutz und keine Kontrolle gewährleistet.
- e) ***Der Lochdurchmesser der Scheiben, Flanschen, Teller oder anderer Zubehörteile muss richtig auf die Spindel des Elektrowerkzeugs passen.*** Zubehörteile mit falschem Lochdurchmesser passen nicht zu den Befestigungsteilen, wobei das Werkzeug unwuchtig läuft, stark vibriert und eventuell die Kontrolle über das Werkzeug verloren gehen kann.
- f) ***Beschädigtes Zubehör nicht verwenden. Vor jeder Verwendung das Zubehör inspizieren, z. B. die Schleifscheibe auf***

Absplitterungen oder Risse, den Teller auf Risse, Einrisse oder übermäßigen Verschleiß, die Topfbürste auf lockere oder gerissene Drähte. Wenn das Elektrowerkzeug fallen gelassen wurde, muss dieses auf Schäden überprüft und ein unbeschädigtes Zubehörteil eingesetzt werden. Nach der Überprüfung und Installation eines Zubehörteils halten Sie das Werkzeug so, dass Sie und jegliche dabei stehende Personen nicht in gleicher Ebene mit dem rotierenden Zubehör stehen. Schalten Sie dann das Werkzeug ein und lassen Sie es mit maximaler Leerlaufdrehzahl eine Minute lang laufen.

Ein beschädigtes Zubehör bricht bei diesem Test normalerweise auseinander.

- g) **Tragen Sie eine persönliche Schutzausrüstung. Je nach Art der Anwendung müssen evtl. auch ein Gesichtsschirm, Schutzbrille oder Sicherheitsbrille getragen werden. Ggf. sollten auch Staubmaske, Gehörschutz, Handschuhe und eine Arbeitsschürze getragen werden, die kleine Fragmente des Schleifkörpers oder Werkstücks abfangen kann.** Der Augenschutz muss fähig sein, die bei den verschiedenen Arbeiten weggeschleuderten Schuttteilchen abzufangen. Die Staubmaske oder das Atemschutzgerät muss fähig sein, die bei Ihrer Arbeit erzeugten Partikel herauszufiltern. Bei langer Aussetzung an intensiven Lärm besteht die Gefahr von Gehörschäden.
- h) **Besucher müssen sich in einem sicheren Abstand zum Arbeitsbereich fernhalten. Personen, die den Arbeitsbereich betreten, müssen persönliche Schutzausrüstung tragen.** Fragmente des Werkstückes oder gebrochenes Zubehör können wegfliegen und auch außerhalb des direkten Arbeitsumfeldes Verletzungen verursachen.
- i) **Halten Sie das Werkzeug nur an den isolierten Oberflächen, wenn Sie in Bereichen arbeiten, in denen es mit verborgenen elektrischen Installationen oder seinem eigenen Netzkabel in Kontakt kommen könnte.** Bei einem Auftreffen auf ein stromführendes Kabel werden die freiliegenden Metallflächen des Elektrowerkzeugs stromführend.
- j) **Positionieren Sie das Kabel so, dass es nicht in den Drehbereich des Zubehörs gelangen kann.** Wenn Sie die Kontrolle verlieren, kann das Kabel durchgeschnitten oder

mitgerissen werden, wobei Ihre Hand oder Ihr Arm in das rotierende Zubehör gezogen werden kann.

- k) **Legen Sie das Elektrowerkzeug niemals hin, bevor es vollkommen zum Stillstand gekommen ist.** Das rotierende Zubehör kann die Oberfläche greifen, was einen Verlust der Kontrolle über das Werkzeug zur Folge haben kann.
- l) **Tragen Sie niemals das eingeschaltete Elektrowerkzeug an Ihrer Seite.** Bei einem versehentlichen Kontakt mit dem rotierenden Zubehör könnte Ihre Kleidung erfasst und das Werkzeug in Ihren Körper gezogen werden.
- m) **Reinigen Sie regelmäßig die Luftschlitze des Elektrowerkzeugs.** Das Kühlungsgebläse des Motors zieht Staub in das Gehäuse und eine zu starke Ansammlung von Metallpulver kann elektrische Gefahren verursachen.
- n) **Betreiben Sie das Elektrowerkzeug nicht in der Nähe von brennbaren Stoffen.** Solche Stoffe können durch Funken entzündet werden.
- o) **Verwenden Sie kein Zubehör, das flüssige Kühlmittel erfordert.** Die Verwendung von Wasser oder anderen Flüssigkeiten kann einen elektrischen Schlag oder tödlichen Stromunfall zur Folge haben.

Sicherheits- und Warnhinweise für bestimmte Schleif- und Trennarbeiten

- a) **Verwenden Sie nur die Schleifscheiben, die für Ihr Elektrowerkzeug und die speziell für die Scheibe konstruierte Schutzabdeckung empfohlen sind.** Nicht für das Werkzeug bestimmte Scheiben können nicht ausreichend geschützt werden und sind gefährlich.
- b) **Die Schutzabdeckung muss sicher am Elektrowerkzeug befestigt und sicher positioniert sein, damit so wenig Schleifscheibe wie möglich in Richtung des Bedieners freiliegt.** Die Schutzabdeckung dient zum Schutz vor abgebrochenen Scheibenfragmenten und einem versehentlichen Kontakt mit der Schleifscheibe.
- c) **Die Schleifscheiben dürfen nur für ihre empfohlenen Anwendungen eingesetzt werden. Es darf zum Beispiel nicht mit der Seite der Trennscheibe geschliffen werden.** Trennscheiben sind für das Umfangschleifen bestimmt. Wenn diese Scheiben an hohe Seitenkräfte ausgesetzt werden, können sie zerbrechen.

- d) **Verwenden Sie nur unbeschädigte Scheibenflanschen mit der richtigen Größe und Form für die gewählte Scheibe.** Die richtigen Flanschen stützen die Scheibe und reduzieren somit die Gefahr eines Scheibenbruchs. Die Flanschen für Trennscheiben unterscheiden sich eventuell von denen für Schleifscheiben.
- e) **Verwenden Sie keine abgenutzten Scheiben von größeren Elektrowerkzeugen.** Die für ein größeres Elektrowerkzeug bestimmten Scheiben eignen sich nicht für die höheren Drehzahlen eines kleineren Werkzeuges und können dabei bersten.

Ursachen und Verhütungsmaßnahmen für Rückschläge

- Ein Rückschlag ist eine plötzliche Reaktion auf eine eingeklemmte, festhängende oder ungefluchtete Schleifscheibe, Topfbürste oder Schleifmopteller, wobei sich das Werkzeug, wenn es nicht unter Kontrolle des Benutzers ist, aus dem Werkstück lösen und auf den Benutzer treffen kann.
- Wenn die Scheibe klemmt oder fest im Werkstück hängt, kann sich die Scheibe nicht mehr drehen und das Werkzeug wird aufgrund der Motorkraft rapide gegen den Benutzer gestoßen oder von ihm weggeschleudert.
- Ein Rückschlag ist das Ergebnis des falschen Gebrauchs und/oder der falschen Bedienung oder Einsatzbedingungen des Werkzeuges und kann durch die unten aufgeführten entsprechenden Vorsichtsmaßnahmen vermieden werden:
- **Halten Sie das Werkzeug mit beiden Händen fest und stellen Sie sich so hin, dass Ihr Körper und Ihr Arm den Rückschlagkräften widerstehen kann.** Rückschlagkräfte können vom Benutzer unter Kontrolle gebracht werden, wenn die entsprechenden Vorsichtsmaßnahmen getroffen werden.
- **Wenn die Scheibe klemmt oder wenn aus irgend einem Grund der Schnitt unterbrochen wird, lassen Sie den Drücker los und halten Sie das Werkzeug bewegungslos im Material, bis die Scheibe vollkommen zum Stillstand gekommen ist. Versuchen Sie niemals, das Werkzeug aus dem Werkstück zu entfernen oder**

zurückzuziehen, während sich die Scheibe noch dreht, da dies einen Rückschlag verursacht. Untersuchen und beheben Sie die Ursachen für ein Klemmen der Scheibe.

- **Beim Neustart der Trennscheibe im Werkstück muss zuerst sichergestellt werden, dass die Scheibe nicht in das Material eingreift.** Wenn die Scheibe im Material klemmt, kann sie sich beim erneuten Starten nach oben bewegen oder zurückschlagen.
- **Große Platten sollten ausreichend abgestützt werden, um das Risiko eines Klemmens der Scheibe und eines Rückschlages zu reduzieren.** Große Platten können unter ihrem eigenen Gewicht durchhängen. Die Platten müssen an beiden Seiten nahe der Schnittlinie und nahe dem Plattenrand abgestützt werden.

SCHILDER AM WERKZEUG

Die Piktogramme in diesem Handbuch und die Schilder am Werkzeug zeigen folgende Symbole:



Bedienungsanleitung vor Gebrauch lesen.



Tragen Sie eine Schutzbrille.



Tragen Sie einen Gehörschutz.

Lieferumfang

Die Packung enthält:

- 1 Winkelschleifer
- 1 Schutzabdeckung
- 1 Vibrationsgeschützten Seitengriff
- 1 Flanschsatz
- 1 Zweilochschlüssel
- 1 Bedienungsanleitung
- 1 Explosionszeichnung
- Vergewissern Sie sich, dass das Werkzeug, die Teile und Zubehörteile beim Transport nicht beschädigt wurden.
- Nehmen Sie sich die Zeit, die Bedienungsanleitung vor Inbetriebnahme gründlich durchzulesen.

Gerätebeschreibung (Abb. 1)



WARNUNG: Nehmen Sie niemals Änderungen an dem Elektrowerkzeug oder seinen Teilen vor. Dies könnte zu Sach- und Personenschäden führen.

VERWENDUNGSZWECK

Der D28065 Heavy-Duty-Winkelschleifer ist für professionelles Schleifen an verschiedenen Arbeitsstellen (z. B. Baustellen) konzipiert.

VERWENDEN SIE DAS WERKZEUG NICHT

IN einer nassen Umgebung oder in der Nähe von brennbaren Flüssigkeiten oder Gasen.

Die Heavy-Duty-Winkelschleifer sind Elektrowerkzeuge für den professionellen Gebrauch.

LASSEN SIE Kinder nicht in Kontakt mit dem Werkzeug kommen. Unerfahrene Personen dürfen das Werkzeug nur unter Beaufsichtigung benutzen.

- Auslöser
- Sicherheitsschalter
- Einschaltsperr
- Spindelarretiertaste
- Schutzabdeckung
- Dust Ejection System™
- Seitengriff
- Loch des Seitengriffs
- Schnellspannmutter mit Gewinde
- Aufnahmeflansch

Elektrische Sicherheit



Dieses DEWALT Elektrowerkzeug ist gemäß EN 50144 doppelt isoliert und erfordert deshalb keinen Erdleiter.



WARNUNG: Einheiten mit 15 V müssen mit einem störungssicheren Trenntrafo mit Erdungsschirm zwischen der Primär- und Sekundärwicklung betrieben werden.

Verlängerungskabel

Wenn ein Verlängerungskabel benötigt wird, verwenden Sie ein für den Leistungseingang dieses Werkzeugs zugelassenes Kabel (siehe technische Daten).

Der Mindestquerschnitt des Leiters ist 1,5 mm². Bei Verwendung einer Kabelrolle muss das Kabel immer vollständig abgewickelt werden. Siehe auch Tabelle unten.

| Leiterquerschnitt (mm ²) | | Kabelleistung (Ampere) | | | | | |
|--------------------------------------|-------------|------------------------|----|----|----|----|----|
| 0.75 | | 6 | | | | | |
| 1.00 | | 10 | | | | | |
| 1.50 | | 15 | | | | | |
| 2.50 | | 20 | | | | | |
| 4.00 | | 25 | | | | | |
| Kabellänge (m) | | | | | | | |
| | | 7.5 | 15 | 25 | 30 | 45 | 60 |
| Volt | Ampere | Kabelleistung (Ampere) | | | | | |
| 115 | 0 – 2.0 | 6 | 6 | 6 | 6 | 6 | 10 |
| | 2.1 – 3.4 | 6 | 6 | 6 | 6 | 6 | 15 |
| | 3.5 – 5.0 | 6 | 6 | 10 | 15 | 20 | 20 |
| | 5.1 – 7.0 | 10 | 10 | 15 | 20 | 20 | 25 |
| | 7.1 – 12.0 | 15 | 15 | 20 | 25 | 25 | – |
| 230 | 0 – 2.0 | 6 | 6 | 6 | 6 | 6 | 6 |
| | 2.1 – 3.4 | 6 | 6 | 6 | 6 | 6 | 6 |
| | 3.5 – 5.0 | 6 | 6 | 6 | 6 | 10 | 15 |
| | 5.1 – 7.0 | 10 | 10 | 10 | 10 | 15 | 15 |
| | 7.1 – 12.0 | 15 | 15 | 15 | 15 | 20 | 20 |
| | 12.1 – 20.0 | 20 | 20 | 20 | 20 | 25 | – |

MONTAGE UND EINSTELLUNGEN



WARNUNG: Vor der Montage und bevor Einstellungen vorgenommen oder Zubehör abgenommen/ installiert wird, muss das Werkzeug immer ausgeschaltet und der Netzstecker gezogen werden. Vor dem erneuten Anschließen des Werkzeugs den Auslöser drücken und loslassen, um sicherzustellen, dass das Werkzeug ausgeschaltet ist.

Befestigen des Seitengriffs

Den Seitengriff (g) in eine der dafür an beiden Seiten vorgesehenen Gewindebohrungen (h) des Getriebegehäuses fest einschrauben.

Montage der Schutzabdeckung

MONTAGE UND ABNEHMEN DER SCHUTZABDECKUNG (ABB. 2)



WARNUNG: Zur Reduzierung schwerer Verletzungsgefahr muss vor jeder Einstellung und jedem Abnehmen/Installieren von Zubehör das Werkzeug ausgeschaltet und der Netzstecker gezogen werden. Vor dem erneuten Anschließen des

Werkzeugs den Auslöser drücken und loslassen, um sicherzustellen, dass das Werkzeug ausgeschaltet ist.



VORSICHT: Die Schutzabdeckungen müssen beim Betrieb des Schleifgeräts verwendet werden.

1. Den Winkelschleifer mit nach oben gerichteter Spindel auf einen Tisch stellen.
2. Die Spannverriegelung (l) lösen und die Schutzabdeckung (e) wie auf der Abbildung gezeigt über das Werkzeug halten.
3. Die Stollen (m) auf die Kerben (n) ausrichten.
4. Die Schutzabdeckung nach unten drücken und in die gewünschte Position drehen.
5. Falls erforderlich, die Spannkraft durch Anziehen der Schraube (o) justieren.
6. Die Spannverriegelung (l) wieder anziehen.
7. Zum Entfernen der Schutzabdeckung die Spannverriegelung lösen.



VORSICHT: Wenn die Schutzabdeckung bei geschlossenem Spannhebel nicht fest sitzt, darf das Werkzeug nicht verwendet werden. Um Verletzungsgefahr zu vermeiden, das Werkzeug und die Schutzabdeckung zur Reparatur oder zum Ersatz in eine Kundendienststelle bringen.

VORSICHT: Um eine Beschädigung des Werkzeugs zu vermeiden, die Stellschraube niemals bei geöffnetem Spannhebel einstellen. Dies könnte unbemerkten Schaden an der Schutzabdeckung oder an der Aufnahmenabe verursachen.

BETRIEB



WARNUNG: Zur Reduzierung schwerer Verletzungsgefahr muss vor jeder Einstellung und jedem Abnehmen/Installieren von Zubehör das Werkzeug ausgeschaltet und der Netzstecker gezogen werden. Vor dem erneuten Anschließen des Werkzeugs den Auslöser drücken und loslassen, um sicherzustellen, dass das Werkzeug ausgeschaltet ist.

Auslöser (Abb. 3)



VORSICHT: Den Seitengriff und das Gehäuse des Werkzeugs beim Einschalten, während des Betriebs und bis zum Stillstand des Schleifwerkzeugs gut festhalten. Vor dem Hinlegen des Werkzeugs warten, bis es vollkommen zum Stillstand gekommen ist.

HINWEIS: Um plötzliche, ruckartige Bewegungen des Werkzeugs zu vermeiden, das Werkzeug nicht ein- oder ausschalten, während dieses unter Belastung steht. Vor dem Ansetzen des Schleifgeräts auf der Werkstückoberfläche warten, bis die volle Drehzahl erreicht ist. Das Werkzeug vor dem Ausschalten von der Werkstückfläche abheben. Das Werkzeug zum Stillstand kommen lassen, bevor es zur Seite gelegt wird.

1. Zum Einschalten des Werkzeugs den Auslöser (a) drücken und gleichzeitig die Einschaltsperrung (c) drücken.
2. Lassen Sie den Auslöser wieder los, um das Werkzeug abzuschalten.

SICHERHEITSSCHALTER

Der Sicherheitsschalter (b) ist besonders praktisch bei längerem Einsatz des Werkzeugs. Zum Verriegeln des Werkzeugs zuerst den Auslöser (a) und dann den Sicherheitsschalter (b) drücken. Nach Freigabe des Auslösers läuft das Werkzeug weiter. Zum Entriegeln des Werkzeugs den Auslöser drücken und wieder loslassen. Dadurch wird das Werkzeug gestoppt.



VORSICHT: Den Seitengriff und das Gehäuse des Werkzeugs beim Einschalten, während des Betriebs und bis zum Stillstand des Schleifwerkzeugs gut festhalten. Vor dem Hinlegen des Werkzeugs warten, bis es vollkommen zum Stillstand gekommen ist.



VORSICHT: Vor dem Ansetzen des Werkzeugs auf der Werkstückoberfläche warten, bis die volle Drehzahl erreicht ist. Das Werkzeug vor dem Ausschalten von der Werkstückfläche abheben.

SPINDELARRETIERUNG

Die Spindelarreterung (d) verhindert ein Drehen der Spindel während des Ein- oder Ausbaus von Schleifscheiben. Die Spindelarreterung darf nur bei ausgeschaltetem und ausgestecktem Werkzeug sowie vollkommenem Stillstand betätigt werden.

VORSICHT: Um eine Beschädigung des Werkzeugs zu vermeiden, die Spindelarreterung niemals bei

laufendem Werkzeug betätigen. Dadurch würde das Werkzeug beschädigt, und Zubehör kann weggeschleudert werden und Verletzungen verursachen.

Zum Arretieren der Spindel die Spindelarretiertaste drücken und die Spindel bis zum Anschlag drehen.

Anbringen und Entfernen eines Schleif- oder Sägeblatts (Abb. 4, 5)

1. Das Werkzeug mit nach oben gerichteter Schutzabdeckung auf einen Tisch stellen.
2. Den Aufnahmeflansch (j) richtig auf die Spindel (q) ausrichten (Abb. 4).
3. Die Scheibe (p) auf den Aufnahmeflansch (j) stecken. Wenn die Mitte der anzubringenden Scheibe erhöht ist, muss die erhöhte Mitte (k) zum Aufnahmeflansch (j) gerichtet sein.
4. Schnellspannmutter mit Gewinde (i) auf die Spindel (q) schrauben (Abb. 5).
 - a. Der Ring der Schnellspannmutter mit Gewinde (i) muss beim Anbringen eines Schleifblatts in Richtung Scheibe zeigen (Abb. 5A);
 - b. Der Ring der Schnellspannmutter mit Gewinde (i) muss beim Anbringen eines Sägeblatts von der Scheibe weg zeigen (Abb. 5B).
5. Die Spindelarretiertaste (d) drücken und die Spindel (q) drehen, bis sie einrastet.
6. Die Schnellspannmutter mit Gewinde (i) mit dem mitgelieferten Zweilochschlüssel festziehen.
7. Die Spindelarretierung freigeben.
8. Zum Entfernen der Scheibe die Schnellspannmutter mit Gewinde (i) unter Verwendung des Zweilochschlüssels abnehmen.

SCHLEIFEN VON METALL

- Wenn das Werkzeug zum Schleifen von Metall verwendet wird, darauf achten, dass eine Fehlerstrom-Schutzeinrichtung installiert wurde, um die typischen, durch Schleifschlamm entstehenden Gefahren, zu verhindern.
- Wenn die Stromversorgung von der Fehlerstrom-Schutzeinrichtung ausgeschaltet wird, das Werkzeug zu einer autorisierten DEWALT Kundendienststelle bringen.



WARNUNG: Unter extremen Arbeitsbedingungen kann sich bei Arbeiten mit Metall im Werkzeuggehäuse leitfähiger Staub ansammeln. Dadurch

kann die interne Schutzisolierung des Werkzeugs zerstört werden und es besteht ein Stromschlagrisiko.

Um die Ansammlung von Schleifschlamm zu vermeiden, sollten die Lüftungsschlitze täglich gereinigt werden. Siehe Abschnitt **Wartung**.

VERWENDUNG VON SCHLEIFMOPPTELLERN



WARNUNG: Ansammlung von Metallstaub. Die längere Verwendung von Schleifmopptellern beim Schleifen von Metall kann zu einem erhöhten Stromschlagrisiko führen. Zur Reduzierung dieser Gefahr sollte vor der Verwendung eine Fehlerstrom-Schutzeinrichtung installiert und die Lüftungsschlitze täglich mit Trockendruckluft gemäß den unten angeführten Wartungsanweisungen gereinigt werden.

WARTUNG

Ihr DEWALT-Elektrowerkzeug wurde für eine lange Lebensdauer bei möglichst geringem Wartungsaufwand entwickelt. Ein dauerhafter, einwandfreier Betrieb setzt sachgemäße Wartung und regelmäßige Reinigung des Werkzeugs voraus.

Pop-Off-Bürsten

Der Motor schaltet sich automatisch ab, wenn die Kohlebürsten fast verschlissen sind und das Werkzeug gewartet werden muss. Die Kohlebürsten sind nicht vom Benutzer wartbar. In diesem Fall das Werkzeug zu einer autorisierten DEWALT Kundendienststelle bringen.



Schmierung

Für dieses Elektrowerkzeug ist keine zusätzliche Schmierung notwendig.



Reinigung



WARNUNG: Immer wenn im Bereich der Lüftungsschlitze (h) Schmutzansammlungen zu sehen sind, blasen Sie Schmutz und Staub mit trockener Druckluft aus dem Gehäuse. Tragen Sie bei dieser Arbeit eine

DEUTSCH

nach ANSI Z87.1 (CAN/CSA Z94.3)
zugelassene Schutzbrille.



VORSICHT: Verwenden Sie zum Reinigen der Kunststoffteile nur eine schonende Seife und ein feuchtes Tuch. Viele Haushaltsreiniger enthalten Chemikalien, die den Kunststoff schwer beschädigen könnten. Benzin, Terpentin, Lack- oder Farbenverdünnungsmittel, Trockenreiniger oder ähnliche Produkte dürfen ebenfalls nicht verwendet werden, da sie die Kunststoffteile beschädigen könnten. Achten Sie darauf, dass keine Flüssigkeit in das Werkzeug eindringt. Kein Teil des Werkzeuges darf in Flüssigkeit eingetaucht werden.

Sonderzubehör



WARNUNG: Da anderes Zubehör von Drittanbietern von DEWALT nicht mit diesem Produkt geprüft wurde, könnte die Verwendung von solchem Zubehör gefährlich sein. Zur Vermeidung einer Verletzungsgefahr sollten nur die von DEWALT empfohlenen Zubehörteile mit diesem Produkt verwendet werden.

Nähere Informationen über passendes Zubehör erhalten Sie von Ihrem Fachhändler.

Umweltschutz



Getrennte Sammlung Dieses Produkt darf nicht zusammen mit normalem Hausmüll entsorgt werden.



Wenn Sie Ihr DEWALT Produkt ersetzen möchten oder es ausgedient hat, entsorgen Sie es nicht mit dem normalen Hausmüll. Geben Sie dieses Produkt an Sammelstellen zur getrennten Erfassung ab oder stellen Sie es zur Abholung bereit.



Durch getrennte Sammlung von gebrauchten Produkten und Verpackungen kann sichergestellt werden, dass sie dem Recycling zugeführt und wiederverwertet werden. Die Wiederverwendung von recyceltem Material trägt zur Verhinderung von Umweltverschmutzung und zur Reduzierung des Rohstoffsbedarfs bei.

Nach Maßgabe örtlicher Vorschriften ist die getrennte Sammlung von elektrischen Geräten u. U. über Abholung, Sammelstellen oder den Fachhändler möglich, wo das Produkt ursprünglich bezogen wurde.

DEWALT betreibt eine Einrichtung zur Sammlung und zum Recycling von ausgedienten DEWALT-Produkten. Wenn Sie von diesem Service Gebrauch machen möchten, bringen Sie Ihr Produkt zur Kundendienstwerkstatt zurück, die es für Sie dem Recycling zuführen wird.

Für die Adresse einer Kundendienstwerkstatt in Ihrer Nähe setzen Sie sich bitte mit der örtlichen DEWALT-Niederlassung unter der in dieser Anleitung angegebenen Anschrift in Verbindung. Eine Übersicht der DEWALT-Kundendienstwerkstätten und weitere Informationen zu Servicerichtlinien und Kontaktadressen finden Sie auch im Internet: www.2helpU.com.



Ausgediente Werkzeuge

Ausgediente netz- und akkubetriebene DEWALT-Werkzeuge können beim Handel abgegeben oder direkt an DEWALT eingeschickt werden.

GARANTIE

• RISIKOLOSE 30-TAGE ZUFRIEDENHEITSGARANTIE •

Wenn Sie mit der Leistung Ihres DEWALT-Elektrowerkzeuges nicht völlig zufrieden sind, können Sie es unter Vorlage des Originalkaufbeleges ohne Weiteres innerhalb von 30 Tagen bei der Verkaufsstelle im Originallieferumfang zurückgeben und erhalten eine Rückerstattung des Kaufpreises.

• 1 JAHR KOSTENLOSER SERVICEVERTRAG •

Innerhalb der ersten 12 Monate nach dem Kauf werden Wartungs- oder Kundendienstleistungen für Ihr DEWALT-Elektrowerkzeug unter Vorlage des Originalkaufbeleges von einer DEWALT-Kundendienstwerkstatt ausgeführt. Dies umfasst Arbeits- und Ersatzteilkosten für Elektrowerkzeuge. Zubehör ist nicht enthalten.

• 1 JAHR GARANTIE •

Wenn Ihr DEWALT-Produkt innerhalb von 12 Monaten ab dem Kaufdatum aufgrund von Material- oder Verarbeitungsfehlern unbrauchbar wird, garantieren wir den kostenlosen Ersatz aller schadhafte Teile oder nach unserem Ermessen den kostenlosen Ersatz des Gerätes unter folgenden Voraussetzungen:

- Das Produkt wurde nicht unsachgemäß eingesetzt.
- Reparaturversuche wurden nicht von unbefugten Personen durchgeführt.
- Der Originalkaufbeleg wird vorgelegt. Diese Garantie gilt zusätzlich zu den Ihnen als Verbraucher zustehenden gesetzlichen Gewährleistungsansprüchen.

Die Adresse der nächstgelegenen DEWALT-Kundendienstwerkstatt erfahren Sie unter der entsprechenden Telefonnummer auf der Rückseite dieser Anleitungen. Eine Übersicht der DEWALT-Kundendienstwerkstätten und weitere Informationen zu Servicerichtlinien und Kontaktadressen finden Sie auch im Internet: www.2helpU.com.

ANGLE GRINDER D28065

Congratulations!

You have chosen a DEWALT tool. Years of experience, thorough product development and innovation make DEWALT one of the most reliable partners for professional power tool users.

Technical data

| | | D28065 |
|---|-------------------|----------------------|
| Voltage | V | 230 |
| Voltage: U.K. & Ireland only | V | 230/115 |
| Power | W | 1250 |
| No-load | min ⁻¹ | 9000 |
| Wheel diameter | mm | 125 |
| Spindle diameter | | M14 |
| Weight | kg | 2.1* |
| * weight includes side handle and guard | | |
| Fuses | | |
| Europe | 230 V tools | 10 Amperes, mains |
| U.K. & Ireland | 230 V tools | 13 Amperes, in plugs |
| U.K. & Ireland | 115 V tools | 16 Amperes, in plugs |

Definitions: Safety Guidelines

The definitions below describe the level of severity for each signal word. Please read the manual and pay attention to these symbols.



DANGER: Indicates an imminently hazardous situation which, if not avoided, **will** result in **death or serious injury**.



WARNING: Indicates a potentially hazardous situation which, if not avoided, **could** result in **death or serious injury**.



CAUTION: Indicates a potentially hazardous situation which, if not avoided, **may** result in **minor or moderate injury**.

CAUTION: Used without the safety alert symbol indicates a potentially hazardous situation which, if not avoided, **may** result in **property damage**.



Denotes risk of electric shock.

EC-Declaration of conformity



D28065

DEWALT declares that these tools and chargers have been designed in compliance with: 98/37/EC, 89/336/EEC, 73/23/EEC, EN 60745-1, EN 50144-2-3, prEN 60745-2-3x, EN 55014-2, EN 55014-1, EN 61000-3-2 & EN 61000-3-3.

For more information, please contact DEWALT at the address below, or refer to the back of the manual.

| | | D28065 LX | D28065 QS/GB |
|--|------------------|--------------|-----------------|
| L _{PA} (sound pressure) | dB(A) | 90 | 90 |
| L _{WA} (acoustic power) | dB(A) | 101 | 101 |
| Weighted RMS acceleration value (tri axial measurement) | m/s ² | 4.0 | 5.0 |
| Sound pressure uncertainty (K _{PA}) | dB(A) | 3 | 3 |
| Acoustic power uncertainty (K _{WA}) | dB(A) | 3 | 3 |

Director Engineering and Product Development
Horst Grossmann

DEWALT, Richard-Klinger-Strasse 11D-65510,
Idstein, Germany
03/2007

General Safety Rules



WARNING! Read all instructions. Failure to follow all instructions listed below may result in electric shock, fire and/or serious injury. The term "power tool" in all of the warnings listed below refers to your mains-operated (corded) power tool or battery-operated (cordless) power tool.

SAVE THESE INSTRUCTIONS

1) WORK AREA SAFETY

- a) **Keep work area clean and well lit.**
Cluttered or dark areas invite accidents.
- b) **Do not operate power tools in explosive atmospheres, such as in the presence of flammable liquids, gases or dust.** Power tools create sparks which may ignite the dust or fumes.
- c) **Keep children and bystanders away while operating a power tool.** Distractions can cause you to lose control.

2) ELECTRICAL SAFETY

- a) **Power tool plugs must match the outlet. Never modify the plug in any way. Do not use any adapter plugs with earthed (grounded) power tools.** Unmodified plugs and matching outlets will reduce risk of electric shock.
- b) **Avoid body contact with earthed or grounded surfaces such as pipes, radiators, ranges and refrigerators.** There is an increased risk of electric shock if your body is earthed or grounded.
- c) **Do not expose power tools to rain or wet conditions.** Water entering a power tool will increase the risk of electric shock.
- d) **Do not abuse the cord. Never use the cord for carrying, pulling or unplugging the power tool. Keep cord away from heat, oil, sharp edges or moving parts.** Damaged or entangled cords increase the risk of electric shock.
- e) **When operating a power tool outdoors, use an extension cord suitable for outdoor use.** Use of a cord suitable for outdoor use reduces the risk of electric shock.

3) PERSONAL SAFETY

- a) **Stay alert, watch what you are doing and use common sense when operating a power tool. Do not use a power tool while you are tired or under the influence of drugs, alcohol or medication.** A

moment of inattention while operating power tools may result in serious personal injury.

- b) **Use safety equipment. Always wear eye protection. Safety equipment such as dust mask, non-skid safety shoes, hard hat, or hearing protection used for appropriate conditions will reduce personal injuries.**
 - c) **Avoid accidental starting. Ensure the switch is in the off-position before plugging in.** Carrying power tools with your finger on the switch or plugging in power tools that have the switch on invites accidents.
 - d) **Remove any adjusting key or wrench before turning the power tool on.** A wrench or a key left attached to a rotating part of the power tool may result in personal injury.
 - e) **Do not overreach. Keep proper footing and balance at all times.** This enables better control of the power tool in unexpected situations.
 - f) **Dress properly. Do not wear loose clothing or jewellery. Keep your hair, clothing and gloves away from moving parts.** Loose clothes, jewellery or long hair can be caught in moving parts.
 - g) **If devices are provided for the connection of dust extraction and collection facilities, ensure these are connected and properly used.** Use of these devices can reduce dust-related hazards.
- #### 4) POWER TOOL USE AND CARE
- a) **Do not force the power tool. Use the correct power tool for your application.** The correct power tool will do the job better and safer at the rate for which it was designed.
 - b) **Do not use the power tool if the switch does not turn it on and off.** Any power tool that cannot be controlled with the switch is dangerous and must be repaired.
 - c) **Disconnect the plug from the power source before making any adjustments, changing accessories, or storing power tools.** Such preventive safety measures reduce the risk of starting the power tool accidentally.
 - d) **Store idle power tools out of the reach of children and do not allow persons unfamiliar with the power tool or these instructions to operate the power tool.** Power tools are dangerous in the hands of untrained users.

ENGLISH

- e) **Maintain power tools. Check for misalignment or binding of moving parts, breakage of parts and any other condition that may affect the power tools operation. If damaged, have the power tool repaired before use.** Many accidents are caused by poorly maintained power tools.
- f) **Keep cutting tools sharp and clean.** Properly maintained cutting tools with sharp cutting edges are less likely to bind and are easier to control.
- g) **Use the power tool, accessories and tool bits etc., in accordance with these instructions and in the manner intended for the particular type of power tool, taking into account the working conditions and the work to be performed.** Use of the power tool for operations different from those intended could result in a hazardous situation.

5) SERVICE

- a) **Have your power tool serviced by a qualified repair person using only identical replacement parts.** This will ensure that the safety of the power tool is maintained.

Additional Specific Safety Rules

- a) ***This power tool is intended to function as a grinder, sander, wire brush, polisher or cut-off tool. Read all safety warnings, instructions, illustrations and specifications provided with this power tool. Failure to follow all instructions listed below may result in electric shock, fire and/or serious injury.***
- b) ***Do not use accessories which are not specifically designed and recommended by the tool manufacturer. Just because the accessory can be attached to your power tool, it does not assure safe operation.***
- c) ***The rated speed of the accessory must be at least equal to the maximum speed marked on the power tool. Accessories running faster than their rated speed can break and fly apart.***
- d) ***The outside diameter and the thickness of your accessory must be within the capacity rating of your power tool. Incorrectly sized accessories cannot be adequately guarded or controlled.***
- e) ***The arbour size of wheels, flanges, backing pads or any other accessory must properly fit the spindle of the power tool. Accessories with arbour holes that do not match the mounting hardware of the power tool will run out of balance, vibrate excessively and may cause loss of control.***
- f) ***Do not use a damaged accessory. Before each use inspect the accessory such as abrasive wheel for chips and cracks, backing pad for cracks, tear or excess wear, wire brush for loose or cracked wires. If power tool or accessory is dropped, inspect for damage or install an undamaged accessory. After inspecting and installing an accessory, position yourself and bystanders away from the plane of the rotating accessory and run the power tool at maximum no-load speed for one minute. Damaged accessories will normally break apart during this test time.***
- g) ***Wear personal protective equipment. Depending on application, use face shield, safety goggles or safety glasses. As appropriate, wear dust mask, hearing protectors, gloves and workshop apron capable of stopping small abrasive or workpiece fragments. The eye protection must be capable of stopping flying debris generated by various operations. The dust mask or respirator must be capable of filtering particles generated by your operation. Prolonged exposure to high intensity noise may cause hearing loss.***
- h) ***Keep bystanders a safe distance away from work area. Anyone entering the work area must wear personal protective equipment. Fragments of workpiece or of a broken accessory may fly away and cause injury beyond immediate area of operation.***
- i) ***Hold power tool by insulated gripping surfaces only, when performing an operation where the cutting accessory may contact hidden wiring or its own cord. Cutting accessory contacting a "live" wire may make exposed metal parts of the power tool "live" and shock the operator.***
- j) ***Position the cord clear of the spinning accessory. If you lose control, the cord may be cut or snagged and your hand or arm may be pulled into the spinning accessory.***
- k) ***Never lay the power tool down until the accessory has come to a complete stop. The spinning accessory may grab the surface and pull the power tool out of your control.***

- l) **Do not run the power tool while carrying it at your side.** Accidental contact with the spinning accessory could snag your clothing, pulling the accessory into your body.
- m) **Regularly clean the power tool's air vents.** The motor's fan will draw the dust inside the housing and excessive accumulation of powered metal may cause electrical hazards.
- n) **Do not operate the power tool near flammable materials.** Sparks could ignite these materials.
- o) **Do not use accessories that require liquid coolants.** Using water or other liquid coolants may result in electrocution or shock.

Safety Warnings Specific for Grinding and Abrasive Cutting-off Operations

- a) **Use only wheel types that are recommended for your power tool and the specific guard designed for the selected wheel.** Wheels for which the power tool was not designed cannot be adequately guarded and are unsafe.
- b) **The guard must be securely attached to the power tool and positioned for maximum safety, so the least amount of wheel is exposed towards the operator.** The guard helps to protect operator from broken wheel fragments and accidental contact with wheel.
- c) **Wheels must be used only for recommended applications. For example: do not grind with the side of cut-off wheel.** Abrasive cut-off wheels are intended for peripheral grinding, side forces applied to these wheels may cause them to shatter.
- d) **Always use undamaged wheel flanges that are of correct size and shape for your selected wheel.** Proper wheel flanges support the wheel thus reducing the possibility of wheel breakage. Flanges for cut-off wheels may be different from grinding wheel flanges.
- e) **Do not use worn down wheels from larger power tools.** Wheel intended for larger power tool is not suitable for the higher speed of a smaller tool and may burst.

Causes and Operator Prevention of Kickback

- Kickback is a sudden reaction to a pinched, bound or misaligned wheel, wire brush or flap

disc causing an uncontrolled cut-off tool to lift up and out of the workpiece toward the operator.

- When the wheel is pinched or bound tightly by the workpiece, the wheel stalls and the motor reaction drives the unit rapidly back toward or away from the operator.
- Kickback is the result of tool misuse and/or incorrect operating procedures or conditions and can be avoided by taking proper precautions as given below:
- **Maintain a firm grip with both hands on the unit and position your body and arm to allow you to resist kickback forces.** Kickback forces can be controlled by the operator, if proper precautions are taken.
- **When wheel is binding, or when interrupting a cut for any reason, release the trigger and hold the unit motionless in the material until the wheel comes to a complete stop. Never attempt to remove the unit from the work or pull the unit backward while the wheel is in motion or kickback may occur.** Investigate and take corrective actions to eliminate the cause of wheel binding.
- **When restarting a cut-off tool in the workpiece, check that the wheel is not engaged into the material.** If wheel is binding, it may walk up or kickback from the workpiece as the tool is restarted.
- **Support large panels to minimise the risk of wheel pinching and kickback.** Large panels tend to sag under their own weight. Support must be placed under the panel on both sides, near the line of cut and near the edge of the panel.

LABELS ON TOOL

In addition to the pictographs used in this manual, the labels on the tool show the following pictographs:



Read instruction manual before use.



Wear safety glasses.



Wear ear protection.

ENGLISH

Package contents

The package contains:

- 1 Angle grinder
- 1 Guard
- 1 Anti vibration side handle
- 1 Flange set
- 1 Two-pin spanner
- 1 Instruction manual
- 1 Exploded drawing
 - Check for damage to the tool, parts or accessories which may have occurred during transport.
 - Take the time to thoroughly read and understand this manual prior to operation.

Description (fig. 1)



WARNING: Never modify the power tool or any part of it. Damage or personal injury could result.

INTENDED USE

The D28065 heavy-duty angle grinder is designed for professional grinding at various work sites (i.e., construction sites). **DO NOT** use under wet conditions or in presence of flammable liquids or gases.

These heavy-duty angle grinders are professional power tools. **DO NOT** let children come into contact with the tool. Supervision is required when inexperienced operators use this tool.

- a. Trigger switch
- b. Lock-on button
- c. Lock-off button
- d. Spindle lock button
- e. Guard
- f. Dust Ejection System™
- g. Side handle
- h. Side handle hole
- i. Threaded clamp nut
- j. Backing flange

Electrical safety



Your DEWALT tool is double insulated in accordance with EN 50144; therefore no earth wire is required.



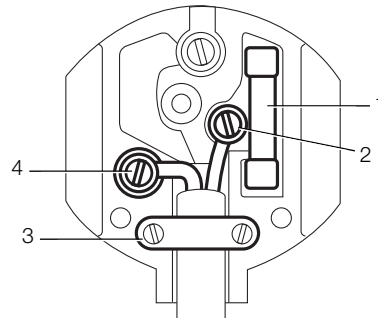
WARNING: 15 V units have to be operated via a fail-safe isolating transformer with an earth screen between the primary and secondary winding.

Mains plug replacement (U.K. & Ireland only)



DANGER:

- Should your mains plug need replacing and you are competent to do this, proceed as instructed below. If you are in doubt, contact an authorised DEWALT repair agent or a qualified electrician.
- Disconnect the plug from the supply.
- Cut off the plug and dispose of it safely; a plug with bared copper conductors is dangerous if engaged in a live socket outlet.
- Only fit 13 Amperes BS1363A approved plugs fitted with the correctly rated fuse (1).
- The cable wire colours, or a letter, will be marked at the connection points of most good quality plugs. Attach the wires to their respective points in the plug (see below). Brown is for Live (L) (2) and Blue is for Neutral (N) (4).
- Before replacing the top cover of the mains plug ensure that the cable restraint (3) is holding the outer sheath of the cable firmly and that the two leads are correctly fixed at the terminals crews.



WARNING: NEVER use a light socket. **NEVER** connect the live (L) or neutral (N) wires to the earth pin marked E or \perp .

Using an extension cable

If an extension cable is required, use an approved extension cable suitable for the power input of this tool (see technical data).

The minimum conductor size is 1.5 mm². When using a cable reel, always unwind the cable completely. Also refer to the table below.

| Conductor size (mm ²) | | Cable rating (Amperes) | | | | | |
|-----------------------------------|------------|------------------------|----|----|----|----|----|
| 0.75 | | 6 | | | | | |
| 1.00 | | 10 | | | | | |
| 1.50 | | 15 | | | | | |
| 2.50 | | 20 | | | | | |
| 4.00 | | 25 | | | | | |
| Cable length (m) | | | | | | | |
| | | 7.5 | 15 | 25 | 30 | 45 | 60 |
| Voltage | Amperes | Cable rating (Amperes) | | | | | |
| 115 | 0 – 2.0 | 6 | 6 | 6 | 6 | 6 | 10 |
| | 2.1 – 3.4 | 6 | 6 | 6 | 6 | 6 | 15 |
| | 3.5 – 5.0 | 6 | 6 | 10 | 15 | 20 | 20 |
| | 5.1 – 7.0 | 10 | 10 | 15 | 20 | 20 | 25 |
| | 7.1 – 12.0 | 15 | 15 | 20 | 25 | 25 | – |
| 230 | 0 – 2.0 | 6 | 6 | 6 | 6 | 6 | 6 |
| | 2.1 – 3.4 | 6 | 6 | 6 | 6 | 6 | 6 |
| | 3.5 – 5.0 | 6 | 6 | 6 | 6 | 10 | 15 |
| | 5.1 – 7.0 | 10 | 10 | 10 | 10 | 15 | 15 |
| | 7.1 – 12.0 | 15 | 15 | 15 | 15 | 20 | 20 |
| 12.1 – 20.0 | 20 | 20 | 20 | 20 | 25 | – | |

ASSEMBLY AND ADJUSTMENTS



WARNING: Prior to assembly and adjustment, always turn tool off and disconnect tool from power source before making any adjustments or removing/installing attachments or accessories. Before reconnecting the tool, depress and release the trigger switch to ensure that the tool is off.

Attaching side handle

Screw the side handle (g) tightly into one of the holes (h) on either side of the gear case.

Mounting Guard

MOUNTING AND REMOVING GUARD (FIG. 2)



WARNING: To reduce the risk of serious personal injury, turn tool off and disconnect tool from power source before making any adjustments or removing/installing

attachments or accessories. Before reconnecting the tool, depress and release the trigger switch to ensure that the tool is off.



CAUTION: Guards must be used with this grinder.

1. Place the angle grinder on a table, spindle up.
2. Release the clamping lock (l) and hold the guard (e) over the tool as shown.
3. Align the lugs (m) with the notches (n).
4. Press the guard down and rotate it to the required position.
5. If required, increase the clamping force by tightening the screw (o).
6. Tighten the clamping lock (l).
7. To remove the guard, release the clamping lock



CAUTION: If the guard cannot be tightened by the adjusting clamp, do not use the tool. To reduce the risk of personal injury, take the tool and guard to a service center to repair or replace the guard.

CAUTION: To reduce the risk of damage to the tool, do not tighten the adjusting screw with the clamp lever in the open position. Undetectable damage to the guard or the mounting hub may result.

OPERATION



WARNING: To reduce the risk of serious personal injury, turn tool off and disconnect tool from power source before making any adjustments or removing/installing attachments or accessories. Before reconnecting the tool, depress and release the trigger switch to ensure that the tool is off.

Trigger switch (Fig. 3)



CAUTION: Hold the side handle and body of the tool firmly to maintain control of the tool at start up and during use and until the wheel or accessory stops rotating. Make sure the wheel has come to a complete stop before laying the tool down.

ENGLISH

NOTE: To reduce unexpected tool movement, do not switch the tool on or off while under load conditions. Allow the grinder to run up to full speed before touching the work surface. Lift the tool from the surface before turning the tool off. Allow the tool to stop rotating before putting it down.

1. To turn the tool on, depress the trigger switch (a) while depressing the lock-off button (c).
2. Turn the tool off by releasing the trigger switch.

LOCK-ON BUTTON

The lock-on button (b) offers increased comfort in extended use applications. To lock the tool on, depress the trigger switch (a), then push the lock-on button (b). The tool will continue to run after the trigger switch is released. To unlock the tool, depress and release the trigger switch. This will cause the tool to stop.



CAUTION: Hold the side handle and body of the tool firmly to maintain control of the tool at start up and during use and until the wheel or accessory stops rotating. Make sure the wheel has come to a complete stop before laying the tool down.



CAUTION: Allow the tool to reach full speed before touching tool to the work surface. Lift the tool from the work surface before turning the tool off.

SPINDLE LOCK

The spindle lock (d) is provided to prevent the spindle from rotating when installing or removing wheels. Operate the spindle lock only when the tool is turned off, unplugged from the power supply, and has come to a complete stop.

CAUTION: To reduce the risk of damage to the tool, do not engage the spindle lock while the tool is operating. Damage to the tool will result and attached accessory may spin off possibly resulting in injury.

To engage the lock, depress the spindle lock button and rotate the spindle until you are unable to rotate the spindle further.

Fitting and removing a grinding or cutting disc (fig. 4, 5)

1. Place the tool on a table, guard up.
2. Fit the backing flange (j) correctly onto the spindle (q) (fig. 4).

3. Place the disc (p) on the backing flange (j). When fitting a disc with a raised center, make sure that the raised centre () is facing the backing flange (j).
4. Screw the threaded clamp nut (i) onto the spindle (q) (fig. 5):
 - a. The ring on the threaded clamp nut (i) must face towards the disc when fitting a grinding disc (fig. 5A);
 - b. The ring on the threaded clamp nut (i) must face away from the disc when fitting a cutting disc (fig. 5B).
5. Press the spindle lock button (d) and rotate the spindle (q) until it locks in position.
6. Tighten the threaded clamp nut (i) with the two-pin spanner supplied.
7. Release the spindle lock.
8. To remove the disc, loosen the threaded clamp nut (i) with the two-pin spanner.

METAL APPLICATIONS

- When using the tool in metal applications, make sure that a residual current device (RCD) has been inserted to avoid residual risks caused by metal swarf.
- If the power supply is shut off by the RCD, take the tool to authorised DeWALT repair agent.



WARNING: In extreme working conditions, conductive dust can accumulate inside the machine housing when working with metal. This can result in the protective insulation in the machine becoming degraded with a potential risk of an electrical shock.

To avoid build-up of metal swarf inside the machine, we recommend to clear the ventilation slots on a daily basis. Refer to **Maintenance**.

USING FLAP DISCS



WARNING: Metal dust build-up. Extensive use of flap discs in metal applications can result in the increased potential for electric shock. To reduce this risk, insert an RCD before use and clean the ventilation slots daily by blowing dry compressed air into the ventilation slots in accordance with the below maintenance instructions.

MAINTENANCE

Your DEWALT power tool has been designed to operate over a long period of time with a minimum of maintenance. Continuous satisfactory operation depends upon proper tool care and regular cleaning.

Pop-off brushes

The motor will be automatically shut off indicating that the carbon brushes are nearly worn out and that the tool needs servicing. The carbon brushes are not user-serviceable. Take the tool to an authorised DEWALT repair agent.



Lubrication

Your power tool requires no additional lubrication.



Cleaning



WARNING: Blow dirt and dust out of the main housing with dry air as often as dirt is seen collecting in and around the air vents. Wear ANSI Z87.1 (CAN/CSA Z94.3) approved eye protection when performing this procedure.



CAUTION: When cleaning, use only mild soap and a damp cloth on plastic parts. Many household cleaners contain chemicals which could seriously damage plastic. Also, do not use gasoline, turpentine, lacquer or paint thinner, dry cleaning fluids or similar products which may seriously damage plastic parts. Never let any liquid get inside the tool; never immerse any part of the tool into a liquid.

Optional accessories



WARNING: Since accessories, other than those offered by DEWALT, have not been tested with this product, use of such accessories with this tool could be hazardous. To reduce the risk of injury, only DEWALT, recommended accessories should be used with this product.

Consult your dealer for further information on the appropriate accessories

Protecting the environment



Separate collection. This product must not be disposed of with normal household waste.



Should you find one day that your DEWALT product needs replacement, or if it is of no further use to you, do not dispose of it with household waste. Make this product available for separate collection.



Separate collection of used products and packaging allows materials to be recycled and used again. Re-use of recycled materials helps prevent environmental pollution and reduces the demand for raw materials.

Local regulations may provide for separate collection of electrical products from the household, at municipal waste sites or by the retailer when you purchase a new product.

DEWALT provides a facility for the collection and recycling of DEWALT products once they have reached the end of their working life. To take advantage of this service please return your product to any authorised repair agent who will collect them on our behalf.

You can check the location of your nearest authorised repair agent by contacting your local DEWALT office at the address indicated in this manual. Alternatively, a list of authorised DEWALT repair agents and full details of our after-sales service and contacts are available on the Internet at: www.2helpU.com.

Unwanted Tools

Take your tool to an authorised DEWALT repair agent where it will be disposed of in an environmentally safe way.

GUARANTEE

• 30 DAY NO RISK SATISFACTION GUARANTEE •

If you are not completely satisfied with the performance of your DEWALT tool, simply return it within 30 days, complete as purchased, to the point of purchase, for a full refund or exchange. Proof of purchase must be produced.

• ONE YEAR FREE SERVICE CONTRACT •

If you need maintenance or service for your DEWALT tool, in the 12 months following purchase, it will be undertaken free of charge at an authorized DEWALT repair agent. Proof of purchase must be produced. Includes labour and spare parts for Power Tools. Excludes accessories.

• ONE YEAR FULL WARRANTY •

If your DEWALT product becomes defective due to faulty materials or workmanship within 12 months from the date of purchase, we guarantee to replace all defective parts free of charge or, at our discretion, replace the unit free of charge provided that:

- The product has not been misused.
- Repairs have not been attempted by unauthorized persons.
- Proof of purchase date is produced. This guarantee is offered as an extra benefit and is additional to consumers statutory rights.

For the location of your nearest authorized DEWALT repair agent, please use the appropriate telephone number on the back of this manual. Alternatively, a list of authorized DEWALT repair agents and full details on our after-sales service are available on the Internet at www.2helpU.com.

AMOLADORA DE ÁNGULO D28065

¡Enhorabuena!

Ha elegido una herramienta DEWALT. Años de experiencia, innovación y un exhaustivo desarrollo de productos hacen que DEWALT sea una de las empresas más fiables para los usuarios de herramientas profesionales.

Datos técnicos

| | | D28065 |
|-----------------------------------|-------------------|---------|
| Voltaje | V | 230 |
| Voltaje: RU e Irlanda, únicamente | V | 230/115 |
| Potencia | W | 1250 |
| Sin carga | min ⁻¹ | 9000 |
| Diámetro de la rueda | mm | 125 |
| Diámetro del eje | | M14 |
| Peso | kg | 2,1* |

* el peso incluye la empuñadura lateral y la protección

| Fusibles | |
|-----------------------|--|
| Europa | Herramientas de 230 V 10 A, en la red |
| Reino Unido e Irlanda | Herramientas de 230 V 13 A, en enchufes |
| Reino Unido e Irlanda | Herramientas de 115 V 16 A, en enchufes |

Definiciones: normas de seguridad

Las siguientes definiciones describen el nivel de gravedad de cada palabra de señal. Lea el manual y preste atención a estos símbolos.



PELIGRO: indica una situación de peligro inminente, que si no se evita, **provocará la muerte o lesiones graves.**



ADVERTENCIA: indica una situación de posible peligro que, si no se evita, **podría provocar la muerte o lesiones graves.**



PRECAUCIÓN: indica una situación de posible peligro que, si no se evita, **puede provocar lesiones leves o moderadas.**

PRECAUCIÓN: utilizado sin el símbolo de alerta de seguridad indica una situación de posible peligro que, si no se evita, **puede provocar daños en la propiedad.**



Indica riesgo de descarga eléctrica.

Declaración de conformidad CE



D28065

DEWALT declara que estas herramientas y cargadores han sido diseñados de acuerdo con las normas:

98/37/EC, 89/336/EEC, 73/23/EEC, EN 60745-1, EN 50144-2-3, prEN 60745-2-3x, EN 55014-2, EN 55014-1, EN 61000-3-2 y EN 61000-3-3.

Si desea más información, póngase en contacto con DEWALT en la dirección indicada a continuación o bien consulte la parte posterior de este manual.

| | | D28065 LX | D28065 QS/GB |
|---|------------------|--------------|-----------------|
| LpA (presión acústica) | dB(A) | 90 | 90 |
| LWA (potencia acústica) | dB(A) | 101 | 101 |
| Valor de aceleración ponderado RMS (medición triaxial) | m/s ² | 4,0 | 5,0 |
| Incertidumbre de la presión acústica (K _{pA}) | dB(A) | 3 | 3 |
| Incertidumbre de la potencia acústica (K _{WA}) | dB(A) | 3 | 3 |

Director de Ingeniería y desarrollo de productos
Horst Grossmann

DEWALT, Richard-Klinger-Strasse 11D-65510,
Idstein, Alemania
03/2007

Normas generales de seguridad



¡ADVERTENCIA! Lea todas las instrucciones. El incumplimiento de todas las instrucciones enumeradas a continuación puede provocar una descarga eléctrica, un incendio o lesiones graves. El término "herramienta eléctrica" incluido en todas las advertencias enumeradas a continuación hace referencia a su herramienta eléctrica operada con corriente (cable eléctrico) o a su herramienta eléctrica operada con baterías (inalámbrica).

CONSERVE ESTAS INSTRUCCIONES

- 1) **SEGURIDAD EN EL ÁREA DE TRABAJO**
 - a) **Mantenga el área de trabajo limpia y bien iluminada.** Las áreas abarrotadas y oscuras propician accidentes.
 - b) **No opere las herramientas eléctricas en atmósferas explosivas, como ambientes donde haya polvo, gases o líquidos inflamables.** Las herramientas eléctricas originan chispas que pueden encender el polvo o los vapores.
 - c) **Mantenga alejados a los niños y a los espectadores de la herramienta eléctrica en funcionamiento.** Las distracciones pueden provocar la pérdida de control.
- 2) **SEGURIDAD ELÉCTRICA**
 - a) **Los enchufes de la herramienta eléctrica deben adaptarse al tomacorriente. Nunca modifique el enchufe de ninguna manera. No utilice ningún enchufe adaptador con herramientas eléctricas con conexión a tierra.** Los enchufes no modificados y que se adaptan a los tomacorrientes reducirán el riesgo de descarga eléctrica.
 - b) **Evite el contacto corporal con superficies con toma de tierra como, por ejemplo, tuberías, radiadores, hornillos y refrigeradores.** Existe mayor riesgo de descarga eléctrica si su cuerpo está puesto a tierra.
 - c) **No exponga las herramientas eléctricas ni a la lluvia ni a condiciones de humedad.** Si entra agua a una herramienta eléctrica, aumentará el riesgo de descarga eléctrica.
 - d) **No use el cable indebidamente. Nunca utilice el cable para transportar, tirar o desenchufar la herramienta eléctrica. Mantenga el cable alejado del calor, el aceite, los bordes afilados o las piezas móviles.** Los cables dañados o enredados aumentan el riesgo de descarga eléctrica.
- e) **Al operar una herramienta eléctrica en el exterior, utilice un cable prolongador adecuado para tal uso. Utilice un cable adecuado para uso en exteriores a fin de reducir el riesgo de descarga eléctrica.**
- 3) **SEGURIDAD PERSONAL**
 - a) **Permanezca alerta, controle lo que está haciendo y utilice el sentido común cuando emplee una herramienta eléctrica. No utilice una herramienta eléctrica si está cansado o bajo el efecto de drogas, alcohol o medicamentos.** Un momento de descuido mientras se opera una herramienta eléctrica puede provocar daños personales graves.
 - b) **Use equipo de seguridad. Utilice siempre protección ocular. El uso de equipo de seguridad, como máscaras para polvo, calzado de seguridad antideslizante, cascos o protección auditiva en las condiciones adecuadas reducirá las lesiones personales.**
 - c) **Evite el encendido accidental. Asegúrese de que el interruptor esté en la posición de apagado antes de enchufar.** Transportar herramientas eléctricas con su dedo apoyado sobre el interruptor o enchufar herramientas eléctricas con el interruptor en la posición de encendido puede propiciar accidentes.
 - d) **Retire la clavija de ajuste o la llave de tuercas antes de encender la herramienta eléctrica.** Una llave de tuercas o una clavija de ajuste que quede conectada a una pieza giratoria de la herramienta eléctrica puede provocar lesiones personales.
 - e) **No se estire demasiado. Conserve el equilibrio y posicione adecuadamente en todo momento.** Esto permite un mejor control de la herramienta eléctrica en situaciones inesperadas.
 - f) **Use la vestimenta adecuada. No use ropas holgadas ni joyas. Mantenga el cabello, la ropa y los guantes alejados de las piezas en movimiento.** Las ropas holgadas, las joyas o el cabello largo pueden quedar atrapados en las piezas en movimiento.
 - g) **Si se suministran dispositivos para la conexión de accesorios con fines de recolección y extracción de polvo, asegúrese de que estén conectados y que se utilicen correctamente.** El uso de estos dispositivos puede reducir los peligros relacionados con el polvo.

4) USO Y MANTENIMIENTO DE LA HERRAMIENTA ELÉCTRICA

- a) **No fuerce la herramienta eléctrica. Utilice la herramienta eléctrica correcta para el trabajo que realizará.** La herramienta eléctrica correcta hará el trabajo de un modo mejor y más seguro a la potencia para la que fue diseñada.
- b) **No utilice la herramienta eléctrica si no puede encenderla o apagarla con el interruptor.** Toda herramienta que no puede ser controlada mediante el interruptor es peligrosa y debe repararse.
- c) **Desconecte el enchufe de la fuente de energía antes de realizar ajustes, cambiar accesorios o guardar las herramientas eléctricas.** Estas medidas de seguridad preventivas reducen el riesgo de encender la herramienta eléctrica de forma accidental.
- d) **Guarde la herramienta eléctrica que no esté en uso fuera del alcance de los niños y no permita que otras personas no familiarizadas con ella o con estas instrucciones operen la herramienta.** Las herramientas eléctricas son peligrosas si son operadas por usuarios que no tienen formación.
- e) **Mantenimiento de las herramientas eléctricas. Revise que no haya piezas en movimiento mal alineadas o trabadas, piezas rotas o cualquier otra situación que pueda afectar el funcionamiento de las herramientas eléctricas. Si encuentra daños, haga reparar la herramienta eléctrica antes de utilizarla.** Se producen muchos accidentes a causa de las herramientas eléctricas que carecen de un mantenimiento adecuado.
- f) **Mantenga las herramientas de corte afiladas y limpias.** Las herramientas de corte con mantenimiento adecuado y con los bordes de corte afilados son menos propensas a trabarse y son más fáciles de controlar.
- g) **Utilice la herramienta eléctrica, los accesorios y las brocas de la herramienta, etc. de acuerdo con estas instrucciones y de la forma prevista para el tipo de herramienta eléctrica en particular, teniendo en cuenta las condiciones de trabajo y el trabajo que debe realizarse.** El uso de la herramienta eléctrica para operaciones diferentes de aquellas para las que fue diseñada podría originar una situación peligrosa.

5) MANTENIMIENTO

- a) **Solicite a una persona calificada en reparaciones que realice el mantenimiento de su herramienta eléctrica y que sólo utilice piezas de repuesto idénticas.** Esto garantizará la seguridad de la herramienta eléctrica.

Normas Específicas de Seguridad Adicionales

- a) ***Esta herramienta eléctrica ha sido diseñada para funcionar como amoladora, lijadora, cepillo metálico, pulidora o herramienta de corte. Lea todas las advertencias de seguridad, instrucciones, ilustraciones y especificaciones que acompañan a esta herramienta eléctrica. El incumplimiento de todas las instrucciones enumeradas a continuación puede provocar descargas eléctricas, incendios o lesiones graves.***
- b) ***No utilice accesorios que no hayan sido específicamente diseñados y recomendados por el fabricante de la herramienta. Aunque el accesorio encaje en su herramienta eléctrica, no significa que garantice su funcionamiento seguro.***
- c) ***La velocidad nominal del accesorio debe ser como mínimo igual a la velocidad máxima que figura en la herramienta eléctrica. Aquellos accesorios que funcionen más rápido que su velocidad nominal podrían partirse y salir despedidos.***
- d) ***El diámetro exterior y el grosor de su accesorio debe ajustarse al nominal de capacidad de su herramienta eléctrica. Aquellos accesorios que no tengan las medidas correctas no quedarán oportunamente protegidos o controlados.***
- e) ***El tamaño de las ruedas, las bridas, las almohadillas de apoyo o cualquier otro accesorio, deben ajustarse perfectamente en el eje de la herramienta eléctrica. Los accesorios con agujeros que no se ajusten al equipo de montaje de la herramienta eléctrica, se descompensarán, vibrarán excesivamente y podrían ser causa de la pérdida de control.***
- f) ***No utilice accesorios deteriorados. Antes de su uso, inspeccione los accesorios tales como los discos abrasivos para grietas y desconchados, la almohadilla para las grietas, manchas o un desgaste excesivo, el cepillo de alambre para los cables sueltos o agrietados. Si una***

- herramienta eléctrica o accesorio se cae, inspeccione si ha sufrido daños o instale un accesorio que no esté dañado. Después de inspeccionar e instalar un accesorio, colóquese usted mismo y los que puedan estar a su alrededor lejos del plano de rotación del accesorio y haga funcionar la herramienta eléctrica a la máxima velocidad sin carga durante un minuto.** Los accesorios dañados normalmente se romperán y desprenderán durante esta prueba.
- g) **Lleve equipo de protección personal. Según la aplicación, utilice un protector facial, gafas de seguridad o cristales de seguridad. Si es necesario, colóquese una mascarilla antipolvo, protectores para los oídos, guantes y un delantal de trabajo capaz de absorber pequeños fragmentos abrasivos o de la pieza.** La protección para los ojos debe poder detener los restos que salgan despedidos por las distintas operaciones. La mascarilla antipolvo o el respirador debe poder filtrar las partículas generadas durante el trabajo. Una exposición prolongada a ruidos de gran intensidad podría ser causa de pérdida de audición.
- h) **Mantenga a las personas a una distancia segura, alejada de la zona de trabajo. Cualquiera que entre en la zona de trabajo debería llevar un equipo de protección personal.** Podrían salir despedidos fragmentos de las piezas o de un accesorio roto y causar lesiones fuera de la zona de trabajo.
- i) **Coloque la herramienta eléctrica sólo en superficies absorbentes aisladas cuando realice un trabajo en el que accesorio de corte pueda entrar en contacto con cables ocultos o con su propio cable.** Un accesorio de corte que entre en contacto con un cable "activo" podría hacer que las piezas de metal expuestas de la herramienta eléctrica transmitieran también corriente y electrocutaran al operario.
- j) **Coloque el cable lejos del accesorio giratorio.** Si pierde el control, el cable podría cortarse o enrollarse y su mano o su brazo podrían verse atraídos por el accesorio giratorio.
- k) **Nunca deje la herramienta eléctrica sobre una superficie hasta que el accesorio se haya parado del todo.** El accesorio giratorio podría engancharse en la superficie y tirar de la herramienta eléctrica hasta quedar fuera de su control.
- l) **No haga funcionar la herramienta eléctrica mientras la lleve a su lado.** El contacto accidental con el accesorio giratorio podría rasgar su ropa y empujar el accesorio hasta su cuerpo.
- m) **Limpie con regularidad los respiraderos de la herramienta.** El ventilador del motor absorberá el polvo presente en el interior de la carcasa y una excesiva acumulación de metal en polvo podría convertirse en un peligro debido a la electricidad.
- n) **No haga funcionar esta herramienta eléctrica cerca de materiales inflamables.** Las chispas podrían incendiar estos materiales.
- o) **No utilice accesorios que requieran refrigerantes líquidos.** La utilización de agua u otros líquidos refrigerantes podrían causar electrocuciones o calambres.

Advertencias de Seguridad Específicas para las Funciones de Amolamiento y Abrasión

- a) **Utilice sólo los discos recomendados para su herramienta eléctrica y la protección de seguridad específicamente diseñada para el disco seleccionado.** Los discos que no hayan sido diseñados para esta herramienta eléctrica no quedarán oportunamente protegidos y no ofrecerán seguridad.
- b) **La protección debe quedar sujeta a la herramienta de seguridad y estar perfectamente colocada para obtener la máxima seguridad, de modo que el operador quede expuesto a una mínima superficie de la herramienta.** La protección sirva para proteger al operario de los fragmentos de disco rotos o del contacto adicional con el disco.
- c) **Los discos deben utilizarse sólo para las aplicaciones recomendadas. Por ejemplo: no realice operaciones de amolado con el lateral del disco de corte.** Los discos de cortar han sido diseñados para los amolados periféricos, por lo que las fuerzas laterales aplicadas a estas muelas podrían hacer que se partieran.
- d) **Utilice siempre cejas de disco que no estén dañadas, que tengan el tamaño y la forma correctas para el disco seleccionado.** Unas cejas adecuadas para el disco sujetan la muela y así reducen la posibilidad de su rotura. Las cejas para los discos de corte pueden ser distintas a las cejas para las muelas.

- e) **No utilice discos gastados de herramientas eléctricas más grandes.** Los discos diseñados para una herramienta eléctrica más grande no resultan adecuados para la mayor velocidad de una herramienta más pequeña y podrían quemarse.

Causas y Protección para el Operario de la Inversión de Giro

- *La inversión de giro es una reacción repentina de disco atrapado, apretado o mal alineado, del cepillo metálico o del disco de láminas que hace que una herramienta de corte incontrolada se salga de la pieza en que se trabaja y vaya en dirección al operador.*
- *Cuando el disco está enganchado o excesivamente ajustado a la pieza en la que se trabaja, el disco se encalla y la reacción del motor arroja la unidad con gran fuerza hacia atrás o lejos del operador.*
- *La inversión de giro es el resultado de un mal uso de la herramienta y/o de unos incorrectos procedimientos o condiciones de uso y se puede evitar tomando las medidas de precaución adecuadas, tal y como se indica seguidamente:*
- **Mantenga bien sujeta la unidad con ambas manos y coloque su cuerpo y brazo de manera que resistan la fuerza de la inversión de giro.** El operario puede controlar la fuerza de la inversión de giro si toma las precauciones adecuadas.
- **Cuando el disco esté cimbreado o cuando se interrumpa el corte por la razón que sea, suelte el gatillo y mantenga la unidad parada hasta que la rueda quede completamente parada. Nunca intente quitar la unidad del trabajo o tirar de la unidad hacia atrás mientras el disco esté en movimiento, de lo contrario podría producirse la inversión de giro.** Investigue y emprenda las acciones correctivas necesarias para eliminar la causa del cimbreado del disco.
- **Cuando vuelva a poner en marcha la herramienta de corte en la pieza en que trabaje, compruebe que el disco no está enganchado en el material.** Si el disco cimbrea, puede que salga hacia arriba o invierta el giro desde la pieza en la que se trabaja cuando vuelva a arrancar la herramienta.
- **Aguate los paneles más grandes para minimizar el riesgo de que el disco quede atrapado y se invierta el giro.** Los paneles más grandes tienden a doblarse bajo su propio

peso. Debe colocarse algún soporte bajo el panel a ambos lados, cerca de la línea del corte y cerca del borde del panel.

ETIQUETAS EN LA HERRAMIENTA

Además de los pictogramas que se utilizan en este manual, en las etiquetas de la herramienta aparecen los siguientes pictogramas:



Lea el manual de instrucciones antes de usar la herramienta.



Use gafas de seguridad.



Use protección para los oídos.

Contenido del paquete

El paquete contiene:

1 amoladora de ángulo

1 protección

1 empuñadura lateral antivibración

1 juego de cejas

1 llave con dos clavijas

1 manual de instrucciones

1 diagrama de desmontaje

- *Compruebe si la herramienta, sus piezas o accesorios han sufrido daños durante el transporte.*
- *Antes de empezar a trabajar con la máquina, tómese el tiempo necesario para leer con atención este manual y entenderlo bien.*

Descripción (fig. 1)



ADVERTENCIA: nunca modifique la herramienta eléctrica ni ninguna pieza de esta. Puede ocasionarse un daño o una lesión personal

USO PREVISTO

La amoladora de ángulo de alto rendimiento D28065 fue diseñada para realizar amolamientos profesionales en distintos tipos de trabajo (por ejemplo, obras de construcción). **NO** use la herramienta bajo condiciones de humedad o en presencia de gases o líquidos inflamables.

Estas amoladoras de alto rendimiento son herramientas profesionales. **NO** permita que los niños tengan contacto con la herramienta. Cuando la hagan funcionar operarios sin experiencia, es necesaria su supervisión.

ESPAÑOL

- a. Interruptor del gatillo
- b. Botón de bloqueo
- c. Botón de desbloqueo
- d. Botón de bloqueo del eje
- e. Protector
- f. Dust Ejection System™
- g. Empuñadura lateral
- h. Agujero de la empuñadura lateral
- i. Tuerca de sujeción roscada
- j. Ceja de soporte

| | | | | | | | |
|-----|-------------|----|----|----|----|----|----|
| 230 | 0 – 2.0 | 6 | 6 | 6 | 6 | 6 | 6 |
| | 2.1 – 3.4 | 6 | 6 | 6 | 6 | 6 | 6 |
| | 3.5 – 5.0 | 6 | 6 | 6 | 6 | 10 | 15 |
| | 5.1 – 7.0 | 10 | 10 | 10 | 10 | 15 | 15 |
| | 7.1 – 12.0 | 15 | 15 | 15 | 15 | 20 | 20 |
| | 12.1 – 20.0 | 20 | 20 | 20 | 20 | 25 | – |

Seguridad eléctrica



La herramienta DEWALT tiene doble aislamiento de acuerdo con la norma EN 50144; por lo tanto no se requiere toma de tierra.



ADVERTENCIA: Las unidades de 15 V deben hacerse funcionar mediante un transformador aislante de seguridad con una pantalla de tierra entre el cableado primario y el secundario.

Uso de un cable de extensión

Si hace falta un cable de extensión, use uno homologado para el amperaje de la herramienta (consulte los datos técnicos).

La dimensión mínima del conductor es de 1,5 mm². Cuando use un carrete de cable, desenrolle completamente el cable. Consulte también la tabla de más abajo.

| Dimensión del conductor (mm ²) | Amperaje del cable (Amperios) | | | | | | |
|--|-------------------------------|-------------------------------|----|----|----|----|----|
| 0.75 | 6 | | | | | | |
| 1.00 | 10 | | | | | | |
| 1.50 | 15 | | | | | | |
| 2.50 | 20 | | | | | | |
| 4.00 | 25 | | | | | | |
| Longitud del cable (m) | | | | | | | |
| | 7.5 | 15 | 25 | 30 | 45 | 60 | |
| Voltaje | Amperios | Amperaje del cable (Amperios) | | | | | |
| 115 | 0 – 2.0 | 6 | 6 | 6 | 6 | 6 | 10 |
| | 2.1 – 3.4 | 6 | 6 | 6 | 6 | 6 | 15 |
| | 3.5 – 5.0 | 6 | 6 | 10 | 15 | 20 | 20 |
| | 5.1 – 7.0 | 10 | 10 | 15 | 20 | 20 | 25 |
| | 7.1 – 12.0 | 15 | 15 | 20 | 25 | 25 | – |
| | 12.1 – 20.0 | 20 | 20 | 25 | – | – | – |

MONTAJE Y AJUSTES



ADVERTENCIA: Antes de montarla y desmontarla, siempre apague y desconecte la herramienta de la corriente para realizar cualquier ajuste o desmontar/installar sus acoplamientos o accesorios. Antes de volver a conectar la herramienta, pulse y suelte el interruptor de gatillo para comprobar que la herramienta está desconectada.

Montaje de la empuñadura lateral

Enrosque la empuñadura lateral (g) bien apretada en uno de los agujeros (h) a cada lado de la carcasa.

Cómo montar la protección

CÓMO MONTAR Y RETIRAR LA PROTECCIÓN (FIG. 2)



ADVERTENCIA: Para minimizar el riesgo de lesiones personales graves, apague la herramienta y retire la batería antes de realizar ajustes o desmontar/installar los acoplamientos o accesorios. Antes de reconectar la herramienta, pulse y suelte el interruptor de gatillo para asegurarse de que la herramienta esté desconectada.



PRECAUCIÓN: En esta amoladora, siempre deben utilizarse las protecciones.

- Coloque la amoladora de ángulo sobre una mesa, con el eje hacia arriba.
- Suelte el bloqueo de sujeción (l) y mantenga la protección (e) sobre la herramienta, tal y como se indica.
- Alinee las espigas (m) con las ranuras (n).
- Apriete hacia abajo la protección y gírela hasta la posición requerida.
- Si es necesario, aumente la fuerza de sujeción apretando el tornillo (o).
- Apriete el bloqueo de sujeción (l).
- Para sacar el protector, suelte el bloqueo de sujeción.



PRECAUCIÓN: Si la protección no se puede apretar con la palanca de sujeción, no utilice la herramienta. Para minimizar el riesgo de lesiones personales, lleve la herramienta y la protección a un centro de reparaciones para repararlas o para reemplazar la protección.

PRECAUCIÓN: Para minimizar el riesgo de daños en la herramienta, no apriete el tornillo de ajuste con la palanca de sujeción en la posición de abierto. Podrían producirse daños indetectables en la protección o en el cubo de montaje.

FUNCIONAMIENTO



ADVERTENCIA: Para minimizar el riesgo de lesiones personales graves, apague la herramienta y quite la batería antes de realizar ajustes o desmontar/instalar los acoplamientos o accesorios. Antes de reconectar la herramienta, pulse y suelte el interruptor de gatillo para asegurarse de que la herramienta esté desconectada.

Gatillo disparador (Fig. 3)



PRECAUCIÓN: Sujete fuertemente la empuñadura lateral y el cuerpo de la herramienta para mantener controlada la herramienta al arrancarla y durante su uso, y hasta que el disco o el accesorio dejen de girar. Compruebe que el disco esté completamente parado antes de soltar la herramienta.

NOTA: Para minimizar el riesgo de que la herramienta haga un movimiento inesperado, no encienda o apague la herramienta en condiciones de carga. Deje que la amoladora funcione a plena velocidad antes de que toque la superficie de trabajo. Levante la herramienta de la superficie de trabajo antes de apagar la herramienta. Permita que la herramienta deje de girar antes de soltarla.

1. Para encender la herramienta, pulse el gatillo (a) mientras pulsa el botón de desbloqueo (c).
2. Apague la herramienta soltando el botón de gatillo.

BOTÓN DE BLOQUEO

El botón de bloqueo (b) permite una mayor comodidad cuando se usa durante largos periodos de tiempo. Para bloquear la herramienta, pulse el

botón de gatillo (a) y después pulse el botón de bloqueo (b). La herramienta seguirá funcionando después de haber soltado el interruptor de gatillo. Para desbloquear la herramienta, pulse y suelte el interruptor de gatillo. Así la herramienta dejará de funcionar.



PRECAUCIÓN: Sujete fuertemente la empuñadura lateral y el cuerpo de la herramienta para mantener controlada la herramienta al arrancarla y durante su uso, y hasta que el disco o el accesorio dejen de girar. Compruebe que el disco esté completamente parado antes de soltar la herramienta.



PRECAUCIÓN: Permita que la herramienta alcance la velocidad máxima antes de que entre en contacto con la superficie de trabajo. Levante la herramienta de la superficie de trabajo antes de apagar la herramienta.

BLOQUEO DEL EJE

El bloqueo (d) del eje evita que el eje gire cuando se está instalando o sacando un disco. Ponga en funcionamiento el bloqueo del eje cuando la herramienta esté apagada, desenchufada de la corriente y se haya detenido completamente.

PRECAUCIÓN: Para minimizar el riesgo de daños en la herramienta, no coloque el bloqueo del eje cuando la herramienta esté funcionando. Si lo hiciera, podría dañar la herramienta y uno de los accesorios insertados podría salir disparado y producir lesiones.

Para activar el bloqueo, pulse el botón de bloqueo del eje y gire el eje hasta el tope.

Cómo montar y desmontar un disco de amolar o de corte (fig. 4, 5)

1. Coloque la herramienta sobre una mesa, con el protector hacia arriba.
2. Monte la caja de soporte (j) correctamente sobre el eje (q) (fig. 4)
3. Coloque el disco (p) sobre la caja de soporte (j). Cuando monte un disco con el centro elevado, compruebe que el centro elevado (k) esté frente a la caja de soporte (j).
4. Atornille la tuerca de sujeción roscada (i) sobre el eje (q) (fig. 5):
 - a. La anilla sobre la tuerca de sujeción roscada (i) debe quedar frente el disco cuando se monte un disco de amolar (fig. 5A);

- b. La anilla sobre la tuerca de sujeción roscada (i) no debe quedar frente el disco cuando se monte un disco de corte (fig. 5B).
5. Pulse el botón de bloqueo del eje (d) y gire el eje (g) hasta que quede bloqueado en su posición.
6. Apriete la tuerca de fijación roscada (i) con la llave de dos salientes que se proporciona.
7. Suelte el bloqueo del eje.
8. Para sacar el disco, afloje la tuerca de fijación roscada (i) con la llave de dos salientes.

USO DE LA HERRAMIENTA CON METAL

- Cuando utilice la herramienta con metal, compruebe que se ha insertado un dispositivo para la corriente residual (residual current device, RCD) para evitar los posibles riesgos de las virutas de metal.
- Si el RCD ha cortado la corriente, lleve la herramienta a un servicio de reparación autorizado DEWALT.



ADVERTENCIA: En condiciones extremas de trabajo, podría acumularse polvo conductor dentro de la carcasa de la máquina si se trabaja con metal. En ese caso, podría resultar que la protección aislante de la máquina se degradara con el posible riesgo de calambres eléctricos.

Para evitar que se acumulen virutas metálicas dentro de la máquina, le recomendamos que limpie las ranuras de ventilación diariamente. Consulte las instrucciones de **Mantenimiento**.

UTILIZACIÓN DE LOS DISCOS PLANOS



ADVERTENCIA: Acumulación de polvo metálico. Si se utilizan mucho los discos planos en metal, puede aumentar el riesgo de posibles descargas eléctricas. Para disminuir este riesgo, inserte un RCD antes de utilizar y limpiar las ranuras de ventilación soplando con aire comprimido dentro de las ranuras de ventilación, según las instrucciones de mantenimiento que siguen.

MANTENIMIENTO

Su herramienta DEWALT ha sido diseñada para funcionar durante un largo período con un mantenimiento mínimo. Un funcionamiento continuo satisfactorio depende del cuidado adecuado de la herramienta y de una limpieza periódica.

Cepillos que saltan

El motor se apaga automáticamente indicando que los cepillos de carbono están casi gastados y que la herramienta necesita mantenimiento. Los cepillos de carbono no pueden ser reparados por el usuario. Lleve la herramienta a un servicio de reparación autorizado por DEWALT.



Lubricación

La herramienta eléctrica no requiere lubricación adicional.



Limpieza



ADVERTENCIA: sople la suciedad y el polvo de la carcasa principal con aire seco siempre que vea acumularse el polvo alrededor de los respiraderos (h). Lleve protección ocular homologada ANSI Z87.1 (CAN/CSA Z94.3) cuando realice este procedimiento.



PRECAUCIÓN: cuando realice la limpieza, use solo jabón suave y un trapo húmedo en las piezas de plástico. Muchos limpiadores domésticos contienen sustancias químicas que pueden dañar seriamente el plástico. No use tampoco gasolina, aguarrás, laca o diluyentes de pintura, líquidos de limpieza en seco o productos similares que puedan deteriorar seriamente las piezas de plástico. No deje que penetre ningún líquido dentro de la herramienta; no sumerja ninguna pieza de la herramienta en un líquido.

Accesorios opcionales



ADVERTENCIA: dado que algunos accesorios, diferentes de los ofrecidos por DEWALT, no se han probado con este producto, el empleo de tales accesorios podría constituir un riesgo. Para reducir el riesgo de lesiones, solo deben usarse con el producto los accesorios recomendados DEWALT.

Si desea más información sobre los accesorios adecuados, consulte a su distribuidor.

Protección del medio ambiente



Recogida selectiva. Este producto no se debe eliminar con la basura doméstica.

Si alguna vez tiene que cambiar su producto DEWALT, o si ya no le vale, no lo elimine con la basura doméstica. Prepárelo para una recogida selectiva.



La recogida selectiva de los productos y embalajes usados permite el reciclaje de los materiales y que se puedan usar de nuevo. La reutilización de los materiales reciclados ayuda a evitar la contaminación del medio ambiente y reduce la demanda de materias primas.

Las legislaciones locales pueden facilitar la recogida selectiva de los productos eléctricos domésticos para llevarlos a centros de residuos municipales o bien ser por el propio distribuidor al que compró el producto nuevo el que se encargue de recogerlo.

DEWALT facilita la recogida y reciclaje de los productos DEWALT una vez estos han alcanzado el final de su vida útil. Para disfrutar de este servicio, devuelva el producto a cualquier servicio técnico autorizado, que lo recogerá en nuestro nombre.

Para saber dónde está el servicio técnico autorizado más cercano puede ponerse en contacto con la oficina local DEWALT en la dirección indicada en este manual. Alternativamente, puede encontrar una lista con la dirección de los servicios técnicos DEWALT autorizados y detalles sobre nuestro servicio postventa en Internet: www.2helpU.com.



Herramientas no deseadas

Lleve la herramienta a un servicio técnico DEWALT autorizado donde se eliminará a través de un método medioambientalmente adecuado.

GARANTÍA

• GARANTÍA DE SATISFACCIÓN DE 30 DÍAS SIN RIESGO •

Si no queda completamente satisfecho con las prestaciones de su herramienta DEWALT, devuélvala dentro de los 30 días, completa tal como la compró, al punto de compra y le devolveremos su dinero o se la cambiaremos. Debe aportar la prueba de compra.

• CONTRATO DE MANTENIMIENTO GRATUITO POR 1 AÑO •

Si necesita mantenimiento o revisión de su herramienta DEWALT, dentro de los 12 meses posteriores a la fecha de compra, este se realizará sin cargo en un servicio técnico autorizado DEWALT. Debe aportar la prueba de compra. Incluye la mano de obra y las piezas de repuesto de la herramienta. Los accesorios están excluidos.

• GARANTÍA TOTAL DE 1 AÑO •

Si su producto DEWALT se avería debido a algún fallo de materiales o de fabricación dentro de los 12 meses siguientes a la fecha de compra, le garantizamos el cambio sin cargo de todas las piezas defectuosas o, a nuestro exclusivo criterio, el cambio de la herramienta sin cargo, en el supuesto de que:

- No se haya sometido al producto a uso indebido.
- No se haya intentado realizar reparaciones por personas no autorizadas.
- Se requiere la prueba de compra. Esta garantía se ofrece como ventaja extra y de forma adicional a los derechos legales de los consumidores.

Para localizar su servicio técnico autorizado DEWALT más próximo, use el número de teléfono indicado en la parte posterior de este manual. Alternativamente, puede encontrar una lista con la dirección de los servicios técnicos DEWALT autorizados y detalles sobre nuestro servicio postventa en Internet: www.2helpU.com.

MEULEUSE ANGULAIRE D28065

Félicitations !

Vous avez choisi un outil DEWALT. Des années d'expérience, un développement de produits approfondi et une innovation constante font de DEWALT l'un des partenaires les plus fiables pour les utilisateurs d'outils électriques professionnels.

Caractéristiques techniques

| | | D28065 |
|---|-------------------|------------------|
| Tension | V | 230 |
| Tension : Royaume-Uni et Irlande uniquement | | |
| | V | 230/115 |
| Puissance | W | 1250 |
| Régime à vide | min ⁻¹ | 9 000 |
| Diamètre de la meule | mm | 125 |
| Diamètre de la broche | | M14 |
| Poids | kg | 2,1* |
| * poids avec la poignée latérale et le protecteur | | |
| Fusibles | | |
| Europe | Outils de 230 V | 10 A, secteur |
| Royaume-Uni et Irlande | Outils de 230 V | 13 A, sur fiches |
| Royaume-Uni et Irlande | Outils de 115 V | 16 A, sur fiches |

Définitions : consignes de sécurité

Les définitions ci-dessous décrivent le niveau de gravité de chaque mot signalétique. Lisez le manuel de l'utilisateur et soyez attentif à ces symboles.



DANGER: indique une situation dangereuse imminente qui, si elle n'est pas évitée, **entraînera des blessures graves ou mortelles.**



AVERTISSEMENT : indique une situation dangereuse potentielle qui, **si elle n'est pas évitée, pourrait entraîner des blessures graves ou mortelles.**



ATTENTION : indique une situation dangereuse potentielle qui, **si elle n'est pas évitée, pourrait entraîner des blessures minimales ou modérées.**

ATTENTION : utilisé sans le symbole de l'alerte de sécurité indique une situation dangereuse potentielle qui, si elle n'est pas évitée, **pourrait entraîner des dégâts matériels.**



Indique un risque d'électrocution.

Déclaration de conformité CE



D28065

DEWALT déclare que ces outils et ces chargeurs ont été mis au point en conformité avec les normes : 98/37/CE, 89/336/CEE, 73/23/CEE, EN 60745-1, EN 50144-2-3, prEN 60745-2-3x, EN 55014-2, EN 55014-1, EN 61000-3-2 et EN 61000-3-3.

Pour de plus amples informations, adressez-vous à DEWALT à l'adresse ci-dessous ou consultez le verso de ce manuel.

| | | D28065 LX | D28065 QS/GB |
|---|------------------|--------------|-----------------|
| LpA (pression acoustique) | dB(A) | 90 | 90 |
| LWA (puissance acoustique) | dB(A) | 101 | 101 |
| Valeur d'accélération RMS pondérée (mesure triaxiale) | | | |
| | m/s ² | 4,0 | 5,0 |
| Incertitude de la pression acoustique (K _{pA}) | | | |
| | dB(A) | 3 | 3 |
| Incertitude de la puissance acoustique (K _{WA}) | | | |
| | dB(A) | 3 | 3 |

Directeur de développement des produits
Horst Grossmann

DEWALT, Richard-Klinger-Strasse 11D-65510,
Idstein, Allemagne
03/2007

Instructions générales de sécurité



AVERTISSEMENT ! Lisez toutes les instructions. Le non-respect des instructions indiquées ci-dessous peut entraîner une électrocution, un incendie et/ou des blessures graves. Le terme « outil électrique » mentionné dans tous les avertissements ci-dessous se rapporte aux outils branchés sur secteur (avec câble de raccordement) ou fonctionnant sur piles (sans fil).

CONSERVEZ CES INSTRUCTIONS

1) SÉCURITÉ DE L'AIRE DE TRAVAIL

- a) **Maintenez l'aire de travail propre et bien éclairée.** Une aire de travail encombrée ou mal éclairée augmente les risques d'accidents.
- b) **N'utilisez pas les outils électriques dans un environnement explosif, comme en présence de liquides, gaz ou poussières inflammables.** Les outils électriques produisent des étincelles qui peuvent enflammer la poussière ou les émanations.
- c) **Tenez à distance enfants et spectateurs pendant que vous opérez un outil électrique.** Une distraction peut vous faire perdre le contrôle de l'outil.

2) SÉCURITÉ ÉLECTRIQUE

- a) **La fiche de l'outil électrique doit correspondre avec la prise de courant. Ne modifiez en aucun cas la fiche. N'utilisez pas de fiches adaptatrices avec des outils électriques reliés à la terre (masse).** Les fiches non modifiées et les prises de courant adaptées réduisent les risques d'électrocution.
- b) **Évitez tout contact physique avec des surfaces reliées à la terre ou à la masse, tels que tuyaux, radiateurs, cuisinières électriques et réfrigérateurs.** Le risque d'électrocution augmente si votre corps est relié à la terre.
- c) **N'exposez pas les outils électriques à la pluie ou à l'humidité.** Le risque d'électrocution augmente si de l'eau pénètre dans un outil électrique.
- d) **Ne maltraitez pas le cordon d'alimentation. N'utilisez jamais le cordon pour transporter, tirer ou débrancher l'outil électrique. Tenez le cordon à l'écart de sources de chaleur, huile, bords tranchants ou pièces en mouvement.** Le risque d'électrocution augmente si le cordon est endommagé ou entortillé.

- e) **Utilisez une rallonge convenant pour l'utilisation à l'extérieur si vous utilisez l'outil électrique dehors.** Le risque d'électrocution diminue si vous utilisez un cordon convenant pour l'utilisation à l'extérieur.

3) SÉCURITÉ PERSONNELLE

- a) **Restez vigilant, surveillez vos gestes et faites preuve de bon sens lorsque vous utilisez un outil électrique. N'utilisez pas un outil électrique si vous êtes fatigué ou sous l'influence de drogues, d'alcool ou de médicaments.** Un moment d'inattention durant l'utilisation d'un outil électrique peut entraîner de graves blessures corporelles.
- b) **Utilisez un équipement de sécurité. Portez toujours des lunettes de sécurité. Un équipement de sécurité comme un masque anti-poussières, des chaussures de sécurité antidérapantes, un casque de sécurité ou un serre-tête antibruit, utilisés selon la tâche à effectuer, permettront de diminuer le risque de blessures corporelles.**
- c) **Évitez tout démarrage involontaire. Vérifiez que l'interrupteur est sur la position arrêt avant de brancher l'outil.** Transporter les outils électriques le doigt placé sur l'interrupteur ainsi que brancher des outils électriques dont l'interrupteur est sur la position marche augmentent les risques d'accidents.
- d) **Retirez toute clé de réglage ou autre avant de mettre l'outil sous tension.** Une clé laissée en place sur une pièce rotative de l'outil électrique peut entraîner des blessures corporelles.
- e) **Ne vous penchez pas trop loin. Maintenez constamment votre équilibre.** Vous aurez ainsi une meilleure maîtrise de l'outil électrique en cas de situations imprévues.
- f) **Portez des vêtements adéquats. Ne portez pas de vêtements amples ni de bijoux. Maintenez cheveux, vêtements et gants à l'écart des pièces en mouvement.** Les pièces en mouvement peuvent happer les vêtements amples, les bijoux et les cheveux longs.
- g) **Si des accessoires sont fournis pour raccorder des dispositifs d'aspiration et de collecte de la poussière, vérifiez qu'ils sont bien raccordés et bien utilisés.** L'utilisation de tels accessoires permet de réduire les risques liés à la présence de poussière.

4) UTILISATION ET ENTRETIEN DES OUTILS ÉLECTRIQUES

- a) **Ne forcez pas l'outil électrique. Utilisez l'outil électrique qui correspond à votre utilisation.** Si vous utilisez l'outil électrique adéquat et respectez le régime pour lequel il a été conçu, il réalisera un travail de meilleure qualité et plus sûr.
- b) **N'utilisez pas l'outil électrique s'il est impossible de l'allumer ou de l'éteindre avec l'interrupteur.** Un outil électrique qui ne peut être contrôlé par l'interrupteur représente un danger et doit être réparé.
- c) **Débranchez la fiche de la source d'alimentation avant de procéder à tout réglage, de changer d'accessoire ou de ranger l'outil électrique.** Ces mesures de sécurité préventives réduiront les risques de démarrage accidentel de l'outil électrique.
- d) **Après utilisation, rangez l'outil électrique hors de portée des enfants et ne laissez aucune personne l'utiliser si elle n'est pas familiarisée avec les outils électriques ou ces instructions.** Les outils électriques représentent un danger entre des mains inexpertes.
- e) **Procédez à l'entretien des outils électriques. Assurez-vous que les pièces en mouvement ne sont pas désalignées ou coincées, qu'aucune pièce n'est cassée ou que l'outil électrique n'a subi aucun dommage pouvant affecter son bon fonctionnement. Si l'outil électrique est endommagé, faites-le réparer avant de le réutiliser.** De nombreux accidents sont causés par des outils mal entretenus.
- f) **Maintenez vos outils affûtés et propres.** Un outil bien entretenu et aux bords bien affûtés risquera moins de se coincer et sera plus facile à maîtriser.
- g) **Utilisez l'outil électrique, ses accessoires et ses embouts, etc. conformément aux instructions et de la façon prévue pour ce type particulier d'outil électrique, en tenant compte des conditions de travail et de la tâche à effectuer.** L'utilisation d'un outil électrique à des fins autres que celles prévues est potentiellement dangereuse.

5) RÉPARATION

- a) **Confiez la réparation de votre outil électrique à un réparateur qualifié qui utilise des pièces de rechange identiques.** La sécurité de l'outil électrique sera ainsi préservée.

Consignes particulières de sécurité supplémentaires

- a) **Cet outil électrique est conçu pour meuler, poncer, nettoyer avec une brosse métallique, polir ou tronçonner. Lisez tous les avertissements de sécurité, instructions, illustrations et spécifications donnés avec cet outil électrique.** Le non-respect des instructions indiquées ci-dessous peut entraîner une électrocution, un incendie et/ou des blessures graves.
- b) **N'utilisez pas d'accessoires autres que ceux conçus spécialement et recommandés par le fabricant d'outils.** Ce n'est pas parce qu'un accessoire se fixe correctement sur votre outil que son utilisation en toute sécurité est garantie.
- c) **La vitesse nominale de l'accessoire doit être au moins égale à la vitesse maximum inscrite sur l'outil électrique.** Les accessoires tournant plus vite que leur vitesse nominale peuvent se casser et voler en éclats.
- d) **Le diamètre externe et l'épaisseur de l'accessoire doivent être dans les limites de la capacité de l'outil électrique.** Des accessoires ayant des dimensions autres ne pourront pas être protégés ni maîtrisés correctement.
- e) **L'orifice des meules, flasques, disques d'appui ou autre accessoire doit s'insérer parfaitement sur la broche de l'outil.** Des accessoires dont l'orifice central ne correspond pas au matériel de montage de l'outil tourneront sans équilibre, vibreront excessivement et pourront entraîner une perte de contrôle.
- f) **N'utilisez pas un accessoire endommagé. Avant chaque utilisation, inspectez les accessoires : vérifiez que la meule abrasive n'est pas fissurée ou écaillée, que le disque d'appui n'est pas fissuré, déchiré ou usé, que les fils de la brosse métallique ne sont pas desserrés ou fissurés. Si vous faites tomber l'outil ou son accessoire, vérifiez qu'il n'est pas abîmé ou bien remplacez l'accessoire endommagé. Après avoir vérifié et posé un accessoire, écartez-vous (ainsi que les spectateurs) de l'axe de l'accessoire en rotation et faites tourner l'outil en régime à vide maximum pendant une minute.** Les accessoires endommagés se brisent généralement au cours de cette période d'essai.

- g) **Portez un équipement de protection individuel. Selon l'application, utilisez un écran facial ou des lunettes de sécurité. Si nécessaire, portez un masque anti-poussières, des protège-tympan, des gants et un tablier de protection pouvant arrêter les particules abrasives ou les fragments de pièce.** Les lunettes de sécurité doivent pouvoir arrêter les débris volants produits par les diverses opérations de la meule. Le masque anti-poussières ou le masque filtrant doivent pouvoir filtrer les particules produites par l'opération de la meule. Une exposition prolongée à un bruit d'intensité élevée peut entraîner une perte auditive.
- h) **Tenez les spectateurs à une distance sûre de l'espace de travail. Toute personne pénétrant dans l'espace de travail doit porter un équipement de protection individuel.** Des fragments provenant de la pièce de travail ou d'un accessoire cassé peuvent voler en éclats et blesser les personnes se trouvant dans la zone immédiate de travail.
- i) **Tenez l'outil par une surface de prise isolée uniquement, lorsque vous effectuez une tâche où l'accessoire de découpe pourrait toucher un câblage caché ou son propre cordon d'alimentation.** En cas de contact de l'accessoire de découpe avec un câble sous tension, les pièces métalliques à découvert de l'outil électrocuteraient l'utilisateur.
- j) **Placez le cordon à l'écart de l'accessoire en rotation.** Si vous perdez le contrôle, le cordon risque d'être coupé ou tiré et votre main ou votre bras peuvent être happés par l'accessoire en rotation.
- k) **Assurez-vous que l'accessoire est complètement arrêté avant de poser l'outil.** L'accessoire en rotation risque de s'accrocher à la surface et de vous faire perdre le contrôle de l'outil.
- l) **Ne faites pas fonctionner l'outil lorsque vous le portez contre vous.** Un contact accidentel de l'accessoire en rotation risque d'happer vos vêtements et d'attirer l'outil vers vous.
- m) **Nettoyez régulièrement les bouches d'aération de l'outil.** Le ventilateur du moteur attire la poussière à l'intérieur du carter de l'outil et une accumulation excessive de poudre métallique présente un risque électrique.
- n) **N'utilisez pas l'outil à proximité de matériaux inflammables.** Des étincelles pourraient enflammer ces matériaux.

- o) **N'utilisez pas d'accessoires nécessitant un réfrigérant liquide.** L'utilisation d'eau ou d'un réfrigérant liquide peut entraîner une électrocution ou un choc électrique.

Avertissements relatifs à la sécurité spécifiques aux opérations de meulage et découpage abrasif

- a) **Utilisez uniquement les meules recommandées pour votre outil et le protecteur conçu pour la meule choisie.** Les meules pour lesquelles l'outil n'a pas été conçu ne pourront pas être protégées correctement et se révéleront dangereuses.
- b) **Le protecteur doit être fixé fermement sur l'outil et placé en vue d'une sécurité maximale, de sorte qu'une moindre surface de meule soit exposée en direction de l'utilisateur.** Le protecteur permet de protéger l'utilisateur des éclats de meule brisée et d'un contact accidentel avec la meule.
- c) **Les meules ne doivent être utilisées que pour les applications recommandées. Par exemple : ne procédez pas au meulage avec le côté de la meule à tronçonner.** Les meules de découpage abrasif sont conçues pour un meulage périphérique. Exercer une force latérale sur ces meules peut les briser.
- d) **Utilisez toujours des flasques pour meule en bon état, aux dimensions et forme convenant à la meule sélectionnée.** Des flasques pour meule adéquates soutiennent la meule, diminuant ainsi la possibilité d'une rupture de la meule. Les flasques pour meules à tronçonner peuvent être différentes de celles pour meule abrasive.
- e) **N'utilisez pas de meules usées provenant d'outils plus grands.** Les meules conçues pour des outils plus grands ne conviennent pas à la vitesse supérieure d'un petit outil et risquent d'éclater.

Causes et prévention du recul

- Le recul est une réaction soudaine de l'outil lorsque la meule, la brosse métallique ou le disque à lamelles est coincé, pincé ou désaligné faisant que l'outil de découpe hors de maîtrise se soulève et est projeté vers l'utilisateur.
- Lorsque la meule se trouve coincée ou pincée par la pièce de travail, elle se bloque et une réaction du moteur entraîne alors rapidement l'outil vers ou loin de l'utilisateur.

FRANÇAIS

- Le recul est le résultat d'une mauvaise utilisation de l'outil et/ou de procédures ou conditions d'utilisation incorrectes. On peut l'éviter en prenant des précautions adéquates, comme indiqué ci-dessous :
- **Tenez fermement l'outil à deux mains, et placez votre corps et votre bras de manière à pouvoir résister à la force du recul.**
L'utilisateur peut maîtriser la force exercée par le recul s'il prend les précautions nécessaires.
- **Lorsque la meule se trouve coincée ou lorsque vous interrompez la coupe pour une raison quelconque, libérez la gâchette et maintenez l'outil immobile sur la pièce de travail jusqu'à ce que la meule s'arrête complètement. N'essayez jamais de retirer l'outil de la pièce ou de faire reculer l'outil pendant que la meule tourne, sous peine de provoquer un recul.** Identifiez la cause du blocage de la meule et prenez les mesures correctives pour y remédier.
- **Avant de faire redémarrer l'outil de découpe dans la pièce, assurez-vous que la meule n'est pas engagée dans le matériau.** Si la meule est coincée, elle risque de remonter ou de reculer brutalement au moment du redémarrage de l'outil.
- **Les panneaux de grande dimension doivent être soutenus pour minimiser les risques que la meule ne se coince puis recule brutalement.** Les panneaux de grande dimension ont tendance à s'affaisser sous leur propre poids. Des supports doivent être installés sous le panneau, des deux côtés, près de la ligne de coupe et près du bord du panneau.

ÉTIQUETTES SUR L'OUTIL

Outre les pictogrammes utilisés dans ce mode d'emploi, les étiquettes sur l'outil comportent les pictogrammes suivants :



Lisez le mode d'emploi avant toute utilisation.



Portez des lunettes de sécurité.



Portez un serre-tête antibruit.

Contenu de l'emballage

L'emballage contient :

1 meuleuse angulaire

- 1 protecteur
- 1 poignée latérale anti-vibration
- 1 jeu de flasques
- 1 clé à deux ergots
- 1 manuel de l'utilisateur
- 1 dessin éclaté

- Vérifiez si l'outil, les pièces ou les accessoires ne présentent pas de dommages dus au transport.
- Prenez le temps de lire et de comprendre dans son intégralité ce manuel avant d'utiliser l'outil.

Description (fig. 1)



AVERTISSEMENT : ne modifiez jamais l'outil électrique ou une de ses pièces sous peine de provoquer des dégâts matériels ou des blessures corporelles.

UTILISATION PRÉVUE

La meuleuse angulaire à usage industriel est conçue pour un meulage professionnel sur divers chantiers (chantiers de construction par exemple). **NE L'UTILISEZ PAS** dans un endroit humide ou en présence de liquides ou de gaz inflammables.

Cette meuleuse angulaire à usage industriel est un outil électrique professionnel. Tenez les enfants **À L'ÉCART DE** l'outil. Les utilisateurs inexpérimentés doivent être encadrés lorsqu'ils utilisent cet outil.

- Gâchette
- Bouton de déverrouillage
- Bouton de verrouillage
- Bouton de blocage de la broche
- Protecteur
- Dust Ejection System™
- Poignée latérale
- Orifice pour la poignée latérale
- Écrou de serrage fileté
- Flasque de soutien

Sécurité électrique



Votre outil DEWALT est à double isolation conformément à la norme EN 50144 ; un câble de mise à la terre n'est donc pas nécessaire.



AVERTISSEMENT : les appareils de 15 V doivent être utilisés par le biais d'un transformateur de séparation à sécurité intégrée avec un écran de terre entre le premier et le deuxième enroulement.

Utilisation d'une rallonge

Si une rallonge est nécessaire, utilisez une rallonge homologuée adaptée pour la puissance absorbée de cet outil (voir les caractéristiques techniques).

La section minimum du conducteur est de 1,5 mm². Lorsque vous utilisez un enrouleur de câble, déroulez toujours complètement le câble. Reportez-vous également au tableau ci-dessous.

| Section du conducteur (mm ²) | | Charge nominale (ampères) | | | | | |
|--|------------|---------------------------|----|----|----|----|----|
| 0.75 | | 6 | | | | | |
| 1.00 | | 10 | | | | | |
| 1.50 | | 15 | | | | | |
| 2.50 | | 20 | | | | | |
| 4.00 | | 25 | | | | | |
| Longueur du câble (m) | | | | | | | |
| | | 7.5 | 15 | 25 | 30 | 45 | 60 |
| Tension | Ampères | Charge nominale (ampères) | | | | | |
| 115 | 0 – 2.0 | 6 | 6 | 6 | 6 | 6 | 10 |
| | 2.1 – 3.4 | 6 | 6 | 6 | 6 | 6 | 15 |
| | 3.5 – 5.0 | 6 | 6 | 10 | 15 | 20 | 20 |
| | 5.1 – 7.0 | 10 | 10 | 15 | 20 | 20 | 25 |
| | 7.1 – 12.0 | 15 | 15 | 20 | 25 | 25 | – |
| 230 | 0 – 2.0 | 6 | 6 | 6 | 6 | 6 | 6 |
| | 2.1 – 3.4 | 6 | 6 | 6 | 6 | 6 | 6 |
| | 3.5 – 5.0 | 6 | 6 | 6 | 6 | 10 | 15 |
| | 5.1 – 7.0 | 10 | 10 | 10 | 10 | 15 | 15 |
| | 7.1 – 12.0 | 15 | 15 | 15 | 15 | 20 | 20 |
| 12.1 – 20.0 | 20 | 20 | 20 | 20 | 25 | – | |

ASSEMBLAGE ET RÉGLAGES



AVERTISSEMENT : avant tout assemblage ou réglage, mettez toujours l'outil hors tension et débranchez-le de sa source d'alimentation avant de procéder à des réglages ou d'installer ou de retirer des accessoires. Avant de rebrancher l'outil, enfoncez et relâchez la gâchette afin de vous assurer que l'outil est éteint.

Fixation de la poignée latérale

Vissez fermement la poignée latérale (g) sur les orifices (h) situés d'un côté ou de l'autre du carter.

Pose du protecteur

POSE ET DÉPOSE DU PROTECTEUR (FIG 2)



AVERTISSEMENT : pour diminuer le risque de graves blessures corporelles, mettez l'outil hors tension et débranchez-le de sa source d'alimentation avant de procéder à des réglages ou de retirer ou d'installer des accessoires. Avant de rebrancher l'outil, enfoncez et relâchez la gâchette afin de vous assurer que l'outil est éteint.



ATTENTION : un protecteur doit être utilisé avec cette meuleuse.

1. Posez la meuleuse angulaire sur une table, la broche dirigée vers le haut.
2. Dégagez le verrou de serrage (l) et tenez le protecteur (e) au-dessus de l'outil comme indiqué.
3. Alignez les saillies (m) sur les entailles (n).
4. Abaissez le protecteur et tournez-le jusqu'à la position requise.
5. Au besoin, augmentez la force de serrage en serrant la vis (o).
6. Serrez le verrou de serrage (l).
7. Pour retirer le protecteur, dégagez le verrou de serrage



ATTENTION : s'il est impossible de serrer le protecteur en réglant la bride, n'utilisez pas l'outil. Pour diminuer les risques de blessures corporelles, apportez l'outil et le protecteur à un service de réparation pour faire réparer ou remplacer le protecteur.

ATTENTION : pour diminuer les risques de dégât à l'outil, ne serrez pas la vis de réglage si le levier de serrage est en position ouverte. Cela risquerait de causer des dégâts non apparents au protecteur ou au moyeu.

OPÉRATION



AVERTISSEMENT : pour diminuer le risque de graves blessures corporelles, mettez l'outil hors tension et débranchez-le de sa source d'alimentation avant de procéder à des réglages ou de retirer ou d'installer des accessoires. Avant de rebrancher

l'outil, enfoncez et relâchez la gâchette afin de vous assurer que l'outil est éteint.

Gâchette (fig. 3)



ATTENTION : tenez fermement la poignée latérale et le corps de l'outil pour garder la maîtrise de l'outil au démarrage, pendant l'utilisation et jusqu'à l'arrêt de la meule ou de l'accessoire en rotation. Vérifiez que la meule est complètement arrêtée avant de poser l'outil.

REMARQUE : pour diminuer les mouvements intempestifs de l'outil, ne mettez pas l'outil sous ou hors tension en condition de charge. Laissez la meuleuse atteindre le régime maximal avant qu'elle ne touche la surface de travail. Levez l'outil de la surface avant de le mettre hors tension. Attendez que l'outil ne soit plus en rotation avant de le poser.

1. Enfoncez la gâchette (a) tout en appuyant sur le bouton de verrouillage (c) pour mettre l'outil sous tension.
2. Relâchez la gâchette pour mettre l'outil hors tension.

BOUTON DE DÉVERROUILLAGE

Le bouton de déverrouillage (b) offre un plus grand confort lorsque le travail demande plus de temps. Pour verrouiller l'outil, enfoncez la gâchette (a), puis appuyez sur le bouton de déverrouillage (b). L'outil continuera de tourner après avoir relâché la gâchette. Pour déverrouiller l'outil, enfoncez puis relâchez la gâchette. L'outil s'arrêtera.



ATTENTION : tenez fermement la poignée latérale et le corps de l'outil pour garder la maîtrise de l'outil au démarrage, pendant l'utilisation et jusqu'à l'arrêt de la meule ou de l'accessoire en rotation. Vérifiez que la meule est complètement arrêtée avant de poser l'outil.



ATTENTION : laissez l'outil atteindre le régime maximal avant qu'il ne touche la surface de travail. Levez l'outil de la surface de travail avant de le mettre hors tension.

BLOCAGE DE LA BROCHE

La tige de blocage de la broche (d) sert à éviter que la broche ne tourne pendant la pose ou la dépose des meules. Actionnez la tige de blocage de la broche seulement lorsque l'outil est hors tension, débranché de sa source d'alimentation et complètement arrêté.

ATTENTION : pour diminuer les risques de dégât à l'outil, n'enclenchez pas le blocage de la broche pendant que l'outil fonctionne. Cela endommagerait l'outil, ferait tourner l'accessoire et pourrait entraîner des blessures.

Pour enclencher le blocage, enfoncez le bouton de blocage de la broche et tournez-la jusqu'à ce qu'elle ne puisse tourner davantage.

Insertion et retrait d'un disque abrasif ou d'un disque à tronçonner (fig. 4, 5)

1. Posez l'outil sur une table, le protecteur dirigé vers le haut.
2. Placez correctement le flasque de soutien (j) sur la broche (q) (fig. 4).
3. Posez le disque (p) sur le flasque de soutien (j). Lors de l'insertion d'un disque au centre renforcé, assurez-vous que le centre (k) se trouve face au flasque de soutien (j).
4. Vissez l'écrou de serrage fileté (i) sur la broche (q) (fig. 5) :
 - a. La bague sur l'écrou de serrage fileté (i) doit être tournée vers le disque lors de l'insertion d'un disque abrasif (fig. 5A) ;
 - b. La bague sur l'écrou de serrage fileté (i) doit être tournée de l'autre côté du disque lors de l'insertion d'un disque à tronçonner (fig. 5B).
5. Enfoncez le bouton de blocage de la broche (d) et tournez la broche (q) jusqu'à ce qu'elle se bloque.
6. Serrez l'écrou de serrage fileté (i) avec la clé à deux ergots fournie.
7. Relâchez la tige de blocage de la broche.
8. Pour déposer le disque, desserrez l'écrou de serrage fileté (i) au moyen de la clé à deux ergots.

TRAVAIL DU MÉTAL

- Lors de l'utilisation de l'outil avec des métaux, assurez-vous qu'un dispositif à courant résiduel a été inséré afin d'éviter les risques résiduels dus aux copeaux de métal.
- Si l'alimentation est coupée par le dispositif à courant résiduel, apportez votre outil à un réparateur agréé DEWALT.



AVERTISSEMENT : dans des conditions d'utilisation extrêmes lorsqu'on travaille des métaux, il est possible que des poussières

conductrices se déposent à l'intérieur de l'outil. La double isolation de l'outil peut ainsi être endommagée, ce qui augmente la possibilité d'un risque d'électrocution.

Afin d'éviter l'accumulation de copeaux de métal dans l'outil, il est recommandé de dégager quotidiennement les fentes d'aération. Consultez la section **Entretien**.

UTILISATION DE DISQUES À LAMELLES



AVERTISSEMENT : Accumulation de poussière métallique. L'utilisation intensive de disques à lamelles lorsqu'on travaille des métaux peut augmenter le risque d'électrocution. Afin de diminuer ce risque, insérez un dispositif à courant résiduel avant toute utilisation et nettoyez quotidiennement les fentes d'aération en soufflant de l'air comprimé sec dans celles-ci selon les instructions d'entretien ci-dessous.

ENTRETIEN

Votre outil électrique DEWALT a été conçu pour durer longtemps avec un minimum d'entretien. Son fonctionnement satisfaisant pendant de longues années repose sur un entretien soigneux et régulier.

Brosses Pop-Off

Le moteur s'éteint automatiquement ce qui signifie que les brosses à décalaminer sont presque usées et que l'outil a besoin d'être dépanné. Les brosses à décalaminer ne sont pas réparables par l'utilisateur. Apportez votre outil à un réparateur agréé DEWALT.



Graissage

Cet outil électrique ne nécessite pas de graissage supplémentaire.



Nettoyage



AVERTISSEMENT : retirez la saleté et la poussière du carter principal en envoyant de l'air sec dès que vous remarquez que les orifices d'aération (h) sont encrassés (à l'intérieur et autour des orifices). Portez des lunettes de

sécurité ANSI Z87.1 (CAN/CSA Z94.3) homologuées pendant cette opération.



ATTENTION : nettoyez les parties en plastique uniquement avec un détergent doux et un chiffon humide. De nombreux nettoyants ménagers contiennent des produits chimiques qui peuvent gravement endommager le plastique. N'utilisez pas non plus d'essence, de térébenthine, de laque ou de diluant, de produits de nettoyage à sec ou de produits similaires qui peuvent gravement endommager les pièces en plastique. Ne laissez jamais un liquide pénétrer dans l'outil et n'immergez jamais les pièces de l'outil dans un liquide.

Accessoires en option



AVERTISSEMENT : l'utilisation d'accessoires autres que ceux fournis par DEWALT peut se révéler dangereuse car ils n'ont pas été testés sur ce produit. Afin de réduire le risque de blessure, utilisez uniquement des accessoires recommandés par DEWALT.

Adressez-vous à votre revendeur pour de plus amples informations sur les accessoires appropriés.

Respect de l'environnement



Collecte sélective. Ne jetez pas ce produit avec vos ordures ménagères.



Le jour où votre produit DEWALT doit être remplacé ou que vous n'en avez plus besoin, ne le jetez pas avec vos ordures ménagères. Préparez-le pour la collecte sélective.



La collecte sélective des produits et emballages usagés permet de recycler et réutiliser leurs matériaux. La réutilisation de matériaux recyclés aide à protéger l'environnement contre la pollution et à réduire la demande en matière première.

Selon les réglementations locales, un service de collecte sélective pour les produits électriques peut être fourni de porte à porte, dans une déchetterie municipale ou sur le lieu d'achat de votre nouveau produit.

FRANÇAIS

DEWALT dispose d'installations pour la collecte et le recyclage des produits DEWALT en fin de cycle de vie utile. Pour profiter de ce service, veuillez rapporter votre produit à un réparateur autorisé qui le recyclera en notre nom.

Pour connaître l'adresse d'un réparateur autorisé près de chez vous, prenez contact avec votre bureau DEWALT local à l'adresse indiquée dans ce manuel de l'utilisateur. Ou consultez la liste des réparateurs autorisés DEWALT et le panorama détaillé de notre SAV et contacts sur Internet à l'adresse : **www.2helpU.com**.



Outils devenus inutilisables

Apportez votre outil à un réparateur DEWALT autorisé, qui l'éliminera en respectant l'environnement.

GARANTIE

• 30 JOURS D'ENGAGEMENT SATISFACTION GARANTIE •

Si la performance de votre outil DEWALT ne vous donne pas entière satisfaction, il vous suffit de le retourner dans les 30 jours suivants son achat sur le lieu d'achat pour un remboursement intégral ou un échange. Munissez-vous de votre preuve d'achat.

• UN AN D'ENTRETIEN GRATUIT •

Si votre outil DEWALT nécessite une révision ou une réparation dans les 12 mois suivant son achat, celle-ci sera prise en charge gratuitement auprès d'un réparateur DEWALT autorisé. Munissez-vous de votre preuve d'achat. Ce service comprend la main d'œuvre et les pièces pour les outils électriques, à l'exclusion des accessoires.

• UN AN DE GARANTIE •

Si votre produit DEWALT présente un défaut de matériaux ou de fabrication dans les 12 mois suivant son achat, nous garantissons le remplacement sans frais de toutes les pièces défectueuses ou, à notre discrétion, le remplacement sans frais de l'unité entière, à condition que :

- le produit ait été utilisé correctement ;
- aucune personne non autorisée n'ait tenté de réparer le produit ;
- la preuve d'achat portant la date d'acquisition soit fournie. Cette garantie est offerte en supplément et s'ajoute aux droits légaux du consommateur.

Pour connaître l'adresse d'un réparateur autorisé près de chez vous, sélectionnez le numéro approprié au dos de ce manuel de l'utilisateur. Ou consultez la liste des réparateurs autorisés DEWALT et le panorama détaillé de notre SAV et contacts sur Internet à l'adresse : **www.2helpU.com**.

MOLA ANGOLARE D28065

Congratulazioni!

Avete scelto un utensile DEWALT. Anni di esperienza, continui miglioramenti e innovazioni tecnologiche rendono i prodotti DEWALT gli elettro-utensili più affidabili per gli operatori professionali.

Dati tecnici

| | D28065 | |
|---------------------------------------|-------------------|---------|
| Tensione | V | 230 |
| Tensione: solo Regno Unito e Irlanda) | V | 230/115 |
| Potenza | W | 1250 |
| Velocità a vuoto | min ⁻¹ | 9000 |
| Diametro disco | mm | 125 |
| Diametro asse | | M14 |
| Peso | kg | 2,1* |


* il peso include maniglia laterale e protezione


Fusibili


| | |
|-----------------------|---|
| Europa | Utensili a 230 V 10 A all'alimentazione |
| Regno Unito e Irlanda | Utensili a 230 V 13 A, spina in ingresso |
| Regno Unito e Irlanda | Utensili a 115 V 16 A, spina in ingresso |

Definizioni: linee guida per la sicurezza

Le definizioni seguenti descrivono il livello di gravità di ciascuna indicazione. Leggere il manuale e prestare attenzione ai seguenti simboli.

 **PERICOLO:** indica una situazione di pericolo imminente che, se non viene evitata, **provoca decesso o infortuni gravi.**

 **AVVERTENZA:** indica una situazione potenzialmente pericolosa che, se non viene evitata, **può provocare decesso o infortuni gravi.**

 **ATTENZIONE:** indica una situazione potenzialmente pericolosa che, se non viene evitata, **può provocare infortuni di entità lieve o moderata.**

ATTENZIONE: se utilizzato senza il simbolo di avvertenza per la sicurezza, indica una situazione potenzialmente pericolosa che, se non viene evitata, può provocare **danni alle proprietà.**



Segnala il pericolo di scosse elettriche.

Dichiarazione di conformità CE



D28065

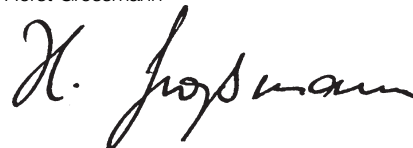
DEWALT dichiara che gli utensili e i caricabatteria sono stati progettati in conformità alle seguenti normative:
98/37/CE, 89/336/CEE, 73/23/CEE, EN 60745-1, EN 50144-2-3, prEN 60745-2-3x, EN 55014-2, EN 55014-1, EN 61000-3-2 e EN 61000-3-3.

Per ulteriori informazioni, rivolgersi a DEWALT all'indirizzo riportato di seguito o fare riferimento al retro del presente manuale.

| | | D28065 LX | D28065 QS/GB |
|---|------------------|--------------|-----------------|
| LpA (pressione sonora) | dB(A) | 90 | 90 |
| LWA (potenza acustica) | dB(A) | 101 | 101 |
| Valore di accelerazione efficace ponderato (misurazione triassiale) | m/s ² | 4,0 | 5,0 |

| | | | |
|--|-------|---|---|
| Incertezza pressione sonora (K _{pA}) | dB(A) | 3 | 3 |
| Incertezza potenza acustica (K _{WA}) | dB(A) | 3 | 3 |

Direttore tecnico e per lo sviluppo dei prodotti
Horst Grossmann



DEWALT, Richard-Klinger-Strasse 11D-65510,
Idstein, Germania
03/2007

Regole generiche per la sicurezza



AVVERTENZA! Leggere tutte le istruzioni. La mancata osservanza di tutte le istruzioni indicate di seguito può provocare scosse elettriche, incendi o infortuni gravi. Il termine "elettroutensile" nelle avvertenze elencate di seguito fa riferimento sia agli strumenti alimentati da rete (tramite filo) sia agli strumenti alimentati a batteria (cordless).

CONSERVARE LE ISTRUZIONI

1) SICUREZZA DELL'AMBIENTE DI LAVORO

- a) **Mantenere pulito e ben illuminato l'ambiente di lavoro.** Gli ambienti disordinati o bui favoriscono gli incidenti.
- b) **Non utilizzare elettroutensili in atmosfere esplosive, ad esempio in presenza di liquidi, gas o polveri infiammabili.** Gli elettroutensili creano scintille che possono provocare l'accensione di polvere e fumi.
- c) **Tenere lontani i bambini e i presenti durante l'uso di un elettroutensile.** Le distrazioni possono provocare la perdita di controllo.

2) SICUREZZA DAL PUNTO DI VISTA ELETTRICO

- a) **Le spine dell'elettroutensile devono essere adatte alla presa di rete. Mai modificare in alcun modo la spina. Non utilizzare adattatori con gli elettroutensili con collegamento a terra (a massa).** Per ridurre il rischio di scosse elettriche evitare di modificare le spine e utilizzare sempre le prese appropriate.
- b) **Evitare il contatto delle parti del corpo con superfici collegate a terra, quali condotti, radiatori, fornelli e frigoriferi.** Se il proprio corpo è collegato a terra, il rischio di scosse elettriche aumenta.
- c) **Non esporre gli elettroutensili alla pioggia o all'umidità.** L'ingresso di acqua in un elettroutensile aumenta il rischio di scosse elettriche.
- d) **Non abusare del cavo. Evitare di utilizzare il cavo per spostare, tirare o scollegare l'elettroutensile. Tenere il cavo al riparo da calore, olio, spigoli e parti in movimento.** Se il cavo è danneggiato o impigliato, aumenta il rischio di scosse elettriche.
- e) **Durante l'uso dell'elettroutensile in ambienti esterni, utilizzare una prolunga adatta all'uso esterno.** Per ridurre il rischio di scosse elettriche, utilizzare un cavo adatto ad ambienti esterni.

3) SICUREZZA PERSONALE

- a) **Quando si utilizza un elettroutensile, prestare sempre la massima attenzione a quello che si sta facendo e utilizzare il buon senso. Non utilizzare un elettroutensile se si è stanchi o sotto l'influenza di droghe, alcool o medicinali.** Un attimo di disattenzione durante l'uso di elettroutensili può provocare gravi infortuni.
- b) **Uso di protezioni antinfortunistiche. Indossare sempre una protezione per gli occhi. L'uso di protezioni antinfortunistiche quali mascherina per la polvere, scarpe anti-scivolo, elmetto e cuffie protettive, in condizioni opportune consente di ridurre gli infortuni.**
- c) **Evitare di accendere l'elettroutensile inavvertitamente. Prima di disinserire la spina, accertarsi che l'interruttore sia nella posizione OFF.** Se gli elettroutensili vengono trasportati tenendo il dito sull'interruttore o collegati alla rete elettrica con l'interruttore nella posizione ON, il rischio di incidenti aumenta.
- d) **Prima di accendere l'elettroutensile, rimuovere eventuali chiavi o chiavistelli di regolazione.** Un chiavistello o chiave fissati su una parte rotante dell'elettroutensile possono provocare infortuni.
- e) **Non perdere l'equilibrio. Mantenere costantemente i piedi per terra e un corretto equilibrio.** In questo modo si ottiene un maggiore controllo sull'elettroutensile nelle situazioni impreviste.
- f) **Indossare un abbigliamento adatto. Non indossare abiti larghi o gioielli. Tenere capelli, abiti e guanti lontano dalle parti in movimento.** Gli abiti larghi, i gioielli o i capelli lunghi possono rimanere impigliati nelle parti in movimento.
- g) **Se la dotazione comprende dispositivi per il collegamento di sistemi di estrazione e raccolta della polvere, collegarli e utilizzarli in modo corretto.** L'uso di questi dispositivi può ridurre i pericoli legati alla polvere.

4) USO E MANUTENZIONE DELL'ELETTROUTENSILE

- a) **Non forzare l'elettroutensile. Utilizzare l'elettroutensile adatto alla situazione.** Se si utilizza l'elettroutensile corretto alla velocità per cui è stato progettato, è possibile eseguire il lavoro in modo migliore e più sicuro.

- b) **Non utilizzare l'elettrotensile se l'interruttore non consente di accenderlo e spegnerlo.** Qualsiasi elettrotensile che non possa essere controllato con l'interruttore è pericoloso e deve essere riparato.
- c) **Prima di effettuare regolazioni, sostituire gli accessori o riporre gli elettrotensili, staccare la spina dall'alimentazione.** Tali misure di sicurezza preventive riducono il rischio di accensione accidentale dell'elettrotensile.
- d) **Tenere gli elettrotensili lontano dalla portata dei bambini ed evitarne l'uso da parte di persone che hanno poca familiarità con lo strumento e con le presenti istruzioni.** Gli elettrotensili sono pericolosi nelle mani di persone non addestrate.
- e) **Effettuare la manutenzione degli elettrotensili. Verificare che non vi siano errori di allineamento o grippaggio delle parti in movimento, parti rotte e altre situazioni che potrebbero influire sull'uso dell'elettrotensile. In caso di danni, riparare l'elettrotensile prima dell'uso.** Molti incidenti sono provocati da elettrotensili su cui non è stata effettuata la corretta manutenzione.
- f) **Mantenere l'affilatura e la pulizia degli strumenti di taglio.** La manutenzione corretta degli strumenti di taglio e l'uso con dispositivi di taglio correttamente affilati, riducono le probabilità di grippaggio e facilitano il controllo.
- g) **Utilizzare l'elettrotensile, gli accessori, gli strumenti da taglio e così via secondo le presenti istruzioni e nel modo previsto per il particolare tipo di elettrotensile, prendendo in considerazione le condizioni di lavoro e il lavoro da eseguire.** L'uso dell'elettrotensile per operazioni diverse da quelle previste può provocare situazioni pericolose.
- 5) **RIPARAZIONI**
- a) **L'elettrotensile deve essere riparato da personale qualificato, utilizzando parti di ricambio identiche.** In questo modo viene garantita la sicurezza dell'elettrotensile.
- Ulteriori regole specifiche per la sicurezza**
- a) **Il presente elettrotensile è progettato per fungere da mola, smerigliatrice, spazzola metallica, lucidatrice o utensile da taglio.**
- Leggere tutte le avvertenze sulla sicurezza, le istruzioni e le specifiche allegate al presente elettrotensile.** La mancata osservanza di tutte le istruzioni indicate di seguito può provocare scosse elettriche, incendi e/o lesioni personali gravi.
- b) **Non utilizzare accessori non progettati e raccomandati specificatamente dal produttore.** Il fatto che un accessorio possa essere collegato all'elettrotensile non garantisce la sicurezza dell'operazione.
- c) **La velocità stimata dell'accessorio deve essere almeno pari alla velocità massima segnalata sull'elettrotensile.** Gli accessori con velocità superiori alla velocità stimata possono rompersi e schizzare dappertutto.
- d) **Il diametro esterno e lo spessore dell'accessorio devono essere compresi nella capacità dell'elettrotensile.** Accessori di dimensioni non adatte non possono essere adeguatamente controllati o protetti.
- e) **Le dimensioni dell'albero dei dischi, delle flangie, dei cuscinetti di sostegno o di qualsiasi altro accessorio devono adattarsi perfettamente all'asse dell'elettrotensile.** Gli accessori con fori che non corrispondono alle dimensioni della minuteria metallica di montaggio dell'elettrotensile saranno sbilanciati, vibreranno in maniera eccessiva e potrebbero far perdere il controllo.
- f) **Non utilizzare accessori danneggiati. Prima dell'uso ispezionare gli accessori per individuare schegge e crepe nel disco abrasivo, rotture e segni di usura eccessiva nei cuscinetti di sostegno, fili sciolti o spezzati nella spazzola metallica. In caso di caduta dell'elettrotensile o dell'accessorio, verificare eventuali danni o installare un accessorio non danneggiato. Dopo aver controllato e installato un accessorio, allontanarsi e far allontanare i presenti dal piano di rotazione dell'accessorio e accendere l'elettrotensile alla velocità massima a vuoto per un minuto.** Generalmente, gli accessori danneggiati si rompono durante questo controllo.
- g) **Indossare le protezioni antinfortunistiche. A seconda dell'applicazione utilizzata, utilizzare protezione facciale, mascherine o occhiali di protezione. Nei casi appropriati indossare la mascherina antipolvere, le cuffie protettive, guanti e grembiule in grado di trattenere piccoli frammenti**

abrasivi. La protezione per gli occhi deve essere in grado di trattenere il materiale generato dalle diverse operazioni. La mascherina antipolvere o il respiratore devono essere in grado di filtrare le particelle di polvere create dalla lavorazione. La prolungata esposizione a rumore ad alta intensità può causare la perdita dell'udito.

- h) **Tenere i presenti a distanza di sicurezza dall'ambiente di lavoro. Chiunque entri nell'ambiente di lavoro deve indossare l'attrezzatura di sicurezza.** I frammenti del materiale lavorato o di un accessorio andato in pezzi possono volare via e provocare danni anche oltre l'area più vicina all'operazione.
- i) **Quando si eseguono operazioni in cui l'accessorio di taglio può entrare in contatto con fili nascosti o con il cavo elettrico tenere l'elettrotensile esclusivamente dalle impugnature, che sono isolate.** Il contatto tra l'accessorio di taglio e un filo "in tensione" può mettere "in tensione" le parti metalliche esposte e causare uno shock elettrico all'operatore.
- j) **Tenere il cavo a distanza dall'accessorio rotante.** Se si perde il controllo dell'utensile, il cavo può essere tagliato o restare impigliato e trascinare la mano o il braccio dell'operatore nell'accessorio rotante.
- k) **Non lasciare mai l'elettrotensile prima che l'accessorio si sia fermato completamente.** L'accessorio rotante potrebbe far presa sulla superficie e trascinare l'elettrotensile fuori dal controllo dell'operatore.
- l) **Non accendere l'elettrotensile mentre lo si trasporta.** Un contatto accidentale con l'accessorio rotante potrebbe impigliare i vestiti e far penetrare l'accessorio nel corpo dell'operatore.
- m) **Pulire regolarmente gli sfiatatoi dell'elettrotensile.** La ventola del motore trascina la polvere all'interno e un accumulo eccessivo di polvere di metallo può provocare rischi elettrici.
- n) **Non accendere l'elettrotensile vicino a materiali infiammabili.** Le scintille potrebbero dar fuoco a tali materiali.
- o) **Non utilizzare accessori che richiedono refrigeranti liquidi.** L'uso di acqua o di altri refrigeranti liquidi potrebbe provocare shock o morte per scossa elettrica.

Avvertenze per la sicurezza specifiche per operazioni di molatura e taglio abrasivo

- a) **Utilizzare solo i dischi raccomandati per l'elettrotensile e la protezione specifica per il disco scelto.** I dischi diversi da quelli previsti per l'elettrotensile non possono essere controllati adeguatamente, di conseguenza non sono sicuri.
- b) **La protezione deve essere attentamente fissata all'elettrotensile e posizionata al livello massimo di sicurezza, in modo che resti esposta verso l'operatore una superficie minima del disco.** La protezione aiuta a proteggere l'operatore dai frammenti di un disco rotto e dal contatto accidentale con il disco stesso.
- c) **I dischi devono essere utilizzati solo per le applicazioni indicate. Per esempio, non molare con la parte laterale di un disco da taglio.** I dischi da taglio abrasivi sono pensati per una molatura periferica. Le forze laterali applicate a tali dischi potrebbero farli andare in pezzi.
- d) **Utilizzare sempre flangie intatte, della dimensione e della forma adatte al disco prescelto.** Le flangie adatte sostengono il disco, riducendo così la possibilità di una rottura. Le flangie per i dischi da taglio potrebbero essere diverse da quelle per i dischi da molatura.
- e) **Non utilizzare dischi usurati di altri elettrotensili più grandi.** I dischi di elettrotensili più grandi non sono adatti alla maggiore velocità di un utensile più piccolo e potrebbero esplodere.

Cause e prevenzione dei contraccolpi

- Un contraccolpo è una reazione improvvisa ad un disco, una spazzola metallica o un disco laterale troppo stretti, tenuti in posizione obbligata o non allineati, che può far sollevare lo strumento da taglio dal pezzo in lavorazione e spostarlo verso l'operatore.
- Quando è bloccato o troppo stretto dal pezzo in lavorazione, un disco va in stallo e la reazione del motore lo fa muovere rapidamente verso l'operatore o nella direzione opposta.
- Il contraccolpo è la conseguenza di un utilizzo scorretto e/o di procedure o condizioni di lavoro non adatte, e può essere evitato prendendo le seguenti precauzioni:

- **Mantenere una presa salda con entrambe le mani sull'unità, e posizionare il corpo e le braccia in modo da resistere alla forza del contraccolpo.** Con le necessarie precauzioni, la forza del contraccolpo può essere controllata dall'operatore.
- **Quando il disco è bloccato o quando un taglio viene interrotto per qualsiasi motivo, rilasciare l'interruttore e tenere l'unità immobile nel materiale lavorato fino al completo arresto del disco. Non tentare mai di rimuovere l'unità dal materiale lavorato o di estrarla mentre il disco è ancora in movimento. In caso contrario potrebbe verificarsi un contraccolpo.** Verificare e prendere le misure necessarie per eliminare la causa del blocco del disco.
- **Quando si riavvia un utensile da taglio nel materiale lavorato, controllare che il disco non sia già incastrato nel materiale.** Se il disco è bloccato, quando l'utensile viene riavviato può sollevarsi dal pezzo da lavorare o causare contraccolpi.
- **Usare dei sostegni per pannelli ampi, per ridurre al minimo il rischio di bloccaggio e contraccolpo del disco.** I pannelli più ampi infatti tendono ad insaccarsi sotto il loro stesso peso. Il sostegno deve essere inserito sotto il pannello, su entrambi i lati, vicino alla linea di taglio e al bordo del pannello stesso.

ETICHETTE SULL'UTENSILE

Oltre ai simboli usati in questo manuale, le etichette sull'utensile riportano i seguenti simboli:



Leggere il manuale di istruzioni prima dell'uso.



Indossare gli occhiali di protezione.



Indossare le protezioni per le orecchie.

Contenuto della confezione

La confezione contiene:

- 1 mola angolare
- 1 protezione
- 1 maniglia laterale anti vibrazione
- 1 set di flangie
- 1 chiave a due perni
- 1 manuale di istruzioni
- 1 disegno esplosivo

- Accertarsi che l'elettro utensile, le parti o gli accessori non presentino danni subiti durante il trasporto.
- Prima di utilizzare l'elettro utensile, leggere con attenzione il presente manuale.

Descrizione (Fig. 1)



AVVERTENZA: mai alterare l'elettro utensile o le sue parti. Diversamente, si potrebbero provocare danni o infortuni.

USO PREVISTO

La mola angolare per uso industriale D28065 è studiata per applicazioni professionali in ambienti di lavoro diversi (per esempio cantieri). **NON** utilizzare sul bagnato o in presenza di liquidi o gas infiammabili.

Le mole angolari per uso industriale sono elettro utensili professionali. **NON** lasciare l'utensile alla portata dei bambini. È necessaria una supervisione quando l'utensile è usato da personale inesperto.

- Interruttore
- Pulsante di blocco
- Pulsante di sblocco
- Pulsante di blocco dell'asse
- Protezione
- Dust Ejection System™
- Maniglia laterale
- Foro per maniglia laterale
- Dado filettato di chiusura
- Flangia di sostegno

Sicurezza elettrica



Questo utensile DEWALT dispone di un doppio isolamento, in conformità allo standard EN 50144, e non è quindi necessaria la messa a terra.



AVVERTENZA: le batterie a 15 V devono essere usate mediante un trasformatore a prova di guasto con schematura a terra fra gli avvolgimenti primario e secondario.

Uso di una prolunga

Se è richiesta una prolunga, usare una prolunga approvata, adatta per la tensione in ingresso dello strumento (vedere i dati tecnici).

ITALIANO

La dimensione minima del conduttore è 1,5 mm². Quando si usa un piccolo molinello per cavi, svolgere sempre completamente il cavo. Fare inoltre riferimento alla tabella sottostante.

| Dimensioni del conduttore (mm ²) | | Tensione nominale del cavo (A) | | | | | |
|--|-------------|--------------------------------|----|----|----|----|----|
| 0.75 | | 6 | | | | | |
| 1.00 | | 10 | | | | | |
| 1.50 | | 15 | | | | | |
| 2.50 | | 20 | | | | | |
| 4.00 | | 25 | | | | | |
| Lunghezza del cavo (m) | | | | | | | |
| | | 7.5 | 15 | 25 | 30 | 45 | 60 |
| Tensione | A | Tensione nominale del cavo (A) | | | | | |
| 115 | 0 – 2.0 | 6 | 6 | 6 | 6 | 6 | 10 |
| | 2.1 – 3.4 | 6 | 6 | 6 | 6 | 6 | 15 |
| | 3.5 – 5.0 | 6 | 6 | 10 | 15 | 20 | 20 |
| | 5.1 – 7.0 | 10 | 10 | 15 | 20 | 20 | 25 |
| | 7.1 – 12.0 | 15 | 15 | 20 | 25 | 25 | – |
| | 12.1 – 20.0 | 20 | 20 | 25 | – | – | – |
| 230 | 0 – 2.0 | 6 | 6 | 6 | 6 | 6 | 6 |
| | 2.1 – 3.4 | 6 | 6 | 6 | 6 | 6 | 6 |
| | 3.5 – 5.0 | 6 | 6 | 6 | 6 | 10 | 15 |
| | 5.1 – 7.0 | 10 | 10 | 10 | 10 | 15 | 15 |
| | 7.1 – 12.0 | 15 | 15 | 15 | 15 | 20 | 20 |
| | 12.1 – 20.0 | 20 | 20 | 20 | 20 | 25 | – |

MONTAGGIO E REGOLAZIONI



AVVERTENZA: prima del montaggio e della regolazione spegnere sempre l'utensile e scollegarlo dall'alimentazione elettrica prima di ogni regolazione o della rimozione/installazione di qualunque accessorio. Prima di collegare di nuovo l'utensile, premere e rilasciare l'interruttore per assicurarsi che l'utensile sia spento.

Fissaggio della maniglia laterale

Avvitare saldamente la maniglia laterale (g) in uno dei fori (h) sui due lati del blocco motore.

Installazione della protezione

INSTALLAZIONE E RIMOZIONE DELLA PROTEZIONE (FIG. 2)



AVVERTENZA: per ridurre il rischio di gravi lesioni personali, spegnere l'utensile e scollegarlo dall'alimentazione elettrica prima di

ogni regolazione o della rimozione/installazione di qualunque accessorio. Prima di collegare di nuovo l'utensile, premere e rilasciare l'interruttore per assicurarsi che l'utensile sia spento.



ATTENZIONE: questa mola deve essere usata con le protezioni.

1. Appoggiare la mola su un tavolo, con l'asse verso l'alto.
2. Rilasciare la leva di chiusura (l) e tenere la protezione (e) sopra l'utensile, come illustrato.
3. Allineare le alette (m) con le tacche (n).
4. Spingere la protezione verso il basso, ruotandola fino alla posizione richiesta.
5. Se necessario, aumentare la forza del serraggio stringendo la vite (o).
6. Stringere la leva di chiusura (l).
7. Rilasciare la leva di chiusura per rimuovere la protezione.



ATTENZIONE: se non è possibile serrare la protezione con la leva di regolazione, non utilizzare l'utensile. Per ridurre il rischio di lesioni personali, portare utensile e protezione presso un centro assistenza autorizzato per far riparare o sostituire la protezione.

ATTENZIONE: per ridurre il rischio di danneggiare l'utensile, non stringere la vite di regolazione con la leva di chiusura in posizione aperta. Si potrebbero provocare danni invisibili alla protezione o al mozzo su cui è montata.

USO



AVVERTENZA: per ridurre il rischio di gravi lesioni personali, spegnere l'utensile e scollegarlo dall'alimentazione elettrica prima di ogni regolazione o della rimozione/installazione di qualunque accessorio. Prima di collegare di nuovo l'utensile, premere e rilasciare l'interruttore per assicurarsi che l'utensile sia spento.

Interruttore (Fig. 3)



ATTENZIONE: tenere saldamente la maniglia laterale e il corpo dell'utensile per mantenerne il controllo all'accensione e durante l'uso, sino a quando il disco o l'accessorio utilizzato

non smette di ruotare. Prima di posare l'utensile assicurarsi che il disco sia completamente fermo.

NOTA: per ridurre la possibilità di movimenti inaspettati dell'utensile, evitare di accenderlo o spegnerlo mentre è sotto carico. Lasciare che la mola raggiunga la velocità massima prima di toccare la superficie in lavorazione. Sollevare l'utensile dalla superficie in lavorazione prima di spegnerlo. Lasciare che l'utensile smetta di ruotare prima di posarlo.

1. Per accendere l'utensile, premere l'interruttore (a) e contemporaneamente il pulsante di sblocco (c).
2. Rilasciare l'interruttore per spegnere l'utensile.

PULSANTE DI BLOCCO

Il pulsante di blocco (b) permette maggiore comodità durante l'uso prolungato. Per bloccare l'utensile in posizione accesa, premere l'interruttore (a) e quindi premere il pulsante di blocco (b). L'utensile rimarrà acceso anche rilasciando l'interruttore. Per sbloccare l'utensile, premere e rilasciare l'interruttore. In questo modo l'utensile si fermerà.



ATTENZIONE: tenere saldamente la maniglia laterale e il corpo dell'utensile per mantenere il controllo all'accensione e durante l'uso, sino a quando il disco o l'accessorio utilizzato non smette di ruotare. Prima di lasciare l'utensile assicurarsi che il disco sia completamente fermo.



ATTENZIONE: lasciare che l'utensile raggiunga la piena velocità, prima di metterlo a contatto con la superficie da lavorare. Sollevare l'utensile dalla superficie da lavorare prima di spegnerlo.

BLOCCAGGIO DELL'ASSE

Il blocco dell'asse (d) serve per evitare che l'asse ruoti durante l'installazione o la rimozione dei dischi. Usare il blocco dell'asse solo quando l'utensile è spento, scollegato dall'alimentazione elettrica e completamente fermo.

ATTENZIONE: per ridurre il rischio di danneggiare l'utensile, non bloccare l'asse quando l'utensile è in funzione. Si provocherebbero danni all'utensile e l'accessorio utilizzato potrebbe staccarsi e provocare lesioni.

Per inserire il blocco, premere il pulsante di blocco dell'asse e ruotare l'asse fino in fondo.

Installazione e rimozione di un disco da molatura o da taglio (Fig. 4, 5)

1. Posare l'utensile su un tavolo, con la protezione verso l'alto.
2. Inserire la flangia di sostegno (j) in posizione corretta sull'asse (q) (Fig. 4)
3. Porre il disco (p) sulla flangia di sostegno (j). Quando si utilizza un disco con centro rialzato, assicurarsi che il centro rialzato (k) sia rivolto verso la flangia di sostegno (j).
4. Avvitare il dado filettato di chiusura sull'asse (q) (Fig. 5)
 - a. Nel caso di un disco per molatura, l'anello del dado filettato di chiusura (i) deve essere rivolto verso il disco (Fig. 5A);
 - b. Nel caso di un disco da taglio, l'anello del dado filettato di chiusura (i) deve essere sulla faccia opposta rispetto al disco (Fig. 5B).
5. Premere il pulsante del blocco dell'asse (d) e ruotare l'asse (q) fino a quando si blocca.
6. Stringere il dado filettato di chiusura (i) con la chiave a due perni in dotazione.
7. Rilasciare il blocco dell'asse.
8. Per rimuovere un disco, allentare il dado filettato di chiusura (i) con la chiave a due perni.

USO SUL METALLO

- Quando si usa l'utensile per lavorazioni su metallo, assicurarsi che sia stato inserito un dispositivo a corrente residua (residual current device, RCD), per evitare i rischi residui dovuti ai trucioli metallici.
- Se l'RCD causa lo scollegamento dell'alimentazione elettrica, portare l'utensile in un centro di assistenza autorizzato DEWALT



AVVERTENZA: in condizioni di lavoro estreme, nel corso di lavorazioni su metallo si possono creare accumuli di polvere conduttrice all'interno dell'utensile. Questo può determinare il degrado della protezione isolante dell'utensile, con possibile rischio di scosse elettriche.

Per evitare l'accumulo di trucioli metallici all'interno dell'utensile, si raccomanda di pulire giornalmente le aperture di ventilazione. Vedere **Manutenzione**.

USO DI DISCHI LAMELLARI

AVVERTENZA: accumulo di polvere metallica L'uso frequente di dischi lamellari per le lavorazioni su metallo può aumentare il rischio potenziale di scosse elettriche. Per ridurre il rischio, inserire un RCD prima dell'uso e pulire giornalmente le aperture di ventilazione dirigendo al loro interno un soffio di aria compressa, secondo le seguenti istruzioni relative alla manutenzione.

MANUTENZIONE

Questo elettrotensile DEWALT è stato progettato per funzionare a lungo con una minima manutenzione. L'uso prolungato in buone condizioni dipende dalla corretta manutenzione dell'utensile e dalla sua pulizia periodica.

Spazzole consumate

Il motore si fermerà automaticamente, indicando che le spazzole di carbone sono consumate, e che l'utensile ha bisogno di manutenzione. Le spazzole di carbone non sono sostituibili dall'utente. Portare l'utensile in un centro di assistenza autorizzato DEWALT.

**Lubrificazione**

L'elettrotensile non richiede lubrificazioni aggiuntive.

**Pulizia**

AVVERTENZA: soffiare via lo sporco e la polvere dall'alloggiamento principale con aria secca non appena si nota l'accumulo di sporco sia all'interno che intorno agli sfiatatoi (h). Indossare protezioni oculari approvate conformi allo standard ANSI Z87.1 (CAN/CSA Z94.3) durante l'esecuzione di tale procedura.



ATTENZIONE: durante la pulizia, usare soltanto un sapone neutro e un panno umido sulle parti di plastica. Svariati detergenti casalinghi contengono sostanze chimiche che potrebbero danneggiare gravemente la

plastica. Inoltre, non utilizzare benzina, trementina, solventi per vernici o pitture, né liquidi di pulizia a secco o prodotti analoghi che potrebbero danneggiare gravemente la parti di plastica. Non lasciare mai che un liquido penetri all'interno dello strumento e non immergere mai alcuna parte dello strumento in un liquido.

Accessori opzionali

AVVERTENZA: poiché non sono stati testati con il prodotto, l'uso di accessori diversi da quelli offerti da DEWALT con lo strumento potrebbe essere pericoloso. Per ridurre il rischio di lesioni, si consiglia di utilizzare insieme al prodotto soltanto accessori raccomandati da DEWALT.

Rivolgersi al rivenditore per ulteriori informazioni sugli accessori disponibili.

Protezione dell'ambiente

Raccolta differenziata. Questo prodotto non deve essere smaltito con i normali rifiuti domestici.

Se il prodotto DEWALT deve essere sostituito o non è più utilizzato, non effettuare lo smaltimento con i rifiuti domestici. Consegnare il prodotto per la raccolta differenziata.



La raccolta differenziata di prodotti usati e imballaggi permette il riciclo e il riutilizzo dei materiali. Il riutilizzo di materiali riciclati aiuta a impedire l'inquinamento ambientale e riduce la richiesta di materiali grezzi.

Secondo le normative locali, la raccolta differenziata di prodotti elettrici può avvenire a domicilio, presso le sedi di raccolta comunali oppure presso il rivenditore all'acquisto di un nuovo prodotto.

DEWALT offre un servizio di ritiro e riciclaggio dei suoi prodotti alla fine della loro vita utile. Per usufruire di questo servizio, restituire il prodotto a un tecnico autorizzato per le riparazioni, che lo raccoglie per conto del cliente.

È possibile individuare il tecnico per le riparazioni autorizzato più vicino rivolgendosi all'ufficio DEWALT di zona all'indirizzo indicato nel presente manuale. In alternativa, un elenco dei tecnici per le riparazioni autorizzati DEWALT, con i dettagli completi del servizio post-vendita e i contatti, è disponibile su Internet all'indirizzo www.2helpU.com.



Strumenti indesiderati

Consegnare lo strumento a un tecnico per le riparazioni DEWALT autorizzato, dove sarà smaltito in modo sicuro per l'ambiente.

GARANZIA

• GARANZIA DI SODDISFAZIONE 30 GIORNI SENZA RISCHI •

Se non si è del tutto soddisfatti delle prestazioni dello strumento DEWALT, è possibile restituirlo al luogo di acquisto entro 30 giorni, completo come all'acquisto, per ottenere un rimborso completo o una sostituzione. È necessario mostrare una prova di acquisto.

• CONTRATTO DI ASSISTENZA GRATUITA PER UN ANNO •

Nei 12 mesi successivi all'acquisto, la manutenzione e la riparazione dello strumento DEWALT vengono eseguite gratuitamente da agenti per le riparazioni autorizzati DEWALT. È necessario mostrare una prova di acquisto. Sono comprese la manodopera e le parti di ricambio degli elettrotensili. Accessori esclusi.

• GARANZIA COMPLETA DI UN ANNO •

Se il prodotto DEWALT risulta difettoso a causa dei materiali o della manodopera, è garantita la sostituzione gratuita di tutte le parti difettose o, a discrezione dell'azienda, la sostituzione gratuita dell'unità per un periodo di 12 mesi dalla data di acquisto, alle seguenti condizioni:

- Il prodotto non è stato utilizzato in modo scorretto.
- Non sono state tentate riparazioni da parte di persone non autorizzate.
- È stata fornita una prova d'acquisto. Questa garanzia è offerta in aggiunta ai diritti garantiti ai consumatori.

Per conoscere l'ubicazione dell'agente per le riparazioni DEWALT autorizzato di zona, telefonare al numero indicato sulla copertina posteriore del manuale. In alternativa, un elenco degli agenti per le riparazioni autorizzati DEWALT, con i dettagli completi del servizio post-vendita, è disponibile su Internet all'indirizzo www.2helpU.com.

HAAKSE SLIJPER D28065

Gefeliciteerd!

U hebt een DEWALT werktuig gekozen. Jarenlange ervaring, grondige productontwikkeling en innovatie maken DEWALT tot een van de meest betrouwbare partners voor gebruikers van professioneel elektrisch gereedschap..

Technische gegevens

| | D28065 | |
|--|-------------------|---------|
| Voltage | V | 230 |
| Voltage: (Verenigd Koninkrijk en Ierland) | V | 230/115 |
| Vermogen | W | 1250 |
| Onbelast | min ⁻¹ | 9000 |
| Diameter schijf | mm | 125 |
| Diameter schijfspil | | M14 |
| Gewicht | kg | 2,1* |

* gewicht inclusief handvat en beschermkap

Zekeringen

| | |
|-------------------------------|---|
| Europa | 230 V-gereedschap 10 amp re, stroomnet |
| Verenigd Koninkrijk & Ierland | 230 V gereedschap 13 amp re, stekkers |
| Verenigd Koninkrijk & Ierland | 115 V gereedschap 16 amp re, stekkers |

Definities: Veiligheidsrichtlijnen

De definities hieronder beschrijven de ernstgraad voor elk signaalwoord. Gelieve de handleiding te lezen en op deze symbolen te letten.



GEVAAR: Wijst op een dreigende gevaarlijke situatie die, indien niet vermeden, zal leiden tot de **dood of ernstige verwondingen**.



WAARSCHUWING: Wijst op een mogelijk gevaarlijke situatie die, indien niet vermeden, **zou kunnen** leiden tot de **dood of ernstige verwondingen**.



PAS OP: Wijst op een mogelijk gevaarlijke situatie die, indien niet vermeden, **zou kunnen** leiden tot **kleine of matige verwondingen**.

PAS OP: Indien gebruikt zonder het veiligheidsalarmsignaal wijst dit op een mogelijk gevaarlijke situatie die, indien niet vermeden, **zou kunnen** leiden tot schade aan eigendommen.



Duidt op het risico op een elektrische schok.

EC-Overeenkomstigheidsverklaring



D28065

DEWALT verklaart dat deze werktuigen en laders zijn ontworpen overeenkomstig 98/37/EC, 89/336/EEC, 73/23/EEC, EN 60745-1, EN 50144-2-3, prEN 60745-2-3x, EN 55014-2, EN 55014-1, EN 61000-3-2 en EN 61000-3-3.

Voor meer informatie kunt u contact opnemen met DEWALT op onderstaand adres, of kunt u de achterzijde van de handleiding raadplegen.

| | | D28065 | |
|---|------------------|--------|-------|
| | | LX | QS/GB |
| LpA (geluidsdruk) | dB(A) | 90 | 90 |
| LWA (akoestisch vermogen) | dB(A) | 101 | 101 |
| Gewogen RMS acceleratiewaarde (triaxiale meting) | m/s ² | 4,0 | 5,0 |
| Geluidsdruk onzekerheid (K _{pA}) | dB(A) | 3 | 3 |
| Akoestisch vermogen onzekerheid (K _{WA}) | dB(A) | 3 | 3 |

Directeur Techniek en Productontwikkeling
Horst Grossmann

DEWALT, Richard-Klinger-Strasse 11D-65510,
Idstein, Duitsland
03/2007

Algemene veiligheidsregels



WAARSCHUWING! Lees alle instructies. Het niet navolgen van alle instructies die hieronder staan kan leiden tot elektrische schokken, brand en/of ernstige verwondingen. De term 'elektrisch gereedschap' in alle onderstaande waarschuwingen verwijst naar uw elektrisch gereedschap met netvoeding (met snoer) of accugedreven (snoerloos) elektrisch gereedschap.

BEWAAR DEZE INSTRUCTIES

1) VEILIGHEID VAN HET WERKGEBIED

- a) **Houd het werkgebied schoon en goed verlicht.** Rommelige of donkere plekken vragen om ongelukken.
- b) **Gebruik geen elektrisch gereedschap in een explosieve omgeving, zoals in de buurt van brandbare vloeistoffen, gassen of stof.** Elektrisch gereedschap creëert vonken die het stof of de dampen kunnen doen ontbranden.
- c) **Houd kinderen en toeschouwers op een afstand tijdens het gebruik van elektrisch gereedschap.** Verstrooidheid kan leiden tot controleverlies.

2) ELEKTRISCHE VEILIGHEID

- a) **Stekkers van elektrisch gereedschap moeten in het stopcontact passen. Pas de stekker op geen enkele manier aan. Gebruik geen verloopstekkers met gearde elektrisch gereedschap.** Ongemodificeerde stekkers en bijpassende stopcontacten verminderen het risico op elektrische schokken.
- b) **Vermijd lichaamscontact met gearde oppervlaktes zoals pijpen, radiatoren, ovens en koelkasten.** Er bestaat een verhoogd risico op elektrische schokken als uw lichaam gearde is.
- c) **Stel elektrisch gereedschap niet bloot aan regen of water.** Water dat in elektrisch gereedschap terechtkomt, verhoogt het risico op een elektrische schok.
- d) **Gebruik het snoer niet verkeerd. Gebruik het snoer nooit om het elektrische gereedschap te dragen, te slepen of de stekker uit het stopcontact te trekken. Houd het snoer uit de buurt van hitte, scherpe kanten of bewegende delen.** Beschadigde of verwarde snoeren verhogen het risico op een elektrische schok.
- e) **Als u elektrisch gereedschap buiten bedient, gebruik dan een verlengsnoer dat geschikt is voor gebruik in open**

lucht. Het gebruik van een snoer dat geschikt is voor gebruik in open lucht vermindert het risico op een elektrische schok.

3) PERSOONLIJKE VEILIGHEID

- a) **Blijf alert, kijk naar wat u doet en gebruik uw gezond verstand als u elektrisch gereedschap gebruikt. Gebruik geen elektrisch gereedschap als u moe of onder de invloed van drugs, alcohol of medicijnen bent.** Een moment van onoplettendheid tijdens het gebruik van elektrisch gereedschap kan leiden tot ernstige lichamelijke verwondingen.
- b) **Gebruik veiligheidsuitrustingen. Draag altijd oogbescherming. Het gebruik van veiligheidsuitrustingen zoals een stofmasker, antislip veiligheidsschoenen, een helm of gehoorbescherming voor de juiste omstandigheden kan lichamelijke verwondingen voorkomen.**
- c) **Voorkom toevallige activering. Zorg dat de schakelaar in de 'uit'-positie staat voordat u de stekker aansluit.** Elektrisch gereedschap dragen met uw vinger op de schakelaar, of elektrisch gereedschap aansluiten met de schakelaar al aan, kan leiden tot ongelukken.
- d) **Verwijder alle afstelsleutels of moersleutels voordat u het elektrische gereedschap aanzet.** Een moersleutel of afstelsleutel die nog vastzit aan een draaiend onderdeel van het elektrische gereedschap kan tot lichamelijke verwondingen leiden.
- e) **Reik niet te ver. Behoud voortdurend uw evenwicht en balans.** Hierdoor bewaart u in onverwachte omstandigheden een betere controle over het elektrische gereedschap.
- f) **Draag geschikte kleding. Draag geen losse kleding of sieraden. Houd uw haar, kleding en handschoenen uit de buurt van bewegende onderdelen.** Losse kleding, sieraden of lang haar kunnen vastraken in bewegende onderdelen.
- g) **Als er hulpmiddelen zijn geleverd voor de verbinding van voorzieningen voor stofafvoer en stofverzameling, zorg dan dat deze aangesloten zijn en op de juiste manier gebruikt worden.** Het gebruik van deze voorzieningen kan stofgerelateerde gevaren verminderen.

4) HET GEBRUIK EN ONDERHOUD VAN ELEKTRISCH GEREEDSCHAP

- a) **Forceer het elektrische gereedschap niet. Gebruik het juiste elektrische**

gereedschap voor uw toepassing. Het juiste elektrische gereedschap zal het karwei beter en veiliger klaren aan de snelheid waarvoor het ontworpen werd.

- b) **Gebruik het elektrische gereedschap niet als de schakelaar het niet in- en uitschakelt.** Elk elektrisch gereedschap dat niet met de schakelaar bediend kan worden, is gevaarlijk en moet hersteld worden.
 - c) **Haal de stekker uit de stroombron alvorens u aanpassingen aanbrengt, toebehoren verwisselt, of elektrisch gereedschap opbergt.** Dergelijke preventieve veiligheidsmaatregelen verminderen het risico op het toevallig activeren van het elektrische gereedschap.
 - d) **Bewaars ongebruikt elektrisch gereedschap buiten het bereik van kinderen en laat mensen die niet vertrouwd zijn met het elektrische gereedschap of met deze instructies het elektrische gereedschap niet gebruiken.** Elektrisch gereedschap is gevaarlijk in de handen van onervaren gebruikers.
 - e) **Onderhoud elektrisch gereedschap. Controleer op foutuitlijning of vastlopen van beweegbare delen, gebroken onderdelen of een andere omstandigheid die de werking van het elektrische gereedschap kan beïnvloeden. Als het elektrische gereedschap beschadigd is, laat dit dan herstellen alvorens het te gebruiken.** Veel ongelukken worden veroorzaakt door slecht onderhouden elektrisch gereedschap.
 - f) **Houd snijwerktuigen scherp en schoon.** Goed onderhouden snijwerktuigen met scherpe snijkanten zullen minder snel vastlopen en zijn makkelijker te beheersen.
 - g) **Gebruik het elektrische gereedschap, de toebehoren en beetelpunten enz. in overeenstemming met deze instructies en op de manier die bedoeld is voor dat specifieke soort elektrische gereedschap, waarbij u rekening houdt met de werkomstandigheden en het uit te voeren werk.** Het gebruik van het elektrische gereedschap voor handelingen die afwijken van die waarvoor het gereedschap bedoeld is, zou kunnen leiden tot een gevaarlijke situatie.
- 5) ONDERHOUDSBEURT**
- a) **Laat uw elektrische gereedschap onderhouden door een erkende onderhoudsmonteur die alleen identieke**

vervangingsonderdelen gebruikt. Dit handhaaft de veiligheid van het elektrische gereedschap.

Aanvullende specifieke veiligheidsregels

- a) ***Dit elektrische werktuig is bedoeld om mee te slijpen, schuren, (staal)borstelen of doorslijpen. Lees en bekijk alle bij dit elektrische werktuig behorende veiligheidswaarschuwingen, instructies, illustraties en specificaties. Het niet naleven van alle onderstaande instructies kan leiden tot elektrische schokken, brand en/of ernstig letsel.***
- b) ***Gebruik geen hulpstukken die niet speciaal door de fabrikant worden vervaardigd of aangeraden. Dat een hulpstuk op uw elektrische werktuig kan worden bevestigd, garandeert nog geen veilig gebruik.***
- c) ***Het nominale toerental van het hulpstuk moet minimaal gelijk zijn aan de maximum snelheid die op het elektrische werktuig staat aangegeven. Hulpstukken die gebruikt worden op een snelheid hoger dan het nominale toerental kunnen kapot gaan en uit elkaar vliegen.***
- d) ***De buitenste diameter en de dikte van het hulpstuk moeten binnen de capaciteitsgrenzen van het elektrische werktuig liggen. Hulpstukken die niet de juiste maten hebben, kunnen niet veilig gebruikt worden.***
- e) ***De asmaat van schijven, flenzen, steunschijven en andere hulpstukken moet overeenstemmen met de spindelmaat van het elektrische werktuig. Hulpstukken zonder as-uitsparing die niet op de juiste manier gemonteerd kunnen worden, zullen uit balans raken, overmatig trillen en kunnen controleverlies tot gevolg hebben.***
- f) ***Gebruik geen beschadigde hulpstukken. Controleer hulpstukken voor elk gebruik: schuurschijven op splinters en barsten, steunschijven op barsten, scheuren en overmatige slijtage, staalborstels op losse of gespleten draden. Als u het elektrische werktuig of een hulpstuk laat vallen, controleer dan of het niet beschadigd is. Nadat u een hulpstuk gecontroleerd en gemonteerd heeft, zorg dan dat u en eventuele omstanders op een veilige afstand van het draaiingsvlak van het werktuig staan, en laat het elektrische***

werktuig één minuut onbelast op maximale snelheid draaien. Beschadigde hulpstukken vallen normaal gesproken uit elkaar tijdens deze testperiode.

- g) **Draag een persoonlijke veiligheidsuitrusting. Gebruik al naar gelang de omstandigheden een gezichtsbeschermer, oogbeschermer of veiligheidsbril. Draag indien nodig een stofmasker, gehoorbescherming, handschoenen en overall die geschikt zijn om kleine rondvliegende deeltjes tegen te houden.** De oogbeschermer moet in staat zijn kleine rondvliegende deeltjes tegen te houden. Het stof- of gasmasker dient kleine stofdeeltjes die vrijkomen bij het gebruik van het werktuig te filteren. Langdurige blootstelling aan lawaai kan gehoorbeschadiging veroorzaken.
- h) **Houdt omstanders op een veilige afstand van uw werkplek. Iedereen die zich op de werkplek bevindt, dient een persoonlijke veiligheidsuitrusting te dragen.** Delen van het werkstuk of van een defect hulpstuk kunnen wegvliegen en ook letsel veroorzaken op enige afstand van de werkplek.
- i) **Houdt het elektrische werktuig alleen vast bij de geïsoleerde handgrepen wanneer u het gebruikt op een wijze waarbij verborgen draden of de snoer van het werktuig geraakt zouden kunnen worden.** Wanneer een hulpstuk een stroomdraad raakt kunnen de metalen delen van het elektrische werktuig onder stroom komen te staan en kan de gebruiker een schok krijgen.
- j) **Zorg dat het snoer niet in de buurt van het draaiende hulpstuk komt.** Als u de controle verliest, kan het snoer doorgesneden worden en uw hand of arm kan in het draaiende hulpstuk getrokken worden.
- k) **Leg het elektrische werktuig pas neer wanneer het hulpstuk volledig tot stilstand is gekomen.** Het draaiende hulpstuk kan het oppervlak raken, waardoor u de controle over het elektrische werktuig kunt verliezen.
- l) **Laat het werktuig nooit aanstaan terwijl u het draagt.** Als het draaiende hulpstuk per ongeluk uw lichaam aanraakt, kan het in uw kleding blijven haken met als gevolg dat het hulpstuk in uw lichaam wordt gedraaid.
- m) **Maak de ventilatieopeningen van het elektrische werktuig regelmatig schoon.** De ventilator van de motor zuigt stof naar binnen en een overmatige opeenhoping van metalen stofdeeltjes kan elektrische storingen tot gevolg hebben.

- n) **Gebruik het elektrische werktuig niet in buurt van ontvlambare materialen.** Vonken kunnen deze materialen tot ontbranding brengen.
- o) **Gebruik geen hulpstukken die koelvloeistof nodig hebben.** Het gebruik van water of andere koelvloeistoffen kan elektrocutie of schok tot gevolg hebben.

Speciale veiligheidswaarschuwingen wanneer u gaat afbramen en doorslijpen

- a) **Gebruik alleen slijpschijven die worden aanbevolen voor uw type werktuig en gebruik een beschermkap die geschikt is voor de gekozen schijf.** Schijven waarvoor het elektrisch werktuig niet ontworpen is, kunnen niet adequaat afgedekt worden en zijn niet veilig.
- b) **De beschermkap moet stevig en in een zodanige positie gemonteerd worden dat maximale veiligheid geboden wordt en de gebruiker zo veel mogelijk afgeschermd wordt van de schijf.** De beschermkap beschermt de gebruiker tegen rondvliegende splinters en ongewild contact met de schijf.
- c) **Schijven dienen alleen gebruikt te worden voor de aanbevolen toepassingen. Bijvoorbeeld: slijp niet met de zijkant van een doorslijpschijf.** Doorslijpschijven zijn bedoeld voor omtrekslijpen, zijdelingse druk kan een dergelijke schijf uiteen laten spatten.
- d) **Gebruik altijd onbeschadigde flenzen van de juiste vorm en afmeting voor de gekozen schijf.** Goede flenzen ondersteunen de schijf, wat het risico verkleint dat de schijf breekt. Flenzen voor doorslijpschijven kunnen verschillen van flenzen voor afbraamschijven.
- e) **Gebruik geen versleten schijven van grotere elektrische werktuigen.** Een schijf bedoeld voor een groter elektrisch werktuig is niet geschikt voor de hogere snelheid van een kleiner werktuig en kan barsten.

Oorzaken en voorkomen door de gebruiker van terugslag

- **Terugslag is een plotselinge reactie op een beklemd, vastzittende of verkeerd uitgelijnde schijf, staalborstel of slijpwaaier** waardoor het werktuig ongecontroleerd omhoog kan komen uit het werkstuk in de richting van de gebruiker.
- **Als de schijf beklemd of vast komt te zitten in het werkstuk, loopt de schijf vast en de reactie**

NEDERLANDS

van de motor stuurt de eenheid met grote snelheid in de richting van de gebruiker of juist bij hem vandaan.

- **Terugslag is het gevolg van onjuist gebruik van het werktuig en/of verkeerde werkomstandigheden en kan voorkomen worden door de juiste voorzorgsmaatregelen te nemen zoals hieronder aangegeven.**
- **Houd de eenheid met beide handen stevig vast en breng lichaam en arm in een positie die het mogelijk maakt een eventuele terugslag op te vangen.** Terugslag kan worden opgevangen door de gebruiker, mits de juiste voorzorgsmaatregelen in acht worden genomen.
- **Wanneer een schijf vast komt te zitten, of wanneer het doorslijpen om wat voor reden dan ook wordt onderbroken, laat de drukschakelaar dan los en houdt de eenheid bewegingloos in het materiaal totdat de schijf volledig tot stilstand komt. Probeer de eenheid nooit achteruit of uit het werkstuk te trekken terwijl de schijf in beweging is. Hierdoor kan terugslag optreden.** Onderzoek waardoor de schijf bleef steken en neem maatregelen om dat een volgende keer te voorkomen.
- **Wanneer u het werktuig in het werkstuk opnieuw activeert, let er dan op dat de schijf niet vastzit in het materiaal.** Als de schijf vastzit, kan het werktuig naar boven schieten of een terugslag veroorzaken wanneer het werktuig opnieuw wordt aangezet.
- **Ondersteun grote panelen om het risico op beklemming en terugslag te verkleinen.** Grote panelen hebben de neiging door te buigen onder hun eigen gewicht. Het paneel dient aan beide kanten ondersteund te worden, bij de doorslijpoplek en in de buurt van beide uiteinden.

LABELS OP HET GEREEDSCHAP

Naast de pictogrammen die in deze handleiding worden gebruikt, geven de labels op het gereedschap de volgende pictogrammen weer:



Lees de gebruiksaanwijzing vóór gebruik.



Draag een veiligheidsbril.



Draag oorbescherming.

Inhoud van het pakket

Het pakket bevat:

- 1 haakse slijper
- 1 beschermkap
- 1 trillbestendige zijhandgreep
- 1 flensset
- 1 steeksleutel
- 1 gebruiksaanwijzing
- 1 opengewerkte tekening
- *Controleer op schade aan het gereedschap, onderdelen of accessoires die tijdens het vervoer veroorzaakt kan zijn.*
- *Neem de tijd om vóór het gebruik deze gebruiksaanwijzing aandachtig te lezen.*

Beschrijving (fig. 1)



WAARSCHUWING: Verander nooit het elektrische gereedschap of enig onderdeel daarvan. Dit kan leiden tot schade of lichamelijke verwondingen.

BEOOGD GEBRUIK

De D28065 zware haakse slijper is ontworpen voor professioneel slijpwerk op verschillende werkplekken (d.w.z. bouwlocaties). **NIET** gebruiken in vochtige omstandigheden of in de aanwezigheid van ontvlambare vloeistoffen of gassen.

Deze zware haakse slijpers zijn professionele elektrische werktuigen. **HOUD** het gereedschap uit de buurt van kinderen. Toezicht is vereist als onervaren bedieners dit gereedschap gebruiken.

- Drukschakelaar
- Vergrendeling-aanknop
- Vergrendeling-uitknop
- Spindelvergrendelknop
- Beschermkap
- Dust Ejection System^a (Stofuitstootsysteem)
- Zijhandgreep
- Zijhandgreepgat
- Schroefklemmoer
- Achterflens

Elektrische veiligheid



Uw gereedschap van DEWALT is dubbel geïsoleerd in overeenstemming met EN 50144; er is daarom geen aarddraad nodig.



WAARSCHUWING: 15 V-apparaten moeten gebruikt worden met een betrouwbare isolerende transformator met een aardscherm tussen de primaire en secundaire wikkeling.

gereedschap weer inschakelt, moet u de drukschakelaar indrukken en weer loslaten om te zorgen dat het gereedschap uitgeschakeld is.

Een verlengsnoer gebruiken

Maak, als een verlengsnoer nodig is, gebruik van een goedgekeurd verlengsnoer, geschikt voor de stroominvoer van dit gereedschap (zie technische gegevens).

De minimale geleidermaat is 1,5 mm². Rol bij het gebruik van een haspel de kabel altijd volledig af. Raadpleeg ook de onderstaande tabel.

| Geleidermaat (mm ²) | Voorgeschreven kabelspanning (Ampère) | | | | | |
|---------------------------------|---------------------------------------|--|--|--|--|--|
| 0.75 | 6 | | | | | |
| 1.00 | 10 | | | | | |
| 1.50 | 15 | | | | | |
| 2.50 | 20 | | | | | |
| 4.00 | 25 | | | | | |

| Kabellengte (m) | | 7.5 | 15 | 25 | 30 | 45 | 60 | | |
|-----------------|---------|---------------------------------------|------------|----|----|----|----|----|----|
| Voltage | Ampère | Voorgeschreven kabelspanning (Ampère) | | | | | | | |
| | | 115 | 0 – 2.0 | 6 | 6 | 6 | 6 | 6 | 10 |
| | | | 2.1 – 3.4 | 6 | 6 | 6 | 6 | 6 | 15 |
| | | | 3.5 – 5.0 | 6 | 6 | 10 | 15 | 20 | 20 |
| | | | 5.1 – 7.0 | 10 | 10 | 15 | 20 | 20 | 25 |
| | | | 7.1 – 12.0 | 15 | 15 | 20 | 25 | 25 | – |
| 230 | 0 – 2.0 | 6 | 6 | 6 | 6 | 6 | 6 | | |
| | | 2.1 – 3.4 | 6 | 6 | 6 | 6 | 6 | 6 | |
| | | 3.5 – 5.0 | 6 | 6 | 6 | 6 | 10 | 15 | |
| | | 5.1 – 7.0 | 10 | 10 | 10 | 10 | 15 | 15 | |
| | | 7.1 – 12.0 | 15 | 15 | 15 | 15 | 20 | 20 | |
| | | 12.1 – 20.0 | 20 | 20 | 20 | 20 | 25 | – | |

MONTAGE EN AANPASSINGEN



WAARSCHUWING: Voordat montage en aanpassingen plaatsvinden moet u het gereedschap altijd uitzetten en u moet de stekker uit het stopcontact halen voordat u enige aanpassingen maakt of hulpstukken of accessoires verwijdert/installeert. Voordat u het

De zijhandgreep bevestigen

Schroef de zijhandgreep (g) stevig in een van de gaten (h) aan een van de kanten van de tandwielkast.

De beschermkap aanbrengen

DE BESCHERMKAP AANBRENGEN EN VERWIJDEREN (FIG. 2)



WAARSCHUWING: Om het risico op ernstig letsel te verkleinen, dient u het werktuig uit te schakelen en de stekker uit het stopcontact te halen voordat u aanpassingen maakt of hulpstukken of accessoires verwijdert/installeert. Voordat u het gereedschap weer inschakelt moet u de drukschakelaar indrukken en weer loslaten om te zorgen dat het gereedschap uitgeschakeld is.



PAS OP: U moet beschermkappen gebruiken bij deze slijper.

1. Zet de haakse slijper op een tafel met de spindel omhoog.
2. Maak de klemsluiting (l) los en houd de beschermkap boven het gereedschap (e) zoals getoond.
3. Plaats de lippen (m) op één lijn met de inkepingen (n).
4. Druk de beschermkap naar beneden en draai het tot de vereiste positie.
5. Indien nodig kunt u de klemsterkte verhogen door de schroef (o) aan te draaien.
6. Zet de klemsluiting (l) vast.
7. Om de beschermkap te verwijderen, maakt u de klemsluiting los.



PAS OP: Als de beschermkap niet steviger kan worden vastgezet met de verstelklem, dient u het werktuig niet te gebruiken. Om het risico op letsel te verkleinen, dient u werktuig en beschermkap naar een servicecentrum te brengen voor reparatie of vervanging van de beschermkap.

PAS OP: Om het risico op beschadiging van het werktuig te verkleinen, mag u de

verstelschroef niet aandraaien wanneer de vergrendeling geopend is. Er kan onzichtbare schade ontstaan aan de beschermkap of aan de gleuf op het huis.

BEDIENING



WAARSCHUWING: Om het risico op ernstig letsel te verkleinen, dient u het werktuig uit te schakelen en de stekker uit het stopcontact te halen voordat u aanpassingen maakt of hulpstukken of accessoires verwijdert/installeert. Voordat u het gereedschap weer inschakelt moet u de drukschakelaar indrukken en weer loslaten om te zorgen dat het gereedschap uitgeschakeld is.

Drukschakelaar (Fig. 3)



PAS OP: Houd de zijhandgreep en het hoofddeel van het werktuig stevig vast om het werktuig onder controle te houden bij het aanzetten en tijdens het gebruik totdat de schijf of ander gebruikt hulpstuk stopt met draaien. Let erop dat de schijf volledig tot stilstand is gekomen voordat u het werktuig neerlegt.

LET OP: Om onverwachte beweging van het werktuig te verminderen, moet u het gereedschap niet aan- of uitzetten in belaste toestand. Laat de slijper op volle snelheid komen voordat deze het werkstuk aanraakt. Til het werktuig van het werkstuk voordat u het uitzet. Wacht totdat de schijf uitgedraaid is voordat u het werktuig neerlegt.

1. Om het werktuig aan te zetten, drukt u op de drukschakelaar (a) terwijl u de vergrendelingsuitknop (c) indrukt.
2. Zet het werktuig uit door de drukschakelaar los te laten.

VERGRENDELINGSKNOP

De vergrendelingsknop (b) biedt verhoogd gemak bij langdurig gebruik. Om het werktuig continu aan te zetten drukt u op de drukschakelaar (a) en vervolgens op de vergrendelingsknop (b). Het werktuig zal door blijven lopen nadat de drukschakelaar is losgelaten. Om de vergrendeling te verbreken moet u de drukschakelaar indrukken en loslaten. Hierdoor wordt het werktuig uitgeschakeld.



PAS OP: Houd de zijhandgreep en het hoofddeel van het werktuig stevig vast om het werktuig onder controle

te houden bij het aanzetten en tijdens het gebruik totdat de schijf of hulpstuk stopt met draaien. Let erop dat de schijf volledig tot stilstand is gekomen voordat u het werktuig neerlegt.



PAS OP: Wacht tot het werktuig op volle snelheid is voordat u het werktuig in contact brengt met het werkstuk. Til het werktuig van het werkstuk voordat u het uitzet.

SPINDELVERGRENDELING

De spindelvergrendeling (d) zorgt ervoor dat de spindel niet kan draaien wanneer u een schijf installeert of verwijdert. Gebruik de spindelvergrendeling alleen als het werktuig uitgeschakeld is met de stekker uit het stopcontact en het werktuig volledig tot stilstand is gekomen.

PAS OP: Om het risico op beschadiging van het werktuig te verkleinen, mag u de spindelvergrendeling niet gebruiken wanneer het werktuig aanstaat. Beschadiging van het werktuig zou het gevolg zijn, terwijl het bevestigde hulpstuk weg kan vliegen en letsel zou kunnen veroorzaken.

Om de spindel te vergrendelen drukt u de spindelvergrendelingsknop in en draait u de spindel totdat deze niet meer verder kan draaien.

Een slijpschijf of snijschijf aanbrengen of verwijderen (fig. 4, 5)

1. Zet het werktuig op een tafel met de spindel omhoog.
2. Zet de achterflens (j) op de juiste manier op de spindel (q) (fig. 4).
3. Plaats de schijf (p) op de achterflens (j). Als u een schijf met een verhoogd midden aanbrengt, zorg dan dat het verhoogde midden (k) naar de achterflens gekeerd is (j).
4. Schroef de schroefklemmer (i) op de spindel (q) (fig. 5)
 - a. De ring op de schroefklemmer (i) moet naar de schijf gekeerd zijn als u een slijpschijf aanbrengt (fig 5A);
 - b. De ring op de schroefklemmer (i) moet van de schijf af gekeerd zijn als u een snijschijf aanbrengt (fig 5B).
5. Druk op de spindelvergrendelingsknop (d) en draai de spindel (q) tot het vastklikt in de juiste positie.

6. Zet de schroefklemmoer (i) vast met de bijgevoegde steeksleutel.
7. Laat de spindelvergrendeling los.
8. Om de schijf te verwijderen maakt u de schroefklemmoer (i) los met de steeksleutel.

METALEN TOEPASSINGEN

- Als u het werktuig voor metaal gebruikt, moet u ervoor zorgen dat er een reststroomapparaat (RCD) is ingebracht om restrisico's veroorzaakt door ijzerkrullen te vermijden.
- Als de stroomtoevoer wordt afgesloten door het reststroomapparaat, breng dan het werktuig naar een bevoegde DEWALT monteur.



WAARSCHUWING: Als u met metaal werkt, kan zich onder extreme werkomstandigheden geleidend stof ophopen in de machinebak. Dit kan tot gevolg hebben dat de beschermende isolatie in de machine verslechtert, waardoor het risico van een elektrische schok mogelijk wordt.

Om te vermijden dat zich ijzerkrullen ophopen in de machine raden wij aan om de ventilatiegleuven dagelijks schoon te maken. Raadpleeg **Onderhoud**.

KLEPSCHIJVEN GEBRUIKEN



WAARSCHUWING: Ophoping van metaalstof. Veelvuldig gebruik van klepschijven voor metaal kan leiden tot een verhoogd risico voor elektrische schokken. Om dit risico te verminderen moet u voor gebruik een reststroomapparaat inbrengen en de ventilatiegleuven dagelijks schoonmaken door droge perslucht in de ventilatiegleuven te blazen volgens de onderhoudsaanwijzingen hieronder.

ONDERHOUD

Uw elektrisch werktuig van DEWALT is ontworpen om gedurende een lange periode te werken met een minimum aan onderhoud. Een permanente goede werking is afhankelijk van goed onderhoud en een regelmatige reiniging van het gereedschap.

Verwijderbare borstels

De motor zal automatisch uitschakelen wat aangeeft dat de koolstofborstels bijna versleten zijn en dat het werktuig onderhoud nodig heeft. De koolstofborstels kunnen niet door de gebruiker onderhouden worden. Breng het werktuig naar een bevoegde DEWALT-monteur.



Smering

Uw elektrisch gereedschap heeft geen extra smering.



Schoonmaken



WAARSCHUWING: Blaas vuil en stof met droge lucht uit de behuizing als vuil zich zichtbaar opstapelt in en rond de ventilatieopeningen (h). Draag ANSI Z87.1 (CAN/CSA Z94.3) goedgekeurde oogbescherming bij het uitvoeren van deze procedure.



LET OP: Maak bij het reinigen uitsluitend gebruik van milde zeep en een vochtige doek op kunststof onderdelen. Veel huishoudelijke reinigingsmiddelen bevatten chemicaliën die het kunststof ernstig kunnen beschadigen. Gebruik ook geen gasbenzine, terpentijn, lak- of ververdunner, vloeibare chemische reinigingsmiddelen of gelijksoortige producten die ernstige schade kunnen veroorzaken aan het kunststof. Laat nooit een vloeistof in het gereedschap lopen en dompel nooit enig deel van het gereedschap onder in vloeistof.

Optionele toebehoren



WAARSCHUWING: Omdat accessoires, behalve die van DEWALT, niet zijn getest in combinatie met dit product, kan het gebruik van dergelijke accessoires met dit gereedschap gevaarlijk zijn. Om het risico op letsel te beperken, mogen uitsluitend accessoires worden gebruikt bij dit product die worden aanbevolen door DEWALT.

Raadpleeg uw dealer voor verder informatie over de geschikte toebehoren.

Milieubescherming



Aparte inzameling. Dit product mag niet bij het normale huishoudafval worden gegooid.

Als u op een dag merkt dat uw DEWALT product vervangen moet worden of dat u het verder niet kunt gebruiken, gooi het dan niet bij het huishoudafval. Dit product moet afzonderlijk ingezameld worden.



Aparte inzameling van gebruikte producten en verpakkingen maakt recycling en hergebruik van materialen mogelijk. Hergebruik van gerecycleerde materialen helpt milieuvuiling te voorkomen en vermindert de vraag naar grondstoffen.

Plaatselijke voorschriften bepalen mogelijk een aparte inzameling voor elektrische producten, in containerparken of bij de verkoper wanneer u een nieuw product koopt.

DEWALT beschikt over een gebouw voor de verzameling en recyclage van DEWALT producten die het einde van hun levensduur hebben bereikt. Om van deze dienst gebruik te maken, kunt u uw product terugbrengen naar elke erkende reparateur die hem voor ons zal inzamelen.

U kunt de dichtstbijzijnde erkende reparateur vinden door contact op te nemen met uw plaatselijke DEWALT kantoor op het adres dat in deze handleiding staat. Of u kunt een lijst met erkende DEWALT reparateurs en alle gegevens over onze herstellingsdienst en contactinformatie vinden op www.2helpU.com.



Ongewenste werktuigen

Breng uw werktuig naar een erkende DEWALT reparateur die het op een milieuvriendelijke manier zal weggooien.

GARANTIE

• 30 DAGEN GEEN RISICO TEVREDENHEIDSGARANTIE •

Als u niet volledig tevreden bent over de prestaties van uw DEWALT werktuig, kunt u het, compleet zoals u het gekocht hebt, binnen 30 dagen terugbrengen naar het verkooppunt voor een volledige terugbetaling of omwisseling. U dient een aankoopbewijs voor te leggen.

• EEN JAAR GRATIS SERVICECONTRACT •

Als u onderhoud of service nodig hebt voor uw DEWALT werktuig binnen de 12 maanden na uw aankoop, zal dit gratis worden geleverd bij een bevoegde DEWALT reparateur. U dient een aankoopbewijs voor te leggen. Dit omvat werkuren en vervangingsonderdelen voor elektrisch gereedschap. Dit omvat geen toebehoren.

• EEN JAAR VOLLEDIGE GARANTIE •

Als uw DEWALT product gebreken vertoont die te wijten zijn aan slechte materialen of vakmanschap binnen 12 maanden na aankoop, garanderen wij dat we alle defectieve onderdelen gratis zullen vervangen of, naar onze keuze, de eenheid gratis zullen vervangen mits:

- Het product niet verkeerd werd gebruikt.
- Onbevoegde personen niet getracht hebben herstellingen uit te voeren.
- Bewijs van aankoop is geleverd. Deze garantie wordt aangeboden als een extra voordeel en vormt een aanvulling op de wettelijke rechten van klanten.

Voor het adres van uw dichtstbijzijnde erkende DEWALT reparateur verwijzen we naar het telefoonnummer op de achterzijde van deze handleiding. Of u kunt een lijst met bevoegde DEWALT reparateurs en alle gegevens over onze herstellingsdienst en contactinformatie vinden op www.2helpU.com.

VINKELSLIPER

D28065

Gratulerer!

Du har valgt et verktøy fra DEWALT. Mangeårig erfaring, grundig produktutvikling og innovasjon gjør DEWALT til en svært pålitelig partner for profesjonelle brukere av elektriske verktøy.

Tekniske spesifikasjoner

| | D28065 | |
|---|-------------------|---------|
| Spenning | V | 230 |
| Spenning: Bare i Storbritannia og Irland) | V | 230/115 |
| Strøm | W | 1250 |
| No-load | min ⁻¹ | 9000 |
| Diameter på slipeskive | mm | 125 |
| Spindeldiameter | | M14 |
| Vekt | kg | 2,1* |

* vekt inkluderer sidehåndtak og vern

Sikringer

| | | |
|-------------------------|---------------|--------------------|
| Europa | 230 V verktøy | 10 A, nettspenning |
| Storbritannia og Irland | 230 V verktøy | 13 A, i støpsler |
| Storbritannia og Irland | 115 V verktøy | 16 A, i støpsler |

Definisjoner: Retningslinjer for sikkerhet

Definisjonene nedenfor beskriver hvor alvorlige de enkelte signalordene er. Les brukerhåndboken og vær spesielt oppmerksom på disse symbolene.



FARE: Angir en eksisterende farlig situasjon som, hvis den ikke unngås, vil føre til **dødsfall eller alvorlig personskade**.



ADVARSEL: Angir en potensielt farlig situasjon som, hvis den ikke unngås, kan føre til **dødsfall eller alvorlig personskade**.



OBS: Angir en potensielt farlig situasjon som, hvis den ikke unngås, kan føre til **mindre eller moderat personskade**.

OBS: Når dette ordet brukes sammen med sikkerhetsvarselsymboler, foreligger det en potensielt farlig situasjon som, hvis den ikke unngås, kan føre til **materiell skade**.



Angir fare for elektrisk støt.

Konformitetserklæring for EU



D28065

DEWALT erklærer at disse verktøyene og laderne er utformet i samsvar med: 98/37/EU, 89/336/EØS, 73/23/EØS, EN 60745-1, EN 50144-2-3, prEN 60745-2-3x, EN 55014-2, EN 55014-1, EN 61000-3-2 og EN 61000-3-3.

Mer informasjon fås ved å ta kontakt med DEWALT på adressen nedenfor eller ved å slå opp bakerst i brukerhåndboken.

| | | D28065 LX | D28065 QS/GB |
|--|------------------|--------------|-----------------|
| LpA (lydtrykk) | dB(A) | 90 | 90 |
| LWA akustisk strøm) | dB(A) | 101 | 101 |
| Vektet effektiv akselerasjonsverdi (tri-aksiale mål) | m/s ² | 4,0 | 5,0 |
| Usikkerhet ved lydtrykk (KpA) | dB(A) | 3 | 3 |
| Usikkerhet ved akustisk strøm (KWA) | dB(A) | 3 | 3 |

Leder, konstruksjonsteknikk og produktutvikling
Horst Grossmann

DEWALT, Richard-Klenger Strasse 11D-65510,
Idstein, Tyskland
03/2007

Generelle sikkerhetsregler



ADVARSEL! Les alle anvisninger. Unnlatelse av å følge alle anvisninger nedenfor kan føre til elektrisk støt, brann og/eller alvorlig personskade. Begrepet "elektrisk verktøy" i advarslene nedenfor henviser til et strømdrevet (med ledning) elektrisk verktøy eller batteridrevet (uten ledning) elektrisk verktøy.

TA VARE PÅ DISSE ANVISNINGENE

1) SIKKERHET PÅ ARBEIDSSTEDET

- Arbeidsstedet skal være rent og godt belyst.** Rotete eller mørke områder øker faren for ulykker.
- Bruk ikke elektriske verktøy i eksplosive atmosfærer, f.eks. nær antennelig væske, gass eller støv.** Elektriske verktøy produserer gnister som kan antenne støv eller gass.
- Barn og tilskuere skal holdes på god avstand ved bruk av elektriske verktøy.** Distraksjoner kan forårsake tap av kontroll.

2) SIKKERHET VED BRUK AV ELEKRISITET

- Støpslene på elektriske verktøy må passe i stikkontaktene. Modifiser aldri et støpsel. Bruk ikke tilpasningsstøpsler på jordede elektriske verktøy.** Umodifiserte støpsler og stikkontakter som passer, reduserer risikoen for elektrisk støt.
- Unngå å berøre jordede flater som rør, radiatorer, komfyrer og kjøleskap.** Hvis kroppen er jordet, øker faren for elektrisk støt.
- Utsett ikke elektriske verktøy for regn eller fuktighet.** Hvis vann kommer inn i et elektrisk verktøy, øker faren for elektrisk støt.
- Vær ikke hardhendt med ledningen. Bruk aldri ledningen til å bære, dra eller frakople det elektriske verktøyet med. Hold ledningen på god avstand fra varme, olje, skarpe kanter eller bevegelige deler.** Skadde eller sammenviklede ledninger øker faren for elektrisk støt.
- Ved utendørs bruk av det elektriske verktøyet skal du bruke en skjøteledning som er beregnet på utendørs bruk.** Bruk av ledning som er beregnet på utendørs bruk reduserer faren for elektrisk støt.

3) PERSONSIKKERHET

- Vær oppmerksom, følg med på det du gjør, og bruk sunn fornuft når du bruker et elektrisk verktøy. Bruk ikke elektriske verktøy hvis du er trøtt eller sliten eller har brukt narkotika, alkohol eller**

legemidler. Et øyeblikks uoppmerksomhet er nok til å forårsake alvorlig personskade.

- Bruk sikkerhetsutstyr. Bruk alltid vernebriller. Sikkerhetsutstyr som støvmasker, glidesikre sko, hjelm og hørselsvern der det trengs reduserer faren for personskade.**
 - Unngå utilsiktet startung. Påse at bryteren er slått av før du setter støpselet i stikkontakten.** Hvis du bærer elektriske verktøy med fingeren på bryteren eller setter støpselet i stikkontakten mens bryteren er på, øker du faren for ulykker.
 - Fjern eventuelle justeringsnøkler før du slår på det elektriske verktøyet.** En skrunøkkel som er festet til en roterende del i det elektriske verktøyet, kan forårsake personskade.
 - Strekk deg ikke for langt. Behold fotfestet og god balanse til enhver tid.** Dette gir bedre kontroll med det elektriske verktøyet hvis det skulle oppstå en uventet situasjon.
 - Kle deg skikkelig. Bruk ikke løstsittende klær eller smykker. Hold hår, klær og hansker på god avstand fra bevegelige deler.** Løstsittende klær, smykker og langt hår kan sette seg fast i bevegelige deler.
 - Hvis verktøyet har tilkopling for støvoppsamler eller støvavsug, skal du påse at disse er tilkoplede og brukes på rett måte.** Bruk av slike støvanordninger kan redusere fare i tilknytning til støv.
- #### 4) BRUK OG BEHANDLING AV ELEKRISKE VERKTØY
- Tving ikke det elektriske verktøyet til andre oppgaver enn det det er beregnet på. Bruk riktig elektrisk verktøy til jobben.** Det rette elektriske verktøyet gjør jobben både bedre og tryggere, i den farten det er laget for.
 - Bruk ikke det elektriske verktøyet hvis det ikke går an å slå bryteren av og på.** Et elektrisk verktøy som ikke kan kontrolleres med bryteren, er farlig og må repareres.
 - Ta støpselet ut av stikkontakten før du foretar justeringer, bytter tilbehør eller setter elektriske verktøy bort til oppbevaring.** Slike forebyggende sikkerhetstiltak reduserer faren for at det elektriske verktøyet startes utilsiktet.
 - Oppbevar elektriske verktøy utilgjengelig for barn, og la ikke personer som ikke er kjent med verktøyet eller disse anvisningene bruke verktøyet.** Elektriske verktøy er farlige i hendene på ukyndige brukere.

- e) **Vedlikehold elektriske verktøy. Se etter feiljusteringer eller binding i bevegelige deler, skadde deler eller andre ting som kan påvirke det elektriske verktøyets funksjonalitet. Hvis det elektriske verktøyet er skadet, skal det repareres før bruk.** Mange ulykker forårsakes av dårlig vedlikeholdte elektriske verktøy.
- f) **Sørg for at skjæreverktøy alltid er skarpe og rene.** Med riktig vedlikeholdte skjæreverktøy med skarpe skjærekanter oppstår det sjeldnere bindinger. Slike verktøy er dessuten lettere å kontrollere.
- g) **Bruk elektriske verktøy, tilbehør og jern i samsvar med disse anvisningene og på den tiltenkte måten for det bestemte verktøyet. Ta hensyn til arbeidsforholdene og jobben som skal utføres.** Bruk av det elektriske verktøyet til andre oppgaver enn det som er tiltenkt, kan føre til en farlig situasjon.

5) SERVICE

- a) **Service på det elektriske verktøyet skal utføres av en kvalifisert servicetekniker som utelukkende bruker identiske reservedeler.** Slik sørger du for å ivareta det elektriske verktøyets sikkerhet.

Flere sikkerhetsregler

- a) **Dette elektriske verktøyet er beregnet på sliping, børsting, polering og skjæring. Les alle sikkerhetsvarsler, anvisninger, illustrasjoner og spesifikasjoner som følger med dette elektriske verktøyet.** Unnlattelse av å følge alle anvisninger nedenfor kan føre til elektrisk støt, brann og/eller alvorlig personskade.
- b) **Bruk ikke tilbehør som ikke er spesielt utformet og anbefalt av produsenten av verktøyet.** Det at et tilbehør kan koples til det elektriske verktøyet, er i seg selv ingen garanti for at det kan brukes på en trygg måte.
- c) **Den angitte hastigheten for tilbehøret må minst tilsvare maksimumshastigheten som er angitt på det elektriske verktøyet.** Tilbehør som kjøres raskere enn den klassifiserte hastigheten, kan gå i stykker og slynges utover.
- d) **Utvendig diameter og tykkelse på tilbehøret skal være innenfor kapasitetsklassifiseringen til det elektriske verktøyet.** Tilbehør med feil størrelse kan ikke vernes eller kontrolleres på riktig måte.
- e) **Størrelsen på hullet i skiver, flenser, puter og annet tilbehør må passe med spindelen på det elektriske verktøyet.** Tilbehør med hull som ikke passer til monteringsdelene i det elektriske verktøyet, vil kjøres ute av balanse, vibrere for mye og kan forårsake tap av kontroll.
- f) **Bruk ikke skadd tilbehør. Tilbehøret skal inspiseres før hver bruk. Sjekk f.eks. om slipeskiven har hakk eller sprekker, om puten har sprekker, revner eller slitasje, og om stålborsten har løse eller ødelagte tråder. Hvis det elektriske verktøyet eller et tilbehør faller i gulvet eller bakken, skal du sjekke at det ikke er skadet eller montere et uskadet tilbehør. Etter at et tilbehør er inspisert og montert, skal du stille deg selv og eventuelle tilskuere slik at alle vender bort fra det roterende tilbehøret. Kjør deretter det elektriske verktøyet med maksimal hastighet uten belastning i ett minutt.** Skadd tilbehør går som regel i stykker i løpet av denne testtiden.
- g) **Bruk personlig beskyttelsesutstyr. Bruk ansiktsvern eller vernebriller avhengig av bruken. Bruk eventuelt støvmaske, hørselsvern, hansker og arbeidsforkle som kan stanse små deler som slipes vekk.** Vernebrillene må kunne stanse flygende deler som kan oppstå ved forskjellige typer bruk. Støv- eller pustomasken må kunne filtrere partikler som kan oppstå under bruk. Langvarig opphold i mye støy kan forårsake hørselstap.
- h) **Hold tilskuere på god avstand fra arbeidsstedet. Alle som befinner seg på arbeidsstedet må bruke personlig beskyttelsesutstyr.** Fragmenter fra arbeidsstykket eller et ødelagt tilbehør kan slynges utover og forårsake personskade lenger vekk enn selve arbeidsstedet.
- i) **Det elektriske verktøyet skal bare holdes i de isolerte gripeflatene under bruk der et skjæretilbehør kan komme i kontakt med skjulte ledninger eller ledningen til selve verktøyet.** Hvis et skjæretilbehør kommer i kontakt med en strømførende ledning, kan synlige metalldele i verktøyet også bli strømførende og gi brukeren elektrisk støt.
- j) **Legg ledningen slik at den ikke er i veien for roterende tilbehør.** Hvis du mister kontrollen, kan ledningen kuttes av eller sette seg fast, og du kan få hånden eller armen dratt inn i det roterende tilbehøret.

- k) **Legg ikke fra deg det elektriske verktøyet før tilbehøret har stanset helt.** Det roterende tilbehøret kan gripe tak i underlaget og dra det elektriske verktøyet ut av kontroll.
- l) **Kjør ikke det elektriske verktøyet mens du bærer det fra et sted til et annet.** Utsiktet kontakt med det roterende tilbehøret kan føre til at klærne setter seg fast i tilbehøret og drar det inn mot kroppen.
- m) **Rengjør lufteåpningene på det elektriske verktøyet med jevne mellomrom.** Viften i motoren trekker støv inn i kammeret, og ansamlinger av metallstøv kan forårsake strømfare.
- n) **Bruk ikke det elektriske verktøyet i nærheten av antennelige materialer.** Gnister kan antenne slike materialer.
- o) **Bruk ikke tilbehør som trenger kjølevæske.** Bruk av vann eller annen kjølevæske kan medføre elektrisk støt eller dødelig elektrosjokk.

Sikkerhetsvarsler som gjelder spesielt ved sliping og skjæring

- a) **Bruk bare skiver som anbefales til det elektriske verktøyet samt vernet som er utformet for bruk med den valgte skiven.** Skiver som ikke er beregnet på bruk med det elektriske verktøyet, kan ikke vernes skikkelig og er ikke trygge å bruke.
- b) **Vernet skal festes godt på det elektriske verktøyet og plasseres for maksimal sikkerhet, slik at så lite så mulig av skiven er synlig mot brukeren.** Vernet beskytter også brukeren mot ødelagte biter av skiven og utilsiktet kontakt med skiven.
- c) **Skiver skal bare brukes til det de er beregnet på. Eksempel: Slip ikke med flatsiden av en kutteskive.** Kutteskiver er beregnet på kantsliping. Press mot flatsiden av slike skiver kan gjøre at de knuses.
- d) **Bruk alltid uskadede skiveflenser med riktig størrelse og form for den valgte skiven.** Riktige skiveflenser støtter skiven og reduserer dermed risikoen for at skiven skal gå i stykker. Flenser for kutteskiver kan være annerledes enn flenser for slipeskiver.
- e) **Bruk ikke nedslitte skiver fra større elektriske verktøy.** Skiver som er beregnet på større elektriske verktøy, passer ikke for den høyere hastigheten til et mindre verktøy og kan derfor gå i stykker.

Årsaker til og hindring av tilbakeslag

- **Tilbakeslag er en plutselig reaksjon på en skive, stålborste eller lamellskive som klemmes fast, binder eller er feiljustert, slik at et ukontrollert verktøy løfter seg opp og ut av arbeidsstykket mot brukeren.**
- **Når skiven klemmes fast eller binder i arbeidsstykket, stanser skiven og motorreaksjonen sender verktøyet fort bakover mot og vekk fra brukeren.**
- **Tilbakeslag oppstår som følge av feilbruk av verktøyet og/eller feil bruksprosedyrer eller forhold som kan unngås ved å ta følgende forholdsregler:**
- **Hold verktøyet godt fast med begge hender, og plasser kropp og armer slik at du kan motstå et eventuelt tilbakeslag.** Tilbakeslag kan kontrolleres av brukeren hvis vedkommende tar sine forholdsregler.
- **Når skiven binder, eller hvis du av en eller annen grunn må avbryte kuttingen, skal du slippe opp utløseren og holde verktøyet helt stille i materialet til skiven har stanset helt. Prøv aldri å ta verktøyet ut av arbeidsstykket eller trekke verktøyet bakover mens skiven er i bevegelse, ellers kan det oppstå tilbakeslag.** Finn årsaken til og løs problemet for å hindre at skiven binder igjen.
- **Før du starter skjæreverktøyet i arbeidsstykket igjen, skal du sjekke at skiven ikke sitter fast i materialet.** Hvis skiven binder, kan den trekke seg ut av eller slå tilbake fra arbeidsstykket når verktøyet startes igjen.
- **Støtt opp store paneler for å minske risikoen for skivebinding og tilbakeslag.** Store paneler synker ofte sammen under sin egen vekt. Støtten må derfor plasseres under panelet på begge sider, i nærheten av skjærelinjen og nær kanten på panelet.

ETIKETTER PÅ VERKTØYET

Etikettene på verktøyene viser følgende symboler i tillegg til symbolene brukt i denne brukerhåndboken:



Les brukerhåndboken før bruk.



Bruk vernebriller.



Bruk hørselsvern.

Pakkens innhold

Pakken inneholder:

- 1 vinkelsliper
- 1 vern
- 1 sidehåndtak m/antivibrasjon
- 1 flenssett
- 1 hakenøkkel
- 1 brukerhåndbok
- 1 diagram
 - Sjekk om det har oppstått skade på verktøyet, delene eller tilbehøret under transport.
 - Ta deg tid til å lese og gjøre deg godt kjent med brukerhåndboken før du tar verktøyet i bruk.

Beskrivelse (fig. 1)



ADVARSEL: Verktøyet eller delene skal aldri modifiseres, ellers kan det oppstå materiell skade eller personskade.

TILTENKT BRUK

D28065 heavy-duty vinkelsliper er designet for bruk til profesjonell sliping på forskjellige arbeidsplasser (f.eks byggeplasser). **SKAL IKKE** brukes ved høy luftfuktighet eller nær antennerlige væsker eller gasser.

Disse heavy-duty vinkelsliperne er profesjonelle el-verktøy. **LA IKKE** barn røre verktøyet. Det kreves oppsyn når uerfarne operatører bruker dette verktøyet.

- a. Bryter
- b. Låseknapp
- c. Frigjøringsknapp
- d. Spindellåsknapp
- e. Vern
- f. Dust Ejection System™
(system for støv utkasting)
- g. Sidehåndtak
- h. Hull for sidehåndtak
- i. Gjenget klemmemutter
- j. Støtteflens

Sikkerhet ved bruk av elektrisitet



Dette DEWALT verktøyet er dobbelisolert i samsvar med EN 50144. Det er derfor ikke påkrevd med jordledning.



ADVARSEL: 15 V enheter må brukes med en feilsikker isolerende transformator med jording mellom hoved- og sekundær spoling.

Bruke skjøteledning

Hvis du må bruke skjøteledning, skal du bruke en godkjent skjøteledning som er beregnet på inngangseffekten i dette verktøyet (se Tekniske spesifikasjoner).

Minste lederstørrelse er 1,5 mm². Hvis du bruker ledningsspole, skal du alltid vikle ledningen helt ut. Se også tabellen nedenfor.

| Lederstørrelse (mm ²) | Ledningsklassifisering (A) | | | | | |
|-----------------------------------|----------------------------|----------------------------|----|----|----|----|
| 0.75 | 6 | | | | | |
| 1.00 | 10 | | | | | |
| 1.50 | 15 | | | | | |
| 2.50 | 20 | | | | | |
| 4.00 | 25 | | | | | |
| Ledningslengde (m) | | | | | | |
| | 7.5 | 15 | 25 | 30 | 45 | 60 |
| Spenning | A | Ledningsklassifisering (A) | | | | |
| 115 | 0 – 2.0 | 6 | 6 | 6 | 6 | 10 |
| | 2.1 – 3.4 | 6 | 6 | 6 | 6 | 15 |
| | 3.5 – 5.0 | 6 | 6 | 10 | 15 | 20 |
| | 5.1 – 7.0 | 10 | 10 | 15 | 20 | 25 |
| | 7.1 – 12.0 | 15 | 15 | 20 | 25 | – |
| 230 | 0 – 2.0 | 6 | 6 | 6 | 6 | 6 |
| | 2.1 – 3.4 | 6 | 6 | 6 | 6 | 6 |
| | 3.5 – 5.0 | 6 | 6 | 6 | 10 | 15 |
| | 5.1 – 7.0 | 10 | 10 | 10 | 15 | 15 |
| | 7.1 – 12.0 | 15 | 15 | 15 | 15 | 20 |
| 12.1 – 20.0 | 20 | 20 | 20 | 20 | 25 | – |

Montering og justering



ADVARSEL: Før montering og justering skal verktøyet slås av, og frakople strømtilførselen for justeringer eller fjerning/innstilling av tilbehør eller utstyr. Trykk og slipp bryteren før du tilkople verktøyet igjen for å være sikker på at verktøyet er slått av.

Sette på sidehåndtaket

Skru sidehåndtaket (g) stramt inn i ett av hullene (h) på hver side av giraksen.

Montere vernet

MONTERING DEMONTERING AV VERNET (FIG. 2)



ADVARSEL: Reduser risikoen for alvorlig personskade: Slå av verktøyet og koble fra strømkilden før du utfører justeringer eller monterer/demonterer tilbehør eller ekstrautstyr. Trykk og slipp bryteren før du tilkople verktøyet igjen for å være sikker på at verktøyet er slått av.



OBS: Alltid bruk vernene med denne sliperen.

1. Plasser vinkelsliperen på et bord med spindelen opp.
2. Utløs fastspenningsklemmen (l) og hold vernet (e) over verktøyet som vist.
3. Still ørene (m) på linje med hullene (n).
4. Press vernet ned og drei til ønsket posisjon.
5. Øk eventuelt fastspenningsstyrken ved å stramme skruen (o).
6. Stram til fastspenningsklemmen (l).
7. Utløs fastspenningsklemmen for å ta av vernet.



OBS: Hvis vernet ikke lar seg stramme med justeringsklemmen, skal du ikke bruke verktøyet. Reduser risikoen for personskade: Ta med verktøyet og vernet til et servicesenter for å få vernet reparert eller erstattet.

OBS: Reduser risikoen for skade på verktøyet: Unngå å stramme justeringsskruen med klemmespaken i åpen stilling. Dette kan resultere i ikke-detekterbar skade på vernet eller monteringsnavet.

Bruk



ADVARSEL: Reduser risikoen for alvorlig personskade: Slå av verktøyet og koble fra strømkilden før du utfører justeringer eller monterer/demonterer tilbehør eller ekstrautstyr. Trykk og slipp startavtrekkeren før du tilkople verktøyet igjen for å være sikker på at verktøyet er slått av.

Bryter (fig. 3)



OBS: Hold godt fast i sidehåndtaket og selve verktøyet for alltid å ha kontrollen over verktøyet ved start og under bruk,

helt til skiven eller tilbehøret har sluttet å roter. Sørg for at skiven er helt stoppet før du legger verktøyet fra deg.

MERK: For å redusere uventede bevegelser må du ikke slå av/på verktøyet under drift. La verktøyet nå full hastighet før du setter det i kontakt med arbeidsstykket. Løft verktøyet opp fra arbeidsstykket før du slår av verktøyet. Vent til verktøyet har sluttet å rotere før du legger det fra deg.

1. For å slå på verktøyet: Trykk bryteren (a) inn samtidig som du trykker på frigjøringsknappen (c).
2. Slå av verktøyet ved å slippe bryteren ut.

LÅSEKNAPP

Låseknapp (b) gir ekstra komfort ved bruk over lengre tid. For å låse verktøyet på: Trykk inn bryteren (a) og trykk låseknappen (b). Verktøyet vil fortsette å gå etter at bryteren er sluppet ut. For frigjøre verktøyet: Trykk bryteren inn og slipp den ut. Dette vil stoppe verktøyet.



OBS: Hold godt fast i sidehåndtaket og selve verktøyet for alltid å ha kontrollen over verktøyet ved start og under bruk, helt til skiven eller tilbehøret har sluttet å roter. Sørg for at skiven er helt stoppet før du legger verktøyet fra deg.



OBS: La verktøyet nå full hastighet før du setter det i kontakt med arbeidsstykket. Løft verktøyet opp fra arbeidsstykket før du slår av verktøyet.

SPINDELLÅS

Spindellåsen (d) følger med for å forhindre rotasjon av spindelen når skivene blir montert eller demontert. Kun bruk spindellåsen når verktøyet er slått av, frakoplet fra strømkilden og har stoppet helt.

OBS: For å redusere risikoen for skade på verktøyet: Kople ikke inn spindellåsen mens verktøyet er på. Dette kan føre til skade på verktøyet, og tilbehøret kan skru seg av og forårsake personskade.

For å kople til låsen, slipp spindellåsknappen og drei spindelen til den stopper helt.

Påmontering og demontering av slipe- eller kappeskive (fig 4, 5)

1. Legg verktøyet på et bord med vernet opp.
2. Monter støtteflensen (j) på spindelen (q) (fig. 4).
3. Plasser skiven (p) på støtteflensen (j). Sørg for at det konvekse senteret (k) er plassert mot støtteflensen (j) når en skive med et konvekse senter påmonteres.

4. Skru klemmemutteren (i) på spindelen (q) (fig. 5)
 - a. Ringen på klemmemutteren (i) skal vende mot skiven når en slipeskive steets på (fig. 5A);
 - b. Ringen på klemmemutteren (i) må vende vekk fra skiven når en kappeskive settes på (fig. 5B).
5. Trykk spindellåseknappen (d) og drei spindelen (q) til den låses fast i posisjon.
6. Stram til klemmemutteren (i) med hakenøkkelen som medfølger.
7. Utløs spindellåsen.
8. For å ta av skiven, løsne klemmemutteren (i) med hakenøkkelen.

BRUK PÅ METALL

- Sørg for at det brukes en jordfeilbryter (RCD) når verktøyet er brukt på metaller, for å unngå restrisikoer som kan skapes av metallspån.
- Hvis RCDen slår av verktøyet, bring det til et autorisert DEWALT serviceverksted.



ADVARSEL: Strømledende støv kan samles i maskinhuset når det arbeides med metaller i ekstreme arbeidsforhold. Dette kan resultere i at den beskyttende isoleringen forringes og elektrisk støt kan forekomme.

Vi anbefaler at ventilasjonsåpningene gjøres rene hver dag, for å unngå oppsamling av metallspån. Du henvises til avsnittet om **vedlikehold**.

BRUK AV LAMELSKIVER



ADVARSEL: Oppsamling av metallstøv. Omfattende bruk av lamelskiver mot metall kan resultere i større sjanse for elektrisk sjokk. For å redusere risikoen, koble inn en jordfeilbryter før bruk og gjør ventilasjonsåpningene rene hver dag ved bruk av trykkluft i henhold til vedlikeholdsinstruksjonene nedenfor.

VEDLIKEHOLD

Elektriske verktøy fra DEWALT er laget for langtids bruk med minimalt vedlikehold. Kontinuerlig tilfredsstillende funksjonalitet er betinget av riktig behandling og regelmessig rengjøring av verktøyet.

Automatiske børster

Motoren slås av automatisk og indikerer at karbonbørstene er nesten helt utslitt og at verktøyet trenger vedlikehold. Karbonbørstene skal ikke skiftes ut av brukeren. Bring verktøyet til et autorisert DEWALT serviceverksted.



Smøring

Dette elektriske verktøyet trenger ikke smøring.



Rengjøring



ADVARSEL: Blås skitt og støv ut av verktøyhuset med tørr luft så ofte som du ser at skitt legger seg i og rundt lufteåpningene (h). Bruk ANSI Z87.1 (CAN/CSA Z94.3)-godkjente vernebriller når du utfører denne prosedyren.



OBS! Ved rengjøring skal du bare bruke mildt såpevann og en fuktig klut på plastdelene. Mange vanlige rengjøringsmidler inneholder kjemikalier som kan påføre plasten alvorlig skade. Bruk heller ikke bensin, terpentin, malingstynner, rensmidler eller lignende produkter som kan påføre plastdelene alvorlig skade. Pass på at det aldri kommer væske inn i verktøyet. Legg aldri noen av verktøydelene i vann.

Ekstraustyr



ADVARSEL: Siden tilbehør som ikke leveres av DEWALT ikke er testet med dette produktet, kan det være farlig å bruke slikt tilbehør med dette produktet. Reduser risikoen for personskaade ved å bare bruke tilbehør som anbefales av DEWALT sammen med dette produktet.

Ta kontakt med en forhandler hvis du er interessert i ekstraustyr.

Miljøvern



Separat innsamling. Dette produktet skal ikke kastes sammen med vanlig husholdningsavfall.

Hvis du en dag finner ut at DEWALT-produktet må skiftes eller du ikke lenger har bruk for det, skal du ikke kaste det sammen med det vanlige husholdningsavfallet. Sørg for at produktet innsamles separat.



Separat innsamling av brukte produkter og pakkematerialer gjør det mulig å gjenvinne materialer og bruke dem på nytt. Gjenbruk av gjenvunne materialer reduserer forurensning og etterspørselen etter råvarer.

Lokale forskrifter kan inneholde bestemmelser om separat innsamling av elektriske produkter fra hjemmet, ved søppelfyllinger eller hos forhandleren når du kjøper et nytt produkt.

DEWALT har et anlegg for innsamling og gjenvinning av DEWALT-produkter som ikke kan brukes lenger. Send produktet til et autorisert servicesenter som kan samle inn produkter på dine vegne og anvende denne tjenesten.

Finn nærmeste autoriserte servicesenter ved å ta kontakt med nærmeste DEWALT-kontor på adressen som er oppført i denne brukerhåndboken. Du finner også en liste over autoriserte servicesentre for DEWALT og utførlig informasjon om service og kontaktpersoner på Internett på www.2helpU.com.



Oppladbar batteripakke

Denne batteripakken med lang levetid må lades på nytt når den ikke lenger produserer nok strøm til jobber som enkelt kunne utføres før. Ta hensyn til miljøet når batteripakken til slutt må kasseres:

- Lad batteripakken helt ut, og ta den av verktøyet.
- NiCd- og NiMH-celler kan gjenvinnes. Ta dem med til en forhandler eller et lokalt gjenvinningscenter. Innsamlede batteripakker blir gjenvunnet eller kassert på forsvarlig måte.

Uønskede verktøy

Ta verktøyet med til et autorisert servicesenter for DEWALT, der det kan kasseres på en miljømessig forsvarlig måte.

GARANTI

• 30 DAGERS FULL GARANTI •

Hvis du ikke er 100 % fornøyd med ytelsen til DEWALT-verktøyet, kan du levere det tilbake innen 30 dager, komplett som ved kjøpet. Lever det til forhandleren du kjøpte det av, så får du full refusjon eller bytterett. Kvittering må fremvises.

• ETTÅRSKONTRAKT MED GRATIS SERVICE •

Vedlikehold og service på DEWALT-verktøyet i de første 12 månedene etter kjøpet utføres gratis ved et autorisert servicesenter for DEWALT. Kvittering må fremvises. Inkludert arbeidstimer og reservedeler for elektriske verktøy. Ekskludert ekstrautstyr.

• ETT ÅRS FULL GARANTI •

Hvis DEWALT-produktet blir defekt som følge av svikt i materialer eller utførelse innen 12 måneder etter kjøpedatoen, garanterer vi at alle defekte deler skal skiftes gratis eller, etter vårt skjønn, at hele verktøyet skal byttes ut gratis på følgende vilkår:

- Produktet er ikke feilbrukt.
- Ingen uautoriserte personer har prøvd å reparere verktøyet.
- Kvittering fremvises. Denne garantien gis i tillegg til lovbestemte forbrukerrettigheter.

Ring det aktuelle telefonnummeret bakerst i denne brukerhåndboken for å finne nærmeste autoriserte servicesenter for DEWALT. Du finner også en liste over autoriserte servicesentre for DEWALT og utførlig informasjon om service på Internett på www.2helpU.com.

RECTIFICADORA ANGULAR D28065

Parabéns!

Optou por uma ferramenta DEWALT. Largos anos de experiência, um desenvolvimento contínuo de produtos e um espírito inovador tornam a DEWALT um dos parceiros de maior confiança para os utilizadores de ferramentas eléctricas profissionais.

Dados técnicos

| | | D28065 |
|---|-------------------|---------|
| Tensão eléctrica | V | 230 |
| Tensão eléctrica: apenas para o Reino Unido e Irlanda | V | 230/115 |
| Potência | W | 1.250 |
| Sem carga | min. ¹ | 9.000 |
| Diâmetro do disco | mm | 125 |
| Diâmetro do eixo | | M14 |
| Peso | kg | 2,1* |

* o peso inclui a pega lateral e a protecção

Fusíveis

| | |
|-----------------------|---|
| Europa | Ferramentas de 230 V 10 amperes, alimentação de rede |
| Reino Unido e Irlanda | Ferramentas de 230 V 13 amperes, ficha de entrada |
| Reino Unido e Irlanda | Ferramentas de 115 V 16 amperes, ficha de entrada |

Definições: directrizes de segurança

As definições abaixo apresentadas descrevem o grau de gravidade correspondente a cada palavra de aviso. Leia cuidadosamente o manual e preste atenção a estes símbolos.



PERIGO: Indica uma situação iminentemente perigosa que, se não for evitada, **irá** resultar em **morte ou lesões graves**.



AVISO: indica uma situação potencialmente perigosa que, se não for evitada, **poderá** resultar em **morte ou lesões graves**.



PRECAUÇÃO: indica uma situação potencialmente perigosa que, se não for evitada, **poderá** resultar em **lesões menores ou moderadas**.

PRECAUÇÃO: utilizado sem o símbolo de alerta de segurança, indica uma situação potencialmente perigosa que, se não for evitada, **poderá** resultar em **danos materiais**.



Indica risco de choque eléctrico.

Declaração de conformidade da CE



D28065

A DEWALT declara que estas ferramentas e carregadores foram concebidos em conformidade com as normas:

98/37/CE, 89/336/CEE, 73/23/CEE, EN 60745-1, EN 50144-2-3, prEN 60745-2-3x, EN 55014-2, EN 55014-1, EN 61000-3-2 e EN 61000-3-3.

Para obter mais informações, contacte a DEWALT na morada que se segue ou consulte o verso do manual.

| | | D28065 LX | D28065 QS/GB |
|---|------------------|--------------|-----------------|
| Pressão acústica (LpA) | dB(A) | 90 | 90 |
| Potência acústica (LWA) | dB(A) | 101 | 101 |
| Valor ponderado de aceleração RMS (medição triaxial) | m/s ² | 4,0 | 5,0 |

| | | | |
|---|-------|---|---|
| Instabilidade da pressão acústica (KpA) | dB(A) | 3 | 3 |
| Instabilidade da potência acústica (KWA) | dB(A) | 3 | 3 |

Director de engenharia e desenvolvimento
de produtos
Horst Grossmann

DEWALT, Richard-Klinger-Strasse 11D-65510,
Idstein, Alemanha
03/2007

Regras gerais de segurança



AVISO! *Leia todas as instruções. O não cumprimento das instruções enumeradas de seguida poderá resultar em choque eléctrico, incêndio e/ou lesões graves. Em todos os avisos que se seguem, o termo “ferramenta eléctrica” refere-se à sua ferramenta accionada por alimentação da rede eléctrica (com fio) ou por bateria (sem fio).*

GUARDE ESTAS INSTRUÇÕES

1) SEGURANÇA DA ÁREA DE TRABALHO

- a) **Mantenha a área de trabalho limpa e bem iluminada.** As áreas desorganizadas ou escuras são propensas a acidentes.
- b) **Não utilize as ferramentas eléctricas em ambientes explosivos ou na presença de líquidos, gases ou poeiras inflamáveis.** As ferramentas eléctricas criam faíscas que poderão inflamar as poeiras ou os fumos.
- c) **Mantenha as crianças e outras pessoas à distância quando utilizar a ferramenta eléctrica.** As distrações podem levar à perda de controlo.

2) SEGURANÇA ELÉCTRICA

- a) **As fichas das ferramentas eléctricas têm de ser compatíveis com a tomada. Nunca modifique a ficha de forma alguma. Não utilize fichas adaptadoras com ferramentas eléctricas ligadas à terra.** Fichas não modificadas e tomadas compatíveis reduzem o risco de choque eléctrico.
- b) **Evite o contacto corporal com superfícies ligadas à terra, como tubos, radiadores, fogões e frigoríficos.** Se o seu corpo estiver ligado à terra, o risco de choque eléctrico é maior.
- c) **Não exponha as ferramentas eléctricas à chuva ou a condições de humidade.** A entrada de água numa ferramenta eléctrica aumenta o risco de choque eléctrico.
- d) **Não utilize indevidamente o cabo. Nunca o utilize para carregar, arrastar ou desligar a ferramenta eléctrica. Mantenha o cabo afastado de calor, óleo, pontas afiadas ou peças em movimento.** Cabos danificados ou emaranhados aumentam o risco de choque eléctrico.
- e) **Ao operar a ferramenta eléctrica fora de casa, utilize uma extensão adequada**

para a utilização ao ar livre. A utilização de um cabo adequado para o ar livre reduz o risco de choque eléctrico.

3) SEGURANÇA PESSOAL

- a) **Mantenha-se atento, preste atenção ao que está a fazer e faça uso do senso comum ao operar uma ferramenta eléctrica. Não utilize uma ferramenta eléctrica quando estiver cansado ou sob o efeito de drogas, álcool ou medicamentos.** Um momento de desatenção durante a utilização de ferramentas eléctricas poderá resultar em ferimentos graves.
- b) **Use equipamento de segurança. Use sempre protecção ocular. O equipamento de segurança, como máscara de protecção contra poeiras, sapatos de segurança anti-derrapantes, capacete de segurança ou protecção auricular, usado nas condições apropriadas, reduz o risco de lesões.**
- c) **Evite um accionamento involuntário. Assegure-se de que o interruptor esteja na posição desligada antes de introduzir a ficha na tomada.** Se mantiver o dedo sobre o interruptor ao transportar a ferramenta eléctrica ou se ligar aparelhos que estejam com o interruptor ligado, poderá originar acidentes.
- d) **Retire qualquer chave de ajuste ou chave de porcas antes de ligar a ferramenta eléctrica.** Uma chave de porcas ou chave de ajuste colocada numa parte móvel do aparelho poderá resultar em lesões.
- e) **Não se estique demasiado. Mantenha-se sempre em posição firme e equilibrada.** Desta forma, será mais fácil controlar o aparelho em situações inesperadas.
- f) **Use roupa apropriada. Não use roupa larga nem jóias. Mantenha o cabelo, roupa e luvas afastados de partes em movimento.** Roupas largas, jóias ou cabelos compridos podem ficar presos nas peças em movimento.
- g) **Se for prevista a montagem de dispositivos de aspiração de pó e de dispositivos de recolha, assegure-se de que estejam ligados e sejam utilizados correctamente.** A utilização destes dispositivos reduz os riscos provocados por poeiras.

4) UTILIZAÇÃO E MANUTENÇÃO DE FERRAMENTAS

- a) **Não sobrecarregue a ferramenta eléctrica. Utilize a ferramenta eléctrica correcta para o seu trabalho.** A ferramenta correcta realizará o trabalho melhor e com mais segurança, ao ritmo para que foi concebida.
- b) **Não utilize a ferramenta eléctrica se o interruptor não puder ser ligado nem desligado.** Qualquer ferramenta eléctrica que não possa ser controlada através do interruptor de ligar e desligar é um perigo e tem de ser reparada.
- c) **Retire a ficha da tomada antes de efectuar ajustes no aparelho, substituir acessórios ou armazenar a ferramenta eléctrica.** Estas medidas de segurança preventivas evitam que a ferramenta eléctrica seja ligada acidentalmente.
- d) **Guarde as ferramentas eléctricas que não estiverem a ser utilizadas fora do alcance das crianças e não permita que o aparelho seja utilizado por pessoas não familiarizadas com o mesmo ou com estas instruções.** As ferramentas eléctricas são perigosas nas mãos de pessoas sem formação.
- e) **Efectue a manutenção das ferramentas eléctricas. Verifique se as partes móveis do aparelho estão alinhadas e não emperram, se existem peças partidas ou danificadas e qualquer outra situação que possa interferir com o funcionamento do aparelho. Caso existam peças danificadas, devem ser reparadas antes da utilização do aparelho.** Muitos acidentes têm como causa a manutenção insuficiente das ferramentas eléctricas.
- f) **Mantenha as ferramentas de corte sempre afiadas e limpas.** Ferramentas de corte devidamente tratadas, com cantos afiados, emperram com menos frequência e controlam-se com maior facilidade.
- g) **Utilize a ferramenta eléctrica, os acessórios e as peças, etc., de acordo com estas instruções e da maneira prevista para este tipo particular de ferramenta eléctrica, tendo em conta as condições de trabalho e a tarefa a ser efectuada.** A utilização da ferramenta eléctrica para fins diferentes dos previstos poderá resultar em situações perigosas.

5) ASSISTÊNCIA

- a) **A sua ferramenta eléctrica só deve ser reparada por pessoal qualificado e só devem ser utilizadas peças sobressalentes originais.** Desta forma, é assegurada a segurança da ferramenta eléctrica.

Regras de segurança específicas adicionais

- a) ***Esta ferramenta eléctrica destina-se a funcionar como uma rectificadora, lixadeira, escova de arame, máquina de polir ou como uma ferramenta de corte. Leia todos os avisos de segurança, instruções, ilustrações e especificações fornecidos em conjunto com esta ferramenta eléctrica.*** O não cumprimento das instruções enumeradas em seguida poderá resultar em choque eléctrico, incêndio e/ou lesões graves.
- b) ***Não utilize acessórios que não tenham sido especificamente concebidos e recomendados pelo fabricante da ferramenta.*** Apesar de ser possível aplicar um acessório na sua ferramenta eléctrica, tal não significa que a sua utilização é segura.
- c) ***A velocidade nominal do acessório tem que corresponder, no mínimo, à velocidade máxima indicada na ferramenta eléctrica.*** Os acessórios que funcionam a uma velocidade mais rápida do que a sua velocidade nominal podem partir-se e soltar-se.
- d) ***O diâmetro externo e a espessura do seu acessório devem situar-se dentro da classificação de capacidade da ferramenta eléctrica.*** Não é possível proteger nem controlar de forma adequada os acessórios com um tamanho incorrecto.
- e) ***O tamanho do encaixe dos discos, flanges, almofadas de apoio ou qualquer outro acessório tem que corresponder correctamente ao eixo da ferramenta eléctrica.*** Os acessórios com orifícios de encaixe que não correspondem ao equipamento de montagem da ferramenta eléctrica irão funcionar de forma desequilibrada, irão vibrar excessivamente e poderão resultar na perda de controlo.
- f) ***Não utilize um acessório danificado. Antes de cada utilização, verifique o acessório para verificar a existência de, por exemplo, lascas e fendas no disco abrasivo, fendas,***

- rasgos ou desgaste excessivo na almofada de apoio e arames soltos ou quebrados na escova de arame. Se a ferramenta eléctrica ou acessório forem deixados cair, inspecione-os quanto à existência de danos ou instale um acessório que não esteja danificado. Depois de inspecionar e instalar um acessório, o operador, bem como qualquer pessoa presente, deve manter uma posição afastada do plano do acessório rotativo e utilizar a ferramenta eléctrica na velocidade máxima sem carga durante um minuto.** Normalmente, os acessórios danificados irão partir-se durante este período experimental.
- g) **Use equipamento de protecção pessoal. Consoante a aplicação, use um escudo facial, viseiras de protecção ou óculos de segurança. Conforme apropriado, use uma máscara de protecção contra poeiras, protectores auriculares, luvas e um avental de oficina com capacidade para o proteger contra pequenos fragmentos abrasivos ou da peça de trabalho.** A protecção ocular tem que ter capacidade para o proteger contra a projecção dos detritos gerados em diversas operações. A máscara de protecção contra poeiras tem que ter capacidade para filtrar as partículas geradas pelas operações. A exposição prolongada a um ruído de elevada intensidade pode causar perda de audição.
- h) **Mantenha as outras pessoas presentes no local a uma distância segura da área de trabalho. Qualquer pessoa que entre na área de trabalho tem que usar o equipamento de protecção pessoal.** Os fragmentos da peça de trabalho ou de um acessório partido podem ser projectados e causar lesões para além da área imediata de operação.
- i) **Quando realizar uma operação em que o acessório de corte possa entrar em contacto com fios escondidos ou com o seu próprio cabo, segure a ferramenta eléctrica com as superfícies do punho isoladas.** O contacto do acessório de corte com um fio condutor também pode carregar partes metálicas expostas da ferramenta eléctrica e provocar um choque no operador.
- j) **Posicione o cabo afastado do acessório em rotação.** Se perder o controlo, o cabo poderá ficar cortado ou preso e a sua mão ou braço podem ser puxados para o acessório em rotação.
- k) **Nunca poise a ferramenta eléctrica sem que o acessório tenha parado completamente.** O acessório em rotação pode ficar preso à superfície e puxar a ferramenta eléctrica para fora do seu controlo.
- l) **Não tenha a ferramenta eléctrica a funcionar quando a transportar ao seu lado.** O contacto acidental com o acessório em rotação poderia prender o vestuário, aproximando o acessório do corpo.
- m) **Limpe regularmente os respiradores da ferramenta eléctrica.** A ventoinha do motor irá aspirar a poeira para dentro do alojamento e uma acumulação excessiva de metal carregado pode resultar em perigos eléctricos.
- n) **Não opere a ferramenta eléctrica próximo de materiais inflamáveis.** As faíscas poderiam inflamar estes materiais
- o) **Não utilize acessórios que requerem a utilização de refrigerantes líquidos.** A utilização de água ou de outros refrigerantes líquidos pode resultar em electrocussão ou choque.

Avisos de segurança específicos para as operações de rectificação e corte

- a) **Utilize apenas discos do tipo recomendado para a ferramenta eléctrica e a protecção especificamente concebida para o disco seleccionado.** A utilização de discos para os quais a ferramenta não foi concebida não garante uma protecção e segurança adequadas.
- b) **A protecção deve estar devidamente presa à ferramenta eléctrica e posicionada de forma a garantir a segurança máxima, de modo ao disco ficar o mínimo exposto possível na direcção do operador.** A protecção ajuda a proteger o operador contra fragmentos do disco partidos e o contacto acidental com o disco.
- c) **Os discos têm que ser utilizados para as aplicações recomendadas. Por exemplo: não proceda à rectificação com o lado do disco de corte.** Os discos de corte abrasivos destinam-se à rectificação periférica, sendo que a aplicação de forças laterais neste tipo de discos poderá fazer com que se desfaçam.
- d) **Utilize sempre flanges de disco não danificadas com o tamanho e forma correctos para o disco seleccionado.** As flanges de disco proporcionam um apoio

correcto, reduzindo a possibilidade de ruptura do disco. As flanges para os discos de corte podem ser diferentes das flanges de discos de rectificação.

- e) **Não utilize discos gastos de ferramentas eléctricas maiores.** Um disco destinado a uma ferramenta eléctrica maior não é adequado para a velocidade superior de uma ferramenta menor e, por conseguinte, pode rebentar.

Causas e prevenção do operador em relação ao efeito de retorno

- O efeito de retorno consiste numa reacção repentina de um disco, escova de arames ou disco de batimento comprimido, preso ou mal alinhado, fazendo com que a ferramenta de corte suba e se afaste da peça de trabalho na direcção do operador.
- Quando o disco é intensamente comprimido ou pressionado pela peça de trabalho, o disco pára e a reacção do motor conduz a unidade rapidamente na direcção ou para longe do operador.
- Este efeito resulta da utilização indevida da ferramenta e/ou de condições ou procedimentos de operação incorrectos que podem ser evitados seguindo as precauções apropriadas descritas em seguida:
- **Agarre a unidade com firmeza e com ambas as mãos e posicione o corpo e os braços de modo a resistir às forças de retorno.** As forças de retorno podem ser controladas pelo operador se forem tomadas as precauções apropriadas.
- **Quando o disco estiver a prender ou quando, por qualquer motivo, interromper um corte, solte o gatilho e mantenha a unidade imóvel no material até o disco parar completamente. Nunca tente remover a unidade da peça de trabalho nem puxá-la para trás quando o disco estiver em movimento, caso contrário poderá ocorrer o efeito de retorno.** Investigue e tome medidas correctivas para eliminar a causa do bloqueio do disco.
- **Quando voltar a ligar a ferramenta de corte na peça de trabalho, verifique se o disco não está bloqueado no material.** Se o disco estiver preso, poderá subir ou retroceder da peça de trabalho quando a ferramenta for novamente ligada.
- **Apoie os painéis de grande dimensão para minimizar o risco de compressão e retorno**

do disco. Os painéis de grande dimensão tendem a ceder devido ao seu próprio peso. Os apoios devem ser colocados por baixo do painel em ambos os lados, junto à linha de corte e à extremidade do painel.

ETIQUETAS NA FERRAMENTA

Para além dos pictogramas utilizados neste manual, as etiquetas na ferramenta apresentam os seguintes pictogramas:



Ler o manual de instruções antes de utilizar.



Usar óculos de segurança.



Usar protectores auriculares.

Conteúdo da embalagem

A embalagem contém:

- 1 rectificadora angular
- 1 protecção
- 1 pega lateral anti-vibrações
- 1 conjunto de flanges
- 1 chave de dois furos
- 1 manual de instruções
- 1 desenho dos componentes destacados
- Verifique se a ferramenta, as peças ou os acessórios apresentam sinais de danos que possam ter ocorrido durante o transporte.
- Leia atentamente e compreenda na íntegra este manual antes de utilizar a ferramenta.

Descrição (fig. 1)



AVISO: nunca modifique a ferramenta eléctrica ou qualquer uma das suas peças. Podem ocorrer danos ou lesões.

FINALIDADE

A rectificadora angular para trabalhos intensivos D28065 foi concebida para a rectificação profissional em vários locais de obras (por exemplo, estaleiros de construção). **NÃO UTILIZE** a ferramenta em condições de humidade ou na presença de líquidos ou gases inflamáveis.

Estas rectificadoras angulares para trabalhos intensivos são ferramentas eléctricas profissionais. **NÃO** permita que crianças mexam na ferramenta. É necessária supervisão quando operadores sem experiência utilizam esta ferramenta.

PORTUGUÊS

- a. Interruptor do gatilho
- b. Botão de travagem
- c. Botão de destravagem
- d. Botão de bloqueio do eixo
- e. Protecção
- f. Sistema de ejeção de poeiras
Dust Ejection System™
- g. Pega lateral
- h. Orifício para a pega lateral
- i. Porca de aperto roscada
- j. Flange de apoio

| | | | | | | | |
|-----|-------------|----|----|----|----|----|----|
| 230 | 0 – 2.0 | 6 | 6 | 6 | 6 | 6 | 6 |
| | 2.1 – 3.4 | 6 | 6 | 6 | 6 | 6 | 6 |
| | 3.5 – 5.0 | 6 | 6 | 6 | 6 | 10 | 15 |
| | 5.1 – 7.0 | 10 | 10 | 10 | 10 | 15 | 15 |
| | 7.1 – 12.0 | 15 | 15 | 15 | 15 | 20 | 20 |
| | 12.1 – 20.0 | 20 | 20 | 20 | 20 | 25 | – |

Segurança eléctrica



A ferramenta DEWALT tem isolamento duplo em conformidade com a norma EN 50144; como tal, não é necessário um fio de terra.



AVISO: as unidades de 15 V têm de ser utilizadas através de um transformador de isolamento à prova de falhas com uma blindagem de terra entre a bobinagem primária e secundária.

Utilização de um cabo de extensão

Se for necessário um cabo de extensão, utilize um que seja aprovado e adequado à entrada de alimentação eléctrica desta ferramenta (consulte os dados técnicos).

O tamanho mínimo do condutor é de 1,5 mm². Quando utilizar uma bobina de cabo, desenrole sempre o cabo na totalidade. Consulte igualmente a tabela abaixo.

| Tamanho do condutor (mm ²) | Classificação do cabo (Amperes) | | | | | |
|--|---------------------------------|--|--|--|--|--|
| 0.75 | 6 | | | | | |
| 1.00 | 10 | | | | | |
| 1.50 | 15 | | | | | |
| 2.50 | 20 | | | | | |
| 4.00 | 25 | | | | | |

| Comprimento do cabo (m) | 7.5 | 15 | 25 | 30 | 45 | 60 |
|-------------------------|-------------|----|----|----|----|----|
| 115 | 0 – 2.0 | 6 | 6 | 6 | 6 | 10 |
| | 2.1 – 3.4 | 6 | 6 | 6 | 6 | 15 |
| | 3.5 – 5.0 | 6 | 6 | 10 | 15 | 20 |
| | 5.1 – 7.0 | 10 | 10 | 15 | 20 | 25 |
| | 7.1 – 12.0 | 15 | 15 | 20 | 25 | – |
| | 12.1 – 20.0 | 20 | 20 | 25 | – | – |

MONTAGEM E AJUSTES

Aviso: antes da montagem e do ajuste, desligue sempre a ferramenta e retire a ficha da alimentação de energia antes de proceder a quaisquer ajustes ou de retirar/installar dispositivos auxiliares ou acessórios. Antes de voltar a ligar a ferramenta, pressione e solte o interruptor do gatilho para garantir que a ferramenta está desligada.

Colocação da pega lateral

Enrosque firmemente a pega lateral (g) num dos orifícios (h) em qualquer lado do cárter do equipamento.

Montagem da protecção

MONTAGEM E REMOÇÃO DA PROTECÇÃO (FIG. 2)



AVISO: para reduzir o risco de lesões graves, desligue a ferramenta e retire a ficha da alimentação de energia antes de proceder a quaisquer ajustes ou de remover/installar dispositivos auxiliares ou acessórios. Antes de voltar a ligar a ferramenta, pressione e solte o interruptor do gatilho para garantir que a ferramenta está desligada.



PRECAUÇÃO: têm de ser utilizadas protecções com esta rectificadora.

1. Coloque a rectificadora angular sobre uma mesa, com o eixo para cima.
2. Solte o travão de aperto (l) e segure a protecção (e) sobre a ferramenta, como ilustrado.
3. Alinhe os engates (m) com os entalhes (n).
4. Pressione a protecção para baixo e rode-a para a posição devida.
5. Se necessário, aumente a força de aperto ao apertar o parafuso (o).
6. Aperte o travão de aperto (l).
7. Para retirar a protecção, solte o travão de aperto.



PRECAUÇÃO: se não for possível apertar a protecção através do grampo de ajuste, não utilize a ferramenta. Para

reduzir o risco de lesões pessoais, leve a ferramenta e a protecção a um centro de assistência para proceder à reparação ou substituição da protecção.

PRECAUÇÃO: para reduzir o risco de danos na ferramenta, não aperte o parafuso de ajuste com a alavanca de aperto na posição aberta. Podem ocorrer danos não detectáveis na protecção ou no cubo de montagem.

FUNCIONAMENTO



AVISO: para reduzir o risco de lesões graves, desligue a ferramenta e retire a ficha da alimentação de energia antes de proceder a quaisquer ajustes ou de remover/instalar dispositivos auxiliares ou acessórios. Antes de voltar a ligar a ferramenta, pressione e solte o interruptor do gatilho para garantir que a ferramenta está desligada.

Interruptor do gatilho (Fig. 3)



PRECAUÇÃO: segure a pega lateral e o corpo da ferramenta com firmeza para manter o controlo da ferramenta aquando do seu accionamento e durante a utilização e até que o disco ou acessório pare de rodar. Certifique-se de que o disco parou completamente antes de pousar a ferramenta.

NOTA: para reduzir os movimentos inesperados da ferramenta, não ligue nem desligue a ferramenta enquanto estiver sob condições de carga. Deixe a rectificadora atingir a velocidade máxima antes de tocar na superfície de trabalho. Levante a ferramenta da superfície antes de a desligar. Aguarde até que a ferramenta pare de rodar antes de a pousar.

1. Para ligar a ferramenta, pressione o interruptor do gatilho (a) enquanto pressiona o botão de destravagem (c).
2. Desligue a ferramenta ao soltar o interruptor do gatilho.

BOTÃO DE TRAVAGEM

O botão de travagem (b) proporciona um maior conforto em aplicações de uso prolongado. Para travar a ferramenta, pressione o interruptor do gatilho (a) e depois prima o botão de travagem (b). A ferramenta continuará a funcionar após o interruptor do gatilho ser solto. Para destravar a ferramenta,

pressione e solte o interruptor do gatilho. Isto irá fazer com que a ferramenta pare.



PRECAUÇÃO: segure a pega lateral e o corpo da ferramenta com firmeza para manter o controlo da ferramenta aquando do seu accionamento e durante a utilização e até que o disco ou acessório pare de rodar. Certifique-se de que o disco parou completamente antes de pousar a ferramenta.



PRECAUÇÃO: deixe a ferramenta atingir a velocidade máxima antes de tocar com a mesma na superfície de trabalho. Levante a ferramenta da superfície de trabalho antes de a desligar.

BLOQUEIO DO EIXO

O bloqueio do eixo (d) é fornecido para evitar que o eixo rode ao instalar ou retirar discos. Accione o bloqueio do eixo apenas quando a ferramenta estiver desligada, com a ficha retirada da alimentação de energia e após ter parado completamente.

PRECAUÇÃO: para reduzir o risco de danos na ferramenta, não aplique o bloqueio do eixo com a ferramenta a funcionar. Tal irá causar danos na ferramenta e o acessório instalado poderá soltar-se em rotação, resultando possivelmente em lesões.

Para aplicar o bloqueio, pressione o botão de bloqueio do eixo e rode o eixo até deixar de ser possível continuar a rodá-lo.

Colocação e remoção de um disco de rectificação ou de corte (fig. 4, 5)

1. Coloque a ferramenta sobre uma mesa, com a protecção para cima.
2. Instale a flange de apoio (j) correctamente sobre o eixo (q) (fig. 4).
3. Coloque o disco (p) sobre a flange de apoio (j). Ao instalar um disco com um centro elevado, certifique-se de que o centro elevado (k) está virado para a flange de apoio (j).
4. Atarraxe a porca de aperto roscada (i) no eixo (q) (fig. 5)
 - a. O anel na porca de aperto roscada (i) tem de ficar virado para o disco ao instalar um disco de rectificação (fig. 5A);

PORTUGUÊS

- b. O anel na porca de aperto roscada (i) tem de ficar virado para o lado oposto ao do disco ao instalar um disco de corte (fig. 5B).
5. Pressione o botão de bloqueio do eixo (d) e rode o eixo (q) até que fique travado em posição.
6. Aperte a porca de aperto roscada (i) com a chave de dois furos fornecida.
7. Solte o bloqueio do eixo.
8. Para retirar o disco, desaperte a porca de aperto roscada (i) com a chave de dois furos.

APLICAÇÕES DE METAL

- Ao utilizar a ferramenta em aplicações de metal, certifique-se de que foi inserido um dispositivo de corrente residual (DCR), para evitar riscos residuais causados por limalhas de metal.
- Se a alimentação de energia for cortada pelo DCR, leve a ferramenta a um agente de reparação DEWALT autorizado.



AVISO: em condições extremas de trabalho, poeiras condutoras podem acumular-se no interior do cárter da máquina ao trabalhar com metal. Isto pode fazer com que o isolamento de protecção na máquina se degrade, com um risco potencial de choque eléctrico.

Para evitar a acumulação de limalhas de metal no interior da máquina, recomendamos que limpe as ranhuras de ventilação numa base diária. Consulte

Manutenção.

Utilizar discos laminados



AVISO: acumulação de pó de metal. A utilização prolongada de discos laminados em aplicações de metal pode resultar num potencial acrescido de choques eléctricos. Para reduzir este risco, introduza um dispositivo de corrente residual (DCR) antes da utilização e limpe as ranhuras de ventilação diariamente através de injeção de ar comprimido seco nas ranhuras de ventilação de acordo com as instruções de manutenção seguintes.

MANUTENÇÃO

Esta ferramenta eléctrica DEWALT foi concebida para o servir durante muito tempo com um mínimo de manutenção. Um funcionamento satisfatório e longo depende de cuidados adequados e de uma limpeza regular.

Retirar as escovas

O motor será automaticamente desligado, indicando que as escovas de carvão estão praticamente gastas e que a ferramenta necessita de assistência. As escovas de carbono não são passíveis de assistência pelo utilizador. Leve a ferramenta a um agente de reparação DEWALT autorizado.



Lubrificação

Esta ferramenta eléctrica não requer lubrificação adicional.



Limpeza



AVISO: ejecte ar seco para retirar a sujidade e o pó do alojamento principal, sempre que notar uma acumulação de sujidade nos respiradores ou em torno dos mesmos (h). Use protecção ocular aprovada em conformidade com a norma ANSI Z87.1 (CAN/CSA Z94.3) quando efectuar este procedimento.



CUIDADO: quando limpar a ferramenta, utilize sabão neutro e um pano humedecido nas partes plásticas. Muitos produtos de limpeza domésticos contêm produtos químicos que poderão danificar seriamente o plástico. Não use igualmente gasolina, aguarrás, diluente para tinta ou verniz, fluidos de limpeza secos ou produtos semelhantes, que poderão danificar seriamente as partes plásticas. Nunca permita que entre nenhum líquido na ferramenta; nunca submerja qualquer parte da ferramenta num líquido.

Acessórios opcionais



AVISO: dado que os acessórios, que não os disponibilizados pela DEWALT, não foram testados com este produto, a utilização de tais acessórios nesta ferramenta poderá ser perigosa. Para reduzir o risco de lesão, deverão utilizar-se apenas os acessórios recomendados pela DEWALT com este produto.

Consulte o seu revendedor para mais informações acerca dos acessórios adequados.

Proteger o meio ambiente



Recolha de lixo selectiva. Este produto não deve ser eliminado com o lixo doméstico normal.

Se, um dia, o produto DEWALT tiver de ser substituído ou já não tiver utilidade, não o elimine com o lixo doméstico. Disponibilize este produto para recolha selectiva.



A recolha selectiva de produtos usados e embalagens permite que os materiais sejam reciclados e novamente utilizados. A reutilização de materiais reciclados ajuda a prevenir a poluição ambiental e reduz a procura de matérias-primas.

Os regulamentos locais poderão permitir a recolha selectiva de produtos eléctricos, em centros municipais de resíduos ou através do revendedor do novo produto.

A DEWALT disponibiliza um serviço de recolha e reciclagem de produtos DEWALT quando estes tiverem atingido o fim da sua vida útil. Para tirar partido deste serviço, devolva o produto a qualquer Centro de Assistência Técnica autorizado que proceda à respectiva recolha em nome da DEWALT.

Poderá verificar a localização do Centro de Assistência mais próximo contactando a delegação DEWALT na morada indicada neste manual. Em alternativa, encontrará uma lista dos Centros de Assistência Técnica DEWALT e todas as informações sobre o nosso serviço pós-venda disponíveis na Internet em: www.2helpU.com.



Ferramentas gastas

Leve a sua ferramenta velha a um Centro de Assistência Técnica DEWALT, onde será eliminada de um modo seguro para o ambiente.

GARANTIA

• 30 DIAS SEM RISCO SATISFAÇÃO GARANTIDA •

Se necessitar de manutenção ou assistência para a sua ferramenta DEWALT nos 12 meses após a sua compra, estes serviços serão prestados gratuitamente num Centro de Assistência Técnica autorizado DEWALT. Deverá ser feita prova de compra. Este serviço inclui mão-de-obra e peças sobressalentes para ferramentas eléctricas. Exclui acessórios.

• UM ANO DE ASSISTÊNCIA GRATUITA •

Se necessitar de manutenção ou assistência para a sua ferramenta DEWALT nos 12 meses após a sua compra, estes serviços serão prestados gratuitamente num Centro de Assistência Técnica autorizado DEWALT. Deverá ser feita prova de compra. Este serviço inclui mão-de-obra e peças sobressalentes para ferramentas eléctricas. Exclui acessórios.

• UM ANO DE GARANTIA COMPLETA •

Se o seu produto DEWALT se avariar por defeito de montagem ou de material, durante os 12 meses após a data de compra, garantimos a substituição de todas as peças defeituosas sem encargos ou, se preferir, substituímos a unidade sem encargos, desde que:

- o produto não tenha sido utilizado de forma indevida;
- não tenham sido efectuadas eventuais reparações por pessoal não autorizado;
- seja apresentada prova de compra. Esta garantia é concedida como um benefício adicional e é um acréscimo aos direitos legais dos consumidores.

Para a localização do Centro de Assistência Técnica DEWALT mais próximo, queira utilizar o número de telefone aplicável, que poderá encontrar no verso deste manual. Como alternativa, encontrará uma lista de Centros de Assistência Técnica DEWALT e todas as informações sobre o nosso serviço pós-venda disponíveis na Internet em: www.2helpU.com.

KULMAHIOMAKONE

D28065

Onnittelut!

Olet valinnut DEWALT-työkalun. Vuosien kokemuksen, perusteellisen tuotekehittelyn ja innovaation ansiosta DEWALT on eräs luotettavimmista kumppaneista moottoritoitujen työkalujen käyttäjille.

Tekniset tiedot

| | D28065 | |
|---|-------------------|---------------------------|
| Jännite | V | 230 |
| Jännite: vain Yhdistynyt kuningaskunta ja Irlanti | V | 230/115 |
| Teho | W | 1250 |
| Tyhjäkäynti | min ⁻¹ | 9000 |
| Laikan halkaisija | mm | 125 |
| Karan halkaisija | | M14 |
| Paino | kg | 2,1* |
| * Painoon sisältyy sivukahva ja suojuus | | |
| Varokkeet | | |
| Eurooppa | 230 V:n työkalut | 10 A, verkkovirran varoke |
| Yhdistynyt kuningaskunta ja Irlanti | 230 V:n työkalut | 13 A, pistokkeen varoke |
| Yhdistynyt kuningaskunta ja Irlanti | 115 V:n työkalut | 16 A, pistokkeen varoke |

Määritelmät: Turvallisuusohjeita

Seuraavat määritelmät kuvaavat kuhunkin symboliin liittyvän sanan vakavuusastetta. Lue tämä ohjekirja ja kiinnitä huomiota seuraaviin symboleihin:



VAARA: Ilmaisee välittömää vaaratilannetta. Mikäli vaaraa ei voida välttää, **seurauksena on hengenmenetys tai vakava vamma.**



VAROITUS: Ilmaisee mahdollista vaaratilannetta. Mikäli vaaraa ei voida välttää, **seurauksena voi olla hengenmenetys tai vakava vamma.**



HUOMAUTUS: Ilmaisee mahdollista vaaratilannetta. Mikäli vaaraa ei voida välttää, **seurauksena voi olla vähäinen tai keskinkertainen vamma.**

HUOMAUTUS: Ilman vaarasymbolia ilmaisee mahdollista vaaratilannetta. Mikäli sitä ei voida välttää, **voi seurauksena olla omaisuuden vahingoittuminen.**



Ilmaisee sähköiskun vaaraa.

EY-vaatimustenmukaisuusvakuutus



D28065

DEWALT vakuuttaa, että nämä työkalut ja laturit ovat seuraavien standardien mukaisia: 98/37/EY, 89/336/ETY, 73/23/ETY, EN 60745-1, EN 50144-2-3, prEN 60745-2-3x, EN 55014-2, EN 55014-1, EN 61000-3-2 ja EN 61000-3-3.

Lisätietoja voi pyytää DEWALTilta alla olevasta osoitteesta tai ohjekirjan takakannessa esitettyjen yhteystietojen kautta.

| | | D28065 LX | D28065 QS/GB |
|--|------------------|--------------|-----------------|
| Äänipaine (LpA) | dB(A) | 90 | 90 |
| Ääniteho (LWA) | dB(A) | 101 | 101 |
| Kiihtyvyyden painotettu teholliskeskiarvo (kolmiakselinen mittaus) | m/s ² | 4,0 | 5,0 |

| Äänenpaineen | | | |
|-------------------------|-------|---|---|
| mittausepävarmuus (KpA) | dB(A) | 3 | 3 |
| Äänitehon | | | |
| mittausepävarmuus (KWA) | dB(A) | 3 | 3 |

Teknillinen ja tuotekehitysjohtaja
Horst Grossmann

DEWALT, Richard-Klenger-Strasse 11D-65510,
Idstein, Saksa

03/2007

Yleiset turvallisuusohjeet



VAROITUS! Lue kaikki ohjeet. Ellei seuraavia ohjeita noudateta, seurauksena voi olla sähköisku, tulipalo ja/tai vakava vamma. Käsite ”moottoroitu työkalu” viittaa kaikissa seuraavissa varoituksissa verkkokäyttöiseen (johdolliseen) moottoroituun työkaluun tai akkukäyttöiseen (johdottomaan) moottoroituun työkaluun.

SÄILYTÄ NÄMÄ OHJEET

1) TYÖSKENTELYALUEEN TURVALLISUUS

- a) **Pidä työskentelyalue puhtaana ja hyvin valaistuna.** Epäjärjestyksessä olevat tai pimeät alueet voivat aiheuttaa onnettomuuksia.
- b) **Älä käytä moottoroituja työkaluja räjähdysalttiissa ympäristössä, esimerkiksi tilassa, jossa on syttyviä nesteitä, kaasuja tai pölyä.** Moottoroiduista työkaluista syntyy kipinöitä, jotka voivat sytyttää pölyn tai kaasut palamaan.
- c) **Pidä lapset ja sivulliset poissa, kun käytät moottoroitua työkalua.** Häiriötekijät voivat aiheuttaa hallinnan menetyksen.

2) SÄHKÖTURVALLISUUS

- a) **Moottoroitujen työkalujen pistokkeiden on sovittava pistorasiaan. Älä koskaan tee pistokkeeseen mitään muutoksia. Älä käytä maadoitetuissa koneissa mitään sovintipistokkeita.** Modifioimattomat pistokkeet ja niihin sopivat pistorasiat vähentävät sähköiskun vaaraa.
- b) **Vältä koskettamasta maadoitettuja pintoja, kuten putkia, lämpöpatteria, liettä tai jääkaappia.** Sähköiskun vaara kasvaa, jos kehosi maadoittuu.
- c) **Älä jätä moottoroituja työkaluja sateeseen tai märkään paikkaan.** Työkalun sisään menevä vesi lisää sähköiskun vaaraa.
- d) **Älä käytä johtoa väärin. Älä koskaan kannan tai vedä työkalua sähköjohdosta äläkä irrota sitä pistorasiasta johdosta vetämällä. Älä anna sähköjohdon koskea kuumiin pintoihin, öljyyn, teräviin reunoihin tai liikkuviin osiin.** Vaurioituneet tai sotkeutuneet johdot lisäävät sähköiskun riskiä.
- e) **Kun käytät moottoroitua työkalua ulkona, käytä ulkokäyttöön sopivaa jatkojohtoa.** Ulkokäyttöön soveltuvan sähköjohdon käyttö vähentää sähköiskun riskiä.

3) HENKILÖKOHTAINEN TURVALLISUUS

- a) **Ole valppaana, katso, mitä teet, ja käytä tervettä järkeä moottoroitua työkalua käyttäessäsi. Älä käytä moottoroitua työkalua väsyneenä tai huumeiden, alkoholin tai lääkkeiden vaikutuksen alaisena.** Tarkkaamattomuuden hetki työkalua käytettäessä saattaa johtaa vakaviin henkilövahinkoihin.
 - b) **Käytä turvavarusteita. Käytä aina silmäsuojaimia. Sellaiset turvavarusteet, kuten pölysuojain, liukuestekengät, kypärä tai kuulosuojaimet olosuhteiden niitä vaatiessa vähentävät henkilövahinkoja.**
 - c) **Vältä vahingossa tapahtuvaa käynnistystä. Varmista ennen pistokkeen työntämistä pistorasiaan, että kytkin on off-asennossa eli pois päältä.** Työkalun kantaminen sormi kytkimellä tai pistokkeen työntäminen pistorasiaan, kun kytkin on päälle kytketty, voi aiheuttaa onnettomuuksia.
 - d) **Poista mahdolliset säätö- tai kiintoavaimet ennen työkalun käynnistämistä.** Pyörivään osaan jäänyt kiinto- tai säätöavain saattaa aiheuttaa henkilövahinkoja.
 - e) **Älä kurottele. Huolehdi siitä, että sinulla on koko ajan tukeva jalansija ja hyvä tasapaino.** Näin voit paremmin hallita moottoroidun työkalun käytön odottamattomissa tilanteissa.
 - f) **Pukeudu oikein. Älä käytä löysiä vaatteita äläkä koruja. Pidä hiukset, vaatteet ja käsineet poissa liikkuvista osista.** Löysät vaatteet, korut tai pitkät hiukset voivat tarttua liikkuviin osiin.
 - g) **Jos laitteella voi kerätä ja poistaa pölyä, varmista, että nämä toiminnot ovat kytkettyinä ja että käytät niitä oikein.** Tällaisten laitteiden käyttö voi vähentää pölyn aiheuttamia vaaratekijöitä.
- #### 4) MOOTTOROIDUN TYÖKALUN KÄYTTÖ JA HUOLTO
- a) **Älä käytä moottoroitua työkalua väkisin. Käytä tarpeeseesi soveltuvaa työkalua.** Oikeanlainen työkalu tekee työn paremmin ja turvallisemmin sillä nopeudella, mihin se on suunniteltu.
 - b) **Älä käytä moottoroitua työkalua, jos virtakytkin ei kytke sitä päälle ja pois päältä. Kaikki moottoroidut työkalut, joita ei voi hallita kytkimellä, ovat vaarallisia ja ne on korjattava.**
 - c) **Irrota pistoke virtalähteestä, ennen kuin teet mitään säätöjä, vaihdat apulaitteita tai varastoit työkalun.**

Tällaiset ehkäisevät turvatoimet alentavat vahingossa käynnistymisen riskiä moottoroitua työkalua käytettäessä.

- d) **Varastoi moottoroidut työkalut lasten ulottumattomiin äläkä anna työkalua sellaisten henkilöiden käyttöön, jotka eivät ole tutustuneet käyttöohjeisiin.** Moottoroidut työkalut ovat vaarallisia kouluttamattomien käyttäjien käsissä.
- e) **Huolehdi moottoroitujen työkalujen kunnosta. Tarkista, onko liikkuvissa osissa väärä kohdistus tai takertelua, ovatko osat rikkoutuneet tai vaikuttaako jokin muu seikka mahdollisesti laitteen käyttöön. Jos laite vaurioituu, korjauta se ennen käyttöä.** Monet onnettomuudet johtuvat moottoroitujen työkalujen huonosta huollosta.
- f) **Pidä leikkaavat työkalut terävinä ja puhtaina.** Kunnolla huolletut leikkaavat työkalut, joissa on terävät leikkausreunat, takertelevat vähemmän ja ovat helpommin hallittavissa.
- g) **Käytä moottoroitua työkalua ja sen apulaitteita, kärkikappaleita yms. käyttöohjeiden mukaisesti ja kyseiselle työkalulle tarkoitetulla tavalla. Ota huomioon työolosuhteet ja kyseessä oleva työ.** Työkalun käyttö muuhun kuin sille tarkoitettuun toimintoon voi johtaa vaaratilanteeseen.
- 5) **HUOLTO**
- a) **Anna moottoroitu työkalu huollettavaksi ammattikorjaajalle, joka käyttää ainoastaan samanlaisia vaihto-osia.** Tämä varmistaa moottoroidun työkalun turvallisuuden.

Lisäturvallisuusohjeet

- a) **Tämä moottorityökalu on tarkoitettu käytettäväksi laikkahiomakoneena, hiekkapaperihiomakoneena, teräsharjana, kiillottimena ja katkaisutyökaluna.** Tutustu kaikkiin työkalun mukana tuleviin turvavaroituksiin, ohjeisiin, kuviin ja teknisiin tietoihin. Ellei seuraavia ohjeita noudateta, seurauksena voi olla sähköisku, tulipalo ja/tai vakava vamma.
- b) **Älä käytä lisävarusteita, joita työkalun valmistaja ei ole erityisesti suunnitellut ja suositellut käytettäväksi työkalun kanssa.** Vaikka tällaisen lisävarusteen voisi kiinnittää käyttämäsi työkaluun, se ei välttämättä toimi turvallisesti.
- c) **Lisävarusteelle määritellyn nopeuden on oltava vähintään sama kuin työkaluun merkitty maksiminopeus.** Jos lisävarusteita käytetään suuremmalla nopeudella kuin mitä niille on määritetty, ne saattavat särkyä ja singota irti.
- d) **Lisävarusteen ulkohalkaisijan ja paksuuden tulee olla moottorityökalullesi määritetyn kapasiteetin rajoissa.** Vääränkokoisia apulaitteita ei voi riittävästi suojata eikä hallita.
- e) **Laikkojen, laippojen, välilevyjen tai muiden lisävarusteiden karareiän on sovittava kunnolla työkalun karaan.** Jos lisävarusteiden karareiät eivät sovi työkalun kiinnitysosaan, laitteet joutuvat pois tasapainosta, tärisyvät liikaa ja voivat aiheuttaa hallinnan menetyksen.
- f) **Älä käytä viallista lisävarustetta. Tarkista aina ennen käyttöä, onko esimerkiksi hiomalaikassa lastuja tai säröjä, ovatko välilevyt säröytyneet, repeytyneet tai kuluneet liikaa tai ovatko teräsharjan harjakset löystyneet tai säröytyneet. Jos moottorityökalu tai lisävaruste putoaa, tarkasta vauriot tai asenna ehjä lisävaruste. Siirry lisävarusteen tarkastuksen tai uuden laitteen asennuksen jälkeen muiden läsnäolijoiden kanssa pois laitteen pyörintäalueelta ja käytä työkalua maksimityhjäkäynnillä minuutin ajan.** Yleensä viallinen lisävaruste irtoaa tällaisen testin aikana.
- g) **Käytä henkilökohtaisia suojarusteita. Käytä käyttötarkoituksen vaatimaa kasvosuojusta, suojasilmälaseja tai turvalaseja. Käytä tarvittaessa pölysuojainta, kuulosuojaimia, käsineitä, ja suojaesiliinaa, jotka suojaavat pieniltä hiomahiukkasilta ja työstettävän kappaleen palasilta.** Silmäsuojauksen on pystyttävä estämään erilaisissa töissä syntyvien roskien joutuminen silmiin. Pölysuojuksen tai hengityssuojaimen on pystyttävä suodattamaan työssä syntyvät hiukkaset. Pitkittynyt altistuminen voimakkaalle melulle saattaa aiheuttaa kuulon menetyksen.
- h) **Pidä sivulliset turvallisen etäisyyden päässä työalueelta. Kaikkien työalueelle tulevien on käytettävä henkilökohtaisia suojarusteita.** Työstettävästä kappaleesta tai rikkoutuneesta lisävarusteesta saattaa sinkoutua palasia, jotka aiheuttavat vamman työskentelyalueen välittömässä läheisyydessä oleville henkilöille.

- i) **Pidä työskentelyn aikana kiinni ainoastaan moottorityökalun eristetyistä tarttumapinnoista, jos leikkaava lisävaruste voi joutua kosketuksiin piilossa olevan sähköjohdotuksen tai laitteen oman johdon kanssa.** Jännitteelliseen johtoon koskeva leikkaava lisävaruste voi tehdä paljaana olevat metalliosat jännitteellisiksi ja aiheuttaa työkalun käyttäjälle sähköiskun.
- j) **Älä anna johdon koskea pyörivään lisävarusteeseen.** Jos menetät työkalun hallinnan, johto saattaa leikkautua poikki tai repeytyä, ja kätesi tai käsivartesi voi joutua pyörivään lisävarusteeseen.
- k) **Älä koskaan laske moottoroitua työkalua alas, ennen kuin lisävaruste on kokonaan pysähtynyt.** Pyörivä lisävaruste saattaa pureutua alustan pintaan ja vetää työkalun hallinnastasi.
- l) **Älä pidä moottorityökalua käynnissä, kun kannat sitä vierelläsi.** Vahingossa tapahtuva kosketus pyörivään lisävarusteeseen saattaa saada lisävarusteen tarttumaan vaatetukseesi ja vetää lisävarusteen kiinni kehoosi.
- m) **Puhdista moottorityökalun ilmanottoaukot säännöllisesti.** Moottorin tuuletin vetää pölyä rungon sisälle, ja jauhemaisen metallin liiallinen kerääntyminen voi aiheuttaa sähkövaaroja.
- n) **Älä käytä moottorityökalua syttyvien materiaalien läheisyydessä.** Kipinät voivat sytyttää nämä materiaalit palamaan.
- o) **Älä käytä lisävarusteita, jotka vaativat jäähdytysnesteitä.** Veden tai muiden jäähdytysnesteiden käyttö voi aiheuttaa lievän tai hengenvaarallisen sähköiskun.

Erityisesti laikkahiontaa ja hiomakatkaisua koskevat turvallisuusvaroitukset

- a) **Käytä vain työkalullesi suositeltuja laikkatyyppisiä ja valitsemaasi laikalle suunniteltua erikoissuojusta.** Laikkoja ei voi suojata kunnolla eivätkä ne ole turvallisia, jos niitä ei ole suunniteltu käytettäväksi tämän työkalun kanssa.
- b) **Suojus on kiinnitettävä huolellisesti moottorityökaluun ja asetettava mahdollisimman suojaavaan asentoon, jolloin laikasta on mahdollisimman vähän paljaana käyttäjään päin.** Suojus estää rikkoutuneiden laikan palasten lentämisen käyttäjää kohti ja estää häntä koskemasta vahingossa laikkaan.
- c) **Laikkoja saa käyttää ainoastaan suositeltuihin käyttötarkoituksiin. Älä esimerkiksi hio katkaisulaikan reunalla.** Hiovat katkaisulaikat on tarkoitettu kehähiontaan. Laikkaan kohdistettu sivuvoima voi särkeä sen.
- d) **Käytä valitsemaasi laikkaan aina kooltaan ja muodoltaan sopivia, ehjiä laippoja.** Oikeanlaiset laipat tukevat laikkaa ja vähentävät siten laikan rikkoutumisen mahdollisuutta. Katkaisulaikkojen laipat voivat olla erilaisia kuin hiomalaikkojen laipat.
- e) **Älä käytä isommista moottorityökaluista otettuja kuluneita laikkoja.** Isompaan moottorityökaluun tarkoitettu laikka ei sovi pienempään ja nopeammin pyörivään työkaluun ja voi siksi hajjeta.

Takaiskun syyt ja ehkäiseminen

- Takaisku on puristuneesta, kiinni juuttuneesta tai väärin kohdistetusta laikasta, teräsharjasta tai taipuisasta kiekosta aiheutuva äkillinen reaktio, joka saa katkaisutyökalun nousemaan hallitsemattomasti ylös ja irtomaan työstettävästä kappaleesta käyttäjää kohti.
- Kun laikka on puristuneena tai tiukasti kiinni juuttuneena työstettävässä kappaleessa, sen vauhti hidastuu, ja moottorin vaikutus saa laitteen kimpoamaan nopeasti taaksepäin kohti käyttäjää tai hänestä pois päin.
- Takaisku aiheutuu työkalun vääränlaisesta käytöstä ja/tai väärin työmenetelmistä tai työolosuhteista. Se voidaan välttää seuraavilla varotoimenpiteillä:
- **Pidä työkalusta tukevasti molemmin käsin ja aseta kehosi ja käsivartesi siten, että pystyt vastustamaan takaiskun voimaa.** Käyttäjä voi hallita takaiskua oikeilla varotoimenpiteillä.
- **Kun laikka on juuttunut kiinni tai leikkaaminen jostakin syystä keskeytyy, vapauta liipaisin ja pidä laitetta liikkumattomana työstettävässä materiaalissa, kunnes laikka on täysin pysähtynyt. Älä koskaan yritä irrottaa laitetta työstettävästä materiaalista tai vetää sitä taaksepäin silloin kun laikka liikkuu, tai voi tapahtua takaisku.** Tutki laikan juuttumisen syy ja suorita korjaustoimenpiteet.
- **Kun käynnistät uudelleen katkaisutyökalua sen ollessa työstettävässä materiaalissa, tarkista, että laikka ei ole juuttunut kiinni materiaaliin.** Jos laikka on juuttunut kiinni,

SUOMI

se saattaa lähteä nousemaan ylös tai iskeä taakse työstettävästä kappaleesta, kun työkalu käynnistetään.

- **Minimoi laikan puristumisen ja takaiskun riski tukemalla suuret paneelit.** Suuret paneelit pyrkivät taipumaan omasta painostaan. Tuki on asetettava paneelin alle sen molemmille puolille lähelle leikkauslinjaa ja lähelle paneelin reunaa.

TYÖKALUSSA OLEVAT TARRAT

Tässä ohjekirjassa käytettyjen kuvamerkkien lisäksi työkalussa olevissa tarroissa on käytetty seuraavia kuvamerkkejä:



Lue ohjekirja ennen käyttöä.



Käytä suojalaseja.



Käytä kuulosuojaimia.

Pakkauksen sisältö

Pakkaukseen sisältyy:

- 1 kulmahiomakone
- 1 suojus
- 1 tärinää ehkäisevä sivukahva
- 1 laippasarja
- 1 haarukka-avain
- 1 ohjekirja
- 1 rakennekaavio.

- *Tarkista, onko työkalussa, sen osissa tai lisävarusteissa vaurioita, jotka ovat voineet syntyä kuljetuksen aikana.*
- *Lue ennen työhön ryhtymistä tämä ohjekirja perusteellisesti ja siten, että ymmärrät sen sisällön.*

Kuvaus (kuva 1)



VAROITUS: Älä koskaan tee muutoksia sähkötyökaluun tai mihinkään sen osaan. Siitä voisi seurata vaurioita tai henkilövahinkoja.

KÄYTTÖTARKOITUS

Suurtehoisen D28065-kulmahiomakone on suunniteltu erilaisissa työpisteissä, kuten esim. rakennustyömailla yms., tehtävään ammattimaiseen hiomistyöhön. **ÄLÄ** käytä laitetta kosteissa olosuhteissa tai syttyvien nesteiden tai kaasujen läheisyydessä.

Suurtehoiset kulmahiomakoneet ovat ammattilaisten sähkötyökaluja. **ÄLÄ** anna työkalua lasten käsiin. Käytön valvonta on välttämätöntä silloin kun työkalun käyttäjät ovat kokemattomia.

- Liipaisukytkin
- Lukituspainike
- Vapautuspainike
- Karan lukituspainike
- Suojus
- Dust Ejection System™ -pölynpoistojärjestelmä
- Sivukahva
- Sivukahvan reikä
- Kierteellinen lukitsinmutteri
- Varalaippa

Sähköturvallisuus



DEWALT-työkalu on kaksoiseristetty EN 50144:n mukaisesti; siksi siinä ei tarvita maadoitusjohtoa.



VAROITUS: 15 voltin laitteita on käytettävä suojaeristetyllä muuntajalla, jossa on maadoitus ensiö- ja toisiokäämien välillä.

Jatkojohton käyttö

Mikäli jatkojohtoa tarvitaan, käytä hyväksytyä jatkojohtoa, joka soveltuu tämän työkalun ottotoheon (katso tekniset tiedot).

Johtimen pienin sallittu koko on 1,5 mm². Jos käytät kaapelikelaa, kerä kaapeli aina täysin auki. Katso myös alla oleva taulukko.

| | Johtimen koko (mm ²) | | Kaapelin teho (ampeeria) | | | | | | |
|---------------------|----------------------------------|----------|--------------------------|--------------------------|----|----|----|----|--|
| | 0.75 | 1.00 | 6 | 6 | 6 | 6 | 6 | 10 | |
| | 1.50 | 2.50 | 10 | 10 | 15 | 20 | 20 | 25 | |
| | 4.00 | | 20 | 20 | 25 | 25 | 25 | – | |
| Kaapelin pituus (m) | | | | | | | | | |
| | | 7.5 | 15 | 25 | 30 | 45 | 60 | | |
| Jännite | | ampeeria | | Kaapelin teho (ampeeria) | | | | | |
| 115 | 0 – 2.0 | 6 | 6 | 6 | 6 | 6 | 6 | 10 | |
| | 2.1 – 3.4 | 6 | 6 | 6 | 6 | 6 | 6 | 15 | |
| | 3.5 – 5.0 | 6 | 6 | 10 | 15 | 20 | 20 | 20 | |
| | 5.1 – 7.0 | 10 | 10 | 15 | 20 | 20 | 20 | 25 | |
| | 7.1 – 12.0 | 15 | 15 | 20 | 25 | 25 | – | – | |
| | 12.1 – 20.0 | 20 | 20 | 25 | – | – | – | – | |

| | | | | | | | |
|-----|-------------|----|----|----|----|----|----|
| 230 | 0 – 2.0 | 6 | 6 | 6 | 6 | 6 | 6 |
| | 2.1 – 3.4 | 6 | 6 | 6 | 6 | 6 | 6 |
| | 3.5 – 5.0 | 6 | 6 | 6 | 6 | 10 | 15 |
| | 5.1 – 7.0 | 10 | 10 | 10 | 10 | 15 | 15 |
| | 7.1 – 12.0 | 15 | 15 | 15 | 15 | 20 | 20 |
| | 12.1 – 20.0 | 20 | 20 | 20 | 20 | 25 | – |

KOKOAMINEN JA SÄÄTÄMINEN



VAROITUS: Työkalu tulee aina kytkeä pois päältä ja irrottaa verkkovirrasta ennen sen kokoamista ja säätämistä ja ennen kuin siitä irrotetaan mitään irrallisia osia tai lisävarusteita tai ennen kuin siihen kiinnitetään mitään irrallisia osia tai lisävarusteita. Varmistu ennen työkalun uudelleen verkkovirtaan kytkemistä siitä, että se on sammutettu painamalla ja vapauttamalla liipaisukytkin.

Sivukahvan kiinnittäminen

Ruuvaa sivukahva (g) tiukkaan yhteen vaihdekotelon jommalla kummalla puolella olevista rei'istä (h).

Suojuksen asentaminen

SUOJUKSEN ASENTAMINEN JA IRROTTAMINEN (KUVA 2)



VAROITUS: Vähennä vakavaa henkilövaurion riskiä kytkemällä työkalu pois päältä ja irrottamalla työkalu virtalähteestä ennen säätöjen tekemistä tai lisävarusteiden ja apuvälineiden irrottamista tai asentamista. Varmistu ennen työkalun uudelleen verkkovirtaan kytkemistä siitä, että se on sammutettu painamalla ja vapauttamalla liipaisukytkin.



HUOMAUTUS: Tätä hiomakonetta käytettäessä on käytettävä suojusta.

1. Aseta kulmahiomakone pöydälle kara ylöspäin.
2. Vapauta lukitusvipu (l) ja pidä suojusta (e) työkalun yläpuolella kuvan osoittamalla tavalla.
3. Suuntaa korvakkeet (m) lovien (n) suuntaisesti.
4. Paina suojus alas ja kierrä se haluamaasi asentoon.
5. Lisää tarvittaessa puristusvoimaa kiristämällä ruuvia (o).
6. Kiristä lukitusvipu (l).
7. Kun haluat irrottaa suojuksen, vapauta lukitusvipu



HUOMAUTUS: Älä käytä työkalua, jos suojusta ei voi kiristää lukitsimella. Vie työkalu ja suojus huoltopaikkaan korjattaviksi tai vaihda suojus uuteen henkilövahinkoriskien vähentämiseksi.

HUOMAUTUS: Työkalulle aiheutuva vaurioriski pienenee, kun et kiristä säätöruuvia lukitusvivun ollessa avoimessa asennossa. Siitä saattaisi aiheutua huomaamatta jäävä vaurio suojuukseen tai kiinnitysnapaan.

KÄYTTÖ



VAROITUS: Vähennä vakavaa henkilövaurion riskiä kytkemällä työkalu pois päältä ja irrottamalla työkalu virtalähteestä ennen säätöjen tekemistä tai lisävarusteiden ja apuvälineiden irrottamista tai asentamista. Varmistu ennen työkalun uudelleen verkkovirtaan kytkemistä siitä, että se on sammutettu painamalla ja vapauttamalla liipaisukytkin.

Liipaisukytkin (kuva 3)



HUOMAUTUS: Pidä sivukahvasta ja työkalun rungosta tiukasti kiinni, niin että voit hallita työkalua käynnistyksen ja käytön aikana siihen saakka, kunnes laikka tai lisävaruste lakkaa pyörimästä. Varmista, että laikka on kokonaan pysähtynyt ennen työkalun laskemista alas.

HUOMAA: Voit vähentää työkalun odottamattomien liikkeiden vaaraa, kun et kytke työkalua päälle tai pois sen ollessa kuormitettuna. Anna hiomakoneen kierrosluvun nousta täyteen nopeuteen ennen kuin asetat sen työstöpinnalle. Nosta työkalu työstöpinnalta ennen työkalun sammuttamista. Anna työkalun lakata pyörimästä, ennen kuin lasket sen alas.

1. Työkalu kytketään päälle painamalla liipaisukytkintä (a) samalla kun pidetään vapautuspainiketta (c) painettuna.
2. Työkalu sammutetaan vapauttamalla liipaisukytkin.

LUKITUSPAINIKE

Työkalun pitkäaikainen käyttö on helppoa lukituspainikkeen (b) ansiosta. Työkalu lukitaan päälle painamalla ensin liipaisukytkintä (a) ja sitten lukituspainiketta (b). Työkalu jatkaa käyntiään sen jälkeen, kun liipaisukytkin vapautetaan. Työkalun lukitus avataan painamalla ja vapauttamalla liipaisukytkin. Tällöin työkalun käynti lakkaa.



HUOMAUTUS: Pidä sivukahvasta ja työkalun rungosta tiukasti kiinni, niin että voit hallita työkalua käynnistyksen ja käytön aikana siihen saakka, kunnes laikka tai lisävaruste lakkaa pyörimästä. Varmista, että laikka on kokonaan pysähtynyt ennen työkalun laskemista alas.



HUOMAUTUS: Anna hiomakoneen kierrosluvun nousta täyteen nopeuteen ennen kuin asetat sen työstöpinnalle. Nosta työkalu työstöpinnalta ennen työkalun sammuttamista.

KARAN LUKITUS

Karan lukitsin (d) estää karaa pyörimästä laikkojen asennuksen tai irrotuksen aikana. Käytä karan lukitsinta ainoastaan työkalun ollessa kytkettyä pois päältä ja irrotettuna virtalähteestä ja kun työkalun liike on täysin pysähtynyt.

HUOMAUTUS: Vähennät työkalulle aiheutuvaa vaurioitumisriskiä, kun et käytä karan lukitsinta työkalun käydessä. Tämä voisi aiheuttaa työkalun vaurioitumisen, jolloin lisävarusteet saattaisivat sinkoutua irti ja aiheuttaa henkilövahinkoja.

Kytke lukitus päälle painamalla karan lukituspainiketta ja kiertämällä karaa niin pitkälle kuin sitä pystyy kiertämään.

Hioma- tai leikkuulaikan kiinnittäminen ja irrottaminen (kuvat 4, 5)

1. Aseta työkalu pöydälle suojus ylöspäin.
2. Kiinnitä varalaikka (j) oikein karaan (q) (kuva 4).
3. Aseta laikka (p) varalaikkaan (j). Jos kiinnität laitteeseen laikan, jonka keskiosa on koholla, varmista, että koholla oleva keskiosa (k) osoittaa varalaikkaan (j) päin.
4. Ruuvaa kierteellinen lukitsinmutteri (i) karaan (q) (kuva 5):
 - a. Kierteellisen lukitsinmutterin (i) renkaan on osoitettava laikkaan päin, kun laitteeseen kiinnitetään hiomalaikka (kuva 5A);
 - b. Kierteellisen lukitsinmutterin (i) renkaan on osoitettava laikasta pois päin, kun laitteeseen kiinnitetään leikkuulaikka (kuva 5B).
5. Paina karan lukituspainiketta (d) ja kierrä karaa (q), kunnes se lukittuu paikoilleen.
6. Kiristä kierteellinen lukitsinmutteri (i) mukana toimitetulla haarukka-avaimella.

7. Vapauta karan lukitsin.

8. Laikka irrotetaan löysäämällä kierteellistä lukitsinmutteriä (i) haarukka-avaimella.

METALLIPINTOJEN TYÖSTÄMINEN

- Varmista, että laitteessa on nollavirtasuojat metallistujen aiheuttamien riskien välttämiseksi, kun työstät työkalulla metallipintoja.
- Jos nollavirtasuojat katkaisee virran, vie työkalu valtuutettuun DEWALT-korjauspisteeseen.



VAROITUS: Äärimmäisissä työolosuhteissa koneen kotelon sisään voi kasaantua sähköä johtavaa pölyä, kun koneella työstetään metallia. Tämä saattaa johtaa koneen sisällä olevan suojaavan eristyksen heikkenemiseen ja siten lisätä mahdollisen sähköiskun vaaraa.

On suositeltavaa puhdistaa ilmanvaihtoaukot päivittäin, jotta koneen sisään ei pääse kasaantumaan metallilastuja. Katso ohjeita kappaleesta Huolto.

LÄPPÄLAIKKOJEN KÄYTTÖ



VAROITUS: Metallipölyn kasaantumisvaara. Läppälaikkojen liiallinen käyttö metallipinnoilla voi johtaa lisääntyneeseen sähköiskuvaaraan. Tätä vaaraa voidaan vähentää asettamalla koneeseen nollavirtasuojat ennen käyttöä ja puhdistamalla ilmanvaihtoaukot päivittäin puhaltamalla niihin paineilmaa alla esitettyjen huolto-ohjeiden mukaisesti.

HUOLTO

Sähkökäyttöinen DEWALT-työkalu on suunniteltu siten, että se toimii pitkään hyvin vähäisellä huollolla. Laite toimii jatkuvasti tyydyttävällä tavalla, kun sitä huolletaan oikein ja puhdistetaan säännöllisesti.

Itselaukeavat harjat

Moottori sammuu automaattisesti hiiliharjojen ollessa lähes loppuun kuluneita ilmaisten näin huollon tarpeen. Käyttäjä ei voi huoltaa hiiliharjoja. Vie työkalu valtuutettuun DEWALT-korjauspisteeseen.



Voitelu

Moottoroitu työkalu ei vaadi ylimääräistä voitelua.



Puhdistus



VAROITUS: Puhalla lika ja pöly ulos pääkehuksesta kuivalla ilmalla aina, kun havaitset lian kertyvän tuuletusaukkojen (h) sisälle ja ympärille. Käytä ANSI Z87.1 (CAN/CSA Z94.3) -hyväksytyä silmäsuojusta tämän toimenpiteen aikana.



HUOMAUTUS: Käytä muoviosien puhdistuksessa vain mietoa saippuaa ja kosteaa kangasta. Monet kotitalouden puhdistusaineet sisältävät kemikaaleja, jotka saattavat aiheuttaa vakavia vaurioita muoville. Älä myös käytä bensiniä, tärpättä, lakkaa tai maalin ohenninta, kemiallisen pesun nesteitä tai vastaavia tuotteita, jotka voivat aiheuttaa vakavia vaurioita muoviosille. Älä koskaan päästä mitään nestettä työkalun sisälle; älä koskaan upota työkalun mitään osaa nesteeseen.

Lisävarusteet



VAROITUS: Koska muita kuin DEWALTin tarjoamia lisävarusteita ei ole testattu tämän tuotteen kanssa, sellaisten lisävarusteiden käyttö tämän työkalun kanssa voi olla vaarallista. Vahinkoriskin vähentämiseksi vain DEWALTin suosittelemia lisävarusteita tulisi käyttää tämän tuotteen kanssa.

Kysy jälleenmyyjältäsi lisätietoja työkaluusi soveltuvista lisävarusteista.

Ympäristön suojeleminen



Lajittele osat. Tätä tuotetta ei saa hävittää normaalin kotitalousjätteen seassa.



Jos huomaat DEWALT-tuotteesi vaativan vaihtoa tai jos et tarvitse sitä enää, älä hävitä sitä kotitalousjätteen mukana. Vie tuote lajiteltavaksi.



Kun käytetyn tuotteen ja pakkauksen osat erotetaan toisistaan, materiaali voidaan kierrättää ja käyttää uudelleen. Kierrätetyn materiaalin uudelleen käyttö auttaa estämään ympäristön saastumista ja vähentää raaka-aineen tarvetta.

Paikallisten säädösten mukaan sähkötuotteiden osat saatetaan erottaa kotitalousjätteestä kunnallisissa jätteenkäsittelypaikoissa, tai jälleenmyyjä tekee sen, kun ostat uuden tuotteen.

DEWALT tarjoaa mahdollisuuden DEWALT-tuotteiden keräykseen ja kierrätykseen, kun niiden elinkaari on lopussa. Voit käyttää tämän palvelun hyväksesi palauttamalla tuotteesi valtuutettuun korjauspaikkaan, jossa jätteen keräys tehdään puolestasi.

Saat lähimmän valtuutetun korjauspaikan osoitteen ottamalla yhteyden paikalliseen DEWALT-toimipisteeseen tässä ohjekirjassa mainittuun osoitteeseen. Valtuutetut DEWALT-korjauspaikat ja täydelliset tiedot myynnin jälkeisestä huoltopalvelusta ja yhteyshenkilöistä ovat saatavilla myös Internetissä osoitteessa: www.2helpU.com.



Tarpeeton työkalu

Vie työkalusi valtuutetulle DEWALT-korjaajalle, joka hävittää sen ympäristöllisesti oikealla tavalla.

TAKUU

• 30 PÄIVÄÄ ILMAN RISKIÄ TYYTYVÄISYYSTAKUU •

Jos et ole täysin tyytyväinen DEWALT-työkalusi toimintaan, palauta se ostopaikkaan 30 päivän kuluessa sellaisena kuin se oli ostettaessa. Saat täyden palautushinnan tai uuden laitteen. Ostotodistus on esitettävä.

• YHDEN VUODEN ILMAINEN HUOLTOSOPIMUS •

Jos tarvitset kunnossapitoa tai huoltoa DEWALT-työkalullesi 12 kuukauden ajan ostohetkestä lukien, saat ilmaisen palvelun valtuutetussa DEWALT-korjausliikkeessä. Ostotodistus on esitettävä. Palveluun sisältyy työ ja moottoroidun työkalun varaosat. Lisälaitteet eivät sisälly ilmaiseen huoltosopimukseen.

• YHDEN VUODEN TÄYSI TAKUU •

Jos DEWALT-tuote vikaantuu väärin materiaalien tai virheellisen työn takia 12 kuukauden kuluessa ostohetkestä, takaamme kaikkien viallisten osien ilmaisen vaihdon tai harkintamme mukaan vaihdamme laitteen uuteen, jos:

- Tuotetta ei ole käytetty väärin.
- Valtuuttamattomat henkilöt eivät ole yrittäneet korjata laitetta.
- Ostopäivä on todistettavissa. Tämä takuu tarjotaan ylimääräisenä etuna, ja se on lisänä kuluttajan lakisääteisiin oikeuksiin.

Etsi lähin valtuutettu DEWALT-korjauspaikka soittamalla tämän käyttöohjeen takakannessa olevaan puhelinnumeroon. Valtuutetut DEWALT-korjauspaikat ja täydelliset tiedot myynnin jälkeisestä huoltopalvelusta ja yhteyshenkilöistä ovat saatavilla myös Internetissä osoitteessa: www.2helpU.com.

VINKELSLIP

D28065

Gratulerar!

Du har valt ett DEWALT-verktyg. Åratalas erfarenhet, omsorgsfull produktutveckling och förnyelse gör DEWALT till en av de mest pålitliga partnerna för professionella elverktygsanvändare.

Tekniska upplysningar

| | | D28065 |
|--|---|---------|
| Spänning | V | 230 |
| Spänning: Enbart Storbritannien & Irland | | |
| | V | 230/115 |
| Ineffekt | W | 1250 |
| Obelastad | min ⁻¹ | 9000 |
| Skivdiameter | mm | 125 |
| Spindeldiameter | | M14 |
| Vikt | kg | 2,1* |
| * vikt inkluderar sidohandtag och skydd | | |
| Säkringar | | |
| Europa | 230 V verktyg 10 Ampere, elnät | |
| Storbritannien & Irland | 230 V verktyg 13 Ampere, i elkontakter | |
| Storbritannien & Irland | 115 V verktyg 16 Ampere, i elkontakter | |

Definitioner: Säkerhetsföreskrifter

Definitionerna nedan beskriver allvarighetsgraden för vart och ett av signalorden. Vänligen läs bruksanvisningen och notera dessa symboler.



FARA: Anger en situation av omedelbar fara som, om den inte undviks, kommer att resultera i **dödsfall eller allvarlig skada**.



VARNING: Anger en situation av potentiell fara som, om den inte undviks, kan resultera i **dödsfall eller allvarlig skada**.



IAKTTA FÖRSIKTIGHET: Anger en situation av potentiell fara som, om den inte undviks, kan resultera i **lindrig eller måttlig skada**.

IAKTTA FÖRSIKTIGHET: Angett utan säkerhetsvarningssymbolen anger en situation av potentiell fara som, om den inte undviks, kan resultera i **materiell skada**.



Anger risk för elektrisk stöt.

EU-Överensstämmelsedeklaration



D28065

DEWALT intygar att dessa verktyg och laddare har utformats i enlighet med:

98/37/EC, 89/336/EEC, 73/23/EEC, EN 60745-1, EN 50144-2-3, prEN 60745-2-3x, EN 55014-2, EN 55014-1, EN 61000-3-2 och EN 61000-3-3.

För mer information, vänligen kontakta DEWALT på adressen nedan, eller se baksidan av bruksanvisningen.

| | | D28065 | D28065 |
|--|------------------|--------|--------|
| | | LX | QS/GB |
| LpA (ljudtryck) | dB(A) | 90 | 90 |
| LWA (akustisk styrka) | dB(A) | 101 | 101 |
| Viktat effektivvärde för acceleration (tre-axelmått) | m/s ² | 4,0 | 5,0 |
| Ljudtrycksmåtningsavvikelse (K _{pw}) | dB(A) | 3 | 3 |
| Akustisk effektmåtningsavvikelse (K _{WA}) | dB(A) | 3 | 3 |

Produktutvecklings- och ingenjörskontor
Horst Grossmann

DEWALT, Richard-Klinger-Strasse 11D-65510,
Idstein, Tyskland
03/2007

Allmänna säkerhetsföreskrifter



VARNING! Läs alla instruktioner.

Underlåtande att följa alla nedanstående instruktioner kan resultera i elektrisk stöt, brand och/eller allvarlig skada. Termen "elverktyg" i alla varningarna nedan, syftar på ditt eldrivna elverktyg (anslutet via sladd till eluttag), eller ditt batteridrivna (sladdlösa) elverktyg.

SPARA DE HÄR INSTRUKTIONERNA

1) SÄKERHET I ARBETSLOKALEN

- a) **Håll arbetsområdet rent och väl belyst.** Fullbelamrade eller mörka områden inbjuder till olyckor.
- b) **Använd inte elverktyg i explosiva miljöer, så som i närhet av lättantändliga vätskor, gaser eller damm.** Elverktyg åstadkommer gnistor som kan antända damm och gaser.
- c) **Håll barn och åskådare på avstånd under det att elverktyget används.** Distractioner kan få dig att förlora kontrollen.

2) ELSÄKERHET

- a) **Elverktygets kontakt måste passa eluttaget. Kontakten bör aldrig, på något som helst sätt, modifieras. Använd inte adapterkontakter med jordade elverktyg.** Loe modifierade kontakter och passande eluttag minskar risken för elektrisk stöt.
- b) **Använd kroppskontakt med jordade ytor, så som rör, element, spisar och kylskåp.** Ökad risk för elektrisk stöt föreligger om din kropp är jordad.
- c) **Utsätt inte elverktyg för regn eller våta miljöer.** Risken för elektrisk stöt ökar om vatten kommer in i elverktyget.
- d) **Använd inte sladden på olämpligt sätt. Använd aldrig sladden för att bära, dra eller dra ur kontakten till elverktyget. Håll sladden borta från hetta, olja, vassa kanter och rörliga maskindelar.** En skadad eller tillrasslad sladd ökar risken för elektrisk stöt.
- e) **Vid användande av elverktyget utomhus bör en förlängningssladd anpassad för utomhusbruk användas.** Användande av sladd anpassad för utomhusbruk minskar risken för elektrisk stöt.

3) PERSONSÄKERHET

- a) **Var alert, håll ögonen på vad du gör och använd sunt förnuft då du använder ett elverktyg. Använd inte elverktyg då du är trött eller påverkad av droger, alkohol eller läkemedel.** Ett ögonblicks

ouppmärksamhet under användande av ett elverktyg kan resultera i allvarig personskada.

- b) **Använd säkerhetsutrustning. Använd alltid skyddsglasögon. Säkerhetsutrustning så som andningskydd, halkfria skyddsskor, hjälm och hörselskydd, användna på lämpligt sätt minskar personskador.**
 - c) **Undvik att slå på verktyget av misstag. Försäkra dig om att strömbrytaren är avslagen innan du sätter i kontakten.** Att bära elverktyg med fingret på strömbrytaren eller att sätta i verktygets kontakt då strömbrytaren är påslagen inbjuder till olyckor.
 - d) **Avlägsna alla justeringsnycklar och skiftnycklar innan elverktyget slås på.** En skiftnyckel eller skruvnyckel som sitter kvar i en roterande del av ett elverktyg kan orsaka personskada.
 - e) **Sträck dig inte för långt. Ha alltid säkert fotfäste och balans.** Det ger bättre kontroll över elverktyget i oväntade situationer.
 - f) **Bär lämplig klädsel. Bär inte löst hängande kläder eller smycken. Håll hår, kläder och handskar borta från rörliga maskindelar.** Löst hängande kläder, smycken och långt hår kan fastna i rörliga maskindelar.
 - g) **Om utrustning tillhandahålls för utsugning och insamling av damm, försäkra dig om att de är anslutna och användna på rätt sätt.** Användande av de här tillsatserna kan minska dammrelaterade risker.
- #### 4) ANVÄNDNING OCH VÅRD AV ELVERKTYG
- a) **Använd inte elverktyget för uppgifter det inte är avsett för. Använd rätt elverktyg för rätt uppgift.** Elverktyget kommer att utföra arbetet bättre och säkrare om det används för sitt avsedda ändamål.
 - b) **Använd inte elverktyget om det inte kan slås av och på med strömbrytaren.** Alla elverktyg som inte kan kontrolleras via strömbrytare är farliga att använda och måste repareras.
 - c) **Dra ur kontakten ur eluttaget innan du gör justeringar, byter tillbehör, eller lägger undan elverktyget.** Sådana förebyggande säkerhetsåtgärder minskar risken för att elverktyget slås på av misstag.
 - d) **Förvara oanvända elverktyg utom räckhåll för barn och låt inte personer som inte känner till elverktygets funktioner och de här instruktionerna, använda elverktyget.** Elverktyg är farliga om de sätts i händerna på användare utan träning.

- e) **Vård av elverktyg.** Kontrollera om det finns rörliga delar som inte sitter rätt eller som har fastnat, delar som är trasiga eller annat som kan påverka elverktygets funktion. Om elverktyget är skadat bör det repareras före det används. Många olyckor orsakas av bristfälligt underhållna elverktyg.
- f) **Håll skärverktyg skarpa och rena.** Om skärverktyg är väl underhållna med skarpa eggar minskar det risken för att de ska fastna och det gör dem lättare att kontrollera.
- g) **Använd elverktyget, tillbehören och delarna etc. i enlighet med de här instruktionerna och på det sätt det specifika elverktyget är menat att användas, samt med hänsyn till arbetsmiljö och det arbete som ska utföras.** Användande av elverktyget för andra ändamål än det är menat för, kan orsaka farliga situationer.
- 5) **SERVICE**
- a) **Låt enbart kvalificerad reparatör som använder identiska ersättningsdelar reparera ditt elverktyg.** Det kommer att garantera uppehållande av elverktygets säkerhet.

Tillkommande Speciella Säkerhetsföreskrifter

- a) **Det här elverktyget är avsett att fungera som slip, sandare, stålborste, poler- och kapverktyg. Granska alla säkerhetsvarningar, instruktioner, illustrationer och specifikationer som levereras med det här elverktyget.**
Underlåtelse att följa alla nedanstående instruktioner kan resultera i elektrisk stöt, brand och/eller allvarlig skada.
- b) **Använd inte tillbehör som inte speciellt utformats och rekommenderats av verktygstillverkaren.** Det är inte säkert att tillbehöret är säkert att använda bara för att det kan fästas vid ditt elverktyg.
- c) **Tillbehörets högsta tillåtna hastighet måste alltid vara lika hög som eller högre än den maximala hastighet som anges på elverktyget.** Tillbehör som körs fortare än sin högsta tillåtna hastighet kan brytas sönder och flyga av.
- d) **Den yttre diametern och tjockleken hos ditt tillbehör måste ligga inom gränsen för ditt elverktygs kapacitet.** Tillbehör av felaktig storlek kan inte rätt skyddas och kontrolleras.
- e) **Storleken på hjulaxeln hos skivor, flänsar, mellanlägg och andra tillbehör måste passa elverktygets spindel.** Tillbehör med axel som inte passar till monteringsenheterna på elverktyget kommer att komma ur balans, vibrera för mycket och kan få dig att förlora kontrollen.
- f) **Använd inte skadade tillbehör. Varje gång du använder ett tillbehör bör du först leta efter hack och sprickor i slipskivor, sprickor, revor och slitage hos mellanlägg och lösa eller spruckna strån i metallborstar.** Om elverktyget eller tillbehöret tappas i golvet bör du kontrollera att inget skadats eller montera ett nytt tillbehör. Efter att du undersökt och monterat ett tillbehör, bör du hålla området med det roterande tillbehören riktat ifrån dig själv och andra personer i närheten och låta verktyget gå på tomgång på maximal hastighet i en minut. Skadade tillbehör bryts normalt sönder under den här testtiden.
- g) **Bär skyddsutrustning. Bär ansiktsmask eller skyddsglasögon beroende på vilket arbete som utförs. Där så behövs bör du bära andningsmask, hörselskydd, handskar och skyddsförkläde som kan stoppa små bitar av slipmaterial eller arbetsstycken.**
Skyddsglasögonen måste kunna stoppa flygande flisor som kan skapas vid olika arbeten. Andningsmasken eller andningsskyddet måste kunna filtrera partiklar som skapas vid ditt arbete. Långa perioder i högt buller kan orsaka hörselskador.
- h) **Håll andra personer på säkert avstånd från arbetsområdet. Alla som kommer in på arbetsområdet måste bära skyddsutrustning.** Delar av ett arbetsstycke eller från ett trasigt tillbehör kan flyga iväg och orsaka skada även utanför arbetets omedelbara närhet.
- i) **Håll elverktyget enbart i de isolerade greppsyrtorna när du utför arbete där ett skärtillbehör kan komma i kontakt med dolda elledningar eller den egna sladden.**
Ett skärtillbehör som kommer i kontakt med en strömförande ledning kan göra blottade delar av elverktyget strömförande och ge användaren en elektrisk stöt.
- j) **Se till att sladden hålls borta från det roterande tillbehöret.** Om du förlorar kontrollen, kan sladden kapas eller fastna och din hand eller arm kan dras in till det roterande tillbehöret.

- k) **Lägg aldrig ifrån dig elverktyget före tillbehöret har stannat fullständigt.** Det roterande tillbehöret kan ta tag i ytor och dra elverktyget med sig så att du förlorar kontrollen över det.
- l) **Ha inte elverktyget påslaget medan du bär det vid din sida.** Det roterande tillbehöret kan komma i kontakt med och fastna i dina kläder och dra det in mot din kropp.
- m) **Rengör elverktygets luftventiler regelbundet.** Motorns fläkt drar damm in i motorhuset och stor ansamling av metalldamm kan orsaka elfara.
- n) **Använd inte elverktyget nära lättantändliga material.** Gnistor kan antända sådana material.
- o) **Använd inte tillbehör som kräver kylvätska.** Användande av vatten eller andra kylvätskor kan resultera i elektrisk stöt eller elchock.

Speciella Säkerhetsföreskrifter för Slipning och Kapning

- a) **Använd bara skivor som rekommenderas för ditt elverktyg och det skydd som designats speciellt för den utvalda skivan.** Skivor, för vilka elverktyget inte är designat kan inte skyddas rätt och är inte säkra att använda.
- b) **Skyddet måste fästas vid elverktyget och ställas in på rätt sätt för att ge maximal säkerhet, så att så lite som möjligt av skivan ligger blottad mot användaren.** Skyddet hjälper till att skydda användaren från sönderbrutna bitar av skivan och oavsiktlig kontakt med skivan.
- c) **Skivor skall enbart användas för rekommenderade funktioner. Till exempel: Slipa inte med sidan av en kapskiva.** Kapskivor med slipfunktion är till för perifer slipning, att utsätta de här skivorna för sidotryck kan få dem att splittras.
- d) **Använd alltid oskadade skivflänsar som är av rätt storlek och form för den skiva du valt.** Rätt skivflänsar stödjer skivan och minskar på så sätt risken att skivan går sönder. Flänsar för kapskivor kan vara annorlunda än flänsar för slipskivor.
- e) **Använd inte utslitna skivor från större elverktyg.** Skivor som är avsedda för större elverktyg lämpar sig inte för den högre hastigheten hos mindre verktyg och kan brytas sönder.

Orsaker och förhindrande av rekyl

- Rekyl är en plötslig rörelse som orsakas av att en slipskiva, stålborste eller lamellskiva kommit i kläm, fastnat eller inte ligger rätt i linje och som får ett okontrollerat kapverktyg att lyftas upp och ut ur arbetsstycket mot användaren.
- Om skivan är klämd eller har fastnat hårt i arbetsstycket, kommer skivan att stanna och motorreaktionen kommer att få verktyget att snabbt backa mot eller bort från användaren.
- Rekyl är ett resultat av felaktig användning av verktyget och/eller felaktiga användningsprocedurer eller omständigheter och kan undvikas genom att man vidtar lämpliga försiktighetsåtgärder beskrivna nedan:
- **Håll verktyget i ett stadigt grepp med båda händerna och ställ dig så att din kropp och din arm kan motstå rekylkraft.** Rekylkraft kan kontrolleras av användaren om lämpliga försiktighetsåtgärder företas.
- **Om skivan fastnar, eller om ett snitt avbryts av någon orsak, skall avtryckaren släppas och verktyget hållas orörligt i materialet tills skivan helt har stannat. Försök aldrig att ta ut verktyget ur arbetsstycket eller att dra verktyget bakåt medan skivan är i rörelse, då det kan orsaka rekyl.** Undersök och vidta lämpliga åtgärder för att avlägsna orsaken till att skivan fastnar.
- **Om ett kapverktyg startas om medan det sitter kvar i arbetsstycket bör man kontrollera att skivan inte tar tag i materialet.** Om skivan sitter fast kan den vandra uppåt eller orsaka rekyl från arbetsstycket då verktyget startas om.
- **Stöd stora paneler för att minska risken för att skivan skall klämmas fast och orsaka rekyl.** Stora paneler tenderar att svikta av sin egen vikt. Stödet måste placeras under panelen på båda sidor, nära skärinjen och nära kanten på panelen.

ETIKETTER PÅ VERKTYGET

Förutom de symboler som används i den här bruksanvisningen, finns följande symboler på etiketter på verktyget.



Läs bruksanvisningen före användande.



Använd skyddsglasögon.



Använd hörselskydd.

Paketets innehåll

Paketet innehåller:

- 1 Vinkelslip
- 1 Skydd
- 1 Sidohandtag med antivibrationsfunktion
- 1 Flänssats
- 1 Tvåpinnars skruvnyckel
- 1 Bruksanvisning
- 1 Sprängskiss
 - Kontrollera om det finns skador på verktyget, delar eller tillbehör som kan ha uppkommit under transporten.
 - Ta dig tid att noggrant läsa igenom och förstå den här bruksanvisningen, före användande.

Beskrivning (bild 1)



VARNING! Modifiera aldrig elverktyget eller delar av det. Det kan orsaka materiella skador eller personskador.

AVSEDD ANVÄNDNING

Vinkelslipen för tunga applikationer D28065 är konstruerad för professionell slipning på olika arbetsplatser (dvs. byggarbetsplatser). **ANVÄND INTE** i fuktiga miljöer, eller i närhet av lättantändliga vätskor eller gaser.

Dessa vinkelslipar för tunga applikationer är professionella elverktyg. **TILLÅT INTE** barn att komma i kontakt med verktyget. Övervakning krävs då det här verktyget används av oerfarna personer.

- a. Avtryckarknapp
- b. Knapp för låsning i påsatt läge
- c. Knapp för låsning i avstängt läge
- d. Spindellåsknapp
- e. Skydd
- f. Dammvägsningssystem™
- g. Sidohandtag
- h. Hål för sidohandtag
- i. Gängad klämmutter
- j. Bakfläns

Elsäkerhet



Ditt DEWALT verktyg är dubbelisolerat i enlighet med EN 50144; därför behövs inte en jordad sladd.



VARNING! 15 V enheter måste drivas via en automatiskt isolerande transformator med jordskydd mellan primär och sekundär spolning.

Användning av förlängningsladd

Om en förlängningsladd behövs, bör du använda en godkänd förlängningsladd som är lämpad för elintaget hos det här verktyget (se tekniska upplysningar).

Minimum ledningsstorlek är 1,5 mm². Rulla alltid ut sladden fullständigt då du använder en kabelrulle. Se även tabellen nedan.

| Ledningsstorlek (mm ²) | Kabelklass (Ampere) |
|------------------------------------|---------------------|
| 0.75 | 6 |
| 1.00 | 10 |
| 1.50 | 15 |
| 2.50 | 20 |
| 4.00 | 25 |

| Spänning (V) | Kabellängd (m) | | | | | |
|--------------|----------------|----|----|----|----|----|
| | 7.5 | 15 | 25 | 30 | 45 | 60 |
| 115 | 0 – 2.0 | 6 | 6 | 6 | 6 | 10 |
| | 2.1 – 3.4 | 6 | 6 | 6 | 6 | 15 |
| | 3.5 – 5.0 | 6 | 6 | 10 | 15 | 20 |
| | 5.1 – 7.0 | 10 | 10 | 15 | 20 | 25 |
| | 7.1 – 12.0 | 15 | 15 | 20 | 25 | – |
| | 12.1 – 20.0 | 20 | 20 | 25 | – | – |
| 230 | 0 – 2.0 | 6 | 6 | 6 | 6 | 6 |
| | 2.1 – 3.4 | 6 | 6 | 6 | 6 | 6 |
| | 3.5 – 5.0 | 6 | 6 | 6 | 6 | 10 |
| | 5.1 – 7.0 | 10 | 10 | 10 | 15 | 15 |
| | 7.1 – 12.0 | 15 | 15 | 15 | 20 | 20 |
| | 12.1 – 20.0 | 20 | 20 | 20 | 25 | – |

MONTERING OCH INSTÄLLNING



VARNING! Före montering och justeringar bör verktyget alltid stängas av och det bör alltid kopplas ur innan justeringar eller avlägsnande/montering av tillsatser och tillbehör sker. Före verktyget åter kopplas till elnätet bör avtryckarknappen tryckas in och sedan släppas för att kontrollera att verktyget är avstängt.

Montering av sidohandtag

Skruva fast sidohandtaget (g) ordentligt i ett av hålen (h) på endera sidan av verktygshöljet.

Montering av skydd

MONTERING OCH AVLÄGSNANDE AV SKYDD (BILD 2)



VARNING! För att minska risken för allvarig personskada skall verktyget stängas av och kopplas ur före alla inställningar eller avlägsning/montering av tillsatser och tillbehör sker. Innan verktyget återkopplas till elnätet bör avtryckarknappen tryckas in och sedan släppas för att kontrollera att verktyget är avstängt.



IAKTTAG FÖRSIKTIGHET! Skydd måste användas med den här slipen.

1. Placera vinkelslipen på ett bord med spindeln uppåt.
2. Lossa på klämlåset (l) och håll skyddet (e) över verktyget så som visas.
3. Placera knopparna (m) i linje med skårorna (n).
4. Pressa ner skyddet och rotera det tills det ligger i rätt position.
5. Om det behövs kan klämkräften ökas genom att man drar åt skruven (o).
6. Dra åt klämlåset (l).
7. Lossa på klämlåset för att ta bort skyddet.



IAKTTAG FÖRSIKTIGHET! Använd inte verktyget om skyddet inte kan spännas åt med justeringsklämman. För att minska risken för personskada bör du föra verktyget och skyddet till ett servicecenter för få skyddet reparerat eller utbytt.

IAKTTAG FÖRSIKTIGHET! För att minska risken för skador på verktyget bör justeringsskruven inte dras åt med spärrhaken i öppet läge. Det kan orsaka osynliga skador på skyddet eller monteringsnavet.

ANVÄNDNING



VARNING! För att minska risken för allvarig personskada skall verktyget stängas av och kopplas ur före alla inställningar eller avlägsning/montering av tillsatser och tillbehör sker. Innan verktyget återkopplas till elnätet bör avtryckarknappen tryckas in och sedan släppas för att kontrollera att verktyget är avstängt.

Avtryckarknapp (Bild 3)



IAKTTAG FÖRSIKTIGHET! Håll stadigt i handtaget och verktygskroppen för att kontrollera verktyget vid start och under användandet och tills skivan eller tillbehöret slutat snurra. Se till att skivan har stannat helt innan du lägger ifrån dig verktyget.

OBS! för att minska risken för oväntade rörelser hos verktyget skall det inte sättas på eller stängas av medan det belastas. Låt slipen komma upp i full fart före det tillåts komma i kontakt med arbetsytan. Lyft upp verktyget från arbetsytan före du stänger av det. Vänta tills verktyget slutar snurra innan du lägger det ifrån dig.

1. För att starta verktyget, trycker man in avtryckarknappen (a) medan låsknappen (c) hålls intryckt.
2. Stäng av verktyget genom att släppa avtryckarknappen.

KNAPP FÖR LÅSNING I PÅSATT LÄGE

Knappen för låsning i påsatt läge (b) ger ökad bekvämlighet vid långvarig användning. För att låsa verktyget i påsatt läge, trycker man in avtryckarknappen (a), och därefter trycker man in knappen för låsning i påsatt läge (b). Verktyget kommer att fortsätta att gå efter att avtryckarknappen släppts. För att låsa upp verktyget, trycks avtryckarknappen in och släpps sedan. Det kommer att få verktyget att stanna.



IAKTTAG FÖRSIKTIGHET! Håll stadigt i handtaget och verktygskroppen för att kontrollera verktyget vid start och under användandet och tills skivan eller tillbehöret slutat snurra. Se till att skivan har stannat helt innan du lägger ifrån dig verktyget.



IAKTTAG FÖRSIKTIGHET! Låt verktyget uppnå full hastighet före du låter det komma i kontakt med arbetsytan. Lyft upp verktyget från arbetsytan före du stänger av det.

SPINDELLÅS

Spindellåset (d) finns till för att hindra att spindeln roterar medan skivor monteras eller avlägsnas. Använd spindellåset bara när verktyget är avstängt, urkopplat och har stannat helt.

IAKTTAG FÖRSIKTIGHET! För att minska risken för skada på verktyget, skall spindellåset inte sitta i medan verktyget används. Det kan orsaka skada på verktyget och monterade tillbehör kan flyga av och orsaka skador.

Lås spindellåset genom att trycka in spindellåsknappen och snurra spindeln tills det inte går att snurra den längre.

Montering och avlägsning av slip- eller kapskiva (bild 4, 5)

1. Placera verktyget på ett bord med skyddet uppåt.
2. Passa in bakflänsen (j) rätt mot spindeln (q) (bild 4).
3. Placera skivan (p) på bakflänsen (j). När en skiva med upphöjd mitt skall sättas in, bör du se till att den upphöjda mitten (k) är vänd mot bakflänsen (j).
4. Skruva fast den gängade klämmuttern (i) vid spindeln (q) (bild 5):
 - a. Ringen på den gängade klämmuttern (i) måste vara vänd mot skivan då en slipskiva sätts in (bild 5A);
 - b. Ringen på den gängade klämmuttern (i) måste vara vänd bort från skivan när en kapskiva sätts in (bild 5B).
5. Tryck in spindellåsknappen (d) och rotera spindeln (q) tills den låses fast.
6. Dra åt den gängade klämmuttern (i) med den medföljande två-pinnars skruvnyckeln.
7. Släpp spindellåset.
8. För att ta av skivan, lossas den gängade klämmuttern (i) med två-pinnars skruvnyckeln.

ANVÄNDNING TILL METALL

- När verktyget används till metall, bör du se till att en jordfelsbrytare (residual current device - RCD) har tillsatts för att undvika jordfelsrisker orsakade av metallspån.
- Om elförsörjningen stängs av av jordfelsbrytaren skall verktyget föras till en auktoriserad DEWALT reparatör.



VARNING! Under extrema arbetsförhållanden kan ledande damm samlas inne i maskinhuset när man arbetar med metall. Det kan resultera i att maskinens skyddsisolering minskar och kan medföra en potentiell risk för elektrisk stöt.

För att undvika en ansamling av metallspån inne i maskinen, rekommenderar vi att ventilationsskåromna rensas dagligen. Se **Underhåll**.

ANVÄNDANDE AV LAMELLSKIVOR



VARNING! Ansamling av metalldam. Omfattande användning av lamellskivor vid användande till metall kan resultera i ökad risk för elektrisk stöt. För att minska risken bör en jordfelsbrytare tillsättas före användandet och ventilationsskåromna bör rensas dagligen genom att man blåser torr komprimerad luft in i ventilationsskåromna enligt underhållsinstruktionerna nedan.

UNDERHÅLL

Ditt DEWALT elverktyg har utformats för att fungera under lång tid med ett minimum av underhåll. Långvarig och god funktion är beroende av lämpligt verktygsunderhåll och regelbunden rengöring.

Avtagbara borstar

Motorn kommer automatiskt att stängas av vilket visar att kolborstarna är nästan helt utslitna och att verktyget behöver service. Kolborstarna kan inte underhållas av användaren. För verktyget till en auktoriserad DEWALT reparatör.



Smörjning

Ditt elverktyg behöver ingen extra smörjning.



Rengöring



VARNING: Blås ut smuts och damm ur verktygshuset med torr luft när man kan se smuts samlas i och runt luftventilerna (h). Bär ANSI Z87.1 (CAN/CSA Z94.3) godkända skyddsglasögon när detta görs.



IAKTTA FÖRSIKTIGHET: Använd enbart mild tvål och en fuktig trasa för rengöring av plastdelar. Många hushållsrengöringsmedel innehåller kemikalier som allvarligt kan skada plast. Använd inte heller bensin, terpentin, lack- eller målarfärgstinner, kemtvättmedel eller liknande produkter, då de kan skada plastdelar. Låt aldrig vätska komma in i verktyget; sänk aldrig någon del av verktyget i vätska.

Valfria tillbehör



VARNING Då andra tillbehör än de som erbjuds av DEWALT inte har testats med den här produkten, kan användande av sådana tillbehör vara farligt. För att minska olycksrisken bör enbart tillbehör rekommenderade av DEWALT användas med den här produkten.

Rådgör med din handlare för information om lämpliga tillbehör.

Miljöskydd



Separat avfallshantering. Den här produkten skall inte kastas bort tillsammans med normalt hushållsavfall.

Kasta inte bort din DEWALT produkt tillsammans med hushållsavfall, om du en dag finner att den behöver bytas ut, eller du inte längre har användning för den. Lämna den här produkten till separat avfallsinsamling.



Separat insamling av använda produkter och paketeringsmaterial, gör det möjligt att återvinna materialet. Återvinning av material hjälper till att förhindra miljöförorening och minskar efterfrågan på råmaterial.

Lokala bestämmelser kan föreskriva separat insamling av elprodukter från hushåll vid allmänna avfallsterminaler eller hos handlaren när du köper en ny produkt.

DEWALT tillhandahåller en terminal för insamling och återvinning av DEWALT produkter då de uppnått slutet av sin fungerande livslängd. För att utnyttja den här servicen, vänligen återlämna din produkt till en auktoriserad reparatör som kommer att lämna in den å dina vägnar.

Du kan ta reda på var din närmaste auktoriserade reparatör finns genom att kontakta ditt lokala DEWALT kontor på adressen som finns i den här bruksanvisningen. Det finns också en lista med auktoriserade DEWALT reparatörer, samt fullständiga upplysningar om vår service efter försäljning och kontakter på Internet på: www.2helpU.com.



Laddningsbart batteripaket

Det här långlivade batteripaketet måste laddas när det inte längre producerar tillräcklig energi för arbeten som tidigare lätt utförts. Det bör kastas bort med lämpliga miljöhänsyn vid slutet av dess fungerande livslängd:

- Ladda ur batteripaketet fullständigt och ta sedan ut det ur verktyget.
- NiCd och NiMH celler är återvinningsbara. För dem till din handlare eller lokala återvinningscentral. De insamlade batteripaketerna kommer att återvinnas eller kastas bort på lämpligt sätt.

Uttjänta verktyg

För ditt verktyg till en auktoriserad DEWALT reparatör där det kommer att kastas bort på ett miljövänligt sätt.

GARANTI

• 30 DAGARS RISKFRI TILLFREDSSTÄLLESEGARANTI •

Om du inte är fullständigt nöjd med prestationen hos ditt DEWALT verktyg, kan du helt enkelt lämna tillbaka det till inköpsstället inom 30 dagar, komplett så som det inköpts och få pengarna tillbaka eller utbyte av produkten. Inköpsbevis krävs.

• ETT ÅRS GRATIS SERVICEKONTRAKT •

Om du behöver översyn eller preparation av ditt DEWALT verktyg under de 12 första månaderna efter inköpet, kommer det att utföras gratis hos en auktoriserad DEWALT reparatör. Inköpsbevis krävs. Detta inkluderar arbetskostnader och reservdelar för elverktyg. Tillbehör är inte inkluderade.

• ETT ÅRS FULLSTÄNDIG GARANTI •

Om din DEWALT produkt blir funktionsoduglig på grund av defekt material eller tillverkning inom de första 12 månaderna efter inköpet, garanterar vi att byta ut alla defekta delar utan betalning eller, om det enligt vår omdöme är lämpligt, ersätta produkten utan avgift, förutsatt att:

- Produkten inte har använts på olämpligt sätt.
- Inga reparationsförsök av icke auktoriserade personer har utförts.
- Inköpsbevis kan visas. Denna garanti erbjuds som en extra förmån och är utöver lagstadgade konsumenträttigheter.

Använd lämpligt telefonnummer längst bak i denna bruksanvisning för att hitta din närmaste auktoriserade DEWALT reparatör. Det finns också en lista med auktoriserade DEWALT reparatörer och fullständiga upplysningar om vår service efter försäljning, på Internet på **www.2helpU.com**.

AVUÇIÇI TAŞLAMA MAKİNESİ

D28065

Tebrikler!

Bir DEWALT aleti seçtiniz. Uzun süreli deneyim, esaslı ürün geliştirme ve yenilik DEWALT'ın profesyonel elektrikli alet kullanıcıları için en güvenilir ortaklardan birisi haline gelmesini sağlamaktadır.

Teknik veriler

| | | D28065 |
|--------------------------------------|-------------------|----------------------|
| Voltaaj | V | 230 |
| Voltaaj: Sadece İngiltere ve İrlanda | V | 230/115 |
| Güç | W | 1250 |
| Yüksüz | min ⁻¹ | 9000 |
| Disk çapı | mm | 125 |
| Mil çapı | | M14 |
| Ağırlık | kg | 2.1* |
| * yan kol ve muhafaza dahil ağırlık | | |
| Sigortalar | | |
| Avrupa | 230 V aletler | 10 Amper, ana şebeke |
| İngiltere ve İrlanda | 230 V aletler | 13 Amper, fişlerde |
| İngiltere ve İrlanda | 115 V aletler | 16 Amper, fişlerde |

Tanımlar: Güvenlik Talimatları

Aşağıdaki tanımlar her işaret sözcüğü için şiddet derecesini gösterir. Lütfen kılavuzu okuyunuz ve bu simgelere dikkat ediniz.



TEHLİKE: Engellenmemesi halinde ölüm veya **ciddi yaralanma** ile sonuçlanabilecek **çok yakın bir tehlikeli durumu gösterir.**



UYARI: Engellenmemesi halinde ölüm veya **ciddi yaralanma** ile sonuçlanabilecek **potansiyel bir tehlikeli durumu gösterir.**



DİKKAT: Engellenmemesi halinde **önemsiz veya orta dereceli yaralanma** ile sonuçlanabilecek **potansiyel bir tehlikeli durumu gösterir.**

DİKKAT: Güvenlik alarmı simgesi **olmaksızın kullanılırsa, engellenmemesi halinde mal zararı ile sonuçlanabilecek potansiyel bir tehlikeli durumu gösterir.**



Elektrik çarpması riskini belirtir.

EC-Uygunluk Bildirimi



D28065

DEWALT bu aletlerin ve şarj cihazlarının aşağıdaki normlara uygun olarak tasarlandığını beyan eder:

98/37/EC, 89/336/EEC, 73/23/EEC, EN 60745-1, EN 50144-2-3, prEN 60745-2-3x, EN 55014-2, EN 55014-1, EN 61000-3-2 & EN 61000-3-3.

Daha fazla bilgi için, lütfen aşağıdaki adresten DEWALT ile irtibata geçiniz veya kılavuzun arkasına bakınız.

| | | D28065 | D28065 |
|---|------------------|--------|--------|
| | | LX | QS/GB |
| LpA (ses basıncı) | dB(A) | 90 | 90 |
| LWA (akustik güç) | dB(A) | 101 | 101 |
| Yüklü RMS ivmelenme değeri (üç eksenli ölçüm) | m/s ² | 4.0 | 5.0 |
| Ses basıncı belirsizliği (KpA) | dB(A) | 3 | 3 |
| Akustik güç belirsizliği (KWA) | dB(A) | 3 | 3 |

Direktör, Mühendislik ve Ürün Geliştirme
Horst Grossmann

DEWALT, Richard-Klinger-Strasse 11D-65510,
Idstein, Almanya
03/2007

Genel Güvenlik Kuralları



UYARI! Tüm talimatları okuyunuz. Aşağıda açıklanan bütün talimatlara uyulmaması elektrik çarpması, yangın ve/veya ciddi yaralanmaya yol açabilir. Aşağıda belirtilen bütün uyarılarda geçen “elektrikli alet” terimi, ana şebekeden güç alan (kablolu) elektrikli aletinizi veya pil ile çalışan (kablolu) elektrikli aletinizi ifade etmektedir.

BU TALİMATLARI SAKLAYINIZ

1) ÇALIŞMA ALANININ GÜVENLİĞİ

- Çalışma alanını temiz tutun ve iyi ışıklandırın.** Karışık veya karanlık bölgeler kazalara yol açabilir.
- Elektrikli aletleri yanıcı sıvılar, gazlar veya toz gibi patlayıcıların bulunduğu ortamlarda kullanmayın.** Elektrikli aletler, toz veya dumanı ateşleyebilecek kıvılcımlar çıkarmaktadır.
- Bir elektrikli aleti kullanırken çocukları ve etraftaki insanları uzakta tutun.** Dikkat dağınıcılığı şeyler kontrolü kaybetmenize sebep olabilir.

2) ELEKTRİK EMNİYETİ

- Elektrikli aletin fişleri prize uygun olmalıdır.** Fişi hiçbir şekilde değiştirmeyin. Topraklanmış elektrikli aletler ile adaptör fişleri kullanmayın. Değiştirilmemiş fişler ve uygun prizler elektrik çarpması riskini azaltacaktır.
- Borular, radyatörler, mutfak ocakları ve buzdolapları gibi topraklanmış yüzeylerle temas etmesini engelleyin.** Vücudunuzun topraklanması halinde elektrik çarpması riski artmaktadır.
- Elektrikli aletleri yağmur veya ıslak koşullara maruz bırakmayın.** Bir elektrik aletinin içine giren su elektrik çarpması riskini artıracaktır.
- Kabloyu başka amaçlarla kullanmayın.** Kabloyu hiçbir zaman elektrik aletini taşımak, çekmek veya prizden çekmek üzere kullanmayın. Kabloyu ısı, yağ, keskin köşeler veya hareketli parçalardan uzak tutun. Hasarlı veya dolaşmış kablolar elektrik çarpması riskini artırmaktadır.
- Bir elektrikli aleti dış mekanda kullanırken, dış mekan kullanımına uygun bir uzatma kablosu kullanın.** Dış mekan kullanımına uygun bir kablolu kullanılması elektrik çarpması riskini azaltmaktadır.

3) KİŞİSEL GÜVENLİK

- Bir elektrikli aleti kullanırken tetikte olun, ne yaptığınıza dikkat edin ve sağ duyunuzu**

kullanın. Yorgun olduğunuz zaman veya ilaç, alkol veya başka tedavi etkisi altında iken elektrikli aleti kullanmayın. Elektrikli aletleri kullanırken bir anlık bir dikkatsizlik ciddi kişisel yaralanmaya yol açabilir.

- Güvenlik teçhizatı kullanın. Her zaman göz koruması kullanın. Uygun koşullarda kullanılan toz maskesi, kaymaz emniyet ayakkabıları, kask veya duyma koruması gibi güvenlik teçhizatı kişisel yaralanmaları azaltacaktır.**
- Yanlışlıkla çalıştırmayı önleyin. Prize takmadan önce anahtarın kapalı konumunda olduğundan emin olun.** Elektrikli aletleri parmağınız anahtar üzerindeyken taşımak veya anahtarı açık konumdaki elektrikli aletleri prize takmak kazalara yol açacaktır.
- Elektrikli aleti açık konuma getirmeden önce varsa ayar anahtarını veya ayarlı penseyi çıkarın.** Elektrikli aletin bir dönen parçasına bağlı kalan bir ayarlı pense veya anahtar kişisel yaralanmaya yol açabilir.
- Yetişemeyeceğiniz noktalara uzanmayın. Her zaman için uygun ayak basacak yer bulun ve dengenizi sağlayın.** Böylece beklenmeyen durumlarda elektrikli alet daha iyi kontrol edilebilecektir.
- Uygun giysiler giyin. Bol giysiler veya takı kullanmayın. Saçınız, giysileriniz ve eldivenlerinizi hareketli parçalardan uzak tutun.** Bol giysiler, takılar veya uzun saç hareketli parçalara takılabilir.
- Toz çekme ve toplama araç-gereçlerinin bağlanması için cihazlar verilmesi halinde, bunların uygun biçimde bağlanması ve kullanılmasını sağlayın.** Bu cihazların kullanımı tozla ilgili tehlikeleri azaltabilir.

4) ELEKTRİKLİ ALETİN KULLANIMI VE BAKIMI

- Elektrikli aleti zorlamayın. Uygulamanız için doğru elektrikli aleti kullanın.** İşinizi ancak doğru elektrikli alet tasarlandığı amaç doğrultusunda daha iyi ve daha güvenli bir şekilde yapacaktır.
- Açma/kapama anahtarı çalışmazsa elektrikli aleti kullanmayın. Anahtar ile kontrol edilemeyen herhangi bir elektrikli alet tehlikelidir ve tamir edilmelidir.**
- Herhangi bir ayarlama yapmadan, aksesuarları değiştirmeden veya elektrikli aletleri saklamadan önce fişi elektrik kaynağından çekin.** Bu türlü koruyucu güvenlik önlemleri elektrikli aletin yanlışlıkla çalışması riskini azaltır.

TÜRKÇE

- d) Boşta elektrikli aletleri çocukların erişemeyeceği yerlerde muhafaza edin ve elektrikli aleti veya bu talimatları bilmeyen kişilerin elektrikli aleti kullanmasına izin vermeyin. Elektrikli aletler eğitimsiz kullanıcıların elinde çok tehlikelidir.
- e) Elektrikli aletlerin bakımını yapın. Hareketli parçaların hizalanmasını veya bağlantılarını, parçaların kırık olup olmadığını ve elektrikli aletlerin çalışmasını etkileyebilecek başka koşulları kontrol edin. Hasarlı ise, kullanmadan önce elektrikli aletin tamirini yaptırın. Kazaların pek çoğu bakımı yapılmayan elektrikli aletlerden kaynaklanmaktadır.
- f) Kesme aletlerini keskin ve temiz tutun. Bakımı gerektiği şekilde yapılmış keskin uçlu kesme aletlerinin rahatsızlık yaratma olasılığı daha az, kontrolü daha kolaydır.
- g) Elektrikli alet, aksesuarlar, alet parçaları ve benzerlerini bu talimatlara uygun olarak ve çalışma koşullarını ve yapılacak işi göz önüne alarak, elektrikli aletin tasarım amacına uygun şekilde kullanın. Elektrikli aletin amacı dışındaki işlemlerde kullanılması tehlikeli durumlara yol açabilir.
- 5) SERVİS
- a) Elektrikli aletinizin eğitimli bir tamir görevlisi tarafından sadece aynı yedek parçalar kullanılarak tamir edilmesini sağlayın. Bu şekilde elektrikli aletin güvenliği sağlanmıştır.
- İlave Özel Güvenlik Kuralları**
- a) Bu elektrikli alet bir öğütücü, zımpara makinesi, tel fırça, cilalayıcı ya da kesici olarak kullanılmak üzere tasarlanmıştır. Bu elektrikli alet ile verilen tüm güvenlik uyarıları, talimatlar, resimli açıklamalar ve teknik özellikleri okuyun. Aşağıda açıklanan bütün talimatlara uyulmaması elektrik çarpması, yangın ve/veya ciddi yaralanmaya yol açabilir.
- b) Üretici firma tarafından özel olarak tasarlanmamış ve tavsiye edilmemiş aksesuarları kullanmayın. Bunun nedeni, aksesuarın elektrikli aletinize eklenebileceği ancak güvenli bir çalışma temin etmeyeceğidir.
- c) Aksesuarın nominal hızı en az elektrikli alet üzerinde yazan maksimum hızla eşit olmalıdır. İlgili nominal hızından daha hızlı çalışan aksesuarlar kırılabilir ve etrafa saçılabilir.
- d) Aksesuarınızın dış çapı ve kalınlığı elektrikli aletinizin kapasite oranı içinde olmalıdır. Yanlış ebatlı aksesuarlar yeteri kadar korunamaz ve kontrol edilemez.
- e) Çark, flanş, disk taban ya da diğer aksesuarların mil çapı elektrikli aletin miline tam olarak uymalıdır. Elektrikli aletin montaj donanımına uymayan mil çapına sahip aksesuarlar dengesiz çalışır, aşırı titreşim yapar ve kontrolü kaybetmeye neden olabilir.
- f) Hasar görmüş aksesuarları kullanmayın. Her kullanımdan önce aksesuarları inceleyin, örneğin zımpara diski talaş ve çatlaklara karşı, disk tabanı çatlak, kopma ya da aşırı kullanıma karşı, tel fırçayı gevşek ya da kırık tellere karşı kontrol edin. Elektrikli alet ya da aksesuar düşürülürse, hasar olup olmadığını kontrol edin ya da sağlam aksesuar takın. Aksesuarın incelenmesi ve monte edilmesinden sonra, kendinizi ve etraftaki insanları dönen aksesuar düzleminden uzakta tutun ve bir dakika boyunca elektrikli aleti boşta ve maksimum hızda çalıştırın. Bu test süresince hasarlı aksesuarlar normal olarak kırılarak dağılacaktır.
- g) Kişisel koruyucu ekipman giyin. Uygulamaya bağlı olarak yüz kalkanı, koruyucu gözlük ya da güvenlik gözlükleri kullanın. Yeri geldiğinde küçük aşındırıcı maddeleri ya da iş parçalarını durduran toz maskesi, işitme sistemi koruyucuları, eldiven ve iş önlüğü giyin. Göz koruması, çeşitli işlemler sonucu açığa çıkan uçur parçacıkları durdurabilmelidir. Toz maskesi ya da gaz maskesi yaptığımız işlem sonucu açığa çıkan partikülleri filtreleyebilmelidir. Uzun süreli yüksek şiddetli gürültüye maruz kalma işitme kaybına neden olabilir.
- h) Çevrede bulunan şahısları çalışma alanından uzakta güvenli bir mesafede tutun. Çalışma alanına giren şahıslar kişisel koruyucu ekipman giymelidir. İş parçası ya da kırık bir aksesuara ait parçacıklar fırlayabilir ve çalışma alanının yakın çevresinde yaralanmalara neden olabilir.
- i) Kesim aksesuarlarının gizli sargı devrelerine ya da kendi kablolarına temas edebileceği bir işi yaparken elektrikli aleti sadece izoleli kavrama yüzeyleri ile tutun. "Canlı" (enerjili) kablo ucuna temas eden kesim aksesuarı, elektrikli aletin maruz kalan metal parçalarını "canlı" tutarak kullanıcının çarpmasına neden olabilir.
- j) Kabloyu dönen aksesuardan uzak tutun. Kontrolü kaybederseniz kablo kesilebilir ya da kopabilir ve eliniz ya da kolunuz dönen aksesuar içine çekilebilir.
- k) Aksesuar tamamen durmadıkça elektrikli aleti asla yere koymayın. Dönen aksesuar yüzeyi yakalayabilir ve elektrikli aleti kontrolünüzden çıkarabilir.

- l) **Elektrikli aleti yanınızda taşırken çalıştırmayın.** Kaza ile temas halinde, dönen aksesuar giysinize takılabilir, aksesuarı vücudunuza doğru çekebilir.
- m) **Elektrikli aletin hava çıkışlarını düzenli olarak temizleyin.** Motor fanı, tozu muhafaza içine çeker ve aşırı metal toplanması elektriksel tehlike yaratabilir.
- n) **Elektrikli aleti yanıcı malzemelerin yakınında çalıştırmayın.** Kıvılcım bu malzemeleri tutuşturabilir.
- o) **Sıvı soğutucu gerektiren aksesuarlar kullanmayın.** Su ya da diğer sıvı soğutucuların kullanılması elektrik çarpması ya da şok ile sonuçlanabilir.

Öğütme ve Zımpara Kesme İşlemleri için Özel Güvenlik Uyarıları

- a) **Sadece elektrikli aletiniz için tavsiye edilen disk türlerini ve seçilen disk için tasarlanmış özel muhafazayı kullanın.** Elektrikli alet için tasarlanmamış olan diskler yeteri kadar koruma yapamazlar ve güvenli değildir.
- b) **Muhafazanın elektrikli alete güvenli bir şekilde bağlanması ve maksimum güvenlik için konumlandırılması gerekir, böylece kullanıcı, diskin az bir kısmına maruz kalacaktır.** Muhafaza, kullanıcının kırılan disk parçacıklarından ve disk ile istenmeyen temaslardan korunmasına yardımcı olur.
- c) **Diskler sadece önerilen uygulamalar için kullanılmalıdır. Örneğin: kesme diskinin kenarı ile öğütme işlemi yapmayın.** Zımpara kesici diskler çevresel öğütme için tasarlanmıştır, bu disklere uygulanan yan kuvvetler diskleri parçalayabilir.
- d) **Her zaman seçilen disk için doğru ebat ve şekilde, hasarsız disk flanşları kullanın.** Uygun disk flanşları diski destekler ve disk kırılması olasılığını azaltır. Kesme diski flanşları öğütücü disk flanşlarından farklı olabilir.
- e) **Daha büyük elektrikli aletler için yıpranmış diskler kullanmayın.** Daha büyük elektrikli aletler için tasarlanmış disk daha küçük bir aletin yüksek hızları için uygun değildir ve parçalanabilir.

Geri Tepme Nedenleri ve Operatörün Korunması

- Geri tepme sıkışık, bağlı ya da kötü hizalandırılmış diske, tel fırçaya ya da flap diske karşı ani reaksiyondur, kontrolsüz bir kesme aletinin yukarı kalkmasına ve çalışma alanından operatöre doğru fırlamasına neden olur.

- Disk sıkıştığında ya da iş parçası tarafından sıkıca bağlı kaldığında, disk durur ve motorun tepkisi üniteyi operatöre ya da operatörden uzağa doğru hızla sürer.
- Geri tepme, aletin yanlış kullanılması ve/veya yanlış çalışma prosedürleri veya çalışma şartları sonucu ortaya çıkar ve aşağıda verilen önlemler alınarak engellenebilir:
- **Üniteyi her iki elle sıkıca tutmaya devam edin, vücudunuzu ve kolunuzu geri tepme kuvvetine karşı koyacak şekilde konumlandırın.** Doğru önlemler alınursa geri tepme kuvvetleri operatör tarafından kontrol altına alınabilir.
- **Disk dönüşü engellendiğinde ya da herhangi bir nedenle kesime ara vermek gerektiğinde tetiği serbest bırakın ve disk tamamen duruncaya kadar üniteyi malzeme içinde hareketsiz tutun.** Asla üniteyi iş parçasından çıkarmaya çalışmayın ya da disk hareket ederken üniteyi geri çekmeyin yoksa geri tepme olabilir. Diskin engellenme nedenlerini ortadan kaldırmak için inceleme yapın ve düzeltici önlemler alın.
- **İş parçasında kesme aletini yeniden çalıştırırken diskin malzemeye bağlı olmadığını kontrol edin.** Disk dönüşü engelleniyorsa alet yeniden başlatılırken kalkabilir ya da geri tepebilir.
- **Disk sıkışması ve geri tepme tehlikesini en aza indirmek için büyük panelleri destekleyin.** Büyük paneller kendi ağırlıkları altında bükülme eğilimindedir. Destek her iki kenardan, kesim hattının yanında ve panelin kenarı yakınında panel altına yerleştirilmelidir.

ALET ÜZERİNDEKİ ETİKETLER

Bu kılavuzda kullanılan piktograflara ilave olarak, alet üzerinde bulunan etiketler aşağıdaki piktografları göstermektedir:



Kullanmadan önce kullanım kılavuzunu okuyun.



Emniyet gözlükleri takın.



Kulak koruması kullanın.

Paket içerikleri

Paket içeriğinde şunlar bulunmaktadır:

- 1 Avuçiçi taşlama makinesi
- 1 Muhafaza
- 1 Titreşim azaltıcı yan kol
- 1 Flanş seti
- 1 İki-pimli somun anahtarı

TÜRKÇE

1 Talimat kılavuzu

1 Teknik çizim

- *Nakliye sırasında alet, parçalar veya aksesuarlarda ortaya çıkabilecek hasar olup olmadığını kontrol edin.*
- *Çalıştırmadan önce bu kılavuzu iyice okuyarak anlamak için gerekli zamanı ayırın.*

Açıklama (şek. 1)



UYARI: Elektrikli aleti veya herhangi bir parçasını hiçbir zaman değiştirmeyin. Hasara veya kişisel yaralanmaya sebep olabilir.

KULLANIM ALANI

D28065 dayanıklı açısız taşlama makinesi, çeşitli çalışma yerlerinde (ör. inşaat şantiyeleri) profesyonel taşlama işlemleri için tasarlanmıştır. **NEMLİ KOŞULLARDA** veya yanıcı sıvılar ya da gazların bulunduğu ortamlarda kullanmayın.

Bu dayanıklı açısız taşlama makineleri, profesyonel elektrikli aletlerdir. **ÇOCUKLARIN** aletle temas etmesine izin vermeyin. Bu aletin deneyimsiz kullanıcılar tarafından kullanıldığı zamanlarda gözetim gereklidir.

- Tetik anahtarı
- Kilit açık düğmesi
- Kilit kapalı düğmesi
- Mil kilit düğmesi
- Muhafaza
- Dust Ejection System™ (Toz Boşaltma Sistemi)
- Yan kol
- Yan kol deliği
- Cıvata sıkma somunu
- Destek flanşı

Elektrik emniyeti



DEWALT aletiniz EN 50144 normuna uygun olarak iki kez izole edilmiştir; bu nedenle topraklama kablosuna gerek yoktur.



UYARI: 15 Voltluk üniteler, birincil ve ikincil sargı arasında bir topraklama bölmesi olan bir arıza güvenli yalıtım transformatörü yoluyla çalıştırılmalıdır.

Uzatma kablosu kullanılması

Uzatma kablosu gerekli ise, bu aletin güç girişine uygun bir onaylanmış uzatma kablosu kullanın (teknik verilere bakınız).

Minimum iletken boyutu 1.5 mm²'dir. Bir kablo makarası kullanırken, her zaman kabloyu tamamen makaradan çıkarın. Ayrıca aşağıdaki tabloya bakın.

| İletken boyutu (mm ²) | Kablo sınıfı (Amperes) |
|-----------------------------------|------------------------|
| 0.75 | 6 |
| 1.00 | 10 |
| 1.50 | 15 |
| 2.50 | 20 |
| 4.00 | 25 |

Kablo uzunluğu (m)

| | 7.5 | 15 | 25 | 30 | 45 | 60 |
|----------------------|-------------|----|----|----|----|----|
| Voltaj | | | | | | |
| Amper | | | | | | |
| Kablo sınıfı (Amper) | | | | | | |
| 115 | 0 – 2.0 | 6 | 6 | 6 | 6 | 10 |
| | 2.1 – 3.4 | 6 | 6 | 6 | 6 | 15 |
| | 3.5 – 5.0 | 6 | 6 | 10 | 15 | 20 |
| | 5.1 – 7.0 | 10 | 10 | 15 | 20 | 25 |
| | 7.1 – 12.0 | 15 | 15 | 20 | 25 | – |
| | 12.1 – 20.0 | 20 | 20 | 25 | – | – |
| 230 | 0 – 2.0 | 6 | 6 | 6 | 6 | 6 |
| | 2.1 – 3.4 | 6 | 6 | 6 | 6 | 6 |
| | 3.5 – 5.0 | 6 | 6 | 6 | 10 | 15 |
| | 5.1 – 7.0 | 10 | 10 | 10 | 15 | 15 |
| | 7.1 – 12.0 | 15 | 15 | 15 | 20 | 20 |
| | 12.1 – 20.0 | 20 | 20 | 20 | 25 | – |

MONTAJ VE AYARLAR



UYARI: Montaj ve ayarların yapılmasından önce, herhangi bir ayar yapmaya veya eklentileri ya da aksesuarları çıkarmaya/takmaya başlamadan her zaman aleti kapatın ve aletin güç kaynağı bağlantısını kesin. Aleti tekrar bağlamadan önce, aletin kapalı olmasını sağlamak için tetik anahtarını bastırarak serbest bırakın.

Yan kolun takılması

Yan kolu (g), dişli kutusunun herhangi bir tarafındaki deliklerin birisine (h) sıkıca vidalayın.

Muhafazanın Montajı

MUHAFAZANIN MONTAJI VE ÇIKARILMASI (ŞEK. 2)



UYARI: Ciddi kişisel yaralanma tehlikelerini azaltmak için, herhangi bir ayar yapmadan ya da ek parça veya aksesuarları çıkarmadan/monte etmeden önce aleti kapatın ve aletin güç kaynağı bağlantısını kesin. Aleti tekrar bağlamadan önce, aletin kapalı olmasını sağlamak için tetik anahtarını bastırarak serbest bırakın.



DİKKAT: Bu taşlama makinesinde muhafazalar kullanılmalıdır.

1. Açılmal taşlama makinesini mil yukarı gelecek şekilde bir masa üzerine yerleştirin.
2. Kenetleme kilidini (I) serbest bırakın ve muhafazayı (e) gösterildiği şekilde aletin üzerinde tutun.
3. Tırnaklarla (m) çentikleri (n) aynı hizaya getirin.
4. Muhafazayı aşağıya bastırın ve istenen konuma doğru döndürün.
5. Gerekli olursa, vidayı (o) sıkarak kenetleme kuvvetini artırın.
6. Kenetleme kilidini (I) sıkın.
7. Muhafazayı çıkarmak için, kenetleme kilidini serbest bırakın



DİKKAT: Muhafaza, ayar kaskacı ile sıkıştırılmıyorsa aleti kullanmayın. Kişisel yaralanma tehlikesini azaltmak için, aleti ve muhafazayı bir servis merkezine götürerek muhafazanın onarılması ya da değiştirilmesini sağlayın.

DİKKAT: Aletin hasar görme tehlikesini azaltmak için, sıkıştırma kolu açık konumdayken ayar vidasını sıkıştırmayın. Muhafaza ya da montaj göbeğinde algılanamayan bir hasar meydana gelebilir.

KULLANIM



UYARI: Ciddi kişisel yaralanma tehlikelerini azaltmak için, herhangi bir ayar yapmadan ya da ek parça veya aksesuarları çıkarmadan/monte etmeden önce aleti kapatın ve aletin güç kaynağı bağlantısını kesin. Aleti tekrar bağlamadan önce, aletin kapalı olmasını sağlamak için tetik anahtarını bastırarak serbest bırakın.

Tetik Anahtar (şek. 3)



DİKKAT: Aletin çalışmaya başlaması sırasında, kullanırken ve disk ya da aksesuar dönmeyi durduruncaya kadar kontrolü sağlamak için yan kolu ve gövdeyi sıkıca tutun. Aleti bir kenara koymadan önce diskin tamamen durmuş olduğundan emin olun.

NOT: Aletin istenmeyen şekilde hareket etmesini önlemek için, yük koşulları altında aleti açık veya kapalı konuma getirmeyin. Çalışma yüzeyine dokunmadan önce taşlama makinesinin son hıza ulaşmasına izin verin. Aleti kapatmadan önce çalışma yüzeyinden yukarı kaldırın. Aleti yere koymadan önce durmasını bekleyin.

1. Aleti açık konuma getirmek için, kilit kapalı düğmesine (c) basarken tetik anahtarına (a) basın.
2. Aleti kapalı konuma getirmek için, tetik anahtarını serbest bırakın.

KILIT AÇIK DÜĞMESİ

Kilit açık düğmesi (b), uzun süreli uygulamalarda daha rahat çalışılmasını sağlar. Aleti kilit açık konumuna getirmek için, tetik anahtarına (a) bastıktan sonra kilit açık düğmesine (b) basın. Tetik anahtar serbest bırakıldıktan sonra alet çalışmaya devam edecektir. Aletin kilidini açmak için, tetik anahtarına basarak serbest bırakın. Bu işlem aletin durmasına sebep olacaktır.



DİKKAT: Aletin çalışmaya başlaması sırasında, kullanırken ve disk ya da aksesuar dönmeyi durduruncaya kadar kontrolü sağlamak için yan kolu ve gövdeyi sıkıca tutun. Aleti bir kenara koymadan önce diskin tamamen durmuş olduğundan emin olun.



DİKKAT: Aletin çalışma yüzeyine temas etmesinden önce tam hıza erişmesine izin verin. Aleti kapatmadan önce çalışma yüzeyinden yukarı kaldırın.

MİL KILIDI

Mil kilidi (d), disk takma ve çıkarma sırasında milin dönmesini önlemek için kullanılır. Mil kilidini sadece aletin kapalı olduğu, güç kaynağı bağlantısının kesilmiş olduğu veya tamamen durduğu hallerde kullanın.

DİKKAT: Alete hasar verme tehlikesini azaltmak için, alet çalışırken mil kilidini bağlamayın. Alet hasar görece ve bağlı aksesuarın dönmeye başlayacağı muhtemelen yaralanmaya neden olacaktır.

Kilidi etkinleştirmek için mil kilit düğmesine basın ve mili çeviremeyeceğiniz ana kadar çevirmeye devam edin.

Bir taşlama veya kesme diskinin takılması ve çıkarılması (şek. 4, 5)

1. Aleti muhafaza yukarı gelecek şekilde bir masa üzerine yerleştirin.
2. Destek flanşını (j) doğru biçimde mil üzerine (q) yerleştirin (şek. 4).
3. Diski (p) destek flanş (j) üzerine yerleştirin. Çıkıntılı merkezi olan bir disk takarken, çıkıntılı merkezin (k) destek flanşına (j) bakmasına dikkat edin.
4. Dişli sıkıştırma somununu (i) mil üzerine (q) vidalayın (şek. 5):

TÜRKÇE

- a. Dişli sıkıştırma somunu üzerindeki halka (i) bir taşlama diskinin takılması sırasında diske doğru bakmalıdır (şek. 5A);
 - b. Dişli sıkıştırma somunu üzerindeki halka (i) bir kesme diskinin takılması sırasında diskten diğer tarafa bakmalıdır (şek. 5B).
5. Mil kilitleme düğmesine (d) basın ve yerine kilitlenene kadar mili (q) döndürün.
 6. Dişli sıkıştırma somununu (i) verilen iki pimli somun anahtarı ile sıkın.
 7. Mil kilidini serbest bırakın.
 8. Diski çıkarmak için, dişli sıkıştırma somununu (i) iki pimli somun anahtarı ile gevşetin.

METAL UYGULAMALARI

- Aleti metal uygulamalarda kullanırken, metal talaşından kaynaklanan artık riskleri önlemek için bir artık akım cihazının (RCD) takılı olduğundan emin olun.
- Güç kaynağı RCD tarafından kesilirse, aleti bir DEWALT yetkili servisine götürün.



UYARI: Zorlu çalışma koşullarında, metal ile çalışırken, iletken toz, makine gövdesinin içinde birikebilir. Bu da makine içindeki koruyucu yalıtımın bozulmasına ve potansiyel elektrik çarpması riskinin ortaya çıkmasına sebep olabilir.

Makine içinde metal talaşı birikmesini önlemek için, havalandırma yuvalarının günlük olarak temizlenmesi tavsiye edilir. **Bakım** bölümüne bakınız.

KANAT DISKLERİNİN KULLANILMASI



UYARI: Metal tozu oluşumu. Metal uygulamalarda kanat disklerinin aşırı oranda kullanılması, elektrik çarpması riskinin artmasına sebep olabilir. Bu riski azaltmak için, kullanmadan önce bir RCD takın ve havalandırma yuvalarını aşağıdaki bakım talimatlarına uygun olarak kuru basınçlı hava kullanarak günlük bazda temizleyin.

BAKIM

DEWALT elektrikli aletiniz uzun süre boyunca minimum bakımla çalışmak üzere tasarlanmıştır. Aletin uzun süre boyunca verimli bir şekilde çalışması, uygun bakımın ve düzenli temizliğin yapılmasına bağlıdır.

Aşınmış fırçalar

Motorun kendiliğinden kapanması halinde, karbon fırçalarının aşındığı ve alete bakım yapılması gerektiği anlaşılmalıdır. Karbon fırçalarının bakım ve onarımı kullanıcı tarafından yapılamaz. Aletinizi bir DEWALT yetkili servisine götürün.



Yağlama

Bu elektrikli aletin ilave yağlanmasına gerek yoktur.



Temizleme



UYARI: Hava boşaltma deliklerinde (h) ve etrafında toz toplanması halinde bu tozu ve kiri kuru hava kullanarak ana gövdeden uzaklaştırın. Bu işlemi gerçekleştirirken ANSI Z87.1 (CAN/CSA Z94.3) onaylı göz koruması kullanın.



DİKKAT: Temizleme işlemi sırasında, plastik parçalar üzerinde sadece hafif bir sabun ve nemli bez kullanın. Evde kullanılan temizlik maddelerinin çoğu plastik için ciddi zararlar teşkil edecek kimyasallar içerebilir. Ayrıca, plastik parçalara ciddi zararlar verebileceği için benzin, terebentin, lake veya boya inceltici, kuru temizleme sıvıları veya benzer ürünler kullanmayın. Aletin içine herhangi bir sıvının girmesine izin vermeyin; aletin herhangi bir parçasını bir sıvı içinde daldırmayın.

Opsiyonel aksesuarlar



UYARI: DEWALT tarafından verilenler dışındaki aksesuarlar bu ürün üzerinde test edilmediğinden, bu aksesuarların bu aletle birlikte kullanılması tehlikeli olabilir. Yaralanma riskini azaltmak için, bu aletle birlikte sadece DEWALT tarafından tavsiye edilen aksesuarlar kullanılmalıdır.

Uygun aksesuarlarla ilgili daha fazla bilgi almak için satıcımızla görüşün.

Çevrenin korunması



Ayrı toplama. Bu ürün normal evsel atıklarla birlikte imha edilmemelidir.

Herhangi bir zamanda DEWALT ürününüzü değiştirmek isterseniz ya da artık işinize yaramıyorsa, normal evsel atıklarla birlikte atmayın. Bu ürünü ayrı toplama için ayırın.



Kullanılmış ürünlerin ayrı toplanması ve paketlenmesi malzemelerin geri kazanım yoluyla tekrar kullanılmasını sağlamaktadır. Geri kazanılan malzemelerin tekrar kullanılması çevre kirliliğinin önlenmesine yardımcı olur ve ham madde talebini azaltır.

Yerel düzenlemeler kapsamında elektrikli ürünlerin evsel atıklardan ayrı olarak belediyenin atık sahalarında toplanması veya yeni bir ürün aldığınızda satıcı tarafından geri alınması öngörülebilir.

DEWALT, kullanma süreleri sona eren DEWALT ürünlerinin toplanması ve geri kazanımı için bir imkan sunmaktadır. Bu hizmetten yararlanmak için, lütfen ürününüzü bizim adımda toplama işlemi yapan bir yetkili servise götürün.

Bu kılavuzda belirtilen adresteki yerel DEWALT ofisi ile irtibata geçerek size en yakın yetkili servisin yerini öğrenebilirsiniz. Alternatif olarak, yetkili DEWALT tamir acentelerinin listesi ve satış sonrası servis ve bağlantılarını tam ayrıntıları İnternette www.2helpU.com adresinde mevcuttur.



Şarj edilebilir pil takımı

Bu uzun ömürlü pil takımı, daha önce kolayca yapılan işlerde yeterince güç üretemeyecek duruma geldiğinde şarj edilmelidir. Pil takımının teknik ömrünün tamamlanmasından sonra, çevre unsuruna dikkat ederek imha işlemi yapın:

- Pil takımını tam olarak aşağıya doğru çekin ve aletten çıkarın.
- NiCd ve NiMH hücreleri yeniden değerlendirilebilir özelliktedir. Bunları satıcınıza veya bir yerel geri dönüşüm istasyonuna götürün. Toplanan pil takımları uygun biçimde yeniden değerlendirilecek veya imha edilecektir.

İstenmeyen aletler

Aletinizin çevreye zarar vermeden uygun biçimde imha edilmesi için bir yetkili DEWALT servisine götürün.

GARANTİ

• 30 GÜNLÜK RİKSİZ MEMNUNİYET GARANTİSİ •

DEWALT aletinizin performansından tam olarak memnun kalmazsanız, satın almanızdan sonra 30 gün içinde satın aldığınız yere iade ederek parasını geri alabilir veya başka aletle değiştirebilirsiniz. Satın alındığına dair bir kanıtın ibraz edilmesi zorunludur.

• BİR YILLIK ÜCRETSİZ SERVİS SÖZLEŞMESİ •

Satın alma tarihinden itibaren 12 aylık süre içinde DEWALT aletinizin için bakım veya servis hizmetine ihtiyaç duymanız halinde, bu hizmetler ücretsiz olarak bir DEWALT tamir acentesi tarafından yapılacaktır. Satın alındığına dair bir kanıtın ibraz edilmesi zorunludur. Bu hizmet Elektrikli Aletlerin işçilik ve yedek parça maliyetlerini de içerir. Aksesuarlar hariçtir.

• BİR YILLIK TAM GARANTİ •

DEWALT ürününüzün satın alma tarihinden itibaren 12 aylık süre içinde kusurlu malzeme veya işçilik nedeniyle arıza yapması halinde, bütün kusurlu parçaları ücretsiz olarak değiştirmeyi veya karar yetkisi bize ait olmak üzere üniteyi ücretsiz olarak değiştirmeyi aşağıdaki şartlara tabi olarak garanti ederiz:

- Ürünün hatalı kullanılmamış olması.
- Yetkisi olmayan kişilerce tamir girişiminde bulunulmamış olması.
- Satın alma tarihine ilişkin belgenin ibraz edilmesi. Bu garanti fazladan bir avantaj olarak sunulmaktadır ve tüketicilerin yasal haklarına ilavedir.

En yakındaki DEWALT yetkili tamir acentesinin yerini öğrenmek için, bu kılavuzun arkasındaki uygun telefon numarasını kullanınız. Alternatif olarak, yetkili DEWALT tamir acentelerinin listesi ve satış sonrası servis ve bağlantılarını tam ayrıntıları şu internet adresinde mevcuttur: www.2helpU.com.

ΓΩΝΙΑΚΌ ΤΡΟΧΌ (ΛΕΙΑΝΤΉΡΑ) D28065

Συγχαρητήρια!

Επιλέξατε ένα εργαλείο DEWALT Η πολύχρονη εμπειρία, η σχολαστική ανάπτυξη προϊόντων και η καινοτομία, έκαναν τη DEWALT έναν από τους πλέον αξιόπιστους συνεργάτες των επαγγελματιών χειριστών ηλεκτρικών εργαλείων.

Τεχνικά δεδομένα

| | | D28065 |
|--|---------------------|---------|
| Τάση | V | 230 |
| Τάση: Για το Η.Β. και την Ιρλανδία μόνο) | V | 230/115 |
| Ισχύς | W | 1250 |
| Ταχύτητα χωρίς φορτίο | λεπτά ⁻¹ | 9000 |
| Διάμετρος τροχού | mm | 125 |
| Διάμετρος σπειρώματος άξονα | | M14 |
| Βάρος | kg | 2.1* |

* το βάρος περιλαμβάνει την πλευρική χειρολαβή και τον προφυλακτήρα

Ασφάλειες

| | |
|--|---|
| Ευρώπη | 230 V για εργαλεία 10 Amperes, ένταση |
| Για το Ηνωμένο Βασίλειο και την Ιρλανδία | 230 V για εργαλεία 13 Amperes, στα βύσματα |
| Για το Ηνωμένο Βασίλειο και την Ιρλανδία | 115 V για εργαλεία 16 Amperes, στα βύσματα |

Ορισμοί: Οδηγίες ασφαλείας

Οι παρακάτω ορισμοί περιγράφουν το επίπεδο σοβαρότητας για κάθε λέξη ένδειξης. Παρακαλούμε διαβάστε το εγχειρίδιο και προσέξτε αυτά τα σύμβολα.



ΚΙΝΔΥΝΟΣ: Καθορίζει μια επικείμενη επικίνδυνη κατάσταση η οποία, εάν δεν αποφευχθεί, **θα** έχει σαν αποτέλεσμα **θάνατο ή σοβαρό τραυματισμό.**



ΠΡΟΕΙΔΟΠΟΙΗΣΗ: Καθορίζει μια ενδεχομένως επικίνδυνη κατάσταση η οποία, εάν δεν αποφευχθεί, **θα μπορούσε** να έχει σαν αποτέλεσμα **θάνατο ή σοβαρό τραυματισμό.**



ΠΡΟΣΟΧΗ: Καθορίζει μια ενδεχομένως επικίνδυνη κατάσταση η οποία, εάν δεν αποφευχθεί, ενδέχεται να προκαλέσει **ελαφρό ή μέση σοβαρότητας τραυματισμό.**

ΠΡΟΣΟΧΗ: Όταν το εργαλείο χρησιμοποιείται χωρίς το σύμβολο προειδοποίησης ασφαλείας, καθορίζει μια ενδεχομένως επικίνδυνη κατάσταση η οποία, εάν δεν αποφευχθεί, **μπορεί** να έχει σαν αποτέλεσμα **ζημιά σε περιοριστικά στοιχεία.**



Υποδηλώνει κίνδυνο ηλεκτροπληξίας.

Δήλωση συμμόρφωσης με τις οδηγίες της ΕΕ



D28065

Η εταιρία DEWALT δηλώνει ότι αυτά τα εργαλεία και οι φορτιστές έχουν σχεδιαστεί σε συμμόρφωση με τις εξής οδηγίες και πρότυπα: 98/37/EC, 89/336/EEC, 73/23/EEC, EN 60745-1, EN 50144-2-3, prEN 60745-2-3x, EN 55014-2, EN 55014-1, EN 61000-3-2, EN 61000-3-3.

Για περισσότερες πληροφορίες, παρακαλούμε επικοινωνήστε με την εταιρία DEWALT στην παρακάτω διεύθυνση, ή αναφερθείτε στο πίσω μέρος του εγχειριδίου.

| | | D28065 LX | D28065 QS/GB |
|--|------------------|--------------|-----------------|
| LpA (ηχητική πίεση) | dB(A) | 90 | 90 |
| LWA (ακουστική ισχύς) | dB(A) | 101 | 101 |
| Ζυγισμένη τιμή επιτάχυνσης RMS (τριαξονικές μετρήσεις) | m/s ² | 4,0 | 5,0 |
| Αβεβαιότητα πίεσης ήχου (K _{ps}) | dB(A) | 3 | 3 |
| Αβεβαιότητα ακουστικής ισχύος (K _{WA}) | dB(A) | 3 | 3 |

Διευθυντής του τμήματος Μηχανικής και
Ανάπτυξης Προϊόντων
Horst Grossmann



DEWALT, Richard-Klinger-Strasse 11D-65510,
Idstein, Germany
03/2007

Γενικοί κανονισμοί ασφαλείας



ΠΡΟΕΙΔΟΠΟΙΗΣΗ! Διαβάστε όλες τις οδηγίες. Η μη τήρηση των οδηγιών που περιγράφονται παρακάτω μπορεί να έχει σαν αποτέλεσμα ηλεκτροπληξία, πυρκαγιά ή και σοβαρό τραυματισμό. Ο όρος “ηλεκτρικό εργαλείο” σε όλες τις προειδοποιήσεις που αναφέρονται παρακάτω, αναφέρεται σε εργαλείο ηλεκτροδοτούμενο (με καλώδιο) από την κύρια παροχή ηλεκτροδότησης, ή σε εργαλείο με ασύρματη δυνατότητα λειτουργίας (με μπαταρία).

ΦΥΛΑΞΤΕ ΑΥΤΕΣ ΤΙΣ ΟΔΗΓΙΕΣ

1) ΑΣΦΑΛΕΙΑ ΧΩΡΟΥ ΕΡΓΑΣΙΑΣ

- α) Διατηρείτε το χώρο εργασίας καθαρό και καλά φωτισμένο. Οι μη τακτοποιημένοι ή σκοτεινοί χώροι, αποτελούν αιτίες ατυχημάτων.
- β) Μη λειτουργείτε ηλεκτρικά εργαλεία σε χώρους με εκρηκτική ατμόσφαιρα, όπως παρουσία εύφλεκτων υγρών, αερίων, ή σκόνης. Τα ηλεκτρικά εργαλεία παράγουν σπινθήρες που μπορεί να προκαλέσουν ανάφλεξη της εν λόγω σκόνης ή ατμών.
- γ) Απομακρύνετε τα παιδιά και άλλα περαστικά άτομα κατά τη χρήση ενός ηλεκτρικού εργαλείου. Τυχόν παράγοντες που αποσπούν την προσοχή σας, μπορεί να προκαλέσουν απώλεια ελέγχου.

2) ΗΛΕΚΤΡΙΚΗ ΑΣΦΑΛΕΙΑ

- α) Τα βύσματα των ηλεκτρικών εργαλείων πρέπει να ταιριάζουν με τις πρίζες. Μην τροποποιείτε ποτέ το βύσμα ηλεκτροδότησης με οποιονδήποτε τρόπο. Μη χρησιμοποιείτε οποιαδήποτε βύσματα προσαρμογέα με γειωμένα (με

γείωση εδάφους) ηλεκτρικά εργαλεία. Τα μη τροποποιημένα βύσματα και οι ταιριαστές πρίζες μειώνουν τον κίνδυνο ηλεκτροπληξίας.

- β) Αποφύγετε την επαφή του σώματος με γειωμένες επιφάνειες όπως σωλήνες, καλοριφέρ, εστίες κουζίνας και ψυγεία. Ο κίνδυνος ηλεκτροπληξίας αυξάνεται όταν το σώμα σας είναι γειωμένο.
- γ) Μην εκθέτετε τα ηλεκτρικά εργαλεία στη βροχή ή σε συνθήκες υγρής ατμόσφαιρας. Η είσοδος νερού σε ηλεκτρικό εργαλείο αυξάνει τον κίνδυνο ηλεκτροπληξίας.
- δ) Μην κακομεταχειρίζεστε το καλώδιο. Μη χρησιμοποιείτε ποτέ το καλώδιο για τη μεταφορά, τράβηγμα, ή αποσύνδεση του ηλεκτρικού εργαλείου. Διατηρείτε το μακριά από θερμότητα, ελαιώδεις ουσίες, αιχμηρά αντικείμενα ή γωνίες, ή μετακινούμενα εξαρτήματα. Καλώδια που έχουν υποστεί ζημιά ή που είναι “μπερδεμένα”, αυξάνουν τον κίνδυνο ηλεκτροπληξίας.
- ε) Όταν χρησιμοποιείτε ένα ηλεκτρικό εργαλείο σε εξωτερικό χώρο, χρησιμοποιείτε καλώδιο επέκτασης κατάλληλο για χρήση σε εξωτερικό χώρο. Η χρήση καλωδίου κατάλληλου για εξωτερική χρήση μειώνει τον κίνδυνο ηλεκτροπληξίας.

3) ΠΡΟΣΩΠΙΚΗ ΑΣΦΑΛΕΙΑ

- α) Παραμείνετε σε εγρήγορση, προσέχετε τι κάνετε και χρησιμοποιείτε την κοινή λογική κατά τη χρήση ενός ηλεκτρικού εργαλείου. Μη χρησιμοποιείτε οποιοδήποτε ηλεκτρικό εργαλείο εάν είστε κουρασμένος (-η), ή υπό την επήρεια ναρκωτικών, αλκοόλ, ή φαρμάκων. Μια τυχόν στιγμή απόσπασης της προσοχής σας καθώς χειρίζεστε ηλεκτρικά εργαλεία, μπορεί να προκαλέσει σοβαρό προσωπικό τραυματισμό.
- β) Χρήση προστατευτικού εξοπλισμού. Φοράτε πάντα προστατευτικά γυαλιά. Η χρήση προστατευτικού εξοπλισμού όπως αναπνευστικής μάσκας, αντιβιοθητικών υποδημάτων, κράνους, ή προστατευτικών ακουστικών για τις κατάλληλες συνθήκες, θα μειώσει την πιθανότητα προσωπικού τραυματισμού.
- γ) Αποφυγή απροσδόκητης ενεργοποίησης. Βεβαιωθείτε ότι ο διακόπτης είναι στην κλειστή (off) θέση πριν συνδέσετε στην πρίζα το εργαλείο. Η μεταφορά ενός εργαλείου με το δάκτυλό σας στο διακόπτη,

ή η σύνδεση στην πρίζα εργαλείων με ανοικτό (θέση on) διακόπτη, αποτελούν αιτία ατυχημάτων.

- δ) **Αφαιρέστε οποιοδήποτε κλειδί ή ρυθμιστικό κλειδί πριν ενεργοποιήσετε το ηλεκτρικό εργαλείο.** Ένα κλειδί ή ρυθμιστικό κλειδί που έχει αφεθεί προσαρτημένο σε κινητό τμήμα του ηλεκτρικού εργαλείου, μπορεί να προκαλέσει προσωπικό τραυματισμό.
- ε) **Μην προσπαθήσετε να φτάσετε απομακρυσμένα σημεία. Διατηρείτε συνεχώς σταθερό πάτημα και ισορροπία.** Αυτό σας δίνει τη δυνατότητα καλύτερου ελέγχου του ηλεκτρικού εργαλείου σε προσοδόμενες καταστάσεις.
- στ) **Φοράτε τον κατάλληλο ρουχισμό. Μη φοράτε χαλαρά ρούχα ή κοσμήματα. Διατηρείτε τα μαλλιά σας, τα ρούχα και τα γάντια μακριά από κινούμενα εξαρτήματα.** Τα χαλαρά ρούχα, τα κοσμήματα ή τα μακριά μαλλιά μπορεί να εμπλακούν στα κινούμενα εξαρτήματα.
- ζ) **Εάν διατίθενται συσκευές για τη σύνδεση εκβολής σκόνης και εγκαταστάσεων συλλογής, βεβαιωθείτε ότι έχουν συνδεθεί σωστά και χρησιμοποιούνται κατάλληλα.** Η χρήση αυτών των συσκευών μπορεί να μειώσει τους σχετιζόμενους με τη σκόνη κινδύνους.

4) ΧΡΗΣΗ ΚΑΙ ΦΡΟΝΤΙΔΑ ΤΟΥ ΗΛΕΚΤΡΙΚΟΥ ΕΡΓΑΛΕΙΟΥ

- α) **Μη χρησιμοποιείτε με υπερβολική δύναμη το ηλεκτρικό εργαλείο. Χρησιμοποιήστε το κατάλληλο εργαλείο για την εφαρμογή σας.** Το σωστό για κάθε χρήση εργαλείο θα κάνει τη δουλειά για την οποία προορίζεται καλύτερα και με μεγαλύτερη ασφάλεια, στο βαθμό για τον οποίο σχεδιάστηκε.
- β) **Μη χρησιμοποιείτε το ηλεκτρικό εργαλείο εάν ο διακόπτης (on-off) δεν λειτουργεί.** Οποιοδήποτε ηλεκτρικό εργαλείο που δεν μπορεί να ελεγχθεί μέσω του διακόπτη του, είναι επικίνδυνο και πρέπει να επισκευαστεί.
- γ) **Αποσυνδέστε το βύσμα από την πηγή ηλεκτροδότησης πριν την πραγματοποίηση οποιονδήποτε ρυθμίσεων, την αλλαγή παρελκομένων, ή την αποθήκευση του ηλεκτρικού εργαλείου.** Αυτού του είδους τα μέτρα ασφαλείας μειώνουν τον κίνδυνο προσοδόμενης λειτουργίας του ηλεκτρικού εργαλείου.
- δ) **Αποθαρσύνετε όποιο ηλεκτρικό εργαλείο δεν χρησιμοποιείτε μακριά από μέρη όπου μπορούν να το φτάσουν παιδιά και μην επιτρέψετε τη χρήση του ηλεκτρικού**

εργαλείου σε άτομα που δεν είναι εξοικειωμένα με αυτό ή με τις οδηγίες χρήσης του. Τα ηλεκτρικά εργαλεία είναι επικίνδυνα όταν χρησιμοποιούνται από μη εκπαιδευμένους χειριστές.

- ε) **Συντήρηση ηλεκτρικών εργαλείων. Ελέγξτε για τυχόν εσφαλμένη ευθυγράμμιση ή στρέβλωση κινούμενων εξαρτημάτων, για τυχόν θραύση εξαρτημάτων και για οποιοσδήποτε άλλες καταστάσεις που μπορεί να επηρεάσουν τη λειτουργία του ηλεκτρικού εργαλείου. Εάν το ηλεκτρικό εργαλείο έχει υποστεί ζημιά, φροντίστε για την επισκευή του πριν το χρησιμοποιήσετε. Πολλά ατυχήματα έχουν προκληθεί από ηλεκτρικά εργαλεία που δεν έχουν συντηρηθεί κατάλληλα.**
- στ) **Διατηρείτε τα εργαλεία κοπής αιχμηρά και καθαρά.** Τα κατάλληλα συντηρημένα εργαλεία κοπής με αιχμηρά άκρα κοπής έχουν μικρότερες πιθανότητες λυγίσματος κατά τη λειτουργία και ελέγχονται ευκολότερα.
- ζ) **Χρησιμοποιείτε το ηλεκτρικό εργαλείο, τα παρελκόμενα και τις μύτες κλπ, σύμφωνα με τις παρούσες οδηγίες και με τρόπο που ανταποκρίνεται στο συγκεκριμένο τύπο ηλεκτρικού εργαλείου, λαμβάνοντας υπόψη τις συνθήκες εργασίας και την εργασία που θα πραγματοποιηθεί. Η χρήση ενός ηλεκτρικού εργαλείου για εργασίες διαφορετικές απ' αυτές για τις οποίες προορίζεται, μπορεί να προκαλέσει επικίνδυνη κατάσταση.**

5) ΣΥΝΤΗΡΗΣΗ (Σ' ΕΡΒΙΣ)

- α) **Φροντίστε όπως η συντήρηση του ηλεκτρικού εργαλείου πραγματοποιείται από πιστοποιημένο για επισκευές άτομο, με τη χρήση των ταυτόσημων μόνο ανταλλακτικών.** Αυτό θα εξασφαλίσει τη διατήρηση της ασφαλείας του ηλεκτρικού εργαλείου.

Πρόσθετοι συγκεκριμένοι κανονισμοί ασφαλείας

- α) **Αυτό το ηλεκτρικό εργαλείο προορίζεται για λειτουργία ως γωνιακός τροχός (λειαντήρας), τριβείο, σφραγιστήρας, στίλβωτής, ή εργαλείο κοπής. Διαβάστε όλες τις προειδοποιήσεις ασφαλείας, τις οδηγίες, τις εικόνες και προδιαγραφές που παρέχονται με το παρόν ηλεκτρικό εργαλείο. Η μη τήρηση των οδηγιών που περιγράφονται παρακάτω μπορεί να επιφέρει ηλεκτροπληξία, πυρκαγιά ή και σοβαρό τραυματισμό.**

- β) **Μη χρησιμοποιείτε παρελκόμενα που δεν έχουν σχεδιαστεί και συσταθεί συγκεκριμένα από τον κατασκευαστή εργαλείων.** Το γεγονός και μόνο ότι ένα εργαλείο μπορεί να προσαρτηθεί στο ηλεκτρικό σας εργαλείο, δεν εγγυάται την ασφάλή του λειτουργία.
- γ) **Η αποτιμημένη ταχύτητα του παρελκόμενου πρέπει να είναι τουλάχιστον ίση με τη μέγιστη ταχύτητα που είναι σημειωμένη στο ηλεκτρικό εργαλείο.** Παρελκόμενα που υποβάλλονται σε μεγαλύτερη ταχύτητα από την αποτιμημένη γι' αυτά, μπορεί να σπάσουν και να πεταχτούν από το εργαλείο.
- δ) **Η εξωτερική διάμετρος και το πάχος του παρελκόμενου σας πρέπει να είναι εντός των ορίων αποτίμησης του ηλεκτρικού εργαλείου σας.** Παρελκόμενα με μη κατάλληλες διαστάσεις δεν μπορούν να προφυλαχτούν ή ελεγχθούν επαρκώς.
- ε) **Το μέγεθος της ολής σπειρώματος των τροχών, φλαντζών, πελμάτων υποστηρίξης ή άλλων παρελκόμενων, πρέπει να ταιριάζει επικριβώς με το μέγεθος του σπειρώματος άξονα του ηλεκτρικού εργαλείου.** Παρελκόμενα με οπές σπειρώματος που δεν ταιριάζουν με το υλικό προσαρμογής του ηλεκτρικού εργαλείου, θα περιστρέφονται χωρίς ισορροπία, θα δονούνται υπερβολικά και μπορεί να προκαλέσουν απώλεια ελέγχου.
- στ) **Μη χρησιμοποιείτε παρελκόμενα που έχουν υποστεί ζημιά. Πριν από κάθε χρήση, επθεωρήστε το κάθε παρελκόμενο, όπως τροχούς λείανσης, για τυχόν θραύσματα ή ρωγμές, εγκοπές ή υπερβολική φθορά και τη συμματόβουρτσα για τυχόν χαλαρά ή σπασμένα συματάκια. Εάν σας πέσει το ηλεκτρικό εργαλείο, επθεωρήστε το για τυχόν ζημιά ή εγκαταστήστε παρελκόμενο που δεν έχει υποστεί ζημιά. Μετά την επθεώρηση και την εγκατάσταση παρελκόμενου, απομακρύνετε το σώμα σας και κάθε περιερισκόμενο άτομο από το επίπεδο του περιστρεφόμενου παρελκόμενου και λειτουργήστε το ηλεκτρικό εργαλείο στη μέγιστη ταχύτητα χωρίς φορτίο για ένα λεπτό. Τα παρελκόμενα που έχουν υποστεί ζημιά θα σπάσουν συνήθως κατά τη διάρκεια αυτής της δοκιμής.**
- ζ) **Φοράτε προσωπικό προστατευτικό εξοπλισμό. Ανάλογα με την εφαρμογή, χρησιμοποιήστε μάσκα προσώπου ή γυαλιά ασφαλείας. Όπως είναι κατάλληλο, φοράτε μάσκα κατά της σκόνης, προστατευτικά αυτιών, γάντια και ποδιά εργαστηρίου που μπορεί να σταματήσει μικρά λειαντικά θραύσματα ή θραύσματα του τεμαχίου εργασίας. Τα προστατευτικά γυαλιά πρέπει να μπορούν να σταματούν εκτοξευόμενα τεμάχια που παράγονται από διάφορες εργασίες. Η μάσκα κατά της σκόνης ή ο αναπνευστήρας πρέπει να είναι σε θέση να φιλτράρουν σωματίδια που παράγονται από την εργασία σας. Τυχόν παρατεταμένη έκθεση σε θόρυβο υψηλής έντασης μπορεί να προκαλέσει κώφωση.**
- η) **Διατηρείτε τα περιερισκόμενα άτομα σε απόσταση ασφαλείας από την περιοχή εργασίας. Οποιοσδήποτε εισέρχεται στην περιοχή εργασίας πρέπει να φοράει προστατευτικό εξοπλισμό.** Τυχόν θραύσματα από το τεμάχιο εργασίας ή από σπασμένο παρελκόμενο μπορεί να εκτοξευτούν μακριά και να προκαλέσουν τραυματισμό πέρα από την άμεση περιοχή εργασίας.
- θ) **Κρατάτε το ηλεκτρικό εργαλείο μόνο από τις μονωμένες επιφάνειες χειρολαβής όταν εκτελείτε κάποια λειτουργία κατά την οποία το παρελκόμενο κοπής μπορεί να έρθει σε επαφή με κρυμμένη καλωδίωση ή με το ίδιο του το καλώδιο.** Εάν το παρελκόμενο κοπής έρθει σε επαφή με ηλεκτροφόρο καλώδιο, μπορεί να εκθέσει τα μεταλλικά εξαρτήματα του ηλεκτρικού εργαλείου σε ηλεκτρική τάση και να προκαλέσει την ηλεκτροπληξία του χειριστή.
- ι) **Τοποθετήστε το καλώδιο μακριά από το περιστρεφόμενο παρελκόμενο.** Εάν χάσετε τον έλεγχο, το καλώδιο μπορεί να κοπεί ή τσακιστεί και το χέρι σας μπορεί να τραβηχτεί στο περιστρεφόμενο παρελκόμενο.
- ια) **Μην αφήνετε ποτέ το ηλεκτρικό εργαλείο κάτω έως ότου έχει σταματήσει τελείως το παρελκόμενο.** Το περιστρεφόμενο παρελκόμενο μπορεί να αρπάξει την επιφάνεια και να τραβήξει το ηλεκτρικό εργαλείο προκαλώντας την απώλεια ελέγχου του.
- ιβ) **Μη λειτουργείτε το ηλεκτρικό εργαλείο όταν το μεταφέρετε στο πλάι σας.** Τυχόν απροσδόκητη επαφή με το περιστρεφόμενο παρελκόμενο μπορεί να αρπάξει τα ρούχα σας, τραβώντας το παρελκόμενο προς το σώμα σας.
- ιγ) **Καθαρίζετε τακτικά τους αεραγωγούς του ηλεκτρικού εργαλείου.** Ο ανεμιστήρας του μοτέρ θα τραβήξει τη σκόνη εντός του περιβλήματος και τυχόν υπερβολική συσσώρευση θραυσμάτων μετάλλου μπορεί να προκαλέσει ηλεκτρικούς κινδύνους.
- ιδ) **Μη λειτουργείτε το ηλεκτρικό εργαλείο κοντά σε εύφλεκτα υλικά.** Οι σπινθήρες μπορεί να προκαλέσουν ανάφλεξη αυτών των υλικών.

- ιε) *Μη χρησιμοποιείτε παρελκόμενα που απαιτούν υγρά ψυκτικά. Η χρήση νερού ή άλλων υγρών ψυκτικών μπορεί να προκαλέσει ηλεκτροπληξία.*

Προειδοποιήσεις ασφαλείας συγκεκριμένες για λειτουργίες τροχίσματος και λειαντικής κοπής

- α) *Χρησιμοποιείτε μόνο τροχούς τύπων που συνιστώνται για το ηλεκτρικό σας εργαλείο και το συγκεκριμένο προφυλακτήρα που είναι σχεδιασμένος για τον επλεγμένο τροχό. Τροχοί για τους οποίους το ηλεκτρικό εργαλείο δεν έχει σχεδιαστεί, δεν μπορούν να προφυλαχτούν επαρκώς και δεν είναι ασφαλείς.*
- β) *Ο προφυλακτήρας πρέπει να είναι ασφαλώς προσαρτημένος στο ηλεκτρικό εργαλείο και τοποθετημένος για μέγιστη ασφάλεια, έτσι ώστε να είναι εκτεθειμένη η ελάχιστη δυνατή επιφάνεια του τροχού προς το χειριστή. Ο προφυλακτήρας βοηθά στην προστασία του χειριστή από θραύσματα σπασμένου τροχού και απροσδόκητη επαφή με τον τροχό.*
- γ) *Οι τροχοί πρέπει να χρησιμοποιούνται μόνο για τις συνιστώμενες εφαρμογές. Για παράδειγμα: μην τροχίζετε με την πλευρά του τροχού κοπής. Οι λειαντικοί τροχοί κοπής προορίζονται για περιφερικό τρόχισμα. Η εφαρμογή πλευρικών δυνάμεων σ' αυτούς τους τροχούς μπορεί να προκαλέσει τη θραύση τους.*
- δ) *Χρησιμοποιείτε πάντα φλάντζες τροχών που δεν έχουν υποστεί ζημιά και που έχουν το σωστό μέγεθος και σχήμα για τον τροχό που επλέξατε. Οι κατάλληλες φλάντζες τροχών υποστηρίζουν τον τροχό, μειώνοντας έτσι την πιθανότητα θραύσης του τροχού. Οι φλάντζες για τροχούς κοπής μπορεί να είναι διαφορετικές από τις φλάντζες για τροχούς τροχίσματος.*
- ε) *Μη χρησιμοποιείτε τροχούς από μεγαλύτερα ηλεκτρικά εργαλεία που έχουν φθαρεί. Τροχός που προορίζεται για μεγαλύτερο ηλεκτρικό εργαλείο δεν είναι κατάλληλος για τις υψηλότερες ταχύτητες του μικρότερου εργαλείου και μπορεί να υποστεί θραύση.*

Αιτίες ανάδρομης ώθησης και αποτροπή τους από το χειριστή

- Η ανάδρομη ώθηση είναι μια ξαφνική αντίδραση σε τροχό που έχει μαγκώσει, που είναι στρεβλωμένος ή ακατάλληλα ευθυγραμμισμένος, ή σε συρματοβουρτσά ή δίσκο περυνγιών που προκαλεί το ανασήκωμα ενός ανεξέλεγκτου εργαλείου κοπής και την έξοδό του από το τεμάχιο εργασίας και προς το μέρος του χειριστή.
- Όταν ο τροχός έχει μαγκώσει ή αρπαχτεί σφικτά από το τεμάχιο εργασίας, τότε ο τροχός χάνει τη στήριξη του (“στολάει”) και η αντίδραση του μοτέρ οδηγεί τη μονάδα απότομα προς τα πίσω ή μακριά από το χειριστή.
- Η ανάδρομη ώθηση είναι το αποτέλεσμα κακομεταχείρισης του εργαλείου ή και εσφαλμένων διαδικασιών χειρισμού ή συνθηκών και μπορεί να αποφευχθεί με τις κατάλληλες προφυλάξεις που παρέχονται παρακάτω:
- **Διατηρήστε σταθερό κράτημα της μονάδας με τα δύο σας χέρια και τοποθετήστε το σώμα σας και το βραχίονά σας έτσι ώστε να μπορείτε να αντισταθείτε στις δυνάμεις ανάδρομης ώθησης.** Οι δυνάμεις ανάδρομης ώθησης μπορούν να ελεγχθούν από το χειριστή εάν ληφθούν οι κατάλληλες προφυλάξεις.
- **Όταν ο τροχός έχει μαγκώσει, ή όταν η κοπή διακόπεται για οποιονδήποτε λόγο, απελευθερώστε τη σκανδάλη και κρατήστε τη μονάδα ακίνητη στο υλικό έως ότου σταματήσει τελείως ο τροχός. Μην επιχειρείτε ποτέ να αφαιρέσετε τη μονάδα από το τεμάχιο εργασίας ή να τραβήξετε τη μονάδα προς τα πίσω όταν ο τροχός βρίσκεται σε κίνηση, διότι αυτό μπορεί να προκαλέσει ανάδρομη ώθηση. Ερευνήστε και λάβετε προφυλακτικές ενέργειες για να εξαλείψετε την αιτία του μαγκώματος του τροχού.**
- **Όταν επανεκκινείτε ένα εργαλείο κοπής στο τεμάχιο εργασίας, ελέγξτε ότι ο τροχός δεν έχει εμπλακεί στο υλικό.** Εάν ο τροχός έχει μαγκώσει, μπορεί να “ανέβει” ή να ωθηθεί προς τα πίσω από το τεμάχιο εργασίας κατά την επανεκκίνηση του εργαλείου.
- **Υποστηρίξτε τα μεγάλα πλάισια για ελαχιστοποίηση του κινδύνου μαγκώματος και ανάδρομης ώθησης του τροχού.** Τα μεγάλα πλάισια τείνουν να λυγίζουν κάτω από το ίδιο τους το βάρος. Πρέπει να τοποθετηθεί

υποστήριξη κάτω από το πλαίσιο και στις δύο πλευρές, κοντά τη γραμμή κοπής και κοντά στις άκρες του πλαισίου.

ΕΤΙΚΈΤΕΣ ΣΤΟ ΕΡΓΑΛΕΪΟ

Επιπλέον των πικτογραμμάτων σε αυτό το εγχειρίδιο, οι ετικέτες στο εργαλείο δείχνουν τα εξής πικτογράμματα:



Διαβάστε το εγχειρίδιο οδηγιών πριν τη χρήση.



Φοράτε προστατευτικά γυαλιά.



Φοράτε προστατευτικά ακουστικά.

Περιεχόμενα συσκευασίας

Η συσκευασία περιέχει:

- 1 γωνιακό τροχό (λειαντήρα)
- 1 προφυλακτήρα
- 1 πλευρική χειρολαβή με προστασία κατά δονήσεων
- 1 σετ φλάντζες
- 1 κλειδί δύο πείρων
- 1 εγχειρίδιο οδηγιών
- 1 σχηματικό σε μεγέθυνση
 - Ελέγξτε για τυχόν ζημιά σε εργαλεία, εξαρτήματα ή παρελκόμενα, που μπορεί να έχει συμβεί κατά τη μεταφορά.
 - Αφιερώστε επαρκή χρόνο για να διαβάσετε και να κατανοήσετε αυτό το εγχειρίδιο πριν τη λειτουργία.

Περιγραφή (εικόνα 1)



ΠΡΟΕΙΔΟΠΟΙΗΣΗ: Μην τροποποιείτε ποτέ το ηλεκτρικό εργαλείο ή οποιοδήποτε τμήμα του. Μπορεί να προκληθεί ζημιά ή προσωπικός τραυματισμός.

ΠΡΟΟΡΙΖΟΜΕΝΗ ΧΡΗΣΗ

Ο βαριάς χρήσης γωνιακός τροχός (λειαντήρας) D28065 είναι σχεδιασμένος για επαγγελματική λείανση σε διάφορους χώρους εργασίας (όπως, χώρους κατασκευής). **ΜΗ** χρησιμοποιείτε το εργαλείο σε συνθήκες υψηλής υγρασίας ή παρουσία εύφλεκτων υγρών ή αερίων.

Αυτοί οι βαριάς χρήσης γωνιακοί τροχοί (λειαντήρες) είναι επαγγελματικά ηλεκτρικά εργαλεία. **ΜΗΝ** επιτρέπεται σε παιδιά να έρθουν σ' επαφή με το εργαλείο. Απαιτείται επιτήρηση όταν άπειροι χειριστές χρησιμοποιούν αυτό το εργαλείο.

- a. Διακόπτης σκανδάλης
- b. Κουμπί ασφάλισης στη θέση ON
- c. Κουμπί ασφάλισης στη θέση OFF
- d. Κουμπί ασφάλισης άξονα σπειρώσεων
- e. Προφυλακτήρας
- f. Σύστημα εκβολής σκόνης (Dust Ejection System™)
- g. Πλευρική χειρολαβή
- h. Οπή πλευρικής χειρολαβής
- i. Παξιμάδι σφιγκτήρα με σπειρώσεις
- j. Φλάντζα υποστήριξης

Ηλεκτρική ασφάλεια



Το εργαλείο DEWALT έχει διπλή μόνωση σύμφωνα με το πρότυπο EN 50144, συνεπώς δεν απαιτείται καλώδιο γείωσης.



ΠΡΟΕΙΔΟΠΟΙΗΣΗ: Πρέπει να λειτουργούν μονάδες 15 V μέσω μετασχηματιστή απομόνωσης προστασίας από βλάβη με φραγμό γείωσης ανάμεσα στον κύριο και τον δευτερεύοντα οπλισμό.

Χρήση καλωδίου επέκτασης

Εάν απαιτείται καλώδιο επέκτασης, χρησιμοποιήστε εγκεκριμένο καλώδιο επέκτασης, κατάλληλο για τις προδιαγραφές ισχύος αυτού του εργαλείου (δείτε τα τεχνικά δεδομένα).

Το ελάχιστο μέγεθος αγωγού είναι 1,5 mm². Όταν χρησιμοποιείτε καρούλι καλωδίου, να ξετυλίγεται πάντα το καρούλι τελείως. Αναφερθείτε επίσης στον παρακάτω πίνακα.

| Μέγεθος αγωγού (mm ²) | Αποτίμηση καλωδίου (Amperes) |
|--------------------------------------|---------------------------------|
| 0.75 | 6 |
| 1.00 | 10 |
| 1.50 | 15 |
| 2.50 | 20 |
| 4.00 | 25 |

ΕΛΛΗΝΙΚΆ

| Μήκος καλωδίου (m) | | | | | | | |
|--------------------|---|----|----|----|----|----|----|
| 7.5 15 25 30 45 60 | | | | | | | |
| Τάση (Volt) | Amperes Αποτίμηση καλωδίου (Amperes) | | | | | | |
| 115 | 0 – 2.0 | 6 | 6 | 6 | 6 | 6 | 10 |
| | 2.1 – 3.4 | 6 | 6 | 6 | 6 | 6 | 15 |
| | 3.5 – 5.0 | 6 | 6 | 10 | 15 | 20 | 20 |
| | 5.1 – 7.0 | 10 | 10 | 15 | 20 | 20 | 25 |
| | 7.1 – 12.0 | 15 | 15 | 20 | 25 | 25 | – |
| 230 | 0 – 2.0 | 6 | 6 | 6 | 6 | 6 | 6 |
| | 2.1 – 3.4 | 6 | 6 | 6 | 6 | 6 | 6 |
| | 3.5 – 5.0 | 6 | 6 | 6 | 6 | 10 | 15 |
| | 5.1 – 7.0 | 10 | 10 | 10 | 10 | 15 | 15 |
| | 7.1 – 12.0 | 15 | 15 | 15 | 15 | 20 | 20 |
| | 12.1 – 20.0 | 20 | 20 | 20 | 20 | 25 | – |

ΣΥΝΑΡΜΟΛΟΓΗΣΗ ΚΑΙ ΡΥΘΜΙΣΕΙΣ



ΠΡΟΕΙΔΟΠΟΪΣΗ: Πριν τη συναρμολόγηση και τη ρύθμιση, απενεργοποιείτε πάντοτε το εργαλείο και αποσυνδέτε το από την πηγή τροφοδοσίας πριν κάνετε οποιαδήποτε ρύθμιση ή πριν αφαιρέσετε / εγκαταστήσετε εξαρτήματα ή παρελκόμενα. Πριν επανασυνδέσετε το εργαλείο, πιάστε και αφήστε το διακόπτη σκανδάλης του εργαλείου για να βεβαιωθείτε ότι το εργαλείο είναι απενεργοποιημένο.

Προσαρμογή της πλευρικής χειρολαβής

Βιδώστε σφιχτά την πλευρική χειρολαβή (g) σε μία από τις οπές (h) σε μία από τις πλευρές του καβωτίου γραναζιόν.

Προσαρμογή προφυλακτήρα

ΠΡΟΣΑΡΜΟΓΉ ΚΑΙ ΑΦΑΪΡΕΣΗ ΠΡΟΦΥΛΑΚΤΉΡΑ (ΕΙΚΟΝΑ 2)



ΠΡΟΕΙΔΟΠΟΪΣΗ: Για τη μείωση κινδύνου προσωπικού τραυματισμού, απενεργοποιήστε το εργαλείο και αφαιρέστε το πακέτο μπαταριών πριν κάνετε οποιεσδήποτε ρυθμίσεις ή αφαιρέσετε / εγκαταστήσετε εξαρτήματα ή παρελκόμενα. Πριν επανασυνδέσετε το εργαλείο, πιάστε και αφήστε το διακόπτη σκανδάλης του εργαλείου για να βεβαιωθείτε ότι το εργαλείο είναι απενεργοποιημένο.



ΠΡΟΣΟΧΗ: Πρέπει να χρησιμοποιούνται προφυλακτήρες με το λειαντήρα.

1. Τοποθετήστε το γωνιακό τροχό (λειαντήρα) στο τραπέζι, με τον άξονα σπειρωμάτων προς τα επάνω.
2. Αφήστε το μηχανισμό σύσφιξης (l) και κρατήστε τον προφυλακτήρα (e) πάνω από το εργαλείο όπως φαίνεται.
3. Ευθυγραμμίστε τις προεξοχές (m) με τις εγκοπές (n).
4. Πιέστε τον προφυλακτήρα προς τα κάτω και περιστρέψτε τον στην επιθυμητή θέση.
5. Εάν χρειάζεται, αυξήστε τη δύναμη σύσφιξης σφίγγοντας τη βίδα (o).
6. Σφίξτε το μηχανισμό σύσφιξης (l) .
7. Για να αφαιρέσετε τον προφυλακτήρα, απελευθερώστε το μηχανισμό σύσφιξης.



ΠΡΟΣΟΧΗ: Εάν δεν μπορείτε να σφίξετε τον προφυλακτήρα με το σφίγκτηρα προσαρμογής, μη χρησιμοποιείτε το εργαλείο. Για να μειώσετε τον κίνδυνο προσωπικού τραυματισμού, προσκομίστε το εργαλείο και τον προφυλακτήρα σε κέντρο επισκευών / συντήρησης για επισκευή ή αντικατάσταση του προφυλακτήρα.

ΠΡΟΣΟΧΗ: Για μείωση του κινδύνου ζημιάς στο εργαλείο, μη σφίγγετε τη ρυθμιζόμενη βίδα με το μοχλό του σφίγκτηρα στην ανοικτή θέση. Μπορεί να προκληθεί μη εντοπίσιμη ζημιά στον προφυλακτήρα ή την πλήμνη προσαρμογής.

ΛΕΙΤΟΥΡΓΊΑ



ΠΡΟΕΙΔΟΠΟΪΣΗ: Για τη μείωση κινδύνου προσωπικού τραυματισμού, απενεργοποιήστε το εργαλείο και αφαιρέστε το πακέτο μπαταριών πριν κάνετε οποιεσδήποτε ρυθμίσεις ή αφαιρέσετε / εγκαταστήσετε εξαρτήματα ή παρελκόμενα. Πριν επανασυνδέσετε το εργαλείο, πιάστε και αφήστε το διακόπτη σκανδάλης του εργαλείου για να βεβαιωθείτε ότι το εργαλείο είναι απενεργοποιημένο.

Διακόπτης σκανδάλης (Εικ. 3)



ΠΡΟΣΟΧΗ: Κρατάτε την πλευρική λαβή και το σώμα του εργαλείου

σταθερά για να διατηρήσετε τον έλεγχο του εργαλείου κατά την ενεργοποίηση και κατά τη χρήση και έως ότου σταματήσει να περιστρέφεται ο τροχός ή το παρελκόμενο.
Βεβαιωθείτε ότι ο τροχός έχει σταματήσει πλήρως πριν βάλετε το εργαλείο κάτω.

ΣΗΜΕΙΩΣΗ: Για να μειώσετε τον κίνδυνο απροσδόκητης κίνησης του εργαλείου, μην ενεργοποιείτε ή απενεργοποιείτε το εργαλείο κατά τις συνθήκες φόρτωσης. Αφήστε το λειαντήρα να λειτουργήσει στην πλήρη ταχύτητα πριν αγγίξετε την επιφάνεια εργασίας. Ανασηκώστε το εργαλείο από την επιφάνεια εργασίας πριν το απενεργοποιήσετε (θέση OFF). Αφήστε το εργαλείο να σταματήσει να περιστρέφεται πριν το αφήσετε κάτω.

1. Για να ενεργοποιήσετε το εργαλείο, πιέστε το διακόπτη σκανδάλης (a) ενώ πιέζετε το κουμπί ασφάλισης στη θέση OFF (c).
2. Απενεργοποιήστε το εργαλείο απελευθερώνοντας το διακόπτη σκανδάλης.

ΚΟΥΜΠΙ ΑΣΦΑΛΙΣΗΣ ΣΤΗ ΘΈΣΗ ON

Το κουμπί ασφάλισης στη θέση ON (b) προσφέρει μεγαλύτερη άνεση σε παρατεταμένες εφαρμογές. Για να κλειδώσετε το εργαλείο στη θέση On, πιέστε το διακόπτη σκανδάλης (a), και κατόπιν πιέστε το κουμπί ασφάλισης στη θέση ON (b). Το εργαλείο θα συνεχίσει να λειτουργεί μετά την απελευθέρωση του διακόπτη σκανδάλης. Για να ξεκλειδώσετε το εργαλείο, πιέστε και απελευθερώστε το διακόπτη σκανδάλης. Αυτό θα σταματήσει το εργαλείο.



ΠΡΟΣΟΧΗ: Κρατάτε την πλευρική λαβή και το σώμα του εργαλείου σταθερά για να διατηρήσετε τον έλεγχο του εργαλείου κατά την ενεργοποίηση και κατά τη χρήση και έως ότου σταματήσει να περιστρέφεται ο τροχός ή το παρελκόμενο.
Βεβαιωθείτε ότι ο τροχός έχει σταματήσει πλήρως πριν βάλετε το εργαλείο κάτω.



ΠΡΟΣΟΧΗ: Αφήστε το εργαλείο να φτάσει στη μέγιστη ταχύτητα πριν αγγίξετε το εργαλείο στο τεμάχιο εργασίας. Ανασηκώστε το εργαλείο από την επιφάνεια εργασίας πριν το απενεργοποιήσετε (θέση OFF).

ΑΣΦΑΛΙΣΗ ΆΞΟΝΑ ΣΠΕΙΡΩΜΑΤΩΝ

Ο πείρος του άξονα σπειρωμάτων (d) διατίθεται για την αποτροπή της περιστροφής του άξονα

σπειρωμάτων κατά την εγκατάσταση ή αφαίρεση των τροχών. Λειτουργείτε τον άξονα σπειρωμάτων μόνο όταν το εργαλείο είναι απενεργοποιημένο, αποσυνδεδεμένο από την πηγή τροφοδοσίας και έχει σταματήσει τελείως.

ΠΡΟΣΟΧΗ: Για τη μείωση του κινδύνου ζημιάς στο εργαλείο, μην εμπλέκετε την ασφάλιση του άξονα σπειρωμάτων όταν λειτουργεί το εργαλείο. Μπορεί να προκύψει ζημιά στο εργαλείο και το προσαρτημένο παρελκόμενο μπορεί να αποπροσαρτηθεί περιστρεφόμενο, με πιθανή πρόκληση τραυματισμού.

Για εμπλοκή της ασφάλειας, πιέστε το κουμπί ασφάλισης του άξονα σπειρωμάτων και περιστρέψτε τον άξονα σπειρωμάτων έως ότου να μην μπορείτε να τον περιστρέψετε πλέον.

Τοποθέτηση και αφαίρεση δίσκου λείανσης ή κοπής (εικ. 4, 5)

1. Τοποθετήστε το εργαλείο στο τραπέζι, με τον προφυλακτήρα προς τα πάνω.
2. Τοποθετήστε σωστά τη φλάντζα υποστήριξης (j) μέσα στον άξονα σπειρωμάτων (q) (εικ. 4).
3. Τοποθετήστε το δίσκο (p) πάνω στη φλάντζα υποστήριξης (j). Όταν τοποθετείτε ένα δίσκο με υπερυψωμένο κέντρο, βεβαιωθείτε ότι το υπερυψωμένο κέντρο (k) κοιτάζει προς τη φλάντζα υποστήριξης (j).
4. Βιδώστε το παξιμάδι σφιγκτήρα με σπειρώσεις (i) στον άξονα σπειρωμάτων (q) (εικ. 5)
 - a. Ο δακτύλιος στο παξιμάδι σφιγκτήρα με σπειρώσεις (i) πρέπει να 'βλέπει' προς το δίσκο όταν τοποθετείτε ένα δίσκο λείανσης (fig. 5A).
 - b. Ο δακτύλιος στο παξιμάδι σφιγκτήρα με σπειρώσεις (i) πρέπει να 'βλέπει' μακριά από το δίσκο όταν τοποθετείτε ένα δίσκο κοπής (εικ. 5B).
5. Πιέστε το κουμπί ασφάλισης άξονα σπειρώσεων (d) και περιστρέψτε τον άξονα σπειρώσεων (q) έως ότου κλειδώσει στη θέση του.
6. Σφίξτε το παξιμάδι σφιγκτήρα με σπειρώσεις (i) με το κλειδί δύο πείρων που παρέχεται.
7. Απελευθερώστε το κουμπί ασφάλισης άξονα σπειρώσεων.

ΕΛΛΗΝΙΚΆ

8. Για να αφαιρέσετε το δίσκο, χαλαρώστε το παξιμάδι σφιγκτήρα με σπειρώσεις (i) με το κλειδί δύο πείρων.

ΕΦΑΡΜΟΓΈΣ ΣΕ ΜΈΤΑΛΛΑ

- Όταν χρησιμοποιείτε το εργαλείο σε εφαρμογές σε μέταλλα, βεβαιωθείτε ότι έχετε εισάγει μια συσκευή παραμένοντος ρεύματος (RCD) προς αποφυγή ορισμένων κινδύνων που προέρχονται από μεταλλικά ρινίσματα.
- Εάν η παροχή ρεύματος διακοπεί από την RCD, φέрте το εργαλείο σε εξουσιοδοτημένο αντιπρόσωπο της DEWALT για επισκευή.



ΠΡΟΕΙΔΟΠΟΪΣΗ: Σε ακραίες συνθήκες εργασίας, μπορεί να συσσωρευτεί αγωγήμη σκόνη μέσα στο περίβλημα του μηχανήματος όταν εργάζεστε με μέταλλα. Αυτό μπορεί να επφέρει την υποβάθμιση της προστατευτικής μόνωσης στο μηχάνημα με ενδεχόμενο κίνδυνο ηλεκτροπληξίας.

Για να αποφύγετε τη συσσώρευση μεταλλικών ρινισμάτων στο μηχάνημα, συνιστούμε να καθαρίζετε καθημερινά τις εγχοπές εξερισμού. Αναφερθείτε στην ενότητα **Συντήρηση**.

ΧΡΉΣΗ ΔΊΣΚΩΝ ΠΤΕΡΥΓΊΩΝ



ΠΡΟΕΙΔΟΠΟΪΣΗ: **Συσσώρευση μεταλλικής σκόνης** Η παρατεταμένη χρήση των δίσκων πτερυγίων σε εφαρμογές σε μέταλλα μπορεί να προκαλέσει αυξημένη πιθανότητα ηλεκτροπληξίας. Για τη μείωση του κινδύνου, εισάγετε μια συσκευή παραμένοντος ρεύματος (RCD) πριν τη χρήση και καθαρίζετε καθημερινά τις εγχοπές εξερισμού φυσώντας ξηρό πεπεσμένο αέρα στις εγχοπές εξερισμού σύμφωνα με τις οδηγίες συντήρησης.

ΣΥΝΤΉΡΗΣΗ

Το ηλεκτρικό εργαλείο της DEWALT έχει σχεδιαστεί για μακρόχρονη λειτουργία με ελάχιστη συντήρηση. Η συνεχής ικανοποιητική λειτουργία εξαρτάται από την κατάλληλη φροντίδα του εργαλείου και τον τακτικό καθαρισμό του.

Ψήκτρες διακοπής λειτουργίας

Ο κινητήρας θα σταματήσει αυτόματα να λειτουργεί υποδεικνύοντας ότι οι ψήκτρες άνθρακα έχουν σχεδόν φθαρεί και ότι το εργαλείο χρειάζεται συντήρηση. Ο χρήστης δεν μπορεί

να συντηρήσει τις ψήκτρες άνθρακα. Φέрте το εργαλείο σε εξουσιοδοτημένο αντιπρόσωπο της DEWALT για συντήρηση.



Λίπανση

Το ηλεκτρικό εργαλείο σας δεν απαιτεί πρόσθετη λίπανση.



Καθαρισμός



ΠΡΟΕΙΔΟΠΟΙΗΣΗ: Φυνήξτε οποιαδήποτε ακαθαρσία και σκόνη έξω από το κύριο περίβλημα με ξηρό αέρα κάθε φορά που βλέπετε τη συλλογή αυτών γύρω από τους αεραγωγούς (h). Φοράτε προστατευτικά γυαλιά προδιαγραφής ANSI Z87.1 (CAN/CSA Z94.3) όταν πραγματοποιείτε αυτή τη διαδικασία.



ΠΡΟΣΟΧΗ: Κατά τον καθαρισμό, χρησιμοποιείτε μόνο ήπιο σαπούνι και υγρό πανάκι στα πλαστικά τμήματα. Πολλά οικιακά καθαριστικά περιέχουν χημικές ουσίες που θα μπορούσαν να προκαλέσουν σοβαρή ζημιά σε πλαστικά. Επίσης, μην χρησιμοποιείτε βενζίνη, τερεβινθίνη, βερνικόχρωμα ή διαλύτες χρωμάτων, υγρά στεγνού καθαρισμού ή παρόμοια προϊόντα που μπορεί να προκαλέσουν σοβαρή ζημιά σε πλαστικά εξαρτήματα. Μην αφήνετε ποτέ οποιοδήποτε υγρό μέσα στο εργαλείο. Μην βυθίζετε ποτέ οποιοδήποτε τμήμα του εργαλείου σε οποιοδήποτε υγρό.

Προαιρετικά παρελκόμενα



ΠΡΟΕΙΔΟΠΟΙΗΣΗ: Ορισμένα παρελκόμενα, εκτός απ' αυτά που διατίθενται από την DEWALT, δεν έχουν δοκιμαστεί μ' αυτό το προϊόν. Η χρήση αυτών των παρελκόμενων με το παρόν εργαλείο μπορεί να είναι επικίνδυνη. Για τη μείωση του κινδύνου τραυματισμού, πρέπει να χρησιμοποιείτε μόνο τα συνιστώμενα από τη DEWALT παρελκόμενα μ' αυτό το προϊόν.

Συμβουλευτείτε τον αντιπρόσωπό σας για περισσότερες λεπτομέρειες όσον αφορά τα κατάλληλα παρελκόμενα.

Για την προστασία του περιβάλλοντος



Ξεχωριστή συλλογή. Αυτό το προϊόν δεν πρέπει να απορρίπτεται μαζί με τα συνήθη οικιακά απορρίμματα.

Εάν διαπιστώσετε κάποια μέρα ότι το προϊόν σας της DEWALT χρειάζεται αντικατάσταση, ή εάν δεν το χρειάζεστε πια, μην το απορρίψετε μαζί με τα οικιακά απορρίμματα. Τοποθετήστε αυτό το προϊόν σε ειδικό κάδο για ξεχωριστή συλλογή.



Η ξεχωριστή συλλογή χρησιμοποιημένων προϊόντων και συσκευασιών επιτρέπει την ανακύκλωση και επαναχρησιμοποίηση των υλικών. Η επαναληπτική χρήση των ανακυκλωμένων υλικών βοηθά στην αποφυγή της μόλυνσης του περιβάλλοντος και μειώνει τη ζήτηση πρώτων υλών.

Οι τοπικοί κανονισμοί μπορεί να προβλέπουν την ξεχωριστή συλλογή ηλεκτρικών προϊόντων από τα νοικοκυριά σε δημοτικά κέντρα συλλογής απορριμμάτων, ή από τον αντιπρόσωπο όταν αγοράζετε ένα νέο προϊόν.

Η DEWALT διαθέτει εγκατάσταση για τη συλλογή και ανακύκλωση των προϊόντων DEWALT όταν φτάσουν στο τέλος του ωφέλιμου χρόνου ζωής τους. Για να εκμεταλλευτείτε αυτή την υπηρεσία, παρακαλούμε επιστρέψτε το προϊόν σας σε οποιοδήποτε αντιπρόσωπο συντήρησης ο οποίος θα το συλλέξει εκ μέρους σας.

Μπορείτε να βρείτε τη διεύθυνση του πλησιέστερου εξουσιοδοτημένου αντιπροσώπου συντήρησης μέσω επικοινωνίας με το τοπικό σας γραφείο της DEWALT στη διεύθυνση που αναφέρεται στο παρόν εγχειρίδιο. Εναλλακτικά, μπορείτε να βρείτε κατάλογο εξουσιοδοτημένων αντιπροσώπων συντήρησης της DEWALT, καθώς και πλήρεις λεπτομέρειες για την εξυπηρέτηση μετά την πώληση και πληροφορίες υπευθύνων στο διαδίκτυο, στη διεύθυνση www.2helpU.com.



Επαναφορτιζόμενο πακέτο μπαταριών

Το πακέτο μπαταριών μεγάλης διάρκειας λειτουργίας πρέπει να επαναφορτίζεται όταν αδυνατεί πλέον να παράγει επαρκή ισχύ για εργασίες οι οποίες πραγματοποιούνταν εύκολα στο παρελθόν. Στο τέλος της ωφέλιμης διάρκειας ζωής του, απορρίψτε το με τρόπο που σέβεται το περιβάλλον:

- Εξαντήστε τη μπαταρία λειτουργώντας το εργαλείο, κατόπιν αφαιρέστε την από το εργαλείο.
- Οι κυψέλες NiCd και NiMH είναι ανακυκλώσιμες. Προσκομίστε τις στον τοπικό σας αντιπρόσωπο ή σε τοπικό κέντρο ανακύκλωσης. Τα πακέτα μπαταριών που έχουν συλλεχθεί, θα ανακυκλωθούν ή θα απορριφθούν με τον κατάλληλο τρόπο.

Εργαλεία που δεν χρειάζεστε πια

Προσκομίστε το εργαλείο σε εξουσιοδοτημένο αντιπρόσωπο συντήρησης της DEWALT όπου και θα απορριφθεί με τρόπο ασφαλή για το περιβάλλον.

ΕΓΓΥΗΣΗ

• ΕΓΓΥΗΣΗ ΙΚΑΝΟΠΟΙΗΣΗΣ 30 ΗΜΕΡΩΝ ΧΩΡΙΣ ΡΙΣΚΟ •

Εάν δεν είστε ικανοποιημένος (η) με την απόδοση του εργαλείου DEWALT, απλά επιστρέψτε το εντός 30 ημερών, στην ίδια κατάσταση που το είχατε αγοράσει, στο κατάστημα απ' όπου το αγοράσατε, για να λάβετε πλήρη επιστροφή των χρημάτων σας ή ανταλλαγή με άλλο προϊόν. Πρέπει να προσκομίσετε απόδειξη αγοράς.

• ΣΥΜΒΟΛΑΙΟ ΔΩΡΕΑΝ ΣΥΝΤΗΡΗΣΗΣ ΕΝΟΣ ΕΤΟΥΣ •

Εάν χρειάζεστε συντήρηση ή επισκευή του εργαλείου DEWALT που αγοράσατε εντός 12 μηνών από την ημερομηνία αγοράς, αυτή θα πραγματοποιηθεί χωρίς χρέωση σε εξουσιοδοτημένο αντιπρόσωπο συντήρησης της DEWALT. Πρέπει να προσκομίσετε απόδειξη αγοράς. Το συμβόλαιο αυτό καλύπτει το κόστος εργασίας και ανταλλακτικών για ηλεκτρικά εργαλεία. Εξαιρούνται τα παρελκόμενα.

• ΠΛΗΡΗΣ ΕΓΓΥΗΣΗ ΕΝΟΣ ΕΤΟΥΣ •

Εάν το προϊόν της DeWALT που αγοράσατε παρουσιάσει βλάβη λόγω ελαττωματικών υλικών ή εργασίας σε διάστημα 12 μηνών από την ημερομηνία αγοράς του, εγγυώμαστε τη δωρεάν αντικατάσταση όλων των ελαττωματικών εξαρτημάτων, ή, κατά την αποκλειστική μας κρίση, τη δωρεάν αντικατάσταση της μονάδας, με την προϋπόθεση ότι:

- Το προϊόν δεν έχει υποστεί κακομεταχείριση.
- Δεν έχουν επιχειρηθεί επισκευές από μη εξουσιοδοτημένα άτομα.
- Έχει προσκομιστεί απόδειξη της ημερομηνίας αγοράς. Η παρούσα εγγύηση προσφέρεται ως πρόσθετη παροχή και είναι επιπλέον των νομικών δικαιωμάτων των καταναλωτών.

Για τη διεύθυνση του κοντινότερου σε σας εξουσιοδοτημένου αντιπροσώπου συντήρησης της DEWALT, παρακαλούμε χρησιμοποιήστε τον κατάλληλο αριθμό τηλεφώνου που βρίσκεται στο πίσω μέρος του παρόντος εγχειριδίου. Εναλλακτικά, μπορείτε να βρείτε κατάλογο εξουσιοδοτημένων αντιπροσώπων συντήρησης της DEWALT, καθώς και πλήρεις λεπτομέρειες για την εξυπηρέτηση μετά την πώληση στο διαδίκτυο, στη διεύθυνση www.2helpU.com.

| | | |
|---|--|--|
| Belgique et Luxembourg België en Luxemburg | DEWALT Mechelen Campus, Schaliënhoevedreef 20E B-2800 Mechelen | Tel: +32 (0)015 - 15 47 9211 Fax: +32 (0)015 - 15 47 9210 www.dewalt.com |
| Danmark | DEWALT Sluseholmen 2-4 2450 København SV | Tlf: 70 20 15 10 Fax: 36 94 49 01 www.dewalt-nordic.com |
| Deutschland | DEWALT Richard-Klinger-Straße 65510 Idstein | Tel: 06126-21-1 Fax: 06126-21-2770 www.dewalt.de |
| Ελλάς | Black & Decker (Hellas) S.A. Στράβωνος 7 & Βουλιαγμένης 159 Γλυφάδα 16674, Αθήνα | Τηλ: (01) 8981-616 Φαξ: (01) 8983-570 Service: (01) 8982-630 |
| España | DEWALT Parque de Negocios "Mas Blau" Edificio Muntadas, c/Bergadá, 1, Of. A6 08820 El Prat de Llobregat (Barcelona) | Tel: 934 797 400 Fax: 934 797 439 |
| France | DEWALT Le Paisy BP 21, 69571 Dardilly Cedex | Tel: 472 20 39 72 Fax: 472 20 39 02 www.dewalt.fr |
| Schweiz Suisse Svizzera | DEWALT In der Luberzen 40 8902 Urdorf | Tel: 01 - 730 67 47 Fax: 01 - 730 70 67 www.dewalt.ch |
| Ireland | DEWALT Calpe House Rock Hill Black Rock, Co. Dublin | Tel: 00353-2781800 Fax: 00353-2781811 www.dewalt.ie |
| Italia | DEWALT Viale Elvezia 2 20052 Monza (Mi) | Tel: 800-014353 Fax: 039-2387592 www.dewalt.it |
| Nederland | DEWALT BV Joulehof 12 4622 RG Bergen Op Zoom | Tel: 0164 283000 Fax: 0164 283100 www.dewalt.com |
| Norge | DEWALT Postboks 4814, Nydalen 0422 Oslo | Tel: 22 90 99 00 Fax: 22 90 99 01 www.dewalt-nordic.com |
| Österreich | DEWALT Werkzeugevertriebs GmbH Erlaaerstraße 165, Postfach 320, 1231 Wien | Tel: 01 - 66116 - 0 Fax: 01 - 66116 - 14 www.dewalt.at |
| Portugal | DEWALT Rua Egas Moniz 173 João do Estoril, 2766-651 Estoril | Tel: 214 66 75 00 Fax: 214 66 75 75 |
| Suomi | DEWALT Keilasatama 3 02150 Espoo | Puh: 010 400 430 Faksi: (09) 2510 7100 www.dewalt-nordic.com |
| | DEWALT Kägelhamnen 3 02150 Esbo | Tel: 010 400 430 Fax: (09) 2510 7100 www.dewalt-nordic.com |
| Sverige | DEWALT, c/o Regus Fabriksgatan 7 412 50 Göteborg | Tel: 031 68 61 00 Fax: 031 68 60 08 www.dewalt-nordic.com |
| Türkiye | Merkez Servis Tersane Cad. Nafe Sokak 1-3/4 Karaköy - İstanbul | Tel: 0212 361 60 20 Faks: 0212 361 60 19 |
| United Kingdom | DEWALT 210 Bath Road Slough, Berks SL1 3YD | Tel: 01753-56 70 55 Fax: 01753-57 21 12 www.dewalt.co.uk |