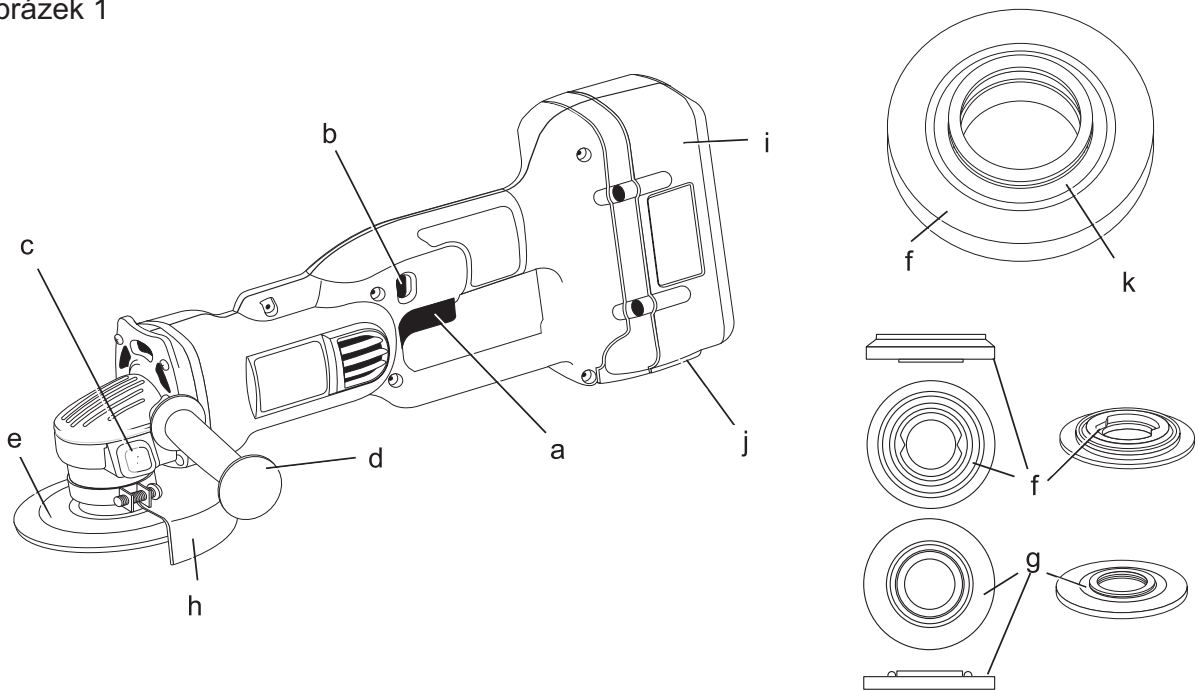
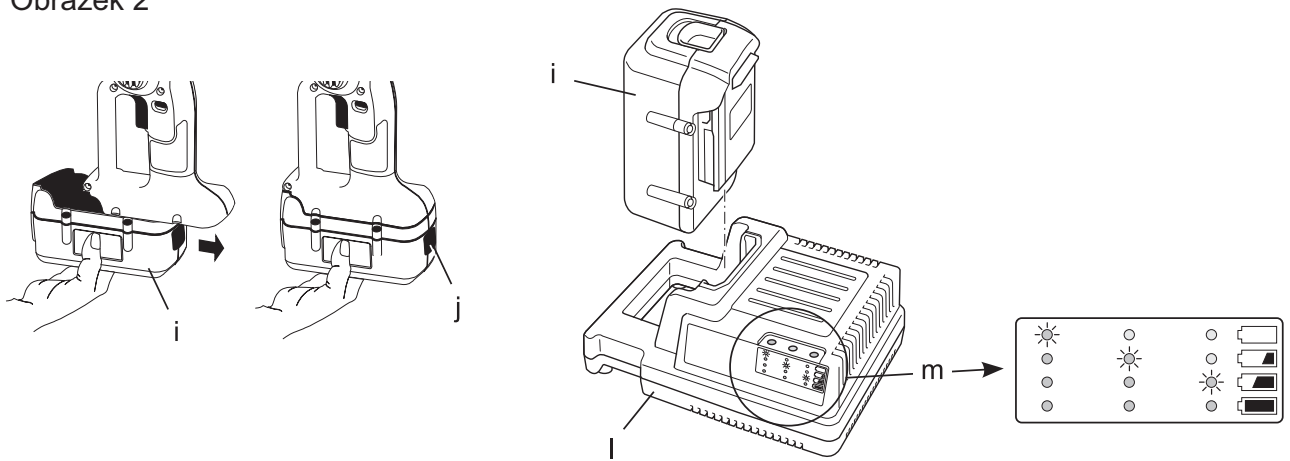

DEWALT

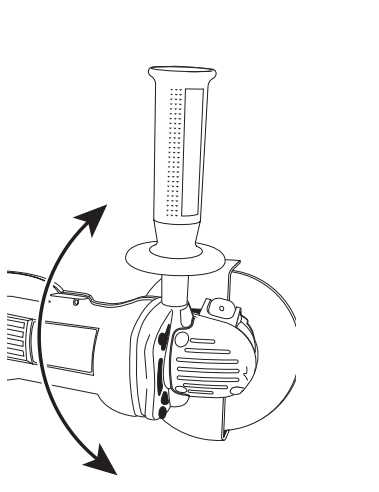
Obrázek 1



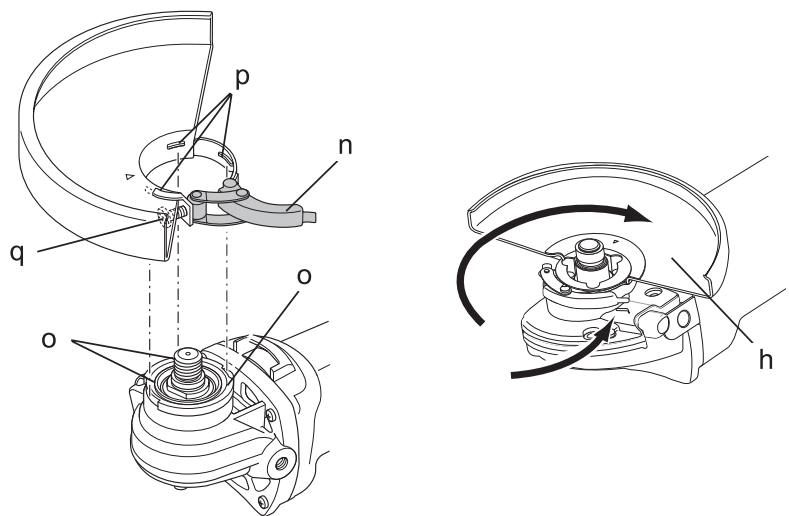
Obrázek 2



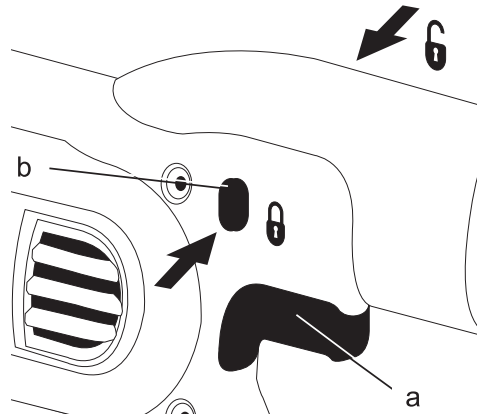
Obrázek 3



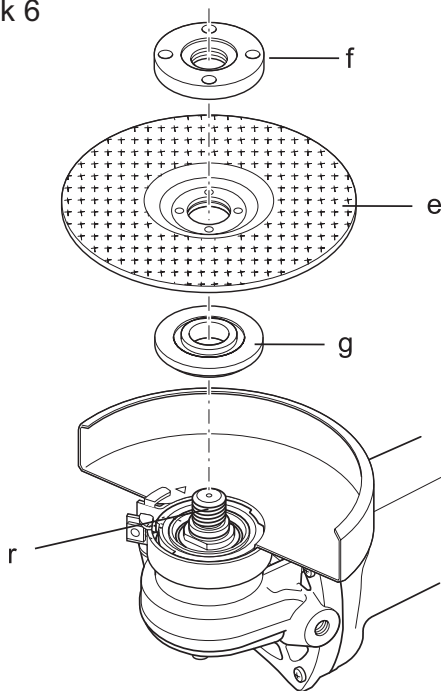
Obrázek 4



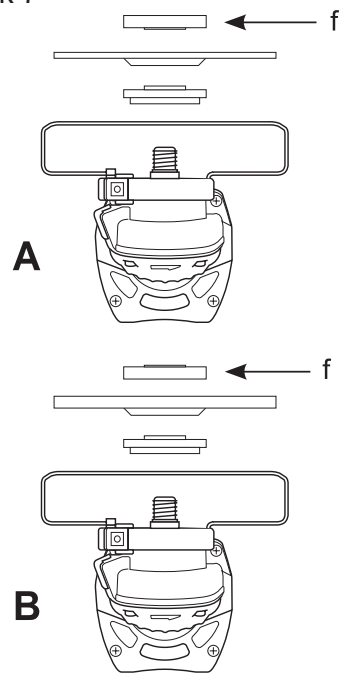
Obrázek 5



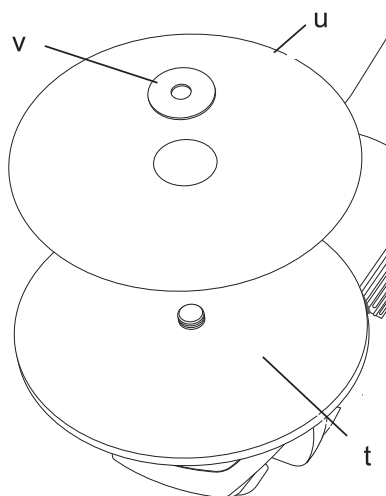
Obrázek 6



Obrázek 7



Obrázek 8



AKUMULÁTOROVÁ ÚHLOVÁ BRUSKA 36V DC415

BLAHOPŘEJEME VÁM!

Zvolili jste si náradí značky DEWALT. Roky zkušeností, důkladný vývoj výrobků a inovace vytvořily ze společnosti DEWALT jednoho z nejspolehlivějších partnerů pro uživatele profesionálního elektrického náradí.

TECHNICKÉ ÚDAJE

		DC415
Napájecí napětí	V_{DC}	36
Výkon	W	815
Otáčky naprázdno	min^{-1}	6 500
Průměr kotouče	mm	125
Závit hřídele		M14
Hmotnost (bez akumulátoru)	kg	2,3*

* hmotnost včetně boční rukojeti a ochranného bezpečnostního krytu

Akumulátor		DE9360
Typ akumulátoru		Li-Ion
Napájecí napětí	V_{DC}	36
Kapacita	Ah	2,2
Hmotnost	kg	1,0

Nabíječka		DE9000
Napětí sítě	V_{AC}	230
Typ akumulátoru		Li-Ion
Přibližná doba nabíjení	min	60
Hmotnost	kg	0,9

Pojistky

230 V náradí 10 A v napájecí síti

OZNAČENÍ: BEZPEČNOSTNÍ POKYNY

Níže uvedený popis popisuje stupeň závažnosti každého označení. Přečtěte si pozorně návod k použití a věnujte pozornost těmto symbolům.



NEBEZPEČÍ: Označuje bezprostředně hrozící nebezpečí které, v případě nedodržení, způsobí smrt nebo vážné zranění.



VAROVÁNÍ: Označuje možné hrozící nebezpečí které, v případě nedodržení, může způsobit smrt nebo vážné zranění.



UPOZORNĚNÍ: Označuje možné hrozící nebezpečí které, v případě nedodržení, může způsobit mírné nebo méně závažné zranění.

UPOZORNĚNÍ: Bez bezpečnostního výstražného symbolu označuje možné hrozící nebezpečí které, v případě nedodržení, může způsobit škody na majetku.



Upozorňuje na riziko úrazu způsobeného elektrickým proudem.

OBSAH BALENÍ

Balení obsahuje:

- 1 Akumulátorovou úhlovou brusku
- 1 Ochranný kryt typ 27
- 1 Antivibrační boční rukojeť
- 1 Sadu příruby
- 1 Dvojkolíkový klíč
- 2 Akumulátory (DC415KL)
- 1 Nabíječku akumulátorů (DC415KL)
- 1 Kufřík (DC415KL)
- 1 Návod k použití
- 1 Výkresovou dokumentaci

- Zkontrolujte, zda během přepravy nedošlo k poškození náradí, jeho částí nebo příslušenství.
- Před použitím náradí si důkladně přečtěte návod k obsluze.

POPIS (OBR. 1)



VAROVÁNÍ: Neprovádějte žádné úpravy náradí ani jeho součástí. Jinak by mohlo dojít k úrazům osob a materiálním škodám.

POUŽITÍ VÝROBKU

Vaše akumulátorová úhlová bruska DC415 je určena k profesionálnímu broušení. **NEPOUŽÍVEJTE** ve vlhkém prostředí nebo v prostředí s výskytem hořlavých kapalin a plynů.

U modelu DC415 se jedná o profesionální elektrické náradí. **ZABRAŇTE** dětem, aby se s tímto náradím dostaly do kontaktu. Osoby mladší 16 let smí náradí obsluhovat pouze pod dozorem.

- Spoušť
- Zajišťovací tlačítko spouště
- Tlačítko zámku hřídele
- Boční rukojeť
- Brusný kotouč
- Antiblokovací opěrná příruba
- Příchytná matice se závitem
- Ochranný bezpečnostní kryt typ 27
- Akumulátor
- Tlačítko pro uvolnění akumulátoru

Nabíječka

Ve vaší nabíječce DE9000 lze nabíjet akumulátory DEWALT Li-Ion s napětím 36 V a kapacitě 2,2 Ah (DE9360).

Elektrická bezpečnost

Elektromotor byl zkonstruován pouze pro jedno napětí. Vždy zkontrolujte, zda napětí akumulátoru odpovídá napětí na výkonovém štítku nářadí. Ujistěte se, zdali hodnota napětí vaší nabíječky odpovídá hodnotě napětí vaší zásuvky ve zdi.



Vaše nabíječka DEWALT je chráněna dvojitou izolací v souladu s normou EN 60335.

Použití prodlužovacího kabelu

Pokud to není nezbytně nutné, prodlužovací kabel nepoužívejte. Používejte schválený prodlužovací kabel vhodný pro vaši nabíječku (viz technické údaje). Minimální průřez vodiče je 1 mm²; maximální délka je 30 m.

MONTÁŽ A SEŘÍZENÍ



VAROVÁNÍ: Před sestavením a seřizováním vždy vyjměte akumulátor. Před tím, než akumulátor vložíte nebo vytáhnete, nářadí vždy vypněte.



VAROVÁNÍ: Používejte pouze akumulátory a nabíječky DEWALT.

Akumulátor (obr. 1)

TYP Akumulátoru DC415

Nářadí DC415 pracuje s lithiovými akumulátory o napětí 36 V.

Nabíjení akumulátoru

Předtím, než započnete nabíjet akumulátor zkontrolujte napětí v zásuvce. Pokud je zásuvka pod proudem ale akumulátor nelze nabít, předejte vaši nabíječku autorizovanému servisnímu zástupci společnosti DEWALT.

Během nabíjení může docházet k zahřívání nabíječky i akumulátoru. Tento jev je obvyklý a neznačí žádnou závadu.



VAROVÁNÍ: Nenabíjejte akumulátor, pokud okolní teplota klesne pod 4°C nebo přesáhne 40°C. Doporučená teplota prostředí pro nabíjení: přibližně 24 °C.

Akumulátor (i) nabijete tak, že je vložíte do nabíječky (I) způsobem znázorněným na obrázku a nabíječku zapnete. Ujistěte se, zda je akumulátor do nabíječky řádně dosazen. Červené indikátory nabíjení (m) budou blikat podle úrovně nabití akumulátoru.

Po skončení nabíjení začnou indikátory trvale svítit. Nabíječka bude automaticky přepnuta do udržovacího režimu.

Akumulátor je možné kdykoliv vyjmout, nebo jej ponechat jakkoliv dlouho vložený v nabíječce.

Pokud se během nabíjení objeví potíže, červené indikátory nabíjení počnou rychle blikat. Akumulátor vyjměte a znovu vložte, nebo zkuste použít jiný. Pokud i jinou baterii nebude možné nabíjet, nechejte nabíječku otestovat u autorizovaného servisního zástupce DEWALT.

Pokud se v nabíječce vyskytne závada, červené indikátory nabíjení začnou rychle blikat v pořadí jednou krátce a jednou dlouze. Předejte nářadí k opravě autorizovanému servisnímu středisku DEWALT.

Při připojení nabíječky k napájecím zdrojům, jako jsou generátory nebo napěťové střídače, červené indikátory nabíjení (16) mohou začít současně blikat způsobem dvou rychlých probliknutí následovaných pauzou. Toto značí jen dočasné potíže zdroje napětí. Nabíječka se automaticky přepojí zpět na normální provoz.

Po přibližně 1 hodině zůstanou všechny tři indikátory trvale svítit.

Průběh nabíjení (obr. 2)

Stav nabití akumulátoru je podrobně popsán v tabulce níže.

Stav nabití	
1 kontrolka bliká	< 33%
1 kontrolka bliká, 1 kontrolka svítí	33-66%
1 kontrolka bliká, 2 kontrolky svítí	66-99%
3 kontrolky svítí	100%

Automatické oživení

Režim automatického oživení provede vyrovnání jednotlivých článků akumulátoru podle jejich maximální kapacity. Oživení akumulátoru by mělo být provedeno každý týden, nebo pokud již akumulátor nepodává stejný výkon.

Oživení akumulátoru provedete tak, že jej obvyklým způsobem vložíte do nabíječky. Akumulátor ponechejte v nabíječce alespoň 8 hodin.

Prodleva Zahřátý/Studený akumulátor

Pokud nabíječka detekuje, že je akumulátor příliš zahřátý nebo studený, automaticky spustí funkci Prodleva zahřátého / studeného akumulátoru a pozastaví proces nabíjení do doby, než akumulátor dosáhne přiměřené teploty. Poté bude nabíječka automaticky pokračovat v nabíjení. Tato funkce zajistí maximální životnost akumulátoru.

Ochrana před úplným vybitím

Pokud je akumulátor vložen v nářadí, je chráněn před úplným vybitím.

Nasazení a sejmutí akumulátoru (obr. 2)



VAROVÁNÍ: Ke snížení rizika vážného úrazu se před nasazením nebo sejmutím akumulátoru ujistěte, zda je zajišťovací tlačítko (b) v takové poloze, aby nedošlo při manipulaci s akumulátorem k aktivaci spouště.

1. Akumulátor (i) nasadíte tak, že jej srovnáte s místem jeho uložení na nářadí. Nasuňte akumulátor do jeho lůžka v nářadí a zatlačte na něj tak, aby došlo k jeho zacvaknutí ve správné poloze.
2. Chcete-li akumulátor vyjmout, stiskněte uvolňovací tlačítko (j) a současně jej vytáhněte z lůžka.

MONTÁŽ A SEŘÍZENÍ

Přípevnění boční rukojeti

Boční rukojeť (d) lze našroubovat do otvoru opatřeného závitem z obou stran krytu převodovky. Před použitím nářadí zkontrolujte, zda je boční rukojeť řádně dotažena.

Ke zvýšení uživatelského komfortu lze pro snazší provádění řezů skříň převodovky otáčet o 90°.

Otáčení skříň převodovky (obr. 3)



VAROVÁNÍ: Ke snížení rizika vážného úrazu před prováděním jakéhokoliv nastavování nebo před nasazováním / snímáním příslušenství nebo přidavných zařízení nářadí vypněte a sejměte akumulátor.

1. Odstraňte čtyři rohové šrouby, kterými je skříň převodovky připevněna ke krytu motoru.
2. Bez toho, abyste oddělili skříň převodovky od krytu motoru, natočte hlavu skříň převodovky do požadované polohy.

POZNÁMKA: Pokud skříň převodovky a kryt motoru oddělíte od sebe o více jak 6,35 mm, nářadí bude nutno předat k opravě a opětovnému sestavení do servisního střediska DEWALT. V opačném případě může dojít k selhání kartáčů, motoru a ložisek.

3. Čtyřmi rohovými šrouby opět připevněte skříň převodovky ke krytu motoru. Šrouby dotáhněte krouticím momentem 2,08 Nm. Přetažení by způsobilo stržení závitu šroubů.

Montáž bezpečnostního ochranného krytu

MONTÁŽ A DEMONTÁŽ BEZPEČNOSTNÍHO OCHRANNÉHO KRYTU (OBR. 4)



VAROVÁNÍ: Ke snížení rizika vážného úrazu před prováděním jakéhokoliv nastavování nebo před nasazováním / snímáním příslušenství nebo přidavných zařízení nářadí vypněte a sejměte akumulátor.



UPOZORNĚNÍ: Bezpečnostní ochranný kryt musí být nasazen při použití všech typů brusných kotoučů, rezných kotoučů, segmentových brusných kotoučů, ocelových kartáčů a drátěných kotoučů. Nářadí lze používat bez použití bezpečnostního ochranného krytu pouze při broušení konvenčními smirkovými kotouči. Model DEWALT DC415 je dodáván s bezpečnostním ochranným krytem určeným k použití s kotouči se středovým vybráním (typ 27) a brusných kotoučů s lisovaným středem (typ 27). Stejný typ bezpečnostního ochranného krytu lze

použit se segmentovanými brusnými kotouči (typ 27 a 29) a drátěných miskovitých kartáčích.

1. Otevřte uzávěr bezpečnostního ochranného krytu (n) a srovnejte výstupky (p) bezpečnostního ochranného krytu se štěrbinami (o) skříně převodovky.
2. Stlačte bezpečnostní ochranný kryt dolů tak, aby výstupky zapadly a bylo jím možné volně otáčet ve vybrání náboje skříně převodovky.
3. S otevřeným uzávěrem natočte bezpečnostní ochranný kryt (h) do požadované pracovní polohy. Tělo bezpečnostního ochranného krytu by mělo ležet v místě mezi hřídely a stranou operátora tak, aby byla zajištěna maximální ochrana operátora.
4. Zavřením uzávěru bezpečnostní ochranný kryt na skříně převodovky zajistíte. Nyní, se zavřeným uzávěrem, by nemělo být možné otáčení bezpečnostního ochranného krytu rukou. Brusku neprovozujte s povoleným bezpečnostním ochranným krytem nebo s otevřeným uzávěrem tohoto krytu.
5. Bezpečnostní ochranný kryt sejmete tak, že otevřete uzávěr, natočíte ochranný kryt tak, aby byly výstupky srovnány s výřezy a vytáhnete jej směrem vzhůru.

POZNÁMKA: Bezpečnostní ochranný kryt je z výroby přednastaven na průměr náboje skříně převodovky. Pokud se po delším používání uvolní, se zavřeným uzávěrem a nasazeným bezpečnostním ochranným krytem přitáhněte stavěcí šroub (q).



UPOZORNĚNÍ: Pokud nelze bezpečnostní ochranný kryt stavěcím šroubem pevně přitáhnout, nářadí nepoužívejte. Ke snížení rizika úrazu nářadí nechejte opravit v autorizovaném servisním středisku, nebo ochranný kryt vyměňte.



UPOZORNĚNÍ: Ke snížení rizika poškození nářadí, neutahujte stavěcí šroub, pokud je páčka uzávěru otevřena. Mohlo by dojít k nezjistitelnému poškození ochranného bezpečnostního krytu nebo náboje.

POZNÁMKA: Broušení a řezání hran lze provádět s kotouči typu 27 určených výhradně k tomuto účelu; kotouče o síle 6,35 mm jsou určeny k broušení ploch, zatímco kotouče o síle 3,17 mm jsou určeny k broušení hran.

PROVOZ

Spínač

ZAJIŠŤOVACÍ TLAČÍTKO A SPOUŠŤ (OBR. 5)

Vaše nářadí je vybaveno zajišťovacím tlačítkem (b).

Spoušť zajistíte tak, že stisknete zajišťovací tlačítko způsobem znázorněným na obrázku. Pokud je zajišťovací tlačítko spouště stlačeno směrem k piktogramu uzavřeného zámku, nářadí je zajištěno.

Spoušť zamykejte vždy když přenášíte nářadí, nebo při jeho uskladnění, aby nedošlo k neúmyslnému spuštění.

Spoušť odjistíte tak, že stisknete zajišťovací tlačítko. Pokud je zajišťovací tlačítko spouště stlačeno směrem k piktogramu otevřeného zámku, nářadí je odjištěno. Zajišťovací tlačítko je označeno **červeně** pro indikaci, že je spoušť v poloze **odjištěné**.

Chcete-li nářadí spustit, stiskněte spoušť (a). Nářadí vypnete uvolněním stisku spouště.

POZNÁMKA: Toto nářadí není vybaveno zajištěním spouště v poloze ZAPNUTO a nesmí být v poloze ZAPNUTO uzamčeno žádným jiným způsobem.



UPOZORNĚNÍ: Při spuštění a během chodu držte boční rukojeť a tělo nářadí pevně, aby byla zajištěna plná kontrola nářadí, a pevný úchop uvolněte teprve tehdy, až se kotouč nebo jiné příslušenství zcela zastaví. Před tím, než nářadí odložíte se ujistěte, zda se kotouč zcela zastavil.



UPOZORNĚNÍ: Před kontaktem kotouče s povrchem obrobku ponechejte nářadí dosáhnout plných potáček. Nevypínejte nářadí pokud je v kontaktu s obrobkem.

ZÁMEK HŘÍDELE

Čep zámku hřídele je určen k zajištění hřídele před otáčením při nasazování a snímání kotoučů. Zámek hřídele používejte jen pokud je nářadí vypnuto, akumulátor sejmuto a kotouč je zcela zastaven.

UPOZORNĚNÍ: Ke snížení rizika poškození nářadí nezajišťujte hřídely

během chodu náradí. Následkem by bylo poškození náradí a mohlo by dojít k odtržení kotouče s možným následkem úrazu.

Zámek hřídele použijete následovně. Stlačte tlačítko tak, jak je znázorněno na obrázku a hřídeli otáčejte dokud zámek hřídele nezaskočí.

Nasazení a použití brusných kotoučů se středovým vybráním a segmentovaných brusných kotoučů

MONTÁŽ A DEMONTÁŽ KOTOUČŮ S LISOVANÝM STŘEDEM (OBR. 6)



VAROVÁNÍ: *Ke snížení rizika vážného úrazu před prováděním jakéhokoliv nastavování nebo před nasazováním / snímáním příslušenství nebo přídavných zařízení náradí vypněte a sejměte akumulátor.*

Kotouče s lisovaným středem nasazujte přímo na hřídel opatřenou závitem M14.

1. Rukou našroubujte kotouč na hřídel.
2. Stlačte tlačítko zámku hřídele a klíčem náboj kotouče přitáhněte.
3. Opačným postupem kotouč sejmete.



UPOZORNĚNÍ: *Nedodržení správného postupu nasazení kotouče před spuštěním náradí může způsobit poškození náradí nebo kotouče.*

MONTÁŽ A DEMONTÁŽ KOTOUČŮ BEZ LISOVANÉHO STŘEDU (OBR. 7)



VAROVÁNÍ: *Ke snížení rizika vážného úrazu před prováděním jakéhokoliv nastavování nebo před nasazováním / snímáním příslušenství nebo přídavných zařízení náradí vypněte a sejměte akumulátor.*

Brusné kotouče se středovým vybráním, typ 27, musí být použity s příloženými přírubami.

1. Na hřídel (r) nasadte antiblokovací opěrnou přírubu (f) tak, aby směřovala zvýšeným středem směrem ke kotouči. Před nasazením kotouče (s) se ujistěte přitlačením a otáčením, zda vybrání opěrné příruby je na ploše hřídele řádně usazeno.
2. K opěrné přírubě přitlačte kotouč a na zvýšeném středě opěrné příruby jej vycentrujte.

3. Tlačítko zámku hřídele držte stisknuté a na hřídel našroubujte přichytnou matici (g). Pokud je instalovaný kotouč silnější jak 3,17 mm, přichytnou matici našroubujte na hřídel tak, aby zvýšeným středem zapadala do středu kotouče (obr. 7A). Pokud je instalovaný kotouč tenčí nebo roven 3,17 mm, přichytnou matici našroubujte na hřídel tak, aby zvýšeným středem do středu kotouče nezapadala (obr. 7B).
4. Tlačítko zámku hřídele držte stisknuté a klíčem přichytnou matici dotáhněte.
5. Kotouč sejmete tak, že stlačte tlačítko zámku hřídele a klíčem přichytnou matici povolíte.

POZNÁMKA: Pokud se kotouč po dotažení přichytné matice protáčí, zkontrolujte směr nasazení matice. Pokud nasadíte tenký kotouč způsobem, že vodící část přichytné matice je natočena směrem ke kotouči, nastane protáčení kotouče díky tomu, že výška vodící části přichytné matice brání jeho řádnému dotažení.

BROUŠENÍ PLOCH

1. Před kontaktem kotouče s povrchem obrobku ponechejte náradí dosáhnout plných potáček.
2. Na náradí při záběru příliš netlačte, nechte je pracovat ve vysokých otáčkách. Nejvyššího stupně broušení dosáhnete při vysokých otáčkách náradí.
3. Sklon náradí k obrobku udržujte v rozmezí 20° až 30°.
4. Náradím pohybujte pravidelně vpřed a vzad, aby se na ploše obrobku nevytvářely prohlubně.
5. Nevypínejte náradí pokud je v kontaktu s obrobkem. Před odložením náradí počkejte, až se kotouč zcela zastaví.

BROUŠENÍ HRAN



VAROVÁNÍ: *Pokud bude náradí použito k odřezávání nebo ke hloubkovému odbušování, kotouče určené k řezání a broušení hran se mohou při ohybu nebo zkroucení rozlomit nebo vytvořit zpětný ráz. Ke snížení rizika vážného úrazu omezte použití těchto kotoučů se standardním ochranným bezpečnostním krytem typu 27 na mělké broušení a nařezávání [do hloubky maximálně 13 mm]. Otevřená část bezpečnostního ochranného krytu se nesmí nacházet na*

straně obsluhy. K provádění hlubokých řezů s odřezávacími kotouči typu 1 používejte uzavřený ochranný kryt typu 1.

1. Před kontaktem kotouče s povrchem obrobku ponechte nářadí dosáhnout plných potáček.
2. Na nářadí při záběru příliš netlačte, nechte je pracovat ve vysokých otáčkách. Nejvyššího stupně broušení dosáhnete při vysokých otáčkách nářadí.
3. Zaujměte takový postoj, aby se otevřená část bezpečnostního ochranného krytu nenacházela na vaší straně.
4. Po započetí řezu a zaříznutí kotouče do obrobku již úhel prováděného řezu neměňte. Změna úhlu způsobí ohyb kotouče a může dojít i k jeho zlomení. Kotouče určené ke broušení hran nejsou konstruovány k tomu, aby odolaly bočnímu tlaku způsobenému ohnutím.
5. Nevypínejte nářadí pokud je v kontaktu s obrobkem. Před odložením nářadí počkejte, až se kotouč zcela zastaví.



VAROVÁNÍ: Kotouče určené ke broušení hran a řezné kotouče nepoužívejte ke broušení ploch, protože jejich konstrukce není navržena k tomu, aby odolaly bočnímu tlaku, který při takovém způsobu broušení vzniká. Mohlo by dojít ke zlomení kotouče a vážnému úrazu.

POVRCHOVÉ ÚPRAVY S POUŽITÍM SEGMENTOVANÝCH BRUSNÝCH KOTOUČŮ

1. Před kontaktem kotouče s povrchem obrobku ponechte nářadí dosáhnout plných potáček.
2. Na nářadí při záběru příliš netlačte, nechte je pracovat ve vysokých otáčkách. Nejvyššího stupně broušení dosáhnete při vysokých otáčkách nářadí.
3. Sklon nářadí k ploše obrobku udržujte v rozmezí 5° až 10°.
4. Nářadím pohybujte pravidelně vpřed a vzad, aby se na ploše obrobku nevytvářely prohlubně.
5. Nevypínejte nářadí pokud je v kontaktu s obrobkem. Před odložením nářadí počkejte, až se kotouč zcela zastaví.

MONTÁŽ PODPĚRNÝCH KOTOUČŮ (OBR. 8)



VAROVÁNÍ: Ke snížení rizika vážného úrazu před prováděním jakéhokoliv nastavování nebo před nasazováním / snímáním příslušenství nebo přídavných zařízení nářadí vypněte a sejměte akumulátor.

POZNÁMKA: Při použití podpěrných kotoučů může být ochranný bezpečnostní kryt sejmout.



UPOZORNĚNÍ: Bezpečnostní ochranný kryt musí být při použití všech typů brusných kotoučů, segmentových brusných kotoučů, ocelových kartáčů a drátěných kotoučů opět nasazen zpět.

1. Na hřídel našroubujte podpěrný kotouč (t) opatřený odpovídajícím závitem.
2. Na podpěrný kotouč přiložte brusný kotouč (u).
3. Se stlačeným zámkem hřídele našroubujte na hřídel přichytnou matici se závitem (v) tak, aby zvýšená střední část přichytné matice zasahovala do středu brusného kotouče a podpěrného kotouče.
4. Přitáhněte matici rukou. Poté uvolněte zámek hřídele se současným pootáčením brusného kotouče tak, aby k přichytné matici těsně přiléhal.
5. Kotouč sejměte tak, že při stlačeném zámku hřídele pevně uchopíte podpěrný kotouč a brusný kotouč a odšroubujete je.

POUŽITÍ PODPĚRNÝCH KOTOUČŮ

Vyberte si zrnitost, která bude nejlépe vyhovovat prováděné brusné aplikaci. Brusné kotouče jsou vyráběny s různým stupněm zrnitosti. Hrubé zrno odebírá materiál obrobku rychleji a povrch je poté drsnější. Jemné zrno odebírá materiál obrobku pomaleji s výslednou hladší plochou obrobku.

Práci začněte s brusným kotoučem s hrubým zrnem, aby došlo k rychlému odebírání materiálu z povrchu obrobku. Poté pokračujte se střední zrnitostí brusného kotouče a práci pro dosažení hladké úpravy zakončete kotoučem s jemnou zrnitostí.

Hrubý	zrnitost 16 - 30
Střední	zrnitost 36 - 80
Jemný, zakončovací	zrnitost 100 - 120
Velmi jemný, zakončovací	zrnitost 150 - 180

1. Před kontaktem kotouče s povrchem obrobku ponechte nářadí dosáhnout plných potáček.
2. Na nářadí při záběru příliš netlačte, nechte je pracovat ve vysokých otáčkách. Nejvyššího stupně broušení dosáhnete při vysokých otáčkách nářadí.
3. Sklon nářadí k ploše obrobku udržujte v rozmezí 5° až 15°. Brusný kotouč by měl být v záběru s obrobkem přibližně 25,4 mm.
4. Nářadím pohybujte rovnoměrně v přímých liniích, aby nedocházelo k opalování obrobku a kruhovým výbrusům. Pokud nebude nářadí posouváno, nebo pokud bude posouváno krouživými pohyby, na obrobku vzniknou spálená místa a kruhové výbrusy.
5. Nevypínejte nářadí pokud je v kontaktu s obrobkem. Před odložením nářadí počkejte, až se kotouč zcela zastaví.

Bezpečnostní opatření při broušení nátěrů

1. Broušení nátěrů obsahujících olovo **NENÍ DOPORUČENO**, protože kontaminovaný prach je obtížné udržet pod kontrolou. Jedovaté olovo je nejvíce nebezpečné pro děti a těhotné ženy.
2. Protože bez chemické analýzy nelze jednoduše zjistit, zda broušený nátěr neobsahuje olovo, doporučujeme dodržovat při broušení nátěrů následující bezpečnostní opatření:

BEZPEČNOST OBSLUHY

1. Na pracoviště by neměly mít povolen vstup děti a těhotné ženy až do úplného vyčištění a ukončení práce.
2. Všechny osoby vstupující na pracoviště by měly mít nasazenu protiprachovou masku nebo respirátor. Filtr by měl být nahrazován denně nebo pokud se objeví potíže s dýcháním.

POZNÁMKA: Musí být použita pouze protiprachová maska vhodná pro práci s nátěry, které obsahují olovo. Běžné malířské masky tuto ochranu neposkytují. U vašeho prodejce žádejte masku odpovídající normě N.I.O.S.H.

3. Na pracovišti **NEJEZTE, NEPIJTE ani NEKUŘTE**, aby nedošlo ke kontaminaci částicemi nátěru. Pracovníci by se měli **PŘED** požitím pokrmů, nápojů a před kouřením očistit a omýt. Potraviny, nápoje

a kuřácké potřeby by neměly být uloženy na místech pracoviště, kde jsou vystaveny prachu.

BEZPEČNOST OKOLNÍHO PROSTŘEDÍ

1. Nátěr by měl být odstraňován takovým způsobem, aby se minimalizovalo množství vytvářeného prachu.
2. Oblasti, kde se provádí odstraňování nátěru, by měly být utěsněny plastovou fólií o síle 0,01 mm.
3. Broušení by mělo být prováděno takovým způsobem, aby se zamezilo pronikání prachových nečistot mimo pracovní oblast.

ÚKLID A LIKVIDACE

1. Po dobu práce by měly být všechna místa pracoviště každodenně vysávána a pečlivě uklizena. Filtrační sáčky vysavače by měly být často měněny.
2. Plastové překryvy by měly být sbaleny a provedena jejich likvidace společně s prachovými pilinami a dalším odpadem. Měly by být uloženy v hermeticky uzavřených nádobách na odpad a provedena jejich likvidace obvyklým způsobem při nakládání s odpady. Během úklidu by do bezprostřední blízkosti pracoviště neměly vstupovat těhotné ženy a děti.
3. Veškeré hračky, nábytek a kuchyňské náčiní používané dětmi před použitím pečlivě omyjte.

Montáž a použití ocelových kartáčů a drátěných kotoučů

Drátěné miskové kartáče nebo drátěné kotouče našroubujte přímo na hřídel bez použití přírub. Používejte pouze ocelové kartáče a drátěné kotouče se závitem M14. Při použití drátěných kotoučů nebo kartáčů je nutné použít bezpečnostní ochranný kryt typ 27 (součást balení).



UPOZORNĚNÍ: Ke snížení rizika úrazu používejte při manipulaci s ocelovými kartáči a drátěnými kotouči pracovní rukavice. Tato příslušenství mohou být ostrá.

UPOZORNĚNÍ: Ke snížení rizika poškození nářadí se kotouče nebo kartáče nesmí po montáži ani během chodu dotýkat ochranného bezpečnostního krytu. Mohlo by dojít k nezjistitelnému

poškození příslušenství způsobujícího oddělení ocelových štětín od kotouče či kartáče.

MONTÁŽ DRÁTĚNÝCH MISKOVÝCH KARTÁČŮ A DRÁTĚNÝCH KOTOUČŮ



VAROVÁNÍ: Ke snížení rizika vážného úrazu před prováděním jakéhokoliv nastavování nebo před nasazováním / snímáním příslušenství nebo přidavných zařízení nářadí vypněte a sejměte akumulátor.

1. Rukou našroubujte kotouč na hřídel.
2. Stlačte tlačítko zámku hřídele a klíčem drátěný kotouče či kartáč přitáhněte.
3. Opačným postupem kotouč sejmete.

UPOZORNĚNÍ: Nedodržení správného postupu nasazení kotouče před spuštěním nářadí může způsobit poškození nářadí nebo kotouče.

POUŽITÍ DRÁTĚNÝCH MISKOVÝCH KARTÁČŮ A DRÁTĚNÝCH KOTOUČŮ

Drátěné kotouče a kartáče se používají k odstraňování rzi, odlupovaných šupin a nátěrů, a také k vyhlazování nepravidelných povrchů.

POZNÁMKA: Při odstraňování nátěrů drátěnými kartáči by měla být dodržována stejná bezpečnostní opatření, jako při broušení nátěrů. Viz kapitola **Bezpečnostní opatření při broušení nátěrů**

1. Před kontaktem kotouče s povrchem obrobku ponechte nářadí dosáhnout plných potáček.
2. Na nářadí při záběru příliš netlačte, nechte je pracovat ve vysokých otáčkách. Nejvyššího stupně broušení dosáhnete při vysokých otáčkách nářadí.
3. Sklon nářadí k ploše obrobku udržujte při použití miskového drátěného kartáče v rozmezí 5° až 10°.
4. Při použití drátěného kotouče udržujte mezi okrajem kotouče a opracovávaným povrchem neustálý kontakt.
5. Nářadím pohybujte pravidelně vpřed a vzad, aby se na ploše obrobku nevytvářely prohlubně. Pokud nebude nářadí posouváno, nebo pokud bude posouváno krouživými pohyby, na obrobku vzniknou spálená místa a kruhové výbrusy.

6. Nevypínejte nářadí pokud je v kontaktu s obrobkem. Před odložením nářadí počkejte, až se kotouč zcela zastaví.



UPOZORNĚNÍ: Zvláštní pozornost dávejte, pokud přejíždíte přes okraje, může nastat neočekávaný posun ostrých částí brusného kotouče.

ÚDRŽBA

Vaše elektrické nářadí DEWALT bylo zkonstruováno tak, aby pracovalo co nejdéle s minimálními nároky na údržbu. Předpokladem dlouhodobé bezproblémové funkce nářadí je jeho pravidelné čištění a péče.



Mazání

Toto nářadí nevyžaduje žádné mazání.

UPOZORNĚNÍ: Nářadí nemazejte, mohlo by dojít k poškození vnitřních součástí.



Čištění

- Nabíječku před čištěním krytů měkkým hadříkem odpojte ze sítě.
- Před čištěním z nářadí vyjměte akumulátor.
- Udržujte čisté ventilační drážky a plastový kryt pravidelně čistěte měkkou tkaninou.

Doplňkové příslušenství



VAROVÁNÍ: Použití jiného příslušenství než nabízeného společností DEWALT, které nebylo s tímto výrobkem testováno, může přivodit nebezpečné situace. Pro snížení rizika úrazu by mělo být s tímto výrobkem používáno pouze doporučené příslušenství DEWALT.



VAROVÁNÍ: Příslušenství musí být minimálně v rychlostním rozsahu doporučených otáček, uvedených na výstražném štítku nářadí. Pokud jsou kotouče a další příslušenství provozovány vyšší rychlostí, než pro jakou jsou určeny, může dojít k jejich roztržení a následném vzniku úrazu. Příslušenství opatřené závitem jej musí mít o velikosti M14. Každé příslušenství, které není opatřeno závitem, musí mít

upínací otvor průměru 22,2 mm. Pokud tuto podmínku nesplňuje, může se jednat o příslušenství určené pro kotoučové pily. Jmenovité otáčky příslušenství musí vždy přesahovat hodnotu rychlosti, uvedenou na výkonovém štítku nářadí.

Při výběru příslušenství pro broušení je důležité správně zvolit odpovídající ochranné bezpečnostní kryty, podpěrné kotouče a příruby.

Další podrobnosti týkající se příslušenství získáte u svého značkového prodejce.

Ochrana životního prostředí



Třídění odpadu. Tento výrobek nesmí být likvidován spolu s běžným komunálním odpadem.

Až nebudete váš výrobek DEWALT dále potřebovat nebo uplyne doba jeho životnosti, nelikvidujte jej spolu s domovním odpadem. Zařízení zlikvidujte podle platných pokynů o třídění a recyklaci odpadů.



Tříděný odpad umožňuje recyklaci a opětovné využití použitých výrobků a obalových materiálů. Opětovné použití recyklovaných materiálů pomáhá chránit životní prostředí před znečištěním a snižuje spotřebu surovin.

Při zakoupení nových výrobků vám prodejny, místní sběrný odpadů nebo recyklační stanice poskytnou informace o správné likvidaci elektroodpadů z domácnosti.

Společnost DEWALT poskytuje službu sběru a recyklace výrobků DEWALT po skončení jejich technické životnosti. Chcete-li využít této služby, dopravte prosím Vaše nepotřebné výrobky do značkového servisu, kde na vlastní náklady zajistí jejich recyklaci a ekologické zpracování.

Adresu vašeho nejbližšího autorizovaného střediska DEWALT naleznete na zadní straně tohoto návodu. Seznam servisních středisek DEWALT a podrobnosti o poprodejním servisu naleznete také na internetové adrese: www.2helpU.com



Nabíjitelný akumulátor

Pokud přestane akumulátor s dlouhou životností dodávat dostatečnou úroveň výkonu, je třeba jej dobít. Po ukončení jeho životnosti proveďte likvidaci tak, aby nedošlo k ohrožení životního prostředí:

- Nechejte nářadí v chodu, dokud nedojde k úplnému vybití akumulátoru a potom jej vyjměte z nářadí.
- Baterie Li-Ion, NiCd a NiMH lze recyklovat. Odevzdejte je prosím dodavateli nebo v místní recyklační stanici. Shromážděné baterie budou vhodně zlikvidovány nebo recyklovány.

Nepotřebné nářadí

Nepotřebné nářadí přineste do značkového servisu DEWALT, kde bude zpracováno tak, aby nedošlo k ohrožení životního prostředí.

ES PROHLÁŠENÍ O SHODĚ



DC415, DE9000

Společnost DEWALT prohlašuje, že toto elektrické nářadí splňuje následující bezpečnostní normy a nařízení: 73/23/EEC, 89/336/EEC, 98/37/EC, EN 60745-1, EN 50144-2-3, EN 60335-2-29, EN 55014-2, EN 55014-1, EN 61000-3-2, EN 61000-3-3.

V případě zájmu o podrobnější informace, kontaktujte prosím společnost DEWALT na níže uvedené adrese nebo na adrese uvedené na konci tohoto návodu.

L_{pA} (akustický tlak)	79 dB(A)
L_{WA} (akustický výkon)	90 dB(A)
Měřená úroveň vibrací (RMS)	5,8 m/s ²
Odchylka akustického tlaku (K_{pA})	3 dB(A)
Odchylka akustického výkonu (K_{WA})	3 dB(A)

Technický a vývojový ředitel
Horst Großmann
DEWALT, Richard-Klinger-Straße 11
D-65510, Idstein, Německo
01/2007

BEZPEČNOSTNÍ POKYNY – PRO VŠECHNA NÁŘADÍ NAPÁJENÁ Z AKUMULÁTORU



VAROVÁNÍ! *Přečtěte si veškeré pokyny. Nedodržení níže uvedených pokynů může mít za následek úraz elektrickým proudem, vznik požáru anebo vážné poranění.*

TYTO POKYNY USCHOVEJTE

PRACOVNÍ PROSTOR

- **Udržujte pracovní prostor v čistotě a dobře osvětlený.** Nepořádek na pracovišti a nedostatek světla může vést ke vzniku nehody.
- **Nepracuje s elektrickým nářadím v prostředí s výbušnou atmosférou, jako jsou prostředí s hořlavými kapalinami, plyny nebo s výbušným prachem.** Nářadí je zdrojem jiskření, které může zapálit prach nebo výpary.
- **Při práci s elektrickým nářadím dbejte na to, aby se do jeho blízkosti nedostaly děti a okolo stojící osoby.** Rozptylování může způsobit ztrátu kontroly nad nářadím.

ELEKTRICKÁ BEZPEČNOST

- **S napájecím kabelem zacházejte opatrně. Nikdy napájecí kabel nepoužívejte k přenášení nářadí. Chraňte kabel před vysokými teplotami, mastnotou, ostrými hranami a pohyblivými částmi. Poškozené kabely okamžitě vyměňte.** Poškozené kabely mohou způsobit požár.
- **Nářadí napájené z vestavěného nebo odděleného akumulátoru musí být nabíjeno pouze nabíječkou určenou pro daný typ akumulátoru.** Nabíječka vhodná pro jeden typ akumulátoru může při vložení jiného nevhodného akumulátoru způsobit požár.
- **U nářadí napájeného akumulátorem používejte pouze přesně určený akumulátor.** Použití jiného akumulátoru může zapříčinit vznik požáru.

BEZPEČNOST OBSLUHY

- **Při práci s elektrickým nářadím buďte neustále pozorní, sledujte, co děláte a pracujte s rozvahou. S nářadím nepracujte pokud jste unavení nebo pokud jste pod vlivem omamných látek, alkoholu nebo léků.** Chvilková

nepozornost při práci s nářadím může vést k vážnému úrazu. Vhodně se oblékejte. Nenoste volný oděv nebo šperky. Dlouhé vlasy svažte sítkou.

- **Dbejte na to, aby se vaše vlasy, oděv nebo rukavice nedostaly do nebezpečné blízkosti pohyblivých částí.** Volný oděv, šperky nebo dlouhé vlasy mohou být pohyblivými díly zachyceny. Pohyblivé díly bývají často zakryty větracími otvory, dávejte tedy pozor na zachycení i v těchto větracích otvorech.
- **Zabraňte náhodnému spuštění. Před vložením akumulátoru se ujistěte, zda je spínač nářadí vypnut, nebo zda je přepnut do polohy zajištěno.** Přenášení nářadí s prstem na hlavním vypínači nebo vložení akumulátoru, pokud je hlavní vypínač nářadí v poloze zapnuto, může způsobit úraz.
- **Před spuštěním nářadí se vždy ujistěte, zda nejsou v jeho blízkosti klíče nebo seřizovací přípravky.** Ponechané seřizovací klíče mohou být zachyceny rotujícími částmi nářadí a mohou způsobit úraz.
- **Nepřekázejte sami sobě. Při práci vždy udržujte vhodný a pevný postoj.** To umožní lepší ovladatelnost nářadí v neočekávaných situacích.
- **Používejte bezpečnostní výbavu. Vždy používejte vhodnou ochranu zraku.** Ochranné prostředky jako jsou respirátor, neklouzavá pracovní obuv, pokrývka hlavy a chrániče sluchu musí být za daných okolností použity.

POUŽITÍ NÁŘADÍ A JEHO ÚDRŽBA

- **Obrobek si k pevné podložce upněte pomocí svorek či jiným vhodným způsobem.** Přichycení obrobku rukou nebo k tělu je nestabilní a může vést ke ztrátě kontroly.
- **Nářadí nepřetěžujte. Používejte správný typ nářadí pro Vaši práci.** Při použití správného typu nářadí bude práce provedena lépe a bezpečněji.
- **Jestliže nefunguje hlavní spínač, nářadí nepoužívejte.** Jakékoliv nářadí s nefunkčním hlavním vypínačem je nebezpečné a musí být opraveno.
- **Před výměnou jakýchkoliv částí, příslušenství či jiných připojených**

součástí, před prováděním servisu nebo pokud nářadí nepoužíváte, vyjměte z něj akumulátor nebo spínač nářadí přepněte do polohy zajištěno nebo do polohy vypnuto. Taková preventivní bezpečnostní opatření snižují riziko náhodného spuštění nářadí.

- **Pokud nářadí nepoužíváte, uložte jej mimo dosah dětí a nekvalifikovaných osob.** Výkonné nářadí je v rukou nekvalifikované obsluhy nebezpečné.
- **Pokud akumulátor nepoužíváte, držte jej z dosahu kovových předmětů jako jsou: kancelářské sponky na papír, mince, klíče, hřebíky, šroubky nebo další drobné kovové předměty, které mohou způsobit zkratování obou svorek akumulátoru.** Vzájemné zkratování kontaktů akumulátoru může způsobit spáleniny nebo požár.
- **Péče o nářadí. Řezné nástroje udržujte ostré a čisté.** Správně udržované řezné nástroje s ostrými břity jsou účinnější a lépe ovladatelné.
- **Zkontrolujte vychýlení či zaseknutí pohyblivých částí, poškození jednotlivých dílů a jiné okolnosti, jež mohou mít vliv na chod nářadí. Pokud je nářadí poškozeno, nechejte jej opravit.** Mnoho nehod bývá způsobeno zanedbanou údržbou nářadí.
- **Nářadí, příslušenství a držáky nástrojů používejte podle těchto pokynů a způsobem určeným daným typem nářadí, berte v úvahu provozní podmínky a práci, kterou je nutné vykonat.** Použití nářadí k jiným účelům, než k jakým je určeno, může být nebezpečné.

OPRAVY

- **Svěřte opravu vašeho nářadí pouze osobě s příslušnou kvalifikací.** Opravy nebo údržba prováděná nekvalifikovaným personálem může vést ke vzniku úrazu.
- **Při provádění oprav používejte pouze identické náhradní díly. Dodržujte pokyny uvedené v tomto návodu k použití v kapitole Údržba.** Použití neschválených dílů nebo neodržení pokynů uvedených v kapitole Údržba může vést ke vzniku úrazu elektrickým proudem nebo ke zranění.

Doplňkové bezpečnostní pokyny pro akumulátory



VAROVÁNÍ: *Nebezpečí vzniku požáru. Zabraňte zkratování kontaktů vyjmutého akumulátoru kovovými předměty. Akumulátor nepřenášejte ani neskladujte bez nasazených ochranných krytek kontaktů.*

- Kapalina v baterii je 25-30% roztok hydroxidu draselného, který je velmi nebezpečný. Zasažené místo ihned opláchněte vodou. Neutralizujte je slabou kyselinou jako je kyselina citrónová nebo ocet. Jsou-li zasaženy oči, vyplachujte je nepřetržitě 10 minut čistou vodou. Vyhledejte lékařskou pomoc.
- Nikdy se nepokoušejte z jakéhokoliv důvodu otevřít akumulátor.

Doplňkové bezpečnostní pokyny pro akumulátory a nabíječky

- Před vložením akumulátoru do nabíječky se ujistěte, zda je čistý a suchý.
- K nabíjení akumulátorů DEWALT Lithium používejte pouze nabíječky označené "Li-Ion".
- Při přenášení nikdy nedržte nabíječku za napájecí kabel. Neškubejte a netahejte za kabel při jeho vytahování ze zásuvky. Ved'te kabel tak, aby nepřecházel přes ostré hrany nebo horké a mastné povrchy.
- Zničené nebo jiné poškozené díly nechte vyměnit ve značkovém servisu DEWALT. Nikdy se nepokoušejte provádět jakékoliv opravy sami.
- S nabíječkou nepracujte v podmínkách s vysokou vlhkostí.
- Nepokoušejte se nabíjet vlhké akumulátory.
- Nikdy se nepokoušejte z jakéhokoliv důvodu otevřít akumulátor.
- Nabíjejte pouze akumulátory se jmenovitými hodnotami uvedenými v tomto návodu k použití. Nepokoušejte se nabíjet akumulátory, které nejsou k nabíjení určeny.
- Při likvidaci akumulátoru se vždy řiďte pokyny uvedenými na konci tohoto návodu k použití.
- Nejsou-li nabíječky a akumulátory používány, musí být uskladněny na suchém místě a musí být také vhodně zabezpečeny, mimo dosah dětí.

Přeprava

Li-Ionové akumulátory DEWALT prochází nezbytnými testy podle UN Manual of Tests and Criteria (pokyny a kritéria k provádění testů) (ST/SG/AC.10/11/Rev.3 Část III, odstavec 38.3) tak jak je doporučeno v UN Recommendations on the Transport of Dangerous Goods (doporučení pro přepravu nebezpečných výrobků).

- Akumulátory mají účinnou ochranu před vnitřním přetlakem a zkratováním pólů.
- K prevenci před násilným roztržením a nebezpečnému závěrnému proudu byla provedena příslušná měření.
- Ekvivalentní obsah lithia je v zanedbatelném množství.

Akumulátory DEWALT Li-Ion jsou vyjmuty z národních a mezinárodních předpisů týkajících se nebezpečného zboží. Avšak tyto předpisy musí být respektovány při přepravě několika akumulátorů současně.

- Ujistěte se, zda jsou akumulátory zabaleny v souladu s předpisy pro nebezpečné výrobky, jak je zmíněno výše, k ochraně před zkratem.

Doporučení ke skladování

1. Nejvhodnější místo pro skladování je v chladu a suchu, z dosahu přímého slunečního záření a nadměrného tepla či chladu.
2. Delší doba skladování nezpůsobí poškození nabíječky ani akumulátoru. Při splnění podmínek je lze skladovat déle jak 5 let.

ŠTÍTKY NA NABÍJEČCE A NA AKUMULÁTORECH

Vedle piktogramů uvedených v příručce mohou štítky na nabíječce a baterii obsahovat následující piktogramy:



Před použitím si přečtěte návod k obsluze.



Zabraňte styku s vodou.



Nezkoumejte vodivými předměty.



Poškozené akumulátory nenabíjejte.



Poškozené nabíječky nepoužívejte.



Nabíjejte pouze v rozmezí teplot 4 °C až 40 °C.



Poškozené kabely ihned vyměňte.



Závada v nabíječce.



Závada v akumulátoru.



Likvidaci akumulátorů provádějte s ohledem na životní prostředí.



Akumulátory nespalujte.



Nabíjení provádějte pouze v určených nabíječkách DEWALT.



Doba nabíjení je uvedena v technických datech.

Doplňkové zvláštní bezpečnostní pokyny

- a) **Toto elektrické nářadí je určeno k broušení, pískování, broušení ocelovým kartáčem, leštění nebo zkracování. Přečtěte si veškerá bezpečnostní varování, pokyny, prostudujte si obrazovou dokumentaci a technické údaje dodané s tímto elektrickým nářadím. Nedodržení níže uvedených pokynů může mít za následek úraz elektrickým proudem, vznik požáru anebo vážné poranění.**
- b) **Nepoužívejte kotouče, které nejsou výslovně určeny nebo doporučeny výrobcem tohoto nářadí. To, že lze kotouče upevnit na vaše nářadí ještě neznamená, že bude provoz bezpečný.**
- c) **Jmenovité otáčky daných kotoučů musí být rovny, nebo být vyšší než jsou maximální otáčky vyznačené na elektrickém nářadí. Kotouče, které se otáčejí vyšší rychlostí, než jsou jmenovité otáčky, může popraskat a poté se roztrhnout.**
- d) **Vnější průměr a síla kotouče použitého příslušenství nesmí přesáhnout hodnoty vašeho elektrického nářadí. Při použití kotoučů nesprávných rozměrů nelze zajistit adekvátní bezpečnostní ochranu ani řádné vedení nástroje.**
- e) **Velikost upínacích otvorů kotoučů, přírub, podpěrných kotoučů a dalšího**

příslušenství musí odpovídat velikosti hřídele elektrického náradí tak, aby je bylo možno řádne upevnit. Kotouče s upínacími otvory, které neodpovídají montážním dílům elektrického náradí, nepoběží stabilně, budou nadměrně vibrovat a mohou způsobit ztrátu kontroly.

- f) **Poškozené kotouče nepoužívejte.** Před každým použitím zkontrolujte příslušenství, jako jsou například brusný kotouč, zda není otřepený a popraskaný, podpěrný kotouč, zda není popraskaný, nemá trhliny nebo zda není nadměrně opotřeben, drátěný kartáč, zda v něm nechybí dráty nebo zda nejsou polámané. Pokud dojde k pádu elektrického náradí nebo příslušenství, zkontrolujte je, zda nedošlo k poškození, případně je vyměňte za příslušenství, které není poškozeno. Poté, co provedete kontrolu a instalaci příslušenství zkontrolujte, zda se vy ani okolní osoby nenacházejí v rovině rotace kotouče a jednu minutu ponechejte běžet náradí v maximálních otáčkách naprázdno. V této testovací době se poškozené kotouče obvykle roztrhnou na kousky.
- g) **Používejte prvky osobní ochrany.** V závislosti na použití si nasad'te ochrannou masku, ochranné nebo bezpečnostní brýle. Podle situace používejte protiprachovou masku, chrániče sluchu, rukavice a pracovní zástěru schopnou zachytit drobné brusné částice nebo fragmenty obrobku. Ochrana zraku musí být schopna odolat odletujícím úlomkům, které se tvoří při různých úkonech. Protiprachová maska nebo respirátor musí být schopné odfiltrovat prachové částičky vytvářené při vaší práci. Dlouhodobé vystavení vysoké intenzitě hluku může způsobit ztrátu sluchu.
- h) **Okolostojící osoby držte v bezpečné vzdálenosti od pracoviště.** Kterákoliv osoba vstupující na pracoviště musí být vybavena osobním ochrannými prostředky. Fragmenty obrobku nebo úlomky kotouče mohou odlétávat a způsobit úraz i mimo přímého místa práce.
- i) **Při pracovních operacích, u kterých by mohlo dojít ke kontaktu se skrytými vodiči nebo s vlastním napájecím kabelem, držte elektrické náradí vždy za izolované rukojeti.** Při kontaktu s "živým"

vodičem se nechráněné kovové části náradí stanou také "živé" a obsluha tak utrpí zásah elektrickým proudem.

- j) **Přívodní kabel ved'te mimo oblast rotujícího kotouče.** Při ztrátě kontroly by mohlo dojít k přeseknutí nebo obroušení kabelu a mohlo by dojít ke vtažení vaší ruky či paže do oblasti rotujícího kotouče.
- k) **Nikdy nepokládejte elektrické náradí na zem dříve, než se kotouč zcela zastaví.** Rotující kotouč vám může po zachycení vytrhnout náradí z ruky.
- l) **Při přenášení elektrického náradí nespouštějte.** Náhodné zachycení rotujícího kotouče by mohlo způsobit poškození vašeho oděvu a zachycení kotouče vaším tělem.
- m) **Pravidelně čistěte větrací otvory elektrického náradí.** Ventilátor motoru odvádí prachové nečistoty z vnitřního prostoru ven a nadměrné hromadění kovových částíček může způsobit úraz elektrickým proudem.
- n) **Neprovozujte náradí v blízkosti hořlavých materiálů.** Jiskry mohou způsobit vznícení těchto hořavin.
- o) **Nepoužívejte příslušenství vyžadující chlazení kapalinou.** Použití vody či jiné kapaliny ke chlazení může způsobit úraz nebo i usmrcení elektrickým proudem.

Bezpečnostní výstrahy týkající se broušení a odbrušování

- a) **Používejte pouze doporučené typy kotoučů pro vaše náradí a ochranný bezpečnostní kryt určený pro zvolený kotouč.** Kotouče, které nejsou určeny pro toto náradí, nemohou být adekvátně chráněny a jsou nebezpečné.
- b) **K náradí musí být upevněn bezpečnostní ochranný kryt a musí být nastaven tak, aby poskytoval maximální míru bezpečnosti tak, aby k obsluze směřovala co nejmenší nechráněná část kotouče.** Bezpečnostní ochranný kryt pomáhá chránit obsluhu před odlétávajícími úlomky kotouče a neúmyslným kontaktem s rotujícím kotoučem.
- c) **Kotouče musí být použity jen pro ten účel, ke kterému jsou určeny.** Například: neprovádějte broušení boční plochou zkracovacího řezného kotouče. Zkracovací řezné kotouče jsou určeny k obvodovému odbrušování, boční tlak

na tyto kotouče může způsobit jejich roztříštění.

- d) **Vždy používejte příruby správné velikosti a tvaru, podle použitého kotouče.** Správný typ příruby při unášení kotouče snižuje možnost jeho prasknutí. Příruby určené pro zkracovací řezné kotouče se mohou od přírub pro brusné kotouče lišit.
- e) **Nepoužívejte opotřebené kotouče získané z výkonnějších brusek.** Kotouče určené pro výkonnější nářadí nejsou vhodné pro vyšší rychlosti menších brusek a mohou prasknout.

Příčiny a ochrana obsluhy před působením zpětného rázu

- Zpětný ráz je nenadálou reakcí na sevření, odražení nebo vychýlení kotouče, ocelového kartáče nebo segmentovaného brusného kotouče způsobující nekontrolovatelný odskok nářadí z obrobku směrem k obsluze.
- Při těsném sevření nebo zaseknutí do obrobku se kotouč přestane otáčet a reakcí motoru je nářadí vrženo prudce zpět směrem k obsluze nebo jiným směrem.
- Zpětný ráz je výsledkem nesprávného použití pily nebo nesprávných pracovních postupů nebo provozních podmínek. Tomuto jevu můžete zabránit, budete-li dodržovat níže uvedené pokyny:
- **Udržujte oběma rukama pevný úchop nářadí a zaujměte takový postoj, abyste případný zpětný ráz udrželi.** Síly zpětného rázu mohou být regulovány obsluhou pily, jsou-li provedena vhodná opatření.
- **Dojde-li k zaseknutí řezného nástroje nebo k přerušení řezu z jakéhokoliv důvodu, uvolněte hlavní spínač a držte pilu bez pohybu v materiálu, dokud nedojde k úplnému zastavení řezného nástroje. Dokud je řezný nástroj v pohybu, nikdy se nepokoušejte vyjmout pilu z obrobku nebo ji táhnout zpět, protože by mohlo dojít ke zpětnému rázu.** Přemýšlejte a provádějte opravné akce, abyste eliminovali příčinu zaseknutí řezného nástroje.
- **Při opětovném spouštění nářadí, které bylo zaseknuto v obrobku, se ujistěte, zda je kotouč uvolněn a obrobku se již nedotýká.** Pokud je kotouč zaseknut v obrobku, po opětovném spuštění nářadí může vyskočit nebo provést zpětný ráz.

- **Velké panely si vždy řádně podepřete, aby bylo minimalizováno riziko sevření pilového kotouče a riziko zpětného rázu.** Velké panely mají působením vlastní hmotnosti tendenci se prohýbat. Podpěry musí být umístěny pod panelem na obou stranách v blízkosti čáry řezu a v blízkosti hrany panelu.

Politika našich služeb zákazníkům

Spokojenost zákazníka s výrobkem a servisem je náš nejvyšší cíl. Kdykoliv budete potřebovat radu či pomoc, obraťte se s důvěrou na náš nejbližší servis DEWALT, kde Vám vyškolený personál poskytne naše služby na nejvyšší úrovni.

Záruka DEWALT

Blahopřejeme Vám k zakoupení tohoto vysoko kvalitního výrobku DEWALT. Náš závazek ke kvalitě v sobě samozřejmě zahrnuje také naše služby zákazníkům. Proto poskytujeme záruční dobu daleko přesahující minimální požadavky vyplývající ze zákona.

Kvalita tohoto přístroje nám umožňuje poskytnout Vám **30 dní záruku výměny**. Pokud se objeví v průběhu 30 dní od zakoupení nářadí jakýkoliv nedostatek podléhající záruce, bude Vám u Vašeho obchodního nářadí vyměněno za nové. Díky **1 roční záruce jistoty** máte nárok po dobu 1 roku od zakoupení přístroje na bezplatný servis v autorizovaném servisním středisku DEWALT. **Zárukou kvality** firma DEWALT garantuje po dobu trvání záruční doby (**24 měsíců při nákupu pro přímou osobní spotřebu, 12 měsíců při nákupu pro podnikatelskou činnost**) bezplatné odstranění jakékoliv materiálové nebo výrobní závady za následujících podmínek:

- Příklad bude dopraven (spolu s originálním záručním listem DEWALT a s dokladem o nákupu), do jednoho z pověřených servisních středisek DEWALT, které jsou autorizované k provádění záručních oprav.
- Příklad byl používán pouze s originálním příslušenstvím nebo přídatnými zařízeními a příslušenstvím BBW či Piranha, které je vysloveně doporučeno jako vhodné k použití spolu s přístrojem DEWALT.
- Příklad byl používán a udržován v souladu s návodem k obsluze.
- Motor přístroje nebyl přetěžován a nejsou viditelné žádné známky poškození vlivem vnějších vlivů.
- Do přístroje nebylo zasahováno nepovolanou osobou. Osoby povolané tvoří personál servisních středisek DEWALT, které jsou autorizované k provádění záručních oprav.

Navíc poskytuje servis DEWALT na všechny prováděné opravy a vyměněné náhradní díly další servisní záruční dobu v trvání 6 měsíců.

Záruka se nevztahuje na spotřební příslušenství (vrtáky, šroubovací nástavce, hoblovací nože, brusné kotouče, pilové listy, pilové kotouče, brusný papír, apod.) ani na příslušenství přístroje poškozené opotřebením.

Záruční list je dokladem práv spotřebitele – zákazníka ve smyslu § 620 Občanského zákoníku a § 429 Obchodního zákoníku. Patří k prodávanému výrobku odpovídajícího katalogového a výrobního čísla jako jeho příslušenství. Při každé reklamaci je třeba tento záruční list předložit prodávajícímu, případně servisnímu středisku DEWALT pověřenému vykonáváním záručních oprav. Ve vlastním zájmu si ho proto spolu s originálem dokladu o nákupu pečlivě uschovejte.

DEWALT nabízí rozsáhlou síť autorizovaných servisních oprav a sběrných středisek. Jejich seznam najdete na záručním listě. Další informace týkající se servisu můžete získat na níže uvedených telefonních číslech a na internetové adrese www.2helpU.com.

Black & Decker

Klásterského 2
143 00 Praha 4 - Modřany
Česká republika

tel: +420 244 402 450
fax: +420 241 770 204
recepce@blackanddecker.cz

Právo na případné změny vyhrazeno.

02/2007

BLACK & DECKER

Klásterského 2
143 00 Praha 412 – Modřany
Česká Republika

Tel.: 00420 2 444 02 450
00420 2 417 76 655,6

Fax: 00420 2 417 70 204

Servis: 00420 2 444 03 247

www.blackanddecker.cz

www.dewalt.cz

recepce@blackanddecker.cz

BAND SERVIS

K Pasekám 4440

760 01 Zlín

Tel.: 00420 577 008 550,1

Fax: 00420 577 008 559

www.bandservis.cz

bandservis@bandservis.cz

BLACK & DECKER

Stará Vajnorská cesta 8

831 04 Bratislava

Slovenská republika

Tel.: 00421 2 446 38 121,3

Fax: 00421 2 446 38 122

www.blackanddecker.sk

www.dewalt.sk

informacie@blackanddecker.sk

BAND SERVIS

Paulínska 22

917 01 Trnava

Tel.: 00421 33 551 10 63

Fax: 00421 33 551 26 24

www.bandservis.sk

p.talajka@bandservis.sk

BAND SERVIS

Garbiarska 5

040 01 Košice

Tel.: 00421 55 623 31 55

bandserviske@zoznam.sk

