

DEWALT®

XR LI-ION

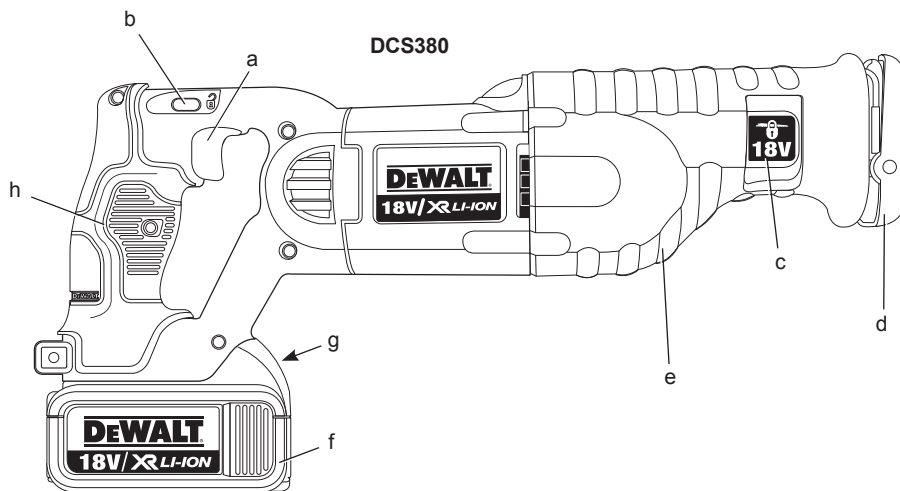
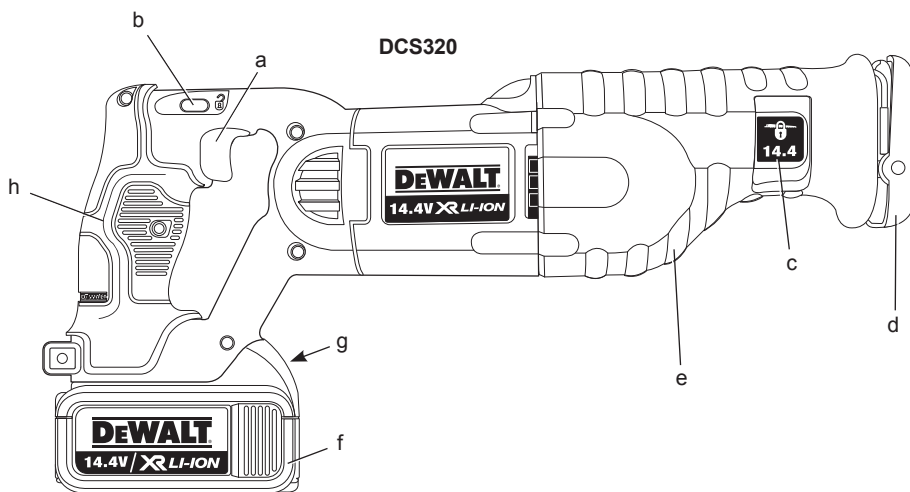
511111 - 64 SK

Preložené z pôvodného návodu

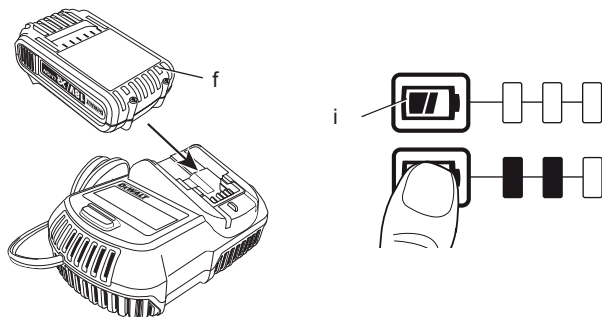
DCS320

DCS380

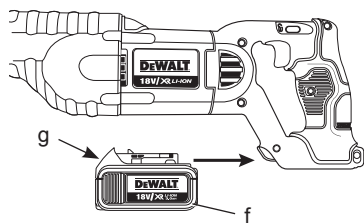
Obrázok 1



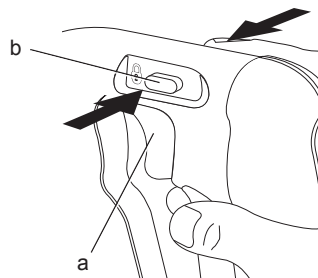
Obrázok 2



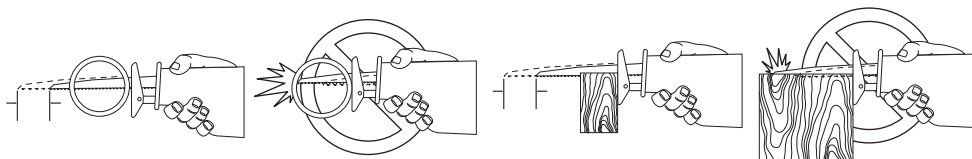
Obrázok 3



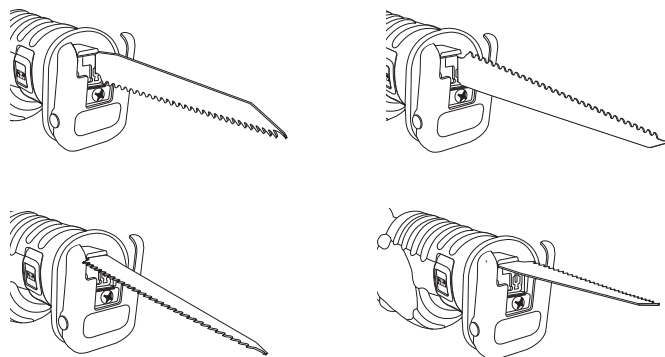
Obrázok 4



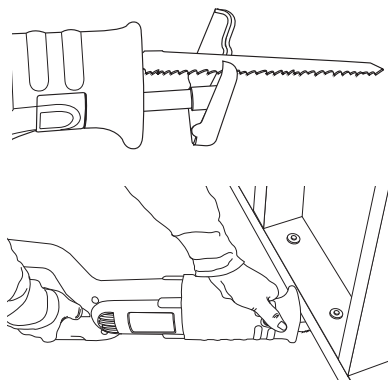
Obrázok 5



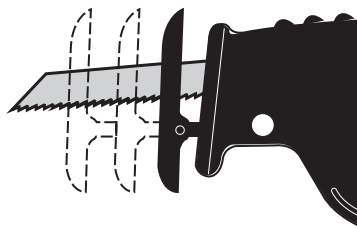
Obrázok 6



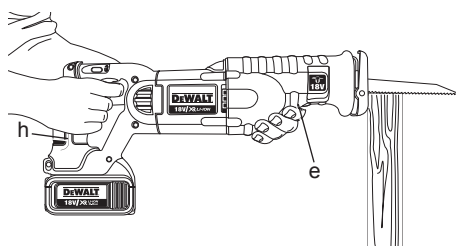
Obrázok 7



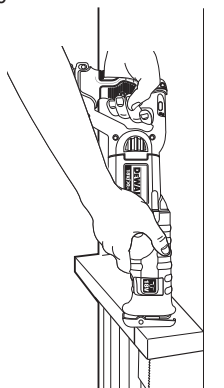
Obrázok 8



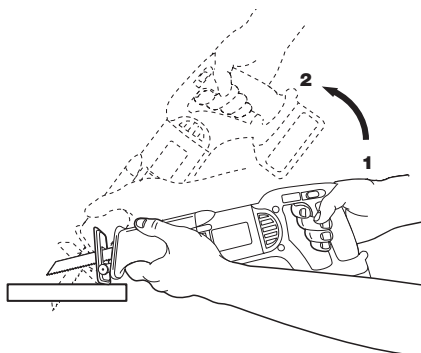
Obrázok 9



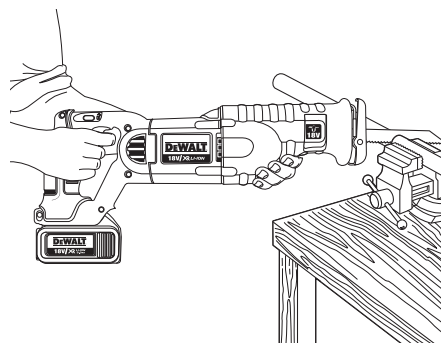
Obrázok 10



Obrázok 11



Obrázok 12



AKUMULÁTOROVÉ MEČOVÉ PÍLY

DCS320, DCS380

Blahoželáme Vám!

Zvolili ste si elektrické náradie značky DEWALT. Roky skúseností, dôkladný vývoj výrobkov a inovácie vytvorili zo spoločnosti DEWALT jedného z najspoľahlivejších partnerov pre používateľov profesionálneho elektrického náradia.

Technické údaje

		DCS320	DCS380
Napätie	V_{DC}	14,4	18
Typ		1	1
Typ akumulátora		Li-Ion	Li-Ion
Max. výkon	W	390	560
Otáčky naprázdno	min^{-1}	2400	2950
Dĺžka zdvihu	mm	28,6	28,6
Hmotnosť (bez akumulátora)	kg	2,7	2,7
<hr/>			
L_{PA} (akustický tlak)	dB(A)	87	87
K_{PA} (odchýlka akustického tlaku)	dB(A)	3	3
L_{WA} (akustický výkon)	dB(A)	98	98
K_{WA} (odchýlka akustického výkonu)	dB(A)	3	3

Celková úroveň vibrácií (priestorový vektorový súčet) určená podľa normy EN 60745:

Úroveň vibrácií a_h			
Rezanie dosiek z dreva			
$a_{h,B} =$	m/s^2	26	26
Odchýlka K =	m/s^2	6,3	6,3

Úroveň vibrácií a_h

Rezanie drevených nosníkov

$a_{h,WB} =$	m/s^2	25,5	25,5
Odchýlka K =	m/s^2	10,6	10,6

Veľkosť vibrácií uvedená v tomto dokumente bola meraná podľa normalizovaných požiadaviek, ktoré sú uvedené v norme EN 60745 a môže sa použiť na vzájomné porovnanie jednotlivých náradí medzi sebou. Táto hodnota sa môže použiť na predbežný odhad vibrácií pôsobiacich na obsluhu.



VAROVANIE: Deklarované hodnoty vibrácií sa vzťahujú na štandardné použitie náradia. Ak je však náradie použité na rôzne aplikácie s rozmanitým príslušenstvom alebo ak sa vykonáva jeho nedostatočná údržba, veľkosť vibrácií môže byť odlišná. Tak sa môže počas celkovej práce čas pôsobenia vibrácií na obsluhu značne predĺžiť.

Odhad miery pôsobenia vibrácií na obsluhu by mal tiež počítať s časom, keď je náradie vypnuté alebo keď je v chode naprázdno. Počas celkového pracovného času sa tak môže čas pôsobenia vibrácií na obsluhu značne skrátiť.

Zistite si ďalšie doplnkové bezpečnostné opatrenia, ktoré chránia obsluhu pred účinkom vibrácií, ako sú: údržba náradia a jeho príslušenstva, udržiavanie rúk v teple, organizácia spôsobu práce.

Akumulátor		DCB140	DCB141	DCB142	DCB180	DCB181	DCB141
Typ akumulátora		Li-Ion	Li-Ion	Li-Ion	Li-Ion	Li-Ion	Li-Ion
Napätie	V_{DC}	14,4	14,4	14,4	18	18	18
Kapacita	A_h	3,0	1,5	4,0	3,0	1,5	4,0
Hmotnosť	kg	0,53	0,30	0,54	0,64	0,35	0,61

Nabíjačka		DCB105		
Napájacie napätie	V_{AC}	230 V		
Typ akumulátora		Li-Ion		
Približný čas nabíjania	min	30	55	70
		(1,5 Ah akumulátory)	(3,0 Ah akumulátory)	(4,0 Ah akumulátory)
Hmotnosť	kg	0,49		

Poistky:

Európa	Náradie 230 V	10 A v napájacej sieti
Veľká Británia & Írsko	Náradie 230 V	3 A v zástrčke prívodného kábla

Definícia: Bezpečnostné pokyny

Nižšie uvedené definície opisujú stupeň závažnosti každého označenia. Prečítajte si pozorne návod na použitie a venujte pozornosť týmto symbolom.



NEBEZPEČENSTVO: Označuje bezprostredne hroziacu rizikovú situáciu, ktorá, ak sa jej nezabráni **povedie k spôsobeniu vážneho alebo smrteľného zranenia.**



VAROVANIE: Označuje potenciálne rizikovú situáciu, ktorá, ak sa jej nezabráni, **môže viesť k vážnemu alebo smrteľnému zraneniu.**



UPOZORNENIE: Označuje potenciálne rizikovú situáciu, ktorá, ak sa jej nezabráni, **môže viesť k ľahkému alebo stredne vážnemu zraneniu.**

POZNÁMKA: Označuje postup nesúvisiaci so spôsobením zranenia ktorý, ak sa mu nezabráni, **môže viesť ku škodám na majetku.**



Upozorňuje na riziko úrazu spôsobeného elektrickým prúdom.



Upozorňuje na riziko vzniku požiaru.

ES Vyhlásenie o zhode v rámci EÚ

SMERNICA PRE STROJOVÉ ZARIADENIA



DCS320 DCS380

Spoločnosť DeWALT týmto vyhlasuje, že tieto výrobky popisované v **Technických údajoch** spĺňajú požiadavky nasledujúcich noriem: 2006/42/EC, EN 60745-1, EN 60745-2-11

Tieto výrobky spĺňajú tiež požiadavky smerníc 2004/108/EC a 2011/65/EÚ. Ďalšie informácie Vám poskytne zástupca spoločnosti DeWALT na nasledujúcej adrese alebo na adresách, ktoré sú uvedené na zadnej strane tohto návodu.

Nižšie podpísaná osoba je zodpovedná za zostavenie technických údajov a vydáva toto vyhlásenie v zastúpení spoločnosti DeWALT.

Horst Grossmann

Viceprezident pre vývoj a konštrukciu produktov
DeWALT, Richard-Klinger-Straße 11,
D-65510, Idstein, Germany
4. 3. 2011



VAROVANIE: Z dôvodu obmedzenia rizika zranenia si prečítajte tento návod na obsluhu.

Všeobecné bezpečnostné pokyny na prácu s elektrickým náradím



VAROVANIE: Prečítajte si všetky bezpečnostné výstrahy a všetky pokyny. Nedodržanie uvedených varovaní a pokynov môže viesť k úrazu elektrickým prúdom, požiaru a vážnemu zraneniu.

VŠETKY BEZPEČNOSTNÉ VAROVANIA A POKYNY USCHOVAJTE NA PRÍPADNÉ ĎALŠIE POUŽITIE.

Termín „elektrické náradie“ vo všetkých upozmeniach odkazuje na Vaše náradie napájané zo siete (je vybavené prívodným káblom) alebo náradie napájané akumulátorom (bez prívodného kábla).

1) BEZPEČNOSŤ NA PRACOVISKU

- Pracovný priestor udržiavajte čistý a dobre osvetlený.** Preplnený a neosvetlený pracovný priestor môže viesť k spôsobeniu úrazov.
- Nepracujte s elektrickým náradím vo výbušnom prostredí, ako sú napríklad priestory s výskytom horľavých kvapalín, plynov alebo prašných látok.** V elektrickom náradí dochádza k iskreniu, ktoré môže spôsobiť vznietenie horľavého prachu alebo výparov.
- Pri práci s náradím zaistíte bezpečnú vzdialenosť detí a ostatných osôb.** Rozptyľovanie môže spôsobiť stratu kontroly nad náradím.

2) ELEKTRICKÁ BEZPEČNOSŤ

- Zástrčka prívodného kábla náradia musí zodpovedať zásuvke. Zástrčku nikdy žiadnym spôsobom neupravujte. Nepoužívajte pri uzemnenom**

elektrickom náradí žiadne upravené zástrčky. Neupravované zástrčky

a zodpovedajúce zásuvky znižujú riziko vzniku úrazu elektrickým prúdom.

- b) **Nedotýkajte sa uzemnených povrchov, ako sú napríklad potrubia, radiátory, elektrické sporáky a chladničky.** Pri uzemnení Vášho tela vzrastá riziko úrazu elektrickým prúdom.
- c) **Nevystavujte elektrické náradie dažďu alebo vlhkému prostrediu.** Ak vnikne do elektrického náradia voda, zvýši sa riziko úrazu elektrickým prúdom.
- d) **S prírodným káblom zaobchádzajte opatrne. Nikdy nepoužívajte prírodný kábel na prenášanie alebo posúvanie náradia a neťahajte zaň, ak chcete náradie odpojiť od elektrickej siete. Zabráňte kontaktu kábla s masnými, horúcimi a ostrými predmetmi alebo pohyblivými časťami.** Poškodený alebo zapletený prírodný kábel zvyšuje riziko vzniku úrazu elektrickým prúdom.
- e) **Pri práci s náradím vonku používajte predlžovacie káble určené na vonkajšie použitie.** Použitie kábla na vonkajšie použitie znižuje riziko úrazu elektrickým prúdom.
- f) **Ak musíte s elektrickým náradím pracovať vo vlhkom prostredí, použite napájací zdroj s prúdovým chráničom (RCD).** Použitie prúdového chrániča (RCD) znižuje riziko úrazu elektrickým prúdom.

3) BEZPEČNOSŤ OBSLUHY

- a) **Zostaňte stále pozorni, sledujte, čo vykonávate a pri práci s náradím pracujte s rozvahou. Nepoužívajte elektrické náradie, ak ste unavení alebo ak ste pod vplyvom drog, alkoholu alebo liekov.** Chvilka nepozornosti pri práci s elektrickým náradím môže viesť k vážnemu úrazu.
- b) **Používajte prvky osobnej ochrany. Vždy používajte ochranu zraku.** Ochranné prostriedky ako respirátor, protišmyková pracovná obuv, prilba a chrániče sluchu, používané v príslušných podmienkach, znižujú riziko poranenia zosób.
- c) **Zabráňte náhodnému zapnutiu. Pred pripojením zdroja napätia alebo pred vložením akumulátora a pred zdvihnutím alebo prenášaním náradia skontrolujte, či je vypnutý hlavný vypínač.** Prenášanie elektrického náradia s prstom na hlavnom vypínači alebo pripojenie prírodného kábla k elektrickej sieti, ak je hlavný vypínač

náradia v polohe zapnuté, môže spôsobiť úraz.

- d) **Pred zapnutím náradia sa vždy uistíte, či nie sú v jeho blízkosti kľúče alebo nastavovacie prípravky.** Nastavovacie kľúče ponechané na náradí môžu byť zachytené rotujúcimi časťami náradia a môžu spôsobiť úraz.
- e) **Neprekážajte sami sebe. Pri práci vždy udržiajte vhodný a pevný postoj.** Tak je umožnená lepšia kontrola nad náradím v neočakávaných situáciách.
- f) **Vhodne sa obliekajte. Nenoste voľný odev alebo šperky. Dbajte na to, aby sa Vaše vlasy, odev a rukavice nedostali do kontaktu s pohyblivými časťami.** Voľné šaty, šperky alebo dlhé vlasy môžu byť zachytené pohyblivými dielcami.
- g) **Ak sú zariadenia vybavené adaptérom na pripojenie odsávacieho zariadenia, zaistíte jeho správne pripojenie a riadnu funkciu.** Použitie týchto zariadení môže znížiť nebezpečenstvo týkajúce sa prachu.

4) POUŽITIE ELEKTRICKÉHO NÁRADIA A JEHO ÚDRŽBA

- a) **Nepreťažujte elektrické náradie. Používajte na vykonávanú prácu správny typ elektrického náradia.** Pri použití správneho typu náradia bude práca vykonávaná lepšie a bezpečnejšie.
- b) **Ak nie je možné hlavný vypínač náradia zapnúť a vypnúť, s náradím nepracujte.** Každé elektrické náradie s nefunkčným hlavným vypínačom je nebezpečné a musí sa opraviť.
- c) **Pred nastavovaním náradia, pred výmenou príslušenstva alebo ak náradie nepoužívate, odpojte zástrčku prírodného kábla od zásuvky alebo z náradia vyberte akumulátor.** Tieto preventívne bezpečnostné opatrenia znižujú riziko náhodného zapnutia náradia.
- d) **Ak náradie nepoužívate, uložte ho mimo dosahu detí a zabráňte tomu, aby bolo toto náradie použité osobami, ktoré nie sú oboznámené s jeho obsluhou alebo s týmto návodom.** Elektrické náradie je v rukách nekvalifikovanej obsluhy nebezpečné.
- e) **Vykonávajte údržbu elektrického náradia. Skontrolujte vychýlenie alebo zablokovanie pohyblivých častí, poškodenie jednotlivých dielcov a iné okolnosti, ktoré môžu ovplyvniť chod náradia. Ak je náradie poškodené, nechajte ho pred použitím opraviť.** Veľa

nehôd býva spôsobených nedostatočnou údržbou náradia.

- f) **Rezné nástroje udržiavajte ostré a čisté.** Riadne udržiavané rezné nástroje s ostrými reznými čepeľami sú menej náchylné na zanášanie nečistotami a lepšie sa s nimi manipuluje.
 - g) **Elektrické náradie, príslušenstvo, držiaky nástrojov atď., používajte podľa týchto pokynov a berte do úvahy podmienky pracovného prostredia a prácu, ktorú budete vykonávať.** Použitie elektrického náradia na iné účely, než na aké je určené, môže byť nebezpečné.
- 5) POUŽITIE AKUMULÁTOROVÉHO NÁRADIA A JEHO ÚDRŽBA**
- a) **Nabíjajte iba v nabíjačke určenej výrobcom.** Nabíjačka vhodná pre jeden typ akumulátora môže pri vložení iného nevhodného typu spôsobiť požiar.
 - b) **Používajte výhradne akumulátory odporučené výrobcom náradia.** Použitie iných typov akumulátorov môže spôsobiť vznik požiaru alebo zranenia.
 - c) **Ak akumulátor nepoužívate, uložte ho mimo dosahu kovových predmetov, ako sú kancelárske sponky, mince, kľúče, klince, skrutky alebo iné drobné kovové predmety, ktoré môžu spôsobiť skratovanie jeho kontaktov.** Skratovanie kontaktov akumulátora môže viesť k vzniku popálenín alebo požiaru.
 - d) **V nevhodných podmienkach môže z akumulátora uniknúť kvapalina. Vyvarujte sa kontaktu s touto kvapalinou. Ak sa kvapalinou náhodne zasiahnete, zasiahnuté miesto umyte vodou. Ak sa Vám dostane kvapalina do očí, zasiahnuté miesto opláchnite a vyhľadajte lekársku pomoc. Unikajúca kvapalina z akumulátora môže spôsobiť podráždenie pokožky alebo popálenie.**

6) OPRAVY

- a) **Zverte opravu Vášho náradia iba osobe s príslušnou kvalifikáciou, ktorá bude používať výhradne originálne náhradné dielce.** Tým zaistíte bezpečnú prevádzku náradia.

Ďalšie bezpečnostné predpisy pre mečové píly

- **Pri pracovných operáciách, pri ktorých by mohlo dôjsť ku kontaktu pracovného nástroja so skrytými elektrickými vodičmi, držte elektrické náradie vždy za izolované**

rukoväti. Pri kontakte so „živým“ vodičom spôsobia neizolované kovové časti náradia obľahu úraz elektrickým prúdom.

- **VŽDY používajte respirátor.** Pobyt v prašnom prostredí môže spôsobiť dýchacie ťažkosti a tiež úraz.
- **NIKDY nezapínajte pílu, ak je pílový list zaseknutý v obrobru alebo ak je v kontakte s materiálom.**
- **Ruky držte z dosahu pohyblivých častí.** Nikdy nevkladajte ruky do blízkosti priestoru rezania.
- **Dávajte pozor najmä pri rezaní nad hlavou a tiež na existenciu skrytých elektrických vodičov.** Včas predvídajte smer padajúcich vetví a úlomkov.
- **Nepoužívajte toto náradie dlhodobo bez prestávok.** Vibrácie spôsobené prevádzkou tohto náradia môžu spôsobiť trvalé zdravotné problémy týkajúce sa prstov, rúk a paží. Pri práci s týmto náradím používajte rukavice s dostatočnou vypchávkou, dodržujte časté prestávky a obmedzenia týkajúce sa pracovnej doby s týmto náradím.

ZAPNUTIE A VYPNUTIE

- Po vypnutí sa nikdy nepokúšajte dobiehajúci pílový list zastaviť prstami.
- Nikdy nekladte pílu na stôl alebo na pracovný ponk, ak nie je vypnutá a celkom zastavená. Po vypnutí píly sa bude pílový list ešte chvíľu pohybovať.

V PRIEBEHU REZANIA

- **Pokiaľ používate pílové listy špeciálne určené na rezanie dreva, odstráňte pred začatím práce z obrobru všetky klince a iné kovové časti.**
- **Kdekoľvek je to možné, používajte na bezpečné uchytenie obrobru zverák a upínacie svorky.**
- **Nepokúšajte sa rezať extrémne malé obroby.**
- **Nenahýbajte sa príliš dopredu.** Uistite sa, že vždy stojíte v stabilnej polohe, to platí najmä na lešeniach a rebríkoch.
- **Pílu držte vždy oboma rukami.**
- **Na rezanie oblúkov a nepravidelných tvarov používajte prispôsobený pílový list.**

KONTROLA A VÝMENA PÍLOVÉHO LISTU

- **Používajte iba pílové listy, ktoré spĺňajú požiadavky uvedené v týchto pracovných pokynoch.**

- Používajte iba ostré pílové listy v perfektnom stave. Prasknuté alebo ohnuté pílové listy by mali byť okamžite vymenené a zlikvidované.
- Zaisťte, aby bol pílový list bezpečne upevnený.

Ostatné riziká

Napriek tomu, že sa dodržiavajú príslušné bezpečnostné predpisy a používajú sa bezpečnostné zariadenia, určité zvyškové riziká sa nemôžu vylúčiť. Tieto sú nasledujúce:

- Poškodenie sluchu.
- Riziko zranenia spôsobené odlietavajúcimi čiastočkami.
- Riziko popálenia spôsobeného kontaktom s príslušenstvom, ktoré sa zahrielo počas použitia.
- Riziko zranenia spôsobené dlhodobým použitím výrobku.

Štítky na náradí

Na náradí sú nasledujúce piktogramy:



Pred použitím si prečítajte návod na obsluhu.



Používajte ochranu sluchu.



Používajte ochranu zraku.

UMIESTNENIE DÁTUMOVÉHO KÓDU

Dátumový kód, ktorý obsahuje tiež rok výroby, je vytlačený na povrchu krytu náradia, ktorý vytvára montážny spoj medzi náradím a akumulátorom.

Príklad:

2012 XX XX
Rok výroby

Dôležité bezpečnostné pokyny pre všetky nabíjačky

TIETO POKYNY USCHOVAJTE: Tento návod obsahuje dôležité bezpečnostné a prevádzkové pokyny pre nabíjačku DCB105.

- Pred použitím nabíjačky si prečítajte všetky pokyny a výstražné upozornenia nachádzajúce sa na nabíjačke, akumulátore a na výrobku, ktorý tento akumulátor používa.



VAROVANIE: Nebezpečenstvo úrazu elektrickým prúdom. Dbajte na to, aby sa do nabíjačky nedostala žiadna tekutina. Mohlo by dôjsť k úrazu elektrickým prúdom.



UPOZORNENIE: Riziko popálenia. Z dôvodu obmedzenia rizika spôsobenia zranenia nabíjajte iba akumulátory DEWALT, ktoré sú určené na nabíjanie. Ostatné typy akumulátorov môžu prasknúť, čo môže viesť k zraneniu alebo hmotným škodám.



UPOZORNENIE: Deti by mali byť pod dozorom, aby sa s náradím nehrali.

POZNÁMKA: V určitých podmienkach, keď je nabíjačka pripojená k napájaciemu napätiu, môže dôjsť ku skratovaniu nabíjacích kontaktov vnútri nabíjačky cudzími predmetmi. Cudzie vodivé predmety a materiály, ako sú oceľová vlna (drôtenka), hliníkové fólie alebo akékoľvek čiastočky kovu, sa nesmú dostať do vnútorného priestoru nabíjačky. Ak nie je v úložnom priestore nabíjačky umiestnený žiadny akumulátor, vždy odpojte prírodný kábel nabíjačky od siete. Skôr než budete nabíjačku čistiť, odpojte ju od siete.

- **NEPOKÚŠAJTE SA nabíjať akumulátory pomocou inej nabíjačky, než je nabíjačka uvedená v tomto návode.** Nabíjačka i akumulátory sú špecificky navrhnuté tak, aby mohli pracovať spolu.
- **Tieto nabíjačky nie sú určené na žiadne iné použitie, než je nabíjanie akumulátorov DEWALT.** Akékoľvek iné použitie môže viesť k spôsobeniu požiaru alebo k úrazu elektrickým prúdom.
- **Nevystavujte nabíjačku pôsobeniu dažďa alebo snehu.**
- **Pri odpájaní nabíjačky vždy odpojte zástrčku od zásuvky a neťahajte za prírodný kábel.** Týmto spôsobom zabránite poškodeniu zástrčky a prírodného kábla.
- **Uistite sa, či je prírodný kábel vedený tak, aby ste po ňom nešliapali, nezakopávali oň a aby nedochádzalo k jeho poškodeniu alebo nadmernému zaťaženiu.**
- **Ak to nie je absolútne nutné, nepoužívajte predlžovací kábel.** Použitie nesprávneho predlžovacieho kábla by mohlo viesť

k spôsobeniu požiaru alebo k úrazu elektrickým prúdom.

- **Pri práci s nabíjačkou vo vonkajšom prostredí vždy zaistíte, aby bola umiestnená v suchu a používajte predĺžovací kábel vhodný na vonkajšie použitie.** Použitie kábla na vonkajšie použitie znižuje riziko úrazu elektrickým prúdom.
- **Nezakrývajte vetracie otvory nabíjačky. Vetracie otvory sú umiestnené na hornej strane a na bočných stranách nabíjačky.** Umiestnite nabíjačku na také miesta, ktoré sú mimo dosahu zdrojov tepla.
- **Nepoužívajte nabíjačku s poškodeným prírodným káblom alebo s poškodenou zástrčkou - zaistíte okamžitú výmenu poškodených častí.**
- **Nepoužívajte nabíjačku, ak došlo k prudkému nárazu do nabíjačky, k jej pádu alebo k jej poškodeniu iným spôsobom.** Opravu zverte autorizovanému servisu.
- **Nedemontujte nabíjačku. Ak je nutná oprava alebo údržba, zverte tento úkon autorizovanému servisu.** Nesprávne vykonaná opätovná montáž môže viesť k spôsobeniu požiaru alebo k úrazu elektrickým prúdom.
- Ak dôjde k poškodeniu prírodného kábla, musí byť ihneď vymenený výrobcom, autorizovaným servisom alebo kvalifikovanou osobou, aby sa zabránilo akémukoľvek riziku.
- **Pred čistením nabíjačku vždy odpojte od elektrickej siete. Týmto spôsobom obmedzíte riziko úrazu elektrickým prúdom.** Vybratie akumulátora toto riziko nezniží.
- **NIKDY sa nepokúšajte spojiť 2 nabíjačky dohromady.**
- **Nabíjačka je určená na použitie so štandardným napätím elektrickej siete 230 V. Nepokúšajte sa nabíjačku použiť s iným napájacím napätím. Táto nabíjačka nie je určená pre vozidlá.**

TIETO POKYNY USCHOVAJTE

Nabíjačky

Nabíjačka DCB105 môže nabíjať akumulátory Li-Ion s napájacím napätím 10,8 V, 14,4 V a 18 V (DCB121, DCB123, DCB140, DCB141, DCB142, DCB180, DCB181 a DCB182).

Túto nabíjačku nemusíte žiadnym spôsobom nastavovať a je skonštruovaná tak, aby sa čo najjednoduchšie obsluhovala.






Postup nabíjania (obr. 2)

1. Pred vložení akumulátora pripojte nabíjačku k príslušnej zásuvke s napätím 230 V.
2. Do nabíjačky vložte akumulátor (f) a uistite sa, či je v nabíjačke riadne usadený. Červený indikátor (nabíjanie) začne blikať, čo bude indikovať začatie procesu nabíjania.
3. Ukončenie nabíjania bude indikované nepretržitým svietením červenej kontrolky. Akumulátor je celkom nabitý a môže sa okamžite použiť alebo môže zostať v nabíjačke.

POZNÁMKA: Z dôvodu zaistenia maximálnej výkonnosti a životnosti akumulátorov Li-Ion ich pred prvým použitím doplna nabite.

Priebeh nabíjania

Stav nabíjania akumulátora je podrobne popísaný v tabuľke nižšie.

Stav nabíjania	
 nabíjanie	— — — — —
 celkom nabité	—————
 odloženie nabíjania – zahriaty /studený akumulátor	— • — • — • — •
 chybný akumulátor alebo porucha v nabíjačke	• • • • • • • •
 porucha v elektrickom vedení	• • • • • • • •

V tejto nabíjačke sa nebude chybný akumulátor nabíjať. Nabíjačka bude signalizovať chybný akumulátor tak, že sa nezsvieti kontrolka nabíjania alebo typom blikania určujúcim chybný akumulátor alebo nabíjačku.

POZNÁMKA: To môže tiež znamenať poruchu v nabíjačke.

Ak nabíjačka signalizuje poruchu, odovzdajte ju spoločne s akumulátorom do autorizovaného servisného strediska na otestovanie.

Odloženie nabíjania – zahriaty/studený akumulátor

Hneď ako bude nabíjačka detegovať príliš vysokú alebo príliš nízku teplotu akumulátora, automaticky zahájí režim odloženia nabíjania a pozastaví nabíjanie, pokiaľ akumulátor nedosiahne zodpovedajúcu teplotu. Potom nabíjačka automaticky prejde do režimu nabíjania. Táto funkcia maximálne predlžuje prevádzkovú životnosť akumulátora.

Náradie XR Li-Ion je vybavené systémom elektronickej ochrany, ktorá chráni akumulátor pred preťažením, prehriatím a úplným vybitím.

Pri aktivácii systému tejto elektronickej ochrany sa náradie automaticky vypne. Ak sa to stane, vložte lítium-iónový akumulátor do nabíjačky, kým nebude plne nabitý.

Studený akumulátor sa nabíja približne polovičnou rýchlosťou, ako zahriaty akumulátor. Počas celého nabíjacieho procesu sa akumulátor nabíja nižšou rýchlosťou a nenabehne na maximálnu rýchlosť ani po tom, čo sa zahreje.

Dôležité bezpečnostné pokyny pre všetky akumulátory

Ak objednávate náhradný akumulátor, nezabudnite do objednávky doplniť katalógové číslo a napájacie napätie akumulátora.

Po dodaní nie je akumulátor celkom nabitý. Pred použitím nabíjačky a akumulátora sa oboznámte s nižšie uvedenými bezpečnostnými pokynmi a potom dodržujte uvedené postupy pre nabíjanie.

PREČÍTAJTE SI VŠETKY POKYNY

- **Nenabíjajte a nepoužívajte akumulátory vo výbušnom prostredí, ako sú napríklad priestory s výskytom horľavých kvapalín, plynov alebo prašných látok.** Vloženie alebo vybratie akumulátora z nabíjačky môže iskrením spôsobiť vznietenie prachu alebo výparov.
- **Nikdy akumulátor do nabíjačky nevkładajte násilím. Akumulátor nikdy žiadnym spôsobom neupravujte, aby sa nabíjal v inej nabíjačke, pretože by mohlo dôjsť k prasknutiu obalu akumulátora a k následnému vážnemu zraneniu.**
- Nabíjajte akumulátory iba v určených nabíjačkách DEWALT.
- **NESTRIEKAJTE** na akumulátory vodu a neponárajte akumulátory do vody alebo do iných kvapalín.
- **Neskladujte a nepoužívajte náradie a akumulátory na miestach, kde môže teplota dosiahnuť alebo prekročiť 40 °C (105°F) (ako sú vonkajšie budy alebo kovové budovy v lete).**
- **Pre dosiahnutie najlepších výsledkov sa pred použitím uistite, či je akumulátor plne nabitý.**



VAROVANIE: Nikdy sa nepokúšajte akumulátor zo žiadneho dôvodu rozoberať. Ak je obal akumulátora prasknutý alebo poškodený, nevkładajte akumulátor do nabíjačky.

Zabráňte pádu, rozdrveniu alebo poškodeniu akumulátora. Nepoužívajte akumulátor alebo nabíjačku, pri ktorých došlo k nárazu, pádu alebo inému poškodeniu (napríklad prepichnutie klincom, zásah kladivom, rozšlápnutie). Mohlo by dôjsť k úrazu elektrickým prúdom. Poškodené akumulátory by mali byť vrátené do autorizovaného servisu, kde bude zaistená ich recyklácia.



UPOZORNENIE: Ak sa náradie nepoužíva, pri odkladaní postavte náradie na stabilný povrch tak, aby nemohlo dôjsť k jeho pádu. Niektoré náradia s veľkým akumulátorom budú stáť na akumulátore vo zvislej polohe, ale môže dôjsť k ich ľahkému prevrhnutiu.

ŠPECIFICKÉ BEZPEČNOSTNÉ POKYNY PRE LÍTOVÉ AKUMULÁTORY (Li-Ion)

- **Nespaľujte akumulátory, aj keď sú vážne poškodené alebo celkom opotrebované.** Akumulátor môže v ohni explodovať. Pri spaľovaní akumulátorov typu Li-Ion dochádza k vytváraniu toxických výparov a látok.
- **Ak dôjde k zasiahnutiu pokožky kvapalinou akumulátora, okamžite zasiahnuté miesto opláchnite mydlom a vodou.** Ak sa Vám dostane kvapalina z akumulátora do očí, vyplachujte otvorené oči vodou zhruba 15 minút alebo dotedy, kým podráždenie neprestane. Ak je nutné lekárske ošetrenie, elektrolytom akumulátora je zmes tekutých organických uhličitanov a solí lítia.
- **Obsah otvorených článkov akumulátora môže spôsobiť ťažkosť s dýchaním.** Zaisťte prísun čerstvého vzduchu. Ak ťažkosť stále pretrvávajú, vyhľadajte lekárske ošetrenie.



VAROVANIE: Riziko popálenia. Kvapalina z akumulátora sa môže vznietiť, ak dôjde k jej kontaktu s iskrením alebo plameňom.

Akumulátory

TYP AKUMULÁTORA

Model DCS320 pracuje s akumulátormi s napätím 14,4 V.

Model DCS380 pracuje s akumulátormi s napätím 18 V.

Môžu sa použiť akumulátory DCB140, DCB141, DCB142, DCB180, DCB181 alebo DCB182.

Podrobnejšie informácie nájdete v kapitole **Technické údaje**.

Odporúčanie pre uloženie akumulátorov

1. Najvhodnejšie miesto na skladovanie je v chlade a suchu, mimo dosahu priameho slnečného žiarenia a nadmerného tepla či chladu. Na dosiahnutie optimálneho výkonu a životnosti skladujte akumulátory pri izbovej teplote, ak sa nepoužívajú.
2. Ak akumulátory skladujete dlhší čas, odporúča sa s ohľadom na dosiahnutie optimálnych výsledkov uložiť ich plne nabité na suchom a chladnom mieste mimo nabíjačky.

POZNÁMKA: Akumulátory by nemali byť uskladnené, ak sú plne vybité. Pred použitím bude potrebné akumulátor nabiť.

Nálepky na nabíjačke a na akumulátore

Okrem piktogramov uvedených v tomto návode sú na nálepkách na nabíjačke a akumulátore nasledujúce piktogramy:



Pred použitím si prečítajte návod na obsluhu.



Nabíjanie



Celkom nabité.



Odloženie nabíjania – zahriaty/studený akumulátor.



Chybný akumulátor alebo porucha v nabíjačke.



Porucha v elektrickom vedení.



Nepokúšajte sa kontakty akumulátora prepojať vodivými predmetmi.



Nenabíjajte poškodené akumulátory.



Používajte výhradne s akumulátormi DeWALT. Ostatné akumulátory môžu prasknúť, spôsobiť poranenie alebo inú škodu.



Zabráňte styku s vodou.



Poškodené káble ihneď vymeňte.



Nabíjajte iba v rozmedzí teplôt od 4 °C do 40 °C.



Akumulátor likvidujte s ohľadom na životné prostredie.



Akumulátory nespálujte.



Li-Ion Nabíja akumulátory typu Li-Ion.



Doba nabíjania je uvedená v **Technických údajoch**.



Iba na vnútorné použitie.

Obsah balenia

Balenie obsahuje:

- 1 Akumulátorovú mečovú pílu
- 2 akumulátory Li-Ion (modely M2, L2, 3,0 Ah)
- 1 Kufřík na náradie
- 1 Nabíjačku
- 1 Návod na obsluhu
- 1 Výkresovú dokumentáciu

POZNÁMKA: Modely N nie sú dodávané s akumulátormi, nabíjačkou a kufříkom.

- *Skontrolujte, či počas prepravy nedošlo k poškodeniu náradia, jeho častí alebo príslušenstva.*
- *Pred začatím pracovných operácií venujte dostatok času dôkladnému prečítaniu a pochopeniu tohto návodu.*

Popis (obr. 1)



VAROVANIE: Nikdy nevykonávajte žiadne úpravy náradia ani jeho súčastí. Mohlo by dôjsť k jeho poškodeniu alebo k zraneniu.

- a. Hlavný vypínač
- b. Blokovacie tlačidlo
- c. Uvoľňovacia páka uchytenia pílového listu
- d. Pätko píly

- e. Podporná rukoväť
- f. Akumulátor
- e. Uvoľňovacie tlačidlo akumulátora
- h. Hlavná rukoväť

POUŽITIE VÝROBKU

Vaša akumulátorová mečová píla DCS320 a DCS380 sú určené na profesionálne rezanie dreva, kovu a potrubia. Kompaktný dizajn umožňuje rezanie v extrémnej blízkosti hrany obrobku na ťažko prístupných miestach.

NEPOUŽÍVAJTE toto zariadenie vo vlhkom prostredí alebo na miestach s výskytom horľavých kvapalín alebo plynov.

Tieto píly sú elektrické náradie na profesionálne použitie.

ZABRÁŇTE deťom, aby sa dostali do kontaktu s týmto náradím. Ak používajú toto zariadenie neskusené osoby, musí byť zaistený odborný dozor.

- Tento výrobok nie je určený na použitie osobami (vrátane detí) so zníženými fyzickými, zmyslovými alebo duševnými schopnosťami, s nedostatkom skúseností a znalostí, ak týmto osobám neboli stanovený dohľad, alebo ak im neboli poskytnuté inštrukcie týkajúce sa použitia výrobku osobou zodpovednou za ich bezpečnosť. Deti by nemali byť nikdy ponechané s týmto náradím bez dohľadu.

Elektrická bezpečnosť

Elektromotor je určený iba pre jedno napájacie napätie. Vždy skontrolujte, či napájacie napätie akumulátora zodpovedá napätiu na výkonovom štítku. Uistite sa, či hodnota napätia Vašej nabíjačky zodpovedá hodnote napätia v elektrickej sieti.



Vaša nabíjačka DeWALT je chránená dvojitou izoláciou v súlade s normou EN 60335. Preto nie je nutné použitie uzemňovacieho vodiča.

Ak dôjde k poškodeniu prírodného kábla, musí byť nahradený špeciálne upraveným káblom, ktorý je dodávaný autorizovaným servisom DeWALT.

Výmena sieťovej zástrčky (iba Veľká Británia a Írsko)

AK budete inštalovať novú zástrčku prírodného kábla:

- Bezpečne odstráňte starú zástrčku.

- Pripojte hnedý vodič k svorke pod napätím na novej zástrčke.
- Modrý vodič pripojte k nulovej svorke.



VAROVANIE: Na uzemňovacia svorku nebude pripojený žiadny vodič.

Dodržujte montážne pokyny dodávané s kvalitnými zástrčkami. Odporúčaná poistka: 3 A.

Použitie predlžovacieho kábla

Ak to nie je nevyhnutne nutné, predlžovací kábel nepoužívajte. Používajte schválený predlžovací kábel vhodný pre príkon Vašej nabíjačky (pozrite **Technické údaje**). Minimálny prierez vodiča je 1 mm². Maximálna dĺžka je 30 m.

V prípade použitia zvinovacieho kábla odviňte vždy celú dĺžku kábla.

MONTÁŽ A NASTAVENIE



VAROVANIE: Pred montážou a nastavením vždy vyberte akumulátor. Pred vložením alebo vybratím akumulátora náradie vždy vypnite.



VAROVANIE: Používajte iba akumulátory a nabíjačky DeWALT.

Vkladanie a vyberanie akumulátora z náradia (obr. 3)



VAROVANIE: Na zníženie nebezpečenstva vzniku úrazu nikdy nestlačte uvoľňovacie tlačidlo akumulátora, bez toho, aby ste potom tento akumulátor vybrali. Stlačenie uvoľňovacieho tlačidla bez následného vybratia akumulátora vedie k jeho nečakanému vypadnutiu.

POZNÁMKA: Pred začatím prevádzky sa uistite, či je akumulátor celkom nabitý.

VLOŽENIE AKUMULÁTORA DO RUKOVÄTI NÁRADIA

1. Zarovnajete akumulátor (f) s drážkami vnútri rukoväti náradia (obr. 3).
2. Akumulátor nasuňte do rukoväti náradia, až bude plne usadený a uistite sa, či sa neuvoľňuje.

VYBRATIE AKUMULÁTORA Z NÁRADIA

1. Stlačte uvoľňovacie tlačidlo (g) a akumulátor z rukoväti náradia vysuňte von.
2. Vložte akumulátor do nabíjačky podľa pokynov, ktoré sú uvedené v časti návodu, ktorá sa týka nabíjačky.

UKAZOVATEĽ STAVU NABITIA AKUMULÁTORA (OBR. 2)

Niektoré akumulátory DeWALT sú vybavené ukazovateľom nabitia, ktorý sa skladá z troch zelených LED diód, ktoré indikujú úroveň stavu nabitia akumulátora.

Ak chcete ukazovateľ aktivovať, stlačte a držte tlačidlo ukazovateľa (i). Svietiace kombinácie týchto troch zelených LED diód určujú úroveň nabitia akumulátora. Ak je úroveň nabitia akumulátora nižšia než použiteľná limitná hodnota, ukazovateľ nebude svietiť a akumulátor sa musí nabiť.

POZNÁMKA: Tento ukazovateľ slúži iba ako indikátor stavu nabitia akumulátora. Ukazovateľ neindikuje funkčnosť náradia a jeho funkcia sa môže meniť na základe komponentov výrobu, teploty a spôsobu práce koncového užívateľa.

Vypínač s plynulou reguláciou otáčok (obr. 4)

BLOKOVACIE TLAČIDLO A HLAVNÝ VYPÍNAČ

Vaša píla je vybavená blokovacím tlačidlom (b).

Hlavný vypínač zaistíte tak, že stlačíte blokovacie tlačidlo, ako je znázornené na obrázku 4. Hlavný vypínač (a) vždy zaistíte pri prenášaní alebo ukladaní píly, aby sa zabránilo jej neočakávanému zapnutiu. Blokovacie tlačidlo je sfarbené na **červeno** ako indikácia, že sa vypínač nachádza vo svojej **odistenej** polohe.

Hlavný vypínač zaistíte tak, že stlačíte blokovacie tlačidlo, ako je znázornené na obrázku 4. Stlačte hlavný vypínač, aby došlo k ZAPNUTIU motora. Uvoľnením vypínača dôjde k VYPNUTIU motora.



VAROVANIE: Toto náradie neobsahuje žiadny prvok, ktorým by bolo možné zaistiť hlavný vypínač v polohe ZAPNUTÉ a nikdy by sa hlavný vypínač nemal v tejto polohe zaistiť akýmkoľvek iným spôsobom.

Vypínač s reguláciou otáčok Vám prináša univerzálnosť použitia píly. Čím viac je vypínač stlačený, tým vyššie sú otáčky pracovného nástroja.



UPOZORNENIE: Použitie veľmi nízkych otáčok sa odporúča pri začatí rezania. Dlhodobé udržiavanie veľmi nízkych otáčok môže viesť k poškodeniu Vašej píly.

PREVÁDZKA



VAROVANIE: Pred každým nastavením alebo pred každou montážou alebo demontážou doplnkov a príslušenstva z dôvodu zníženia rizika vážneho zranenia vždy vypnite náradie a odpojte náradie od zdroja napájania.

Nasadenie a vybratie pílového listu (obr. 1, 5–7, 10)

K dispozícii sú pílové listy rôznej dĺžky. Na vykonávaný rez použite príslušný pílový list. Pílový list by mal byť dlhší ako 89mm (3-1/2") a mal by pri rezaní zasahovať za pätku píly a presahovať hrúbku obrobku. Pri tomto náradí nepoužívajte pílové listy pre priamočiare píly.



VAROVANIE: Nebezpečenstvo porezania. Pokiaľ pílový list pri rezaní nezasahuje za pätku píly a nepresahuje hrúbku obrobku, môže dôjsť k jeho zlomeniu (obr. 5). Výsledkom môže byť zvýšené riziko úrazu, rovnako ako poškodenie pätky píly a obrobku.

NASADENIE PÍLOVÉHO LISTU

1. Uvoľňovaciu páku uchytenia pílového listu (c) vytiahnite smerom nahor (obr. 1).
2. Z prednej strany zasuňte pílový list.
3. Uvoľňovaciu páku uchytenia pílového listu stlačte nadol.

POZNÁMKA: Pílový list sa môže nasadiť v štyroch rôznych polohách, ktoré sú znázornené na obrázku 6. Obe jednotky umožňujú nasadenie pílového listu hornou stranou dole, aby sa lepšie robili zarovnávací rezy; viď obrázok 10.

VYBRATIE PÍLOVÉHO LISTU



UPOZORNENIE: Riziko popálenia. Nikdy sa nedotýkajte pílového listu ihneď po ukončení práce. Nedodržanie môže mať za následok vznik úrazu.

1. Smerom nahor otvorte uvoľňovaciu páku uchytenia pílového listu.
2. Vyberte pílový list.

Správna poloha rúk (obr. 9)



VAROVANIE: Z dôvodu zníženia rizika vážneho zranenia, **VŽDY** používajte správne uchytenie náradia, ako na uvedenom obrázku.



VAROVANIE: Z dôvodu zníženia rizika vážneho zranenia držte náradie **VŽDY** pevne a očakávajte náhle reakcie.

Správna poloha rúk vyžaduje, aby ste mali jednu ruku na podpornej rukoväti (e) a druhú ruku na hlavnej rukoväti (h).

Rezanie s pilovým listom v horizontálnej polohe (obr. 7)

Vaša píla je vybavená horizontálnym uchytaním pilového listu. Inštalácia pilového listu v horizontálnom smere umožňuje rezanie tesne pri podlahách, stenách alebo stropoch, kde je obmedzený priestor. Pre zabránenie spätného rázu zaistíte, aby bola päťka píly pritlačená oproti rámu.

Nastaviteľná päťka píly (obr. 8)



UPOZORNENIE: Nebezpečenstvo porezania. Aby nedošlo k strate kontroly nad náradím, nikdy ho nepoužívajte bez nasadenej päťky.

Vaša píla je vybavená nastaviteľnou pätkou. Päťka píly môže byť nastavená tak, aby obmedzovala hĺbku rezu. Uchopte pílu tak, aby bola jej spodná časť otočená nahor. Stlačte uvoľňovacie tlačidlo päťky na podpornej rukoväti píly a vysuňte pätku do jednej z troch možných polôh, potom tlačidlo uvoľnite.

Rezanie (obr. 9 - 12)



VAROVANIE: Vždy používajte ochranu zraku. Všetci užívatelia a okolité osoby musia používať schválenú ochranu zraku.



VAROVANIE: Pri rezaní smerom k obsluhu dávajte zvlášť pozor. Počas rezania držte pílu pevne oboma rukami.

Pred rezaním akéhokoľvek typu materiálu sa uistíte, či je pevne zakotvený alebo uchytaný, aby sa predišlo preklzovaniu. Pilový list priložte ľahko k rezanému obrobku, zapnite motor píly a pred pritlačením počkajte, až dosiahne plné otáčky. Kedykoľvek je možné, päťka píly musí byť pevne pritlačená k rezanému obrobku (obr. 9). Týmto spôsobom zabránite odsakovaniu píly, obmedzíte vibrácie a budete minimalizovať poškodenie pilového listu. Akékoľvek rezy, ktoré spôsobujú tlak na pilový list, ako sú uhlové alebo zahnuté rezy, zvyšujú možné vibrácie, spätný ráz a zlomenie pilového listu.



VAROVANIE: Dávajte pozor najmä pri rezaní nad hlavou a tiež

na existenciu skrytých elektrických vodičov. Včas predvídajte smer padajúcich vetví a úlomkov.



VAROVANIE: Pred rezaním slepých alebo ponorných rezov skontrolujte, či sa v pracovnom priestore nenachádza skryté plynové alebo vodovodné potrubie, elektrické vedenie. V opačnom prípade môže dôjsť k explózií, škodám na majetku, úrazu elektrickým prúdom alebo k vážnemu úrazu.

ZAROVNÁVACIE REZY (OBR. 10)

Kompaktná konštrukcia krytu motora tejto píly a otočná päťka píly umožňujú vykonávanie rezov v blízkosti podlahy, rohov a na iných zle prístupných miestach.

VÝREZY/PONORNÉ REZY – IBA DO DREVA (OBR. 11)

Prvým krokom pri vykonaní výrezu je odmeranie plochy, ktorá bude vyrezaná a jej zreteľné označenie kriedou, ceruzkou alebo rysovacou ihlou. Na vykonávaný rez použite príslušný pilový list. Pilový list by mal byť dlhší ako 8,89 cm (3-1/2") a mal by pri rezaní zasahovať za päťku píly a presahovať hrúbku obrobku. Do uchytienia zasuňte pilový list.

Skleňte pílu smerom dozadu tak, aby zadný okraj päťky spočíval na povrchu obrobku a ostrie sa povrchu obrobku nedotýkalo (poloha 1, obr. 11). Potom zapnite motor a vyčakajte, až píla dosiahne maximálne otáčky. Pílu pevne uchopte oboma rukami a začinite ju rukou pomaly opatrne preklápať smerom nahor so súčasne pevným držaním spodnej strany päťky píly k obrobku (poloha 2, obr. 11). Ostrie sa zareže do materiálu. Pred pokračovaním vo vyrezávaní sa vždy uistite, či pilový list celkom prenikol cez obrobok.

POZNÁMKA: V miestach, kde je viditeľnosť ostria znížená, používajte ako vodidlo okraj päťky píly. Línia akýchkoľvek rezov by mala byť pretiahnutá až za okraje vykonávaných rezov.

REZANIE KOVU (OBR. 12)

Vaša píla má v závislosti od použitého typu pilového listu a rezaného materiálu rôzne možnosti rezania kovov. Na rezanie železných kovov používajte pilové listy s jemnými zubami a na rezanie neželezných kovov pilové listy s hrubšími zubami. Tenké tabuľkové plechy je najlepšie upevniť po oboch ich stranách drevenej výstupy. Tým bude zaistenie čisté rezanie bez zvýšených vibrácií či trhania kovu. Vždy majte na pamäti, aby ste na pilový list silou netlačili,

znižila by sa tak jeho životnosť a mohol by prasknúť.

POZNÁMKA: Všeobecne sa pri rezaní kovu odporúča naniesť na líniu rezu olejový film alebo iné mazivo pre ľahší chod a dlhšiu životnosť pílového kotúča.

ÚDRŽBA

Vaše náradie DEWALT bolo skonštruované tak, aby pracovalo čo najdlhšie s minimálnymi nárokmi na údržbu. Riadna starostlivosť o náradie a jeho pravidelné čistenie Vám zaisťujú jeho bezproblémový chod.



VAROVANIE: Z dôvodu zníženia rizika spôsobenia vážneho zranenia pred vykonávaním akéhokoľvek nastavenia alebo pred montážou a demontážou príslušenstva alebo prídavných zariadení náradie vždy vypnite a vyberte z neho akumulátor. Náhodné zapnutie môže spôsobiť úraz.

Nabíjačka a akumulátor nie sú určené na opravy. Vnútri sa nenachádzajú žiadne časti určené na opravy.



Mazanie

Vaše náradie nevyžaduje žiadne ďalšie mazanie.



Čistenie



VAROVANIE: Hneď ako sa vo vetracích drážkach a v ich blízkosti nahromadí prach a nečistoty, ofúkajte náradie prúdom suchého stlačeného vzduchu. Pri vykonávaní tohto úkonu údržby používajte schválenú ochranu zraku a schválený respirátor.



VAROVANIE: Na čistenie nekovových súčastí náradia nikdy nepoužívajte rozpúšťadlá alebo iné agresívne látky. Tieto chemikálie môžu oslabiť materiály použité v týchto častiach. Používajte iba handričku navlhčenú v mydlovom roztoku. Nikdy nedovoľte, aby sa do náradia dostala akákoľvek kvapalina. Nikdy neponárajte žiadnu časť náradia do kvapaliny.

POKYNY NA ČISTENIE NABÍJAČKY



VAROVANIE: Nebezpečenstvo úrazu elektrickým prúdom. Pred čistením nabíjačky vždy odpojte od elektrickej siete. Nečistoty a mazivá môžu byť z povrchu nabíjačky odstránené pomocou handričky alebo mäkkej kefy bez kovových štetín. Nepoužívajte vodu ani žiadne čistiace prostriedky.

Doplnkové príslušenstvo



VAROVANIE: Pretože iné príslušenstvo, než je príslušenstvo ponúkané spoločnosťou DEWALT, nebolo s týmto výrobkom testované, môže byť použitie takého príslušenstva nebezpečné. Ak chcete znížiť riziko zranenia, používajte s týmto výrobkom iba príslušenstvo odporúčané spoločnosťou DEWALT.

Ďalšie informácie týkajúce sa príslušenstva získate u autorizovaného predajcu.

Ochrana životného prostredia



Triedený odpad. Tento výrobok sa nesmie likvidovať v bežnom domovom odpade.



Ak nebudete výrobok DEWALT ďalej používať alebo ak si ho prajete nahradiť novým, nelikvidujte ho spolu s bežným komunálnym odpadom. Zaisťujte likvidáciu tohto výrobku v triedenom odpade.



Triedený odpad umožňuje recykláciu a opätovné využitie použitých výrobkov a obalových materiálov. Opätovné použitie recyklovaných materiálov pomáha chrániť životné prostredie pred znečistením a znižuje spotrebu surovín.

Pri kúpe nových výrobkov Vám predajne, miestne zberne odpadov alebo recyklačné stanice poskytnú informácie o správnej likvidácii elektroodpadov z domácnosti.

Spoločnosť DEWALT poskytuje službu zberu a recyklácie výrobkov DEWALT po skončení ich prevádzkovej životnosti. Ak chcete získať výhody tejto služby, odovzdajte, prosím, Váš výrobok ktorémukolvek autorizovanému zástupcovi servisu, ktorý náradie odoberie a zaisťuje jeho recykláciu.

Miesto najbližšieho autorizovaného servisu DEWALT sa dozviete na príslušnej adrese uvedenej na zadnej strane tejto príručky. Zoznam autorizovaných servisov DEWALT a podrobnosti o popredajnom servise nájdete taktiež na internetovej adrese: www.2helpU.com.



Nabíjací akumulátor

Tieto akumulátory s dlhou životnosťou sa musia nabíjať v prípade, keď už neposkytujú dostatočný výkon na predtým ľahko vykonávané pracovné operácie. Po ukončení jeho životnosti vykonajte jeho likvidáciu tak, aby nedošlo k ohrozeniu životného prostredia:

- Nechajte náradie v chode, kým nedôjde k úplnému vybitiu akumulátora a potom ho z náradia vyberte.
- Akumulátory Li-Ion je možné recyklovať. Odovzdajte ich, prosím, predajcovi alebo do miestnej zberne. Zhromaždené akumulátory budú recyklované alebo zlikvidované tak, aby nedošlo k ohrozeniu životného prostredia.

ZÁRUKA

Spoločnosť DeWALT je presvedčená o kvalite svojich výrobkov a ponúka mimoriadnu záruku pre profesionálnych používateľov tohto náradia. Táto záruka sa ponúka v prospech zákazníka a nijako neovplyvní jeho zákonné záručné práva. Táto záruka platí vo všetkých členských štátoch EÚ a Európskej zóny voľného obchodu EFTA.

• 30 DNÍ ZÁRUKA VÝMENY •

Ak nie ste s výkonom Vášho náradia DeWALT celkom spokojní, môžete ho do 30 dní po kúpe vrátiť. Náradie musí byť v kompletnom stave ako pri kúpe a musí byť dodané na miesto, kde bolo kúpené, kde sa vymení alebo vrátia peniaze. Náradie musí byť v uspokojivom stave a musí byť predložený doklad o jeho kúpe.

• JEDNOROČNÁ ZMLUVA NA BEZPLATNÝ SERVIS •

Ak sa musí počas 12 mesiacov po kúpe vykonať údržba alebo servis Vášho náradia DeWALT, máte nárok na jedno bezplatné vykonanie tohto úkonu. Tento úkon sa bezplatne vykoná v autorizovanom servise DeWALT. K náradiu musí byť predložený doklad o jeho kúpe. Táto oprava zahŕňa aj prácu. Tento bezplatný servis sa nevzťahuje na príslušenstvo a náhradné diely, ak nie sú tiež kryté zárukou.

• JEDNOROČNÁ PLNÁ ZÁRUKA •

Ak dôjde počas 12 mesiacov od kúpy výrobku DeWALT k poškodeniu tohto výrobku z dôvodu poruchy materiálu alebo zlého dielenského spracovania, spoločnosť DeWALT zaručuje bezplatnú výmenu všetkých poškodených častí – alebo podľa nášho uváženia – bezplatnú výmenu celého náradia, za predpokladu, že:

- Porucha nevznikla v dôsledku neodborného zaobchádzania.
- Výrobok bol vystavený bežnému použitiu a opotrebovaniu.
- Výrobok neopravovali neoprávnené osoby.
- Bol predložený doklad o kúpe;
- Bol výrobok vrátený kompletný s pôvodnými komponentmi.

Ak požadujete reklamáciu, kontaktujte predajcu, u ktorého ste výrobok kúpili alebo vyhľadajte autorizovanú servisnú organizáciu. Zoznam autorizovaných servisov DeWALT a podrobnosti o popredajnom servise nájdete aj na internetovej adrese: www.2helpU.com.

STANLEY BLACK & DECKER CZECH REPUBLIC S.R.O.

Tůrkova 5b
149 00 Praha 4
Česká Republika
Tel.: 00420 261 009 772
Fax: 00420 261 009 784
Servis: 00420 244 403 247
www.dewalt.cz
obchod@sbdinc.com

STANLEY BLACK & DECKER SLOVAKIA S.R.O.

Vysoká 2/b
811 06 Bratislava
Tel.: 00420 261 009 772
Fax: 00420 261 009 784
www.dewalt.sk
obchod@sbdinc.com

BAND SERVIS

K Pasekám 4440
760 01 Zlín
Tel.: 00420 577 008 550,1
Fax: 00420 577 008 559
www.bandservis.cz
bandservis@bandservis.cz

BAND SERVIS

Paulínska 22
917 01 Trnava
Tel.: 00421 335 511 063
Fax: 00421 335 512 624
www.bandservis.sk
p.talajka@bandservis.sk

Právo na prípadné zmeny vyhradené.

06/2014

CZ ZÁRUČNÍ LIST

SK ZÁRUČNÝ LIST



TYP VÝROBKU:

CZ	Výrobní kód	Datum prodeje	Razítko prodejny
SK	Výrobný kód	Dátum predaja	Podpis Pečiatka predajne
			Podpis

CZ Dokumentace záruční opravy			SK Dokumentácia záručnej opravy			
CZ	Číslo	Datum příjmu	Datum zakázky	Číslo zakázky	Závada	Razítko
SK	Číslo dodávky	Dátum príjmu	Dátum opravy	Číslo objednávky	Porucha	Podpis Pečiatka Podpis

CZ
Adresy servisu
Band servis
Klášteřského 2
CZ-140 00 Praha 4
Tel.: 00420 244 403 247
Fax: 00420 241 770 167

CZ
Band servis
K Pasekám 4440
CZ-760 01 Zlín
Tel.: 00420 577 008 550,1
Fax: 00420 577 008 559
<http://www.bandservis.cz>

SK
Adresa servisu
Band servis
Paulínska ul. 22
SK-917 01 Trnava
Tel.: 00421 335 511 063
Fax: 00421 335 512 624