

---

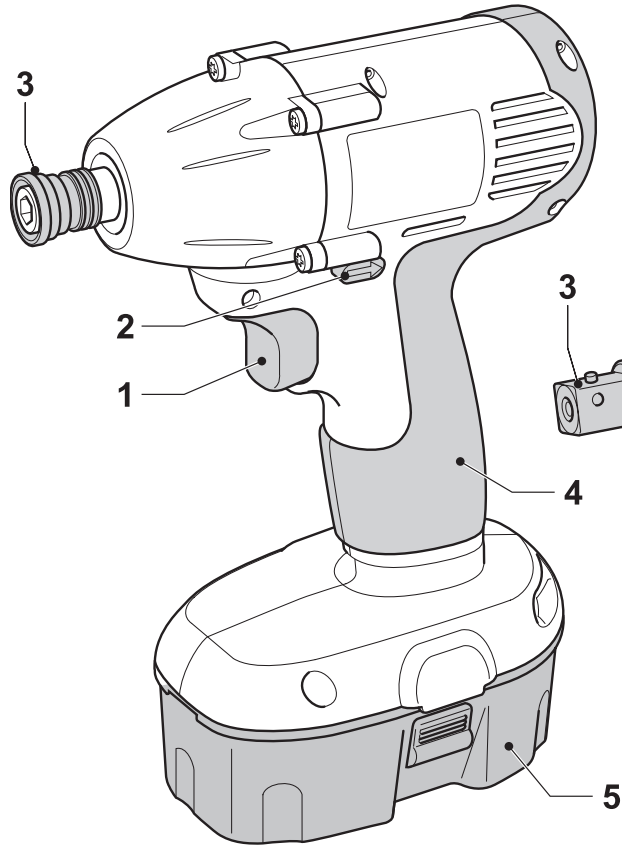
# **DEWALT**

---

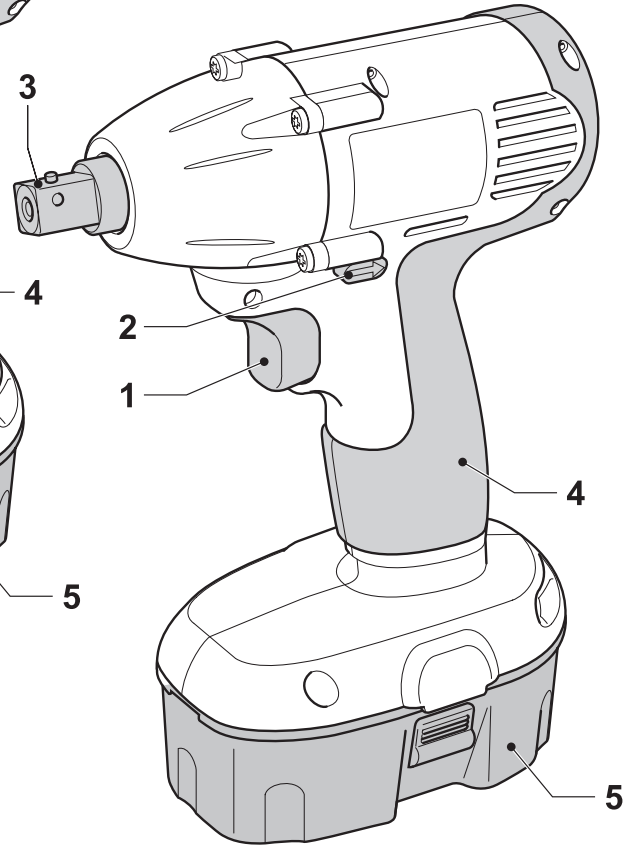
504606-80 CZ

**DW056**  
**DW057**

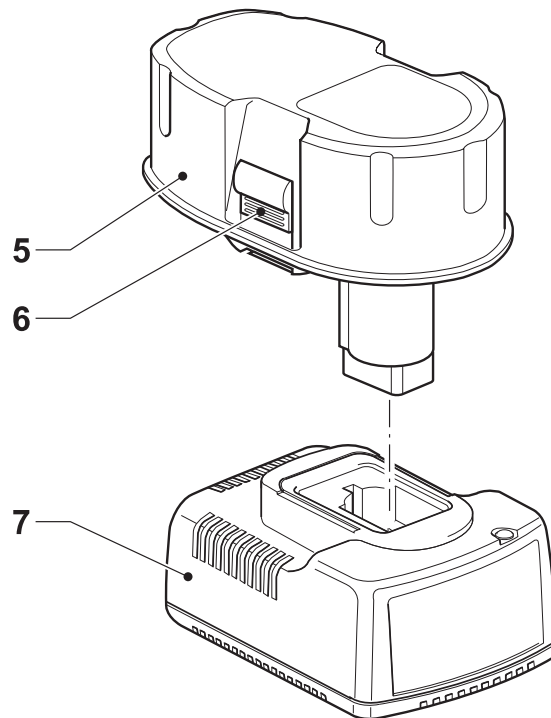
DW056



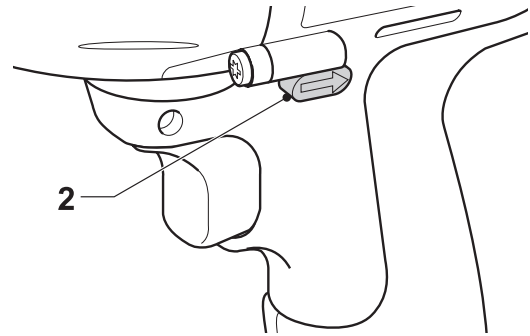
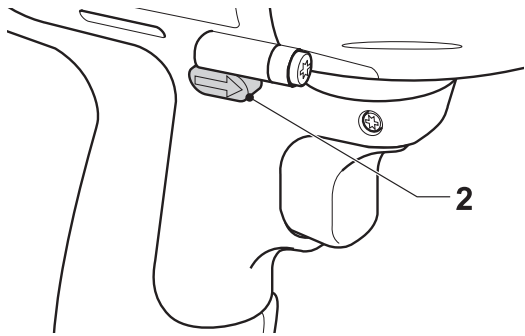
DW057



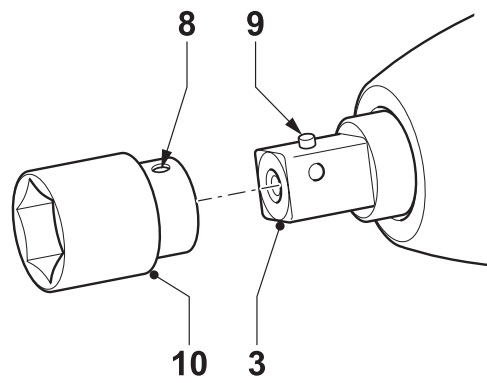
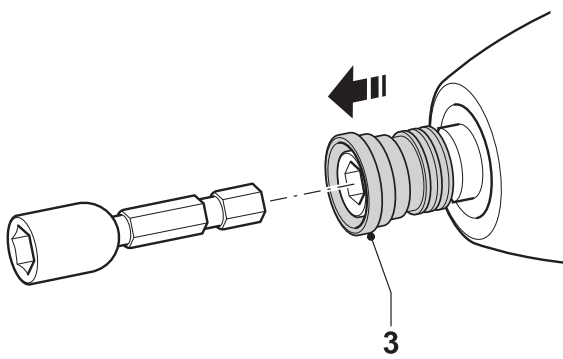
A



B



**C**



**D**

**E**

## Blahopřejeme Vám!

Zvolili jste si nářadí značky DEWALT. Roky zkušeností, důkladný vývoj výrobků a inovace vytvořily ze společnosti DEWALT jednoho z nejspolehlivějších partnerů pro uživatele profesionálního elektrického nářadí.

## Technické údaje

	DW056	DW057
Napájecí napětí	V 18	18
Max. výstupní výkon	W 220	220
Otáčky naprázdno	min <sup>-1</sup> 0 - 2,400	0 - 2,400
Rázy	min <sup>-1</sup> 0 - 3,000	0 - 3,000
Maximální kroučící moment	Nm 125	180
Držák nástroje	1/4" šestihran	1/2" čtyřhran
Velikost šroubů	M5 - M12	M6 - M16
Hmotnost (bez bateriového bloku)	kg 1,1	1,1

### Pojistky:

Nářadí 230 V 10 A v napájecí síti

V tomto návodu jsou použity následující symboly:



Upozorňuje na riziko poranění osob, zkrácení životnosti nářadí nebo jeho poškození v případě nedodržení pokynů uvedených v tomto návodu.



Upozorňuje na riziko úrazu způsobeného elektrickým proudem.

## Obsah balení

Balení obsahuje:

- 1 Akumulátorový rázový utahovák
- 1 Návod k použití
- 1 Výkresovou dokumentaci
- Zkontrolujte, zda během přepravy nedošlo k poškození nářadí, jeho částí nebo příslušenství.
- Před zahájením pracovních operací věnujte dostatek času pečlivému pročení a pochopení tohoto návodu.

## Popis (obr. A)

Váš akumulátorový rázový utahovák DW056/DW057 je určen k profesionálnímu šroubování s rázy. Díky funkci rázů je toto nářadí zvláště vhodné k utahování spojovacích prvků dřevěných a kovových materiálů a betonu.

- 1 Spínač s regulací rychlosti
- 2 Přepínač chodu vpřed/vzad
- 3 Držák nástroje
- 4 Pistolová rukojeť
- 5 Bateriový blok (není součástí dodávky)

### Doplňkové příslušenství (obr. B)

- 5 Bateriový blok
- 6 Uvolňovací tlačítka
- 7 Nabíječka

## Elektrická bezpečnost

Elektromotor byl zkonstruován pouze pro jedno napájecí napětí. Vždy zkontrolujte, zda napětí baterie odpovídá napětí na výkonovém štítku nářadí. Ujistěte se, zdali hodnota napětí vaší nabíječky odpovídá hodnotě napětí vaší zásuvky ve zdi.



Vaše nářadí DEWALT je chráněno dvojitou izolací v souladu s normou EN 60335;

## Použití prodlužovacího kabelu

Pokud to není nezbytně nutné, prodlužovací kabel nepoužívejte. Používejte schválený prodlužovací kabel vhodný pro vaši nabíječku (viz technické údaje). Minimální průřez vodiče je 1 mm<sup>2</sup>; maximální délka je 30 m.

## Montáž a seřízení



- Před prováděním montáže a seřízení vždy vyjměte bateriový blok.
- Před vložením nebo vyjmutím baterie nářadí vždy vypněte.
- Před použitím nářadí se přesvědčte, zda je bateriový blok řádně nasazen.



Používejte pouze baterie a nabíječky DEWALT.

## **Bateriový blok (obr. A)**

### **Druh akumulátoru**

Nářadí pracuje s bateriovými bloky o napětí 18 V. Vhodné bateriové bloky jsou uvedeny v tabulce v zadní části.



Používejte pouze baterie a nabíječky DEWALT.

### **Vkládání a vyjímání bateriového bloku**

- Bateriový blok zasuněte do rukojeti nářadí až po zacvaknutí.
- Pokud chcete baterii vyjmout, stiskněte současně dvě blokovací tlačítka (6) a baterii z rukojeti vytáhněte ven.

### **Stav baterie**

- Ujistěte se, zda je baterie (zcela) nabita. Pokud bateriový blok nedodává dostatečný výkon nabijte bateriový blok podle pokynů uvedených v příručce nabíječky.

### **DW056 - Vložení a vytažení násady (obr. A & D)**

Toto nářadí používá systém šestihranu 1/4" s pojistnou objímkou.

- Objímku (3) vytáhněte vpřed a co nejhlouběji do ní zasuněte násadu. Uvolněním objímky násadu zajistíte.
- Násadu můžete vyjmout po vysunutí objímky směrem dopředu.

### **DW057 - Uchycení a sejmutí hlavic (obr. A & E)**

Toto nářadí používá systém 1/2" čtyřhranu s aretačním čepem.

### **Nasazení hlavice**

- Srovnejte prohlubeň (8) na boční stěně hlavice s čepem (9) na hřídeli nářadí.
- Natlačte hlavicí (10) na hřídel (3) tak, aby došlo k jejímu zacvaknutí. Podle potřeby ji lehce poklepejte.

### **Sejmutí hlavice**

- Stlačte aretační čep (9) aby vyskočil z prohlubně (8) v hlavicí a tuto hlavicí s hřídele stáhněte.

### **Přepínač chodu vpřed/vzad (obr. B)**

- Zvolit směr otáčení je možné pomocí přepínače chodu vpřed/vzad (2) tak, jak je znázorněno (viz šipky na nářadí).



Před provedením změny směru otáčení počkejte, až se motor zcela zastaví.

Při prvním rozběhu po změně směru otáčení nářadí se může při rozběhu ozvat cvaknutí.

## **Pokyny pro obsluhu**



Vždy dodržujte bezpečnostní předpisy a platná nařízení.

### **Před zahájením provozu:**

- Podle použitého nářadí zvolte příslušnou násadu nebo hlavici.
- Ujistěte se, zda je baterie (zcela) nabita.

### **Zapnutí a vypnutí (obr. A)**

- Chcete-li nářadí spustit, stiskněte vypínač s regulací otáček (1). Otáčky nářadí jsou určeny tlakem vyvíjeným na vypínač.
- Pokud si přejete nářadí zastavit, přesuňte přepínač chodu vpřed/vzad (2) do střední polohy.

### **Provoz (obr. A)**

- Pomocí spínače pro volbu směru chodu (2) zvolte směr otáčení vpřed nebo vzad.
- Podle použití postupujte podle následujících pokynů.
- Stiskněte spínač s regulací rychlosti (1).
- Po dotažení zkontrolujte moment pomocí momentového klíče.

### **Šroubování**

- Hrot šroubovací násady zasuněte do hlavičky šroubku.
- Nářadí uchopte tak, aby bylo ve směru osy šroubu, lehce přitlačte tak, aby se dotýkalo povrchu obrobku.

### **Šroubování matic**

- Hlavici nasadte na hlavu šroubu nebo na matici.
- Nářadí držte ve směru podle hmoždinky.

### **Doba dotažení**

Toto nářadí dotahuje většinu uzávěrů v několika vteřinách. Správná doba dotažení v závislosti na nastaveném kroutícím momentu musí vycházet z vlastní zkušenosti.



Nadměrné utahování může způsobit poškození konce šroubovací násady a hlavy šroubu.

### **Doplňkové příslušenství**

Používejte pouze příslušenství určené pro vaše nářadí.

Další podrobnosti týkající se příslušenství získáte u svého značkového prodejce.

### Bateriové bloky

Napájecí napětí	NiCd	NiMH
18	DE9095 DE9096	DE9039

### Nabíječka

Napájecí napětí	NiCd	NiMH
9 - 18	DE9116	DE9116

## Údržba

Vaše elektrické nářadí DEWALT bylo zkonstruováno tak, aby pracovalo co nejdéle s minimálními nároky na údržbu. Předpokladem dlouhodobé bezproblémové funkce nářadí je jeho pravidelné čištění a péče.



### Mazání

Vaše nářadí nevyžaduje žádné další mazání.



### Čištění

- Nabíječku před čištěním krytů měkkým hadříkem odpojte ze sítě.
- Před čištěním z nářadí vyjměte baterii.
- Udržujte čisté ventilační drážky a plastový kryt pravidelně čistěte měkkou tkaninou.

## Ochrana životního prostředí



Třídění odpadu. Tento výrobek nesmí být likvidován spolu s běžným komunálním odpadem.

Až nebudete váš výrobek DEWALT dále potřebovat nebo uplyne doba jeho životnosti, nelikvidujte jej spolu s domovním odpadem. Zařízení zlikvidujte podle platných pokynů o třídění a recyklaci odpadů.



Tříděný odpad umožňuje recyklaci a opětovné využití použitých výrobků a obalových materiálů. Opětovné použití recyklovaných materiálů pomáhá chránit životní prostředí před znečištěním a snižuje spotřebu surovin.

Při zakoupení nových výrobků Vám prodejny, místní sběrný odpadů nebo recyklační stanice poskytnou informace o správné likvidaci elektroodpadů z domácnosti.

Společnost DEWALT poskytuje možnost sběru a recyklace použitých výrobků DEWALT po ukončení jejich provozní životnosti. Chcete-li získat výhody této služby, odevzdejte prosím vaše nářadí jakémukoliv autorizovanému servisu Black & Decker, který nářadí odebere a zajistí jeho recyklaci.

Adresu vašeho nejbližšího autorizovaného střediska DEWALT naleznete na zadní straně tohoto návodu. Seznam servisních středisek DEWALT a podrobnosti o poprodejním servisu naleznete také na internetové adrese: [www.2helpU.com](http://www.2helpU.com)



### Nabíjecí baterie

Pokud přestane bateriový blok s dlouhou životností dodávat dostatečnou úroveň výkonu, je třeba jej dobít. Po ukončení jeho životnosti proveďte jeho likvidaci tak, aby nedošlo k ohrožení životního prostředí:

- Nechejte nářadí v chodu, dokud nedojde k úplnému vybití bateriového bloku a potom jej vyjměte z nářadí.
- Baterie NiCd a NiMH lze recyklovat. Odevzdejte je prosím dodavateli nebo v místní recyklační stanici. Shromážděné bateriové bloky budou vhodně zlikvidovány nebo recyklovány.

## ES Prohlášení o shodě



DW056/DW057

Společnost DEWALT prohlašuje, že tato elektrická nářadí jsou vyrobena v souladu s normami: 98/37/EEC, 89/336/EEC, 73/23/EEC, 86/188/EEC, EN 60745, EN 60335, EN 55014-1, EN 55014-2, EN 61000-3-2 a EN 61000-3-3.

V případě zájmu o podrobnější informace, kontaktujte prosím společnost DEWALT na níže uvedené adrese nebo na adrese uvedené na konci tohoto návodu.

	DW056	DW057
$L_{pA}$ (akustický tlak) dB(A)	95	97
$L_{WA}$ (akustický výkon) dB(A)	106	108
Měřená velikost vibrací $m/s^2$	11,5	8,2
$K_{pA}$ (odchylka akustického tlaku)	2,8 dB(A)	
$K_{WA}$ (odchylka akustického výkonu)	2,8 dB(A)	

Technický a vývojový ředitel  
Horst Großmann  
DEWALT, Richard-Klinger-Straße 11  
D-65510, Idstein, Německo

## Všeobecné bezpečnostní předpisy

**Varování! Přečtěte si veškeré pokyny. Nedodržení níže uvedených pokynů může mít za následek úraz elektrickým proudem, vznik požáru anebo vážné poranění. Označení "výkonné nářadí" ve všech níže uvedených upozorněních odkazuje na vaše nářadí napájené ze sítě (obsahuje napájecí přívodní šňůru) nebo nářadí napájené bateriemi (bez napájecího kabelu).**

### NÁVOD USCHOVEJTE.

#### 1 Pracovní prostor

- Udržujte pracovní prostor v čistotě a dobře osvětlený.** Znečištěný a řádně neosvětlený prostor může být příčinou nehody.
- S elektrickým nářadím nepracujte ve výbušných prostředích, jako jsou například prostory, ve kterých se vyskytují hořlavé kapaliny, plyny nebo prašné látky.** V elektrickém nářadí dochází k jiskření, které může způsobit zapálení prachu nebo výparů.
- Při práci s elektrickým nářadím dbejte na to, aby se k tomuto nářadí nepřibližovaly děti a okolo stojící osoby.** Rozptylování může způsobit ztrátu kontroly nad nářadím.

#### 2 Elektrická bezpečnost

- Zástrčka napájecího kabelu nářadí musí odpovídat zásuvce. Nikdy jakýmkoliv způsobem zástrčku neupravujte. U nářadí chráněného zemněním nepoužívejte jakékoliv redukce zástrček.** Neupravované zástrčky a vyhovující spoje snižují nebezpečí úrazu elektrickým proudem.
- Vyvarujte se kontaktu s uzemněnými povrchy jako jsou potrubí, radiátory, sporáky nebo ledničky.** Při uzemnění vašeho těla hrozí zvýšené nebezpečí úrazu elektrickým proudem.
- Nevystavujte elektrické nářadí dešti ani vlhkému prostředí.** Pokud do nářadí vnikne voda, zvýší se riziko úrazu elektrickým proudem.
- S napájecím kabelem zacházejte opatrně. Nikdy nepoužívejte napájecí kabel k přenášení nářadí, jeho posouvání nebo za něj netahejte při odpojování nářadí od elektrické sítě. Chraňte kabel před vysokými teplotami, mastnotou,**

**ostrými hranami a pohyblivými částmi.** Poškozený nebo zapletený napájecí kabel zvyšuje riziko vzniku úrazu elektrickým proudem.

- e **Pokud s nářadím pracujete ve venkovním prostředí, používejte prodlužovací šňůru určenou do venkovního prostředí.** Práce s prodlužovacím kabelem pro venkovní použití snižuje riziko vzniku úrazu elektrickým proudem.

### 3 Bezpečnost obsluhy

- a **Zůstaňte stále pozorní, sledujte, co provádíte a při práci s elektrickým nářadím přemýšlejte. S nářadím nepracujte, pokud jste unavení nebo pod vlivem drog, alkoholu či léků.** Chvilková nepozornost při práci s nářadím může přivodit vážné zranění.
- b **Používejte bezpečnostní výbavu. Vždy používejte vhodnou ochranu zraku.** Bezpečnostní vybavení jako jsou respirátor, neklouzavá bezpečnostní obuv, pevná přilba nebo ochrana sluchu, použité v odpovídajících podmínkách, snižují riziko vzniku úrazu.
- c **Zabraňte náhodnému spuštění. Dříve než nářadí připojíte do elektrické zásuvky zajistěte, aby byl hlavní spínač ve vypnuté poloze.** Přenášení nářadí s prstem na spínači nebo jeho připojování, pokud je hlavní spínač v poloze zapnuto, může vést k poranění osob.
- d **Před spuštěním nářadí se vždy ujistěte, zda nejsou v jeho blízkosti klíče nebo seřizovací přípravky.** Ponechané seřizovací klíče mohou být zachyceny rotujícími částmi nářadí a mohou způsobit úraz.
- e **Nepřekázejte sami sobě.** Při práci vždy udržujte vhodný a pevný postoj. To umožňuje lepší ovladatelnost nářadí v neočekávaných situacích.
- f **Vhodně se oblékejte. Nenoste volný oděv nebo šperky. Vaše vlasy, oděv a rukavice držte z dosahu pohyblivých částí.** Volné šaty, šperky nebo dlouhé vlasy mohou být pohyblivými díly zachyceny.
- g **Pokud je zařízení vybaveno adapterem pro připojení zařízení k zachytávání prachu, zajistěte jeho správné připojení a řádnou funkci.** Použití těchto zařízení může snížit rizika spojená s prachem.

### 4 Provoz a údržba elektrického nářadí

- a **Nářadí nepřetěžujte. Používejte správný typ nářadí pro Vaši práci.** Správné elektrické nářadí bude pracovat lépe a bezpečněji, bude-li používáno ve výkonnostním rozsahu, pro který je určeno.
  - b **Pokud nelze hlavní spínač nářadí zapnout a vypnout, s nářadím nepracujte.** Jakékoliv elektrické nářadí s nefunkčním hlavním vypínačem je nebezpečné a musí být opraveno.
  - c **Před výměnou jakýchkoliv částí, příslušenství či jiných připojených součástí, před prováděním servisu nebo pokud nářadí nepoužíváte, odpojte jej od elektrické sítě.** Tato preventivní bezpečnostní opatření snižují riziko náhodného spuštění nářadí.
  - d **Uložte elektrické nářadí mimo dosah dětí a nedovolte ostatním osobám, které toto nářadí neumí ovládat, aby s tímto elektrickým nářadím pracovaly.** Elektrické nářadí je v rukou neobeznámených osob nebezpečné.
  - e **Údržba elektrického nářadí. Zkontrolujte, zda se u nářadí nevyskytují vychýlené nebo rozpojené pohyblivé části, zlomené díly nebo jakékoliv jiné závady, které mohou mít vliv na jeho správný chod. Pokud je nářadí poškozeno, nechejte jej opravit.** Mnoho nehod vzniká v důsledku nedostatečné údržby nářadí.
  - f **Řezné nástroje udržujte ostré a čisté.** Řádně udržované řezné nástroje s ostrými řeznými čepeli se méně zanášejí a lépe se ovládají.
  - g **Nářadí, příslušenství a násady používejte podle těchto pokynů a způsobem určeným daným typem nářadí, berte v úvahu provozní podmínky a práci, kterou je nutné vykonat.** Používání elektrického nářadí k jiným než určeným aplikacím může vést ke způsobení rizikových situací.
- ### 5 Použití bateriového nářadí a jeho údržba
- a **Před vložením baterie se ujistěte, zda je přepínač v poloze vypnuto.** Vložení baterie do nářadí se zapnutým přepínačem způsobí poruchu nebo úraz.
  - b **Nabíjejte pouze v nabíječce určené výrobcem.** Nabíječka určená pro určitý



druh akumulátoru může být nebezpečná při nabíjení jiného typu akumulátoru.

- c **Používejte výhradně akumulátory určené pro daný typ náradí.** Použití jiných typů bateriových bloků může způsobit požár nebo zranění.
- d **Pokud bateriový blok nepoužíváte, držte jej z dosahu kovových předmětů jako jsou kancelářské sponky na papír, mince, klíče, hřebíky, šroubky nebo další drobné kovové předměty, které mohou způsobit zkratování obou svorek bateriového bloku.** Vzájemné zkratování kontaktů akumulátoru může způsobit spáleniny nebo požár.
- e **Při nesprávném skladování může z akumulátoru unikat kapalina; vyvarujte se kontaktu s touto kapalinou. Pokud se kapalinou náhodně potřísníte, zasažené místo omyjte vodou. Při zasažení očí zasažené místo omyjte a vyhledejte lékařskou pomoc.** Unikající kapalina z akumulátoru může způsobit podráždění pokožky nebo popáleniny.

## 6 Opravy

- a **Svěřte opravu Vašeho elektrického náradí pouze osobě s příslušnou kvalifikací při použití výhradně originálních náhradních dílů.** Tímto způsobem zajistíte stálou bezpečnost elektrického náradí.

### ***Doplňkové bezpečnostní pokyny pro bateriové bloky***



Nebezpečí vzniku požáru. Vyvarujte se zkratování kovových kontaktů vyjmutého bateriového bloku. Baterie neskladujte ani je nepřenášejte bez krycích víček kontaktů.

- Kapalina v baterii je 25-30% roztok hydroxidu draselného, který je velmi nebezpečný. Zasažené místo ihned opláchněte vodou. Neutralizujte je slabou kyselinou jako je kyselina citrónová nebo ocet. V případě zasažení očí vyplachujte proudem čisté vody po dobu nejméně 10 minut. Vyhledejte lékaře.
- Nikdy se nepokoušejte z jakéhokoliv důvodu baterie rozdělovat.

## Politika našich služeb zákazníkům

Spokojenost zákazníka s výrobkem a servisem je náš nejvyšší cíl. Kdykoliv budete potřebovat radu či pomoc, obraťte se s důvěrou na náš nejbližší servis DEWALT, kde Vám vyškolený personál poskytne naše služby na nejvyšší úrovni.

## Záruka DEWALT

Blahopřejeme Vám k zakoupení tohoto vysoko kvalitního výrobku DEWALT. Náš závazek ke kvalitě v sobě samozřejmě zahrnuje také naše služby zákazníkům. Proto poskytujeme záruční dobu daleko přesahující minimální požadavky vyplývající ze zákona.

Kvalita tohoto přístroje nám umožňuje poskytnout Vám **30 dní záruku výměny**. Pokud se objeví v průběhu 30 dní od zakoupení nářadí jakýkoliv nedostatek podléhající záruce, bude Vám u Vašeho obchodního nářadí vyměněno za nové. Díky **1 roční záruce jistoty** máte nárok po dobu 1 roku od zakoupení přístroje na bezplatný servis v autorizovaném servisním středisku DEWALT. **Zárukou kvality** firma DEWALT garantuje po dobu trvání záruční doby (**24 měsíců při nákupu pro přímou osobní spotřebu, 12 měsíců při nákupu pro podnikatelskou činnost**) bezplatné odstranění jakékoliv materiálové nebo výrobní závady za následujících podmínek:

- Příklad bude dopraven (spolu s originálním záručním listem DEWALT a s dokladem o nákupu), do jednoho z pověřených servisních středisek DEWALT, které jsou autorizované k provádění záručních oprav.
- Příklad byl používán pouze s originálním příslušenstvím nebo přídatnými zařízeními a příslušenstvím BBW či Piranha, které je vysloveně doporučeno jako vhodné k použití spolu s přístrojem DEWALT.
- Příklad byl používán a udržován v souladu s návodem k obsluze.
- Motor přístroje nebyl přetěžován a nejsou viditelné žádné známky poškození vlivem vnějších vlivů.
- Do přístroje nebylo zasahováno nepovolnou osobou. Osoby povolané tvoří personál servisních středisek DEWALT, které jsou autorizované k provádění záručních oprav.

Navíc poskytuje servis DEWALT na všechny prováděné opravy a vyměněné náhradní díly další servisní záruční dobu v trvání 6 měsíců.

Záruka se nevztahuje na spotřební příslušenství (vrtáky, šroubovací nástavce, hoblovací nože, brusné kotouče, pilové listy, pilové kotouče, brusný papír, apod.) ani na příslušenství přístroje poškozené opotřebením.

Záruční list je dokladem práv spotřebitele – zákazníka ve smyslu § 620 Občanského zákoníku a § 429 Obchodního zákoníku. Patří k prodávanému výrobku odpovídajícího katalogového a výrobního čísla jako jeho příslušenství. Při každé reklamaci je třeba tento záruční list předložit prodávajícímu, případně servisnímu středisku DEWALT pověřenému vykonáváním záručních oprav. Ve vlastním zájmu si ho proto spolu s originálem dokladu o nákupu pečlivě uschovejte.

DEWALT nabízí rozsáhlou síť autorizovaných servisních oprav a sběrných středisek. Jejich seznam najdete na záručním listě. Další informace týkající se servisu můžete získat na níže uvedených telefonních číslech a na internetové adrese [www.2helpU.com](http://www.2helpU.com).

## Black & Decker

Klásterského 2  
143 00 Praha 4 - Modřany  
Česká republika

tel: +420 244 402 450  
fax: +420 241 770 204  
[recepce@blackanddecker.cz](mailto:recepce@blackanddecker.cz)

Právo na případné změny vyhrazeno.

**02/2007**

**BLACK & DECKER**

Klásterského 2  
143 00 Praha 412 – Modřany  
Česká Republika

Tel.: 00420 2 444 02 450  
00420 2 417 76 655,6

Fax: 00420 2 417 70 204

Servis: 00420 2 444 03 247

[www.blackanddecker.cz](http://www.blackanddecker.cz)

[www.dewalt.cz](http://www.dewalt.cz)

[recepce@blackanddecker.cz](mailto:recepce@blackanddecker.cz)

**BAND SERVIS**

K Pasekám 4440

760 01 Zlín

Tel.: 00420 577 008 550,1

Fax: 00420 577 008 559

[www.bandservis.cz](http://www.bandservis.cz)

[bandservis@bandservis.cz](mailto:bandservis@bandservis.cz)

**BLACK & DECKER**

Stará Vajnorská cesta 8

831 04 Bratislava

Slovenská republika

Tel.: 00421 2 446 38 121,3

Fax: 00421 2 446 38 122

[www.blackanddecker.sk](http://www.blackanddecker.sk)

[www.dewalt.sk](http://www.dewalt.sk)

[informacie@blackanddecker.sk](mailto:informacie@blackanddecker.sk)

**BAND SERVIS**

Paulínska 22

917 01 Trnava

Tel.: 00421 33 551 10 63

Fax: 00421 33 551 26 24

[www.bandservis.sk](http://www.bandservis.sk)

[p.talajka@bandservis.sk](mailto:p.talajka@bandservis.sk)

**BAND SERVIS**

Garbiarska 5

040 01 Košice

Tel.: 00421 55 623 31 55

[bandserviske@zoznam.sk](mailto:bandserviske@zoznam.sk)

