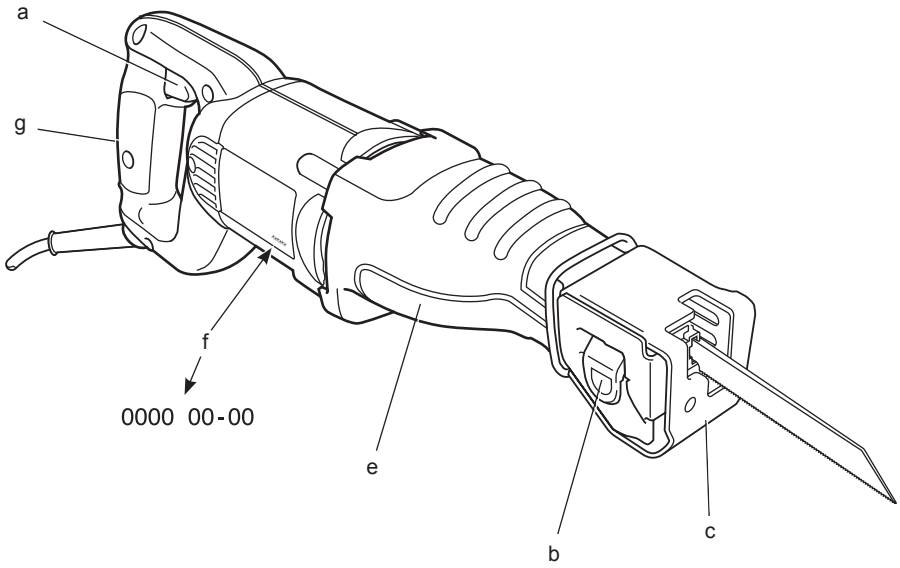

DEWALT®

371000-36 LV

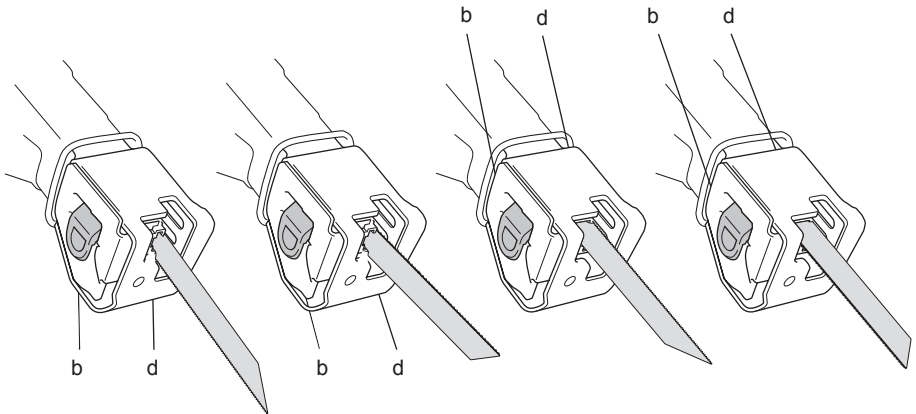
DW304

Latviešu	(Tulkojums no rokasgrāmatas oriģinālvalodas)	5
Русский язык	(Перевод с оригинала инструкции)	12

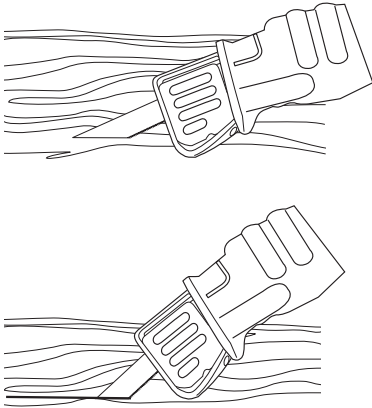
Attēls / Рисунок 1



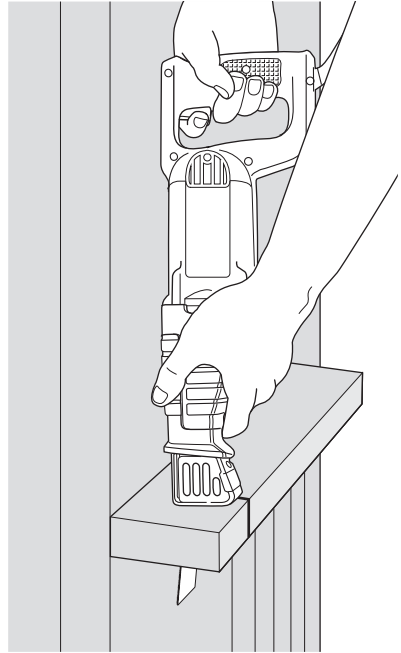
Attēls / Рисунок 2



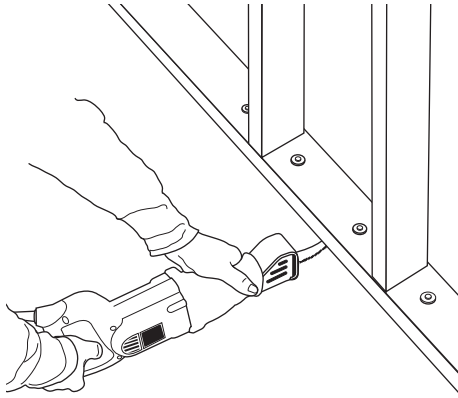
Attēls / Рисунок 3



Attēls / Рисунок 4



Attēls / Рисунок 5



ZOBENZĀĢIS DW304

Apsveicam!

Jūs esat izvēlējušies DEWALT instrumentu. DEWALT ir viens no uzticamākajiem profesionālu elektroinstrumentu lietotāju partneriem, jo tam ir ilggadīga pieredze instrumentu izveidē un novatorismā.

Tehniskie dati

		DW304
Spriegums	V_{DC}	230
Apvienotā Karaliste un Īrija	V_{AC}	115
Veids		4
Ieejas jauda	W	1050
Ātrums bez noslodzes		0–2800
Gājienu garums	mm	29
Zāģēšanas jauda koksnē/ metāla profilos/ plastmasas caurulēs	mm	280/100/130
Svars	kg	3,5
L_{PA} (skaņas spiediens)	dB(A)	89
K_{PA} (skaņas spiediena neprecizitāte)	dB(A)	3
L_{WA} (skaņas jauda)	dB(A)	100
K_{WA} (skaņas jaudas neprecizitāte)	dB(A)	3

Vibrāciju kopējās vērtības (trīs asu vektoru summa) ir noteiktas atbilstoši EN 60745:

Vibrāciju emisijas vērtība a_h		
Zāģējot dēli		
$a_{h,B} =$	m/s^2	13,5
Neprecizitāte K =	m/s^2	4,9
Vibrāciju emisijas vērtība a_h		
Zāģējot koka balķi		
$a_{h,WB} =$	m/s^2	15,0
Neprecizitāte K =	m/s^2	5,5

Šajā informācijas lapā norādītā vibrāciju emisijas vērtība ir izmērīta saskaņā ar standarta pārbaudes metodi, kas norādīta EN 60745, un to var izmantot viena instrumenta salīdzināšanai ar citu. Šo vērtību var izmantot, lai iepriekš novērtētu iedarbību.



BRĪDINĀJUMS! Deklarētā vibrāciju emisijas vērtība attiecas uz instrumenta galveno paredzēto

lietošanu. Tomēr, ja instruments tiek lietots dažādiem darbiem, ar atšķirīgiem piederumiem vai tiek slikti apkopots, vibrāciju emisija var atšķirties. Šādos gadījumos var ievērojami palielināties iedarbības līmenis visā darba laikā.

Novērtējot vibrāciju iedarbības līmeni, ņemiet vērā arī tas laiks, kad instruments ir izslēgts vai darbojas tukšgaitā. Šādos gadījumos var ievērojami samazināties iedarbības līmenis visā darba laikā.

Nosakiet arī citus drošības pasākumus, lai aizsargātu operatoru no vibrācijas iedarbības, piemēram, jāveic instrumentu un piederumu apkope, jā rūpējas, lai rokas būtu siltas, jāorganizē darba gaita.

Drošinātāji

Eiropa

230 V instrumenti 10 ampēri, barošanas avots

Apvienotā Karaliste un Īrija

230 V instrumenti 13 ampēri, kontaktdakšas

Definīcijas. Ieteikumi par drošību

Turpmāk redzamajās definīcijās izskaidrota signālvārdu nopietnības pakāpe. Lūdzu, izlasiet šo rokasgrāmatu un pievērsiet uzmanību šiem apzīmējumiem.



BĪSTAMI! Norāda draudošu bīstamu situāciju, kuras rezultātā, ja to nenovērš, **iestājas nāve vai tiek gūti smagi ievainojumi.**



BRĪDINĀJUMS! Norāda iespējami bīstamu situāciju, kuras rezultātā, ja to nenovērš, **var iestāties nāve vai gūt smagus ievainojumus.**



UZMANĪBU! Norāda iespējami bīstamu situāciju, kuras rezultātā, ja to nenovērš, **var gūt nelielus vai vidēji smagus ievainojumus.**

IEVĒRĪBA! Norāda situāciju, kuras rezultātā **negūst ievainojumus, bet, ja to nenovērš, var sabojāt īpašumu.**



Apzīmē elektriskās strāvas trieciena risku.



Apzīmē ugunsgrēka risku.

EK atbilstības deklarācija

MAŠĪNU DIREKTĪVA



DW304

DēWALT paziņo, ka izstrādājumi, kas aprakstīti **Tehnikajos datos**, ir ražoti saskaņā ar šādiem dokumentiem: 2006/42/EK, EN 60745-1, EN 60745-2-11.

Šie izstrādājumi atbilst arī Direktīvām 2004/108/EK un 2011/65/ES. Lai iegūtu sīkāku informāciju, lūdzu, sazinieties ar DēWALT turpmāk minētajā adresē vai skatiet rokasgrāmatas pēdējo vāku.

Persona, kas šeit parakstījusies, atbild par tehnisko datu sagatavošanu un DēWALT vārdā izstrādā šo paziņojumu.

Horst Jopsman
Inženiertehnikās un instrumentu izveides
nodaļas priekšsēdētāja vietnieks
DēWALT, Richard-Klinger-Straße 11,
D-65510, Idstein, Germany
06.08.2013



BRĪDINĀJUMS! Lai ievainojuma risks būtu mazāks, izlasiet lietošanas rokasgrāmatu.

Vispārējie elektroinstrumenta drošības norādījumi



BRĪDINĀJUMS! Izlasiet visus drošības brīdinājumus un norādījumus. Ja netiek ievēroti brīdinājumi un noteikumi, var gūt elektriskās strāvas triecienu, izraisīt ugunsgrēku un/vai gūt smagus ievainojumus.

SAGLABĀJIET VISUS BRĪDINĀJUMUS UN NORĀDĪJUMUS TURPMĀKĀM UZZIŅĀM.

Termins „elektroinstrumenti”, kas redzams brīdinājumos, attiecas uz šo elektroinstrumentu (ar vadu), ko darbina ar elektrības palīdzību, vai ar

akumulatoru darbināmu elektroinstrumentu (bez vada).

1) DROŠĪBA DARBA VIETĀ

- Rūpējieties, lai darba vieta būtu tīra un labi apgaismota.** Nesakārtotā un vāji apgaismotā darba zonā var rasties negadījumi.
- Elektroinstrumentus nedrīkst darbināt sprādzienbīstamā vidē, piemēram, viegli uzliesmojošu šķidrumu, gāzu vai putekļu tuvumā.** Elektroinstrumenti rada dzirksteles, kas var aizdedzināt putekļus vai izgarojumu tvaikus.
- Strādājot ar elektroinstrumentu, neļaujiet tuvumā atrasties bērniem un nepiederošām personām.** Novērsot uzmanību, jūs varat zaudēt kontroli pār instrumentu.

2) ELEKTRODROŠĪBA

- Elektroinstrumenta kontaktdakšai jāatbilst kontaktligzdai. Kontaktdakšai nekādā gadījumā nedrīkst pārveidot. Iezemētiem elektroinstrumentiem nedrīkst izmantot pārejas kontaktdakšas.** Nepārveidotas kontaktdakšas un piemērotas kontaktlīgšanas rada mazāku elektriskās strāvas trieciena risku.
- Nepieskarieties iezemētām virsmām, piemēram, caurulēm, radiatoriem, plītiņiem un ledusskapjiem.** Ja jūsu ķermenis ir iezemēts, pastāv lielāks elektriskās strāvas trieciena risks.
- Elektroinstrumentus nedrīkst pakļaut lietus vai mitru laika apstākļu iedarbībai.** Ja elektroinstrumentā iekļūst ūdens, palielinās elektriskās strāvas trieciena risks.
- Lietojiet vadu pareizi. Nekad nepārnēsājiet, nevelciet vai neatvienojiet elektroinstrumentu no kontaktlīgšanas, turot to aiz vada. Netuviniet vadu karstuma avotiem, eļļai, asām šķautnēm vai kustīgām detaļām.** Ja vads ir bojāts vai sapinies, pastāv lielāks elektriskās strāvas trieciena risks.
- Strādājot ar elektroinstrumentu ārpus telpām, izmantojiet tādu pagarinājuma vadu, kas paredzēts lietošanai ārpus telpām.** Izmantojot vadu, kas paredzēts lietošanai ārpus telpām, pastāv mazāks elektriskās strāvas trieciena risks.
- Ja elektroinstrumentu nākas ekspluatēt mitrā vidē, ierīkojiet elektrobarošanu ar noplūdstrāvas aizsargierīci.** Lietojot noplūdstrāvas aizsargierīci, mazinās elektriskās strāvas trieciena risks.

3) PERSONĪGĀ DROŠĪBA

- a) **Elektroinstrumenta lietošanas laikā esiet uzmanīgi, skatieties, ko jūs darāt, rīkojieties saprātīgi. Nelietojiet elektroinstrumentu, ja esat noguris vai atrodaties narkotiku, alkohola vai medikamentu ietekmē.** Pat viens mirklis neuzmanības elektroinstrumentu ekspluatācijas laikā var izraisīt smagus ievainojumus.
- b) **Lietojiet personīgo aizsargaprīkojumu. Vienmēr valkājiet acu aizsargus.** Attiecīgos apstākļos lietojot aizsargaprīkojumu, piemēram, putekļu masku, aizsargapavus ar neslīdošu zoli, aizsargķiveri vai ausu aizsargus, ir mazāks risks gūt ievainojumus.
- c) **Nepieļaujiet nejašu iedarbināšanu. Pirms instrumenta pievienošanas kontaktlīdzdai un/vai akumulatora pievienošanas, instrumenta pacelšanas vai pārnēsāšanas pārbaudiet, vai slēdzis ir izslēgtā pozīcijā.** Ja elektroinstrumentu pārnēsājat, turot pirkstu uz slēdža, vai ja kontaktlīdzdai pievienojat elektroinstrumentu ar ieslēgtu slēdzi, var rasties negadījumi.
- d) **Pirms elektroinstrumenta ieslēgšanas noņemiet no tā visas regulēšanas atslēgas vai uzgriežņu atslēgas.** Ja elektroinstrumenta rotējošajai daļai ir piestiprināta uzgriežņu atslēga vai regulēšanas atslēga, var gūt ievainojumus.
- e) **Nesniedzieties pārāk tālu. Vienmēr cieši stāviet uz piemērota atbalsta un saglabājiet līdzsvaru.** Tādējādi neparedzētās situācijās daudz labāk varat saglabāt kontroli pār elektroinstrumentu.
- f) **Valkājiet piemērotu apģērbu. Nevalkājiet pārāk brīvu apģērbu vai rotaslietas. Netuviniet matus, apģērbu un cimdus kustīgām detaļām.** Brīvs apģērbs, rotaslietas vai gari mati var iekerties kustīgajās detaļās.
- g) **Ja instrumentam ir paredzēts pievienot putekļu atsūkņēšanas un savākšanas ierīces, obligāti tās pievienojiet un ekspluatējiet pareizi.** Lietojot putekļu savācēju, iespējams mazināt putekļu kaitīgo ietekmi.

4) ELEKTROINSTRUMENTA EKSPLUATĀCIJA UN APKOPE

- a) **Nelietojiet elektroinstrumentu ar spēku. Izmantojiet konkrētam gadījumam piemērotu elektroinstrumentu.** Ar pareizi izvēlētu elektroinstrumentu tā efektivitātes

robežās paveiksiet darbu daudz labāk un drošāk.

- b) **Neekspluatējiet elektroinstrumentu, ja to ar slēdzi nevar ne ieslēgt, ne izslēgt.** Ja elektroinstrumentu nav iespējams kontrolēt ar slēdža palīdzību, tas ir bīstams un ir jāsalabo.
- c) **Pirms elektroinstrumentu regulēšanas, piederumu nomaiņšanas vai novietošanas glabāšanā atvienojiet kontaktdakšu no barošanas avota un/ vai no elektroinstrumenta izņemiet akumulatoru.** Šādu profilaktisku drošības pasākumu rezultātā mazinās nejašas elektroinstrumenta iedarbināšanas risks.
- d) **Glabājiet elektroinstrumentus, kas netiek darbināti, bērniem nepieejamā vietā un neatļaujiet to ekspluatēt personām, kas nav apmācītas to lietošanā vai nepārzina šos noteikumus.** Elektroinstrumenti ir bīstami, ja tos ekspluatē neapmācītas personas.
- e) **Veiciet elektroinstrumentu apkopi. Pārbaudiet, vai kustīgās detaļas ir pareizi savienotas un nostiprinātas, vai detaļas nav bojātas, kā arī vai nav kāds cits apstāklis, kas varētu ietekmēt elektroinstrumenta darbību.** Ja elektroinstrumentus ir bojāts, pirms ekspluatācijas tas ir jāsalabo. Daudzu negadījumu cēlonis ir tādi elektroinstrumenti, kam nav veikta pienācīga apkope.
- f) **Regulāri uzasiniet un tīriet griezējinstrumentus.** Ja griezējinstrumentiem ir veikta pienācīga apkope un tie ir uzasināti, pastāv mazāks to iestrēgšanas risks, un tos ir vieglāk vadīt.
- g) **Elektroinstrumentu, tā piederumus, detaļas u.c. ekspluatējiet saskaņā ar šiem noteikumiem, ņemot vērā darba apstākļus un veicamā darba specifiku.** Lietojot elektroinstrumentu tam neparedzētiem mērķiem, var rasties bīstama situācija.

5) APKALPOŠANA

- a) **Uzticiet sava elektroinstrumenta apkopi un apkalpošanu kvalificētam remontstrādniekam, lietojot tikai identiskas rezerves daļas.** Tādējādi tiek saglabāta elektroinstrumenta drošība.

Papildu īpaši drošības norādījumi zobenzāģiem



BRĪDINĀJUMS! VIENMĒR lietojiet atzītu elpošanas aizsarglīdzekli. Darbinot šo instrumentu, var rasties un/vai izplatīties putekļi, kas var izraisīt smagus ievainojumus.

- **Veicot darbu, turiet elektroinstrumentu pie izolētajām satveršanas virsmām, ja griezējinstrumenti varētu saskarties ar apslēptu elektroinstalāciju vai ar savu vadu.** Ja griezējinstrumenti saskaras ar vadiem, kuros ir strāva, visas instrumenta ārējās metāla virsmas vada strāvu un rada elektriskās strāvas triecienu risku.
- Izslēdzot zāģi, tā asmens darbību nedrīkst apturēt ar pirkstu palīdzību.
- Zāģi nedrīkst novietot uz galda vai darbagalda, ja tas nav izslēgts. Zāģis izslēdzot, tā asmens vēl neilgu brīdi darbosies.
- Zāģējot ar asmeņiem, kas īpaši paredzēti koksnes zāģēšanai, pirms darba sākšanas no apstrādājamā materiāla izņemiet visas naglas un metāla priekšmetus.
- Ja iespējams, apstrādājamā materiāla nostiprināšanai izmantojiet skavas un skrūvspīles.
- Ar šo zāģi nedrīkst zāģēt ļoti mazus materiāla gabaliņus.
- Nesalieciet zāģi pārāk tālu uz priekšu. Vienmēr ir stingri jāstāv uz kājām, īpaši uz sastatnēm un kāpnēm.
- Zāģis ir jātur ar abām rokām.
- Zāģējot izliektas līnijas un iedobumus, lietojiet piemērotu zāģa asmeni.
- Lietojiet tikai tādas zāģa asmeņus, kas atbilst šajā lietošanas rokasgrāmatā norādītajiem tehniskajiem datiem.
- Jāizmanto tikai asi zāģa asmeņi, kas ir nevainojamā darba kārtībā, bet salūzuši vai saliekti asmeņi ir jāizmet un uzreiz jānomaina.
- Zāģa asmenim ir jābūt cieši nostiprinātam.

Atlikušie riski

Lai arī tiek ievēroti attiecīgie drošības noteikumi un tiek uzstādītas drošības ierīces, dažus atlikušos riskus nav iespējams novērst. Tie ir šādi:

- dzirdes pasliktināšanās;
- ievainojuma risks lidojošu daļiņu dēļ;

- risks gūt apdegumus no piederumiem, kas darba laikā kļūst karsti;
- ievainojuma risks ilgstoša darba ilguma dēļ.

Apzīmējumi uz instrumenta

Uz instrumenta ir attēlotas šādas piktogrammas:



Pirms lietošanas izlasiet lietošanas rokasgrāmatu.

DATUMA KODA NOVIETOJUMS (1. ATT.)

Datuma kods (f), kurā ir norādīts arī ražošanas gads, ir nodrukāts datu plāksnītē.

Piemērs:

2013 XX XX
Ražošanas gads

Iepakojuma saturs

Iepakojumā ietilpst:

- 1 zobenzāģis
- 1 universāls zāģa asmeņi
- 1 piederumu kārba (tikai modeļiem ar „K” burtu)
- 1 lietošanas rokasgrāmata
- 1 izvērsts skats
- Pārbaudiet, vai pārvadāšanas laikā nav bojāts instruments, tā detaļas vai piederumi.
- Pirms ekspluatācijas veļiet laiku tam, lai pilnībā izlasītu un izprastu šo rokasgrāmatu.

Apraksts (1. att.)



BRĪDINĀJUMS! Elektroinstrumentu vai tā daļas nedrīkst pārveidot. To var sabojāt vai var gūt ievainojumus.

- a. regulējama ātruma slēdzis
- b. asmens spīlējuma svira
- c. zāģa sliece

PAREDZĒTĀ LIETOŠANA

Šis DW304 zobenzāģis ir paredzēts profesionāliem koksnes, metāla un cauruļu zāģēšanas darbiem. Tā kā zāģim ir kompakta uzbūve, ar to iespējams zāģēt ļoti tuvu grūti pieejamu vietu malām.

To **NEDRĪKST** lietot mitros apstākļos vai viegli uzliesmojošu šķidrums un gāzu klātbūtnē.

Šie zobenzāģi ir profesionālai lietošanai paredzēti elektroinstrumenti.

NEĻAUJIET bērniem aiztikt instrumentu. Ja šo instrumentu ekspluatē nepieredzējuši operatori, viņi ir jāuzrauga.

- Šo instrumentu nav paredzēts ekspluatēt personām (tostarp bērniem), kam ir ierobežotas fiziskās, sensorās vai psihiskās spējas vai trūkst pieredzes un zināšanu, ja vien tās neuzrauga persona, kas atbild par viņu drošību. Bērņus nedrīkst atstāt bez uzraudzības ar instrumentu.

Elektrodrošība

Elektrodzinējs ir paredzēts tikai vienam noteiktam spriegumam. Pārbaudiet, vai barošanas avota spriegums atbilst kategorijas plāksnītē norādītajam spriegumam.



Šim DeWALT instrumentam ir dubulta izolācija atbilstoši EN 60745, tāpēc nav jālieto iezemēts vads.



BRĪDINĀJUMS! 115 V ierīces jādarbina ar droša izolējoša transformatora palīdzību, un starp primāro un sekundāro tinumu jābūt iezemētam ekrānam.

Ja barošanas vads ir bojāts, tas ir jānomaina pret īpaši sagatavotu vadu, kas pieejams DeWALT remonta darbnīcās.

Barošanas vada kontaktdakšas nomaiņa (tikai Apvienotajai Karalistei un Īrijai)

Ja ir jāuzstāda jauna barošanas vada kontaktdakša:

- nekaitīgā veidā atbrīvojieties no nederīgās kontaktdakšas;
- pievienojiet brūno vadu pie kontaktdakšas strāvas termināļa;
- pievienojiet zilo vadu pie neitrālā termināļa.



BRĪDINĀJUMS! Vadus nedrīkst pievienot pie zemējuma termināļa.

Ievērojiet uzstādīšanas norādījumus, kas ietilpst labas kvalitātes kontaktdakšu komplektācijā. Ieteicamais drošinātājs: 13 A.

Pagarinājuma vada lietošana

Ja ir vajadzīgs pagarinājuma vads, lietojiet atzītu trīs vadu pagarinājuma vadu, kas ir piemērots šī instrumenta ieejas jaudai (sk. **Tehniskos datus**). Minimālais vadītāja izmērs ir 1,5 mm²; maksimālais garums ir 30 m.

Ja lietojat kabeļa rulli, vienmēr notiniet vadu no tā pilnībā nost.

SALIKŠANA UN REGULĒŠANA



BRĪDINĀJUMS! Lai mazinātu ievainojuma risku, pirms piederumu uzstādīšanas un noņemšanas, uzstādījumu regulēšanas vai mainīšanas vai arī remontdarbiem izslēdziet instrumentu un atvienojiet to no barošanas avota. Slēdzim jāatrodas izslēgtā pozīcijā. Instrumentam neļaujī sākot darboties, var gūt ievainojumus.

Zāģa asmens uzstādīšana (2. att.)

1. Paceliet asmens spīlējuma sviru (b) augšup, lai atbrīvotu asmens stiprinājuma mehānismu.
2. Ievietojiet zāģa asmeni turētājā (d), līdz tas nofiksējas. Asmeni iespējams uzstādīt tā, lai zobi būtu vērsti gan augšup, gan lejup, gan pa kreisi, gan pa labi.
3. Nolaidiet asmens spīlējuma sviru (b) lejup, lai nobloķētu asmens stiprinājuma mehānismu.
4. Lai noņemtu zāģa asmeni, rīkojieties salikšanai pretējā kārtībā.

Zāģa asmeņi

Materiāls	Ieteicamais zāģa asmens
Melnais metāls	Ar smalkiem zobiem
Krāsainais metāls	Ar raupjiem zobiem
Koksne	Ar raupjiem zobiem
Plastmasa	Ar smalkiem zobiem
Mūris	Stiegrots ar karbīdu

Kā papildpiederumi ir pieejami daudzi un dažādi īpaši zāģa asmeņi.



BRĪDINĀJUMS! Vienmēr ļoti rūpīgi izvēlieties darbam piemērotu zāģa asmeni.

EKSPLUATĀCIJA

Norādījumi par ekspluatāciju



BRĪDINĀJUMS! Vienmēr ievērojiet šos drošības norādījumus un spēkā esošos normatīvos aktus.



BRĪDINĀJUMS! Lai mazinātu smaga ievainojuma risku, pirms regulēšanas vai pierīču/piederumu uzstādīšanas un noņemšanas izslēdziet instrumentu un atvienojiet to no barošanas avota.

**BRĪDINĀJUMS!**

- Zāģējamajam materiālam ir jābūt cieši nostiprinātam.
- Instrumentam drīkst piemērot tikai nelielu spiedienu, turklāt zāģa asmeni nedrīkst spiest no sāniem. Ja iespējams, darba laikā zāģa slieci piespiediet pie apstrādājamā materiāla. Tādējādi nesabojāsi asmeni, kā arī instruments neraustīsies un nevirīsies.
- Zāģējot sienās vai grīdās, jums jāzina cauruļvadu un elektroinstalācijas atrašanās vietas. Instruments ir jātur aiz tā roktura.
- Nepieļaujiet pārslodzi.
- Pirms zāģēšanas uzsākšanas ļaujiet asmenim dažas sekundes darboties brīvgaitā. Ja zāģa asmens ir iestrēdzis apstrādājamajā materiālā vai atrodas saskarē ar to, instrumentu nedrīkst ieslēgt.

Pareizs rokas novietojums (1., 4. att.)

BRĪDINĀJUMS! Lai mazinātu smaga ievainojuma risku, **VIENMĒR** turiet roku pareizi, kā norādīts.



BRĪDINĀJUMS! Lai mazinātu smaga ievainojuma risku, **VIENMĒR** saglabājiet ciešu tvērienu, lai būtu gatavi negaidītai reakcijai.

Pareizs rokas novietojums paredz turēt vienu roku uz aizmugurējā roktura (g), bet otru — uz priekšējā roktura (e).

Ieslēgšana un izslēgšana (1. att.)

Lai darbinātu instrumentu, nospiediet regulējama ātruma slēdzi (a). Spiežot spēcīgāk uz regulējamā ātruma slēdža, instrumenta ātrums ir lielāks, un otrādi.

Lai apturētu instrumentu, atlaidiet slēdzi.

Pēc darba pabeigšanas un pirms instrumenta atvienošanas no strāvas tas vienmēr ir jāizslēdz.

Koksnes zāģēšana

1. Cieši nostipriniet apstrādājamo materiālu un izņemiet visas naglas un metāla priekšmetus.
2. Turot instrumentu ar abām rokām, darba laikā zāģa slieci piespiediet pie apstrādājamā materiāla.

Iezāģēšana koksnē (3. att.)

1. Novietojiet zāģa slieci uz apstrādājamā materiāla tā, lai asmens veidotu pareizu leņķi iezāģēšanai.
2. Ieslēdziet instrumentu un lēnām virziet asmeni materiālā. Raugieties, lai zāģa sliece neatrautos no materiāla un cieši turētos pie tā.

Iedobumu zāģēšana

1. Nomēriet un atzīmējiet vēlamu iedobumu.
2. Uzstādiet šauru zāģa asmeni, tad novietojiet zāģa slieces apakšdaļu uz apstrādājamā materiāla, raugoties, lai asmens būtu novietots uz zāģējamās līnijas. Ja vajadzīgs, piemēram, norobežotās vietās, zāģa slieces ārējo malu izmantojiet par vadītli.
3. Ieslēdziet instrumentu un ar pilni jaudu virziet asmeni apstrādājamajā materiālā, cieši turot instrumentu pret materiālu.

Metāla zāģēšana

Zāģējot plāna metāla materiālu, tas ir obligāti no abām pusēm jānostiprina ar koka gabaliem. Tādējādi panāksiet precīzu zāģēšanu un nesabojāsi materiālu.

Lai zāģētu garā un taisnā līnijā, uz apstrādājamā materiāla uzzīmējiet šo līniju.

Visā zāģējamās līnijas garumā uzklājiet plānu smērvielas kārtiņu, ieslēdziet instrumentu un zāģējiet pa šo līniju.

Plastmasas zāģēšana

Darba laikā zāģa ātrumam jābūt nelielam. Veiciet pārbaudes zāģējumu, lai zinātu, vai materiāls ir siltumizturīgs.

**Mūra zāģēšana**

BRĪDINĀJUMS! Zāģējot azbesta betonu, var rasties kaitīgi putekļi. Ievērojiet azbesta betona ražotāju noteiktos obligātos nosacījumus un ieteikumus.

Zāģēšana līdz apcīlnim (4. att.)

Uzstādot standarta asmeni ar aso malu uz augšu, iezāģējiet līdz apcīlnim.

Paralēlzāģēšana (5. att.)

Uzstādot asmeni horizontālā virzībā, instrumentu var izmantot paralēlzāģēšanai tuvu pie grīdām, sienām vai griestiem.

Raugieties, lai zāga sliece neatrautos no materiāla un cieši turētos pie tā.

APKOPE

Šis DeWALT elektroinstrumenti ir paredzēti ilglaicīgam darbam ar mazāko iespējamo apkopi. Nepārtraukti nevainojama darbība ir atkarīga no pareizas instrumenta apkopes un regulāras tīrīšanas.



BRĪDINĀJUMS! Lai mazinātu ievainojuma risku, pirms piederumu uzstādīšanas un noņemšanas, uzstādījumu regulēšanas vai mainīšanas vai arī remontdarbiem izslēdziet instrumentu un atvienojiet to no barošanas avota. Slēdzim jāatrodas izslēgtā pozīcijā. Instrumentam nejausi sākot darboties, var gūt ievainojumus.



Putekļu savākšana

Ja instrumentu ilglaicīgi ekspluatē telpās, tam ir jāpievieno piemērota putekļu savākšanas sistēma, kas izgatavota saskaņā ar spēkā esošiem normatīvajiem aktiem par putekļu emisiju.



Eļļošana

Ja instrumentu nelietosiet ilgāku laiku, uzklājiet uz zāga asmens nedaudz eļļas (piemēram, mašīnēļļu).



Tīrīšana



BRĪDINĀJUMS! Ar sausu gaisu no galvenā korpusa izpūstiet netīrumus un putekļus ikreiz, kad pamanāt tos uzkrājamies gaisa atverēs, kā arī visapkārt tām. Veicot šo darbību, valkājiet atzītu acu aizsargaprīkojumu un putekļu masku.



BRĪDINĀJUMS! Instrumenta detaļu tīrīšanai, kas nav no metāla, nedrīkst izmantot šķīdinātājus vai citas asas ķīmiskas vielas. Šīs vielas var sabojāt šo detaļu materiālu. Lietojiet tikai ziepjūdeni samērcētu lupatiņu. Nekādā gadījumā nepieļaujiet,

lai instrumentā iekļūst šķidrums; instrumentu nedrīkst iegremdēt šķīdumā.

Papildpiederumi



BRĪDINĀJUMS! Tā kā citi piederumi, kurus DeWALT, nav ieteicis un nepiedāvā, nav pārbaudīti lietošanai ar šo instrumentu, var rasties bīstami apstākļi, ja tos lietošiet. Lai mazinātu ievainojuma risku, šim instrumentam lietojiet tikai DeWALT ieteiktos piederumus.

Sīkāku informāciju par attiecīgiem piederumiem jautājiet izplatītājam.

Vides aizsardzība



Dalīta atkritumu savākšana. Šo izstrādājumu nedrīkst izmest kopā ar parastiem sadzīves atkritumiem.



Ja konstatējat, ka šis DeWALT instruments ir jānomaina pret jaunu vai tas jums vairāk nav vajadzīgs, neizmetiet to kopā ar sadzīves atkritumiem. Nododiet šo izstrādājumu dalītai savākšanai un šķirošanai.



Lietotu izstrādājumu un iepakojuma dalīta savākšana ļauj materiālus pārstrādāt un izmantot atkārtoti. Izmantojot pārstrādātus materiālus, tiek novērsta dabas piesārņošana un samazināts pieprasījums pēc izejmateriāliem.

Vietējos noteikumos var būt noteikts, ka, iegādājoties jaunu izstrādājumu, komunālo atkritumu savākšanas punktiem vai izplatītājam ir dalīti jāsavāc sadzīves elektriskie izstrādājumi.

DeWALT nodrošina DeWALT izstrādājumu savākšanu un atsevišķu pārstrādi, ja tiem ir beidzies ekspluatācijas laiks. Lai izmantotu šī pakalpojuma priekšrocības, lūdzu, nogādājat savu izstrādājumu kādā no remonta darbnīcām, kas to savāks jūsu vietā.

Jūs varat noskaidrot tuvāko pilnvaroto remonta darbnīcu, sazinoties ar vietējo DeWALT biroju, kura adrese norādīta šajā rokasgrāmatā. DeWALT remonta darbnīcu saraksts, pilnīga informācija par mūsu pēc pārdošanas pakalpojumiem un kontaktinformācija ir pieejama tīmekļa vietnē www.2helpU.com.

САБЕЛЬНАЯ ПИЛА DW304

Поздравляем Вас!

Вы выбрали электрический инструмент фирмы DeWALT. Тщательная разработка изделий, многолетний опыт фирмы по производству инструментов, различные усовершенствования сделали инструменты DeWALT одними из самых надежных помощников для профессионалов.

Технические характеристики

		DW304
Напряжение питания	В пост. тока	230
	Великобритания и Ирландия V_{AC}	115
Тип		4
Потребляемая мощность	Вт	1050
Число оборотов без нагрузки		0–2800
Величина хода	мм	29
Режущая способность древесины/ металлические профили/ пластиковые трубы	мм	280/100/130
Вес	кг	3,5
L_{pA} (звуковое давление)	дБ(A)	89
K_{pA} (погрешность измерения звукового давления)	дБ(A)	3
L_{WA} (акустическая мощность)	дБ(A)	100
K_{WA} (погрешность измерения акустической мощности)	дБ(A)	3

Сумма величин вибрации (сумма векторов по трем осям), измеренных в соответствии со стандартом EN 60745:

Уровень вибрации a_h

При распиливании доски

a_h , в	m/c^2	13,5
Погрешность K =	m/c^2	4,9

Уровень вибрации a_h

При распиле деревянной балки

a_h , wв	m/c^2	15,0
Погрешность K =	m/c^2	5,5

Уровень вибрации, указанный в данном информационном листке, был рассчитан по стандартному методу тестирования в соответствии со стандартом EN60745 и может использоваться для сравнения

инструментов разных марок. Он может также использоваться для предварительной оценки воздействия вибрации.



ВНИМАНИЕ: Заявленная величина вибрации относится только к основным видам применения инструмента. Однако если инструмент применяется не по основному назначению, с другими принадлежностями или содержится в ненадлежащем порядке, уровень вибрации будет отличаться от указанной величины. Это может значительно увеличить воздействие вибрации в течение всего периода работы инструментом.

При оценке уровня воздействия вибрации необходимо также учитывать время, когда инструмент находится в выключенном состоянии или когда он включен, но не выполняет какую-либо операцию. Это может значительно уменьшить уровень воздействия в течение всего периода работы инструментом.

Определите дополнительные меры предосторожности для защиты оператора от воздействия вибрации, такие как: тщательный уход за инструментом и принадлежностями, содержание рук в тепле, организация рабочего места.

Минимальные электрические предохранители:

Инструменты 230 В 10 ампер, электросеть

Определения: Предупреждения безопасности

Следующие определения указывают на степень важности каждого сигнального слова. Прочтите руководство по эксплуатации и обратите внимание на данные символы.



ОПАСНО: Означает чрезвычайно опасную ситуацию, которая

приводит к смертельному исходу или получению тяжелой травмы.



ВНИМАНИЕ: Означает потенциально опасную ситуацию, которая может привести к смертельному исходу или получению тяжелой травмы.



ПРЕДУПРЕЖДЕНИЕ: Означает потенциально опасную ситуацию, которая может привести к получению травмы легкой или средней тяжести.

ПРЕДОСТЕРЕЖЕНИЕ: Означает ситуацию, не связанную с получением телесной травмы, которая, однако, может привести к повреждению оборудования.



Риск поражения электрическим током!



Огнеопасность!

Декларация соответствия ЕС

ДИРЕКТИВА ПО МЕХАНИЧЕСКОМУ ОБОРУДОВАНИЮ



DW304

DeWALT заявляет, что продукты, обозначенные в разделе «Технические характеристики», разработаны в полном соответствии со стандартами: 2006/42/ЕС, EN 60745-1, EN 60745-2-11.

Эта продукция соответствует директивам 2004/108/ЕС и 2011/65/EU. За дополнительной информацией обращайтесь по указанному ниже адресу или по адресу, указанному на последней странице руководства.

Нижеподписавшееся лицо полностью отвечает за соответствие технических данных и делает это заявление от имени фирмы DeWALT.

H. Grossmann

Хорст Гроссманн (Horst Grossmann)
Вице-президент по инженерным разработкам

DeWALT, Richard-Klinger-Straße 11,
D-65510, Idstein, Germany
06.08.2013



ВНИМАНИЕ: Внимательно прочтите руководство по эксплуатации для снижения риска получения травмы.

Общие правила безопасности при работе с электроинструментами



ВНИМАНИЕ! Внимательно прочтите все инструкции по безопасности и руководство по эксплуатации. Несоблюдение всех перечисленных ниже правил безопасности и инструкций может привести к поражению электрическим током, возникновению пожара и/или получению тяжелой травмы.

СОХРАНИТЕ ВСЕ ПРАВИЛА БЕЗОПАСНОСТИ И ИНСТРУКЦИИ ДЛЯ ПОСЛЕДУЮЩЕГО ИСПОЛЬЗОВАНИЯ

Термин «Электроинструмент» во всех приведенных ниже указаниях относится к Вашему сетевому (с кабелем) или аккумуляторному (беспроводному) электроинструменту.

1) БЕЗОПАСНОСТЬ РАБОЧЕГО МЕСТА

- a) **Содержите рабочее место в чистоте и обеспечьте хорошее освещение.** Плохое освещение или беспорядок на рабочем месте может привести к несчастному случаю.
- b) **Не используйте электроинструменты, если есть опасность возгорания или взрыва, например, вблизи легко воспламеняющихся жидкостей, газов или пыли.** В процессе работы электроинструмент создает искровые разряды, которые могут воспалить пыль или горючие пары.
- c) **Во время работы с электроинструментом не подпускайте близко детей или посторонних лиц.** Отвлечение внимания может вызвать у Вас потерю контроля над рабочим процессом.

2) ЭЛЕКТРОБЕЗОПАСНОСТЬ

- a) **Вилка кабеля электроинструмента должна соответствовать**

штепсельной розетке. Ни в коем случае не видоизменяйте вилку электрического кабеля. Не используйте соединительные штепсели-переходники, если в силовом кабеле электроинструмента есть провод заземления. Использование оригинальной вилки кабеля и соответствующей ей штепсельной розетки уменьшает риск поражения электрическим током.

- b) **Во время работы с электроинструментом избегайте физического контакта с заземленными объектами, такими как трубопроводы, радиаторы отопления, электроплиты и холодильники.** Риск поражения электрическим током увеличивается, если Ваше тело заземлено.
- c) **Не используйте электроинструмент под дождем или во влажной среде.** Попадание воды в электроинструмент увеличивает риск поражения электрическим током.
- d) **Бережно обращайтесь с электрическим кабелем. Ни в коем случае не используйте кабель для переноски электроинструмента или для вытягивания его вилки из штепсельной розетки. Не подвергайте электрический кабель воздействию высоких температур и смазочных веществ; держите его в стороне от острых кромок и движущихся частей инструмента.** Поврежденный или запутанный кабель увеличивает риск поражения электрическим током.
- e) **При работе с электроинструментом на открытом воздухе используйте удлинительный кабель, предназначенный для наружных работ.** Использование кабеля, приедного для работы на открытом воздухе, снижает риск поражения электрическим током.
- f) **При необходимости работы с электроинструментом во влажной среде используйте источник питания, оборудованный устройством защитного отключения (УЗО).** Использование УЗО снижает риск поражения электрическим током.

3) ЛИЧНАЯ БЕЗОПАСНОСТЬ

- a) **При работе с электроинструментами будьте внимательны, следите за тем, что Вы делаете, и руководствуйтесь здравым смыслом. Не используйте электроинструмент, если Вы устали, а также находясь под действием алкоголя или понижающих реакцию лекарственных препаратов и других средств.** Малейшая неосторожность при работе с электроинструментами может привести к серьезной травме.
- b) **При работе используйте средства индивидуальной защиты. Всегда надевайте защитные очки.** Своевременное использование защитного снаряжения, а именно: пылезащитной маски, ботинок на нескользящей подошве, защитного шлема или противошумовых наушников, значительно снизит риск получения травмы.
- c) **Не допускайте непреднамеренного запуска. Перед тем, как подключить электроинструмент к сети и/или аккумулятору, поднять или перенести его, убедитесь, что выключатель находится в положении «выключено».** Не переносите электроинструмент с нажатой кнопкой выключателя и не подключайте к сетевой розетке электроинструмент, выключатель которого установлен в положение «включено», это может привести к несчастному случаю.
- d) **Перед включением электроинструмента снимите с него все регулировочные или гаечные ключи.** Регулировочный или гаечный ключ, оставленный закрепленным на вращающейся части электроинструмента, может стать причиной тяжелой травмы.
- e) **Работайте в устойчивой позе. Всегда сохраняйте равновесие и устойчивую позу.** Это позволит Вам не потерять контроль при работе с электроинструментом в непредвиденной ситуации.
- f) **Одевайтесь соответствующим образом. Во время работы не надевайте свободную одежду или украшения. Следите за тем, чтобы Ваши волосы, одежда или**

перчатки находились в постоянном отдалении от движущихся частей инструмента. Свободная одежда, украшения или длинные волосы могут попасть в движущиеся части инструмента.

- g) **Если электроинструмент снабжен устройством сбора и удаления пыли, убедитесь, что данное устройство подключено и используется надлежащим образом.** *Использование устройства пылеудаления значительно снижает риск возникновения несчастного случая, связанного с запыленностью рабочего пространства.*

4) ИСПОЛЬЗОВАНИЕ ЭЛЕКТРОИНСТРУМЕНТОВ И ТЕХНИЧЕСКИЙ УХОД

- a) **Не перегружайте электроинструмент. Используйте Ваш инструмент по назначению.** *Электроинструмент работает надежно и безопасно только при соблюдении параметров, указанных в его технических характеристиках.*
- b) **Не используйте электроинструмент, если его выключатель не устанавливается в положение включения или выключения.** *Электроинструмент с неисправным выключателем представляет опасность и подлежит ремонту.*
- c) **Отключайте электроинструмент от сетевой розетки и/или извлекайте аккумулятор перед регулированием, заменой принадлежностей или при хранении инструмента.** *Такие меры предосторожности снижают риск случайного включения электроинструмента.*
- d) **Храните неиспользуемые электроинструменты в недоступном для детей месте и не позволяйте лицам, не знакомым с электроинструментом или данными инструкциями, работать с электроинструментом.** *Электроинструменты представляют опасность в руках неопытных пользователей.*
- e) **Регулярно проверяйте исправность электроинструмента. Проверяйте точность совмещения и легкость перемещения подвижных частей, целостность деталей**

и любых других элементов электроинструмента, воздействующих на его работу. Не используйте неисправный электроинструмент, пока он не будет полностью отремонтирован.

- Большинство несчастных случаев являются следствием недостаточного технического ухода за электроинструментом.
- f) **Следите за остротой заточки и чистотой режущих принадлежностей.** *Принадлежности с острыми кромками позволяют избежать заклинивания и делают работу менее утомительной.*
- g) **Используйте электроинструмент, аксессуары и насадки в соответствии с данным Руководством и с учетом рабочих условий и характера будущей работы.** *Использование электроинструмента не по назначению может создать опасную ситуацию.*

5) ТЕХНИЧЕСКОЕ ОБСЛУЖИВАНИЕ

- a) **Ремонт Вашего электроинструмента должен производиться только квалифицированными специалистами с использованием идентичных запасных частей.** *Это обеспечит безопасность Вашего электроинструмента в дальнейшей эксплуатации.*

Дополнительные правила техники безопасности для работы сабельными пилами



ВНИМАНИЕ: ВСЕГДА работайте в респираторе утвержденного типа. *При использовании данного инструмента вырабатывается пыль, что может привести к серьезным травмам.*

- **Держите инструмент за изолированные ручки при выполнении операций, во время которых режущий инструмент может соприкоснуться со скрытой проводкой или собственным кабелем.** *Контакт режущей принадлежности с находящимся под напряжением проводом делает не покрытые изоляцией металлические части электроинструмента «живыми»,*

что создает опасность поражения оператора электрическим током.

- После выключения, не пытайтесь тормозить пальцами продолжающее двигаться по инерции пильное полотно.
- Кладите пилу на рабочий стол или верстак только в выключенном состоянии. После выключения пильное полотно продолжает двигаться еще несколько секунд.
- При использовании пильных полотен, специально предназначенных для работ по дереву, перед началом работы удалите все гвозди и другие металлические предметы.
- По возможности, используйте зажимы или тиски для надежного крепления обрабатываемой заготовки.
- Не пытайтесь распиливать очень мелкие детали.
- Не наклоняйтесь слишком сильно вперед. Обеспечьте устойчивое положение, особенно на лестницах и подмостках.
- Всегда держите пилу двумя руками.
- Используйте гибкие полотна для выпиливания криволинейных заготовок и отверстий.
- Используйте только полотна, соответствующие стандартам, которые указаны в данном руководстве.
- Следует использовать только острые полотна в отличном рабочем состоянии; треснувшие или согнутые полотна необходимо немедленно выбросить и заменить.
- Убедитесь в надежной фиксации полотна.

Остаточные риски

Несмотря на соблюдение соответствующих инструкций по технике безопасности и использование предохранительных устройств, некоторые остаточные риски невозможно полностью исключить. К ним относятся:

- Ухудшение слуха.
- Риск получения травмы от разлетающихся частиц.

- Риск получения ожогов от принадлежностей, которые в процессе работы сильно нагреваются.
- Риск получения травмы, связанный с продолжительным использованием инструмента.

Маркировка инструмента

На инструменте имеются следующие знаки:



Перед использованием внимательно прочтите данное руководство по эксплуатации.

МЕСТО ПОЛОЖЕНИЯ КОДА ДАТЫ (РИС. 1)

Код даты (f), который также включает в себя год изготовления, отштампован на фирменной табличке инструмента.

Пример:

2013 XX XX
Год изготовления

Комплект поставки

В упаковку входят:

- 1 Сабельная пила
- 1 Пильное полотно широкого применения
- 1 Чемодан (только К-модели)
- 1 Руководство по эксплуатации
- 1 Чертеж инструмента в разобранном виде
- Проверьте инструмент, детали и дополнительные приспособления на наличие повреждений, которые могли произойти во время транспортировки.
- Перед началом работы необходимо внимательно прочитать настоящее руководство и принять к сведению содержащуюся в нем информацию.

Описание (Рис. 1)



ВНИМАНИЕ: Ни в коем случае не модифицируйте электроинструмент или какую-либо его деталь. Это может привести к получению травмы или повреждению инструмента.

- a. Клавиша пускового выключателя с регулировкой скорости
- b. Зажимной рычаг полотна
- c. Подошва

НАЗНАЧЕНИЕ

Ваш ножовочный станок DW304 предназначен для профессионального использования, для распила дерева, металлических и пластиковых труб. Компактная конструкция позволяет выполнять резку у самого края сложных участков.

НЕ ИСПОЛЬЗУЙТЕ инструмент во влажных условиях или при наличии в окружающем пространстве легко воспламеняющихся жидкостей или газов.

Данные сабельные пилы являются профессиональными электроинструментами.

НЕ РАЗРЕШАЙТЕ детям прикасаться к инструменту. Неопытные пользователи должны использовать данный инструмент под руководством опытного инструктора.

- Данный инструмент не предназначен для использования лицами (включая детей), с ограниченными физическими, психическими и умственными возможностями, не имеющими опыта, знаний или навыков работы с ним, кроме как под контролем лица, отвечающего за их безопасность. Никогда не оставляйте детей без присмотра с этим инструментом.

Электробезопасность

Электрический двигатель рассчитан на работу только при одном напряжении электросети. Следите за напряжением электрической сети, оно должно соответствовать величине, обозначенной на информационной табличке электроинструмента.



Ваш инструмент DeWALT имеет двойную изоляцию в соответствии со стандартом EN 60745, что исключает потребность в заземляющем проводе.



ВНИМАНИЕ! Питание для инструмента с рабочим напряжением 115 В должно поступать через надежный развязывающий трансформатор с заземленным экраном между первичной и вторичной обмоткой.

Поврежденный кабель должен заменяться специально подготовленным кабелем, который можно приобрести в сервисной организации DeWALT.

Использование удлинительного кабеля

При необходимости использования удлинительного кабеля, используйте только утвержденные 3-х жильные кабели промышленного изготовления, рассчитанные на мощность не меньшую, чем потребляемая мощность данного инструмента (см. раздел «*Технические характеристики*»). Минимальный размер проводника должен составлять 1,5 мм²; максимальная длина кабеля не должна превышать 30 м.

При использовании кабельного барабана, всегда полностью разматывайте кабель.

СБОРКА И РЕГУЛИРОВКА



ВНИМАНИЕ: Во избежание травм, выключите инструмент и отсоедините его от источника электропитания, прежде чем устанавливать и демонтировать принадлежность, выполнять или изменять настройки, а также перед проведением ремонта. Убедитесь, что курковый переключатель находится в положении ВЫКЛ. Непреднамеренный запуск инструмента может привести к получению травмы.

Установка пильного полотна (Рис. 2)

1. Переведите зажимной рычаг полотна (b) вверх, чтобы разблокировать зажимной механизм.
2. Вставьте пильное полотно в держатель (d) до упора. Полотно можно устанавливать зубьями вверх или вниз, а также вправо или влево.
3. Переведите зажимной рычаг полотна (b) вниз, чтобы заблокировать зажимной механизм.
4. Для извлечения пильного полотна, действуйте в обратном порядке.

Пильные полотна

Материал	Рекомендуемое пильное полотно
черные металлы	с мелкими зубьями
цветные металлы	с крупными зубьями
древесина	с крупными зубьями
пластик	с мелкими зубьями
камень, кирпич	с твердосплавными режущими пластинами

Различные специализированные пильные полотна можно приобрести дополнительно.



ВНИМАНИЕ: Всегда тщательно подбирайте пильное полотно.

ЭКСПЛУАТАЦИЯ

Инструкции по использованию



ВНИМАНИЕ: Всегда следуйте указаниям действующих норм и правил безопасности.



ВНИМАНИЕ: Для снижения риска получения серьезной травмы, перед регулировкой или снятием/установкой дополнительных принадлежностей или насадок выключайте инструмент и отсоединяйте его от электросети.



ВНИМАНИЕ:

- Убедитесь, что распиливаемая заготовка надёжно закреплена на месте.
- Не оказывайте повышенное давление на инструмент и не прилагайте боковое усилие к пильному полотну. По возможности прижимайте подошву пилы к поверхности обрабатываемой детали. Это снижает вероятность повреждения полотна и уменьшает рывки и вибрацию.
- При обработке стен или дверных проемов определите местоположение отопительных труб и электропроводки. Всегда держите инструмент за рукоятку.
- Избегайте перегрузки.

- Перед выполнением реза дайте пильному полотну поработать без нагрузки в течение нескольких секунд. Никогда не включайте инструмент, если зажато полотно или оно касается заготовки.

Правильное положение рук во время работы (Рис. 1, 4)



ВНИМАНИЕ: Для уменьшения риска получения тяжелой травмы, **ВСЕГДА** правильно удерживайте инструмент, как показано на рисунке.



ВНИМАНИЕ: Для уменьшения риска получения тяжелой травмы, **ВСЕГДА** надёжно удерживайте инструмент, предупреждая внезапные сбои в работе.

Правильное положение рук во время работы: одной рукой возьмитесь за заднюю рукоятку (g), другой рукой удерживайте переднюю рукоятку (e).

Включение и выключение (Рис. 1)

Чтобы включить инструмент, нажмите на клавишу пускового выключателя с регулировкой скорости (a). Давление, оказываемое на клавишу выключателя, определяет скорость вращения двигателя.

Чтобы выключить инструмент, отпустите пусковой выключатель.

Всегда выключайте электроинструмент после окончания работы и перед отключением от электросети.

Резка дерева

1. Надёжно закрепите заготовку и удалите из нее все гвозди и другие металлические предметы.
2. Выполняйте резку, удерживая пилу двумя руками и плотно прижимая подошву пилы к поверхности обрабатываемой заготовки.

Врезное пиление дерева (Рис. 3)

1. Установите подошву пилы на обрабатываемой заготовке таким образом, чтобы полотно находилось под нужным углом для проникающей резки.

2. Включите пилу и медленно подавайте полотно. Следите, чтобы подошва все время опиралась на заготовку.

Фасонная резка

1. Произведите замеры и нанесите разметку для резки.
2. Установите узкое полотно, обоприте нижнюю часть подошвы пилы на заготовку и расположите полотно над линией реза. При необходимости, например, в ограниченном пространстве, используйте внешний край подошвы в качестве направляющей.
3. Включите инструмент и погрузите полотно в материал на максимальной скорости, крепко прижимая инструмент к заготовке.

Резка металлов

При резке тонких металлических заготовок всегда закрепляйте их между двумя деревянными брусками. Это обеспечит чистый рез и предотвратит повреждение материала.

При выполнении прямых длинных разрезов проведите на заготовке разметочную линию.

По всей длине линии нанесите тонкий слой смазки, включите инструмент и ведите полотно вдоль линии.

Резка пластмасс

Всегда работайте на пониженной скорости. Выполните пробный разрез, чтобы проверить, не будет ли плавиться материал.



Резка кирпича



ВНИМАНИЕ: При резке асбоцементных материалов образуется вредная для здоровья пыль. Следуйте установленным правилам безопасности и рекомендациям производителей асбоцементных материалов.

Распил до выступающей кромки (Рис. 4)

Распил до выступающей кромки выполняется с помощью стандартного полотна, установленного в перевернутом положении.

Параллельный распил (Рис. 5)

Если установить пильное полотно в горизонтальной плоскости, пилу можно использовать для параллельных распилов вблизи пола, стен или потолка.

Следите, чтобы подошва все время опиралась на заготовку.

ТЕХНИЧЕСКОЕ ОБСЛУЖИВАНИЕ

Ваш электроинструмент DeWALT рассчитан на работу в течение продолжительного времени при минимальном техническом обслуживании. Срок службы и надежность инструмента увеличивается при правильном уходе и регулярной чистке.



ВНИМАНИЕ: Во избежание травмы, выключите инструмент и отсоедините его от источника электропитания, прежде чем устанавливать и демонтировать принадлежности, выполнять или изменять настройки, а также перед проведением ремонта. Убедитесь, что курковый переключатель находится в положении **ВЫКЛ.** Непреднамеренный запуск инструмента может привести к получению травмы.



Пылеудаление

Если инструмент используется в помещении в течение длительного периода времени, используйте пылесборник соответствующего типа, разработанный в соответствии с нормами по выбросу пыли.



Смазка

Если инструмент не будет использоваться в течение длительного периода времени, смажьте пильное полотно небольшим количеством масла (например, машинным маслом).



Чистка



ВНИМАНИЕ: Выдувайте грязь и пыль из корпуса сухим сжатым воздухом по мере видимого скопления грязи внутри и вокруг вентиляционных отверстий. Выполняйте очистку, надев средство защиты глаз и респиратор утвержденного типа.



ВНИМАНИЕ: Никогда не используйте растворители или другие агрессивные химические средства для очистки неметаллических деталей инструмента. Эти химикаты могут ухудшить свойства материалов, примененных в данных деталях. Используйте ткань, смоченную в воде с мягким мылом. Не допускайте попадания какой-либо жидкости внутрь инструмента; ни в коем случае не погружайте какую-либо часть инструмента в жидкость.

Дополнительные принадлежности



ВНИМАНИЕ: Поскольку принадлежности, отличные от тех, которые предлагает DEWALT, не проходили тесты на данном изделии, то использование этих принадлежностей может привести к опасной ситуации. Во избежание риска получения травмы, с данным продуктом должны использоваться только рекомендованные DEWALT дополнительные принадлежности.

По вопросу приобретения дополнительных принадлежностей обращайтесь к Вашему дилеру.

Защита окружающей среды



Раздельный сбор. Данное изделие нельзя утилизировать вместе с обычными бытовыми отходами.

Если однажды Вы захотите заменить Ваше изделие DEWALT или Вы больше в нем не нуждаетесь, не выбрасывайте его вместе с бытовыми отходами. Отнесите изделие в специальный приемный пункт.



Раздельный сбор изделий с истекшим сроком службы и их упаковок позволяет пускать их в переработку и повторно использовать. Использование переработанных материалов помогает защищать окружающую среду от загрязнения и снижает расход сырьевых материалов.

Местное законодательство может обеспечить сбор старых электроинструментов отдельно от бытового мусора на муниципальных свалках отходов, или Вы можете сдавать их в торговом предприятии при покупке нового изделия.

Фирма DEWALT обеспечивает прием и переработку отслуживших свой срок изделий DEWALT. Чтобы воспользоваться этой услугой, Вы можете сдать Ваше изделие в любой авторизованный сервисный центр, который собирает их по нашему поручению.

Вы можете узнать место нахождения Вашего ближайшего авторизованного сервисного центра, обратившись в Ваш местный офис DEWALT по адресу, указанному в данном руководстве по эксплуатации. Кроме того, список авторизованных сервисных центров DEWALT и полную информацию о нашем послепродажном обслуживании и контактах Вы можете найти в интернете по адресу: www.2helpU.com.

DEWALT®

Гарантия

DeWALT гарантирует, что данное изделие в момент поставки потребителю не содержит каких-либо дефектов материалов или сборки. Данная гарантия дополняет законные права частного потребителя и не затрагивает их каким-либо образом. Настоящая гарантия действует на территориях стран-членов Европейского Союза и в Европейской зоне свободной торговли.

Если в течение 12 месяцев с даты приобретения произошла поломка изделия DeWALT из-за некачественных материалов и/или сборки, либо изделие является дефектным в соответствии с техническими требованиями, то DeWALT отремонтирует или заменит изделие с минимальным беспокойством для потребителя.

Гарантия не действительна, если поломка произошла вследствие:

- Нормального износа
 - Неправильного использования или плохого обслуживания
 - Перегрузки двигателя
 - Если изделие повреждено посторонними частями, материалом или вследствие аварии
 - Использования ненадлежащего источника питания
- Гарантия не действительна, если изделие подвергалось ремонту или разборке лицом, не уполномоченным DeWALT.

Для того, чтобы воспользоваться гарантией необходимо предоставить: изделие, заполненную Гарантийную карту и доказательство покупки (приемки) дилеру или непосредственно уполномоченному агенту по обслуживанию не позднее двух месяцев с момента обнаружения поломки.

Информацию о ближайшем агенте по обслуживанию DeWALT можно найти на странице в Интернете: www.2helpu.com.

Гарантийный талон:

Модель инструмента / Номер по каталогу
 Серийный номер / Код даты
 Потребитель
 Дилер
 Дата

DEWALT®

Гарантия

DeWALT garantē, ka produktam, ko piegādājot klientam, nav materiālu un/vai montāžas defektu. Garantija ir papildus privātu klientu juridiskajam tiesībam un tas neielemē. Garantija ir spēkā visās Eiropas Kopienas dalībvalstīs un Eiropas Brīvās tirdzniecības zonā.

Jā DeWALT produkts saūst materiālu un/vai montāžas trūkumu dēļ vai ja tam ir trūkumi saskaņā ar tehnisko specifikāciju, DeWALT 12 mēnešu laikā no priekšāras datuma veiks remontu vai produkta nomaiņu, cenšoties klientam radīt iespējami mazāk grūtību.

Garantija nav spēkā, ja bojājums ir radies šāda iemesla dēļ:

- Normāls nodilums
- Ierīces nepareiza lietošana vai slihta uzturēšana
- Ja motors darbināts ar pārslodzi
- Ja produkta bojājumu radījuši svešķermeņi, cits materiāls vai tas bojāts avārijas rezultātā
- Nepareiza siravas padeve

Garantija nav spēkā, ja produktam remontu vai apkopi veiksusi persona, kam šādam nolīkam nav DeWALT atļaujas.

Lai izmantotu garantijas tiesības, produkts ar aizpildītu garantijas talonu un pirkuma apliecinājumu (čeku) ir jānogādā pārdevējam vai tieši pilnvarotajam apkopes pārstāvim vēlākais divus mēnešus pēc trūkuma konstatēšanas.

Informāciju par tuvāko DeWALT servisa pārstāvi meklējiet mājas lapā: www.2helpu.com.

Garantijas talons:

Ierīces modelis/Katloģa numurs
 Sērijas numurs/Datuma kods
 Klients
 Pārdevējs
 Datums

Eesti	AS Tallmac Mustame tee 44 EE-10621 Tallinn	Tel.: +372 6562999 Faks.: +372 6562855
Latvija	Bebri un Partneri Sarlotes 16 Rīga, LV-1001	Tel.: 00371-7371247 Fax: 00371-7372790
	LIC GOTUS SIA Ulbrokas Str. Rīga, 1021	Tel.: +371 67556949 Fax: +371 67555140
Lietuva	HARDIM Žirmūņu g. 139 ^a 09120 Vilnius	Tel.: 00370-5273 73 59 Fax: 00370-5273 74 73
	Elremta Neries kr. 16E 48402 Kaunas	Tel.: 00370-37370138 Fax: 00370-37350108

Teavet lahima teenindaja kohta leiate veebisaidilt:

www.2helpu.com

Informāciju par tuvāko servisa pārstāvi meklējiet mājas lapā:

www.2helpu.com

Informāciju apie artimiausias remonto dirbtuves rasite tinklalapyje:

www.2helpu.com

