

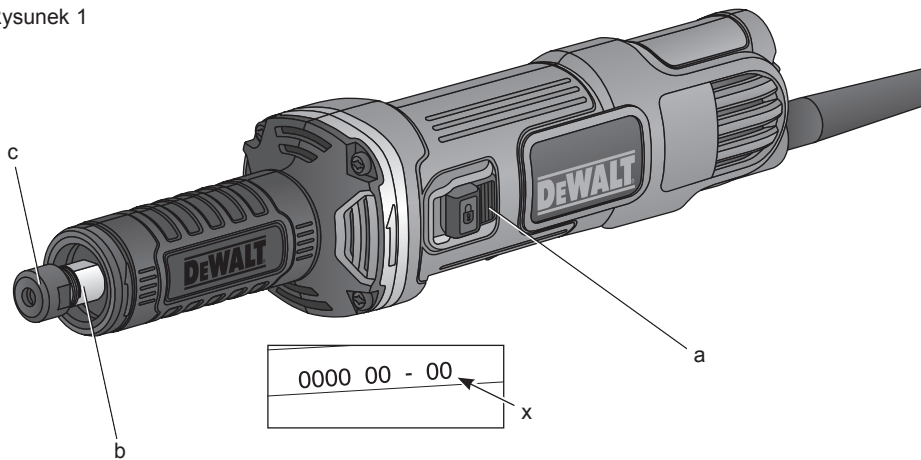


509212 - 69 PL

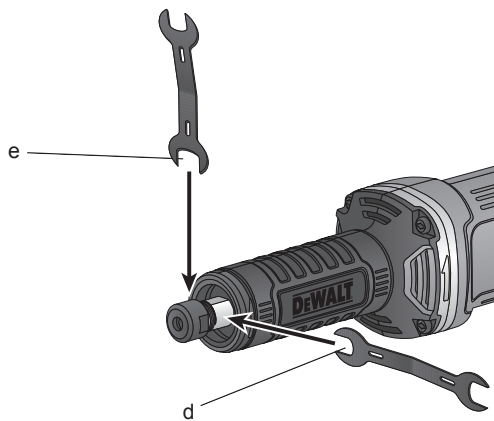
Tłumaczenie oryginalnej instrukcji

DWE4884

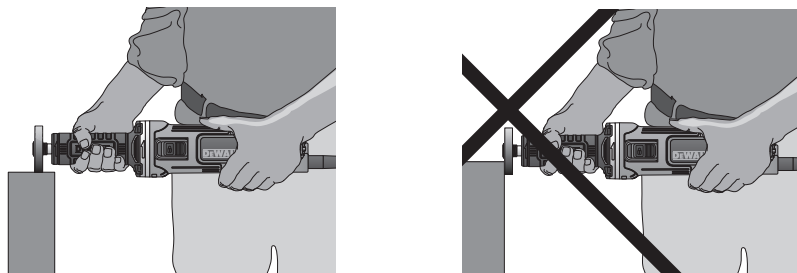
Rysunek 1



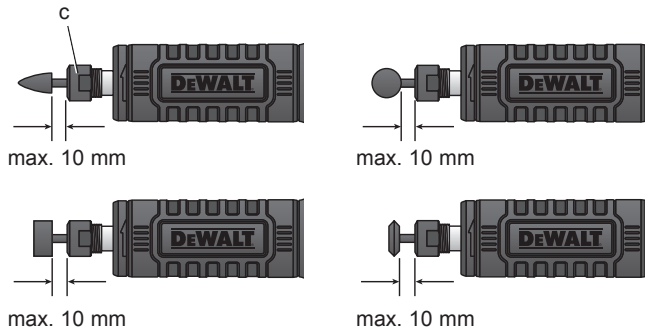
Rysunek 2



Rysunek 3



Rysunek 4



SZLIFIERKA PROSTA/PRZECINARKA DWE4484

Serdeczne gratulacje!

Dziękujemy za zakupienie urządzenia firmy DEWALT. Wiele lat doświadczeń, niezwykle staranne wykonanie i ciągłe innowacje sprawiły, że firma DEWALT stała się prawdziwie niezawodnym partnerem dla wszystkich użytkowników profesjonalnych narzędzi.

Dane techniczne

DWE4884		
Napięcie	V	230
Typ		1
Pobór mocy	W	450
Prędkość obrotowa biegu jałowego	obr/min	25000
Maksymalna średnica tarczy	mm	38
Wrzeczono		M15
Nakrętka tulei zaciskowej	mm	6
Masa	kg	1,6
Poziom ciśnienia akustycznego	dB(A)	80
Niepewność pomiaru	dB(A)	3
Poziom mocy akustycznej	dB(A)	91
Niepewność pomiaru	dB(A)	3

Ważone częstotliwościowo całkowite przyspieszenie drgań na rękojeści (suma wektorowa trzech składowych kierunkowych) zmierzone wg normy EN60745

Wartość skuteczna a_h =	m/s^2	4,4
Niepewność pomiaru K =	m/s^2	1,9

Podana całkowita wartość skuteczna przyspieszenia drgań została zmierzona standardową metodą, opisaną w normie EN 60745, i dzięki temu można ją wykorzystywać do porównań z innymi narzędziami oraz do tymczasowej oceny ekspozycji drganiowej.



OSTRZEŻENIE: Podana całkowita wartość skuteczna przyspieszenia drgań dotyczy podstawowego zastosowania narzędzia i może się różnić, gdy jest ono wykorzystywane w inny sposób, z innymi akcesoriami, lub niewłaściwie konserwowane. W takich sytuacjach ekspozycja drganiowa w trakcie całego okresu

użytkowania maszyny może być dużo większa.

Przy szacowaniu ekspozycji drganiowej trzeba też uwzględnić, jak długo w danym czasie narzędzie pozostawało wyłączone i jak długo pracowało na biegu jałowym. Ekspozycja drganiowa w trakcie całego okresu użytkowania maszyny mogłaby się wtedy okazać dużo mniejsza niż przy ciągłym użyciu.

Dla ochrony użytkownika przed skutkami wibracji stosuj dodatkowe środki bezpieczeństwa, jak np. prawidłowa konserwacja narzędzi i akcesoriów, utrzymywanie ciepłych rąk, odpowiednia organizacja pracy.

Minimalne natężenie prądu bezpiecznika:

Elektronarzędzia
zasilane prądem o napięciu 230 V 10 A

Definicje związane z bezpieczeństwem pracy

Poniżej zdefiniowano ważność poszczególnych ostrzeżeń. Prosimy o przeczytanie instrukcji i zwracanie uwagi na te symbole.



NIEBEZPIECZEŃSTWO: Informuje o bezpośrednim niebezpieczeństwie. Nieprzestrzeżenie tej wskazówki **grozi doznaniem śmiertelnych lub ciężkich obrażeń ciała.**



OSTRZEŻENIE: Informuje o potencjalnie niebezpiecznej sytuacji. Nieprzestrzeżenie tej wskazówki **może doprowadzić do śmiertelnych lub ciężkich obrażeń ciała.**



UWAGA: Informuje o potencjalnie niebezpiecznej sytuacji. Nieprzestrzeżenie tej wskazówki **może doprowadzić do lekkich lub średnich obrażeń ciała.**

WSKAZÓWKA: Informuje o działaniu, które wprawdzie nie grozi doznaniem urazu, ale przy zignorowaniu **może doprowadzić do szkód rzeczowych.**



Informuje o niebezpieczeństwie porażenia prądem elektrycznym.



Informuje o niebezpieczeństwie pożaru

Deklaracja zgodności WE

DYREKTYWA MASZYNOWA



SZLIFIERKA PROSTA

DWE4884

DeWALT deklaruje niniejszym, że wyrób nr kat. DWE4884 opisany w „Danych technicznych” został wykonany zgodnie z następującymi wytycznymi i normami:

2006/42/WE, EN 60745-1, EN 60745-2-3

Wyrób ten jest zgodny także z dyrektywą 2004/108/WE oraz 2011/65/UE. Więcej informacji na ten temat można uzyskać pod podanym niżej adresem lub w jednej z naszych filii wymienionych na końcu instrukcji obsługi.

Niżej podpisany jest odpowiedzialny za prawdziwość danych technicznych i składa tę deklarację w imieniu firmy DeWALT.

Horst Großmann
Wiceprezes ds. Konstrukcji
DeWALT, Richard-Klinger-Straße 11,
D-65510, Idstein, Niemcy
14.04.2014



OSTRZEŻENIE: By nie narażać się na doznanie urazu, dokładnie przeczytaj niniejszą instrukcję obsługi.

Ogólne przepisy bezpieczeństwa pracy elektronarzędzi



OSTRZEŻENIE! Zapoznaj się ze **wszystkimi zamieszczonymi tutaj wskazówkami**. Nieprzestrzeganie ich może doprowadzić do porażenia prądem elektrycznym, pożaru, a nawet ciężkiego urazu ciała.

PRZECHOWUJ NINIEJSZĄ INSTRUKCJĘ, BY W RAZIE POTRZEBY MÓC Z NIEJ PONOWNIE SKORZYSTAĆ

Występujące w tekście wyrażenie „elektronarzędzie” oznacza zarówno

urządzenie sieciowe (z kablem sieciowym) jak i akumulatorowe (bez kabla sieciowego).

1) BEZPIECZEŃSTWO W OBSZARZE PRACY

- a) **Utrzymuj porządek w miejscu pracy i dobrze je oświetlaj.** Nieporządek i niewystarczające oświetlenie grożą wypadkiem.
- b) **Nie używaj elektronarzędzi w otoczeniu zagrożonym wybuchem, gdzie występują palne pary, gazy lub pyły.** Elektronarzędzia wytwarzają iskry, które mogą spowodować zapalenie się tych substancji.
- c) **Nie dopuszczaj dzieci ani innych osób do miejsca pracy.** Mogą one odwrócić uwagę od wykonywanych czynności, co grozi wypadkiem.

2) BEZPIECZEŃSTWO ELEKTRYCZNE

- a) **Wtyczka kabla elektronarzędzia musi pasować do gniazda sieciowego i w żadnym wypadku nie wolno jej przerabiać.** Gdy elektronarzędzia zawierają uziemienie ochronne, nie używaj żadnych wtyczek adaptacyjnych. Oryginalne wtyczki i pasujące do nich gniazda sieciowe zmniejszają ryzyko porażenia prądem elektrycznym.
- b) **Unikaj dotykania uziemionych elementów, jak na przykład rury, grzejniki, piece i chłodziarki.** Gdy ciało jest uziemione, porażenie prądem elektrycznym jest o wiele niebezpieczniejsze.
- c) **Nie wystawiaj elektronarzędzi na działanie deszczu ani wilgoci.** Przedostanie się wody do wnętrza obudowy grozi porażeniem prądem elektrycznym.
- d) **Ostrożnie obchodź się z kablem. Nigdy nie używaj go do przenoszenia elektronarzędzia ani do wyjmowania wtyczki z gniazda sieciowego. Chroń kabel przed wysoką temperaturą, olejem, ostrymi krawędziami i ruchomymi elementami.** Uszkodzony lub zaplątany kabel może doprowadzić do porażenia prądem elektrycznym.
- e) **Przy pracy na wolnym powietrzu stosuj tylko przeznaczone do tego celu przedłużacze.** Posługiwanie się odpowiednimi przedłużaczami zmniejsza ryzyko porażenia prądem elektrycznym.
- f) **W razie konieczności użycia elektronarzędzia w wilgotnym otoczeniu zabezpiecz obwód zasilania wyłącznikiem ochronnym różnicowo-**

prądowym. Zastosowanie takiego wyłącznika zmniejsza ryzyko porażenia prądem elektrycznym.

3) BEZPIECZEŃSTWO OSOBISTE

- a) **Zawsze zachowuj uwagę, koncentruj się na swojej pracy i rozsądnie postępuj z elektronarzędziem. Nie używaj go, gdy jesteś zmęczony lub znajdujesz się pod wpływem narkotyków, alkoholu czy też leków.** *Chwila nieuwagi w czasie pracy grozi bardzo poważnymi konsekwencjami.*
- b) **Stosuj osobiste wyposażenie ochronne. Zawsze zakładaj okulary ochronne.** *Odpowiednie wyposażenie ochronne, jak maska przeciwpyłowa, obuwie na szorstkiej podeszwie, kask ochronny lub nauszniki ochronne, zależnie od rodzaju i zastosowania elektronarzędzia zmniejszają ryzyko doznania urazu.*
- c) **Unikaj niezamierzonego załączania. Przed przyłączeniem elektronarzędzia do sieci sprawdź, czy jego wyłącznik jest wyłączony.** *Przenoszenie elektronarzędzia z palcem opartym na wyłączniku lub przyłączanie go do sieci przy włączonym wyłączniku zwiększa ryzyko wypadku.*
- d) **Przed załączeniem elektronarzędzia sprawdź, czy zostały wyjęte klucze i przyrządy nastawcze.** *Klucz pozostawiony w obracającej się części może doprowadzić do urazu ciała.*
- e) **Nie pochylaj się za bardzo do przodu! Utrzymuj stabilną postawę, by nie stracić równowagi w jakiejś pozycji roboczej.** *Takie postępowanie umożliwi zachowanie lepszej kontroli nad elektronarzędziem w nieoczekiwanych sytuacjach.*
- f) **Zakładaj odpowiednią odzież ochronną. Nie noś luźnej odzieży ani biżuterii. Włosy, odzież i rękawice trzymaj z dala od ruchomych elementów.** *Luźna odzież, biżuteria lub długie włosy mogą zostać pochwycone przez obracające się części narzędzia.*
- g) **Jeżeli producent przewidział urządzenia do odsysania lub gromadzenia pyłu, sprawdź, czy są one przyłączone i prawidłowo zamocowane.** *Stosowanie tych urządzeń zmniejsza zagrożenie zdrowia pyłem.*

4) OBSŁUGA I KONSERWACJA ELEKTRONARZĘDZI

- a) **Nie przeciążaj elektronarzędzia. Używaj narzędzi odpowiednich do danego**

przypadku zastosowania. *Najlepszą jakością i osobiste bezpieczeństwo osiągniesz, tylko stosując właściwe narzędzia.*

- b) **Nie używaj elektronarzędzia z uszkodzonym wyłącznikiem.** *Urządzenie, które nie daje się normalnie załączać lub wyłączać, jest niebezpieczne i trzeba je naprawić.*
- c) **Przed rozpoczęciem jakichkolwiek prac nastawczych, przed wymianą akcesoriów lub odłożeniem elektronarzędzia zawsze wyjmij wtyczkę kabla z gniazda sieciowego.** *Ten środek ostrożności zmniejsza ryzyko niezamierzonego uruchomienia elektronarzędzia.*
- d) **Niepotrzebne w danej chwili elektronarzędzia przechowuj w miejscu niedostępnym dla dzieci. Nie pozwalaj używać elektronarzędzi osobom, które nie są z nimi obeznane lub nie przeczytały niniejszej instrukcji.** *Narzędzia w rękach niedoświadczonych osób są niebezpieczne.*
- e) **Utrzymuj elektronarzędzia w nienagannym stanie technicznym. Sprawdzaj, czy ruchome elementy obracają się w odpowiednim kierunku, nie są zakleszczone, pęknięte ani tak uszkodzone, że nie zapewniają prawidłowego funkcjonowania urządzenia. Uszkodzone elektronarzędzia przed użyciem napraw.** *Powodem wielu wypadków jest niewłaściwa konserwacja elektronarzędzi.*
- f) **Ostrz i utrzymuj w czystości swoje narzędzia robocze.** *Starannie konserwowane, ostre narzędzia robocze rzadziej się zakleszczają i łatwiej nimi pracować.*
- g) **Elektronarzędzi, akcesoriów, narzędzi roboczych itp. używaj zgodnie z tą instrukcją i przeznaczeniem, biorąc pod uwagę warunki i rodzaj wykonywanej pracy.** *Wykorzystywanie elektronarzędzi wbrew przeznaczeniu jest niebezpieczne.*

5) SERWIS

- a) **Naprawy elektronarzędzi mogą być wykonywane tylko przez uprawnionych specjalistów przy użyciu oryginalnych części zamiennych.** *Jest to istotnym warunkiem zapewnienia bezpieczeństwa pracy.*

DODATKOWE SPECJALNE PRZEPISY BEZPIECZEŃSTWA

Przepisy bezpieczeństwa pracy dla wszystkich rodzajów pracy

- a) **Elektronarzędzie to jest przewidziane do pracy jako szlifierka. Przestrzegaj wszystkich wskazówek bezpieczeństwa i instrukcji, a także zapoznaj się z ilustracjami i danymi technicznymi tej maszyny.** Nieprzestrzeganie poniższych wskazówek grozi porażeniem prądem elektrycznym, pożarem i/lub doznaniem ciężkich urazów ciała.
- b) **Elektronarzędzie to nie nadaje się do takich prac, jak np. szlifowanie papierem ściernym, polerowanie, szcztokowanie przy pomocy szcztok drucianych i przecinanie.** By nie spowodować zagrożenia i nie narażać się na doznanie urazu ciała, nie używaj szlifierki do celów niezgodnych z przeznaczeniem.
- c) **Nie używaj żadnych akcesoriów, które nie są przeznaczone wyłącznie do tego elektronarzędzia i nie są polecane przez producenta.** Choćby akcesoria te dawały się zamocować, nie gwarantują przez to bezpiecznej pracy.
- d) **Dopuszczalna prędkość obrotowa narzędzi roboczych musi być przynajmniej równa lub większa od maksymalnej prędkości obrotowej podanej na tabliczce znamionowej maszyny.** Narzędzia używane przy prędkości obrotowej większej od dopuszczalnej mogą się rozpaść na kawałki i zostać wyrzucone z dużą siłą.
- e) **Średnica zewnętrzna i grubość narzędzia roboczego muszą być dostosowane do możliwości szlifierki.** Przy większych wymiarach producent nie gwarantuje wystarczającej ochrony osobistej i panowania nad maszyną.
- f) **Średnice otworów w tarczach, podkładkach kołnierzych, talerzach szlifierskich i innych akcesoriach muszą być dostosowane do wrzeciona szlifierki.** Narzędzia robocze o większym otworze centralnym wpadają w silne drgania i mogą spowodować utratę panowania nad maszyną.
- g) **Montowane na trzpień tarcze, frezy lub inne akcesoria muszą być całkowicie osadzone w cęgach lub uchwycie zaciskowym.** Jeśli trzpień nie jest wystarczająco trzymany i nawis tarczy jest za duży, montowana tarcza może się poluzować i z dużą prędkością odpaść.
- h) **Nie używaj uszkodzonych akcesoriów.** Przed każdym użyciem sprawdź narzędzie robocze, jak np. tarcza szlifierska, czy nie jest ukruszone lub pęknięte ani też silnie zużyte, a gdy jest to szcztotka druciana, czy nie zawiera luźnych lub połamanych drutów. Gdyby szlifierka upadła na podłogę, sprawdź, czy samo elektronarzędzie i akcesoria nie uległy uszkodzeniu; w razie potrzeby wymień je na nowe. Po sprawdzeniu i zamontowaniu narzędzia roboczego na minutę załącz szlifierkę przy maksymalnej prędkości obrotowej biegu jałowego, ale nie stój przy tym w płaszczyźnie obrotu tarczy i uważaj także na inne osoby. W czasie tej próby uszkodzone narzędzie robocze na ogół się rozlatuje.
- i) **Zakładaj osobiste wyposażenie ochronne.** Zależnie od rodzaju zastosowania może to być maska ochronna lub okulary ochronne, a także maska przeciwpyłowa, nauszniki ochronne, rękawice i fartuch roboczy, które są w stanie zatrzymać niewielkie fragmenty ściernicy lub przedmiotu obrabianego. Okulary muszą być w stanie zatrzymać cząstki odrzucane przy różnych pracach. Maska przeciwpyłowa lub sprzęt ochrony dróg oddechowych muszą odfiltrowywać pył wytwarzany przy szlifowaniu. Przy dłużej trwającym, intensywnym hałasie występuje zagrożenie uszkodzenia narządu słuchu.
- j) **Osoby postronne trzymaj w bezpiecznej odległości od obszaru pracy.** W przeciwnym razie także one powinny zakładać osobiste wyposażenie ochronne. Odrzucane kawałki przedmiotu obrabianego lub narzędzia roboczego mogą spowodować urazy ciała nawet osób przebywających w większej odległości.
- k) **Gdy istnieje ryzyko przecięcia ukrytych przewodów elektrycznych lub własnego kabla sieciowego, trzymaj szlifierkę tylko za izolowane powierzchnie.** W razie natrafienia na przewód pod napięciem napięcie to jest podawane na gołe elementy metalowe elektronarzędzia, co grozi porażeniem prądem elektrycznym.

- l) **Zawsze trzymaj mocno urządzenie przy rozruchu.** Gdy urządzenie przyspieszy do pełnej prędkości, moment reakcji silnika może tak zadziałać, że urządzenie wykręci się.
- m) **W miarę możliwości używaj ścisków do mocowania przedmiotu obrabianego. Przy pracy nigdy nie trzymaj materiału jedną ręką, a drugą - szlifierki. Przy zamocowanym przedmiocie łatwo jest kontrolować elektronarzędzie jedną lub dwiema rękami.** Okrągłe elementy, jak pręty, rury lub węże, przy przecinaniu mają tendencję do staczania się, co może być przyczyną zablokowania lub odrzutu narzędzia roboczego w stronę użytkownika.
- n) **Pilnuj, by kabel nie znalazł się w zasięgu obracającego się narzędzia roboczego.** Grozi to przecięciem lub wciągnięciem kabla, który może przy tym owinąć się o rękę i pociągnąć ją w stronę obracającego się narzędzia.
- o) **Nigdy nie odkładaj szlifierki, dopóki narzędzie robocze całkowicie się nie zatrzyma.** Obracające się narzędzie może zawadzić o powierzchnię, co grozi utratą panowania nad szlifierką.
- p) **Po wymianie narzędzia roboczego lub dokonaniu regulacji zawsze sprawdzaj, czy nakrętka tulei zaciskowej, uchwyt szczękowy lub inne urządzenia mocujące są dobrze dokręcone.** Z luźnego zamocowania narzędzie robocze może się nieoczekiwanie wysunąć, co grozi utratą panowania nad szlifierką i gwałtownym odrzuceniem obracających się elementów.
- q) **Nigdy nie przenoś załączonego elektronarzędzia.** Obracające się narzędzie robocze może pochwycić i wciągnąć odzież, co grozi doznaniem urazu ciała.
- r) **Regularnie czyść szczeliny wentylacyjne elektronarzędzia.** Wentylator chłodzący silnik wciąga pył do obudowy, a duża ilość proszku metalowego grozi porażeniem prądem.
- s) **Nie używaj elektronarzędzia w pobliżu palnych materiałów.** Takie materiały mogą się zapalić od wylatujących iskier.
- t) **Nie używaj akcesoriów wymagających chłodzenia cieczą.** Woda lub inne ciecze mogą spowodować nawet śmiertelne porażenie prądem elektrycznym.

DODATKOWE PRZEPISY BEZPIECZEŃSTWA PRACY WSZYSTKICH SZLIFIEREK

Przyczyny odrzutów i sposoby ich unikania

Odrzut stanowi gwałtowną reakcję na zakleszczenie lub zahaczenie tarczy szlifierskiej, talerza szlifierskiego, szczotki drucianej lub innego narzędzia roboczego. W takim przypadku maszyna w niekontrolowany sposób odskakuje w kierunku przeciwnym do siły wywieranej na przedmiot obrabiany. Kierunek ten zależy od kierunku obrotów tarczy, która może się przy tym rozerwać.

Przeważnie odrzut jest wynikiem niewłaściwego użycia i/lub nieprawidłowej obsługi szlifierki i można mu przeciwdziałać, podejmując odpowiednie, wymienione niżej środki ostrożności.

- a) **Pewnie trzymaj szlifierkę obiema rękami i tak balansuj ramionami, by w każdej chwili móc się przeciwstawić sile odrzutu. Zawsze korzystaj z rękojeści bocznej (jeżeli występuje), by móc w pełni kontrolować szlifierkę w trakcie rozruchu.** Przy zachowaniu odpowiednich środków ostrożności łatwo jest panować nad szlifierką i nie dopuszczać do niebezpiecznych sytuacji.
- b) **Szczególną ostrożność zachowuj przy obróbce narożników, ostrych krawędzi itp. Pilnuj, by narzędzie robocze nie podskakiwało i o nic nie zawadziło.** Narożniki, ostre krawędzie lub wystające elementy mogą spowodować odrzut obracającego się narzędzia roboczego i utratę kontroli nad szlifierką.
- c) **Nigdy nie mocuj pił tarczowych do drewna ani innych użęzionych tarczy.** Tarcze takie są częstą przyczyną odrzutów i utraty panowania nad szlifierką.
- d) **Przemieszczaj narzędzie robocze zawsze w tym samym kierunku, w którym krawędź tnąca wychodzi z materiału (tzn. w kierunku, w którym są wyrzucane iskry i okruchy materiału).** Przy przemieszczaniu narzędzia w niewłaściwym kierunku krawędź tnąca może wyskoczyć z materiału i spowodować odrzut elektronarzędzia w tymże kierunku.
- e) **Przy korzystaniu z frezów, tarczy tnących, noży szybkoobrotowych lub**

noży ze spiekami węglukowymi przedmiot obrabiany zawsze musi być dobrze zamocowany. Te narzędzia robocze mogą się zakleszczyć przy skośnym ustawieniu w szczelinie, co grozi odrzutem. Zablokowana tarcza tnąca zwykle przy tym pęka. W takiej sytuacji frez, nóż szybkoobrotowy lub nóż ze spiekami węglukowymi może wyskoczyć ze szczeliny i spowodować utratę panowania nad narzędziem.

Specjalne wskazówki bezpieczeństwa pracy przy szlifowaniu

- Używaj tylko takich tarcz szlifierskich, które są przeznaczone specjalnie do tego elektronarzędzia, i odpowiednich oston.** Tarcze nieprzewidziane do tej szlifierki mogą nie być wystarczająco osłonięte i są niebezpieczne.
- Do ściernic stożkowych i walcowych z gwintem używaj tylko trzpieni z odsadzeniem prostym odpowiedniej wielkości i długości w idealnym stanie.** Ryzyko pęknięcia sprawnego, nienaruszonego trzpienia jest minimalne.
- Nie trzymaj rąk w płaszczyźnie obracającej się tarczy tnącej.** W razie odchylenia tarczy w materiale może nastąpić odrzut elektronarzędzia bezpośrednio w kierunku użytkownika.
- Podpieraj płyty lub duże przedmioty obrabiane, by zmniejszyć ryzyko odrzutu wskutek zakleszczenia się tarczy tnącej.** Duże przedmioty mogą się wygiąć pod własnym ciężarem. Należy je podierać po obydwu stronach tarczy i także w pobliżu linii cięcia.

Dodatkowe wskazówki bezpieczeństwa

- W przypadku mocowania narzędzi roboczych na podkładce kołnierzonej otwór do mocowania musi dokładnie pasować do podkładki. W przeciwnym razie narzędzie może się zacząć obracać mimośrodowo i silnie wibrować, co grozi utratą panowania nad szlifierką.

Pozostałe zagrożenia

Pomimo przestrzegania obowiązujących przepisów bezpieczeństwa i używania urządzeń

ochronnych nie da się uniknąć pewnych zagrożeń. Należą do nich m. in.:

- uszkodzenie narządu słuchu
- obrażenia ciała przez odpryskujące cząstki materiału;
- oparzenia gorącymi elementami maszyny i narzędzi roboczych;
- zagrożenie zdrowia przy długotrwałym stosowaniu;

Oznaczenia na elektronarzędziu

Na elektronarzędziu umieszczono następujące piktogramy:



Przed użyciem przeczytaj instrukcję obsługi.



Zakładaj nauszники ochronne.



Zakładaj okulary ochronne.

UMIEJSCOWIENIE KODU DATY (RYS. 1)

Kod daty (x), który zawiera również rok produkcji, jest wytłoczony na obudowie:

Przykład:

2014 XX XX
Rok produkcji

Zawartość opakowania

Opakowanie zawiera następujące elementy:

- szlifierka prosta
 - klucze
 - instrukcja obsługi
 - rysunek szlifierki w rozłożeniu na części
- Sprawdź, czy szlifierka i jej akcesoria nie uległy uszkodzeniu podczas transportu.
 - Przed użyciem dokładnie przeczytaj instrukcję obsługi.

Opis (rys. 1)



OSTRZEŻENIE: Nigdy nie dokonuj żadnych przeróbek w elektronarzędziu ani jego elementach, by nie narażać się na zniszczenie sprzętu ani doznanie urazu ciała.

- a. Wyłącznik suwakowy
- b. Wrzeciono
- c. Nakrętka tulei zaciskowej
- d. Mały klucz (13 mm)
- e. Duży klucz (17 mm)

ZASTOSOWANIE ZGODNE Z PRZEZNACZENIEM

Szlifierka prętowa służy do profesjonalnego szlifowania. Można ją stosować w połączeniu z profesjonalnymi ściernicami o maksymalnej średnicy 38 mm i dopuszczalnej prędkości obrotowej 25000 obr/min.

NIE UŻYWAJ szlifierki w wilgotnym otoczeniu ani w pobliżu palnych cieczy lub gazów.

Jest to profesjonalna szlifierka prętowa.

ZAWSZE przechowuj ją poza zasięgiem dzieci. Osoby niedoświadczone mogą używać elektronarzędzi tylko pod nadzorem.

- Zabrania się używania tego wyrobu przez dzieci i osoby o ograniczonej sprawności fizycznej, czuciowej lub umysłowej. To samo dotyczy osób niedoświadczonych, chyba że znajdują się pod nadzorem odpowiedzialnego za bezpieczeństwo fachowca. Pilnuj dzieci, by nie bawiły się tym elektronarzędziem.

Bezpieczeństwo elektryczne

Silnik elektryczny jest przystosowany do zasilania prądem o tylko jednym napięciu. Dlatego sprawdź, czy lokalne napięcie sieciowe odpowiada wartości podanej na tabliczce znamionowej szlifierki prostej.



Elektronarzędzie DeWALT jest podwójnie zaizolowane zgodnie z normą EN 60745.

Uszkodzony kabel sieciowy musi być wymieniony na specjalny kabel, który można nabyć w serwisie firmy DeWALT.

Przedłużacz

Używaj 3-żyłowego przedłużacza, który jest dopuszczony do eksploatacji i wytrzymuje pobór mocy przez elektronarzędzie (patrz: **Dane techniczne**). Zaleca się, by minimalny przekrój żył kabla wynosił 1,5 mm² a jego długość nie przekraczała 30 m.

Gdy korzystasz z bębna, zawsze całkowicie odwijaj z niego kabel.

MONTAŻ I REGULACJA



OSTRZEŻENIE: *By zmniejszyć ryzyko doznania urazu, przed założeniem lub zdjęciem akcesoriów bądź przed wykonaniem regulacji lub naprawy wyłącz elektronarzędzie i wyjmij wtyczkę kabla z gniazda sieciowego. Upewnij się, czy wyłącznik jest wyłączony. Przypadkowe uruchomienie maszyny może doprowadzić do wypadku.*

Wyłącznik



OSTRZEŻENIE: *Przed przyłączeniem szlifierki do sieci sprawdź, czy wyłącznik jest wyłączony. W tym celu naciśnij i zwolnij tylną część wyłącznika. Tak samo postąp w razie zaniku napięcia sieciowego wskutek zadziałania wyłącznika różnicowo-prądowego bezpiecznika automatycznego lub przypadkowego odłączenia wtyczki. Pojawienie się napięcia sieciowego przy włączonym wyłączniku powoduje nieoczekiwane uruchomienie szlifierki.*



OSTRZEŻENIE: *Mocno trzymaj szlifierkę obiema rękami, by nie stracić nad nią panowania przy uruchamianiu i podczas pracy do chwili, gdy narzędzie robocze przestanie się obracać. Przed odłożeniem szlifierki sprawdź, czy narzędzie to całkowicie się zatrzymało.*



OSTRZEŻENIE: *Unikaj nieostrożnych ruchów szlifierką, nie załączaj jej ani nie wyłączaj pod obciążeniem. Przed przyłożeniem narzędzia roboczego do przedmiotu obrabianego odczekaj, aż osiągnie ono maksymalną prędkość obrotową. Przed włączeniem*

szlifierki unieś ją znad powierzchni.

WYŁĄCZNIK SUWAKOWY (RYS. 1)

By załączyć szlifierkę, przesunь wyłącznik (a) do przodu. By wyłączyć szlifierkę, zwolnij wyłącznik.

By załączyć szlifierkę na stałe, przesunь wyłącznik do przodu i naciśnij przednią jego część do wewnątrz. By wyłączyć szlifierkę załączoną na stałe, naciśnij i zwolnij tylną część wyłącznika.

ZASTOSOWANIE

Instrukcja obsługi (rys. 3)



OSTRZEŻENIE: Zawsze przestrzegaj wskazówek dotyczących bezpieczeństwa i obowiązujących przepisów.



OSTRZEŻENIE: By zmniejszyć ryzyko doznania urazu, przed założeniem lub zdjęciem akcesoriów bądź przed wykonaniem regulacji lub naprawy wyłącz elektronarzędzie i wyjmij wtyczkę kabla z gniazda sieciowego. Upewnij się, czy wyłącznik jest wyłączony. Przypadkowe uruchomienie maszyny może doprowadzić do wypadku.



OSTRZEŻENIE:

- Sprawdź, czy szlifowany lub przecinany materiał jest dobrze zamocowany.
- Przytwierdź przedmiot obrabiany za pomocą ścisków stolarskich lub imadła do stabilnej płyty. Przedmiot obrabiany musi być dobrze zamocowany i podparty, by nie mógł się poruszyć, co może spowodować utratę panowania nad szlifierką. Poruszenie się przedmiotu obrabianego lub utrata panowania nad szlifierką grozi doznaniem urazu ciała.
- Podpieraj płyty lub duże przedmioty obrabiane, by zmniejszyć ryzyko odrzutu wskutek zakleszczenia się tarczy tnącej. Duże przedmioty mogą się wygiąć pod własnym ciężarem. Należy je podierać po obydwu stronach tarczy i także w pobliżu linii cięcia.
- Przy pracy ze szlifierką zawsze zakładaj odpowiednie rękawice ochronne.
- W czasie pracy obudowa przekładni silnie się nagrzewa.
- Tylko lekko naciskaj na szlifierkę. Nie wywieraj boczno nacisku na tarczę.
- Unikaj przeciążania elektronarzędzia. Gdyby szlifierka za bardzo się nagrzała, pozostaw

ją załączoną przez kilka minut na biegu jałowym.

- Najlepsze wyniki szlifowania osiąga się wtedy, gdy szlifierka znajduje się pod kątem prostym względem materiału. Wywieraj na nią umiarkowany nacisk tam i z powrotem. Tym sposobem przedmiot obrabiany nie będzie się nadmiernie nagrzewał, nie przebarwi się ani nie powstaną na nim rowki.



OSTRZEŻENIE: Mocno trzymaj szlifierkę obiema rękami, by nie stracić nad nią panowania przy uruchamianiu i podczas pracy, aż narzędzie robocze przestanie się obracać. Przed odłożeniem szlifierki sprawdź, czy narzędzie robocze całkowicie się zatrzymało.

Zamocuj przedmiot obrabiany w imadle lub dobrze go zaciśnij. Załóż maskę przeciwpyłową, gdy podczas pracy jest wzbijany pył. Obchodź się z tarczą szlifierską ostrożnie. Nie zakleszczaj tarczy w materiale i nie wywieraj na nią nadmiernego nacisku. Jeżeli nie dysponujesz specjalną tarczą do szlifowania bocznego, szlifuj tylko czołowo.

Utrzymywanie prawidłowej pozycji rąk (rys. 3)



OSTRZEŻENIE: By zmniejszyć ryzyko doznania poważnego urazu, **ZAWSZE** prawidłowo utrzymuj elektronarzędzie, tak jak pokazano na rysunku.



OSTRZEŻENIE: By zmniejszyć ryzyko doznania poważnego urazu, **ZAWSZE** mocno utrzymuj elektronarzędzie, by w razie potrzeby móc zawczasu odpowiednio zareagować w nagłej sytuacji.

Zaleca się jedną ręką trzymać obudowę przekładni, a drugą - koniec szlifierki, tak jak pokazano na rysunku 3.

Mocowanie ściernic (rys. 1, 2)



OSTRZEŻENIE: Narzędzie robocze musi być przystosowane do obracania się przynajmniej z maksymalną prędkością podaną na szlifierce. Narzędzie obracające się z większą prędkością, niż dozwolona, może pęknąć i rozlecieć się.



OSTRZEŻENIE: Narzędzie robocze nie może mieć większej średnicy, niż podana na szlifierce. Trudno jest zapanować nad zbyt dużymi narzędziami roboczymi.



OSTRZEŻENIE: Nie używaj narzędzi roboczych z trzpieniem długości większej niż 40 mm. Po zamocowaniu narzędzia w tulei zaciskowej wystająca z niej część trzpienia nie może być dłuższa niż 10 mm.



OSTRZEŻENIE: Nigdy nie dokręcaj nakrętki tulei zaciskowej bez zamocowanego w niej narzędzia roboczego.

1. Mocno przytrzymaj wrzeciono (b) dostarczonym kluczem o rozwarości 13 mm (d).
2. Kluczem o rozwarości 17 mm (e) poluzuj nakrętkę tulei zaciskowej (c), obracając ją w lewo.
3. Włóż trzpień narzędzia roboczego (o średnicy przynajmniej 20 mm) do tulei zaciskowej.
4. Dostarczonym kluczem dokręć nakrętkę tulei zaciskowej (c).

WSKAZÓWKA: Część chwytu trzpienia wystająca z nakrętki tulei zaciskowej (c) nie powinna być dłuższa niż 10 mm. Patrz rysunek 4.

By wyjąć narzędzie robocze, wykonaj powyższe operacje w odwrotnej kolejności.

Obróbka metali

Przy obróbce metali stosuj wyłącznik ochronny różnicowo-prądowy, by zminimalizować ryzyko porażenia prądem elektrycznym, które stwarza pył metalowy.

W razie zadziałania wyłącznika różnicowo-prądowego oddaj szlifierkę do autoryzowanego warsztatu serwisowego DeWALT.



OSTRZEŻENIE: W ekstremalnych warunkach pracy przy obróbce metali istnieje niebezpieczeństwo gromadzenia się przewodzącego pyłu we wnętrzu obudowy maszyny. Może on doprowadzić do naruszenia izolacji ochronnej, co grozi porażeniem prądem elektrycznym.

By nie dopuścić do gromadzenia się pyłu metalowego we wnętrzu maszyny, zalecamy

codziennie czyścić szczeliny wentylacyjne. Patrz punkt **Konserwacja**.

KONSERWACJA

Szlifierka firmy DeWALT odznacza się dużą trwałością użytkową i prawie nie wymaga konserwacji. Jednak warunkiem ciągłej, bezawaryjnej pracy jest jej regularne czyszczenie.



OSTRZEŻENIE: By zmniejszyć ryzyko doznania urazu, przed założeniem lub zdjęciem akcesoriów bądź przed wykonaniem regulacji lub naprawy wyłącz elektronarzędzie i wyjmij wtyczkę kabla z gniazda sieciowego. Upewnij się, czy wyłącznik jest wyłączony. Przypadkowe uruchomienie maszyny

może doprowadzić do wypadku.

Szczotki węglowe

Utrzymuj szczotki w czystości i sprawdzaj, czy mogą się swobodnie poruszać w swoich trzymadłach. Na szczotkach węglowych są wytłoczone różne symbole, a gdy szczotka zużyje się do linii zaznaczonej w pobliżu sprężyny, trzeba ją wymienić. Nowe szczotki można nabyć w najbliższym autoryzowanym warsztacie serwisowym.



Smarowanie

Elektronarzędzie nie wymaga żadnego dodatkowego smarowania.



Czyszczenie



OSTRZEŻENIE: Gdyby w szczelinach wentylacyjnych zgromadził się brud, wydmuchaj go suchym, sprężonym powietrzem. Załóż przy tym okulary ochronne i odpowiednią maskę przeciwpyłową.



OSTRZEŻENIE: Do czyszczenia plastikowych elementów narzędzia nie używaj żadnych rozpuszczalników ani innych agresywnych chemikaliów, które mogą osłabić materiał. Najlepsza do tego celu jest szmata

zwilżona łagodnym roztworem mydlanym. Uważaj, by do wnętrza obudowy nie dostała się jakaś ciecz i żadnej części narzędzia nie zanurzaj w wodzie.

serwisowych. Ich listę znajdziesz także w Internecie pod adresem: www.2helpU.com.

Dostępne akcesoria



OSTRZEŻENIE: Ponieważ akcesoria innych producentów nie zostały przetestowane przez firmę DeWALT pod względem przydatności do tego narzędzia, ich użycie może być niebezpieczne. By nie narażać się na doznanie urazu ciała, stosuj wyłącznie oryginalne wyposażenie dodatkowe.

By uzyskać więcej informacji na temat właściwych akcesoriów, zwróć się do swojego dealera.

Ochrona środowiska



Selektywna zbiórka odpadów. Wyrobu tego nie wolno wyrzucać do normalnych śmieci z gospodarstw domowych.

Gdy pewnego dnia poczujesz się zmuszony zastąpić wyrób DeWALT nowym sprzętem lub nie będziesz go już potrzebować, nie wyrzucaj go do śmieci z gospodarstw domowych, a jedynie oddaj do specjalistycznego zakładu utylizacji odpadów.



Dzięki selektywnej zbiórce zużytych wyrobów i opakowań niektóre materiały mogą być odzyskane i ponownie wykorzystane. W ten sposób chroni się środowisko naturalne i zmniejsza popyt na surowce.

Stosuj się do lokalnych przepisów, jeżeli wymagają one oddawania zużytych elektrycznych urządzeń powszechnego użytku do specjalnych punktów zbiorczych lub zobowiązują sprzedawców do przyjmowania ich przy zakupie nowego wyrobu.

Firma DeWALT chętnie przyjmuje stare, wyprodukowane przez siebie urządzenia i utylizuje je zgodnie z obowiązującymi przepisami. By skorzystać z tej usługi, oddaj zużyty sprzęt do autoryzowanego warsztatu naprawczego, który prowadzi zbiórkę w naszym imieniu.

W instrukcji tej zamieszczono adresy przedstawicielstw handlowych firmy DeWALT, które udzielają informacji o warsztatach

DEWALT

WARUNKI GWARANCJI:

Produkty marki DEWALT reprezentują bardzo wysoką jakość, dlatego oferujemy dla nich korzystne warunki gwarancyjne. Niniejsze warunki gwarancji nie pomniejszają praw klienta wynikających z polskich regulacji ustawowych lecz są ich uzupełnieniem. Gwarancja jest ważna na terenie Rzeczypospolitej Polskiej.

DEWALT gwarantuje sprawne działanie produktu w przypadku postępowania zgodnego z warunkami techniczno-eksploatacyjnymi opisanymi w instrukcji obsługi.

Niniejszą gwarancją nie jest objęte dodatkowe wyposażenie, jeżeli nie została do niego dołączona oddzielna karta gwarancyjna oraz elementy wyrobu podlegające naturalnemu zużyciu.

1. Niniejszą gwarancją objęte są usterki produktu spowodowane wadami produkcyjnymi i wadami materiałowymi.
2. Niniejsza gwarancja jest ważna po przedstawieniu przez Klienta w Centralnym Serwisie Gwarancyjnym reklamowanego produktu oraz łącznie:
 - a) poprawnie wypełnionej karty gwarancyjnej;
 - b) ważnego paragonu zakupu z datą sprzedaży taką, jak w karcie gwarancyjnej lub kopii faktury.
3. Gwarancja obejmuje bezpłatną naprawę urządzenia (wraz z bezpłatną wymianą uszkodzonych części) w okresie 12 miesięcy od daty zakupu.
4. Produkt reklamowany musi być:
 - a) dostarczony bezpośrednio do Centralnego Serwisu Gwarancyjnego wraz z poprawnie wypełnioną Kartą Gwarancyjną i ważnym paragonem zakupu (lub kopią faktury) oraz szczegółowym opisem uszkodzenia, lub
 - b) przesłany do Centralnego Serwisu Gwarancyjnego za pośrednictwem punktu sprzedaży wraz z dokumentami wymienionymi powyżej.
5. Koszty wysyłki do Centralnego Serwisu Gwarancyjnego ponosi Serwis. Wszelkie koszty związane z zapewnieniem bezpiecznego opakowania, ubezpieczeniem i innym ryzykiem ponosi Klient. W przypadku odrzucenia roszczenia gwarancyjnego, produkt jest odsyłany do miejsca nadania na koszt adresata.
6. Usterki ujawnione w okresie gwarancji będą usunięte przez Centralny Serwis Gwarancyjny w terminie:
 - a) 14 dni roboczych od daty przyjęcia produktu przez Centralny Serwis Gwarancyjny;

- b) termin usunięcia wady (punkt 6a) może być wydłużony o czas niezbędny do importu niezbędnych części zamiennych.
7. Klient otrzyma nowy sprzęt, jeżeli:
 - a) Centralny Serwis Gwarancyjny stwierdzi na piśmie, że usunięcie wady jest niemożliwe;
 - b) produkt nie podlega naprawie, tylko wymianie bez dokonywania naprawy.
 8. O ile taki sam produkt jest nieosiągalny, może być wydany nowy produkt o nie gorszych parametrach.
 9. Decyzja Centralnego Serwisu Gwarancyjnego odnośnie zasadności zgłaszanych usterek jest decyzją ostateczną.
 10. Gwarancją nie są objęte:
 - a) wadliwe działanie lub uszkodzenia spowodowane niewłaściwym użytkowaniem lub użytkowaniem produktu niezgodnie z przeznaczeniem, instrukcją obsługi lub przepisami bezpieczeństwa;
 - b) wadliwe działanie lub uszkodzenia spowodowane przeciążaniem narzędzia, które prowadzi do uszkodzeń silnika, przekładni lub innych elementów a także stosowaniem osprzętu innego niż zalecany przez DEWALT;
 - c) mechaniczne uszkodzenia produktu i wywołane nimi wady;
 - d) wadliwe działanie lub uszkodzenia na skutek działania pożaru, powodzi, czy też innych klęsk żywiołowych, nieprzewidzianych wypadków, korozji, normalnego zużycia w eksploatacji czy też innych czynników zewnętrznych;
 - e) produkty, w których naruszone zostały plomby gwarancyjne lub, które były naprawiane poza Centralnym Serwisem Gwarancyjnym lub były przerabiane w jakikolwiek sposób;
 - f) osprzęt eksploatacyjny dołączony do urządzenia oraz elementy ulegające naturalnemu zużyciu.
 11. Centralny Serwis Gwarancyjny, firmy handlowe, które sprzedały produkt, nie udzielają upoważnień ani gwarancji innych niż określone w karcie gwarancyjnej. W szczególności nie obejmują prawa klienta do domagania się zwrotu utraconych zysków w związku z uszkodzeniem produktu.
 12. Gwarancja nie wyłącza, nie ogranicza ani nie zawiesza uprawnień kupującego wynikających z niezgodności towaru z umową.

Centralny Serwis Gwarancyjny ERPATECH
ul. Bakaliowa 26, 05-080 Mościska
tel.: (22) 862-08-08, (22) 431-05-05
faks: (22) 862-08-09

CZ ZÁRUČNÍ LIST

PL KARTA GWARANCYJNA

H JÓTÁLLÁSI JEGY

SK ZÁRUČNÝ LIST

DEWALT[®]

CZ měsíců
H hónap

12

PL miesięcy
SK mesiacov

CZ	Výrobní kód	Datum prodeje	Razítko prodejny Podpis
H	Gyári szám	A vásárlás napja	Pecsét helye Aláírás
PL	Numer seryjny	Data sprzedaży	Stempel Podpis
SK	Číslo série	Dátum predaja	Pečiatka predajne Podpis

(CZ)

Adresy servisu
Band Servis
Klásterského 2
CZ-140 00 Praha 4
Tel.: 00420 244 403 247
Fax: 00420 241 770 167

Band Servis
K Pasekám 4440
CZ-76001 Zlín
Tel.: 00420 577 008 550,1
Fax: 00420 577 008 559
<http://www.bandservis.cz>

(H)

Black & Decker Központi
Garanciális-és Márkaszerviz
1163 Budapest
(Sashalom) Thököly út 17.
Tel.: 403-2260
Fax: 404-0014
www.rotelkft.hu

(PL)

Adres serwisu centralnego
ERPATECH
ul. Bakaliowa 26
05-080 Mościska
Tel.: 022-8620808
Fax: 022-8620809

(SK)

Adresa servisu
Band Servis
Paulínska ul. 22
SK-91701 Trnava
Tel.: 00421 335 511 063
Fax: 00421 335 512 624

(CZ) Dokumentace záruční opravy

(PL) Przebieg napraw gwarancyjnych

(H) A garanciális javítás dokumentálása

(SK) Záznamy o záručných opravách

CZ	Číslo	Datum příjmu	Datum zakázky	Číslo zakázky	Závada	Razítko Podpis
H	Sorszám	Bejelentés időpontja	Javítási időpont	Javítási munkalapszám	Hiba jelleg oka	Pecsét Aláírás
	Jótállás új határideje					
PL	Nr.	Data zgłoszenia	Data naprawy	Nr. zlecenia	Przebieg naprawy	Stempel Podpis
SK	Číslo dodávky	Dátum nahlásenia	Dátum opravy	Číslo objednávky	Popis poruchy	Pečiatka Podpis