





DEWALT®



511112-23 SK

Preložené z pôvodného návodu

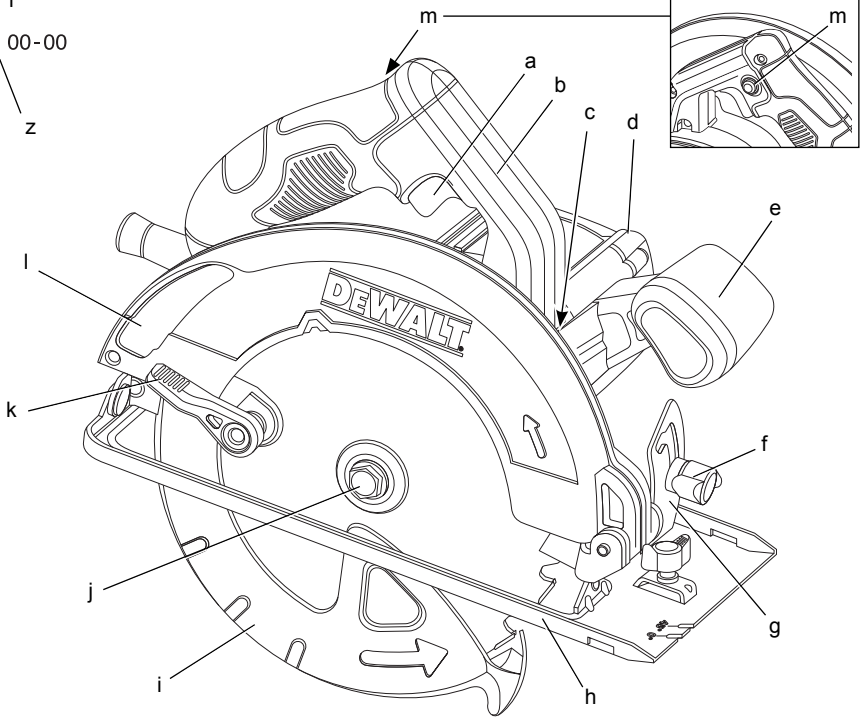
DWE550
DWE560



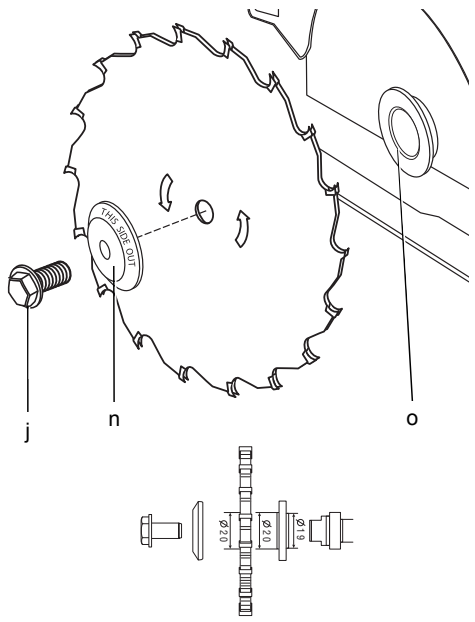
Obrázok 1

0000 00-00

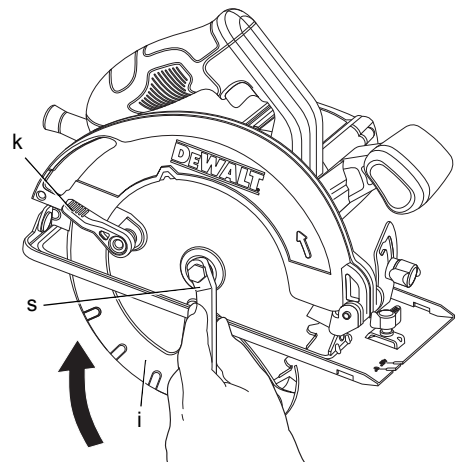
z



Obrázok 2

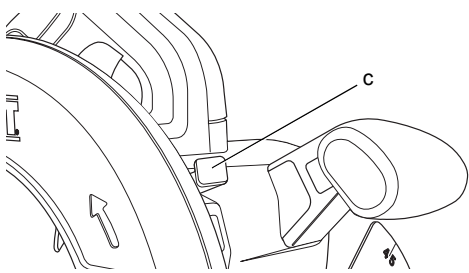


Obrázok 3

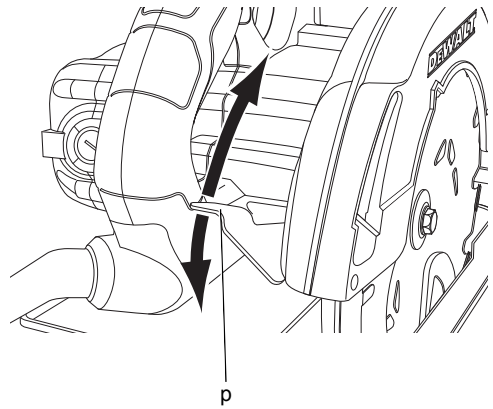




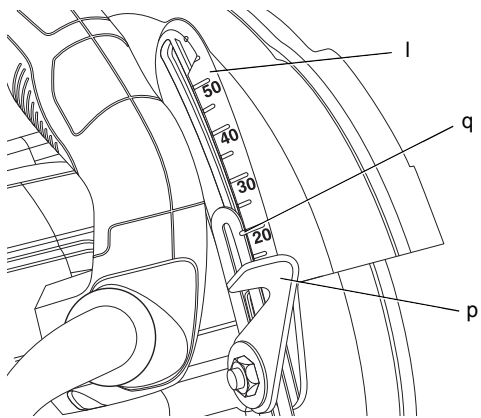
Obrázok 4



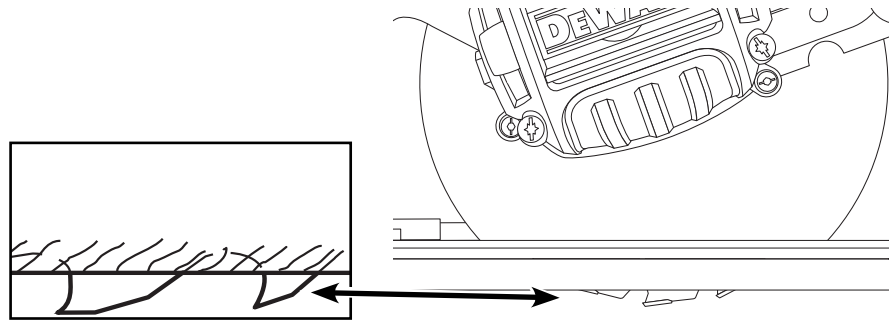
Obrázok 5



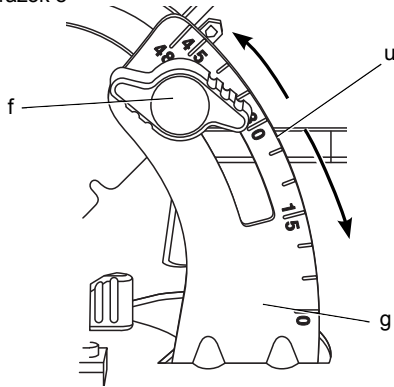
Obrázok 6



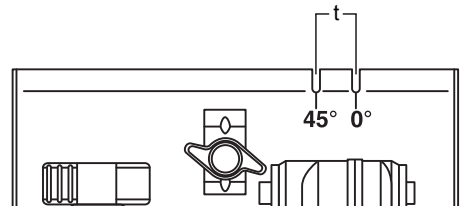
Obrázok 7



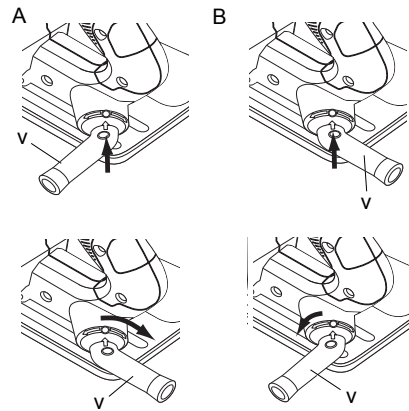
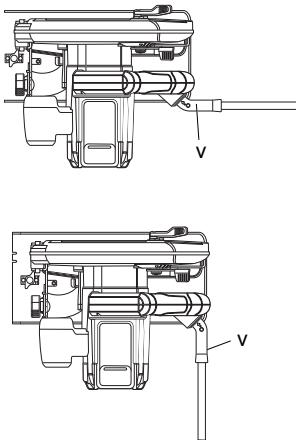
Obrázok 8



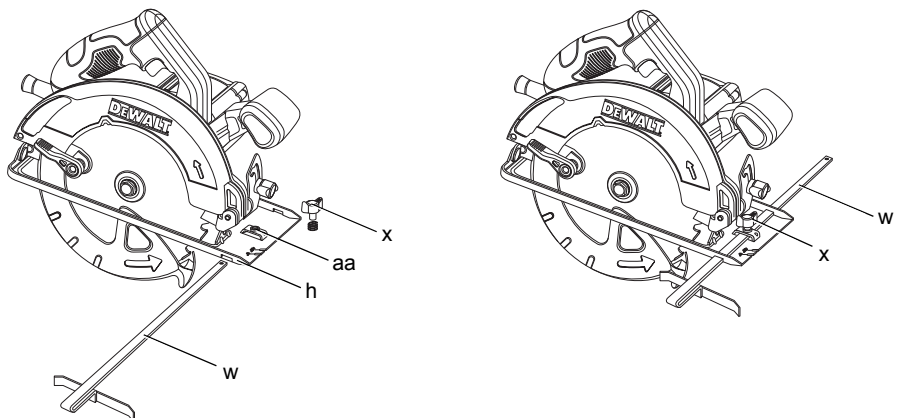
Obrázok 9



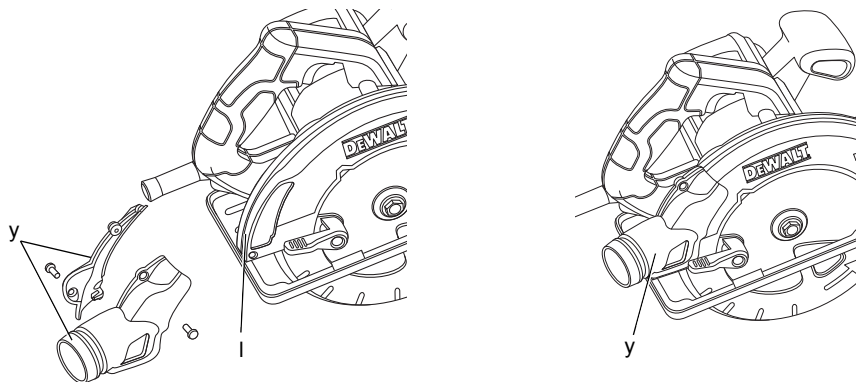
Obrázok 10



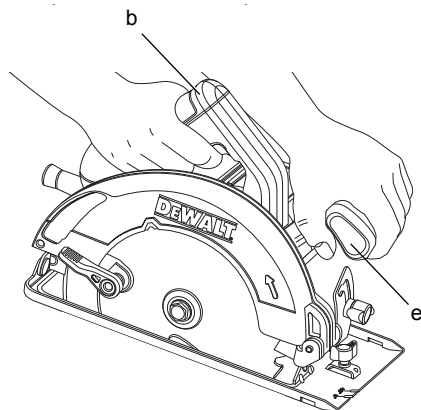
Obrázok 11



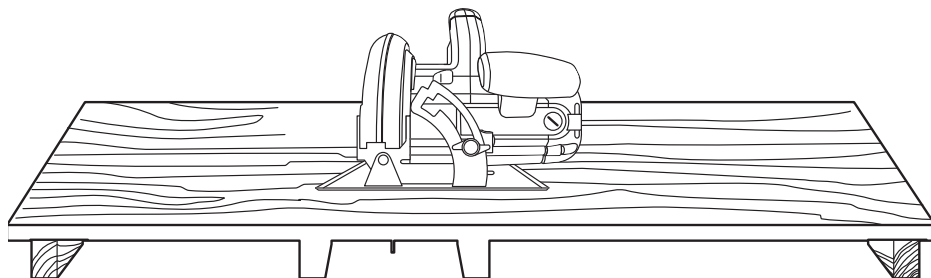
Obrázok 12



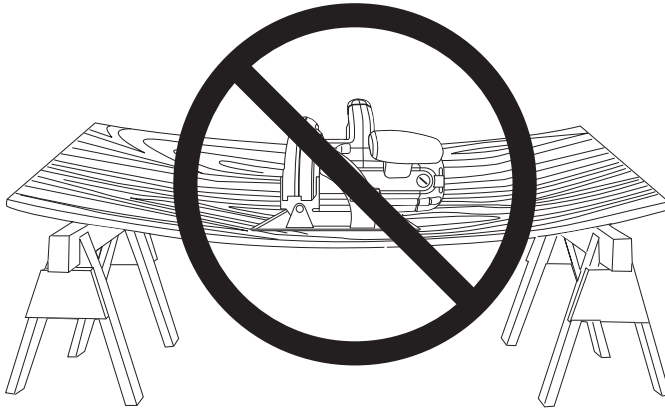
Obrázok 13



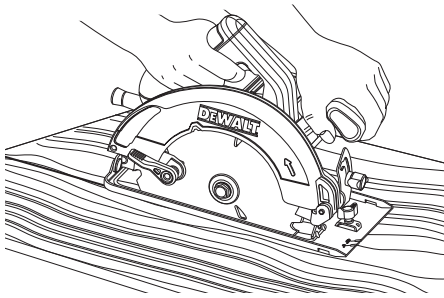
Obrázok 14



Obrázok 15



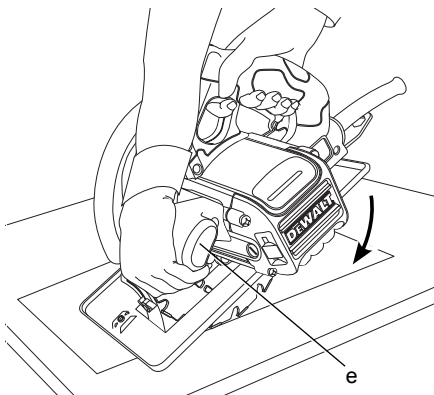
Obrázok 16



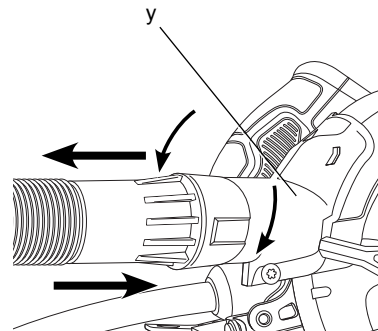
Obrázok 17



Obrázok 18



Obrázok 19



KOTÚČOVÁ PÍLA 165 mm (6-1/2"), DWE550

KOTÚČOVÁ PÍLA 184 mm (7-1/4"), DWE560

Blahoželáme Vám!

Zvolili ste si elektrické náradie značky DeWALT. Roky skúseností, dôkladný vývoj výrobkov a inovácie vytvorili zo spoločnosti DeWALT jedného z najspôľahlivejších partnerov pre používateľov profesionálneho elektrického náradia.

Technické údaje

		DWE550	DWE560
Napájacie napätie	V	230	230
Veľká Británia a Írsko	V	230/115	230/115
Typ		1	1
Príkon	W	1 200	1 350
Otáčky naprázdno	min ⁻¹	5 500	5 500
Priemer kotúča	mm	165	184
Maximálna hĺbka rezu pri			
90°	mm	55	65
45°	mm	35	42
Priemer upínacieho otvoru	mm	20	16
Nastavenie šikmého rezu		48°	48°
Hmotnosť	kg	3,60	3,66
L_{PA} (akustický tlak)	dB(A)	85	85
K_{PA} (odchýlka akustického tlaku)	dB(A)	2,5	2,5
L_{WA} (akustický výkon)	dB(A)	96	96
K_{WA} (odchýlka akustického výkonu)	dB(A)	2,5	2,5

Celková úroveň vibrácií (priestorový vektorový súčet) určená podľa normy EN 60745:

Hodnota vibrácií $a_{h,rv}$ rezanie dreva			
$a_{h,rv}$	m/s ²	< 2,5	< 2,5
odchýlka K	m/s ²	1,5	1,5

Veľkosť vibrácií uvedená v tomto dokumente bola meraná podľa normalizovaných požiadaviek, ktoré sú uvedené v norme EN 60745 a môže sa použiť na vzájomné porovnanie jednotlivých náradí medzi sebou. Táto hodnota sa môže použiť na predbežný odhad vibrácií pôsobiacich na obsluhu.



VAROVANIE: Deklarované hodnoty vibrácií sa vzťahujú na štandardné použitie náradia. Ak je však náradie použité na rôzne aplikácie s rozmanitým príslušenstvom alebo ak sa vykonáva jeho nedostatočná údržba, veľkosť vibrácií môže byť odlišná. Tak sa môže počas celkovej práce čas pôsobenia vibrácií na obsluhu značne predĺžiť.

Odhad miery pôsobenia vibrácií na obsluhu by mal tiež počítať s časom, keď je náradie vypnuté alebo keď je v chode naprázdno. Počas celkového pracovného času sa tak môže čas pôsobenia vibrácií na obsluhu značne skrátiť.

Zistite si ďalšie doplnkové bezpečnostné opatrenia, ktoré chránia obsluhu pred účinkom vibrácií, ako sú: údržba náradia a jeho príslušenstva, udržiavanie rúk v teple, organizácia spôsobu práce.

Poistky

Európa

Náradie 230 V 10 A v napájacej sieti

Veľká Británia a Írsko

Náradie 230 V 13 A v zástrčke prívodného kábla

Definícia: Bezpečnostné pokyny

Nižšie uvedené definície opisujú stupeň závažnosti každého označenia. Prečítajte si pozorne návod na obsluhu a venujte pozornosť týmto symbolom.



NEBEZPEČENSTVO: Označuje bezprostredne hroziacu rizikovú situáciu, ktorá, ak sa jej nezabráni, povedie k spôsobeniu **vážneho alebo smrteľného zranenia**.



VAROVANIE: Označuje potenciálne rizikovú situáciu, ktorá, ak sa jej nezabráni, **môže viesť k vážnemu alebo smrteľnému zraneniu**.



UPOZORNENIE: Označuje potenciálne rizikovú situáciu, ktorá, ak sa jej nezabráni, **môže viesť k ľahkému alebo stredne vážnemu zraneniu**.

POZNÁMKA: Označuje postup nesúvisiaci so spôsobením zranení, ktorý v prípade, že sa mu nezabráni, **môže viesť k poškodeniu zariadení**.



Upozorňuje na riziko úrazu spôsobeného elektrickým prúdom.



Upozorňuje na riziko vzniku požiaru.

ES Vyhlásenie o zhode v rámci EÚ

SMERNICA PRE STROJOVÉ ZARIADENIA



DWE550, DWE560

Spoločnosť DeWALT týmto vyhlasuje, že tieto výrobky popisované v časti **Technické údaje** spĺňajú požiadavky nasledujúcich noriem: 2006/42/EC, EN 60745-1, EN 60745-2-5.

Tieto výrobky spĺňajú tiež požiadavky smerníc 2004/108/EC a 2011/65/EU. Ďalšie informácie Vám poskytne zástupca spoločnosti DeWALT na nasledujúcej adrese alebo na adresách, ktoré sú uvedené na zadnej strane tohto návodu.

Nižšie podpísaná osoba je zodpovedná za zostavenie technických údajov a vydáva toto vyhlásenie v zastúpení spoločnosti DeWALT.

Horst Grossmann
Viceprezident oddelenia pre vývoj a
konštrukciu výrobkov
DeWALT, Richard-Klinger-Strasse 11,
D-65510, Idstein, Germany
20. 8. 2012



VAROVANIE: Z dôvodu obmedzenia rizika zranenia si prečítajte tento návod na obsluhu.

Všeobecné bezpečnostné pokyny na prácu s elektrickým náradím



VAROVANIE! Prečítajte si všetky bezpečnostné výstrahy a všetky pokyny. Nedodržanie uvedených varovaní a pokynov môže viesť k úrazu elektrickým prúdom, požiaru a vážnemu zraneniu.

VŠETKY BEZPEČNOSTNÉ VAROVANIA A POKYNY USCHOVAJTE NA PRÍPADNÉ ĎALŠIE POUŽITIE.

Termín „elektrické náradie“ vo všetkých upozorneniach odkazuje na vaše náradie napájané zo siete (je vybavené prívodným káblom) alebo náradie napájané akumulátorom (bez prívodného kábla).

1) BEZPEČNOSŤ NA PRACOVISKU

- Pracovný priestor udržiajte čistý a dobre osvetlený.** Preplnený a neosvetlený pracovný priestor môže viesť k spôsobeniu úrazov.
- Nepracujte s elektrickým náradím vo vybušnom prostredí, ako sú napríklad priestory s výskytom horľavých kvapalín, plynov alebo prašných látok.** V elektrickom náradí dochádza k iskreniu, ktoré môže spôsobiť vznietenie horľavého prachu alebo výparov.
- Pri práci s náradím zaistíte bezpečnú vzdialenosť detí a ostatných osôb.** Rozptyľovanie môže spôsobiť stratu kontroly nad náradím.

2) ELEKTRICKÁ BEZPEČNOSŤ

- Zástrčka prívodného kábla náradia musí zodpovedať zásuvke. Zástrčku nikdy žiadnym spôsobom neupravujte. Nepoužívajte pri uzemnenom elektrickom náradí žiadne upravené zástrčky.** Neupravované zástrčky a zodpovedajúce zásuvky znižujú riziko vzniku úrazu elektrickým prúdom.
- Nedotýkajte sa uzemnených povrchov, ako sú napríklad potrubia, radiátory, elektrické sporáky a chladničky.** Pri uzemnení Vášho tela vzrastá riziko úrazu elektrickým prúdom.
- Nevystavujte elektrické náradie dažďu alebo vlhkému prostrediu.** Ak vnikne do elektrického náradia voda, zvýši sa riziko úrazu elektrickým prúdom.
- S prívodným káblom zaobchádzajte opatrne. Nikdy nepoužívajte prívodný kábel na prenášanie alebo posúvanie náradia a neťahajte zaň, ak chcete náradie odpojiť od elektrickej siete.** Zabráňte kontaktu kábla s masťnými, horúcimi a ostrými predmetmi alebo pohyblivými časťami. Poškodený alebo zapletený prívodný kábel zvyšuje riziko vzniku úrazu elektrickým prúdom.
- Pri práci s náradím vonku používajte predĺžovacie káble určené na vonkajšie použitie.** Použitie kábla na vonkajšie použitie znižuje riziko úrazu elektrickým prúdom.
- Ak musíte s elektrickým náradím pracovať vo vlhkom prostredí, použite napájací zdroj s prúdovým chráničom (RCD).** Použitie prúdového chrániča (RCD) znižuje riziko úrazu elektrickým prúdom.

3) BEZPEČNOSŤ OBSLUHY

- Zostaňte stále pozorní, sledujte, čo vykonávate a pri práci s náradím**

pracujte s rozvahou. Nepoužívajte elektrické náradie, ak ste unavení alebo ak ste pod vplyvom drog, alkoholu alebo liekov. Chvilka nepozornosti pri práci s elektrickým náradím môže viesť k vážnemu úrazu.

- b) **Používajte prvky osobnej ochrany. Vždy používajte ochranu zraku.** Ochranné prostriedky ako respirátor, protišmyková pracovná obuv, prilba a chrániče sluchu, používané v príslušných podmienkach, znižujú riziko poranenia osôb.
- c) **Zabráňte náhodnému zapnutiu. Pred pripojením zdroja napätia alebo pred vložením akumulátora a pred zdvihnutím alebo prenášaním náradia skontrolujte, či je vypnutý hlavný vypínač.** Prenášanie elektrického náradia s prstom na hlavnom vypínači alebo pripojenie prírodného kábla k elektrickej sieti, ak je hlavný vypínač náradia v polohe zapnuté, môže spôsobiť úraz.
- d) **Pred zapnutím náradia sa vždy uistíte, či nie sú v jeho blízkosti kľúče alebo nastavovacie prípravky.** Nastavovacie kľúče ponechané na náradí môžu byť zachytené rotujúcimi časťami náradia a môžu spôsobiť úraz.
- e) **Neprekážajte sami sebe. Pri práci vždy udržiavajte vhodný a pevný postoj.** Tak je umožnená lepšia kontrola nad náradím v neočakávaných situáciách.
- f) **Vhodne sa obliekajte. Nenoste voľný odev alebo šperky. Dbajte na to, aby sa Vaše vlasy, odev a rukavice nedostali do kontaktu s pohyblivými časťami.** Voľný odev, šperky alebo dlhé vlasy môžu byť pohyblivými dielmi zachytené.
- g) **Ak sú zariadenia vybavené adaptérom na pripojenie odsávacieho zariadenia, zaistíte jeho správne pripojenie a riadnu funkciu.** Použitie týchto zariadení môže znížiť nebezpečenstvo týkajúce sa prachu.

4) POUŽITIE ELEKTRICKÉHO NÁRADIA A JEHO ÚDRŽBA

- a) **Nepreťažujte elektrické náradie. Používajte na vykonávanú prácu správny typ elektrického náradia.** Pri použití správneho typu náradia bude práca vykonávaná lepšie a bezpečnejšie.
- b) **Ak nie je možné hlavný vypínač náradia zapnúť a vypnúť, s náradím nepracujte.** Každé elektrické náradie s nefunkčným hlavným vypínačom je nebezpečné a musí sa opraviť.
- c) **Pred nastavovaním náradia, pred výmenou príslušenstva alebo ak**

náradie nepoužívate, odpojte zástrčku prírodného kábla od zásuvky alebo z náradia vyberte akumulátor. Tieto preventívne bezpečnostné opatrenia znižujú riziko náhodného zapnutia náradia.

- d) **Ak náradie nepoužívate, uložte ho mimo dosahu detí a zabráňte tomu, aby bolo toto náradie použité osobami, ktoré nie sú oboznámené s jeho obsluhou alebo s týmto návodom.** Elektrické náradie je v rukách nekvalifikovanej obsluhy nebezpečné.
- e) **Vykonávajte údržbu elektrického náradia. Skontrolujte vychýlenie alebo zablokovanie pohyblivých častí, poškodenie jednotlivých dielcov a iné okolnosti, ktoré môžu ovplyvniť chod náradia. Ak je náradie poškodené, nechajte ho pred použitím opraviť.** Veľa nehôd býva spôsobených nedostatočnou údržbou náradia.
- f) **Rezné nástroje udržiavajte ostré a čisté.** Riadne udržiavané rezné nástroje s ostrými reznými čepeľami sú menej náchylné na zanášanie nečistotami a lepšie sa s nimi manipuluje.
- g) **Elektrické náradie, príslušenstvo, držiaky nástrojov atď., používajte podľa týchto pokynov a berte do úvahy podmienky pracovného prostredia a prácu, ktorú budete vykonávať.** Použitie elektrického náradia na iné účely, než na aké je určené, môže byť nebezpečné.

5) OPRAVY

- a) **Zverte opravu Vášho náradia iba osobe s príslušnou kvalifikáciou, ktorá bude používať výhradne originálne náhradné dielce.** Tým zaistíte bezpečnú prevádzku náradia.

ŠPECIFICKÉ DOPLNKOVÉ BEZPEČNOSTNÉ PREDPISY PRE KOTÚČOVÉ PÍLY

Bezpečnostné pokyny pre všetky píly

- a) **⚠ NEBEZPEČENSTVO: Nevkladajte ruky do priestoru rezu a nepribližujte ich ku kotúču. Druhú ruku položte na prídavnú rukoväť alebo na kryt motora.** Ak je okružná píla držaná oboma rukami, nemôže dôjsť k ich porezaniu pílovým kotúčom.
- b) **Nedávajte ruky do priestoru pod obrobkom.** Ochranný kryt Vás nemôže chrániť pred pílovým kotúčom pod obrobkom.

- c) **Upravte hĺbku rezu podľa hrúbky obrobku.** Pri rezaní by nemala byť pod obrobkom vidieť celá dĺžka zubov pílového kotúča.
- d) **Nikdy nedržte odrezávanú časť obrobku v ruke a nekladte si ju cez nohu. Upnite si obrobok do stabilného zveráka.** Správne upnutie a podopretie obrobku je veľmi dôležité z hľadiska minimalizácie ohrozenia obsluhy, zablokovania kotúča alebo straty ovládateľnosti.
- e) **Pri pracovných operáciách, pri ktorých by mohlo dôjsť ku kontaktu so skrytými vodičmi alebo s vlastným prírodným káblom, držte elektrické náradie vždy za izolované časti.** Pri kontakte so „živým“ vodičom budú nechránené kovové časti náradia tiež „živé“ a obsluha utrpí zásah elektrickým prúdom.
- f) **Pri vykonávaní pozdĺžnych rezov vždy používajte pravítko alebo priame hranové vodidlo.** Týmto spôsobom zvýšite presnosť rezu a znížite riziko zablokovania pílového kotúča.
- g) **Vždy používajte pílové kotúče správnej veľkosti a tvaru upínacieho otvoru (kruhový alebo hranatý).** Pílové kotúče s otvormi, ktoré nezodpovedajú montážnej príchytky na píle, sa budú otáčať excentricky, čo spôsobí stratu ovládateľnosti náradia.
- h) **Nikdy nepoužívajte poškodené alebo nesprávne podložky a skrutky kotúčov.** Podložky a upínacie skrutky boli skonštruované priamo pre Vašu okružnú pílu, čo zaručuje jej optimálny výkon a bezpečnosť jej prevádzky.

Príčiny spätného rázu a prevencia pred spätným rázom

- Spätný ráz je okamžitou reakciou na zovretie kotúča, odskočenie alebo vychýlenie pílového kotúča, ktoré spôsobí neočakávané vyskočenie okružnej píly z obrobku smerom k obsluhe.
- Ak dôjde k priviknutiu kotúča alebo k jeho zablokovaniu v záreze, kotúč sa zasekne a reakcia motora odmrští okružnú pílu rýchlo späť, smerom k obsluhe.
- Ak dôjde ku skrúteniu rezného kotúča alebo k jeho vychýleniu v reze, zuby na zadnej časti rezného kotúča sa môžu zaryť do horného povrchu dreva, čo spôsobí vyhodenie rezného kotúča zo zárezu a vyskočenie okružnej píly smerom k obsluhe.

Spätný ráz je výsledkom nesprávneho použitia píly alebo nesprávnych pracovných postupov alebo prevádzkových podmienok. Tomuto javu môžete zabrániť, ak budete dodržiavať nižšie uvedené pokyny.

- a) **Držte pílu stále oboma rukami a majte ruky v takej polohe, aby ste boli stále pripravení kompenzovať silu spätného rázu. Postavte sa na jednu alebo druhú stranu pílového kotúča, nikdy nestojte v osi pílového kotúča.** Spätný ráz môže spôsobiť odskočenie píly smerom dozadu, ale ak budete dodržiavať uvedené pokyny, obsluha môže sily spätného rázu eliminovať.
- b) **Ak dôjde z akéhokoľvek dôvodu k zaseknutiu kotúča alebo k prerušeniu rezu, uvoľnite hlavný vypínač a držte náradie bez pohybu v materiáli, kým nedôjde k úplnému zastaveniu kotúča.** Kým je pílový kotúč v pohybe, nikdy sa nepokúšajte vybrať pílu z obrobku alebo ju ťahať späť, pretože by mohlo dôjsť k spätnému rázu. Preskúmajte príčiny blokovania pílového kotúča a vykonajte opatrenia, aby boli tieto príčiny odstránené.
- c) **Ak začínate znovu rez v obrobku, zarovnajte pílový kotúč v záreze a skontrolujte, či sa zuby pílového kotúča nedotýkajú materiálu obrobku.** Ak dôjde po zapnutí píly k zaseknutiu zubov pílového kotúča, môže dôjsť k pohybu píly smerom nahor alebo k spätnému rázu.
- d) **Veľké panely si vždy riadne podoprite, aby bolo minimalizované riziko zovretia pílového kotúča a riziko spätného rázu.** Veľké panely majú tendenciu sa prehýbať pôsobením vlastnej hmotnosti. Podpery musia byť umiestnené pod panelom na oboch stranách v blízkosti čiar rezu a v blízkosti hrany panelu.
- e) **Nepoužívajte tupé alebo poškodené pílové kotúče.** Neostré alebo nesprávne upnuté pílové kotúče vytvárajú úzky rez, čo spôsobuje nadmerné trenie, zasekávanie kotúča a spätné rázy.
- f) **Zaisťovacie páky hĺbky rezu a šikmých rezov musia byť pred začatím rezania riadne utiahnuté a zaistené.** Ak dôjde pri rezaní k posuvu, môže dôjsť k zaseknutiu pílového kotúča alebo k spätnému rázu.
- g) **Ak robíte zárezy do stien alebo do iných plôch, buďte veľmi opatrní.** Vyčnievajúci pílový kotúč môže prerezať predmety, ktoré môžu spôsobiť spätný ráz.



Bezpečnostné pokyny pre spodný kryt

- a) **Pred každým použitím pily skontrolujte správnu funkciu zavierania spodného krytu. Ak sa spodný kryt voľne nepohybuje a ak nedochádza k jeho okamžitému zatváraniu, pílu nepoužívajte. Nikdy žiadnym spôsobom nepripevňujte spodný kryt v otvorenej polohe. Ak dôjde k náhodnému pádu pily, môže dôjsť k ohybu spodného krytu. Zdvihnite spodný kryt pomocou zaťahovacej rukoväti a uistite sa, či sa voľne pohybuje a či sa v žiadnom smere nedotýka pílového kotúča alebo inej časti pily.**
- b) **Skontrolujte funkciu pružiny spodného krytu. Ak nepracuje kryt alebo pružina správne, musí byť pred začatím práce vykonaná ich oprava. Pohyb spodného krytu môže byť pomalý v dôsledku poškodených častí, usadenín a nahromadených nečistôt.**
- c) **Spodný kryt môže byť ručne zasunutý iba pri špeciálnych rezoch, ako sú „ponorné rezy“ a „kombinované rezy“. Zdvihnite spodný kryt pomocou rukoväti a hneď ako pílový kotúč vnikne do materiálu, musíte spodný kryt uvoľniť. Pri všetkých ostatných typoch rezov by mal spodný kryt pracovať automaticky.**
- d) **Vždy dbajte na to, aby pred položením pily na pracovný stôl alebo na podlahu spodný kryt zakryl pílový kotúč. Nechránený a dobiehajúci pílový kotúč spôsobí pohyb pily a prereže materiály nachádzajúce sa v dráhe jeho pohybu. Pamätajte na to, že po uvoľnení hlavného vypínača chvíľu trvá, než dôjde k úplnému zastaveniu pílového kotúča.**

Ďalšie bezpečnostné predpisy pre okružné pily

- **Používajte ochranu sluchu.** Nadmerná hlučnosť môže spôsobiť stratu sluchu.
- **Používajte masku proti prachu.** Pobyť v prašnom prostredí môže spôsobiť dýchacie ťažkosti a tiež úraz.
- **Nepoužívajte kotúče väčších alebo menších priemerov, než je odporúčané.** Parametre pílového kotúča sú uvedené v technických údajoch. Používajte iba pílové kotúče špecifikované v tomto návode a zodpovedajúce norme EN 847-1.
- **Nikdy nepoužívajte rozbrusovacie kotúče.**
- **Nepoužívajte príslušenstvo na prívod vody.**

- **Na zaistenie a upnutie obrobku k pracovnému stolu používajte svorky alebo iné vhodné prostriedky.** Držanie obrobku rukou alebo opretie obrobku o časť tela nezaistí jeho stabilitu a môže viesť k strate kontroly.

Zvyškové riziká

Pri práci s okružnými pilami hrozia nasledujúce riziká.

- Zranenia spôsobené kontaktom s rotujúcimi alebo horúcimi dielcami nástroja.

Napriek tomu, že sa dodržiavajú príslušné bezpečnostné predpisy a používajú sa bezpečnostné zariadenia, určité zvyškové riziká sa nemôžu vylúčiť. Tieto riziká sú nasledujúce:

- Poškodenie sluchu.
- Riziko privretia prstov pri výmene príslušenstva.
- Zdravotné riziká spôsobené vdychovaním prachu zvíreného pri práci s drevom.

Štítky na náradí

Na stroji sú nasledovné piktogramy:



Pred použitím si prečítajte návod na obsluhu.



Používajte ochranu sluchu.



Používajte ochranu zraku.

UMIESTNENIE DÁTUMOVÉHO KÓDU (OBR. 1)

Dátový kód (z), ktorý obsahuje taktiež rok výroby, je vytlačený na kryte náradia.

Príklad:

2012 XX XX
Rok výroby

Obsah balenia

Balenie obsahuje:

- 1 kotúčovú pílu 165 mm (6-1/2") (DWE550) alebo
- 1 kotúčovú pílu 184 mm (7-1/4") (DWE560)
- 1 pílový kotúč
- 1 kľúč na kotúč
- 1 vodidlo pre pozdĺžne rezy
- 1 adaptér na odsávanie prachu
- 1 návod na obsluhu
- 1 výkresovú dokumentáciu



- Skontrolujte, či počas prepravy nedošlo k poškodeniu náradia, jeho častí alebo príslušenstva.
- Pred začatím pracovných operácií venujte dostatok času pozornému prečítaniu a pochopeniu tohto návodu.

Popis (obr. 1)



VAROVANIE: Nikdy nevykonávajte žiadne úpravy náradia ani jeho súčastí. Mohlo by dôjsť k jeho poškodeniu alebo k zraneniu.

- Hlavný vypínač
- Hlavná rukoväť
- Zaistenie píloveho kotúča
- Koncový kryt
- Pridavná rukoväť
- Skrutka na nastavenie šikmých rezov
- Mechanizmus na nastavenie šikmých rezov
- Doska základne
- Spodný kryt píloveho kotúča
- Upínacia skrutka píloveho kotúča
- Páka spodného krytu
- Horný kryt píloveho kotúča
- Blokovacie tlačidlo

POUŽITIE VÝROBKU

Tieto výkonné kotúčové píly sú určené na profesionálne rezanie dreva. **NEPOUŽÍVAJTE** s touto pilou príslušenstvo na prívod vody.

NEPOUŽÍVAJTE s touto pilou brúsne pílove kotúče. **NEPOUŽÍVAJTE** toto náradie vo vlhkom prostredí alebo na miestach s výskytom horľavých kvapalín alebo plynov.

Tieto výkonné píly sú profesionálne elektrické náradia. **ZABRÁŇTE** deťom, aby sa s týmito náradím dostali do kontaktu. Ak používajú toto zariadenie neskúsené osoby, musí byť zaistený odborný dozor.

- Tento výrobok nie je určený na použitie osobami (vrátane detí) so zníženými fyzickými, zmyslovými alebo duševnými schopnosťami, s nedostatkom skúseností a znalostí, ak týmto osobám nebol stanovený dohľad, alebo ak im neboli poskytnuté inštrukcie týkajúce sa použitia výrobku osobou zodpovednou za ich bezpečnosť. Deti by nemali byť nikdy ponechané s týmto náradím bez dohľadu.

Elektrická bezpečnosť

Elektromotor je určený iba pre jedno napájacie napätie. Vždy skontrolujte, či napájacie napätie zodpovedá napätiu na výkonovom štítku.



Vaše náradie DEWALT je chránené dvojitoj izoláciou v súlade s normou EN 60745. Preto nie je nutné použitie uzemňovacieho vodiča.



VAROVANIE: Modely s napájacím napätím 115 V by sa mali prevádzkovať s bezpečnostným izolačným transformátorom s uzemnenou priehradkou medzi primárnym a sekundárnym vinutím.

Ak dôjde k poškodeniu prírodného kábla, musí byť nahradený špeciálne pripraveným káblom, ktorý získate v autorizovanom servise DEWALT.

Výmena sieťovej zástrčky (iba pre Veľkú Britániu a Írsko)

Ak budete inštalovať novú zástrčku prírodného kábla:

- Bezpečne odstráňte starú zástrčku.
- Pripojte hnedý vodič k svorke pod napätím na novej zástrčke.
- Modrý vodič pripojte k nulovej svorke.



VAROVANIE: K uzemňovacej svorke nesmie byť pripojený žiadny vodič.

Dodržujte montážne pokyny dodávané s kvalitnými zástrčkami. Odporúčaná poistka: 13 A.

Použitie predlžovacieho kábla

Ak je použitie predlžovacieho kábla nutné, použite iba schválený typ kábla sa tromi vodičmi, ktorý je vhodný pre príkon tohto náradia (pozri **Technické údaje**). Minimálny prierez vodiča je 1,5 mm². Maximálna dĺžka je 30 m.

V prípade použitia navijacieho kábla odviňte vždy celú dĺžku kábla.

MONTÁŽ A NASTAVENIE



VAROVANIE: Z dôvodu zníženia rizika zranení odpojte prírodný kábel od siete pred nasadením alebo odobratím príslušenstva, pred akýmkoľvek nastavením, pred výmenou nástavcov alebo pred vykonávaním opráv. Náhodné zapnutie môže spôsobiť úraz.

Výmena kotúčov

MONTÁŽ PÍLOVÉHO KOTÚČA (OBR. 1 - 4)



UPOZORNENIE (IBA MODEL DWE550): Vnútorná príruha má na jednej strane priemer 20 mm a na druhej strane 19 mm. Strana s priemerom 19 mm je označená číslom 19 a strana s priemerom 20 mm je označená číslom 20. Používajte na príslušnom kotúči správnu stranu so zodpovedajúcim priemerom otvoru. Montáž kotúča na zľú stranu môže spôsobiť nebezpečné vibrácie.

1. Pomocou páky spodného krytu (k) zasuňte spodný kryt pílového kotúča (i) a umiestnite kotúč na hnací hriadeľ píly na vnútornú upínaciu podložku (o). Uistite sa, či sa bude pílový kotúč otáčať v správnom smere (skontrolujte smer šípky na pílovom kotúči a taktiež zuby kotúča musia smerovať v rovnakom smere ako ukazuje šípka na píle). Nepredpokladajte, že pri správnej inštalácii bude potlač na kotúči vždy otočená smerom k vám. Pri zasúvaní spodného krytu pílového kotúča pri montáži pílového kotúča skontrolujte stav a pohyblivosť tohto spodného krytu, aby ste zaistili jeho správnu funkciu. Pri nastavení rôznych uhlov a hĺbok rezu vykonajte kontrolu, aby ste sa uistili, či sa kryt pohybuje voľne a či sa nedotýka kotúča alebo inej časti píly.
2. Nasadte na hriadeľ píly vonkajšiu upínaciu objímku (n) tak, aby bola väčšia plocha otočená smerom ku kotúču a aby bol text na vonkajšej upínacej objímke otočený smerom k vám.
3. Rukou zaskrutkujte do hriadeľa píly upínaciu skrutku pílového kotúča (j) (skrutka má pravý závit a pri dotahovaní musí byť otáčaná v smere pohybu hodinových ručičiek).
4. Otáčajte hriadeľom píly pomocou kľúča na pílový kotúč a držte stlačené zaistenie pílového kotúča (c), pokiaľ nedôjde k zaisteniu a pokiaľ sa pílový kotúč neprestane otáčať.
5. Pomocou dodaného kľúča riadne dotiahnite upínaciu skrutku pílového kotúča.

POZNÁMKA: Nikdy nezaistujte pílový kotúč, ak je píla v chode, a nepoužívajte toto zaistenie na zastavenie kotúča. Nikdy pílu nezapínajte, ak je použité toto zaistenie pílového kotúča. Došlo by k vážnemu poškodeniu vašej píly.

VÝMENA PÍLOVÉHO KOTÚČA (OBR. 2 - 4)

1. Ak chcete povoliť upínaciu skrutku pílového kotúča (j), držte stlačené zaistenie pílového

kotúča (c) a otáčajte hriadeľom píly pomocou kľúča na pílový kotúč (s), pokiaľ nedôjde k zaisteniu a pokiaľ sa pílový kotúč neprestane otáčať. Hneď ako bude pílový kotúč zaistený, otáčajte pomocou dodaného kľúča upínacou skrutkou pílového kotúča proti smeru pohybu hodinových ručičiek (skrutka má pravý závit a pri uvoľnení musí byť otáčaná proti smeru pohybu hodinových ručičiek).

2. Odstráňte upínaciu skrutku pílového kotúča (j) a vonkajšiu upínaciu podložku (n). Odstráňte pílový kotúč.
3. Odstráňte nečistoty, ktoré môžu byť nahromadené v kryte alebo v priestore pre upínaciu podložku, a podľa vyššie uvedeného postupu skontrolujte stav a funkciu spodného krytu pílového kotúča. Tento priestor nikdy nemažte.
4. Vždy používajte iba pílové kotúče, ktoré majú správnu veľkosť (priemer) a ktoré majú taktiež správny priemer a tvar upínacieho otvoru pre montáž na hriadeľ píly. Vždy sa uistite, či maximálne povolené otáčky pílového kotúča (ot./min.) zodpovedajú alebo prevyšujú otáčky píly (ot./min.).
5. Postupujte podľa krokov 1 až 5 v časti **Montáž pílového kotúča** a uistite sa, či sa pílový kotúč otáča v správnom smere.

SPODNÝ KRYT PÍLOVÉHO KOTÚČA



VAROVANIE: Spodný kryt pílového kotúča je bezpečnostným prvkom, ktorý znižuje riziko vážneho zranenia osôb. Nikdy nepoužívajte túto pílu, ak je tento kryt poškodený, ak je nesprávne zostavený, ak nepracuje správne alebo ak nie je na píle namontovaný. Nikdy sa nespoliehajte na to, že vás spodný kryt pílového kotúča ochráni za všetkých okolností. Vaša bezpečnosť závisí od dodržiavania všetkých uvedených varovaní a upozornení a taktiež od správnej obsluhy píly. Pred každým použitím píly skontrolujte, či dochádza k správne uzavretiu spodného krytu. Ak nie je píla vybavená spodným krytom pílového kotúča alebo ak nie je funkcia tohto krytu správna, pred použitím píly zaistite jej opravu. Z dôvodu zaistenia bezpečnosti a spoľahlivosti výrobu zverte vykonávanie jeho opráv, údržby a nastavenia iba autorizovanému servisnému centru alebo inému autorizovanému servisu, v ktorom

budú používať iba originálne náhradné diely.

KONTROLA SPODNÉHO KRYTU (OBR. 1)

1. Vypnite náradie a odpojte ho od napájacieho zdroja.
2. Otáčajte pákou spodného krytu (obr. 1, k) z úplne uzavretej polohy do úplne otvorenej polohy.
3. Uvoľnite páku (k) a sledujte kryt (aj), ktorý sa vracia do úplne uzavretej polohy.

V nasledujúcich prípadoch musí byť náradie s poruchou spodného krytu opravené v autorizovanom servise:

- Ak sa nevracia do úplne uzavretej polohy.
- Ak sa pohybuje prerušovane alebo pomaly.
- Ak dochádza ku kontaktu s pilovým kotúčom alebo s akoukoľvek časťou píly, a to pri akomkoľvek uhle rezu alebo pri akejkoľvek hĺbke rezu.

Nastavenie hĺbky rezu (obr. 5 - 7)

1. Zdvihnite páku pre nastavenie hĺbky rezu (p), aby došlo k uvoľneniu.
2. Ak chcete nastaviť správnu hĺbku rezu, zarovnajte zárez (q) na nastavovači hĺbky rezu so zodpovedajúcou značkou na hornom kryte pilového kotúča (l).
3. Dotiahnite páku na nastavenie hĺbky rezu.
4. Najúčinnjší rez pri použití pilového kotúča so zubmi majúcimi doštičky karbidov dosiahnete, ak nastavíte hĺbku rezu tak, aby na spodnej strane rezaného obrobku vyčnievala asi polovica výšky zubov.
5. Metóda kontroly správnej hĺbky rezu je zobrazená na obr. 7. Položte k boku pilového kotúča kúsok materiálu, ktorý chcete rezať (ako je znázornené na obrázku) a skontrolujte, ako veľká časť zubov prečnieva cez tento materiál.

Nastavenie uhla šikmého rezu (obr. 8)

Mechanizmus na nastavenie uhla šikmých rezov (g) môže byť nastavený v rozmedzí od 0° do 48°.

1. Otočte skrutkou na nastavenie uhla šikmých rezov (f), aby došlo k jeho uvoľneniu.
2. Nakloňte dosku základne do požadovaného uhla vyznačeného na otočnej konzole (u).
3. Otočte skrutkou na nastavenie uhla šikmých rezov, aby došlo k jeho dotiahnutiu.

Indikátor zárezu (obr. 9)

Na prednej časti základne píly je indikátor zárezu (t) pre zvislé a šikmé rezy. Tento indikátor vám umožňuje vedenie píly pozdĺž čiar rezov, ktoré sú vyznačené na rezanom materiáli. Pri zarovnaní indikátora s ľavou (vnútornou) stranou pilového kotúča dochádza pohybom pilového kotúča smerom k pravej strane indikátora k vytváraniu drážky alebo zárezu. Zárezy na základni píly označujú 0° a 45°.

Nastaviteľná ochrana napájacieho kábla (obr. 10)

Nastaviteľná ochrana napájacieho kábla (v) umožňuje umiestnenie napájacieho kábla do zvislej alebo vodorovnej polohy vzhľadom na pilový kotúč. Pri dodaní je ochrana kábla vo zvislej polohe.

NASTAVENIE DO VODOROVNEJ POLOHY (OBR. 10A)

1. Stlačte ochranu kábla (v) v bode označenom šípkou.
2. Otočte ochranu kábla v smere pohybu hodinových ručičiek do vodorovnej polohy.

NASTAVENIE DO ZVISLEJ POLOHY (OBR. 10B)

1. Stlačte ochranu kábla (v) v bode označenom šípkou.
2. Otočte ochranu kábla proti smeru pohybu hodinových ručičiek do zvislej polohy.

Montáž a nastavenie vodidla pre pozdĺžne rezy (obr. 11)

Vodidlo pre pozdĺžne rezy (w) sa používa pre rezy rovnobežné s hranou obrobku.

MONTÁŽ

1. Zasuňte upínaciu skrutku (x) vodidla pre pozdĺžne rezy do otvoru (aa), ako je zobrazené na obr. 11, a nechajte upínaciu skrutku uvoľnenú, aby bolo umožnené zasunutie vodidla pre pozdĺžne rezy.
2. Zasuňte vodidlo pre pozdĺžne rezy (w) do základne (h), ako je zobrazené na obr. 11.
3. Dotiahnite nastavovaciu skrutku (x) vodidla pre pozdĺžne rezy.

NASTAVENIE

1. Povoľte nastavovaciu skrutku vodidla (x) a nastavte vodidlo pre pozdĺžne rezy (w) na požadovanú šírku. Nastavenie môže byť odčítané na meradle pre pozdĺžne rezy.
2. Dotiahnite nastavovaciu skrutku vodidla (x).

Montáž adaptéra na odsávanie prachu (obr. 1, 5, 12)

Vaša kotúčová píla DWE550/DWE560 sa dodáva s adaptérom na pripojenie odsávania.

MONTÁŽ ADAPTÉRA NA ODSÁVANIE PRACHU (OBR. 12)

1. Úplne uvoľnite páku na nastavenie hĺbky rezu (obr. 5, p).
2. Nastavte základňu píly (obr. 1, h) do najnižšej polohy.
3. Zarovnajte obidve polovice adaptéra na odsávanie prachu (y) s horným krytom pílového kotúča (l), ako na uvedenom obrázku.
4. Vložte skrutky a pevne ich dotiahnite.

Pred použitím

- Uistite sa, či boli správne namontované ochranné kryty. Ochranný kryt pílového kotúča musí byť v uzavretej polohe.
- Uistite sa, či sa pílový kotúč otáča v smere, ktorý zodpovedá šípke na pílovom kotúči.
- Nepoužívajte nadmerne opotrebované pílové kotúče.

POUŽITIE

Pokyny na použitie



VAROVANIE: Vždy dodržiavajte bezpečnostné predpisy a platné nariadenia.



VAROVANIE: Z dôvodu zníženia rizika zranení odpojte prírodný kábel od siete pred nasadením alebo odobratím príslušenstva, pred akýmkoľvek nastavením, pred výmenou nástavcov alebo pred vykonávaním opráv. Náhodné zapnutie môže spôsobiť úraz.

Správna poloha rúk (obr. 13)



VAROVANIE: Z dôvodu zníženia rizika vážneho zranenia, **VŽDY** používajte správne uchytenie náradia, ako na uvedenom obrázku.



VAROVANIE: Z dôvodu zníženia rizika vážneho zranenia držte náradie **VŽDY** bezpečne a očakávajte nečakané reakcie.

Správna poloha rúk vyžaduje, aby ste mali jednu ruku na hlavnej rukoväti (b) a druhú ruku na prídavnej rukoväti (e).

Zapnutie a vypnutie (obr. 1)

Z bezpečnostných dôvodov je hlavný vypínač (a) vášho náradia vybavený blokovacím tlačidlom (m). Stlačte blokovacie tlačidlo, aby došlo k odblokovaniu náradia.

Ak chcete náradie zapnúť, stlačte hlavný vypínač (a). Hneď ako bude hlavný vypínač uvoľnený, blokovacie tlačidlo sa automaticky aktivuje, aby sa zabránilo náhodnému zapnutiu náradia.

POZNÁMKA: *Náradie nezapínajte ani nevypínajte, ak sa pílový kotúč dotýka obrobku alebo iných materiálov.*

Podpera obrobku (obr. 14 - 17)



VAROVANIE: Z dôvodu obmedzenia rizika spôsobenia vážneho zranenia **vždy riadne podoprite obrobok a pevne uchopte pílu, aby ste zabránili strate kontroly.**

Na obr. 14 a 16 je zobrazená správna poloha píly. Na obr. 15 a 17 je zobrazená nebezpečná poloha píly. Ruky by sa nemali nachádzať v priestore rezu a napájaci kábel musí byť umiestnený mimo priestoru rezu tak, aby nemohlo dôjsť k jeho zachyteniu alebo k zaveseniu na obrobok.

Z dôvodu zabránenia spätného rázu dosku alebo panel **VŽDY** podoprite v BLÍZKOSTI miesta rezu (obr. 14 a 16). **NEPODOPIERAJTE** dosku alebo panel vo veľkej vzdialenosti od miesta rezu (obr. 15 a 17). Pri práci s pílou udržiujte napájaci kábel mimo priestoru rezu a zabráňte tomu, aby došlo k zaveseniu kábla na obrobok.

PRED VYKONÁVANÍM AKÉHOKOL'VEK NASTAVENIA VŽDY ODPOJTE NAPÁJACÍ KÁBEL PÍLY! Pri rezaní umiestnite obrobok tak, aby bola jeho lepšia strana – tá strana, ktorej vzhľad je najdôležitejší – otočená smerom dole. Píla reže smerom hore, čo znamená, že sa budú triesky vytvárať na strane obrobku, ktorá je pri vykonávaní rezu hore.

Rezanie



VAROVANIE: *Nikdy sa nepokúšajte používať toto náradie obrátením píly spodnou stranou hore a posunom obrobku smerom k píle. Vždy bezpečne upnite obrobok, priložte kotúčovú pílu k obrobku a bezpečne držte pílu oboma rukami, ako je zobrazené na obr. 16.*

Umiestnite širšiu časť základne píly na tú časť obrobku, ktorá je riadne podoprená a nikdy nie na tú časť, ktorá po vykonaní rezu obrobku odpadne. Ako príklad je uvedený obr. 16, na ktorom je



zobrazený SPRÁVNY spôsob odrezania koncovej časti dosky. Obrobok si vždy upnite. Nepokúšajte sa krátke kúsky uchopiť rukou! Nezabudnite podprieť previsnutý materiál. Pri rezaní materiálu zo spodnej strany buďte veľmi opatrní.

Zaistíte, aby sa píla pred kontaktom pílového kotúča s materiálom dostala do maximálnych otáčok. Spustenie píly s pílovým kotúčom opretým o rezaný materiál alebo tlačenie píly do zárezu môže viesť k spôsobeniu spätného rázu. Tlačte pílu smerom dopredu rýchlou, ktorá umožní pílovému kotúču vykonávať bezproblémový rez. Tvrdosť a húževnatosť obrobku sa môže líšiť aj v prípade rovnakého kusu materiálu. Hrčovitý alebo vlhký materiál môžu spôsobiť značné zaťaženie píly. Ak dôjde k takej situácii, tlačte pílu pomalšie, ale dostatočne silno, aby nedošlo k prerušeniu práce a k zníženiu rýchlosti rezu. Ak budete na pílu tlačiť príliš silno, môže dôjsť k zníženiu kvality rezu, nepresnostiam, spätnému rázu alebo k prehriatiu motora. Ak sa začne pílový kotúč odchýľovať od čiar rezu, nepokúšajte sa vrátiť k čiare rezu silou. Uvoľnite spínač píly a počkajte, pokiaľ nedôjde k úplnému zastaveniu. Potom môžete pílu vytiahnuť z rezu, znovu si prezrieť obrobok a znovu začať nový rez mierne vnútri zlého rezu. V každom prípade musíte pri posunutí rezu vytiahnuť pílu z pôvodného rezu. Násilná úprava vykonávaná vnútri rezu môže spôsobiť zablokovanie píly a spätný ráz.

AK DÔJDE K ZABLOKOVANIU PÍLY, UVOĽNITE HLAVNÝ SPÍNAČ A POSÚVAJTE PÍLU SMEROM DOZADU, POKÝM NEDÔJDE K JEJ UVOĽNENIU. PRED OPĀTOVNÝM ZÁČATÍM REZU SA UISTIITE, ČI JE PÍLOVÝ KOTÚČ V REZE ROVNO A ČI SA NEDOTÝKA HRANY REZU.

Pri dokončovaní rezu uvoľnite hlavný spínač a pred zdvihnutím píly z obrobku nechajte pílový kotúč zastaviť. Pri dvíhaní píly z obrobku bude pôsobením pružiny dochádzať k automatickému zatváraniu krytu pílového kotúča. Pamätajte na to, že pred uzavretím krytu je pílový kotúč obnažený. Zo žiadneho dôvodu nikdy nesiahajte do priestoru pod obrobok. Ak musíte teleskopický kryt zasunúť ručne (čo je nutné pre začatie výrezov), vždy použite zasúvaciu páku.

POZNÁMKA: Ak režete tenké pásky, dávajte pozor, aby nedochádzalo k zachytávaniu malých odrezkov vnútri spodného krytu.

POZDĹŽNE REZY

Pozdĺžne rezy sa používajú na rozrezanie širších dosiek na užšie pásy – pozdĺžne rezy v smere vlákien dreva. Pri týchto rezoch je ručné vedenie

píly náročnejšie a preto je odporúčané použitie vodidla pre pozdĺžne rezy DEWALT (obr. 11, w).

REZANIE VÝREZOV (OBR. 18)



VAROVANIE: Nikdy neupevňujte kryt pílového kotúča vo zdvihnutej polohe. Pri robení výrezov nikdy nepohybujte pílu smerom dozadu. V takom prípade by mohlo dôjsť k zdvihnutiu píly z povrchu obrobku, čo by mohlo viesť k zraneniu.

Výrez je rez, ktorý je vykonávaný na podlahe, v stene alebo na inom plochom povrchu.

1. Nastavte základňu píly tak, aby bol vykonávaný rez s požadovanou hĺbkou.
2. Nakloňte pílu dopredu a oprite prednú časť základne píly o materiál, ktorý budete rezať.
3. Pomocou páky spodného krytu zasuňte spodný kryt pílového kotúča do hornej polohy. Spúšťajte zadnú časť základne píly, pokiaľ sa zuby pílového kotúča nebudú takmer dotýkať čiar rezu.
4. Uvoľnite kryt pílového kotúča (jeho kontakt s obrobkom ho bude pri začatí udržiavať v otvorenej polohe). Pustíte páku krytu a pevne uchopíte prídavnú rukoväť (e), ako je zobrazené na obr. 18. Postavte sa a nastavte paže tak, aby ste boli pripravení na prípadný spätný ráz.
5. Pred spustením píly sa uistite, či nie je pílový kotúč v kontakte s povrchom obrobku.
6. Spustíte motor a postupne spúšťajte pílu dole, pokiaľ nebude základňa píly na povrchu rezaného obrobku. Posúvajte pílu pozdĺž čiar rezu, pokiaľ nedôjde k ukončeniu rezu.
7. Uvoľnite hlavný spínač a pred vybratím píly z obrobku počkajte, pokiaľ nedôjde k úplnému zastaveniu pílového kotúča.
8. Pri začatí každého nového rezu postupujte podľa vyššie uvedených krokov.



Odsávanie prachu (obr. 19)



VAROVANIE: Nebezpečenstvo vdýchnutia prachu. Z dôvodu zníženia rizika vážneho zranenia **VŽDY** používajte schválenú masku proti prachu.

Vaše náradie sa dodáva s adaptérom na odsávanie prachu (y).

Priamo k tomuto adaptéru na odsávanie prachu je možné pripojiť hadice väčšiny vysávačov.





VAROVANIE: Pri práci s drevom **VŽDY** pripojte k náradiu zariadenie na odsávanie prachu, ktoré je skonštruované v súlade s platnými predpismi, ktoré sa týkajú emisií prachu. Hadice väčšiny vysávačov je možné pripojiť priamo k otvoru na odvod prachu.

SYSTÉM SPOJOK AIRLOCK - DWV9000 (PREDÁVANÉ SAMOSTATNE) (OBR. 19)

Systém AirLock umožňuje rýchle a bezpečné prepojenie medzi systémom na odsávanie prachu a odsávacím zariadením.

1. Uistite sa, či je objímka na spojke AirLock v odistenej polohe. Pre polohy odistené a zaistené zarovnajete zárezy na objímke a na spojke AirLock.
2. Natlačte konektor AirLock na adaptér na odsávanie prachu (y).
3. Otočte objímku do zaistenej polohy.

ÚDRŽBA

Vaše elektrické náradie DEWALT bolo skonštruované tak, aby pracovalo čo najdlhšie s minimálnymi nárokmi na údržbu. Riadna starostlivosť o náradie a jeho pravidelné čistenie vám zaistia jeho bezproblémový chod.



VAROVANIE: Z dôvodu zníženia rizika zranení odpojte prívodný kábel od siete pred nasadením alebo odobratím príslušenstva, pred akýmkoľvek nastavením, pred výmenou nastavcov alebo pred vykonávaním opráv. Náhodné zapnutie môže spôsobiť úraz.



Mazanie

V tomto náradí sú použité uzavreté guľkové a valčekové ložiská a ich mazanie nie je nutné. Odporúča sa však raz ročne dopraviť alebo zaslať náradie do autorizovaného servisného strediska na kontrolu a na dôkladné vyčistenie.



Čistenie



VAROVANIE: Hneď ako sa vo vetracích drážkach a v ich blízkosti nahromadí prach a nečistoty, ofúkajte skriňu náradia a priestor krytu prúdom suchého stlačeného vzduchu. Pri

vykonávaní tohto úkonu údržby používajte schválenú ochranu zraku a schválený respirátor.

SPODNÝ KRYT

Spodný kryt by sa mal stále voľne otáčať a uzatvárať z úplne otvorenej polohy do úplne uzavretej polohy. Pred začatím rezu vždy skontrolujte správnu funkciu krytu jeho úplným otvorením a skontrolovaním, či sa správne uzatvára. Ak sa zatvára kryt pomaly alebo sa nezatvára úplne, musí sa vyčistiť alebo sa musí opraviť. Nepoužívajte túto pílu, pokiaľ nebude funkcia krytu v poriadku. Pri čistení krytu používajte na odstránenie nahromadeného prachu alebo nečistôt z blízkosti krytu alebo pružiny krytu suchý stlačený vzduch alebo mäkkú kefu. Ak nedôjde po tomto čistení k odstráneniu problému, zverte opravu krytu autorizovanému servisu.



VAROVANIE: Na čistenie nekovových súčastí náradia nikdy nepoužívajte rozpúšťadlá alebo iné agresívne látky. Tieto chemikálie môžu oslabiť materiály použité v týchto častiach. Používajte iba handričku navlhčenú v mydlovom roztoku. Nikdy nedovoľte, aby sa do náradia dostala akákoľvek kvapalina. Nikdy neponárajte žiadnu časť náradia do kvapaliny.

Pílové kotúče

Tupý pílový kotúč má za následok neúčinný rez, preťaženie motora, nadmerné štiepanie a taktiež zvyšuje možnosť spätného rázu. Ak už nie je pohyb píly pri rezaní jednoduchý, ak dochádza k preťažovaniu motora alebo ak dochádza k nadmernému zahrievaniu pílového kotúča, vymeňte ho. Je dobrým zvykom, aby ste mali po ruke pripravené ďalšie pílové kotúče, aby bola umožnená okamžitá výmena tupého pílového kotúča. Vo väčšine prípadov je možné tupé pílové kotúče znovu nabrúsiť.

Stvrdnutý materiál na pílovom kotúči je možné odstrániť pomocou benzínu, terpentínu alebo čistiacim na rúry. Pílové kotúče s vrstvou zabraňujúcou nalepeniu je možné používať pri aplikáciách, pri ktorých dochádza k nadmernému nahromadeniu, ako sú rezy lisovaného alebo zeleného reziva.

Doplnkové príslušenstvo



VAROVANIE: Pretože iné príslušenstvo, než je príslušenstvo ponúkané spoločnosťou DEWALT nebolo s týmto výrobkom testované, môže byť použitie takéhoto

príslušenstva nebezpečné. Ak chcete znížiť riziko zranenia, používajte s týmto náradím iba príslušenstvo odporúčané spoločnosťou DEWALT.

NEPOUŽÍVAJTE S TOUTO PÍLOU PRÍSLUŠENSTVO NA PRÍVOD VODY.

PRED POUŽITÍM VYKONAJTE VIZUÁLNU KONTROLU KARBIDOVÝCH PÍLOVÝCH KOTÚČOV. AK SÚ POŠKODENÉ, VYMEŇTE ICH.

Ďalšie informácie týkajúce sa vhodného príslušenstva získate u autorizovaného predajcu.

Ochrana životného prostredia



Triedte odpad. Tento výrobok sa nesmie likvidovať v bežnom domovom odpade.

Ak nebudete výrobok DEWALT ďalej používať alebo ak si ho prajete nahradiť novým, nelikvidujte ho spolu s bežným komunálnym odpadom. Zaisťte likvidáciu tohto výrobku v triedenom odpade.



Triedený odpad umožňuje recykláciu a opätovné využitie použitých výrobkov a obalových materiálov. Opätovné použitie recyklovaných materiálov pomáha chrániť životné prostredie pred znečistením a znižuje potrebu surovín.

Pri kúpe nových výrobkov vám predajne, miestne zberne odpadov alebo recyklačné stanice poskytnú informácie o správnej likvidácii elektroodpadov z domácnosti.

Spoločnosť DEWALT poskytuje službu zberu a recyklácie výrobkov DEWALT po skončení ich prevádzkovej životnosti. Ak chcete získať výhody tejto služby, odovzdajte, prosím, Váš výrobok ktorémukoľvek autorizovanému zástupcovi servisu, ktorý náradie odoberie a zaistí jeho recykláciu.

Miesto najbližšieho autorizovaného servisu DEWALT sa dozviete na príslušnej adrese uvedenej na zadnej strane tejto príručky. Zoznam autorizovaných servisov DEWALT a podrobnosti o popredajnom servise nájdete aj na internetovej adrese: www.2helpU.com.

ZÁRUKA

Spoločnosť DeWALT je presvedčená o kvalite svojich výrobkov a ponúka mimoriadnu záruku pre profesionálnych používateľov tohto náradia. Táto záruka sa ponúka v prospech zákazníka a nijako neovplyvňuje jeho zákonné záručné práva. Táto záruka platí vo všetkých členských štátoch EÚ a Európskej zóny voľného obchodu EFTA.

• 30 DNÍ ZÁRUKA VÝMENY •

Ak nie ste s výkonom Vášho náradia DeWALT celkom spokojní, môžete ho do 30 dní po kúpe vrátiť. Náradie musí byť v kompletnom stave ako pri kúpe a musí byť dodané na miesto, kde bolo kúpené, kde sa vymení alebo vrátiť peniaze. Náradie musí byť v uspokojivom stave a musí byť predložený doklad o jeho kúpe.

• JEDNOROČNÁ ZMLUVA NA BEZPLATNÝ SERVIS •

Ak sa musí počas 12 mesiacov po kúpe vykonať údržba alebo servis Vášho náradia DeWALT, máte nárok na jedno bezplatné vykonanie tohto úkonu. Tento úkon sa bezplatne vykoná v autorizovanom servise DeWALT. K náradiu musí byť predložený doklad o jeho kúpe. Táto oprava zahŕňa aj prácu. Tento bezplatný servis sa nevzťahuje na príslušenstvo a náhradné diely, ak nie sú tiež kryté zárukou.

• JEDNOROČNÁ PLNÁ ZÁRUKA •

Ak dôjde počas 12 mesiacov od kúpy výrobku DeWALT k poškodeniu tohto výrobku z dôvodu poruchy materiálu alebo zlého dielenského spracovania, spoločnosť DeWALT zaručuje bezplatnú výmenu všetkých poškodených častí – alebo podľa nášho uváženia – bezplatnú výmenu celého náradia, za predpokladu, že:

- Porucha nevznikla v dôsledku neodborného zaobchádzania.
- Výrobok bol vystavený bežnému použitiu a opotrebovaniu.
- Výrobok neopravovali neoprávnené osoby.
- Bol predložený doklad o kúpe;
- Bol výrobok vrátený kompletný s pôvodnými komponentmi.

Ak požadujete reklamáciu, kontaktujte predajcu, u ktorého ste výrobok kúpili alebo vyhľadajte autorizovanú servisnú organizáciu. Zoznam autorizovaných servisov DeWALT a podrobnosti o popredajnom servise nájdete aj na internetovej adrese: www.2helpU.com.

STANLEY BLACK & DECKER CZECH REPUBLIC S.R.O.

Türkova 5b
149 00 Praha 4
Česká Republika
Tel.: 00420 261 009 772
Fax: 00420 261 009 784
Servis: 00420 244 403 247
www.dewalt.cz
obchod@sbdinc.com

STANLEY BLACK & DECKER SLOVAKIA S.R.O.

Vysoká 2/b
811 06 Bratislava
Tel.: 00420 261 009 772
Fax: 00420 261 009 784
www.dewalt.sk
obchod@sbdinc.com

BAND SERVIS

K Pasekám 4440
760 01 Zlín
Tel.: 00420 577 008 550,1
Fax: 00420 577 008 559
www.bandservis.cz
bandservis@bandservis.cz

BAND SERVIS

Paulínska 22
917 01 Trnava
Tel.: 00421 335 511 063
Fax: 00421 335 512 624
www.bandservis.sk
p.talajka@bandservis.sk

Právo na prípadné zmeny vyhradené.

06/2014

CZ ZÁRUČNÍ LIST

SK ZÁRUČNÝ LIST

DEWALT®

TYP VÝROBKU:

CZ	Výrobní kód	Datum prodeje	Razítko prodejny Podpis
SK	Výrobný kód	Dátum predaja	Pečiatka predajne Podpis

CZ	Dokumentace záruční opravy			SK	Dokumentácia záručnej opravy	
CZ	Číslo	Datum příjmu	Datum zakázky	Číslo zakázky	Závada	Razítko Podpis
SK	Číslo dodávky	Dátum príjmu	Dátum opravy	Číslo objednávky	Porucha	Pečiatka Podpis

CZ
Adresy servisu
Band servis
Klásterského 2
CZ-140 00 Praha 4
Tel.: 00420 244 403 247
Fax: 00420 241 770 167

CZ
Band servis
K Pasekám 4440
CZ-760 01 Zlín
Tel.: 00420 577 008 550,1
Fax: 00420 577 008 559
<http://www.bandservis.cz>

SK
Adresa servisu
Band servis
Paulínska ul. 22
SK-917 01 Trnava
Tel.: 00421 335 511 063
Fax: 00421 335 512 624