

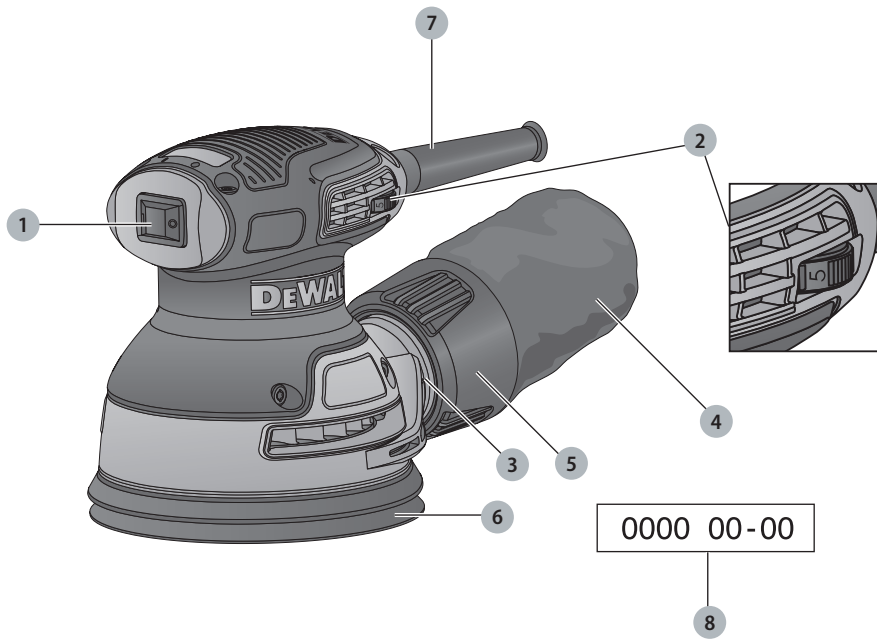


359205 - 04 BG

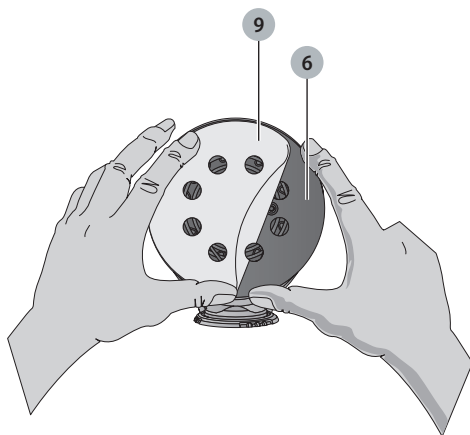
Превод на оригиналните инструкции

DWE6423

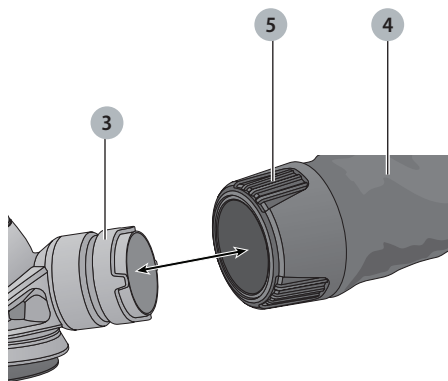
Фигура А



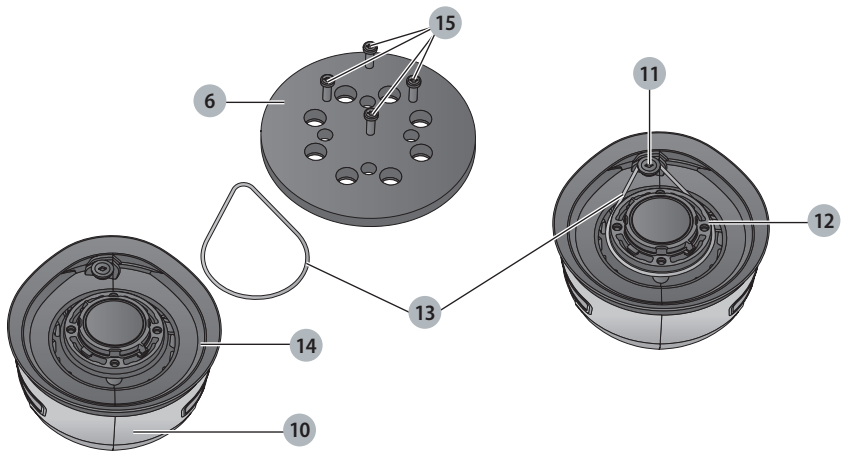
Фигура В



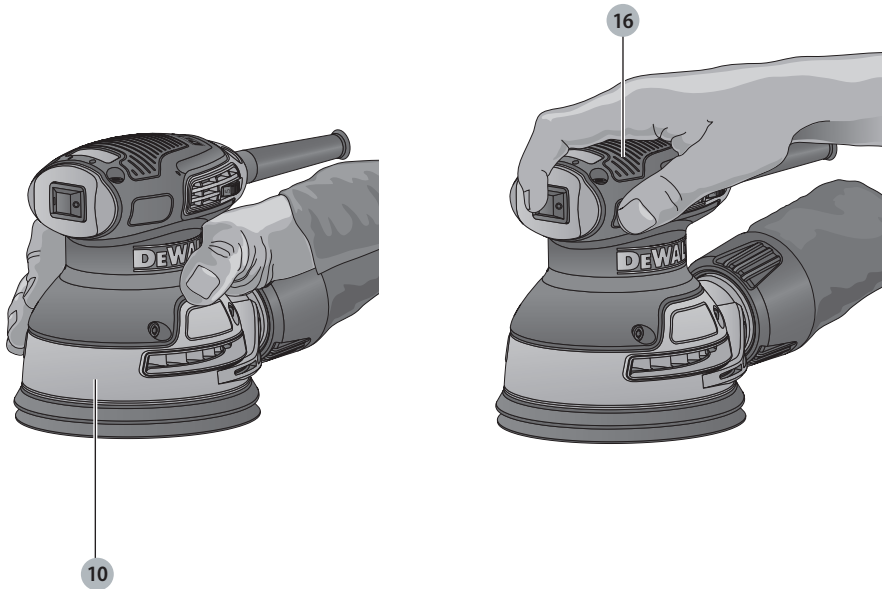
Фигура С



Фигура D



Фигура E



125 мм МАШИНА ЗА РЪЧНО ШЛИФОВАНЕ DWE6423

Поздравления!

Вие избрахте инструмент на DEWALT. Дългогодишният опит, задълбоченото разработване на продуктите, както и иновативния подход, правят DEWALT един от най-надежните партньори на потребителите на професионални електроинструменти.

Технически данни

		DWE6423
Напрежение	V_{DC}	230
Тип		1
Мощност на захранването	W	280
Диаметър на подложката	мм	125
Орбити	мин. ⁻¹	8000-12000
Орбита \varnothing	мм	2,6
Тегло	кг	1,28

Стойности на шума и стойности на вибрациите (сума на триаксиалния вектор), съгласно EN62841-2-4:

L_{PA} (ниво на налягане на звука)	dB(A)	80
L_{WA} (ниво на звуковата мощност)	dB(A)	91
K (колебание за даденото ниво на звука)	dB(A)	3
Стойност на излъчваните вибрации $aH=$	m/s^2	<2,5
Колебание K =	m/s^2	<1,5

Информацията за нивото на излъчваните вибрации, дадени в този документ, са измерени в съответствие със стандартизираните тестове, даден в EN62841 и може да бъде използвана за сравнение на един инструмент с друг. Тези данни могат да бъдат използвани за предварителна оценка на излагането.

! **ПРЕДУПРЕЖДЕНИЕ:** Декларираните нива на излъчваните вибрации представляват основните приложения на инструмента. Все пак, ако инструментът се използва за различни приложения с различни аксесоари или има лоша поддръжка, излъчваните вибрации може да се различават. Това може значително да увеличи нивото на излагане през целия работен период

При оценката на нивото на излъчваните вибрации трябва да се вземат предвид броя на изключванията на инструмента, или времето, когато е бил включен, но без да извършва работа. Това може значително да намали нивото на излъчване в рамките на целия период на работа.

Идентифицирайте допълнителните мерки за сигурност, за да се защити оператора от ефектите на вибрацията, като например: поддръжка на

инструментите и аксесоарите, пазене на ръцете топли, организация на режима на работа.

! **ПРЕДУПРЕЖДЕНИЕ:** Винаги носете защита за слуха, когато работите с шлайф машина.

Дефиниции: Насоки за безопасност

Дефинициите по-долу описват нивото на трудност за всяка сигнална дума. Моля, прочетете ръководството и внимавайте за тези символи.

! **ОПАСНОСТ:** Указва неминуемо опасна ситуация, която, ако не се избегне, ще доведе до **смърт или сериозно нараняване**.

! **ПРЕДУПРЕЖДЕНИЕ:** Показва една потенциално опасна ситуация, която, ако не се избегне, **би могло** да доведе до **смърт или сериозни наранявания**.

! **ВНИМАНИЕ:** Показва една потенциално опасна ситуация, която, ако не се избегне, **може** да доведе до **минимални или средни наранявания**.

ЗАБЕЛЕЖКА: ПОКАЗВА ПРАКТИКА, която не е свързана с лични наранявания и която, ако не се избегне, може да доведе до повреда на имущество.

⚡ Обозначава риск от токов удар.

🔥 Обозначава риск от пожар.

Декларация за съответствие с изискванията на ЕО

Директива за машините



Машина за ръчно шлифване DWE6423

DEWALT декларира, че продуктите, описани под **Технически данни** са в съответствие с:

2006/42/EC, EN62841-1:2015, EN62841-2-4:2014.

Тези продукти, също така, са съобразени с Директива 2014/30/EU и 2011/65/EU. За повече информация, моля, свържете с DEWALT на следния адрес или се обърнете към задната страна на ръководството.

Долуподписаният е отговорен за компилацията на техническия файл и прави тази декларация от името на DEWALT.

Markus Rempel
Директор инженеринг
DEWALT, Richard-Klinger-Straße 11,



ПРЕДУПРЕЖДЕНИЕ: За да намалите риска от наранявания, прочетете ръководството с инструкции.

Общи предупреждения за безопасна работа с електроинструменти



ПРЕДУПРЕЖДЕНИЕ: Прочетете всички предупреждения и инструкции за безопасност. Неспазването на предупрежденията и указанията, изброени по-долу, може да доведе до токов удар, пожар и/или тежки наранявания.

ЗАПАЗЕТЕ ВСИЧКИ ПРЕДУПРЕЖДЕНИЯ И ИНСТРУКЦИИ ЗА БЪДЕЩИ СПРАВКИ

Терминът "електроинструмент" във всички предупреждения се отнася до захранвани (със захранващ кабел) или работещи на батерии (без захранващ кабел) електрически инструменти.

1) Безопасност на работното пространство

- Пазете работното пространство чисто и добре осветено.** Безпорядъкът и недостатъчното осветление могат да доведат до трудова злополука.
- Не използвайте електроинструменти в експлозивна среда, като например наличието на запалителни течности, газове или прах.** Електрическите инструменти създават искри, които могат да запалят праха или парите.
- Дръжте деца и странични лица надалече, докато работите с електроинструмента.** Отвлечане на вниманието може да ви накара да изгубите контрол.

2) Електрическа безопасност

- Щепселите на електроинструмента трябва да са подходящи за използвания контакт. Никога, по никакъв начин не променяйте щепсела. Не използвайте адаптери за щепсела със заземени електрически инструменти.** Непроменените щепсели и контакти намаляват риска от токов удар.
- Избягвайте контакт на тялото със заземени повърхности, като например тръби, радиатори, готварски печки и хладилници.** Съществува повишен риск от токов удар, ако тялото ви е заземено.
- Не излагайте електроинструментите на дъжд и мокри условия.** Проникването на вода в електроинструмента повишава опасността от токов удар.
- Не злоупотребявайте с кабела. Никога не използвайте кабела за носене, дърпане или изключване на електроинструмента. Пазете кабела далече от горещина, масло, остри**

ръбове или движещи се части. Повредените или оплетени кабели увеличават риска от токов удар.

- Когато работите с електроинструмент на открито, използвайте удължителен кабел, удобен за използване на открито.** Използването на кабел, подходящ за употреба на открито, намалява риска от токов удар.
- Ако не можете да избегнете работата с електроинструмент на влажно място, използвайте захранване с дефектноковата защита (ДТЗ), което на английски е Residual Current Device (RCD).** Използването на ДТЗ намалява риска от токов удар.

3) Лична безопасност

- Бъдете нащрек, внимавайте какво правите и използвайте разума си, когато работите с електроинструмента. Не използвайте електроинструмента, когато сте изморени или сте под влияние на наркотици, алкохол или лекарства.** Един миг невнимание при работа с електроинструмент може да доведе до сериозни наранявания.
- Използвайте лични предпазни средства. Винаги носете защита за очите.** Защитни средства като дихателна маска, неплъзгащи се обувки за безопасност, каска или защита на слуха, използвани при подходящи условия, ще намали трудовете злополуки.
- Предотвратяване на случайно задействане. Преди да вземете или носите инструмента и преди да го свържете към източника на захранване и/или към батерийното устройство се уверете, че превключвателя е на позиция "изключен".** Носенето на електроинструмент с пръста на превключвача или стартирането на електроинструменти, когато превключвача е на позиция "включен", може да доведе до трудова злополука.
- Махнете всички регулиращи или гаечни ключове преди да включите електроинструмента.** Прикрепени към въртящи се части на електроинструмента гаечни или регулиращи ключове могат да доведат до наранявания.
- Не се протягвайте прекалено. Стойте стабилно на краката си през цялото време.** Това позволява по-добър контрол на електрическия инструмент в неочаквани ситуации.
- Обличайте се подходящо. Не носете висящи дрехи или бижута. Пазете косата си, дрехите си и ръкавиците далече от движещите се части.** Висящите дрехи, бижутерия или дълги коси могат да бъдат захванати от движещи се части.
- Ако са предоставени устройства за свързване на изпусканите пращинки или приспособления за събиране, уверете се, че са свързани и използвани правилно.** Използването на тези

средства може да намали опасностите свързани с праха.

- h) **Не допускайте поради навика от честото използване на инструмента да пренебрегвате основите за безопасност при работа с него.** Едно невнимателно действие може да доведе до тежки наранявания в рамките на части от секундата.

4) Използване и грижа за електроинструментите

- a) **Не използвайте насила електроинструментите. Използвайте подходящ електроинструмент за съответната дейност.** Подходящият електроинструмент ще свърши по-добре и по-безопасно работата, при темпото, за което е създаден.
- b) **Не използвайте електроинструмента, ако преклювачателя не го включва и изключва.** Всеки електроинструмент, който не може да се контролира с преклювачателя е опасен и трябва да се поправи.
- c) **Изключете щепсела от захранването и/или батерийния комплект, ако може да се сваля, на електроинструмента преди извършването на каквото и да е регулиране, смяна на аксесоари или съхраняване на уреда.** Такива предварителни мерки за безопасност намаляват риска от нежелателно задействане на електроинструмента.
- d) **Съхранявайте преносимите електроинструменти извън досега на деца и не позволявайте на непознати с електроинструмента и тези инструкции лица да работят с него.** Електроинструментите са опасни в ръцете на необучени потребители.
- e) **Поддържайте електроинструментите и аксесоарите. Проверявайте за размествания в свързванията на подвижните звена, за счупване на части и всички други условия, които могат да повлияят на експлоатацията на електроинструментите. При повреда на електроинструмента, задължително го поправете преди да го използвате отново.** Много злополуки се причиняват от лошо поддържани електрически инструменти.
- f) **Поддържайте режещите инструменти винаги добре заточени и чисти.** Правилно поддържаните режещи инструменти с остри остриета по-трудно могат да се огънат и по-лесно се контролират.
- g) **Използвайте електроинструментите, аксесоарите и допълнителните части към тях в съответствие с инструкциите, като взимате предвид работните условия и характера на работата.** Използването на електроинструмента за работи, различни от тези, за които е предназначен, може да доведе до опасни ситуации.

5) Сервизиране

- a) **Сервизирането на вашия електроинструмент трябва да се извършва само от квалифицирано лице, като се използват само оригинални резервни части.** Това ще гарантира безопасната употреба на електроинструмента

Допълнителни специфични правила за безопасност за шлайфмашини



ПРЕДУПРЕЖДЕНИЕ: При контакт с или при вдишване на прах, произтичащ от шлифване на различни предмети, може да застраши здравето на оператора и стоящите наблизо лица. Носете противопрохова маска, специално предназначени за защита от токсичен прах и дим и се уверете, че присъстващите или влизащите в работното място лица също са защитени.



ПРЕДУПРЕЖДЕНИЕ: За шлифване на железни метали използвайте този инструмент в добра проветрена зона. Не работете с инструмента в близост до запалими течности, газове или прах. Искрите или горещите частици от шлифване или от изхвърлящите искри моторни четки, могат да подпалят запалими материали.



ПРЕДУПРЕЖДЕНИЕ: Ние препоръчваме използването на дефектнотокова защита с остатъчен ток 30mA или по-малко.

Шлифване на боя



ПРЕДУПРЕЖДЕНИЕ: Спазвайте приложимите разпоредби относно шлифоването на боя. Обръщайте специално внимание на следното:

- Когато е възможно, използвайте вакуумно устройство за колектора на прах.
- С особено внимание шлифвайте боя, която има възможност да е на оловна основа:
 - Не позволявайте на деца или бременни жени да влизат в работното помещение.
 - Всички хора, които имат достъп до работната зона трябва да носят специално създадени маски за защита срещу прах от оловна боя и пари.
 - Не яжте, не пийте и не пушете в работното помещение.
- Безопасно изхвърлете праховите частици и всички други остатъци.

Допълнителни рискове

Въпреки прилагането на съответните разпоредби за безопасност и прилагането на предпазни средства, съществуват рискове, които не могат да бъдат избегнати. Това са:

- Увреждане на слуха.
- Риск от лично нараняване поради летящи частици.
- Риск от изгаряния поради нагорещяване на аксесоарите по време на работа.

- Риск от лично нараняване поради продължителна употреба.

Маркировка върху инструментите

На инструмента са показани следните пиктограми:



Преди употреба, прочетете ръководството с инструкциите.

Позиция на кода с датата (Фиг. А)

Кода с датата **8**, който също така включва годината на производство, е отпечатана на корпуса.

Пример:

2016 XX XX

Година на производство

Съдържание на пакета

Съдържанието на пакета включва:

- 1 Машина за ръчно шлифване
 - 1 Торба за прах
 - 1 Листове шкурка
 - 1 Ръководство с инструкции
- Проверете инструмента за повреда на частите или аксесоарите, която може да е възникнала по време на транспортирането.
 - Вземете си време да прочетете задълбочено и с разбиране това ръководство преди започване на работа.

Описание (фиг. А)



ПРЕДУПРЕЖДЕНИЕ: Никога не променяйте инструмента или неговите части. Това може да доведе до лични наранявания и щети.

- 1 Превключвател on/off (вкл./изкл.)
- 2 Електронно управление на оборотите
- 3 Изход за отделяне на праха
- 4 Торба за прах
- 5 Втулка на торбата за прах
- 6 Шлифоваща подложка
- 7 Облекчение на обтягането
- 8 Код за дата

Предназначение

Вашата машина за шлифване е създадена за професионални задачи за шлифване.

НЕ използвайте в мокри условия или в среда на запалителни течности или газове.

Тези машини за шлифване са професионални електроинструменти.

НЕ допускайте деца в близост до инструмента. Необходим е надзор, когато този инструмент се използва от неопитен оператор.

- **Малките деца и немощните.** Този уред не е предназначен за употреба от малки деца или хора с увреждания без наблюдение.

- Този продукт не е предназначен за употреба от хора (включително деца) с намалени физически, сензорни или умствени възможности, или с липса на знания, освен ако не са под наблюдение или не са били инструктирани относно употребата на устройството от човек, отговорен за тяхната безопасност. Никога не оставяйте сами деца с този продукт.

Електрическа безопасност

Електромоторът е създаден само за един волтаж. Винаги проверявайте дали захранващият кабел е в съответствие с напрежението на табелката.



Вашият инструмент на DEWALT е двойно изолиран в съответствие с EN62841; затова не е необходима заземителна жица.

Ако захранващият кабел е повреден, трябва да се смени от специално подготвен кабел, който можете да намерите в сервизите на DEWALT.

Замяна на щепсела (само за Великобритания и Ирландия)

Ако трябва да се сложи нов щепсел:

- Изхвърлете безопасно стария щепсел.
- Свържете кафявата жица към живия терминал в новия щепсел.
- Свържете синята жица към неутралния терминал.



ПРЕДУПРЕЖДЕНИЕ: Не трябва да се прави свързване към заземяния терминал.

Следвайте инструкциите за монтаж, които се предоставят с доброкачествените щепсели. Препоръчителен предпазител: 13 А.

Използване на удължителен кабел

Можете да използвате удължителен кабел само, ако е абсолютно необходимо. Използвайте одобрен кабел, удобен за входящата мощност на зарядното ви устройство (виж **Технически данни**). Минималният размер на проводника е 1,5 мм²; максималната дължина е 30 м.

При използване на кабели на макари, винаги развивайте докрай кабела.

СГЛОБЯВАНЕ И РЕГУЛИРАНЕ



ПРЕДУПРЕЖДЕНИЕ: За да намалите риска от сериозни лични наранявания, изключете инструмента и от захранващия източник преди да регулирате, свалите/монтирате приставки или аксесоари. Уверете се, че пусковият превключвател е на позиция OFF "изключен". Едно нежелано задействане на инструмента може да предизвика наранявания.

Монтаж на шлифовъчните дискове (фиг. В)

Инструментът използва (125 мм) дискове за шлифване с поставяне тип "велкро" с 8 дупки за прахоотделяне.

1. Поставете инструмента на маса с изправена шлифовъчна подложка **6**.
2. Поставете диска за шлифване **9** директно отгоре на подложката за шлифване.
3. Дръжте шлифовъчната подложка с една ръка и подравнете дупките за прахоулавяне.
4. Натиснете силно диска към подложката за шлифване.

Настройка на електронната система за контрол на скоростта (фиг. А)

Скоростта е безстепенна и варира между 8 000–12 000 мин⁻¹, като използвате електронният градуиран диск за контрол на скоростта **2**.

Завъртете градуирият диск за контрол на скоростта до необходимото ниво. Правилната настройка, все пак, е въпрос на опит.

По принцип по-твърдите материали изискват по-висока скорост.

Прахоулавяне (фиг. С, D)



ПРЕДУПРЕЖДЕНИЕ: Понеже работата с дървесина произвежда прах, винаги поставяйте торбичка за прах, направена в съответствие с приложимите директиви по отношение на образуването на прах.



ПРЕДУПРЕЖДЕНИЕ: Не използвайте торбичката за прах или прахосмукачка без подходяща защита от искри при рязане на метали.

Вашата шлайф машина има два метода за прахоулавяне: вграден изход **3** който дава възможност за свързване на приложената торбичка за прах **4** или на закупено приложение за вакуумно събиране на праха; и четка за прахоулавяне (**14**, Фиг. D). Вграденият изход е удобен за свързването DeWALT AirLock, което го прави съвместим с екстрактора за прах на DeWALT и AirLock аксесоара DWV9000.

Прикачване на торбичката за прах

1. Докато държите шлайф машината, поставете втулката на торбичката за прах **5** към изхода **3** както е показано на Фигура С.
2. Завъртете втулката **5** по посока на часовниковата стрелка, за да заключите торбичката за прах **4** на място.

Изправяне на торбичката за прах

ЗАБЕЛЕЖКА: Носете одобрена защита за очите и одобрена защитна противопрохова маска, когато извършвате тази процедура.

За ефикасно прахоулавяне изпразнете колектора на прах, когато е пълен на около една трета.

1. Докато държите шлайф машината, завъртете втулката **5** обратно на часовниковата стрелка, за да отключите торбичката за прах **4**.
2. Свалете торбичката за прах от шлайф машината и нежно изступайте праха от нея.
3. Поставете обратно торбичката върху изхода и я заключете на място чрез завъртане на втулката на торбичката по посока на часовниковата стрелка.

Може да забележите, че няма лесно да изступате целия прах от торбичката. Това няма да повлияе на самото шлифване, но ще намали ефективността на събирането на прах от шлайф машината. За да възстановите ефективността при събиране на прах от шлайфмашина, натиснете пружината вътре торбичката за прах, когато я изправяте и я изступайте от страни на контейнера за отпадъци или на контейнера за събиране на прах.

РАБОТА

Инструкции за употреба



ПРЕДУПРЕЖДЕНИЕ: Винаги спазвайте инструкциите за безопасност и приложимите разпоредби.



ПРЕДУПРЕЖДЕНИЕ: За да намалите риска от сериозни лични наранявания, изключете инструмента и от захранващия източник преди да регулирате, сваляте/монтирате приставки или аксесоари. Уверете се, че пусковият превключвател е на позиция OFF "изключен". Едно нежелано задействане на инструмента може да предизвика наранявания.



ПРЕДУПРЕЖДЕНИЕ:

- Внимавайте всички детайли за шлифване да са добре закрепени.
- Прилагайте само лек натиск на обработвания детайл. Прекомерният натиск не подобрява ефекта на шлифване, а само води до увеличаване на натоварването на машината и причинява разкъсване на шлифовъчния материал.
- Избягвайте претоварване.



ПРЕДУПРЕЖДЕНИЕ: Не шлифвайте магnezий.

ЗАБЕЛЕЖКА: Ако увиете кабела около инструмента при съхранението му, оставете достатъчно свободно място от кордата, за да не се огъне облекчението при обтягане (**7**, Фиг. А). Това помага да се предотврати преждевременно износване на кабела.

Правилна позиция на ръцете (фиг. Е)



ПРЕДУПРЕЖДЕНИЕ: За да намалите риска от сериозно нараняване, **ВИНАГИ** използвайте подходяща позиция на ръцете, както е показано.



ПРЕДУПРЕЖДЕНИЕ: За да намалите риска от сериозно лично нараняване, **ВИНАГИ** дръжте здраво в очакване на внезапна реакция.

Правилната позиция на ръцете изисква едната ръка да е на тялото на шлайф машината **10**, а другата да е на основната дръжка **16** както е показано.

Включване и изключване (фиг. А)

Настройте скоростта на шлифване, като използвате електронната система за контрол на скоростта **2**.

За да включите инструмента, сложете превключвателя за включване и изключване на позиция I.

За да изключите инструмента, сложете превключвателя за включване и изключване на позиция O.

Шлайфане

Започнете с най-грубата шкурка.

Тъй като инструментът произвежда малки абразивни следи във всички посоки, не е необходимо да се шлифова с шкурка.

Проверявайте работата си на кратки интервали.

Винаги изключвайте инструмента, когато приключвате работа и преди да го изключите от захранването.

ПОДДРЪЖКА

Вашият електроинструмент на DeWALT е създаден за продължителна и дългосрочна работа с минимална поддръжка. Продължителната и задоволителна работа зависи от правилната грижа за инструмента и от редовното почистване.



ПРЕДУПРЕЖДЕНИЕ: За да намалите риска от сериозни лични наранявания, изключете инструмента и от захранващия източник преди да регулирате, сваляте/монтирате приставки или аксесоари. Уверете се, че пусковият превключвател е на позиция OFF "изключен". Едно нежелано задействане на инструмента може да предизвика наранявания.

Смяна на подложката за шлифване и ремъка за ограничение на скоростта (фиг. D)

Вашата шлайф машина е оборудвана със заменяем ремък 13 който се намира между подложката 6 и тялото на шлайф машината 10. Това е направено, за да се контролира скоростта на подложката, докато уреда е извън работната повърхност. Ремъкът и шлифовъчната подложка 6 са създадени като сменяеми части и трябва да се заменят периодично. Подложката за шлифване има нужда от смяна, когато следите на износване станат очевидни. Замяната на ремъка е необходима, когато скоростта на подложката се увеличи много чувствително при вдигане на уреда от работната повърхност. Тези аксесоари са на разположение с допълнително заплащане от вашия дилър или упълномощен сервизен център на DeWALT.

1. Като държите здраво плочата, свалете четирите винта 15 от дъното на подложката.
2. Свалете подложката 6.
3. Заменете износения или повреден ремък 13 като го завиете около раменния винт 11 и носещия фиксатор 12 както е показано на Фигура D.
4. Поставете обратно подложката (сменете с нова подложка при необходимост). Наново затегнете четирите винта 15. Внимавайте да не претатегнете винтовете.



Смазване

Вашият електроинструмент трябва да се смазва допълнително.



Почистване

ЗАБЕЛЕЖКА: След използване на инструмента за шлифване на метал без торбичка за събиране на прах, почистете инструмента, като използвате въздух под ниско налягане.



ПРЕДУПРЕЖДЕНИЕ: Издухвайте замърсяванията и праха на основния корпус със сух въздух винаги, когато забележите събиране на мръсотия в и около вентилационните отвори. Носете одобрена защита за очите и одобрена защитна противопрахова маска, когато извършвате тази процедура.



ПРЕДУПРЕЖДЕНИЕ: Никога не използвайте разтворители или други химикали за почистване на неметалните части на инструмента. Тези химикали могат да влошат качеството на материалите, използвани за тези части. Използвайте намокрена с вода и мек сапун кърпа. Никога не допускайте влизането на течности в инструмента; никога не потапяйте в течност която и да е част на инструмента.

Допълнителни аксесоари



ПРЕДУПРЕЖДЕНИЕ: Понеже с този инструмент не са тествани аксесоари, различни от предложените от DeWALT, използването на такива аксесоари с този инструмент може да е опасно. За да се намали риска от нараняване, използвайте само препоръчаните от DeWALT аксесоари с този продукт.

Посъветвайте се с вашия доставчик за по-подробна информация относно подходящите аксесоари.

Защита на околната среда



Разделно събиране. Продуктите и батериите, отбелязани с този символ не трябва да се изхвърлят с битовите отпадъци.

Продуктите и батериите съдържат материали, които могат да бъдат възстановени или рециклирани, което намаляване търсенето на суровини. Моля, рециклирайте електрически продукти и батериите в съответствие с местните разпоредби. Повече информация можете да намерите на www.2helpU.com.

Stanley Black & Decker
Phoenicia Business Center
Strada Turturelelor, nr 11A, Etaj 6, Modul 15,
Sector 3 Bucuresti
Telefon: +4021.320.61.04/05

zst100301817 - 26-04-2016

