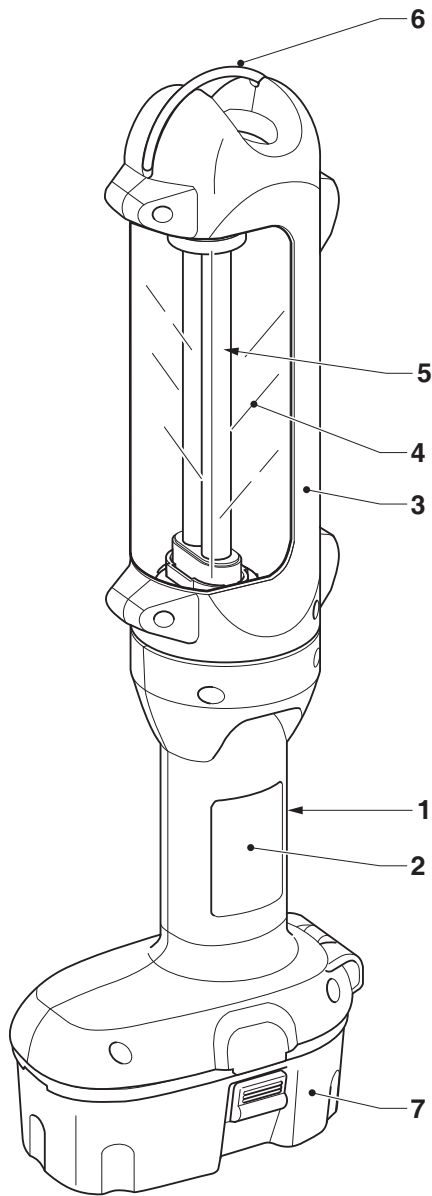


DEWALT®

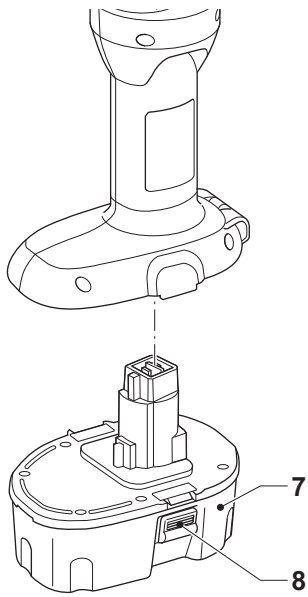
504606 - 63 CZ

Přeloženo z původního návodu

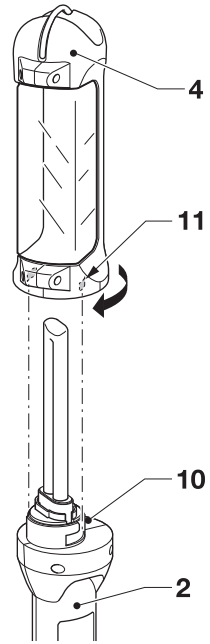
DC527
DC528



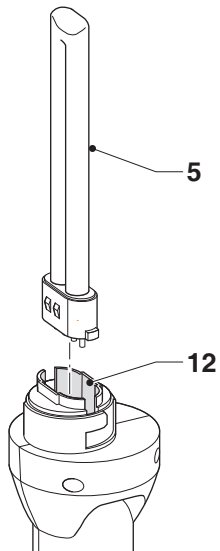
A



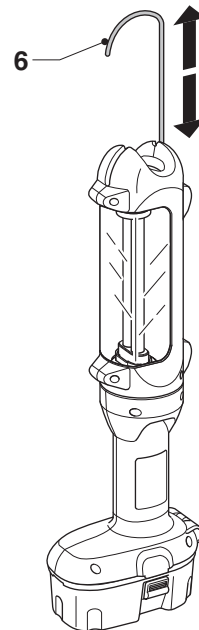
B



C



D



E

FLUORESCENČNÍ SVÍTILNA DC527/DC528

Blahopřejeme Vám!

Zvolili jste si náradí společnosti DEWALT. Léta zkušeností, důkladný vývoj výrobků a inovace vytvořily ze společnosti DEWALT jednoho z nejspolehlivějších partnerů pro uživatele profesionálního elektrického náradí.

Technické údaje

		DC527	DC528
Napájecí napětí	V_{DC}	18	12/14,4
Typ		1	1
Hmotnost	kg	0,6	0,6

Definice: Bezpečnostní pokyny

Níže uvedené definice popisují stupeň závažnosti každého označení. Přečtěte si pozorně návod k použití a věnujte pozornost těmto symbolům.



NEBEZPEČÍ: Označuje bezprostředně hrozící rizikovou situaci, která, není-li jí zabráněno, **povede k způsobení vážného nebo smrtelného zranění.**



VAROVÁNÍ: Označuje potencionálně rizikovou situaci, která, není-li jí zabráněno, **může vést k vážnému nebo smrtelnému zranění.**



UPOZORNĚNÍ: Označuje potencionálně rizikovou situaci, která, není-li jí zabráněno, **může vést k lehkému nebo středně vážnému zranění.**

POZNÁMKA: Označuje postup **nesouvisející se způsobením zranění který, není-li mu zabráněno, může vést ke škodám na majetku.**



Upozorňuje na riziko úrazu způsobeného elektrickým proudem.



Upozorňuje na riziko vzniku požáru.

Bezpečnostní pokyny

Při používání fluorescenční svítilny vždy dodržujte platné bezpečnostní předpisy, abyste snížili riziko vzniku požáru, úrazu elektrickým proudem nebo osobního poranění.

Před použitím tohoto výrobku si řádně prostudujte tento celý návod.

Ušchovejte tento návod pro případné další použití.

Všeobecné

1 Pracovní prostor udržujte v čistotě

Nepřehledný a přeplněný pracovní prostor může být příčinou úrazu.

2 Berte ohled na pracovní prostředí

Zajistěte správné osvětlení pracoviště (250 - 300 luxů). Nepoužívejte tento výrobek na místech, kde hrozí riziko vzniku požáru nebo exploze, například v blízkosti hořlavých nebo výbušných kapalin a plynů.

3 Držte z dosahu dětí

Nedovolte dětem, ostatním osobám nebo zvířatům, aby se dostaly do blízkosti pracovního prostoru.

4 Vhodně se oblékejte

Nenoste volný oděv a šperky. Mohou být zachyceny pohyblivými částmi nebo vzdušným proudem. Máte-li dlouhé vlasy, používejte vhodnou pokrývku hlavy. Při práci venku používejte, pokud možno, pracovní rukavice a neklouzavou obuv.

5 Bezpečnost obsluhy

Používejte prvky osobní ochrany. Vždy používejte ochranu zraku. Ochranné prostředky jako respirátor, neklouzavá pracovní obuv, přilba a chrániče sluchu, používané v příslušných podmínkách, snižují riziko poranění osob.

6 Nepřekážíte sami sobě

Při práci vždy udržujte vhodný a pevný postoj.

7 Buďte pozorní

Stále sledujte, co děláte. Pracujte s rozvahou. Nepoužívejte tento výrobek, jste-li unaveni.

8 Používejte vhodné zařízení

Určené použití tohoto náradí je popsáno v tomto návodu.

⚠ VAROVÁNÍ! Použití jiného příslušenství nebo přídatného zařízení a provádění jiných pracovních operací s tímto zařízením, než je

doporučeno tímto návodem, může způsobit poranění obsluhy.

9 Provádějte kontrolu, zda není zařízení poškozeno

Před použitím zařízení pečlivě prohlédněte. Zkontrolujte, zda nejsou jeho části rozbity a zda nejsou poškozeny ochranné kryty, spínače nebo jiné díly, které by mohly ovlivnit jeho provoz. Ujistěte se, zda bude zařízení řádně pracovat a zda bude řádně provádět určenou funkci. Nepoužívejte toto zařízení, je-li jakákoli jeho část poškozena nebo zničena. Pokud nelze hlavním spínačem nářadí zapnout a vypnout, zařízení nepoužívejte. Poškozené součásti nechejte vyměnit v autorizovaném servisu DEWALT. Nikdy se nepokoušejte o opravu sami.

10 Vyjměte akumulátor

Vyjměte akumulátor pokud není používán, před výměnou jakékoliv částí zařízení, příslušenství nebo doplňků a před prováděním údržby.

11 Uložení

Není-li zařízení používáno, musí být uskladněno na suchém místě a musí být také vhodně zabezpečeno, mimo dosah dětí.

12 Provádějte pečlivou údržbu výrobku

K zajištění lepší výkonnosti a bezpečnějšího provozu udržujte výrobek v dobrém stavu a v čistotě. Dodržujte pokyny pro údržbu a výměnu příslušenství. Udržujte všechny ovládací prvky a rukojeti čisté, suché a neznečištěné olejem nebo mazivou.

13 Opravy

Tento výrobek odpovídá platným bezpečnostním předpisům. Opravy tohoto výrobku vždy svěřujte mechanikům značkového servisu DEWALT. Opravy by měly být prováděny pouze kvalifikovanými technikami, kteří budou používat originální náhradní díly. V jiných případech může dojít k velkému ohrožení uživatele.

Doplňkové bezpečnostní předpisy pro fluorescenční svítliny

- Nedívejte se delší dobu přímo do fluorescenčního světla svítliny.
- Nevystavujte fluorescenční svítlinu vlhkému prostředí nebo mokru.

- Nezakrývejte svítlinu oděvem nebo jinými hořlavými látkami, vyvarujete se tak nebezpečí vzniku požáru.
- Nepoužívejte svítlinu bez připevněného krytu reflektoru.

Štítky na výrobku

Na výrobku jsou uvedeny následující piktogramy:



Před použitím si přečtěte návod k obsluze.

UMÍSTĚNÍ DATOVÉHO KÓDU

Datový kód, který obsahuje také rok výroby, je vytištěn na krytu výrobku, který vytváří montážní spoj mezi výrobkem a akumulátorem.

Příklad:

2010 XX XX

Rok výroby

Důležité bezpečnostní pokyny pro všechny nabíječky

TYTO POKYNY USCHOVEJTE: Tento návod obsahuje důležité bezpečnostní a provozní pokyny pro obsluhu nabíječek DE9116/DE9216.

- Před použitím nabíječky si přečtěte všechny pokyny a výstražná upozornění nacházející se na nabíječce, akumulátoru a na výrobku, který tento akumulátor používá.



NEBEZPEČÍ: Riziko smrtelného úrazu elektrickým proudem.

Na nabíjecích svorkách nabíječky je napětí 230 V. Nepokoušejte se kontakty akumulátorů propojovat vodivými předměty. Mohlo by dojít k úrazu elektrickým proudem.



VAROVÁNÍ: Nebezpečí úrazu elektrickým proudem. Dbejte na to, aby se do nabíječky nedostala žádná tekutina. Mohlo by dojít k úrazu elektrickým proudem.



UPOZORNĚNÍ: Riziko popálení. Z důvodu omezení rizika způsobení zranění nabíjejte pouze akumulátory DEWALT, které jsou k nabíjení určeny. Ostatní typy akumulátorů mohou prasknout, což může vést k zranění nebo hmotným škodám.



UPOZORNĚNÍ: V určitých podmínkách, kdy je nabíječka

připojena k napájecímu napětí, může dojít ke zkratování nabíjecích kontaktů uvnitř nabíječky cizími předměty. Cizí vodivé předměty a materiály, jako jsou ocelová vlna (drátěnka), hliníkové fólie nebo jakékoli částičky kovu, se nesmí dostat do vnitřního prostoru nabíječky. Není-li v úložném prostoru nabíječky umístěn žádný akumulátor, vždy odpojte napájecí kabel nabíječky od sítě. Dříve než budete provádět čištění nabíječky, odpojte ji od sítě.

- **NEPOKOUŠEJTE SE nabíjet akumulátory pomocí jiné nabíječky, než jsou nabíječky uvedené v tomto návodu.** Nabíječka i akumulátory jsou specificky navrženy tak, aby mohly pracovat dohromady.
- **Tyto nabíječky nejsou určeny pro žádné jiné použití, než je nabíjení akumulátorů DEWALT.** Jakékoli jiné použití může vést k způsobení požáru nebo k úrazu elektrickým proudem.
- **Nevystavujte nabíječku působení deště nebo sněhu.**
- **Při odpojování nabíječky ze zásuvky ji vždy odpojte uchopením za zástrčku a netahejte za napájecí kabel.** Tímto způsobem zabráníte poškození zástrčky a napájecího kabelu.
- **Ujistěte se, zda je napájecí kabel veden tak, abyste po něm nešlapali, nezakopávali o něj a aby nedocházelo k jeho poškození nebo nadměrnému zatížení.**
- **Není-li to naprosto nutné, nepoužívejte prodlužovací kabel.** Použití nesprávného prodlužovacího kabelu by mohlo vést k způsobení požáru nebo k úrazu elektrickým proudem.
- **Nepokládejte na nabíječku žádné předměty a neumísťujte nabíječku na měkký povrch, na kterém by mohlo dojít k zablokování ventilačních drážek, což by způsobilo nadměrné zvýšení teploty uvnitř nabíječky.** Umístěte nabíječku na taková místa, která jsou mimo dosah zdrojů tepla. Odvod tepla z nabíječky je prováděn přes drážky v horní a spodní části krytu nabíječky.
- **Nepoužívejte nabíječku s poškozeným napájecím kabelem nebo s poškozenou zástrčkou - zajistěte okamžitou výměnu poškozených částí.**
- **Nepoužívejte nabíječku, došlo-li k prudkému nárazu do nabíječky, k jejímu pádu nebo k jejímu poškození jiným způsobem.** Opravu svěřte autorizovanému servisu.

- **Neprovádějte demontáž nabíječky. Je-li nutné provedení opravy nebo údržby, svěřte tento úkon autorizovanému servisu.** Nesprávně provedená opětovná montáž může vést k způsobení požáru nebo k úrazu elektrickým proudem.
- **Před čištěním nabíječku vždy odpojte od elektrické sítě. Tímto způsobem omezíte riziko úrazu elektrickým proudem.** Vyjmutí akumulátoru z nabíječky toto riziko nesníží.
- **NIKDY se nepokoušejte spojit 2 nabíječky dohromady.**
- **Nabíječka je určena pro použití se standardním napětím elektrické sítě 230V. Nepokoušejte se nabíječku použít s jiným napájecím napětím.** Tato nabíječka není určena pro vozidla.

TYTO POKYNY USCHOVEJTE

Nabíječky

Nabíječka DE9116/DE9216 může nabíjet akumulátory NiCd a NiMH s napájecím napětím od 7,2–18 V.

Tyto nabíječky nemusí být žádným způsobem seřizovány a jsou zkonstruovány tak, aby byla zajištěna jejich co nejjednodušší obsluha.

Postup nabíjení



NEBEZPEČÍ: Riziko smrtelného úrazu elektrickým proudem.

Na nabíjecích svorkách nabíječky je napětí 230 V. Nepokoušejte se kontakty akumulátorů propojovat vodivými předměty.

Nebezpečí úrazu elektrickým proudem nebo smrtelného úrazu.

1. Před vložením baterie připojte nabíječku k příslušné zásuvce.
2. Vložte akumulátor do nabíječky. Červený indikátor (nabíjení) začne blikat, což znamená, že nabíjecí proces byl zahájen.
3. Ukončení nabíjení bude indikováno trvalým rozsvícením červené kontrolky. Akumulátor je zcela nabit a může být okamžitě použit nebo může být ponechán v nabíječce.

POZNÁMKA: Z důvodu zajištění maximální výkonnosti a životnosti akumulátorů NiCd a NiMH je před prvním použitím nabíjejte nejméně po dobu 10 hodin.

Průběh nabíjení

Stav nabití akumulátoru je podrobně popsán v níže uvedené tabulce.

Stav nabití	
nabíjení	- - - -
zcela nabitó	————
prodleva zahřátý / studený akumulátor	— — — —
výměna akumulátoru	*****
závada	** ** ** *

Automatické obnovení nabití

Režim automatického obnovení nabití bude vyrovnávat nabití jednotlivých článků akumulátoru na maximální kapacitu. Obnovení nabití akumulátoru by mělo být prováděno jednou týdně nebo vždy, když akumulátor neumožňuje provedení stejného množství úkonů.

Chcete-li provést obnovení nabití akumulátoru, vložte jej do nabíječky jako obvykle. Nechejte akumulátor v nabíječce minimálně 10 hodin.

Prodleva zahřátý / studený akumulátor

Jakmile bude nabíječka detekovat příliš vysokou nebo příliš nízkou teplotu akumulátoru, automaticky zahájí režim prodleva zahřátý / studený akumulátor a pozastaví nabíjení, dokud akumulátor nedosáhne odpovídající teploty. Potom nabíječka automaticky přejde do režimu nabíjení. Tato funkce maximálně prodlužuje provozní životnost akumulátoru.

Důležité bezpečnostní pokyny pro všechny akumulátory

Objednáváte-li náhradní akumulátor, nezapomeňte do objednávky doplnit katalogové číslo a napájecí napětí akumulátoru.

Po dodání není akumulátor zcela nabit. Před použitím nabíječky a akumulátoru si nejdříve přečtěte níže uvedené bezpečnostní pokyny. Při nabíjení potom postupujte podle uvedených pokynů.

PŘEČTĚTE SI VŠECHNY POKYNY

- **Nenabíjejte a nepoužívejte akumulátory ve výbušném prostředí, jako jsou například prostory s výskytem hořlavých kapalin, plynů nebo prašných látek.** Vložení nebo vyjmutí akumulátoru z nabíječky může

způsobit jiskření a vznícení prachu nebo výparů.

- **Nabíjejte akumulátory pouze v nabíječkách DeWALT.**
- **NESTŘÍKEJTE** na akumulátory vodu a neponořujte je do vody nebo do jiných kapalin.
- **Neskladujte a nepoužívejte výrobek a akumulátory na místech, kde může teplota dosáhnout nebo překročit 40 °C (105°F) (jako jsou venkovní domky nebo kovové budovy v létě).**



NEBEZPEČÍ: Nikdy se nepokoušejte akumulátor z jakéhokoliv důvodu rozebírat. Je-li obal akumulátoru prasklý nebo poškozený, nekládejte akumulátor do nabíječky. Zabraňte pádu, rozdrčení nebo poškození akumulátoru. Nepoužívejte akumulátor nebo nabíječku, u kterých došlo k nárazu, pádu nebo jinému poškození (například propíchnutí hřebíkem, zásah kladivem, rozslápnutí). Mohlo by dojít k úrazu elektrickým proudem. Poškozený akumulátor by měl být vrácen do autorizovaného servisu, kde bude zajištěna jeho recyklace.



UPOZORNĚNÍ: Není-li výrobek používán, při odkládání jej postavte na stabilní povrch tak, aby nemohlo dojít k jeho pádu. Některá zařízení s objemným akumulátorem budou stát na akumulátoru ve svislé poloze, ale může dojít k jejich snadnému převrhnutí.

SPECIFICKÉ BEZPEČNOSTNÍ POKYNY PRO AKUMULÁTORY TYPU NiCd NEBO (NIMH)

- **Nespalujte akumulátory, i když jsou vážně poškozeny nebo zcela opotřebenány.** Akumulátor může v ohni explodovat.
- **Při extrémním namáhání nebo při vysokých teplotách může docházet k malým únikům kapaliny z akumulátoru..** To není známkou poruchy.

Avšak pokud je vnější těsnění porušeno:

- a. a kapalina z akumulátoru se vám dostane na pokožku, oplachujte si zasažené místo několik minut mýdlem a vodou.
- b. a kapalina z akumulátoru se dostane do vašich očí, okamžitě je začněte vyplachovat čistou vodou po dobu minimálně 10 minut a ihned vyhledejte lékařskou pomoc. **(Poznámka pro lékaře:** Kapalina je 25 - 35% roztok hydroxidu draselného.)

Ochranná krytka akumulátoru

S akumulátorem je dodávána ochranná krytka, která umožňuje zakrytí kontaktů odpojeného akumulátoru. Není-li na akumulátoru tato krytka nasazena, odložené kovové předměty mohou způsobit zkrat jeho kontaktů, což může vést k požáru a k poškození akumulátoru.

1. Před vložením akumulátoru do nabíječky nebo do zařízení z něj odstraňte ochrannou krytku.
2. Po vyjmutí akumulátoru z nabíječky nebo z výrobku nasadte ihned na jeho kontakty ochrannou krytku.



VAROVÁNÍ: Před uložením nebo před přenášením nepoužívaného akumulátoru se ujistěte, zda je na kontaktech řádně nasazena ochranná krytka.

Akumulátory

TYP AKUMULÁTORU



VAROVÁNÍ: Používejte pouze akumulátory a nabíječky DeWALT.

V závislosti na modelu pracuje fluorescenční svítidla s akumulátory, které mají napětí 12, 14,4 a 18 V.

Pro výběr vhodného akumulátoru nahleďte do tabulky v části **Volitelné příslušenství**.

Model DC527 pracuje s akumulátory s napájecím napětím 18 V.

Model DC528 pracuje s akumulátory s napájecím napětím 12 V a 14,4 V.

Doporučení pro uložení akumulátorů

1. Nejvhodnější místo pro skladování je v chladu a suchu, mimo dosah přímého slunečního záření a nadměrného tepla či chladu. Z důvodu zachování optimálního výkonu a provozní životnosti skladujte nepoužívané akumulátory při pokojové teplotě.
2. Dlouhodobé skladování akumulátorů i nabíječku nepoškodí. Ve správných podmínkách mohou být tyto výrobky skladovány až 5 let.

Nálepky na nabíječce a na akumulátoru

Mimo piktogramů uvedených v tomto návodu jsou nálepky na nabíječce a akumulátoru opatřeny následujícími piktogramy:



Před použitím si přečtěte návod k obsluze.



Nabíjení akumulátoru.



Akumulátor nabit.



Poškozený akumulátor.



Prodleva zahřátý / studený akumulátor.



Nepokoušejte se kontakty akumulátoru propojovat vodivými předměty.



Nenabíjejte poškozené akumulátory.



Používejte pouze akumulátory DeWALT, jiné typy mohou explodovat, způsobit úraz a hmotné škody.



Zabraňte styku s vodou.



Poškozené kabely ihned vyměňte.



Nabíjejte pouze v rozmezí teplot od 4 °C do 40 °C.



Likvidaci akumulátoru provádějte s ohledem na životní prostředí.



Akumulátory typu NiMH a NiCd nikdy nespalujte.



Nabíjí akumulátoru typu NiMH a NiCd.



Doba nabíjení je uvedena v technických údajích.

Obsah balení

Balení obsahuje:

- 1 Fluorescenční svítidla
- 1 Návod k obsluze

POZNÁMKA: Před zahájením pracovních operací věnujte dostatek času pečlivému pročtení a pochopení tohoto návodu.

Popis (obr. A)

- 1 Hlavní spínač (Zapnuto / Vypnuto)

- 2 Základna
- 3 Čočka
- 4 Sestava krytu čočky
- 5 Trubice
- 6 Trámový hák
- 7 Akumulátor (není součástí dodávky)

POUŽITÍ VÝROBKU

Vaše fluorescenční svítidla DC527/DC528 je určena k poskytnutí dodatečného osvětlení při provádění profesionálních aplikací.

NEPOUŽÍVEJTE toto zařízení ve vlhkém prostředí nebo na místech s výskytem hořlavých kapalin nebo plynů.

Tato fluorescenční svítidla je profesionální výrobek.

ZABRAŇTE dětem, aby se s tímto výrobkem dostaly do kontaktu. Používají-li tento výrobek nezkušené osoby, musí být zajištěn odborný dozor.

MONTÁŽ A SEŘÍZENÍ



VAROVÁNÍ:

- Před montáží a seřizováním vždy vyjměte akumulátor.
- Před vložením nebo vyjmutím akumulátoru fluorescenční svítidlu vždy vypněte.
- Před použitím této fluorescenční svítidly se ujistěte, zda je v ní akumulátor řádně uložen.



VAROVÁNÍ: Používejte pouze akumulátory a nabíječky DeWALT.

Akumulátor (obr. B)

Vložení a vyjmutí akumulátoru

- Vložte akumulátor (7) do fluorescenční svítidly tak, aby zaskočil na místo.
- Pokud chcete akumulátor vyjmout, stiskněte současně obě uvolňovací tlačítka (8) a vysuňte jej ze svítidly ven.

Výměna fluorescenční trubice (obr. C, D)

- Jednou rukou uchopte základnu (2) a druhou rukou pomalu otáčejte sestavu krytu čočky (4) proti směru chodu hodinových ručiček.
- Sestavu krytu čočky opatrně zdvihněte z trubice (5) nahoru. Sestavu krytu čočky odložte stranou.
- Mírným tahem trubici opatrně z patice (12) vytáhněte.
- Zajistěte, aby patice a prostor okolo patice byl zbaven prachu, špíny a dalších nečistot.

- Vyměňte trubici a ujistěte se, zda kontaktní místa řádně dosedla.
- Srovnejte štěrbiny (10) v základně s výstupky (11) v sestavě krytu čočky.
- Sestavu krytu čočky přitlačte dolů a otočte jí ve směru chodu hodinových ručiček tak, aby byla na místě zajištěna.

PROVOZ

Pokyny pro použití



VAROVÁNÍ: Vždy dodržujte bezpečnostní předpisy a platná nařízení.

Zapnutí a vypnutí (obr. A)

Fluorescenční svítidlu zapnete posunutím hlavního spínače (1) nahoru.

Fluorescenční svítidlu vypnete posunutím hlavního spínače (1) dolů.

Trámový hák (obr. E)

Hák lze vysunout a zajistit v 8 různých polohách.

- Hák (6) zcela vysuňte.
- Uvolnění háku ze stávající polohy proveďte mírnou silou.
- Pokud je fluorescenční svítidlo přenášeno uchopením za držadlo, zajistěte, aby byl trámový hák zasunut.



VAROVÁNÍ: Fluorescenční svítidlu nezavěšujte za jakékoliv elektrické vedení. Nezavěšujte fluorescenční svítidlu za nic, co není zajištěno.



VAROVÁNÍ: Nepoužívejte závěsný hák k dosažení nedostupných předmětů. Nepoužívejte závěsný hák k zavěšení předmětů.

ÚDRŽBA

Vaše fluorescenční svítidlo DeWALT byla zkonstruována tak, aby pracovala co nejdéle s minimálními nároky na údržbu. Řádná péče o výrobek a jeho pravidelné čištění vám zajistí jeho bezproblémový chod.



Čištění



VAROVÁNÍ: K čištění nekovových součástí výrobku nikdy nepoužívejte rozpouštědla nebo jiné agresivní látky. Tyto chemikálie mohou oslabit

materiály použité v těchto částech. Používejte pouze hadřík navlhčený v mýdlovém roztoku. Nikdy nedovoňte, aby se do výrobku dostala jakákoli kapalina. Nikdy neponořujte žádnou část výrobku do kapaliny.

Doplňkové příslušenství



VAROVÁNÍ: Jiné příslušenství, než je příslušenství nabízené společností DeWALT, nebylo s tímto výrobkem testováno. Proto by mohlo být použití takového příslušenství s tímto výrobkem velmi nebezpečné. Chcete-li snížit riziko zranění, používejte s tímto nářadím pouze příslušenství doporučené společností DeWALT.

Další informace týkající se příslušenství získáte u autorizovaného prodejce.

Tyto jsou následující:

- DE5273 náhradní žárovka.

Viz také níže uvedená tabulka.

Akumulátory

Napětí	NiCd	NiMH
12	DE9071/DE9074/DE9075	DE9037
14,4	DE9091/DE9092/DE9094	DE9038
18	DE9095/DE9096/DE9098	DE9039

Nabíječka

Napětí	NiCd	NiMH
7,2–18	DE9116/DE9216	DE9116/ DE9216

Ochrana životního prostředí



Tříděte odpad. Tento výrobek nesmí být vyhozen do běžného domácího odpadu.

■ Pokud nebudete výrobek DeWALT dále používat nebo přejete-li si jej nahradit novým, nelikvidujte jej spolu s běžným komunálním odpadem. Zajistěte likvidaci tohoto výrobku v tříděném odpadu.



Tříděný odpad umožňuje recyklaci a opětovné využití použitých výrobků a obalových materiálů. Opětovné použití recyklovaných materiálů pomáhá chránit životní prostředí před znečištěním a snižuje spotřebu surovin.

Při zakoupení nových výrobků vám prodejny, místní sběrný odpadů nebo recyklační stanice poskytnou informace o správné likvidaci elektroodpadů z domácnosti.

Společnost DeWALT poskytuje službu sběru a recyklace výrobků DeWALT po skončení jejich provozní životnosti. Chcete-li získat výhody této služby, odevzdejte prosím váš výrobek kterémukoli autorizovanému zástupci servisu, který nářadí odebere a zajistí jeho recyklaci.

Místo nejbližšího autorizovaného servisu DeWALT naleznete na příslušné adrese uvedené na zadní straně tohoto návodu. Seznam autorizovaných servisů DeWALT a podrobnosti o poprodejním servisu naleznete také na internetové adrese: www.2helpU.com.



Nabíjecí akumulátor

Akumulátory s dlouhou životností musí být nabíjeny v případě, kdy již neposkytují dostatečný výkon pro dříve snadno prováděné pracovní operace. Po ukončení provozní životnosti akumulátoru proveďte jeho likvidaci tak, aby nedošlo k ohrožení životního prostředí:

- Nechejte nářadí v chodu, dokud nedojde k úplnému vybití akumulátoru a potom jej z nářadí vyjměte.
- Akumulátory NiCd a NiMH lze recyklovat. Odevzdejte je prosím prodejci nebo do místní sběrný. Shromážděné akumulátory budou recyklovány nebo zlikvidovány tak, aby nedošlo k ohrožení životního prostředí.

ZÁRUKA

Společnost DeWALT je přesvědčena o kvalitě svých výrobků a nabízí mimořádnou záruku pro profesionální uživatele tohoto nářadí. Tato záruka je nabízena ve prospěch zákazníka a nijak neovlivní jeho zákonná záruční práva. Tato záruka platí ve všech členských státech EU a evropské zóny volného obchodu EFTA.

• 30 DNŮ ZÁRUKA VÝMĚNY •

Nejste-li s výkonem vašeho nářadí DeWALT zcela spokojeni, můžete jej do 30 dnů po zakoupení vrátit. Nářadí musí být v kompletním stavu jako při zakoupení a musí být dodáno na místo, kde bylo zakoupeno, kde bude provedena výměna nebo navrácení peněz. Nářadí musí být v uspokojivém stavu a musí být předložen doklad o jeho zakoupení.

• JEDNOROČNÍ SMLOUVA NA BEZPLATNÝ SERVIS •

Musí-li být během 12 měsíců po zakoupení provedena údržba nebo servis vašeho nářadí DeWALT, máte nárok na jedno bezplatné provedení tohoto úkonu. Tento úkon bude bezplatně proveden v autorizovaném servisu DeWALT. K nářadí musí být předložen doklad o jeho zakoupení. Tato oprava zahrnuje i práci. Tento bezplatný servis se nevztahuje na příslušenství a náhradní díly, pokud nejsou také kryty zárukou.

• JEDNOROČNÍ PLNÁ ZÁRUKA •

Dojde-li během 12 měsíců od zakoupení výrobku DeWALT k poškození tohoto výrobku z důvodu závady materiálu nebo špatného dílenského zpracování, společnost DeWALT zaručuje bezplatnou výměnu všech poškozených částí - nebo dle našeho uvážení - bezplatnou výměnu celého nářadí, za předpokladu, že:

- Závada nevznikla v důsledku neodborného zacházení.
- Výrobek byl vystaven běžnému použití a opotřebování.
- Výrobek nebyl opravován neoprávněnými osobami.
- Byl předložen doklad o zakoupení;
- Byl výrobek vrácen kompletní s původními komponenty.

Požadujete-li reklamaci, kontaktujte prodejce u kterého jste výrobek zakoupili nebo vyhledejte autorizovanou servisní organizaci. Seznam autorizovaných servisů DeWALT a podrobnosti o poprodejním servisu naleznete také na internetové adrese: www.2helpU.com.

STANLEY BLACK & DECKER CZECH REPUBLIC S.R.O.

Türkova 5b
149 00 Praha 4
Česká Republika
Tel.: 00420 261 009 772
Fax: 00420 261 009 784
Servis: 00420 244 403 247
www.dewalt.cz
obchod@sbdinc.com

STANLEY BLACK & DECKER SLOVAKIA S.R.O.

Vysoká 2/b
811 06 Bratislava
Tel.: 00420 261 009 772
Fax: 00420 261 009 784
www.dewalt.sk
obchod@sbdinc.com

BAND SERVIS

K Pasekám 4440
760 01 Zlín
Tel.: 00420 577 008 550,1
Fax: 00420 577 008 559
www.bandservis.cz
bandservis@bandservis.cz

BAND SERVIS

Paulínska 22
917 01 Trnava
Tel.: 00421 335 511 063
Fax: 00421 335 512 624
www.bandservis.sk
p.talajka@bandservis.sk

Právo na případné změny vyhrazeno.

60/2014

CZ ZÁRUČNÍ LIST

SK ZÁRUČNÝ LIST



TYP VÝROBKU:

CZ	Výrobní kód	Datum prodeje	Razítko prodejny Podpis
SK	Výrobný kód	Dátum predaja	Pečiatka predajne Podpis

CZ Dokumentace záruční opravy			SK Dokumentácia záručnej opravy			
CZ	Číslo	Datum příjmu	Datum zakázky	Číslo zakázky	Závada	Razítko Podpis
SK	Číslo dodávky	Dátum príjmu	Dátum opravy	Číslo objednávky	Porucha	Pečiatka Podpis

CZ
Adresy servisu
Band servis
Klášteřského 2
CZ-140 00 Praha 4
Tel.: 00420 244 403 247
Fax: 00420 241 770 167

CZ
Band servis
K Pasekám 4440
CZ-760 01 Zlín
Tel.: 00420 577 008 550,1
Fax: 00420 577 008 559
<http://www.bandservis.cz>

SK
Adresa servisu
Band servis
Paulínska ul. 22
SK-917 01 Trnava
Tel.: 00421 335 511 063
Fax: 00421 335 512 624