

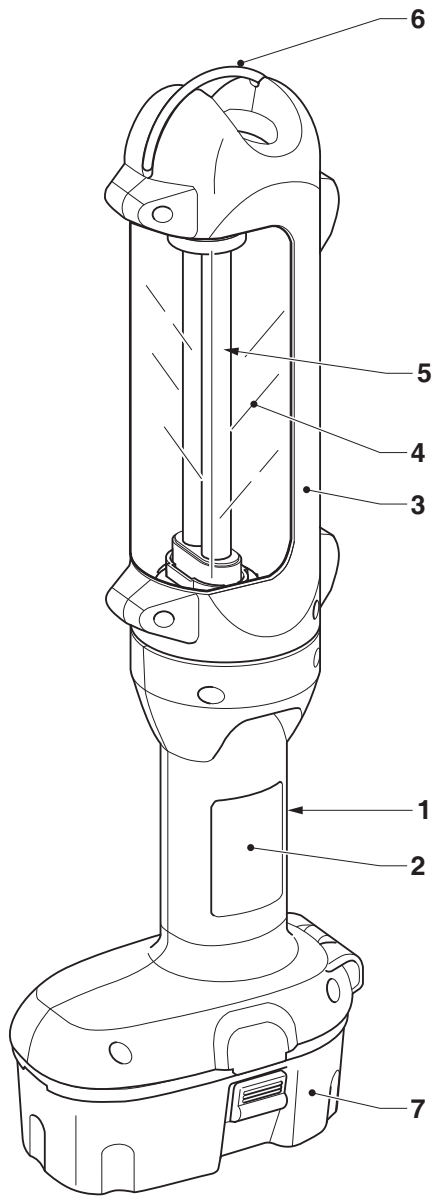
**DEWALT®**

**402113 - 01 RO**

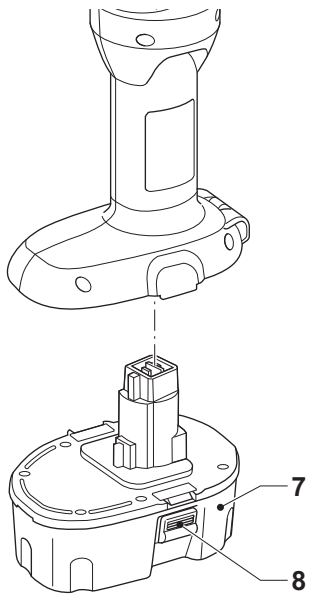
Traducere a instrucțiunilor originale

**DC527**

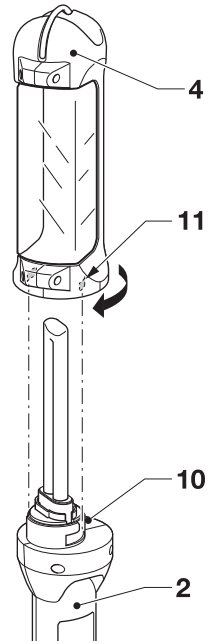
**DC528**



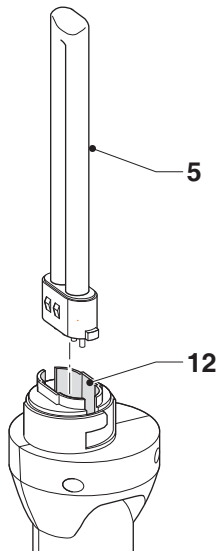
**A**



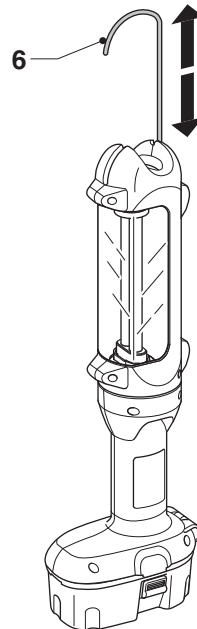
**B**



**C**



**D**



**E**

# LAMPĂ FLUORESCENTĂ DC527/DC528

## Felicitări!

Ați ales un produs DEWALT. Anii de experiență, cercetarea și inovarea minuțioasă în ceea ce privește produsul fac din DEWALT unul dintre partenerii cei mai de încredere pentru utilizatorii de produse profesionale.

## Specificații tehnice

		DC527	DC528
Tensiune	V <sub>cc</sub>	18	12/14,4
Tip		1	1
Greutate	kg	0,6	0,6

## Definiții: Instrucțiuni de siguranță

Definițiile de mai jos descriu nivelul de severitate al fiecărui cuvânt de semnalizare. Vă rugăm să citiți manualul și să fiți atenți la aceste simboluri.



**PERICOL:** Indică o situație periculoasă imediată care, dacă nu este evitată, va determina decesul sau vătămarea gravă.



**AVERTISMENT:** Indică o situație potențial periculoasă care, dacă nu este evitată, ar putea determina decesul sau vătămarea gravă.



**ATENȚIE:** Indică o situație potențial periculoasă care, dacă nu este evitată, poate determina vătămări minore sau medii.

**OBSERVAȚIE:** Indică o practică necorelată cu vătămarea corporală care, dacă nu este evitată, poate determina daune asupra bunurilor.



Denotă riscul de electrocutare.



Denotă riscul de incendiu.

## Instrucțiuni de siguranță

Atunci când utilizați lămpile fluorescente, respectați întotdeauna normele de siguranță aplicabile în țara dvs. pentru a reduce riscul de incendiu, electrocutare și vătămare corporală.

**Citiți cu atenție acest manual în întregime înainte de a utiliza lampa.**

**Păstrați acest manual pentru consultare ulterioară.**

## Generalități

### 1 Păstrați zona de lucru curată

Zonele și bancurile de lucru dezordonate pot cauza accidente.

### 2 Țineți cont de mediul spațiului de lucru

Păstrați zona de lucru bine iluminată (250–300 Lux). Nu utilizați acest produs acolo unde există riscul de producere a unui incendiu sau a unei explozii, de ex. în prezența lichidelor și gazelor inflamabile.

### 3 Țineți copiii la distanță

Nu permiteți copiilor, vizitatorilor sau animalelor să se apropie de zona de lucru.

### 4 Îmbrăcați-vă corespunzător

Nu purtați îmbrăcăminte largă sau bijuterii deoarece acestea pot fi prinse în componentele în mișcare sau de jetul de aer. Purtați bonete de protecție pe cap pentru a ține strâns părul lung. Atunci când lucrați în aer liber, este de preferat să purtați mănuși și încălțăminte antiderapantă corespunzătoare.

### 5 Protecția personală

Utilizați echipamentul de protecție personală. Purtați întotdeauna ochelari de protecție. Echipamentul de protecție precum măștile anti-praf, încălțăminte de siguranță antiderapantă, căștile sau dopurile pentru urechi utilizate pentru anumite condiții de lucru vor reduce vătămările personale.

### 6 Nu vă întindeți pentru a apuca unealta de lucru

Mențineți-vă întotdeauna stabilitatea și echilibrul.

### 7 Fiți vigilenți

Fiți atenți la ceea ce faceți. Faceți uz de regulile de bun simț. Nu utilizați acest produs atunci când sunteți obosit.

### 8 Utilizați produsul corespunzător

Destinația de utilizare este descrisă în acest manual de instrucțiuni.

**⚠️ AVERTISMENT!** Utilizarea vreunui accesoriu sau atașament sau efectuarea vreunei operațiuni cu acest produs, altele decât cele recomandate în prezentul manual de instrucțiuni, poate implica un risc de vătămare corporală.

### 9 Inspectați pentru a depista componentele deteriorate

Înainte de utilizare, verificați cu atenție produsul. Verificați dacă există componente rupte, dacă apărătoarea și întrerupătoarele nu sunt deteriorate sau orice altă condiție ce ar putea afecta utilizarea aparatului. Asigurați-vă că produsul va funcționa corespunzător și că va efectua funcția pentru care a fost proiectat. Nu utilizați produsul în cazul în care există vreo componentă deteriorată sau defectă. Nu utilizați produsul în cazul în care întrerupătorul nu comută în poziția pornit și oprit. Prevedeți înlocuirea tuturor componentelor deteriorate sau defecte de către un agent de reparații autorizat DeWALT. Nu încercați niciodată să efectuați singuri operații de reparare.

### 10 Scoaterea acumulatorului

Scoateți acumulatorul atunci când nu o folosiți, înainte de înlocuirea componentelor, a accesoriilor sau a atașamentelor și înainte de efectuarea operațiilor de service.

### 11 Depozitare

Atunci când nu este folosit, acest produs trebuie să fie depozitat într-un spațiu uscat, închis și nu la îndemâna copiilor.

### 12 Întreținerea atentă a produsului

Păstrați produsul curat și în stare bună pentru performanță și siguranță sporite. Urmați instrucțiunile de întreținere și de schimbare a accesoriilor. Țineți toate mânerurile și întrerupătoarele uscate, curate și lipsite de ulei și unsoare.

### 13 Reparații

Acest produs este fabricat în conformitate cu normele de siguranță din domeniu. Prevedeți repararea produsului de către un agent de service DeWALT autorizat. Reparațiile trebuie să fie efectuate exclusiv de către persoane calificate care folosesc piese de schimb originale, în caz contrar, se poate genera un pericol considerabil pentru utilizator.

### Instrucțiuni suplimentare de siguranță privind lămpile fluorescente

- Nu priviți în lumina fluorescentă pentru o perioadă lungă de timp.
- Nu expuneți lampa fluorescentă la condiții de umezeală sau umiditate.
- Nu acoperiți lampa cu o haină sau alte materiale inflamabile pentru a evita pericolul de incendiu.
- Nu utilizați lampa fără a avea atașat ansamblul de protecție al lentilelor.

## Marcajele prezente pe produs

Pictogramele următoare sunt afișate pe produs:



Citiți manualul de instrucțiuni înainte de utilizare.

### AMPLASAREA CODULUI PENTRU DATĂ

Codul pentru dată, care include, de asemenea, anul de fabricație este imprimat pe suprafața carcasi ce formează articulația de montaj dintre produs și acumulator.

Exemplu:

2010 XX XX

Anul fabricației

## Instrucțiuni importante de siguranță pentru toate încărcătoarele de acumulatori

**PĂSTRAȚI ACESTE INSTRUCȚIUNI:** Acest manual conține instrucțiuni importante de siguranță și operare pentru încărcătoarele de acumulatori DE9116/DE9216.

- Înainte de a utiliza încărcătorul, citiți toate instrucțiunile și marcajele de atenționare de pe încărcător, de pe acumulator și de pe produsul cu acumulator.



**PERICOL:** Pericol de electrocutare. Există o tensiune de 230 de volți pe bornele de încărcare. Nu puneți în contact cu obiecte conductibile. Se poate genera șoc electric sau electrocutare.



**AVERTISMENT:** Pericol de șoc electric. Nu lăsați niciun lichid să pătrundă în interiorul încărcătorului. Se poate genera șoc electric.



**ATENȚIE:** Pericol de arsuri. Pentru a reduce riscul de vătămare, încărcați exclusiv acumulatori reincărcabili DeWALT. Alte tipuri de acumulatori pot exploda, determinând vătămări și daune.



**ATENȚIE:** În anumite condiții, cu încărcătorul conectat la sursa de alimentare, contactele de încărcare expuse din interiorul încărcătorului pot fi scurtcircuitate de materiale străine. Materialele străine conductibile precum, fără a se limita însă la, lână metalică, folie de aluminiu sau orice depunere de particule metalice trebuie ținute la distanță de compartimentele încărcătorului. Deconectați întotdeauna încărcătorul de la sursa de alimentare atunci când nu există acumulator în compartiment. Deconectați încărcătorul înainte de a încerca să îl curățați.

- **NU încercați să încărcați acumulatorul cu alte încărcătoare decât cele specificate în acest manual.** Încărcătorul și acumulatorul sunt special concepute să funcționeze împreună.
- **Aceste încărcătoare nu sunt destinate altor scopuri decât cele de încărcare a acumulatorilor reincărcabili DeWALT.** Orice alte utilizări pot genera risc de incendiu, șoc electric sau electrocutare.
- **Nu expuneți încărcătorul la ploaie sau zăpadă.**
- **Când deconectați încărcătorul, trageți de ștecher și nu de cablu.** Astfel se va reduce riscul de deteriorare a ștecherului și cablului electric.
- **Asigurați-vă că nu este posibil să se calce pe cablu, că nimeni nu se poate împiedica de acesta și că nu este, de altfel, supus deteriorării sau deformării.**
- **Nu utilizați un cablu prelungitor decât dacă este absolut necesar.** Utilizarea unui cablu prelungitor necorespunzător poate genera risc de incendiu, șoc electric sau electrocutare.
- **Nu poziționați niciun obiect deasupra încărcătorului sau nu poziționați încărcătorul pe o suprafață moale ce poate bloca fantele de aerisire și poate conduce la o căldură internă excesivă.** Amplasați încărcătorul într-o poziție ferită

de orice sursă de căldură. Încărcătorul este ventilat prin fantele din partea superioară și din partea inferioară a carcasei.

- **Nu operați încărcătorul cu un cablu sau ștecher deteriorat** — prevedeți imediat repararea acestora.
- **Nu operați încărcătorul dacă a suferit o lovitură puternică, dacă a fost scăpat sau deteriorat în vreun fel.** Duceți-l la un centru de service autorizat.
- **Nu dezasamblați încărcătorul; duceți-l la un centru de service autorizat atunci când sunt necesare operații de service sau reparații.** Reasamblarea incorectă poate genera risc de șoc electric, electrocutare sau incendiu.
- **Deconectați încărcătorul de la priză înainte de a încerca orice operație de curățare.** Astfel se va reduce riscul de șoc electric. Scoaterea acumulatorului nu va reduce acest risc.
- **NU ÎNCERCAȚI NICIODATĂ să conectați 2 încărcătoare simultan.**
- **Încărcătorul este conceput să opereze cu o tensiune electrică standard de 230V.** Nu încercați să îl utilizați cu nicio altă tensiune. Această recomandare nu se aplică încărcătorului auto.

## PĂSTRAȚI ACESTE INSTRUCȚIUNI

## Încărcătoarele

Încărcătoarele DE9116/DE9216 acceptă acumulatori NiCD și NiMH de 7,2–18 V.

Aceste încărcătoare nu necesită nicio reglare și sunt concepute să fie cât mai ușor posibil de operat.

## Procedura de încărcare



**PERICOL:** Pericol de electrocutare. Există o tensiune de 230 de volți pe bornele de încărcare. Nu puneți în contact cu obiecte conductibile. Pericol de șoc electric sau electrocutare.

1. Conectați stația de încărcare la o priză corespunzătoare înainte de a introduce acumulatorul.
2. Introduceți acumulatorul în stația de încărcare. Indicatorul luminos roșu (încărcare) va lumina intermitent continuu, indicând că procesul de încărcare a început.

3. Finalizarea încărcării va fi indicată de indicatorul luminos roșu care va rămâne APRINS continuu. Acumulatorul este complet încărcat și poate fi utilizat imediat sau poate fi lăsat în încărcător.

**NOTĂ:** Pentru a asigura performanța și durata de viață maximă a acumulatorilor NiCd și NiMH, încărcăți acumulatorul timp de minim 10 ore înainte de prima utilizare.

## Procesul de încărcare

Consultați tabelul de mai jos privind starea de încărcare a acumulatorului.

Starea încărcării	
se încarcă	- - - -
încărcat complet	_____
decalaj acumulator fierbinte/rece	-- -- -- --
înlocuiți acumulatorul	*****
problemă	** * * *

## Reîmprospătare automată

Modul de reîmprospătare automată va egaliza sau echilibra celulele individuale din acumulator la capacitatea sa maximă. Acumulatorii ar trebui reîmprospătați săptămânal sau ori de câte ori acumulatorul nu mai oferă același randament.

Pentru a reîmprospăta acumulatorul dvs., poziționați-l în încărcător ca de obicei. Lăsați acumulatorul timp de cel puțin 10 ore în încărcător.

## Decalaj acumulator fierbinte/rece

Atunci când încărcătorul detectează prezența unui acumulator prea fierbinte sau prea rece, acesta pornește automat un decalaj pentru acumulatorul fierbinte/rece, suspendând încărcarea până când acumulatorul ajunge la o temperatură corespunzătoare. Încărcătorul comută apoi automat în modul de încărcare a acumulatorului. Această funcție asigură o durată maximă de viață a acumulatorului.

## Instrucțiuni importante de siguranță pentru toți acumulatorii

Atunci când comandați acumulatori de schimb, asigurați-vă că includeți numărul de catalog și tensiunea.

Acumulatorul nu este complet încărcat când îl scoateți din cutie. Înainte de a utiliza acumulatorul și încărcătorul, citiți instrucțiunile de siguranță de mai jos. Apoi urmați procedurile de încărcare menționate.

### CITIȚI TOATE INSTRUCȚIUNILE

- **Nu încărcăți sau nu utilizați acumulatorul în atmosfere explozive, cum ar fi în prezența lichidelor, gazelor sau pulberilor explozive.** Introducerea sau scoaterea acumulatorului din încărcător poate aprinde pulberile sau vaporii.
- **Încărcați acumulatorii numai cu încărcătoare DEWALT.**
- **NU stropiți sau nu scufundați în apă sau alte lichide.**
- **Nu depozitați sau nu utilizați produsul acumulatorului în locații în care temperatura poate atinge sau depăși 40° C (105° F) (precum ateliere în aer liber sau construcții metalice pe timpul verii).**



**PERICOL:** Nu încercați niciodată să deschideți acumulatorul sub niciun motiv. În cazul în care acumulatorul este crăpat sau deteriorat, nu îl introduceți în încărcător. Nu striviți, nu scăpați sau nu deteriorați acumulatorul. Nu utilizați un acumulator sau un încărcător care a suferit o lovitură puternică, a fost scăpat pe jos, a fost călcat sau deteriorat în vreun fel (ex. înțepat cu un cui, lovit cu un ciocan, călcat în picioare). Se poate genera șoc electric sau electrocutare. Acumulatorii deteriorați trebuie returnați la centrul de service pentru reciclare.



**ATENȚIE:** Când nu este în funcțiune, poziționați produsul pe partea laterală pe o suprafață stabilă unde nu va cauza pericol de împiedicare sau cădere. Unele produse cu acumulatori mari vor sta vertical pe acumulator, însă pot fi ușor răsturnate.

### INSTRUCȚIUNI SPECIFICE DE SIGURANȚĂ PENTRU NICHEL CADMIU (NiCd) SAU HIDRURĂ NICHEL METAL (NiMH)

- **Nu incinerăți acumulatorul chiar dacă este foarte deteriorat sau dacă este complet uzat.** Acumulatorul poate exploda în foc.
- **Poate surveni o scurgere ușoară de lichid**

**din celulele acumulatorului în condiții extreme de utilizare sau temperatură.**

Acest fapt nu indică o deteriorare.

Totuși, în cazul în care etanșarea exterioară este ruptă:

a. și lichidul acumulatorului ajunge pe pielea dvs., spălați imediat cu apă și săpun timp de câteva minute.

b. și lichidul acumulatorului vă pătrunde în ochi, clătiți cu apă curată timp de cel puțin 10 minute și consultați imediat medicul. (Observație de natură medicală: lichidul este o soluție de hidroxid de potasiu cu concentrație de 25–35%.)

## Capacul acumulatorului

Un capac de protecție pentru baterie este prevăzut pentru a acoperi contactele unui acumulator demontat. Fără capacul de protecție fixat, obiectele metalice libere pot scurtcircuita contactele, cauzând pericol de incendiu și deteriorând acumulatorul.

1. Scoateți capacul de protecție al acumulatorului înainte de a poziționa acumulatorul în încărcător sau în produs.
2. Poziționați capacul de protecție peste contacte imediat după ce ați scos acumulatorul din încărcător sau produs.



**AVERTISMENT:** Înainte de a depozita sau transporta un acumulator demontat, asigurați-vă că respectivul capac de protecție al acumulatorului este fixat pe poziție.

## Acumulator

### TIP ACUMULATORI



**AVERTISMENT:** Utilizați numai acumulatori și încărcătoare DeWALT.

În funcție de model, lampa fluorescentă va funcționa cu acumulatori de 12, 14,4 și 18 volți. Consultați tabelul din secțiunea **Accesorii opționale** pentru a vedea acumulatorii compatibili.

Modelul DC527 funcționează cu acumulatori de 18 volți.

Modelul DC528 funcționează cu acumulatori de 12 și 14,4 volți.

## Recomandări de depozitare

1. Cel mai bun loc de depozitare este un spațiu răcoros și uscat, ferit de lumina directă a soarelui și de căldura sau frigul excesive.

Pentru performanța și durata de viață optime ale acumulatorului, depozitați acumulatorii la temperatura camerei atunci când nu sunt folosiți.

2. Depozitarea pe termen lung nu va afecta acumulatorul sau încărcătorul. În condiții corespunzătoare, acestea pot fi depozitate pe o perioadă de până la 5 ani.

## Etichetele de pe încărcător și de pe acumulator

Pe lângă pictogramele utilizate în acest manual, etichetele de pe încărcător și de pe acumulator indică următoarele pictograme:



Citiți manualul de instrucțiuni înainte de utilizare.



Acumulatorul se încarcă.



Acumulator încărcat.



Acumulator defect.



Decalaj acumulator fierbinte/rece.



Nu puneți în contact cu obiecte conductibile.



Nu încărcați acumulatori deteriorați.



Utilizați numai acumulatori DeWALT, alt fel de acumulatori pot exploda, cauzând vătămări personale și daune.



Nu expuneți la apă.



Prevedeți imediat înlocuirea cablurilor de alimentare defecte.



Încărcați numai la temperaturi cuprinse între 4° C și 40° C.



Eliminați acumulatorul în mod responsabil cu privire la mediul înconjurător.



Nu incinerati acumulatorii NiMH și NiCd.





Încarcă acumulatori NiMH și NiCd.

Consultați specificația tehnică pentru timpul de încărcare.

## Conținutul ambalajului

Ambalajul conține:

- 1 Lampă fluorescentă
- 1 Manual de instrucțiuni

**NOTĂ:** Acordați timpul necesar pentru a citi integral și pentru a înțelege acest manual înainte utilizării.

## Descriere (fig. A)

- 1 Întrerupător de pornire/oprire
- 2 Bază
- 3 Lentile
- 4 Ansamblu de protecție lentile
- 5 Tub
- 6 Cârlig
- 7 Acumulator (nu este inclus)

## DESTINAȚIA DE UTILIZARE

Lampa dumneavoastră fluorescentă DC527/DC528 a fost concepută pentru furnizarea unei lumini suplimentare care să vă ajute pe parcursul aplicațiilor profesionale.

**NU** utilizați în condiții de umezeală sau în prezența lichidelor sau a gazelor inflamabile.

Această lampă fluorescentă este un produs profesional.

**NU** permiteți copiilor să intre în contact cu produsul. Este necesară supravegherea atunci când produsul este folosit de operatori neexperimentați.

## ASAMBLARE ȘI REGLAJE



### AVERTISMENT:

- Înainte de asamblare și reglaj, scoateți întotdeauna încărcătorul.
- Opriți întotdeauna lampa fluorescentă înainte de a introduce sau de a scoate acumulatorul.
- Înainte de a utiliza lampa fluorescentă, asigurați-vă că acumulatorul este poziționat corect.



**AVERTISMENT:** Utilizați numai acumulatori și încărcătoare DeWALT.

## Acumulatorul (fig. B)

### Introducerea sau scoaterea acumulatorului

- Introduceți acumulatorul (7) în lampa fluorescentă până se aude un clic care indică poziționarea.
- Pentru scoaterea acumulatorului, apăsați simultan cele două butoane de detașare ale acestuia (8) și scoateți-l din lampa fluorescentă.

### Înlocuirea tubului fluorescent (fig. C, D)

- Țineți baza (2) cu o mână iar cu cealaltă mână rotiți ușor ansamblul de protecție a lentilelor (4) în sens invers acelor de ceasornic față de poziția sa originală.
- Ridicați cu grijă ansamblul de protecție a lentilelor de pe tub (5). Puneți alături ansamblul de protecție a lentilelor.
- Scoateți cu grijă tubul din dulie (12), trăgând ușor de baza tubului.
- Asigurați-vă că dulia și zona din jurul acesteia sunt curate și nu prezintă urme de praf sau alte substanțe contaminante.
- Puneți la loc tubul în dulie asigurându-vă că punctele de contact se potrivesc corect.
- Aliniați fantele (10) de pe partea inferioară a ansamblului de protecție a lentilelor cu fantele (11) de pe bază.
- Împingeți ansamblul de protecție a lentilelor în jos și rotiți-l în sensul acelor de ceasornic pentru a se bloca pe poziție.

## OPERARE

### Instrucțiuni de utilizare



**AVERTISMENT:** Respectați întotdeauna instrucțiunile de siguranță și reglementările aplicabile.

### Pornirea și oprirea (fig. A)

- Pentru a porni lampa fluorescentă, glisați întrerupătorul de pornire/oprire (1) în sus.
- Pentru a opri lampa fluorescentă, glisați întrerupătorul de pornire/oprire (1) în jos.

### Cârligul de agățare (fig. E)

Cârligul poate fi extins și blocat în 8 de poziții diferite.

- Extindeți cârligul (6) complet.
- Apăsați ușor pentru a elibera cârligul din poziția actuală.

- Asigurați-vă că cârligul este retras atunci când lampa fluorescentă este purtată în mână.



**AVERTISMENT:** Nu atârnați lampa fluorescentă de cabluri electrice. Nu atârnați lampa fluorescentă de nicio suprafață care nu prezintă siguranță.



**AVERTISMENT:** Nu utilizați cârligul pentru a ajunge la obiecte. Nu utilizați cârligul pentru a transporta obiecte.

## ÎNTREȚINEREA

Lampa dumneavoastră fluorescentă DEWALT a fost concepută pentru a opera o perioadă îndelungată de timp, cu un nivel minim de întreținere. Funcționarea satisfăcătoare continuă depinde de îngrijirea corespunzătoare a produsului și de curățarea sa în mod regulat.



### Curățarea



**AVERTISMENT:** Nu utilizați niciodată solvenți sau alte produse chimice puternice pentru curățarea componentelor nemetalice ale produsului. Aceste produse chimice pot deprecia materialele utilizate în aceste componente. Folosiți o cârpă umezită doar cu apă și cu săpun delicat. Nu permiteți niciodată pătrunderea vreunui lichid în produs; nu scufundați niciodată vre-o parte a produsului în lichid.

### Accesorii opționale



**AVERTISMENT:** Deoarece accesoriile, altele decât cele oferite de DEWALT, nu au fost testate pentru acest produs, folosirea unor astfel de accesorii cu acest produs poate fi periculoasă. Pentru a reduce riscul de vătămare, trebuie utilizate exclusiv accesorii recomandate DEWALT împreună cu acest produs.

Consultați reprezentantul dvs. pentru informații suplimentare despre accesoriile corespunzătoare.

Acestea sunt:

- DE5273 tub de schimb.

Consultați, de asemenea, și tabelele de mai jos.

### Acumulatori

Tensiune	NiCd	NiMH
12	DE9071/DE9074/DE9075	DE9037
14,4	DE9091/DE9092/DE9094	DE9038
18	DE9095/DE9096/DE9098	DE9039

### Încărcător

Tensiune	NiCd	NiMH
7,2–18	DE9116/DE9216	DE9116/DE9216

## Protejarea mediului înconjurător



Colectarea selectivă. Acest produs nu trebuie să fie aruncat împreună cu gunoiul menajer.



În cazul în care constatați că produsul dvs. DEWALT trebuie înlocuit sau în cazul în care nu vă mai este de folos, nu îl aruncați împreună cu gunoiul menajer. Prevedeți colectarea selectivă pentru acest produs.



Colectarea selectivă a produselor uzate și a ambalajelor permite reciclarea și refolosirea materialelor. Reutilizarea materialelor reciclate contribuie la prevenirea poluării mediului înconjurător și reduce cererea de materii prime.

Este posibil ca regulamentele locale să prevadă colectarea selectivă a produselor electrice de uz casnic la centrele municipale de deșeuri sau de către comerciant atunci când achiziționați un produs nou.

DEWALT pune la dispoziție o unitate pentru colectarea și reciclarea produselor DEWALT când acestea au ajuns la sfârșitul perioadei de funcționare. Pentru a beneficia de acest serviciu, vă rugăm să returnați produsul dvs. la orice agent de reparații autorizat care îl va colecta pentru dvs.

Puteți verifica localizarea celui mai apropiat agent de reparații autorizat contactând biroul DEWALT la adresa indicată în prezentul manual. Alternativ, o listă a agenților de reparații DEWALT autorizați și detalii complete despre operațiile de service post-vânzare și despre datele de contact sunt disponibile pe Internet la adresa:

**www.2helpU.com.**



## Acumulator reîncărcabil

Acest acumulator cu durată lungă de viață trebuie să fie reîncărcat atunci când nu reușește să furnizeze putere suficientă în cazul lucrărilor efectuate cu ușurință anterior. La sfârșitul duratei sale de utilizare, eliminați-l acordând o atenție cuvenită mediului înconjurător:

- Consumați complet acumulatorul, apoi scoateți-l din unealtă.
- Celulele NiCd și NiMH sunt reciclabile. Duceți acumulatorii la reprezentantul dvs. sau la un centru local de reciclare. Acumulatorii colectați vor fi reciclați sau eliminați corespunzător.

Stanley Black & Decker  
Phoenicia Business Center  
Strada Turturelelor, nr 11A, Etaj 6, Modul 15,  
Sector 3 Bucuresti  
Telefon: +4021.320.61.04/05

