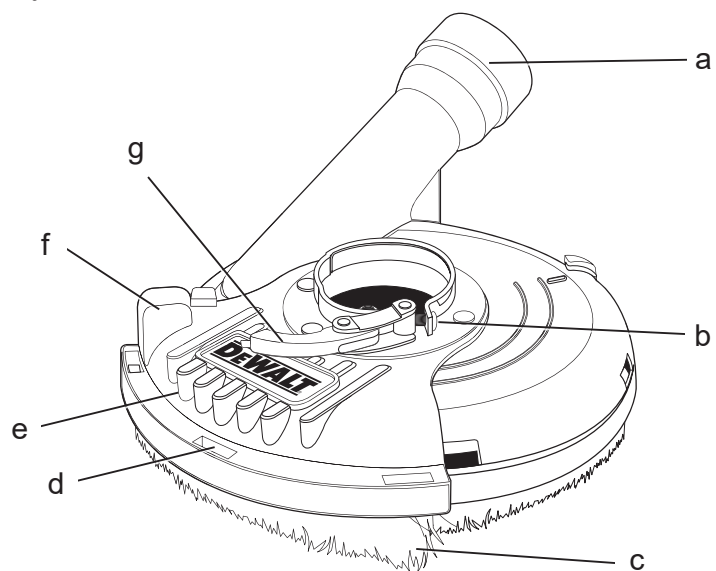

DEWALT®

370121 - 45 BLT

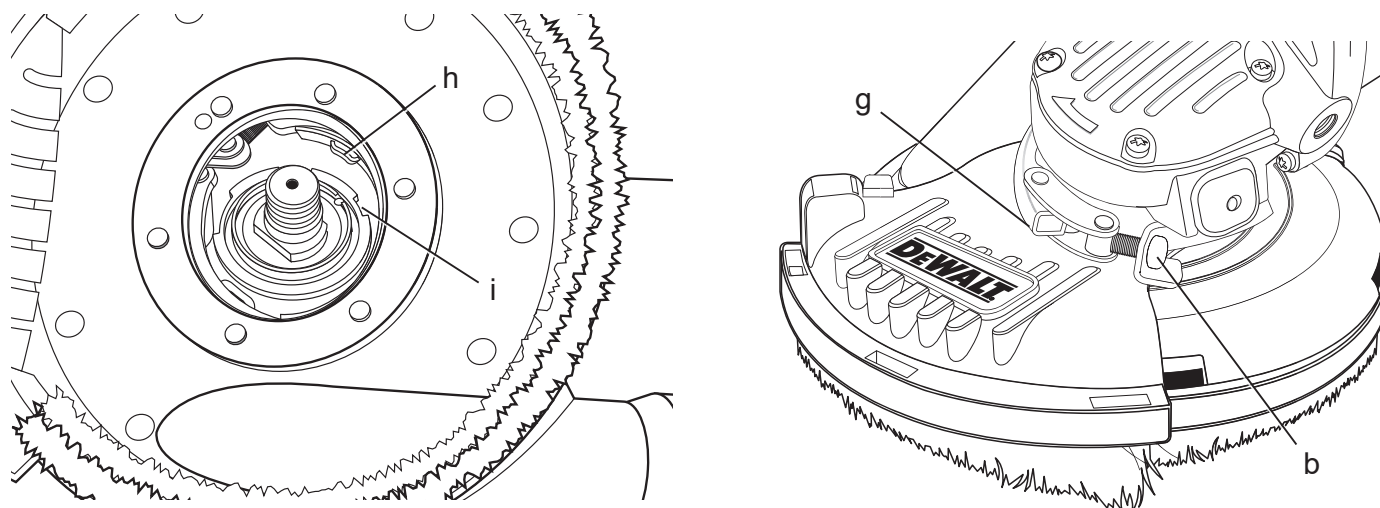
DWE46150

Eesti keel	(Originaaljuhend)	5
Lietuvių	(Originalių instrukcijų vertimas)	11
Latviešu	(Tulkojums no rokasgrāmatas oriģinālvalodas)	18
Русский язык	(Перевод с оригинала инструкции)	25

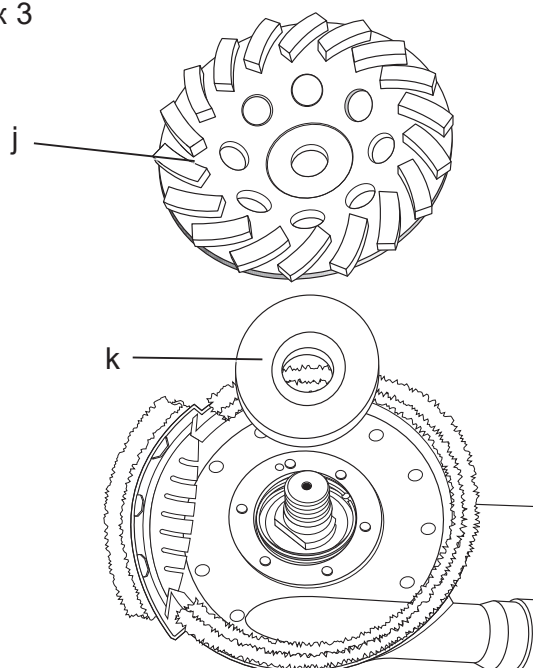
Joonis / Рав. / Attēls / Рисунок 1



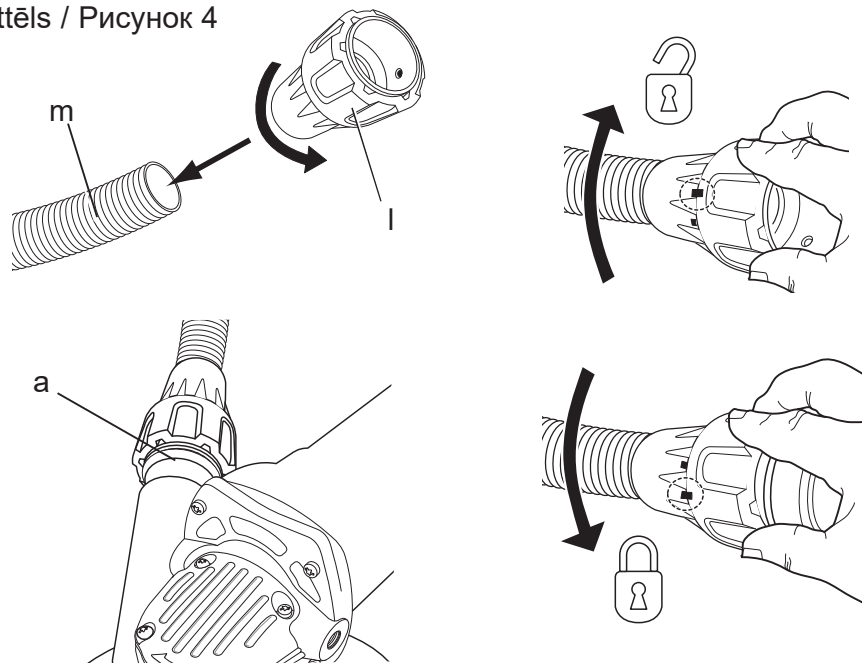
Joonis / Рав. / Attēls / Рисунок 2



Joonis / Рав. / Attēls / Рисунок 3



Joonis / Рав. / Attēls / Рисунок 4



PINNALIHVIMISE KATE

DWE46150

Õnnitleme!

Olete valinud DEWALTi tööriista. Aastatepikkused kogemused, põhjalik tootearendus ja innovatsioon teevad DEWALTist ühe usaldusväärsema partneri professionaalsetele elektritööriistade kasutajatele.

Tehnilised andmed

		DWE46150
Tüüp		1
Kaal	kg	0,31

DWE46150 pinnalihvimise kate on mõeldud kasutamiseks vaid koos DEWALTi lihviatega, millel on järgmised tehnilised spetsifikatsioonid:

kaitsehoidiku diameeter	44 mm
max ketta diameeter	125 mm
max kiirus	10,000/min

Definitsioonid: Ohutusjuhised

Allpool toodud määratlused kirjeldavad iga märksõna olulisuse astet. Palun lugege juhendit ja pöörake tähelepanu nendele sümbolitele.



OHT: Tähistab tõenäolist ohtlikku olukorda, mis mittevältimisel lõppeb surma või raske kehavigastusega.



HOIATUS: Tähistab võimalikku ohtlikku olukorda, mis mittevältimisel võib lõppeda surma või raske kehavigastusega.



ETTEVAATUST: Tähistab võimalikku ohtlikku olukorda, mis mittevältimisel võib lõppeda kerge või mõõdukate kehavigastustega.

MÄRKUS: Viitab tegevusele, mis ei too kaasa kehavigastust, kuid mis mittevältimisel võib põhjustada varalist kahju.



Tähistab elektrilöögiohtu.



Tähistab tuleohtu.



HOIATUS: Vigastusohu vähendamiseks lugege kasutusjuhendit.

Üldised hoiatused



HOIATUS: Oma ohutuse tagamiseks lugege nii lihvi kui ka tolmuemaldaja kasutusjuhend enne mis tahes tarviku kasutamist läbi. Kui jätate neile tähelepanu pööramata, võib selle tagajärjeks olla isiklikud vigastused või tööriista ja tarvikute rasked kahjustused. Seda tööriista parandades kasutage vaid identseid varuosi.

HOIDKE KÕIK HOIATUSED JA JUHISED TULEVIKU TARVIS ALLES.

1) TÖÖALA OHUTUS

- Tööala peab olema puhas ja hästi valgustatud.** Korrast ära ja pimedad tööalad soodustavad õnnetuste juhtumist.
- Hoidke lapsed ja kõrvalseisjad elektritööriista kasutamise ajal ohutus kauguses.** Tähelepanu hajumisel võite kaotada kontrolli tööriista üle.
- Tagage, et töötsoon on hästiventileeritud.** Kokkupuude tolmuiga halvasti ventileeritud töötsoonis võib põhjustada tervisekahjustusi.

2) ELEKTRIOHUTUS

- Vältige kehalist kontakti maandatud pindadega nagu torud, radiaatorid, pliigid ja külmkapid.** Elektrilöögi oht tõuseb, kui teie keha on maaga ühenduses.

3) ISIKLIK OHUTUS

- Säilitage valvsus, jälgige mida teete ja kasutage elektritööriista mõistlikult.** Ärge kasutage elektritööriista väsinuna ega alkoholi, narkootikumide või arstimate mõju all olles. Kui elektritööriistaga töötamise ajal tähelepanu kas või hetkeks hajub, võite saada raskeid kehavigastusi.
- Kasutage isikukaitsevahendeid. Kandke alati nägemiskaitset.** Isikukaitsevahendid nagu tolmu mask, mittelibisevad jalanõud, kiiver ja kuulmiskaitse vähendavad õigetes tingimustes kasutades kehavigastusi.
- Ärge küünitage. Seiske kogu aeg kindlalt ja hoidke tasakaalu.** See tagab parema kontrolli tööriista üle ettearvamatutes situatsioonides.

- d) **Kandke nõuetekohast riietust. Ärge kandke lotendavaid rõivaid ega ehteid. Hoidke juuksed, riided ja kindad eemal liikuvatest osadest.** Lotendavad rõivad, ehted või pikad juuksed võivad jääda liikuvate osade külge kinni.

4) ELEKTRITÖÖRIISTA KASUTAMINE JA HOOLDAMINE

- a) **Ärge koormake elektritööriista üle. Kasutage konkreetseks otstarbeks sobivat elektritööriista.** Elektritööriist töötab paremini ja ohutumalt võimsusel, mis on tööks ette nähtud.



HOIATUS: Mis tahes tarvikute või lisaseadmete kasutamine või selle tööriista kasutamine viisil, mida selles kasutusjuhendis ei soovitata, võib põhjustada kehavigastuse ohtu.

- b) **Kui elektritööriista ei kasutata, hoidke seda lastele kättesaamatust kohas ning ärge laske elektritööriistaga või kasutusjuhendiga mittetutvunud isikutel seda elektritööriista käitada.** Oskamatutes kätes on elektritööriistad ohtlikud.
- c) **Kasutage elektritööriista, tarvikuid ja tööriista terasid jne vastavalt antud juhiste, arvestades töötingimuste ja tehtava tööga.** Tööriista kasutamine mittesihotstarbeliselt võib põhjustada ohtliku olukorra.

5) HOOLDAMINE

- a) **Laske elektritööriista hooldada kvalifitseeritud remontijal, kes kasutab ainult identseid varuosi.** See tagab tööriista ohutuse säilimise.

Pinnalihvimise katte ohutusreeglid

- **Kate tuleb kinnitada turvaliselt elektritööriista külge ning positsioneerida maksimaalse turvalisuse tagamiseks, et operaatoril oleks kokkupuude kõige väiksema ratta osaga.** Kate on loodud tolmu kogumiseks ja see aitab kaitsta operaatorit kettaga juhusliku kokkupuute eest.
- **Ärge kasutage lisaseadmeid, mis pole tööriista tootja poolt selleks spetsiaalselt mõeldud ega soovitatud.** See, et tarvikut on võimalik elektritööriistale kinnitada, ei taga veel ohutut kasutamist.
- **Kasutage vaid kuiva teemantpinnaga kausslihvketast koos selle pinnalihvimise kattega.** Pinnalihvimise kate on mõeldud

kasutamiseks koos standardse lihviija, mahalõike-lihvketta, kausslihvketta ja traatharjastega.

- **Lisaseadme nimikiirus peab olema vähemalt võrdne elektritööriistale märgitud maksimaalse kiirusega.** Tarvikud, mis pöörlevad kiiremini kui lubatud kiirus, võivad puruneda ja tükkideks lennata.
- **Hoidke elektritööriista töötamise ajal vaid isoleeritud käepidemetest kohtades, kus lõikeseade võib puutuda kokku varjatud juhtmetega.** Voolu all oleva juhtmega kokkupuutumisel satuvad voolu alla ka elektritööriista lahtised metallosad, andes kasutajale elektrilöögi.
- **Kasutage alati külgakäepidet. Kinnitage käepide tugevalt.** Alati tuleb kasutada külgakäepidet, et säilitada alati masina üle kontroll.
- **Ärge kasutage kahjustunud lisaseadmeid.** Enne iga kasutust vaadake üle tarvikud, nagu teemantketas kildude või mõrade suhtes, aluspadi mõrade ja rebenemise ja liigse kulumise suhtes. Kui elektritööriist või tarvik pillatakse maha, otsige kahjustusi või paigaldage kahjustamata tarvik. Pärast tarviku paigaldamist ja ülevaatamist, lahkuge koos kõrvaliste isikutega pöörlemisala lähedusest ja laske elektritööriistal töötada ilma koormuseta ühe minuti jooksul. Kahjustatud tarvikud purunevad tavaliselt sellel katseajal.
- **Kui käivitade tööriista uue või varukettaga, hoidke tööriista hästi kaitstud piirkonnas ja laske sellel üks minut töötada.** Kui kettal on tuvastamata mõra või viga, peaks see vähema kui ühe minuti jooksul purunema. Ärge kunagi käivitage tööriista isikuga, kes on kettaga ühes tasapinnas. See kehtib ka operaatori kohta.
- **Kandke isikukaitsevahendeid. Sõltuvalt rakendusest kasutage näokaitset, goggle-tüüpi kaitseprille või kaitseprille.** Vajadusel kandke respiraatorit, kõrvaklappe, kindaid ja tööpõlle, mis suudab kinni pidada väikesed abrasiivmaterjali või töödeldava materjali osakesed. Kaitseprillid peavad suutma peatada erinevate tööde käigus tekkivat lendlevat prahti. Tolmumask või respiraator peab suutma filtreerida töö käigus tekkivaid osakesi. Pikaajaline kokkupuude suure tugevusega müraga võib põhjustada kuulmiskadu.

- **Paigutage juhe keerlevast lisaseadmest eemale.** Kui kaotate kontrolli, võite juhtme läbi lõigata või katki rebida ning teie keerlev lisaseade võib teie käe endasse tõmmata.
- **Ärge kunagi pange elektritööriista maha, kui lisaseade pole täielikult peatunud.** Pöörlev tarvik võib maapinnal pöörlema hakata ja kontrolli alt väljuda.
- **Ärge laske elektritööriistal töötada, kui kannate seda oma küljel.** Juhuslik kokkupuude pöörleva tarvikuga võib haarata riided ja suruda tarviku teie keha vastu.
- **Puhastage regulaarselt elektritööriista õhupilusid.** Mootori ventilaator tõmbab tolmu korpuse sisse ja liigne pulbriks muutunud metalli kuhjumine võib põhjustada elektriohtu.
- **Ärge kasutage elektritööriista süttivate materjalide lähedal.** Sädemed võivad need materjalid süüdata.
- **Ärge kasutage lisaseadet, mis nõuab vedelat jahutusvedelikku.** Vee või muu vedela jahutusaine kasutamine võib põhjustada surmava elektrilöögi.
- **ÄRGE kasutage traatharjaseid koos pinnalihvimise kattega.**
- **ÄRGE kasutage abrasiivkettaid.**
- **ÄRGE lihvide ega lõigake metalli teemantiga kausslihvkettaga.** Selle küljest võivad fragmendid ära tulla ja laiali lennata.
- **ALATI kasutage tolmueemaldajat.**



HOIATUS: Kasutage **ALATI** kaitseprille. Igapäevased prillid **POLE** ohutusprillid. Kasutage ka näo- või tolmu maski, kui lõikamisel on tolmu. **ALATI** kandke sertifitseeritud kaitsevarustust.



HOIATUS: Enne tööga alustamist kontrollige, et määrata tekkiva tolmu ohuklass. Kasutage tööstuslikku tolmueemaldajat sobivast ametlikult heaks kiidetud ohutusklassist, mis on kooskõlas teie kohaliku tolmu ohutuse kontrolleeskirjadega.



HOIATUS: Kandke alati sobivat kuulmiskaitset. Mõnedes tingimustes ja kasutamiskestuse juures võib toote põhjustatav müra kahjustada kuulmist.



ETTEVAATUST: Kui te tööriista ei kasuta, asetage see külili stabiilsele pinnale, kus see

ei põhjusta komistamise ega kukkumise ohtu. See võib põhjustada raskeid vigastusi.

HOIDKE KÕIK HOIATUSED JA JUHISED TULEVIKU TARVIS ALLES.

Muud ohud

Ka asjakohaste ohutusnõuete järgimisel ja turvaseadeldiste kasutamisel ei saa teatud ohte vältida. Need on järgmised:

- Kuulmiskahjustused.
- Lendavatest osakestest tekitatud kehavigastuste oht.
- Põletushaavade oht, mida tekitavad kasutamisel kuumenevad tarvikud.
- Pikemaajalisest kasutamisest tekitatud kehavigastusoht.

Tähistused tööriistal

Tööriistal on kasutatud järgmisi sümboleid:



Enne kasutamist lugege kasutusjuhendit.



Kandke kuulmiskaitset.



Kandke nägemiskaitset.

Pakendi sisu

Pakend sisaldab:

- 1 Pinnalihvimise kate
 - 1 Kasutusjuhend
- Kontrollige, et tööriist, selle osad või tarvikud ei ole transportimisel kahjustada saanud.
 - Võtke enne kasutamist aega, et kasutusjuhend põhjalikult läbi lugeda ja endale selgeks teha.

Kirjeldus (joonis 1)



HOIATUS: Ärge kunagi ehitage elektritööriista ega selle ühtki osa ümber. See võib põhjustada kahjustuse või kehavigastuse.

- Tolmuport
- Klambri reguleerkruvi
- Vahetatav harjastega serv
- Harjastega serve eemaldusauk

- e. Servamisuks
- f. Servamisukse lapats
- g. Klammerdushoob

KASUTUSOTSTARVE

Teie betooni pinnalihvimise kate on loodud tolmu eemaldamiseks järgmistelt pindadelt: lihvitavad, tasandatud ja poleeritavad betoonpinnad. See suudab eemaldada tolmu, kui eemaldada pinnavärvi, epoksüliimi ja liimi. Kasutades sobivat lihvijat, teemantlihvketast ja tolmueemaldajat saab katte abiga eemaldada suurema osa staatilisest ja õhus hõljuvast tolmust, mis hakkab pinnalihvimise katet kasutamata töökeskkonda saastama või põhjustab suurenenud terviseriski operaatorile ja tema vahetus läheduses viibivatele isikutele. Seda betooni pinnalihvijat tuleb ALATI kasutada koos tolmueemaldajaga, mis on loodud betooni tolmu eemaldamiseks.

ÄRGE kasutage niisketes või märgades tingimustes ega plahvatusohtlike gaaside või vedelike läheduses.

Pinnalihvimise kate on professionaalne tööriist.

ÄRGE lubage lastel tööriista puudutada.

Kogenematute kasutajate puhul on vajalik juhendamine.

- See toode pole mõeldud kasutamiseks inimestele (k.a lapsed), kellel on vähendatud füüsilised, sensoorsed või vaimsed võimed; puuduvad kogemused, teadmised või oskused, välja arvatud siis, kui neid superviseerib nende turvalisuse eest vastutav isik. Lapsi ei tohi kunagi jätta selle tootega üksi.

PAIGALDUS JA SEADISTAMINE



HOIATUS: Vigastusohu vähendamiseks lülitage tööriist ALATI välja ja katkestage tööriista ühendus toiteallikaga enne lisaseadmete või tarvikute kallal muudatuste tegemist ning enne nende eemaldamist või paigaldamist. See kehtib nii lihvija kui ka tolmueemaldaja kohta. Sellised ennetavad ohutusmeetmed vähendavad seadme juhuslikku sisselülitamist.

Tolmulihvija kate kinnitamine ja eemaldamine (joonis 2)

1. Järgige kaitse paigaldamise ja eemaldamise juhiseid antud tööriista juhendis, et eemaldada lihvijalt kaitse.
2. Avage klambri hoob (g) pinnalihvimise kattel ja joondage pinnalihvimise kattel olev lapats (h) koos piludega (i) lihvija ajami ümbrisel.
3. Avage klambri hoovaga, keerake kate soovitud tööasendisse. Pinnalihvimise kate tuleb paigutada spindli ja operaatori vahele, et kaitsta operaatorit.
4. Sulgege klambri hoob, et kinnitada pinnalihvimise kate ajami ümbrisele. Pingutage klambri reguleerkrugi (b) tagamaks, et kate on ajami ümbrise külge kinnitatud.

Optimaalse asendi leidmiseks peaks teemantketas liikuma harjastest 3 mm kaugusel. Kui teemantketas liigub katte sees või seisab kõrgemal kui 6 mm, siis ei saa kate õigesti töötada.

MÄRKUS: Ärge pingutage klambri reguleerkrugi (b), kui klambri hoob on avatud asendis. Pinnalihvimise kate või paigaldusruum võivad saada tuvastamatuid kahjustusi.

MÄRKUS: Kui pinnalihvimise katet ei saa pingutada klambri reguleerkrugiga, ärge tööriista kasutage ja viige tööriist ning pinnalihvimise kate teeninduskeskusesse remonti või vahetage pinnalihvimise kate välja.

5. Pinnalihvimise kate eemaldamiseks avage klambri hoob, keerake pinnalihvimise katet, et viia avad ja lapatsid kohakuti ning tõmmake pinnalihvimise kate üles.

Kuiva teemantpinnaga kausslihvketaste paigaldamine (joonis 3)

Järgige tööriista kasutusjuhendis toodud juhiseid löikeketaste paigaldamiseks ja kasutamiseks ning paigaldage lihvketas. ÄRGE kasutage tüübi 1 löikekettaid ega seotud abrasiivkettaid.

A 125 mm (5 tolli) kuiva teemantpinnaga kausslihvketast (j) soovitatakse kasutada koos selle kattega. Sisemise ääriku seib (k) tuleks paigaldada ketta taha, et tööriista oleks võimalik vabalt eemaldada ja korralikult paigaldada.

Tolmu eemaldamine (joonised 1 ja 4)



HOIATUS: Kasutage ainult DEWALTi poolt soovitatavaid elektritööriistasid koos selle tarvikuga.

Täiendava teabe saamiseks DEWALTi elektritööriistade kohta, mis sobivad koos selle tarvikuga, võtke ühendust ühe volitatud teeninduskeskusega, mis on loetletud tagakaanel või mille andmed leiate müügijärgsete teenuste alt meie internetiaadressilt: www.2helpU.com.



HOIATUS: Seda tarvikut TULEB kasutada koos tolmueemaldussüsteemiga. Kandke ALATI sertifitseeritud näo või tolmu kaitsemaski.

MÄRKUS: Veenduge, et voolikuühendus on kindel.

MÄRKUS: Tolmueemaldajasse jääva tolmu kogus sõltub selle filtersüsteemist. Vaata tolmueemaldaja kasutusjuhendist täiendavat teavet.

Kõik DEWALTi tolmueemaldaja katted on loodud töötama koos DEWALTi õhuluku DWV9000 konnektoriga.

1. Kinnitage DWV9000 konnektor (l) oma tolmueemaldaja voolikuga (m).
2. Avage DWV9000 konnektor (l) ja libistage tolmuporti (a).
3. Lukustage DWV9000 konnektor (l) kinnitamiseks.

TRADITSIONAALSED TOLMUEEMALDAJA VOOLIKUD

Kinnitage soovituslik tolmueemaldaja voolik tolmuportiga (a).

KASUTAMINE



HOIATUS: Vigastusohu vähendamiseks lülitage tööriist ALATI välja ja katkestage tööriista ühendus toiteallikaga enne lisaseadmete või tarvikute kallal muudatuste tegemist ning enne nende eemaldamist või paigaldamist. See kehtib nii lihviija kui ka tolmueemaldaja kohta. Sellised ennetavad ohutusmeetmed vähendavad seadme juhuslikku sisselülitamist.



HOIATUS: Oma ohutuse tagamiseks lugege nii lihvimisseadme kui ka tolmueemaldaja kasutusjuhend enne

mis tahes tarviku kasutamist läbi. Kui jätate neile tähelepanu pööramata, võib selle tagajärjeks olla isiklikud vigastused või tööriista ja tarvikute rasked kahjustused. Seda tööriista parandades kasutage vaid identseid varuosi.

MÄRKUS: Tolmueemaldajasse jääva tolmu kogus sõltub selle filtersüsteemist. Vaata tolmueemaldaja kasutusjuhendist täiendavat teavet.

1. Veenduge, et kõiki koostejuhiseid on järgitud.
2. Lülitage tolmueemaldaja sisse, nagu kirjeldatud tolmueemaldaja kasutusjuhendis.
3. Lülitage tööriist sisse, nagu kirjeldatud tööriista kasutusjuhendis, ja laske sellel täiskiirus saavutada, enne kui puudutate tööriistaga tööpinda.
4. Asetage pinnalihvimise kate lamedale tööpinnale, nagu põrand või sein, ning alustage lihvimisega.
5. Kui pinnalihvimine on lõpetatud, lülitage tööriist välja ja katkestage ühendus toiteallikaga. Laske tööriistal keerlemine lõpetada, enne kui asetate selle maha.

MÄRKUS: Pinnalihvimise kate ja tolmueemaldaja töötavad tõhusalt vaid siis, kui kasutate neid koos teemantpinnaga kauslihvkettaga tasasel pinnal.

Servamisukse kasutamine (joonis 1)

Sellel betooni lihvimise kattel on ukse servamise funktsioon, mis võimaldab lihvida vastu seina ühes tasapinnas.

1. Lülitage tööriist välja ja katkestage ühendus toitevõrguga.
2. Kasutades servamisukse lapatsit (f), keerake servamiseks avatud asendisse, kuni kuulete klõpsatust.
3. Ühendage tööriist toiteallikaga.
4. Hoidke käsi ja keha kettast ja ukseavast eemal.
5. Asetage ukse serv tööpinnaga ühte tasapinda, lülitage tööriist sisse ja alustage lihvimisega. Eemaldage tööriist tööpinnalt enne tööriista väljalülitamist.
6. Kui ühes tasapinnas lihvimine on lõpetatud, lülitage tööriist välja ja katkestage ühendus toiteallikaga. Laske tööriistal keerlemine lõpetada, enne kui asetate selle maha.

7. Kasutades servamisukse lapatsit (f), keerake uks suletud asendisse, kuni kuulete klõpsatust.

HOOLDAMINE

Teie DEWALTi elektritööriist on loodud pikaajaliseks kasutamiseks minimaalse hooldamise juures. Pideva rahuldava töö tagamiseks tuleb selle eest hoolitseda ja tööriista regulaarselt puhastada.



HOIATUS: Vigastusohu vähendamiseks lülitage tööriist ALATI välja ja katkestage tööriista ühendus toiteallikaga enne lisaseadmete või tarvikute kallal muudatuste tegemist ning enne nende eemaldamist või paigaldamist. See kehtib nii lihviija kui ka tolmueemaldaja kohta. Sellised ennetavad ohutusmeetmed vähendavad seadme juhuslikku sisselülitamist.

Harjastega serva vahetus (joonis 1)

1. Lülitage seade välja ja katkestage tööriista ühendus vooluvõrguga.
2. Vajutage kulunud harjastega serv harjastega serva eemaldusaukust (d) välja.
3. Vajutage uus harjastega äär harkastega ääre auku, kuni need kinnituvad.

Harjastega vahetusäär on saadaval lisatasu eest meie kohaliku edasimüüja juures või volitatud teeninduskeskuses. Kui vajate abi mis tahes tarviku leidmisel, võtke ühendust ühe volitatud teeninduskeskusega, mis on loetletud tagakaanel või mille andmed leiate müügijärgsete teenuste alt meie internetiaadressilt: www.2helpU.com.



Määrimine

Teie elektritööriist ei vaja lisamäärimist.



Puhastamine



HOIATUS: Puhuge mustus ja tolm korpusest kuiva õhuga välja niipea, kui näete ventilatsioonivade ümber kogunenud tolmu või mustust. Kandke selle töö tegemisel

heakskiidetud kaitseprille ja tolmutumaski.



HOIATUS: Ärge kunagi kasutage tööriista mittemetallist osade puhastamiseks lahusteid või muid kemikaale. Need kemikaalid võivad nõrgendada tööriista materjale. Kasutage vaid veega või pehme seebiga niisutatud lappi. Ärge laske vedelikel sattuda tööriista sisse; ärge kastke tööriista või selle osi vedelikku.

Lisatarvikud



HOIATUS: Kuna muid tarvikuid peale DEWALTi pakutavate ei ole koos selle seadmega testitud, võib nende kasutamine koos selle tööriistaga olla ohtlik. Kehavigastusohu vähendamiseks tuleb selle tootega kasutada ainult DEWALTi soovitatud lisaseadmeid.

Sobivate tarvikute kohta teabe saamiseks pidage nõu müüjaga.

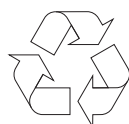
Keskkonnakaitse



Eraldi kogumine. Seda toodet ei tohi kõrvaldada koos olmejäätmetega.



Kui te ühel päeval leiate, et teie DEWALTi toode on muutunud kasutuks või vajab väljavahetamist, ärge kõrvaldage seda koos olmejäätmetega. Viige toode vastavasse kogumispunkti.



Kasutatud toodete ja pakendite eraldi kogumine võimaldab materjale taaskasutada. Materjalide taaskasutamine aitab vältida keskkonna saastamist ja vähendab vajadust tooraine järele.

Kohalikud määrused võivad nõuda elektroonikaromu eraldamist olmejäätmetest ning selle viimist prügilasse või jaemüüjale, kellelt ostate uue toote.

DEWALT pakub võimalust DEWALTi toodete tagasivõtmiseks ja taaskasutamiseks pärast kasutusea lõppu. Selle teenuse kasutamiseks viige toode volitatud remonditöökotta, kus see meie nimel tagasi võetakse.

Lähima volitatud remonditöökoja leidmiseks võite pöörduda DEWALTi kohalikku esindusse, mille aadressi leiate sellest kasutusjuhendist. Samuti on DEWALTi volitatud remonditöökodade nimekiri ja müügijärgse teeninduse üksikasjad ning kontaktandmed leitavad internetis aadressil: www.2helpU.com.

APSAUGINIS DULKIŲ NUSIURBIMO GAUBTAS DWE46150

Sveikiname!

Jūs pasirinkote „DEWALT“ įrankį. Dėl ilgametės patirties, kruopštaus gaminių tobulinimo ir naujovių diegimo „DEWALT“ tapo vienu iš patikimiausių profesionalių elektrinių įrankių naudotojų partnerių.

Techniniai duomenys

		DWE46150
Tipas		1
Svoris	kg	0,31

Apsauginis dulkių nusiurbimo gaubtas DWE46150 tinka naudoti tik su „DEWALT“ šlifuoκlais, pasiūyminčiais tokiomis techninėmis specifikacijomis:

Apsaugo laikiklio skersmuo	44 mm
Maks. disko skersmuo	125 mm
Maks. nominaliosios apsukos	10 000 aps./min.

Apibrėžtys. Saugos rekomendacijos

Toliau pateiktos apibrėžtys apibūdina kiekvieno signalinio žodelio griežtumą. Perskaitykite šį naudotojo vadovą ir atkreipkite dėmesį į šiuos simbolius.



PAVOJUS! Nurodo kylančią pavojingą situaciją, kurios neišvengę žūsitate arba rimtai susiūalosite.



ĮSPĖJIMAS! Nurodo potencialią pavojingą situaciją, kurios neišvengę galite žūti arba rimtai susiūaloti.



ATSARGIAI! Nurodo potencialią pavojingą situaciją, kurios neišvengę galite nesunkiai arba vidutiniškai sunkiai susiūaloti.

PASTABA. Nurodo su susiūalojimais nesusijusį atvejį, kurio neišvengę galite apgadinti turtą.



Reiškia elektros smūgio pavojų.



Reiškia gaisro pavojų.



ĮSPĖJIMAS! Norėdami sumažinti susiūeidimo pavojų, perskaitykite šį vadovą.

Bendrieji saugos įspėjimai



ĮSPĖJIMAS! Savo pačių saugai, prieš pradėdami naudoti bet kokį priedą, perskaitykite šlifavimo įrankio ir dulkių trauktuvo (siurblio) instrukcijas. Nesilaikant šių įspėjimų, galima susiūaloti arba rimtai apgadinti įrankį ir priedą. Prižiūrėdami įrankius, naudokite tik originalias atsargines dalis.

IŠSAUGOKITE VISUS ĮSPĖJIMUS IR NURODYMUS ATEIČIAI

1) DARBO VIETOS SAUGA

- Darbo vieta turi būti švari ir gerai apšviesta.** Užgriozdintos ir tamsios vietos dažnai tampa nelaimingų atsitikimų priežastimi.
- Dirbdami elektriniu įrankiu, neleiskite artyn vaikų ir pašalinių asmenų.** Jie gali blaškyti dėmesį ir dėl to galite nesuvaldyti įrankio.
- Pasirūpinkite, kad darbo vieta būtų gerai vėdinama.** Dulkių poveikis prastai vėdinamoje darbo vietoje gali pakenkti sveikatai.

2) ELEKTROS SAUGA

- Venkite liesti įžemintus paviršius, pvz., vamzdžius, radiatorius, virykles ir šaldytuvus.** Kai kūnas įžemintas, didėja elektros smūgio pavojus.

3) ASMENINĖ SAUGA

- Būkite budrus, žiūrėkite, ką darote ir vadovaukitės sveika nuovoka, kai dirbate su elektriniu įrankiu.** Nenaudokite elektrinio įrankio pavargę arba apsvaigę nuo narkotikų, alkoholio ar vaistų. Akimirka nukreipus dėmesį, dirbant su elektriniais įrankiais galima sunkiai susiūaloti.
- Dėvėkite asmenines apsaugos priemones. Visada naudokite akių apsaugos priemones.** Apsauginės priemonės, pvz., dulkių kaukė, apsauginiai batai neslidžiais padais, šalmas ar ausų apsaugos, naudojamos atitinkamomis sąlygomis, mažina susiūeidimo pavojų.
- Nesiekite per toli. Visuomet stovėkite tvirtai ir išlaikykite pusiausvyrą.** Taip galėsite lengviau suvaldyti elektrinį įrankį netikėtose situacijose.

- d) **Tinkamai apsirenkite. Nedėvėkite laisvų drabužių arba papuošalų. Plaukus, drabužius ir pirštines laikykite atokiau nuo judančių dalių.** Judančios dalys gali įtraukti laisvus drabužius, papuošalus ar ilgus plaukus.

4) ELEKTRINIŲ ĮRANKIŲ NAUDOJIMAS IR PRIEŽIŪRA

- a) **Neapkraukite elektrinio įrankio per daug. Darbui atlikti naudokite tinkamą elektrinį įrankį.** Tinkamu elektriniu įrankiu geriau ir saugiau atliksite darbą tokiu greičiu, kuriam jis yra numatytas.



ĮSPĖJIMAS! Naudojant šiame vadove nerekomenduojamus papildomus įtaisus ar priedus arba naudojant įrankį ne pagal paskirtį, gali kilti pavojus susižaloti.

- b) **Nenaudojamus elektrinius įrankius laikykite vaikams nepasiekiamoje vietoje ir neleiskite jų naudoti su šiuo elektriniu įrankiu arba šiomis instrukcijomis nesusipažinusiems asmenims.** Neparengtų naudotojų rankose elektriniai įrankiai kelia pavojų.
- c) **Naudokite šį elektrinį įrankį, jo priedus, gražtus ir pan. pagal šį vadovą ir atsižvelgdami į darbo sąlygas bei darbą, kurį reikia atlikti.** Jei elektrinį įrankį naudosite ne pagal paskirtį, gali susidaryti pavojinga situacija.

5) PRIEŽIŪRA

- a) **Nugabenkite šį elektrinį įrankį priežiūrai kvalifikuotam remonto specialistui, kuris turi naudoti tik originalias atsargines dalis.** Taip užtikrinsite saugų elektrinio įrankio veikimą.

Apsauginio dulkių nusiurbimo gaubto saugos taisyklės

- **Siekiant maksimalios saugos, reikia saugiai ir tinkamai sumontuoti gaubtą, kad būtų neuždengta minimali į operatorių atsukta disko dalis.** Gaubtas suprojektuotas surinkti dulkes ir apsaugoti operatorių nuo atsitiktinio sąlyčio su disku.
- **Nenaudokite priedų, kurių specialiai nesuprojektavo ir nerekomendavo šio įrankio gamintojas.** Jei priedą ir galima prijungti prie šio elektrinio įrankio, tai dar nereiškia, kad dirbti juo bus saugu.
- **Su šiuo apsauginiu dulkių nusiurbimo gaubtu naudokite tik sausuosius deimantinio paviršiaus taurelės firmos diskus.** Apsauginis dulkių nusiurbimo

gaubtas neskirtas naudoti su standartiniais šlifavimo ar pjovimo taurelės formos diskais arba vieliniais šepetėliais.

- **Nominaliosios priedo apšukos privalo būti bent jau lygios maksimalioms ant elektrinio įrankio nurodytoms apšukoms.** Jei priedai suksis greičiau nei jų nominaliosios apšukos, jie gali sulūžti ir būti nusviesti.
- **Atlikdami darbus, kurių metu pjovimo antgalis galėtų prisiliesti prie paslėptų laidų, laikykite elektrinį įrankį tik už izoliuotų paviršių.** Prisilietus priedu prie laido, kuriuo teka elektros srovė, išorinėse metalinėse dalyse atsiranda įtampa ir jos gali nutrenkti operatorių.
- **Visada naudokite šoninę rankeną. Tvirtai užveržkite rankeną.** Siekiant tinkamai valdyti įrankį, reikia visada naudoti šoninę rankeną.
- **Nenaudokite apgadintų priedų. Prieš kiekvieną naudojimą patikrinkite priedą, pvz., deimantinį diską, ar jis neįskilęs ir neįtrūkęs, ar atraminis padas neįtrūkęs, nesuplėšytas ar pernelyg nenusidėvėjęs.** Jei elektrinis įrankis ar jo priedas buvo numestas, patikrinkite, ar nėra pažeidimų arba sumontuokite nepažeistą priedą. Patikrinę ir sumontavę priedą, atsistokite atokiai nuo sukamojo priedo plokštumos ir neleiskite artyn pašalinių asmenų. Paleiskite elektrinį įrankį vienai minutei maksimaliomis apšukomis be apkrovos. Apgadinti priedai tokio patikrinimo metu paprastai sulūžta.
- **Įjungdami įrankį sumontavę naują arba pakeistą diską, palaikykite įrankį saugioje vietoje ir leiskite jam paveikti vieną minutę.** Jei diske liko neaptiktų įtrūkimų arba defektų, jis turėtų trūkti greičiau nei per vieną minutę. Niekada nepaleiskite įrankio, disko linijoje stovint asmeniui. Tai taikoma ir operatoriui.
- **Naudokite asmenines apsaugos priemones. Atsižvelgiant į darbo sritį, reikia dėvėti apsauginį antveidį arba apsauginius akinius. Pagal aplinkybes dėvėkite dulkių kaukę, ausų apsaugas, mūvėkite pirštines ir dėvėkite darbinę prijuostę, kuri sulaikytų smulkias šlifavimo daleles arba ruošinio dalis.** Akiniai turi būti pajėgūs sulaikyti įvairių darbų metu išmetamas daleles. Dulkių kaukė arba respiratorius turi tinkamai sulaikyti darbų metu kylančias daleles. Per ilgai dirbant labai

triukšmingoje aplinkoje, galima pakenkti klausai.

- **Kabelį nutieskite taip, kad jis būtų atokiai nuo besisukančio priedo.** Jei prarasite kontrolę, kabelis gali būti nupjautas arba užsikabinti ir įtraukti jūsų ranką į besisukantį priedą.
- **Niekada nepadėkite elektrinio įrankio, kol jo priedas dar sukasi.** Besisukantis priedas gali užsikabinti už paviršiaus ir galite prarasti elektrinio įrankio kontrolę.
- **Nešdami elektrinį įrankį prispaudę prie savo šono, jo nelaikykite įjungto.** Netyčia prisilietus prie besisukančio priedo, šis gali įtraukti jūsų drabužius ir sužaloti jus.
- **Reguliariai valykite šio elektrinio įrankio ventiliacijos angas.** Variklio ventiliatorius įtraukia dulkes į korpuso vidų, kur metalo dulkių sankaupos gali sukelti elektros pavojų.
- **Nedirbkite šiuo elektriniu įrankiu šalia liepsniųjų medžiagų.** Kibirkštys gali uždegti šias medžiagas.
- **Nenaudokite priedų, kuriuos reikėtų aušinti aušinimo skysčiais.** Naudojant vandenį arba kitus aušinimo skysčius, galima žūti nuo elektros srovės arba gauti elektros smūgį.
- **Su šiuo apsauginiu dulkių nusiurbimo gaubtu NENAUDOKITE vielinių šepetėlių.**
- **NENAUDOKITE abrazyvinių diskų.**
- **Deimantiniu taurelės formos disku NEŠLIFUOKITE ir nepjaukite metalo.** Kitaip gali atsilaisvinti ir išskrieti fragmentų.
- **VISADA naudokite su dulkių rinktuvu.**



ĮSPĖJIMAS! VISUOMET dėvėkite apsauginius akinius. Kasdieniai akiniai NĖRA apsauginiai akiniai. Be to, dėvėkite veido arba dulkių kaukę, jei pjovimo metu į aplinką išskiriama dulkių. VISADA dėvėkite sertifikuotas saugos priemones.



ĮSPĖJIMAS! Prieš pradėdami dirbti, patikrinkite, kokia generuojamų dulkių pavojingumo klasė. Naudokite pramoninį dulkių trauktuvą (siurbį), atitinkantį oficialiai patvirtintą saugos klasę ir derantį su jūsų vietos dulkių keliamo pavojaus kontrolės reglamentais.



ĮSPĖJIMAS! Visada dėvėkite tinkamas asmenines klausos apsaugos priemones. Atskirais

atvejais ir ilgai naudojant įrankį, jo skleidžiamas triukšmas gali pakenkti klausai.



ATSARGIAI! Nenaudojamą įrankį paguldykite ant šono ant lygaus pagrindo, kur už jo niekas neužklius ir kur jis ant nieko nenukris. Galima sunkiai susižeisti.

ĮŠSAUGOKITE VISUS ĮSPĖJIMUS IR NURODYMUS ATEIČIAI

Liekamieji pavojai

Nepaisant atitinkamų saugos nurodymų pritaikymo ir saugos priemonių naudojimo, tam tikrų liekamųjų pavojų išvengti neįmanoma. Kyla šie pavojai:

- klausos pablogėjimas;
- susižeidimo pavojus dėl svaidomų dalelių;
- pavojus nusideginti, nes darbo metu papildomi įtaisai labai įkaista;
- pavojus susižaloti ilgai naudojant įrankį.

Ant įrankio esantys ženklai

Ant įrankio rasite pavaizduotas šias piktogramas:



Prieš naudojimą perskaitykite naudotojo vadovą.



Naudokite ausų apsaugos priemones.



Dėvėkite akių apsaugos priemones.

Pakuotės turinys

Pakuotėje yra:

- 1 Apsauginis dulkių nusiurbimo gaubtas
 - 1 Naudotojo vadovas
- Patikrinkite, ar gabenimo metu įrankis, jo dalys arba priedai nebuvo sugadinti.
 - Prieš naudojimą skirkite laiko atidžiai perskaityti ir suprasti šį vadovą.

Aprašymas (1 pav.)



ĮSPĖJIMAS! Niekada nemonifikuokite elektrinio įrankio arba kurios nors jo dalies. Kitaip galite patirti turtinę žalą arba susižaloti.

- Dulkių anga
- Veržiklio reguliavimo sraigtas
- Keičiamasis šepetinis gaubtas
- Šepetinio gaubto nuėmimo kiaurymė
- Kraštų apdorojimo durelės
- Kraštų apdorojimo durelių ašelė
- Prispaudimo svirtis

NAUDOJIMO PASKIRTIS

Šis apsauginis betono dulkių nusiurbimo gaubtas suprojektuotas dulkėms šalinti vykdant betono šlifavimo, išlyginimo ir poliravimo darbus. Šalinant dažus, epoksidinę dervą ir klijus, jis gali surinkti kylančias dulkes. Naudojant tinkamą šlifuoکلį, deimantinį šlifavimo diską ir dulkių trauktuvą (siurbli), juo galima pašalinti didžiąją dalį statinių ir ore esančių dulkių, kurios, jei apsauginis dulkių nusiurbimo gaubtas nebūtų naudojamas, užterštų darbo aplinką arba sukeltų pavojų operatoriaus ir netoliese esančių asmenų sveikatai. Betono paviršiaus šlifuoکلį BŪTINA naudoti su dulkių trauktuvu (siurbliu), suprojektuotu betono dulkėms šalinti.

NENAUDOKITE drėgnomis sąlygomis arba šalia liepsniųjų skysčių ar dujų.

Apsauginis dulkių nusiurbimo gaubtas – profesionalų įrankis. **NELEISKITE** vaikams liesti šio įrankio. Jei šį įrankį naudoja nepatyrę operatoriai, juos reikia prižiūrėti.

- Šis gaminy s neskirtas naudoti menkesnių fizinių, jutiminių ar protinių gebėjimų asmenims (įskaitant vaikus) arba asmenims, kuriems trūksta patirties, žinių arba įgūdžių, nebent juos prižiūrėtų už jų saugą atsakingas asmuo. Vaikai niekada neturi būti palikti vieni su šiuo įrankiu.

SURINKIMAS IR REGULIAVIMAS



ĮSPĖJIMAS! Siekdami sumažinti pavojų sunkiai susižaloti, prieš atlikdami bet kokius papildomų įtaisų ar priedų reguliavimo ar išmontavimo / sumontavimo darbus, BŪTINAI išjunkite įrankį ir atjunkite jį nuo maitinimo šaltinio. Tai taikytina ir šlifuoکلiui bei dulkių siurbliui. Šios prevencinės saugos priemonės sumažina netyčinio įrankio įjungimo pavojų.

Apsauginio dulkių nusiurbimo gaubto montavimas ir nuėmimas (2 pav.)

- Vykdykite įrankio vadove pateikiamas apsaugo montavimo ir nuėmimo instrukcijas, kad nuimtumėte apsaugą nuo šlifuoکلio.
- Atidarykite apsauginio dulkių nusiurbimo gaubto prispaudimo svirtį (g) ir sulygiuokite jo ašeles (h) su lizdais (i), esančiais šlifuoکلio pavaru korpusė.
- Atidarę prispaudimo svirtį, pasukite gaubtą į norimą darbinę padėtį. Siekiant užtikrinti operatoriaus apsaugą, apsauginis dulkių nusiurbimo gaubtas turi būti tarp ašies ir operatoriaus.
- Uždarykite apsauginio dulkių nusiurbimo gaubto prispaudimo svirtį, kad užfiksuotumėte apsauginį dulkių nusiurbimo gaubtą ant pavaru korpuso. Priveržkite veržiklio reguliavimo sraigtą (b), kad gaubtas būtų gerai užfiksuotas ant pavaru korpuso. Optimalioje padėtyje deimantinis diskas turi būti nutolęs nuo šerelių maždaug 3 mm atstumu. Jei deimantinis diskas suksis gaubto viduje arba bus nustatytas aukščiau nei 6 mm, gaubtas tinkamai neveiks.

PASTABA. Nepriveržkite veržiklio reguliavimo sraigto (b), kai prispaudimo svirtis atidaryta. Kitaip gali atsirasti plika akimi nepastebimų apsauginio dulkių nusiurbimo gaubto arba montavimo stebulės pažeidimų.

PASTABA. Jei apsauginio dulkių nusiurbimo gaubto nepavyksta priveržti veržiklio reguliavimo sraigtu, nenaudokite įrankių ir nugabenkite prietaisą bei apsauginį dulkių nusiurbimo gaubtą į serviso centrą, kad suremontuotų arba pakeistų gaubtą.

- Norėdami nuimti apsauginį dulkių nusiurbimo gaubtą, atidarykite prispaudimo svirtį, pasukite apsauginį dulkių nusiurbimo gaubtą, kad sulygiuotumėte lizdus ir ašeles, tada patraukite apsauginį dulkių nusiurbimo gaubtą aukštyn.

Sausųjų deimantinių paviršinio šlifavimo taurelės formos diskų montavimas (3 pav.)

Pagal pjovimo diskų montavimo ir naudojimo instrukcijas, pateikiamas įrankio vadove,

sumontuokite šlifavimo diską. NENAUDOKITE 1 tipo pjovimo diskų arba klijuotųjų abrazyvinių diskų.

Su šiuo gaubtu rekomenduojama naudoti 125 mm (5 colių) sausąjį deimantinį taurelės (j) formos diską. Už disko reikia sumontuoti vidinės jungės poveržlę (k), kad būtų galima laisvai nuimti ir tinkamai sumontuoti.

Dulkių ištraukimas (1, 4 pav.)



ĮSPĖJIMAS! Su šiuo priedu naudokite tik „DEWALT“ rekomenduojamus elektrinius įrankius.

Dėl papildomos informacijos apie „DEWALT“ elektrinius įrankius, kuriuos galima naudoti su šiuo papildomas įtaisu, kreipkitės į vieną iš įgaliotųjų serviso centrų, išvardytų galiniame viršelyje, arba žr. išsamią informaciją apie mūsų klientų aptarnavimo paslaugas adresu: www.2helpU.com.



ĮSPĖJIMAS! Šis papildomas įtaisas TURI BŪTI naudojamas su dulkių trauktuvo sistema. VISADA dėvėkite sertifikuotą apsauginį antveidį arba dulkių kaukę.

PASTABA. Patikrinkite, ar tvirtai prijungta žarna.

PASTABA. Dulkių, kurias surenka dulkių siurblys, kiekis priklauso nuo jo filtravimo sistemos. Daugiau informacijos rasite dulkių trauktuvo (siurblio) naudotojo vadove.

Visi „DEWALT“ dulkių surinkimo gaubtai yra suprojektuoti naudoti su jungtimi „DEWALT Airlock DWV9000“.

1. Prijunkite DWV9000 jungtį (l) prie dulkių rinktuvo žarnos (m).
2. Atrakinkite DWV9000 jungtį (l) ir užstumkite ant dulkių angos (a).
3. Užrakinkite DWV9000 jungtį (l), kad užfiksuotumėte.

TRADICINĖS DULKIŲ TRAUKTUVO (SIURBLIO) ŽARNOS

Pritvirtinkite rekomenduojamą dulkių trauktuvo (siurblio) žarną prie dulkių angos (a).

NAUDOJIMAS



ĮSPĖJIMAS! Siekdami sumažinti pavojų sunkiai susižaloti, prieš atlikdami bet kokius papildomų įtaisų ar priedų reguliavimo ar išmontavimo / sumontavimo darbus, BŪTINAI išjunkite įrankį ir

atjunkite jį nuo maitinimo šaltinio. Tai taikytina ir šlifuoekliui bei dulkių siurbliui. Šios prevencinės saugos priemonės sumažina netyčinio įrankio įjungimo pavojų.



ĮSPĖJIMAS! Savo pačių saugumui, prieš pradėdami naudoti šį priedą, perskaitykite šlifavimo įrankio ir dulkių siurblio naudojimo instrukcijas. Nesilaikant šių įspėjimų, galima susižeisti arba smarkiai sugadinti įrankį ir priedą. Prižiūrėdami įrankius, naudokite tik originalias atsargines dalis.

PASTABA. Dulkių, kurias surenka dulkių siurblys, kiekis priklauso nuo jo filtravimo sistemos. Daugiau informacijos rasite dulkių trauktuvo (siurblio) naudotojo vadove.

1. Įsitinkinkite kad atliktos visos surinkimo operacijos.
2. Įjunkite dulkių trauktuvą (siurbli), kaip nurodyta jo naudotojo vadove.
3. Įjunkite įrankį, kaip nurodyta jo naudotojo vadove, ir leiskite jam pasiekti maksimalias apsakas, tada galėsite pradėti šlifuoti.
4. Pridėkite apsauginį dulkių nusiurbimo gaubtą ant plokščio darbinio paviršiaus, pvz., grindų ar sienos, ir pradėkite šlifuoti.
5. Baigę paviršinio šlifavimo darbus, išjunkite įrankį ir atjunkite nuo maitinimo šaltinio. Palaukite, kol įrankis sustos, ir tik tada padėkite jį.

PASTABA. Apsauginis dulkių nusiurbimo gaubtas ir dulkių trauktuvas (siurblys) efektyviai veikia tik naudojant deimantinį taurelės formos diską ant plokščio paviršiaus.

Kraščių apdorojimas (1 pav.)

Šis betono šlifavimo gaubtas turi dureles, leidžiančias šlifuoti sulig siena.

1. Išjunkite įrankį ir atjunkite jį nuo elektros šaltinio.
2. Paimkite už kraštų apdorojimo durelių ąselės (f) ir pasukite kraštų apdorojimo dureles, kad jos užsifikuotų atidarymo padėtyje.
3. Prijunkite įrankį prie maitinimo šaltinio.
4. Nustatykite rankas ir korpusą atokiai nuo disko ir durelių angos.
5. Pridėkite durelių kraštą sulig darbinio paviršiumi, įjunkite įrankį ir pradėkite šlifuoti. Prieš išjungdami pakelkite įrankį nuo darbinio paviršiaus.

- Baigę šlifavimo sulig paviršiumi darbus, išjunkite įrankį ir atjunkite nuo maitinimo šaltinio. Palaukite, kol įrankis sustos, ir tik tada padėkite jį.
- Paimkite už kraštų apdorojimo durelių ąselės (f) ir pasukite dureles, kad jos grįžtu į uždarymo padėtį.

TECHNINĖ PRIEŽIŪRA

Šis „DEWALT“ elektrinis įrankis skirtas ilgalaikiam darbui, prireikiant minimalios techninės priežiūros. Įrankis veiks kokybiškai ir ilgai, jei jį tinkamai prižiūrėsite ir reguliariai valysite.



ĮSPĖJIMAS! Siekdami sumažinti pavojų sunkiai susižaloti, prieš atlikdami bet kokius papildomų įtaisų ar priedų reguliavimo ar išmontavimo / sumontavimo darbus, **BŪTINAI išjunkite įrankį ir atjunkite jį nuo maitinimo šaltinio. Tai taikytina ir šlifuoekliui bei dulkių siurbliui.** Šios prevencinės saugos priemonės sumažina netyčinio įrankio įjungimo pavojų.

Šepetinio gaubto keitimas (1 pav.)

- Išjunkite įrankį ir atjunkite jį nuo elektros šaltinio.
- Nuspauskite nusidėvėjusį šepetinį gaubtą nuo šepetinio gaubto nuėmimo kiaurymių (d).
- Užspauskite naują šepetinį gaubtą ant šepetinio gaubto nuėmimo kiaurymių, kad gerai užfiksuotumėte.

Pakaitinių šepetinių gaubtų įsigysite iš vietos įgaliotojo atstovo arba įgaliotojo serviso centro. Jei reikia pagalbos surasti konkretų priedą, susisieki su vienu iš įgaliotųjų serviso centrų, kurių sąrašą rasite galiniame viršelyje, arba žr. išsamią informaciją apie mūsų aptarnavimo po pardavimo paslaugas internete: www.2helpU.com.



Tepimas

Jūsų elektrinio įrankio papildomai tepti nereikia.



Valymas



ĮSPĖJIMAS! Kai tik pastebėsite, kad pagrindiniame korpuse arba aplink ventiliacijos angas susikauptė purvo ar dulkių, išpūskite jas sausu oru. Atlikdami šį darbą, dėvėkite aprobuotą akių apsaugą ir respiratorių.



ĮSPĖJIMAS! Nemetalinių įrankio dalių niekada nevalykite tirpikliais arba kitais stipriais chemikalais. Šie chemikalai gali susilpninti šioms dalims gaminti panaudotas medžiagas. Naudokite tik švelniu muilinu vandeniu sudrėkintą šluostę. Saugokite įrankį nuo bet kokių skysčių; niekada nepanardinkite jokios šio įrankio dalies į skystį.

Pasirinktiniai priedai



ĮSPĖJIMAS! Kadangi kiti nei „DEWALT“ PRIEDAI nebuvo išbandyti su šiuo gaminiu, juos naudoti su šiuo įrankiu gali būti pavojinga. Siekdami sumažinti pavojų susižaloti, su šiuo gaminiu naudokite tik „DEWALT“ rekomenduojamus priedus.

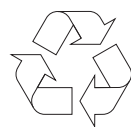
Dėl papildomos informacijos apie tinkamus priedus kreipkitės į pardavėją.

Aplinkosauga



Atskiras surinkimas. Šio gaminio negalima išmesti kartu su įprastomis buitinėmis atliekomis.

Jei nutartumėte, kad norite pakeisti šį „DEWALT“ gaminį nauju arba jeigu jis jums daugiau nereikalingas, neišmeskite jo su kitomis buitinėmis atliekomis. Atiduokite šį gaminį į atskirą surinkimo punktą.



Rūšiuojant panaudotus produktus ir pakuotę, sudaroma galimybė juos perdirbti ir panaudoti iš naujo. Tokiu būdu padėsite sumažinti aplinkos taršą ir naujų žaliavų poreikį.

Vietiniuose reglamentuose gali būti numatytas atskiras elektrinių gaminių surinkimas iš namų ūkių – savivaldybių atliekų surinkimo vietose arba juos, perkant naują gaminį, gali paimti mažmenininkai.

DEWALT surenka senus naudotus DEWALT gaminius ir pasirūpina ekologišku jų utilizavimu. Norėdami pasinaudoti šia paslauga, gražinkite savo gaminį bet kuriam įgaliotajam remonto agentui, kuris paims jį mūsų vardu.

Artimiausio įgaliotojo remonto agento adresą sužinosite susisiekę su vietos „DEWALT“ atstovybe šiame vadove nurodytu adresu. Įgaliotųjų „DEWALT“ remonto agentų sąrašą ir išsamios informacijos apie mūsų aptarnavimo po pardavimo paslaugas, įskaitant kontaktinę informaciją, rasite internete: **www.2helpU.com**.

VIRSMAS SLĪPĒŠANAS DISKS

DWE46150

Apsveicam!

Jūs izvēlējāties DEWALT instrumentu. DEWALT ir viens no uzticamākajiem profesionālu elektroinstrumentu lietotāju partneriem, jo tam ir ilggadīga pieredze instrumentu izveidē un novatorismā.

Tehniskie dati

		DWE46150
Veids		1
Svars	kg	0,31

Virsmas slīpēšanas disks DWE46150 ir paredzēts tikai lietošanai kopā ar DEWALT slīpmašīnām, kam ir šādi tehniskie dati:

aizsarga turētāja diametrs	44 mm
maks. ripas diametrs	125 mm
maks. nominālais ātrums	10 000/min

Definīcijas. Ieteikumi par drošību

Turpmāk redzamajās definīcijās izskaidrota signālvārdu nopietnības pakāpe. Lūdzu, izlasiet šo rokasgrāmatu un pievērsiet uzmanību šiem apzīmējumiem.



BĪSTAMI! Norāda draudošu bīstamu situāciju, kuras rezultātā, ja to nenovērš, **iestājas nāve vai tiek gūti smagi ievainojumi.**



BRĪDINĀJUMS! Norāda iespējami bīstamu situāciju, kuras rezultātā, ja to nenovērš, **var iestāties nāve vai gūt smagus ievainojumus.**



UZMANĪBU! Norāda iespējami bīstamu situāciju, kuras rezultātā, ja to nenovērš, **var gūt nelielus vai vidēji smagus ievainojumus.**

IEVĒRĪBAI! Norāda situāciju, kuras rezultātā **negūst ievainojumus, bet, ja to nenovērš, var sabojāt īpašumu.**



Apzīmē elektriskās strāvas trieciena risku.



Apzīmē ugunsgrēka risku.



BRĪDINĀJUMS! Lai ievainojuma risks būtu mazāks, izlasiet lietošanas rokasgrāmatu.

Vispārīgi drošības brīdinājumi



BRĪDINĀJUMS! Drošības nolūkos pirms piederuma lietošanas izlasiet gan slīpēšanas instrumenta, gan putekļsūcēja lietošanas rokasgrāmatu. Ja šie brīdinājumi netiek ievēroti, var gūt ievainojumus un izraisīt smagus bojājumus instrumentam un piederumam. Instrumentam veicot remontu vai apkopi, jālieto tikai identiskas rezerves detaļas.

SAGLABĀJIET VISUS BRĪDINĀJUMUS UN NORĀDĪJUMUS TURPMĀKĀM UZZIŅĀM.

1) DROŠĪBA DARBA ZONĀ

- Rūpējieties, lai darba zona būtu tīra un labi apgaismota.** Nesakārtotā un vāji apgaismotā darba zonā var rasties negadījumi.
- Strādājot ar elektroinstrumentu, neļaujiet tuvumā atrasties bērniem un nepiederošām personām.** Novēršot uzmanību, jūs varat zaudēt kontroli pār instrumentu.
- Darba zonai ir jābūt labi vēdinātai.** Pakļaujot sevi putekļu iedarbībai slikti vēdinātā darba zonā, var kaitēt veselībai.

2) ELEKTRODROŠĪBA

- Nepieskarieties iezemētām virsmām, piemēram, caurulēm, radiatoriem, plītim un ledusskapjiem.** Ja jūsu ķermenis ir iezemēts, pastāv lielāks elektriskās strāvas trieciena risks.

3) PERSONĪGĀ DROŠĪBA

- Elektroinstrumenta lietošanas laikā esat uzmanīgs, skatieties, ko jūs darāt, rīkojieties saprātīgi. Nelietojiet elektroinstrumentu, ja esat noguris vai atrodaties narkotiku, alkohola vai medikamentu ietekmē.** Pat viens mirklis neuzmanības elektroinstrumentu ekspluatācijas laikā var izraisīt smagus ievainojumus.
- Lietojiet personīgo aizsargaprīkojumu. Vienmēr valkājiet acu aizsargus.** Attiecīgos apstākļos lietojot

aizsargaprīkojumu, piemēram, putekļu masku, aizsargapavus ar neslīdošu zoli, aizsargķiveri vai ausu aizsargus, ir mazāks risks gūt ievainojumus.

- c) **Nesniedzieties pārāk tālu. Vienmēr cieši stāviet uz piemērota atbalsta un saglabājiet līdzsvaru.** Tādējādi neparedzētās situācijās daudz labāk varat saglabāt kontroli pār elektroinstrumentu.
- d) **Valkājiet piemērotu apģērbu. Nevalkājiet vaļīgu apģērbu vai juvelierizstrādājumus. Netuviniet matus, apģērbu un cimdsus kustīgām detaļām.** Brīvs apģērbs, rotaslietas vai gari mati var ieķerties kustīgajās detaļās.

4) ELEKTROINSTRUMENTA EKSPLUATĀCIJA UN APKOPE

- a) **Nelietojiet elektroinstrumentu ar spēku. Izmantojiet konkrētām gadījumam piemērotu elektroinstrumentu.** Ar pareizi izvēlētu elektroinstrumentu tā efektivitātes robežās paveiksiet darbu daudz labāk un drošāk.



BRĪDINĀJUMS! Lietojot jebkuru citu piederumu vai papildierīci, kas nav ieteikta šajā lietošanas rokasgrāmatā, vai veicot darbu, kas nav paredzēts šim instrumentam, var rasties ievainojumu risks.

- b) **Glabājiet elektroinstrumentus, kas netiek darbināti, bērniem nepieejamā vietā un neatļaujiet to ekspluatēt personām, kas nav apmācītas to lietošanā vai nepārzina šos norādījumus.** Elektroinstrumenti ir bīstami, ja tos ekspluatē neapmācītas personas.
- c) **Elektroinstrumentu, tā piederumus, detaļas u.c. ekspluatējiet saskaņā ar šiem norādījumiem, ņemot vērā darba apstākļus un veicamā darba specifiku.** Lietojot elektroinstrumentu tam neparedzētiem mērķiem, var rasties bīstama situācija.

5) APKALPOŠANA

- a) **Elektroinstrumentam apkopi drīkst veikt tikai kvalificēts remonta speciālists, izmantojot tikai oriģinālās rezerves daļas.** Tādējādi tiek saglabāta elektroinstrumenta drošība.

Virsmas slīpēšanas diska drošības noteikumi

- **Diskam ir jābūt cieši piestiprinātam pie elektroinstrumenta un maksimāli droši**

novietotam tā, lai pret operatoru būtu pavērsta vismazākā iespējamā ripas daļa. Disks ir paredzēts putekļu savākšanai un operatora aizsardzībai pret nejaušu pieskaršanos ripai.

- **Lietojiet tikai šī instrumenta ražotāja īpaši izgatavotos un ieteiktos piederumus.** Kaut arī kādu citu piederumu ir iespējams piestiprināt pie instrumenta, tā lietošana nav droša.
- **Lietojiet ar šo virsmas slīpēšanas disku tikai sausās dimanta apaļās virsmas ripas.** Virsmas slīpēšanas disks nav paredzēts lietošanai ar standarta slīpēšanas, nogriešanas un apaļajām ripām, kā arī stiepļu sukām.
- **Piederuma nominālajam ātrumam jābūt vismaz vienādam ar maksimālo ātrumu, kas atzīmēts uz elektroinstrumenta.** Piederumi, kas kustas ātrāk par nominālo ātrumu, var salūzt un nolidot nost.
- **Veicot darbu, turiet elektroinstrumentu pie izolētajām satveršanas virsmām, ja grieznis varētu saskarties ar apslēptu elektroinstalāciju vai ar savu vadu.** Ja grieznis saskaras ar vadiem, kuros ir strāva, visas instrumenta ārējās metāla virsmas vada strāvu un rada elektriskās strāvas trieciena risku.
- **Vienmēr izmantojiet sānu rokturi. Cieši satveriet šo rokturi.** Vienmēr turiet sānu rokturi, lai darba laikā savaldītu instrumentu.
- **Nedrīkst lietot bojātu piederumu. Pirms katras ekspluatācijas reizes pārbaudiet piederuma stāvokli, piemēram, vai dimanta ripā nav robu un plaisu, vai atbalsta paliktnis nav saplaisājis, nodilis vai pārlietu nolietojies.** Ja elektroinstrumenti vai piederumi ir ticis nomests zemē, pārbaudiet, vai tas nav bojāts. Ja ir, uzstādiet jaunu piederumu. Kad pārbaude ir veikta un piederums ir piestiprināts, gan jums, gan apkārtējām personām jāstāv drošā attālumā no piederuma rotēšanas zonas, bet elektroinstrumenti vienu minūti jādarbina maksimālajā ātrumā bez noslodzes. Bojāti piederumi šajā pārbaudes laikā parasti salūzt.
- **Iedarbinot instrumentu, kam uzstādīta jauna vai rezerves ripa, turiet instrumentu droši norobežotā vietā un vienu minūti ļaujiet tam darboties.** Ja ripai ir līdz šim nekonstatēta plaisa vai bojājums, tai būtu jāsalūst nepilnas minūtes

laikā. Instrumentu nedrīkst iedarbināt, ja ripas ceļā atrodas kāda persona, tostarp pats operators.

- **Valkājiet personīgo aizsargaprīkojumu. Atkarībā no veicamā darba valkājiet sejas aizsargu, aizsargbrilles vai brilles. Ja vajadzīgs, valkājiet putekļu masku, ausu aizsargus, cimdus un darba priekšautu, kas aiztur mazas abrazīvas vai materiāla daļiņas. Acu aizsargaprīkojumam jāaiztur lidojoši netīrumi, kas rodas dažādu darbu veikšanas laikā. Putekļu maskas vai respiratora filtram jāaiztur darba laikā radušās daļiņas. Ilgstoša un ļoti intensīva trokšņa iedarbībā varat zaudēt dzirdi.**
- **Novietojiet vadu tā, lai tas nepieskartos rotējošam piederumam. Ja zaudējat kontroli, instruments var pārgriezt vai aizķert vadu, bet jūsu roka var tikt ierauta rotējošajā piederumā.**
- **Elektroinstrumentu nedrīkst nolikt malā, līdz piederums nav pilnībā pārstājis darboties. Rotējošais piederums var satvert virsmu un izraut elektroinstrumentu jums no rokām.**
- **Elektroinstrumentu nedrīkst darbināt, kad pārnēsājat to, turot virzienā pret sevi. Ja apgērbs nejauši pieskaras rotējošajam piederumam, tas var tikt satverts, piederumu ieraujot jūsu ķermenī.**
- **Regulāri tīriet elektroinstrumenta gaisa atveres. Dzinēja ventilators ierauj putekļus korpusā un pārāk liels uzkrātā metāla pulvera daudzums var izraisīt elektrobīstamību.**
- **Elektroinstrumentu nedrīkst darbināt viegli uzliesmojošu materiālu tuvumā. Dzirksteles var aizdedzināt šos materiālus.**
- **Nelietojiet tādus piederumus, kam vajadzīgi dzesēšanas šķidrumi. Ja tiek izmantots ūdens vai citi dzesēšanas šķidrumi, jūs varat gūt nāvējošu vai elektriskās strāvas triecienu.**
- **Ar šo virsmas slīpēšanas disku NEDRĪKST lietot stiepi sukas.**
- **NELIETOJIET abrazīvas ripas.**
- **NEŠLĪPĒJIET un NEGRIEZIET metālu ar apaļo dimanta ripu. Var atdalīties materiāla daļiņas un tikt izsviestas gaisā.**
- **VIENMĒR pievienojiet putekļsūcēju.**



BRĪDINĀJUMS! VIENMĒR valkājiet aizsargbrilles. Ikdienas brilles NAV aizsargbrilles. Ja griešanas

darba laikā rodas putekļi, lietojiet arī sejas vai putekļu masku. VIENMĒR valkājiet sertificētu aizsargaprīkojumu.



BRĪDINĀJUMS! Pirms darba nosakiet radīto putekļu bīstamības klasifikāciju. Lietojiet piemērotas un oficiāli atzītas klases rūpniecisko putekļsūcēju atbilstīgi vietējiem noteikumiem par putekļu bīstamības kontroli.



BRĪDINĀJUMS! Vienmēr valkājiet piemērotus ausu aizsargus. Dažos apstākļos un ilglaicīga darba gadījumā šī instrumenta radītais trokšnis var izraisīt dzirdes pasliktināšanos.



UZMANĪBU! Kad instruments netiek lietots, tas jānovieto guļus uz stabilas virsmas, no kuras tas nevar nokrist zemē. Tie var izraisīt smagus ievainojumus.

SAGLABĀJIET VISUS BRĪDINĀJUMUS UN NORĀDĪJUMUS TURPMĀKĀM UZZIŅĀM.

Atlikušie riski

Lai arī tiek ievēroti attiecīgie drošības norādījumi un tiek uzstādītas drošības ierīces, dažus atlikušos riskus nav iespējams novērst. Tie ir šādi:

- dzirdes pasliktināšanās;
- ievainojuma risks lidojošu daļiņu dēļ;
- risks gūt apdegumus no piederumiem, kas darba laikā kļūst karsti;
- ievainojuma risks ilgstoša darba ilguma dēļ;

Apzīmējumi uz instrumenta

Uz instrumenta ir attēlotas šādas piktogrammas:



Pirms ekspluatācijas izlasiet lietošanas rokasgrāmatu.



Valkājiet ausu aizsargus.



Valkājiet acu aizsargus.

Iepakojuma saturs

Iepakojumā ietilpst:

- 1 virsmas slīpēšanas disks
- 1 lietošanas rokasgrāmata

- Pārbaudiet, vai transportēšanas laikā nav bojāts instruments, tā detaļas vai piederumi.
- Pirms ekspluatācijas veltiet laiku tam, lai pilnībā izlasītu un izprastu šo rokasgrāmatu.

un atvienojiet to no barošanas avota. Tas attiecas gan uz slīpmašīnu, gan putekļsūcēju. Šādu profilaktisku drošības pasākumu rezultātā mazinās nejaušanas instrumenta iedarbināšanas risks.

Apraksts (1. att.)



BRĪDINĀJUMS! Elektroinstrumentu vai tā daļas nedrīkst pārveidot. To var sabojāt vai var gūt ievainojumus.

- Putekļu atvere
- Spīlējuma regulēšanas skrūve
- Nomaināma suka
- Sukas noņemšanas atvere
- Atdures karkass
- Atdures karkasa mēlīte
- Spīlējuma svira

PAREDZĒTĀ LIETOŠANA

Šis betona virsmas slīpēšanas disks ir paredzēts putekļu savākšanai, slīpējot, līdzinot un pulējot betona virsmas. Tas savāc arī putekļus, noņemot virsmas krāsojumu, epoksīdsveķus un līmi. Lietojot piemērotu slīpmašīnu, dimanta slīpripu un putekļsūcēju, virsmas slīpēšanas disku var izmantot, lai savāktu lielāko daļu statisko un gaisa putekļu, kas citādi piesārņotu darba zonu vai radītu lielāku risku gan operatora, gan tuvumā esošu personu veselībai. Šis betona virsmas slīpēšanas disks VIENMĒR ir jālieto kopā ar putekļsūcēju, kas paredzēts betona putekļu savākšanai.

NELIETOJIET mitros apstākļos vai viegli uzliesmojošu šķidrumu un gāzu klātbūtnē.

Virsmas slīpēšanas disks ir profesionālai lietošanai paredzēts instruments. **NELĀUJIET** bērniem aiztikt instrumentu. Ja šo instrumentu ekspluatē nepieredzējuši operatori, viņi ir jāuzrauga.

- Šo instrumentu nav paredzēts ekspluatēt personām (tostarp bērniem), kam ir ierobežotas fiziskās, sensorās vai psihiskās spējas vai trūkst pieredzes un zināšanu, ja vien tās neuzrauga persona, kas atbild par viņu drošību. Bērņus nedrīkst atstāt bez uzraudzības ar instrumentu.

SALIKŠANA UN REGULĒŠANA



BRĪDINĀJUMS! Lai mazinātu ievainojuma risku, pirms regulēšanas vai pierīču/piederumu uzstādīšanas un noņemšanas VIENMĒR izslēdziet instrumentu

Virsmas slīpēšanas diska uzstādīšana un noņemšana (2. att.)

1. Lai noņemtu aizsargu no slīpmašīnas, ievērojiet instrumenta rokasgrāmatas norādījumus par aizsarga uzstādīšanu un noņemšanu.
2. Atveriet virsmas slīpēšanas diska spīlējuma sviru (g) un savietojiet tā mēlītes (h) ar slīpmašīnas pārvada kartera atverēm (i).
3. Kad spīlējuma svira ir atvērta, grieziet disku līdz vēlamajai darba pozīcijai. Virsmas slīpēšanas diskam jābūt novietotam starp vārpstu un operatoru, lai nodrošinātu maksimālu operatora aizsardzību.
4. Lai virsmas slīpēšanas disku nostiprinātu uz pārvada kartera, aizveriet spīlējuma sviru. Pievelciet spīlējuma regulēšanas skrūvi (b), lai disks būtu piestiprināts pie pārvada kartera.

Dimanta ripas vislabākais novietojums ir 3 mm virs sukas. Ja dimanta ripa atrodas diska iekšpusē vai vairāk nekā 6 mm virs sukas, disks nedarbojas pareizi.

IEVĒRĪBAI! Nepievelciet spīlējuma regulēšanas skrūvi (b), ja spīlējuma svira atrodas atvērtā pozīcijā. Rezultātā virsmas slīpēšanas diskam vai kartera centram var rasties bojājums, ko nevar pamanīt.

IEVĒRĪBAI! Ja virsmas slīpēšanas disku nevar pievilkt ar spīlējuma regulēšanas skrūvi, nelietojiet instrumentu un nogādājiet instrumentu un virsmas slīpēšanas disku apkopes centrā, lai nomainītu vai salabotu virsmas slīpēšanas disku.

5. Lai noņemtu virsmas slīpēšanas disku, atveriet spīlējuma sviru, grieziet virsmas slīpēšanas disku, lai savietotu atveres ar mēlītēm, un pavelciet uz augšu virsmas slīpēšanas disku.

Sauso dimanta apaļo virsmas ripu uzstādīšana (3. att.)

Ievērojiet instrumenta rokasgrāmatā minētos norādījumus par griezējripu uzstādīšanu un lietošanu un uzstādiet slīpripi. NELIETOJIET 1. veida griezējripiem un saistvielām abrazīvās ripas.

Ar šo disku ieteicams lietot 125 mm (5 collu) sauso dimanta apaļo virsmas ripu (j). Iekšējā atloka paplāksne (k) ir jāuzstāda aiz ripas, lai instrumentu varētu brīvi noņemt un pareizi uzstādīt.

Putekļu novadīšana (1., 4. att.)



BRĪDINĀJUMS! Lietojiet šo instrumentu tikai kopā ar tiem elektroinstrumentiem, ko ieteicis DEWALT.

Lai uzzinātu sīkāku informāciju par DEWALT elektroinstrumentiem, kas ir savietojami ar šo piederumu, sazinieties ar kādu no pilnvarotajiem apkopes centriem, kas norādīti uz pēdējā vāka, vai skatiet pilnīgu informāciju par mūsu pēcpārdošanas pakalpojumiem tīmekļa vietnē www.2helpU.com.



BRĪDINĀJUMS! Šis piederums ir JĀLIETO apvienojumā ar putekļsūcēja sistēmu. VIENMĒR valkājiet sertificētu sejas vai putekļu aizsargmasku.

PIEZĪME. Pārbaudiet, vai šļūtene ir cieši piestiprināta.

PIEZĪME. Tas, cik daudz putekļu tiek savākts ar putekļsūcēju, ir atkarīgs no tā filtra sistēmas. Sīkāku informāciju skatiet putekļsūcēja lietošanas rokasgrāmatā.

Visi DEWALT putekļu savākšanas diski ir paredzēti darbam ar DEWALT Airlock DWV9000 savienotāju.

1. Pievienojiet DWV9000 savienotāju (l) pie putekļsūcēja šļūtenes (m).
2. Atvienojiet DWV9000 savienotāju (l) un uzstūmiet uz putekļu atveres (a).
3. Cieši nostipriniet DWV9000 savienotāju (l).

STANDARTA PUTEKĻSŪCĒJA ŠĻŪTENES

Pievienojiet putekļu atveri (a) ieteicamo putekļsūcēja šļūteni.

EKSPLUATĀCIJA



BRĪDINĀJUMS! Lai mazinātu ievainojuma risku, pirms regulēšanas vai pierīču/piederumu

uzstādīšanas un noņemšanas VIENMĒR izslēdziet instrumentu un atvienojiet to no barošanas avota. Tas attiecas gan uz slīpmašīnu, gan putekļsūcēju. Šādu profilaktisku drošības pasākumu rezultātā mazinās nejaušas instrumenta iedarbināšanas risks.



BRĪDINĀJUMS! Drošības nolūkos pirms piederuma lietošanas izlasiet gan slīpēšanas instrumenta, gan putekļsūcēja lietošanas rokasgrāmatu. Ja šie brīdinājumi netiek ievēroti, var gūt ievainojumus un izraisīt smagus bojājumus instrumentam un piederumam. Instrumentam veicot remontu vai apkopi, jālieto tikai identiskas rezerves detaļas.

PIEZĪME. Tas, cik daudz putekļu tiek savākts ar putekļsūcēju, ir atkarīgs no tā filtra sistēmas. Sīkāku informāciju skatiet putekļsūcēja lietošanas rokasgrāmatā.

1. Pārbaudiet, vai ir ievēroti visi norādījumi par salikšanu.
2. Ieslēdziet putekļsūcēju, kā norādīts tā lietošanas rokasgrāmatā.
3. Ieslēdziet instrumentu, kā norādīts tā lietošanas rokasgrāmatā, un nogaidiet, līdz tas sasniedz pilnu ātrumu, pirms tas saskaras ar darba virsmu.
4. Novietojiet virsmas slīpēšanas disku uz līdzenas darba virsmas, piemēram, grīdas vai sienas, un sāciet slīpēt.
5. Kad virsmas slīpēšana ir pabeigta, izslēdziet instrumentu un atvienojiet to no elektrobarošanas avota. Pirms instrumenta nolikšanas malā nogaidiet, līdz ripa pārstāj rotēt.

PIEZĪME. Virsmas slīpēšanas disks un putekļsūcējs ir paredzēti lietošanai vienīgi ar dimanta apaļo virsmas suku un uz līdzenas virsmas.

Atdures karkasa lietošana (1. att.)

Šim betona virsmas slīpēšanas diskam ir atdures karkass līdzenai slīpēšanai attiecībā pret sienu.

1. Izslēdziet instrumentu un atvienojiet no elektrobarošanas avota.

2. Ar atdures karkasa mēlītes (f) palīdzību griežiet atdures karkasu, līdz tas nofiksējas atvērtā pozīcijā.
3. Pievienojiet instrumentu elektrobarošanas avotam.
4. Turiet rokas un ķermeni drošā attālumā no ripas un karkasa atveres.
5. Novietojiet atdures karkasu līdzeni pret darba virsmu, ieslēdziet instrumentu un sāciet slīpēt. Instrumentu izslēdziet tikai tad, kad tas ir nocelts nost no apstrādājamās virsmas.
6. Kad līdzenā slīpēšana ir pabeigta, izslēdziet instrumentu un atvienojiet to no elektrobarošanas avota. Pirms instrumenta nolikšanas malā nogaidiet, līdz ripa pārstāj rotēt.
7. Ar atdures karkasa mēlītes (f) palīdzību griežiet atdures karkasu, līdz tas nofiksējas aizvērtā pozīcijā.

APKOPE

Šis DEWALT elektroinstruments ir paredzēts ilglaicīgam darbam ar mazāko iespējamo apkopi. Nepārtraukti nevainojama darbība ir atkarīga no pareizas instrumenta apkopes un regulāras tīrīšanas.



BRĪDINĀJUMS! *Lai mazinātu ievainojuma risku, pirms regulēšanas vai pierīču/piederumu uzstādīšanas un noņemšanas VIENMĒR izslēdziet instrumentu un atvienojiet to no barošanas avota. Tas attiecas gan uz slīpmašīnu, gan putekļsūcēju. Šādu profilaktisku drošības pasākumu rezultātā mazinās nejaušas instrumenta iedarbināšanas risks.*

Sukas nomaiņa (1. att.)

1. Izslēdziet instrumentu un atvienojiet no elektrotīkla.
2. Izspiediet nolietoto suku ārā no sukas noņemšanas atverēm (d).
3. Iespiediet jauno suku tās noņemšanas atverēs, līdz tā ir cieši nostiprināta.

Rezerves sukas var iegādāties par atsevišķu samaksu no vietējā izplatītāja vai pilnvarotā apkopes centrā. Ja vēlaties iegūt kādu piederumu, sazinieties ar kādu no pilnvarotajiem apkopes centriem, kas norādīti uz pēdējā vāka, vai skatiet pilnīgu informāciju par mūsu

pēcpārdošanas pakalpojumiem tīmekļa vietnē www.2helpU.com.



Eļļošana

Šis elektroinstruments nav papildus jāieeļļo.



Tīrīšana



BRĪDINĀJUMS! *Ar sausu gaisu no galvenā korpusa izpūstiet netīrumus un putekļus ikreiz, kad pamanāt tos uzkrājamies gaisa atverēs, kā arī visapkārt tām. Veicot šo darbību, valkājiet atzītu acu aizsargaprīkojumu un putekļu masku.*



BRĪDINĀJUMS! *Instrumenta detaļu tīrīšanai, kas nav no metāla, nedrīkst izmantot šķīdinātājus vai citas asas ķīmiskas vielas. Šīs ķīmiskās vielas var sabojāt šo detaļu materiālu. Lietojiet tikai ziepjūdeni samērcētu lupatiņu. Nekādā gadījumā nepieļaujiet, lai instrumentā iekļūst šķidrums; instrumentu nedrīkst iegremdēt šķīdumā.*

Papildpiederumi



BRĪDINĀJUMS! *Tā kā citi piederumi, kurus DEWALT nav ieteicis un nepiedāvā, nav pārbaudīti lietošanai ar šo instrumentu, var rasties bīstami apstākļi, ja tos lietosiet. Lai mazinātu ievainojuma risku, šim instrumentam lietojiet tikai DEWALT ieteiktos piederumus.*

Lai iegūtu sīkāku informāciju par attiecīgajiem piederumiem, sazinieties ar tuvāko pārstāvi.

Vides aizsardzība



Dalīta atkritumu savākšana. Šo izstrādājumu nedrīkst izmest kopā ar parastiem sadzīves atkritumiem.

Ja konstatējat, ka šis DEWALT instruments ir jānomaina pret jaunu vai tas jums vairāk nav vajadzīgs, neizmetiet to kopā ar sadzīves atkritumiem. Nododiet šo izstrādājumu dalītai savākšanai un šķirošanai.



Lietotu izstrādājumu un iepakojuma dalīta savākšana ļauj materiālus pārstrādāt un izmantot atkārtoti. Izmantojot pārstrādātus materiālus, tiek novērsta dabas piesārņošana un samazināts pieprasījums pēc izejmateriāliem.

Vietējos noteikumos var būt noteikts, ka, iegādājoties jaunu izstrādājumu, komunālo atkritumu savākšanas punktiem vai izplatītājam ir dalīti jāsavāc sadzīves elektriskie izstrādājumi.

DEWALT nodrošina DEWALT izstrādājumu savākšanu un otrreizēju pārstrādi, ja tiem ir beidzies ekspluatācijas laiks. Lai izmantotu šī pakalpojuma priekšrocības, lūdzu, nogādājat savu izstrādājumu kādā no remonta darbnīcām, kas to savāks jūsu vietā.

Jūs varat noskaidrot tuvāko pilnvaroto remonta darbnīcu, sazinoties ar vietējo DEWALT biroju, kura adrese norādīta šajā rokasgrāmatā. DEWALT remonta darbnīcu saraksts, pilnīga informācija par mūsu pēcpārdošanas pakalpojumiem un kontaktinformācija ir pieejama tīmekļa vietnē **www.2helpU.com**.

КОЖУХ ДЛЯ ПЫЛЕУДАЛЕНИЯ УГЛОШЛИФОВАЛЬНОЙ МАШИНЫ DWE46150

Поздравляем!

Вы приобрели инструмент DEWALT. Многолетний опыт, тщательная разработка изделий и инновации делают компанию DEWALT одним из самых надежных партнеров для пользователей профессионального электроинструмента.

Технические характеристики

DWE46150		
Тип		1
Вес	кг	0,31

Кожух для пылеудаления углошлифовальной машины DWE46150 используется только со шлифовальными машинами DeWALT со следующими техническими характеристиками:

диаметр держателя ограждения	44 мм
максимальный диаметр диска	125 мм
максимальная удельная скорость	10000/мин

Обозначения: Правила техники безопасности

Ниже описывается уровень опасности, обозначаемый каждым из предупреждений. Прочитайте руководство и обратите внимание на эти символы.



ОПАСНО: Обозначает опасную ситуацию, которая **неизбежно** приведет к **смерти или серьезной травме** в случае несоблюдения соответствующих мер безопасности.



ВНИМАНИЕ: Указывает на потенциально опасную ситуацию, которая в случае несоблюдения соответствующих мер **может** привести к **смерти или серьезной травме**.



ПРЕДУПРЕЖДЕНИЕ: Указывает на потенциально опасную ситуацию, которая, если ее не избежать **может** привести к **травме средней или высокой степени тяжести**.

ПРИМЕЧАНИЕ: Указывает на практики, **использование которых не связано с получением травмы**, но если ими пренебречь, **может** привести к **порче имущества**.



Указывает на риск поражения электрическим током.



Указывает на риск пожара.



ВНИМАНИЕ: Во избежание риска получения травм, прочитайте инструкцию по применению.

Общие правила техники безопасности



ВНИМАНИЕ: Для вашей собственной безопасности перед использованием любой оснастки **внимательно прочитайте** руководство по эксплуатации как для шлифовальной машины, так и для вакуумного пылеуловителя. **Невыполнение** этих инструкций **может** привести к **травме и серьезным повреждениям** инструмента и оснастки. При проведении технического обслуживания инструмента используйте только оригинальные запасные части.

СОХРАНИТЕ ВСЕ ИНСТРУКЦИИ ДЛЯ ПОСЛЕДУЮЩЕГО ОБРАЩЕНИЯ К НИМ

1) БЕЗОПАСНОСТЬ НА РАБОЧЕМ МЕСТЕ

- a) **Содержите рабочее место в чистоте и обеспечьте его хорошую освещенность.** Захламление или плохое освещение на месте работы может стать причиной несчастного случая.
- b) **Не разрешайте детям находиться в рабочей зоне при работе с электроинструментом.** Отвлекаясь от работы вы можете потерять контроль над инструментом.

- c) **Обеспечьте хорошую вентиляцию рабочей зоны.** Пыль в плохо проветриваемом помещении может нанести вред здоровью.

2) ЭЛЕКТРИЧЕСКАЯ БЕЗОПАСНОСТЬ

- a) **Следует избегать контакта с заземленными поверхностями - такими, как трубы, радиаторы, батареи и холодильники.** Если вы будете заземлены, увеличивается риск поражения электрическим током.

3) ИНДИВИДУАЛЬНАЯ БЕЗОПАСНОСТЬ

- a) **При работе с электроинструментом сохраняйте бдительность, следите за своими действиями и пользуйтесь здравым смыслом. Не работайте с электроинструментом если вы устали, находитесь в состоянии наркотического, алкогольного опьянения или под воздействием лекарственных средств.** Невнимательность при работе с электроинструментом может привести к серьезным телесным повреждениям.
- b) **Используйте средства индивидуальной защиты. Всегда используйте защитные очки.** Средства защиты, такие как противопылевая маска, обувь с не скользящей подошвой, каска и защитные наушники, используемые при работе, уменьшают риск получения травм.
- c) **Не пытайтесь дотянуться до слишком удаленных поверхностей. Обувь должна быть удобной, чтобы вы всегда могли сохранять равновесие.** Это позволит лучше контролировать электроинструмент в непредвиденных ситуациях.
- d) **Надевайте подходящую одежду. Не надевайте свободную одежду или украшения. Следите за тем, чтобы волосы, одежда и перчатки не попадали под движущиеся детали.** Свободная одежда, украшения или длинные волосы могут быть захвачены движущимися деталями.

4) ЭКСПЛУАТАЦИЯ ЭЛЕКТРОИНСТРУМЕНТА И УХОД ЗА НИМ

- a) **Избегайте чрезмерной нагрузки электроинструмента. Используйте электроинструмент,**

в соответствии с назначением. Правильно подобранный электроинструмент выполнит работу более эффективно и безопасно при стандартной нагрузке.



ВНИМАНИЕ: Применение любых принадлежностей и приспособлений, а также выполнение любых операций помимо тех, которые рекомендованы данным руководством, может привести к травме.

- b) **Храните неиспользуемый электроинструмент в недоступном для детей месте и не позволяйте использовать его лицам, не имеющим соответствующих навыков или не ознакомленным с данными инструкциями.** Электроинструменты представляют опасность в руках неопытных пользователей.
- c) **Используйте данный электроинструмент, а также дополнительные приспособления и оснастку в соответствии с данными инструкциями и с учетом условий и специфики работы.** Использование электроинструмента для выполнения операций, для которых он не предназначен, может привести к созданию опасных ситуаций.

5) ТЕХНИЧЕСКОЕ ОБСЛУЖИВАНИЕ

- a) **Обслуживание электроинструмента должно выполняться только квалифицированным техническим персоналом.** Это позволит обеспечить безопасность обслуживаемого инструмента.

Правила техники безопасности при использовании защитного кожуха углошлифовальной машины

- **Ограждение должно быть надежно закреплено на электроинструменте и находится в положении, обеспечивающем максимальную защиту, чтобы минимально возможная часть круга находилась на одной прямой с оператором.** Этот защитный кожух предназначен для сбора пыли и помогает защитить оператора от случайного контакта с диском.

- **Не используйте оснастку, которая не рекомендована производителем инструмента и не предназначена для него специально.** . Возможность установки оснастки на электроинструмент не обеспечивает безопасности при ее использовании.
- **Используйте только чашеобразные круги с сухой алмазной поверхностью.** Кожухи для шлифовальной машины не предназначены для использования с обычными шлифовальными, отрезными кругами и проволочными щетками.
- **Номинальная скорость инструмента должна, как минимум, равняться максимальной скорости, указанной на электроинструменте.** Оснастка, которая вращается со скоростью, превышающей ее номинальную скорость вращения, может разрушиться и отлететь в сторону.
- **Удерживайте электроинструмент во время выполнения работ только за изолированные поверхности в тех случаях, когда режущая оснастка может задеть скрытую электропроводку или собственный шнур питания.** Режущая оснастка в случае контакта с проводом под напряжением может передать напряжение на внешние металлические элементы электроинструмента, что приведет к поражению оператора электрическим током.
- **Всегда пользуйтесь боковыми ручками.** Надежно затягивайте рукоятку. Чтобы всегда контролировать работу инструмента необходимо всегда использовать боковую ручку.
- **Не используйте поврежденную оснастку.** Перед каждым использованием проверьте оснастку, например, алмазный круг, на наличие зазубрин и трещин, подложку на наличие трещин и износа. В случае падения электроинструмента или оснастки проверьте их на наличие повреждений или установите неповрежденную оснастку. После проверки и установки оснастки расположитесь сами и удалите посторонних лиц с плоскости вращения оснастки и запустите электроинструмент на максимальной скорости без нагрузки на одну минуту. Поврежденная оснастка, как правило, разрушается в течение этого тестового периода.
- **При запуске инструмента с новым диском или при замене диска, держите инструмент за хорошо защищенную часть и дайте ему поработать в течение минуты.** Если на диске есть не обнаруженные трещины или дефекты, его может разорвать меньше чем за минуту. Никогда не запускайте инструмент, если в плоскости вращения диска находятся люди. Это касается и оператора.
- **Используйте средства индивидуальной защиты.** В зависимости от типа выполняемых работ надевайте щиток для защиты лица или защитные очки. В соответствии с необходимостью надевайте респиратор, защитные наушники, перчатки и рабочий фартук, способный защитить от мелких абразивных частиц и фрагментов обрабатываемой детали. Средства защиты для глаз должны останавливать частицы, вылетающие при выполнении различных видов работ. Пылезащитная маска или респиратор должны обеспечивать фильтрацию твердых частиц, образующихся при выполнении работ. Длительное воздействие шума высокой мощности может привести к нарушениям слуха.
- **Располагайте шнур питания на удалении от вращающейся оснастки.** В случае потери контроля шнур питания может быть разрезан или ободран, а ваша рука может быть затянута вращающейся оснасткой.
- **Никогда не кладите электроинструмент до тех пор, пока он полностью не остановится.** Вращающаяся оснастка может задеть за поверхность, из-за чего электроинструмент может вырваться из рук.
- **Не включайте электроинструмент, если оснастка направлена на вас.** Случайный контакт с вращающейся оснасткой может привести к наматыванию одежды и контакту оснастки с вашим телом.
- **Регулярно очищайте вентиляционные отверстия электроинструмента.**

Вентилятор электродвигателя затягивает пыль внутрь корпуса, а скопление большого количества пыли на металле электродвигателя повышает риск поражения электротоком.

- **Не используйте электроинструмент рядом с горючими материалами.** Искры могут привести к их воспламенению.
- **Не используйте оснастку, требующую жидкостного охлаждения.** Использование воды или других жидких охлаждающих средств может привести к поражению электрическим током вплоть до смертельного исхода.
- **НЕ используйте проволочные щетки с этим кожухом для углошлифовальной машины.**
- **НЕ используйте абразивные круги.**
- **НЕ шлифуйте и не режьте металл алмазным кругом.** Возможен разлет частичек металла.
- **ВСЕГДА используйте пыле сборник.**



ВНИМАНИЕ: ВСЕГДА надевайте защитные очки. Обычные очки **НЕ** могут заменить защитные очки. Также используйте маску или противопылевую маску при резке, в результате которой образуется много пыли. Всегда используйте средства индивидуальной защиты.



ВНИМАНИЕ: Перед началом работы обратите внимание на классификацию рисков, которые возникают в результате воздействия пыли. Используйте промышленный вакуумный пылеуловитель соответствующего и официально одобренного класса безопасности, который соответствует местным правилам управления рисками, связанными с пылью.



ВНИМАНИЕ: Всегда используйте соответствующие средства для защиты органов слуха. В некоторых условиях и во время использования шум данного инструмента может стать причиной нарушения слуха.



ПРЕДУПРЕЖДЕНИЕ: Когда устройство не используется, кладите его на бок на устойчивую поверхность в том месте, где об него нельзя споткнуться и упасть. Это может привести к серьезной травме.

СОХРАНИТЕ ВСЕ ИНСТРУКЦИИ ДЛЯ ПОСЛЕДУЮЩЕГО ОБРАЩЕНИЯ К НИМ

Остаточные риски

Несмотря на соблюдение соответствующих инструкций по технике безопасности и использование предохранительных устройств, некоторые остаточные риски невозможно полностью исключить. А именно:

- Ухудшение слуха.
- Разлетающиеся частицы могут привести к травмам.
- Риск получения ожогов в результате нагревания инструмента в процессе работы.
- Риск получения травмы в результате продолжительного использования.

Маркировка на инструменте

На инструмент нанесены следующие обозначения:



Перед началом работы прочтите руководство по эксплуатации.



Используйте защитные наушники.



Используйте защитные очки.

Комплектация поставки

В комплектацию входит:

- 1 Защитный кожух для шлифовальной машины
 - 1 Руководство по эксплуатации
- Проверьте на наличие поврежденных инструмента, его деталей или оснастки, которые могли возникнуть во время транспортировки.
 - Найдите время и внимательно прочитайте данное руководство и разберитесь в нем.

Описание (рис. 1)



ВНИМАНИЕ: *Никогда не вносите изменения в конструкцию электроинструмента или какой-либо его части. Это может привести к повреждению или травме.*

- a. Пылевой патрубок
- b. Стопорный винт зажима
- c. Сменная кромочная щетка
- d. Отверстие для снятия кромочной щетки
- e. Бортовая заслонка
- f. Ушко бортовой заслонки
- g. Рукоятка зажима

ИСПОЛЬЗОВАНИЕ ПО НАЗНАЧЕНИЮ

Ваш кожух шлифовальной машины для бетонных поверхностей был разработан для удаления пыли при шлифовке, выравнивании и полировке бетонных поверхностей. Он позволяет удалять пыль при снятии краски, эпоксидной смолы и клея. Используя его с соответствующими шлифовальными машинами, алмазными шлифовальными кругами и вакуумными пылеуловителями можно убрать большое количество обычной и взвешенной пыли, которая может загрязнять рабочее пространство или представлять огромный риск для здоровья оператора и тех, кто находится в непосредственной близости к нему. Шлифовальная машина для бетонных поверхностей **ВСЕГДА** должна использоваться с вакуумным пылеуловителем, предназначенным для удаления бетонной пыли.

НЕ используйте этот инструмент в условиях повышенной влажности или поблизости от легковоспламеняющихся жидкостей или газов.

Кожух для шлифовальной машины - это профессиональное оборудование.

НЕ допускайте детей к инструменту.

Использование инструмента неопытными пользователями должно происходить под контролем опытного коллеги.

- Данный инструмент не предназначен для использования лицами (включая детей), с ограниченными физическими, психическими и умственными возможностями, не имеющими опыта, знаний или навыков работы с ним, кроме как под контролем лица, отвечающего за их безопасность. Никогда не оставляйте детей без присмотра с этим инструментом.

СБОРКА И РЕГУЛИРОВКА



ВНИМАНИЕ: *Чтобы снизить риск травмы, **ВСЕГДА** выключайте инструмент и отключайте его от сети перед тем, как выполнять какие-либо настройки или снимать/устанавливать насадки или аксессуары. Это относится как к шлифовальной машине, так и к вакуумному пылеуловителю. Такие превентивные меры безопасности снижают риск случайного включения инструмента.*

Установка и снятие кожуха шлифовальной машины (рис. 2)

1. Следуйте инструкциям руководства по установке и снятию кожуха для снятия его с шлифовальной машины.
2. Откройте фиксатор (g) на кожухе шлифовальной машины и совместите ушки (h) на кожухе шлифовальной машины с пазами (i) на корпусе редуктора шлифовальной машины.
3. При открытом фиксаторе поверните кожух в нужное рабочее положение. Кожух шлифовальной машины должен располагаться между шпинделем и оператором для обеспечения максимальной защиты оператора.
4. Закройте фиксатор чтобы закрепить кожух на корпусе редуктора. Затяните винт фиксатора (b), чтобы обеспечить защиту корпуса редуктора.

Для оптимального размещения, алмазный круг должен проходить на 3 мм выше щеток. Если алмазный круг проходит внутри круга или находится на высоте больше 6 мм, кожух не будет работать должным образом.

ПРИМЕЧАНИЕ: *Не затягивайте регулировочный винт (b), когда зажимной рычаг находится в открытом положении. В результате этого может произойти незаметное повреждение ограждения или монтажной ступицы.*

ПРИМЕЧАНИЕ: *Если кожух шлифовальной машины*

невозможно надежно закрепить фиксатором, не пользуйтесь инструментом и шлифовальной машиной, обратитесь в сервисный центр для ремонта и замены кожуха шлифовальной машины.

5. Для снятия кожуха шлифовальной машины откройте фиксатор, поверните кожух шлифовальной машины, чтобы совместить пазы и ушки и снимите кожух шлифовальной машины.

Установка чашеобразных алмазных кругов для сухой шлифовки поверхности (рис. 3)

Следуйте инструкциям по установке и использованию отрезных кругов руководства по эксплуатации и установки отрезных кругов. НЕ используйте отрезные круги Типа 1 или абразивные круги со связующим.

С данным кожухом рекомендуется использовать 125 мм (5 дюймовые) чашеобразные алмазные круги для сухой шлифовки поверхности (j). Шайбу внутреннего фланца (к) нужно установить под диск, что позволит легко снимать инструмент и обеспечит его хорошую посадку.

Удаление пыли (рис. 1, 4)



ВНИМАНИЕ: Используйте только рекомендованные DEWALT инструменты с этим устройством.

Для подробностей об электроинструментах DEWALT, совместимых с этим устройством, обратитесь, пожалуйста в авторизованные сервисные центры, указанные на задней крышке или узнайте об этом подробнее в центрах послепродажного обслуживания, информацию о которых вы найдете в Интернет: www.2helpU.com.



ВНИМАНИЕ: Это устройство НУЖНО использовать с системой пылеудаления. ВСЕГДА надевайте сертифицированные средства защиты для лица или противопылевую маску.

ПРИМЕЧАНИЕ: Убедитесь в том, что шланг надежно подключен.

ПРИМЕЧАНИЕ: Количество пыли, которое остается в вакуумном пылеуловителе зависит

от его системы фильтрации. Подробную информацию вы найдете в инструкциях по эксплуатации вакуумного пылеуловителя.

Все кожухи с пылесборниками DEWALT разработаны для работы с соединительной системой DEWALT Airlock DWV9000.

1. Установите соединительную систему DWV9000 (l) на шланг коллектора пыли (m).
2. Разблокируйте соединительную систему DWV9000 (l) и сдвиньте ее к пылеприемнику (a).
3. Надежно зафиксируйте разъем DWV9000 (l).

ОБЫЧНЫЕ ШЛАНГИ ВАКУУМНОГО ПЫЛЕУЛОВИТЕЛЯ

Подсоедините рекомендованный шланг вакуумного пылеуловителя к пылевому патрубку.

ЭКСПЛУАТАЦИЯ



ВНИМАНИЕ: Чтобы снизить риск травмы, ВСЕГДА выключайте инструмент и отключайте его от сети перед тем, как выполнять какие-либо настройки или снимать/устанавливать насадки или оснастку. Это относится как к шлифовальной машине, так и к вакуумному пылеуловителю. Такие превентивные меры безопасности снижают риск случайного включения инструмента.



ВНИМАНИЕ: Для вашей собственной безопасности перед использованием любой насадки внимательно прочитайте руководство по эксплуатации, как для шлифовальной машины, так и для вакуумного пылеуловителя. Невыполнение этих инструкций может привести к травме и серьезным повреждениям инструмента и его оснастки. При проведении технического обслуживания инструмента используйте только оригинальные запасные части.

ПРИМЕЧАНИЕ: Количество пыли, которое остается в вакуумном пылеуловителе зависит от его системы фильтрации. Подробную

информацию вы найдете в инструкциях по эксплуатации вакуумного пылеуловителя.

1. Убедитесь в том, что выполнены все инструкции по сборке.
2. Включите вакуумный пылеуловитель как указано в инструкциях по эксплуатации.
3. Включите инструмент как указано в руководстве по эксплуатации и дайте ему набрать полную скорость прежде чем коснуться рабочей поверхности.
4. Прижмите кожух шлифовальной машины на рабочую поверхность, например на пол или стену и начинайте шлифовку.
5. По завершению шлифовки поверхности выключите инструмент и отключите его от сети. Прежде чем положить инструмент, дождитесь его остановки.

ПРИМЕЧАНИЕ: Кожух шлифовальной машины и вакуумный пылеуловитель эффективно работают с чашеобразными алмазными шлифовальными кругами на плоских поверхностях.

Использование для угловой шлифовки (рис. 1)

На этом кожухе машины для шлифовки бетона есть заслонка, которая позволяет выполнять угловую шлифовку заподлицо.

1. Выключите инструмент и отсоедините его от сети.
2. С помощью ушка (f) поверните кромочную заслонку до тех пор, пока она не окажется в открытом положении.
3. Подсоедините устройство к электроинструменту.
4. Держите руки и корпус подальше от круга и отверстия заслонки.
5. Установите край заслонки на рабочую поверхность, включите инструмент и начинайте шлифовку. Поднимите инструмент от обрабатываемой поверхности перед его выключением.
6. По завершению шлифовки поверхности выключите инструмент и отключите его от сети. Прежде чем положить инструмент, дождитесь его остановки.
7. С помощью ушка (f) поверните кромочную заслонку так, чтобы она оказалась в закрытом положении.

ТЕХНИЧЕСКОЕ ОБСЛУЖИВАНИЕ

Электроинструмент DEWALT имеет длительный срок эксплуатации и требует минимальных затрат на техобслуживание. Для длительной безотказной работы необходимо обеспечить правильный уход за инструментом и его регулярную очистку.



ВНИМАНИЕ: Чтобы снизить риск травмы, **ВСЕГДА** выключайте инструмент и отключайте его от сети перед тем, как выполнять какие-либо настройки или снимать/устанавливать насадки или оснастку. Это относится как к шлифовальной машине, так и к вакуумному пылеуловителю. Такие превентивные меры безопасности снижают риск случайного включения инструмента.

Замена кромочной щетки (рис. 1)

1. Выключите инструмент и отсоедините его от сети.
2. Нажмите на изношенную щетку чтобы снять ее с крепежных отверстий (d).
3. Прижмите новую кромочную щетку для фиксации защелок в крепежных отверстиях.

Заменить кромочную щетку можно за отдельную плату у местного дилера или в авторизованном сервисном центре. Если Вам нужна помощь в поиске нужной оснастки, обратитесь, пожалуйста в авторизованные сервисные центры, указанные на задней крышке или узнайте об этом подробнее в центрах после продажного обслуживания, информацию о которых вы найдете в Интернет: www.2helpU.com.



Смазка

Вашему инструменту не требуется дополнительная смазка.



Чистка



ВНИМАНИЕ: Удаляйте загрязнения и пыль с корпуса инструмента, продувая его сухим воздухом, поскольку грязь собирается внутри корпуса и вокруг вентиляционных отверстий. Надевайте защитные наушники и противопылевую маску при выполнении этих работ.



ВНИМАНИЕ: Никогда не пользуйтесь растворителями или другими сильнодействующими химическими веществами для чистки неметаллических частей инструмента. Эти химикаты могут ослаблять структуру материала, используемого для производства таких деталей. Используйте ткань, смоченную в мягком мыльном растворе. Не допускайте попадание жидкости внутрь инструмента; никогда не погружайте никакие из деталей инструмента в жидкость.

Дополнительные приспособления



ВНИМАНИЕ: Поскольку оснастка сторонних производителей, кроме тех, что предлагаются DEWALT, не прошли проверку на совместимость с данным изделием, их использование может представлять опасность. Во избежание травм следует использовать для данного инструмента только дополнительные приспособления, рекомендованные DEWALT.

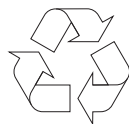
Проконсультируйтесь со своим продавцом для получения дополнительной информации по соответствующей оснастке.

Защита окружающей среды



Раздельный сбор. Это изделие нельзя утилизировать с обычным бытовым мусором.

вам больше не нужен, не выбрасывайте его вместе с бытовыми отходами. Утилизацию этого продукта нужно производить в пунктах раздельного сбора мусора.



Раздельный сбор мусора, использованных продуктов и упаковки позволяет осуществлять повторную переработку и использовать их снова и снова. Повторное использование материалов, подвергаемых вторичной переработке помогает защитить окружающую среду от загрязнений и сокращает потребность в сырье.

Местные законы возможно предусматривают раздельный сбор электропродуктов и бытового мусора на муниципальных свалках или сдачу его продавцам, у которых вы покупали свой продукт.

Сервисные центры DEWALT осуществляют прием на утилизацию изделий DEWALT по окончании срока их службы. Чтобы воспользоваться этой услугой верните свое изделие любому авторизованному агенту по ремонту, который занимается сбором этих продуктов от имени компании.

Адрес ближайшего авторизованного сервисного центра можно получить, обратившись в местное представительство компании DEWALT по адресу, указанному в настоящем руководстве. Кроме того, список авторизованных сервисных центров DEWALT и подробную информацию о послепродажном обслуживании и контактах можно найти на веб-сайте: www.2helpU.com.

Если вы однажды обнаружите, что ваш инструмент DEWALT требует замены или он

EST	Tallmac Tehnika OÜ Liimi 4/2 10621 Tallinn	(+372) 6563683 remont@tallmac.ee www.tallmac.ee
	Tallmac Tehnika OÜ Riia 130 B/1 TARTU 50411	(+372) 6668510 tartu@tallmac.ee www.tallmac.ee
	Stokker AS Peterburi tee 44 11415 Tallinn	(+372) 6201111 stokker@stokker.com www.stokker.com
LV	LIC GOTUS SIA Ulbrokas Str. 1021 Riga	(+371) 67556949 info@licgotus.lv www.licgotus.lv
	Stokker SIA Krasta iela 42 LV1003 Riga	(+371) 27354354 krasta.riga@stokker.com www.stokker.com
	Visico Fastening Systems SIA Mazā Rāmavas iela 2 1076 Valdlauci, Riga	(+371) 67 452 453 (+371) 67 452 454 info@visico.eu www.visico.eu
LT	ELREMTA MASTERMANN UAB NAGLIO STR 4C 52367 Kaunas	(+370) 69840004 servisas@elmast.lt www.elremta.lt
	Stokker UAB Islandijos pl.5 LT-49179 Kaunas	(+370) 650 05730 kaunas@stokker.com www.stokker.com

Rohkem infot lähima hoolduspartneri kohta leiate siit:

www.2helpu.com

Informāciju par tuvāko servisa pārstāvi skatiet tīmekļa vietnē:

www.2helpu.com

Informāciju apie artimiausias remonto dirbtuves rasite tinklalapyje:

www.2helpu.com

DEWALT®

Garantija

DEWALT užtikrina, kad gaminio, kuris pristatomas vartotojui, medžiagos ir (arba) jo surinkimas yra kokybiškas. Garantija yra priedas prie privačių vartotojų teisių ir jų nekeičia. Garantija galioja visose Europos Bendrijos valstybėse natėse ir Europos laisvosios prekybos zonoje.

Jei DEWALT gaminy sultūžia dėl nekokybiškų medžiagų ir (arba) surinkimo, arba, jei jis neatitinka techninių reikalavimų, 12 mėnesių laikotarpiu nuo jo įsigijimo DEWALT sutaisys arba pakels gaminį.

Garantija netaikoma, jei gedimas atsiranda dėl:

- normalaus susidėvėjimo;
- netinkamo įrankio eksploatavimo ar techninės priežiūros;
- jei variklis buvo perkrautas;
- jei gaminy suggedo dėl neįprastų dalių, medžiagų ar nelaimingo atsitikimo;
- netinkamo maitinimo.

Garantija netaikoma, jei gaminį remontavo arba išmontavo DEWALT neįgaliotas technikas.

Garantijai pasinaudoti gaminį, užpildytą garantinę kortelę ir pirkimo įrodymą (čekį) reikia pristatyti pardavėjui arba tiesiogiai įgaliotoms remonto dirbtuvėms ne vėliau kaip per du mėnesius nuo gedimo nustatymo.

Informaciją apie artimiausias DEWALT remonto dirbtuves rasite tinklalapyje www.2helpu.com.

Garantinis talonas:

Įrankio modelis/katalogo numeris

Serijinis numeris/datos kodas

Vartotojas

Pardavėjas

Data

DEWALT®

Garantii

DEWALT garanteerib, et toode on kliendile tarnimisel vaba materjali ja/või koostamise vigadest. Garantii lisanud erakliendi seaduslikele õigustele ning ei mõjuta neid. Garantii kehtib kõigi Euroopa Ühenduse liikmesriikide territooriumitel ja Euroopa vabakaubanduspiirkonnas.

Kui 12 kuu jooksul ostmisest esineb mõnel DEWALT tootel rike materjali ja/või koostamise vea tõttu või see on spetsifikatsiooni suhtes defektne, parandab või vahetab DEWALT toote kliendi jaoks minimaalse vaevaga.

Garantii ei kehti, kui vea põhjuseks on:

- Normaalne kulumine
- Tööriista väärkohtlemine või halb hooldamine
- Mootori ülekoormamine
- Kui toodet on kahjustanud võõrosakesed, materjal või õnnetus
- Vale toitepinge

Garantii ei kehti, kui toodet on remontinud või demonteerinud DEWALT volitusetu isik.

Garantii kasutamiseks tuleb toode, täidetud garantiikaart ja ostutõend (t ekk) viia müüjale või otse volitatud teenindajale hiljemalt kaks kuud peale vea avastamist.

Teavet lähima DEWALT teenindaja kohta leiata veebisaidilt: www.2helpu.com.

Garantiita long:

Tööriista mudel/katalogi number

Seerianumber/kuupäeva kood

Klient

Müüja

Kuupäev

DEWALT®

РУССКИЙ ЯЗЫК

Гарантия

DEWALT гарантирует, что данное изделие в момент поставки потребителю не содержит каких-либо дефектов материалов или сборки. Данная гарантия дополняет законные права частного потребителя и не затрагивает их каким-либо образом. Настоящая гарантия действует на территориях стран-членов Европейского Союза и в Европейской зоне свободной торговли.

Если в течение 12 месяцев с даты приобретения произошла поломка изделия DEWALT из-за некачественных материалов и/или сборки, либо изделие является дефектным в соответствии с техническими требованиями, то DEWALT отремонтирует или заменит изделие с минимальным беспокойством для потребителя.

Гарантия не действительна, если поломка произошла вследствие:

- Нормального износа
- Неправильного использования или плохого обслуживания
- Перегрузки двигателя
- Если изделие повреждено посторонними частями, материалом или вследствие аварии
- Использования ненадлежащего источника питания

Гарантия не действительна, если изделие подвергалось ремонту или разборке лицом, не уполномоченным DEWALT.

Для того, чтобы воспользоваться гарантией необходимо предоставить: изделие, заполненную Гарантийную карту и доказательство покупки (приемки) дилеру или непосредственно уполномоченному агенту по обслуживанию не позднее двух месяцев с момента обнаружения поломки.

Информацию о ближайшем агенте по обслуживанию DEWALT можно найти на странице в Интернете: www.2helpu.com.

Гарантийный талон:

Модель инструмента / Номер по каталогу

Серийный номер / Код даты

Потребитель

Дилер

Дата

DEWALT®

LATVIŠU

Garantija

DEWALT garantē, ka produktam, to piegādājot Klientam, nav materiālu un/vai montāžas defektu. Garantija ir papildus privāti Klienti juridiskajam tiesībam un tas neietekmē. Garantija ir spēkā visās Eiropas Kopienas dalībvalstīs un Eiropas Brīvās tirdzniecības zonā.

Jā DEWALT produkts saūst materiālu un/vai montāžas trūkumu dēļ vai ja tam ir trūkumi saskaņā ar tehnisko specifikāciju, DEWALT 12 mēnešu laikā no pirkšanas datuma veiks remontu vai produkta nomaiņu, cenšoties klientam radīt iespējami mazāk grūtību.

Garantija nav spēkā, ja bojājums ir radies šāda iemesla dēļ:

- Normāls nolikums
- Ieļļas nepareiza lietošana vai silkta uzlīmēšana
- Ja motors darbināts ar pārslodzi
- Ja produkta bojājumu radījuši svešķermeņi, cits materiāls vai tas bojāts avārijas rezultātā
- Nepareiza strāvas padeve

Garantija nav spēkā, ja produktam gēmontu vai arkori veikusi persona, kam šādam nolūkam nav DEWALT atļaujas.

Lai izmantotu garantijas tiesības, produkts ar aizpildītu garantijas talonu un rēķuma arliecinājumu (čēku) ir jānogādā rādīdevējam vai tieši pilnvarotajam arkores pārstāvim vēlākais divus mēnešus pēc trūkuma konstatēšanas.

Informāciju par tuvāko DEWALT servisa pārstāvi meklēiet mājas lapā: www.2helpu.com.

Garantijas talons:

Ieļļes modelis/Kataloga numurs

Sērijas numurs/Datuma kods

Klients

Pārdevējs

Datums