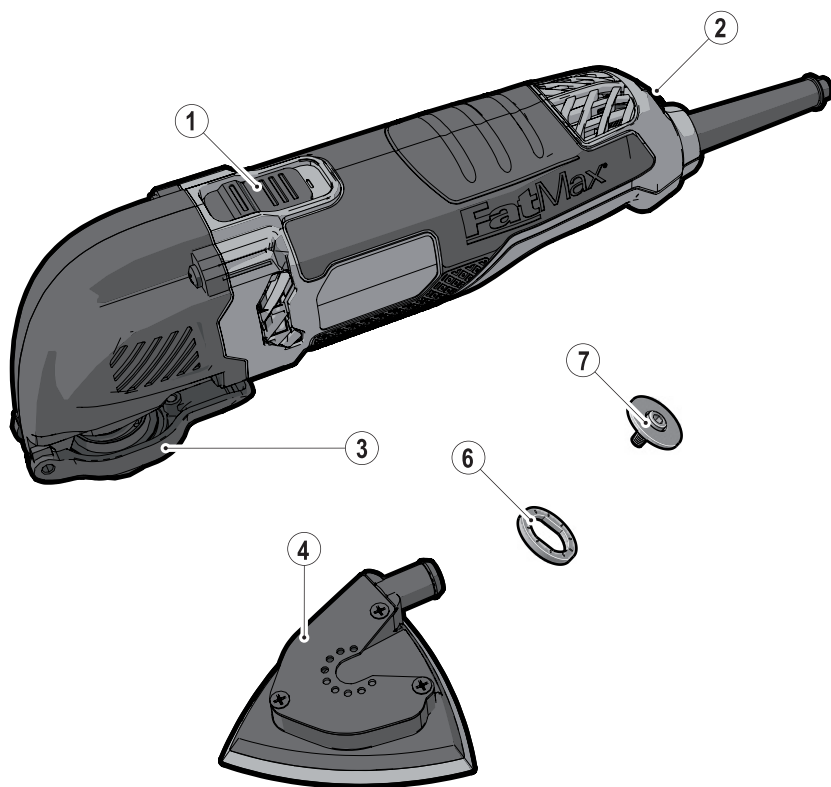


STANLEY[®]

FatMax[®]

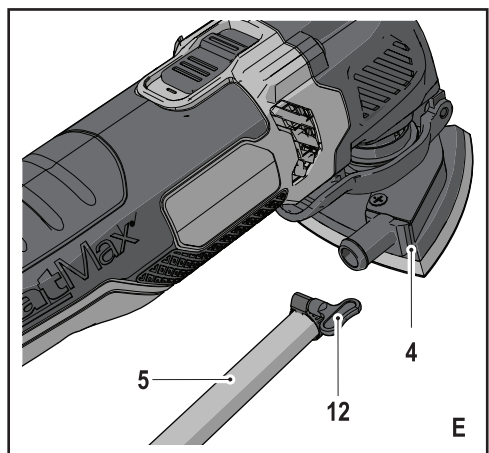
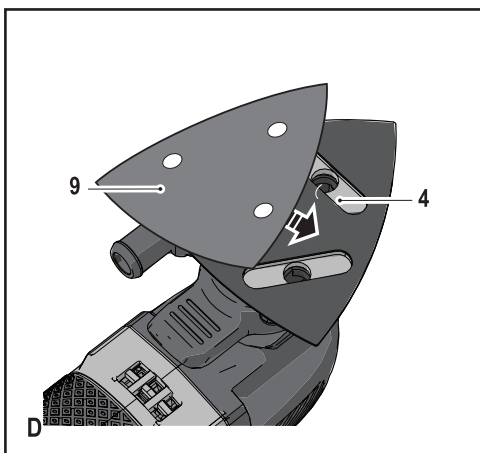
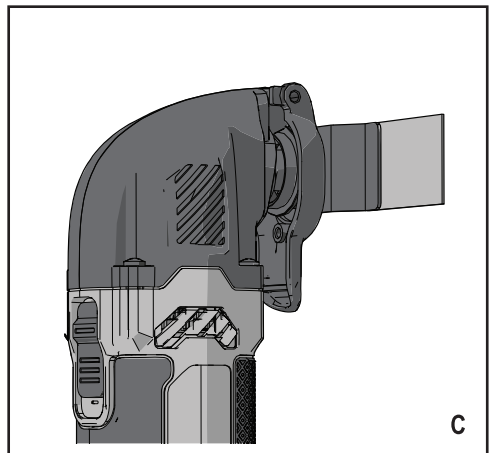
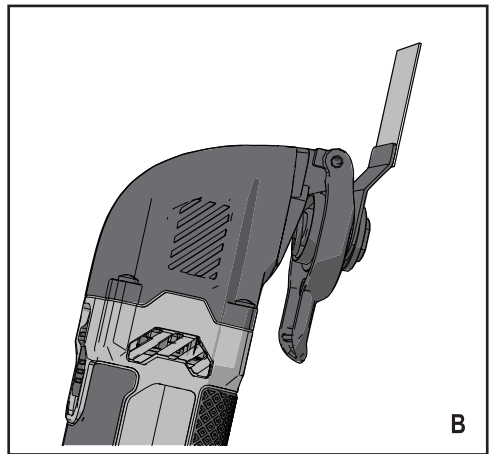
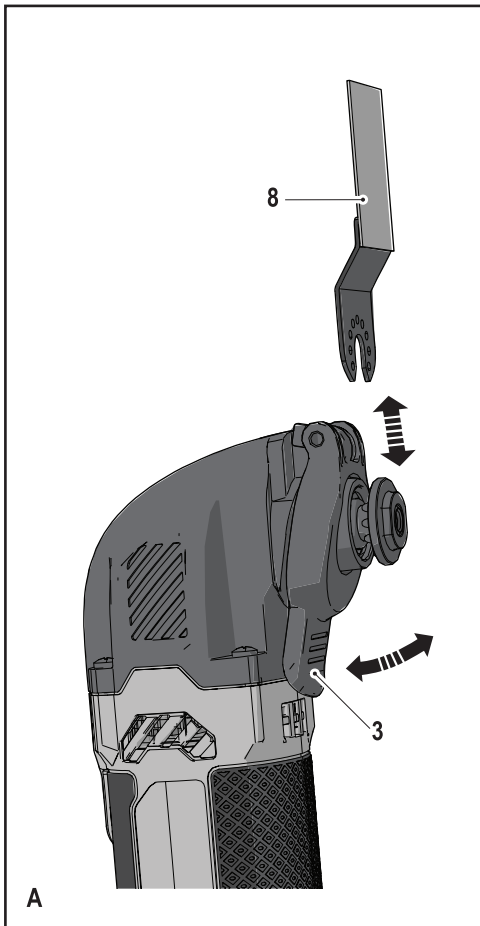


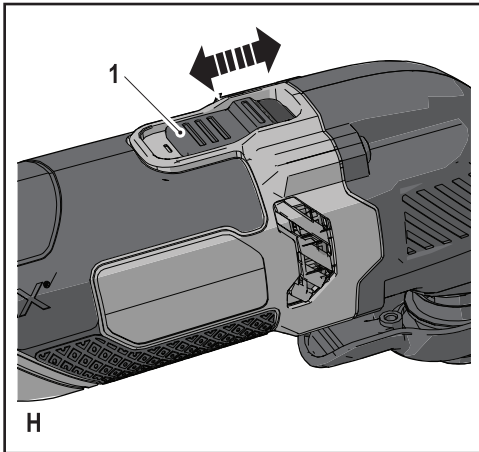
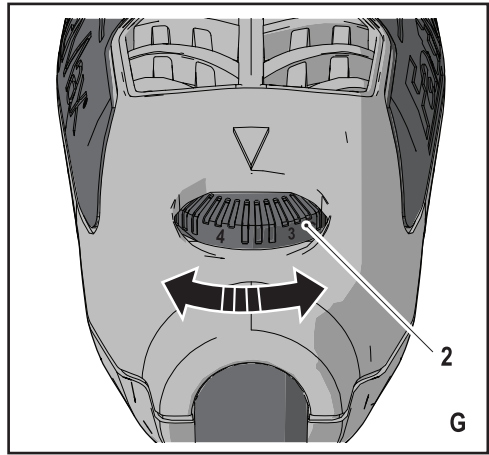
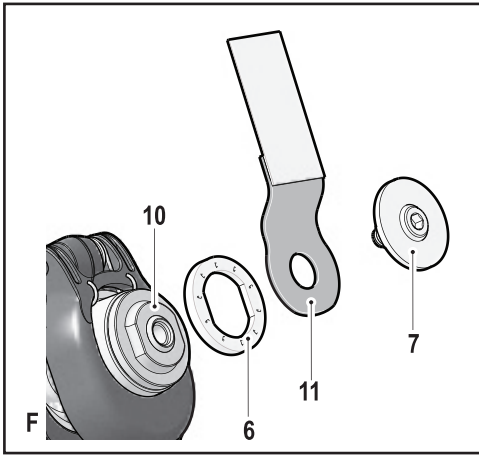
533223-19 H

Fordítás az eredeti kezelési utasítás alapján készült

www.stanley.eu

FME600





Rendeltetészerű használat

Az Ön Stanley Fat Max rezgőszerszámát barkácmunkákhoz (pl. csiszolás) terveztük. Faanyag, műanyag, gipsz, szénfém és kötőelemek (pl. edzeten szegek, kapcsok), puhább falicsempé vágására és kisebb felületek kaparására is használható. A szerszám professzionális és privát, nem professzionális felhasználásra is alkalmas.

Biztonságtechnikai előírások

Elektromos szerszámokra vonatkozó általános biztonságtechnikai figyelmeztetések



Figyelmeztetés! Olvasson el minden biztonsági figyelmeztetést és útmutatást. Az alábbi figyelmeztetések és útmutatások be nem tartása áramütést, tüzet és/vagy súlyos sérülést okozhat.

Kérjük, gondosan őrizze meg a kezelési útmutatót, hogy a későbbiekben is bármikor utánanézhessen a géppel kapcsolatos összes információnak. Az „elektromos szerszám” kifejezés a figyelmeztetésekben az Ön által használt hálózati (vezetékes) vagy akkumulátorral üzemeltetett (vezeték nélküli) elektromos szerszámot jelenti.

1. A munkaterület biztonsága

- a. **Tartsa a munkaterületet tisztán, és világítsa jól ki.** A rendetlen vagy sötét munkaterület növeli a balesetveszélyt.
- b. **Ne használja az elektromos szerszámot robbanásveszélyes légtérben, például gyúlékony folyadékok, gázok vagy por jelenlétében.** Az elektromos szerszámokban képződő szikrától a por vagy a gázok meggyulladhatnak.
- c. **Elektromos szerszám használata közben tartsa távol a gyermekeket és a nézelődőket.** Ha elterelik a figyelmét, elveszítheti a szerszám feletti uralmát.

2. Elektromos biztonság

- a. **Az elektromos kéziszerszám dugasa a hálózati csatlakozóaljzat kialakításának megfelelő legyen.** Soha ne alakítsa át a csatlakozódugaszt. Földelt elektromos szerszámhoz ne használjon adapter dugaszt. Eredeti (nem átalakított) csatlakozó és ahhoz illő fali aljzatok használata mellett kisebb az áramütés veszélye.
- b. **Ügyeljen arra, hogy teste ne érintkezzék földelt felületekkel, például csővezetékekkel, radiátorral, tűzhellyel és hűtőszekrényvel.** Ha a teste leföldelődik, nagyobb az áramütés veszélye.
- c. **Esőtől és egyéb nedvességtől óvja az elektromos szerszámokat.** Ha víz kerül az elektromos szerszám belsejébe, megnövekszik az áramütés veszélye.
- d. **Bánjon gondosan a kábellel.** Soha ne a kábelnél fogva vegye a gépet, és kérjük, ne a kábelnél fogva húzza ki a villásdugót a konnektorból. Tartsa távol a kábelt éles szélektől, mozgó alkatrészekről, védje

olajtól és hőtől. Sérült vagy összetekeredett hálózati kábel használata növeli az áramütés veszélyét.

- e. **Ha a szabadban használja az elektromos szerszámot, kültéri használatra alkalmas hosszabbító kábelt vegyen igénybe.** Kültéri használatra alkalmas hosszabbító kábellel csökkenti az áramütés veszélyét.
 - f. **Ha az elektromos szerszám nedves helyen való használata elkerülhetetlen, alkalmazzon maradék-áram megszakítóval (RCD) védett áramforrást.** RCD használata mellett kisebb az áramütés veszélye.
- ### 3. Személyi védelem
- a. **Ne veszítse el éberségét, figyeljen mindig arra, amit tesz, használja a józan esztét. Ne használja a készüléket, ha fáradt, vagy ha gyógyszer, alkohol hatása vagy gyógykezelés alatt áll.** Elektromos szerszám használata közben egy pillanatnyi figyelmetlenség is súlyos személyi sérülést okozhat.
 - b. **Viseljen személyi védőfelszerelést. Mindig hordjon védőszemüveget.** A védőfelszerelések (például porvédő maszk, biztonsági csúszásmentes cipő, védősisak vagy hallásvédő) csökkentik a személyi sérülés kockázatát.
 - c. **Gondoskodjon arról, hogy a szerszám ne indulhasson be véletlenül.** Ellenőrizze, hogy a szerszám kapcsolója kikapcsolt állásban van-e, mielőtt a szerszámot a hálózatra és/vagy akkumulátorra csatlakoztatja, a kezébe veszi vagy hordozza. Ne hordozza a feszültség alatt lévő szerszámot ujjával az üzemi kapcsolón, mivel az balesethez vezethet.
 - d. **Mielőtt bekapcsolja az elektromos szerszámot, vegye le róla a szerelőkulcsot.** Forgó alkatrészen felejtett kulcs a gép beindulásakor személyi sérülést okozhat.
 - e. **Ne nyúljon ki túlságosan messzire. Kerülje a rendellenes testtartást, és egyensúlyát soha ne veszítse el munkavégzés közben.** Így jobban irányíthatja a készüléket, még váratlan helyzetekben is.
 - f. **Viseljen megfelelő munkaruházatot. Ne hordjon ékszert vagy laza ruházatot munkavégzés közben.** Haját, ruháját és kesztyűjét tartsa távol a mozgó alkatrészekről. A laza ruházat, az ékszerek vagy a hosszú haj beleakadhatnak a mozgó alkatrészekbe.
 - g. **Ha a készüléken van porelszívási lehetőség, illetve porzsák, ügyeljen arra, hogy megfelelően csatlakoztassa és használja ezeket munka közben.** Porgyűjtő használatával csökkenthetők a porral összefüggő veszélyek.
- ### 4. Elektromos szerszámok használata és gondozása
- a. **Ne erőltesse az elektromos szerszámot. A munkafeladatnak megfelelő szerszámot használja.** A megfelelő szerszámmal jobban és biztonságosabban elvégezheti a munkát, ha a teljesítmény kategóriájának megfelelően használja.

- b. **Ne használja az elektromos szerszámot, ha a kapcsoló nem működőképes.** Bármely kéziszerszám használata, amely nem irányítható megfelelően az üzemi kapcsolóval, nagyon veszélyes, ezért azonnal meg kell javíttatni a kapcsolót, ha sérült vagy nem működőképes.
- c. **Mielőtt beállítást végez vagy változtat, vagy tartozékot cserél a szerszámon, illetve mielőtt eltávolítja, húzza ki a dugaszát a konnektorból és/vagy az akkumulátorról.** Ezekkel a megelőző biztonsági intézkedésekkel csökkenti a szerszám véletlen beindulásának esélyét.
- d. **A használaton kívüli elektromos szerszámot olyan helyen tárolja, ahol gyermekek nem férhetnek hozzá; ne engedje, hogy olyan személyek használják, akik nem ismerik a szerszámot vagy ezen útmutatásokat.** Az elektromos kéziszerszámok használata veszélyes lehet nem képzett felhasználók kezében.
- e. **Tartsa karban az elektromos szerszámokat.** Ellenőrizze a részegységeket, olajozásukat, esetleg előforduló töréseit, a kézvédő vagy a kapcsoló sérüléseit és minden olyan rendellenességet, ami befolyásolhatja a készülék használatát. Ha sérült a szerszám, használat előtt javíttassa meg. A nem megfelelően karbantartott elektromos szerszámok számos balesetet okoznak.
- f. **A vágószerszámokat tartsa mindig élesen és tisztán.** A megfelelően karbantartott éles vágószerszám kisebb valószínűséggel szorul be, és könnyebben irányítható.
- g. **Az elektromos szerszámot, tartozékokat, szerszámszárakat stb. ezeknek az útmutatásoknak megfelelően használja, a munkakörülmények és az elvégzendő feladat figyelembe vételével.** A szerszám nem rendeltetésszerű használata veszélyhelyzetet teremthet.
5. **Szerviz**
- a. **Javítást csak szakszerviz végezhet, és csak eredeti gyári alkatrészeket szabad felhasználni.** Ezzel biztosítja az elektromos szerszám folyamatos biztonságát.



Figyelmeztetés! Kiegészítő biztonsági figyelmeztetések rezgőszerszámokhoz

- ◆ **Az elektromos szerszámot a szigetelt markolatánál fogja, amikor olyan helyen végez munkát, ahol a vágótartozék rejtett vezetékkel, vagy a szerszám saját tápkábelével kerülhet érintkezésbe.** Ha a vágószerszám áram alatt lévő vezetéket ér, a szerszám fémalkatrészei is áram alá kerülhetnek, és a kezelő áramütést szenvedhet.
- ◆ **Leszorítókkal vagy más praktikus módon stabil felületre rögzítse és támassza meg a munkadarabot.** Ha a munkadarabot a kezében tartja vagy a testéhez

szorítja, az instabillá válik, Ön pedig elveszítheti a szerszám feletti uralmát.



Figyelmeztetés! A csiszolás során keletkező porral való érintkezés vagy annak belélegzése veszélyes lehet a kezelő és az arra járók egészségére. Hordjon a por és gőzök belélegzésének megakadályozására készült pormaszkot, és ügyeljen arra, hogy a munkaterületre belépők is viseljenek megfelelő védőeszközöket.

- ◆ A csiszolás után alaposan távolítsa el minden port.
- ◆ Legyen különösen elővigyázatos, ha olyan festéket csiszol, amely ólmot tartalmazhat, illetve amikor olyan faanyagot és fémet csiszol, amely mérgező por keletkezésével járhat:
 - ◆ Gyermekeket és várandós nőket ne engedjen be a munkaterületre.
 - ◆ A munkaterületen ne egyen, ne igyon és ne dohányozzon.
 - ◆ A porszemcséket és az egyéb törmelékét biztonságosan ártalmatlanítsa.
- ◆ A szerszám rendeltetésszerű használatát ebben a kézikönyvben ismertetjük. A kézikönyvben nem ajánlott tartozék vagy felszerelés használata, illetve itt fel nem sorolt műveletek végzése személyi sérülés és/vagy dologi kár veszélyével jár.
- ◆ A tartozék a kapcsológomb felengedése után még egy ideig tovább mozog. Mindig kapcsolja ki a szerszámot, és várja meg a tartozék teljes leállítását, mielőtt leteszi a szerszámot.
- ◆ **Kezét tartsa távol a vágási területtől.** Soha, semmilyen okból ne nyúljon a munkadarab alá. Ne tegye ujjait vagy hüvelykujját a lengő fűrészlap és a fűrészlap-befogó közelébe. Ne is próbálja a fűrészlap a talp megmarkolásával stabilizálni.
- ◆ **Tartsa élesen a fűrészlapot.** A tompa vagy sérült fűrészlap nyomás alatt elhajolhat vagy megszorulhat. Mindig a munkadarab anyagának és a vágás típusának megfelelő típusú fűrészlapot használjon.
- ◆ Ha csövet vagy vezetékcsövet vág, bizonyosodjon meg arról, hogy abban nincs víz, elektromos vezeték stb.
- ◆ Közvetlenül a szerszám használata után ne érjen a munkadarabhoz vagy a fűrészlaphoz. Mindkettő nagyon felforrósodhat.
- ◆ Legyen tudatában a rejtett veszélyeknek: fal, padló vagy mennyezet vágása előtt tájékozódjon az elektromos- és csővezetékek elhelyezkedéséről.

Mások biztonsága

- ◆ Ezt a készüléket nem használhatják olyan személyek (a gyermekeket is beleértve), akik nincsenek fizikai, érzékelési vagy mentális képességeik teljes birtokában, vagy nincs meg a szükséges tapasztalatuk és tudásuk, kivéve, ha a biztonságukért felelős személy felügyeletet

vagy a készülék használatához megfelelő tájékoztatást biztosít számukra.

- ◆ Ügyeljen arra, hogy gyermekek ne játsszanak a készülékkel.

Maradványkockázatok

A szerszám használata további, a biztonsági figyelmeztetések között esetleg fel nem sorolt maradványkockázatokkal is járhat. Ezek a szerszám nem rendeltetés szerű, illetve huzamosabb idejű használatából stb. adódhatnak.

Bizonyos kockázatok a vonatkozó biztonsági előírások betartása és a védőberendezések használata ellenére sem kerülhetők el. Ezek a következők lehetnek:

- ◆ Forgó-mozgó alkatrészek érintése miatti sérülések.
- ◆ Alkatrészek, vágópengék, tartozékok cseréje közben bekövetkező sérülések.
- ◆ A szerszám huzamosabb idejű használata miatti sérülések. Ha a szerszámot huzamosabb ideig használja, rendszeresen iktasson be szüneteket.
- ◆ Halláskárosodás.
- ◆ A szerszám használata közben keletkező por belégzése miatti egészségkárosodás (pl. famunkáknál, különösen tölgy, bükk és MDF anyagok esetén).

Vibráció

A műszaki adatlapon és a megfelelőségi nyilatkozatban feltüntetett vibráció kibocsátási értékeket az EN 60745 szabványnak megfelelően határoztuk meg, így azok felhasználhatók az egyes szerszámoknál mért értékek összehasonlítására is. A megadott érték felhasználható a vibrációnak való kitettség mértékének előzetes becsüléséhez is.

Figyelmeztetés! A tényleges vibráció kibocsátási érték az elektromos szerszám használata során eltérhet a feltüntetett értéktől, a használat módjától függően. A tényleges vibrációs szint az itt feltüntetett szint fölül is emelkedhet.

A 2002/44/EK irányelv által a géppel rendszeresen dolgozó számára megkövetelt szükséges biztonsági intézkedések meghatározásához végzett vibrációs kitettség kiértékelése során a kitettség kiértékelésénél a napi kitettséget jelentő időn túl figyelembe kell venni a tényleges használat körülményeit, illetve azt, hogy a szerszámot hogyan használják, ideértve a munkafolyamat minden egyes részét, pl. azokat az időszakokat is, amikor a szerszám ki van kapcsolva vagy üresen jár.

Címkék a szerszámon

A szerszámon a következő piktogramok láthatók:



Figyelmeztetés! Sérülésveszély csökkentése végett a felhasználónak át kell olvasnia a használati útmutatót.

Elektromos biztonság



Ez a szerszám kettős szigetelésű; ezért nincs szükség földelésre. Mindig ellenőrizze, hogy a szerszám adattábláján megadott feszültség megfelel-e az áramforrás feszültségének.

- ◆ Ha a hálózati kábel sérült, a veszély elkerülése érdekében cseréltesse ki a gyártóval vagy egyik hivatalos Stanley Fat Max szakszervizzel.

Részegységek

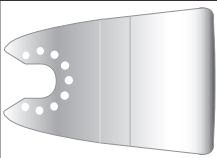

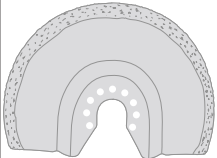
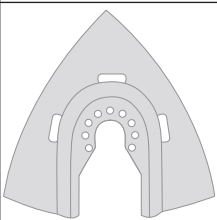
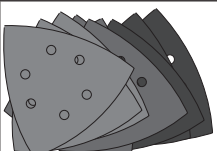
A készülék az alábbi részegységek némelyikét vagy mind egyikét tartalmazza:

1. Üzemi kapcsoló
2. Fordulatszám előválasztó kerék
3. Super-lok™ szerszám nélküli tartozék befogókar
4. Csiszolótalp
5. Porelszívó adapter (E ábra, felszereltségtől függően, ha a szerszámmal van mellékelve)
6. Tartozék-adapter (távtartó gyűrű)
7. Tartozék-adapter (rögzítőcsavar)

Tartozékok

A készülék az alábbi tartozékok némelyikét vagy mindegyikét tartalmazza. A szerszám teljesítménye függ a felhasznált tartozéktól. A Stanley Fat Max tartozékok magas minőségi követelményeknek megfelelően készültek, és tervezésükkor a szerszám teljesítményének optimalizálása volt a fő cél. A fenti tartozékok felhasználásával a lehető legjobb teljesítményt érheti el.

	Fűrészlap precíziós beszuró vágások készítéséhez faanyagba és puha műanyagba. (Cikkszám - STA26105-XJ) Fa és puha műanyagok szétvágásához, beszuró vágásához és szintre vágásához. Ajtón, szegélyléceken, ablakpárkányon és padlózatban végzett munkákhoz ideális.
	Fűrészlap beszuró vágás készítéséhez fába és fémbe. (Cikkszám - STA26110-XJ) Fa, műanyag, vékony falú szinesfém csövek és kiszögellések, szeglek és csavarok szétvágásához, beszuró- és szintre vágásához.
	Fűrészlap beszuró vágás készítéséhez fába és fémbe. (Cikkszám - STA26115-XJ) Fa, műanyag, vékony falú szinesfém csövek és kiszögellések szétvágásához, beszuró- és szintre vágásához.
	Szegeztároló fűrészlap. (Cikkszám - STA26120-XJ) Hosszú élettartamú fűrészlap, fa, műanyag, vékony falú vasfém és nemvasfém anyagok vágásához ideális.

	Merev hántoló. (Cikkszám - STA26135-XJ) Ideálisan felhasználható kemény és puha anyagoknak lapos felületekről történő eltávolításához (pl. vinilpadló, szőnyegragasztó, habarcs, festék és lakk).
	Flexibilis hántoló. (Cikkszám - STA26140-XJ) Ideálisan felhasználható elasztomer anyagoknak (pl. szilikon tömítés és egyéb tömítőanyagok) kemény lapos felületről történő eltávolításához nehezen hozzáférhető helyekről.
	Karbid habarcs-eltávolító penge. (Cikkszám - STA26125-XJ) Karbid bevonatú felület, habarcs és csemeragasztó lapos felületről való eltávolítására, illetve faburkolat, faforgácslemez és üveggapot gyors eltávolítására ideális.
	Karbid ráspóly. (Cikkszám - STA26130-XJ) Karbid bevonatú felület, habarcs eltávolítására, illetve műanyag, faforgácslemez és üveggapot gyors eltávolítására ideális.
	Csiszolólapok. (Cikkszám - STA32348-XJ) Különböző kategóriájú lapok faanyagokhoz, festett és lakkozott felületekhez.

Összeszerelés

A tartozékok fel- és leszerelése (A – F ábra)

Figyelmeztetés! Tartozék felszerelése előtt húzza ki a szerszám vezérlését a konnektorból.

Stanley Fat Max tartozék felszerelése (A – C ábra)

- ◆ Fogja meg a szerszámot, és közben tartsa lenyomva a tartozék befogókart (3).
- ◆ Csúsztassa a tartozékot (8) a tengely és a tartozék befogó közé, és győződjön meg arról, hogy a tartozék a befogónak mind a nyolc csapjába beleakaszódott, és egy vonalban áll a tengellyel.
- ◆ Engedje el a befogókart.

Megjegyzés: Némelyik tartozék (pl. hántolók és pengék) más szögben is felszerelhető a szerszámmra (C ábra).

Stanley Fat Max tartozék eltávolítása (A ábra)

- ◆ Fogja meg a szerszámot, és közben tartsa lenyomva a tartozék befogókart (3).

- ◆ Húzza ki a tartozékot a szerszámból, és közben bizonyosodjon meg arról, hogy a tartozék a befogónak mind a nyolc csapjából kiszabadult.
- ◆ Engedje el a befogókart.

Figyelmeztetés: Tartozék leszerelése közben mindenképpen viseljen kesztyűt, mert használat közben a tartozék felforrósodhatott.

Csiszolólap felhelyezése (D ábra)

- ◆ Igazítsa a csiszolólapot (9) a csiszolótalpához (4) az ábra szerint.
- ◆ Nyomja a csiszolólapot erősen a csiszolótalpra, meggyőződve arról, hogy a lap furatai illeszkednek a talp furataihoz.

Csiszolólap eltávolítása

- ◆ Húzza le a csiszolólapot a csiszolótalpról (4).

Figyelmeztetés! Soha ne használja a szerszámot csiszolólap vagy más tartozék nélkül.

Porelszívó adapter felszerelése (E ábra)

- ◆ Igazítsa a porelszívó adaptert (5) a csiszolótalpához (4) az ábra szerint.
- ◆ Erősen és egyenletesen nyomja be az adaptert a csiszolótalpra.
- ◆ A rögzítőanyát (12) az óramutató járásának irányában forgatva rögzítse az adaptert.
- ◆ Csatlakoztasson porelszívót az adapterhez.

A porelszívó adapter leszerelése

- ◆ Forgassa a rögzítőanyát (12) az óramutató járásával ellentétes irányban.
- ◆ Húzza ki a porelszívó adaptert (5) a csiszolótalpból (4).

Alternatív tartozékok felszerelése (F ábra)

- ◆ Helyezze rá a távtartót (6) a gallérra (10).
- ◆ Helyezze rá az alternatív tartozékot (11) a gallérra (10).
- ◆ Csavarja be erősen a rögzítőcsavart (7) a helyére, hogy feszesen tartsa az alternatív tartozékot (11).

Megjegyzés: A távtartó és a rögzítőcsavar Stanley Fat Max tartozékok rögzítéséhez nem használhatók. Stanley Fat Max tartozékok rögzítésére a Super-lok™ szerszám nélküli tartozék befogókat használnak.

A szerszám használata

Figyelmeztetés! Hagyja a szerszámot saját tempójában működni. Ne terhelje túl.

Figyelmeztetés! Falba, padlóba vagy mennyezetbe történő vágás előtt tájékozódjon az elektromos- és csővezetékek elhelyezkedéséről.

Fordulatszám vezérlés (G ábra)

A fordulatszám-vezérlés lehetővé teszi, hogy a szerszám fordulatszámát az adott munkafeladathoz igazítsa.

- ◆ Állítsa a fordulatszám-előválasztó kereket (2) a kívánt fordulatszámra. Az 1-es állásban a szerszám alacsony

fordulatszám (10 000 fordulat/perc) működik. A 6-os állásban a szerszám maximális fordulatszám (20 000 fordulat/perc) működik.

A szerszám be és kikapcsolása (H. ábra)

- ◆ Bekapcsoláshoz csúsztassa a főkapcsolót (1) előre (I állás).
- ◆ Kikapcsoláshoz csúsztassa a főkapcsolót (1) hátra (O állás).

Javaslatok a szerszám optimális használatához

- ◆ Mindig biztonságosan tartsa a szerszámot. A pontos munkavégzés érdekében a szerszámot az elejéhez közel markolja.
- ◆ Amikor csak lehetséges, de különösen vágópengék használata esetén szorítsa le a munkadarabot.
- ◆ Ne nyomja túl erősen a szerszámot.
- ◆ Mindig a munkadarab anyagának és a vágás típusának megfelelő típusú tartozékot használjon.
- ◆ Rendszeresen ellenőrizze a tartozékok állapotát. Szükség esetén cserélje ki.
- ◆ Jelölje ki a kívánt kezdőpontot.
- ◆ Kapcsolja be a szerszámot, és lassan tolja be a tartozékot a munkadarabba a kívánt kezdőpontra.
- ◆ A tiszta vágásfelület eléréséhez erősítsen a munkadarab hátoldalához egy darab puhafát vagy préselt falapot és ezen a „szendvicsen” keresztül fűrészeljen.
- ◆ Ne erőltesse bele a vágópengét a munkadarabba. Legyen tudatában annak, hogy a fémek fűrészélése sokkal több időt vesz igénybe, mint a faanyagok fűrészélése.
- ◆ Fémlemez vágásánál kenjen fel egy vékony olajréteget a vágási vonalra még a vágás megkezdése előtt.
- ◆ Friss festékréteg csiszolásánál a további festékréteg felvitele előtt használjon extra finom csiszolópapírt.
- ◆ Egyetlen felületek simításakor, valamint régi festékréteg eltávolításakor először használjon durva csiszolópapírt. Más felületeket először közepes finomságú csiszolópapírral csiszoljon. Mindkét esetben egy idő után váltson át finomabb csiszolópapírra, ezzel egyre simább, és finomabb felület érhető el.
- ◆ A beszerezhető tartozékokkal kapcsolatban kérjen tanácsot forgalmazójától.

Karbantartás

Az Ön vezetékes/vezeték nélküli Stanley Fat Max készülékét/szerszámát minimális karbantartás mellett hosszú távú használatra terveztük. A szerszám folyamatosan kielégítő működése függ a gondos ápolástól és a rendszeres tisztítástól is.

Figyelmeztetés! Vezetékes/vezeték nélküli szerszámok karbantartása előtt:

- ◆ Kapcsolja ki és áramtalanítsa a szerszámot/készüléket.

- ◆ Vagy kapcsolja ki készüléket/szerszámot, majd vegye ki belőle az akkumulátort, ha kivehető.
- ◆ Vagy hagyja teljesen lemerülni az akkumulátort, ha az a szerszámmal egybe van építve, majd ezután kapcsolja ki a szerszámot.
- ◆ Puha kefével vagy száraz ronggyal rendszeresen tisztítsa a készülék/szerszám/töltő szellőzőnyílásait.
- ◆ Nedves ronggyal rendszeresen tisztítsa a motorburkolatot. Ne használjon súroló hatású vagy oldószer alapú tisztítószert.

Tápcsatlakozó cseréje (csak az Egyesült Királyságban és Írországban)

Ha új tápcsatlakozó dugaszra van szüksége:

- ◆ A régi dugaszt biztonságos módon semmisítse meg.
- ◆ A barna vezetékét kösse az új csatlakozódugó fázis csatlakozójához.
- ◆ A kék vezetékét csatlakoztassa a nulla érintkezőhöz.

Figyelmeztetés! A földelő csatlakozóhoz nem kell vezetéköt kötnie. Kövesse a minőségi dugaszokhoz mellékelt szerelési útmutatót. Ajánlott biztosíték: 5 A.

Környezetvédelem



Elkülönítve gyűjtendő. Ezt a terméket el kell különíteni a normál háztartási hulladéktól.

Egy napon, mikor Stanley Fat Max készüléke eléri technikai élettartamának végét, vagy nincs további szüksége rá, gondoljon a környezetvédelemre. Ezt a terméket a normál háztartási hulladéktól elkülönítve kell megsemmisíteni.



Az elhasználatott termékek és csomagolások elkülönített begyűjtése lehetővé teszi ezek újrahasznosítását. Újrahasznosított vagy újra feldolgozott anyagok segítségével a környezetszennyezés, illetve a nyersanyagok iránti igény nagymértékben csökkenthető.

A helyi előírások rendelkezhetnek az elektromos készülékek háztartási hulladéktól elkülönített begyűjtéséről helyhatósági hulladéklerakó helyeken vagy a kereskedők által új termék megvásárlásakor

A Stanley Fat Max termékekre az élettartamuk lejártával a Stanley Europe visszavételi lehetőséget kínál. A szolgáltatás igénybevételéhez kérjük, juttassa vissza a terméket bármely márkaszervizbe, ahol vállalatunk képviselőtében átvesszük.

Az Önhöz legközelebbi márkaszerviz címét a Magyarországi Képviselőtől vagy ebből a kézikönyvből tudhatja meg. A szervizzel kapcsolatban a következő Internet oldalon is felvilágosítást kaphat: www.2helpU.com.

Műszaki adatok

		FME600 (1-es típus)
Feszültség	V _{AC}	230
Üresjáratú rezgésszám	min ⁻¹	10 000-20 000
Rezgés szöge	Fok	1,4 vagy 2,8
Teljesítmény	W	250
Súly	kg	1,4

Hangnyomásszint az EN 60745 szabvány szerint:	
Hangnyomásszint (L _{pa})	89,5 dB(A), toleranciafaktor (K) 3 dB(A)
Hangteljesítmény szint (L _{WA})	100,5 dB(A), toleranciafaktor (K) 3 dB(A)

Súlyozott effektív rezgésgyorsulás (triax vektorösszeg) az EN 60745 szerint:	
Fa fűrészelése (a _{n, CW})	1,9 m/s ² , toleranciafaktor (K) 1,5 m/s ²
Fém fűrészelése (a _{n, CW})	4,7 m/s ² , toleranciafaktor (K) 1,5 m/s ²
Csiszolás (a _n)	6,1 m/s ² , toleranciafaktor (K) 1,5 m/s ²

CE megfelelési nyilatkozat

GÉPEKRE VONATKOZÓ IRÁNYELV



FME600

A Stanley Europe kijelenti, hogy a „Műszaki adatok“ alatt ismertett termékek megfelelnek a következő irányelveknek és szabványoknak: 2006/42/EK, EN 60745-1, EN 60745-2-4.

Ezek a termékek a 2004/108/EK és a 2011/65/EU irányelveknek is megfelelnek. További tájékoztatásért forduljon a Stanley Europe vállalathoz a következőkben megadott vagy a kézikönyv végén megtalálható elérhetőségeken.

Az aláírás tulajdonosa a műszaki adatok összeállításáért felelős személy; nyilatkozatát a Stanley Europe vállalat nevében adja.

Kevin Hewitt
Alelnök, Global Engineering
Stanley Europe,
Egide Walschaertsstraat 14-18,
2800 Mechelen, Belgium
2012. 08. 28.

Az Önhöz legközelebbi márkaszerviz címét a helyi Stanley képviselőtől vagy ebből a kézikönyvből tudhatja meg. Emellett a hivatalos Stanley szervizek listája, illetve eladás utáni szolgáltatásaink és ezek elérhetőségének részletes ismertetése a következő honlapon érhető el:

www.stanley.eu/3

Kérjük a vásárlástól számított 30 napon belül regisztrálja Stanley Fat Max készülékét a www.stanley.eu/3 oldalon, annak érdekében, hogy jogosult legyen további két év

kiterjesztett garanciára. Az extra 2 év garanciára, mely gyártási vagy anyaghibára vonatkozik, az oldalon kinyomtatott igazoló dokumentum átadásával jogosult a Stanley márkaszervizben.

STANLEY FAT MAX JÓTÁLLÁSI FELTÉTELEK

Gratulálunk Önnek ennek az értékes Stanley Fat Max készülék megvásárlásához.

Azon termékeinkre, amelyet fogyasztói szerződés keretében vásárolnak **12 hónap jótállást biztosítunk**.

A jótállás a fogyasztó törvényből eredő jogait nem érinti.

- 1) A Stanley Black & Decker Hungary Kft. kötelezettséget vállal arra, hogy a jótállás keretében végzett javításokat a 49/2003. (VII.30.) GKM rendelet és a 151/2003. (IX.22.) Korm. rendelet szerint végzi a jótállás teljes időtartama alatt.
 - a) A fogyasztó jótállási igényét a jótállási jeggyel érvényesítheti, ezért azt őrizze meg.
 - b) Vásárláskor a forgalmazónak (kereskedőnek) a jótállási jegyben fel kell tüntetnie a termék típusát, gyártási számát, továbbá – amennyiben van ilyen – azonosításra alkalmas részeinek meghatározását, illetve a vásárlás időpontját. A jótállási jegyet a forgalmazó (kereskedő) nevében eljáró személynek alá kell írnia és a kereskedés azonosítására alkalmas tartalmú (minimum cégnev, üzlet címe) bélyegzővel olvashatóan le kell bélyegezni. Kérjük, kísérje figyelemmel a jótállási jegy megfelelő érvényesítését, mivel a kijelölt szervizeknél a jótállási igény csak érvényes jótállási jeggyel érvényesíthető. Amennyiben a jótállási jegy szabálytalanul került kiállításra, jótállási igényével kérjük forduljon a terméket az Ön részére értékesítő partnerünkhöz (kereskedőhöz). A jótállási jegy szabálytalan kiállítása vagy a fogyasztó részére történő átadás elmaradása nem érinti a jótállási kötelezettségvállalás érvényességét. Kérjük, hogy a jótállási jegyben kívül a nyugtát vagy számlát is szíveskedjen megőrizni a gyorsabb és hatékonyabb ügyintézés érdekében.
 - c) Elvesztett jótállási jegyet csak a fogyasztói szerződés létrejöttét igazoló nyugta vagy számla ellenében tudunk pótolni!

2) Nem terjed ki a jótállás:

- a) amennyiben a hiba oka rendeltetésellenes, illetve a mellékelt magyar nyelvű használati kezelési útmutatóban foglaltaktól eltérő használat, átalakítás, szakszerűtlen kezelés, helytelen tárolás, elemi kár vagy egyéb a vásárlás után a fogyasztó érdekkörében keletkezett ok;
 - b) azon alkatrészekre, amelyek esetében a meghibásodás a jótállási időn belüli rendeltetészerű használat mellett az alkatrészek természetes elhasználódása, kopása miatt következett be (így különösen: fűrészlánc, fűrészlappal, gyalukés, meghatószíj, csapágycsák, szénkefe, csillagkerék);
 - c) a készülék túlterhelése miatt jelentkező hibákra, amelyek a hajtómű meghibásodásához, vagy egyéb ebből adódó károkhöz vezetnek;
 - d) a termék nem hivatalos szervizben történt javításából eredő hibákra;
 - e) az olyan károsodásokra, amelyek nem eredeti Stanley Fat Max kiegészítő készülékek és tartozékok használatából adódnak **amennyiben a szakszerviz bizonyítja, hogy a hiba a fenti okok valamelyikére vezethető vissza**.
- 3) A fogyasztó a kijavítás iránti igényét a forgalmazónál, illetve a jótállási jegyben feltüntetett javítószolgálatnál érvényesítheti.
 - a) Meghosszabbodik a jótállási idő a kijavítási idő azon részével, amely alatt a fogyasztó a terméket nem tudta rendeltetészerűen használni.
 - b) A jótállási jog érvényesíthetőségének határideje a terméknek vagy jelentősebb részének (motor állórész, forgórész, elektronika) kijavítása vagy kicserélése esetén a kicserélt, kijavított termékre (jelentősebb részére), valamint a kijavítás következményeként jelentkező hiba tekintetében újból kezdődik.
 - c) Ha a fogyasztási cikk a vásárlástól (üzembe helyezéstől) számított három munkanapon belül meghibásodik, a fogyasztó kérheti annak kicserélését feltéve, hogy a meghibásodás a rendeltetészerű használatot akadályozza. A Stanley Black & Decker Hungary Kft. a hiba létezése, illetve annak megállapítása céljából, hogy a hiba a rendeltetészerű használatot akadályozza, fenntartja a jogot a hibás termék bevizsgálására.
 - d) Amennyiben a jótállási igény bejelentését követően az igény teljesíthetőségéről azonnal nem nyilatkozunk, úgy három munkanapon belül kell értesítenünk a fogyasztót a reklamáció intézésének módjáról.
 - e) Ha a csere nem lehetséges, műszakilag hasonló készülék kerül felajánlásra, vagy visszafizetésre kerül a vételár.

- 4) A jótállás alapján történő javítás során a forgalmazónak (kereskedőnek) törekednie kell arra, hogy a kijavítást legfeljebb 15 napon belül megfelelő minőségben elvégezze, elvégeztesse.

A jótállás keretébe tartozó javítás esetén a forgalmazó, illetve a javítószolgálat a jótállási jegyben köteles feltüntetni:

- a javítási igény bejelentésének és a javításra átvétel időpontját,
- a hiba okát
- a javítás módját
- a termék fogyasztó részére történő visszaadásának időpontját,
- a jótállás – kijavítás időtartamával meghosszabbított – új határidejét.

A termék meghibásodása esetén a fogyasztót az alábbi jogok illetik meg:

Elsősorban - választása szerint - kijavítást vagy kicserélést követelhet.

A csereigény akkor megalapozott, ha a termék a fogyasztónak okozott jelentős kényelmetlenség nélkül, megfelelő minőségben és ésszerű határidőn belül, értekcsoökkentés nélkül nem javítható ki, vagy nem kerül kijavításra.

Ha az előírt módon történő kijavításra, illetve kicserélése vonatkozó kötelezettségének a forgalmazó nem tud eleget tenni, a fogyasztó - választása szerint - megfelelő árleszállítást igényelhet vagy elállhat a szerződéstől (a hibás áru visszaszolgáltatásával egyidejűleg kérheti a nyugtán vagy számlán feltüntetett bruttó vételár visszatérítését).

Jelentéktelen hiba miatt elállásnak nincs helye!

Kérjük, hogy a hiba felfedezését követő legrovidebb időn belül szíveskedjen azt a szervizben vagy a forgalmazónál bejelenteni.

A kijavítást vagy kicserélést - a dolog tulajdonságaira és a fogyasztó által elvárható rendeltetésére figyelemmel - megfelelő határidőn belül, a fogyasztónak okozott jelentős kényelmetlenség nélkül kell elvégezni.

A fogyasztó a kijavítás iránti igényét a jótállási jegyben feltüntetett javítószolgálatnál, illetve a forgalmazó (kereskedő) üzletében érvényesítheti.

Gyártó:	Forgalmazó:
Stanley Europe,	Stanley Black & Decker Hungary Kft
Egide Walschaertsstraat 14-18,	1016. Budapest,
2800 Mechelen, Belgium	Mészáros u. 58/B

KÖZPONTI GARANCIÁLIS- ÉS MÁRKASZERVIZ ROTEL KFT
1163 Budapest (Sashalom) Thököly út 17.
Tel/Fax: 403-2260 404-0014
www.rotelkft.hu

FORGALMAZÓ:
Stanley Black & Decker Hungary Kft.
1016 Budapest
Mészáros u. 58/b
Tel.: 06/1 214-0561
Fax: 06/1 214-6935

GARANCIAIDŐN TÚLI SZERVIZÁLLOMÁSOK:

Város	Szervizállomás	Cím	Telefon
Cegléd	Megatool Kft.	2700, Széchenyi út 4.	53/311-284
Debrecen	Spirál-szerviz Kft.	4025, Nyugati út 5-7.	52/443-000
Győr	ÉLGÉP 2000 Kft.	9024, Kert u.14.	96/415-069
Hajdúböszörmény	Villforr szerszámüzlet	4220, Balthazár u. 26.	52/561-135
Kaposvár	Kaposvári Kíségjavító	7400, Fő u.30.	82/318-574
Nagykanizsa	Új-Technika Kft.	8800, Teleki út 20.	93/516-982
Nyíregyháza	Charon Trade	4400, Kállói út 85/b	42/596-660
Nyíregyháza	Tóth Kíségpszerviz	4400, Vasgyár u.2/f	42/504-082
Pécs	Elektrió Kft.	7623, Szabadság u.28.	72/555-657
Szolnok	Ronor-szerszám Kft.	5000, Szántó krt. 40.	56/344-365
Sopron	Profil Motor Kft.	9400, Baross út 12.	99/511-626
Szeged	Csavaraker szerszámüzlet	6721, Brüsszeli krt.16.	62/542-870
Székesfehérvár	Kíségpcenter Bt.	8000, Széna tér 3.	22/340-026
Szombathely	Rotor Kft.	9700, Vasút u.29.	94/317-579
Tápiószecső	Ács Imre	2251, Pesti út 46.	29/446-615

09/2012

KICSERÉLT FŐDARABOK JEGYZÉKE

Szelvény száma	Kicszerélt fődarab		Kicszerélt fődarab új jótállás határideje	Dátum aláírás / PH
	Megnevezése	Száma		

JÓTÁLLÁSI JEGY

Rotel Kft. Központi
Garanciális-és
Márkaszerviz
1163 Budapest (Sashalom) Thököly út 17.
Tel.: 403-2260, Fax: 404-0014
www.rotelkft.hu

Stanley Fat Max

..... típusú gyártási számú termékre
a vásárlás (üzembe helyezés) napjától számított 12 hónapig terjedő jótállást vállalunk.

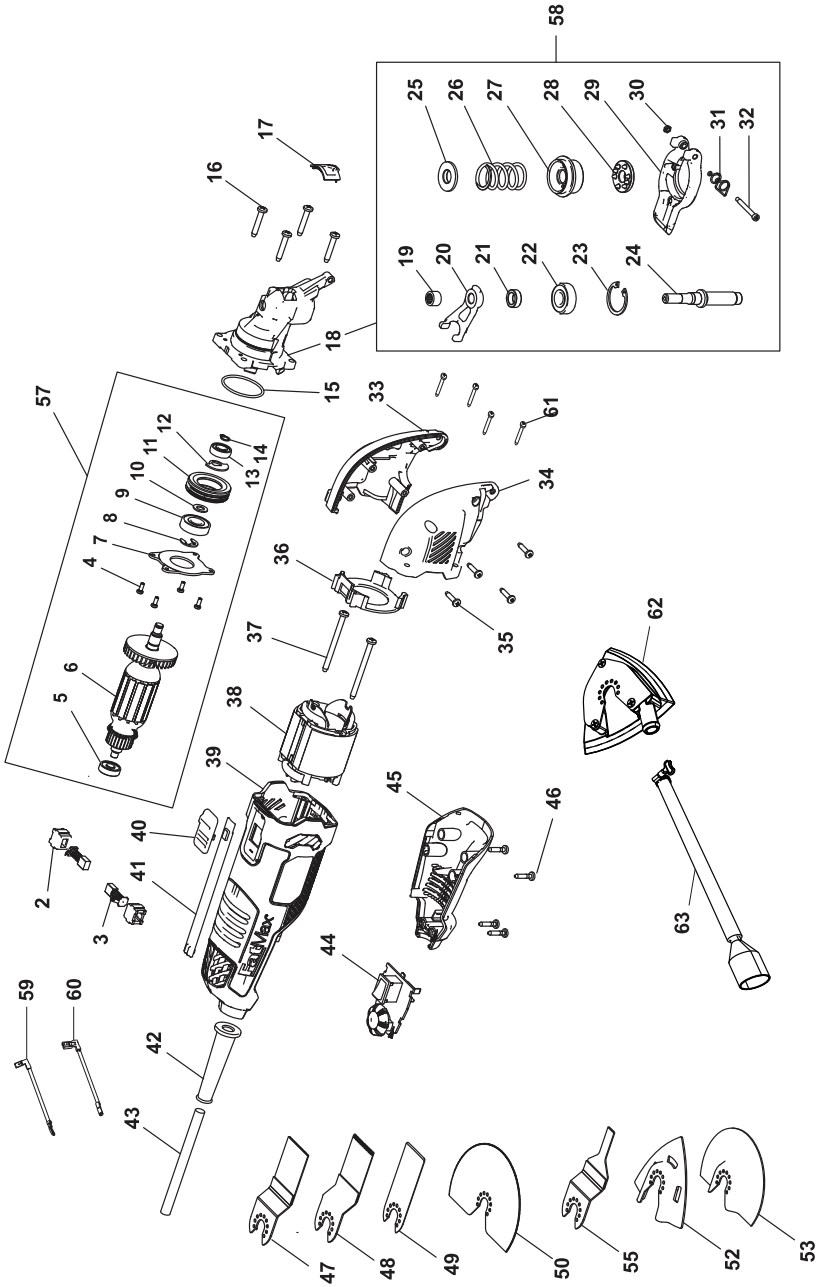
A jótállás a fogyasztó törvényből eredő jogait nem érinti és nem korlátozza.

Gyártó neve, címe: **Stanley Europe, Egide Walschaertsstraat 14-18,
2800 Mechelen, Belgium**

Forgalmazó neve, címe: Stanley Black & Decker Hungary Kft., 1016 Budapest, Mészáros u. 58/b.
A vásárlás (üzembe helyezés) napja: 201..... hó nap.

..... /P.H./ aláírás

Jótállási szelvények	Levágandó jótállási szelvények
Igény bejelentés időpontja:..... Javításra átvétel időpontja:..... Hiba oka: Javítási mód/dátum.: Visszaadás időpontja:..... A jótállás új határideje:..... Szerviz neve: Munkalapszám:..... 201..... hó nap /P.H./ aláírás	Jótállási szelvény Típus:..... Gyártási szám:..... Eladás kelte: 201..... hónap Eladó szerv:..... /P.H./ aláírás
Igény bejelentés időpontja:..... Javításra átvétel időpontja:..... Hiba oka: Javítási mód/dátum.: Visszaadás időpontja:..... A jótállás új határideje:..... Szerviz neve: Munkalapszám:..... 201..... hó nap /P.H./ aláírás	Jótállási szelvény Típus:..... Gyártási szám:..... Eladás kelte: 201..... hónap Eladó szerv:..... /P.H./ aláírás
Igény bejelentés időpontja:..... Javításra átvétel időpontja:..... Hiba oka: Javítási mód/dátum.: Visszaadás időpontja:..... A jótállás új határideje:..... Szerviz neve: Munkalapszám:..... 201..... hó nap /P.H./ aláírás	Jótállási szelvény Típus:..... Gyártási szám:..... Eladás kelte: 201..... hónap Eladó szerv:..... /P.H./ aláírás



CZ ZÁRUČNÍ LIST

PL KARTA GWARANCYJNA

H JÓTÁLLÁSI JEGY

SK ZÁRUČNÝ LIST

STANLEY
FatMax

CZ měsíců
H hónap

12

PL miesiące
SK mesiacov

CZ	Výrobní kód	Datum prodeje	Razítko prodejny Podpis
H	Gyári szám	A vásárlás napja	Pecsét helye Aláírás
PL	Numer seryjny	Data sprzedaży	Stempel Podpis
SK	Číslo série	Dátum predaja	Pečiatka predajne Podpis

(CZ)

Adresy servisu
Band Servis
Klásterského 2
CZ-140 00 Praha 4
Tel.: 00420 244 403 247
Fax: 00420 241 770 167

Band Servis
K Pasekám 4440
CZ-76001 Zlín
Tel.: 00420 577 008 550,1
Fax: 00420 577 008 559
<http://www.bandservis.cz>

(H)

Rotel Kft. Kőzponti
Garanciális-és Márkaszerviz
1163 Budapest
(Sashalom) Thököly út 17.
Tel.: 403-2260
Fax: 404-0014
www.rotelkft.hu

(PL)

Adres serwisu centralnego
ERPATECH
ul. Bakaliowa 26
05-080 Mościska
Tel.: 022-8620808
Fax: 022-8620809

(SK)

Adresa servisu
Band Servis
Paulínska ul. 22
SK-91701 Trnava
Tel.: 00421 335 511 063
Fax: 00421 335 512 624

(CZ) Dokumentace záruční opravy

(PL) Przebieg napraw gwarancyjnych

(H) A garanciális javítás dokumentálása

(SK) Záznamy o záručných opravách

CZ	Číslo	Datum příjmu	Datum zakázky	Číslo zakázky	Závada	Razítko Podpis
H	Sorszám	Bejelentés időpontja	Javítási időpont	Javítási munkalapszám	Hiba jelleg oka	Pecsét Aláírás
	Jótállás új határideje					
PL	Nr.	Data zgłoszenia	Data naprawy	Nr. zlecenia	Przebieg naprawy	Stempel Podpis
SK	Číslo dodávky	Dátum nahlásenia	Dátum opravy	Číslo objednávky	Popis poruchy	Pečiatka Podpis