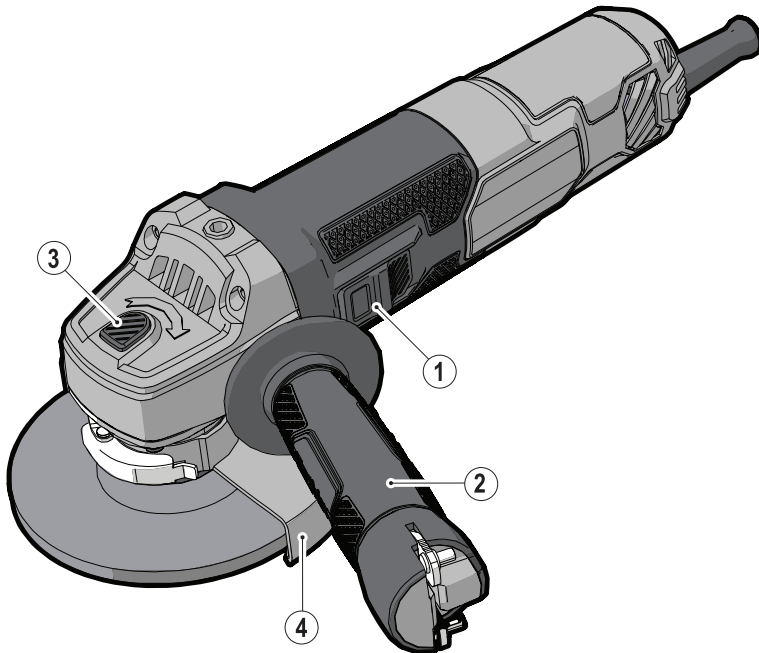


**STANLEY**<sup>®</sup>

**FatMax**<sup>®</sup>

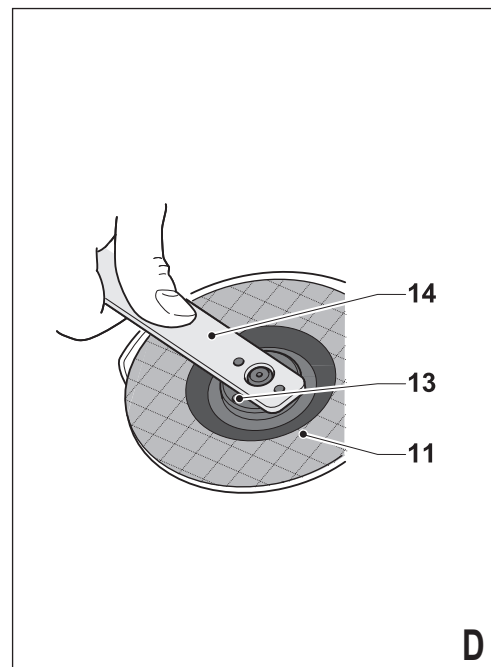
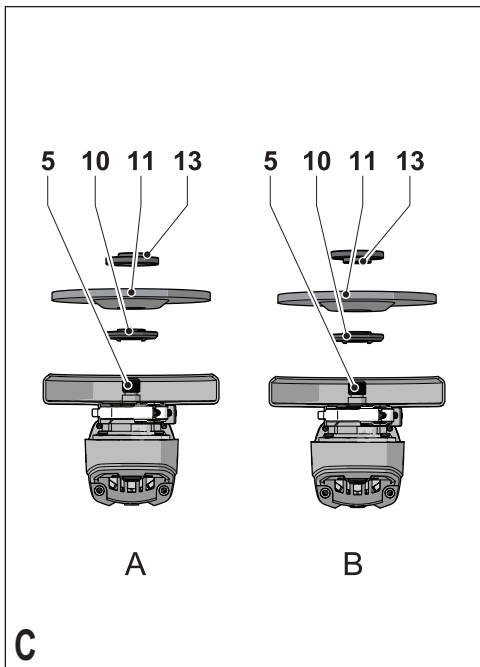
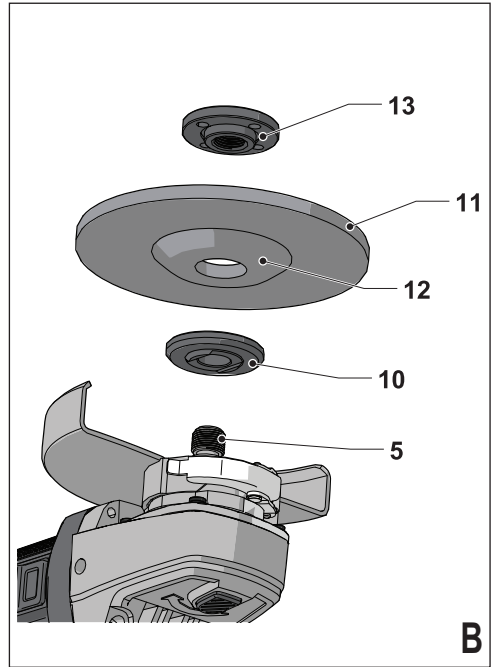
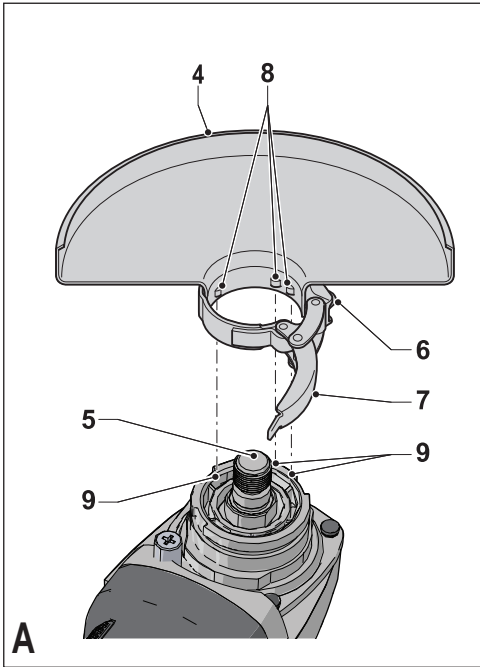


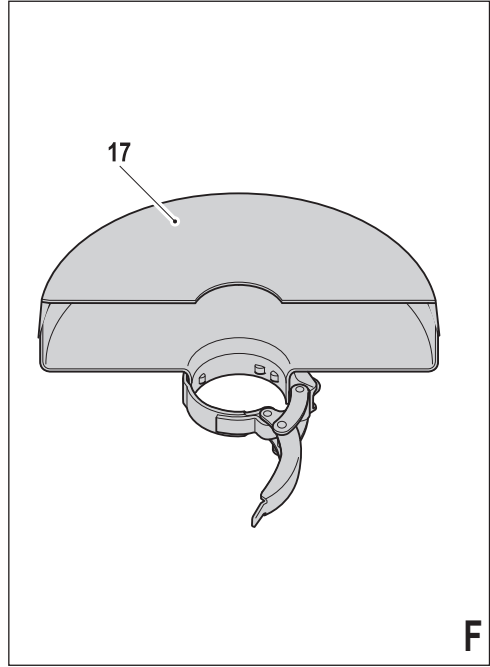
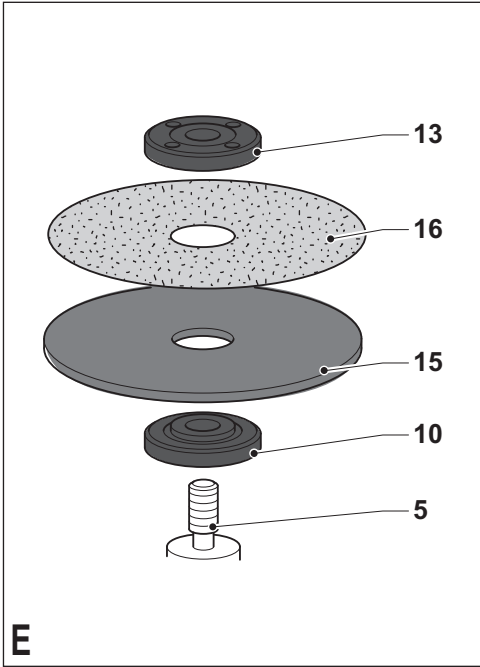
372001 - 57 EST

[www.stanley.eu](http://www.stanley.eu)

FME811  
FME812

Eesti keel	(originaaljuhend)	5
Русский язык	(Перевод с оригинала инструкции)	11





## Ettenähtud otstarve

Teie Stanley Fat Maxi nurklihvija on mõeldud metalli ja müüritise lihvimiseks ja lõikamiseks, kasutades sobivat tüüpi löike- või lihvimisketast. Kui on paigaldatud sobiv kaitse, on see tööriist mõeldud nii professionaalsetele kasutajatele kui ka mitteprofessionaalsetele erakasutajatele.

## Ohutusjuhised

### Üldised hoiatused elektritööriistade kasutamise kohta



**Hoiatus! Lugege läbi kõik hoiatused ja juhised.**

Kõigi juhiste täpne järgimine aitab vältida elektrilöögi, tulekahju ja/või raske kehavigastuse ohtu.

**Hoidke kõik hoiatused ja juhised tuleviku tarvis alles.** Hoiatuses kasutatud termin „elektritööriist“ viitab võrgutoitel töötavatele (juhtmega) ja akutoitel töötavatele (juhtmeta) elektritööriistadele.

#### 1. Tööala ohutus

- Tööala peab olema puhas ja hästi valgustatud.** Korrast ära ja pimedad tööalad võivad põhjustada õnnetusi.
- Ärge kasutage elektritööriistu plahvatusohtlikus keskkonnas, näiteks tuleohtlike vedelike, gaaside või tolmu läheduses.** Elektritööriistad tekitavad sädemeid, mis võivad süüdata tolmu või auru.
- Hoidke lapsed ja kõrvalised isikud elektritööriista kasutamise ajal eemal.** Tähelepanu hajumisel võite kaotada kontrolli tööriista üle.

#### 2. Elektriohutus

- Elektritööriista pistikud peavad vastama pistikupeale.** Ärge kunagi muutke pistikut mis tahes moel. Ärge kasutage maandusega elektritööriistade puhul adapterpistikut. Muutmata pistikud ja sobivad pistikupesad vähendavad elektrilöögiohtu.
- Vältige kehalist kontakti maandatud pindadega nagu torud, radiaatorid, pliidid ja külmkapid.** Elektrilöögi oht tõuseb, kui teie keha on maaga ühenduses.
- Ärge hoidke elektritööriistu vihma käes ega märgades tingimustes.** Elektritööriista sattunud vesi suurendab elektrilöögi ohtu.
- Kasutage toitekaablit õigesti.** Ärge kunagi kasutage elektritööriista toitekaablit selle kandmiseks, tömbamiseks ega pistiku eemaldamiseks pistikupeasast. Kaitske kaablit kuumuse, õli, teravate servade ja liikuvate osade eest. Kahjustatud või sassis kaablid suurendavad elektrilöögi ohtu.
- Kui te kasutate tööriista väljas, kasutage kindlasti välitingimustesse sobivat pikenduskaablit.** Väliitingimustesse sobiva pikenduskaabli kasutamine vähendab elektrilöögi ohtu.
- Kui elektritööriista niisketes tingimustes kasutamine on vältimatut, kasutage rikkevoolukatset (RCD).**

Rikkevoolukaitsme kasutamine vähendab elektrilöögi ohtu.

#### 3. Isiklik ohutus

- Säilitage valvsus, jälgige, mida te teete, ning kasutage elektritööriista mõistlikult.** Ärge kasutage elektritööriista väsinuna ega alkoholi, narkootikumide või arstimite mõju all olles. Kui elektritööriista töötamise ajal tähelepanu kas või hetkeks hajub, võite saada raskeid kehavigastusi.
  - Kasutage isikukaitsevahendeid.** Kandke alati nägemiskaitset. Isikukaitsevahendid nagu tolmutmask, mittelibisevad jalanõud, kiiver ja kuulmiskaitse vähendavad õigetes tingimustes kasutades kehavigastusi.
  - Vältige soovimatut käivutumist.** Veenduge enne tööriista vooluvõrku ja/või aku külge ühendamist, kättevõtmist ja kandmist, et toitelüliti on väljalülitatud asendis. Kandes tööriista, sõrm lülilit, või ühendades toiteallikaga tööriista, mille lüliti on tööasendis, võib juhtuda õnnetus.
  - Enne elektritööriista sisselülitamist eemaldage kõik reguleerimis- ja mutrivõtmed.** Tööriista pöörleva osa külge jäetud mutri- või mõni muu võti võib tekitada kehavigastusi.
  - Ärge küünitage.** Seiske kogu aeg kindlalt ja hoidke tasakaalu. See tagab parema kontrolli tööriista üle ootamatutes olukordades.
  - Kandke nõuetekohast riietust.** Ärge kandke lotendavaid rõivaid ega ehteid. Hoidke juuksed, rõivad ja kindad eemal liikuvatest osadest. Lotendavad rõivad, ehted ja pikad juuksed võivad jääda liikuvate osade külge kinni.
  - Kui seadmel on tolmu eemaldamise ja kogumise seadmete ühendamise võimalus, veenduge, et need on ühendatud ja et neid kasutatakse õigesti.** Tolmukogumisseadmete kasutamine võib vähendada tolmu seotud ohte.
- #### 4. Elektritööriista kasutamine ja hooldamine
- Ärge koormake elektritööriista üle.** Kasutage konkreetseks otstarbeks sobivat elektritööriista. Elektritööriist töötab paremini ja ohutumalt võimsusel, milleks see on ette nähtud.
  - Ärge kasutage tööriista, kui seda ei saa lülilit sisse ja välja lülitada.** Elektritööriist, mida ei saa lülilit juhtida, on ohtlik ja vajab remonti.
  - Enne reguleerimist, tarvikute vahetamist ja tööriista hoieühe panemist eemaldage tööriist vooluvõrgust ja/või eemaldage aku.** Need ettevaatusabinõud vähendavad elektritööriista tahtmatu käivitamise ohtu.
  - Hoidke kasutusel mitteolevaid elektritööriistu lastele kättesaamatus kohas.** Ärge lubage tööriista kasutada inimestel, kes tööriista ei tunne või pole lugenud seda kasutusjuhendit. Oskamatutes kätes on elektritööriistad ohtlikud.

- e. Hooldage elektritööriistu. Veenduge, et liikuvad osad on õiges asendis ega ole kinni kiilunud, de-tailid on terved ja puuduvad muud tingimused, mis võivad mõjutada tööriista tööd. Kahjustuste korral laske tööriista enne edasist kasutamist remontida. Halvasti hooldatud elektritööriistad põhjustavad palju õnnetusi.
- f. Hoidke lõiketarvikud terava ja puhtana. Õigesti hool-datud, teravate lõikeservadega lõiketarvikud kiiluvad väiksema tõenäosusega kinni ja neid on lihtsam juhtida.
- g. Kasutage elektritööriista, tarvikuid, otsakuid jne vastavalt sellele kasutusjuhendile, võttes arvesse nii töötingimusi kui ka tehtava töö iseloomu. Tööriista kasutamine muuks kui ettenähtud otstarbeks võib põhjustada ohtliku olukorra.
5. Hooldamine
- a. Laske elektritööriista hooldada kvalifitseeritud remontijal, kes kasutab ainult identseid varuosi. See tagab tööriista ohutuse säilimise.

### Lisahoiatused elektritööriistade kasutamise kohta



**Hoiatus!** Lisahoiatused lihvimise, traatharja kasutamise, poleerimise ja abrasiivsete lõikeope-ratsioonide kohta

- ♦ See elektritööriist on mõeldud kasutamiseks lihvi-mismasina, traatharja, poleerija või lõiketööriista-na. Lugege ja vaadake kõiki selle elektritööriista-ga kaasas olevaid hoiatusi, juhiseid, jooniseid ja spetsifikatsioone. Kõigi juhiste täpne järgimine aitab vältida elektrilöögi, tulekahju ja/või raske kehavigastuse ohtu.
- ♦ Tööriista kasutamine viisil, milleks see pole ette nähtud, võib põhjustada ohtu ja kehavigastusi.
- ♦ Ärge kasutage tarvikuid, mis pole tööriista tootja poolt selleks spetsiaalselt mõeldud ega soovitatud. See, et tarvikut on võimalik elektritööriistale kinnitada, ei taga veel ohutut kasutamist.
- ♦ Tarviku nimikiirus peab olema vähemalt võrdne elektritööriistale märgitud maksimaalse kiirusega. Nimikiirusest kiiremini töötavad tarvikud võivad purune-da ja laiali lennata.
- ♦ Tarviku välisläbimõõt ja paksus peavad jääma teie elektritööriista puhul määratud piiridesse. Vale suurusega tarvikute puhul ei saa tagada piisavat kaitset ega juhitavust.
- ♦ Ketaste, äärikute, tugiplaatide ja muude detailide ava peab sobima täpselt elektritööriista võlliga. Tarvikud, mille ava suurus ei vasta tööriista kinnitusde-tailidele, lähevad tasakaalust välja, vibreerivad liigselt ning võivad põhjustada tööriista üle kontrolli kaotamise.
- ♦ Ärge kasutage kahjustunud tarvikuid. Enne iga kasutamist kontrollige, et näiteks abrasiivsel kettal pole tükke ära murdunud ja puuduvad praod,

tugiketastel praod, rebendid ja liigne kulumine, traatharjal lahtised või lõhenenud harjased. Kui elektritööriist või tarvik on maha kukkunud, vaada-ke see kahjustuste suhtes üle või paigaldage terve tarvik. Pärast tarviku kontrollimist ja paigaldamist laske tööriistal töötada üks minut koormuseta mak-simaalsel kiirusel. Kahjustunud tarvikud purunevad tavaliselt selle katseaja jooksul.

- ♦ Kasutage isikukaitsevahendeid. Kandke olenevalt seadme kasutamiseviisist näomaski või kaitseprille. Kandke vajadusel tolumumaski, kuulmiskaitseid, kindaid ja põlle, mis peatab väikesed abrasiivsed osakesed või detaili tükid. Nägemiskaitse peab suutma peatada eri tööde juures tekkiva lendava prahi. Tolumumask või respiraator peab suutma filtreerida töötamisel tekkivaid tahkeid osakesi. Pikaajaline kokku-puude tugeva müraga võib põhjustada kuulmiskadu.
- ♦ Hoidke kõrvalised isikud tööalast ohutus kau-guses. Kõik tööalale sisenejad peavad kandma isikukaitsevahendeid. Detaili või katkse tarviku tükid võib eemale lennata ja põhjustada vigastusi ka tööalast kaugemal.
- ♦ Hoidke elektritööriista töötamise ajal ainult isolee-ritud käepidemetest, kui teete tööd, mille käigus võib lõiketarvik puutuda kokku varjatud juhtmetega või oma toitekaabliga. Kui lõiketarvik puudutab pinge all olevat juhet, võivad pinge alla sattuda ka elektritöö-riista katmata metallosad ja anda kasutajale elektrilöö-gi.
- ♦ Paigutage kaabel pöörlevast tarvikust eemale. Kontrolli kaotamisel tööriista üle võite kaablistse löögata ning teie käsi võidakse tõmmata vastu pöörlevat tarvi-kut.
- ♦ Ärge kunagi pange elektritööriista käest enne, kui tarvik on täielikult peatunud. Pöörlev tarvik võib takerduda pinna külge ja viia elektritööriista kontrolli alt välja.
- ♦ Ärge laske elektritööriistal töötada enda kõrval kandes. Juhuslik kokkupuude pöörleva tarvikuga võib rebida katki teie riided, tõmmates tarviku vastu teie keha.
- ♦ Puhastage regulaarselt elektritööriista ventilatsioo-niavasid. Mootori ventilator tõmbab tolmu korpusesse ja pulbriks muutunud metalli liigne kuhjumine võib põhjustada elektriga seotud ohte.
- ♦ Ärge kasutage elektritööriista tuleohtlike materjali-de lähedal. Sädemed võivad need materjalid süüdata.
- ♦ Ärge kasutage tarvikuid, mille puhul on vajalik jahutusvedelik. Vee või muude jahutusvedelike kasu-tamisel esineb (surmava) elektrilöögi oht.

**Märkus.** Eelmine hoiatus ei kehti nende elektritööriistade puhul, mis on mõeldud kasutamiseks koos vedelikuga.

### Tagasilööki ja sellega seotud hoiatused

Tagasilööki on ootamatu reaktsioon pöörleva ketta, tugiketta,

harja või muu tarviku kinnikiilumisele. Kinnikiilumine põhjustab pöörleva tarviku kiire seiskumise, mis omakorda toob kaasa kontrolli alt väljunud tööriista liikumise tarviku pöörlemise vastassuunas.

Näiteks kui abrasiivne ketas kiilub detail külge kinni, siis võib kinnikiilumiskohta sisenev ketta serv materjali pinna külge haakuda, nii et ketas liigub ülespoole või tekib tagasilöök. Sõltuvalt ketta liikumise suunast kinnikiilumise hetkel võib see hüpata kas kasutaja suunas või temast eemale. Abrasiivsed kettad võivad sellises olukorras ka puruneda.

Tagasilööki põhjustab tööriista väärkasutamine ja/või ebaõiged töövõtted või -tingimused ning seda saab vältida allpool toodud ohutusmeetmete rakendamisega.

- ◆ **Hoidke tööriistast kindlalt kinni ning hoidke oma keha ja käsi sellises asendis, et teil oleks võimalik tagasilöögile vastupanu osutada. Lisakäepideme olemasolul kasutage seda alati, et tagada maksimaalne kontroll tööriista üle tagasilöögi või käivitamisel tekkiva pöördemomendist põhjustatud reaktsiooni korral.** Sobivate ohutusmeetmete rakendamisel on kasutajal võimalik tagasilöögi või pöördemomendist põhjustatud reaktsiooni korral säilitada kontroll tööriista üle.
- ◆ **Mitte kunagi ärge asetage kätt pöörleva tarviku lähedale.** Tarvik võib tagasilöögi korral kätte tabada.
- ◆ **Ärge olge oma kehaga piirkonnas, kuhu tööriist liigub tagasilöögi puhul.** Tagasilöök viib tööriista suunas, mis on vastupidine ketta liikumise suunale kinnikiilumiskohas.
- ◆ **Olge eriti ettevaatlik nurkade, teravate servade jne töötlemisel.** Vältige lööke vastu tarvikut ja selle kinnikiilumist. Nurgad, teravad servad ja löögid kipuvad põhjustama pöörleva tarviku kinnikiilumist ja kontrolli kaotamist või tagasilööki.
- ◆ **Ärge paigaldage tööriistale saeketti, puidunikerduste tegemise ketast ega hammastega saeketast.** Sellised tarvikud põhjustavad sageli tagasilööke ja kontrolli kadumist tööriista üle.

#### Hoiatused lihvimise ja abrasiivse lõikamise kohta

- ◆ **Kasutage ainult teie tööriistale soovitatud tüüpi kettaid ja spetsiaalset kaitset, mis on mõeldud valitud ketta jaoks.** Nende ketaste puhul, mille jaoks tööriist pole mõeldud, ei saa tagada piisavat kaitset ja need on ohtlikud.
- ◆ **Kaitse tuleb kinnitada kindlalt tööriista külge ja asetada maksimaalset kaitset tagavasse asendisse, nii et kettast on võimalikult väike osa kasutaja suunas paljastatud.** Kaitse aitab kaitsta kasutajat ketta tükide eest selle purunemisel ja kettaga kogemata kokkupuutumisel.
- ◆ **Kettaid võib kasutada ainult soovitatud töödeks.** Näiteks ärge lihvide löikeketta küljega. Abrasiivsed

löikekettad on mõeldud servaga lihvimiseks, küljesuunalise jõu mõjumisel neile ketastele võivad kettad puruneda.

- ◆ **Kasutage alati kahjustamata kettaäärkuid, mille suurus ja kuju vastavad valitud kettale.** Õiged kettaäärkud toetavad ketast, vähendades selle purunemise tõenäosust. Löikeketaste äärikud võivad erineda lihvimisketaste äärikutest.
- ◆ **Ärge kasutage suurematel tööriistadel pärinevaid kulunud kettaid.** Suurematele tööriistadele mõeldud ketas ei sobi väiksema tööriista suuremale kiirusele ja võib puruneda.

#### Lisahoiatused abrasiivse lõikamise kohta

- ◆ **Ärge laske löikekettal kinni kiiluda ega avaldage sellele liigset survet.** Ärge püüdke teha väga sügavat lõiget. Liigse surve avaldamine kettale suurendab koormust, ketta paindumise, sisselõikesse kinni kiilumise ja purunemise ning tagasilöögi tõenäosust.
- ◆ **Ärge seiske pöörleva kettaga ühel joonel ega selle taga.** Kui ketas liigub töötamisel kehast eemale, siis võib tagasilöök panna pöörleva ketta ja tööriista otse teie poole liikuma.
- ◆ **Kui ketas kiilub kinni või kui te katkestate mingil põhjusel lõikamise, lülitage tööriist välja ja hoidke seda samas asendis, kuni ketas on täielikult peatunud.** Mitte kunagi ärge püüdke eemaldada pöörlevat löikeketast sisselõikest, muidu võib tekkida tagasilöök. Uurige välja ketta kinnikiilumise põhjus ja kõrvaldage see.
- ◆ **Ärge jätkake lõikamist detaili seest.** Laske kettal saavutada täielik kiirus ning pärast seda viige ketas ettevaatlikult uuesti sisselõikesse. Tööriista käivitamisel sisselõike sees võib ketas kinni kiiluda, ülespoole liikuda või anda tagasilöögi.
- ◆ **Toestage plaadid ja muud suured detailid, et vähendada ketta kinnikiilumise ja tagasilöögi ohtu.** Suured detailid kipuvad oma raskuse all kokku vajuma. Toed tuleb paigutada detaili alla löikejoone ja detaili serva lähedale mõlemale poole ketast.
- ◆ **Olge eriti ettevaatlik sisselõigete tegemisel varem ehitatud seintesse ja teistesse piiratud nähtavusega kohtadesse.** Läbitungiv ketas võib tabada gaasi- või veetorusid, elektrijuhtmeid või esemeid, mis võivad põhjustada tagasilöögi.

#### Hoiatused liivapaberiga lihvimise kohta

- ◆ **Ärge kasutage liiga suurt liivapaberiketast.** Järgige liivapaberi valimisel tootja soovitusi. Üle lihvimistoe ulatuv liivapaber võib põhjustada löikehaavu, ketta kinnikiilumist või rebenemist ja tagasilööki.

#### Hoiatused poleerimistööde kohta

- ◆ **Ärge laske poleerimiskatte lahtistel osadel ega kinnitusrõõritel vabalt keerelda.** Üleulatuvad kinni-

tusnöörid toppige sisse või lõigake ära. Lahtised ja keerlevad kinnitusnöörid võivad takerduda sõrmede taha või jääda kinni detaili külge.

### Hoiatused traatharja kasutamise kohta

- ♦ **Arvestage, et traatharjaseid võib harjast välja lennata ka tavalise kasutamise käigus. Ärge avaldage harjastele liiga suurt survet.** Harjased võivad kergesti tungida läbi õhemate riiete ja/või naha.
- ♦ **Kui traatharjamisel on soovitatav kaitse kasutamine, ärge laske traatkettal või harjal mingil moel kaitsega kokku puutuda.** Traatketta või harja läbimoot võib koormuse ja tsentrifugaaljõu toimel suureneda.

### Teiste isikute ohutus

- ♦ See seade ei ole mõeldud kasutamiseks isikute (sealhulgas laste) poolt, kelle füüsilised, tajumis- või vaimsed võimed on piiratud või kellel puuduvad teadmised ja kogemused, välja arvatud nende ohutuse eest vastutava isiku järelevalve või seadme kasutamist puudutava juhendamise korral.
- ♦ Laste üle tuleb pidada järelevalvet, et nad ei mängiks seadmega.

### Muud ohud.

Tööriista kasutamisel võivad tekkida muud ohud, mida ei ole lisatud hoiatuses kirjeldatud. Need ohud võivad tekkida valesti kasutamise, pikemaajalise kasutamise jne tõttu.

Ka asjakohaste ohutusnõuete järgimisel ja turvaseadeldiste kasutamisel ei saa teatud ohte vältida. Need on järgmised.

- ♦ **Liikuvate osade puudutamist põhjustatud vigastused.**
- ♦ **Detailide, terade või tarvikute vahetamisel tekkinud vigastused.**
- ♦ **Tööriista pikaajalisest kasutamisest põhjustatud vigastused.** Tööriista pikaajalisel kasutamisel tehke regulaarselt puhkepause.
- ♦ **Kuulmiskahjustused.**
- ♦ **Tööriista kasutamisel (näiteks puidu, eriti tamme, kase ja MDF-plaatide töötlemisel) tekkiva tolmu sissehingamisest põhjustatud terviseohud.**

### Vibratsioon

Tehnilistes andmetes ja vastavusdeklaratsioonis sisalduvad deklareeritud vibratsioonitasemed on mõõdetud vastavalt standardis EN 60745 kirjeldatud standardsele katsemetodile ning neid võib kasutada tööriistade võrdlemiseks. Deklareeritud vibratsioonitaset võib samuti kasutada kokkupuute esmaseks hindamiseks.

**Hoiatus!** Elektritööriista tegelikul kasutamisel võib vibratsioon erineda deklareeritud väärtusest, sõltuvalt tööriista kasutamise viisidest. Vibratsioonitase võib ületada eespool toodut.

Vibratsiooniga kokkupuute hindamisel selleks, et määrata kindlaks direktiiviga 2002/44/EÜ nõutud meetmed töökohal elektritööriistu kasutavate isikute kaitsmiseks, tuleb võtta arvesse tegelikke kasutustingimusi ja tööriista kasutamise viisi, sealhulgas töösükli kõiki osi, näiteks lisaks reaalse kasutamise ajale ka neid aegu, mil tööriist on välja lülitatud või töötab tühijooksul.

### Tööriistal olevad sildid

Tööriistal on kasutatud järgmisi sümboleid.



**Hoiatus!** Vigastusohu vähendamiseks peab kasutaja tähelepanelikult lugema kasutusjuhendit.



Kandke tööriista kasutamisel kaitseprille.



Kandke tööriista kasutamisel kuulmiskaitset.

### Elektriohutus



See tööriist on topeltisolatsiooniga, seetõttu pole maandusjuhe vajalik. Kontrollige alati, et toitepinge vastab andmesildile märgitud väärtusele.

- ♦ Kui toitekaabel on kahjustunud, tuleb lasta see ohutuse tagamiseks tootjal või Stanley Fat Maxi volitatud hooldekeskusel välja vahetada.

### Osad

Sellel tööriistal on järgmised osad või mõned neist.

1. Käivituslüüti
2. Külgakäepide
3. Völlilukusti
4. Lihvimiskaitse

### Kokkupanemine

**Hoiatus!** Enne kokkupanemist veenduge, et tööriist on välja lülitatud ja vooluvõrgust eemaldatud.

### Kaitse paigaldamine ja eemaldamine (joonis A)

Tööriist on varustatud kaitsega, mis on mõeldud kasutamiseks lihvimisel ja lõikamisel. Veenduge, et te kasutate tööle vastavat kaitset. Kui te kavatsete kasutada seadet lõikamiseks, siis tuleb paigaldada selleks tööks mõeldud kaitse (17, joonis F).

### Kinnitamine

- ♦ Asetage tööriist lauale, nii et völli (5) on suunatud ülespoole.
- ♦ Vabastage fiksaator (7) ja hoidke kaitset (4) tööriista kohal nagu näidatud.
- ♦ Seadke väljaulatuvad osad (8) kohakuti sälkudega (9).
- ♦ Vajutage kaitse alla ja pöörake see vastupäeva soovitud asendisse.
- ♦ Sulgege fiksaator (7), et kaitse kinnituks tööriista külge.



- ◆ Fiksaatori hoidejõu suurendamiseks keerake kruvi (6) kõvemini kinni.

### Eemaldamine

- ◆ Vabastage fiksaator (7).
- ◆ Pöörake kaitset päripäeva, et seada väljaulatuvad osad (8) sälkudega (9) kohakuti.
- ◆ Eemaldage kaitse tööriista küljest.

**Hoiatus!** Mitte kunagi ärge kasutage tööriista ilma kaitseta.

### Külgkäepideme kinnitamine

- ◆ Keerake külgkäepide (2) ühte tööriistal olevasse kinnitusavasse.

**Hoiatus!** Kasutage alati külgkäepidet.

### Lihvimis- ja löikeketaste kinnitamine ja eemaldamine (joonised B kuni D)

Kasutage alati töö jaoks sobivat tüüpi ketast. Kasutage alati õige läbimõõduga ja ava suurusega kettaid (vt tehnilisi andmeid).

### Kinnitamine

- ◆ Paigaldage kaitse nagu eespool kirjeldatud.
- ◆ Asetage sisemine äärik (10) näidatud viisil võlli (5) otsa (joonis B). Veenduge, et äärik asub õigesti võlli lamedatel külgedel.
- ◆ Asetage ketas (11) näidatud viisil võlli (5) otsa (joonis B). Kui kettal on kõrgem keskosa (12), siis veenduge, et see on suunatud sisemise ääriku poole.
- ◆ Veenduge, et ketas asub õigesti sisemise ääriku peal.
- ◆ Asetage välimine äärik (13) võlli otsa. Lihvimisketta paigaldamisel peab välimise ääriku kõrgem keskosa olema suunatud ketta poole (A joonisel C). Löikeketta paigaldamisel peab välimise ääriku kõrgem keskosa olema suunatud kettast eemale (B joonisel C).
- ◆ Hoidke völliükustit (3) all ja keerake välimine äärik spetsiaalvõtmega (14) kinni (joonis D).

### Eemaldamine

- ◆ Hoidke völliükustit (3) all ja keerake välimine äärik (13) spetsiaalvõtmega (14) lahti (joonis D).
- ◆ Eemaldage välimine äärik (13) ja ketas (11).

### Liivapaberiketaste kinnitamine ja eemaldamine (joonised D ja E)

Liivapaberi kasutamisel on vajalik tugiketas. Tugiketas on saadaval lisavarustusena Stanley Fat Maxi edasimüüjalt.

### Kinnitamine

- ◆ Asetage sisemine äärik (10) näidatud viisil võlli (5) otsa (joonis E). Veenduge, et äärik asub õigesti võlli lamedatel külgedel.
- ◆ Asetage tugiketas (15) võlli otsa.
- ◆ Asetage liivapaberiketas (16) tugiketta peale.
- ◆ Asetage välimine äärik (13) võlli peale, nii et kõrgem keskosa on kettast eemale suunatud.

- ◆ Hoidke völliükustit (3) all ja keerake välimine äärik spetsiaalvõtmega (14) kinni (joonis D). Veenduge, et välimine äärik on paigaldatud korralikult ja ketas on kindlalt fikseeritud.

### Eemaldamine

- ◆ Hoidke völliükustit (3) all ja keerake välimine äärik (13) spetsiaalvõtmega (14) lahti (joonis D).
- ◆ Eemaldage välimine äärik (13), liivapaberiketas (16) ja tugiketas (15).

### Kasutamine

**Hoiatus!** Laske tööriistal töötada oma kiirusega. Ärge koormake seda üle.

- ◆ Paigutage kaabel hoolikalt nii, et vältida sellesse kogemata sisselõikamist.
- ◆ Kui lihvimis- või löikeketas puudutab detaili, võib lennata sädemeid.
- ◆ Hoidke tööriista alati sellises asendis, et kaitse pakub lihvimis- või löikeketta eest optimaalset kaitset.

### Sisse- ja väljalülitamine

- ◆ Sisselülitamiseks lükake toitelüliti (1) ettepoole ja seejärel vajutage see sisse. Pidage meeles, et tööriist jätkab lüliti vabastamisel liikumist.
- ◆ Väljalülitamiseks vajutage toitelüliti tagumist osa.

**Hoiatus!** Ärge lülitage koormuse all olevat tööriista välja.

### Nõuanded optimaalse kasutamise kohta

- ◆ Hoidke tööriista kindlalt ühe käega külgkäepidemest ja teisega põhikäepidemest.
- ◆ Säilitage lihvimisel ketta ja detaili pinna vahel umbes 15° nurk.

### Hooldamine

Stanley Fat Maxi juhtmega/juhtmeta seade/tööriist on loodud pikaajaliseks kasutamiseks minimaalse hooldamise juures. Pideva rahuldava töö tagamiseks tuleb selle eest hoolitseda ja seadet regulaarselt puhastada.

**Hoiatus!** Enne juhtmega/juhtmeta elektritööriistade hooldamist toimige järgmiselt:

- ◆ Lülitage seade/tööriist välja ja eemaldage see pistikupesast.
- ◆ Kui seadmel/tööriistal on eraldi aku, lülitage seade välja ja eemaldage aku seadme/tööriista küljest.
- ◆ Kui akut ei saa seadme küljest eemaldada, laske akul täielikult tühjeneda ja lülitage seejärel seade välja.
- ◆ Eemaldage laadija enne puhastamist pistikupesast. Laadija ei vaja peale regulaarse puhastamise mingit hooldamist.
- ◆ Puhastage tarviku/tööriista/laadija ventilatsioonivastid regulaarselt pehme harja või kuiva lapiga.
- ◆ Puhastage mootori korpust regulaarselt niiske lapiga. Ärge kasutage abrasiivseid ega lahustipõhiseid puhastusvahendeid.

- ◆ Avage regulaarselt padrun (kui see on olemas) ja koputage vastu seda, et eemaldada padrunisse kogunenud tolm.

### Toitepistiku vahetamine (ainult Ühendkuningriik ja Iirimaa)

Kui on vaja paigaldada uus toitepistik, toimige järgmiselt:

- ◆ Likvideerige vana pistik ohutult.
- ◆ Ühendage pruun juhe uue pistiku faasiklemmiga.
- ◆ Ühendage sinine juhe neutraalklemmiga.

**Hoiatus!** Maandusklemmiga ühendusi ei tehta. Järgige kvaliteetsete pistikutega kaasasolevaid paigaldusjuhiseid.

Soovitatav kaitse: 13 A.

### Keskonnakaitse



Eraldi kogumine. Seda toodet ei tohi kõrvaldada koos olmejäätmetega.

Kui te ühel päeval leiате, et teie Stanley Fat Maxi toode on muutunud kasutuks või vajab väljavahetamist, ärge visake seda olmejäätmete hulka. Viige toode vastavasse eraldi kogumise kohta.



Kasutatud toodete ja pakendite eraldi kogumine aitab materjale taaskasutada. Materjalide taaskasutamine aitab vältida keskkonna saastamist ja vähendab vajadust tooraine järele.

Kohalikud õigusaktid võivad nõuda elektriseadmete olmejäätmetest eraldi kogumist prügilates või nende viimist jaemüüjale uue toote ostmisel.

Stanley Europe pakub võimalust Stanley Fat Maxi toodete tagasivõtmiseks ja taaskasutamiseks pärast kasutusea lõppu. Selle teenuse kasutamiseks viige toode volitatud remonditöökotta, kus see meie nimel tagasi võetakse.

Lähima volitatud remonditöökoja leidmiseks võite pöörduda Stanley Europe'i kohaliku esindusse, mille aadressi leiате sellest kasutusjuhendist. Samuti on Stanley Europe'i volitatud remonditöökodade nimekiri ja müügiärgse teeninduse üksikasjad ning kontaktandmed leitavad internetis aadressil [www.2help.U.com](http://www.2help.U.com)

### Tehnilised andmed

VVP	FME811 (Tüüp 1)	FME812 (Tüüp 1)
Sisendpinge	V <sub>VP</sub> 230	230
Tarbitav võimsus	W 850	850
Kiirus vabajooksul	min <sup>-1</sup> 12 000	12 000
Ketta läbimõõt	mm 115	125
Ketta ava	mm 22	22
<b>Ketta suurim paksus</b>		
lihvimiskettad	mm 6	6
löikekettad	mm 3,5	3,5
Võlli suurus	M14	M14
Mass	kg 2,1	2,1

L <sub>pa</sub> (helirõhk) 94,5 dB(A), määramatus (K) 3 dB(A)
L <sub>WA</sub> (helivõimsus) 105,5 dB(A), määramatus (K) 3 dB(A)
Vibratsiooni koguväärtused (kolmeteljelise vektori summa) mõõdetuna vastavalt EN 60745:
Pinna lihvimine (a <sub>h,ISO</sub> ) 9,9 m/s <sup>2</sup> , määramatus (K) 1,5 m/s <sup>2</sup>
Lõikamine (a <sub>h</sub> ) 9,1 m/s <sup>2</sup> , määramatus (K) 1,5 m/s <sup>2</sup>
Poleerimine (a <sub>v,IP</sub> ) 5,0 m/s <sup>2</sup> , määramatus (K) 1,5 m/s <sup>2</sup>
Liivapaberikettaga lihvimine (a <sub>v,ISO</sub> ) 3,3 m/s <sup>2</sup> , määramatus (K) 1,5 m/s <sup>2</sup>
Traatharja kasutamine (a <sub>h</sub> ) 9,2 m/s <sup>2</sup> , määramatus (K) 1,5 m/s <sup>2</sup>

### EÜ vastavusdeklaratsioon

MASINADIREKTIIV



FME811 / FME81

Stanley Europe kinnitab, et jäotises „Tehnilised andmed“ kirjeldatud tooted vastavad järgmistele dokumentidele: 2006/42/EÜ, EN 60745-1, EN 60745-2-3.

Samuti vastavad tooted direktiividele 2004/108/EÜ ja 2011/65/EL. Lisainfo saamiseks võtke palun ühendust Stanley Europe'iga allpool asuval aadressil või vaadake kasutusjuhendi tagaküljel olevat infot.

Allakirjutanu on vastutav tehnilise dokumentatsiooni kokku panemise eest ja kinnitab seda Stanley Europe'i nimel.

Kevin Hewitt

Vice-President Global Engineering  
Stanley Europe, Egide Walschaertsstraat 14-18,  
2800 Mechelen, Belgia  
19/04/2013

## Назначение

Ваша угловая шлифмашина Stanley Fat Max предназначена для шлифования и резки металла и стеновых материалов с использованием отрезных дисков и шлифовальных кругов соответствующего типа. При наличии защитного кожуха соответствующего типа, данный инструмент предназначен для эксплуатации профессиональными и непрофессиональными пользователями.

## Инструкции по технике безопасности


### Общие правила безопасности при работе с электроинструментами



**Внимание! Внимательно прочтите все инструкции по безопасности и руководство по эксплуатации.** Несоблюдение всех перечисленных ниже правил безопасности и инструкций может привести к поражению электрическим током, возникновению пожара и/или получению тяжелой травмы.

Сохраните все инструкции по безопасности и руководство по эксплуатации для их дальнейшего использования. Термин «Электроинструмент» во всех приведенных ниже указаниях относится к Вашему сетевому (с кабелем) электроинструменту или аккумуляторному (беспроводному) электроинструменту.

1. **Безопасность рабочего места**
  - a. **Содержите рабочее место в чистоте и обеспечьте хорошее освещение.** Плохое освещение или беспорядок на рабочем месте может привести к несчастному случаю.
  - b. **Не используйте электроинструменты, если есть опасность возгорания или взрыва, например, вблизи легко воспламеняющихся жидкостей, газов или пыли.** В процессе работы электроинструмент создает искровые разряды, которые могут воспламенить пыль или горючие пары.
  - c. **Во время работы с электроинструментом не подпускайте близко детей или посторонних лиц.** Отвлечение внимания может вызвать у Вас потерю контроля над рабочим процессом.
2. **Электробезопасность**
  - a. **Вилка кабеля электроинструмента должна соответствовать штепсельной розетке. Ни в коем случае не видоизменяйте вилку электрического кабеля. Не используйте соединительные штепсели-переходники, если в силовом кабеле электроинструмента есть провод заземления.** Использование оригинальной вилки кабеля и соответствующей ей штепсельной розетки уменьшает риск поражения электрическим током.
  - b. **Во время работы с электроинструментом избегайте физического контакта с заземленными объектами, такими как трубопроводы, радиаторы отопления, электроплиты и холодильники.** Риск поражения электрическим током увеличивается, если Ваше тело заземлено.
  - c. **Не используйте электроинструмент под дождем или во влажной среде.** Попадание воды в электроинструмент увеличивает риск поражения электрическим током.
  - d. **Бережно обращайтесь с электрическим кабелем. Ни в коем случае не используйте кабель для переноски электроинструмента или для вытягивания его вилки из штепсельной розетки. Не подвергайте электрический кабель воздействию высоких температур и смазочных веществ; держите его в стороне от острых кромок и движущихся частей инструмента.** Поврежденный или запутанный кабель увеличивает риск поражения электрическим током.
  - e. **При работе с электроинструментом на открытом воздухе используйте удлинительный кабель, предназначенный для наружных работ.** Использование кабеля, пригодного для работы на открытом воздухе, снижает риск поражения электрическим током.
  - f. **При необходимости работы с электроинструментом во влажной среде используйте источник питания, оборудованный устройством защитного отключения (УЗО).** Использование УЗО снижает риск поражения электрическим током.
3. **Личная безопасность**
  - a. **При работе с электроинструментами будьте внимательны, следите за тем, что Вы делаете, и руководствуйтесь здравым смыслом. Не используйте электроинструмент, если Вы устали, а также находясь под действием алкоголя или понижающих реакцию лекарственных препаратов и других средств.** Малейшая неосторожность при работе с электроинструментами может привести к серьезной травме.
  - b. **При работе используйте средства индивидуальной защиты. Всегда надевайте защитные очки.** Своевременное использование защитного снаряжения, а именно: пылезащитной маски, ботинок на нескользящей подошве, защитного шлема или противошумовых наушников, значительно снизит риск получения травмы.
  - c. **Не допускайте непреднамеренного запуска.** Перед тем, как подключить электроинструмент к сети и/или аккумулятору, поднять или перенести его, убедитесь, что выключатель находится в положении «выключено». Не переносите электроинструмент с нажатой кнопкой выключателя.

- теля и не подключайте к сетевой розетке электроинструмент, выключатель которого установлен в положение «включено», это может привести к несчастному случаю.
- d. **Перед включением электроинструмента снимите с него все регулировочные или гаечные ключи.** Регулировочный или гаечный ключ, оставленный закрепленным на вращающейся части электроинструмента, может стать причиной тяжелой травмы.
  - e. **Работайте в устойчивой позе. Всегда сохраняйте равновесие и устойчивую позу.** Это позволит Вам не потерять контроль при работе с электроинструментом в непредвиденной ситуации.
  - f. **Одевайтесь соответствующим образом. Во время работы не надевайте свободную одежду или украшения.** Следите за тем, чтобы Ваши волосы, одежда или перчатки находились в постоянном отдалении от движущихся частей инструмента. Свободная одежда, украшения или длинные волосы могут попасть в движущиеся части инструмента.
  - g. **Если электроинструмент снабжен устройством сбора и удаления пыли, убедитесь, что данное устройство подключено и используется надлежащим образом.** Использование устройства пылеудаления значительно снижает риск возникновения несчастного случая, связанного с запыленностью рабочего пространства.
4. **Использование электроинструментов и технический уход**
    - a. **Не перегружайте электроинструмент. Используйте Ваш инструмент по назначению.** Электроинструмент работает надежно и безопасно только при соблюдении параметров, указанных в его технических характеристиках.
    - b. **Не используйте электроинструмент, если его выключатель не устанавливается в положение включения или выключения.** Электроинструмент с неисправным выключателем представляет опасность и подлежит ремонту.
    - c. **Отключайте электроинструмент от сетевой розетки и/или извлекайте аккумулятор перед регулированием, заменой принадлежностей или при хранении электроинструмента.** Такие меры предосторожности снижают риск случайного включения электроинструмента.
    - d. **Храните неиспользуемые электроинструменты в недоступном для детей месте и не позволяйте лицам, не знакомым с электроинструментом или данными инструкциями, работать с электроинструментом.** Электроинструменты представляют опасность в руках неопытных пользователей.
    - e. **Регулярно проверяйте исправность электроинструмента. Проверяйте точность совмещения и легкость перемещения подвижных частей, целостность деталей и любых других элементов электроинструмента, воздействующих на его работу. Не используйте неисправный электроинструмент, пока он не будет полностью отремонтирован.** Большинство несчастных случаев являются следствием недостаточного технического ухода за электроинструментом.
    - f. **Следите за остротой заточки и чистотой режущих принадлежностей.** Принадлежности с острыми кромками позволяют избежать заклинивания и делают работу менее утомительной.
    - g. **Используйте электроинструмент, аксессуары и насадки в соответствии с данным Руководством и с учетом рабочих условий и характера будущей работы.** Использование электроинструмента не по назначению может создать опасную ситуацию.
  5. **Техническое обслуживание**
    - a. **Ремонт Вашего электроинструмента должен производиться только квалифицированными специалистами с использованием идентичных запасных частей.** Это обеспечит безопасность Вашего электроинструмента в дальнейшей эксплуатации.
- Дополнительные меры безопасности при работе с электроинструментами**
-  **Внимание!** Дополнительные меры безопасности при шлифовании, зачистке, очистке металлической щеткой, полировке и абразивной резке.
- ◆ **Данный электроинструмент предназначен для шлифования, зачистки, очистки металлической щеткой, полировки и абразивной резки. Внимательно прочтите все инструкции по использованию, правила безопасности, спецификации, а также рассмотрите все иллюстрации, входящие в руководство по эксплуатации данного электроинструмента.** Несоблюдение всех перечисленных ниже инструкций может привести к поражению электрическим током, возникновению пожара и/или получению серьезной травмы.
  - ◆ **Использование инструмента не по назначению может привести к повреждению инструмента и получению телесной травмы.**
  - ◆ **Не используйте дополнительные принадлежности и насадки, специально не разработанные и не рекомендованные производителем инструмента.** Возможность установки принадлежностей и насадок на электроинструмент не обеспечивает

- безопасности при его использовании.
- ◆ **Номинальная скорость вращения насадок должна соответствовать скорости, указанной на электроинструменте.** Диски и прочие насадки при вращении на скорости, превышающей их номинальную скорость, могут разрушиться и сорваться с крепления.
  - ◆ **Внешний диаметр и толщина насадки должны соответствовать диапазону мощности Вашего электроинструмента.** Насадка неправильного размера не закрывается надлежащим образом защитным кожухом и не обеспечивает контроля при управлении инструментом.
  - ◆ **Посадочные отверстия абразивных дисков, фланцев, шлифовальных подошв и прочих сменных обрабатываемых принадлежностей должны полностью соответствовать типоразмеру шпинделя электроинструмента.** Насадки с посадочными отверстиями, не соответствующими крепёжным деталям электроинструмента, могут стать причиной разбалансированности, повышенной вибрации и потери контроля над электроинструментом.
  - ◆ **Не используйте поврежденные насадки.** Перед каждым использованием проверяйте абразивные диски на наличие сколов и трещин, диски-подошвы - на наличие надрывов и трещин, проволочные щетки - на наличие ослабленной или сломанной проволоки. В случае падения электроинструмента или насадки проверьте их на наличие повреждений или установите неповрежденную насадку. После проверки и установки насадки запустите электроинструмент на максимальной скорости без нагрузки на одну минуту. Поврежденные насадки отлетят в сторону в течение данного тестового периода.
  - ◆ **Используйте средства индивидуальной защиты.** В зависимости от типа выполняемых работ надевайте щиток для защиты лица, защитную маску или защитные очки. В соответствии с необходимостью надевайте респиратор, защитные наушники, перчатки и рабочий фартук, способный защитить от отлетающих мелких абразивных частиц и фрагментов обрабатываемой детали. Средства защиты для глаз должны останавливать частицы, вылетающие при выполнении различных видов работ. Противоопылевая маска или респиратор должны обеспечивать фильтрацию твердых частиц, образующихся в ходе работ. Длительное воздействие шума высокой интенсивности может привести к нарушениям слуха.
  - ◆ **Не подпускайте посторонних лиц близко к рабочей зоне.** Любое лицо, входящее в рабочую зону, должно использовать средства индивидуальной защиты. Отлетающие фрагменты

- обрабатываемой детали или разрушенной насадки могут стать причиной получения травмы даже за пределами рабочей зоны.
- ◆ **Держите электроинструмент только за изолированные поверхности при выполнении работ, во время которых режущая принадлежность может задеть скрытую проводку или кабель подключения к электросети.** Контакт насадки с находящимся под напряжением проводом делает непокрытые изоляцией металлические части электроинструмента также «живыми», что создает опасность удара электрическим током.
  - ◆ **Располагайте кабель подключения к электросети на удалении от вращающейся насадки.** В случае потери контроля кабель может быть разрезан или защемлен, а Ваша рука может быть затянута вращающейся насадкой.
  - ◆ **Никогда не кладите электроинструмент, пока насадка полностью не остановится.** Вращающаяся насадка может задеть за поверхность, и электроинструмент вырвется из Ваших рук.
  - ◆ **Не включайте электроинструмент, если насадка направлена на Вас.** Случайный контакт с вращающейся насадкой может привести к захвату насадкой Вашей одежды и получению телесной травмы.
  - ◆ **Регулярно очищайте вентиляционные отверстия электроинструмента.** Вентилятор электродвигателя затягивает пыль внутрь корпуса, а скопление большого количества пыли на металле электродвигателя повышает риск поражения электротоком.
  - ◆ **Не используйте электроинструмент вблизи с пожароопасными материалами.** Искровые разряды могут привести к их воспламенению.
  - ◆ **Не используйте насадки, требующие жидкостного охлаждения.** Использование воды или других жидких охлаждающих средств может привести к поражению электрическим током вплоть до смертельного исхода.

**Примечание:** Предыдущая мера предосторожности не относится к электроинструментам, специально разработанным для использования с системой жидкости.

### Обратный удар и действия по его предупреждению

Обратный удар является внезапной реакцией на защемление или застревание вращающегося диска, диска-подошвы, щетки или какой-либо другой насадки. Защемление или застревание могут стать причиной мгновенной остановки вращающейся насадки, что в свою очередь приводит к потере контроля над электроинструментом, и он внезапно подается назад в направлении, противоположном вращению насадки.

Например, если абразивный круг был защемлен или застрял в заготовке, край круга в момент защемления может врезаться в поверхность заготовки, в результате чего круг поднимается или подается назад. В зависимости от направления движения круга в момент защемления, круг может резко подняться в сторону или от оператора. В этот момент абразивные круги могут также сломаться.

Обратный удар является результатом использования электроинструмента не по назначению и/или неправильных действий оператора и условий работы, и его можно избежать, соблюдая следующие меры безопасности:

- ◆ **Крепко держите электроинструмент и следите за положением тела и рук, чтобы эффективно противостоять воздействию обратного удара. Для максимального контроля силы обратного удара или реакции от крутящего момента всегда используйте вспомогательную рукоятку, если она предусмотрена.** При соблюдении соответствующих мер предосторожности оператор может контролировать силу обратного удара и реакцию от крутящего момента.
- ◆ **Никогда не держите руки вблизи от вращающегося диска.** При обратном ударе диск может поранить Ваши руки.
- ◆ **Не стойте в зоне действия обратного удара электроинструмента.** В момент заедания сила обратного удара отбросит инструмент в направлении, обратном движению диска.
- ◆ **Будьте особенно осторожны при обработке углов, острых кромок и пр. Избегайте отскакивания и заедания насадки.** Именно при обработке углов, острых кромок или при отскакивании высока вероятность заедания вращающейся насадки, что может послужить причиной потери контроля над инструментом или образования обратного удара.
- ◆ **Не устанавливайте на инструмент диск для резьбы по дереву или зубчатый пильный диск.** Данные диски увеличивают вероятность возникновения обратного удара и потери контроля над инструментом.

#### **Меры безопасности при выполнении операций по шлифованию и резке с использованием абразивных дисков**

- ◆ **Используйте только диски, рекомендованные для использования с Вашим электроинструментом, а также защитные кожухи, специально разработанные для выбранного типа дисков.** Диски, не предназначенные для использования с данным электроинструментом, не будут надежно защищены кожухом и представляют опасность.

- ◆ **Защитный кожух должен быть надежно закреплен на электроинструменте. Для достижения максимальной безопасности кожух должен быть установлен таким образом, чтобы со стороны оператора была открыта самая незначительная часть диска.** Защитный кожух поможет защитить оператора от фрагментов разрушенного диска и случайного контакта с диском.
- ◆ **Диски должны использоваться только строго в соответствии с их назначением. Например: не выполняйте шлифование боковой стороной режущего диска.** Абразивные режущие диски предназначены для шлифования периферией круга, поэтому боковая сила, применимая к данному типу дисков, может стать причиной их разрушения.
- ◆ **Всегда используйте неповрежденные дисковые фланцы, размер и форма которых полностью соответствуют выбранному Вами типу дисков.** Правильно подобранные дисковые фланцы поддерживают диск, снижая вероятность его разрушения. Фланцы для режущих дисков могут отличаться от фланцев для шлифовальных кругов.
- ◆ **Никогда не используйте изношенные диски с электроинструментами большей мощности.** Диски, предназначенные для использования с электроинструментами большей мощности, не подходят для высоких скоростей инструментов меньшей мощности, и могут разрушиться.

#### **Дополнительные меры безопасности при резке с использованием абразивных дисков**

- ◆ **Не давите на режущий диск и не оказывайте на него чрезмерного давления. Не пытайтесь выполнить слишком глубокий разрез.** Чрезмерное напряжение диска увеличивает нагрузку на диск, результатом которой может стать деформация или заедание в момент резания, возможность возникновения обратного удара, а также поломка диска.
- ◆ **Не стойте на одной линии и позади вращающегося диска.** При вращении диска в момент выполняемой операции в направлении от оператора, возможный обратный удар может отбросить электроинструмент с работающим диском прямо на вас.
- ◆ **При заклинивании диска или если по какой-либо причине Вы хотите прекратить резание, выключите электроинструмент и удерживайте его в пропиле, пока режущий диск полностью не остановится. Ни в коем случае не пытайтесь вытащить режущий диск из заготовки, пока он ещё вращается, так как это может вызвать обратный удар.** Выясните причину заклинивания диска и примите надлежащие меры по ее устранению.



- ◆ Не возобновляйте прерванную операцию с диском в заготовке. Позвольте диску достичь максимальной скорости и аккуратно введите его в разрез. В противном случае, при повторном включении электроинструмента диск может сломаться, подняться или выскочить обратно из заготовки.
- ◆ Размещайте панели или заготовки больших размеров на упорах для минимизации риска защемления диска и обратного удара. Большие заготовки имеют тенденцию прогибаться под тяжестью собственного веса. Устанавливайте упоры под заготовкой по обе стороны от режущего диска, около линии реза и краев заготовки.
- ◆ Будьте особенно внимательны при сквозном врезании в стены и другие сплошные поверхности. Выступающий диск может врезаться в газовую или водопроводную трубу, электропроводку или в объекты, вызывающие обратный удар.

#### Меры безопасности при шлифовании

- ◆ Не используйте шлифовальные круги, диаметр которых намного превышает диаметр подошвы. При выборе шлифовальной бумаги пользуйтесь рекомендациями изготовителя. Шлифовальная бумага, выступающая за пределы подошвы шлифмашины, может порваться, что станет причиной повреждения диска или вызовет обратный удар.

#### Меры безопасности при полировке

- ◆ Следите за тем, чтобы полировальная шкурка была плотно установлена на подошве, а концы завязок были убраны. Уберите или отрежьте все выступающие концы завязок. Свободно свисающие и вращающиеся завязки могут запутать Ваши пальцы или застрять в обрабатываемой заготовке.

#### Меры безопасности при работе с использованием проволочных щеток

- ◆ Помните, что кусочки проволоки отскакивают от проволочной щетки даже при выполнении обычной операции. Не надавливайте на щетку, оказывая на нее чрезмерное давление. Обрывки проволоки легко могут проникнуть через легкую одежду и/или попасть на кожу.
- ◆ Если при работе щеткой рекомендовано использование защитного ограждения, не допускайте ни малейшего соприкосновения проволочной щетки или диска с ограждением. В процессе работы и под воздействием центробежной силы проволочный диск или щетка могут увеличиться в диаметре.

#### Безопасность посторонних лиц

- ◆ Данный инструмент не может использоваться людьми (включая детей) со сниженными физическими, сенсорными и умственными способностями или при отсутствии необходимого опыта или навыка, за исключением, если они выполняют работу под присмотром или получили инструкции относительно работы с этим инструментом от лица, отвечающего за их безопасность.
- ◆ Не позволяйте детям играть с электроинструментом.

#### Остаточные риски

При работе с данным инструментом возможно возникновение дополнительных остаточных рисков, которые не вошли в описанные здесь правила техники безопасности. Эти риски могут возникнуть при неправильном или продолжительном использовании изделия и т.п. Несмотря на соблюдение соответствующих инструкций по технике безопасности и использование предохранительных устройств, некоторые остаточные риски невозможно полностью исключить. К ним относятся:

- ◆ Травмы в результате касания вращающихся/двигającychся частей инструмента.
- ◆ Риск получения травмы во время смены деталей инструмента, дисков или насадок.
- ◆ Риск получения травмы, связанный с продолжительным использованием инструмента. При использовании инструмента в течение продолжительного периода времени делайте регулярные перерывы в работе.
- ◆ Ухудшение слуха.
- ◆ Ущерб здоровью в результате вдыхания пыли в процессе работы с инструментом (например, при обработке древесины, в особенности, дуба, бука и ДВП).

#### Вибрация

Значения уровня вибрации, указанные в технических характеристиках инструмента и декларации соответствия, были измерены в соответствии со стандартным методом определения вибрационного воздействия согласно EN60745 и могут использоваться при сравнении характеристик различных инструментов. Приведенные значения уровня вибрации могут также использоваться для предварительной оценки величины вибрационного воздействия.

**Внимание!** Значения вибрационного воздействия при работе с электроинструментом зависят от вида работ, выполняемых данным инструментом, и могут отличаться от заявленных значений. Уровень вибрации может превышать заявленное значение.

При оценке степени вибрационного воздействия для определения необходимых защитных мер (2002/44/ЕС) для людей, использующих в процессе работы электроинструменты, необходимо принимать во внимание действительные условия использования электроинструмента, учитывая все составляющие рабочего цикла, в том числе, время, когда инструмент находится в выключенном состоянии, время, когда он работает без нагрузки, а также время его запуска и отключения.

### Маркировка инструмента

На инструменте имеются следующие знаки:



**Внимание!** Полное ознакомление с руководством по эксплуатации снизит риск получения травмы.



При работе с данным инструментом наденьте защитные очки или маску.



При работе с инструментом используйте средства защиты органов слуха.

### Электробезопасность



Данный инструмент защищен двойной изоляцией, что исключает потребность в заземляющем проводе. Следите за напряжением электрической сети, оно должно соответствовать величине, обозначенной на информационной табличке электроинструмента.

- ◆ Во избежание несчастного случая, замена поврежденного кабеля питания должна производиться только на заводе-изготовителе или в авторизованном сервисном центре Stanley Fat Max.

### Составные части

Ваш инструмент может содержать все или некоторые из перечисленных ниже составных частей:

1. Пусковой выключатель
2. Боковая рукоятка
3. Кнопка блокировки шпинделя
4. Защитный кожух

### Сборка

**Внимание!** Перед началом сборки убедитесь, что инструмент выключен и отсоединен от электросети.

#### Установка и снятие защитного кожуха (Рис. А)

Электроинструмент оснащен защитным кожухом, предназначенным для работ по шлифованию поверхностей и резанию. Убедитесь, что Вы используете правильный тип защитного кожуха, предназначенный для выполнения данной операции. В случае если инструмент предназначен для операций по резке, на него должен быть установлен специальный защитный кожух (17, Рис. F).

#### Установка

- ◆ Положите инструмент на стол, шпинделем (5) вверх.
- ◆ Ослабьте фиксатор зажима (7) и держите защитный кожух (4) над инструментом, как показано на рисунке.
- ◆ Совместите проушины (8) с прорезями (9).
- ◆ Прижмите кожух к инструменту и поверните его против часовой стрелки, устанавливая в нужное положение.
- ◆ Затяните фиксатор зажима (7), закрепляя защитный кожух на инструменте.
- ◆ При необходимости увеличьте силу зажима, затянув винт (6).

#### Снятие

- ◆ Ослабьте фиксатор зажима (7).
- ◆ Поверните защитный кожух по часовой стрелке, совмещая проушины (8) с прорезями (9).
- ◆ Снимите защитный кожух с инструмента.

**Внимание!** Никогда не используйте инструмент без установленного на месте защитного кожуха.

#### Установка боковой рукоятки

- ◆ Винтите боковую рукоятку (2) в необходимое резьбовое отверстие в шлифмашине.

**Внимание!** Всегда используйте боковую рукоятку.

#### Установка и снятие шлифовальных кругов или режущих дисков (Рис. B-D)

Всегда используйте диски правильного типа, предназначенные только для соответствующего вида работ. Используйте диски только соответствующего диаметра и размера установочного отверстия (см. раздел «Технические характеристики»).

#### Установка

- ◆ Установите защитный кожух, как описано выше.
- ◆ Установите внутренний фланец (10) на шпиндель (5), как показано на рисунке (Рис. B). Проследите, чтобы нижняя часть фланца совместилась с боковыми вырезами шпинделя.
- ◆ Установите диск (11) на шпиндель (5), как показано на рисунке (Рис. B). Если диск имеет выпуклую середину (12), проследите, чтобы она примыкала к внутреннему фланцу.
- ◆ Убедитесь, что диск правильно установлен на внутреннем фланце.
- ◆ Установите на шпиндель наружный фланец (13). При установке шлифовального круга, выступ наружного фланца должен примыкать к шлифовальному кругу (Вид А на Рис. C). При установке режущего диска, выступ наружного фланца должен быть направлен в противоположную сторону от режущего диска (Вид В на Рис. C).



- ◆ Удерживая нажатой кнопку блокировки шпинделя (3), затяните наружный фланец входящим в комплект поставки ключом (14) (Рис. D).

#### Снятие

- ◆ Удерживая нажатой кнопку блокировки шпинделя (3), ослабьте наружный фланец (13) входящим в комплект поставки ключом (14) (Рис. D).
- ◆ Снимите наружный фланец (13) и диск (11).

#### Установка и снятие абразивных дисков (Рис. D и E)

Для шлифования с использованием абразивных дисков требуется установка диска-подшвы. Диск-подшву можно дополнительно приобрести у ближайшего дилера Stanley Fat Max.

#### Установка

- ◆ Установите внутренний фланец (10) на шпиндель (5), как показано на рисунке (Рис. E). Проследите, чтобы нижняя часть фланца совместилась с боковыми вырезами шпинделя.
- ◆ Установите на шпиндель диск-подшву (15).
- ◆ На диск-подшву установите абразивный диск (16).
- ◆ Установите на шпиндель наружный фланец (13) с выпуклым центром направленным от диска.
- ◆ Удерживая нажатой кнопку блокировки шпинделя (3), затяните наружный фланец входящим в комплект поставки ключом (14) (Рис. D). Убедитесь, что наружный фланец установлен правильно и абразивный диск зафиксирован на месте.

#### Снятие

- ◆ Удерживая нажатой кнопку блокировки шпинделя (3), ослабьте наружный фланец (13) входящим в комплект поставки ключом (14) (Рис. D).
- ◆ Снимите наружный фланец (13), абразивный диск (16) и диск-подшву (15).

#### Эксплуатация

**Внимание!** Не форсируйте рабочий процесс. Избегайте перегрузки инструмента.

- ◆ Следите за положением кабеля, чтобы случайно его не разрезать.
- ◆ Будьте готовы к сильному выбросу искр, как только шлифовальный или режущий диск войдет в соприкосновение с обрабатываемой заготовкой.
- ◆ Всегда держите шлифмашину таким образом, чтобы защитный кожух максимально заграживал Вас от шлифовального или режущего диска.

#### Включение и выключение

- ◆ Чтобы включить инструмент, сначала передвиньте пусковой выключатель (1) вперед, затем нажмите на него. Помните, что после отпускания клавиши

инструмент какое-то время будет продолжать работать.

- ◆ Чтобы выключить инструмент, нажмите на заднюю часть клавиши пускового выключателя.

**Внимание!** Не включайте и не выключайте шлифмашину, находящуюся в соприкосновении с обрабатываемой заготовкой!

#### Рекомендации по оптимальному использованию

- ◆ Крепко держите инструмент одной рукой за боковую рукоятку, другой рукой за основную рукоятку.
- ◆ При шлифовании, старайтесь обеспечивать между шлифовальным диском и поверхностью обрабатываемой заготовки угол приблизительно 15°.

#### Техническое обслуживание

Ваш инструмент Stanley Fat Max рассчитан на работу в течение продолжительного времени при минимальном техническом обслуживании. Срок службы и надежность инструмента увеличивается при правильном уходе и регулярной чистке.

**Внимание!** Перед проведением технического обслуживания электрического/аккумуляторного инструмента:

- ◆ Выключите инструмент и отключите его от источника питания.
- ◆ Или выключите инструмент и выньте из него аккумулятор, если инструмент оснащен съемным аккумулятором.
- ◆ В случае наличия встроенного аккумулятора, полностью разгрузите аккумулятор и выключите инструмент.
- ◆ Перед чисткой зарядного устройства отключите его от источника питания. Ваше зарядное устройство не требует никакого дополнительного технического обслуживания, кроме регулярной чистки.
- ◆ Регулярно очищайте вентиляционные отверстия инструмента/зарядного устройства мягкой щеткой или сухой тканью.
- ◆ Регулярно очищайте корпус двигателя влажной тканью. Не используйте абразивные чистящие средства, а также чистящие средства на основе растворителей.
- ◆ Регулярно раскрывайте патрон (при наличии) и встряхивайте из него всю накопившуюся пыль.

#### Защита окружающей среды



Раздельный сбор. Данное изделие нельзя утилизировать вместе с обычными бытовыми отходами.

Если однажды Вы захотите заменить Ваше изделие Stanley Fat Max или Вы больше в нем не нуждаетесь, не выбрасывайте его вместе с бытовыми отходами. От-

несите изделие в специальный приемный пункт.



Раздельный сбор изделий с истекшим сроком службы и их упаковок позволяет пускать их в переработку и повторно использовать. Использование переработанных материалов помогает защищать окружающую среду от загрязнения и снижает расход сырьевых материалов.

Местное законодательство может обеспечить сбор старых электрических продуктов отдельно от бытового мусора на муниципальных свалках отходов, или Вы можете сдавать их в торговом предприятии при покупке нового изделия.

Stanley Europe обеспечивает прием и переработку отслуживших свой срок изделий Stanley Fat Max. Чтобы воспользоваться этой услугой, Вы можете сдать Ваше изделие в любой авторизованный сервисный центр, который собирает их по нашему поручению.

Вы можете узнать место нахождения Вашего ближайшего авторизованного сервисного центра, обратившись в Ваш местный офис Stanley Europe по адресу, указанному в данном руководстве по эксплуатации. Кроме того, список авторизованных сервисных центров Stanley Europe и полную информацию о нашем послепродажном обслуживании и контактах Вы можете найти в интернете по адресу: [www.2helpU.com](http://www.2helpU.com)

## Декларация соответствия ЕС

ДИРЕКТИВА ПО МЕХАНИЧЕСКОМУ ОБОРУДОВАНИЮ



FME811 / FME812

Stanley Europe заявляет, что продукты, обозначенные в разделе «Технические характеристики», разработаны в полном соответствии со стандартами: 2006/42/ЕС, EN 60745-1, EN 60745-2-3

Данные продукты также соответствуют Директивам 2004/108/ЕС и 2011/65/EU. За дополнительной информацией обращайтесь в Stanley Europe по указанному ниже адресу или по адресу, указанному на последней странице руководства.

Нижеподписавшееся лицо полностью отвечает за соответствие технических данных и делает это заявление от имени фирмы Stanley Europe.

Кевин Хьюитт  
(Kevin Hewitt)

Вице-президент отдела мирового проектирования  
Stanley Europe, Egide Walschaertsstraat14-18,  
2800 Mechelen, Belgium  
19/04/2013

## Технические характеристики

		FME811 (Тип 1)	FME812 (Тип 1)
Напряжение питания	В перем. тока	230	230
Потребляемая мощность	Вт	850	850
Число оборотов без нагрузки	об/мин.	12 000	12 000
Диаметр диска	мм	115	125
Диаметр установочного отверстия	мм	22	22
Макс. толщина диска			
шлифовальные круги	мм	6	6
режущие диски	мм	3,5	3,5
Диаметр шпинделя		M14	M14
Вес	кг	2,1	2,1

$L_{pa}$ (звуковое давление) 94,5 дБ(А), Погрешность (К) 3 дБ(А)
$L_{wa}$ (акустическая мощность) 105,5 дБ(А), погрешность (К) 3 дБ(А)
Сумма величин вибрации (сумма векторов по трем осям), измеренных в соответствии со стандартом EN 60745:
Шлифование поверхности ( $a_{v,ISO}$ ) 9,9 м/с <sup>2</sup> , погрешность (К) 1,5 м/с <sup>2</sup>
Резка ( $a_v$ ) 9,1 м/с <sup>2</sup> , погрешность (К) 1,5 м/с <sup>2</sup>
Полировка ( $a_{v,TP}$ ) 5,0 м/с <sup>2</sup> , погрешность (К) 1,5 м/с <sup>2</sup>
Шлифование абразивным диском ( $a_{v,ISO}$ ) 3,3 м/с <sup>2</sup> , погрешность (К) 1,5 м/с <sup>2</sup>
Зачистка проволочной щеткой ( $a_v$ ) 9,2 м/с <sup>2</sup> , погрешность (К) 1,5 м/с <sup>2</sup>

## Гарантийные условия

Компания Stanley Europe уверена в качестве своей продукции и, в связи с этим, предлагает профессиональным пользователям исключительные условия гарантийного обслуживания продуктов. Данные гарантийные условия никоим образом не нарушают договорных прав непрофессиональных пользователей на гарантийное обслуживание. Гарантия действительна в пределах территорий государств-членов Европейского союза и Европейской зоны свободной торговли.

### 1 ГОД ПОЛНОЙ ГАРАНТИИ

При повреждении продукта Stanley Fat Max в течение 12 месяцев со дня покупки, произошедшего вследствие дефекта материалов или производственного брака, Stanley Europe гарантирует замену всех неисправных частей без взимания платы или, по нашему усмотрению, бесплатную замену самого инструмента, при условии, что:

- ◆ Продукт использовался без нарушения правил эксплуатации в соответствии с руководством по эксплуатации.
- ◆ Продукт пришел в негодность вследствие нормального износа;
- ◆ Ремонт продукта не производился посторонними лицами.
- ◆ Имеется подтверждение факта совершения покупки.
- ◆ Продукт Stanley Fat Max возвращен в полной комплектации и с наличием всех оригинальных составных частей.

Если Вы хотите подать заявку на гарантийное обслуживание, обратитесь к Вашему продавцу, в один из авторизованных сервисных центров Stanley Fat Max, список которых приведен в каталоге продукции Stanley Fat Max, или в ближайший сервисный центр Stanley по адресу, указанному на упаковке продукта или в данном руководстве по эксплуатации. Список авторизованных сервисных центров Stanley Fat Max и полную информацию о нашем послепродажном обслуживании Вы можете найти в интернете по адресу: [www.stanley.eu/3](http://www.stanley.eu/3)

**STANLEY®****FatMax®**

РУССКИИ

**Гарантия**

Stanley Europe гарантирует, что данное изделие в момент поставки потребителю не содержит каких-либо дефектов материалов или сборки. Данная гарантия дополняет законные права потребителя и не затрагивает их каким-либо образом.

Настоящая гарантия действует на территории стран-членов Европейского Союза и Европейской зоне свободной торговли.

Если в течение 12 месяцев с даты приобретения произошла поломка изделия Stanley Europe из-за некачественных материалов и/или сборки, либо изделие является дефектным в соответствии с техническими требованиями, то Stanley Europe отремонтирует или заменит изделие с минимальным беспокойством для потребителя.

Гарантия не действительна, если поломка произошла вследствие:

- Нормального износа
- Неправильного использования или плохого обслуживания
- Перегрузки двигателя
- Если изделие повреждено посторонними частями, материалом или вследствие аварии
- Использования ненадлежащего источника питания

Гарантия не действительна, если инструмент используется в профессиональной деятельности, поскольку этот инструмент предназначен только для бытового применения.

Гарантия не действительна, если изделие подвергалось ремонту или разборке лицом, не уполномоченным Stanley Europe.

Для того, чтобы воспользоваться гарантией необходимо предоставить: изделие, заполненную Гарантийную карту и доказательство покупки (примечки) дилеру или непосредственно уполномоченному агенту по обслуживанию не позднее двух месяцев с момента обнаружения поломки.

Информацию о ближайшем агенте по обслуживанию Stanley Europe можно найти на странице в Интернете: [www.2line.ru.com](http://www.2line.ru.com).

**Гарантийный талон:**

Модель инструмента / Номер по каталогу .....

Серийный номер / Код даты .....

Потребитель .....

Дилер .....

Дата .....

**STANLEY®****FatMax®**

EESTI

**Garantiit**

Stanley Europe garanteerib, et toode on klientidele tarnimisel vabalt materjalil ja/või koostamise viisidest. Garantii lisandub Klienti seaduslikele õigustele ning ei mõjuta neid. Garantii kehtib kaigi Euroopa Ühenduse liikmesriikide territooriumil ja Euroopa vabakaubanduspiirkonnas.

Kui 12 kuu jooksul ostmisest esineb mõnel Stanley Europe tootel rike materjalil ja/või koostamise vea tõttu või see on spetsifikatsiooni suhtes defektne, parandab või vahetab Stanley Europe toote Klienti jaoks minimaalse vahetada.

Garantiit ei kehti, kui vea põhjuseks on:

- Normaalne kulumine
- Tööriista väärkohtlemine või halb hooldamine
- Mootori ülekoormamine
- Kui toodet on kasutatatud võtrosakesed, materjali või õnnetus
- Vale tööteringe

Garantiit ei kehti tööstisra professionaalsel kasutamisel, kuna tööstis on loodud ainult koduseks kasutamiseks.

Garantiit ei kehti, kui toodet on remontitud või demontereeritud Stanley Europe võltuajeta isik.

Garantiit kasutamiseks tuleb toode, täidetud garantiikaarti ja osutubend (t ekk) vna müüjale või otse volitatud teenindajale hiljemalt kahe kuud peale vaa avastamist.

Taveit lähima Stanley Europe teenindaja kohta leiate veebisaidilt: [www.2line.ru.com](http://www.2line.ru.com).

**Garantiitalong:**

Tööstisra müüja/kataloogi number .....

Seerialnumber/kupäeva kood .....

Klient .....

Müüja .....

Kupäev .....

Eesti	AS Tallmac Mustame tee 44 EE-10621 Tallinn	Tel.: +372 6562999 Faks.: +372 6562855
Latvija	Bebri un Partneri Sarlotes 16 Rīga, LV-1001	Tel.: 00371-7371247 Fax: 00371-7372790
	LIC GOTUS SIA Ulbrokas Str. Rīga, 1021	Tel.: +371 67556949 Fax: +371 67555140
Lietuva	HARDIM Žirmūņu g. 139 <sup>a</sup> 09120 Vilnius	Tel.: 00370-5273 73 59 Fax: 00370-5273 74 73
	Elremta Neries kr. 16E 48402 Kaunas	Tel.: 00370-37370138 Fax: 00370-37350108

Teavet lahima teenindaja kohta leiate veebisaidilt:

**[www.2helpu.com](http://www.2helpu.com)**

Informāciju par tuvāko servisa pārstāvi meklējiet mājas lapā:

**[www.2helpu.com](http://www.2helpu.com)**

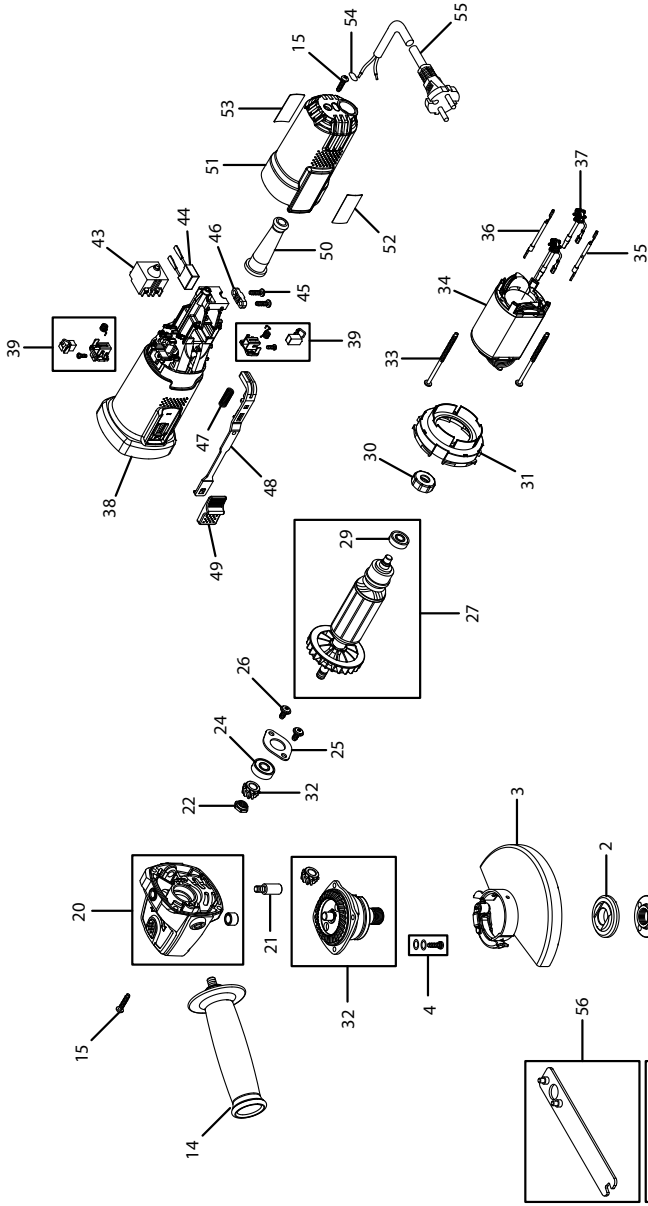
Informāciju apie artimiausias remonto dirbtuves rasite tinklalapyje:

**[www.2helpu.com](http://www.2helpu.com)**

**STANLEY**<sup>®</sup>

FME811 - FME812

TYP  
1



www.2helpU.com

17 - 01 - 12

E16558





