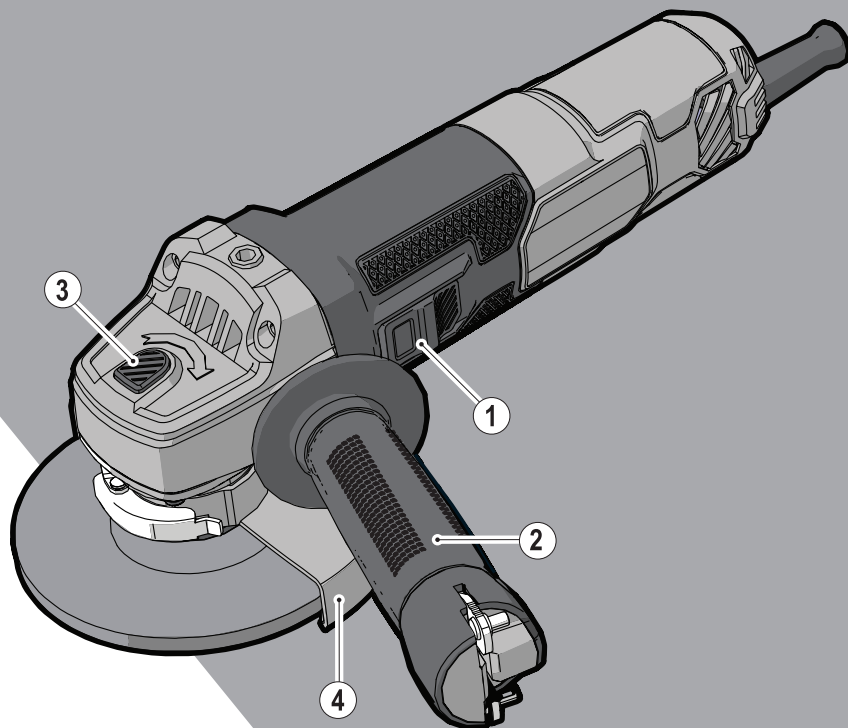


# STANLEY<sup>®</sup>

## FATMAX<sup>®</sup>



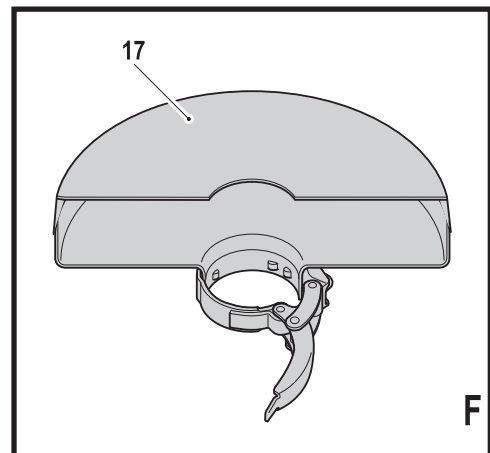
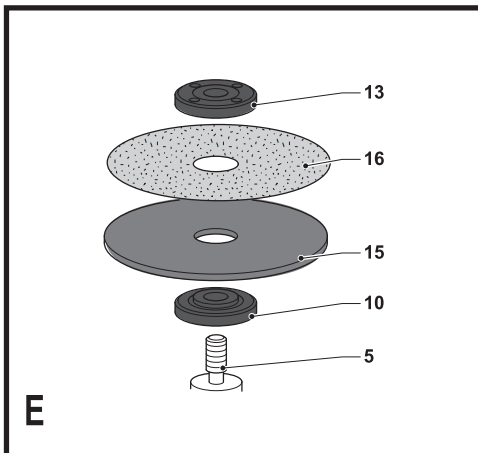
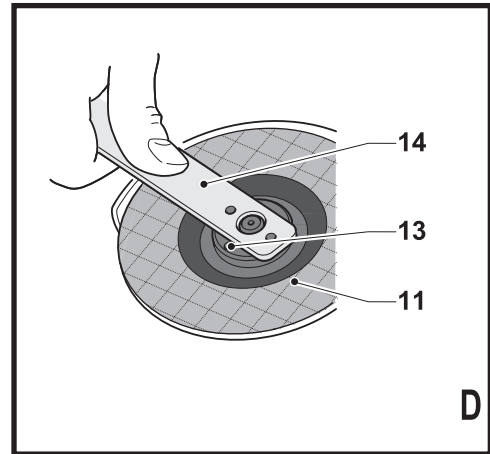
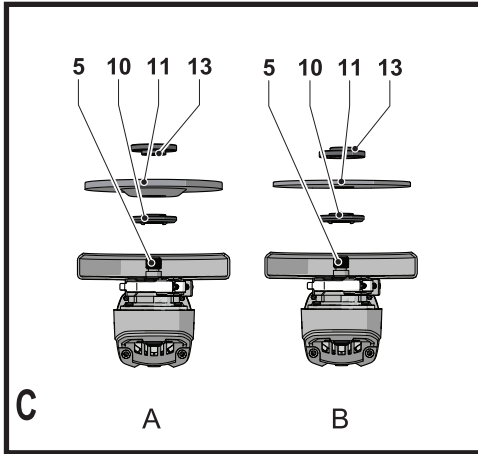
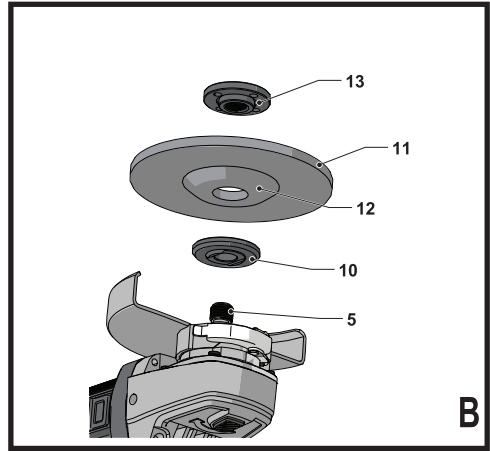
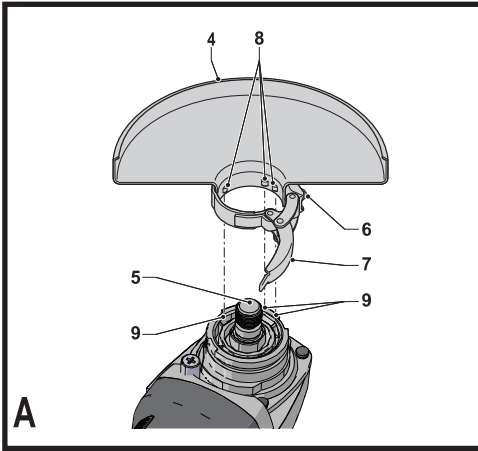
588779-89 CZ

Přeloženo z původního návodu

[www.stanley.eu](http://www.stanley.eu)

FME821

FME822



## Použití výrobku

Vaše úhlová bruska Stanley Fat Max FME821, FME822 je určena pro broušení a řezání kovů a zdiva pomocí vhodných typů řezných nebo brusných kotoučů. S odpovídajícím ochranným krytem je tato bruska určena pouze pro řemeslnické a neprofesionální použití.

## Bezpečnostní pokyny

### Všeobecné bezpečnostní pokyny pro práci s elektrickými nářadím



**Varování! Přečtěte si všechny bezpečnostní pokyny a bezpečnostní výstrahy.** Nedodržení níže uvedených varování a pokynů může vést k způsobení úrazu elektrickým proudem, k vzniku požáru nebo k vážnému zranění.

### Veškerá bezpečnostní varování a pokyny uschovejte pro budoucí použití.

Termín „elektrické nářadí“ ve všech upozorněních odkazuje na vaše nářadí napájené ze sítě (je opatřeno napájecím kabelem) nebo nářadí napájené baterií (bez napájecího kabelu).

#### 1. Bezpečnost v pracovním prostoru

- Udržujte pracovní prostor čistý a dobře osvětlený.** Přeplněný a neosvětlený pracovní prostor může vést k způsobení úrazů.
- Nepracujte s elektrickými nářadím ve výbušném prostředí, jako jsou například prostory s výskytem hořlavých kapalin, plynů nebo prašných látek.** V elektrickém nářadí dochází k jiskření, které může způsobit vznícení hořlavého prachu nebo výparů.
- Při práci s elektrickými nářadím zajistěte bezpečnou vzdálenost dětí a ostatních osob.** Rozptylování může způsobit ztrátu kontroly nad nářadím.

#### 2. Elektrická bezpečnost

- Zástrčka napájecího kabelu nářadí musí odpovídat zásuvce.** Zástrčku nikdy žádným způsobem neupravujte. Nepoužívejte u uzemněného elektrického nářadí žádné upravené zástrčky. Neupravené zástrčky a odpovídající zásuvky snižují riziko způsobení úrazu elektrickým proudem.
- Nedotýkejte se uzemněných povrchů, jako jsou například potrubí, radiátory, elektrické sporáky a chladničky.** Při uzemnění vašeho těla vzrůstá riziko úrazu elektrickým proudem.
- Nevystavujte elektrické nářadí dešti nebo vlhkému prostředí.** Vnikne-li do elektrického nářadí voda, zvýší se riziko úrazu elektrickým proudem.

- S napájecím kabelem zacházejte opatrně. Nikdy nepoužívejte napájecí kabel k přenášení nebo posouvání nářadí a netahujte za něj, chcete-li nářadí odpojit od elektrické sítě. Zabraňte kontaktu kabelu s mastnými, horkými a ostrými předměty nebo pohyblivými částmi.** Poškozený nebo zauzlený napájecí kabel zvyšuje riziko úrazu elektrickým proudem.
- Při práci s nářadím venku používejte prodlužovací kabely určené pro venkovní použití.** Použití kabelu pro venkovní použití snižuje riziko úrazu elektrickým proudem.
- Musíte-li s elektrickými nářadím pracovat ve vlhkém prostředí, použijte napájecí zdroj s proudovým chráničem (RCD).** Použití proudového chrániče (RCD) snižuje riziko úrazu elektrickým proudem.

#### 3. Bezpečnost osob

- Při použití elektrického nářadí zůstaňte stále pozorní, sledujte, co provádíte a pracujte s rozvahou. Nepracujte s elektrickými nářadím, jste-li unaveni nebo jste-li pod vlivem drog, alkoholu nebo léků.** Chvilka nepozornosti při práci s elektrickými nářadím může vést k vážnému úrazu.
- Používejte prvky osobní ochrany. Vždy používejte ochranu zraku.** Ochranné prostředky jako respirátor, neklouzavá pracovní obuv, přilba a chrániče sluchu, používané v příslušných podmínkách, snižují riziko poranění osob.
- Zabraňte náhodnému spuštění nářadí. Před připojením zdroje napětí nebo před vložením baterie a před zvednutím nebo přenášením nářadí zkontrolujte, zda je spínač v poloze vypnuto.** Přenášení elektrického nářadí s prstem na spínači nebo připojení nářadí k napájecímu zdroji, je-li spínač nářadí v poloze zapnuto, může způsobit úraz.
- Před spuštěním z nářadí vždy odstraňte všechny klíče nebo seřizovací přípravky.** Seřizovací klíče ponechané na nářadí mohou být zachyceny rotujícími částmi nářadí a mohou způsobit úraz.
- Nepřekázejte sami sobě. Při práci vždy udržujte vhodný postoj a rovnováhu.** Tak je umožněna lepší ovladatelnost nářadí v neočekávaných situacích.
- Vhodně se oblékejte. Nenoste volný oděv nebo šperky.** Dbejte na to, aby se vaše vlasy, oděv a rukavice nedostaly do kontaktu s pohyblivými částmi. Volný oděv, šperky nebo dlouhé vlasy mohou být pohyblivými díly zachyceny.
- Jsou-li zařízení vybavena adaptérem pro připojení příslušenství k zachytávání prachu, zajistěte jeho správné připojení a řádnou funkci.** Použití těchto zařízení může snížit nebezpečí týkající se prachu.

4. Použití elektrického nářadí a jeho údržba
  - a. **Nepřetěžujte elektrické nářadí. Používejte pro prováděnou práci správný typ nářadí.** Při použití správného typu nářadí bude práce provedena lépe a bezpečněji.
  - b. **Pokud nelze spínač nářadí zapnout a vypnout, s nářadím nepracujte.** Každé elektrické nářadí s nefunkčním spínačem je nebezpečné a musí být opraveno.
  - c. **Před seřizováním nářadí, před výměnou příslušenství nebo pokud nářadí nepoužíváte, odpojte zástrčku napájecího kabelu od zásuvky nebo z nářadí vyjměte baterii.** Tato preventivní bezpečnostní opatření snižují riziko náhodného spuštění nářadí.
  - d. **Uložte elektrické nářadí mimo dosah dětí a nedovoďte ostatním osobám, které toto nářadí neumí ovládat nebo které neznají tyto bezpečnostní pokyny, aby s tímto elektrickým nářadím pracovaly.** Elektrické nářadí je v rukou nekvalifikované obsluhy nebezpečné.
  - e. **Provádějte údržbu elektrického nářadí. Zkontrolujte vychýlení nebo zablokování pohyblivých částí, poškození jednotlivých dílů a jiné okolnosti, které mohou ovlivnit chod nářadí. Pokud je nářadí poškozeno, nechejte jej opravit.** Mnoho nehod bývá způsobeno zanedbanou údržbou nářadí.
  - f. **Udržujte řezné nástroje ostré a čisté.** Řádně udržované řezné nástroje s ostrými řeznými břity jsou méně náchylné k zanášení nečistotami a lépe se s nimi pracuje.
  - g. **Používejte toto elektrické nářadí, příslušenství a pracovní nástroje podle těchto pokynů a berte v úvahu provozní podmínky a práci, která bude prováděna.** Použití elektrického nářadí k jiným účelům, než k jakým je určeno, může být nebezpečné.
5. Servis
  - a. **Opravy elektrického nářadí svěřte pouze kvalifikovanému technikovi, který bude používat originální náhradní díly.** Tím zajistíte bezpečný provoz nářadí.

#### Doplňkové bezpečnostní pokyny pro práci s elektrickým nářadím



**Varování!** Doplnkové bezpečnostní pokyny pro broušení, leštění, rozbrušování nebo řezání

- ◆ **Toto elektrické nářadí bylo zkonstruováno tak, aby pracovalo jako bruska, leštička nebo rozbrušovačka.** Prostudujte si všechny bezpečnostní výstrahy, pokyny, obrázky a technické údaje uvedené pro toto nářadí. Nedodržení všech níže uvedených pokynů může vést k úrazu elektrickým proudem, k požáru nebo k vážnému zranění.

- ◆ **Pracovní operace, pro které není toto elektrické nářadí určeno, mohou vytvářet rizikové situace, při kterých může dojít k zranění.**
- ◆ **Nepoužívejte příslušenství, které není výslovně navrženo a doporučeno výrobcem nářadí.**  
I když může být příslušenství použito také s vašim elektrickým nářadím, neznamená to, že je zajištěn jeho bezpečný provoz.
- ◆ **Jmenovité otáčky příslušenství musí být minimálně rovny maximálním otáčkám vyznačeným na štítku nářadí.** Příslušenství, které se otáčí rychleji, než jsou jeho povolené maximální otáčky, se může roztrhnout nebo rozlomit.
- ◆ **Vnější průměr a tloušťka vašeho příslušenství musí odpovídat technickým parametrům vašeho nářadí.** Při použití kotoučů nesprávných rozměrů nelze zajistit odpovídající bezpečnost a ovladatelnost nářadí.
- ◆ **Montážní závit příslušenství musí odpovídat závitů na hřídeli brusky.** U příslušenství upevňovaného pomocí přírub musí průměr upínacího otvoru příslušenství odpovídat polohovacím průměru příruby. Příslušenství, které neodpovídá montážním prvkům na nářadí, se nebude otáčet rovnoměrně, bude nadměrně vibrovat a může způsobit ztrátu ovladatelnosti.
- ◆ **Nepoužívejte poškozené příslušenství. Před každým použitím zkontrolujte příslušenství.** U brusných kotoučů zkontrolujte, zda nejsou prasklé nebo odštipnuté. U opěrných podložek zkontrolujte, zda nejsou prasklé, potrháné nebo nadměrně opotřebené. Dojde-li k pádu elektrického nářadí nebo příslušenství, zkontrolujte, zda nedošlo k poškození a je-li to nutné, použijte nepoškozené příslušenství. Po kontrole a montáži příslušenství nechejte nářadí v chodu v maximálních otáčkách naprázdno po dobu jedné minuty. Během této testovací doby se poškozené příslušenství obvykle zničí.
- ◆ **Používejte prvky osobní ochrany. V závislosti na prováděné práci použijte obličejový štít, ochranné brýle nebo bezpečnostní brýle. Podle situace použijte masku proti prachu, chrániče sluchu, rukavice a pracovní zástěru schopnou zachytit částičky brusiva nebo fragmenty obrobku.**  
Ochrana zraku musí být schopna zastavit odlétávající nečistoty vznikající při různých pracovních operacích. Masky proti prachu nebo respirátory musí filtrovat částičky prachu vznikající při vaší práci. Dlouhodobé vystavení vysoké intenzitě hluku může způsobit ztrátu sluchu.
- ◆ **Udržujte okolo stojící osoby v bezpečné vzdálenosti od pracovního prostoru. Každý, kdo vstupuje do pracovního prostoru, musí být vybaven prvky osobní ochrany.** Fragmenty obrobku nebo úlomky kotouče mohou odlétávat a mohou způsobit úraz i mimo pracovní prostor.

- ◆ Při pracovních operacích, u kterých by mohlo dojít ke kontaktu se skrytými vodiči nebo s vlastním napájecím kabelem, držte elektrické nářadí vždy za izolované rukojeti.  
Při kontaktu s „živým“ vodičem se nechráněné kovové části nářadí stanou také „živé“ a obsluha utrpí zásah elektrickým proudem.
- ◆ **Napájecí kabel ved'te mimo dosah rotujícího příslušenství.** Při ztrátě kontroly může dojít k přeseknutí nebo obroušení kabelu a vaše ruka nebo paže může být zachycena a vtáhena do rotujícího příslušenství.
- ◆ **Nikdy neodkládejte nářadí, dokud nedojde k úplnému zastavení pracovního nástroje.** Rotující příslušenství se může zarýt do povrchu, což může způsobit ztrátu vaší kontroly nad nářadím.
- ◆ **Nespuštějte elektrické nářadí, přenášíte-li jej v ruce vedle těla.** Náhodný kontakt s rotujícím příslušenstvím by mohl způsobit zachycení vašeho oblečení a následný kontakt příslušenství s vaším tělem.
- ◆ **Pravidelně čistěte větrací otvory elektrického nářadí.** Ventilátor motoru bude vtahovat prach do skříně nářadí a nahromaděné kovové částičky mohou způsobit úraz elektrickým proudem.
- ◆ **Nepoužívejte elektrické nářadí v blízkosti hořlavých materiálů.** Jiskry mohou způsobit jejich vznícení.
- ◆ **Nepoužívejte příslušenství, které vyžaduje chlazení kapalinou.**  
Použití vody nebo jiné chladicí kapaliny může vést k smrtelnému úrazu elektrickým proudem nebo k jinému zranění.

**Poznámka:** Výše uvedená varování se nevztahují na elektrická nářadí, která jsou určena speciálně pro použití s chladicími systémy.

### Zpětný ráz a příslušná varování

Zpětný ráz je náhlou reakcí na sevření nebo zaseknutí otáčejícího se kotouče, opěrné podložky, kartáče nebo jakéhokoli jiného příslušenství. Sevření nebo zaseknutí způsobuje rychlé zablokování rotujícího příslušenství, které ještě navíc v bodě kontaktu způsobí ztrátu kontroly nad nářadím a jeho pohyb v opačném směru, než je směr otáčení příslušenství.

Je-li například brusný kotouč sevřen nebo zaseknut v obrobku, hrana kotouče se v místě kontaktu s obrobkem může zařiznout hlouběji a může tak způsobit vyskočení kotouče směrem nahoru nebo zpětný ráz. Kotouč může vyskočit směrem k obsluze nebo od obsluhy, v závislosti na směru pohybu kotouče v bodě, kde došlo k jeho sevření. Za těchto podmínek mohou brusné kotouče také prasknout.

Zpětný ráz je výsledkem nesprávného použití elektrického nářadí a nesprávných pracovních postupů nebo pracovních podmínek. Zpětnému rázu může být zabráněno správným prováděním níže uvedených opatření.

- ◆ **Držte nářadí stále pevně a udržujte postoj a ruce v takové poloze, abyste byli stále připraveni kompenzovat síly zpětného rázu. Vždy použijte přidavnou rukojeť, je-li ve vybavení nářadí, aby byla zaručena maximální ovladatelnost při zpětném rázu nebo při momentových reakcích při spuštění nářadí.** Dodržuje-li obsluha uvedené opatření, může kontrolovat momentové reakce i síly zpětného rázu.
- ◆ **Nikdy nevkládejte ruce do blízkosti rotujícího příslušenství.**  
Může dojít k zpětnému rázu příslušenství přes vaše ruce.
- ◆ **Nezaujímejte postoj na takovém místě, do kterého se bude pohybovat nářadí při zpětném rázu.** Zpětný ráz vymrští nářadí v opačném směru, než je směr otáčení kotouče v místě sevření.
- ◆ **Zvláštní pozornost věnujte práci prováděné v rozích, práci na ostrých hranách apod. Zabraňte poskakování a zaseknutí příslušenství.**  
Rohy, ostré hrany nebo odrazy mají tendenci způsobovat zachycení rotujícího příslušenství, což může způsobit ztrátu kontroly nad nářadím nebo zpětný ráz.
- ◆ **Nepoužívejte kotouče pro řetězové pily nebo ozubené pilové kotouče.** Při jejich použití často dochází k zpětnému rázu nebo k ztrátě kontroly nad nářadím.

### Bezpečnostní pokyny týkající se broušení a rozbrušování

- ◆ **Používejte pouze typy kotoučů, které jsou doporučeny pro vaše elektrické nářadí a příslušný kryt určený pro zvolený kotouč.** Kotouče, které nejsou určeny pro vaše nářadí, nemohou být odpovídajícím způsobem chráněny a jsou nebezpečné.
- ◆ **Brusná plocha kotoučů s prohloubeným středem musí být namontována pod rovinou okraje ochranného krytu.** Nesprávně namontovaný kotouč, který přečnívá přes rovinu okraje ochranného krytu, nemůže být odpovídajícím způsobem chráněn.
- ◆ **Kryt musí být na nářadí bezpečně připevněn a musí být umístěn tak, aby zaručoval maximální bezpečnost a aby byla před uživatelem nářadí obnažena pouze minimální část kotouče.**  
Kryt pomáhá chránit uživatele nářadí před odlétávajícími úlomky kotouče, před náhodným kontaktem s kotoučem a před jiskrami, které mohou způsobit vznícení oděvu.
- ◆ **Kotouče musí být používány pouze pro doporučené aplikace. Například: Neprovádějte broušení boční stranou rozbrušovacího kotouče.** Rozbrušovací kotouče jsou určeny pro obvodové broušení. Boční síly působící na tyto kotouče mohou způsobit jejich rozštížení.
- ◆ **Vždy používejte nepoškozené příruby kotoučů, které mají správnou velikost a tvar odpovídající zvolenému kotouči.** Správné typy přírub podírají kotouč, a tak snižují riziko jeho prasknutí. Příruby pro rozbrušovací kotouče se mohou lišit od přírub pro brusné kotouče.

- ◆ **Nepoužívejte opotřebená kotouče z větších brusek.** Kotouč určený pro větší nářadí není vhodný pro vyšší otáčky menšího nářadí a může prasknout.

### Doplňkové bezpečnostní pokyny týkající se rozbrušování

- ◆ **Netlačte na rozbrušovací kotouč a nevyvíjejte na něj nadměrný tlak.** Nepokoušejte se vytvářet příliš velkou hloubku řezu. Nadměrné namáhání kotouče zvyšuje jeho zatížení a náchylnost k ohybu v řezu, a tak možnost zpětného rázu nebo poškození kotouče.
- ◆ **Nestůjte v ose rotujícího kotouče a nestoupejte si za rotující kotouč.** Pohybuje-li se kotouč během práce směrem od vašeho těla a dojde-li k zpětnému rázu, otáčející se kotouč a nářadí mohou být odmrštěny přímo na vás.
- ◆ **Dojde-li k zablokování kotouče nebo z jakéhokoli důvodu k přerušení řezu, vypněte nářadí a držte jej bez pohybu, dokud nedojde k úplnému zastavení kotouče.** Nikdy se nepokoušejte vyjmout kotouč z řezu, je-li kotouč v pohybu, protože by mohlo dojít k zpětnému rázu. Přemýšlejte a provádějte potřebné úpravy, abyste eliminovali příčinu zaseknutí rozbrušovacího kotouče.
- ◆ **Nezahajujte znovu řezání v obrobku.** Počkejte, dokud kotouč nedosáhne maximálních otáček a opatrně zasuňte kotouč znovu do řezu. Je-li kotouč ponechán v obrobku a nářadí je znovu spuštěno, kotouč se může zaseknout, může vyskočit z řezu nebo může dojít k zpětnému rázu.
- ◆ **Panely a jakékoli příliš velké obrobky se podepřete, abyste minimalizovali riziko sevření kotouče a zpětného rázu.** Velké obrobky mají tendenci se působením vlastní hmotnosti prohýbat. Podpěry musí být umístěny pod obrobkem na obou stranách v blízkosti čáry řezu a v blízkosti okrajů obrobku.
- ◆ **Provádíte-li zářezy a průřezy do stěn nebo do jiných materiálů, za které nevidíte, buďte velmi opatrní.** Vyčnívající kotouč může způsobit přeřezání plynového nebo vodovodního potrubí, elektrických vodičů nebo předmětů, které mohou způsobit zpětný ráz.

### Bezpečnostní varování pro brusné pracovní operace

- ◆ **Nepoužívejte výrazně větší kotouče brusného papíru. Při volbě brusného papíru postupujte podle doporučení výrobců.** Větší kotouče brusného papíru, které přesahují brusnou podložku, se mohou roztrhnout a mohou způsobit zachycení, natržení kotouče nebo zpětný ráz.

### Bezpečnostní varování pro leštění

- ◆ **Nedovolte, aby se jakákoli uvolněná část lešticí podložky nebo její připevňovací tkanice volně otáčely. Volně upevňovací tkanice zastrčte nebo je odstříhnete.** Volné a rotující upevňovací tkanice se mohou zamotat do vašich prstů nebo se mohou zachytit o obrobek.

### Bezpečnost ostatních osob

- ◆ Tento výrobek není určen k použití osobami (včetně dětí) se sníženými fyzickými, smyslovými nebo duševními schopnostmi, nebo s nedostatkem zkušeností a znalostí, pokud těmto osobám nebyl stanoven dohled, nebo pokud jim nebyly poskytnuty instrukce týkající se použití výrobku osobou odpovědnou za jejich bezpečnost.
- ◆ Děti musí být pod dozorem, aby bylo zajištěno, že si s tímto nářadím nebudou hrát.

### Zbytková rizika

Je-li toto zařízení používáno jiným způsobem, než je uvedeno v příložených bezpečnostních varováních, mohou se objevit dodatečná zbytková rizika. Tato rizika mohou vzniknout v důsledku nesprávného použití, dlouhodobého použití atd. Přestože jsou dodržovány příslušné bezpečnostní předpisy a jsou používána bezpečnostní zařízení, určitá zbytková rizika nemohou být vyloučena. Tato rizika jsou následující:

- ◆ **Zranění způsobená kontaktem s jakoukoli rotující nebo pohybující se částí.**
- ◆ **Zranění způsobená při výměně dílů, pracovního nástroje nebo příslušenství.**
- ◆ **Zranění způsobená dlouhodobým použitím nářadí.** Používáte-li jakékoli nářadí delší dobu, zajistěte, aby byly prováděny pravidelné přestávky.
- ◆ **Poškození sluchu.**
- ◆ **Zdravotní rizika způsobená vdechováním prachu vytvářeného při použití nářadí (příklad: - práce se dřevem, zejména s dubovým, bukovým a MDF).**

### Vibrace

Deklarovaná úroveň vibrací uvedená v technických údajích a v prohlášení o shodě byla měřena v souladu se standardní zkušební metodou předepsanou normou EN60745 a může být použita pro srovnání jednotlivých nářadí mezi sebou. Deklarovaná úroveň vibrací může být také použita k předběžnému stanovení doby práce s tímto nářadím.

**Varování!** Úroveň vibrací při aktuálním použití elektrického nářadí se může od deklarované úrovně vibrací lišit v závislosti na způsobu použití nářadí. Úroveň vibrací může být vzhledem k uvedené hodnotě vyšší.

Při stanovení doby působení vibrací z důvodu určení bezpečnostních opatření podle požadavků normy 2002/44/EC k ochraně osob pravidelně používajících elektrické nářadí v zaměstnání, musí předběžný odhad působení vibrací brát

na zřetel aktuální podmínky použití nářadí s přihlédnutím na všechny části pracovního cyklu, jako jsou doby, při které je nářadí vypnuto a kdy běží naprázdno.

### Štítky na nářadí

Na nářadí jsou následující piktogramy a také datový kód:



**Varování!** Z důvodu snížení rizika způsobení úrazu si uživatel musí přečíst návod k použití.



Při práci s tímto nářadím používejte ochranné brýle.



Při práci s tímto nářadím používejte ochranu sluchu.

### Elektrická bezpečnost



Toto nářadí je opatřeno dvojitou izolací. Proto není nutné použití uzemňovacího vodiče. Vždy zkontrolujte, zda napájecí napětí sítě odpovídá napětí na výkonovém štítku.

- ◆ Je-li poškozen napájecí kabel, musí být vyměněn výrobcem nebo v autorizovaném servisu Stanley Fat Max, aby bylo zabráněno možným rizikům.

### Popis

Tento výrobek se skládá z některých nebo ze všech následujících částí.

1. Spínač zapnuto/vypnuto
2. Boční rukojeť
3. Zajištění hřídele
4. Ochranný kryt

### Sestavení

**Varování!** Před sestavením se ujistěte, zda je nářadí vypnuto a zda je napájecí kabel odpojen od zásuvky.

### Nasazení a sejmutí krytu (obr. A)

Toto nářadí je dodáváno s krytem, který je určen pouze pro broušení a řezání. Zajistěte, aby byla pro určený pracovní úkon používána správná specifikace ochranného krytu. Bude-li nářadí používáno pro provádění řezných pracovních úkonů, musí být opatřeno krytem (17, obr. F) pro tyto pracovní operace.

#### Nasazení

- ◆ Položte nářadí na stůl tak, aby hřídel (5) směřoval nahoru.
- ◆ Uvolněte upínací svorku (7) a držte ochranný kryt (4) nad nářadím, jako na uvedeném obrázku.
- ◆ Srovnajte výstupky (8) se zářezy (9).

- ◆ Stlačte ochranný kryt směrem dolů a otočte jej proti směru pohybu hodinových ručiček do požadované polohy.
- ◆ Utažením upínací svorky (7) ochranný kryt na nářadí zajistěte.
- ◆ Je-li to nutné, utáhněte šroub (6), aby se zvětšila upínací síla.

#### Sejmutí

- ◆ Uvolněte upínací svorku (7).
- ◆ Otočte ochranný kryt ve směru pohybu hodinových ručiček tak, aby došlo k srovnání výstupků (8) se zářezy (9).
- ◆ Sejměte ochranný kryt z nářadí.

**Varování!** Nikdy nepoužívejte toto nářadí bez krytu.

### Upevnění boční rukojeti

- ◆ Našroubujte boční rukojeť (2) do jednoho z montážních otvorů na nářadí.

**Varování!** Vždy používejte boční rukojeť.

### Nasazení a sejmutí brusného nebo řezného kotouče (obr. B - D)

Pro určitý typ operací používejte vždy vhodný typ kotouče. Vždy používejte kotouče se správným průměrem kotouče i jeho upínacího otvoru (viz technické údaje).

#### Nasazení

- ◆ Upevněte kryt podle výše uvedeného postupu.
- ◆ Umístěte na hnací hřídel (5) vnitřní přírubu (10), jako na uvedeném obrázku (obr. B). Ujistěte se, zda je vnitřní přírubu správně usazena na dosedacích ploškách hnacího hřídele.
- ◆ Umístěte na hnací hřídel (5) kotouč (11), jako na uvedeném obrázku (obr. B). Kotouč s vyvýšeným středem (12) umístěte tak, aby byla vyvýšená část otočena k vnitřní přírubě.
- ◆ Ujistěte se, zda je kotouč na vnitřní přírubě správně usazen.
- ◆ Nasaďte na hnací hřídel vnější přírubu (13). Při upevnění brusného kotouče musí vyvýšený střed vnější příruby směřovat ke kotouči (A na obr. C). Při upevnění řezného kotouče musí vyvýšený střed vnější příruby směřovat od kotouče (B na obr. C).
- ◆ Stiskněte a držte zajištění hřídele (3) a utáhněte vnější přírubu pomocí speciálního klíče s dvěma kolíky (14) (obr. D).

#### Sejmutí

- ◆ Stiskněte a držte zajištění hřídele (3) a povolte vnější přírubu (13) pomocí speciálního klíče s dvěma kolíky (14) (obr. D).
- ◆ Sejměte vnější přírubu (13) a kotouč (11).



## Montáž a demontáž brusného kotouče (obr. D a E)

Při broušení musí být použita podpěrná podložka. Podpěrné podložky jsou k dispozici jako příslušenství u prodejců Stanley Fat Max.

### Nasazení

- ◆ Umístěte na hnací hřídel (5) vnitřní přírubu (10), jako na uvedeném obrázku (obr. E). Ujistěte se, zda je přírubu správně usazena na dosedacích ploškách hřídele.
- ◆ Nasadte na hnací hřídel podpěrnou podložku (15).
- ◆ Nasadte na podpěrnou podložku brusný kotouč (16).
- ◆ Umístěte vnější přírubu (13) na hnací hřídel tak, aby vyvýšený střed příruby směřoval od kotouče.
- ◆ Stiskněte a držte zajištění hřídele (3) a utáhněte vnější přírubu pomocí speciálního klíče s dvěma kolíky (14) (obr. D). Zkontrolujte, zda je vnější přírubu správně usazena a zda je pevně upnutý kotouč.

### Sejmutí

- ◆ Stiskněte a držte zajištění hřídele (3) a povolte vnější přírubu (13) pomocí speciálního klíče s dvěma kolíky (14) (obr. D).
- ◆ Sejměte vnější přírubu (13), brusný kotouč (16) a podpěrnou podložku (15).

### Použití

**Varování!** Nechejte nářadí pracovat jeho vlastním tempem. Zamezte přetěžování.

- ◆ Pečlivě vedte napájecí kabel tak, abyste zabránili jeho náhodnému přetřetí.
- ◆ Buďte připraveni na proud jisker, jakmile se brusný nebo řezný kotouč dostane do kontaktu s obrobkem.
- ◆ Vždy nastavte nářadí do takové polohy, aby jeho kryt poskytoval optimální ochranu před brusným nebo řezným kotoučem.

### Zapnutí a vypnutí

- ◆ Chcete-li nářadí zapnout, posuňte spínač zapnuto/vypnuto (1) směrem dopředu a potom jej stlačte směrem dolů. Nezapomeňte na to, že po uvolnění spínače bude nářadí pokračovat v chodu.
- ◆ Chcete-li nářadí vypnout, stiskněte zadní část spínače zapnuto/vypnuto.

**Varování!** Nevypínejte nářadí, je-li v záběru.

### Funkce plynulého rozběhu

Funkce plynulého rozběhu umožňuje pomalé zvyšování otáček, které zabrání úvodnímu trhnutí při spuštění nářadí. Tato funkce je velmi užitečná zejména při práci v omezených prostorech.

## Beznapěťová blokovací funkce

Dojde-li k výpadku napájení, beznapěťová blokovací funkce zastaví brusku, dokud nedojde k opětovnému vědomému použití spínače.

### Rady pro optimální použití

- ◆ Držte nářadí pevně jednou rukou za boční rukojeť a druhou rukou držte nářadí pevně kolem hlavní rukojeti.
- ◆ Při broušení vždy udržujte mezi kotoučem a povrchem obrobku stále úhel zhruba 15°.

### Údržba

Vaše nářadí Stanley Fat Max napájené baterií/napájecím kabelem bylo zkonstruováno tak, aby pracovalo po dlouhou dobu s minimálními nároky na údržbu. Řádná péče o nářadí a jeho pravidelné čištění vám zajistí jeho bezproblémový chod.

**Varování!** Před prováděním jakékoli údržby nářadí napájeného kabelem nebo baterií:

- ◆ Vypněte zařízení/nářadí a odpojte napájecí kabel od sítě.
- ◆ Nebo zařízení/nářadí vypněte a vyjměte z něj baterii, je-li toto zařízení/nářadí napájeno snímatelnou baterií.
- ◆ Nebo nelze-li baterii vyjmout, nechejte nářadí v chodu, dokud nedojde k úplnému vybití baterie.
- ◆ Před čištěním odpojte nabíječku od sítě. Vaše nabíječka nevyžaduje žádnou údržbu mimo pravidelné čištění.
- ◆ Větrací otvory zařízení/nářadí/nabíječky pravidelně čistěte měkkým kartáčem nebo suchým hadříkem.
- ◆ Pomocí vlhkého hadříku pravidelně čistěte kryt motoru. Nepoužívejte žádné abrazivní čisticí prostředky nebo rozpouštědla.
- ◆ Pravidelně otvírejte skřídlo a poklepáním odstraňte prach z vnitřní části nářadí (je-li nářadí opatřeno skřídlem).

### Výměna síťové zástrčky (pouze pro Velkou Británii a Irsko)

Budete-li instalovat novou zástrčku napájecího kabelu:

- ◆ Zajištěte bezpečnou likvidaci staré zástrčky.
- ◆ Připojte hnědý vodič k svorce pod napětím na nové zástrčce.
- ◆ Modrý vodič připojte k nulové svorce.

**Varování!** Na zemnicí svorku nebude připojen žádný vodič.

Dodržujte montážní pokyny dodávané s kvalitními zástrčkami. Doporučená pojistka: 13 A.



## Ochrana životního prostředí



Třídte odpad. Výrobky a baterie označené tímto symbolem nesmí být vyhozeny do běžného domácího odpadu.

Výrobky a baterie obsahují materiály, které mohou být obnoveny nebo recyklovány, což snižuje poptávku po surovinách. Provádějte prosím recyklaci elektrických výrobků a baterií podle místních předpisů.

## Technické údaje

		FME821 (Typ 1)	FME822 (Typ 1)
Vstupní napětí	V	230	230
Příkon	W	850	850
Jmenovitá otáčky	min <sup>-1</sup>	12 000	12 000
Průměr kotouče	mm	115	125
Upínací otvor kotouče	mm	22	22
Maximální tloušťka kotouče			
Brusné kotouče	mm	6	6
Rozbrušovací kotouče	mm	3,5	3,5
Závit hřídele		M14	M14
Hmotnost	kg	2,1	2,1

$L_{da}$ (akustický tlak) 94,5 dB(A), odchylka (K) 3 dB(A)
$L_{WA}$ (akustický výkon) 105,5 dB(A), odchylka (K) 3 dB(A)
Celková úroveň vibrací (prostorový vektorový součet) podle normy EN60745:
Plošné broušení ( $a_{h,SD}$ ) 9,9 m/s <sup>2</sup> , odchylka (K) 1,5 m/s <sup>2</sup>
Rozbrušování ( $a_{h,SP}$ ) 9,1 m/s <sup>2</sup> , odchylka (K) 1,5 m/s <sup>2</sup>
Leštění ( $a_{h,LP}$ ) 5,0 m/s <sup>2</sup> , odchylka (K) 1,5 m/s <sup>2</sup>
Broušení kotoučem ( $a_{h,DS}$ ) 3,3 m/s <sup>2</sup> , odchylka (K) 1,5 m/s <sup>2</sup>

## Prohlášení o shodě SMĚRNICE PRO STROJNÍ ZAŘÍZENÍ



Úhlová bruska FME821/FME822

Společnost Stanley Europe prohlašuje, že tyto výrobky popísané v technických údajích splňují požadavky následujících norem:

2006/42/EC, EN60745-1:2009 +A11:2010;  
EN60745-2-3:2011 +A2:2013 +A11:2014 +A12:2014

Tyto výrobky splňují také požadavky směrnic 2014/108/EC (do 19. 4. 2016), 2014/30/EU (od 20. 4. 2016) a 2011/65/EU.

Chcete-li získat další informace, kontaktujte prosím naši společnost na následující adrese nebo na adresách, které jsou uvedeny na konci tohoto návodu.

Niže podepsaná osoba je odpovědná za sestavení technických údajů a provádí toto prohlášení v zastoupení společnosti Stanley Europe.

Ray Laverick  
Ředitel technického oddělení  
Stanley Europe, Egide Walschaertsstraat 14-18,  
2800 Mechelen, Belgium  
25. 8. 2015

## Záruka

Společnost Stanley Fat Max je přesvědčena o kvalitě svých výrobků a nabízí spotřebitelům záruku 12 měsíců od data zakoupení. Tato záruka je nabízena ve prospěch zákazníka a nijak neovlivní jeho zákonná záruční práva. Tato záruka je platná ve všech členských státech EU a evropské zóny volného obchodu EFTA.

Požadujete-li reklamaci v rámci záruky, tato reklamacie musí splňovat obchodní podmínky společnosti Stanley Fat Max a prodejci nebo autorizovanému servisu budete muset předložit doklad o zakoupení.

Obchodní podmínky týkající se záruky společnosti Stanley Fat Max v trvání 1 roku a adresu nejbližšího autorizovaného servisu naleznete na internetové adrese [www.2helpU.com](http://www.2helpU.com), nebo kontaktujte nejbližšího autorizovaného prodejce Stanley Fat Max na adrese uvedené v tomto návodu.

Navštivte prosím naše internetové stránky [www.stanleytools.co.uk](http://www.stanleytools.co.uk), kde můžete zaregistrovat váš nový výrobek Stanley Fat Max a kde můžete získat informace o našich nových výrobcích a speciálních nabídkách.

ČESKY

**STANLEY BLACK & DECKER CZECH REPUBLIC S.R.O.**

Türkova 5b  
149 00 Praha 4  
Česká Republika  
Tel.: 00420 261 009 772  
Fax: 00420 261 009 784  
Servis: 00420 244 403 247  
www.stanleyworks.cz  
obchod@sbdinc.com

**STANLEY BLACK & DECKER SLOVAKIA S.R.O.**

Vysoká 2/b  
811 06 Bratislava  
Tel.: 00420 261 009 772  
Fax: 00420 261 009 784  
www.stanleyworks.sk  
obchod@sbdinc.com

**BAND SERVIS**

K Pasekám 4440  
760 01 Zlín  
Tel.: 00420 577 008 550,1  
Fax: 00420 577 008 559  
www.bandservis.cz  
bandservis@bandservis.cz

**BAND SERVIS**

Klášteřského 2  
140 00 Praha 4  
Tel.: 00420 244 403 247  
Fax: 00420 241 770 167  
j.kraus@bandservis.cz  
www.bandservis.cz  
bandservis@bandservis.cz

**BAND SERVIS**

Paulínska 22  
917 01 Trnava  
Tel.: 00421 335 511 063  
Fax: 00421 335 512 624  
www.bandservis.sk  
p.talajka@bandservis.sk

**BAND SERVIS**

Južná trieda 17 (budova TWD)  
040 01 Košice  
Tel.: 00421 556 233 155  
bandservis@zoznam.sk

CZ

ZÁRUČNÍ LIST

SK

ZÁRUČNÝ LIST

# STANLEY

## FATMAX

ZÁRUČNÍ DOBA POSKYTOVANÁ PRODEJCEM NA PRODANÝ VÝROBEK JE:  
ZÁRUČNÁ DOBA POSKYTOVANÁ PREDAJCOM NA PREDANÝ VÝROBEK JE:

- 24 měsíců při prodeji zboží fyzické osobě – spotřebitel pro soukromou přímou spotřebu (§ 620 Občanského zákoníku)  
24 mesiacov pri predaji tovaru fyzickej osobe – spotrebiteľovi pre súkromnú priamu osobnú spotrebu (§ 52 a § 620 Občianskeho zákonníka)
- 12 měsíců při prodeji zboží podnikateli, který ho používá v rámci své obchodní nebo jiné podnikatelské činnosti (§ 429 Obchodního zákoníku)  
12 mesiacov pri predaji tovaru podnikateľovi, ktorý koná v rámci svojej obchodnej alebo inej podnikateľskej činnosti (§ 429 Obchodného zákonníka)

Od data prodeje/Od datumu predaja: .....

Kupující prohlašuje, že účel nákupu je pro/Kupujúci prehlasuje, že účel nákupu je pre:

- Přímou osobní spotřebu/Priamu osobnú spotrebu  
 Obchodní a podnikatelskou činnost/obchodnú a podnikateľskú činnosť

IČO: .....

Číslo pokladničního dokladu - faktury/Číslo pokladničného dokladu - faktúry: .....

### TYP VÝROBKU:

CZ	Výrobní kód	Datum prodeje	Razítko prodejny Podpis
SK	Číslo série	Dátum predaja	Pečiatka predajne Podpis

**CZ**

Adresy servisu  
Band Servis  
Klásterského 2  
CZ-140 00 Praha 4  
Tel.: 00420 244 403 247  
Fax: 00420 241 770 167

Band Servis  
K Pasekám 4440  
CZ-76001 Zlín  
Tel.: 00420 577 008 550,1  
Fax: 00420 577 008 559  
<http://www.bandservis.cz>

**SK**

Adresa servisu  
Band Servis  
Paulínska ul. 22  
SK-91701 Trnava  
Tel.: 00421 335 511 063  
Fax: 00421 335 512 624

**CZ** Dokumentace záruční opravy

**SK** Záznamy o záručných opravách

CZ	Číslo	Datum příjmu	Datum zakázky	Číslo zakázky	Závada	Razítko Podpis
SK	Číslo dodávky	Dátum nahlásenia	Dátum opravy	Číslo objednávky	Popis poruchy	Pečiatka Podpis