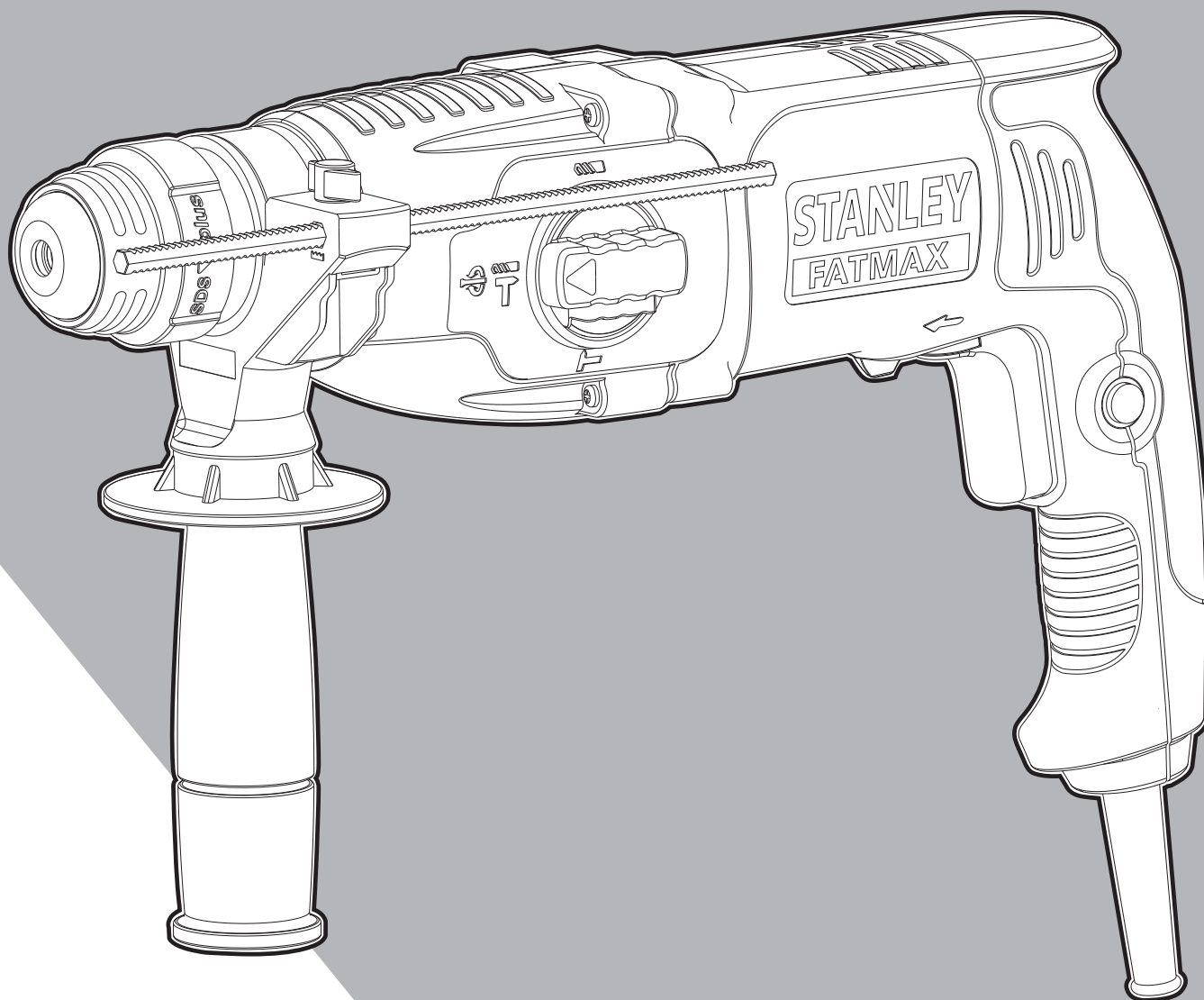


STANLEY®

FATMAX®



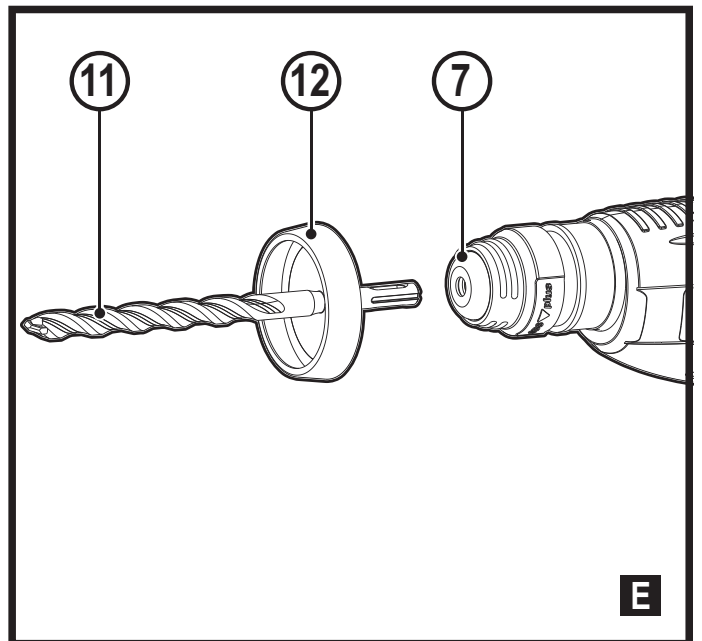
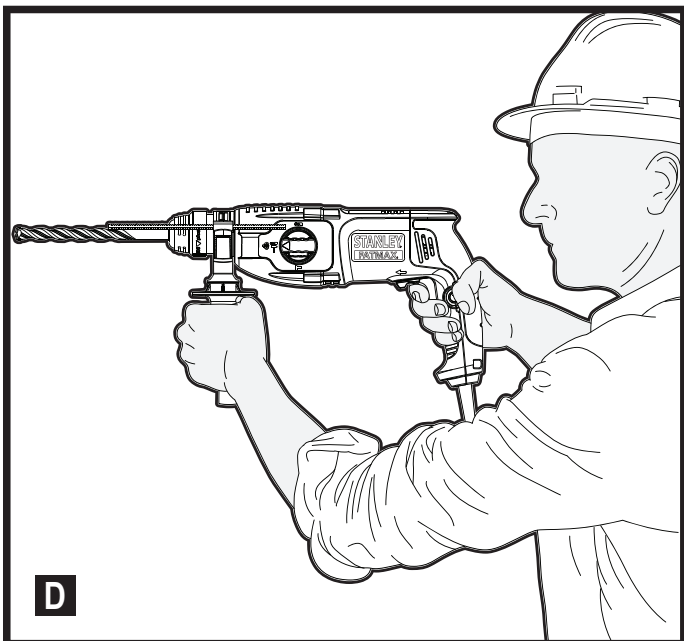
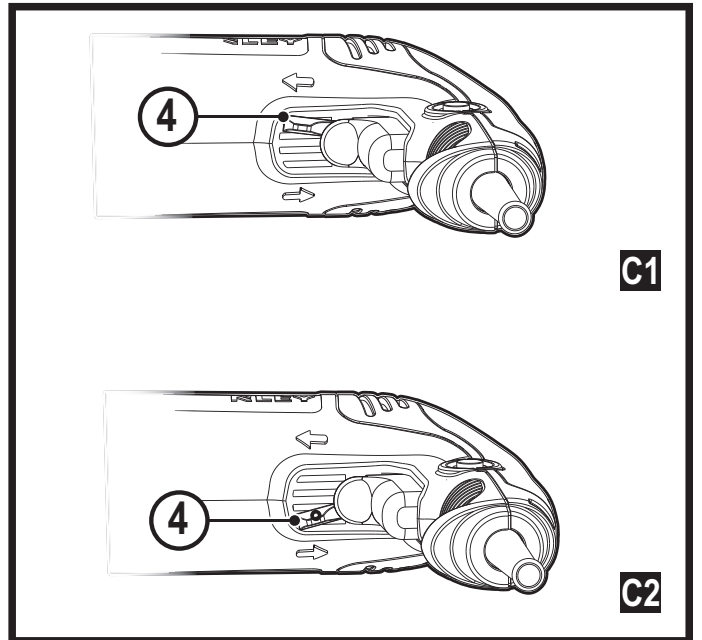
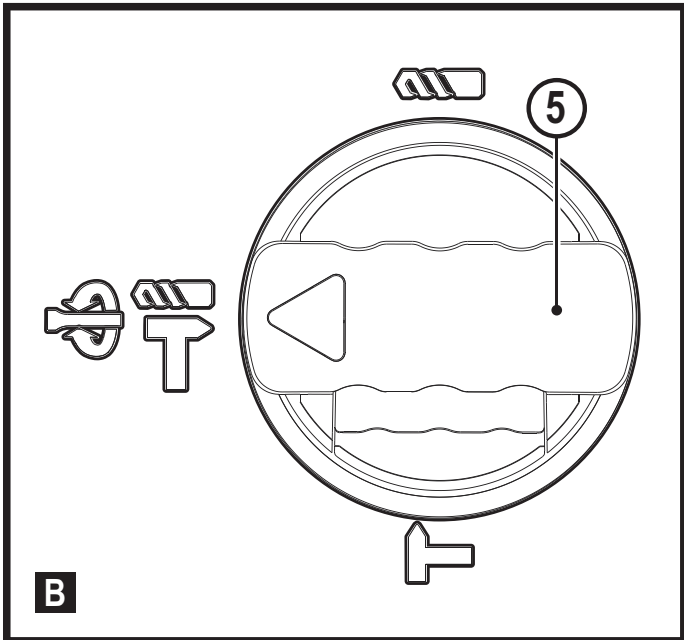
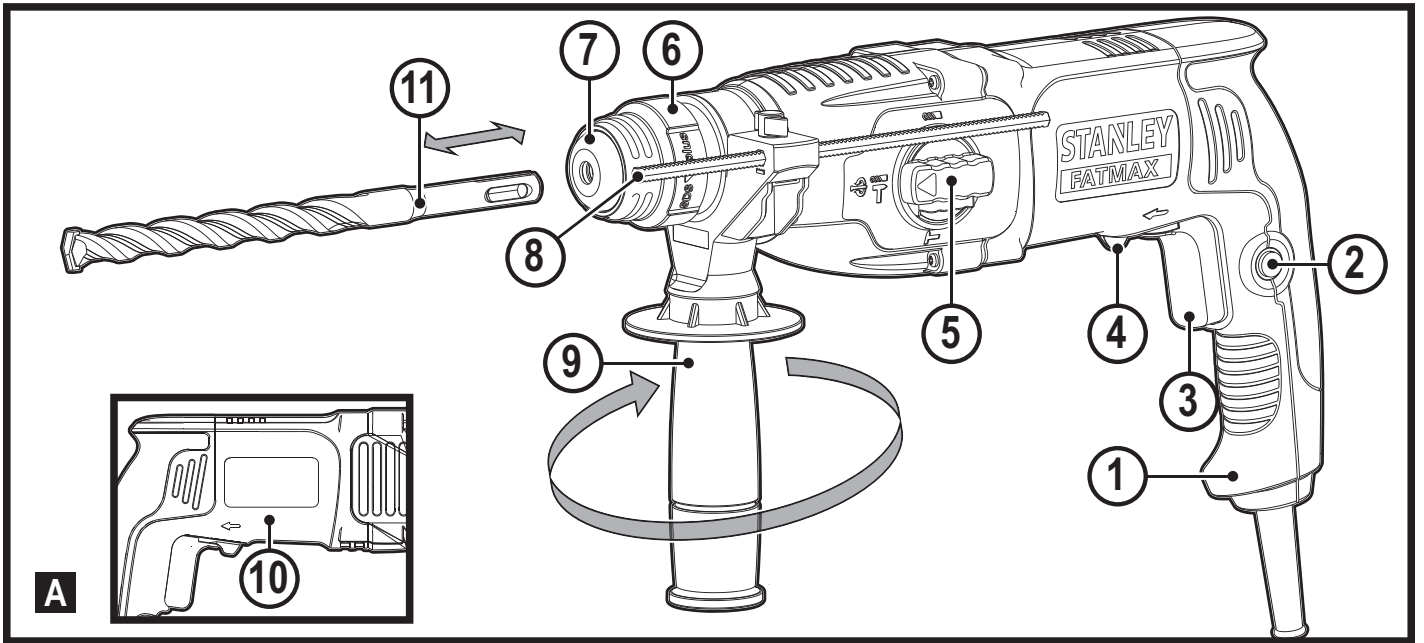
359207 - 87 BG

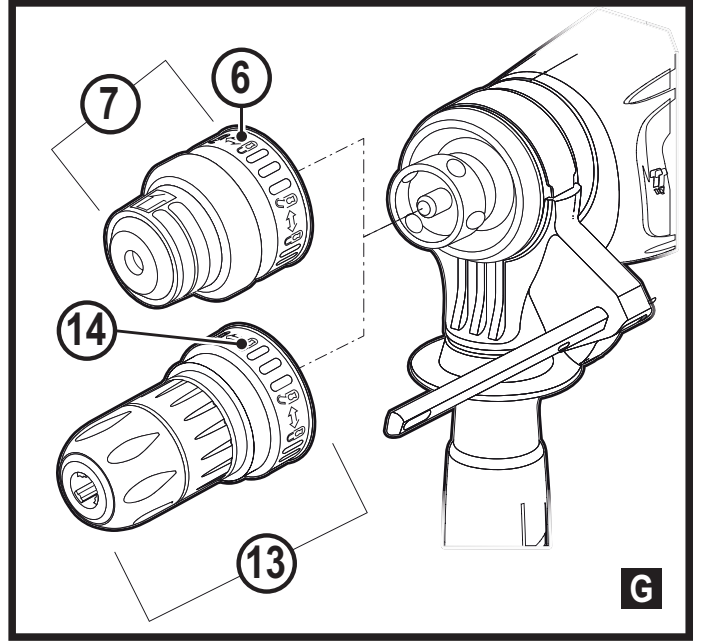
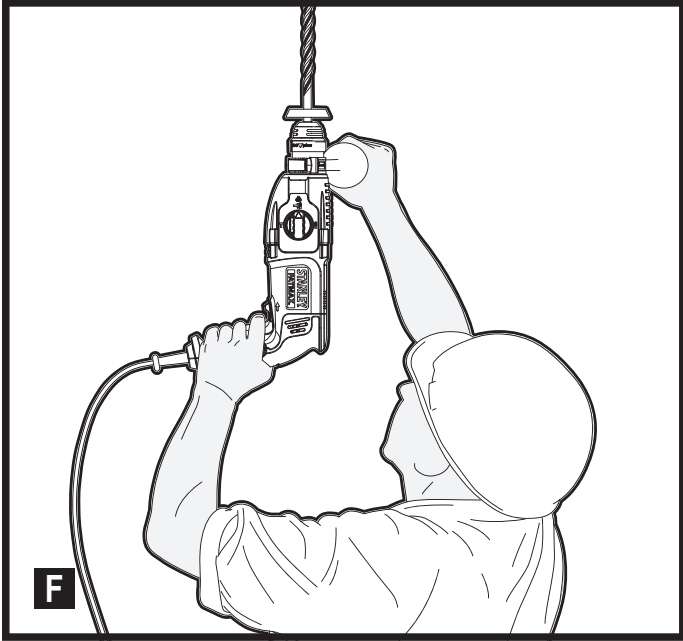
Превод на оригиналните инструкции

www.stanley.eu

SFMEH200

SFMEH210





Предназначение

Въртящият се чук STANLEY® FATMAX® SFMEH200 и SFMEH210 SDS-Plus е предназначен за пробиване на дупки в бетон, тухли, дърво и стомана, леко къртене, разрушаване, както и за пробиване с твърда сърцевина. Този инструмент е предназначен за професионална и лична употреба от непрофесионална употреба.

Инструкции за безопасност

Общи предупреждения за безопасна работа с електроинструменти



Предупреждение! Прочетете всички предупреждения и инструкции за безопасност. Неспазването на предупрежденията и указанията, изброени по-долу, може да доведе до токов удар, пожар и/или тежки травми.

Запазете всички предупреждения и инструкции за бъдещи справки.

Терминът "електроинструмент" във всички предупреждения, изброени по-долу, се отнася до захранвани (със захранващ кабел) или работещи на батерии (без захранващ кабел) електрически инструменти и машини.

1. Безопасност на работното място

- a. **Пазете работното място чисто и добре осветено.** Безпорядъкът и недостатъчното осветление могат да доведат до трудова злополука.
- б. **Не използвайте електроинструменти в експлозивна среда, като например наличието на запалителни течности, газове или прах.** Електроинструментите произвеждат искри, които могат да възпламенят праха или изпаренията.
- в. **Дръжте деца и странични лица надалече, докато работите с електроинструмента.** Всяко отклоняване на вниманието може да ви накара да загубите контрол.

2. Електрическа безопасност

- a. **Щепселите на електроинструмента трябва да са подходящи за използвания контакт. Никога, по никакъв начин не променяйте щепсела. Не използвайте адаптери за щепсела със заземени (замасени) електрически инструменти.** Непроменените щепсели и контакти намаляват риска от токов удар.
- б. **Избягвайте контакт на тялото със заземени повърхности, като например тръби, радиатори, готварски печки и хладилници.** Съществува повишен риск от токов удар, ако тялото ви е заземено.

- в. **Не излагайте електроинструментите на дъжд и мокри условия.**

Проникването на вода в електроинструмента повишава опасността от токов удар.

- г. **Не насилвайте електроинструментите. Никога не използвайте кабела за носене, дърпане или изключване на електроинструмента. Пазете кабела далече от топлина, масло, остри ръбове или движещи се части.** Повредените или оплетени кабели увеличават риска от токов удар.
- д. **При работа с електрически инструменти на открито да се използва удължителен кабел, подходящ за употреба на открито.** Използването на кабел, подходящ за употреба на открито, намалява риска от токов удар.
- е. **Ако не можете да избегнете работата с електроинструмент на влажно място, използвайте захранване с дефекнтоковата защита (ДТЗ), което на английски е Residual Current Device (RCD).** Употребата на RCD намалява риска от токов удар.

3. Лична безопасност

- a. **Бъдете нащрек, внимавайте какво правите и бъдете разумни, когато работите с електроинструмента. Не използвайте електроинструмента, когато сте изморени или сте под влияние на наркотици, алкохол или лекарства.** Един миг невнимание при работа с електроинструмент може да доведе до сериозни наранявания.
- б. **Използвайте лични предпазни средства. Винаги носете защита за очите.** Предпазни средства, като противопрахова маска, предпазни обувки, каска или слухова защита, използвани за съответните условия, намаляват личните наранявания.
- в. **Предотвратявайте случайното задействане. Уверете се, че превключателят е на позиция изключен, преди да го свържете към източника на захранване и/или към батерийното устройство, преди да вземете или носите инструмента.** Носенето на електроинструмент с пръста на прекъсвача или стартирането на електроинструменти, когато прекъсвачът е на позиция "включен", може да доведе до трудова злополука.
- г. **Махнете всички регулиращи или гаечни ключове преди да включите електроинструмента.** Прикрепени към въртящи се части на електроинструмента гаечни или регулиращи ключове могат да доведат до наранявания.
- д. **Не се протягайте прекалено. Стойте стабилно на краката си през цялото време.** Това позволява по-добър контрол над електроинструмента в непредвидими ситуации.

- е. **Обличайте се подходящо. Не носете висящи дрехи или бижута. Пазете косата си, дрехите си и ръкавиците далече от движещите се части.** Висящите дрехи, бижута или дълги коси могат да бъдат захванати от движещи се части.
 - ж. **Ако са предоставени устройства за прахоулавяне или приспособления за събиране, уверете се, че са свързани и използвани правилно.** Използването на тези средства може да намали опасностите свързани с праха.
- 4. Използване и грижа за електроинструментите**
- а. **Не насилвайте електроинструментите. Използвайте правилния инструмент за вашето приложение.** Подходящият електроинструмент ще свърши по-добре и по-безопасно работата, при темпото, за което е създаден.
 - б. **Не използвайте електроинструмента, ако превключвачът не го включва и изключва.** Всеки електроинструмент, който не може да се контролира с превключвателя е опасен и трябва да се поправи.
 - в. **Изключете щепсела от захранването и/или батерията на електроинструмента преди извършването на каквото и да е регулиране, смяна на аксесоари или съхраняване на уреда.** Такива предварителни мерки за безопасност намаляват риска от нежелателно задействане на електроинструмента.
 - г. **Съхранявайте преносимите електроинструменти извън досега на деца и не позволявайте на непознати с електроинструмента и тези инструкции други хора да работят с електроинструмента.** Електроинструментите са опасни в ръцете на необучени потребители.
 - д. **Поддържайте електроинструментите. Проверявайте за неправилно разположение или свързване на подвижните звена, за счупване на части и всички други условия, които могат да повлияят на експлоатацията на електроинструментите. При повреда на електроинструмента, задължително го поправете преди да го използвате отново.** Много злополуки се причиняват от лошо поддържани електрически инструменти.
 - е. **Поддържайте режещите инструменти винаги добре заточени и чисти.** Правилно поддържаните режещи инструменти с остри остриета по-трудно могат да се огънат и по-лесно се контролират.
 - ж. **Използвайте електроинструментите, аксесоарите и допълнителните части към тях в съответствие с инструкциите, като взимате предвид работните условия и характера на работата.** Използването на електроинструмента за работи, различни от тези,

за които е предназначен, може да доведе до опасни ситуации.

5. Сервизиране

- а. **Сервизирането на вашия електроинструмент трябва да се извършва само от квалифицирано лице, като се използват само оригинални резервни части.** Това ще гарантира безопасната употреба на уреда.

Допълнителни предупреждения относно безопасността при работа с електроинструменти



Предупреждение! Допълнителни предупреждения за безопасност за въртящи се и къртещи чукове.

- ◆ **Носете защита за слуха.** Излагането на шум може да причини загуба на слуха.
- ◆ **Използвайте предоставените с инструмента допълнителни дръжки.** Загубата на контрол може да доведе до наранявания.
- ◆ **Дръжте електроинструмента за изолираните повърхности при извършване на операция, при която аксесоара за рязане може да засегне скрито окабеляване или собствения си кабел.** Прерязването на "жив" кабел ще зареди с ток металните части на електроинструмента, в резултат на което оператора може да получи токов удар
- ◆ **Никога не използвайте длето в ротационен режим.** Аксесоарът ще се свърже в материала и ще завърти бормашината.
- ◆ **Използвайте скоби или друг практически начин да застопорите и укрепите обработвания детайл към стабилна платформа.** Ако държите детайла с една ръка или е опрян в тялото ви, го прави нестабилен и може да доведе до загуба на контрол.
- ◆ **Преди да започнете пробиване в стени, подове или тавани, проверете за разположението на окабеляване и тръби.**
- ◆ **Избягвайте докосването на върха на бургията веднага след пробиване, защото може да е гореща.**
- ◆ **Предназначението е описано в това ръководство.** Използването на аксесоар, приспособление или изпълнението на каквато и да е операция с този инструмент, различна от препоръчаните в това ръководство, представлява риск от нараняване и/или повреда на имущество.

Безопасност на хората около вас

- ◆ **Този уред не е предназначен за употреба от хора (включително деца) с намалени физически, сензорни или умствени възможности, или с липса на знания, освен ако не са под наблюдение или не са били**

инструктирани относно употребата на устройството от човек, отговорен за тяхната безопасност.

- ◆ На децата не трябва да се позволява да играят с уреда.

Допълнителни рискове.

Допълнителни остатъчни рискове могат да възникнат при използването на инструмента, и не могат да бъдат включени в приложените предупреждения за безопасност. Тези рискове могат да бъдат причинени от неправилна употреба, продължителна употреба и др.

Въпреки прилагането на съответните правила за безопасност и използването на уреди за безопасност, някои допълнителни рискове не могат да бъдат избегнати. Те включват:

- ◆ **Наранявания, причинени от докосване до въртящи се/движещи се части.**
- ◆ **Наранявания, причинени от смяна на части, остриета или аксесоари.**
- ◆ **Наранявания, причинени от продължителна употреба на инструмента. Когато използвате някой инструмент за продължителни периоди от време, е необходимо да си взимате редовни почивки.**
- ◆ **Увреждане на слуха.**
- ◆ **Опасност за здравето причинена от дишане на прах, образуван при работа с вашия инструмент (пример: работа с дърво, особено с дъб, бук и MDF.)**

Вибрация

Стойностите на декларираното ниво на излъчвани вибрации, които са обявени в техническите данни и в декларацията за съответствие, са измерени в съответствие със стандартен метод за тестване, предоставен от EN 60745 и може да се използват за сравнение на един инструмент с друг. Декларираните стойности на излъчваните вибрации могат, също така да бъдат използвани при предварителната оценка за излагането.

Предупреждение! Стойността на генерираните вибрации по време на действителното използване на електроинструмента може да се различава от обявената стойност, в зависимост от начина, по който се използва инструментът. Нивото на вибрации може да се увеличи над обявените стойности.

При оценяване на вибрациите на излагане за определяне на мерките за безопасност, изисквани от 2002/44/ЕО за защита на лица, които редовно използват електрически инструменти при работа, трябва да се направи оценка на излагането на вибрации, действителните условия на употреба и начина, по който се използва инструмента, включително като се вземат предвид всички части на работния цикъл, като например време, когато

инструментът е изключен и когато се работи на празен ход, в допълнение към времето за задействане.

Етикети по инструмента

Следните пиктограми са показани на инструмента, заедно с кода на датата:



Предупреждение! За да намалите риска от наранявания, прочетете ръководството с инструкции.



Носете защитни очила и маска.



Носете защита за ушите.

Електрическа безопасност



Този инструмент е двойно изолиран, следователно не му трябва заземителен кабел. Винаги проверявайте дали захранващият кабел е в съответствие с напрежението на табелката.

- ◆ Ако захранващият кабел е повреден, трябва да се смени от производителя или от оторизиран сервизен център на Stanley® FatMax®, за да се предотврати злополука.

Използване на удължителен кабел

Винаги използвайте одобрен удължителен кабел, подходящ за входящо захранване на вашият уред (виж Технически данни).

Удължителният кабел трябва да е подходящ за използване на открито и да е означен със съответните знаци. Може да се използва удължителен кабел до 30 м от 1,5 мм² H05VV-F без да се повлиява ефективността на работа.

Преди употреба проверете удължителния кабел за признаци на повреда, износване и стареене. Сменете удължителния кабел, ако е повреден или дефектен. При използване на кабели на макари, винаги развивайте докрай кабела.

Характеристики

Вашият инструмент има всички или някои от следните характеристики.

1. Основна дръжка
2. Бутон за заключване
3. Превключвател за променливи обороти
4. Лост за напред/назад
5. Превключвател за избор на режима
6. Втулка

7. SDS + патронник на бормашина
8. Ограничител на дълбочината
9. Странична ръкохватка
10. Код на датата
11. Приставка SDS-Plus
12. Прахоуловител
13. Безключов патронник

Сглобяване

Предупреждение! Преди да извършите някоя от следните операции, уверете се, че инструментът е изключен и от електрическото захранване.

Поставяне на страничната дръжка (Фиг. А)

Предупреждение! Когато използвате инструмента, моля, използвайте страничната дръжка (9) за вашата безопасност.

Страничната дръжка може да бъде монтирана както за десничари, така и за левичари.

- ◆ Завъртете ръкохватката по часовниковата стрелка, докато можете да плъзнете страничната дръжка върху предната страна на инструмента.
- ◆ Завъртете страничната дръжка в желаното положение.
- ◆ Затегнете страничната ръкохватка, като завъртите ръкохватката по посока на часовниковата стрелка.

Предупреждение! Когато използвате инструмента, не забравяйте да поставите правилно страничната дръжка.

Поставяне на аксесоар (Фиг. А)

- ◆ Почистете и смажете дръжката (11) на приставката SDS Plus.
- ◆ Поставете лентата за аксесоари в SDS + патронник (7).
- ◆ Натиснете аксесоара надолу и го завъртете леко, докато влезе в отворите.
- ◆ Издърпайте аксесоара, за да проверите дали той е правилно заключен.
Ударната и пробиваща функция изисква аксесоарът да може да се движи аксиално няколко сантиметра, когато е заключен в скобата на инструмента.
- ◆ За да извадите аксесоара, издърпайте назад втулката (6) и издърпайте аксесоара навън от скобата на инструмента.

Монтиране на прахоуловител (Фиг. Е)

- ◆ Поставете приставката SDS Plus (11) в прахоуловителя (14), след това поставете приставката (11) с прахоуловител в скобата на инструмента (7).

- ◆ Използвайте прахоуловителя само, когато устройството се използва за вертикално пробиване (Фиг. F).

Употреба

Предупреждение! Винаги носете ръкавици, когато сменяте аксесоарите.

Външните метални части на инструмента, както и аксесоарите може да станат изключително горещи по време на работа. Моля, работете с инструмента при нормално натоварване. Не претоварвайте. Не злоупотребявайте с инструмента, и направете справка с инструкциите за правилно използване на инструмента.

Предупреждение! Преди да започнете пробиване в стени, подове или тавани, проверете за разположението на окабеляване и тръби.

Настройване на дълбочината за пробиване (Фиг. А)

Ограничението на дълбочината е удобна функция за осигуряване на равномерност в дълбочината на пробиване. Разхлабете страничната дръжка, за да настроите измервателя на дълбочината според необходимата дълбочина. След това затегнете страничната дръжка.

- ◆ Затегнете страничната ръкохватка (9), като завъртите ръкохватката по посока на часовниковата стрелка.
- ◆ Поставете ограничителя за дълбочина (8) в желаното положение. Максималната дълбочина на пробиване е равна на разстоянието между върха на свредлото и предния край на ограничителя на дълбочината.
- ◆ Затегнете страничната ръкохватка, като завъртите ръкохватката по посока на часовниковата стрелка.

Включване и изключване (Фиг. А)

Предупреждение! Преди да включите към източника на захранване, уверете се, че превключвателят на променливата скорост може да се включи свободно и може да се върне в първоначалното си положение, след като бъде освободен. Моля, проверете заключването на превключвателя в положение, преди да го включите и се уверете, че ключът е изключен, преди да включите към източника на захранване.

- ◆ За да включите инструмента, натиснете превключвателя за променливи обороти (3). Оборотите на инструмента зависят от това, колко силно натискате превключвателя.
- ◆ Като общо правило, използвайте ниски обороти за бургии с голям диаметър и високи обороти за бургии с малък диаметър.
- ◆ За непрекъсната работа, натиснете бутона за заключване (2) и освободете превключвателя за променливи обороти.

- ◆ За изключване на инструмента, освободете превключвателя за променливи обороти. За да изключите инструмента, когато е в продължителна работа, натиснете превключвателя за променливи обороти още веднъж, и го освободете.

Сменете SDS Plus държача за инструмент с безключов патронник (SMEH210 - Фиг. G)

- ◆ Завъртете заключващият лагер (6) в незаключена позиция и издърпайте навън SDS Plus държача на инструмента (7).
- ◆ Натиснете безключовия патронник (13) на шпиндела и завъртете заключващия лагер (14) в позиция заключен.

За смяна на безключовия патронник с SDS Plus държач на инструмента, първо свалете безключовия патронник по същия начин като държача на инструмента. След това поставете държача на инструмента по същия начин, по който е поставен безключовият патронник, като внимавате да завъртите заключващия лагер в заключваща позиция.

Предупреждение! Никога не използвайте стандартни патронници в режим на ударно пробиване.

Избор на режим на работа (фигура B)

Инструментът може да се използва в следните режими на работа:



Ротационно пробиване: за пробиване в стомана, дърво и пластмаси.



Ударно пробиване: за бетонни и зидарски пробивни операции. Бързо въртене: неработеща позиция, използвана само за завъртане на фреза в желаното положение.



Само разбиване с чук: за леко дялане и къртене. В този режим инструментът може да се използва и като лост за освобождаване на заседнала бургия.

1. За да изберете режима на работа, натиснете бутона за избор на режим и завъртете превключвателя за избор на режим (5), докато той сочи към символа на желания режим.
2. Освободете бутона за избор на режим и проверете дали превключвателят за избор на режим е заключен на място.

Предупреждение! Не избирайте режим на работа, когато инструмента работи.

Подходяща позиция на ръката (Фиг. D, Фиг. F)

Предупреждение! За да намалите риска от сериозно нараняване, ВИНАГИ използвайте подходяща позиция на ръцете, както е показано.

Предупреждение! За намаляване на риска от сериозно нараняване, ВИНАГИ дръжте здраво в очакване на неочаквана реакция.

Правилната позиция на ръцете изисква едната ръка да е на страничната дръжка (9), а другата да е на основната дръжка (1).

Пробиване с въртене (Фиг. B, Фиг. D, Фиг. C1/C2, Фиг. G)

- ◆ За пробиване в стомана, дърво и пластмаси, задайте селектора за работа (5) в положение
- ◆ Поставете сглобката на патронника на бормашината. В зависимост от вашият инструмент, следвайте някой от следните инструкции:
SFMEH210: Сменете SDS Plus държача (7) за инструмент с безключов патронник (13).

Предупреждение! Никога не използвайте прикачени патронници за бормашини в режим на ударно пробиване.

Ударно пробиване (Фиг. B)

- ◆ За пробиване с чук в зидария и бетон, задайте селектора за режим на работа (5) в положение
- ◆ Бургията трябва да се постави точно върху положението на отвора за пробиване. След това дръпнете превключвателя за оптимални ефекти. Уверете се, че инструментът е в правилното положение, за да не се отклонява бургията от отвора.
- ◆ Когато отворът за бургия е запушен с отломки или фин прах, моля, не упражнявайте повече натиск. Инструментът трябва да се постави в свободно движение, преди да извадите част от бургията от отвора. Ако се повтори няколко пъти, запушването в отвора ще бъде изчистено и нормалното пробиване може да се възобнови.

Предупреждение! Когато свредлото удари стоманената арматура в цимента, инструментът може да се откачи по опасен начин. Моля, дръжте инструмента здраво в балансирано и стабилно положение по всяко време, за да предотвратите опасната ситуация.

Предпазен съединител


Всички въртящи се ударни бормашини са оборудвани със съединител, предпазен съединител, който намалява максималната реакция на въртящия момент, предавана на оператора в случай на заклещване на бургията. Тази функция също така предотвратява спирането на предавките и електрическия мотор. Съединителят за ограничаване на въртящия момент е фабрично зададен и не може да се регулира.

Куплинг устройство за претоварване

Ако бургията е хваната или закачена, движещата сила, предавана на свредлото, ще бъде спряна. Това ще генерирало силен откат, така че ще е необходимо да

държите инструмента плътно с две ръце, за да останете в стабилно положение.

Къртене и дялане (Фиг. В)

- ◆ Задайте превключвателя за избор на режим (5) до позиция "само чук" .
 - ◆ Вкарайте подходящо длето и го въртете на ръка, за да го заключите на позиция.
- Регулирайте страничната дръжка (9) според изискванията.
- Включете инструмента и започнете работа.
- Винаги изключвайте инструмента, когато приключвате работа и преди да го изключите от захранването.

Предупреждение! Не използвайте този инструмент да смесвате или помпате лесно запалими или избухливи течности (бензин, алкохол и др.). Не смесвайте и не разбърквайте запалими течности със съответните етикети.

Допълнителни приспособления

Работата на вашия инструмент зависи от използваните допълнителни приспособления. Приспособленията на Stanley® FatMax® и Piranha са създадени по стандарти за високо качество с цел да повишат ефективността на работа на вашия инструмент. Чрез използването на тези допълнителни приспособления вие ще получите най-доброто от работата с вашия инструмент.

Поддръжка

Вашият кабелен/акумулаторен инструмент на Stanley® FatMax® е създаден за продължителна и дългосрочна работа с минимална поддръжка. Продължителната и задоволителна работа зависи от правилната грижа за инструмента и от редовното почистване.

Предупреждение! Преди извършването на каквато и да е поддръжка на жичен или безжичен електроинструмент:

- ◆ Изключете инструмента/уреда и от електрическата мрежа.
- ◆ Или изключете и свалете батерията от уреда/инструмента, ако уредът/инструментът има отделен пакет с батерии.
- ◆ Или изтощете батерията докрай, ако е интегрална и след това изключете.
- ◆ Изключете зарядното устройство преди почистване. Вашето зарядно не изисква никаква поддръжка, освен редовно почистване.
- ◆ Редовно почиствайте вентилационните отвори в уреда/инструмента/зарядното устройство с мека четка или суха кърпа.
- ◆ Редовно почиствайте корпуса на двигателя с помощта на чиста мокра кърпа. Не използвайте абразивен препарат или такъв на разтворителна основа.

- ◆ Редовно отваряйте патронника и го изтупвайте, за да махнете прахта от вътрешността (когато е монтиран).

Замяна на щепсела (само за Великобритания и Ирландия)

Ако трябва да се сложи нов щепсел:

- ◆ Изхвърлете безопасно стария щепсел.
- ◆ Свържете кафявата жица към живия терминал в новият щепсел.
- ◆ Свържете синята жица към неутралния терминал.

Предупреждение! Не трябва да се прави свързване към заземяния терминал.

Следвайте инструкциите за монтаж, които се предоставят с висококачествените щепсели.

Препоръчителен предпазител: 10 А.

Защита на околната среда



Разделно събиране. Продуктите и батериите, отбелязани с този символ не трябва да се изхвърлят с битовите отпадъци.

Продуктите и батериите съдържат материали, които могат да бъдат възстановени или рециклирани, което намаляване търсенето на суровини.

Моля, рециклирайте електрически продукти и батериите в съответствие с местните разпоредби. Повече информация можете да намерите на www.2helpU.com

Технически данни

		SFMEH200 (Тип 1)	SFMEH210 (Тип 1)
Напрежение	V	220 - 240	220 - 240
Честота	Hz	50 - 60	50 - 60
Входяща мощност	W	780	800
Скорост на празен ход	мин ⁻¹	0 - 1250	0 - 1250
Ударен коефициент	уд./мин.	0 - 4670	0 - 4670
Енергия на удара (EPTA/Max)	J	2,2 / 23,1	2,4 / 2,4
Максимален капацитет на пробиване			
- Дърво	мм	30	30
- Метал	мм	13	13
- Бетон	мм	24	26
Тегло	кг	2,6	2,7

SFMEH200 Ниво на звуковото налягане според EN60745:		
Звуково налягане (L _{PA})	dB(A)	92,5
Несигурност на звуковото налягане (K _{PA})	dB(A)	3
Звукова мощност (L _{WA})	dB(A)	103,5
Колебание на звуковата мощност (K _{WA})	dB(A)	3
Стойност на излъчваните вибрации ah:		
(a _{h,CHeg})	m/s ²	16,3
(a _{h,HD})	m/s ²	17,2
Колебание (K)	m/s ²	1,5

SFMEH210 Ниво на звуковото налягане според EN60745:		
Звуково налягане (L_{PA})	dB(A)	90,7
Несигурност на звуковото налягане (K_{PA})	dB(A)	3
Звукова мощност (L_{WA})	dB(A)	101,7
Колебание на звуковата мощност (K_{WA})	dB(A)	3
Стойност на излъчваните вибрации a_h :		
($a_{h,CHeg}$)	m/s^2	17,6
($a_{h,HD}$)	m/s^2	17,4
Колебание (K)	m/s^2	1,5

ЕО декларация за съответствие

ДИРЕКТИВА ЗА МАШИНИТЕ



SMEH200, SMEH210 Ротационен чук

Stanley Europe декларира, че тези продукти, описани в "технически данни", са в съответствие с:

2006/42/EC, EN 60745-1, EN 60745-2-6

Тези продукти, също така, са съобразени с Директива 2014/30/EC и 2011/65/EC. За повече информация, свържете се с Stanley Europe на следния адрес или вижте задната страница на ръководството.

Долуподписаният е отговорен за компилацията на техническия файл и прави тази декларация от името на Stanley Europe.

A.P. Smith

Технически директор

Stanley® FatMax® Europe, Egide Walschaertsstraat14-18,
2800 Mechelen, Белгия

27.6.2019 г.

Моля, посетете нашия уеб сайт www.stanley.eu/3 за да регистрирате вашето ново изделие на Stanley® FatMax® и да сте в течение на нови изделия и специални оферти.

Stanley Black & Decker

Phoenicia Business Center

Strada Turturelelor, nr 11A, Etaj 6, Modul 15,

Sector 3 Bucuresti

Telefon: +4021.320. 61. 04/05

Гаранция

От Stanley Europe сме уверени в качеството на изделията си и предлагаме изключителна потребителска гаранция от 12 месеца от датата на закупуването. Тази гаранция е само допълнение към вашите законови права, а не ги определя. Гаранцията е валидна на територията на страните членки на ЕС и на европейската свободна търговска зона.

За да изискате гаранция, искът трябва да е в съответствие с Правилата и условията на Black & Decker и трябва да предоставите доказателство за покупка на продавача или на оторизирания сервизен агент. Правилата и условията на 1 годишната гаранция на Stanley Europe и адреса на най-близкия упълномощен сервизен агент можете да намерите на www.2helpU.com, или като се свържете с най-близкия офис на Stanley Europe на адреса, указан в това ръководство.

