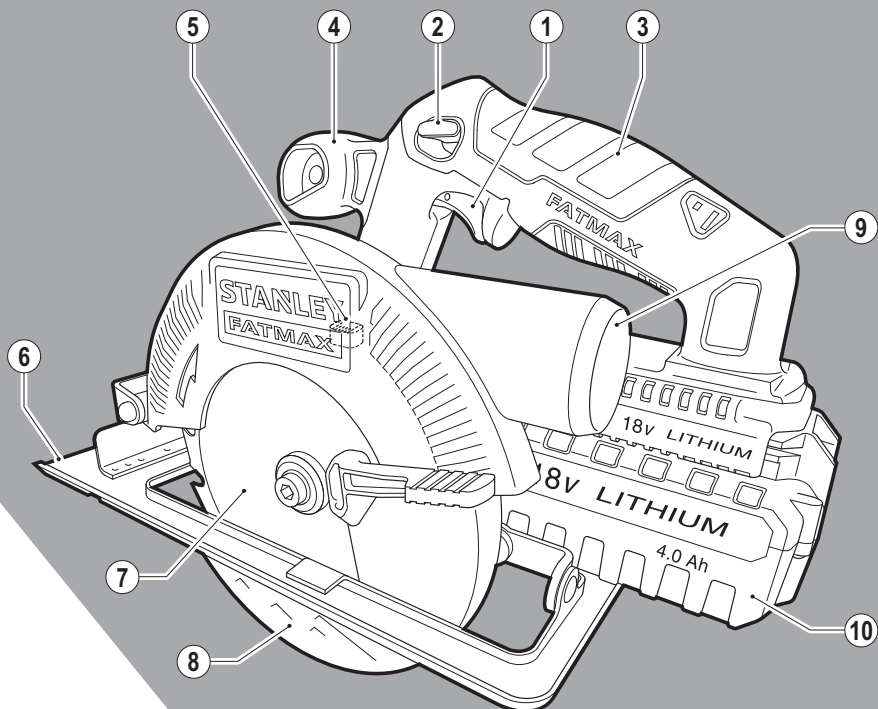


STANLEY®

FATMAX®

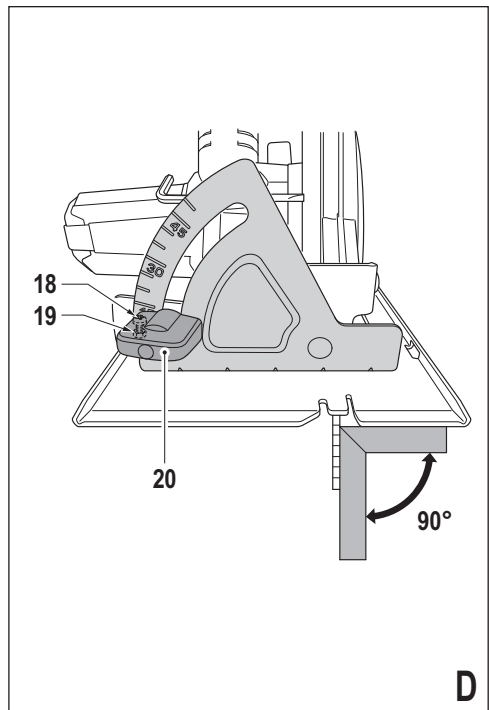
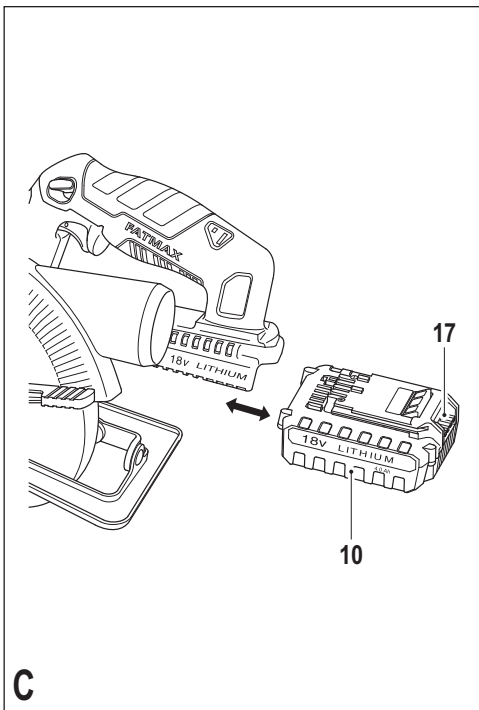
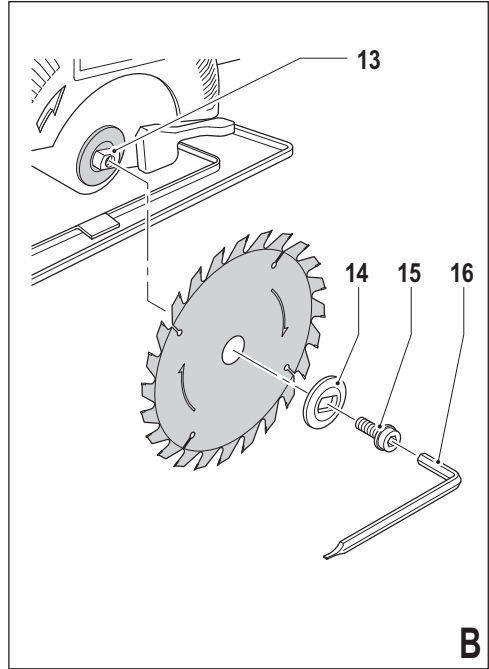
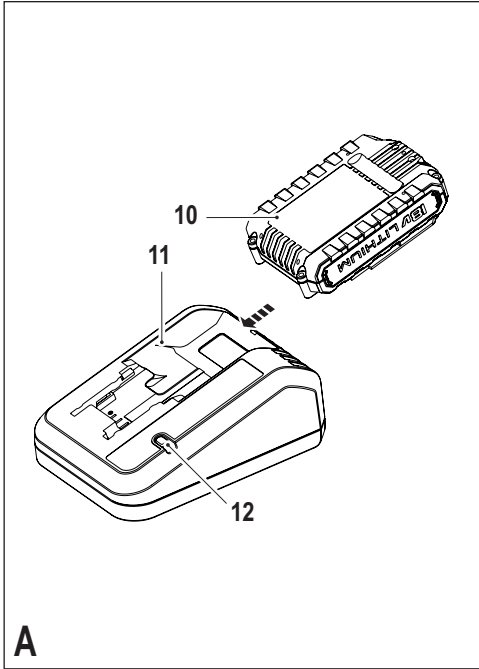


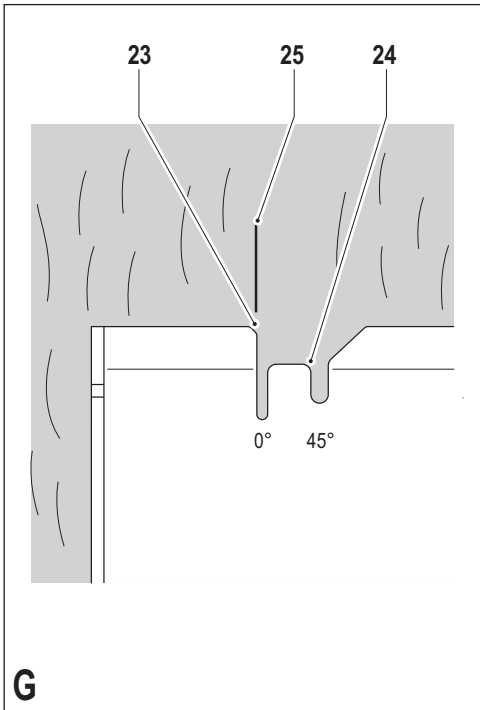
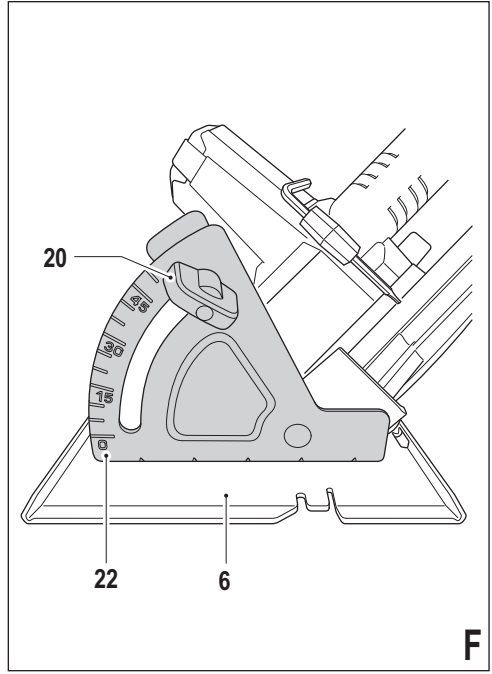
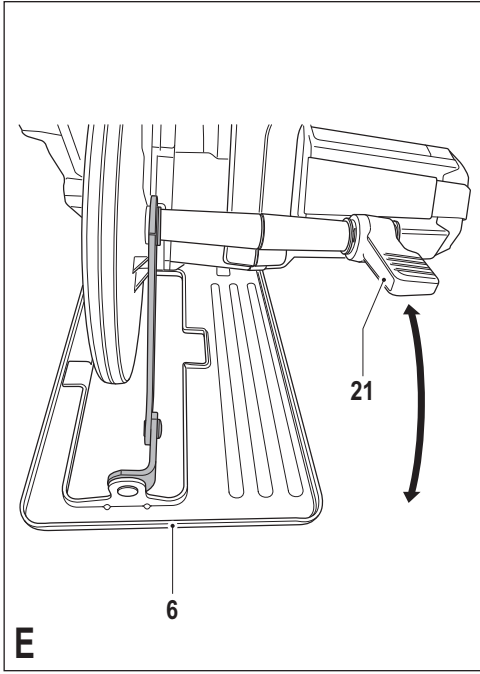
371002 - 06 LV

www.stanley.eu

FMC660

Latviešu	(tulkojums no oriģinālvalodas)	5
Русский язык	(Оригинальные инструкции)	12





Paredzētā lietošana

Šis Stanley Fat Max zāģis ir paredzēts koksnes un koka izstrādājumu zāģēšanai. Instruments paredzēts profesionālai un personīgai lietošanai.

Drošības norādījumi

Vispārīgi elektroinstrumenta drošības brīdinājumi



Brīdinājums! Izlasiet visus drošības brīdinājumus un norādījumus. Ja netiek ievēroti turpmāk redzamie brīdinājumi un norādījumi, var būt elektriskās strāvas triecienu, izraisīt ugunsgrēku un/vai būt smagus ievainojumus.

Saglabājiet visus brīdinājumus un norādījumus turpmākām uzziņām. Termins „elektroinstruments” visos turpmākajos brīdinājumos attiecas uz šo elektroinstrumentu (ar vadu), ko darbina ar elektrības palīdzību, vai ar akumulatoru darbināmu elektroinstrumentu (bez vada).

1. Drošība darba zonā

- a. **Rūpējieties, lai darba zona būtu tīra un labi apgaismota.** Nesakārtota un vāji apgaismotā darba zonā var rasties negadījumi.
- b. **Elektroinstrumentus nedrīkst darbināt sprādzienbīstamā vidē, piemēram, viegli uzliesmojošu šķidrums, gāzu vai putekļu tuvumā.** Elektroinstrumenti rada dzirksteles, kas var aizdedzināt putekļus vai izgarojumu tvaikus.
- c. **Strādājot ar elektroinstrumentu, neļaujiet tuvumā atrasties bērniem un nepiederošām personām.** Novēršot uzmanību, jūs varat zaudēt kontroli pār instrumentu.

2. Elektrodrošība

- a. **Elektroinstrumenta kontaktdakšai jāatbilst kontaktlīdzdai. Kontaktdakšu nekādā gadījumā nedrīkst pārveidot. Iezemētiem elektroinstrumentiem nedrīkst izmantot pārejas kontaktdakšas.** Nepārveidotas kontaktdakšas un piemērotas kontaktlīdzdas rada mazāku elektriskās strāvas trieciena risku.
- b. **Nepieskarieties iezemētām virsmām, piemēram, caurulēm, radiatoriem, plītim un ledusskapjiem.** Ja jūsu ķermenis ir iezemēts, pastāv lielāks elektriskās strāvas trieciena risks.
- c. **Elektroinstrumentus nedrīkst pakļaut lietus vai mitru laika apstākļu iedarbībai.** Ja elektroinstrumentā iekļūst ūdens, palielinās elektriskās strāvas trieciena risks.
- d. **Lietojiet vadu pareizi. Nekad nepārnēsājiet, nevelciet vai neatvienojiet elektroinstrumentu no kontaktlīdzdas, turot to aiz vada. Netuviniet vadu karstuma avotiem, eļļai, asām šķautnēm vai kustīgām detaļām.** Ja vads ir bojāts vai sapinies, pastāv lielāks elektriskās strāvas trieciena risks.
- e. **Strādājot ar elektroinstrumentu ārpus telpām, izmantojiet tādu pagarinājuma vadu, kas paredzēts lietošanai ārpus telpām.** Izmantojot vadu, kas paredzēts lietošanai ārpus telpām, pastāv mazāks elektriskās strāvas trieciena risks.

- f. **Ja elektroinstrumentu nākas ekspluatēt mitrā vidē, ierīkojiet elektrobarošanu ar noplūdstrāvas aizsargierīci.** Lietojot noplūdstrāvas aizsargierīci, mazinās elektriskās strāvas trieciena risks.
- ### 3. Personīgā drošība
- a. **Elektroinstrumenta lietošanas laikā esat uzmanīgs, skatieties, ko jūs darāt, rīkojieties saprātīgi. Nelietojiet elektroinstrumentu, ja esat noguris vai atrodaties narkotiku, alkohola vai medikamentu ietekmē.** Pat viens mirklis neuzmanības elektroinstrumentu ekspluatācijas laikā var izraisīt smagus ievainojumus.
 - b. **Lietojiet personīgo aizsargaprīkojumu. Vienmēr valkājiet acu aizsargus.** Attiecīgos apstākļos lietojot aizsargaprīkojumu, piemēram, putekļu masku, aizsargapavus ar neslīdošu zoli, aizsargķiveri vai ausu aizsargus, ir mazāks risks būt ievainojumus.
 - c. **Nepieļaujiet nejausu iedarbināšanu. Pirms instrumenta pievienošanas kontaktlīdzdai un/vai akumulatora pievienošanas, instrumenta pacelšanas vai pārnēsāšanas pārbaudiet, vai slēdzis ir izslēgtā pozīcijā.** Ja elektroinstrumentu pārnēsājāt, turot pirkstu uz slēdža, vai ja kontaktlīdzdai pievienojat elektroinstrumentu ar ieslēgtu slēdzi, var rasties negadījumi.
 - d. **Pirms elektroinstrumenta ieslēgšanas noņemiet no tā visas regulēšanas atslēgas vai uzgriežņu atslēgas.** Ja elektroinstrumenta rotējošajai daļai ir piestiprināta uzgriežņu atslēga vai regulēšanas atslēga, var būt ievainojumus.
 - e. **Nesniedzieties pārāk tālu. Vienmēr cieši stāviet uz piemērota atbalsta un saglabājiet līdzsvaru.** Tādējādi neparedzētās situācijās daudz labāk varat saglabāt kontroli pār elektroinstrumentu.
 - f. **Valkājiet piemērotu apģērbu. Nevalkājiet pārāk brīvu apģērbu vai rotaslietas. Netuviniet matus, apģērbu un cimdus kustīgām detaļām.** Brīvs apģērbs, rotaslietas vai gari mati var iekerties kustīgajās detaļās.
 - g. **Ja instrumentam ir paredzēts putekļu atsūkšanas un savākšanas ierīces, tās jāpievieno un jālieto pareizi.** Lietojot putekļu savākšanas ierīci, iespējams mazināt putekļu kaitīgo ietekmi.
- ### 4. Elektroinstrumenta ekspluatācija un apkope
- a. **Nelietojiet elektroinstrumentu ar spēku. Izmantojiet konkrētam gadījumam piemērotu elektroinstrumentu.** Ar pareizi izvēlētu elektroinstrumentu tā efektivitātes robežās paveiksiet darbu daudz labāk un drošāk.
 - b. **Neekspluatējiet elektroinstrumentu, ja to ar slēdzi nevar ne ieslēgt, ne izslēgt.** Ja elektroinstrumentu nav iespējams kontrolēt ar slēdža palīdzību, tas ir bīstams un ir jāsalabo.
 - c. **Pirms elektroinstrumentu regulēšanas, piederumu nomaiņiņas vai novietošanas glabāšanā atvienojiet kontaktdakšu no barošanas avota un/vai no elektroinstrumenta izņemiet akumulatoru.** Šādu profilaktisku drošības pasākumu rezultātā mazinās nejaušas elektroinstrumenta iedarbināšanas risks.

- d. Glabājiet elektroinstrumentus, kas netiek darbināti, bērniem nepieejamā vietā un neatļaujiet tos ekspluatēt personām, kas nav apmācītas to lietošanā vai nepazīna šos norādījumus. Elektroinstrumenti ir bīstami, ja tos ekspluatē neapmācītas personas.
 - e. Veiciet elektroinstrumentu apkopi. Pārbaudiet, vai kustīgās detaļas ir pareizi savienotas un nostiprinātas, vai detaļas nav bojātas, kā arī vai nav kāds cits apstākļi, kas varētu ietekmēt elektroinstrumenta darbību. Ja elektroinstrumenti ir bojāti, pirms ekspluatācijas tas ir jāsalabo. Daudzu negadījumu cēlonis ir tādi elektroinstrumenti, kam nav veikta pienācīga apkope.
 - f. Regulāri uzasiniet un tīriet griežņus. Ja griežņiem ir veikta pienācīga apkope un tie ir uzasināti, pastāv mazāks to iestrēgšanas risks, un tos ir vieglāk vadīt.
 - g. Elektroinstrumentu, tā piederumus, detaļas u.c. ekspluatējiet saskaņā ar šiem norādījumiem, ņemot vērā darba apstākļus un veicamā darba specifiku. Lietojot elektroinstrumentu tam neparedzētiem mērķiem, var rasties bīstama situācija.
5. Akumulatora ekspluatācija un apkope
 - a. Uzlādējiet tikai ar ražotāja noteikto lādētāju. Ja ar lādētāju, kas paredzēts vienam akumulatora veidam, tiek lādēti cita veida akumulatori, var izcelties ugunsgrēks.
 - b. Lietojiet elektroinstrumentus tikai ar paredzētajiem akumulatoriem. Ja izmantojat citus akumulatorus, var rasties ievainojuma un ugunsgrēka risks.
 - c. Kamēr akumulators netiek izmantots, glabājiet to drošā atātlūmā no metāla priekšmetiem, piemēram, papīra saspraudēm, monētām, atslēgām, naglām, skrūvēm vai līdzīgiem maziem metāla priekšmetiem, kuri var savienot abas spaiļes. Saskaroties akumulatora spaiļēm, rodas īssavienojums, kas var izraisīt apdegumus vai ugunsgrēku.
 - d. Nepareizas lietošanas gadījumā šķidrums var iztecēt no akumulatora, — nepieskarieties tam. Ja jūs nejausi pieskārāties šķidrumam, noskalojiet saskarsmes vietu ar ūdeni. Ja šķidrums nokļūst acīs, meklējiet arī medicīnisku palīdzību. Šķidrums, kas iztecējis no akumulatora, var izraisīt kairinājumu vai apdegumus.
 6. Apkalpošana
 - a. Elektroinstrumentam apkopi drīkst veikt tikai kvalificēts remonta speciālists, izmantojot tikai oriģinālās rezerves daļas. Tādējādi tiek saglabāta elektroinstrumenta drošība.
- b. Nesniedzieties zem apstrādājamā materiāla. Aizsargs nevar jūs aizsargāt no asmens zem apstrādājamā materiāla.
 - c. Noregulējiet zāģēšanas dziļumu atbilstoši apstrādājamā materiāla biezumam. Asmens zobi zem apstrādājamā materiāla nedrīkst būt redzami pilnībā.
 - d. Nekad neturiet zāģējamo materiālu ar rokām vai uz kājas. Nostipriniet apstrādājamo materiālu uz stabilas platformas. Ir svarīgi pareizi atbalstīt materiālu, lai tam būtu minimāli jāpieskaras, lai asmens neiestrēgtu un lai nezaudētu vadību.
 - e. Veicot darbu, turiet elektroinstrumentu pie izolētajām satveršanas virsmām, ja grieznis varētu saskarties ar apslēptu elektroinstalāciju vai ar savu vadu. Ja notiek saskare ar vadu, kurā ir strāva, visas elektroinstrumenta ārējās metāla virsmas vada strāvu, kā rezultātā operators var gūt elektriskās strāvas triecienu.
 - f. Zāģējot gareniski, vienmēr izmantojiet garenzāģēšanas ierobežotāju vai taisnās malas vadīklu. Tā tiek uzlabota zāģēšanas precizitāte un mazinās asmens iestrēgšanas iespēja.
 - g. Vienmēr izmantojiet asmeņus ar pareizu ass diametru un formu (dimanta vai apaļo ripu). Asmeņi, kas neatbilst instrumenta vārpstas lielumam, darbojas ekscentriski, kā rezultātā varat zaudēt kontroli pār instrumentu.
 - h. Nekad nelietojiet bojātas vai nepareizas asmens starplikas vai bultskrūvi. Asmens starplikas un bultskrūve ir īpaši paredzētas šim zāģim, optimālam darba rezultātam un ekspluatācijas drošībai.

Papildu drošības noteikumi visiem zāģiem

Atsitienu cēloņi un ar to saistīti brīdinājumi

- ♦ atsitiens ir pēkšņa reakcija uz saspiestu, saliektu vai nepareizi novietotu zāģa asmeni, kā rezultātā zāģis paceļas augšup un izlec ārā no apstrādājamā materiāla virzienā uz operatoru, un šo darbību nav iespējams kontrolēt;
- ♦ ja asmens ir saspiests vai, iegriezumam aizveroties, stipri saliekts, asmens iestrēgst un dzinēja reakcija strauji grūž instrumentu atpakaļ operatora virzienā;
- ♦ ja asmens griezumā ir izliekts vai nepareizi novietots, zobi uz asmens aizmugurējās malas var ieurbties kokmateriāla virsmas augšdaļā, kā rezultātā asmens paceļas ārā no iecirtuma un atlec atpakaļ operatora virzienā.


Atsitiens rodas zāģa nepareizas lietošanas un/vai nepareizu darba paņēmienu vai apstākļu rezultātā, un to var novērst, veicot atbilstošus piesardzības pasākumus, kā norādīts turpmāk.

- a. **Nepārtraukti cieši turiet zāģi ar abām rokām un novietojiet rokas tā, lai pretotos atsitienu spēkiem. Nostājieties vienā no asmens pusēm, tikai ne vienā līmenī ar asmens zāģēšanas līniju.** Atsitiens var izraisīt instrumenta atlēcieni atpakaļ, tomēr atsitienu spēkus var kontrolēt, ja tiek veikti pienācīgi piesardzības pasākumi.
- b. **Ja asmens ir iestrēdzis vai ja kāda iemesla dēļ zāģēšana ir pārtraukta, atlaidiet mēlīti un zāģi turiet nekušīgi materiālā, līdz asmens pilnībā apstājas.** Nekad neizņemiet zāģi no materiāla vai nevelciet to atpakaļ,



Brīdinājums! Drošības norādījumi visiem zāģiem

Varnost drugih ljudi

- a.  **BĪSTAMI!** Netuviniet rokas zāģēšanas zonai un asmenim. Turiet otru roku uz palīgproktura vai dzinēja korpusa. Ja ar abām rokām turat zāģi, tās nav iespējams savainot ar asmeni.

kamēr asmens atrodas kustībā, jo pretējā gadījumā arī var notikt atsitieni. Novērtējiet situāciju un vērsiet to par labu, lai novērstu asmens iestrēgšanas cēloni.

- c. **Atsakot zāgēt, iecentrējiet zāga asmeni iecirtumā un pārbaudiet, vai zāga zobi nav iekērusies materiālā.** Ja zāga asmens ir iestrēdzis, tas var izlēkt ārā vai atstiesies no apstrādājamā materiāla, uzsākot zāgēšanu.
- d. **Atbalstiet lielus paneļus, lai līdz minimumam samazinātu asmens iespīšanās un atsitiena risku.** Lieli paneļi mēdz nosēties paši zem sava svara. Atbalsti ir jānovieto zem paneļa abās pusēs, griezumā līnijas tuvumā vai paneļa malas tuvumā.
- e. **Neizmantojiet trulus vai bojātus asmeņus.** Neasi un nepiemēroti asmeņi veido šauru iecirtumu, kā rezultātā asmens izraisa pārmērīgu berzi, iestrēgst vai rada atsitienus.
- f. **Asmens dzijuma un slīpā leņķa izveģulēšanas bloķēšanas svirām pirms zāgēšanas jābūt ciešām un nostiprinātām.** Ja noregulētais asmens zāgēšanas laikā nobīdās, tas var iestrēgt vai izraisīt atsitiena risku.
- g. **Ievērojiet īpašu piesardzību, zāgējot ēku sienās vai citās nosegtās vietās.** Ja asmens izvirzās materiāla otrā pusē, tas var saskarties ar priekšmetiem, kas izraisa atsitienus.

Apakšējā aizsarga darbība

- a. **Pirms katras lietošanas reizes pārbaudiet, vai apakšējais aizsargs ir pienācīgi aizvērts. Neestrādājiet ar instrumentu, ja apakšējais aizsargs nekustas brīvi un uzreiz neaizveras. Nekad nostipriniet vai nepiešieniet aizsargu atvērtā pozīcijā.** Ja zāģis ir nejausi nomests, apakšējais aizsargs var būt saliekts. Paceliet apakšējo aizsargu ar ievilkšanas roktura palīdzību un pārlicinieties, vai tas brīvi kustas un nepieskaras asmenim vai kādai citai detaļai visos zāgēšanas leņķos un dzījumos.
- b. **Pārbaudiet apakšējā aizsarga atsperes darbību. Ja aizsargs un atspere nedarbojas pareizi, tie pirms ekspluatācijas jāsalabo.** Apakšējais aizsargs var darboties gausi tādēļ, ka ir bojāta kāda detaļa, sveķainas nogulsnes vai izveidojušies saneši.
- c. **Apakšējais aizsargs jāievēl manuāli tikai īpašu zāgēšanas darbu nolūkā — iezāģējumu un kombinētu zāģējumu gadījumā.** Paceliet apakšējo aizsargu, ievēlkot rokturi, un, tiklīdz asmens ir iezāģēts materiālā, apakšējais aizsargs ir jāatlaiz. Pārējo zāgēšanas darbu gadījumā apakšējam aizsargam jādarbojas automātiski.
- d. **Pirms zāga novietošanas uz darbagalda vai grīdas vienmēr pārbaudiet, vai apakšējais aizsargs nosedz asmeni.** Ja asmens nav aizsargāts un ir nolaižs lejup, zāģis var sākt darboties atpakaļgaitā, sazāģējot visu, kas ir tā ceļā. Nemiet vērā to, cik ilgs laiks vajadzīgs, lai asmens apstātos pēc tam, kad slēdzis ir atlaists.

Atlikušie riski

Lietojot instrumentu, var rasties papildu atlikušie riski, kuri var nebūt minēti šeit iekļautajos drošības brīdinājumos. Šie riski var rasties

nepareizas lietošanas, pārāk ilgās lietošanas u.c. gadījumos. Lai arī tiek ievēroti attiecīgie drošības noteikumi un tiek uzstādītas drošības ierīces, dažus atlikušos riskus nav iespējams novērst. Tie ir šādi:

- ◆ ievainojumi, kas radušies, pieskaroties rotējošām detaļām;
- ◆ ievainojumi, kas radušies, mainot detaļas, ripas vai citus piederumus;
- ◆ ievainojumi, kas radušies instrumentu ilgstošas lietošanas rezultātā. Ilgstoši strādājot ar instrumentu, regulāri jāpārtrauc darbs un jāatpūšas;
- ◆ dzirdes pasliktināšanās;
- ◆ kaitējums veselībai, kas rodas, ieelpojot putekļus, kuri rodas, strādājot ar instrumentu (piemēram, apstrādājot koksnī, tie īpaši ozolu, dižskābardī un MDF paneļus).

Zāga asmeņi

- ◆ Nelietojiet tādus asmeņus, kuru izmērs ir lielāks vai mazāks nekā ieteicams. Pareizo asmens ātrumu skatiet tehniskajos datos. Lietojiet tikai šajā rokasgrāmatā norādītos asmeņus, kas atbilst EN 847-1.
- ◆ **Brīdinājums!** Nekādā gadījumā nelietojiet abrazīvās griezējripas.

Citu personu drošība

- ◆ Šo instrumentu nav paredzēts ekspluatēt personām (tostarp bērniem), kam ir ierobežotas fiziskās, sensorās vai psihiskās spējas vai trūkst pieredzes un zināšanu, ja vien tās neuzrauga vai neapmāca persona, kas atbild par viņu drošību.
- ◆ Bērni ir jāuzrauga, lai viņi nespēlētu ar instrumentu.

Vibrācija

Deklarētās vibrāciju emisijas vērtības, kas minētas tehniskajos datos un atbilstības deklarācijā, ir izmērītas saskaņā ar standarta pārbaudes metodi, kas noteikta ar standartu EN 60745, un vērtības var izmantot viena instrumenta salīdzināšanai ar citu. Tāpat deklarēto vibrāciju emisijas vērtību var izmantot, lai iepriekš novērtētu iedarbību.

Brīdinājums! Vibrāciju emisijas vērtība elektroinstrumenta faktiskās lietošanas laikā var atšķirties no deklarētās vērtības atkarībā no instrumenta izmantošanas apstākļiem. Vibrāciju līmenis var pārsniegt norādīto līmeni.

Novērtējot vibrāciju iedarbību, lai definētu Direktīvā 2002/44/EK minētos drošības pasākumus, lai aizsargātu personas, kuras darba pienākumu veikšanai regulāri lieto elektroinstrumentus, vibrāciju iedarbības novērtējumā jāņem vērā instrumenta lietošanas veids un faktiskie apstākļi, tostarp visas darba cikla fāzes, t.i., ne tikai instrumenta ekspluatācijas laiks, bet arī laiks, kad instruments ir izslēgts un darbojas tukšgaitā.

Marķējumi uz instrumenta

Uz instrumenta ir attēloti šādi simboli:



Brīdinājums! Lai mazinātu ievainojuma risku, jums jāizlasa lietošanas rokasgrāmatā.

Papildu drošības norādījumi akumulatoriem un lādētājiem

Akumulatori

- ◆ Nekādā gadījumā neatveriet akumulatoru.
- ◆ Nepakļaujiet akumulatoru ūdens iedarbībai.
- ◆ Neuzglabājiet vietās, kur temperatūra var pārsniegt 40 °C.
- ◆ Uzlādējiet tikai tad, ja apkārtējā temperatūra ir robežās no 10 °C līdz 40 °C.
- ◆ Uzlādējiet tikai ar komplektācijā iekļauto lādētāju.
- ◆ Izmetot nolietotos akumulatorus, ievērojiet sadaļā „Vides aizsardzība” sniegtos norādījumus.



Nedrīkst atkārtoti uzlādēt vienreiz lietojamus akumulatorus.

Lādētāji

- ◆ Lietojiet šo Stanley Fat Max lādētāju tikai tā akumulatora uzlādēšanai, kas iekļauts šī instrumenta komplektācijā. Cita veida akumulatori var eksplodēt, izraisot ievainojumus un bojājumus.
- ◆ Nedrīkst atkārtoti uzlādēt vienreiz lietojamus akumulatorus.
- ◆ Bojāti vadi ir nekavējoties jānomaina.
- ◆ Nepakļaujiet lādētāju ūdens iedarbībai.
- ◆ Neatveriet lādētāju.
- ◆ Nedurstiet lādētāju.



Šis lādētājs ir paredzēts tikai lietošanai telpās.



Pirms ekspluatācijas izlasiet lietošanas rokasgrāmatu.

Elektrodrošība



Šim lādētājam ir dubulta izolācija, tāpēc nav jālieto iezemēts vads. Pārbaudiet, vai barošanas avota spriegums atbilst kategorijas plāksnītē norādītajam spriegumam. Nekādā gadījumā neaizstājiet lādētāju ar parastu kontakt Dakšu.

- ◆ Ja barošanas vads ir bojāts, to drīkst nomainīt tikai ražotājs vai Stanley Fat Max pilnvarots apkopes centrs, lai novērstu bīstamību.

Funkcijas

Šim instrumentam ir šādas funkcijas (visas vai tikai dažas no tām):

1. ieslēgšanas/izslēgšanas slēdzis
2. bloķēšanas poga
3. galvenais rokturis
4. paligrokturis
5. vārpstas bloķēšanas poga
6. slēce
7. zāģa asmens
8. augšējais asmens aizsargs
9. zāģa skaidu izvadatvere
10. akumulatori
11. lādētājs

Salikšana

Bridinājums! Pirms salikšanas izņemiet no instrumenta akumulatoru un nogaidiet, līdz zāģa asmens ir pārstājis darboties. Darba laikā zāģa asmens var sakarst.

Zāģa asmens uzstādīšana un noņemšana (B. att.)

Noņemšana

- ◆ Turiet nospiestu vārpstas bloķēšanas pogu (5) un grieziet asmeni, līdz vārpstas bloķētājs nofiksējas.
- ◆ Atskrūvējiet un izņemiet asmens sprostskrūvi (15), ar komplektācijā iekļauto sešstūru atslēgu (16) griežot to pulksteņrādītāja virzienā.
- ◆ Noņemiet ārējo paplāksni (14).
- ◆ Noņemiet zāģa asmeni (7).

Uzstādīšana

- ◆ Novietojiet zāģa asmeni uz iekšējā atloka (13) tā, lai buliņa uz asmens būtu vērsta vienā virzienā ar buliņu uz instrumenta.
- ◆ Novietojiet ārējo paplāksni (14) uz vārpstas tā, lai izvērtais centrs būtu vērsts pretēji zāģa asmenim.
- ◆ Ievietojiet caurumā asmens sprostskrūvi (15).
- ◆ Turiet nospiestu vārpstas bloķēšanas pogu (5).
- ◆ Cieši pieskrūvējiet asmens sprostskrūvi, ar komplektācijā iekļauto sešstūru atslēgu (16) griežot to pretēji pulksteņrādītāja virzienam.

Akumulatora uzstādīšana un izņemšana (C. att.)

- ◆ Lai uzstādītu akumulatoru (10), savietojiet to ar instrumenta spraudlīdzdu. Bīdīet akumulatoru spraudlīdzdā un piespiediet akumulatoru, līdz tas nofiksējas.
- ◆ Lai izņemtu akumulatoru, nospiediet atlaišanas pogas (17) un vienlaicīgi velciet akumulatoru ārā no spraudlīdzdas.

Lietošana

Bridinājums! Ļaujiet instrumentam darboties savā gaitā. Nepārslogojiet to. Šo instrumentu var lietot gan ar labo, gan kreiso roku.

Akumulatora uzlādēšana (A. att.)

Akumulators ir jāuzlādē pirms lietošanas pirmo reizi un ikreiz, kad tas nenodrošina pietiekami lielu jaudu, veicot darbus, kas agrāk bija vieglāk paveicami. Uzlādes laikā akumulators sakarst; tā ir normāla parādība un neliecina par problēmām.

Bridinājums! Ja apkārtējā temperatūra ir zemāka par 10 °C vai augstāka par 40 °C, akumulatoru nedrīkst lādēt. Ieteicamā uzlādēšanas temperatūra: aptuveni 24 °C.

Piezīme. Lādētājs neuzlādē akumulatoru, ja elementu temperatūra zemāka par aptuveni 10 °C vai augstāka par 40 °C. Akumulatoru vēlams atstāt lādētājā, lai lādētājs automātiski sāktu uzlādēt akumulatoru, tiklīdz elementi ir sasīlušī vai atdzisuši.

- ♦ Lai uzlādētu akumulatoru (10), ievietojiet to lādētājā (11). Akumulatoru var ievietot lādētājā tikai vienā veidā. Nespiediet pārāk spēcīgi. Pārbaudiet, vai akumulators ir ievietots lādētājā līdz galam.
 - ♦ Pievienojiet lādētāju elektrotīklam un ieslēdziet. Mirgos uzlādes indikators (12).
- Kad uzlādes indikators (12) vairs nemirgo un deg, uzlāde ir pabeigta. Akumulatoru var neierobežotu laiksposmu atstāt elektrotīklam pievienotā lādētājā. Lādētājs ik pa laikam atjauno akumulatora jaudu, šajā laikā iedegoties gaismas diodei.
 - ♦ Uzlādējiet tukšu akumulatoru 1 nedēļas laikā. Ja uzglabā tukšu akumulatoru, ievērojami saīsinās tā kalpošanas ilgums.

Akumulatora atstāšana lādētājā

Akumulatoru var neierobežotu laiksposmu atstāt elektrotīklam pievienotā lādētājā ar iedegtu gaismas diodi. Lādētājs uztur akumulatora maksimālo uzlādes līmeni.

Lādētāja diagnostika

Ja lādētājs konstatē, ka akumulators ir vājš vai bojāts, uzlādes indikators (12) ātri mirgo sarkanā krāsā. Rīkojieties šādi.

- ♦ No jauna ievietojiet akumulatoru (10).
- ♦ Ja uzlādes indikators joprojām ātri mirgo sarkanā krāsā, ievietojiet citu akumulatoru, lai pārbaudītu, vai uzlādes process notiek pareizi.
- ♦ Ja rezerves akumulators tiek pareizi uzlādēts, sākotnējais akumulators ir bojāts un jānogādā apkopes centrā otrreizējai pārstrādei.
- ♦ Ja, ievietojot rezerves akumulatoru, indikators mirgo tāpat kā sākumā, nogādājiet lādētāju pilnvarotā apkopes centrā, lai to pārbaudītu.

Piezīme. Process var ilgt pat 30 minūtes, lai konstatētu, vai akumulators ir bojāts. Ja akumulators ir pārāk karsts vai auksts, gaismas diode mirgo sarkanā krāsā — pārmaiņus pa vienam signālam ātri un pa vienam signālam lēni.

Zāģēšanas leņķa regulēšana (D. att.)

Ar stūreni pārbaudiet, vai leņķis starp zāģa asmeni un slieci ir 90°. Ja leņķis nav 90°, noregulējiet to šādi.

- ♦ Atskrūvējiet bloķēšanas pogu (20), lai atbloķētu zāģa slieci.
- ♦ Noskrūvējiet kontruzgriezni (19) no regulēšanas skrūves (18).
- ♦ Skrūvējiet regulēšanas skrūvi ciešāk vai vaļīgāk, lai panāktu 90° leņķi.
- ♦ No jauna pievelciet kontruzgriezni.
- ♦ Pievelciet bloķēšanas skrūvi, lai no jauna nofiksētu zāģa slieci.

Zāģēšanas dziļuma regulēšana (E. att.)

Zāģēšanas dziļums jāiestata atbilstīgi apstrādājamā materiāla biežumam. Dziļumam ir jāpārsniedz biežums aptuveni par 2 mm.

- ♦ Atskrūvējiet pogu (21), lai atbloķētu zāģa slieci.

- ♦ Bīdīet zāģa slieci (6) līdz vajadzīgajai vietai.
- ♦ Pievelciet skrūvi, lai no jauna nofiksētu zāģa slieci.

Sagāzuma leņķa regulēšana (F. att.)

Šim instrumentam var iestatīt sagāzuma leņķi robežās no 0° līdz 45°.

- ♦ Atskrūvējiet bloķēšanas pogu (20), lai atbloķētu zāģa slieci.
- ♦ Bīdīet zāģa slieci (6) līdz vajadzīgajai vietai. Skalā (22) var nolasīt attiecīgo sagāzuma leņķi.
- ♦ Pievelciet bloķēšanas skrūvi, lai no jauna nofiksētu zāģa slieci.

Ieslēgšana un izslēgšana

- ♦ Lai ieslēgtu instrumentu, nospiediet bloķēšanas pogu (2) un tad nospiediet ieslēgšanas/izslēgšanas slēdzi (1).
- ♦ Lai izslēgtu instrumentu, atlaidiet ieslēgšanas/izslēgšanas slēdzi.

Zāģēšana

Instrumenti ir jātur ar abām rokām.

- ♦ Pirms zāģēšanas uzsākšanas ļaujiet asmenim dažas sekundes darboties brīvgaitā.
- ♦ Zāģējot nespiediet instrumentu pārāk spēcīgi.
- ♦ Darba laikā zāģa slieci piespiediet pie apstrādājamā materiāla.

Piezīme. Raugieties, lai asmens zobi nepārkarstu.

Vizuālās vadīklas lietošana (G. att.)

Instrumenti ir aprīkoti ar vizuālo vadītli taisnai zāģēšanai (23) un zāģēšanai 45° sagāzuma leņķī (24).

- ♦ Savietojiet vadīklas (23) vai (24) kreiso malu ar zāģēšanas līniju (25).
- ♦ Zāģējot turiet vizuālo vadītli vienā līnijā ar zāģēšanas līniju.
- ♦ Darba laikā zāģa slieci piespiediet pie apstrādājamā materiāla.

Putekļu izvadišana

Lai instrumentam pievienotu putekļsūcēju vai putekļu savācēju, jāizmanto adapters.

- ♦ Ievietojiet zāģa skaidu izvades atverē (9) putekļu izvadiņas adapteru.
- ♦ Pievienojiet adapteram putekļsūcēja šļūteni.

Ieteikumi optimālai darbībai

- ♦ Vienmēr lietojiet apstrādājamam materiālam un zāģējumam veidam piemērotu zāģa asmeni.
- ♦ Instrumenti ir jātur ar abām rokām.
- ♦ Pirms zāģēšanas uzsākšanas ļaujiet asmenim dažas sekundes darboties brīvgaitā.
- ♦ Zāģējot nespiediet instrumentu pārāk spēcīgi.
- ♦ Darba laikā zāģa slieci piespiediet pie apstrādājamā materiāla.
- ♦ Tā kā nav iespējams pilnībā novērst atskabargu rašanos apstrādājamā materiāla zāģējuma līnijas virspusē, zāģējiet no tās puses, kur atskabargas nebūs redzamas.

- ♦ Ja vajadzīgs līdz minimumam samazināt atskabargu rašanos, piemēram, zāģējot laminātu, novietojiet finieri uz apstrādājamā materiāla virsmas.
- ♦ Atbalstiet lielus paneļus, lai līdz minimumam samazinātu asmens iespīšanās un atsitiena risku. Lieli paneļi mēdz nosēsties paši zem sava svara.
- ♦ Atbalsti ir jānovieto zem paneļa abās pusēs, griezuma līnijas tuvumā vai zāģējamā paneļa malas tuvumā.
- ♦ Nekad neturiet zāģējamo materiālu ar rokām vai uz kājas.
- ♦ Nostipriniet apstrādājamo materiālu ar fiksatoriem uz stabilas platformas. Ir svarīgi pareizi atbalstīt materiālu, lai tam būtu minimāli jāpieskaras, lai asmens neiestrēgtu un lai nezaudētu vadību.

Piederumi

Instrumenta darba kvalitāte ir atkarīga no tā, kādu piederumu izmanto. Stanley Fat Max piederumi ir izstrādāti pēc augstākās kvalitātes standartiem un paredzēti tam, lai uzlabotu instrumenta darba kvalitāti. Izmantojot šos piederumus, instruments sniedz vislabākos rezultātus.

Apkope

Šis instruments ir paredzēts ilglaicīgam darbam ar mazāko iespējamo apkopi. Nepārtraukti nevainojama darbība ir atkarīga no pareizas instrumenta apkopes un regulāras tīrīšanas.

Brīdinājums! Pirms apkopes veikšanas izslēdziet instrumentu un izņemiet no instrumenta akumulatoru.

- ♦ Ar mīkstu birstīti vai sausu lupatiņu regulāri iztīriet instrumenta un lādētāja ventilācijas atveres.
- ♦ Ar mitru lupatiņu regulāri iztīriet dzinēja korpusu. Nelietojiet abrazīvus tīrīšanas līdzekļus vai šķīdinātājus;

Barošanas vada kontaktdakšas nomaiņa (tikai Apvienotajai Karalistei un Īrijai)

Ja ir jāuzstāda jauna barošanas vada kontaktdakša:

- ♦ nekaitīgā veidā atbrīvojieties no nederīgās kontaktdakšas;
- ♦ pievienojiet brūno vadu pie kontaktdakšas strāvas termināļa;
- ♦ pievienojiet zilo vadu pie neitrālā termināļa.

Brīdinājums! Vadus nedrīkst pievienot pie zemējuma termināļa. Ievērojiet uzstādīšanas norādījumus, kas ietilpst labas kvalitātes kontaktdakšu komplektācijā. Ieteicamais drošinātājs: 5 A.

Vides aizsardzība



Dalīta atkritumu savākšana. Šo izstrādājumu nedrīkst izmet kopā ar parastiem sadzīves atkritumiem.

Ja konstatējat, ka šis Stanley Fat Max instruments ir jānomaina pret jaunu vai tas jums vairāk nav vajadzīgs, neizmetiet to kopā ar sadzīves atkritumiem. Nododiet šo izstrādājumu dalītai savākšanai un šķirošanai.



Lietotu izstrādājumu un iepakojuma dalīta savākšana ļauj materiālus pārstrādāt un izmantot atkārtoti. Izmantojot pārstrādātus materiālus, tiek novērsta dabas piesārņošana un samazināts pieprasījums pēc izejmateriāliem.

Vietējos noteikumos var būt noteikts, ka, iegādājoties jaunu izstrādājumu, komunoālo atkritumu savākšanas punktiem vai izplatītājam ir dalīti jāsavāc sadzīves elektriskie izstrādājumi.

Stanley Europe nodrošina Stanley Fat Max izstrādājumu savākšanu un otrreizēju pārstrādi, ja tiem ir beidzies ekspluatācijas laiks. Lai izmantotu šī pakalpojuma priekšrocības, lūdzu, nogādājat savu izstrādājumu kādā no remonta darbnīcām, kas to savāks jūsu vietā.

Jūs varat noskaidrot tuvāko pilnvaroto remonta darbnīcu, sazinoties ar vietējo Stanley Europe biroju, kura adrese norādīta šajā rokasgrāmatā. Stanley Europe remonta darbnīcu saraksts, pilnīga informācija par mūsu pēcpārdošanas pakalpojumiem un kontaktinformācija ir pieejama tīmekļa vietnē www.2helpU.com

Akumulatori



Stanley Fat Max akumulatori ir vairākkārtēji uzlādējami. Kad to kalpošanas laiks ir beidzies, atbrīvojieties no tiem veidā, kas ir nekaitīga videi:

- ♦ izlādējiet akumulatoru pilnībā, pēc tam izņemiet to no instrumenta;
- ♦ NiCd, NiMH un litija jonu akumulatori ir otrreizēji pārstrādājami. Nogādājat akumulatoru pilnvarotā remonta darbnīcā vai vietējā atkritumu pārstrādes punktā.

Tehniskie dati

FMC660 (1. veids)		
leejas spriegums	V_{oc}	18
Ātrums bez noslodzes	mm^{-1}	0-4 000
Maks. zāģēšanas dziļums	mm	54
Maks. zāģēšanas dziļums 45° sagāzuma leņķī	mm	45
Asmens diametrs	mm	165
Asmens iekšējais diametrs	mm	16
Asmens platums no viena gala līdz otram	mm	2,0
Svars	kg	3,4

L_{pA} (skaņas spiediens) 79 dB(A), neprecizitāte (K) 3 dB(A)
L_{WA} (skaņas jauda) 90 dB(A), neprecizitāte (K) 3 dB(A)
Vibrāciju kopējā vērtība (tris asu vektoru summa) saskaņā ar EN 60745: koksnes zāģēšana ($a_{h,w}$) 2,4 m/s^2 , neprecizitāte (K) 1,5 m/s^2

Lādētājs	905765** 1. VEIDS
leejas spriegums	V_{oc} 220-240
izejas spriegums	V_{oc} 20 (maks.)
Strāva	A 2
Aptuvenais uzlādes laiks	min 120

akumulators	FMC688L
Spriegums	V_{oc} 18
Jauda	A_h 4,0
Veids	Litija jonu

EK atbilstības deklarācija

MAŠĪNU DIREKTĪVA



Stanley Europe apliecina, ka šie izstrādājumi, kas aprakstīti tehniskajos datos, atbilst šādiem dokumentiem:

2006/42/EK, EN 60745-1, EN 60745-2-5

Šie izstrādājumi atbilst arī Direktīvām 2004/108/EK un 2011/65/ES. Lai iegūtu sīkāku informāciju, lūdzu, sazinieties ar Stanley Europe turpmāk minētajā adresē vai skatiet rokasgrāmatas pēdējo vāku.

Persona, kas šeit parakstījusies, atbild par tehnisko datu sagatavošanu un Stanley Europe vārdā izstrādā šo apliecinājumu.

R. Laverick
Inženiertehniskās nodaļas vadītājs
Stanley Europe,
Egide Walschaertsstraat14-18,
2800 Mechelen, Belgium
08/08/2014

Назначение

Ваша пила Stanley Fat Max предназначена для распила дерева и изделий из него. Этот инструмент предназначен как для профессионалов, так и для использования непрофессионалами.

Правила техники безопасности

Общие правила безопасности при работе с электроинструментом



Внимание! Полностью прочтите инструкции по технике безопасности и руководство по эксплуатации. Несоблюдение представленных ниже правил и инструкций может привести к поражению электрическим током, возгоранию и/или серьезной травме.

Сохраните все инструкции для последующего обращения к ним Термин „электроинструмент“ во всех приведенных ниже предупреждениях относится к питаемому от электросети (проводному) или от аккумуляторов (беспроводному) электроинструменту.

1. Безопасность на рабочем месте

- a. **Содержите рабочее место в чистоте и обеспечьте его хорошую освещенность.** Захламленное или плохое освещенное рабочее место может стать причиной несчастного случая.
- b. **Не используйте электроинструмент во взрывоопасной атмосфере, например, при наличии горючих жидкостей, газов или пыли.** Искры, которые появляются при работе электроинструментов могут привести к воспламенению пыли или паров.
- c. **Не разрешайте детям и посторонним лицам находиться рядом с вами при работе с электроинструментом.** Отвлекаясь от работы вы можете потерять контроль над инструментом.

2. Электрическая безопасность

- a. **Сетевые вилки должны соответствовать розеткам. Никогда не меняйте вилку инструмента. Не используйте переходники к вилкам для электроинструментов с заземлением.** Использование оригинальных штепсельных вилок, соответствующих типу сетевой розетки снижает риск поражения электрическим током.
- b. **Следует избегать контакта с заземленными поверхностями - такими, как трубы, радиаторы, батареи и холодильники.** Если вы будете заземлены, увеличивается риск поражения электрическим током.
- c. **Не допускайте нахождения электроинструментов под дождем или в условиях повышенной влажности.** При попадании воды в электроинструмент риск поражения электротоком возрастает.

- d. **Бережно обращайтесь со шнуром питания. Никогда не используйте кабель для переноски инструмента, не тяните за него, пытайтесь отключить инструмент от сети. Держите кабель подальше от источников тепла, масла, острых углов или движущихся предметов.** Поврежденный или запутанный шнур питания повышает риск поражения электротоком.
 - e. **При работе с электроинструментом вне помещения необходимо пользоваться удлинителем, рассчитанным на эксплуатацию в соответствующих условиях.** Использование шнура питания, предназначенного для использования вне помещения, снижает риск поражения электрическим током.
 - f. **При необходимости эксплуатации электроинструмента в местах с повышенной влажностью используйте устройство защиты от токов замыкания на землю (УЗО).** Использование УЗО сокращает риск поражения электрическим током.
- ### 3. Обеспечение индивидуальной безопасности
- a. **При работе с электроинструментом сохраняйте бдительность, следите за своими действиями и пользуйтесь здравым смыслом. Не работайте с электроинструментом если вы устали, находитесь в состоянии наркотического, алкогольного опьянения или под воздействием лекарственных средств.** Невнимательность при работе с электроинструментом может привести к серьезным телесным повреждениям.
 - b. **Используйте средства индивидуальной защиты. Всегда используйте защитные очки.** Средства защиты, такие как противопылевая маска, обувь с не скользящей подошвой, каска и защитные наушники, используемые при работе, уменьшают риск получения травм.
 - c. **Примите меры для предотвращения случайного включения. Убедитесь в том, что выключатель находится в положении выкл., прежде чем подключать инструмент к источнику питания и/или аккумуляторной батарее, поднимать или переносить его.** Если при переноске электроинструмента ваш палец находится на выключателе или если электроинструмент подключен к сети, могут произойти несчастные случаи.
 - d. **Уберите все регулировочные или гаечные ключи перед включением электроинструмента.** Ключ, оставленный на вращающейся части электроинструмента, может привести к травме.
 - e. **Не пытайтесь дотянуться до слишком удаленных поверхностей. Обувь должна быть удобной, чтобы вы всегда могли сохранять равновесие.** Это позволит лучше контролировать электроинструмент в непредвиденных ситуациях.
 - f. **Надевайте подходящую одежду. Избегайте носить свободную одежду и ювелирные украшения. Следите за тем, чтобы волосы, одежда и перчатки**

не попадали под движущиеся детали. Возможно наматывание свободной одежды, ювелирных изделий и длинных волос на движущиеся детали.

- g. При наличии устройств для подключения оборудования для удаления и сбора пыли необходимо обеспечить правильность их подключения и эксплуатации. Использование пылесборника сокращает риски, связанные с пылью.
4. Эксплуатация электроинструмента и уход за ним
 - a. Избегайте чрезмерной нагрузки электроинструмента. Используйте электроинструмент, в соответствии с назначением. Правильно подобранный электроинструмент выполнит работу более эффективно и безопасно при стандартной нагрузке.
 - b. Не используйте электроинструмент, если не работает его выключатель. Любой инструмент, управлять выключением и включением которого невозможно, опасен, и его необходимо отремонтировать.
 - c. Перед выполнением любой регулировки, заменой дополнительных приспособлений или хранением электроинструмента отключите устройство от сети или извлеките батарею из устройства. Такие превентивные меры безопасности сокращают риск случайного включения электроинструмента.
 - d. Храните неиспользуемый электроинструмент в недоступном для детей месте и не позволяйте использовать его лицам, не имеющим соответствующих навыков или не ознакомленным с данными инструкциями. Электроинструмент представляет опасность в руках неопытных пользователей.
 - e. Обслуживание электроинструментов. Проверьте движущиеся детали на несоосность или заклинивание, поломку либо какие-либо другие условия, которые могут повлиять на эксплуатацию электроинструмента. В случае обнаружения повреждений, прежде чем приступить к эксплуатации инструмента, его нужно отремонтировать. Большинство несчастных случаев происходит с инструментами, которые не обслуживаются должным образом.
 - f. Необходимо содержать режущий инструмент в остро заточенном и чистом состоянии. Вероятность заклинивания инструмента, за которым хорошо следят и который хорошо заточен, значительно меньше, а работать с ним легче.
 - g. Используйте данный электроинструмент, а также дополнительные приспособления и насадки в соответствии с данными инструкциями и с учетом условий и специфики работы. Использование электроинструмента для выполнения операций, для которых он не предназначен, может привести к созданию опасных ситуаций.
5. Использование аккумуляторных электроинструментов и уход за ними


- a. Используйте для зарядки аккумуляторной батареи только указанное производителем зарядное устройство. Использование зарядного устройства определенного типа для зарядки других батарей может привести к возгоранию.
- b. Используйте для электроинструмента только батареи указанного типа. Использование других аккумуляторных батарей может стать причиной травмы и возгорания.
- c. Избегайте попадания внутрь батареи скрепок, монет, ключей, гвоздей, болтов или других мелких металлических предметов, которые могут вызывать замыкание ее контактов. Короткое замыкание контактов батареи может привести к возгоранию или получению ожогов.
- d. При повреждении батареи, из нее может вытечь электролит. При случайном контакте с электролитом смойте его водой. При попадании электролита в глаза обратитесь за медицинской помощью. Жидкость, находящаяся внутри батареи, может вызвать раздражение или ожоги.
6. Техническое обслуживание
 - a. Обслуживание электроинструмента должно выполняться только квалифицированным техническим персоналом. Это позволит обеспечить безопасность обслуживаемого инструмента.

Общие правила безопасности при работе с электроинструментом



Внимание! Правила техники безопасности для всех пил

Varnost drugih ljudi

- a.  **ОПАСНО!** Держите руки на расстоянии от области распила и диска. Держите вторую руку на дополнительной рукоятке или на корпусе двигателя. Если пила удерживается обеими руками, вероятность их пореза диском исключается.
- b. Не держите руки под обрабатываемой деталью. Ограждение не защищает руки от касания диска под обрабатываемой деталью.
- c. Отрегулируйте глубину резания в соответствии с толщиной обрабатываемой детали. Под обрабатываемой деталью должно быть видно менее полной высоты зубца ножовочного полотна.
- d. Никогда не удерживайте разрезаемую деталь в руках или прижав ее к ногам. Зафиксируйте обрабатываемую деталь на неподвижной опоре. Необходимо надлежащим образом закрепить обрабатываемую деталь для снижения риска получения травмы, заклинивания диска или потери контроля.

- e. **Удерживайте инструмент за изолированные поверхности для захвата при выполнении работ, во время которых имеется вероятность контакта инструмента со скрытой электропроводкой.** Если вы держитесь за металлические детали инструмента в случае соприкосновения с находящимся под напряжением провода возможно поражение оператора электрическим током.
- f. **Во время продольной распиловки всегда используйте направляющую планку или направлятель детали.** Это повышает точность распила и снижает вероятность заклинивания диска.
- g. **Всегда используйте диски с посадочными отверстиями соответствующего размера и формы (ромбовидные или круглые).** Диски, не совпадающие с крепежными приспособлениями пилы, будут вращаться эксцентрически, что приведет к потере контроля.
- h. **Ни в коем случае не используйте поврежденные или несоответствующие зажимные кольца или болты для дисков.** Зажимные кольца и болты для дисков были разработаны специально для данной пилы с целью обеспечения оптимальной производительности и безопасности во время работы.

Дополнительные инструкции по технике безопасности для всех типов пил

Отдача и предупреждения, имеющие отношения к ней

- ♦ обратный удар представляет собой внезапную реакцию на защемление, зажатие или смещение режущего диска, что приводит к неконтролируемому подъему пилы из обрабатываемой детали в направлении оператора;
- ♦ если диск зажимается или защемляется в распиле, он останавливается, а реакция электродвигателя приводит к тому, что устройство быстро смещается в направлении оператора;
- ♦ если диск перекашивается или смещается в пропиле, зубья на его задней кромке могут войти в верхнюю часть деревянной детали, что приведет к выходу диска из пропила и его скачку в направлении оператора.

Отдача является результатом неправильного использования пилы и/или использованием неправильных методов или режима; избежать этого явления можно путем выполнения указанных далее мер предосторожности.

- a. **Прочно удерживайте пилу обеими руками таким образом, чтобы иметь возможность погасить энергию отдачи.** Ваше тело должно находиться с боку от ножовочного полотна, а не на одной прямой с ним. Отдача может привести к скачку пилы назад, но оператор может гасить его энергию, при условии соблюдения надлежащих мер.

- b. В случае заклинивания диска или в случае прекращения резки по любой причине, отпустите курковый переключатель и удерживайте пилу неподвижно в обрабатываемой детали до полной остановки диска. Никогда не пытайтесь вытащить пилу из обрабатываемой детали или потянуть пилу назад во время вращения ножовочного полотна, это может привести к отдаче. Выясните причину и примите надлежащие меры по устранению причины заклинивания диска.
- c. **При перезапуске пилы в детали отцентрируйте режущий диск в пропиле и убедитесь в том, что зубья пилы не касаются материала.** Если режущий диск заклинен, он может подскочить вверх или ударить назад при повторном запуске пилы.
- d. **Поддерживайте большие панели для снижения риска защемления или заклинивания диска.** Большие панели провисают под собственным весом. Опору нужно поставить под обе стороны панели, около линии разреза и около края панели.
- e. **Не используйте тупые или поврежденные диски.** Тупые или неправильно разведенные диски образуют узкий пропилен, что приводит к повышенному трению, заклиниванию диска и образованию отдачи.
- f. **Рычаги настройки глубины пропила и угла резки на конус перед началом работы должны быть затянуты и зафиксированы.** В случае сбоя настроек диска во время работы может произойти заклинивание и отдача.
- g. **Соблюдайте повышенную осторожность при выполнении врезного пиления стен или в других „слепых зонах“.** Выдвигаемый диск может встречаться с предметами, которые могут привести к образованию отдачи.

Нижнее ограждение

- a. **Перед каждым использованием проверяйте, правильно ли закрыто нижнее ограждение. Не используйте пилу, если нижнее ограждение не перемещается свободно и не закрывает диск постоянно. Никогда не зажимайте и не связывайте нижнее ограждение для открытия диска.** При случайном падении пилы нижнее ограждение может погнуться. Поднимите нижнее ограждение при помощи втягивающей рукоятки и убедитесь в том, что ограждение перемещается свободно и не соприкасается с диском или другим деталям при любых углах и глубине распила.
- b. **Проверьте функционирование и состояние возвратной пружины нижнего ограждения.** Если ограждение и пружина не работают должным образом, перед использованием пилы необходимо устранить неисправности. Нижнее ограждение может перемещаться замедленно из-за повреждения деталей, отложения клейких веществ или скопления мусора.

- c. Нижнее ограждение следует убирать вручную только при выполнении специальных разрезов, например, для „врезных“ и „комбинированных распилов“. Поднимите нижнее ограждение при помощи втягивающей рукоятки, а когда диск соприкоснется с материалом, опустите нижнее ограждение. Для всех других типов распила нижнее ограждение должно работать в автоматическом режиме.
- d. Всегда следите за тем, чтобы нижнее ограждение закрывало диск, прежде чем класть пилу на верстак или на пол. Незащищенный диск во время выбега приведет к смещению пилы назад и разрезанию всех находящихся на траектории движения предметов. Помните, что после отпущения выключателя требуется некоторое время для полной остановки диска.

Остаточные риски

Помимо тех рисков, что указаны в правилах техники безопасности, при использовании инструмента могут возникнуть дополнительные остаточные риски. Это может произойти при неправильной эксплуатации или продолжительном использовании инструмента и т.п. Несмотря на соблюдение соответствующих инструкций по технике безопасности и использование предохранительных устройств, некоторые остаточные риски невозможно полностью исключить. Это включает:

- ◆ Травмы в результате касания вращающихся/движущихся частей.
- ◆ Травмы, которые могут произойти в результате смены деталей, лезвий или оснасток.
- ◆ Травмы, связанные с продолжительным использованием инструмента. При использовании любого инструмента в течение продолжительного периода времени не забывайте делать перерывы.
- ◆ Ухудшение слуха.
- ◆ Угроза здоровью, связанная с вдыханием пыли, которая образуется при пользовании этим инструментом (например, при работе с деревом, особенно дубом, березой и МДФ.)

Пильные диски

- ◆ Не используйте диски меньшего или большего диаметра по сравнению с рекомендованными. См. размеры дисков в технических характеристиках. Используйте только те ножовочные полотна, что указаны в данном руководстве, соответствующие стандарту EN 847-1.
- ◆ **Предупреждение!** Ни в коем случае не используйте абразивные отрезные круги.

Безопасность окружающих

- ◆ Данное устройство не предназначено для использования лицами (включая детей) с ограниченными физическими, сенсорными или ментальными возможностями, а также лицами без достаточного опыта и знаний, если только они не делают этого под руководством лица имеющего соответствующий опыт и отвечающего за их безопасность.

- ◆ Не позволяйте детям играть с данным устройством.

Вибрация

Заявленные значения вибрации указанные в технических спецификациях и заявлении о соответствии были измерены в соответствии с стандартным методом тестирования EN 60745 и могут быть использованы для сравнения инструментов. Заявленное значение эмиссии вибрации также может использоваться при предварительной оценке ее воздействия.

Внимание! Значение эмиссии вибрации в каждом конкретном случае применения электроинструмента может отличаться от заявленного в зависимости от того, каким образом используется инструмент. Уровень вибрации может быть выше заявленного.

При оценке уровня вибрации для определения степени безопасности, предусмотренного 2002/44/ЕС для защиты людей регулярно пользующихся электроинструментом при работе, нужно принимать во внимание уровень вибрации, реальные условия использования и способ использования инструмента, а также учитывать все этапы цикла работы, когда инструмент выключается, когда он работает на холостом ходу, а также время переключения с одного режима на другой.

Условные обозначения на инструменте

На инструмент нанесены следующие обозначения:



Внимание! Во избежании риска получения травм, прочтите инструкцию по применению.

Дополнительные меры безопасности при работе с батареями и зарядными устройствами

Аккумуляторы

- ◆ Никогда не пытайтесь разобрать аккумуляторы.
- ◆ Не подвергайте аккумуляторы воздействию воды.
- ◆ Не оставляйте инструмент в местах, где температура превышает 40 °С.
- ◆ Заряжайте только при температуре 10 °С - 40 °С.
- ◆ Заряжайте аккумулятор только с зарядным устройством, которое прилагается к инструменту.
- ◆ При утилизации аккумуляторов следуйте инструкциям, указанным в разделе „Защита окружающей среды“.



Не пытайтесь заряжать поврежденные аккумуляторные батареи.

Зарядные устройства

- ◆ Используйте свое зарядное устройство Stanley Fat Max только для заряда аккумулятора инструмента, с которым оно поставлялось. Использование аккумуляторов другого типа может привести к взрыву, травме и повреждениям.
- ◆ Не пытайтесь заряжать одноразовые батареи.

- ◆ Немедленно заменяйте поврежденный шнур питания.
- ◆ Не подвергайте зарядное устройство воздействию влаги.
- ◆ Не вскрывайте зарядное устройство.
- ◆ Не разбирайте зарядное устройство.



Зарядное устройство можно использовать только в помещении.



Перед началом работы прочтите руководство по эксплуатации.

Электрическая безопасность



Ваше зарядное устройство имеет двойную изоляцию, поэтому заземления не требуется. Необходимо обязательно убедиться в том, что напряжение источника питания соответствует указанному на шильдике. Никогда не пытайтесь заменить зарядное устройство на обычную сетевую розетку.

- ◆ Если поврежден сетевой шнур, его нужно заменить у производителя или в авторизованном сервисном центре Stanley Fat Max, чтобы избежать проблем.

Характеристики

Этот инструмент имеет следующие характеристики или некоторые из них.

1. Выключатель
2. Кнопка выключения с арретиром
3. Основная ручка
4. Дополнительная ручка
5. Кнопка блокировки шпинделя
6. Подошва
7. Диск пилы
8. Ограждение ножовочного полотна
9. Выходное отверстие для опилков
10. Аккумуляторная батарея
11. Зарядное устройство

Сборка

Внимание! Перед сборкой снимите аккумулятор с инструмента и убедитесь в том, что диск остановился. Диск после работы может сильно нагреваться.

Установка и снятие ножовочного полотна (рис. В)

Снятие

- ◆ Удерживая кнопку блокировки шпинделя (5) в нажатом положении, поверните ножовочное полотно так, чтобы оно зафиксировалось в блокираторе шпинделя.
- ◆ Ослабьте и снимите винт, фиксации ножовочного полотна (15), повернув его по часовой стрелке с помощью прилагаемого Allen ключа (16).
- ◆ Снимите внешнюю шайбу(14).
- ◆ Снимите ножовочное полотно(7).

Установка

- ◆ Установите ножовочное полотно на внутренний фланец (13), убедившись в том, что стрелка на ножовочном полотне указывало в одном направлении со стрелками на инструменте.
- ◆ Установите внешнюю шайбу (14) на шпинделе, чтобы приподнятая часть смотрела в сторону от ножовочного полотна.
- ◆ Установите на место винт фиксации ножовочного полотна (15) в отверстие.
- ◆ Удерживайте кнопку блокировки шпинделя (5) в нажатом состоянии.
- ◆ Надежно затяните винт, фиксации ножовочного полотна, повернув его против часовой стрелки с помощью прилагаемого Allen ключа (16).

Установка и снятие аккумуляторной батареи (рис. С)

- ◆ Для установки аккумуляторной батареи (10) совместите ее с батарейным отсеком инструмента. Вставьте аккумуляторную батарею в батарейный отсек и нажмите на нее, чтобы она встала на место.
- ◆ Для извлечения батареи нажмите кнопку открывания батарейного отсека (17), одновременно вытягивая ее наружу.

Использование

Внимание! Пусть инструмент работает в обычном режиме. Не прилагайте слишком большое усилие. Инструмент можно приспособить для использования как под правую, так и левую руку.

Зарядка аккумуляторной батареи (рис. А)

Перед первым использованием аккумулятор нужно зарядить, и делать это всякий раз, когда чувствуете, что для выполнения работы не хватает мощности инструмента. Во время зарядки аккумулятор нагревается, это нормально и не говорит о неисправности.

Внимание! Не заряжайте батарею при температуре окружающей среды ниже 10 °С или выше 40 °С. Рекомендуемая температура при зарядке: около 24 °С.

Примечание: Зарядное устройство не заряжает аккумулятор если температура аккумуляторного элемента меньше 10 °С или больше 40°С.

Аккумулятор нужно оставить в зарядном устройстве и зарядка начнется автоматически, когда температура аккумуляторного элемента станет нормальной.

- ◆ Для зарядки аккумулятора (10), вставьте его в зарядное устройство (11). Аккумулятор устанавливается в зарядное устройство только одним способом. Не прилагайте слишком большое усилие. Проследите, чтобы батарея полностью вошла в зарядное устройство.

- ◆ Подключите зарядное устройство к сети и включите его.

Начнет мигать индикатор зарядки (12).

Зарядка завершена если индикатор зарядки (12) будет непрерывно гореть. Зарядное устройство и аккумулятор можно оставить подключенными на неопределенное время. Когда зарядка аккумулятора завершится, загорится зеленый светодиод.

- ◆ Заряжайте разряженные аккумуляторы раз в неделю. Срок службы аккумулятора значительно уменьшается если его хранить в разряженном состоянии.

Хранение аккумулятора в зарядном устройстве

Зарядное устройство и аккумулятор можно оставить подключенными к сети с горящим светодиодным индикатором. Зарядное устройство сохранит заряженный аккумулятор.

Диагностика зарядного устройства

Если зарядное устройство обнаружит, что аккумулятор неисправен или поврежден, индикатор зарядки (12) быстро замигает красным светом. Сделайте следующее:

- ◆ Переустановите аккумулятор (10).
- ◆ Если индикаторы зарядки постоянно мигают красным светом, попробуйте установить другой аккумулятор, чтобы выяснить, нормально ли работает зарядное устройство.
- ◆ Если другие аккумуляторы заряжаются нормально, то проблема в аккумуляторах и их нужно вернуть в сервисный центр для переработки.
- ◆ Если новый аккумулятор показывает тоже, что и оригинальные, проверьте зарядное устройство в авторизованном сервисном центре.

Примечание: На проверку исправности аккумулятора может уйти до 30 минут. Если аккумулятор очень горячий или очень холодный, светодиод будет мигать красным светом, то быстро, то медленно по переменному.

Регулировка расклинивающего ножа (Рис.D)

С помощью угольника проверьте, чтобы угол между ножовочным полотном и подошвой был 90°. Если угол не равен 90° отрегулируйте следующим образом:

- ◆ Ослабьте кнопку фиксации (20) для разблокировки подошвы пилы.
- ◆ Ослабьте контргайку (19) на регулировочном винте(18).
- ◆ Отвинчивая или завинчивая винт отрегулируйте угол до 90°.
- ◆ Затяните контргайку
- ◆ Затяните фиксирующую гайку для подошвы пилы.

Настройка глубины реза (Рис. E)

Глубина реза должна быть установлена в зависимости от толщины обрабатываемой детали. Она должна быть приблизительно на 2 мм больше толщины детали.

- ◆ Ослабьте кнопку фиксации (21) для разблокировки подошвы пилы.
- ◆ Установите ограничитель глубины (6) в нужное положение.
- ◆ Затяните фиксирующую гайку для подошвы пилы.

Регулировка угла фаски (Рис.F)

На этом инструменте можно установить угол фаски от 0° до 45°

- ◆ Ослабьте кнопку фиксации (20) для разблокировки подошвы пилы.
- ◆ Установите подошву пилы (6) в нужное положение. Параметры регулировки показаны на шкале (22).
- ◆ Затяните фиксирующую гайку для подошвы пилы.

Включение и выключение

- ◆ Чтобы включить инструмент нажмите кнопку с фиксатором (2) и нажмите на курковый выключатель(1).
- ◆ Чтобы выключить инструмент отпустите спусковой выключатель.

Резка

Всегда держите пилу двумя руками.

- ◆ Прежде чем приступить к резке, дайте поработать пиле несколько секунд без нагрузки.
- ◆ Приложите некоторую силу к инструментам во время выполнения распила.
- ◆ По возможности, прижимайте подошву пилы к поверхности, обрабатываемой детали.

Примечание: Будьте осторожны, не допуская перегревания зубцев пилы.

Использование боковых направляющих (рис. G)

На инструменте есть боковая направляющая для прямой резки (23) и резки под углом 45° (24).

- ◆ Совместите левый край направляющих (23) или (24) с линией реза (25).
- ◆ Следите за тем, чтобы боковая направляющая была совмещена с линией отреза по время резки.
- ◆ По возможности, прижимайте подошву пилы к поверхности, обрабатываемой детали.

Пылеудаление

Для подключения пылесоса или устройства отвода пыли нужен переходник

- ◆ Вставьте переходник для устройства отвода пыли в соответствующее отверстие пилы (9).
- ◆ Подсоедините шланг пылесоса к адаптеру

Советы по оптимальному использованию

- ◆ Всегда используйте пилы соответствующего типа для разных рабочих деталей и типа распила.
- ◆ Всегда держите пилу двумя руками.
- ◆ Прежде чем приступить к резке, дайте поработать пиле несколько секунд без нагрузки.

- ◆ Прилагайте некоторую силу к инструментам во время выполнения распила.
- ◆ По возможности, прижимайте подошву пилы к поверхности, обрабатываемой детали.
- ◆ Если невозможно избежать расщепления поверхности обрабатываемой детали, распиливайте ее с той стороны, где такое расщепление не будет заметно.
- ◆ Чтобы свести к минимуму расщепление, например, при распиловке ламината, прижмите к нему кусок фанеры во время распиловки.
- ◆ Поддерживайте большие панели для снижения риска заземления или заклинивания диска. Большие панели провисают под собственным весом.
- ◆ Опору нужно поставить под обе стороны панели, около линии разреза и около края панели.
- ◆ Никогда не удерживайте разрезаемую деталь в руках или прижав ее к ноге.
- ◆ Зафиксируйте обрабатываемую деталь на неподвижной опоре. Необходимо надлежащим образом закрепить обрабатываемую деталь для снижения риска получения травмы, заклинивания диска или потери контроля.

Дополнительные приспособления

Работа вашего инструмента зависит от используемой оснастки. Оснастка Stanley Fat Max разработана по самым высоким стандартам, которые разработаны для того, чтобы улучшить характеристики работы инструмента. Используя эту оснастку вы получите максимальную производительность от своего инструмента.

ТЕХНИЧЕСКОЕ ОБСЛУЖИВАНИЕ

Ваш инструмент имеет длительный срок эксплуатации и требует минимальных затрат на техобслуживание. Для длительной безотказной работы необходимо обеспечить правильный уход за инструментом и его регулярную очистку.

Внимание! Перед выполнением любых работ по обслуживанию инструмента, снимайте аккумулятор с инструмента.

- ◆ Регулярно очищайте вентиляционные отверстия и зарядное устройство с помощью мягкой щетки или сухой тканевой салфетки.
- ◆ Регулярно очищайте корпус двигателя с помощью влажной салфетки. Не используйте никакие абразивные чистящие средства или средства на основе растворителей.

Замена штепсельной вилки (только для Великобритании и Ирландии)

Если нужно установить штепсельную вилку:

- ◆ Осторожно снимите старую вилку.
- ◆ Подсоедините коричневый провод к терминалу фазы в новой вилке.
- ◆ Подсоедините синий провод к нулевому терминалу.

Внимание! Заземления не требуется. Соблюдайте инструкции по установке вилки, которые предусмотрены к вилкам высокого качества. Рекомендованный предохранитель: 5 А.

Защита окружающей среды



Отдельная утилизация. Это изделие нельзя утилизировать с обычным бытовым мусором.

Если вы однажды обнаружите, что ваш инструмент Stanley Fat Max требует замены или он вам больше не нужен, не выбрасывайте его вместе с бытовыми отходами.

Утилизацию этого продукта нужно производить в пунктах раздельного сбора мусора.



Система раздельного сбора отработавших изделий и упаковочных материалов позволяет перерабатывать их и использовать повторно. Повторное использование материалов, подвергаемых вторичной переработке помогает защитить окружающую среду от загрязнений и сокращает потребность в сырье.

Местные законы возможно предусматривают раздельный сбор электроприборов и бытового мусора на муниципальных свалках или сдачу его продавцам у которых вы покупали свой продукт.

Stanley Europe осуществляют прием на утилизацию изделий Stanley Fat Max по окончании срока их службы. Чтобы воспользоваться этой услугой верните свое изделие любому авторизованному агенту по ремонту, который занимается сбором этих продуктов от имени компании.

Адрес ближайшего авторизованного сервисного центра можно получить, обратившись в местное представительство компании Stanley Europe по адресу, указанному в настоящем руководстве. Кроме того, список авторизованных агентов по ремонту Stanley Europe и подробную информацию о послепродажном обслуживании и контактах можно найти на веб-сайте: www.2helpU.com

Аккумуляторы



Аккумуляторы Stanley Fat Max можно перезаряжать много раз. По окончании срока эксплуатации батареи ее следует утилизировать, соблюдая при этом необходимые меры по защите окружающей среды:

- ♦ Полностью разрядите батарею и отсоедините ее от инструмента.
- ♦ NiCd, NiMH и Li-Ion аккумуляторы подлежат вторичной переработке. Сдайте их нашему дилеру или в местный центр вторичной переработки.

Технические характеристики

FME660 (Тип 1)		
Входное напряжение	$V_{\text{пост. тока}}$	18
Скорость без нагрузки	мм^{-1}	0-4 000
Максимальная глубина распила	мм	54
Макс. глубина распила под углом 45°	мм	45
Диаметр диска	мм	165
Отверстие ножовочного полотна	мм	16
Ширина зубца лезвия	мм	2,0
Вес	кг	3,4

L_{pA} (акустическое давление) 79 дБ(А), погрешность (К) 3 дБ(А)
L_{WA} (акустическое давление) 90 дБ(А), Погрешность (К) 3 дБ(А)
Общие значения вибрации (сумма триаксиального вектора), определенные в соответствии со стандартом EN 60745:
Резка дерева ($a_{h, SW}$) 2,4 м/сек ² , погрешность (К) 1,5 м/сек ²

Зарядное устройство 905765** ТУР 1		
Входное напряжение	$V_{\text{перемен. тока}}$	220-240
Выходное напряжение	$V_{\text{пост. тока}}$	20 (Макс.)
Ток	А	2
Приблизительное время зарядки	мин	120

Аккумуляторная батарея FMC688L		
Напряжение	$V_{\text{пост. тока}}$	18
Емкость	A_h	4,0
Тип	Ионно-литиевый	

Заявление о соответствии нормам ЕС ДИРЕКТИВА ПО МЕХАНИЧЕСКОМУ ОБОРУДОВАНИЮ



Stanley Europe заявляет, что продукция, описанная в "технических характеристиках" соответствует:

2006/42/EC, EN 60745-1, EN 60745-2-5

Эти продукты также соответствуют Директиве 2004/108/EC и 2011/65/EU. За дополнительной информацией обращайтесь в компанию Stanley Europe по адресу, указанному ниже или приведенному на задней стороне обложки руководства.

Нижеподписавшийся несет ответственность за составление технической документации и составил данную декларацию по поручению компании Stanley Europe.

R. Laverick
Менеджер по производству
Stanley Europe,
Egide Walschaertsstraat14-18,
2800 Mechelen, Бельгия
08.08.2014

Гарантия

Stanley Europe уверены в качестве своих продуктов и предлагает замечательную гарантию для пользователей продукта. Это заявление о гарантии дополнительное и ни в коей мере не причиняет вред Вашим договорным и юридическим правам. Гарантия действует на территории стран-членов ЕС и Европейской зоне свободной торговли.

ПОЛНАЯ ГОДОВАЯ ГАРАНТИЯ

Если продукт Stanley Fat Max оказался дефектным в результате использования недоброкачественных материалов или качества выполнения работ в течение 12 месяцев с даты покупки, Stanley Europe гарантирует замену всех неисправных деталей бесплатно или - по нашему усмотрению – замену устройства бесплатно, при условии что:

- ◆ Продукт не использовали не по назначению и с нарушением инструкций руководство по эксплуатации.
- ◆ Продукт имеет следы нормального износа;
- ◆ Не было предпринято попыток ремонта, выполненного неавторизованным специалистом;
- ◆ Предоставлен чек о покупке.
- ◆ Продукт Stanley Fat Max должен быть возвращен в полной комплектации и со всеми оригинальными комплектующими

Если вы хотите заявить претензию, обратитесь к продавцу и уточните местонахождения ближайшего авторизованного дилера Stanley Fat Max в каталоге Stanley Fat Max или обратитесь в местный офис Stanley Fat Max по адресу, указанному на упаковке или в руководстве по эксплуатации. Список авторизованных дилеров Stanley Fat Max и подробности о нашем после продажном обслуживании вы найдете в интернете на сайте:

www.stanley.eu/3.





Гарантия

Stanley Europe гарантирует, что данное изделие в момент поставки потребителю не содержит каких-либо дефектов материалов или сборки. Данная гарантия дополняет законные права потребителя и не затрагивает их каким-либо образом. Настоящая гарантия действует на территориях стран-членов Европейского Союза и в Европейской зоне свободной торговли.

Если в течение 12 месяцев с даты приобретения произошла поломка изделия Stanley Europe из-за некачественных материалов и/или сборки, либо изделие является дефектным в соответствии с техническими требованиями, то Stanley Europe отремонтирует или заменит изделие с минимальным беспокойством для потребителя.

Гарантия не действительна, если поломка произошла вследствие:

- Нормального износа
- Неправильного использования или плохого обслуживания
- Перегрузки двигателя
- Если изделие повреждено посторонними частями, материалом или вследствие аварии
- Использования ненадлежащего источника питания

Гарантия не действительна, если инструмент предназначен только для бытового применения.

Гарантия не действительна, если изделие подвергалось ремонту или разборке лицом, не уполномоченным Stanley Europe.

Для того, чтобы воспользоваться гарантией необходимо предоставить: изделие, заполненную Гарантийную карту и документально покупки (приемки) дилеру или непосредственно уполномоченному агенту по обслуживанию не позднее двух месяцев с момента обнаружения поломки.

Информацию о ближайшем агенте по обслуживанию Stanley Europe можно найти на странице в Интернете: www.2helpu.com.

Гарантийный талон:

Модель инструмента / Номер по каталогу

Серийный номер / Код даты

Потребитель

Дилер

Дата



Garantija

Stanley Europe garantē, ka produktam, ko piegādājot klientam, nav materiālu un/vai montāžas defektu. Garantija ir papildus klienta juridiskajām tiesībām un tās neaizņem. Garantija ir spēkā visās Eiropas Kopienas dalībvalstīs un Eiropas brīvās tirdzniecības zonā.

Jā Stanley Europe produkts salst materiālu un/vai montāžas trūkumu dēļ vai ja tam ir trūkumi saskaņā ar tehnisko specifikāciju, Stanley Europe 12 mēnešu laikā no pirkšanas datuma veiks remontu vai produkta nomaiņu, censoties klientam radīt iespējami mazāk grūtību.

Garantija nav spēkā, ja bojājums ir radies šāda iemesla dēļ:

- Normāls nolietums
- Ierīces nepareiza lietošana vai sliktā uzturēšana
- Ja motors darbināts ar pārslodzi
- Ja produkta bojājumu radījuši svešķermeņi, cits materiāls vai tas bojāts avārijas rezultātā
- Nepareiza sūtīšanas pakāve

Garantija nav spēkā, ja ierīce ir izmantota profesionālā pielietojumā, jo tā ir paredzēta lietošanai tikai sadzīves vajadzībām.

Garantija nav spēkā, ja produktam remontu vai apkopi veicusi persona, kam šādam nolūkam nav Stanley Europe atļaujas.

Lai izmantotu garantijas tiesības, produkts ar aizpildītu garantijas tabulu un pirkuma apliecinājumu (čeku) ir jānogādā pārdevējam vai tieši pilnvarotajam apkopes pārstāvim vēlākais divus mēnešus pēc trūkuma konstatēšanas.

Informāciju par tuvāko Stanley Europe servisa pārstāvi meklējiet mājas lapā: www.2helpu.com.

Garantijas talons:

Ierīces modelis/Kataloga numurs

Serijs numurs/Datuma kods

Klients

Pārdevējs

Datums

Eesti	AS Tallmac Mustame tee 44 EE-10621 Tallinn	Tel.: +372 6562999 Faks.: +372 6562855
Latvija	Bebri un Partneri Sarlotes 16 Rīga, LV-1001	Tel.: 00371-7371247 Fax: 00371-7372790
	LIC GOTUS SIA Ulbrokas Str. Rīga, 1021	Tel.: +371 67556949 Fax: +371 67555140
Lietuva	HARDIM Žirmūņu g. 139 ^a 09120 Vilnius	Tel.: 00370-5273 73 59 Fax: 00370-5273 74 73
	Elremta Neries kr. 16E 48402 Kaunas	Tel.: 00370-37370138 Fax: 00370-37350108

Teavet lahima teenindaja kohta leiate veebisaidilt:

www.2helpu.com

Informāciju par tuvāko servisa pārstāvi meklējiet mājas lapā:

www.2helpu.com

Informāciju apie artimiausias remonto dirbtuves rasite tinklalapyje:

www.2helpu.com

