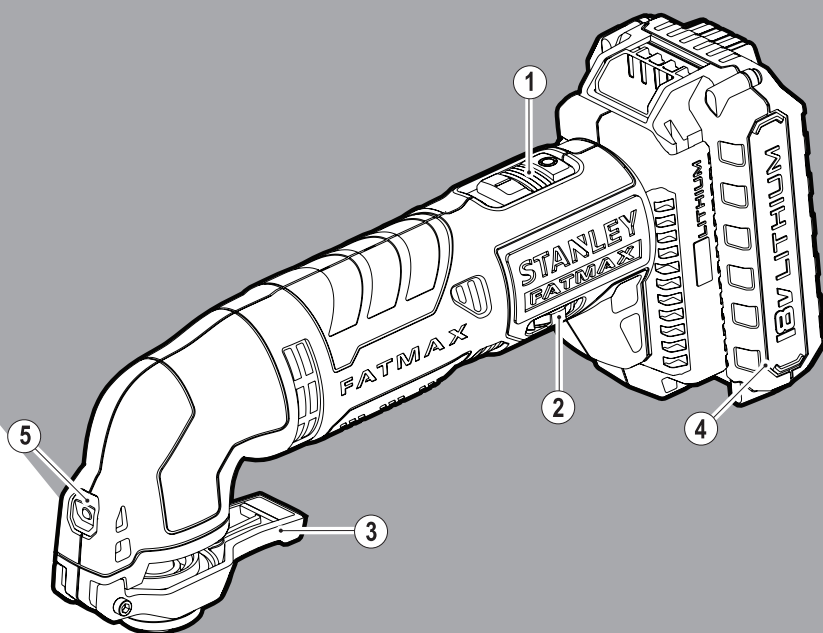


STANLEY[®]

FATMAX[®]

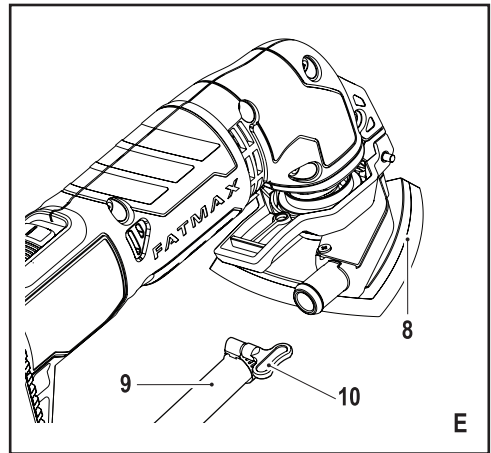
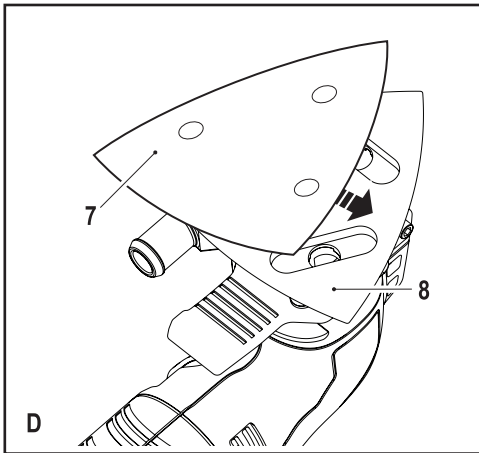
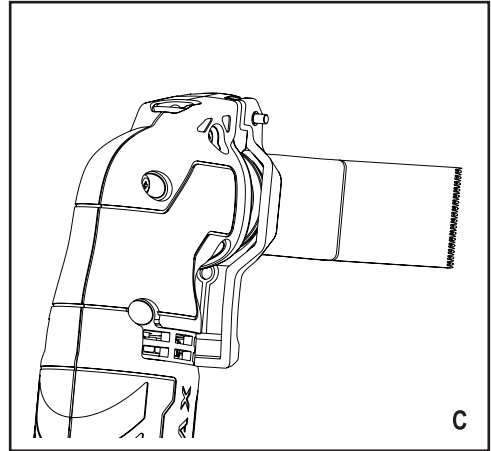
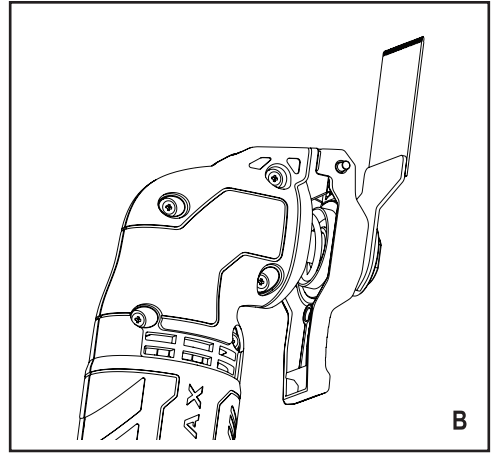
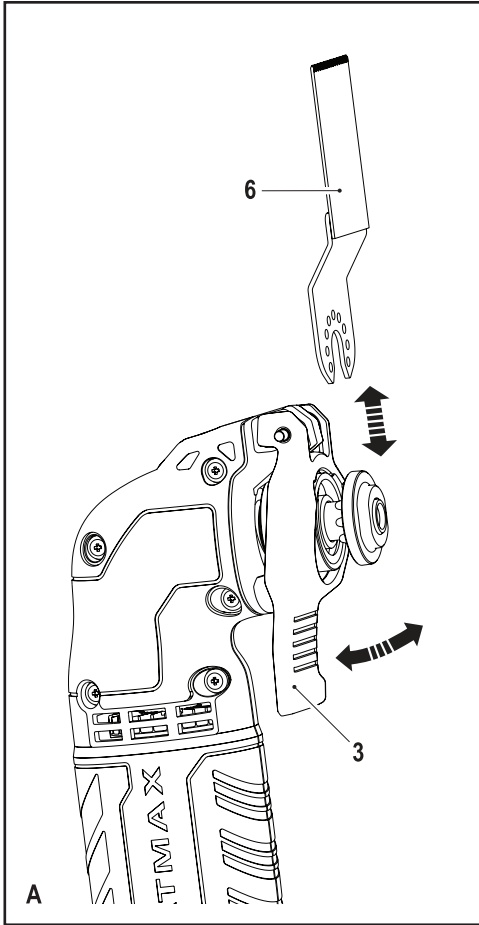


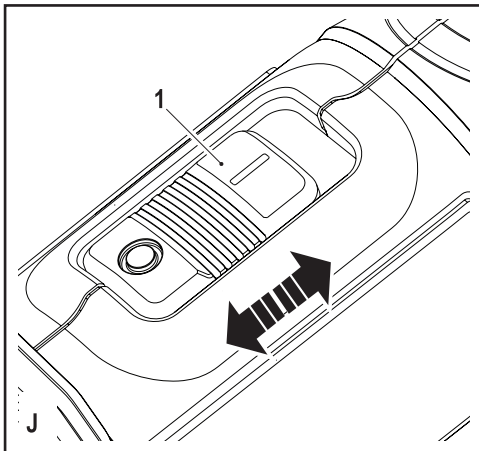
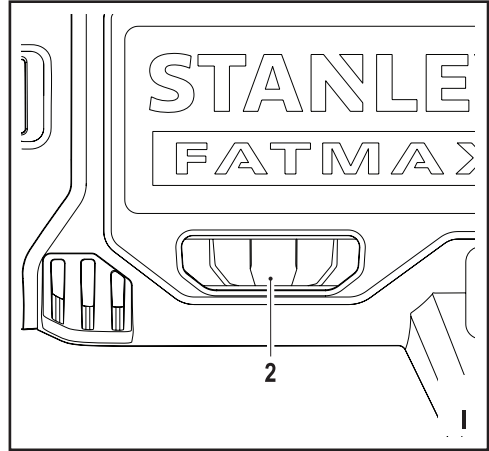
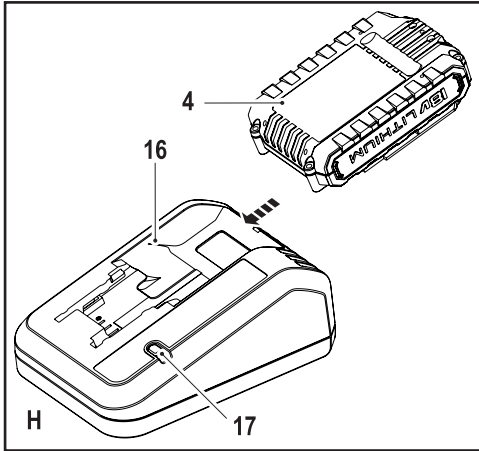
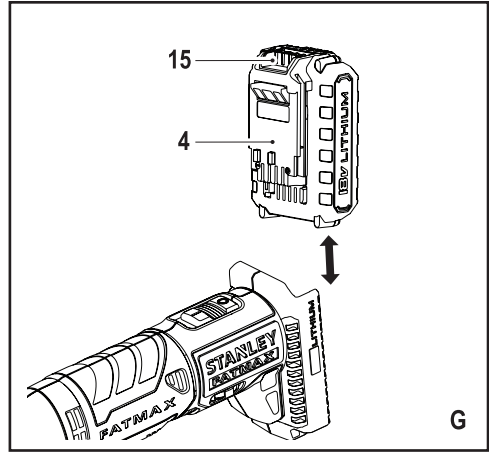
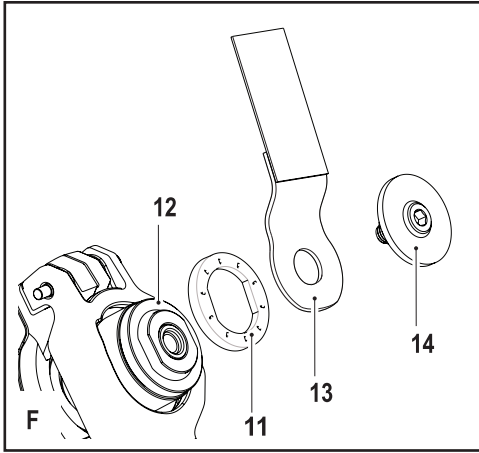
370718-93 BLT

www.stanley.eu

FMC710

Eesti keel	(Originaaljuhend)	5
Lietuvių	(Originalios instrukcijos vertimas)	12
Latviešu	(Tulkojums no rokasgrāmatas oriģinālvalodas)	19
Русский язык	(Перевод с оригинала инструкции)	27





Kasutusotstarve

Teie Stanley Fat Maxi võnketööriist on loodud tee-ise-töödeks, nt lihvimiseks. See sobib ka puitmaterjalide, plasti, kipsi, mitteraudmetallide ja kinnituselementide (nt karastamata naelade ja klambrite) lõikamiseks, pehmete seinaplaatide töötlemiseks ja väikeste pindade lihvimiseks. Tööriist on mõeldud nii asjaarmastajatele kui ka profikasutajatele.

Ohutuseeskirjad

Üldised hoiatused tööriistade kasutamisel



Hoiatus! Lugege läbi kõik hoiatused ja juhised. Kõigi juhiste täpne järgimine aitab vältida elektrilöögi, tulekahju ja/või raske kehavigastuse ohtu.

Hoidke kõik hoiatused ja juhised tuleviku tarvis alles.

Hoiatuses kasutatud mõiste „elektritööriist“ viitab võrgutoitel töötavatele (juhtmega) ja akutoitel töötavatele (juhtmeta) elektritööriistadele.

1. Töökohta ohutus

- Hoidke töökoht puhas ja hästi valgustatud.** Korrast ära ja pimedad tööalad soodustavad õnnetuste juhtumist.
- Ärge kasutage elektritööriistu plahvatusohtlikus keskkonnas, näiteks tuleohtlike vedelike, gaaside või tolmu läheduses.** Elektritööriistad tekitavad sädemeid, mis võivad süüdata tolmu või auru.
- Hoidke lapsed ja kõrvalseisjad elektritööriista kasutamise ajal ohutus kauguses.** Tähelepanu hajumisel võite kaotada kontrolli tööriista üle.

2. Elektriohutus

- Elektritööriista pistikud peavad vastama pistikupesale.** Ärge kunagi muutke pistikut mis tahes moel. Ärge kasutage maandatud elektritööriistade puhul adapterpistikut. Muutmata pistikud ja sobivad pistikupesad vähendavad elektrilöögiohtu.
- Vältige kehalist kontakti selliste maandatud pindadega nagu torud, radiaatorid, pliigid ja külmkapid.** Elektrilöögi oht tõuseb, kui teie keha on maaga ühenduses.
- Vältige elektritööriistade sattumist vihma kätte või märgadesse tingimustesse.** Elektritööriista sattunud vesi suurendab elektrilöögi ohtu.
- Kasutage toitekaablit õigesti.** Ärge kunagi kasutage seadme toitekaablit selle kandmiseks, tõmbamiseks või pistiku eemaldamiseks seinakontaktist. Kaitske kaablit kuumuse, õli, teravate servade ja liikuvate osade eest. Kahjustatud või sassis kaablid suurendavad elektrilöögiohtu.
- Kui kasutate tööriista välitingimustes, tarvitage kindlasti välitingimustesse sobivat pikenduskaablit.** Välitingimustesse sobiva pikenduskaabli kasutamine vähendab elektrilöögriski.

- Kui elektritööriista niisketes tingimustes kasutamine on vältimatu, kasutage rikkevoolukaitset (RCD).** Rikkevoolukaitse kasutamine vähendab elektrilöögi ohtu.

3. Isiklik ohutus

- Säilitage valvsus, jälgige, mida teete, ja kasutage elektritööriista mõistlikult.** Ärge kasutage elektritööriista väsinuna ega alkoholi, narkootikumide või arstimate mõju all olles. Kui elektritööriista tööamise ajal tähelepanu kas või hetkeks hajub, võite saada raskeid kehavigastusi.
 - Kasutage isikukaitsevahendeid. Kandke alati nägemiskaitset.** Isikukaitsevahendid nagu tolumask, mittelbibesivad jalanõud, kiiver ja kuulmiskaitse vähendavad õigetes tingimustes kasutades kehavigastusi.
 - Vältige tahmatut käivitamist. Veenduge enne tööriista vooluvõrku ja/või aku külge ühendamist, kättevõtmist ja kandmist, et toitelüliti on väljalülitatud asendis.** Kandes tööriista, sõrm lülilil, või ühendades toiteallikaga tööriista, mille lüliti on tööasendis, võib juhtuda õnnetus.
 - Enne elektritööriista sisselülitamist eemaldage kõik reguleerimisvõtmed ja mutrivõtmed.** Tööriista pöörleva osa külge jäetud mutri- või mõni muu võti võib tekitada kehavigastusi.
 - Ärge küünitage. Seiske kogu aeg kindlalt ja hoidke tasakaalu.** See tagab parema kontrolli tööriista üle ettearvamatuses olukordades.
 - Kandke nõuetekohast riietust. Ärge kandke lotendavaid rõivaid ega ehteid. Hoidke juuksed, riided ja kindad eemal liikuvatest osadest.** Lotendavad rõivad, ehted ja pikad juuksed võivad jääda liikuvate osade külge kinni.
 - Kui seadmetega on kaasas tolmueraldusliidesed ja kogumisseadmed, siis veenduge, et need on ühendatud ja õigesti kasutatavad.** Tolmukogumisseadme kasutamine võib vähendada tolmu seotud ohte.
- Elektritööriista kasutamine ja hooldamine**
 - Ärge koormake elektritööriista üle. Kasutage konkreetseks otstarbeks sobivat elektritööriista.** Elektritööriist töötab paremini ja ohutumalt võimsusel, mis on tööks ette nähtud.
 - Ärge kasutage elektritööriista, kui seda ei saa lülitist sisse ja välja lülitada.** Elektritööriist, mida ei saa lülitist juhtida, on ohtlik ja vajab remonti.
 - Enne reguleerimist, tarvikute vahetamist ja tööriista hoiule panemist eemaldage tööriist vooluvõrgust ja/või eemaldage aku.** Nende kaitsemeetmete rakendamine vähendab elektritööriista soovimatu käivitamise ohtu.
 - Pikemaks seisma jäetud elektritööriistu hoidke lastele kättesaamatus kohas. Mitte lubada tööriista kasutada inimestel kes pole saanud vastavat välja-**

õpet või pole lugenud kasutusjuhendit. Oskamatu-
tes kätes on elektritööriistad ohtlikud.

- e. **Hooldage elektritööriistu. Veenduge, et liikuvad osad on õiges asendis ega ole kinni kiilunud, detailid on terved ja puuduvad muud tingimused, mis võivad mõjutada tööriista tööd.** Kahjustuste korral laske tööriista enne edasist kasutamist remondida. Tööriistade halb hooldamine põhjustab palju õnnetusi.
 - f. **Hoidke lõiketarvikud terava ja puhtana.** Õigesti hooldatud ja teravate servadega lõikeriistad kiiluvad väiksema töökoormusega kinni ning neid on lihtsam juhtida.
 - g. **Kasutage elektritööriista, tarvikuid, otsakuid jms vastavalt käesolevas juhendis toodule, võttes arvesse nii tööpiirkonda kui ka tehtava töö iseloomu.** Tööriista kasutamine mittesihotstarbeliselt võib põhjustada ohtliku olukorra.
5. **Elektritööriistade kasutamine ja hooldamine**
 - a. **Kasutage laadimiseks ainult tootja määratud laadijat.** Ühele akule sobiv laadija võib teise aku laadimisel põhjustada tuleohtu.
 - b. **Kasutage tööriistu ainult kindlaks määratud akudega.** Teist tüüpi akude kasutamine võib põhjustada vigastus- ja tuleohtu.
 - c. **Kui aku ei ole kasutusel, hoidke seda eemal metall-esemetest, näiteks kirjaklambritest, müntidest, võtmetest, naeltest, kruvidest ja muudest väikestest metall-esemetest, mis võivad klemmid lühistada.** Aku klemmide lühistamine võib põhjustada põletusi ja tulekahju.
 - d. **Valedes tingimustes võib akust eralduda vedelikku. Vältige sellega kokkupuutumist. Juhusliku kokkupuute korral loputage see veega maha. Kui vedelik satub silma, pöörduge lisaks arsti poole.** Akust eraldunud vedelik võib põhjustada ärritust ja põletusi.
 6. **Teenindus**
 - a. **Laske tööriista korrapäraselt hooldada kvalifitseeritud remonditöökojas ja kasutage ainult originaalvaruosi.** Nii tagate elektritööriista ohutuse.



Hoiatus! Täiendavad hoiatused võnketööriistade kasutamisel

- ♦ **Kui te teete tööd, mille käigus võib lõiketarvik puutuda kokku varjatud juhtmetega, hoidke elektritööriista ainult isoleeritud hoidepindadest.** Voolu all oleva juhtmega kokkupuutumisel satuvad voolu alla ka elektritööriista lahtised metalliosad, andes kasutajale elektrilöögi.
- ♦ **Kinnitage detail stabiilse aluse külge pitskruvidega või muul sobival viisil.** Detaili hoidmisel käega või vastu keha on detail ebastabiilne ja nii võib selle üle kaduda kontroll.



Hoiatus! Kokkupuude lihvimisel tekkiva tolmuga või selle sissehingamine võib mõjuda halvasti seadme kasutaja ning võimalike kõrvalseisjate tervisele. Kandke tolmumaski, mis on mõeldud kaitseks tolmu ja aurude eest, ning veenduge, et tööalasse sisenevad isikud oleksid samuti kaitstud.

- ♦ Eemaldage pärast lihvimist hoolikalt kogu tolm.
- ♦ Olge eriti ettevaatlik, kui lihvite värvi, mis võib sisaldada pliidi, või kui töötate sellise puidu/metalliga, mille lihvimisel võib eralduda mürgist tolmu:
 - ♦ Ärge laske tööpiirkonda lapsi ega rasedaid naisi.
 - ♦ Ärge sööge, jooge ega suitsetage tööpiirkonnas.
 - ♦ Kõrvaldage tolmuosakesed ja muud jäägid ohutult.
- ♦ Selles kasutusjuhendis on kirjeldatud ettenähtud otstarvet. Seadme ja selle tarvikute kasutamine igasuguseks muuks otstarbeks peale selles kasutusjuhendis ette nähtute võib kaasa tuua kehavigastuse ja/või varalise kahju.
- ♦ Tarvik jätkab liikumist ka pärast lüliti vabastamist. Lülitage tööriist alati välja ja oodake, kuni tarvik on täielikult peatunud, enne kui tööriista käest panete.
- ♦ **Hoidke käed lõikamisalast eemal.** Ärge sirutage kätt mitte mingil põhjusel töödetaali alla. Hoidke sõrmed ja põial sirgikiikumisega terast ning teraklambrist alati eemal. Ärge haarake sae stabiliseerimiseks saetallast.
- ♦ **Hoidke saeterad teravana.** Nürid või kahjustatud terad võivad surve avaldamise korral põhjustada sae kõrvalekaldumist või seiskumist. Kasutage alati materjalile ja lõikamisviisile vastavat saelehte.
- ♦ Torude või kanalite lõikamisel veenduge, et neis ei ole vett, elektrijuhtmeid vms.
- ♦ Ärge puudutage materjali või saelehte vahetult pärast tööriista kasutamist. Need võivad muutuda väga kuumaks.
- ♦ Olge ettevaatlik peidetud uhtude suhtes enne seina, põranda või lae saagimist; kontrollige torustiku ja juhtmete asukohti.

Kõrvalseisjate ohutus

- ♦ Seade ei sobi kasutamiseks füüsilise või vaimse puudega ega ka kogenematule või väheste teadmistega inimesele (s.h lapsed), kes ei tööta ohutuse eest vastutava isiku järelevalve all või keda vastav isik pole seadme kasutamise asjus instrueerinud.
- ♦ Laste üle tuleb pidada järelevalvet, et nad ei mängiks seadmega.

Muud ohud.

Täiendavad jääkriskid võivad tekkida, kui kasutate tööriista, mida pole hoiatuses märgitud. Need ohud võivad tekkida valesti kasutamise, pikemaajalise kasutamise jne tõttu.

Ka asjakohaste ohutusnõuete järgimisel ja turvaseadeldiste kasutamisel ei saa teatud ohte vältida. Need on järgmised:

- ◆ Vigastuste tekkimine pöörlevate/liikuvate osade puudutamisel.
- ◆ Vigastuste tekkimine osade, terade või tarvikute vahetamisel.
- ◆ Vigastuste tekkimine seadme pikemaajalisel kasutamisel. Tööriista pikemaajalisel kasutamisel tehke regulaarselt puhkepauze.
- ◆ Kuulmiskahjustused.
- ◆ Tervisekahjustuste oht, mis on tingitud tööriista kasutamisel tekkiva tolmu sissehingamisest (nt: - kui töötada puiduga, eriti tamm, kask ja MDF-plaadiga.)

Vibratsioon

Tehnilistes andmetes ja vastavusdeklaratsioonis sisalduvad deklareeritud vibratsioonitasemed on mõõdetud vastavalt standardis EN 60745 kirjeldatud standardsele katsemetodile ning neid võib kasutada tööriistade võrdlemiseks. Deklareeritud vibratsioonitaset võib samuti kasutada kokkupuute esmaseks hindamiseks.

Hoiatus! Elektritööriista tegelikul kasutamisel võib vibratsioon erineda deklareeritud väärtusest, sõltuvalt tööriista kasutamise viisidest. Vibratsioonitase võib ületada eespool toodud.

Vibratsiooniga kokkupuute hindamisel selleks, et määrata kindlaks direktiiviga 2002/44/EÜ nõutud meetmed töökohal elektritööriistu kasutavate isikute kaitsmiseks, tuleb võtta arvesse tegelikke kasutustingimusi ja tööriista kasutamise viisi, sealhulgas töösükli kõiki osi, näiteks lisaks reaalse kasutamise ajale ka neid aegu, mil tööriist on välja lülitatud või töötab tühijooksul.

Tööriistal olevad sildid

Tööriistal on kasutatud järgmisi sümboleid:



Hoiatus! Vigastusohu vähendamiseks peab kasutaja tähelepanelikult lugema kasutusjuhendit.

Lisaohutusjuhised akude ja laadijate kohta

Akud

- ◆ Ärge kunagi proovige neid avada.
- ◆ Vältige aku kokkupuudet veega.
- ◆ Ärge hoidke akut kohas, mille temperatuur võib kerkida üle 40 °C.
- ◆ Laadimisel peab ümbritseva keskkonna temperatuur olema vahemikus 10 °C kuni 40 °C.
- ◆ Laadimiseks kasutage ainult seadme/tööriistaga tarnitud laadurit.
- ◆ Akude kõrvaldamisel järgige jaotise „Keskkonnakaitse“ juhiseid.



Ärge üritage laadida mittelaaditavaid patareisid.

Laadijad

- ◆ Kasutage oma Stanley Fat Maxi laadijat ainult selle seadme/tööriista aku laadimiseks, millega koos laadija tarniti. Teised akud võivad plahvatada ning põhjustada kehavigastusi ja kahjusid.
- ◆ Ärge üritage laadida mittelaaditavaid patareisid.
- ◆ Vahetage vigased juhtmed viivitamata välja.
- ◆ Vältige laadija kokkupuudet veega.
- ◆ Ärge avage laadijat.
- ◆ Ärge viige laadijasse mingeid esemeid.



Laadur on mõeldud kasutamiseks ruumis.



Enne kasutamist lugege kasutusjuhendit.

Elektriohtus



Laadur on topeltsilatsiooniga ega vaja seega lisamaandust. Kontrollige alati, et vooluringet vastab andmesildile märgitud väärtusele. Ärge kunagi proovige vahetada laadijat välja tavalise toitepistikku vastu.

- ◆ Kui toitekaabel on kahjustunud, tuleb lasta see ohutuse tagamiseks tootjal või Stanley Fat Maxi volitatud hooldekeskusel välja vahetada.

Osad

Sellel tööriistal on järgmised osad või mõned neist.

1. Toitelüliti
2. Kiirusevalits
3. Tööriistavaba tarvikuklamber Super-lok™
4. Aku
5. LED-valgusti

Lisaseadmed


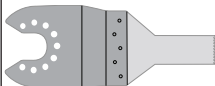

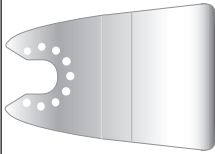

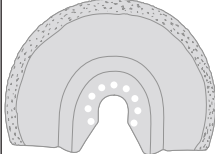
Sellel tööriistal on järgmised tarvikud või mõned neist.

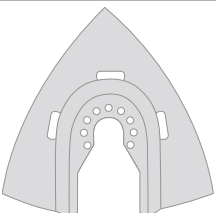
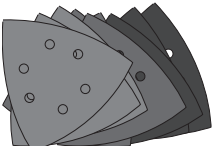
Teie tööriista jõudlus sõltub kasutatavast tarvikust. Stanley Fat Maxi tarvikute tootmisel on järgitud rangeid kvaliteedis-tandardeid ja silmas peetud teie tööriista jõudluse suurendamist. Meie tarvikud tagavad teie tööriista maksimaalse võimaliku tõhususe.



Puidust materjalidesse ja pehmesse puitu täpseks sisselõike tegemiseks saeteraga. (osa number STA26105-XJ)

Puidu ja pehmete plastide lah-ti-, sisse- ja külglõikamiseks. Sobib suurepäraselt uste, põrandaliistude, aknalaudade ja põrandamaterjali töötle-miseks.

	<p>Puitu jametalli sisselõike tegemiseks saeteraga. (osa number STA26110-XJ)</p> <p>Puidu, plastide, õhukeseseinaliste mitteraudtorude ja -eendite ning naelte ja kruvide lahti-, sisse- ning külgloikamiseks.</p>
	<p>Puitu jametalli sisselõike tegemiseks saeteraga. (osa number STA26115-XJ)</p> <p>Puidu, plastide, õhukeseseinaliste mitteraudtorude ja -eendite lahti-, sisse- ning külgloikamiseks.</p>
	<p>Kaarjas saetera. (osa number STA26120-XJ)</p> <p>Vastupidav tera, mis sobib suurepäraselt puidu, plastide ning õhukeste raud- ja mitteraudmaterjalide töötlemiseks.</p>
	<p>Jäik kaabits. (osa number STA26135-XJ)</p> <p>Sobib suurepäraselt kõvade ja pehmete materjalide, nt vinüülpõrandakatte, kõvastunud vaibaliimi, põrandaplaatide plaadiliimi, mördi, värvi ja laki eemaldamiseks tasastelt pindadelt.</p>
	<p>Painduv kaabits. (osa number STA26140-XJ)</p> <p>Sobib suurepäraselt elastomeermaterjalide, nt silikoonhermeetiku ja teiste tihendusmaterjalide eemaldamiseks kõvadelt tasastelt pindadelt.</p>
	<p>Karbiidist mördieemaldustera. (osa number STA26125-XJ)</p> <p>Karbiidpinnatud tarvik sobib suurepäraselt mördi ja plaadiliimi eemaldamiseks tasastelt pindadelt ning puidu, puitlaastplaatide ja klaaskiu töötlemiseks.</p>

	<p>Karbiidraspel. (osa number STA26130-XJ)</p> <p>Karbiidpinnatud tarvik sobib suurepäraselt mördi eemaldamiseks ning puidu, puitlaastplaatide ja klaaskiu töötlemiseks.</p>
	<p>Liivapaber. (osa number STA32348-XJ)</p> <p>Erineva karedusega liivapaber puidu ning värvitud ja lakitud pindade lihvimiseks.</p>

Kokkupanemine

Tarvikute paigaldamine ja eemaldamine (joonised A–F)

Hoiatus! Enne tarviku paigaldamist eemaldage tööriist vooluvõrgust.

Stanley Fat Maxi tarviku paigaldamine (joonised A–C)

- ◆ Hoidke tööriista ja vajutage tarvikuklambrile (3).
- ◆ Libistage tarvik (6) võlli ja tarvikuhoidiku vahele ning veenduge, et tarviku avad sobituvad hoidiku kõigi kaheksa tihvtiga ja et tarvik jääb võlliga samale tasapinnale.
- ◆ Vabastage tarvikuklamber.

Märkus: Teatud tarvikuid, nt kaabitsaid ja terasid, saab vajaduse korral paigaldada nurga all (joonis C).

Stanley Fat Maxi tarviku eemaldamine (joonis A)

- ◆ Hoidke tööriista ja vajutage tarvikuklambrile (3).
- ◆ Tõmmake tarvik tööriista küljest lahti, veendudes seejuures, et tarvik eraldub hoidiku kõigi kaheksa tihvti küljest.
- ◆ Vabastage tarvikuklamber.

Hoiatus: Kuna tarvikud muutuvad kasutamise ajal kuumaks, kandke nende eemaldamise ajal kindaid.

Liivapaberi paigaldamine (joonis D)

- ◆ Asetage liivapaber (7) kohakuti lihvimisalusega (8), nagu joonisel näidatud.
- ◆ Suruge liivapaber kindlalt ja ühtlaselt lihvimisalusele ning veenduge, et liivapaberi avad ühtivad lihvimisaluse avadega.

Liivapaberi eemaldamine

- ◆ Tõmmake liivapaber lihvimisaluse (8) küljest lahti.

Hoiatus! Ärge kunagi kasutage lihvimisalust ilma liivapaberi või tarvikuta.

Tolmueraldusadapteri paigaldamine (joonis E)

- ◆ Asetage tolmueraldusadapter (9) kohakuti lihvimisalusega (8), nagu joonisel näidatud.

- ◆ Suruge adapter kindlalt ja ühtlaselt lihvimisalusele.
- ◆ Adapteri kinnitamiseks keerake lukustusmutrit (10) päripäeva.
- ◆ Ühendage tolmuimeja tolmueraldusadapteriga.

Tolmueraldusadapteri eemaldamine

- ◆ Keerake lukustusmutrit (10) vastupäeva.
- ◆ Tõmmake tolmueraldusadapter (9) lihvimisalusest (8) välja.

Muude tarvikute paigaldamine (joonis F)

- ◆ Asetage vaherõngas (11) kraele (12).
- ◆ Asetage muu tarvik (13) kraele (12).
- ◆ Keerake kinnituspolt (14) kõvasti kinni, et muu tarvik (13) lahti ei tuleks.

Märkus: Stanley Fat Maxi tarvikute ühendamisel pole vaja vaherõngast ja kinnituspolti kasutada. Black & Deckeri tarvikute ühendamiseks kasutatakse tööriistavaba tarvikuk-lambrit Super-lok™.

- ◆ Aku (4) paigaldamiseks asetage see kohakuti tööriistal oleva pesaga. Viige aku pessa ja lükake seda nii kaudu, kuni see fikseerub oma kohal.
- ◆ Aku eemaldamiseks vajutage vabastamisnuppe (15), tõmmates akut samal ajal pesast välja.

Kasutamine

Hoiatus! Laske tööriistal töötada oma kiirusega. Ärge koormake seda üle.

Hoiatus! Veenduge enne seina, pörandi või lae lõikamist, et lõikekohas ei asu juhtmeid ega torusid.

Aku laadimine (joonis H)

Akut tuleb laadida enne esmakordset kasutamist ja alati, kui see ei anna piisavalt toidet tööde jaoks, mida enne oli lihtne teha. Aku võib laadimisel soojeneda; see on normaalne ega viita tõrkele.

Hoiatus! Ärge laadige akut, kui ümbritsev temperatuur on alla 10 °C või üle 40 °C. Soovitatav laadimistemperatuur on umbes 24 °C.

Märkus: Laadija ei lae akut, kui aku temperatuur on madalam kui 10 °C või kõrgem kui 40 °C. Aku võib jätta laadijasse, mis alustab automaatselt laadumist, kui aku on piisavalt soojenenud või jahtunud.

- ◆ Aku laadimiseks (4) sisestage aku laadurisse (16). Akut saab laadijasse paigaldada ainult ühes asendis. Ärge kasutage jõudu. Veenduge, et aku on korralikult laadijas.
- ◆ Ühendage laadur vooluvõrguga.

Laadimisindikaator (17) hakkab vilkuma.

Kui laadimisindikaator (17) hakkab põlema pidevalt, siis on laadimine lõppenud. Laadija ja aku saab määramata ajaga ühendatuks jätta. Leedlamp lülitub sisse, kui laadur aeg-ajalt akut täiendavalt laeb.

- ◆ Laadige tühjaks saanud aku 1 nädala jooksul. Aku laadimata hoidmisel lüheneb selle kasutusaja märkimisväärselt.

Aku jätmise laadijasse

Kui LED-diodid põleb pidevalt, võib aku jätta laadijasse. Laadija hoiab akut kasutamiskvaliteet ja täielikult laetuna.

Laadija diagnostikafunktsioon

Kui laadija tuvastab nõrga või kahjustunud aku, hakkab laadimisindikaator (17) vilkuma kiiresti punaselt. Toimige järgmiselt:

- ◆ Sisestage aku uuesti laadurisse (4).
- ◆ Kui punane märgutuli jätkab kiirelt vilkumist, kontrollige teise aku abil, kas laadur toimib nõuetekohaselt.
- ◆ Kui vahetatud aku laadimine on korras, siis on teine aku vigane ning tuleb viia hoolduskeskuse ümbertöötlemiseks.
- ◆ Kui näit on sama ka teise akuga, viige laadur kontrollimiseks volitatud hoolduskeskuse.

Märkus: Aku vea tuvastamiseks võib kuluda kuni 30 minutit. Kui aku on liiga kuum või külm, siis vilgub LED-diod punaselt vaheldumisi kiiresti ja aeglaselt, kummalgi kiirusel toimub üks vilkumine.

Kiirusevalits (joonis I)

Kiirusevalits võimaldab teil tööriista kiiruse tööülesandele vastavaks reguleerida.

- ◆ Seadistage kiirusevalits (2) soovitud asendisse. Seadistusega 1 töötab tööriist madalal kiirusel 8 000 min⁻¹. Seadistusega 6 töötab tööriist maksimaalsel kiirusel 18 000 min⁻¹.

Sisse- ja väljalülitamine (joonis J)

- ◆ Tööriista sisselülitamiseks libistage toitelüliti (1) ettepoole (asendisse I).
- ◆ Tööriista väljalülitamiseks libistage toitelüliti (1) taha- poole (asendisse O).

LED-valgusti

Kui tööriista lüliti on see, süttib automaatselt LED-valgustus (5).

Madala akutäituvuse indikaator

Kui LED-valgustus (5) kiiresti ja pidevalt vilkuma, kui tööriista lüliti on alla vajutatud, siis on akupatarei tühi ning seda tuleb laadida.

Erinevalt muudest akupatarei tüüpidest, liitiumioon akupatarei pakub kustutatud toidet kogu töö ajal. Tööriist ei hakka aeglaselt töötama ega kaota aeglaselt toidet töö ajal. Akupatarei tühjenemisest signaali saatmine ja teave selle vajadusest laadida antakse tööriista toite kiire langusega.

Märkus: Ka LED võib vilkuda ülekoormuse või kõrge temperatuuri tõttu (vt akukaitses).

Soovitusi optimaalseks kasutamiseks

- ◆ Hoidke tööriista alati kindlalt. Täppistöö korral hoidke tööriista esiotsa lähedalt.

- ♦ Võimaluse korral kinnitage töödetail alati pitskrui abil, eriti siis, kui kasutate lõiketeri.
- ♦ Ärge avaldage tööriistale liiga suurt survet.
- ♦ Kasutage alati töödetaili materjali ja lõiketüübiga sobivat tarvikut.
- ♦ Kontrollige tarvikute seisundit regulaarselt. Vajaduse korral vahetage need välja.
- ♦ Märkige soovitud alguspunkt.
- ♦ Lülitage tööriist sisse ja suruge tarvik soovitud alguspunkti aeglaselt töödetaili sisse.
- ♦ Puhta lõike tagamiseks kinnitage töödetaili tagaküljele pitskrui abil vineeri- või lehtpuidu tükk ning saagige läbi kõigi puidukihtide.
- ♦ Ärge suruge lõiketera jõuga töödetaili sisse. Pidage meeles, et lehtmaterjali lõikamine võtab rohkem aega kui paksemate puidust töödetailide lõikamine.
- ♦ Enne metalli lõikamise alustamist katke lõiketrajektor õhukese õlikihiga.
- ♦ Kui lihvite uusi värvikihte enne järgmise värvikihi pealekandmist, kasutage eriti peent liivapaberit.
- ♦ Väga ebatasasel korral või värvikihtide eemaldamisel alustage jämeda liivapaberiga. Teiste pindade puhul alustage keskmise liivapaberiga. Mõlemal juhul minge sileda viimistluse saavutamiseks hiljem üle peenele liivapaberile.
- ♦ Lisateavet saadaval olevate tarvikute kohta saate oma edasimüüjalt.

Hooldamine

Stanley Fat Max juhtmega/juhtmeta seade/tööriist on loodud pikaajaliseks kasutamiseks minimaalse hooldamise juures. Pideva rahuldava töö tagamiseks tuleb tööriista õigesti hooldada ja regulaarselt puhastada.

Hoiatus! Enne juhtmega/juhtmeta elektritööriistade hooldamist toimige järgmiselt:

- ♦ Lülitage seade/tööriist välja ja eemaldage see pistikupesast.
- ♦ Kui seadmel/tööriistal on eraldi akuplokk, lülitage seade välja ja eemaldage aku seadme/tööriista küljest.
- ♦ Kui akut ei saa seadme küljest eemaldada, laske akut täielikult tühjeneda ja lülitage seejärel seade välja.
- ♦ Puhastage seadme/tööriista/laadija ventilatsiooniavasid regulaarselt pehme harja või kuiva lapiga.
- ♦ Puhastage mootori korpust regulaarselt niiske lapiga. Ärge kasutage abrasiivseid ega lahustipõhiseid puhastusvahendeid.

Toitepistiku vahetamine (ainult Suurbritannia ja Iirimaa)

Kui on vaja paigaldada uus toitepistik, toimige järgmiselt:

- ♦ Kõrvaldage vana pistik ohutult.
- ♦ Ühendage pruu juhe uue pingestatud pistiku faasiklemmiga.
- ♦ Ühendage sinine juhe nullklemmiga.

Hoiatus! Maandusklemmiga ühendusi ei tehta. Järgige kvaliteetsete pistikutega kaasasolevaid paigaldusjuhiseid. Soovitatav kaits: 5 A.

Keskkonnakaitse



Jätmete sortimine. Seda toodet ei tohi kõrvaldada koos olmejäätmetega.

Kui te ühel päeval leiате, et teie Stanley Fat Maxi toode on muutunud kasutuks või vajab väljavahetamist, ärge visake seda olmejäätmete hulka. Viige toode vastavasse kogumispunkti.



Elektronikajätmete sorteerimine ja pakkimine aitab teil materjale taaskasutada. Materjalide taaskasutamine aitab vältida keskkonna saastamist ja vähendab vajadust tooraine järele.

Kohalikud määrused võivad nõuda elektronikaromu eraldamist olmejäätmetest ning selle viimist prügilasse või jaemüüjale, kellelt ostate uue toote.

Stanley Europe pakub võimalust Stanley Fat Maxi toodete tagasivõtmiseks ja taaskasutamiseks pärast kasutusea lõppu. Selle teenuse kasutamiseks viige toode volitatud remonditöökotta, kus see meie nimel tagasi võetakse.

Lähima volitatud remonditöökoja leidmiseks võite pöörduda Stanley Europe'i kohaliku esindusse, mille aadressi leiате sellest kasutusjuhendist. Samuti on Stanley Europe'i volitatud remonditöökojade nimekiri ja müügiärgse teeninduse üksikasjad ning kontaktandmed leitavad internetis aadressil: www.2helpU.com.

Akud



Stanley Fat Maxi akusid saab laadida väga palju kordi. Kui akud pole enam kasutusõhulikud, kõrvaldage need keskkonnahoidlikul moel:

- ♦ Laske aku täiesti tühjaks ja eemaldage tööriistast.
- ♦ NiCd-, NiMH- ja Li-Ion-akud on ümbertöödeldavad. Viige need volitatud remonditöökotta või kohalikku jäätmejaama.

Tehnilised andmed

	FMC710 (tüüp 1)	
Pinge	V _{DC}	18
Koormata kiirus	min ⁻¹	8 000 - 18 000
Võnkenurk	Kraadid	1,4 või 2,8
Mass	kg	1,4

Laadija		905765** tüüp 1	906086** tüüp 1
Sisendpinge	V_{AC}	230	230
Väljundpinge	V_{DC}	20	18
Voolutugevus	A	2	2
Ligikaudne laadimisaeg	min	45 - 120	45 - 120

Aku		FMC685L	FMC687L	FMC688L
Pinge	V_{DC}	18	18	18
Mahutavus	Ah	1,5	2,0	4,0
Tüüp		Li-Ion	Li-Ion	Li-Ion

Helirõhu tase vastavalt standardile EN 60745:	
Helirõhk (L_{pA})	94,2 dB(A), määramatus (K) 3 dB(A)
Helivõimsus (L_{WA})	105,2 dB(A), määramatus (K) 3 dB(A)

Vibratsiooni koguväärtused (kolmeteljelise vektori summa) mõõdetuna vastavalt EN 60745:	
Puidu löikamine ($a_{h, CW}$)	7,9 m/s ² , määramatus (K) 1,5 m/s ²
Metalli löikamine ($a_{h, CW}$)	7,9 m/s ² , määramatus (K) 1,5 m/s ²
Lihvimine (a_h)	8,2 m/s ² , määramatus (K) 1,5 m/s ²

EÜ vastavusavaldus

MASINADIREKTIIV



Juhtmeta võnketööriist - FMC710

Stanley Europe kinnitab, et jaotises „Tehnilised andmed“ kirjeldatud tooted vastavad järgmistele dokumentidele: 2006/42/EÜ, EN 60745-1, EN 60745-2-4.

Samuti vastavad tooted direktiividele 2004/108/EÜ ja 2011/65/EL. Lisainfo saamiseks võtke palun ühendust Stanley Europe'iga allpool asuval aadressil või vaadake kasutusjuhendi tagaküljel olevat infot.

Allakirjutanu on vastutav tehnilise dokumentatsiooni kokkupanemise eest ja kinnitab seda Stanley Europe'i nimel.

Kevin Hewitt
Vice-President Global
Engineering
Stanley Europe, Egide
Walschaertsstraat 14-18,
2800 Mechelen, Belgium
13/03/2014

Garantii

Stanley Europe on oma toodete kvaliteedis kindel ja pakub selle toote professionaalsetele kasutajatele erakordset garantiid. See garantii täiendab teie lepingulisi õigusi mitteprofessionaalse erakasutajana ega piira neid kuidagi. Garantii kehtib Euroopa Liidu liikmesriikide territooriumil ja Euroopa vabakaubanduspiirkonnas.

ÜHEAASTANE TÄISGARANTII

Kui teie Stanley Fat Maxi tootel ilmneb 12 kuu jooksul alates ostukuupäevast materjali- või valmistamisviga, vahetab Stanley Europe vastavalt oma äranägemisele kõik defektsed osad või seadme välja, kui on täidetud järgmised tingimused:

- ◆ Toodet ei ole väärkasutatud ja seda on kasutatud vastavalt kasutusjuhendile.
- ◆ Toote puhul esineb ainult normaalset kulumist;
- ◆ Volitamata isikud ei ole püüdnud toodet remontida;
- ◆ Esitatakse ostudokument.
- ◆ Stanley Fat Maxi toode tagastatakse koos kõigi algsete komponentidega.

Kui te soovite esitada pretensiooni, pöörduge müüja poole, leidke Stanley Fat Maxi lähim volitatud remonditöökoda Stanley Fat Maxi kataloogist või võtke ühendust Stanley kohaliku esindusega selles kasutusjuhendis oleval aadressil. Stanley Fat Maxi volitatud remonditöökodade nimekiri ja müüjijärgse teeninduse üksikasjad on leitavad internetis aadressil: www.stanley.eu/3.

Naudojimo paskirtis

Šis „Stanley Fat Max“ švytuoklinis įrankis skirtas namų ūkio darbams, pavyzdžiui, šlifavimo darbams. Jis taip pat tinka medienai, plastikui, gipsui, spalvotiesiems metalams pjauti ir tvirtinimo detalėms (pvz., negrūdinto plieno vinims, kniedėms) kalti, minkštomis sienų plytelėms apdoroti ir nedideliems paviršiaus plotams grandyti. Šis įrankis skirtas profesionaliam ir asmeniniam, neprofesionaliam naudojimui.

Saugos informacija

Bendrieji įspėjimai darbui su elektriniais įrankiais



Įspėjimas! Perskaitykite visus saugos įspėjimus ir visus nurodymus. Jei bus nesilaikoma toliau pateiktų įspėjimų ir nurodymų, gali kilti elektros smūgio, gaisro ir (arba) sunkaus sužeidimo pavojus.

Išsaugokite visus įspėjimus ir nurodymus ateičiai.

Sąvoka „elektrinis įrankis“ visuose toliau pateiktuose nurodymuose reiškia pagrindinį, jungiamą į elektros lizdą (su laidu) arba akumuliatorinį (belaidį) elektrinį įrankį.

1. Darbo vietos sauga

a. Darbo vieta turi būti švari ir gerai apšviesta.

Užgriozdintos ir tamsios vietos dažnai yra nelaimingų atsitikimų priežastimi.

b. Nenaudokite elektrinių įrankių aplinkose, kur gali kilti sprogimas, pavyzdžiui, ten, kur yra degiųjų skysčių, dujų arba dulkių. Elektriniai įrankiai sukelia kibirkštis, nuo kurių gali užsidegti dulkės arba garai.

c. Dirbdami su elektriniu įrankiu neleiskite artyn vaikų ir pašalinių asmenų. Jie gali blaškyti dėmesį ir dėl to galite nesuvaldyti įrankio.

2. Elektros sauga

a. Elektrinių įrankių kištukai privalo atitikti elektros lizdus. Niekada niekaip nemodifikuokite kištuko. Su įžemintais elektriniais įrankiais niekada nenaudokite jokių adapterių. Nepakeisti, originalūs kištukai ir juos atitinkantys elektros lizdai sumažins elektros smūgio pavojų.

b. Venkite kontakto su įžemintais paviršiais, pavyzdžiui, vamzdžiais, radiatoriais, viryklėmis ir šaldytuvais. Jei jūsų kūnas būtų įžemintas, elektros smūgio pavojus padidėtų.

c. Nedirbkite su šiuo įrankiu lietuje arba esant drėgnoms oro sąlygoms. Į elektrinį įrankį patekęs vanduo padidina elektros smūgio pavojų.

d. Atsargiai elkitės su elektros laidu. Niekada nenaudokite laido elektriniam įrankiui nešti, jam ar kištukui traukti. Saugokite laidą nuo karščio, tepalo, aštrių kraštų arba judančių dalių. Pažeisti arba susinarpioję laidai padidina elektros smūgio pavojų.

e. Dirbdami su elektriniais įrankiais lauke, naudokite tam pritaikytą ilginimo laidą. Naudojant darbui lauke tinkamą laidą, sumažėja elektros smūgio pavojus.

f. Jeigu elektrinį įrankį neišvengiamai reikia naudoti drėgnoje aplinkoje, naudokite maitinimo šaltinį, apsaugotą liekamosios elektros srovės prietaisais (RCD). Naudojant RCD, sumažėja elektros smūgio pavojus.

3. Asmens sauga

a. Būkite budrus, žiūrėkite ką darote ir vadovaukitės sveika nuovoka, kai dirbate su elektriniu įrankiu. Nenaudokite elektrinio įrankio būdami pavargę arba veikiami narkotikų, alkoholio arba vaistų. Dirbant su elektriniu įrankiu užtenka vienos neatidumo akimirkos ir galima sunkiai susižeisti.

b. Dėvėkite asmenines apsaugines priemones. Visada naudokite akių apsaugos priemones. Apsauginės priemonės, pavyzdžiui, respiratorius, apsauginiai batai neslidžiais padais, šalmas ar ausų apsaugos, naudojamos atitinkamomis sąlygomis, sumažina susižeidimo pavojų.

c. Būkite atsargūs, kad netyčia neįjungtumėte įrankio. Prieš įjungdami įrankį į elektros tinklą ir (arba) įdėdami akumuliatorių bloką, prieš paimdami ar nešdami įrankį, visuomet patikrinkite, ar išjungtas jo jungiklis. Nešant elektrinius įrankius uždėjus pirštą ant jų jungiklio arba įjungiant įrankius į elektros tinklą, kai jų jungikliai yra įjungti, įvyksta nelaimingų atsitikimų.

d. Prieš įjungdami elektrinį įrankį, pašalinkite nuo jo visus reguliavimo raktus ar veržliarakčius. Neištraukę veržliarakčio iš besisukančios elektros įrankio dalies rizikuojate susižeisti.

e. Nepersitempkite. Visuomet tvirtai stovėkite ant žemės, išlaikykite pusiausvyrą. Taip galėsite lengviau suvaldyti elektrinį įrankį netikėtose situacijose.

f. Dėvėkite tinkamą aprangą. Nedėvėkite laisvų rūbų arba laisvai kabančių papuošalų. Plaukus, aprangą ir pirštines laikykite atokiau nuo judančių dalių. Judamosios dalys gali įtraukti laisvus drabužius, papuošalus ar ilgus plaukus.

g. Jei yra įrenginių, skirtų prijungti dulkių trauktuvus ir dulkių surinkimo prietaisus, būtinai juos prijunkite ir tinkamai naudokite. Naudojant dulkių surinkimo įrenginius, galima sumažinti su dulkelėmis susijusius pavojus.

4. Elektrinių įrankių naudojimas ir priežiūra

a. Elektros įrankio negalima apkrauti per dideliu darbu krūviu. Darbui atlikti naudokite tinkamą įrankį. Tinkamu elektriniu įrankiu geriau ir saugiau atliksite darbą tokiu greičiu, kuriam jis yra numatytas.

b. Nenaudokite elektrinio įrankio, jeigu jo jungiklis jo neįjungia arba neišjungia. Bet kuris elektrinis įrankis, kurio negalima valdyti jungikliu, yra pavojingas – jį privaloma pataisyti.

c. Prieš atlikdami bet kokius reguliavimo, priedų pakeitimo arba paruošimo saugojimui darbus, atjunkite šį elektrinį įrankį nuo energijos šaltinio

ir (arba) ištraukite akumulatoriaus kasetę. Tokios apsauginės priemonės sumažina pavojų netyčia įjungti elektrinį įrankį.

- d. Tuščiaja eiga veikiantį elektrinį įrankį laikykite vaikams nepasiekiamoje vietoje, ir neleiskite jo naudoti su šiuo elektriniu įrankiu arba šiomis instrukcijomis nesusipažinusiems asmenims. Naudojami ne kvalifikuotų vartotojų, elektriniai įrankiai yra pavojingi.
 - e. Rūpestingai prižiūrėkite elektrinius įrankius. Patikrinkite, ar sutampa ir nestringa judamosios dalys, ar nėra sulūžusių dalių ir kitų gedimų, kurie galėtų turėti įtakos elektrinių įrankių veikimui. Jeigu elektrinis įrankis sugadintas, prieš naudojant jį reikia sutaisyti. Daugelis nelaimingų atsitikimų nutinka dėl prastai prižiūrimų elektrinių įrankių.
 - f. Pjovimo įrankiai turi būti aštrūs ir švarūs. Tinkamai techniškai prižiūrimi pjovimo įrankiai aštriais pjovimo galais mažiau strigs, juos bus lengviau valdyti.
 - g. Elektrinius įrankius, papildomus įtaisus ir smulkias įrankių dalis (peilius, grąžtus ir kt.) naudokite vadovaudamiesi šia instrukcija ir konkrečios rūšies elektriniams įrankiams numatytu būdu, atsižvelgdami į darbo sąlygas bei darbą, kurį reikia atlikti. Naudojant elektrinį įrankį kitiems darbamams nei numatytojei atlikti, gali susidaryti pavojingų situacijų.
5. Akumulatoriaus maitinamų įrankių naudojimas ir priežiūra
 - a. Įkraukite naudodami tik gamintojo nurodytą kroviklį. Vieno tipo akumulatoriui tinkantis kroviklis, naudojamas kitai akumulatoriaus kasetei krauti, gali kelti gaisro pavojų.
 - b. Elektrinius įrankius naudokite tik su specialiai jiems skirtais akumulatoriais. Naudojant kitos rūšies akumuliatorių kasetes, galima susižeisti arba sukelti gaisrą.
 - c. Kai akumulatorius nėra naudojamas, laikykite jį toliau nuo kitų metalinių daiktų, pavyzdžiui, popieriaus sąvaržėlių, monetų, raktų, vinių, varžtų ir kitų mažų metalinių daiktų, dėl kurių gali kilti trumpasis jungimas tarp kontaktų. Sulietę akumulatoriaus gnybtus galite nusideginti arba patirti gaisrą.
 - d. Netinkamai naudojant, iš akumulatoriaus gali ištekėti skysčio; venkite sąlyčio su juo. Jei sąlytis atsitiktinai įvyko, gausiai nuplaukite vandeniu. Jei skysčio pateko į akis, kreipkitės į gydytoją. Iš akumulatoriaus ištekėjęs skystis gali sudirginti arba nudeginti odą.
 6. Techninė priežiūra
 - a. Šį elektrinį įrankį privalo techniškai prižiūrėti kvalifikuotas specialistas, naudodamas originalias keičiamąsias dalis. Taip užtikrinsite saugų elektros įrankio darbą.



Įspėjimas! Papildomi įspėjimai dėl švytuoklinių įrankių naudojimo saugos

- ♦ Atlikdami darbus, kurių metu pjovimo dalys gali paliesti paslėptus laidus, laikykite elektrinį įrankį tik už izoliuotų, laikymui skirtų paviršių. Pjovimo daliai prisilietus prie „gyvo“ laido, neizoliuotos metalinės elektrinio įrankio dalys gali sukelti elektros smūgį ir nutrenkti operatorių.
- ♦ Naudokite spastuvus arba kitą praktišką būdą ruošiniui pritvirtinti ir prilaikyti ant stabilios platformos. Laikant ruošinį ranka arba atrėmus į kūną, jis nėra stabilus, todėl galima prarasti kontrolę.



Įspėjimas! Palietus arba įkvėpus šlifuojant kylančių dulkių, gali kilti pavojus naudotojo ir šalia esančiųjų sveikatai. Dėvėkite specialias, nuo dulkių bei dūmų apsaugančias kaukes ir užtikrinkite, kad taip pat būtų apsaugoti ir darbo vietoje esantys arba į ją įeinantys žmonės.

- ♦ Nušlifavę, kruopščiai nuvalykite visas dulkes.
- ♦ Ypač būkite atsargūs šlifuojdami dažus, kurie galėtų būti pagaminti švino pagrindu, arba šlifuodami medieną bei metalą, nuo kurių gali kilti nuodingų dulkių:
 - ♦ Į darbo vietą neleiskite vaikų ir nėsčių.
 - ♦ Darbo vietoje nevalgykite, negerkite ir nerūkykite.
 - ♦ Saugiai pašalinkite dulkių daleles bei kitas atliekas.
- ♦ Numatytoji paskirtis aprašyta šiame vartotojo vadove. Naudojant šiame vadove nerekomenduojamus papildomus įtaisus arba priedus, arba naudojant įrankį ne pagal numatytąją paskirtį, gali kilti asmeninio susižeidimo ir (arba) turtinės žalos pavojus.
- ♦ Atleidus jungiklį, antgalis dar tebejudės. Prieš padėdami įrankį į vietą, visada iš įjunkite ir palaukite, kol antgalis visiškai sustos.
- ♦ Rankas laikykite atokiai nuo pjovimo vietos. Niekada jokiais būdais neikiškite rankų po ruošinį. Pirštus ir nykščius laikykite atokiai nuo slankiojančio pjūklelio ir pjūklelio spastuvų. Nebandykite stabilizuoti pjūklelio, suimdami už pado.
- ♦ Pjūkleliai privalo būti aštrūs. Dėl atbukusių arba pažeistų pjūklelių pjovimo įrankis gali nukrypti arba, veikiamas slėgio, užstrigti. Visada naudokite ruošinio medžiagai ir pjovimo tipui tinkamą pjūklelio tipą.
- ♦ Pjaudami vamzdį arba vamzdyną, būtinai įsitikinkite, ar jame nėra vandens, elektros laidų ir pan.
- ♦ Nelieskite ruošinio arba pjūkle tuoj pat po įrankio naudojimo. Jie gali būti labai įkaitę.
- ♦ Prieš gręždami sienas, grindis arba lubas, patikrinkite, ar tose vietose nėra nematomų pavojų.

Kitų asmenų sauga

- ♦ Asmenims, nesugebantiems saugiai naudotis prietaisu dėl savo psichikos, jutiminės arba protinės negalios arba patirties bei žinių trūkumo (įskaitant vaikus), nega-

lima naudotis šiuo prietaisu be už šių asmenų saugumą atsakingų asmenų priežiūros ir nurodymų.

- ◆ Prižiūrėkite vaikus, kad jie nežaistų su šiuo prietaisu.

Kiti pavojai.

Naudojant šį įrankį, gali kilti papildomų kitų pavojų, kurie gali būti nenurodyti pateiktuose įspėjimuose dėl saugos. Šie pavojai gali kilti naudojant įrankį ne pagal paskirtį, ilgai naudojant įrankį ir pan.

Nepaisant atitinkamų saugos nurodymų pritaikymo ir saugos priemonių naudojimo, tam tikrų kitų pavojų išvengti neįmanoma. Galimi pavojai:

- ◆ Susižeidimai, prisilietus prie bet kurių besisukančių (judamųjų) dalių.
- ◆ Susižalojimai keičiant bet kokias dalis, pjūklelius arba priedus.
- ◆ Žala, patiriama įrankį naudojant ilgą laiką. Jeigu įrankį reikia naudoti ilgą laiką, būtinai reguliariai darykite pertraukas.
- ◆ Klausos pablogėjimas.
- ◆ Sveikatai kylančios pavojai įkvėpus dulkių, susidariusių naudojant įrankį (pavyzdžiui: apdirbant medieną, ypač ąžuolą, beržą ir MDF.)

Vibracija

Techninių duomenų skyriuje ir atitiktos deklaracijoje pateiktos deklaruotosios vibracijos emisijos vertės išmatuotos standartiniu bandymų būdu pagal standartą EN 60745; jos gali būti naudojamos vienu įrankių palyginimui su kitais. Nurodyta keliamo vibracija taip pat gali būti naudojama preliminariam vibracijos poveikiui įvertinti.

Įspėjimas! Faktinio elektrinio įrankio darbo metu keliamo vibracija gali skirtis nuo nurodytojo dydžio, priklausomai nuo to, kokiais būdais naudojamas šis įrankis. Vibracijos lygis gali viršyti nurodytąjį lygį.

Vertinant vibracijos poveikį, norint nustatyti apsaugos priemones, reikalaujamas pagal 2002/44/EB žmonių, darbe reguliariai naudojančių elektrinius įrankius, apsaugai, reikia atsižvelgti į vibracijos poveikio įvertinimą, faktines įrankio naudojimo sąlygas ir kaip tas įrankis yra naudojamas, o taip pat atsižvelgti į visas darbo ciklo dalis, pavyzdžiui, ne tik į įrankio naudojimo laiką, bet ir protarpus, kai įrankis būna išjungtas ir kai jis veikia tuščiaja eiga.

Ant įrankio esantys ženklai

Ant įrankio rasite pavaizduotas šias piktogramas:



Įspėjimas! Norėdamas sumažinti susižeidimo pavojų, vartotojas privalo perskaityti šią naudojimo instrukciją.

Papildomi nurodymai dėl akumuliatorių ir kroviklių saugos

Akumulatoriai

- ◆ Niekada jokiais būdais nebaldykite jų atidaryti.
- ◆ Saugokite akumuliatorių nuo vandens.
- ◆ Nelaikykite tose vietose, kur temperatūra galėtų viršyti 40 °C.
- ◆ Kraukite tik esant 10 °C–40 °C aplinkos oro temperatūrai.
- ◆ Kraukite tik su įrankiu pateiktu krovikliu.
- ◆ Išmesdami baterijas, vadovaukitės nurodymais, pateiktais skyriuje „Aplinkosauga“.



Nebandykite krauti apgadintų akumuliatorių.

Krovikliai

- ◆ Įrankio akumuliatoriui krauti naudokite tik su juo pateiktą „Stanley Fat Max“ kroviklį. Kitų rūšių akumuliatoriai gali sprogti ir sužeisti jus bei padaryti žalos turtui.
- ◆ Niekada nebandykite krauti vienkartiniam naudojimui skirtų akumuliatorių.
- ◆ Pažeistus laidus nedelsiant pakeiskite naujais.
- ◆ Saugokite kroviklį nuo vandens.
- ◆ Neatidarykite kroviklio.
- ◆ Neardykite kroviklio.



Šis kroviklis skirtas naudoti tik patalpose.



Prieš naudojimą perskaitykite šią naudojimo instrukciją.

Elektros sauga



Šis kroviklis turi dvigubą izoliaciją, todėl jo nereikia įžeminti. Visuomet patikrinkite, ar elektros tinklo įtampa atitinka duomenų lentelėje nurodytą įtampą. Niekada nebandykite keisti kroviklio bloko kištuko įprastu elektros kištuku.

- ◆ Jeigu maitinimo laidas būtų pažeistas, siekiant išvengti pavojaus, jį nedelsiant privalo pakeisti įgaliotasis „Stanley Fat Max“ techninės priežiūros centro darbuotojas.

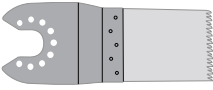
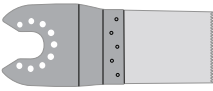
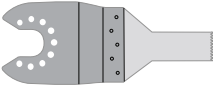
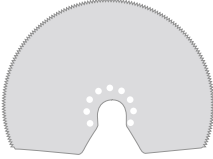
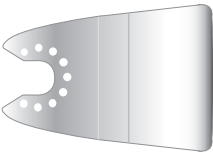

Funkcijos

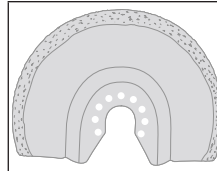
Šis įrankis turi kai kurias arba visas šias funkcijas:

1. Įjungimo/išjungimo jungiklis
2. Greičio reguliavimo ratukas
3. „Super-lok™“ beraktė priedų tvirtinimo svirtis
4. Akumuliatorius
5. Diodinė apšvietimo lemputė

Priedai

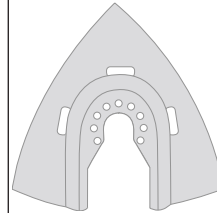
Šis įrankis turi kai kuriuos arba visus šiuos priedus. Įrankio veikimas priklauso nuo naudojamo priedo. „Stanley Fat Max“ priedai yra pagaminti laikantis aukštos kokybės standartų ir skirti pagerinti įrankio eksploatacines savybes. Naudojant šiuos priedus, įrankis veiks geriausiai.

	<p>Tikslusis įleidžiamojo pjovimo diskas medienai, minkštam plastikui. (Dalis numeris – STA26105-XJ)</p> <p>Medienos ir minkšto plastiko atskyrimui, tiesiajam ir įleidžiamajam pjovimui. Idealiai tinka durims, grindjuostėms, palangėms ir grindims apdirbti.</p>
	<p>Įleidžiamojo pjovimo diskas medienai ir metalui. (Dalis numeris – STA26110-XJ)</p> <p>Medienos, plastiko, plonasienių spalvotųjų metalų vamzdžių ir lietu formų, vinių bei varžtų atskyrimui, įleidžiamajam ir tiesiajam pjovimui.</p>
	<p>Įleidžiamojo pjovimo diskas medienai ir metalui. (Dalis numeris – STA26115-XJ)</p> <p>Medienos, plastiko, plonasienių spalvotųjų metalų vamzdžių bei lietu formų atskyrimui, įleidžiamajam ir tiesiajam pjovimui.</p>
	<p>Segmentinis pjovimo diskas. (Dalis numeris – STA26120-XJ)</p> <p>Ilgai tarnaujantis diskas, kuris idealiai tinka medienai, plastikui, plonasieniams nespalvotųjų ir spalvotųjų metalų ruošiniams pjauti.</p>
	<p>Rupusis grandiklis. (Dalis numeris – STA26135-XJ)</p> <p>Idealiai tinka kietoms ir minkštomis medžiagoms nuo plokščių paviršių šalininti, pavyzdžiui, viniplasto grindų dangų, klijuojamų kiliminių dangų klijų, grindų plytelių klijų, skiedinio, dažų ir lakų šalinimui.</p>
	<p>Lankstusis grandiklis. (Dalis numeris – STA26140-XJ)</p> <p>Idealiai tinka elastomero medžiagoms, pavyzdžiui, silikoninėms sandarinimo medžiagoms ir kitiems kamšalams, nuo kietų plokščių paviršių sunkiai pasiekiamose vietose šalininti.</p>



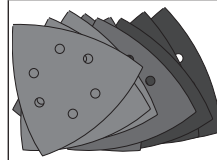
Karbidinis cemento šalinimo diskas. (Dalis numeris – STA26125-XJ)

Karbidu dengtas paviršius idealiai tinka cementui bei plytelių klijams nuo plokščių paviršių šalininti ir greitam medienos, medienos drožlių plokščių bei stiklo pluošto šalinimui.



Karbidinė dildė. (Dalis numeris – STA26130-XJ)

Karbidu dengtas paviršius idealiai tinka cementui ir greitam medienos, medienos drožlių plokščių bei stiklo pluošto šalinimui.



Šlifavimo popieriaus lakštai. (Dalis numeris – STA32348-XJ)

Įvairaus rupumo šlifavimo popieriaus medienai, dažytiems ir lakuotiems paviršiams šlifuoti.

Surinkimas

Priedų uždėjimas ir nuėmimas (A–F pav.)

Įspėjimas! Prieš uždėdami priedą, atjunkite įrankį nuo elektros tinklo.

„Stanley Fat Max“ priedo uždėjimas (A–C pav.)

- ◆ Laikykite įrankį ir suimkite už priedų tvirtinimo svirties (3).
- ◆ Stumkite priedą (6) tarp veleno ir priedo laikiklio, įsitikindami, kad priedas užsifiksuoja ant visų aštuonių laikiklio kaiščių ir yra lygmalas velenui.
- ◆ Atleiskite priedų tvirtinimo svirtį.

Pastaba: Jeigu reikia, kai kuriuos priedus, pavyzdžiui, grandiklius ir diskus, galima montuoti kampu (C pav.).

„Stanley Fat Max“ priedo nuėmimas (A pav.)

- ◆ Laikykite įrankį ir suimkite už priedų tvirtinimo svirties (3).
- ◆ Nutraukite priedą nuo įrankio, įsitikindami, kad priedas atsijungia nuo visų aštuonių laikiklio kaiščių.
- ◆ Atleiskite priedų tvirtinimo svirtį.

Įspėjimas: Nuimant priedus reikia mūvėti pirštines, nes naudojami priedai gali įkaisti.

Šlifavimo popieriaus lakštų uždėjimas (D pav.)

- ◆ Sutapdinkite šlifavimo popieriaus lakštą (7) su šlifavimo pagrindu (8) kaip parodyta.
- ◆ Tvirtai ir lygiai užspauskite lakštą ant šlifavimo pagrindo, lakšte esančias skylės būtinai sutapdinami su pagrindo skylėmis.

Šlifavimo popieriaus lakšto nuėmimas

- ♦ Nutraukite šlifavimo popieriaus lakštą ant šlifavimo pagrindo (8).

Įspėjimas! Niekada nenaudokite šlifavimo pagrindo be šlifavimo popieriaus lakšto arba priedo.

Dulkių ištraukimo adapterio montavimas (E pav.)

- ♦ Sutapdinkite dulkių ištraukimo adapterį (9) su šlifavimo pagrindu (8) kaip parodyta.
- ♦ Tvirtai ir tolygiai įspauskite adapterį į šlifavimo pagrindą.
- ♦ Užtvirtinkite adapterį, sukdami fiksavimo veržlę (10) pagal laikrodžio rodyklę.
- ♦ Prijunkite dulkių siurblių prie dulkių ištraukimo adapterio.

Dulkių trauktuvo adapterio nuėmimas

- ♦ Sukite fiksavimo veržlę (10) prieš laikrodžio rodyklę.
- ♦ Ištraukite dulkių ištraukimo adapterį (9) iš šlifavimo pagrindo (8).

Kitų firmų priedų uždėjimas (F pav.)

- ♦ Dėkite tarpiklį (11) ant movos (12).
- ♦ Dėkite kitos firmos priedą (13) ant movos (12).
- ♦ Tvirtai užveržkite fiksavimo varžtą (14), kad kitos firmos priedas (13) būtų tvirtai priveržtas.

Pastaba: Uždedant „Stanley Fat Max“ priedus, tarpiklis ir fiksavimo varžtas nenaudojami. „Black and Decker“ priedai tvirtinami naudojant „Super-lok™“ beraktę priedų tvirtinimo svirtį.

- ♦ Norėdami įtaisyti akumuliatorių (4), laikykite jį ties įrankyje esančiu lizdu. Įkiškite akumuliatorių į lizdą, stumkite jį tol, kol jis užsifiksuos (išgirsite spragtelėjimą).
- ♦ Norėdami išimti akumuliatorių, paspauskite jį atlaisvinantį mygtuką (15), tuo pat metu traukdami akumuliatorių iš lizdo.

Naudojimas

Įspėjimas! Įrankis darbą privalo atlikti pats, savaiminiu greičiu. Nenaudokite jo jėga, norėdami darbą atlikti greičiau.

Įspėjimas! Prieš įjaudami sienas, grindis arba lubas, patikrinkite, ar tose vietose nėra laidų ir vamzdžių.

Akumulatoriaus krovimas (H pav.)

Akumuliatorių privaloma įkrauti prieš pirmą kartą naudojant įrankį ir kaskart, kai jame nepakanka energijos darbui, kurį pirmiau atlikti buvo lengva. Kraunamas akumuliatorius gali įšilti; tai normalu ir nėra joks gedimas.

Įspėjimas! Akumulatoriaus negalima krauti, kai aplinkos temperatūra yra žemesnė nei 10 °C arba aukštesnė nei 40 °C. Rekomenduojama krauti esant maždaug 24 °C temperatūrai.

Pastaba: Kroviklis nekraus akumulatoriaus, jeigu elementų temperatūra bus žemesnė nei 10 °C arba aukštesnė nei 40 °C. Akumuliatorių reikia palikti kroviklyje; kroviklis automatiškai pradės krauti, kai elementų temperatūra pakils arba nukris iki reikiamos ribos.

- ♦ Norėdami akumuliatorių (4) įkrauti, įkiškite jį į kroviklį (16). Akumuliatorių į kroviklį pavyks įdėti tik vienu būdu. Per daug nespauskite. Pasirūpinkite, kad akumuliatorius būtų iki galo įkištas į kroviklį.
- ♦ Prijunkite kroviklį prie elektros tinklo ir įjunkite jį. Pradės žybcioti kontrolinė krovimo lemputė (17). Krovimas yra baigtas, kai kontrolinė krovimo lemputė (17) nepertraukiamai šviečia žalia spalva. Kroviklį ir akumuliatorių galima palikti sujungtus neribotam laikui. Retsykais, kai kroviklis vis papildomai įkrauna akumuliatorių, užsidega šviesos diodas.
- ♦ Kraukite išsikrovusį akumuliatorių 1 savaitę. Akumulatoriaus tarnavimo laikas ženkliai sutrumpės, jeigu jis bus laikomas iškrautas.

Akumulatoriaus palikimas kroviklyje

Kai šviesos diodas šviečia, kroviklį ir akumulatoriaus bloką galima palikti sujungtus neribotam laikui. Kroviklis nuolat palaikys maksimalų akumulatoriaus įkrovimo lygį.

Kroviklio diagnostika

Jeigu kroviklis aptiks, kad akumuliatorius yra nusilpęs arba sugadintas, krovimo indikatorius (17) ims greitai žybcioti raudonai. Atliktie šiuos veiksmus:

- ♦ Iš naujo įdėkite akumuliatorių (4).
- ♦ Jeigu krovimo indikatorius ir toliau greitai žybcios raudonai, paimkite kitą akumuliatorių, kad nustatytumėte, ar tinkamai vyksta krovimo procesas.
- ♦ Jeigu pakeistas akumuliatorius įkraunamas tinkamai, reiškia originalus akumuliatorius yra sugedęs ir jį reikia pristatyti į techninės priežiūros centrą perdirbimui.
- ♦ Jeigu naujas akumuliatorius rodo tokią pat indikaciją kaip ir originalus akumuliatorius, atiduokite kroviklį į įgaliotąjį techninės priežiūros centrą, kad jį patikrintų.

Pastaba: Akumulatoriaus gedimo nustatymas gali užtrukti iki 30 minučių. Jeigu akumuliatorius yra per šaltas, raudonas šviesos diodas pakaitomis žybcios tai greitai, tai lėtai, po vieną kartą kiekvienu greičiu, vėliau ciklą kartojant.

Greičio reguliavimo valdiklis (I pav.)

Greičio reguliavimo valdiklis leidžia nustatyti atliekamam darbui tinkamą įrankio greičio nuostatą.

- ♦ Nustatykite greičio reguliavimo ratuką (2) ties norima nuostata. Pasirinkus 1 nuostatą, įrankis veiks mažu, 8 000 min⁻¹ greičiu. Pasirinkus 6 nuostatą, įrankis veiks maksimaliu, 18 000 min⁻¹ greičiu.

Įjungimas ir išjungimas (J pav.)

- ♦ Norėdami įrankį įjungti, pastumkite įjungimo/išjungimo jungiklį (1) pirmyn (į padėtį I).
- ♦ Jeigu įrankį norite išjungti, patraukite įjungimo/išjungimo jungiklį (1) atgal (į padėtį O).

Diodinė apšvietimo lemputė

Įjungus įrankį, diodinė apšvietimo lemputė (5) automatiškai įjungžiama.

Akumuliatoriaus energijos indikatorius

Jeigu nuspaudus įrankio įjungimo jungiklį diodinė apšvietimo lemputė (5) pradeda greitai ir be perstojo žybcioti, reiškia išseko akumuliatoriaus bloko energija ir akumuliatoriaus bloką reikia įkrauti.

Ličio jonų akumuliatorių blokai, kitaip nei kitų tipų akumuliatorių blokai, užtikrina pastovią energiją visu jų naudojimo laikotarpiu. Naudojant įrankį, jis nepradės veikti lėčiau, palaipsniui prarasdamas energiją. Kai akumuliatoriaus bloko energija bus beveik išsekovota ir jį reikės iš naujo įkrauti, įrankio galia staigiai sumažės.

Pastaba: Šviesos diodas taip pat gali žybcioti dėl perkrovos arba aukštos temperatūros (žr. skyrių „Akumuliatoriaus apsauga“).

Patarimai, kaip optimaliai naudoti įrankį

- ♦ Įrankį visuomet tvirtai laikykite abejomis rankomis. Dirbdami tikslius darbus, įrankį laikykite už priekio.
- ♦ Jei tik įmanoma, ruošinį įtvirtinkite spaustuvais, ypač tada, kai naudojate pjovimo diskus.
- ♦ Per daug nespauskite įrankio.
- ♦ Visada naudokite ruošinio medžiagai ir pjovimo tipui tinkamos rūšies priedą.
- ♦ Reguliariai tikrinkite priedų būklę. Jei reikia, pakeiskite jį.
- ♦ Pažymėkite pageidaujama pradžios tašką.
- ♦ Įjunkite įrankį ir ties pageidaujamu tašku lėtai stumkite priedą į ruošinį.
- ♦ Norėdami gražiai ir tiksliai nupjauti, pritvirtinkite prie ruošinio galinės pusės faneros arba minkštos medienos atraižą ir pjaukite kiariai.
- ♦ Nestumkite pjovimo disko į ruošinį jėga. Atkreipkite dėmesį, kad lakštiniam metalui pjauti paprastai prireikia daugiau laiko nei storesniems mediniams ruošiniams pjauštyti.
- ♦ Pjaudami metalą, pjovimo liniją patepkite plonu alyvos sluoksniu.
- ♦ Nušlifavę naujus dažų sluoksnius, prieš dažydami dar vieną sluoksnį, naudokite labai smulkų šlifavimo popierių.
- ♦ Labai nelygus paviršius šlifukite arba senus dažų sluoksnius šalinkite stambiu šlifavimo popieriumi. Kitus paviršius pradėkite šlifuoti vidutinio rupumo popieriumi. Abiem atvejais palaipsniui naudokite vis smulkesnį šlifavimo popierių, kad paviršius būtų lygus.
- ♦ Norėdami gauti daugiau informacijos apie galimus priedus, kreipkitės į parduovą.

Techninė priežiūra

Šis laidinis (belaidis) „Stanley Fat Max“ elektrinis prietaisas (įrankis) skirtas ilgalaikiam darbui, prireikiant minimalios

techninės priežiūros. Įrankis tarnaus kokybiškai ir ilgai, jei jį tinkamai prižiūrėsite ir reguliariai valysite.

Įspėjimas! Prieš imdamiesi bet kokių laidinių/akumuliatorių elektrinių įrankių techninės priežiūros darbų:

- ♦ Išjunkite prietaisą (įrankį) ir ištraukite jo kištuką iš elektros lizdo.
- ♦ Arba išjungti prietaisą (įrankį) ir išimkite iš jo akumuliatorių, jeigu prietaisas (įrankis) turi atskirą akumuliatorių.
- ♦ Arba, jeigu akumuliatorius yra neišimamas, visiškai išseikvokite jo energiją, o paskui išjunkite.
- ♦ Reguliariai minkštu šepetėliu arba sausu skudurėliu išvalykite prietaiso/įrankio/kroviklio ventilacijos angas.
- ♦ Reguliariai drėgnu skudurėliu nuvalykite variklio korpusą. Nenaudokite jokių šveičiamųjų arba tirpiklių pagrindu pagamintų valiklių.

Elektros kištuko keitimas (tik Jungtinės Karalystės ir Airijos vartotojams)

Jeigu reikia sumontuoti naują elektros kištuką:

- ♦ Saugiai išmeskite seną elektros kištuką.
- ♦ Rudą laidą junkite prie naujo elektros kištuko gnybto, turinčio įtampą.
- ♦ Mėlyną laidą junkite prie elektros kištuko neutralaus gnybto.

Įspėjimas! Prie įžeminimo įvado nieko jungti nereikia. Vadovaukitės montavimo instrukcija, pateikiama su aukštos kokybės kištukais. Rekomenduojamas saugiklis: 5 A.

Aplinkosauga



Atskiras atliekų surinkimas. Šio gaminio negalima išmesti kartu su kitomis namų ūkio atliekomis.

Jeigu vieną dieną nutartumėte, kad norite pakeisti šį „Stanley Fat Max“ gaminį nauju arba jeigu jis jums daugiau nereikalingas, neišmeskite jo su kitomis namų ūkio atliekomis. Atiduokite šį gaminį į atskirą surinkimo punktą.



Rūšiuojant panaudotus produktus ir pakuotę, sudaroma galimybė juos perdirbti ir panaudoti iš naujo. Tokiu būdu padėsite sumažinti aplinkos taršą ir naujų žaliavų poreikį.

Vietiniuose reglamentuose gali būti numatytas atskiras elektrinių gaminių surinkimas iš namų ūkių, iš savivaldybių atliekų surinkimo vietų, arba juos, perkant naują gaminį, gali paimti prekybos atstovai.

„Stanley Europe“ surenka senus naudotus „Stanley Fat Max“ prietaisus ir pasirūpina ekologišku jų utilizavimu. Norėdami pasinaudoti šia paslauga, gražinkite savo gaminį bet kuriam įgaliotajam remonto atstovui, kuris paims įrankį mūsų vardu.

Artimiausios remonto dirbtuvės adresą sužinosite susisiekę su vietine „Stanley Europe“ atstovybe, šioje instrukcijoje nurodytu adresu. Be to, interneto tinklapyje pateiktas sąrašas

įgaliotųjų „Stanley Europe“ įrangos remonto dirbtuvių bei tiksli informacija apie mūsų produktų techninės priežiūros centrus, jų kontaktinė informacija: www.2helpU.com.

Akumulatorius



„Stanley Fat Max“ akumulatoriai yra daugkartinio naudojimo – juos galima daug kartų įkrauti. Fiziškai nusidėvėjusius akumulatorius privaloma išmesti taip, kad nebūtų daroma žala gamtai:

- Visiškai iškraukite akumuliatorių, o tada ištraukite jį iš įrankio.
- NiCd, NiMH ir ličio jonų akumulatorius galima perdirbti ir pakartotinai panaudoti. Gražinkite juos įgaliotajam remonto atstovui arba atiduokite į vietos surinkimo punktą.

Techniniai duomenys

		FMC710 (1 tipas)	
Įtampa	V_{DC}	18	
Greitis be apkrovos	min^{-1}	8 000 - 18 000	
Švytavimo kampas	Laipsniai	1,4 arba 2,8	
Svoris	kg	1,4	

Kroviklis	905765**		906086**	
	1 tip.		1 tip.	
Įvesties įtampa	V_{AC}	230	230	
Išvesties įtampa	V_{DC}	20	18	
Elektros srovės stiprumas	A	2	2	
Apyt. krovimo laikas	min	45–120	45–120	

Akumulatorius	FMC685L	FMC687L	FMC688L	
Įtampa	V_{DC}	18	18	18
Galia	Ah	1,5	2,0	4,0
Tipas	Ličio jonų	Ličio jonų	Ličio jonų	

Garso slėgio lygis pagal EN 60745:	
Garso slėgis (L_{pA})	94,2 dB(A), paklaida (K) 3 dB(A)
Garso galia (L_{WA})	105,2 dB(A), paklaida (K) 3 dB(A)

Bendros vibracijos vertės (triatiesio vektoriaus suma) pagal EN 60745:	
Pjaunant medieną ($a_{h,cw}$)	7,9 m/s^2 , paklaida (K) 1,5 m/s^2
Pjaunant metalą ($a_{h,cm}$)	7,9 m/s^2 , paklaida (K) 1,5 m/s^2
Šlifaujant (a_v)	8,2 m/s^2 , paklaida (K) 1,5 m/s^2

EB atitikties deklaracija

MAŠINŲ DIREKTYVA



Akumulatorinis švytuoklinis įrankis – FMC710

„Stanley Europe“ deklaruoja, kad šie gaminiai, aprašyti „Techninių duomenų“ skyriuje, atitinka: 2006/42/EB, EN 60745-1, EN 60745-2-4.

Šie gaminiai taip pat atitinka Direktyvas 2004/108/EB ir 2011/65/EB. Dėl papildomos informacijos prašome kreiptis į „Stanley Europe“ atstovą toliau nurodytu adresu arba žiūrėkite į vadovo pabaigoje pateiktą informaciją.

Toliau pasirašęs asmuo yra atsakingas už techninio dokumento sukūrimą ir pateikia šią deklaraciją „Stanley Europe“.

Kevin Hewitt
Generalinio technikos
direktoriaus pavaduotojas
Stanley Europe, Egide
Walschaertsstraat 14-18,
2800 Mechelen, Belgium (Belgija)
2014.03.13

Garantija

Bendrovė „Stanley Europe“ yra užtikrinta savo gaminių kokybe ir siūlo išskirtinę garantiją šio gaminio naudotojams. Ši garantija papildo, bet jokiais būdais nepažeidžia jūsų, privataus neprofesionalaus vartotojo sutartinių arba įstatyminių teisių. Ši garantija galioja Europos Sąjungos valstybių narių ir Europos laisvos prekybos zonos teritorijose.

VISAVERTĖ VIENŲ METŲ GARANTIJA

Jeigu šis „Stanley Fat Max“ gaminy s sugestų dėl medžiagų arba gamybos defektų per 12 mėnesių nuo pirkimo datos, bendrovė „Stanley Europe“ garantuoja nemokamą visų sugedusių dalių pakeitimą arba, savo nuožiūra, nemokamą viso prietaiso pakeitimą, su sąlyga, kad:

- gaminys nebuvo netinkamai naudojamas – buvo naudojamas pagal šią naudojimo instrukciją;
- gaminys buvo saugotas nuo nusidėvėjimo;
- jo nebandė taisyti neįgaliotieji asmenys;
- pateiktas šio gaminio išsigijimą patvirtinantis dokumentas;
- „Stanley“ gaminy s gražinamas pilnai sukomplektuotas, su visomis originaliomis sudedamosiomis dalimis.

Jeigu norite pateikti pretenziją, susisiekite su savo pardavėju arba artimiausiu įgaliotuju „Stanley Fat Max“ techninės priežiūros centru, nurodytu „Stanley Fat Max“ kataloge, arba susisiekite su mūsų „Stanley“ biuru šiame vadove nurodytu adresu. Įgaliotųjų „Stanley Fat Max“ atstovų sąrašą, o taip pat visą informaciją apie mūsų garantinio aptarnavimo paslaugas rasite internete adresu: www.stanley.eu/3.

Paredzētā lietošana

Šis Stanley Fat Max vibrācijas instruments ir paredzēts dažādiem darbiem mājas apstākļos, piemēram, slīpēšanai. Tas ir arī piemērots kokmateriālu, plastmasas, ģipša, krāsaino metālu un stiprinājuma elementu (piemēram, nerūdītu naglu, skavu) griešanai, mīkstu sienas flīžu apstrādei un nelielu virsmu skrāpēšanai. Instruments paredzēts profesionālai un personīgai lietošanai.

Drošības norādījumi

Vispārīgi elektroinstrumenta drošības brīdinājumi



Brīdinājums! Izlasiet visus drošības brīdinājumus un norādījumus. Ja netiek ievēroti turpmāk redzamie brīdinājumi un norādījumi, var būt elektriskās strāvas triecienu, izraisīt ugunsgrēku un/vai būt smagus ievainojumus.

Saglabājiet visus brīdinājumus un norādījumus turpmākām uzziņām.

Termins „elektroinstruments”, kas redzams brīdinājumos, attiecas uz šo elektroinstrumentu (ar vadu), ko darbina ar elektrības palīdzību, vai ar akumulatoru darbināmu elektroinstrumentu (bez vada).

1. Drošība darba zonā

- a. **Rūpējieties, lai darba zona būtu tīra un labi apgaismota.** Nesakārtota un vāji apgaismota darba zonā var rasties negadījumi.
- b. **Elektroinstrumentus nedrīkst darbināt sprādzienbīstamā vidē, piemēram, viegli uzliesmojošu šķidrums, gāzu vai putekļu tuvumā.** Elektroinstrumenti rada dzirksteles, kas var aizdedzināt putekļus vai izgarojumu tvaikus.
- c. **Strādājot ar elektroinstrumentu, neļaujiet tuvumā atrasties bērniem un nepiederošām personām.** Novēršot uzmanību, jūs varat zaudēt kontroli pār instrumentu.

2. Elektrodrošība

- a. **Elektroinstrumenta kontaktdakšai jāatbilst kontaktligzdai. Kontaktdakša nekādā gadījumā nedrīkst pārveidot.** Iezemētiem elektroinstrumentiem nedrīkst izmantot pārejas kontaktdakšas. Nepārveidotas kontaktdakšas un piemērotas kontaktligzdas rada mazāku elektriskās strāvas triecienu risku.
- b. **Nepieskarieties iezemētām virsmām, piemēram, caurulēm, radiatoriem, plītim un ledusskapjiem.** Ja jūsu ķermenis ir iezemēts, pastāv lielāks elektriskās strāvas triecienu risks.
- c. **Elektroinstrumentus nedrīkst pakļaut lietus vai mitru laika apstākļu iedarbībai.** Ja elektroinstrumentā iekļūst ūdens, palielinās elektriskās strāvas triecienu risks.
- d. **Lietojiet vadu pareizi. Nekad nepārnēsājiet, nevelciet vai neatvienojiet elektroinstrumentu no**

kontaktligzdas, turot to aiz vada. Netuviniet vadu karstuma avotiem, eļļai, asām šķautnēm vai kustīgām detaļām. Ja vads ir bojāts vai sapinies, pastāv lielāks elektriskās strāvas triecienu risks.

- e. **Strādājot ar elektroinstrumentu ārpus telpām, izmantojiet tādu pagarinājuma vadu, kas paredzēts lietošanai ārpus telpām.** Izmantojot vadu, kas paredzēts lietošanai ārpus telpām, pastāv mazāks elektriskās strāvas triecienu risks.
 - f. **Ja elektroinstrumentu nākas ekspluatēt mitrā vidē, ierīkojiet elektrobarošanu ar noplūdstrāvas aizsargierīci.** Lietojot noplūdstrāvas aizsargierīci, mazinās elektriskās strāvas triecienu risks.
- ### 3. Personīgā drošība
- a. **Elektroinstrumenta lietošanas laikā esat uzmanīgs, skatieties, ko jūs darāt, rīkojieties saprātīgi. Nelietojiet elektroinstrumentu, ja esat noguris vai atrodaties narkotiku, alkohola vai medikamentu ietekmē.** Pat viens mirklis neuzmanības elektroinstrumentu ekspluatācijas laikā var izraisīt smagus ievainojumus.
 - b. **Lietojiet personīgo aizsargapriekojumu. Vienmēr valkājiet acu aizsargus.** Attiecīgos apstākļos lietojot aizsargapriekojumu, piemēram, putekļu masku, aizsargapavus ar neslīdošu zoli, aizsargķiveri vai ausu aizsargus, ir mazāks risks būt ievainojumus.
 - c. **Nepieļaujiet nejausu iedarbināšanu. Pirms instrumenta pievienošanas kontaktligzdai un/vai akumulatora pievienošanas, instrumenta pacelšanas vai pārnēsāšanas pārbaudiet, vai slēdzis ir izslēgtā pozīcijā.** Ja elektroinstrumentu pārnēsājat, turot pirkstu uz slēdža, vai ja kontaktligzdai pievienojat elektroinstrumentu ar ieslēgtu slēdzi, var rasties negadījumi.
 - d. **Pirms elektroinstrumenta ieslēgšanas noņemiet no tā visas regulēšanas atslēgas vai uzgriežņu atslēgas.** Ja elektroinstrumenta rotējošajai daļai ir piestiprināta uzgriežņu atslēga vai regulēšanas atslēga, var būt ievainojumus.
 - e. **Nesniedzieties pārāk tālu. Vienmēr cieši stāviet uz piemērota atbalsta un saglabājiet līdzsvaru.** Tādējādi neparedzētās situācijās daudz labāk varat saglabāt kontroli pār elektroinstrumentu.
 - f. **Valkājiet piemērotu apģērbu. Nevalkājiet pārāk brīvu apģērbu vai rotaslietas. Netuviniet matus, apģērbu un cimdus kustīgām detaļām.** Brīvs apģērbs, rotaslietas vai gari mati var iekerties kustīgajās detaļās.
 - g. **Ja instrumentam ir paredzēts pievienot putekļu atsūkšanas un savākšanas ierīces, tās jāpievieno un jālieto pareizi.** Lietojot putekļu savākšanas ierīci, iespējams mazināt putekļu kaitīgo ietekmi.
4. **Elektroinstrumenta ekspluatācija un apkope**
 - a. **Nelietojiet elektroinstrumentu ar spēku. Izmantojiet konkrētām gadījumiem piemērotu elektroins-**

trumentu. Ar pareizi izvēlētu elektroinstrumentu tā efektivitātes robežās paveiksiet darbu daudz labāk un drošāk.

- b. **Neekspluatējiet elektroinstrumentu, ja to ar slēdzi nevar ne ieslēgt, ne izslēgt.** Ja elektroinstrumentu nav iespējams kontrolēt ar slēdža palīdzību, tas ir bīstams un ir jāsalabo.
- c. **Pirms elektroinstrumentu regulēšanas, piederumu nomaiņšanas vai novietošanas glabāšanā atvienojiet kontaktdakšu no barošanas avota un/vai no elektroinstrumenta izņemiet akumulatoru.** Šādu profilaktisku drošības pasākumu rezultātā mazinās nejaušas elektroinstrumenta iedarbināšanas risks.
- d. **Glabājiet elektroinstrumentus, kas netiek darbināti, bērniem nepieejamā vietā un neatļaujiet tos ekspluatēt personām, kas nav apmācītas to lietošanā vai nepārzina šos norādījumus.** Elektroinstrumenti ir bīstami, ja tos ekspluatē neapmācītas personas.
- e. **Veiciet elektroinstrumentu apkopi. Pārbaudiet, vai kustīgās detaļas ir pareizi savienotas un nostiprinātas, vai detaļas nav bojātas, kā arī vai nav kāds cits apstāklis, kas varētu ietekmēt elektroinstrumenta darbību.** Ja elektroinstrumenti ir bojāti, pirms ekspluatācijas tas ir jāsalabo. Daudzu negadījumu cēloņi ir tādi elektroinstrumenti, kam nav veikta pienācīga apkope.
- f. **Regulāri uzasiniet un tīriet griežņus.** Ja griežņiem ir veikta pienācīga apkope un tie ir uzasināti, pastāv mazāks to iestrēgšanas risks, un tos ir vieglāk vadīt.
- g. **Elektroinstrumentu, tā piederumus, detaļas u.c. ekspluatējiet saskaņā ar šiem norādījumiem, ņemot vērā darba apstākļus un veicamā darba specifiku.** Lietojot elektroinstrumentu tam neparedzētiem mērķiem, var rasties bīstama situācija.
5. **Akumulatora ekspluatācija un apkope**
 - a. **Uzlādējiet tikai ar ražotāja noteikto lādētāju.** Ja ar lādētāju, kas paredzēts vienam akumulatora veidam, tiek lādēts cita veida akumulators, var izcelties ugunsgrēks.
 - b. **Lietojiet elektroinstrumentus tikai ar paredzētajiem akumulatoriem.** Ja izmantojat citus akumulatorus, var rasties ievainojuma un ugunsgrēka risks.
 - c. **Kamēr akumulators netiek izmantots, glabājiet to drošā attālumā no metāla priekšmetiem, piemēram, papīra saspaudēm, monētām, atslēgām, naglām, skrūvēm vai līdzīgiem maziem metāla priekšmetiem, kuri var savienot abas spaiļes.** Saskaroties akumulatora spaiļēm, rodas īssavienojums, kas var izraisīt apdegumus vai ugunsgrēku.
 - d. **Nepareizas lietošanas gadījumā šķidrums var iztecēt no akumulatora, — nepieskarieties tam. Ja jūs nejausī pieskārieties šķidrumam, noskalojiet saskarsmes vietu ar ūdeni. Ja šķidrums nokļūst acīs, meklējiet arī medicīnisku palīdzību. Šķidrums,**

kas iztecējis no akumulatora, var izraisīt kairinājumu vai apdegumus.

6. Apkalpošana

- a. **Elektroinstrumentam apkopi drīkst veikt tikai kvalificēts remonta speciālists, izmantojot tikai oriģinālās rezerves daļas.** Tādējādi tiek saglabāta elektroinstrumenta drošība.



Brīdinājums! Papildu drošības brīdinājumi oscilējošajiem instrumentiem

- ♦ **Veicot darbu, turiet elektroinstrumentu pie izolētajām satveršanas virsmām, ja grieznis varētu saskarties ar apslēptu elektroinstalāciju vai ar savu vadu.** Ja grieznis saskaras ar vadiem, kuros ir strāva, visas instrumenta ārējās metāla virsmas vada strāvu un rada elektriskās strāvas triecienu risku.
- ♦ **Izmantojiet spaiļes vai kādā citā praktiskā veidā nostipriniet un atbalstiet apstrādājamo materiālu uz stabilas platformas.** Turot materiālu ar roku vai pie sava ķermeņa, t.i., nestabilā stāvoklī, jūs varat zaudēt kontroli pār to.



Brīdinājums! Putekļi, kas rodas slīpēšanas laikā, var kaitēt veselībai, ja operators vai tuvumā esošas personas nonāk saskarē ar putekļiem vai tos ieelpo. Valkājiet putekļu masku, kas īpaši paredzēta aizsardzībai pret putekļiem un izgarojumiem, turklāt arī tām personām, kas atrodas darba zonā, jāvalkā aizsargaprīkojums.

- ♦ Pēc slīpēšanas rūpīgi iztīriet putekļus no darba zonas.
- ♦ Ievērojiet īpašu piesardzību, slīpējot krāsu, kas var būt gatavota uz svina bāzes, kā arī slīpējot dažus koksnus un metāla veidus, kas var radīt toksiskus putekļus.
 - ♦ Neļaujiet darba zonā atrasties bērniem vai grūtniecēm.
 - ♦ Darba zonā nedrīkst ne ēst, ne dzert, ne smēķēt.
 - ♦ Nekaitīgā veidā atbrīvojieties no putekļu daļiņām un citiem netīrumiem.
- ♦ Šajā lietošanas rokasgrāmatā ir aprakstīta paredzētā lietošana. Lietojot jebkuru citu piederumu vai papildierīci, kas nav ieteikta šajā lietošanas rokasgrāmatā, vai veicot darbu, kas nav paredzēts šim instrumentam, var rasties ievainojumu risks un/vai īpašuma bojājumu risks.
- ♦ Atļaujot slēdzi, piederums kādu laiku turpina darboties. Izslēdziet instrumentu un nogaidiet, līdz piederums pārstāj darboties, un tikai pēc tam novietojiet instrumentu glabāšanā.
- ♦ **Netuviniet rokas griešanas zonai.** Nekādā gadījumā nesniedzieties zem apstrādājamā materiāla. Netuviniet pirkstus asmenim, kas darbojas, un asmens skavai. Nedrīkst turēt zāga slieci, lai panāktu stabilāku zāga kustību.
- ♦ **Regulāri uzasiniet asmeņus.** Ja asmeņi ir trūli vai bojāti, zāģis slodzes ietekmē var novirzīties no gaitas vai

iestrēgt. Vienmēr lietojiet apstrādājamam materiālam un zāģējuma veidam piemērotu zāģa asmeni.

- ♦ Zāģējot cauruli vai cauruļvadu, pārliecinieties, vai tajā nav ūdens, elektroinstalācijas u.tml.
- ♦ Nepieskarieties apstrādājamam materiālam vai asmeņim uzreiz pēc tam, kad ir pabeigts darbs ar instrumentu. Gan viens, gan otrs var būt ļoti karsts.
- ♦ Nemiet vērā slēptu risku iespējamību — pirms sienu, grīdu vai griestu zāģēšanas noskaidrojiet elektroinstalācijas un cauruļu atrašanās vietas.

Citu personu drošība

- ♦ Šo instrumentu nav paredzēts ekspluatēt personām (tostarp bērniem), kam ir ierobežotas fiziskās, sensorās vai psihiskās spējas vai trūkst pieredzes un zināšanu, ja vien tās neuzrauga vai neapmāca persona, kas atbild par viņu drošību.
- ♦ Bērni ir jāuzrauga, lai viņi nespēlētos ar instrumentu.

Atlikušie riski

Lietojot instrumentu, var rasties papildu atlikušie riski, kuri var nebūt minēti šeit iekļautajos drošības brīdinājumos. Šie riski var rasties nepareizas lietošanas, pārāk ilgas lietošanas u.c. gadījumos.

Lai arī tiek ievēroti attiecīgie drošības noteikumi un tiek uzstādītas drošības ierīces, dažus atlikušos riskus nav iespējams novērst. Tie ir šādi:

- ♦ ievainojumi, kas radušies, pieskaroties rotējošām detaļām;
- ♦ ievainojumi, kas radušies, mainot detaļas, ripas vai citus piederumus;
- ♦ ievainojumi, kas radušies instrumenta ilgstošas lietošanas rezultātā. Ilgstoši strādājot ar instrumentu, regulāri jāpārtrauc darbs un jāatpūšas;
- ♦ dzirdes pasliktināšanās;
- ♦ kaitējums veselībai, kas rodas, ieelpojot putekļus, kuri rodas, strādājot ar instrumentu (piemēram, - apstrādājot koksni, it īpaši ozolu, dižskābardi un MDF paneļus).

Vibrācija

Deklarētās vibrāciju emisijas vērtības, kas minētas tehnikajos datos un atbilstības deklarācijā, ir izmērītas saskaņā ar standarta pārbaudes metodi, kas noteikta ar standartu EN 60745, un vērtības var izmantot viena instrumenta salīdzināšanai ar citu. Tāpat deklarēto vibrāciju emisijas vērtību var izmantot, lai iepriekš novērtētu iedarbību.

Brīdinājums! Vibrāciju emisijas vērtība elektroinstrumenta faktiskās lietošanas laikā var atšķirties no deklarētās vērtības atkarībā no instrumenta izmantošanas apstākļiem. Vibrāciju līmenis var pārsniegt norādīto līmeni.

Novērtējot vibrāciju iedarbību, lai definētu Direktīvā 2002/44/EK minētos drošības pasākumus, lai aizsargātu personas, kuras darba pienākumu veikšanai regulāri lieto

elektroinstrumentus, vibrāciju iedarbības novērtējumā jāņem vērā instrumenta lietošanas veids un faktiskie apstākļi, tostarp visas darba cikla fāzes, t.i., ne tikai instrumenta ekspluatācijas laiks, bet arī laiks, kad instruments ir izslēgts un darbojas tukšgaitā.

Marķējumi uz instrumenta

Uz instrumenta ir attēlotas šādas piktogrammas:



Brīdinājums! Lai mazinātu ievainojuma risku, jums jāizlasa lietošanas rokasgrāmata.

Papildu drošības norādījumi akumulatoriem un lādētājiem

Akumulatori

- ♦ Nekādā gadījumā neatveriet akumulatoru.
- ♦ Nepakļaujiet akumulatoru ūdens iedarbībai.
- ♦ Neuzglabājiet vietās, kur temperatūra var pārsniegt 40 °C.
- ♦ Uzlādējiet tikai tad, ja apkārtējā temperatūra ir robežās no 10 °C līdz 40 °C.
- ♦ Uzlādējiet tikai ar komplektācijā iekļauto lādētāju.
- ♦ Izmetot nolietotos akumulatorus, ievērojiet sadaļā „Vides aizsardzība” sniegtos norādījumus.



Nedrīkst atkārtoti uzlādēt vienreiz lietojamus akumulatorus.

Lādētāji

- ♦ Lietojiet šo Stanley Fat Max lādētāju tikai tā akumulatora uzlādēšanai, kas iekļauts šī instrumenta komplektācijā. Cita veida akumulatori var eksplodēt, izraisot ievainojumus un bojājumus.
- ♦ Nedrīkst atkārtoti uzlādēt vienreiz lietojamus akumulatorus.
- ♦ Bojāti vadi ir nekavējoties jānomaina.
- ♦ Nepakļaujiet lādētāju ūdens iedarbībai.
- ♦ Neatveriet lādētāju.
- ♦ Nedurstiet lādētāju.



Šis lādētājs ir paredzēts tikai lietošanai telpās.



Pirms ekspluatācijas izlasiet lietošanas rokasgrāmatu.

Elektrodrošība



Šim lādētājam ir dubulta izolācija, tāpēc nav jālieto iezemēts vads. Pārbaudiet, vai barošanas avota spriegums atbilst kategorijas plāksnītē norādītajam spriegumam. Nekādā gadījumā neizstājiet lādētāju ar parastu kontaktdakšņu.

- ♦ Ja barošanas vads ir bojāts, to drīkst nomainīt tikai ražotājs vai Stanley Fat Max pilnvarots apkopes centrs, lai novērstu bīstamību.

Funkcijas

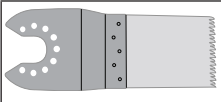
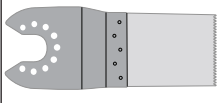
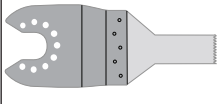
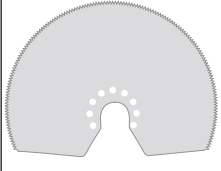
Šim instrumentam ir šādas funkcijas (visas vai tikai dažas no tām):

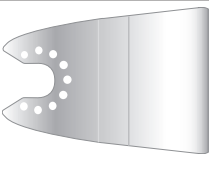

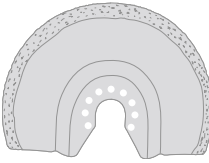
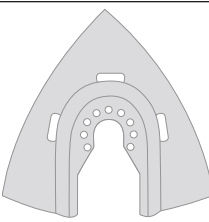
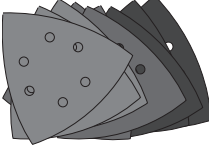
1. ieslēgšanas/izslēgšanas slēdzis
2. regulējama ātruma ciparripa
3. Super-lok™ piederuma spīlējuma svira
4. akumulators
5. gaismas diodžu darba lukturis

Piederumi

Šī instrumenta komplektācijā ir tabulā norādītie piederumi (visi vai tikai daži no tiem).

Instrumenta darba kvalitāte ir atkarīga no tā, kādu piederumu izmanto. Stanley Fat Max piederumi ir izstrādāti pēc augstākās kvalitātes standartiem un paredzēti tam, lai uzlabotu instrumenta darba kvalitāti. Izmantojot šos piederumus, instruments niesz vislabākos rezultātus.

	Precīzs iezāgēšanas asmens koksnai un mīkstai plastmasai. (Detaljas numurs: STA26105-XJ) Koksnes un mīkstas plastmasas pārzāgēšanai, iezāgēšanai un plakanzāgēšanai. Lieliski piemērots darbam ar durvīm, grīdas listēm, palodzēm un grīdas klājumiem.
	Iezāgēšanas asmens koksnai un metālam. (Detaljas numurs: STA26110-XJ) Koksnes, plastmasas, plānsienu krāsainā metāla cauruļu un profilu, naglu un skrūvju pārzāgēšanai, iezāgēšanai un plakanzāgēšanai.
	Iezāgēšanas asmens koksnai un metālam. (Detaljas numurs: STA26115-XJ) Koksnes, plastmasas, plānsienu krāsainā metāla cauruļu un profilu pārzāgēšanai, iezāgēšanai un plakanzāgēšanai.
	Daudzsekciju zāga asmens. (Detaljas numurs: STA26120-XJ) Ilgi kalpojošs asmens, kas lieliski piemērots koksnai, plastmasai, plānsienu melnā un krāsainā metāla izstrādājumu zāgēšanai.

	Cietais skrāpis. (Detaljas numurs: STA26135-XJ) Lieliski piemērots cietu un mīkstu materiālu, piemēram, vinila grīdas segumu, paklāju pamatnes līmes, flīžu grīdas līmes, javas, krāsas un lakas, noņemšanai no līdzenām virsmām.
	Lokanais skrāpis. (Detaljas numurs: STA26140-XJ) Lieliski piemērots elastomēra materiālu, piemēram, silikona hermētiķa un citu aizdrīvēšanas materiālu, noņemšanai no cietām, līdzenām virsmām grūti piekļūstamās vietās.
	Karbīda stiegrots javas noņemšanas asmens. (Detaljas numurs: STA26125-XJ) Ar karbīdu pārklātā virsma ir lieliski piemērota javas un flīžu līmes noņemšanai no līdzenām virsmām un ātrai koksnes, skaidu plākšņu un stikla šķiedras pieslīpēšanai.
	Karbīda stiegrota skrāpīve. (Detaljas numurs: STA26130-XJ) Ar karbīdu pārklātā virsma ir lieliski piemērota javas noņemšanai un ātrai plastmasas, skaidu plākšņu un stikla šķiedras pieslīpēšanai.
	Smiļšpapīri. (Detaljas numurs: STA32348-XJ) Dažāda raupjuma smiļšpapīri koksnai, krāsotai un lakotai virsmu slīpēšanai.

Salikšana

Piederuma uzstādīšana un noņemšana (A.–F. att.)

Brīdinājums! Pirms piederuma uzstādīšanas atvienojiet instrumentu no barošanas avota.

Stanley Fat Max piederuma uzstādīšana (A.–C. att.)

- ◆ Turiet instrumentu un nospiediet piederuma spīlējuma sviru (3).
- ◆ Iestumiet piederumu (6) starp vārpstu un piederuma turētāju tā, lai piederums savienojas ar visām astoņām turētāja tapām un ir vienā līmenī ar vārpstu.

- ♦ Atlaidiet piederuma spīlējuma sviru.

Piezīme. Ja vajadzīgs, dažus piederumus, piemēram, skrāpjus un asmeņus, var uzstādīt leņķī (C. att.).

Stanley Fat Max piederuma noņemšana (A. att.)

- ♦ Turiet instrumentu un nospiediet piederuma spīlējuma sviru (3).
- ♦ Velciet piederumu ārā no instrumenta tā, lai piederums atvienotos no visām astoņām turētāja tapām.
- ♦ Atlaidiet piederuma spīlējuma sviru.

Brīdinājums! Noņemot piederumus, jāvalkā cimdi, jo darba laikā piederumi var sakarst.

Smilšpapīra uzstādīšana (D. att.)

- ♦ Savietojiet smilšpapīru (7) ar slīpēšanas pamatni (8), kā norādīts.
- ♦ Cieši un līdzeni piespiediet smilšpapīru uz slīpēšanas pamatnes tā, lai caurumi smilšpapīrā būtu savietoti ar atverēm pamatnē.

Smilšpapīra noņemšana

- ♦ Velciet smilšpapīru nost no slīpēšanas pamatnes (8).

Brīdinājums! Slīpēšanas pamatni nedrīkst izmantot, ja nav piespīrināts smilšpapīrs vai attiecīgs piederums.

Putekļu izvadveres adaptera piespīrināšana (E. att.)

- ♦ Savietojiet putekļu izvadveres adapteru (9) ar slīpēšanas pamatni (8), kā norādīts.
- ♦ Cieši un vienmērīgi iespiediet adapteru slīpēšanas pamatnē.
- ♦ Nostipriniet adapteru, griežot kontruzgriezni (10) pulksteņrādītāja virzienā.
- ♦ Pievienojiet putekļsūcēju pie putekļu izvadveres adaptera.

Putekļu izvadveres adaptera noņemšana

- ♦ Griežiet kontruzgriezni (10) pretēji pulksteņrādītāja virzienam.
- ♦ Velciet putekļu izvadveres adapteru (9) ārā no slīpēšanas pamatnes (8).

Alternatīva piederuma uzstādīšana (F. att.)

- ♦ Novietojiet starpliku (11) uz uznavas (12).
- ♦ Novietojiet alternatīvo piederumu (13) uz uznavas (12).
- ♦ Cieši pievelciet stiprinājuma skrūvi (14), lai alternatīvais piederums (13) būtu nofiksēts vietā.

Piezīme. Starplika un stiprinājuma skrūve nav paredzētas Stanley Fat Max piederumu uzstādīšanai. Black & Decker piederumu uzstādīšanai jālieto Super-lok™ piederuma spīlējuma svira.

- ♦ Lai uzstādītu akumulatoru (4), savietojiet to ar instrumenta spraudlīdzdi. Bīdīet akumulatoru spraudlīdzdā un piespiediet akumulatoru, līdz tas nofiksējas.
- ♦ Lai izņemtu akumulatoru, nospiediet atlaišanas pogas (15) un vienlaicīgi velciet akumulatoru ārā no spraudlīdzdas.

Lietošana

Brīdinājums! Ļaujiet instrumentam darboties savā gaitā. Nepārslodojiet to.

Brīdinājums! Pirms sienu, grīdu vai griestu griešanas noskaidrojiet elektroinstalācijas un cauruļu atrašanās vietas.

Akumulatora uzlādēšana (H. att.)

Akumulators ir jāuzlādē pirms lietošanas pirmo reizi un ikreiz, kad tas nenodrošina pietiekami lielu jaudu, veicot darbus, kas agrāk bija vieglāk paveicami. Uzlādes laikā akumulators sakarst; tā ir normāla parādība un neliecina par problēmām.

Brīdinājums! Ja apkārtējā temperatūra ir zemāka par 10 °C vai augstāka par 40 °C, akumulatoru nedrīkst lādēt. Ieteicamā uzlādēšanas temperatūra: aptuveni 24 °C.

Piezīme. Lādētājs neuzlādē akumulatoru, ja elementu temperatūra zemāka par aptuveni 10 °C vai augstāka par 40 °C. Akumulatoru vēlams atstāt lādētājā, lai lādētājs automātiski sāktu uzlādēt akumulatoru, tiklīdz elementi ir sasīlušī vai atdzisuši.

- ♦ Lai uzlādētu akumulatoru (4), ievietojiet to lādētājā (16). Akumulatoru var ievietot lādētājā tikai vienā veidā. Nespiediet pārāk spēcīgi. Pārbaudiet, vai akumulators ir ievietots lādētājā līdz galam.
- ♦ Pievienojiet lādētāju elektrotīklam un ieslēdziet. Mirgos uzlādes indikators (17). Kad uzlādes indikators (17) vairs nemirgo un deg, uzlāde ir pabeigta. Akumulatoru var neierobežotu laika posmu atstāt elektrotīklam pievienotā lādētājā. Lādētājs ik pa laikam atjauno akumulatora jaudu, šajā laikā iedegoties gaismas diodei.
- ♦ Uzlādējiet tukšu akumulatoru 1 nedēļas laikā. Ja uzglabā tukšu akumulatoru, ievērojami saīsinās tā kalpošanas ilgums.

Akumulatora atstāšana lādētājā

Akumulatoru var neierobežotu laika posmu atstāt elektrotīklam pievienotā lādētājā ar iedegtu gaismas diodi. Lādētājs uztur akumulatora maksimālo uzlādes līmeni.

Lādētāja diagnostika

Ja lādētājs konstatē, ka akumulators ir vājš vai bojāts, uzlādes indikators (17) ātri mirgo sarkanā krāsā. Rīkojieties šādi.

- ♦ No jauna ievietojiet akumulatoru (4).
- ♦ Ja uzlādes indikators joprojām ātri mirgo sarkanā krāsā, ievietojiet citu akumulatoru, lai pārbaudītu, vai uzlādes process notiek pareizi.
- ♦ Ja rezerves akumulators tiek pareizi uzlādēts, sākotnējais akumulators ir bojāts un jānogādā apkopes centrā otrreizējai pārstrādei.
- ♦ Ja, ievietojot rezerves akumulatoru, indikators mirgo tāpat kā sākumā, nogādājiet lādētāju pilnvarotā apkopes centrā, lai to pārbaudītu.

Piezīme. Process var ilgt pat 30 minūtes, lai konstatētu, vai akumulators ir bojāts. Ja akumulators ir pārāk

karsts vai auksts, gaismas diode mirgo sarkanā krāsā — pārmaiņus pa vienam signālam ātri un pa vienam signālam lēni.

Regulējama ātruma ciparrīpa (I. att.)

Regulējama ātruma ciparrīpa ļauj noregulēt instrumenta ātrumu atbilstīgi veicamajam darbam.

- ◆ Iestatiet regulējama ātruma ciparrīpu (2) vajadzīgajā pozīcijā. 1. pozīcijā instruments darbojas ar mazu ātrumu: 8 000 min⁻¹. 6. pozīcijā instruments darbojas ar maksimālo ātrumu: 18 000 min⁻¹.

Ieslēgšana un izslēgšana (J. att.)

- ◆ Lai ieslēgtu instrumentu, spiediet ieslēgšanas/izslēgšanas slēdzi (1) uz priekšu (pozīcija I).
- ◆ Lai izslēgtu instrumentu, spiediet ieslēgšanas/izslēgšanas slēdzi (1) atpakaļ (pozīcija O).

Gaismas diožu darba lukturis

Ieslēdzot instrumentu, automātiski iedegas gaismas diožu darba lukturis (5).

Zemas akumulatora jaudas indikators

Ja, nospiežot instrumenta slēdzi, gaismas diožu darba lukturis (5) sāk ātri mirgot, tas nozīmē, ka akumulators ir izlādējies un ir no jauna jāuzlādē.

Atšķirībā no citu veidu akumulatoriem litija jonu akumulators nodrošina vienmērīgu jaudu visā instrumenta darbināšanas laikā. Instruments darba laikā nekļūst arvien lēnāks un lēnāks. Ja akumulators ir izlādējies, instrumenta jauda strauji samazinās.

Piezīme. Gaismas diodes var mirgot arī pārslodzes vai augstas temperatūras gadījumā (sk. sadaļu „Akumulatora aizsardzība”).

Ieteikumi optimālai darbībai

- ◆ Vienmēr cieši turiet instrumentu. Veicot darbu ar precizitāti, turiet instrumentu tā priekšpusē.
- ◆ Ja vien iespējams, nostipriniet apstrādājamo materiālu, īpaši, ja lietojat asmeņus.
- ◆ Nespiediet instrumentu pārāk spēcīgi.
- ◆ Vienmēr lietojiet apstrādājamam materiālam un griešanas veidam piemērotu piederumu.
- ◆ Regulāri pārbaudiet piederumu stāvokli. Pēc vajadzības nomainiet tos pret jauniem.
- ◆ Atzīmējiet vēlamo sākumpunktu.
- ◆ Ieslēdziet instrumentu un lēnām virziet piederumu apstrādājamajā materiālā tur, kur atzīmēts sākumpunkts.
- ◆ Piestipriniet materiāla apakšpusē finiera vai mīksts koksnes gabalu un zāgējiet cauri abām kārtām, lai zāgējums izdotos precīzs.
- ◆ Nespiediet asmeni apstrādājamajā materiālā. Ņemiet vērā, ka metāla lokšņu zāgēšana parasti aizņem vairāk laika nekā biežāku kokmateriālu zāgēšana.

- ◆ Griežot metālu, griezuma vietā uzklājiet plānu eļļas kārtiņu.
- ◆ Slīpējot jaunus krāsas kārtas pirms vēl vienas krāsas kārtas uzklāšanas, lietojiet ļoti smalku smilšpapīru.
- ◆ Ļoti nelidzenu virsmu slīpēšanu vai krāsas kārtu noņemšanu sāciet ar raupju smilšpapīru. Cita veida virsmu slīpēšanu sāciet ar vidēji raupju smilšpapīru. Abos gadījumos pakāpeniski nomainiet pret aizvien smalkākiem smilšpapīriem, lai iegūtu gludu virsmu.
- ◆ Sīkāku informāciju par pieejamajiem piederumiem jautājiet pārdevējam.

Apkope

Šis Stanley Fat Max bezvadu instruments vai instruments ar vadu ir paredzēts ilglaicīgam darbam ar mazāko iespējamo apkopi. Nepārtraukti nevainojama darbība ir atkarīga no pareizas instrumenta apkopes un regulāras tīrīšanas.

Brīdinājums! Pirms apkopes veikšanas bezvadu elektroinstrumentiem un tādiem ar vadu:

- ◆ izslēdziet un atvienojiet instrumentu no barošanas avota;
- ◆ vai izslēdziet instrumentu un izņemiet akumulatoru, ja šim instrumentam ir atsevišķi ievietojams akumulators;
- ◆ vai iebūvēta akumulatora gadījumā to pilnībā izlādējiet un izslēdziet instrumentu;
- ◆ ar mīkstu birstīti vai sausu lupatiņu regulāri iztīriet instrumenta lādētāja ventilācijas atveres;
- ◆ ar mitru lupatiņu regulāri iztīriet dzinēja korpusu. Nelietojiet abrazīvus tīrīšanas līdzekļus vai šķīdinātājus.

Barošanas vada kontaktdakšas nomainīšana (tikai Apvienotajai Karalistei un Īrijai)

Ja ir jāuzstāda jauna barošanas vada kontaktdakša:

- ◆ nekaitīgā veidā atbrīvojieties no nederīgās kontaktdakšas;
- ◆ pievienojiet brūno vadu pie kontaktdakšas strāvas termināļa;
- ◆ pievienojiet zilo vadu pie neitrālā termināļa.

Brīdinājums! Vadus nedrīkst pievienot pie zemējuma termināļa. Ievērojiet uzstādīšanas norādījumus, kas ietilpst labas kvalitātes kontaktdakšu komplektācijā. Ieteicamais drošinātājs: 5 A.

Vides aizsardzība



Dalīta atkritumu savākšana. Šo izstrādājumu nedrīkst izmest kopā ar parastiem sadzīves atkritumiem.

Ja konstatējat, ka šis Stanley Fat Max instruments ir jānomaina pret jaunu vai tas jums vairāk nav vajadzīgs, neizmetiet to kopā ar sadzīves atkritumiem. Nododiet šo izstrādājumu dalītai savākšanai un šķirošanai.



Lietotu izstrādājumu un iepakojuma daļa savākšana ļauj materiālus pārstrādāt un izmantot atkārtoti. Izmantojot pārstrādātus materiālus, tiek novērsta dabas piesārņošana un samazināts pieprasījums pēc izejmateriāliem.

Vietējos noteikumus var būt noteikts, ka, iegādājoties jaunu izstrādājumu, komunālo atkritumu savākšanas punktiem vai izplatītājam ir dalīti jāsavāc sadzīves elektriskie izstrādājumi.

Stanley Europe nodrošina Stanley Fat Max izstrādājumu savākšanu un otrreizēju pārstrādi, ja tiem ir beidzies ekspluatācijas laiks. Lai izmantotu šī pakalpojuma priekšrocības, lūdzu, nogādājat savu izstrādājumu kādā no remonta darbnīcām, kas to savāks jūsu vietā.

Jūs varat noskaidrot tuvāko pilnvaroto remonta darbnīcu, sazinoties ar vietējo Stanley Europe biroju, kura adrese norādīta šajā rokasgrāmatā. Stanley Europe remonta darbnīcu saraksts, pilnīga informācija par mūsu pēcpārdošanas pakalpojumiem un kontaktinformācija ir pieejama tīmekļa vietnē www.2helpU.com.

Akumulatori



Stanley Fat Max akumulatori ir vairākkārtēji uzlādējami. Kad to kalpošanas laiks ir beidzies, atbrīvojieties no tiem veidi nekaitīgā veidā:

- izlādējiet akumulatoru pilnībā, pēc tam izņemiet to no instrumenta;
- NiCd, NiMH un litija jonu akumulatori ir otrreizēji pārstrādājami. Nogādājat akumulatoru pilnvarotā remonta darbnīcā vai vietējā atkritumu pārstrādes punktā.

Tehniskie dati

FMC710 (1. veids)		
Spriegums	V_{DC}	18
Ātrums bez noslodzes	min^{-1}	8 000 – 18 000
Vibrāciju leņķis	Grādi	1,4 vai 2,8
Svars	kg	1,4

Lādētājs		905765**	906086**
		1. veids	1. veids
Ieejas spriegums	V_{AC}	230	230
Izejas spriegums	V_{DC}	20	18
Strāva	A	2	2
Aptuvenais uzlādes laiks	min	45 – 120	45 – 120

Akumulators		FMC685L	FMC687L	FMC688L
Spriegums	V_{DC}	18	18	18
Jauda	Ah	1,5	2,0	4,0
Veids		Litija jonu	Litija jonu	Litija jonu

Skaņas spiediena līmenis saskaņā ar EN 60745:

skaņas spiediens (L_{pA})	94,2 dB(A), neprecizitāte (K) 3 dB(A)
skaņas jauda (L_{WA})	105,2 dB(A), neprecizitāte (K) 3 dB(A)

Vibrāciju kopējā vērtība (trīs asu vektoru summa) saskaņā ar EN 60745:

koksnes griešana ($a_{h,cm}$)	7,9 m/s^2 , neprecizitāte (K) 1,5 m/s^2
metāla griešana ($a_{h,cm}$)	7,9 m/s^2 , neprecizitāte (K) 1,5 m/s^2
slīpēšana ($a_{h,cm}$)	8,2 m/s^2 , neprecizitāte (K) 1,5 m/s^2

EK atbilstības deklarācija

MAŠĪNU DIREKTĪVA



Bezvadu oscilējošs instruments - FMC710

Stanley Europe apļecina, ka šie izstrādājumi, kas aprakstīti tehniskajos datos, atbilst šādiem dokumentiem: 2006/42/EK, EN 60745-1, EN 60745-2-4.

Šie izstrādājumi atbilst arī Direktīvām 2004/108/EK un 2011/65/ES. Lai iegūtu sīkāku informāciju, lūdzu, sazinieties ar Stanley Europe turpmāk minētajā adresē vai skatiet rokasgrāmatas pēdējo vāku.

Persona, kas šeit parakstījusies, atbild par tehnisko datu sagatavošanu un Stanley Europe vārdā izstrādā šo apliecinājumu.

Kevin Hewitt
Globālās inženiertehniskās
nodaļas priekšsēdētāja vietnieks
Stanley Europe, Egide
Walschaertsstraat 14-18,
2800 Mechelen, Belgium
13/03/2014

Garantija

Stanley Europe rūpējas par savu izstrādājumu kvalitāti un sniedz profesionāliem lietotājiem nevainojamu izstrādājuma garantiju. Šis garantijas paziņojums papildina jūsu privāta neprofesionāla lietotāja līgumiskās tiesības un nekādā gadījumā tās nekavē. Šī garantija ir spēkā Eiropas Savienības dalībvalstīs un Eiropas brīvās tirdzniecības zonā.

VIENA GADA PILNA GARANTĪJA

Ja 12 mēnešu laikā kopš iegādes brīža Stanley Fat Max instruments sabojājas materiālu vai darba kvalitātes defektu dēļ, Stanley Europe garantē visu bojāto detaļu nomaiņu bez maksas vai saskaņā ar mūsu vienpersonisku lēmumu visa instrumenta nomaiņu bez maksas, ja:

- ♦ izstrādājums ekspluatēts atbilstīgi noteikumiem un lietošanas rokasgrāmatas norādījumiem;
- ♦ izstrādājumam ir normāls nolietojums pareizas ekspluatācijas rezultātā;
- ♦ remontu ir veikuši tikai pilnvaroti speciālisti;
- ♦ uzrādīts pirkuma čeks;
- ♦ Stanley Fat Max izstrādājums nogādāts atpakaļ ar visiem oriģinālajiem piederumiem un detaļām.

Ja vēlaties iesniegt pretenziju, sazinieties ar pārdevēju vai tuvāko pilnvaroto Stanley Fat Max remonta darbnīcu, kura norādīta Stanley Fat Max katalogā, vai sazinieties ar vietējo Stanley biroju, kura adrese norādīta šajā rokasgrāmatā. Stanley Fat Max remonta darbnīcu saraksts, pilnīga informācija par mūsu pēc pārdošanas pakalpojumiem un kontaktinformācija ir pieejama tīmekļa vietnē **www.stanley.eu/3**.

Назначение

Ваш осцилляторный инструмент Stanley Fat Max разработан для использования с DIY при выполнении шлифовальных работ. Он также подходит для резки деревянных материалов, пластика, гипса, цветных металлов и крепежных элементов (например, не закаленных гвоздей, скоб), обработки мягкой стеновой облицовочной плитки и зачистки небольших поверхностей. Этот инструмент предназначен как для профессионалов, так и для использования непрофессионалами.

Правила техники безопасности

Общие правила безопасности при работе с электроинструментом



Внимание! Прочтите инструкции по технике безопасности и руководство по эксплуатации полностью. Несоблюдение представленных ниже правил и инструкций может привести к поражению электрическим током, пожару и/или серьезной травме.

Сохраните все инструкции для последующего обращения к ним. Термин "электроинструмент" во всех приведенных ниже предупреждениях относится к питаемому от электросети (проводному) или от аккумулятора (беспроводному) электроинструменту.

1. **Безопасность на рабочем месте**
 - a. **Содержите рабочее место в чистоте и обеспечьте его хорошую освещенность.** Захламление или плохое освещение на месте работы может привести к несчастным случаям.
 - b. **Не используйте электроинструмент во взрывоопасной атмосфере, например, при наличии горючих жидкостей, газов или пыли.** Искры, которые появляются при работе электроинструментов могут привести к воспламенению пыли или паров.
 - c. **Не разрешайте детям и посторонним лицам находиться рядом с вами при работе с электроинструментом.** Отвлекаясь от работы вы можете потерять контроль над инструментом.
2. **Электрическая безопасность**
 - a. **Сетевые вилки должны соответствовать розеткам. Никогда не меняйте вилку инструмента. Не используйте переходники к вилкам для электроинструментов с заземлением.** Использование оригинальных штепсельных вилок, соответствующих типу сетевой розетки снижает риск поражения электрическим током.
 - b. **Следует избегать контакта с заземленными поверхностями - такими, как трубы, радиаторы, батареи и холодильники.** Если вы будете зазем-

лены, увеличивается риск поражения электрическим током.

- c. **Не допускайте нахождения электроинструментов под дождем или в условиях повышенной влажности.** При попадании воды в электроинструмент риск поражения электротоком возрастает.
 - d. **Бережно обращайтесь со шнуром питания. Никогда не используйте кабель для переноски инструмента, не тяните за него, пытаясь отключить инструмент от сети. Держите кабель подальше от источников тепла, масла, острых углов или движущихся предметов.** Поврежденный или запутанный шнур питания повышает риск поражения электротоком.
 - e. **При работе с электроинструментом вне помещения необходимо пользоваться удлинителем, рассчитанным на эксплуатацию вне помещения.** Использование шнура питания, пригодного для использования вне помещения, снижает риск поражения электрическим током.
 - f. **При необходимости эксплуатации электроинструмента в местах с повышенной влажностью используйте устройство защиты от токов замыкания на землю (RCD).** Использование УЗО сокращает риск поражения электрическим током.
3. **Обеспечение индивидуальной безопасности**
 - a. **При работе с электроинструментом сохраняйте бдительность, следите за своими действиями и пользуйтесь здравым смыслом. Не работайте с электроинструментом если вы устали, находитесь в состоянии наркотического, алкогольного опьянения или под воздействием лекарственных средств.** Невнимательность при работе с электроинструментом может привести к серьезным телесным повреждениям.
 - b. **Используйте средства индивидуальной защиты. Всегда используйте защитные очки.** Средства защиты, такие как противопылевая маска, обувь с не скользящей подошвой, каска и защитные наушники, используемые при работе, уменьшают риск получения травм.
 - c. **Примите меры для предотвращения случайного включения. Убедитесь в том, что выключатель находится в положении выкл., прежде чем подключать инструмент к источнику питания и/или аккумуляторной батарее, поднимать или переносить его.** Если при переноске электроинструмента ваш палец находится на выключателе или если электроинструмент подключен к сети, могут произойти несчастные случаи.
 - d. **Уберите все регулировочные или гаечные ключи перед включением электроинструмента.** Ключ, оставленный на вращающейся части электроинструмента, может привести к травме.

- e. Не пытайтесь дотянуться до слишком удаленных поверхностей. Обувь должна быть удобной, чтобы вы всегда могли сохранять равновесие. Это позволит лучше контролировать электроинструмент в непредвиденных ситуациях.
 - f. Надевайте подходящую одежду. Избегайте носить свободную одежду и ювелирные украшения. Следите за тем, чтобы волосы, одежда и перчатки не попадали под движущиеся детали. Возможно наматывание свободной одежды, ювелирных изделий и длинных волос на движущиеся детали.
 - g. При наличии устройств для подключения оборудования для удаления и сбора пыли необходимо обеспечить правильность их подключения и эксплуатации. Использование пылесборника сокращает риски, связанные с пылью.
4. Эксплуатация электроинструмента и уход за ним
- a. Избегайте чрезмерной нагрузки электроинструмента. Используйте электроинструмент, в соответствии с назначением. Правильно подобранный электроинструмент выполнит работу более эффективно и безопасно при стандартной нагрузке.
 - b. Не используйте электроинструмент, если не работает его выключатель. Любой инструмент, управляемый выключением и включением которого невозможно, опасен, и его необходимо отремонтировать.
 - c. Перед выполнением любой регулировки, заменой дополнительных приспособлений или хранением электроинструмента отключите устройство от сети или извлеките батарею из устройства. Такие превентивные меры безопасности сокращают риск случайного включения электроинструмента.
 - d. Храните неиспользуемый электроинструмент в недоступном для детей месте и не позволяйте использовать его лицам, не имеющим соответствующих навыков или не ознакомленным с данными инструкциями. Электроинструмент представляет опасность в руках неопытных пользователей.
 - e. Обслуживание электроинструментов. Проверьте движущиеся детали на несоосность или заклинивание, поломку либо какие-либо другие условия, которые могут повлиять на эксплуатацию электроинструмента. В случае обнаружения повреждений, прежде чем приступить к эксплуатации инструмента, его нужно отремонтировать. Большинство несчастных случаев происходит с инструментами, которые не обслуживаются должным образом.
 - f. Необходимо содержать режущий инструмент в остро заточенном и чистом состоянии. Вероятность заклинивания инструмента, за которым хорошо следят и который хорошо заточен, значительно меньше, а работать с ним легче.
 - g. Используйте данный электроинструмент, а также дополнительные приспособления и насадки в соответствии с данными инструкциями и с учетом условий и специфики работы. Использование электроинструмента для выполнения операций, для которых он не предназначен, может привести к созданию опасных ситуаций.
5. Использование аккумуляторных электроинструментов и уход за ними
- a. Используйте для зарядки аккумуляторной батареи только указанное производителем зарядное устройство. Использование зарядного устройства определенного типа для зарядки других батарей может привести к пожару.
 - b. Используйте для электроинструмента только батареи указанного типа. Использование других аккумуляторных батарей может стать причиной травмы и пожара.
 - c. Избегайте попадания внутрь батареи скрепок, монет, ключей, гвоздей, болтов или других мелких металлических предметов, которые могут вызывать замыкание ее контактов. Короткое замыкание контактов батареи может привести к пожару или получению ожогов.
 - d. При повреждении батареи, из нее может вытечь электролит. При случайном контакте с электролитом смойте его водой. При попадании жидкости в глаза обратитесь за медицинской помощью. Жидкость, находящаяся внутри батареи, может вызвать раздражение или ожоги.
6. Техническое обслуживание
- a. Обслуживание электроинструмента должно выполняться только квалифицированным техническим персоналом. Это позволит обеспечить безопасность обслуживаемого инструмента.



Внимание! Дополнительные правила техники безопасности при использовании осцилляторными инструментами

- ◆ Удерживайте инструмент за изолированные поверхности захватывания при выполнении работ, во время которых имеется вероятность контакта инструмента со скрытой электропроводкой. Если вы держитесь за металлические детали инструмента в случае перерезания находящегося под напряжением провода возможно поражение оператора электрическим током.
- ◆ Используйте зажимы или другие уместные средства фиксации обрабатываемой детали на

стабильной опоре. Держать деталь на весу или в руках перед собой неудобно и это может привести к потере контроля над инструментом.



Внимание! Контакт или вдыхание пыли, которая может образоваться при шлифовке, представляет опасность здоровью оператора и тех, кто находится поблизости. Надевайте противопылевую маску, которая специально предназначена для защиты от пыли и испарений, и обеспечивает защиту для людей, выполняющих эту работу или находящихся в зоне проведения работ.

- ◆ Тщательно удаляйте всю пыль после шлифовки.
- ◆ Предпринимайте особые меры предосторожности при шлифовке окрашенных поверхностей, в составе краски которых может быть свинец, а также при шлифовке деревянных и металлических деталей, пыль которых может быть токсична:
 - ◆ Не разрешайте детям или беременным женщинам находиться в рабочей зоне.
 - ◆ Запрещается принимать пищу, пить и курить на рабочем месте.
 - ◆ Необходимо обеспечить безопасную утилизацию пыли и другого мусора.
- ◆ Далее в руководстве приводятся виды работ, для которых предназначен данный инструмент. Применение любых принадлежностей и приспособлений, а также выполнение любых операций помимо тех, которые рекомендованы данным руководством, может привести к травме.
- ◆ Оснастка продолжает двигаться после того, как будет отпущен курковой выключатель. Всегда выключайте инструмент и дождитесь полной остановки оснастки перед тем, как положить инструмент.
- ◆ **Держите руки подальше от зоны распила.** Никогда не наклоняйтесь над обрабатываемой деталью. Не ставьте пальцы около места прохождения пилы и ее крепления. Не устанавливайте пилу, удерживая ее за основание.
- ◆ **Следите за тем, чтобы пилы были острыми.** Тупые или поврежденные полотна могут привести к тому, что пила отклонится или заклинит под давлением. Всегда используйте пилы соответствующего типа для разных рабочих деталей и типа распила.
- ◆ При распиле трубы или трубопровода убедитесь в том, что в них нет воды, не проходит электропроводка и т.п.
- ◆ Не трогайте рабочую деталь и лезвие пилы сразу после того как закончите работу. Они могут сильно нагреваться.
- ◆ Перед тем, как делать отверстия в стенах, полах или потолках проверьте места прохождения проводки и трубопроводов.

Безопасность окружающих

- ◆ Данное устройство не предназначено для использования лицами (включая детей) с ограниченными физическими, сенсорными или ментальными возможностями, а также лицами без достаточного опыта и знаний, если только они не делают этого под руководством лица имеющего соответствующий опыт и отвечающего за их безопасность.
- ◆ Не позволяйте детям играть с данным устройством.

Остаточные риски.

Помимо тех рисков, что указаны в правилах техники безопасности, при использовании инструмента могут возникнуть дополнительные остаточные риски. Это может произойти при неправильной эксплуатации или продолжительном использовании инструмента и т.п.

Несмотря на соблюдение соответствующих инструкций по технике безопасности и использование предохранительных устройств, некоторые остаточные риски невозможно полностью исключить. Это включает:

- ◆ Травмы в результате касания вращающихся/движущихся частей.
- ◆ Травмы, которые могут произойти в результате смены деталей, лезвий или аксессуаров.
- ◆ Травмы, связанные с продолжительным использованием инструмента. При использовании любого инструмента в течение продолжительного периода времени не забывайте делать перерывы.
- ◆ Ухудшение слуха.
- ◆ Риск здоровью, вызываемый вдыханием пыли, которая образуется при работе с деревом (например: при распиле дуба, березы, МДФ.)

Вибрация

Заявленные значения вибрации указанные в технических спецификациях и заявлении о соответствии были измерены в соответствии с стандартным методом тестирования EN 60745 и может быть использована для сравнения инструментов. Заявленное значение эмиссии вибрации также может использоваться при предварительной оценке воздействия вибрации.

Внимание! Значение эмиссии вибрации в каждом конкретном случае применения электроинструмента может отличаться от заявленного в зависимости от того, каким образом используется инструмент. Уровень вибрации может быть выше заявленного.

При оценке уровня вибрации для определения степени безопасности, предусмотренного 2002/44/ЕС для защиты людей регулярно пользующихся электроинструментом при работе, нужно принимать во внимание уровень вибрации, реальные условия использования и способ использования инструмента, а также учитывать все этапы цикла работы, когда инструмент выключается,

когда он работает на холостом ходу, а также время переключения с одного режима на другой.

Условные обозначения на инструменте

На инструмент нанесены следующие обозначения:



Внимание! Во избежании риска получения травм, прочитайте инструкцию по применению.

Дополнительные меры безопасности при работе с батареями и зарядными устройствами

Аккумуляторы

- ♦ Никогда не пытайтесь разобрать аккумуляторы.
- ♦ Не подвергайте аккумуляторы воздействию воды.
- ♦ Не оставляйте инструмент в местах, где температура превышает 40 °С.
- ♦ Заряжайте только при температуре 10 °С - 40 °С.
- ♦ Заряжайте аккумуляторы только с зарядным устройством, которое прилагается к инструменту.
- ♦ При утилизации аккумуляторов следуйте инструкциям, указанным в разделе "Защита окружающей среды".



Не пытайтесь заряжать поврежденные аккумуляторные батареи.

Зарядные устройства

- ♦ Используйте свое зарядное устройство Stanley Fat max только для заряда аккумулятора инструмента, с которым оно поставлялось. Использование аккумуляторов другого типа может привести к взрыву, травме и повреждениям.
- ♦ Не пытайтесь заряжать одноразовые батареи.
- ♦ Немедленно заменяйте поврежденный шнур питания.
- ♦ Не подвергайте аккумуляторы воздействию влаги.
- ♦ Не вскрывайте аккумуляторы.
- ♦ Не вскрывайте аккумуляторы.



Зарядное устройство можно использовать только в помещении.



Перед началом работы прочтите руководство по эксплуатации.

Электрическая безопасность



Ваше зарядное устройство имеет двойную изоляцию, поэтому заземления не требуется. Необходимо обязательно убедиться в том, что напряжение источника питания соответствует указанному на шильдике. Никогда не пытайтесь заменить зарядное устройство на обычную сетевую розетку.

- ♦ Если поврежден сетевой шнур, его нужно заменить у производителя или в авторизованном сервисном центре Stanley Fat Max, чтобы избежать проблем.

Характеристики

В этом инструменте есть:

1. Выключатель питания
2. Регулятор скорости/выключатель
3. Super-lok™ бесключевой зажимной рычаг для фиксации оснастки
4. Аккумуляторная батарея
5. Светодиодная система рабочей подсветки

Дополнительные приспособления

К этому инструменту предлагается следующая оснастка.

Работа вашего инструмента зависит от используемой оснастки. Оснастка Stanley Fat Max разработана по самым высоким стандартам, которые разработаны для того, чтобы улучшить характеристики работы инструмента. Используя эту оснастку вы получите максимальную производительность от своего инструмента.

	<p>Ножовочное полотно для точного врезного шлифования деревянных материалов и мягкого пластика. (Номер детали - STA26105-XJ)</p> <p>Отделение, врезное шлифование и резка заподлицо дерева и мягкого пластика. Идеально для работы с дверьми, плинтусами, подоконниками и полами.</p>
	<p>Полотно для врезного шлифования дерева и металла. (Номер детали - STA26110-XJ)</p> <p>Отделение, врезное шлифование и резка заподлицо дерева и пластика, тонкостенных труб из цветных металлов и профилей, гвоздей и винтов.</p>
	<p>Полотно для врезного шлифования дерева и металла. (Номер детали - STA26115-XJ)</p> <p>Отделение, врезное шлифование и резка заподлицо дерева и пластика, тонкостенных труб из цветных металлов и профилей.</p>

	<p>Многосекционное ножовочное полотно. (Номер детали - STA26120-XJ) Долговечное полотно, идеально подходящее для резки дерева, пластика, тонкостенных деталей из черного и цветного металла.</p>
	<p>Жесткий скребок. (Номер детали - STA26135-XJ) Идеально подходит для удаления твердых и мягких материалов с ровных поверхностей, например, снятия винилового пологого покрытия, коврового клея, плиточного клея, бетонной стяжки, краски и лака.</p>
	<p>Гибкий скребок. (Номер детали - STA26140-XJ) Идеально подходит для удаления эластичных материалов с твердых ровных поверхностей в труднодоступных местах, например силиконового герметика и других уплотнителей.</p>
	<p>Твердосплавный нож-скрепер для снятия твердых покрытий бетонной стяжки. (Номер детали - STA26125-XJ) Твердосплавный нож-скрепер для снятия твердых покрытий идеально подходит для снятия бетонной стяжки и плиточного клея с ровных поверхностей и быстрого съема припуска с дерева, ДСП и стеклопластика.</p>
	<p>Твердосплавный рашпиль. (Номер детали - STA26130-XJ) Твердосплавное покрытие поверхности рашпиля идеально подходит для снятия твердых покрытий бетонной стяжки и быстрого съема припуска с дерева, ДСП и стеклопластика.</p>



Шлифовальные листы. (Номер детали - STA32348-XJ)
Разные виды бумаги для шлифовки дерева, крашенных или лакированных поверхностей.

Сборка

Установка и снятие оснастки (рис. А - F)

Внимание! Перед установкой оснастки отключите инструмент от сети.

Установка оснастки на Stanley Fat Max (рис. А - С)

- ◆ Возьмите инструмент и сожмите зажимной рычаг для установки оснастки (3).
- ◆ Задвиньте оснастку (6) между осью и держателем оснастки убедившись в том, что все восемь штырьков держателя вошли в отверстия оснастки и встали ровно на оси.
- ◆ Отпустите зажимной рычаг оснастки.

Примечание: Некоторая оснастка, такая как скребки и лезвия при необходимости может быть установлена под углом (рисунке С).

Снятие оснастки Stanley Fat Max (рис. А)

- ◆ Возьмите инструмент и сожмите зажимной рычаг для установки оснастки (3).
- ◆ Вытяните оснастку с инструмента, убедившись в том, что она снята со всех восьми штырьков держателя.
- ◆ Отпустите зажимной рычаг оснастки.

Внимание: Снимая оснастку надевайте перчатки, поскольку во время работы она нагревается.

Установка шлифовальной бумаги (рис. D)

- ◆ Выверните лист шлифовальной бумаги (7) на поверхности (8) как показано на рисунке.
- ◆ Плотно прижмите лист и выровняйте его на шлифовальной поверхности, убедившись в том, что отверстия на листе совпали с отверстиями на основании.

Снятие листа шлифовальной бумаги

- ◆ Снимите лист шлифовальной бумаги с платформы (8).

Внимание! Никогда не используйте шлифовальную платформу без установленной на ней шлифовальной бумаги или оснастки.

Установка адаптера для устройства удаления пыли (рис. E)

- ◆ Выверните адаптер пылеудалятеля (9) с поверхностью (8) как показано на рисунке.
- ◆ Плотно прижмите адаптер и выровняйте его с шлифовальной платформой.

- ◆ Закрепите адаптер, повернув по часовой стрелке стопорную гайку (10).
- ◆ Подсоедините пылесос к адаптеру устройства для удаления пыли.

Снятие адаптера для устройства для удаления пыли

- ◆ Поверните против часовой стрелки стопорную гайку (10).
- ◆ Снимите адаптер для установки устройства для удаления пыли(9) со шлифовальной поверхности (8).

Установка альтернативной оснастки (рис. F)

- ◆ Установите шайбу (11) на муфту патрона (12).
- ◆ Установите альтернативную оснастку (13) на муфту патрона (12).
- ◆ Плотно закрепите фиксирующий болт (14) на месте и убедитесь в том, что он надежно закрепил оснастку (13).

Примечание: Шайба и фиксирующий болт не используются для установки оснастки Stanley Fat Max. Оснастка Black and decker крепиться с помощью бесключевого зажимного рычага Super-lok™.

- ◆ Для установки аккумуляторной батареи (4) совместите ее с батарейным отсеком инструмента. Вставьте аккумуляторную батарею в батарейный отсек и нажмите на нее, чтобы она встала на место.
- ◆ Для извлечения батареи нажмите кнопку открывания батарейного отсека (15), одновременно вытягивая ее наружу.

Использование

Внимание! Пусть инструмент работает в обычном режиме. Не прилагайте слишком большое усилие.

Внимание! Перед тем, как делать разрезы в стенах, полах или потолках проверьте места прохождения проводки и трубопроводов.

Зарядка аккумуляторной батареи (рис. H)

Перед первым использованием аккумулятор нужно зарядить, и делать это всякий раз, когда чувствуете, что для выполнения работы не хватает мощности инструмента. Во время зарядки аккумулятор нагревается, это нормально и не говорит о неисправности.

Внимание! Не заряжайте батарею при температуре окружающей среды ниже 10 °С или выше 40 °С. Рекомендуемая температура при зарядке: около 24 °С.

Примечание: Зарядное устройство не заряжает аккумулятор если температура аккумуляторного элемента меньше 10 °С или больше 40 °С. Аккумулятор нужно оставить в зарядном устройстве и зарядка начнется автоматически, когда температура аккумуляторного элемента станет нормальной.

- ◆ Для зарядки аккумулятора (4), вставьте его в зарядное устройство (16). Аккумулятор устанавливается в зарядное устройство только одним способом. Не прилагайте слишком большое усилие. Проследите, чтобы батарея полностью вошла в зарядное устройство.
- ◆ Подключите зарядное устройство к сети и включите его.

Начнет мигать индикатор зарядки (17).

Зарядку завершена если индикатор зарядки (17) будет непрерывно гореть. Зарядное устройство и аккумулятор можно оставить подключенными на неопределенное время. Когда зарядка аккумулятора завершится, загорится зеленый светодиод.

- ◆ Заряжайте разряженные аккумуляторы раз в неделю. Срок службы аккумулятора значительно уменьшается если его хранить в разряженном состоянии.

Оставление аккумулятора в зарядном устройстве

Зарядное устройство и аккумулятор можно оставить подключенными к сети с горящим светодиодным индикатором. Зарядное устройство сохранит заряженный аккумулятор.

Диагностика зарядного устройства

Если зарядное устройство обнаруживает, что аккумулятор неисправен или поврежден, индикатор зарядки (17) быстро замигает красным светом. Сделайте следующее:

- ◆ Переустановите аккумулятор (4).
- ◆ Если индикаторы зарядки постоянно мигают красным светом, попробуйте установить другой аккумулятор, чтобы выяснить, нормально ли работает зарядное устройство.
- ◆ Если другие аккумуляторы заряжаются нормально, то проблема в аккумуляторах и их нужно вернуть в сервисный центр для переработки.
- ◆ Если новый аккумулятор показывает тоже, что и оригинальные, проверьте зарядное устройство в авторизованном сервисном центре.

Примечание: На проверку исправности аккумулятора может уйти до 30 минут. Если аккумулятор очень горячий или очень холодный, светодиод будет мигать красным светом, то быстро, то медленно по одному миганию на каждой скорости и затем повторять.

Регулятор скорости (Рис. I)

Регулятор скорости позволяет установить скорость инструмента в соответствии с выполняемой работой.

- ◆ Установите регулятор скорости (2) в нужное положение. При установке регулятора на 1 инструмент будет работать на низкой скорости, 8 000 мин⁻¹.

При установке регулятора на 6 инструмент будет работать на максимальной скорости, 18 000 мин⁻¹.

Включение и выключение (рис. J)

- ◆ Для включения инструмента переведите выключатель (1) вперед (положение I).
- ◆ Для выключения инструмента переведите выключатель (1) назад (положение O).

Светодиодная система рабочей подсветки

Светодиодная рабочая подсветка (5) включается автоматически при нажатии на курок.

Индикатор низкого заряда аккумулятора

Если при нажатии на выключатель инструмента светодиодная рабочая подсветка (5) начинает быстро и непрерывно мигать, это значит что аккумулятор сел и его нужно зарядить.

В отличие от аккумуляторов другого типа, литий ионные аккумуляторы не теряют емкости на протяжении всего срока службы. Во время работы инструмент не станет работать медленнее, постепенно теряя мощность. Мощность инструмента быстро падает, если заряд аккумулятора снижается и это говорит о том, что аккумулятор нужно зарядить.

Примечание: Светодиод может мигать при перегрузки или высокой температуре (см. Защита аккумуляторов).

Советы по оптимальному использованию

- ◆ Всегда крепко держите инструмент. При выполнении точной работы держите инструмент ближе к передней части.
- ◆ Если есть такая возможность, закрепите обрабатываемую деталь, особенно при выполнении разреза с использованием ножовочного полотна.
- ◆ Не давите сильно на инструмент.
- ◆ Всегда используйте диски соответствующего типа для разных рабочих деталей и типа распила.
- ◆ Регулярно проверяйте состояние оснастки. Заменяйте по мере необходимости.
- ◆ Отметьте нужную начальную точку.
- ◆ Включите инструмент и медленно установите оснастку в нужную начальную точку.
- ◆ Чтобы добиться более чистого разреза прижмите кусок фанеры или мягкого дерева к нижней части обрабатываемой детали и пилите все вместе.
- ◆ Не прилагайте большого усилия к ножовочному полотну во время распила детали. Помните о том, что обычно на распил металла уходит больше времени, чем на распил более толстых деревянных деталей.
- ◆ При распиле металлических деталей нанесите на поверхность по линии распила небольшое количество масла.

- ◆ При шлифовке недавно окрашенного слоя перед нанесением следующего, используйте очень тонкую шлифовальную бумагу.
- ◆ На очень неровных поверхностях или при снятии краски начинайте шлифовку, используя грубую шлифовальную бумагу. На других поверхностях начинайте работу с шлифовальной бумагой средней зернистости. В обоих случаях постепенно переходите к мелкозернистой бумаге для того, чтобы добиться более гладкой шлифовки.
- ◆ Проконсультируйтесь с нашим продавцом и получите у него более подробную информацию о доступной оснастке.

Техническое обслуживание

Электроинструмент Stanley Fat Max имеет длительный срок эксплуатации и требует минимальных затрат на техобслуживание. Для длительной безотказной работы необходимо обеспечить правильный уход за инструментом и его регулярную очистку.

Внимание! Перед выполнением любых работ по обслуживанию проводных/беспроводных инструментов:

- ◆ Выключите и отключите от сети инструмент.
- ◆ Или выключите инструмент и вытащите аккумулятор, если для него есть отдельный отсек.
- ◆ Или полностью выработайте аккумулятор, если он встроенный и затем выключите инструмент.
- ◆ Регулярно очищайте вентиляционные отверстия зарядного устройства с помощью мягкой щетки или сухой тканевой салфетки.
- ◆ Регулярно очищайте корпус двигателя с помощью влажной салфетки. Не используйте никакие абразивные чистящие средства или средства на основе растворителей.

Замена штепсельной вилки (только для Великобритании и Ирландии)

Если нужно установить штепсельную вилку:

- ◆ Осторожно снимите старую вилку.
- ◆ Подсоедините коричневый провод к терминалу фазы в новой вилке.
- ◆ Подсоедините синий провод к нулевому терминалу.

Внимание! Заземления не требуется. Соблюдайте инструкции по установке вилки, которые предусмотрены к вилкам высокого качества. Рекомендованный предохранитель: 5 А.

Защита окружающей среды



Отдельная утилизация. Это изделие нельзя утилизировать с обычным бытовым мусором.

Если вы однажды обнаружите, что ваш инструмент Stanley Fat Max требует замены или он вам больше не

РУССКИЙ ЯЗЫК

нужен, не выбрасывайте его вместе с бытовыми отходами. Утилизацию этого продукта нужно производить в пунктах раздельного сбора мусора.



Система раздельного сбора отработавших изделий и упаковочных материалов позволяет перерабатывать их и использовать повторно. Повторное использование материалов, подлежащих вторичной переработке помогает защитить окружающую среду от загрязнений и сокращает потребность в сырье.

Местные законы возможно предусматривают раздельный сбор электроприборов и бытового мусора на муниципальных свалках или сдачу его продавцам у которых вы покупали свой продукт.

Stanley Europe осуществляют прием на утилизацию изделий Stanley Fat Max по окончании срока их службы. Чтобы воспользоваться этой услугой верните свое изделие любому авторизованному агенту по ремонту, который занимается сбором этих продуктов от имени компании.

Адрес ближайшего авторизованного сервисного центра можно получить, обратившись в местное представительство компании Stanley Europe по адресу, указанному в настоящем руководстве. Кроме того, список авторизованных агентов по ремонту Stanley Europe и подробную информацию о послепродажном обслуживании и контактах можно найти на веб-сайте: www.2helpU.com.

Аккумуляторы



Аккумуляторы Stanley Fat Max можно перезаряжать много раз. По окончании срока эксплуатации батареи ее следует утилизировать, соблюдая при этом необходимые меры по защите окружающей среды:

- ♦ Полностью разрядите батарею и отсоедините ее от инструмента.
- ♦ NiCd, NiMH и Li-Ion аккумуляторы подлежат вторичной переработке. Сдайте их нашему дилеру или в местный центр вторичной переработки.

Технические характеристики

FME710 (Тип 1)		
Напряжение	V _{пост.тока}	18
Скорость без нагрузки	мин ⁻¹	8 000 - 18 000
Угол осцилляции	Градусы	1,4 или 2,8
Вес	кг	1,4

Зарядное устройство		905765**	906086**
		тип. 1	тип. 1
Входное напряжение	V _{перем.тока}	230	230
Выходное напряжение	V _{пост.тока}	20	18
Ток	A	2	2
Приблизительное время зарядки	мин	45 - 120	45 - 120

Аккумуляторная батарея		FMC685L	FMC687L	FMC688L
		Напряжение	V _{пост.тока}	18
Емкость	Aч	1,5	2,0	4,0
Тип		ионно-литиевый	ионно-литиевый	ионно-литиевый

Уровень звукового давления согласно EN 60745:	
Акустическое давление (L _{ЭКВ})	94,2 дБ(A), погрешность (K) 3 дБ(A)
Акустическая энергия (L _{ЭМ})	105,2 дБ(A), погрешность (K) 3 дБ(A)

Общие значения вибрации (сумма триаксиального вектора), определенные в соответствии со стандартом EN 60745:	
Распил доски (a _{h, CW})	< 7,9 м/с ² , погрешность (K) 1,5 м/с ²
Распил металла (a _{h, CW})	< 7,9 м/с ² , погрешность (K) 1,5 м/с ²
Шлифовка (a _h)	8,2 м/сек ² , погрешность (K) 1,5 м/сек ²

Заявление о соответствии нормам ЕС MACHINERY DIRECTIVE



Беспроводной осцилляторный инструмент - FMC710

Stanley Europe заявляет, что продукция, описанная в "технических характеристиках" соответствует: 2006/42/EC, EN 60745-1, EN 60745-2-4.

Эти продукты также соответствуют Директиве 2004/108/ЕС и 2011/65/EU. За дополнительной информацией обращайтесь в компанию Stanley Europe по адресу, указанному ниже или приведенному на задней стороне обложки руководства.

Нижеподписавшийся несет ответственность за составление технической документации и составил данную декларацию по поручению компании Stanley Europe.

Kevin Hewitt
Вице-президент Obsah
Engineering
Stanley Europe, Egide
Walschaertsstraat 14-18,
2800 Mechelen, Бельгия
13.03.2014

Гарантия

Stanley Eurore уверены в качестве своих продуктов и предлагает замечательную гарантию для пользователей продукта. Это заявление о гарантии дополнительное и ни в коей мере не причиняет вред Вашим договорным и юридическим правам. Гарантия действует на территории стран-членов ЕС и Европейской зоне свободной торговли.

ПОЛНАЯ ГОДОВАЯ ГАРАНТИЯ

Если продукт Stanley Fat Max оказался дефектным в результате использования недоброкачественных материалов или качества выполнения работ в течение 12 месяцев с даты покупки, Stanley Eurore гарантирует замену всех неисправных деталей бесплатно или - по нашему усмотрению – замену устройства бесплатно, при условии что:

- ◆ Продукт не использовали не по назначению и с нарушением инструкций руководство по эксплуатации.
- ◆ Продукт имеет следы нормального износа;
- ◆ Не было предпринято попыток ремонта, выполненного неавторизованным специалистом;
- ◆ Предоставлен чек о покупке.
- ◆ Продукт Stanley Fat Max должен быть возвращен в полной комплектации и со всеми оригинальными комплектующими

Если вы хотите заявить претензию, обратитесь к продавцу и уточните местонахождения ближайшего авторизованного дилера Stanley Fat Max в каталоге Stanley Fat Max или обратитесь в местный офис Stanley Fat Max по адресу, указанному на упаковке или в руководстве по эксплуатации. Список авторизованных дилеров Stanley Fat Max и подробности о нашем после продажном обслуживании вы найдете в интернете на сайте:

www.stanley.eu/3.

EST	Tallmac Tehnika OÜ Liimi 4/2 10621 Tallinn	(+372) 6563683 remont@tallmac.ee www.tallmac.ee
	Tallmac Tehnika OÜ Riia 130 B/1 TARTU 50411	(+372) 6668510 tartu@tallmac.ee www.tallmac.ee
	Stokker AS Peterburi tee 44 11415 Tallinn	(+372) 6201111 stokker@stokker.com www.stokker.com
LV	LIC GOTUS SIA Ulbrokas Str. 1021 Riga	(+371) 67556949 info@licgotus.lv www.licgotus.lv
	Stokker SIA Krasta iela 42 LV1003 Riga	(+371) 27354354 krasta.riga@stokker.com www.stokker.com
	Visico Fastening Systems SIA Mazā Rāmavas iela 2 1076 Valdauci, Riga	(+371) 67 452 453 (+371) 67 452 454 info@visico.eu www.visico.eu
LT	ELREMTA MASTERMANN UAB NAGLIO STR 4C 52367 Kaunas	(+370) 69840004 servisas@elmast.lt www.elremta.lt
	Stokker UAB Islandijos pl.5 LT-49179 Kaunas	(+370) 650 05730 kaunas@stokker.com www.stokker.com

Rohkem infot lähima hoolduspartneri kohta leiate siit:
www.2helpu.com

Informāciju par tuvāko servisa pārstāvi skatiet tīmekļa vietnē:
www.2helpu.com

Informāciju apie artimiausias remonto dirbtuves rasite tinklalapyje:
www.2helpu.com

STANLEY FATMAX

LIETUVŠKAI

Garantija

„Stanley Europe“ užtikrina, kad gaminiu, kuris pristatomas vartotojui, medžiagos ir (arba) jo surinkimas yra kokybiškas. Garantija yra priedas prie vartotojo teisiu ir į nekeičia. Garantija galioja visose Europos Bendrijos valstybėse narėse ir Europos laisvosios prekybos zonoje.

Jei „Stanley Europe“ gaminy s sutžia dėl nekokybiškų medžiagų ir (arba) surinkimo, arba, jei jis neatitinka techninių reikalavimų, 12 mėnesių laikotarpį nuo jo įsigijimo „Stanley Europe“ sutaisy s arba pakeis gaminį.

Garantija netaikoma, jei gedimas atsiranda dėl:

- normalaus susidėvėjimo
- netinkamo įrankio eksploatavimo ar techninės priežiūros
- jei variklis buvo perkrautas
- jei gaminy s sugedo dėl neįprastų dalelių, medžiagų ar nelaimingo aistitkimo
- netinkamo matinimo

Garantija netaikoma, jei įrankis naudojamas komerciniams darbams atlikti, kai jis yra skirtas namų ūkiu darbams.

Garantija netaikoma, jei gaminį remontavo arba išmontavo „Stanley Europe“ neįgalotas technikas.

Garantijai pasinaudoti gaminy, užpildyti garantinę kortelę ir pirkimo įrodymą (čekį) reikia pristatyti pardavėjui arba tiesiogiai įgalotoms remonto dirbtuvėms ne vėliau kaip per du mėnesius nuo gedimo nustatymo.

Informaciją apie artimiausias „Stanley Europe“ remonto dirbtuves rasite tinklalapyje www.2helpu.com.

Garantinis talonas:

Įrankio modelis/katalogo numeris

Serijinis numeris/datos kodas

Vartotojas

Pardavėjas

Data

STANLEY FATMAX

EESTI

Garantii

Stanley Europe garanteerib, et toode on klientidele tarnimisel vaba materjali ja/või koostamise vigadest. Garantii liisandub klienti seaduslikele õigustele ning ei mõjuta neid. Garantii kehtib kõigi Euroopa Ühenduse liikmesriikide territooriumitel ja Euroopa vabakaubanduspiirkonnas.

Kui 12 kuu jooksul ostmisest esineb mõnel Stanley Europe tootel rike materjali ja/või koostamise vaa tõttu või see on spetsifikatsiooni suhtes defektne, parandab või vahetab Stanley Europe toote klienti jaoks minimaalse vaeavaga.

Garantii ei kehti, kui vaa põhjuseks on:

- Normaalse kulumine
- Tõrriista väärtkoitlemine või halb hooldamine
- Mootori ülekoormamine
- Kui toodet on kahjustanud võõrosakesed, materjal või õnnetus
- Vale tootepinge

Garantii ei kehti tõrriista professionaalsel kasutamisel, kuna tõrriist on loodud ainult koduseks kasutamiseks.

Garantii ei kehti, kui toodet on remontinud või demonteerinud Stanley Europe volituseta isik.

Garantii kasutamiseks tuleb toode, täidenud garantiikaart ja ostuõend (t ekk) viia müüjale või otse volitatud teenindajale hiljemalt kaks kuud peale vaa avastamist.

Teavet lähima Stanley Europe teenindaja kohta leiate veebisaidilt: www.2helpu.com.

Garantiitalong:

Tõrriista mudel/katalogi number

Seriaanumber/kuupäeva kood

Klient

Müüja

Kuupäev

Гарантия

Stanley Europe гарантирует, что Данное изделие в момент поставки потребителю не содержит каких-либо дефектов материалов или сборки. Данная гарантия дополняет законные права потребителя и не затрагивает их каких-либо образом.

Настоящая гарантия действует на территории стран-членов Европейского Союза и в Европейской зоне свободной торговли.

Если в течение 12 месяцев с даты приобретения произошла поломка изделия Stanley Europe из-за некачественных материалов и/или сборки, либо изделие является дефектным в соответствии с техническими требованиями, то Stanley Europe отремонтирует или заменит изделие с минимальным беспокоеством для потребителя.

Гарантия не действительна, если поломка произошла вследствие:

- Нормального износа
- Неправильного использования или плохого обслуживания
- Перегрузки двигателя
- Если изделие повреждено посторонними частями, материалом или вследствие аварии
- Использование ненадлежащего источника питания

Гарантия не действительна, если инструмент используется в профессиональной деятельности, поскольку этот инструмент предназначен только для бытового применения.

Гарантия не действительна, если изделие подвергалось ремонту или разборке лицом, не уполномоченным Stanley Europe.

Для того, чтобы воспользоваться гарантией необходимо предоставить: изделие, заполненную Гарантийную карту и доказательство покупки (примечки дилера или непосредственно уполномоченному агенту по обслуживанию не позднее двух месяцев с момента обнаружения поломки).

Информацию о ближайшем агенте по обслуживанию Stanley Europe можно найти на странице в Интернете: www.2helpu.com.

Гарантийный талон:

Модель инструмента / Номер по каталогу
Серийный номер / Код даты
Потребитель
Дилер
Дата

Garantija

Stanley Europe garantē, ka produktam, to piegādājot Klientam, nav materiālu un/vai montāžas defektu. Garantija ir papildus Klienta juridiskajam tiesībam un tas neieņem. Garantija ir spēkā visās Eiropas Kopienas dalībvalstīs un Eiropas Brīvās tirdzniecības zonā.

Ja Stanley Europe produkts saņem materiālu un/vai montāžas trūkumu dēļ vai ja tam ir trūkumi saskaņā ar tehnisko specifikāciju, Stanley Europe 12 mēnešu laikā no pirkšanas datuma veiks remontu vai produkta nomaiņu, cenšoties Klientam radīt iespējami mazāk grūtību.

Garantija nav spēkā, ja bojājums ir radies šādu iemeslu dēļ:

- Normāls nolietums
- Ierīces nepareiza lietošana vai slihta uzturēšana
- Ja motors darbotais ar patēdazi
- Ja produkta bojājumu radījuši svešķermeņi, cits materiāls vai tas bojāts avārijas rezultātā
- Nepareiza strāvas padeve

Garantija nav spēkā, ja ierīce ir izmantota profesionālā pielietojumā, jo tā ir paredzēta lietošanai tikai sadzīves vajadzībām.

Garantija nav spēkā, ja produktam remontu vai apkopi veikusi persona, kam šādam nolīkam nav Stanley Europe atļaujas.

Lai izmantotu garantijas tiesības, produktam jā aizpilda garantijas kartiņu un rīkuma aprīcēšanai (servi) ir jānodrošina pārdevējam vai tieši pildītāja izpildītājam apkopes darbiem veiktais divus mēnešus pēc trūkuma konstatēšanas.

Informāciju par tuvāko Stanley Europe servisa pārstāvi meklējiet mājas lapā: www.2helpu.com.

Garantijas talons:

Ierīces modelis/Kataloga numurs
Serijas numurs/Datuma kods
Klients
Pārdevējs
Datums



