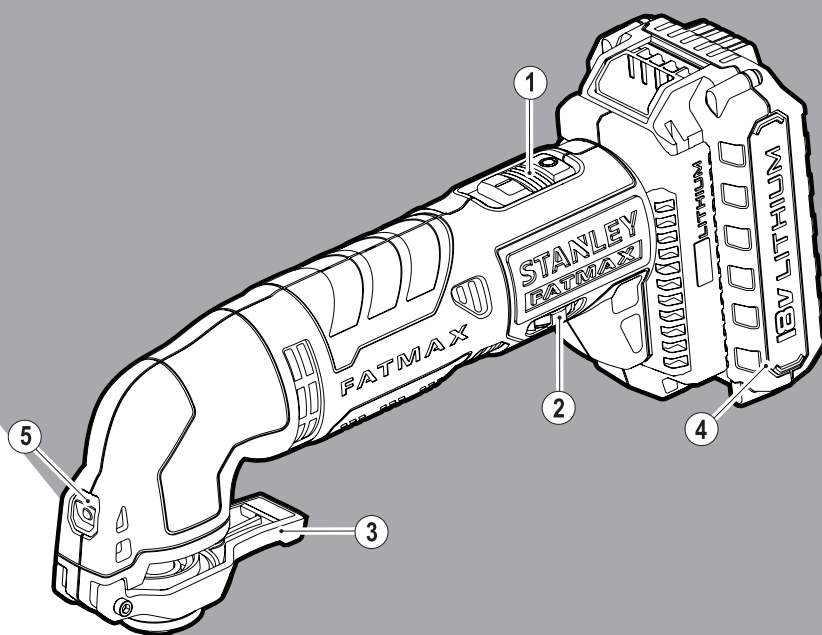


# STANLEY<sup>®</sup>

## FATMAX<sup>®</sup>

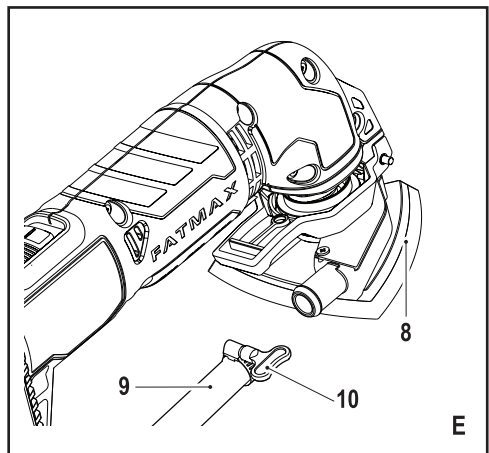
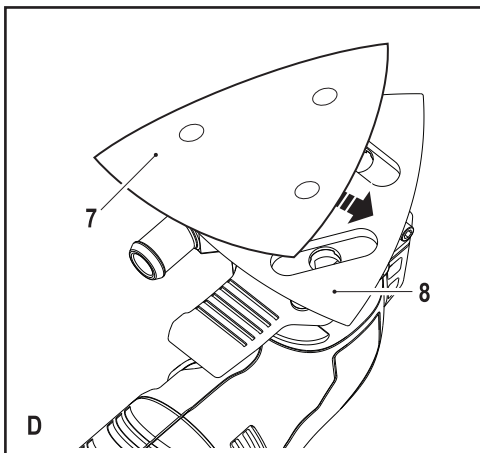
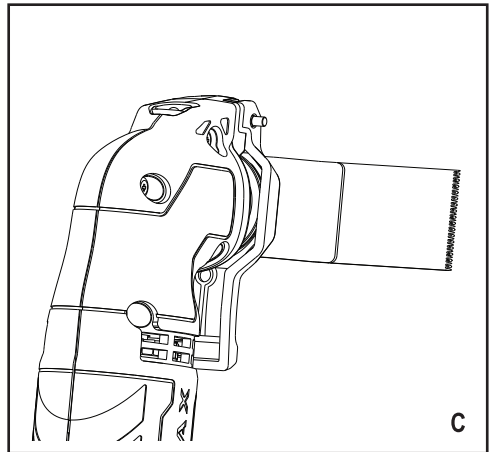
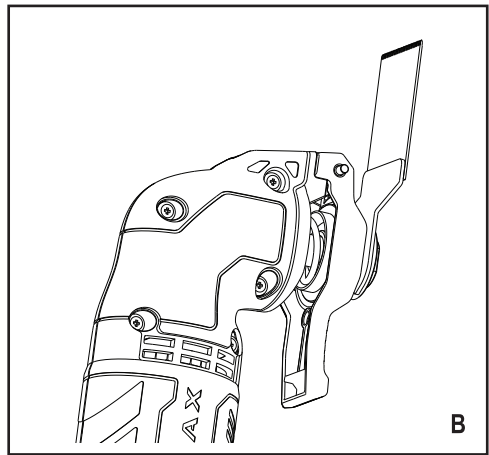
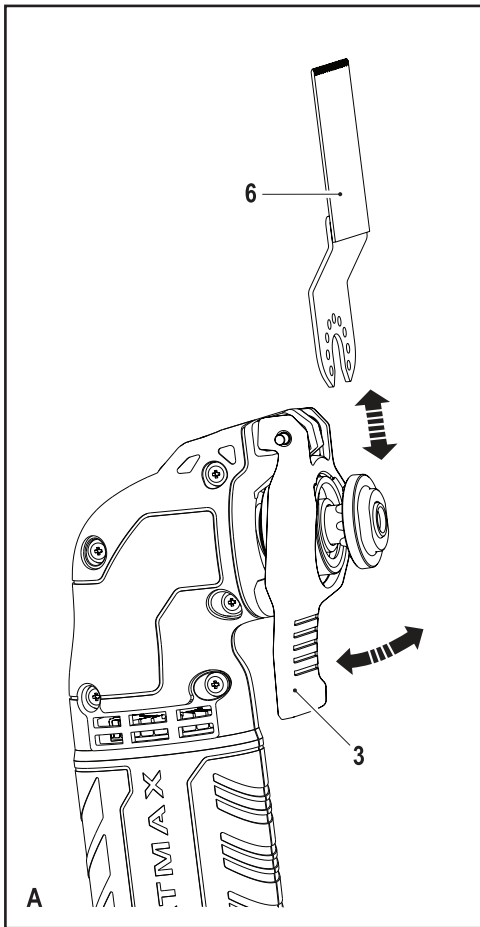


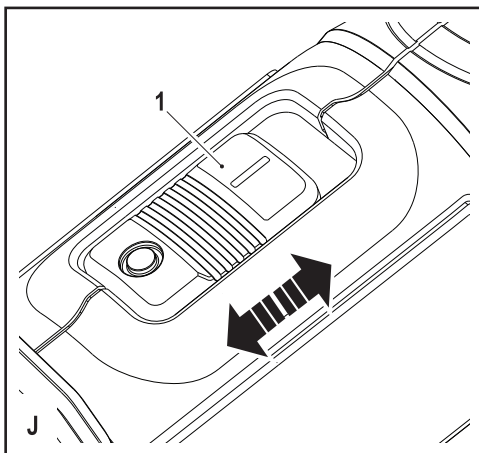
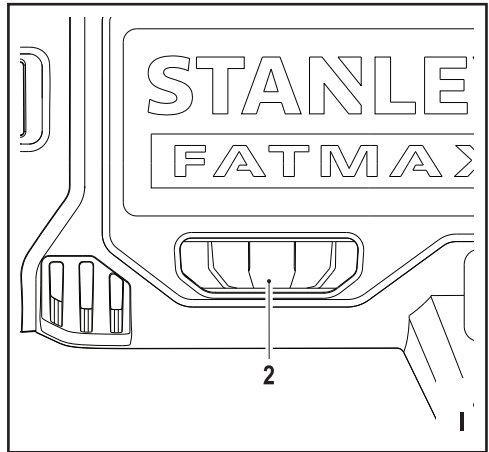
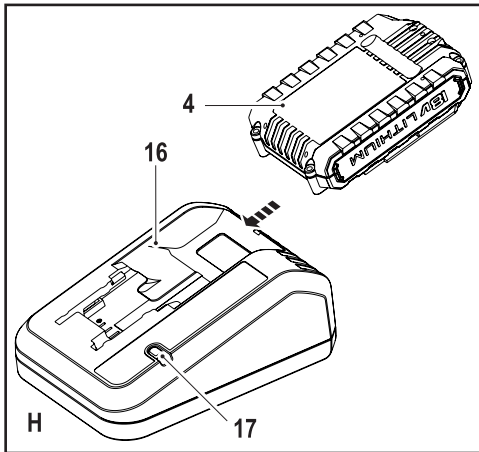
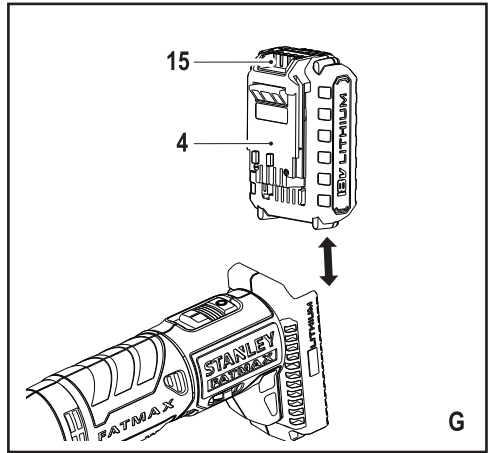
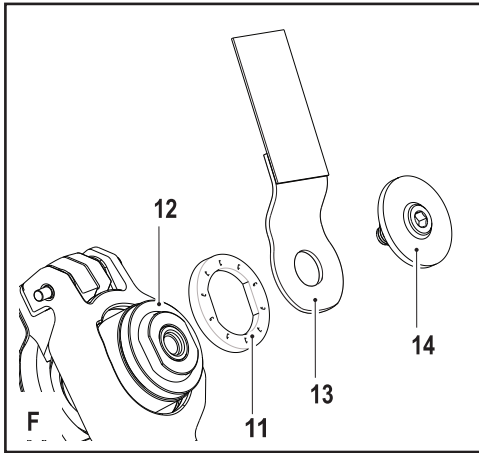
588778-90 CZ

Přeloženo z původního návodu

[www.stanley.eu](http://www.stanley.eu)

FMC710





## Použití výrobku

Vaše oscilační nářadí Stanley Fat Max je určeno pro různé práce v domácnosti, jako například broušení. Je vhodné také pro řezání dřeva, plastů, sádky, barevných kovů a upevňovacích prvků (například nekalené hřebíky, sponky), pro práce s měkkými obklady a pro škrábání malých ploch. Toto nářadí je určeno pro profesionální i soukromé neprofesionální uživatele.

## Bezpečnostní pokyny

### Všeobecné bezpečnostní pokyny pro práci s elektrickým nářadím



**Varování!** Přečtěte si všechny bezpečnostní pokyny a bezpečnostní výstrahy. Nedodržení níže uvedených varování a pokynů může vést k způsobení úrazu elektrickým proudem, k vzniku požáru nebo k vážnému zranění.

**Všecká bezpečnostní varování a pokyny uschovejte pro případné další použití.** Termín „elektrické nářadí“ ve všech upozorněních odkazuje na vaše nářadí napájené ze sítě (je opatřeno napájecím kabelem) nebo nářadí napájené baterií (bez napájecího kabelu).

#### 1. Bezpečnost v pracovním prostoru

- a. **Udržujte pracovní prostor čistý a dobře osvětlený.** Přeplněný a neosvětlený pracovní prostor může vést k způsobení úrazů.
- b. **Nepracujte s elektrickým nářadím ve výbušném prostředí, jako jsou například prostory s výskytem hořlavých kapalin, plynů nebo prašných látek.** V elektrickém nářadí dochází k jiskření, které může způsobit vznícení hořlavého prachu nebo výparů.
- c. **Při práci s elektrickým nářadím zajistěte bezpečnou vzdálenost dětí a ostatních osob.** Rozptýlování může způsobit ztrátu kontroly nad nářadím.

#### 2. Elektrická bezpečnost

- a. **Zástrčka napájecího kabelu nářadí musí odpovídat zásuvce.** Zástrčku nikdy žádným způsobem neupravujte. Nepoužívejte u uzemněného elektrického nářadí žádné upravené zástrčky. Neupravené zástrčky a odpovídající zásuvky snižují riziko způsobení úrazu elektrickým proudem.
- b. **Nedotýkejte se uzemněných povrchů, jako jsou například potrubí, radiátory, elektrické sporáky a chladničky.** Při uzemnění vašeho těla vzrůstá riziko úrazu elektrickým proudem.
- c. **Nevystavujte elektrické nářadí dešti nebo vlhkému prostředí.** Vnikne-li do elektrického nářadí voda, zvýší se riziko úrazu elektrickým proudem.
- d. **S napájecím kabelem zacházejte opatrně.** Nikdy nepoužívejte napájecí kabel k přenášení nebo posouvání nářadí a netahejte za něj, chcete-li nářadí odpojit od elektrické sítě. Zabraňte kontaktu kabelu

s mastnými, horkými a ostrými předměty nebo pohyblivými částmi. Poškozený nebo zauzlený napájecí kabel zvyšuje riziko úrazu elektrickým proudem.

- e. **Při práci s nářadím venku používejte prodlužovací kabely určené pro venkovní použití.** Použití kabelu pro venkovní použití snižuje riziko úrazu elektrickým proudem.
  - f. **Musíte-li s elektrickým nářadím pracovat ve vlhkém prostředí, použijte napájecí zdroj s proudovým chráničem (RCD).** Použití proudového chrániče (RCD) snižuje riziko úrazu elektrickým proudem.
- ### 3. Bezpečnost obsluhy
- a. **Při použití elektrického nářadí zůstaňte stále pozorní, sledujte, co provádíte a pracujte s rozvahou.** Nepracujte s elektrickým nářadím, jste-li unavení nebo jste-li pod vlivem drog, alkoholu nebo léků. Chvilka nepozornosti při práci s elektrickým nářadím může vést k vážnému úrazu.
  - b. **Používejte prvky osobní ochrany. Vždy používejte ochranu zraku.** Ochranné prostředky jako respirátor, neklouzavá pracovní obuv, přilba a chrániče sluchu, používané v příslušných podmínkách, snižují riziko poranění osob.
  - c. **Zabraňte náhodnému spuštění nářadí.** Před připojením napájecího kabelu k síťové zásuvce nebo před vložením baterie a před zvednutím nebo přenášením nářadí zkontrolujte, zda je spínač v poloze vypnuto. Přenášení elektrického nářadí s prstem na spínači nebo připojení nářadí k napájecímu zdroji, je-li spínač nářadí v poloze zapnuto, může způsobit úraz.
  - d. **Před spuštěním z nářadí vždy odstraňte všechny klíče nebo seřizovací přípravky.** Seřizovací klíče ponechané na nářadí mohou být zachyceny rotujícími částmi nářadí a mohou způsobit úraz.
  - e. **Nepřekázejte sami sobě. Při práci vždy udržujte vhodný postoj a rovnováhu.** Tak je umožněna lepší ovladatelnost nářadí v neočekávaných situacích.
  - f. **Vhodně se oblékejte. Nenoste volný oděv nebo šperky.** Dbejte na to, aby se vaše vlasy, oděv a rukavice nedostaly do kontaktu s pohyblivými částmi. Volný oděv, šperky nebo dlouhé vlasy mohou být pohyblivými díly zachyceny.
  - g. **Jsou-li zařízení vybavena adaptérem pro připojení příslušenství k zachytávání prachu, zajistěte jeho správné připojení a řádnou funkci.** Použití těchto zařízení může snížit nebezpečí týkající se prachu.
- ### 4. Použití elektrického nářadí a jeho údržba
- a. **Nepřetěžujte elektrické nářadí. Používejte pro prováděnou práci správný typ nářadí.** Při použití správného typu nářadí bude práce provedena lépe a bezpečněji.
  - b. **Pokud nelze hlavní spínač nářadí zapnout a vypnout, s nářadím nepracujte.** Každé elektrické nářadí

s nefunkčním spínačem je nebezpečné a musí být opraveno.

- c. **Před seřizováním nářadí, před výměnou příslušenství nebo pokud nářadí nepoužíváte, odpojte zástrčku napájecího kabelu od zásuvky nebo z nářadí vyjměte baterii.** Tato preventivní bezpečnostní opatření snižují riziko náhodného spuštění nářadí.
- d. **Uložte elektrické nářadí mimo dosah dětí a nedovolte ostatním osobám, které toto nářadí neumi ovládat nebo které neznají tyto bezpečnostní pokyny, aby s tímto elektrickým nářadím pracovaly.** Elektrické nářadí je v rukou nekvalifikované obsluhy nebezpečné.
- e. **Provádějte údržbu elektrického nářadí. Zkontrolujte vychýlení nebo zablokování pohyblivých částí, poškození jednotlivých dílů a jiné okolnosti, které mohou ovlivnit chod nářadí.** Je-li nářadí poškozeno, nechejte jej před použitím opravit. Mnoho nehod bývá způsobeno zanedbanou údržbou nářadí.
- f. **Udržujte řezné nástroje ostré a čisté.** Řádně udržované řezné nástroje s ostrými řeznými břity jsou méně náchylné k zanášení nečistotami a lépe se s nimi pracuje.
- g. **Používejte toto elektrické nářadí, příslušenství a pracovní nástroje podle těchto pokynů a berte v úvahu provozní podmínky a práci, která bude prováděna.** Použití elektrického nářadí k jiným účelům, než k jakým je určeno, může být nebezpečné.
5. **Použití nářadí napájeného baterií a jeho údržba**
  - a. **Nabíjejte pouze v nabíječe určené výrobcem.** Nabíječka vhodná pro jeden typ baterie může při vložení jiného nevhodného typu baterie způsobit požár.
  - b. **Používejte elektrické nářadí výhradně s bateriemi, které jsou pro daný typ nářadí určeny.** Použití jiných typů baterií může způsobit vznik požáru nebo zranění.
  - c. **Není-li baterie používána, uložte ji mimo dosah kovových předmětů, jako jsou kancelářské sponky na papír, mince, klíče, hřebíky, šroubky nebo další drobné kovové předměty, které mohou způsobit zkratování kontaktů baterie.** Zkratování kontaktů baterie může vést k způsobení popálenin nebo požáru.
  - d. **V nevhodných podmínkách může z baterie unikat kapalina. Vyvarujte se kontaktu s touto kapalinou. Dojde-li k náhodnému kontaktu s touto kapalinou, zasažené místo omyjte vodou. Dostane-li se kapalina do očí, ihned si je vypláchněte vodou a vyhledejte lékařskou pomoc.** Unikající kapalina z baterie může způsobit podráždění pokožky nebo popáleniny.
6. **Servis**
  - a. **Opravy elektrického nářadí svěřte pouze kvalifikovanému technikovi, který bude používat originální náhradní díly.** Tím zajistíte bezpečný provoz nářadí.



**Varování!** Další bezpečnostní pokyny týkající se kmitajícího nářadí

- ◆ Při pracovních operacích, u kterých by mohlo dojít ke kontaktu pracovního nástroje se skrytými elektrickými vodiči, držte elektrické nářadí vždy za izolované rukojeti. Při kontaktu pracovního příslušenství s „živým“ vodičem způsobí neizolované kovové části nářadí obsluhu úraz elektrickým proudem.
- ◆ Pro zajištění a upnutí obrobku k pracovnímu stolu používejte svorky nebo jiné vhodné prostředky. Držení obrobku rukou nebo opření obrobku o část těla nezajistí jeho stabilitu a může vést k ztrátě kontroly.



**Varování!** Vyvarujte se kontaktu nebo vdechnutí prachu vzniklého broušením. Tento prach může ohrožovat zdraví obsluhy a okolo stojících osob. Používejte masku proti prachu určenou speciálně na ochranu před toxickým prachem a podobnými látkami a zajištěte, aby byly takto chráněny všechny osoby nacházející se nebo vstupující do pracovního prostoru.

- ◆ Po broušení odstraňte všechny prach.
- ◆ Buďte velmi opatrní při broušení povrchů opatřených nátěry, které mohou obsahovat přísadu olova nebo při broušení dřevěných nebo kovových materiálů, při kterém může vzniknout toxický prach:
  - ◆ Zamezte vstupu dětí a těhotných žen do pracovního prostoru.
  - ◆ V pracovním prostoru nejzte, nepijte a nekuřte.
  - ◆ Zajistěte bezpečnou likvidaci prachu a ostatních nečistot.
- ◆ Určené použití tohoto výrobku je popsáno v tomto návodu. Použití jiného příslušenství nebo přídavného zařízení a provádění jiných pracovních operací, než je doporučeno tímto návodem, může představovat riziko zranění obsluhy nebo riziko způsobení hmotných škod.
- ◆ Po uvolnění spínače bude pracovní příslušenství ještě pokračovat v pohybu. Před odložením nářadí vždy uvolněte spínač a počkejte, dokud nedojde k úplnému zastavení upnutého příslušenství.
- ◆ **Udržujte ruce v bezpečné vzdálenosti od pracovního prostoru.** Ze žádného důvodu nikdy nesahejte do prostoru pod obrobek. Nevkládejte prsty nebo palec do blízkosti pilového listu a upínací svorky pilového listu. Nepokoušejte se stabilizovat nářadí uchopením za patku.
- ◆ **Udržujte pracovní nástroje ostré.** Tupé nebo poškozené pilové listy mohou při práci způsobit vychýlení nebo zablokování pilového listu. Vždy používejte typ pilového listu odpovídající materiálu obrobku a typu řezu.
- ◆ Při řezání trubek a potrubí se ujistěte, zda se v nich nenachází elektrické vodiče, voda atd.
- ◆ Nedotýkejte se obrobku nebo pilového listu ihned po ukončení řezu. Mohou být velmi horké.

- ♦ Dávejte pozor na skrytá nebezpečí. Před řezáním do stěn, podlah a stropů zkontrolujte polohu elektrických vodičů a potrubí.

### Bezpečnost ostatních osob

- ♦ Tento výrobek není určen k použití osobami (včetně dětí) se sníženými fyzickými, smyslovými nebo duševními schopnostmi, nebo s nedostatkem zkušeností a znalostí, pokud těmto osobám nebyl stanoven dohled, nebo pokud jim nebyly poskytnuty instrukce týkající se použití výrobku osobou odpovědnou za jejich bezpečnost.
- ♦ Děti by měly být pod dozorem, aby bylo zajištěno, že si s tímto nářadím nebudou hrát.

### Zbytková rizika

Je-li nářadí používáno jiným způsobem, než je uvedeno v příložených bezpečnostních varováních, mohou se objevit dodatečná zbytková rizika. Tato rizika mohou vzniknout v důsledku nesprávného použití, dlouhodobého použití atd.

Přestože jsou dodržovány příslušné bezpečnostní předpisy a jsou používána bezpečnostní zařízení, určitá zbytková rizika nemohou být vyloučena. Tato rizika jsou následující:

- ♦ Zranění způsobená kontaktem s jakoukoli rotující nebo pohybující se částí.
- ♦ Zranění způsobená při výměně dílů, pracovního nástroje nebo příslušenství.
- ♦ Zranění způsobená dlouhodobým použitím nářadí. Používáte-li jakékoli nářadí delší dobu, zajistěte, aby byly prováděny pravidelné přestávky.
- ♦ Poškození sluchu.
- ♦ Zdravotní rizika způsobená vdechováním prachu vytvářeného při použití nářadí (například: - práce se dřevem, zejména s dubovým, bukovým a materiálem MDF).

### Vibrace

Deklarovaná úroveň vibrací uvedená v technických údajích a v prohlášení o shodě byla měřena v souladu se standardní zkušební metodou předepsanou normou EN 60745 a může být použita pro srovnání jednotlivých nářadí mezi sebou. Deklarovaná úroveň vibrací může být také použita k předběžnému stanovení doby práce s tímto nářadím.

**Varování!** Úroveň vibrací při aktuálním použití elektrického nářadí se může od deklarované úrovně vibrací lišit v závislosti na způsobu použití nářadí. Úroveň vibrací může být vzhledem k uvedené hodnotě vyšší.

Při stanovení doby působení vibrací z důvodu určení bezpečnostních opatření podle požadavků normy 2002/44/EC k ochraně osob pravidelně používajících elektrické nářadí v zaměstnání, by měl předběžný odhad působení vibrací brát na zřetel aktuální podmínky použití nářadí s přihlédnutím na všechny části pracovního cyklu, jako jsou doby, při které je nářadí vypnuto a kdy běží naprázdno.

### Štítky na nářadí

Na tomto nářadí jsou následující piktogramy:



**Varování!** Z důvodu snížení rizika způsobení úra- zu si uživatel musí přečíst tento návod k obsluze.

### Další bezpečnostní pokyny pro baterie a nabíječky

#### Baterie

- ♦ Baterii nikdy ze žádného důvodu nerozebírejte.
- ♦ Zabraňte kontaktu baterie s vodou.
- ♦ Neskladujte baterie na místech, kde může teplota přesáhnout 40 °C.
- ♦ Nabíjejte baterie pouze při teplotách v rozsahu od 10 do 40 °C.
- ♦ Provádějte nabíjení pouze nabíječkou dodanou s nářadím.
- ♦ Při likvidaci baterií se řiďte pokyny uvedenými v části „Ochrana životního prostředí“.



**Nepokoušejte se nabíjet poškozené baterie.**

#### Nabíječky

- ♦ Používejte nabíječku Stanley Fat Max pouze k nabíjení baterie, která byla dodána s nářadím. Jiné baterie mohou prasknout, způsobit zranění nebo jiné škody.
- ♦ Nikdy se nepokoušejte nabíjet baterie, které nejsou k nabíjení určeny.
- ♦ Poškozené kabely ihned vyměňte.
- ♦ Zabraňte kontaktu nabíječky s vodou.
- ♦ Nesazte se nabíječku demontovat.
- ♦ Nepokoušejte se do nabíječky proniknout.



Tato nabíječka není určena pro venkovní použití.



Před použitím si pečlivě přečtěte tento návod.

### Elektrická bezpečnost



Tato nabíječka je opatřena dvojitou izolací. Proto není nutné použití uzemňovacího vodiče. Vždy zkontrolujte, zda napětí v elektrické síti odpovídá napětí, které je uvedeno na výkonovém štítku výrobku. Nikdy se nepokoušejte nahradit nabíječku přímým připojením k síťové zásuvce.

- ♦ Je-li poškozen napájecí kabel, musí být vyměněn výrobcem nebo v autorizovaném servisu Stanley Fat Max, aby bylo zabráněno možným rizikům.

### Popis

Toto nářadí se skládá z některých nebo ze všech následujících částí.

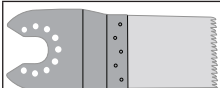

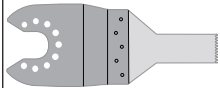
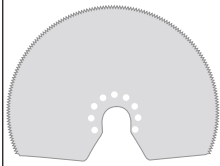
1. Spínač zapnuto/vypnuto
2. Regulátor otáček

3. Páka Super-lok™ pro upínání bez použití jiného nářadí
4. Baterie
5. LED diodová pracovní svítidla

## Příslušenství

Toto nářadí obsahuje některé nebo všechna následující příslušenství.

Výkon vašeho nářadí záleží na používaném příslušenství. Příslušenství Stanley Fat Max jsou navržena a vyrobena podle norem pro vysokou kvalitu a jsou určena pro zvýšení výkonu vašeho nářadí. Použitím tohoto příslušenství docílíte toho nejlepšího výsledku, který vám vaše nářadí může poskytnout.

	<p><b>Přesný pilový list pro ponorný řez pro materiály ze dřeva a měkkých plastů. (Katalogové číslo - STA26105-XJ)</b> Oddělování, ponorné řezy a srovnávací řezy dřeva a měkkých plastů. Ideální k opravování dveří, ochranných listů, okenních parapetů a podlah.</p>
	<p><b>Pilový list pro ponorný řez pro materiály ze dřeva a kovu. (Katalogové číslo - STA26110-XJ)</b> Oddělování, ponorné řezy a srovnávací řezy dřeva, plastů, tenkostěnného potrubí a protlačovaných trubek z neželezných kovů, hřebíků a šroubů.</p>
	<p><b>Pilový list pro ponorný řez pro materiály ze dřeva a kovu. (Katalogové číslo - STA26115-XJ)</b> Oddělování, ponorné řezy a srovnávací řezy dřeva, plastů, tenkostěnného potrubí a protlačovaných trubek z neželezných kovů.</p>
	<p><b>Segmentovaný pilový list. (Katalogové číslo - STA26120-XJ)</b> Pilový list s dlouhou životností, ideální k řezání dřeva, plastů, tenkostěnných materiálů ze železa a barevných kovů.</p>

	<p><b>Pevná škrabka. (Katalogové číslo - STA26135-XJ)</b> Ideální k odstranění tvrdých a měkkých materiálů z rovných povrchů, jako je odstranění PVC, lepidel na koberce, lepidel na dlažbu, omítek, nátěrů a laků.</p>
	<p><b>Pružná škrabka. (Katalogové číslo - STA26140-XJ)</b> Ideální k odstranění pružných materiálů z tvrdých rovných povrchů v nepřístupných místech, jako například silikonových těsnících tmelů a dalších těsnících materiálů.</p>
	<p><b>Karbídová čepel k odstranění malty. (Katalogové číslo - STA26125-XJ)</b> Karbídová vrstva na povrchu. Ideální k odstranění malty a lepidla dlaždic z rovných ploch a pro rychlý odběr materiálu ze dřeva, dřevotřísky a sklolaminátu.</p>
	<p><b>Karbídová škrabka. (Katalogové číslo - STA26130-XJ)</b> Karbídová vrstva na povrchu. Ideální k odstranění malty a pro rychlý odběr materiálu z plastů, dřevotřísky a sklolaminátu.</p>
	<p><b>Listy brusného papíru. (Katalogové číslo - STA32348-XJ)</b> S různou velikostí brusných zrn pro broušení dřeva, natřených a lakových ploch.</p>

## Sestavení

### Nasazení a sejmutí příslušenství (obr. A - F)

**Varování!** Před nasazením příslušenství odpojte nářadí od napájecího zdroje.

### Nasazení příslušenství Stanley Fat Max (obr. A - C)

- ◆ Uchopte nářadí a stiskněte upínací páku příslušenství (3).
- ◆ Nasuňte příslušenství (6) mezi hřídel a držák příslušenství tak, aby došlo k zapojení všech osmi kolíků držáku a aby bylo příslušenství správně srovnáno s hřídelí.
- ◆ Uvolněte upínací páku příslušenství.

**Poznámka:** Některá příslušenství, jako například škrabky a pilové listy, lze podle potřeby upevnit v určitém úhlu (obr. C).

#### Sejmutí příslušenství Stanley Fat Max (obr. A)

- ◆ Uchopte nářadí a stiskněte upínací páku příslušenství (3).
- ◆ Vytáhněte příslušenství z nářadí a ujistěte se, zda je odpojeno od všech osmi kolíků držáku.
- ◆ Uvolněte upínací páku příslušenství.

**Varování:** Při vyjímání příslušenství z nářadí používejte rukavice, protože může být toto příslušenství po použití horké.

#### Nasazení listu brusného papíru (obr. D)

- ◆ Srovnějte list brusného papíru (7) se základnou (8) jako na uvedeném obrázku.
- ◆ Přitiskněte list brusného papíru na brusnou základnu a ujistěte se, zda jsou otvory v brusném archu srovnány s otvory v brusné základně.

#### Sejmutí listu brusného papíru

- ◆ Sejměte list brusného papíru z brusné základny (8).

**Varování!** Nikdy nepoužívejte základnu nářadí bez nasazeného listu brusného papíru nebo příslušenství.

#### Nasazení adaptéru pro odsávání prachu (obr. E)

- ◆ Srovnějte adaptér odsávání prachu (9) s brusnou základnou (8) jako na uvedeném obrázku.
- ◆ Zatlačte adaptér pevně a rovnoměrně do brusné základny.
- ◆ Zajistěte adaptér otáčením pojistné matice (10) ve směru pohybu hodinových ručiček.
- ◆ Připojte vysavač k adaptéru odsávání prachu.

#### Sejmutí adaptéru pro odsávání prachu

- ◆ Otáčejte pojistnou matici (10) proti směru pohybu hodinových ručiček.
- ◆ Sejměte adaptér pro odsávání prachu (9) z brusné základny (8).

#### Nasazení alternativního příslušenství (obr. F)

- ◆ Nasaďte podložku (11) na objímku (12).
- ◆ Nasaďte příslušenství (13) na objímku (12).
- ◆ Pevně utáhněte upevňovací šroub (14), aby bylo nasazené příslušenství (13) řádně utaženo.

**Poznámka:** K upevnění příslušenství Stanley Fat Max se podložka a upevňovací šroub nepoužívají. Příslušenství Black & Decker je upevněno pomocí upínací páky příslušenství Super-lok™.

- ◆ Chcete-li baterii (4) vložit do nářadí, srovnějte ji s místem jejího uložení v nářadí. Zasuňte baterii do nářadí a zatlačte na ni tak, aby došlo k jejímu řádnému usazení.
- ◆ Chcete-li baterii vyjmout, stiskněte uvolňovací tlačítka (15) a současně ji z místa uložení na nářadí vysuňte ven.

## Použití

**Varování!** Nechejte nářadí pracovat jeho vlastním tempem. Zamezte přetěžování nářadí.

**Varování!** Před řezáním do stěn, podlah a stropů se vždy řádně ujistěte, kde se nachází elektroinstalace a potrubí.

#### Nabíjení baterie (obr. H)

Baterie musí být nabita před prvním použitím a vždy, když dojde k výraznému poklesu jejího výkonu. Baterie se může během nabíjení zahřívát. Jedná se o normální stav, který neznamená žádný problém.

**Varování!** Baterii nenabíjejte, klesne-li okolní teplota pod 10 °C nebo přesáhne-li 40 °C. Doporučená teplota prostředí pro nabíjení: přibližně 24 °C.

**Poznámka: Nabíječka nebude nabíjet baterie, klesne-li teplota článků pod přibližně 10 °C nebo překročí-li 40 °C. Baterie mohou být ponechány v nabíječce a nabíjení bude automaticky spuštěno, jakmile teplota článků dosáhne povoleného rozsahu.**

- ◆ Chcete-li baterii (4) nabít, vložte ji do nabíječky (16). Baterie může být do nabíječky vložena pouze jedním způsobem. Nepoužívejte nadměrnou sílu. Ujistěte se, zda je baterie v nabíječce řádně usazena.
- ◆ Připojte nabíječku k síti a zapněte ji.

Indikátor nabíjení (17) bude blikat.

Nabíjení bude ukončeno, jakmile indikátor nabíjení (17) začne nepřerušovaně svítit. Baterie může být ponechána v nabíječce neomezeně dlouhou dobu. Při občasném udržovacím nabíjení baterie se rozsvítí LED kontrolka.

- ◆ Vybité baterie nabíjete do 1 týdne. Provozní životnost baterie bude značně zkrácena, je-li skladována ve vybitém stavu.

#### Ponechání baterie v nabíječce

Baterie může být ponechána v nabíječce se svítící LED diodou neomezeně dlouhou dobu. Nabíječka bude baterii udržovat ve zcela nabitém stavu.

#### Diagnostická funkce nabíječky

Detekuje-li nabíječka vybitou nebo poškozenou baterii, indikátor nabíjení (17) začne rychle červeně blikat. Postupujte následovně:

- ◆ Vyjměte baterii (4) z nabíječky a opět ji vložte zpět.
- ◆ Bude-li kontrolka nabíjení červeně blikat stále stejně rychle, použijte jinou baterii, abyste se ujistili, zda nabíječka pracuje správně.
- ◆ Probíhá-li nabíjení jiné baterie správně, původní baterie je poškozena a měla by být vrácena autorizovanému servisu, kde bude zajištěna její recyklace.
- ◆ Je-li při použití jiné baterie indikace stejná jako u původní baterie, svěřte kontrolu a testování nabíječky autorizovanému servisu.

**Poznámka: Zkouška, která určí, zda je baterie poškozena, může trvat až 30 minut. Je-li baterie příliš horká**



nebo je-li příliš studená, LED dioda bude střídavě pomalu a rychle červeně blikat.

### Regulace otáček (obr. I)

Regulátor otáček vám umožňuje přizpůsobit otáčky nářadí prováděné práci.

- ◆ Nastavte regulátor otáček (2) na požadovanou hodnotu. V poloze 1 bude nářadí pracovat v nízkých otáčkách 8 000 min<sup>-1</sup>. V poloze 6 bude nářadí pracovat v maximálních otáčkách 18 000 min<sup>-1</sup>.

### Zapnutí a vypnutí (obr. J)

- ◆ Chcete-li nářadí zapnout, přesuňte spínač zapnuto/vypnuto (1) směrem dopředu (poloha I).
- ◆ Chcete-li nářadí vypnout, přesuňte spínač zapnuto/vypnuto (1) směrem dozadu (poloha O).

### LED diodová svítilna

Pracovní LED diodová svítilna (5) se automaticky rozsvítí při spuštění nářadí.

### Indikátor vybité baterie

Začne-li po zapnutí nářadí pomocí spínače zapnuto/vypnuto trvale a rychle blikat LED diodová svítilna (5), baterie je vybitá a musí být znovu nabita.

Na rozdíl od jiných typů poskytují baterie Li-Ion bezztrátový výkon po celou jejich provozní dobu. U tohoto nářadí tak nebude docházet k pomalému postupnému poklesu výkonu při práci. Skokový úbytek výkonu dodávaného baterií znamená, že je baterie na konci provozní doby a musí být nabita.

**Poznámka: LED dioda může také blikat při přetížení nebo při vysoké teplotě (viz kapitola Ochrana baterie).**

### Rady pro optimální použití

- ◆ Vždy držte nářadí bezpečně. Chcete-li pracovat přesně, držte nářadí u přední části.
- ◆ Kdykoli je to možné, upněte si obrobek, a to zejména při použití pilových listů.
- ◆ Nevývíjejte na nářadí příliš velký tlak.
- ◆ Vždy používejte vhodný typ příslušenství odpovídající materiálu obrobku a typu řezu.
- ◆ Pravidelně kontrolujte stav příslušenství. Je-li to nutné, proveďte výměnu.
- ◆ Označte si požadovaný výchozí bod.
- ◆ Zapněte nářadí a pomalu posunujte příslušenství k obrobku do požadovaného výchozího bodu.
- ◆ Chcete-li dosáhnout čistého řezu, upněte ze zadní strany obrobku kus překližky nebo měkkého dřeva a vedte řez touto sestavou.
- ◆ Nevtačujte pilový list do obrobku silou. Uvědomte si, že řezání tabulového plechu zabere více času než řezání silnějších dřevěných obrobků.
- ◆ Při řezání kovu naneste před zahájením práce na čáru řezu tenký olejový film.

- ◆ Provádíte-li broušení nových nátěrových vrstev, před nanesením další vrstvy barvy použijte brusný papír s velmi jemnými brusnými zrnky.
- ◆ Na velmi nerovném povrchu nebo při odstraňování nátěrových vrstev zahajte práci s brusným papírem s hrubými zrnky. Na ostatních površích zahajte práci s brusným papírem se střední velikostí zrn. V obou případech postupně nahrazujte hrubší brusný papír jemnějším, abyste dosáhli dokonalé povrchové úpravy.
- ◆ Chcete-li získat podrobnější informace o dostupném příslušenství, kontaktujte autorizovaného prodejce.

### Údržba

Vaše nářadí Stanley Fat Max napájené baterií/napájecím kabelem bylo zkonstruováno tak, aby pracovalo po dlouhou dobu s minimálními nároky na údržbu. Rádná péče o zařízení a jeho pravidelné čištění vám zajistí jeho bezproblémový chod.

**Varování!** Před prováděním jakékoli údržby nářadí napájeného napájecím kabelem nebo baterií:

- ◆ Vypněte zařízení/nářadí a odpojte napájecí kabel od sítě.
- ◆ Nebo zařízení/nářadí vypněte a vyjměte z něj baterii, je-li zařízení/nářadí napájeno vyjímatelnou baterií.
- ◆ Nebo nelze-li baterii vyjmout, nechejte nářadí v chodu, dokud nedojde k úplnému vybití baterie.
- ◆ Větrací otvory zařízení/nářadí/nabíječky pravidelně čistěte měkkým kartáčem nebo suchým hadříkem.
- ◆ Pomocí vlhkého hadříku pravidelně čistěte kryt motoru. Nepoužívejte žádné abrazivní čisticí prostředky nebo rozpouštědla.

### Výměna síťové zástrčky (pouze pro Velkou Británii a Irsko)

Budete-li instalovat novou zástrčku napájecího kabelu:

- ◆ Zajistěte ekologickou likvidaci staré zástrčky.
- ◆ Připojte hnědý vodič k svorce pod napětím na nově zástrčce.
- ◆ Modrý vodič připojte k nulové svorce.

**Varování!** K uzemňovací svorce nesmí být připojen žádný vodič. Dodržujte montážní pokyny dodávané s kvalitními zástrčkami. Doporučená pojistka: 5 A.

### Ochrana životního prostředí



Trďte odpad. Tento výrobek nesmí být likvidován v běžném domácím odpadu.

Nebudete-li výrobek Stanley Fat Max již dále používat nebo přejete-li si jej nahradit novým výrobkem, nelikvidujte jej společně s běžným domácím odpadem. Zajistěte likvidaci tohoto výrobku v tříděném odpadu.



Tříděný odpad umožňuje recyklaci a opětovné využití použitých výrobků a obalových materiálů. Opětovné použití recyklovaných materiálů pomáhá chránit životní prostředí před znečištěním a snižuje spotřebu surovin.

Při zakoupení nových výrobků vám prodejny, místní sběrný odpadů nebo recyklační stanice poskytnou informace o správné likvidaci elektro odpadů z domácnosti.

Společnost Stanley Europe poskytuje službu sběru a recyklace výrobků Stanley Fat Max po skončení jejich provozní životnosti. Chcete-li využít výhody této služby, odevzdejte prosím váš výrobek kterémukoli autorizovanému zástupci servisu, který zařízení odebere a zajistí jeho recyklaci.

Místo nejbližšího autorizovaného servisu Stanley Europe naleznete na příslušné adrese uvedené v tomto návodu. Seznam autorizovaných servisů Stanley Europe a podrobnosti o poprodejním servisu naleznete také na internetové adrese: [www.2helpU.com](http://www.2helpU.com).

### Baterie



Baterie Stanley Fat Max lze mnohokrát opakovaně nabíjet. Po ukončení jejich životnosti je likvidujte tak, aby nedošlo k ohrožení životního prostředí:

- ◆ Nechejte nářadí v chodu, dokud nedojde k úplnému vybití baterie a potom ji vyjměte z nářadí.
- ◆ Baterie typu NiCd, NiMH a Li-Ion lze recyklovat. Odevzdejte je v autorizovaném servisu nebo do místní sběrný, kde budou recyklovány nebo zlikvidovány tak, aby nedošlo k ohrožení životního prostředí.

### Technické údaje

FMC710 (Typ 1)		
Napájecí napětí	V	18
Otáčky naprázdno	min <sup>-1</sup>	8 000 - 18 000
Oscilační úhel	Stupně	1,4 nebo 2,8
Hmotnost	kg	1,4

Nabíječka	905765** typ 1	906086** typ 1
Napájecí napětí	V	230
Výstupní napětí	V	20
Proud	A	2
Přibližná doba nabíjení	min	45 - 120

Baterie	FMC685L	FMC687L	FMC688L
Napájecí napětí	V	18	18
Kapacita	Ah	1,5	2,0
Typ	Li-Ion	Li-Ion	Li-Ion

Hladina akustického tlaku podle normy EN 60745:
Akustický tlak ( $L_{pA}$ ) 94,2 dB(A), odchylka (K) 3 dB(A)
Akustický výkon ( $L_{WA}$ ) 105,2 dB(A), odchylka (K) 3 dB(A)

Celková úroveň vibrací (prostorový vektorový součet) podle normy EN 60745:
Řezání dřeva ( $a_{h, cw}$ ) 7,9 m/s <sup>2</sup> , odchylka (K) 1,5 m/s <sup>2</sup>
Řezání kovu ( $a_{h, cw}$ ) 7,9 m/s <sup>2</sup> , odchylka (K) 1,5 m/s <sup>2</sup>
Broušení ( $a_{h, cw}$ ) 8,2 m/s <sup>2</sup> , odchylka (K) 1,5 m/s <sup>2</sup>

## ES Prohlášení o shodě SMĚRNICE PRO STROJNÍ ZAŘÍZENÍ



### Akumulátorové kmitající nářadí - FMC710

Společnost Stanley Europe prohlašuje, že tyto výrobky popísané v technických údajích splňují požadavky následujících norem: 2006/42/EC, EN 60745-1, EN 60745-2-4.

Tyto výrobky splňují také požadavky směrnice 2004/108/EC a 2011/65/EU. Chcete-li získat další informace, kontaktujte prosím společnost Stanley Europe na následující adrese nebo na adresách, které jsou uvedeny na konci tohoto návodu.

Níže podepsaná osoba je odpovědná za sestavení technických údajů a provádí toto prohlášení v zastoupení společnosti Stanley Europe.

Kevin Hewitt  
Viceprezident mezinárodního  
oddělení pro techniku  
Stanley Europe, Egide  
Walschaertsstraat 14-18,  
2800 Mechelen, Belgium  
13. 3. 2014

### Záruka

Společnost Stanley Europe je přesvědčena o kvalitě svých výrobků a nabízí mimořádnou záruku pro profesionální uživatele tohoto výrobku. Tato záruka je nabízena mimořádně a žádným způsobem neovlivní vaše smluvní práva, jste-li soukromý neprofesionální uživatel. Tato záruka platí ve všech členských státech EU a evropské zóny volného obchodu EFTA.

### PLNÁ ZÁRUKA V TRVÁNÍ JEDNOHO ROKU

Dojde-li během 12 měsíců od zakoupení výrobku Stanley Fat Max k poškození tohoto výrobku z důvodu závady materiálu nebo špatného dílenského zpracování, společnost Stanley Europe zaručuje bezplatnou výměnu všech poškozených částí - nebo dle našeho uvážení - bezplatnou výměnu celého výrobku, za následujících podmínek:

- ◆ Tento výrobek byl používán pouze správným způsobem a v souladu s pokyny uvedenými v návodu pro jeho obsluhu.

- ◆ Tento výrobek byl vystaven běžnému použití a opotřebenosti.
- ◆ Tento výrobek nebyl opravován neoprávněnými osobami.
- ◆ Byl předložen doklad o zakoupení.
- ◆ Výrobek Stanley Fat Max Byl byl vrácen kompletní se všemi původními komponenty.

Požadujete-li reklamaci, kontaktujte nejbližšího autorizovaného prodejce nebo vyhledejte nejbližší autorizovaný servis Stanley Fat Max v katalogu Stanley Fat Max nebo kontaktujte prodejce na adrese, která je uvedena v tomto návodu. Seznam autorizovaných servisů Stanley Fat Max a všechny podrobnosti o našem poprodejním servisu naleznete také na internetové adrese: [www.stanley.eu/3](http://www.stanley.eu/3).

ČESKY

**STANLEY BLACK & DECKER CZECH REPUBLIC S.R.O.**

Türkova 5b  
149 00 Praha 4  
Česká Republika  
Tel.: 00420 261 009 772  
Fax: 00420 261 009 784  
Servis: 00420 244 403 247  
www.stanleyworks.cz  
obchod@sbdinc.com

**STANLEY BLACK & DECKER SLOVAKIA S.R.O.**

Vysoká 2/b  
811 06 Bratislava  
Tel.: 00420 261 009 772  
Fax: 00420 261 009 784  
www.stanleyworks.sk  
obchod@sbdinc.com

**BAND SERVIS**

K Pasekám 4440  
760 01 Zlín  
Tel.: 00420 577 008 550,1  
Fax: 00420 577 008 559  
www.bandservis.cz  
bandservis@bandservis.cz

**BAND SERVIS**

Klášteřského 2  
140 00 Praha 4  
Tel.: 00420 244 403 247  
Fax: 00420 241 770 167  
j.kraus@bandservis.cz  
www.bandservis.cz  
bandservis@bandservis.cz

**BAND SERVIS**

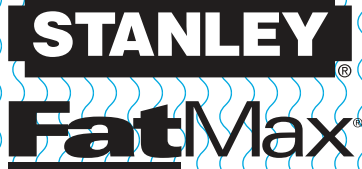
Paulínska 22  
917 01 Trnava  
Tel.: 00421 335 511 063  
Fax: 00421 335 512 624  
www.bandservis.sk  
p.talajka@bandservis.sk

**BAND SERVIS**

Južná trieda 17 (budova TWD)  
040 01 Košice  
Tel.: 00421 556 233 155  
bandserviske@zoznam.sk





**CZ****ZÁRUČNÍ LIST****SK****ZÁRUČNÝ LIST**

**ZÁRUČNÍ DOBA POSKYTOVANÁ PRODEJCEM NA PRODANÝ VÝROBEK JE:  
ZÁRUČNÁ DOBA POSKYTOVANÁ PREDAJCOM NA PREDANÝ VÝROBEK JE:**

- 24 mesiaců při prodeji zboží fyzické osobě – spotřebiteli pro soukromou přímou spotřebu (§ 620 Občanského zákoníku)
- 24 mesiacov pri predaji tovaru fyzickej osobe – spotrebiteľovi pre súkromnú priamu osobnú spotrebu (§ 52 a § 620 Občianskeho zákonníka)
- 12 mesiaců při prodeji zboží podnikateli, který ho používá v rámci své obchodní nebo jiné podnikatelské činnosti (§ 429 Obchodního zákoníku)
- 12 mesiacov pri predaji tovaru podnikateľovi, ktorý koná v rámci svojej obchodnej alebo inej podnikateľskej činnosti (§ 429 Obchodného zákonníka)

Od data prodeje/Od dátumu predaja: .....

Kupující prohlašuje, že účel nákupu je pro/Kupujúci prehlasuje, že účel nákupu je pre:

- Přímou osobní spotřebu/Priamu osobnú spotrebu
- Obchodní a podnikatelskou činnost/obchodnú a podnikateľskú činnosť

IČO: .....

Číslo pokladničního dokladu - faktury/Číslo pokladničného dokladu - faktúry: .....

### TYP VÝROBKU:

<b>CZ</b>	Výrobní kód	Datum prodeje	Razítko prodejny Podpis
<b>SK</b>	Číslo série	Dátum predaja	Pečiatka predajne Podpis

CZ

Adresy servisu  
Band Servis  
Klásterského 2  
CZ-140 00 Praha 4  
Tel.: 00420 244 403 247  
Fax: 00420 241 770 167

Band Servis  
K Pasekám 4440  
CZ-76001 Zlín  
Tel.: 00420 577 008 550,1  
Fax: 00420 577 008 559  
<http://www.bandservis.cz>

SK

Adresa servisu  
Band Servis  
Paulínska ul. 22  
SK-91701 Trnava  
Tel.: 00421 335 511 063  
Fax: 00421 335 512 624

CZ Dokumentace záruční opravy

SK Záznamy o záručních opravách

CZ	Číslo	Datum příjmu	Datum zakázky	Číslo zakázky	Závada	Razítko Podpis
SK	Číslo dodávky	Dátum nahlásenia	Dátum opravy	Číslo objednávky	Popis poruchy	Pečiatka Podpis